

Absender

Versandadresse siehe Absender

Com.:

- Bestellung**
- Kostenvoranschlag**

Besteller: _____

Telefon: _____



Grundpreis 3310,- €

Preise gültig ab 01.01.2025
(bis auf Widerruf)

Campus Standard / Allround

Campus 620 Stehgerät für Erwachsene

Campus 625 Stehgerät für Kinder und Jugendliche

Hinweis:
Maß A
für die Montage
erforderlich

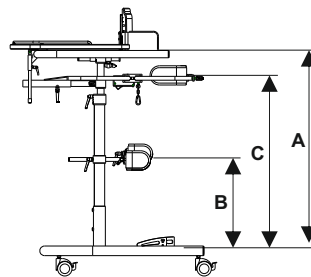
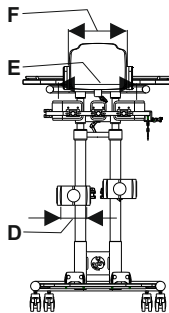
Hilfsmittelnummern

Campus 620	ohne Rollen	28.29.01.0018
Campus 620 Allround	ohne Rollen	28.29.01.0019
Campus 620	mit Rollen	28.29.01.1030
Campus 620 Allround	mit Rollen	28.29.01.1031
Campus 625	ohne Rollen	28.29.01.0021
Campus 625 Allround	ohne Rollen	28.29.01.0020
Campus 625	mit Rollen	28.29.01.1033
Campus 625 Allround	mit Rollen	28.29.01.1032

Grundmaße

Grundausrüstung

- Grundgestell ohne Rollen
- einzeln verstellbare Kniepelotten
- Scherenbeckenrahmen mit Beckenpelotten
- Tischplatte
- Fersenschale



Maß A :cm

Maß B :cm

Maß C :cm

Maß D :cm

Maß E :cm

Brust-/Thoraxbreite Maß F :cm

Rahmen

Rahmenfarben

Stehgerät Campus Standard 620 / 625	Tischhöhe Maß A	max. zulässiges Benutzergewicht	
<input type="checkbox"/> Code 620 CAMPUS 620 Stehgerät für Erwachsene Körpergröße ca. 130 - 190cm	80 bis 130cm	150 kg	<input type="checkbox"/> 25 RAL 9010 weiß
<input type="checkbox"/> Code 625 CAMPUS 625 Stehgerät für Kinder und Jugendliche Körpergröße ca. 110 - 155cm	60 bis 100cm	120 kg	<input type="checkbox"/> 24 RAL 1028 melonengelb
			<input type="checkbox"/> 40 rotmetallic
			<input type="checkbox"/> 59 atlanticblau
			<input type="checkbox"/> 19 silbermetallic
			<input type="checkbox"/> 63 platin met.
			<input type="checkbox"/> 23 RAL 9005 schwarz

BASIC-Line

HIGH-Line

CODE 6206	Die BASIC-Line ist die Grundausrüstung und die Pelottenbezüge sind einfarbig aus Kunstleder oder Bespannungsstoff.	CODE 6996	Bei der HIGH-Line sind die Pelottenbezüge vorne und hinten einfarbig aus Kunstleder oder Bespannungsstoff und seitlich schwarz.
-----------	---	-----------	--

Technische Änderungen und Druckfehler vorbehalten.

VD2201-39

Campus 620 Stehgerät für Erwachsene
Campus 625 Stehgerät für Kinder und Jugendliche

A Tischhöhe

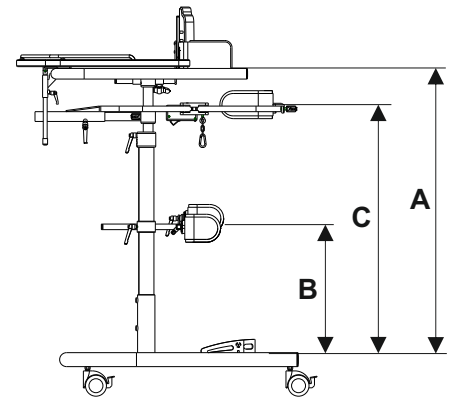
	Rohrlänge		minimales Maß A*			maximales Maß A
	Profilrohr (unten)	Rundrohr (oben)	Scherenbeckenrahmen unten montiert	Schwenkbeckenrahmen	bei Tisch mit Gasdruckfeder	
625	40 cm	50 cm	X	oben 55 cm	X	83 cm
	50 cm		X	oben 65 cm	67 cm	93 cm
	60 cm		70 cm	oben 75 cm	77 cm	103 cm
620	60 cm	50 cm	70 cm	oben 75 cm unten 70 cm	77 cm	103 cm
	70 cm		80 cm	oben 85 cm unten 80 cm	87 cm	113 cm
	80 cm		90 cm	oben 95 cm unten 90 cm	97 cm	123 cm
	90 cm		100 cm	oben 105 cm unten 100 cm	107 cm	133 cm

* bei Spinnenpelotten +3cm

Verstellbereich A-Maß:

Schwenkbeckenrahmen = 30cm
Scherenbeckenrahmen = 33cm

bei Tischplatte mit Gasdruckfeder = 26cm



B Kniepelottenhöhe von Fußplatte

	minimales Maß B	maximales Maß B
B =	24 cm (27 cm bei Allround)	Profilrohr unten -7cm (bzw. Profilrohr unten -12cm, wenn Beckenhalter unten montiert)

Kleinsten Abstand zwischen B (Kniepelotten) und C (Beckenpelotten)
BC min

Schwenkbeckenrahmen: 13 cm

Scherenbeckenrahmen: 25 cm

C Beckenpelottenhöhe von Fußplatte

	minimales Maß C	maximales Maß C
C =	bei Schwenkbeckenrahmen oben montiert: Profilrohr unten +7cm bei Scherenbeckenrahmen unten montiert: Maß B + 25cm	bei Schwenkbeckenrahmen oben montiert: Maß A - ACmin bei Scherenbeckenrahmen unten montiert: Profilrohr unten +12cm außer der Tisch ist zu niedrig dann: Maß A - ACmin

Kleinsten Abstand zwischen A (Tisch) und C (Beckenpelotten)
AC min

Schwenkbeckenrahmen: 11 cm*

Scherenbeckenrahmen: 12 cm*

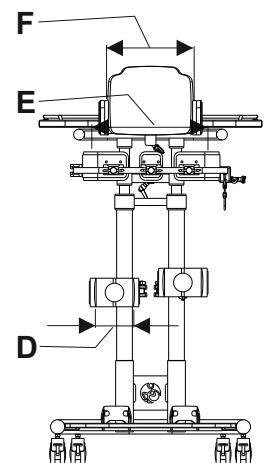
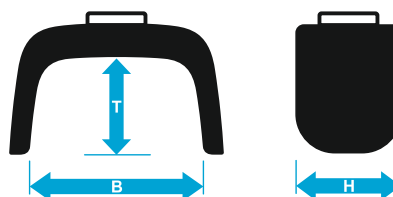
Bei minimal eingestellter Tischhöhe (A-Maß)

* +2cm (bei Tischplatte gerade mit Armauflage CODE 6050)

D Kniepelottenbreite

Größen Kniepelotten				
	Maße in mm			
Größe	B	T	H	
Campus 625	80	60	90	
Campus 620	110	80	90	
Sondergröße	XL	170	115	130

(Preis auf Anfrage)



E Breite zwischen Beckenpelotten

	minimales Maß E	maximales Maß E
	(je nach Größe der Beckenpelotten)	
Campus 620		
Schwenkbeckenrahmen groß	26 cm	43 cm
Scherenbeckenrahmen groß	28 cm	41 cm
Campus 625		
Schwenkbeckenrahmen klein	20 cm	33 cm
Scherenbeckenrahmen klein	21 cm	36 cm

Hinweis:
siehe zusätzliches Datenblatt für Größe der Beckenpelotte und für Beckenzusatzpelotte beim Schwenkbeckenrahmen

Bespannungsfarben Basic-Line

Basic-Line	Code 6206	vorne seitlich hinten			
		e i n f a r b i g			
Kunstleder Capri				Bespannungsstoff Cosy	
<input type="checkbox"/>	MM110 gelb	<input type="checkbox"/>	MM152 saphir	<input type="checkbox"/>	CO310 gelb
<input type="checkbox"/>	MM120 orange	<input type="checkbox"/>	MM160 hellgrün	<input type="checkbox"/>	CO330 rot
<input type="checkbox"/>	MM130 rot	<input type="checkbox"/>	MM161 kiwi	<input type="checkbox"/>	CO341 pink
<input type="checkbox"/>	MM140 lavendel	<input type="checkbox"/>	MM162 limone	<input type="checkbox"/>	CO350 ultramarine
<input type="checkbox"/>	MM141 lila	<input type="checkbox"/>	MM170 grau	<input type="checkbox"/>	CO351 königsblau
<input type="checkbox"/>	MM150 azur	<input type="checkbox"/>	MM190 schwarz	<input type="checkbox"/>	CO360 lemon
<input type="checkbox"/>	MM151 nebulas blau			<input type="checkbox"/>	CO370 grau
				<input type="checkbox"/>	CO390 schwarz
Standard					

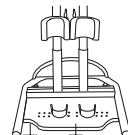
Bespannungsfarben High-Line

High-Line	Code 6996	vorne seitlich hinten			
		e i n f a r b i g	Dübel schwarz DA690	e i n f a r b i g	
Kunstleder Capri				Bespannungsstoff Cosy	
<input type="checkbox"/>	MM110 gelb	<input type="checkbox"/>	MM152 saphir	<input type="checkbox"/>	CO310 gelb
<input type="checkbox"/>	MM120 orange	<input type="checkbox"/>	MM160 hellgrün	<input type="checkbox"/>	CO330 rot
<input type="checkbox"/>	MM130 rot	<input type="checkbox"/>	MM161 kiwi	<input type="checkbox"/>	CO341 pink
<input type="checkbox"/>	MM140 lavendel	<input type="checkbox"/>	MM162 limone	<input type="checkbox"/>	CO350 ultramarine
<input type="checkbox"/>	MM141 lila	<input type="checkbox"/>	MM170 grau	<input type="checkbox"/>	CO351 königsblau
<input type="checkbox"/>	MM150 azur	<input type="checkbox"/>	MM190 schwarz	<input type="checkbox"/>	CO360 lemon
<input type="checkbox"/>	MM151 nebulas blau			<input type="checkbox"/>	CO370 grau
				<input type="checkbox"/>	CO390 schwarz
		<input type="checkbox"/> Set Code 6996 MP 194,- €			

* Außer bei Cosy Stoff CO390 schwarz ist der AGW-Stoff AG470 grau

Rahmen

Fußplatte 6cm tiefer



Code 6409

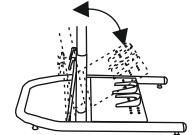
nur in Kombination mit Rollen CODE 6061

Stück MP 330,- €

Allround - Untergestell

Allround-Untergestell
Neigung bis zu 25° nach vorne (mittels Gasfeder)

Hinweis:
Inklusive Schrägverstellung der Tischplatte




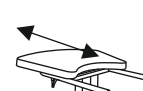



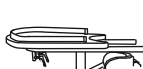
Campus 620 Code 6070

Campus 625 Code 6075

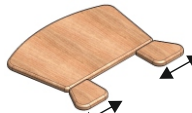


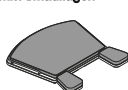
Hinweis: nur in Verbindung mit Transportrollen CODE 6061 möglich !

Satz MP 407,- €

Tischplatte

Tischumrandung		Schrägverstellung Tischplatte	Tiefenverstellung der Tischplatte	Schrägverstellung Tischplatte und Tischtiefenverschiebung	Tischplatte mit Tischmulde und Deckel	
Rundstange, steckbar	Blechstreifen, steckbar					
					ohne Tischtiefenverstellung	
Code 6051	Code 6051S	Code 6054	Code 6057	Code 6052	bei Tischtiefenverstellung	
<input type="checkbox"/> Satz 165,- €	<input type="checkbox"/> Satz 225,- €	<input type="checkbox"/> Satz MP 151,- €	<input type="checkbox"/> Satz MP 262,- €	<input type="checkbox"/> Satz MP 406,- €	<input type="checkbox"/> Stück MP 312,- €	<input type="checkbox"/> Stück MP 474,- €
					Code 6053	
					Code 6053T in Kombination mit CODE 6052 oder 6057	

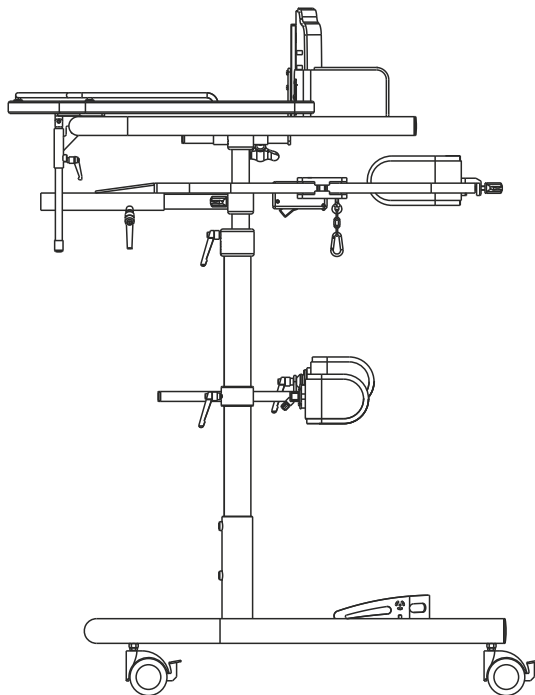
Tischplatte

Tischplatte gerade mit seitlich verschiebbaren Armauflagen (+2cm)	Tischpolster für Tischplatte mit Bezug schwarz MM190		Tischhöhenverstellung unterstützt durch Gasdruckfeder (260mm Verstellweg)
	für Tischplatte standard	für Tischplatte gerade mit Armauflagen	
Code 6050			Code 6056
<input type="checkbox"/> Stück MP 213,- €	<input type="checkbox"/> Stück 322,- €	<input type="checkbox"/> Set 488,- €	<input type="checkbox"/> Satz MP 290,- €

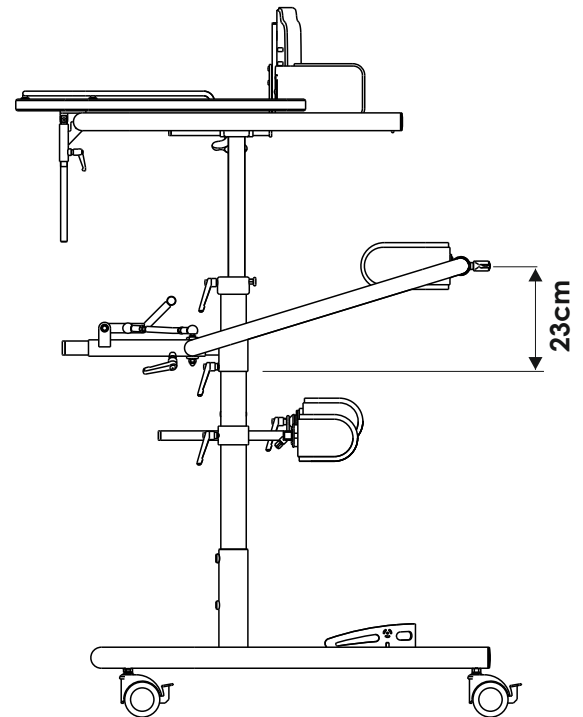
Technische Änderungen und Druckfehler vorbehalten.

VD2201-39

Stehgerät mit Schwenkbeckenrahmen

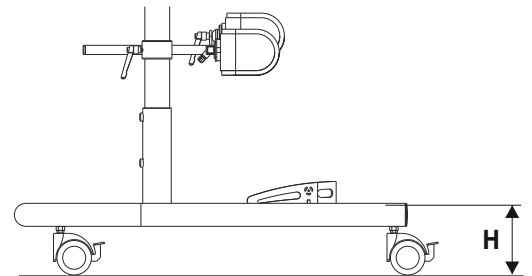


Stehgerät mit Scherenbeckenrahmen



Einstiegshöhen (Maß H) Stehgerät 620 / 625

Grundgestell mit 75mm Rollen	620	625
standard	13cm	12,5cm
standard / 6cm tiefer	7cm	6,5cm
ALLROUND	13cm	12,5cm
ALLROUND / 6cm tiefer	7cm	6,5cm

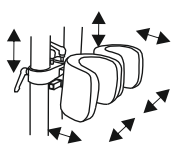
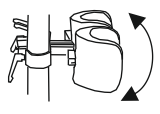




Gesamtmaße Stehgerät

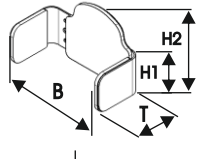
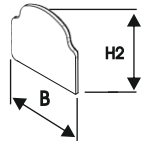
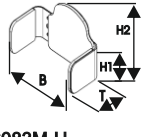
	Gesamtbreite		Gesamtlänge		Max. Zulässiges Benutzergewicht	Gesamt Gewicht	Gesamt Höhe
	Rahmen	Tischplatte	Standard-Untergestell	Allround-Untergestell			
Campus 620	70 cm	78 cm	85 cm nur Rahmen 101 cm mit Tischplatte	115 cm	150 kg	30kg	max. 150cm
Campus 625	67 cm	78 cm	85 cm nur Rahmen 96 cm mit Tischplatte	102 cm	120 kg	40kg	max. 130cm

Hinweis:
Kniepelotte Größe M = Standard bei Campus 625
Kniepelotte Größe L = Standard bei Campus 620

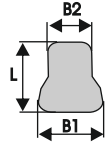
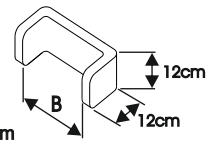
Kniepelotten

<p>Kniepelotten einzeln verstellbar und schwenkbar</p>  <p>Campus 625 <input type="checkbox"/> Gr. M Campus 620 <input type="checkbox"/> Gr. L</p> <p>Maße siehe Techn. Daten</p> <p>Code 6021</p>	<p>Kniepelotten winkelverstellbar (zusätzlich mit Kugelgelenk)</p>  <p>Code 6022</p>	<p>anatomische Kniepelotten "Shark" einzeln verstellbar</p>  <p>Campus 625 <input type="checkbox"/> Gr. M Campus 620 <input type="checkbox"/> Gr. L</p> <p>Maße siehe Techn. Daten</p> <p>Code 6024</p> <p>(nicht in Kombination mit CODE 6021, 6022 oder 6027)</p>	<p>anatomische Kniepelotten "Shark" einzeln verstellbar und drehbar</p>  <p>Campus 625 <input type="checkbox"/> Gr. M Campus 620 <input type="checkbox"/> Gr. L</p> <p>Maße siehe Techn. Daten</p> <p>Code 6027</p> <p>(nicht in Kombination mit CODE 6021, 6022 oder 6024)</p>
<p>Standard</p> <p><input type="checkbox"/> Paar MP 206,- €</p>		<p><input type="checkbox"/> Paar MP 109,- €</p> <p><input type="checkbox"/> Paar MP 124,- €</p>	

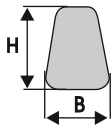

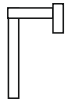
Brustpelotte

<p>Brustpelotte mit integrierten Seitenpelotten</p> <p>Campus 625 <input type="checkbox"/> Größe L B=24 - 32cm H1=12cm / H2=20cm T=12cm</p> <p>Campus 620 <input type="checkbox"/> Größe XL B=30 - 38cm H1=12cm / H2=25cm T=15cm</p>  <p><input type="checkbox"/> Größe M B=20 - 28cm H1=9,5cm / H2=16cm T=10cm</p> <p>Code 6083</p> <p>Seitenpelotten sind breiten und höhenverstellbar</p>	<p>Brustpelotte (ohne integrierten Seitenpelotten)</p> <p>Campus 625 <input type="checkbox"/> Größe L B=24cm H2=20cm</p> <p>Campus 620 <input type="checkbox"/> Größe XL B=28cm H2=25cm</p>  <p>Code 6084</p>	<p>Brustpelotte HOCH mit integrierten Seitenpelotten</p> <p><input type="checkbox"/> Größe L HOCH B=24 - 32cm H1=12cm / H2=33cm T=12cm</p> <p>Code 6083L-H</p>  <p><input type="checkbox"/> Größe M HOCH B=20 - 28cm H1=9,5cm / H2=23cm T=10cm</p> <p>Code 6083M-H</p>	
<p><input type="checkbox"/> Stück MP 485,- €</p>	<p><input type="checkbox"/> Stück MP 485,- €</p>	<p><input type="checkbox"/> Stück MP 262,- €</p>	<p><input type="checkbox"/> Stück MP 544,- €</p>

Brustpelotte

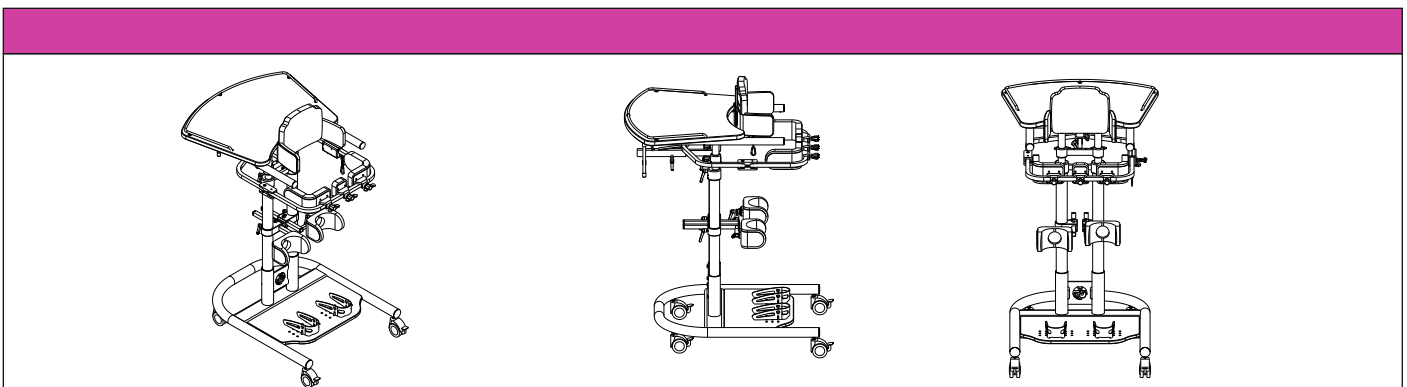
<p>Brustpelotte Halterung unter Tischrahmen</p>  <p><input type="checkbox"/> Gr. M (mini) Code 6242 L=25cm / B1=23cm / B2=15cm</p> <p><input type="checkbox"/> Gr. L (klein) Code 6043 L=35cm / B1=35cm / B2=23cm</p> <p><input type="checkbox"/> Gr. XL (groß) Code 6042 L=40cm / B1=40cm / B2=28cm</p> <p><input type="checkbox"/> Stück 266,- €</p>	<p>Brustpelotte nach Maß im Sonderbau Halterung unter Tischrahmen</p>  <p>Maß B: _____ cm</p> <p>Code 6042-SB</p> <p>(nur mit Sonderbau-Rabatt)</p> <p><input type="checkbox"/> Stück 334,- €</p>
---	---

Rückenpelotte

<p>Rückenpelotte am Tischrahmen aufgeschoben</p>  <p>Code 6041</p> <p><input type="checkbox"/> Gr. M (mini) H=30cm / B=19cm</p> <p><input type="checkbox"/> Gr. L (klein) H=38cm / B=28cm</p> <p><input type="checkbox"/> Gr. XL (groß) H=42cm / B=32cm</p> <p><input type="checkbox"/> Stück 277,- €</p>	<p>Rückenpelotte auf Schwenkbeckenrahmen montiert</p> <p>Code 6040</p> <p><input type="checkbox"/> Gr. M (mini) H=30cm / B=19cm</p> <p><input type="checkbox"/> Gr. L (klein) H=38cm / B=28cm</p> <p><input type="checkbox"/> Gr. XL (groß) H=42cm / B=32cm</p> <p>Hinweis: bei Rückenpelotte auf Schwenkbeckenrahmen ist die kleinste einstellbare Beckenbreite 50mm größer ! Kombination mit Code 6080 nicht möglich !</p> <p><input type="checkbox"/> Stück 277,- €</p>	<p>Kopfstütze nur in Verbindung mit Rückenpelotte</p>  <p>Code 6044</p> <p><input type="checkbox"/> Stück 326,- €</p>	<p>Versatzadapter 8cm für Kopfstütze nur in Verbindung mit Rückenpelotte</p>  <p>Code 6247</p> <p>mit Aufnahmerohr für 15x15</p> <p><input type="checkbox"/> Stück 116,- €</p>
---	---	---	--

Technische Änderungen und Druckfehler vorbehalten.

VD2201-39



Campus 620 Stehgerät für Erwachsene

Campus 625 Stehgerät für Kinder und Jugendliche

Beckenpelotten und Beckenzusatzpelotte für Schwenkbeckenrahmen

Bei zu großem Abstand der Beckenpelotten empfehlen wir eine Beckenzusatzpelotte einzusetzen, damit die Lücke zwischen den Beckenpelotten geschlossen ist.

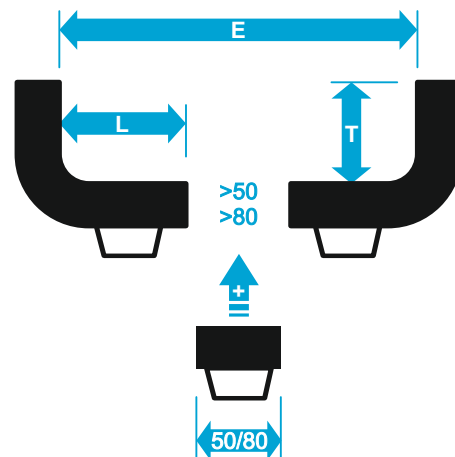
E Breite zwischen Beckenpelotten

		Größe Beckenpelotten bei 620			
		Maße in mm			
Schwenkbeckenrahmen	groß (breit)	Größe	E	T	L
		L	260 - 430	160	130
		L+80	340 - 430	160	130
		XL	320 - 430	200	160
		XL+80	400 - 430	200	160

Sonder-Schwenkbeckenrahmen MAXI / extra breit

		Größe Beckenpelotten bei 620			
		Maße in mm			
Schwenkbeckenrahmen	MAXI / extra breit	Größe	E	T	L
		L	260 - 530	160	130
		L+80	340 - 530	160	130
		XL	320 - 530	200	160
		XL+80	400 - 530	200	160

		Größe Beckenpelotten bei 625			
		Maße in mm			
Schwenkbeckenrahmen	klein (schmal)	Größe	E	T	L
		M	200 - 330	120	100
		M+50	250 - 330	120	100
	groß (breit)	L	260 - 430	160	130
		L+80	340 - 430	160	130
		XL	320 - 430	200	160
		XL+80	400 - 430	200	160

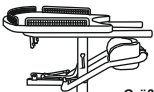
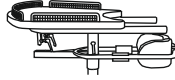


Hinweis: bei Rückenpelotte auf Schwenkbeckenrahmen ist die kleinste einstellbare Beckenbreite 50mm größer!

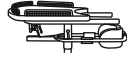
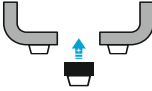
	minimales Maß E mit Zusatzpelotte		maximales Maß E
Schwenkbeckenrahmen groß/breit mit Beckenpelotten Größe XL	32cm	40cm	43cm
Schwenkbeckenrahmen groß/breit mit Beckenpelotten Größe L	26cm	34cm	43cm
Schwenkbeckenrahmen klein/schmal mit Beckenpelotten Größe M	20cm	25cm	33cm
Sonder-Schwenkbeckenrahmen MAXI / extra breit			
mit Beckenpelotten Größe XL	32cm	40cm	53cm
mit Beckenpelotten Größe L	26cm	34cm	53cm

Hinweis:
Beckenpelotten Größe L = Standard bei Campus 625
Beckenpelotten Größe XL = Standard bei Campus 620

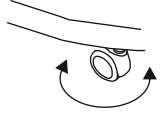
Beckenrahmen

<p>Scherenbeckenrahmen mit Sicherung und mit Beckenpelotten</p> <p>ab Tischmaß A = 70cm</p>  <p>Größe Beckenpelotten</p> <p>Campus 620 <input type="checkbox"/> Groß Code 6030</p> <p>Campus 625 <input type="checkbox"/> Klein Code 6035</p> <p><input type="checkbox"/> Gr. M <input type="checkbox"/> Gr. L <input type="checkbox"/> Gr. XL</p>	<p>Schwenkbeckenrahmen mit Sicherung und mit Beckenpelotten</p>  <p>Größe vom Schwenkbeckenrahmen</p> <p>Campus 620 <input type="checkbox"/> Groß Code 6031</p> <p>Campus 625 <input type="checkbox"/> Klein Code 6036</p> <p>Größe Beckenpelotten</p> <p><input type="checkbox"/> Gr. M <input type="checkbox"/> Gr. L <input type="checkbox"/> Gr. XL</p>	<p>Schwenkbeckenrahmen</p> <p>10cm tiefer / länger</p> <p>Maße siehe Techn. Daten</p>	<p>Schwenkbeckenrahmen mit Kurbel für Tiefenverstellung</p> <p>Nur in Kombination mit Code 6031 oder 6036</p> <p>Code 6037</p> <p>Code 6032</p>	
Standard	<input type="checkbox"/> Stück	MP 266,- €	<input type="checkbox"/> Stück MP 250,- €	<input type="checkbox"/> Stück MP 363,- €

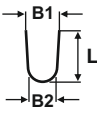
Beckenrahmen

<p>Schwenkbeckenrahmen MAXI mit Sonderbreite, mit Sicherung und mit Beckenpelotten</p>  <p>Größe Beckenpelotten</p> <p><input type="checkbox"/> Gr. M <input type="checkbox"/> Gr. L <input type="checkbox"/> Gr. XL</p> <p>Sondergröße Schwenkbeckenrahmen MAXI Code 6034</p> <p>nicht in Kombination mit CODE 6031 / 6036</p>	<p>Beckenzwischenpelotte zusätzliche Beckenzwischenpelotte</p>  <p>Code 6080</p>	<p>Spinenpelotten mit Skai-Bezug mit Kugelgelenk und Halterung an den Mittelsäulen</p> <p>Code 6026</p> <p>bei Brustpelotte (6042 / 6043 / 6442) nur bedingt verstellbar</p>	<p>Versatz Beckenpelotte um 6cm nach oben</p> <p>Code 6438</p>	<p>Versatz Beckenzwischenpelotte um 6cm nach oben</p> <p><input type="checkbox"/> Gr. S / M Code 6281</p> <p><input type="checkbox"/> Gr. L / XL Code 6081</p> <p>nur in Kombination Code 6080 und mit Code 6438</p>
<input type="checkbox"/> Stück MP 439,- €	<input type="checkbox"/> Stück 163,- €	<input type="checkbox"/> Paar 421,- €	<input type="checkbox"/> Stück MP 143,- €	<input type="checkbox"/> Stück MP 102,- €

Rollen

<p>Transportrollen 75mm mit Feststeller</p>  <p>Code 6061</p>	<p>Hinweis:</p> <p>Für integrierte Aufrichtungsunterstützung bietet Berollka das Campus Challenge Stehgerät mit elektrischem Gurtsystem.</p>
<input type="checkbox"/> Satz MP 266,- €	

Fersenschale

<p>Fersenschale steckbar (und verschraubbar)</p>  <p>B1/B2 L</p> <p>Gr. XL <input type="checkbox"/> 11,5/8cm Standard bei 620 19 cm Code 6014</p> <p>Gr. L <input type="checkbox"/> 10,5/8cm Standard bei 625 13,5 cm Code 6015</p> <p>Gr. BXL <input type="checkbox"/> 12,5/12cm Sondergröße 19,5 cm Code 6016</p>	<p>Fußriemen für Fersenschale</p> <p>Code 6011</p>
Standard	<input type="checkbox"/> Paar 59,- €

Notizen

Technische Änderungen und Druckfehler vorbehalten.

VD2201-39

Notizen

Technische Änderungen und Druckfehler vorbehalten.

VD2201-39

Allgemeine Geschäftsbedingungen (AGB)

Gültigkeit

Für sämtliche Verkäufe gelten ausnahmslos unsere Liefer- und Zahlungsbedingungen. Aufträge und sonstige Vereinbarungen werden erst durch unsere schriftliche Bestätigung gültig. Den Einkaufsbedingungen des Bestellers wird ausdrücklich widersprochen.

Angebot und Vertragsabschluss

Angebote sind stets freibleibend, soweit sie nicht ausdrücklich befristet sind. Aufträge bedürfen der schriftlichen Bestätigung. Bei bestätigten Aufträgen sind die Preise fest, wir behalten uns jedoch vor, bei Preissteigerungen, die wir nicht zu vertreten haben (z.B. Steuererhöhungen, Lohnerhöhungen, Preisänderungen seitens unserer Vorlieferanten), den Preis entsprechend anzupassen. Kostenvorschläge für Sonderanfertigungen und Reparaturarbeiten sind stets unverbindlich. Technische Änderungen vorbehalten. Der Vertrag kommt erst mit der Auftragsbestätigung zustande.

Versand

Soweit vom Besteller keine Bestimmung getroffen ist, erfolgt die Versendung auf einem angemessenen Versandweg in der üblichen Verpackung. Versicherungen erfolgen nur auf Wunsch und auf Kosten des Bestellers. Lieferungen erfolgen unfrei. Der Versandweg steht uns frei. Bei Sonderwünschen, z.B. Expreßsendungen, Eilgut usw. gehen auch die Mehrkosten zu Lasten des Empfängers. Die Ware wird stets auf Gefahr des Abnehmers zum Versand gebracht. Bei Transportschaden muß der Empfänger eine Tatbestandsaufnahme bei dem jeweiligen Transportführer beantragen.

Preise

Alle Preise von BEROLLKA verstehen sich ab Werk ausschließlich der jeweiligen gesetzlichen Mehrwertsteuer, öffentlichen Lasten und Abgaben, wie etwaiger Zölle sowie die Versicherungs- und Verpackungskosten, die gesondert berechnet werden.

Mindermengenzuschlag

Bei Kleinaufträgen wird pro Auftrag ein Mindermengenzuschlag pauschal von 15,00 Euro bei einem Netto-Warenwert unter 20,00 Euro für Verwaltungskosten zusätzlich berechnet.

Lieferfristen

Die angegebenen Liefertermine und Lieferfristen sind unverbindlich. Ihre Überschreitung berechtigt den Besteller nicht zum Rücktritt des Vertrages. Die Geltendmachung von Schadensersatzansprüchen ist ausgeschlossen. BEROLLKA kann aus begründetem Anlass Teillieferungen vornehmen.

Fehlbestellungen / Warenrücksendungen

Fehlbestellungen werden nur zurückgenommen, wenn wir sie verschuldet haben und die Ware sich in einwandfreiem Zustand befindet. Sofern im Einzelfall Fehlbestellungen oder Warenrücksendungen aus Kulanz angenommen werden, so ist folgendes zu beachten:

1. Artikelnummer, Artikelbezeichnung, Lieferscheindatum- und nummer, sowie Rechnungsnummer sind anzugeben.
2. Die Rücksendung hat frei zu erfolgen.
3. Die Ware muß der im Lieferschein aufgeführten Artikelnummer(n) entsprechen. Keinesfalls werden von einem Artikel entfernte Einzelteile zurückgenommen.
4. Die zurückgesandte Ware hat sich in einwandfreiem Zustand zu befinden.
5. Für die Zurücknahme werden Bearbeitungsgebühren in Höhe von 10% des Nettowarenwertes, zumindest jedoch € 35,- berechnet.

Lieferungen, die länger als 3 Monate zurückliegen, sowie Nähteile und Sonderanfertigungen sind vom Umtausch ausgeschlossen. Als Nachweis dient eine Kopie des Lieferscheins oder der Rechnung.

Gewährleistung und Mängelrügen

Der Verkäufer haftet unter Ausschluss weiterer Ansprüche für Mängel der Ware in der Weise, daß er alle diejenigen Teile unentgeltlich auszubessern oder nach seiner Wahl neu zu liefern hat, die innerhalb von 6 Monaten, bei nachweisbaren Material- oder Arbeitsfehler schadhaft oder unbrauchbar geworden sind und als solche dem Verkäufer sofort nach Bekanntwerden des Mangels schriftlich gemeldet worden sind. Soweit längere gesetzliche Fristen einschlägig sind, wird eine Gewährleistung von 12 Monaten vereinbart.

Zur Vornahme der Ersatzteillieferung hat der Besteller dem Verkäufer die erforderliche Zeit und Gelegenheit zu gewähren. Ersetzte Teile werden Eigentum des Verkäufers. Der Käufer hat die Ware unverzüglich nach der Ablieferung durch den Verkäufer zu untersuchen und, wenn sich ein Mangel zeigt, dem Verkäufer unverzüglich Anzeige zu machen. Unterläßt der Käufer die Anzeige, so gilt die Ware als genehmigt, es sei denn, dass es sich um einen Mangel handelt, der bei der Untersuchung nicht erkennbar war.

Bei jeder Beanstandung steht BEROLLKA das Recht zur Besichtigung und Prüfung des beanstandeten Liefergegenstandes zu. Dafür wird der Besteller BEROLLKA die notwendige Zeit und Gelegenheit einräumen. BEROLLKA kann von dem Besteller auch verlangen, dass er den beanstandeten Liefergegenstand an BEROLLKA auf Kosten von BEROLLKA zurückschickt. Erweist sich eine Mängelrüge des Bestellers als vorsätzlich oder grob fahrlässig unberechtigt, so ist er BEROLLKA zum Ersatz aller in diesem Zusammenhang entstandenen Aufwendungen verpflichtet. BEROLLKA ist berechtigt, gewährleistungspflichtige Mängel nach eigener Wahl durch für den Besteller kostenlose Nachbesserung oder Ersatzlieferung des fehlerhaften Teiles oder des ganzen Liefergegenstandes zu beseitigen. Übernimmt der Besteller bei einer Beanstandung eine Reparatur selbst oder versucht die Mängel selbst zu beheben ohne schriftliche Zustimmung des Verkäufers, werden vom Verkäufer keine Aufwandsansprüche (wie Transport-, Wege-, Arbeits- und Materialkosten) und auch keine Gewährleistungsansprüche übernommen.

Von der Ersatzpflicht sind ausgeschlossen:

Beschädigungen, welche durch natürlichen Verschleiß, fahrlässige bzw. unsachgemäße Behandlung oder gewaltsamer Beschädigung entstehen. Wandlung des Kaufvertrages, Minderung des Kaufpreises oder Schadensersatzansprüche aller Art sind ausgeschlossen. Die Gewährspflicht erlischt, wenn Reparaturen bzw. Veränderungen oder Ersatz einzelner Teile von anderer Seite als der Verkäuferin oder liefernden Firma vorgenommen werden.

Eigentumsvorbehalt

Für Wiederverkäufer: Die jeweils angelieferte Ware bleibt bis zur vollständigen Begleichung sämtlicher Rechnungen – auch aus anderen Lieferungen - unser Eigentum. Unsere hiernach noch in unserem Eigentum verbliebene Ware darf nur im ordentlichen Geschäftsgang weiterveräußert werden. Forderungen aus dem Weiterverkauf werden an uns abgetreten. Eine Verfügung außerhalb des ordentlichen Geschäftsganges, z.B. durch Verpfändung unseres Eigentums oder uns abgetretener Forderungen sind uns unaufgefordert und unverzüglich mitzuteilen.

Zahlungsbedingungen

Rechnungen sind zahlbar innerhalb 30 Tagen nach Rechnungsdatum rein netto Kasse. Bei Zahlungseingang binnen 8 Tagen gewähren wir 2% Skonto, wenn sämtliche Zahlungsverpflichtungen aus früheren Leistungen erfüllt sind. Wird die 30-tägige Zahlungsfrist überschritten, sind wir berechtigt, Verzugszinsen zu berechnen. Der Zinssatz liegt bei marktüblichen Zinsen der Großbanken. Lieferung gegen Nachnahme behalten wir uns ausdrücklich vor.

Datenschutz

Berollka und der Kunde sind für die Einhaltung der jeweils für sie geltenden datenschutzrechtlichen Bestimmungen selbst verantwortlich. Der Kunde darf Berollka keine personenbezogenen Daten zur Verfügung stellen, für welche die Rechtmäßigkeit nicht gegeben ist und für welche der Kunde keine gesetzliche Legitimation zur Verarbeitung hat.

Erfüllungsort und Gerichtsstand ist der Ort der Rechnungsstellung.

Ausschließlicher Gerichtsstand für alle Streitigkeiten aus dem Vertragsverhältnis ist Heidelberg. BEROLLKA ist jedoch berechtigt, den Besteller an jedem anderen gesetzlichen Gerichtsstand zu verklagen. Es gilt das Recht der Bundesrepublik Deutschland unter Ausschluss des Übereinkommens der Vereinten Nationen über Verträge über den internationalen Warenkauf (CISG).

Technische Änderungen und Druckfehler vorbehalten. Eine aktuelle Preisliste kann jederzeit angefordert werden.