

Absender

Versandadresse siehe Absender

Bestellung
 Kostenvoranschlag

Besteller: _____

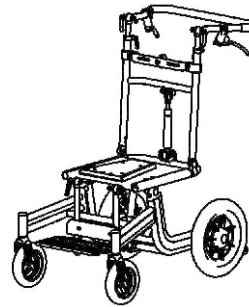
Telefon: _____



Com.: _____

Grundpreis 2210,- €

Preise gültig ab 01.01.2025
(bis auf Widerruf)



Cruiser

Sitzschalenfahrgestell
für den Außen- und Innenbereich

Hilfsmittelnummer 26.99.01.1048

Grundausrüstung:

- Starrer Aluminiumrahmen mit Abduktion
- 140mm / 7" Lenkräder
- Schiebebogen, winkelverstellbar, höhenverstellbar und abklappbar
- 12" Räder mit Trommelbremse

Belastbarkeit bis 90kg

Benutzergewicht + Sitzschale: _____ kg

Grundmaße				
Rahmen	Rahmenrohr	Sitzrahmenbreite A	Rahmenbreite vorne B	Gesamtbreite C
Cruiser Fahrgestell für Sitzschalen	Rahmen Gr. 1 <input type="checkbox"/> Code U2401	25mm	38 cm	51 cm
	Rahmen Gr. 2 <input type="checkbox"/> Code U2402	25mm	44 cm	57 cm

Technische Daten			
Kippwinkel Sitz -5 bis 30° Standard	Neigung Rücken 90 bis 120°	Gewicht ab 12 kg	H Gesamthöhe 95 - 114cm L1 Gesamtlänge Räder max. 91,5cm L2 Gesamtlänge mit Trapezbügel 101cm L2 Gesamtlänge mit U-Bügel 95cm T Sitztiefe 33 - 40cm
Kippwinkel Sitz 5 bis 45° mit Sonder-Klemmbolzen lang (minimale Sitzhöhe ist 46cm) Code U2409 <input type="checkbox"/> MP 52,- €	min. Sitzhöhe 44 cm bzgl. Sitzrahmen (Trapezadapter +2cm)		

Technische Änderungen und Druckfehler vorbehalten.

VD2419-17

Farbe Rahmen

Materialbedingt sind Farbabweichungen möglich

glänzend

- | | | | | | |
|--------------------------|-----------------------------|--------------------------|----------------------------|--------------------------|------------------------|
| <input type="checkbox"/> | 25 RAL9010 reinweiß | <input type="checkbox"/> | 44 RAL5015 himmelblau met. | <input type="checkbox"/> | 19 silbermetallic |
| <input type="checkbox"/> | 24 RAL1028 melonengelb | <input type="checkbox"/> | 16 RAL5002 ultramarinblau | <input type="checkbox"/> | 63 platin met. |
| <input type="checkbox"/> | 27 mandarin met. | <input type="checkbox"/> | 17 dormantblau | <input type="checkbox"/> | 23 RAL9005 tiefschwarz |
| <input type="checkbox"/> | 06 dormantrot | <input type="checkbox"/> | 64 petrolgrün met. | | |
| <input type="checkbox"/> | 43 RAL4010 telemagenta met. | <input type="checkbox"/> | 45 RAL6018 gelbgrün met. | | |

met. = metallisiert

Farbe Rahmen

Materialbedingt sind Farbabweichungen möglich

matt / satiniert

- | | | | | | |
|--------------------------|-------------------------------|--------------------------|------------------------------|--------------------------|-----------------------------|
| <input type="checkbox"/> | 76 reinweiß satiniert | <input type="checkbox"/> | 70 ultramarinblau satiniert | <input type="checkbox"/> | 77 silbermetallic satiniert |
| <input type="checkbox"/> | 66 mandarin met. satiniert | <input type="checkbox"/> | 75 petrolgrün met. satiniert | <input type="checkbox"/> | 78 platin met. satiniert |
| <input type="checkbox"/> | 67 verkehrsrot satiniert | <input type="checkbox"/> | 73 gelbgrün met. satiniert | <input type="checkbox"/> | 22 RAL9011 schwarz matt |
| <input type="checkbox"/> | 68 telemagenta met. satiniert | | | | |
| <input type="checkbox"/> | 72 himmelblau met. satiniert | | | | |

met. = metallisiert

Edition Duo-Color

Edition "Duo-Color"

Farbe 1: _____

Farbe 2: _____

- Rahmen
- Rückengestell
- Rückenbügel oben / Handbogen oben
- Sitzplatte
- Sitzquerbügel
- Fußbrett Flach-Profil (U2422 / U2423 / U 2425 / U2426) *
- Fußbretthalter (bei U2425 / U2426)

- Radabdeckung Alu / Kleiderschutz (U4476)
- Lenkradgabel + Deckel **
- Intarsien / Rahmenblenden ***
- Greifring-Alu / -Edelstahl ****


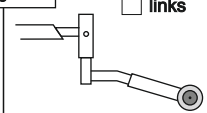
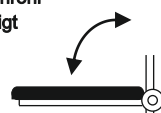
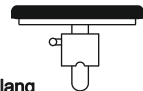
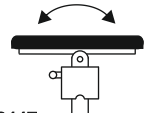
Code U2405

- * nur in Kombination mit CODE U2424
- ** nur in Kombination mit CODE U2498
- *** nur in Kombination mit CODE U2495
- **** nur in Kombination mit CODE 0000169 oder 0000169E

MP 114,- €

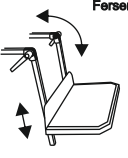
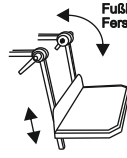

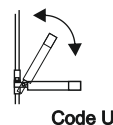
Rahmenezubehör

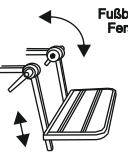

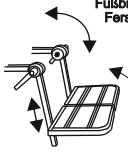
Armlehnen


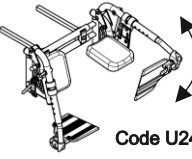
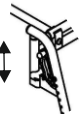
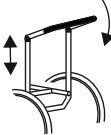
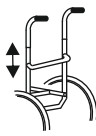
<p>Ankippbügel</p> <p><input type="checkbox"/> rechts <input type="checkbox"/> links</p>  <p>Code U2411</p>	<p>Kippsicherung mit Adapter</p> <p>max. 2 Anbauteile möglich!</p> <p><input type="checkbox"/> rechts <input type="checkbox"/> links</p>  <p>Code U2412</p>	<p>Armlehnenhalter mit Armpolster am Rückenrohr befestigt</p>  <p>(Armpolster hochschwenkbar)</p> <p>Code U2446</p>	<p>Armlehnen höhenverstellbar mit Rasterung für Anbau an Sitzschale</p>  <p><input type="checkbox"/> Amp. lang <input type="checkbox"/> Amp. kurz</p> <p>Code U2448</p> <p>(Selbstmontage an Sitzschale)</p>	<p>Armlehnen kurz höhenverstellbar und winkelverstellbar mit Rasterung für Anbau an Sitzschale</p>  <p>Code U2447</p> <p>(Selbstmontage an Sitzschale)</p>
<input type="checkbox"/> Stück 90,- €	<input type="checkbox"/> Stück 149,- €	<input type="checkbox"/> Paar 293,- €	<input type="checkbox"/> Paar 228,- €	<input type="checkbox"/> Paar 280,- €

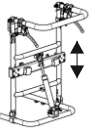

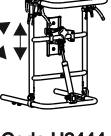
Notizen


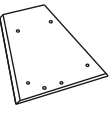
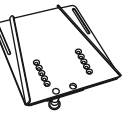
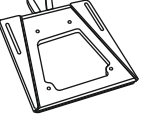
VD2419-17

Fußbrett					
Fußbrett durchgehend mit Kniewinkel (Lamellen) verstellbar  Fußbrett mit Fersenkante Code U2420	Fußbrett durchgehend Kniewinkel mit Zahnsegmente, verstellbar  Fußbrett mit Fersenkante Code U2421	Fußbrett winkleinstellbar zusätzliches Gelenk für Fußwinkel einstellbar (für Fußbrett durchgehend mit Kniewinkel CODE U2420 u. U2421)  Code U2428	Fußbrett hochklappbar Fußwinkel für Fußbrett hochklappbar (für Fußbrett durchgehend mit Kniewinkel CODE U2420 und U2421)  Fußbrett ohne Fersenkante Code U2429 nicht in Kombination mit CODE U2428	Spastikerverriegelung für Fußbrett U2429 hochklappbar (nur in Kombination mit CODE U2429 möglich) Code U2429S	
<input type="checkbox"/> Stück 293,- €	<input type="checkbox"/> Stück 344,- €	<input type="checkbox"/> Stück MP 114,- €	<input type="checkbox"/> Stück MP 177,- €	<input type="checkbox"/> Set MP 71,- €	

Fußbrett					
Fußbrett durchgehend Flach-Profil schwarz mit Zahnsegment-Kniewinkel  Fußbrett ohne Fersenkante Code U2422	Fersenkante für Fußbrett durchgehend (schwarz) für CODE U2422  Code U2422F	Fußbrett geteilt Flach-Profil schwarz mit Zahnsegment-Kniewinkel  Fußbrett ohne Fersenkante Code U2423	Fersenkante für Fußbrett geteilt (schwarz) für CODE U2423 Code U2423F	Wadenplatten (Polster) Fußbrett geteilt für CODE U2423 Code U7023 <input type="checkbox"/> Paar 169,- € Fußbrett durchgehend für CODE U2420, U2421 oder U2422 Code U7022	Fußbrett farbig: für Fußbrett Flach-Profil für CODE U2422, U2423, U2425 oder CODE U2426 Farbe: _____ Code U2424 (Siehe Farben von Seite 2) <input type="checkbox"/> MP 81,- €
<input type="checkbox"/> Stück 352,- €	<input type="checkbox"/> Stück 145,- €	<input type="checkbox"/> Paar 408,- €	<input type="checkbox"/> Paar 157,- €	<input type="checkbox"/> Stück 153,- €	

Fußbrett			Rücken		
Fußbrett geteilt mit FB-Halter abnehmbar, Flach-Profil schwarz ab Größe 0  Code U2425	Fußbrett geteilt mit FB-Halter abnehmbar und hochschwenkbar, Flach-Profil schwarz ab Größe 1  Code U2426	Aufnahme höhenverstellbar für Fußbretthalter  Code U2427	Rücken mit Handbogen höhenverstellbar, winkelverstellbar und abklappbar (mit 2 einzelnen Bremsgriffen) <input type="checkbox"/> Handbogen U-Form bei Größe 2 = standard <input type="checkbox"/> Handbogen Trapezform bei Größe 1 = standard <input checked="" type="checkbox"/> Code U2440  Rückenwinkel: Rückenneigung stufenlos fest einstellbar 90° - 120° (ohne Gasdruckfeder)	Rücken mit einzelnen Schiebegriffen, höhenverstellbar  Code U2440-S	
<input type="checkbox"/> Paar 408,- €	<input type="checkbox"/> Paar 608,- €	<input type="checkbox"/> Stück 298,- €	Standard		<input type="checkbox"/> Stück MP 293,- €

Rücken					
Rückenwinkel mit Gasdruckfeder stufenlos von 90°-120° einstellbar Code U2441	Rückenführung am Rückenrohr mit Gleitbuchsen für Sitzschalenrücken  Code U2442	Rückenführung am Rückenrohr mit Gleitbuchsen für Sitzschalenrücken und winkelverstellbarem Halter  Code U2443	Rückenführung PD mittig mit Führung für Sitzschalen mit einem physiologischem Drehpunkt  Code U2444	Kopfstützenaufnahme für Rückenführung mit PD mittig nur in Kombination mit Code U2444 Code U2444KH	
<input type="checkbox"/> St. MP 128,- €	<input type="checkbox"/> Stück 277,- €	<input type="checkbox"/> Stück 296,- €	<input type="checkbox"/> Stück 338,- €	<input type="checkbox"/> St. 91,- €	

Sitz		Adapter			
Sitzplatte Sitzwinkelverstellung mit Gasdruckfeder Sitztiefe von 33 bis 40cm einstellbar Code U2430	Sitzplatte lang (+10) Sitzwinkelverstellung mit Gasdruckfeder Sitztiefe +10cm von 43 bis 50cm einstellbar Code U2435	Trapezadapter für Sitzschale 2-teilig  Code U2431	Trapezadapteroberteil Kunststoff (an Sitzschale)  Code U2432	Trapezadapterunterteil Alu (am Untergestell)  Code U2433	HC-Trapezadapter für Sitzschale, 2-teilig Ober- und Unterteil aus Alu  Code U2439
Standard	<input type="checkbox"/> St. MP 215,- €	<input type="checkbox"/> Satz 320,- €	<input type="checkbox"/> Stück 134,- €	<input type="checkbox"/> Stück 188,- €	<input type="checkbox"/> Satz 419,- €

Technische Änderungen und Druckfehler vorbehalten.
 VD2419-17

Antriebsrad

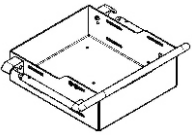
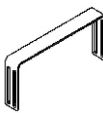


Antriebsrad 12" mit Trommelbremse Schraubachse und luftbereift (mit Bedienung für Begleitperson) 7-Speichen-Felge schwarz (graue Bereifung) Radsturz 0° <input type="checkbox"/> 12 Zoll Code U2460 ohne Greifringe / mit Schraubachse	Antriebsrad 12" mit Trommelbremse Schraubachse und luftbereift mit schwarzer Decke (mit Bedienung für Begleitperson) 7-Speichen-Felge schwarz Radsturz 0° <input type="checkbox"/> 12 Zoll Code U2461 schwarze Decke	Antriebsrad 16" mit Trommelbremse, mit Steckachse und luftbereift mit schwarzer Decke 16"x1" 3/4 und schwarze Nabe und Felge (Black Edition) (mit Bedienung für Begleitperson) <input type="checkbox"/> 16 Zoll Code U2466 schwarze Decke
Standard	<input type="checkbox"/> Paar MP 64,- €	<input type="checkbox"/> Paar MP 272,- €

Lenkrad

Lenkrad mit Design-Alu-Gabel und Schraubachse <input type="checkbox"/> 140mm schwarz soft (Vollg.) Code U2481S <input type="checkbox"/> 140mm graue soft (Vollg.) Code U2481 <input type="checkbox"/> 6" PU soft schwarze Bereifung Code U2484P <input type="checkbox"/> 6" Vollgummi graue Bereifung Code U2484 <input type="checkbox"/> 6" luftbereift graue Bereifung Code U2483 <input type="checkbox"/> 7" Vollgummi graue Bereifung Code U2485	Lenkrad mit Design-Alu-Gabel und Schraubachse 7" Vollgummi schmal schwarze Bereifung schwarz Kunststofffelge <input type="checkbox"/> Code U2486	Soft-Lenkrad mit Design-Alu-Gabel und Schraubachse 6" Soft-Lenkrad schwarze Soft-Bereifung schwarz Kunststofffelge <input type="checkbox"/> Code U2488	Design-Alu-Gabeln farbig pulverbeschichtet Farbe: _____ Code U2498 (Siehe Farben von Seite 2)
Standard	<input type="checkbox"/> Paar MP 58,- €	<input type="checkbox"/> Paar MP 73,- €	<input type="checkbox"/> Paar MP 97,- €

Zubehör

Rückhaltesystem für Transport KFZ

Zubehörbox (Behälter aus Alu, schwarz pulverbeschichtet)  Code U2490	Befestigungsbügel für in Zubehörbox  Code U2491	Rückhaltesystem mit Ösen zum Transport des Untergestells im Auto nach ISO 7176-19 (Montagesatz für Untergestell) (ohne Beckengurt und ohne Schlosszungen) Die Ösen eignen sich zum Schlaufen der Retraktorgurte oder zum Verwenden eines Hakensystems  Code U4499 Zusätzlich benötigen Sie einen verlängerten Beckengurt und die passenden Retraktoren vom Fachhandel.	Beckengurt für Rückhaltesystem U4499 für den Anbau an die Retraktorgurte Beckengurt zur Verbindung der Person mit den Retraktorgurten Code U4498	Kraftknotensystem zum Transport des Untergestells im Auto (nach ISO 7176-19) Montagesatz für Untergestell und Montage an das Untergestell mit integriertem Beckengurt  Code U4497
<input type="checkbox"/> Stück 598,- €	<input type="checkbox"/> Stück 106,- €	<input type="checkbox"/> Satz Nettopreis 266,- €	<input type="checkbox"/> Stück Netto 92,- €	<input type="checkbox"/> Satz Nettopreis 450,- €

Bremsen

Zubehör

Feststellbremse für Antriebsrad 12" oder 16"  Code U2493 Hinweis: Kombination mit Intarsien Code U2495 nicht möglich!	Intarsien aus Metall farbig pulverbeschichtet (in den Rahmen geclipst) Farbe: _____ (Siehe Farben von Seite 2) Code U2495 Kombination mit Feststellbremse Code U2493 nicht möglich
<input type="checkbox"/> Paar MP 169,- €	<input type="checkbox"/> Set 314,- €

Notizen

Cruiser

Zubehör

Trike

Trekkingvorbau als
Lenk- und Schiebehilfe



Cruiser

Zubehör

Trekkingvorbau **TRIKE**
als Lenk- und Schiebehilfe

Haken-
verschluss



Größe 1
Belastung bis **60kg**
(Rollstuhl inkl. Zuladung)

CODE U2496

Sonder-Halterung Tourer seitlich am Rahmen
mit Hakenverschluss
Lenkrad 10x2" schwarz mit Alu-Gabel
Gestänge mit Zahnsegment
mit Rampe als Montagehilfe

Größe 2
Belastung bis **90kg**
(Rollstuhl inkl. Zuladung)

CODE U2497

Stück 712,- €

Stück 799,- €

Hinweise:

- Kombination TRIKE mit Kraftknoten ist möglich !!
- Kombination TRIKE mit Intarsien ist möglich !!

TRIKE Farbe Rahmen Edition "...-Color"

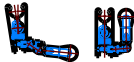
<p>Hinweis: die TRIKE-Rahmenteile sind aus Aluminium (roh - gebürstet)</p>	<p>TRIKE-Rahmenteile farbig pulverbeschichtet</p> <p>Farbe : Rahmenfarbe (siehe Seite 1)</p> <ul style="list-style-type: none"> - Rahmenrohre rechts / links - Querrohr - Lenkradgabel <p>Code 9908</p>	<p>Edition "Duo-Color"</p> <p>Farbe 1: _____ (Lenkradgabel)</p> <p>Farbe 2: _____ (Rahmenrohre rechts / links, Querrohr)</p> <p>Code 9909</p>	<p>Lenkradgabel mit Feststeller für Geradeauslauf</p> <p>Code 9909F</p>
	<p>ohne Aufpreis <input type="checkbox"/> MP 132,- €</p>	<p><input type="checkbox"/> MP 143,- €</p>	<p><input type="checkbox"/> Stück MP 153,- €</p>

Tourer

Zubehör

Trekkingvorbau **TRIKE**
als Lenk- und Schiebehilfe

Schnellspanner
(Klammer)



Belastung bis **60kg**
(Untergestell inkl. Zuladung)
für Größe 1

CODE U24991

Sonder-Halterung am Rahmen für
Schnellspanner (Klammer)
Lenkrad 10x2" schwarz mit Alu-Gabel
Gestänge / Träger mit Zahnsegment
mit Rampe als Montagehilfe

Belastung bis **90kg**
(Untergestell inkl. Zuladung)
für Größe 2

CODE U24992

Stück 722,- €

Stück 809,- €

Notizen

Technische Änderungen und Druckfehler vorbehalten.

VD2419-17

Allgemeine Geschäftsbedingungen (AGB)

Gültigkeit

Für sämtliche Verkäufe gelten ausnahmslos unsere Liefer- und Zahlungsbedingungen. Aufträge und sonstige Vereinbarungen werden erst durch unsere schriftliche Bestätigung gültig. Den Einkaufsbedingungen des Bestellers wird ausdrücklich widersprochen.

Angebot und Vertragsabschluss

Angebote sind stets freibleibend, soweit sie nicht ausdrücklich befristet sind. Aufträge bedürfen der schriftlichen Bestätigung. Bei bestätigten Aufträgen sind die Preise fest, wir behalten uns jedoch vor, bei Preissteigerungen, die wir nicht zu vertreten haben (z.B. Steuererhöhungen, Lohnerhöhungen, Preisänderungen seitens unserer Vorlieferanten), den Preis entsprechend anzupassen. Kostenvorschläge für Sonderanfertigungen und Reparaturarbeiten sind stets unverbindlich. Technische Änderungen vorbehalten. Der Vertrag kommt erst mit der Auftragsbestätigung zustande.

Versand

Soweit vom Besteller keine Bestimmung getroffen ist, erfolgt die Versendung auf einem angemessenen Versandweg in der üblichen Verpackung. Versicherungen erfolgen nur auf Wunsch und auf Kosten des Bestellers. Lieferungen erfolgen unfrei. Der Versandweg steht uns frei. Bei Sonderwünschen, z.B. Expreßsendungen, Eilgut usw. gehen auch die Mehrkosten zu Lasten des Empfängers. Die Ware wird stets auf Gefahr des Abnehmers zum Versand gebracht. Bei Transportschaden muß der Empfänger eine Tatbestandsaufnahme bei dem jeweiligen Transportführer beantragen.

Preise

Alle Preise von BEROLLKA verstehen sich ab Werk ausschließlich der jeweiligen gesetzlichen Mehrwertsteuer, öffentlichen Lasten und Abgaben, wie etwaiger Zölle sowie die Versicherungs- und Verpackungskosten, die gesondert berechnet werden.

Mindermengenzuschlag

Bei Kleinaufträgen wird pro Auftrag ein Mindermengenzuschlag pauschal von 15,00 Euro bei einem Netto-Warenwert unter 20,00 Euro für Verwaltungskosten zusätzlich berechnet.

Lieferfristen

Die angegebenen Liefertermine und Lieferfristen sind unverbindlich. Ihre Überschreitung berechtigt den Besteller nicht zum Rücktritt des Vertrages. Die Geltendmachung von Schadensersatzansprüchen ist ausgeschlossen. BEROLLKA kann aus begründetem Anlass Teillieferungen vornehmen.

Fehlbestellungen / Warenrücksendungen

Fehlbestellungen werden nur zurückgenommen, wenn wir sie verschuldet haben und die Ware sich in einwandfreiem Zustand befindet. Sofern im Einzelfall Fehlbestellungen oder Warenrücksendungen aus Kulanz angenommen werden, so ist folgendes zu beachten:

1. Artikelnummer, Artikelbezeichnung, Lieferscheindatum- und nummer, sowie Rechnungsnummer sind anzugeben.
2. Die Rücksendung hat frei zu erfolgen.
3. Die Ware muß der im Lieferschein aufgeführten Artikelnummer(n) entsprechen. Keinesfalls werden von einem Artikel entfernte Einzelteile zurückgenommen.
4. Die zurückgesandte Ware hat sich in einwandfreiem Zustand zu befinden.
5. Für die Zurücknahme werden Bearbeitungsgebühren in Höhe von 10% des Nettowarenwertes, zumindest jedoch € 35,- berechnet.

Lieferungen, die länger als 3 Monate zurückliegen, sowie Nähteile und Sonderanfertigungen sind vom Umtausch ausgeschlossen. Als Nachweis dient eine Kopie des Lieferscheins oder der Rechnung.

Gewährleistung und Mängelrügen

Der Verkäufer haftet unter Ausschluss weiterer Ansprüche für Mängel der Ware in der Weise, daß er alle diejenigen Teile unentgeltlich auszubessern oder nach seiner Wahl neu zu liefern hat, die innerhalb von 6 Monaten, bei nachweisbaren Material- oder Arbeitsfehler schadhaft oder unbrauchbar geworden sind und als solche dem Verkäufer sofort nach Bekanntwerden des Mangels schriftlich gemeldet worden sind. Soweit längere gesetzliche Fristen einschlägig sind, wird eine Gewährleistung von 12 Monaten vereinbart.

Zur Vornahme der Ersatzteillieferung hat der Besteller dem Verkäufer die erforderliche Zeit und Gelegenheit zu gewähren. Ersetzte Teile werden Eigentum des Verkäufers. Der Käufer hat die Ware unverzüglich nach der Ablieferung durch den Verkäufer zu untersuchen und, wenn sich ein Mangel zeigt, dem Verkäufer unverzüglich Anzeige zu machen. Unterläßt der Käufer die Anzeige, so gilt die Ware als genehmigt, es sei denn, dass es sich um einen Mangel handelt, der bei der Untersuchung nicht erkennbar war.

Bei jeder Beanstandung steht BEROLLKA das Recht zur Besichtigung und Prüfung des beanstandeten Liefergegenstandes zu. Dafür wird der Besteller BEROLLKA die notwendige Zeit und Gelegenheit einräumen. BEROLLKA kann von dem Besteller auch verlangen, dass er den beanstandeten Liefergegenstand an BEROLLKA auf Kosten von BEROLLKA zurückschickt. Erweist sich eine Mängelrüge des Bestellers als vorsätzlich oder grob fahrlässig unberechtigt, so ist er BEROLLKA zum Ersatz aller in diesem Zusammenhang entstandenen Aufwendungen verpflichtet. BEROLLKA ist berechtigt, gewährleistungspflichtige Mängel nach eigener Wahl durch für den Besteller kostenlose Nachbesserung oder Ersatzlieferung des fehlerhaften Teiles oder des ganzen Liefergegenstandes zu beseitigen. Übernimmt der Besteller bei einer Beanstandung eine Reparatur selbst oder versucht die Mängel selbst zu beheben ohne schriftliche Zustimmung des Verkäufers, werden vom Verkäufer keine Aufwandsansprüche (wie Transport-, Wege-, Arbeits- und Materialkosten) und auch keine Gewährleistungsansprüche übernommen.

Von der Ersatzpflicht sind ausgeschlossen:

Beschädigungen, welche durch natürlichen Verschleiß, fahrlässige bzw. unsachgemäße Behandlung oder gewaltsamer Beschädigung entstehen. Wandlung des Kaufvertrages, Minderung des Kaufpreises oder Schadensersatzansprüche aller Art sind ausgeschlossen. Die Gewährspflicht erlischt, wenn Reparaturen bzw. Veränderungen oder Ersatz einzelner Teile von anderer Seite als der Verkäuferin oder liefernden Firma vorgenommen werden.

Eigentumsvorbehalt

Für Wiederverkäufer: Die jeweils angelieferte Ware bleibt bis zur vollständigen Begleichung sämtlicher Rechnungen – auch aus anderen Lieferungen - unser Eigentum. Unsere hiernach noch in unserem Eigentum verbliebene Ware darf nur im ordentlichen Geschäftsgang weiterveräußert werden. Forderungen aus dem Weiterverkauf werden an uns abgetreten. Eine Verfügung außerhalb des ordentlichen Geschäftsganges, z.B. durch Verpfändung unseres Eigentums oder uns abgetretener Forderungen sind uns unaufgefordert und unverzüglich mitzuteilen.

Zahlungsbedingungen

Rechnungen sind zahlbar innerhalb 30 Tagen nach Rechnungsdatum rein netto Kasse. Bei Zahlungseingang binnen 8 Tagen gewähren wir 2% Skonto, wenn sämtliche Zahlungsverpflichtungen aus früheren Leistungen erfüllt sind. Wird die 30-tägige Zahlungsfrist überschritten, sind wir berechtigt, Verzugszinsen zu berechnen. Der Zinssatz liegt bei marktüblichen Zinsen der Großbanken. Lieferung gegen Nachnahme behalten wir uns ausdrücklich vor.

Datenschutz

Berollka und der Kunde sind für die Einhaltung der jeweils für sie geltenden datenschutzrechtlichen Bestimmungen selbst verantwortlich. Der Kunde darf Berollka keine personenbezogenen Daten zur Verfügung stellen, für welche die Rechtmäßigkeit nicht gegeben ist und für welche der Kunde keine gesetzliche Legitimation zur Verarbeitung hat.

Erfüllungsort und Gerichtsstand ist der Ort der Rechnungsstellung.

Ausschließlicher Gerichtsstand für alle Streitigkeiten aus dem Vertragsverhältnis ist Heidelberg. BEROLLKA ist jedoch berechtigt, den Besteller an jedem anderen gesetzlichen Gerichtsstand zu verklagen. Es gilt das Recht der Bundesrepublik Deutschland unter Ausschluss des Übereinkommens der Vereinten Nationen über Verträge über den internationalen Warenkauf (CISG).

Technische Änderungen und Druckfehler vorbehalten. Eine aktuelle Preisliste kann jederzeit angefordert werden.