

Ersatzteilkatalog

Campus 620 / 625



VD 913 – 08 / 2019

Berollka-aktiv
Rollstuhltechnik GmbH
Jahnstrasse 16
D-74889 Sinsheim

Tel.: 07261 – 7351 - 0
Fax: 07261 – 7351 - 10
info@berollka.de
www.berollka.de



Dieses Werk ist urheberrechtlich geschützt.

Alle Rechte, auch die der Übersetzung, des Nachdrucks und der Vervielfältigung des Ersatzteilkatalogs oder Teilen daraus, behalten wir uns vor. Kein Teil des Werkes darf ohne schriftliche Genehmigung der Berollka-aktiv Rollstuhltechnik GmbH in irgendeiner Form (Fotokopie, Mikrofilm oder einem anderen Verfahren), auch nicht zum Zwecke der Unterrichtsgestaltung reproduziert oder unter Verwendung elektronischer Systeme verarbeitet, vervielfältigt oder verbreitet werden.

© 2019 Berollka-aktiv Rollstuhltechnik GmbH, D-74889 Sinsheim

Printed in Germany

Ersatzteilkatalog

Campus 620 Stehgerät für Erwachsene

Campus 625 Stehgerät für Kinder und Jugendliche

Einleitung

Für Bestellungen von Ersatzteilen sind genaue Angaben erforderlich. Nur so ist gewährleistet, dass Ihr Auftrag schnellst möglich abgewickelt wird und Ihnen das richtige Ersatzteil zugestellt wird.

Alle Berollka-aktiv Produkte werden nach einem Baukastensystem gefertigt. Ihr Produkt gliedert sich demnach in Baugruppen. Der Ersatzteilkatalog ist somit in einzelne Gruppen gegliedert um das Auffinden des Ersatzteiles zu erleichtern.

Dabei sind die Baugruppen und Einzelteile im Ersatzteilkatalog auf den linken bzw. vorderen Seiten grafisch dargestellt und auf der rechten bzw. folgenden Seiten in einer Tabelle übersichtlich aufgelistet. Die Tabellen sind gemäß einer Stückliste vom kompletten Bauteil bis zum Einzelteil angeordnet.

Hinweis: Sonderbau-Baugruppen werden nicht im Ersatzteilkatalog aufgeführt.

Die Menge in der tabellarischen Darstellung ist in STÜCK oder PAAR angegeben und bezieht sich je nach Anwendung auf die Anzahl pro Produkt oder auf die jeweils dargestellte Baugruppe.

Bei Ersatzteilen mit den Auswahlmöglichkeiten `FM:..?.` müssen Sie die gewünschte Farbe im RAL-Code, bei `FB:..?.` die gewünschte Bespannungsfarbe und bei `A...`, `B...` und `C...` die erforderliche Größe bzw. Maße bei einer Bestellung angeben (mögliche Varianten siehe technisches Datenblatt je Produkt).

Achtung: Nachträgliche Veränderungen an dem Produkt, sowie Kundenvereinbarungen, die die Instand zu setzende Baugruppe betreffen, sind bei einer Ersatzteilbestellung anzugeben.

Beachten Sie bitte bei der Montage der Ersatzteile die Hinweise in der Gebrauchsanweisung oder fragen Sie Ihren Fachhändler.

Technische Änderungen der im Ersatzteilkatalog aufgeführten Teile behalten wir uns vor!

Tipps und Hinweise zum Ersatzteilkatalog nehmen wir dankbar entgegen und stehen Ihnen für alle Fragen jederzeit zur Verfügung.

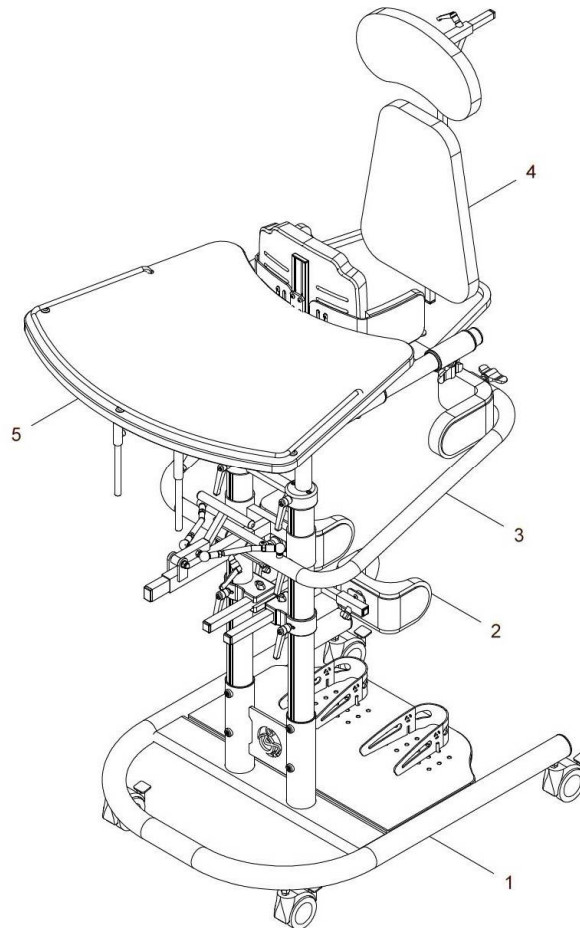
Ihr **Berollka[®]-aktiv** Team



Baugruppenübersicht

Alle unsere Stehgeräte bestehen aus mehreren Baugruppen. Jedes Teil am Produkt ist einer dieser Baugruppen zugeordnet.

Zum Beispiel gehören die Kniepelotten zur Baugruppe KNIE (= Gruppe 2).



Baugruppen:

Grundgestell	Gruppe 1	Tisch.....	Gruppe 5
Knie	Gruppe 2	Zubehör.....	Gruppe 6
Becken	Gruppe 3		
Seiten- Rücken- Brustpelotten...	Gruppe 4		

Abkürzungen:

- Maß A** = Gesamthöhe **Maß B** = Brusthöhe **Maß C** = Schritt/ Beinlänge
- Maß D** = Kniepelottenbreite
- FM** = Farbe der Metallteile **FB** = Farbe der Bezüge (z. B. SKAI, ...)
- o.Bild** = ohne Bild (d.h. Position ist nicht dargestellt oder nicht sichtbar)

Abmessungen, Grundmaße und andere technische Daten entnehmen Sie bitte dem Bestellblatt.
(Download ist auf unserer Homepage www.berollka.de möglich)

Haftung/Garantie

Verwenden Sie keine Fremdprodukte als Ersatz- oder Zubehörteile für Berollka-aktiv Rollstühle. Diese können die Betriebssicherheit des Produktes erheblich beeinträchtigen und Gefahren in sich bergen.

Berollka-aktiv übernimmt keine Haftung oder Garantie für Fremdprodukte als Ersatz- oder Zubehörteile sowie für Schäden und Unfällen, die durch deren Auswechslung oder Einbau eintreten.

Berollka-aktiv übernimmt keine Gewährleistung für Schäden, die aus unsachgemäßer oder nicht fachgerechter Montage und/oder Reparatur, durch Vernachlässigung und Verschleiß sowie durch Veränderungen von Baugruppen durch den Benutzer oder Dritte entstanden sind.

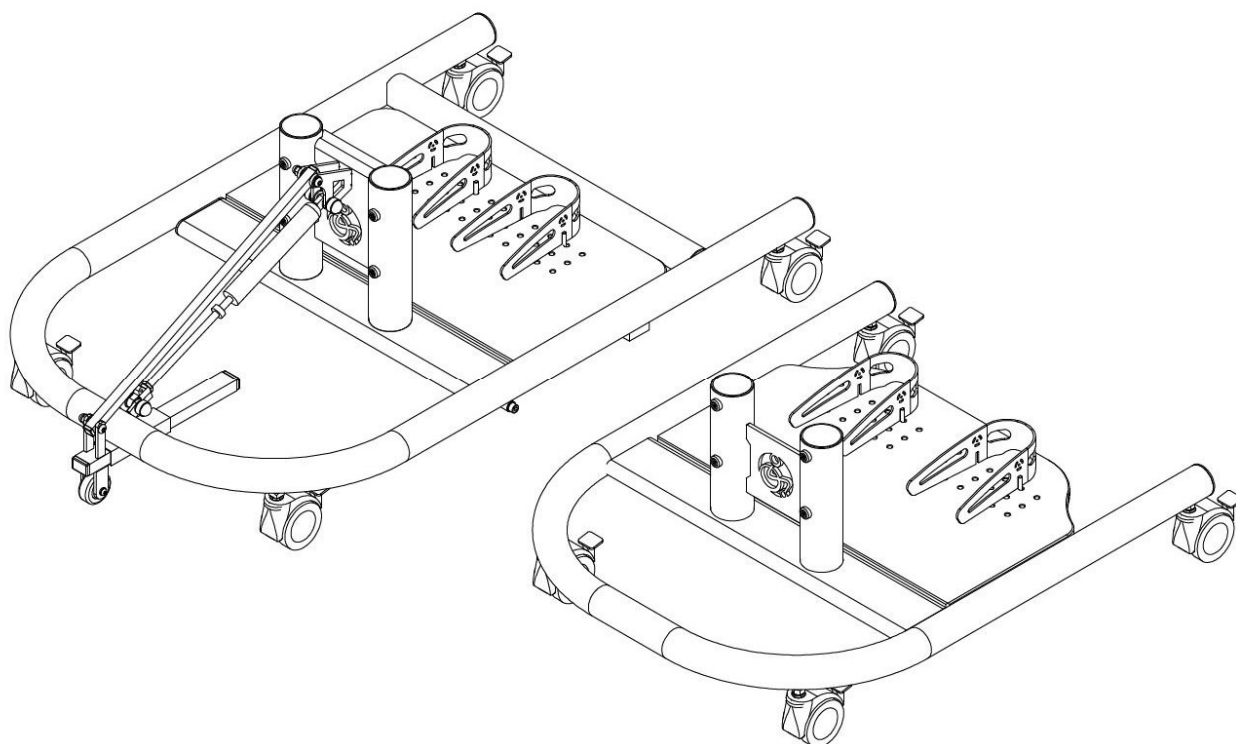
Sicherheitshinweise bei der Verwendung von Ersatzteilen:

- ◆ Beim Austausch von Teilen nur die für diese Produkte vorgesehenen Bauteile verwenden.
- ◆ Überprüfen Sie nach Erhalt der bestellten Ersatzteile die Richtigkeit der Lieferung.
- ◆ Nur autorisierte Fachhändler oder Fachwerkstätten dürfen Reparaturen am Produkt durchführen.
- ◆ Führen Sie nach der Reparatur des Produkts eine Funktionsprüfung durch.
- ◆ Erst nach eingehender Überprüfung und Sicherstellung der Funktionsfähigkeit des Produktes dem Patienten übergeben.

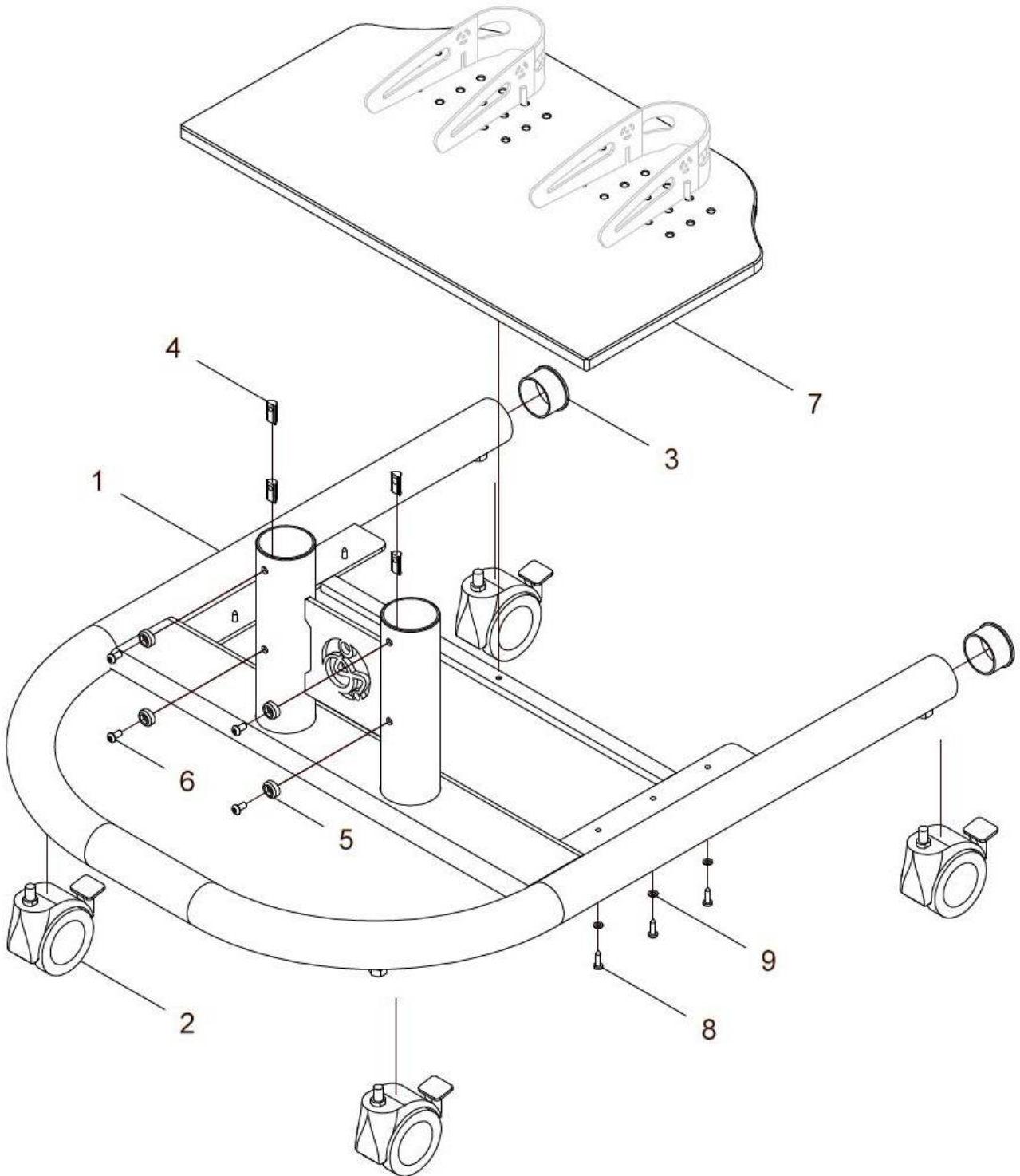


Grundgestell

Gruppe 1



Grundgestell standard 620 / 625 (mit Rollen)

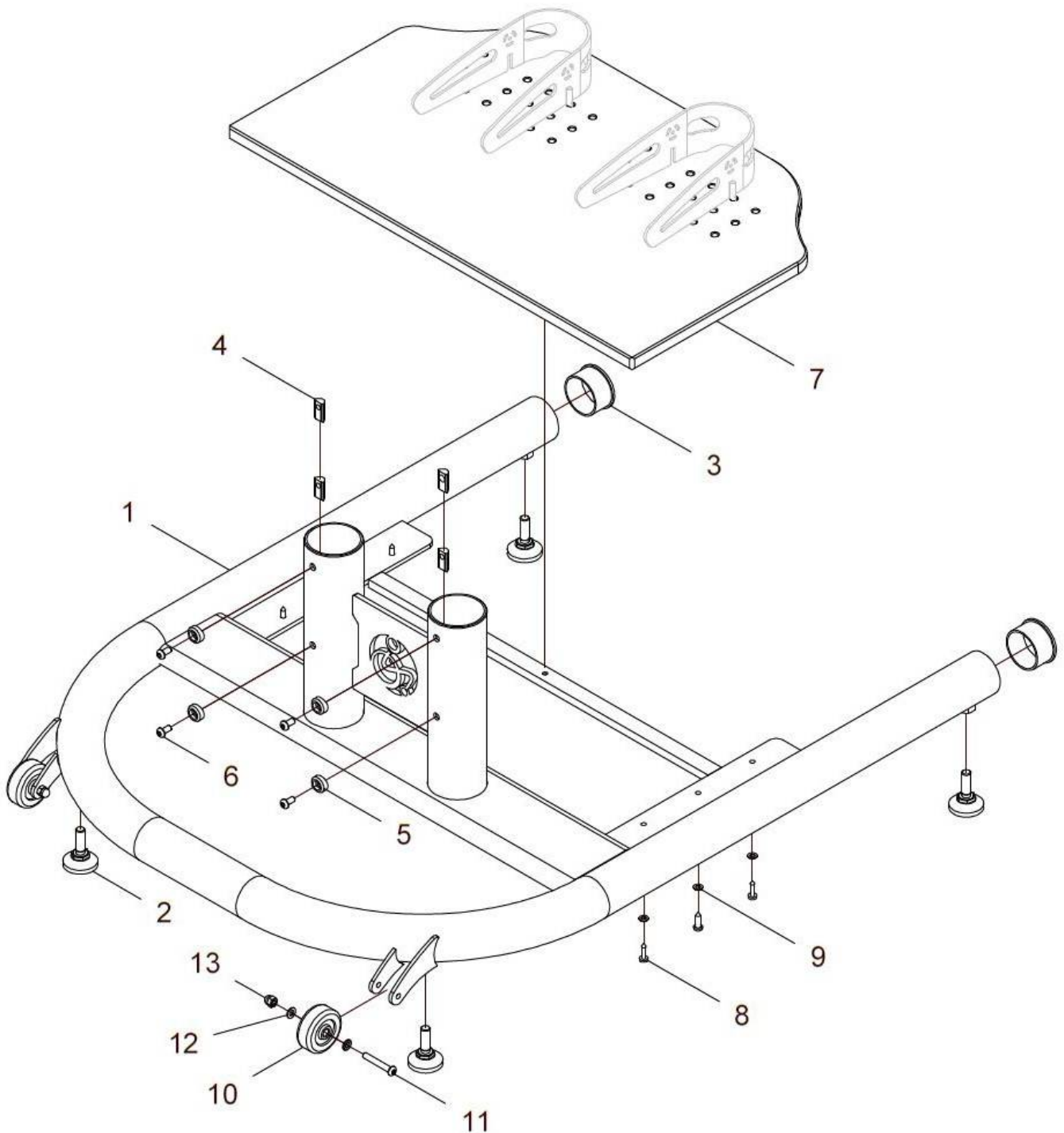


(neue Version Mittelsäulen ab Serien-Nr. SC6-2427 bzw. SC64-5184 / ab 08/2018)

Pos.-Nr.	Artikelnummer	Benennung	Menge
1a - 7a, 8 - 9	G20 110 00	Grundgestell / Rahmen mit Transportrollen CAMPUS 620 kpl. mit Doppellenkrollen und Fußplatte FM: ?	1 St.
1b - 7b, 8 - 9	G25 110 00	Grundgestell / Rahmen mit Transportrollen CAMPUS 625 kpl. mit Doppellenkrollen und Fußplatte FM: ?	1 St.
1a	G20 111 01	Grundgestell CAMPUS 620 FM: ?	1 St.
1b	G25 111 01	Grundgestell CAMPUS 625 FM: ?	1 St.
2	05 210 02	Doppellenkrolle 75mm mit Feststeller	4 St.
3a	04 210 25	Verschlussstopfen Ø50x2 schwarz	2 St.
3b	04 210 20	Verschlussstopfen Ø38x2 schwarz	2 St.
4	01 299 03	Nutenstein V8 M6 vz	4 St.
5	G20 111 98	Halbschale für Campus 620 / 625	4 St.
6	01 154 22	Linsenkopfschraube mit Innensechskant M6x16 – ISO 7380 schwarz	4 St.
7a	G20 112 31	Fußplatte Campus 620 standard	1 St.
7b	G25 112 31	Fußplatte Campus 625 standard	1 St.
8	01 501 50	Linsen-Blechschaube mit Kreuzschlitz – 5x20 – ISO 7049	6 St.
9	01 320 01	Scheibe – 5,3 – ISO 7090	6 St.

Hinweis: Die neue Version der Mittelsäulen wird ab Serien-Nr. SC6-2427 bzw. SC64-5184 (ab 08/2018) eingebaut. Dadurch werden auch die neuen Nutensteine V8 /M6 verwendet.
Die Grundgestelle sind die gleichen.

Grundgestell standard 620 / 625 (mit Standfüßen)

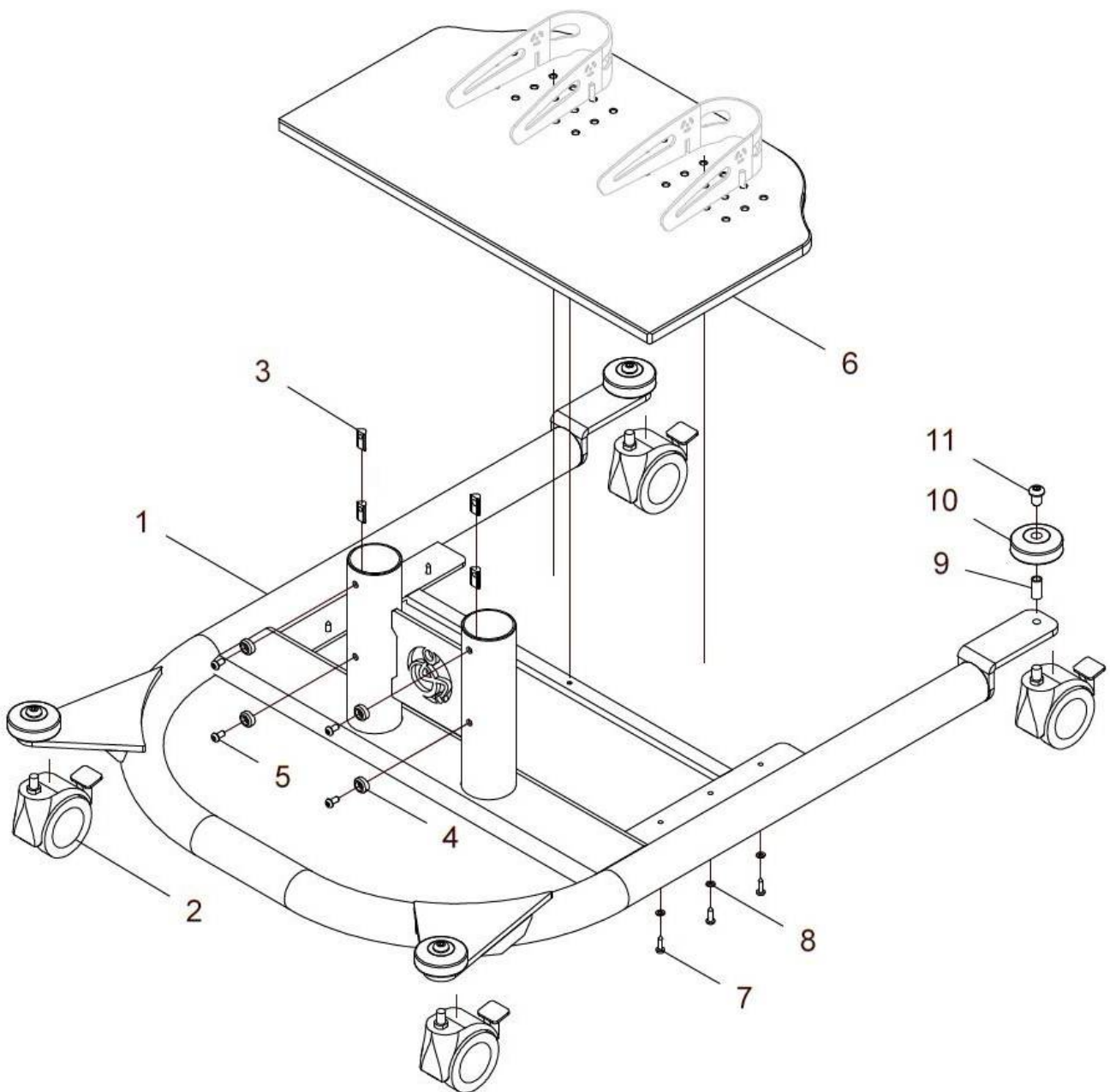


(neue Version Mittelsäulen ab Serien-Nr. SC6-2427 bzw. SC64-5184 / ab 08/2018)

Pos.- Nr.	Artikelnummer	Benennung	Menge
1a - 7a, 8 - 13	G20 110 20	Grundgestell / Rahmen mit Stellfüßen CAMPUS 620 kpl. mit Stellfüßen und Fußplatte FM: ?	1 St.
1b - 7b 8 - 13	G25 110 20	Grundgestell / Rahmen mit Stellfüßen CAMPUS 625 kpl. mit Stellfüßen und Fußplatte FM: ?	1 St.
1a	G20 111 21	Grundgestell für Stellfüße CAMPUS 620 FM: ?	1 St.
1b	G25 111 21	Grundgestell für Stellfüße CAMPUS 625 FM: ?	1 St.
2	04 210 70	Stell- / Justierfuß Ø38mm – M10x40	4 St.
3a	04 210 25	Verschlussstopfen Ø50x2 schwarz	2 St.
3b	04 210 20	Verschlussstopfen Ø38x2 schwarz	2 St.
4	01 299 03	Nutenstein V8 M6 vz	4 St.
5	G20 111 98	Halbschale für Campus 620 / 625	4 St.
6	01 154 22	Linsenkopfschraube mit Innensechskant M6x16 – ISO 7380 schwarz	4 St.
7a	G20 112 31	Fußplatte Campus 620 standard	1 St.
7b	G25 112 31	Fußplatte Campus 625 standard	1 St.
8	01 501 50	Linsen-Blechschaube mit Kreuzschlitz – 5x20 – ISO 7049	6 St.
9	01 320 01	Scheibe – 5,3 – ISO 7090	6 St.
10	05 201 70	Rollenrad 50mm Vollgummi	2 St.
11	01 153 26	Linsenkopfschraube mit Innensechskant – M6x40 – ISO 7380	2 St.
12	01 320 02	Scheibe – 6,4 – ISO 7090	4 St.
13	01 210 83	Hut-Mutter – M6 – DIN 986	2 St.

Hinweis: Die neue Version der Mittelsäulen wird ab Serien-Nr. SC6-2427 bzw. SC64-5184 (ab 08/2018) eingebaut. Dadurch werden auch die neuen Nutensteine V8 /M6 verwendet.
Die Grundgestelle sind die gleichen.

Grundgestell tiefer (mit Transportrollen)

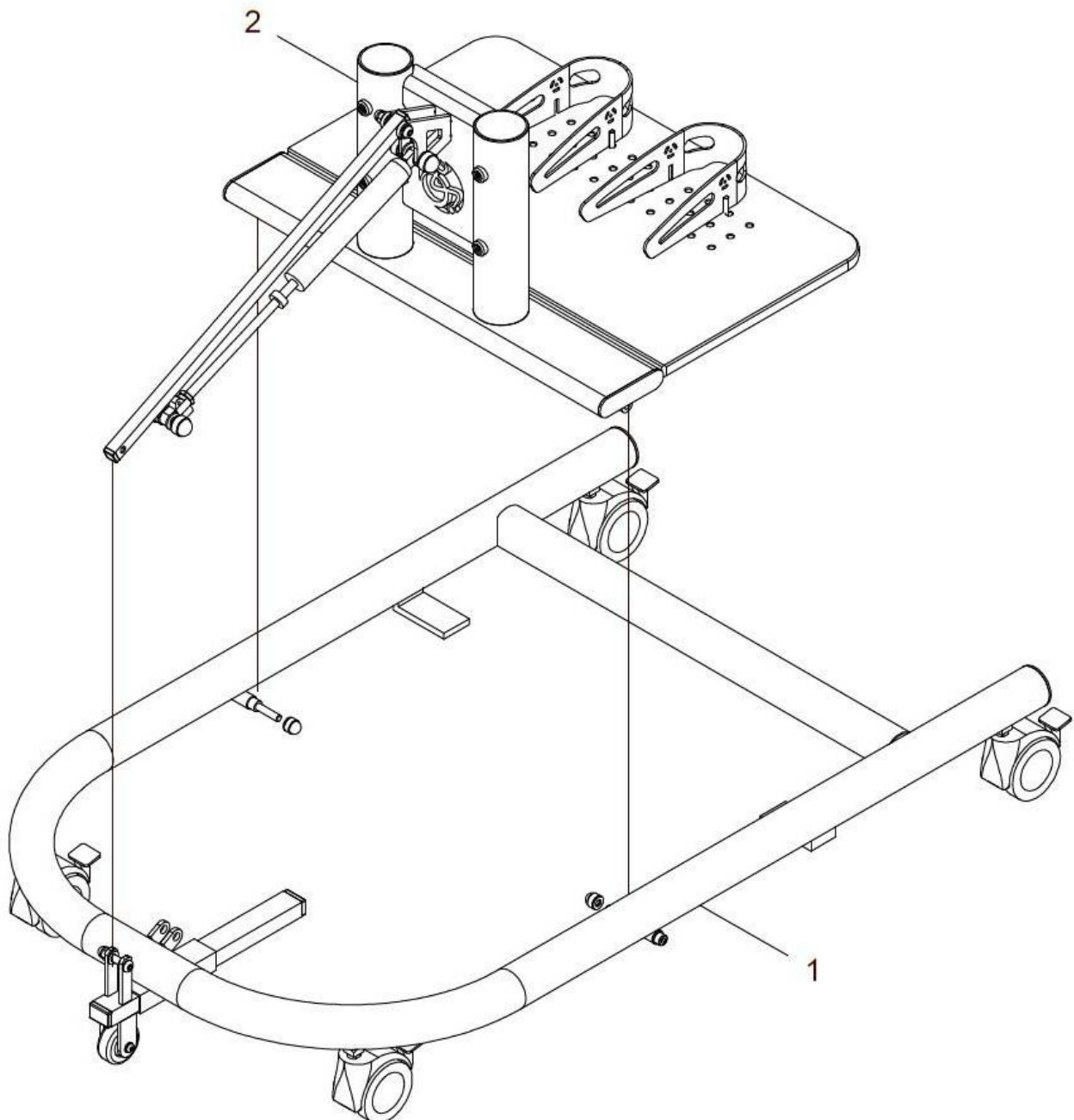


(neue Version Mittelsäulen ab Serien-Nr. SC6-2427 bzw. SC64-5184 / ab 08/2018)

Pos.- Nr.	Artikelnummer	Benennung	Menge
1a - 6a, 7 - 11	G20 117 00	Grundgestell / Rahmen 620 / 640 tiefer mit Rollen kpl. mit Doppellenkrollen und Fußplatte FM: ?	1 St.
1b - 6b, 7 - 11	G25 117 00	Grundgestell / Rahmen 625 / 645 tiefer mit Rollen kpl. mit Doppellenkrollen und Fußplatte FM: ?	1 St.
1a	G20 117 01	Grundgestell tiefer CAMPUS 620 / 640 FM: ?	1 St.
1b	G25 117 01	Grundgestell tiefer CAMPUS 625 / 645 FM: ?	1 St.
2	05 210 02	Doppellenkrolle 75mm mit Feststeller	4 St.
3	01 299 03	Nutenstein V8 M6 vz	4 St.
4	G20 111 98	Halbschale für Campus 620 / 625	4 St.
5	01 154 22	Linsenkopfschraube mit Innensechskant M6x16 – ISO 7380 schwarz	4 St.
6a	G20 112 31	Fußplatte Campus 620 standard	1 St.
6b	G25 112 31	Fußplatte Campus 625 standard	1 St.
7	01 501 50	Linsen-Blechschaube mit Kreuzschlitz – 5x20 – ISO 7049	6 St.
8	01 320 01	Scheibe – 5,3 – ISO 7090	6 St.
9	G20 117 02	Distanzmuffe für Abweiserrolle	4 St.
10	04 210 71	Abweiserrolle d=60mm schwarz	4 St.
11	01 153 52	Linsenkopfschraube mit Innensechskant - M10x16 – ISO 7380	4 St.

Hinweis: Die neue Version der Mittelsäulen wird ab Serien-Nr. SC6-2427 bzw. SC64-5184 (ab 08/2018) eingebaut. Dadurch werden auch die neuen Nutensteine V8 /M6 verwendet.
Die Grundgestelle sind die gleichen.

Grundgestell Allround 620 / 625 (mit Transportrollen) kpl.

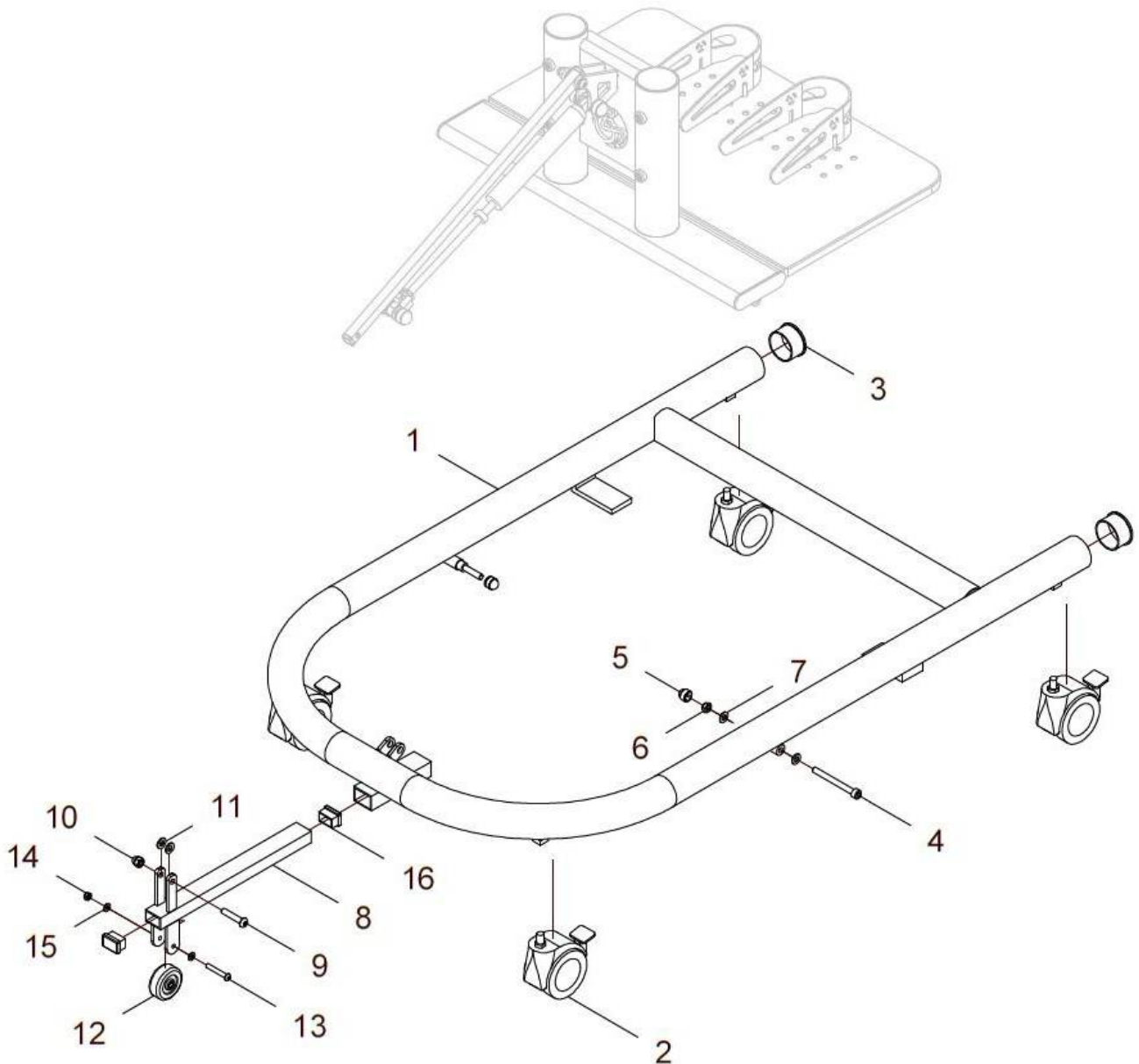


(neue Version Mittelsäulen ab Serien-Nr. SC6-2427 bzw. SC64-5184 / ab 08/2018)

Pos.-Nr.	Artikelnummer	Benennung	Menge
1a – 2a	G20 120 00	Grundgestell ALLROUND CAMPUS 620 kpl. Untergestell mit Wippe, Fußplatte, Verstellmechanismus und mit Transportrollen 75mm FM: ?	1 St.
1b – 2b	G25 120 00	Grundgestell ALLROUND CAMPUS 625 kpl. Untergestell mit Wippe, Fußplatte, Verstellmechanismus und mit Transportrollen 75mm FM: ?	1 St.
1a	G20 121 00	Untergestell ALLROUND CAMPUS 620 kpl. mit Ausgleichstütze und mit Transportrollen 75mm FM: ?	1 St.
1b	G25 121 00	Untergestell ALLROUND CAMPUS 625 kpl. mit Ausgleichstütze und mit Transportrollen 75mm FM: ?	1 St.
2a	G20 122 00	Wippe-Grundgestell ALLROUND oben CAMPUS 620 kpl. mit Abstützung, Gasdruckfeder und mit Fußplatte FM: ?	1 St.
2b	G25 122 00	Wippe-Grundgestell ALLROUND oben CAMPUS 625 kpl. mit Abstützung, Gasdruckfeder und mit Fußplatte FM: ?	1 St.

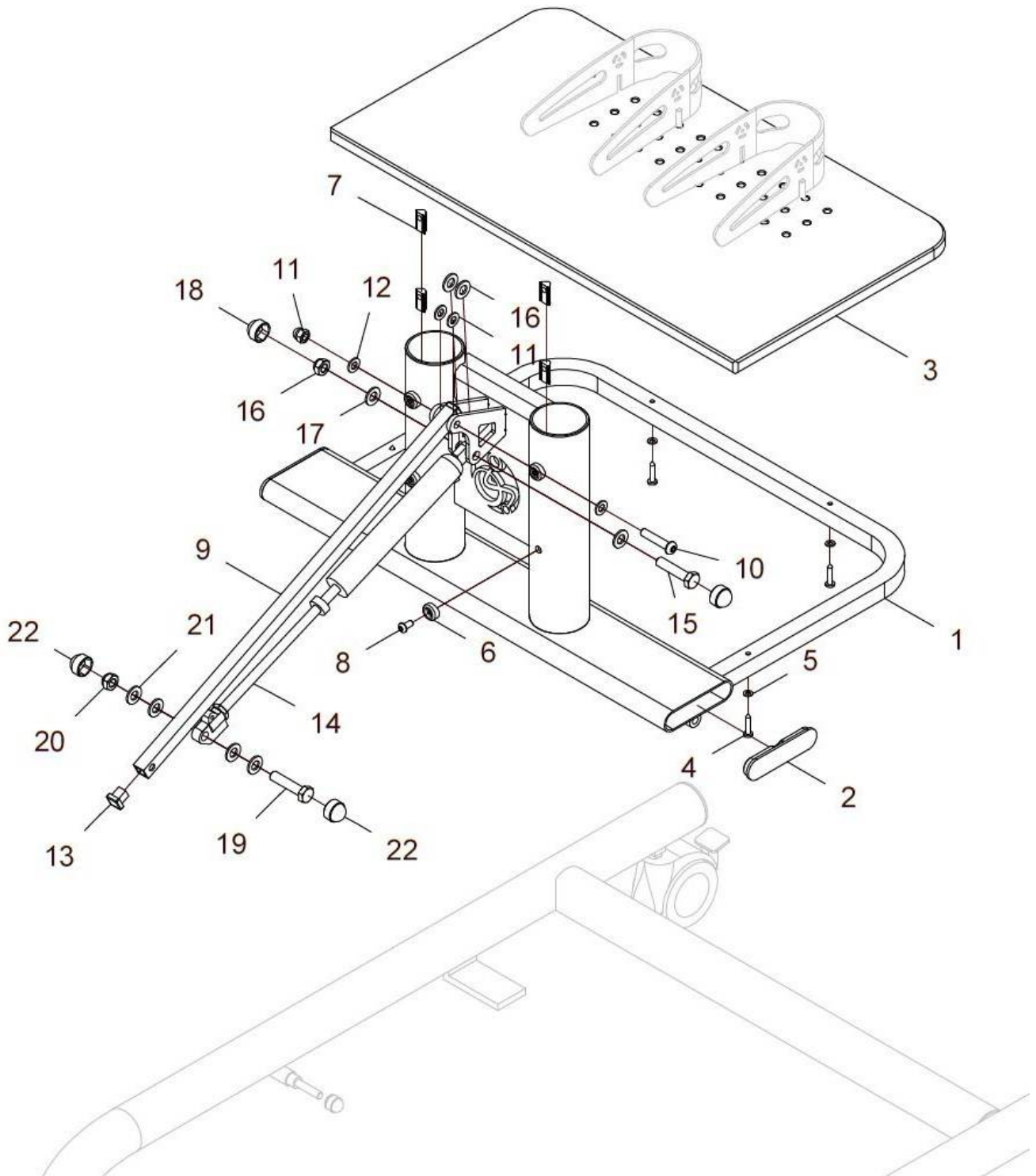
Hinweis: Die neue Version der Mittelsäulen wird ab Serien-Nr. SC6-2427 bzw. SC64-5184 (ab 08/2018) eingebaut. Dadurch werden auch die neuen Nutensteine V8 /M6 verwendet.
Die Grundgestelle sind die gleichen.

Untergestell Allround 620 / 625 (mit Transportrollen)



Pos.- Nr.	Artikelnummer	Benennung	Menge
1a - 3a, 4 - 16	G20 121 00	Untergestell ALLROUND CAMPUS 620 kpl. mit Ausgleichstütze und Transportrollen 75mm FM: ?	1 St.
1b - 3b, 4 - 16	G25 121 00	Untergestell ALLROUND CAMPUS 625 kpl. mit Ausgleichstütze und Transportrollen 75mm FM: ?	1 St.
1a	G20 121 01	Untergestell-Grundrahmen CAMPUS Allround 620 FM: ?	1 St.
1b	G25 121 01	Untergestell-Grundrahmen CAMPUS Allround 625 FM: ?	1 St.
2	05 210 02	Doppellenkrolle 75mm mit Feststeller	4 St.
3a	04 210 25	Verschlussstopfen Ø50x2 schwarz	2 St.
3b	04 210 20	Verschlussstopfen Ø38x2 schwarz	2 St.
4	01 112 49	Zylinderschraube mit Innensechskant – M8x100 – ISO 4762	2 St.
5	04 211 04	Abdeckkappe - M8 - schwarz	2 St.
6	01 210 34	Mutter – M8 – DIN 985	2 St.
7	01 320 03	Scheibe – 8,4 – ISO 7090	4 St.
8	G20 121 31	Ausgleichstütze Campus Allround 620/625	1 St.
9	01 152 43	Linsenkopfschraube mit Innensechskant – M8x40 – ISO 7380	1 St.
10	01 210 64	Hutmutter – M8 – DIN 986	1 St.
11	01 320 03	Scheibe – 8,4 – ISO 7090	2 St.
12	05 201 70	Gleitlagerrad Ø50	1 St.
13	01 152 26	Linsenkopfschraube mit Innensechskant – M6x40 – ISO 7380	1 St.
14	01 210 03	Mutter – M6 – DIN 985	1 St.
15	01 320 02	Scheibe – 6,4 – ISO 7090	2 St.
16	04 210 35	Verschlussstopfen 30x20	2 St.

Wippe-Grundgestell Allround oben 620 / 625



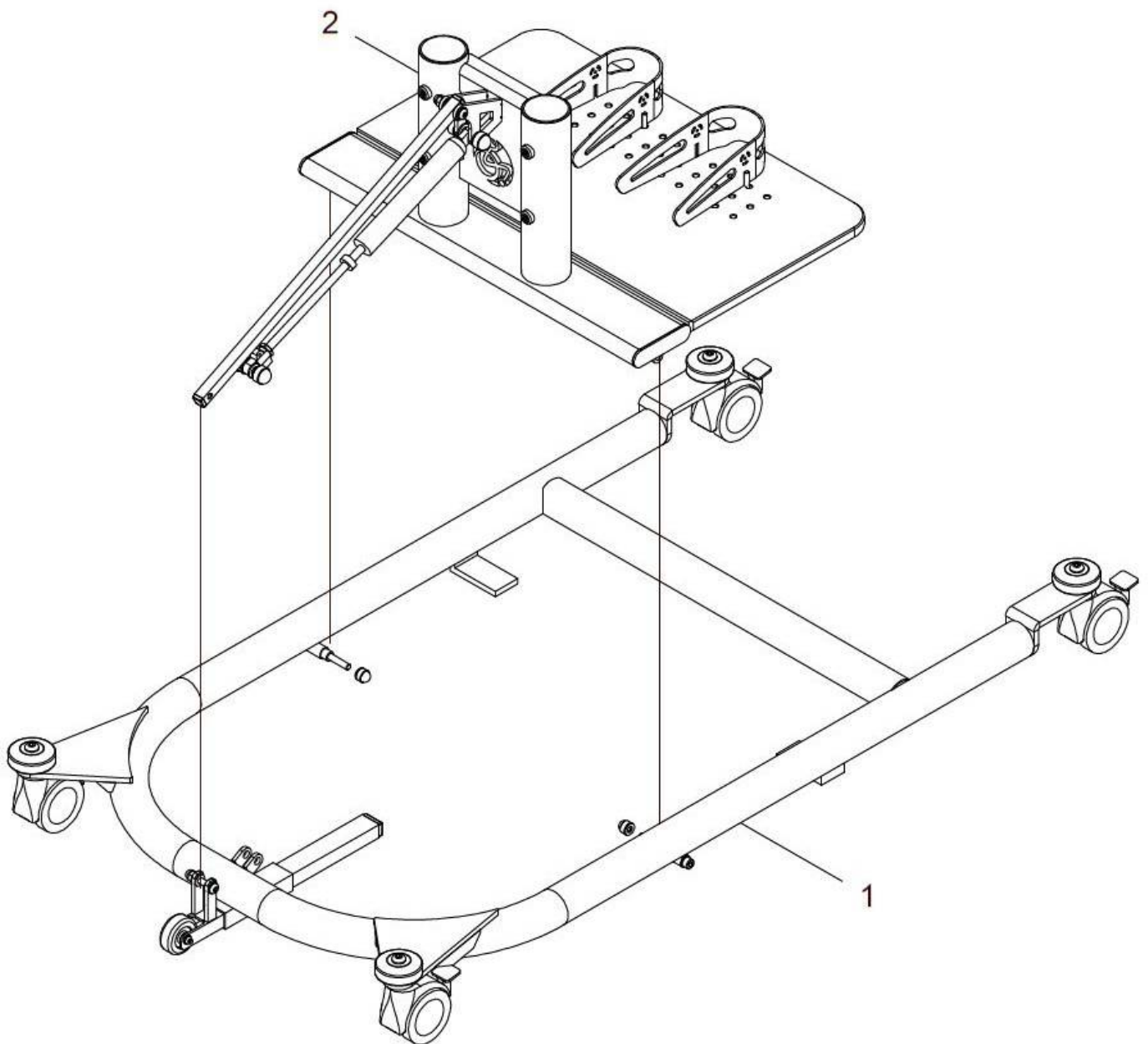
(neue Version Mittelsäulen ab Serien-Nr. SC6-2427 bzw. SC64-5184 / ab 08/2018)

Pos.-Nr.	Artikelnummer	Benennung	Menge
1a - 2, 3a - 22	G20 122 00	Wippe-Grundgestell ALLROUND oben Campus 620 kpl. mit Abstützung, Gasdruckfeder und mit Fußplatte FM: ?	1 St.
1b - 2, 3b - 22	G25 122 00	Wippe-Grundgestell ALLROUND oben Campus 625 kpl. mit Abstützung, Gasdruckfeder und mit Fußplatte FM: ?	1 St.
1a	G20 122 01	Wippe-Grundgestell Campus Allround 620 FM: ?	1 St.
1b	G25 122 01	Wippe-Grundgestell Campus Allround 625 FM: ?	1 St.
2	G20 122 97	Verschlussstopfen Ovalrohr	2 St.
3a	G20 122 31	Fußplatte Campus Allround 620	1 St.
3b	G25 122 31	Fußplatte Campus Allround 625	1 St.
4	01 501 47	Linsen-Blechschrabe – 4,5x35	4 St.
5	01 320 01	Scheibe 5,3 – ISO 7090	4 St.
6	G20 111 98	Halbschale für Campus 620 / 625	4 St.
7	01 299 03	Nutenstein V8 M6 vz	4 St.
8	01 154 22	Linsenkopfschraube mit Innensechskant M6x16 – ISO 7380 schwarz	4 St.
9	G25 121 32	Abstützung (510mm lang)	1 St.
10	01 152 43	Linsenkopfschraube mit Innensechskant – M8x40 – ISO 7380	1 St.
11	01 210 64	Hutmutter M8 – DIN 986	1 St.
12	01 320 03	Scheibe 8,4 – ISO 7090	4 St.
13	04 210 40	Verschlussstopfen 15x15	2 St.
14	G20 123 50	Gasfeder Campus Allround 620/625 mit Auslösekopf (siehe 0280134)	1 St.
15	01 112 51A	Sechskantschraube M10x45 – ISO 4014	1 St.
16	01 210 05	Mutter M10 – DIN 985	1 St.
17	01 320 04	Scheibe 10,5 – ISO 7090	4 St.
18	04 211 05	Abdeckkappe M10	2 St.
19	01 112 51	Sechskantschraube M10x40 – ISO 4014	1 St.
20	01 210 05	Mutter M10 – DIN 985	1 St.
21	01 320 04	Scheibe 10,5 – ISO 7090	4 St.
22	04 211 05	Abdeckkappe M10	2 St.

Hinweis: Die neue Version der Mittelsäulen wird ab Serien-Nr. SC6-2427 bzw. SC64-5184 (ab 08/2018) eingebaut. Dadurch werden auch die neuen Nutensteine V8 /M6 verwendet.
Die Grundgestelle sind die gleichen.

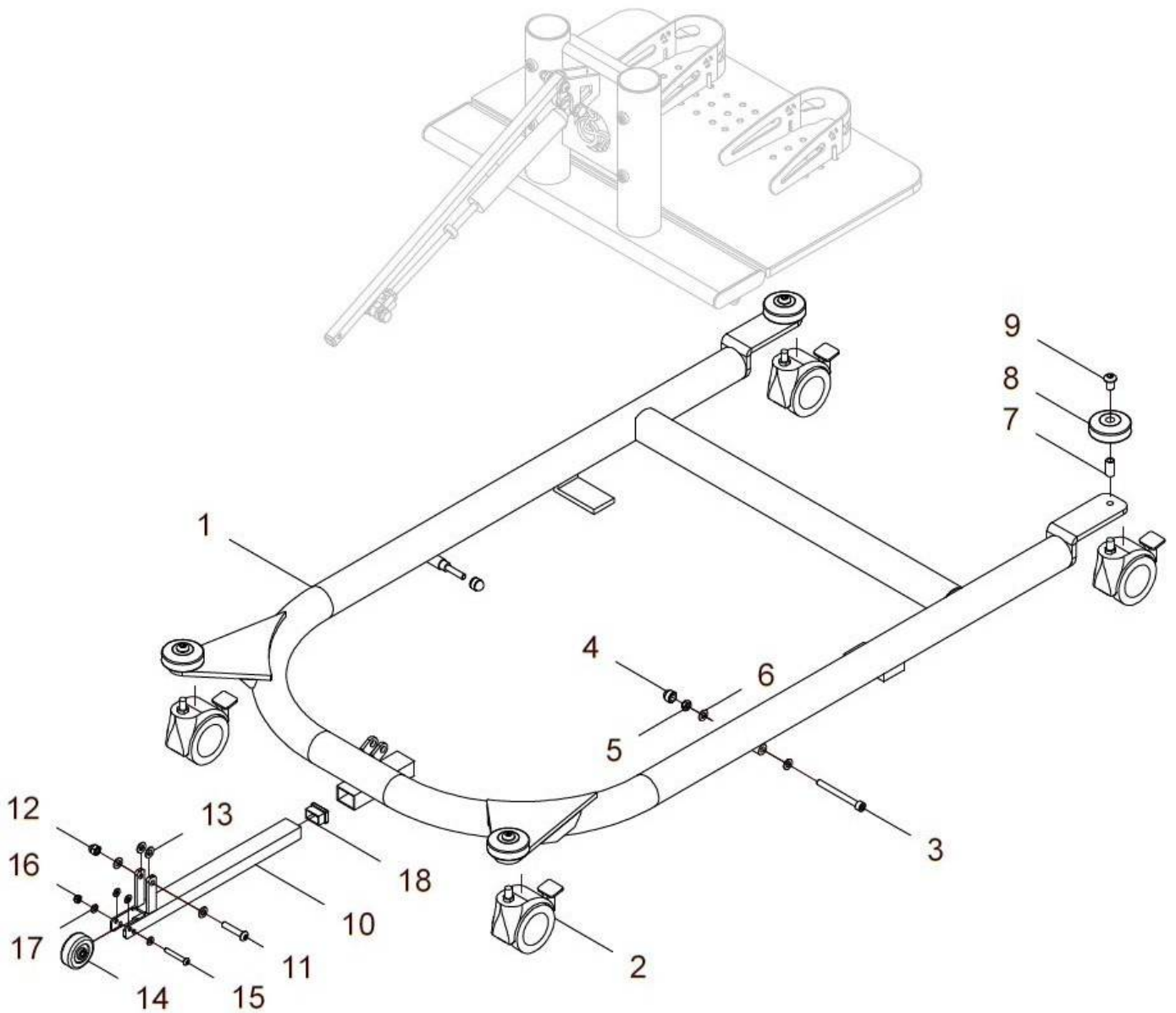
Pos.-Nr.	Artikelnummer	Benennung	Menge
o.B.	G20 123 61	Bowdenzug für Gasdruckfeder Campus 620 / 625 Allround Rohrlänge: 500mm	1 St.
o.B.	G20 123 62	Bowdenzug für Gasdruckfeder Campus 620 / 625 Allround Rohrlänge: 600mm	1 St.
o.B.	G20 123 63	Bowdenzug für Gasdruckfeder Campus 620 / 625 Allround Rohrlänge: 700mm	1 St.
o.B.	G20 123 64	Bowdenzug für Gasdruckfeder Campus 620 / 625 Allround Rohrlänge: 800mm	1 St.
o.B.	G20 123 65	Bowdenzug für Gasdruckfeder Campus 620 / 625 Allround Rohrlänge: 900mm	1 St.
o.B.	G20 123 66	Bowdenzug für Gasdruckfeder Campus 620 / 625 Allround Rohrlänge: 1000mm	1 St.
o.B.	G20 123 20	Auslösezug für Gasdruckfeder Campus 620/625 Allround mit Hebel und Abstützung (für Tischrahmen) Tischmaß A: ??? bzw. Rohrlänge: ???	1 St.

Grundgestell Allround 620 / 625 tiefer (mit Transportrollen) kpl.



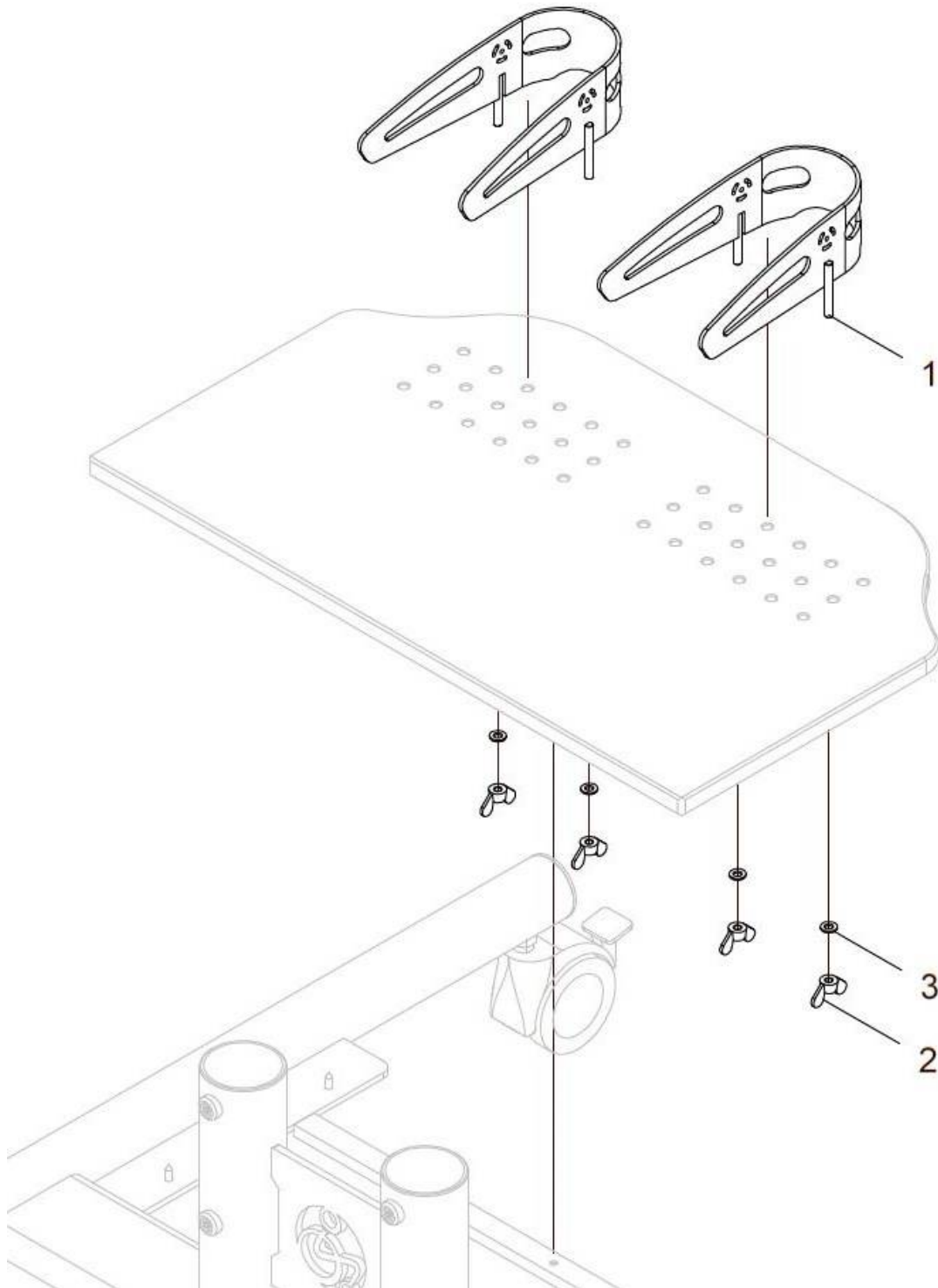
Pos.- Nr.	Artikelnummer	Benennung	Menge
1a – 2a	G20 127 00	Grundgestell ALLROUND tiefer CAMPUS 620 kpl. Untergestell ALLROUND tiefer mit Wippe, Fußplatte, Verstellmechanismus und mit Transportrollen 75mm FM: ?	1 St.
1b – 2b	G25 127 00	Grundgestell ALLROUND tiefer CAMPUS 625 kpl. Untergestell ALLROUND tiefer mit Wippe, Fußplatte, Verstellmechanismus und mit Transportrollen 75mm FM: ?	1 St.
1a	G20 127 10	Untergestell ALLROUND tiefer CAMPUS 620 kpl. mit Ausgleichstütze und mit Transportrollen 75mm FM: ?	1 St.
1b	G25 127 10	Untergestell ALLROUND tiefer CAMPUS 625 kpl. mit Ausgleichstütze und mit Transportrollen 75mm FM: ?	1 St.
2a	G20 122 00	Wippe-Grundgestell ALLROUND oben CAMPUS 620 kpl. mit Abstützung, Gasdruckfeder und mit Fußplatte FM: ?	1 St.
2b	G25 122 00	Wippe-Grundgestell ALLROUND oben CAMPUS 625 kpl. mit Abstützung, Gasdruckfeder und mit Fußplatte FM: ?	1 St.

Untergestell Allround 620 / 625 tiefer (mit Transportrollen)



Pos.-Nr.	Artikelnummer	Benennung	Menge
1a – 18	G20 127 10	Untergestell ALLROUND tiefer CAMPUS 620 kpl. mit Ausgleichstütze und Transportrollen 75mm FM: ?	1 St.
1b - 18	G25 127 10	Untergestell ALLROUND tiefer CAMPUS 625 kpl. mit Ausgleichstütze und Transportrollen 75mm FM: ?	1 St.
1a	G20 127 01	Untergestell-Grundrahmen tiefer CAMPUS Allround 620 FM: ?	1 St.
1b	G25 127 01	Untergestell-Grundrahmen tiefer CAMPUS Allround 625 FM: ?	1 St.
2	05 210 02	Doppellenkrolle 75mm mit Feststeller	4 St.
3	01 112 49	Zylinderschraube mit Innensechskant M8x100 – ISO 4762	2 St.
4	04 211 04	Abdeckkappe M8 - schwarz	2 St.
5	01 210 34	Mutter M8 – DIN 985	2 St.
6	01 320 03	Scheibe 8,4 – ISO 7090	4 St.
7	G20 117 02	Distanzmuffe für Abweiserrolle	4 St.
8	04 210 71	Abweiserrolle d=60mm schwarz	4 St.
9	01 153 52	Linsenkopfschraube mit Innensechskant M10x16 – ISO 7380	4 St.
10	G25 127 31	Ausgleichstütze Campus Allround tiefer 620/625	1 St.
11	01 152 43	Linsenkopfschraube mit Innensechskant M8x40 – ISO 7380	1 St.
12	01 210 64	Hutmutter M8 – DIN 986	1 St.
13	01 320 03	Scheibe 8,4 – ISO 7090 A2	4 St.
14	05 201 70	Gleitlagerrad Ø50	1 St.
15	01 152 26	Linsenkopfschraube mit Innensechskant M6x40 – ISO 7380	1 St.
16	01 210 03	Mutter M6 – DIN 985	1 St.
17	01 320 02	Scheibe 6,4 – ISO 7090	4 St.
18	04 210 35	Verschlussstopfen 30x20	1 St.

Fußschalen / Fersenschalen



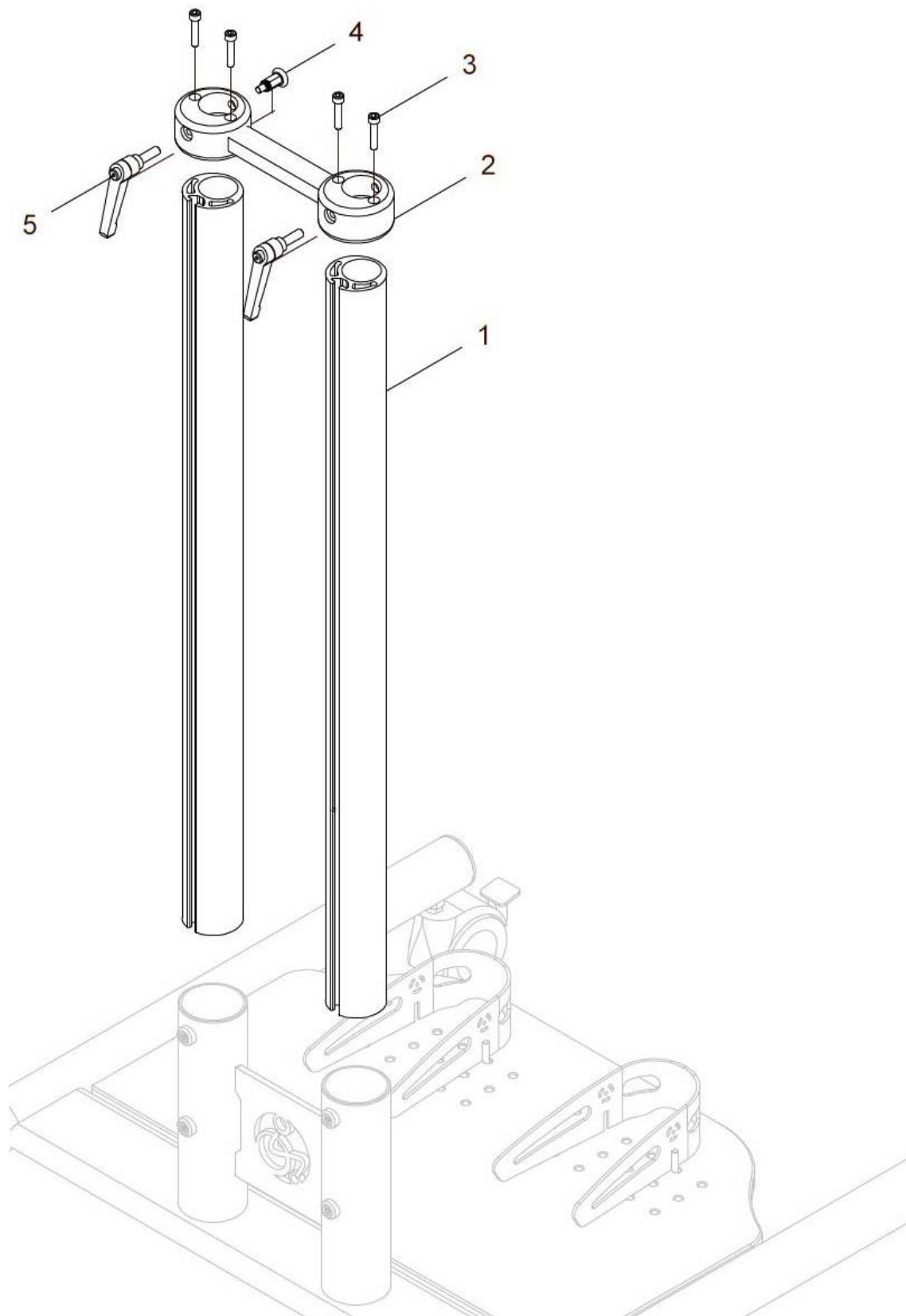
Pos.-Nr.	Artikelnummer	Benennung	Menge
1 – 5	G20 131 50	Fußschale (Fersenschale) groß schwarz mit Fußriemen kpl. mit Bolzen M6, mit Flügelmutter und mit Fußriemen B=9cm / L=18cm	2 St.
1 – 3	G20 131 00	Fußschale (Fersenschale) groß schwarz kpl. mit Bolzen M6 und mit Flügelmutter B=9cm / L=18cm	2 St.
1	G20 131 01	Fußschale <u>groß</u> (B=9cm / L=18cm)	2 St.
2	01 216 03	Flügelmutter - M 6 - DIN 315	4 St.
3	01 320 02	Scheibe - 6,4 - ISO 7090	4 St.
4 – 6	G20 131 55	Fußriemen für Fußschale kpl. Fußriemen mit Blindniet und U-Scheibe	2 Set
o.B. 4	G20 131 51	Fußriemen für Fußschale (2 Streifen für 1 Fußschale)	2 Set
o.B. 5	01 419 03	Blindniet F3x6	4 St.
o.B. 6	01 321 10	U-Scheibe Ø3,2 x 9 x 0,8	4 St.

Pos.-Nr.	Artikelnummer	Benennung	Menge
1 – 5	G25 131 50	Fußschale (Fersenschale) klein schwarz mit Fußriemen kpl. mit Bolzen M6, mit Flügelmutter und mit Fußriemen B=8,5cm / L=13,5cm	2 St.
1 – 3	G25 131 00	Fußschale (Fersenschale) klein schwarz kpl. mit Bolzen M6 und mit Flügelmutter B=8,5cm / L=13,5cm	2 St.
1	G25 131 01	Fußschale <u>klein</u> (B=8,5cm / L=13,5cm)	2 St.
2	01 216 03	Flügelmutter - M 6 - DIN 315	4 St.
3	01 320 02	Scheibe - 6,4 - ISO 7090	4 St.
4 – 6	G20 131 55	Fußriemen für Fußschale kpl. Fußriemen mit Blindniet und U-Scheibe	2 Set
o.B. 4	G20 131 51	Fußriemen für Fußschale (2 Streifen für 1 Fußschale)	2 Set
o.B. 5	01 419 03	Blindniet F3x6	4 St.
o.B. 6	01 321 10	U-Scheibe Ø3,2 x 9 x 0,8	4 St.

Pos.-Nr.	Artikelnummer	Benennung	Menge
1 – 5	G20 131 70	Fußschale (Fersenschale) groß und breit schwarz kpl. mit Fußriemen mit Bolzen M6, mit Flügelmutter und mit Fußriemen B=12cm / L=17cm	2 St.
1 – 3	G20 131 20	Fußschale (Fersenschale) groß und breit schwarz kpl. mit Bolzen M6 und mit Flügelmutter B=12cm / L=17cm	2 St.
1	G20 131 21	Fußschale <u>groß</u> und <u>breit</u> (B=12cm / L=17cm)	2 St.
2	01 216 03	Flügelmutter - M 6 - DIN 315	4 St.
3	01 320 02	Scheibe - 6,4 - ISO 7090	4 St.

4 – 6	G20 131 55	Fußriemen für Fußschale kpl. Fußriemen mit Blindniet und U-Scheibe	2 Set
o.B. 4	G20 131 51	Fußriemen für Fußschale (2 Streifen für 1 Fußschale)	2 Set
o.B. 5	01 419 03	Blindniet F3x6	4 St.
o.B. 6	01 321 10	U-Scheibe Ø3,2 x 9 x 0,8	4 St.

Mittelsäulen Campus 620 / 640 und 625 / 645 (schwarz / Alu-Profil)



(neue Version Mittelsäulen ab Serien-Nr. SC6-2427 bzw. SC64-5184 / ab 08/2018)

Pos.-Nr.	Artikelnummer	Benennung	Menge
1 - 5	G20 103 00	Mittelsäulenpaar unten schwarz CAMPUS 620 kpl. mit Querträger flach und Rastbolzen mit Klemmhebel Länge Mittelsäulen: ?	1 Set
1a	G20 103 21	Mittelsäulenrohr schwarz Campus 620 / 625 – 600mm	2 St.
1b	G20 103 22	Mittelsäulenrohr schwarz Campus 620 – 700mm	2 St.
1c	G20 103 23	Mittelsäulenrohr schwarz Campus 620 – 800mm	2 St.
1d	G20 103 24	Mittelsäulenrohr schwarz Campus 620 – 900mm	2 St.
2	G20 103 10	Querträger flach f. Mittelsäule für Campus 620 / 625	1 St.
3	01 160 45	Zylinderkopfschraube mit Innensechskant M6x35 ISO 4762 – A2	4 St.
4	01 133 21	Rastbolzen o. V. vz	1 St.
5	01 190 02	Klemmhebel groß M8x25	2 St.

Pos.-Nr.	Artikelnummer	Benennung	Menge
1 - 5	G25 103 00	Mittelsäulenpaar unten schwarz CAMPUS 625 kpl. mit Querträger flach und Rastbolzen mit Klemmhebel Länge Mittelsäulen: ?	1 Set
1a	G25 103 22	Mittelsäulenrohr schwarz Campus 625 – 400mm	2 St.
1b	G25 103 23	Mittelsäulenrohr schwarz Campus 625 – 500mm	2 St.
1c	G20 103 21	Mittelsäulenrohr schwarz Campus 620 / 625 – 600mm	2 St.
2	G20 103 10	Querträger flach f. Alu-Mittelsäule für Campus 620 / 625	1 St.
3	01 160 45	Zylinderkopfschraube mit Innensechskant M6x35 ISO 4762 – A2	4 St.
4	01 133 21	Rastbolzen o. V. vz	1 St.
5	01 190 02	Klemmhebel groß M8x25	2 St.

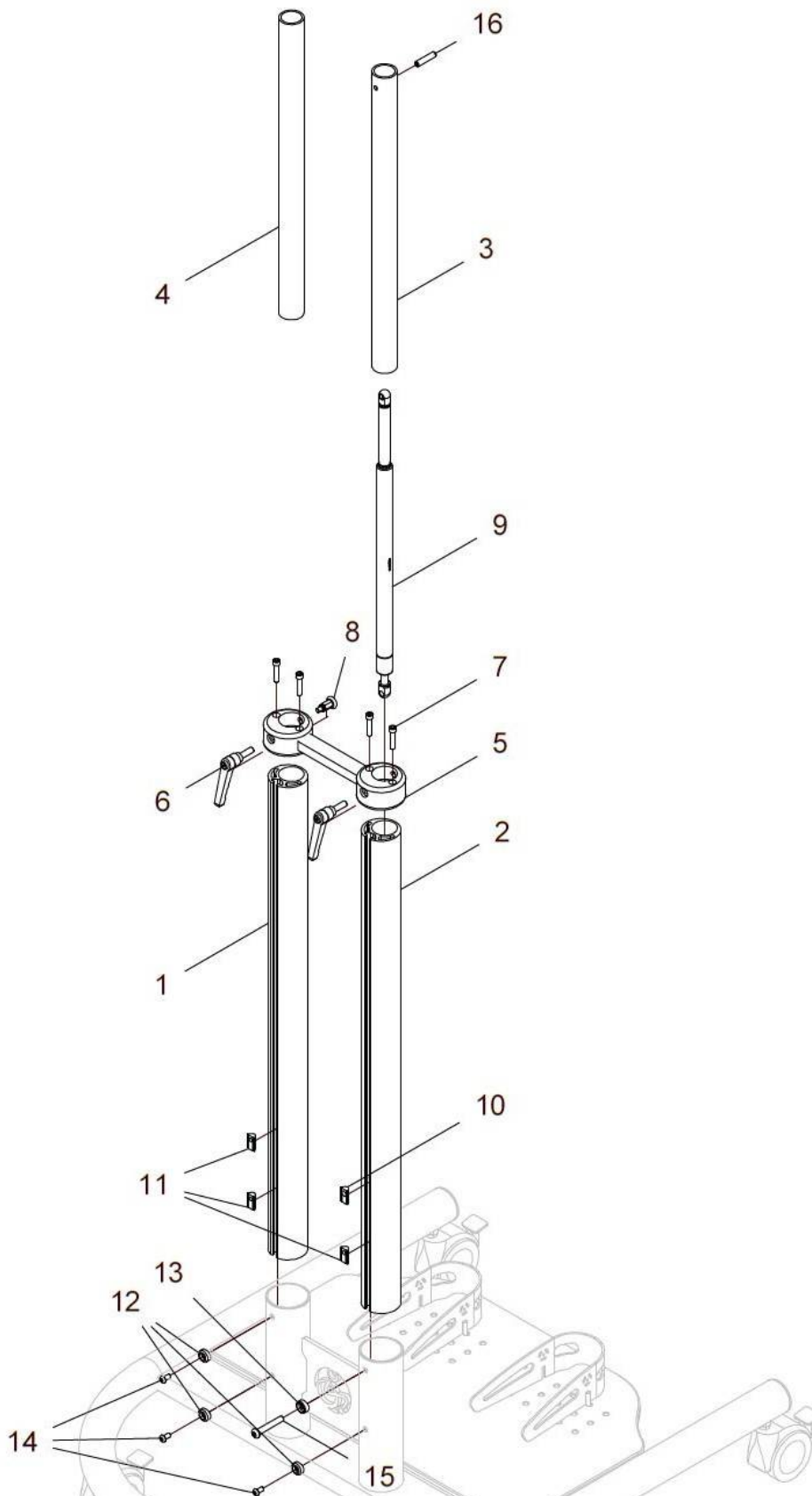
Umbausatz von alten Mittelsäulen auf neue Mittelsäulen:

(alte Mittelsäulen aus Stahlrohr verchromt, sind nicht mehr lieferbar !!)

Pos.-Nr.	Artikelnummer	Benennung	Menge
	G20 103 80	Umbausatz neue Alu-Mittelsäulen unten schwarz kpl. mit Querträger flach für Alu-Mittelsäulen und Trapezkeile V8 M6 Länge Mittelsäulen: ? Campus 620: 600 / 700 / 800 / 900 Campus 625: 400 / 500 / 600 (nicht für Gasdruckfeder verwendbar !!)	1 Set

Tischhöhenverstellung mit Gasdruckfeder

(Mittelsäulen schwarz)

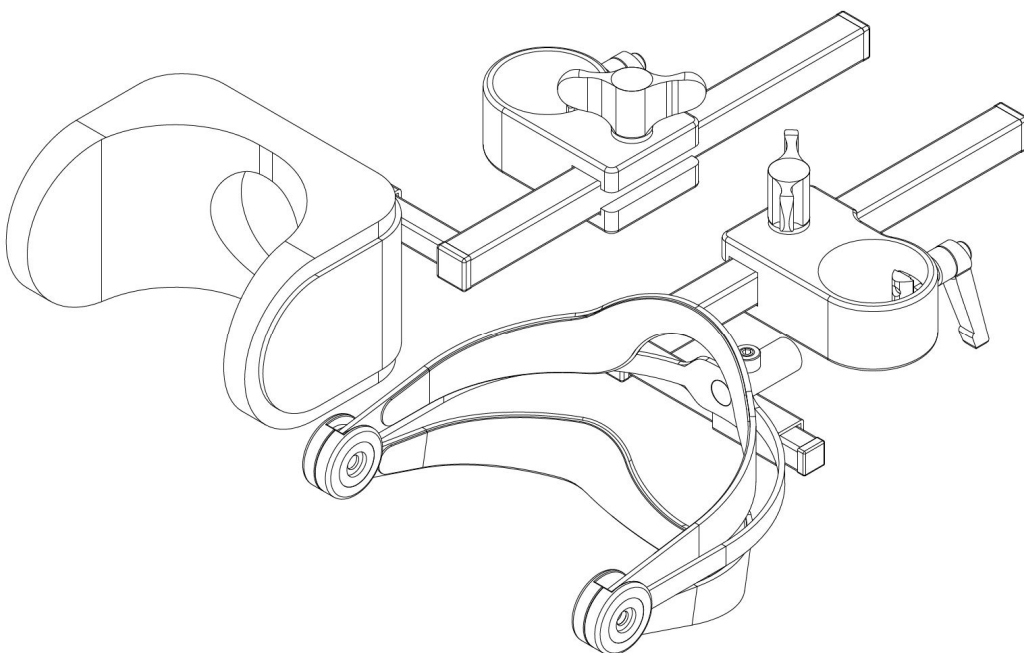


(neue Version Mittelsäulen ab Serien-Nr. SC6-2427 bzw. SC64-5184 / ab 08/2018)

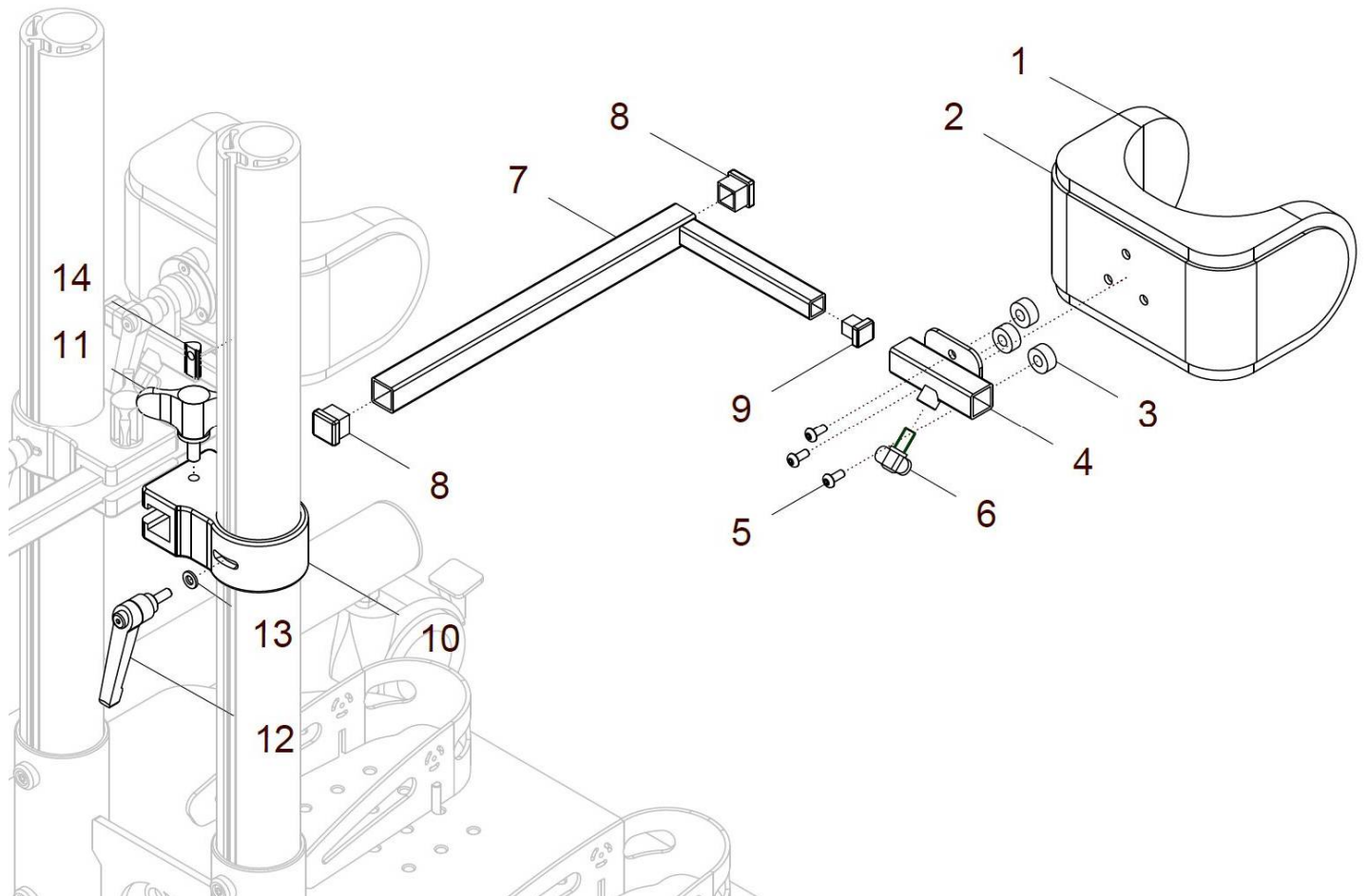
Pos.-Nr.	Artikelnummer	Benennung	Menge
1 - 16	G20 115 50	Mittelsäulen-Set schwarz Tischhöhenverst. Gasdruckfeder kpl. für Campus 620 Länge Mittelsäule: 600mm / 700mm / 800mm / 900mm ?	1 Set
1 - 16	G25 115 50	Mittelsäulen-Set schwarz Tischhöhenverst. Gasdruckfeder kpl. für Campus 625 Länge Mittelsäule: 500mm / 600mm ?	1 Set
1a	G25 103 23	Mittelsäulenrohr schwarz Campus 625 – 500mm	1 St.
1b	G20 103 21	Mittelsäulenrohr schwarz Campus 620 / 625 – 600mm	1 St.
1c	G20 103 22	Mittelsäulenrohr schwarz Campus 620 – 700mm	1 St.
1d	G20 103 23	Mittelsäulenrohr schwarz Campus 620 – 800mm	1 St.
1e	G20 103 24	Mittelsäulenrohr schwarz Campus 620 – 900mm	1 St.
2a	G25 115 63	Mittelsäulenrohr schwarz Gasfeder Campus 625 – 500mm	1 St.
2b	G20 115 61	Mittelsäulenrohr schwarz Gasfeder Campus 620/625 – 600mm	1 St.
2c	G20 115 62	Mittelsäulenrohr schwarz Gasfeder Campus 620 – 700mm	1 St.
2d	G20 115 63	Mittelsäulenrohr schwarz Gasfeder Campus 620 – 800mm	1 St.
2e	G20 115 64	Mittelsäulenrohr schwarz Gasfeder Campus 620 – 900mm	1 St.
3	G20 115 14	Verstellrohr Ø35 links für Tischhöhenverstellung Campus 620/625	1 St.
4	G20 103 61	Verstellrohr Ø35 oben Campus 620 / 625	1 St.
5	G20 103 10	Querträger flach f. Mittelsäule für Campus 620 / 625	1 St.
6	01 190 02	Klemmhebel groß M8x25	2 St.
7	01 160 45	Zylinderkopfschraube mit Innensechskant M6x35 – ISO 4762 A2	4 St.
8	01 133 21	Rastbolzen o. V. vz	1 St.
9a	G20 115 71	LIFT-O-MAT ohne Verlängerung für Mittelsäule 500mm (0280155)	1 St.
9b	G20 115 72	LIFT-O-MAT mit 1x Verlängerung für Mittelsäule 600mm (0280155)	1 St.
9c	G20 115 73	LIFT-O-MAT mit 2x Verlängerung für Mittelsäule 700mm (0280155)	1 St.
9d	G20 115 74	LIFT-O-MAT mit 3x Verlängerung für Mittelsäule 800mm (0280155)	1 St.
9e	G20 115 75	LIFT-O-MAT mit 4x Verlängerung für Mittelsäule 900mm (0280155)	1 St.
10	01 299 04	Nutenstein V8 M8	1 St.
11	01 299 03	Nutenstein V8 M6	3 St.
12	G20 111 98	Halbschale für Campus 620/625	3 St.
13	G20 115 31	Halbschale Ø8,2 für Campus 620/625	1 St.
14	01 154 22	Linsenkopfschraube mit Innensechskant M6x16 – ISO 7380 schwarz	3 St.
15	01 152 45	Linsenkopfschraube mit Innensechskant M8x50 – ISO 7380 A2	1 St.
16	01 131 49	Gewindestift M8x35 – DIN 913 vz	1 St.

Knie

Gruppe 2



Kniepelotte standard, mit Uni-Halter

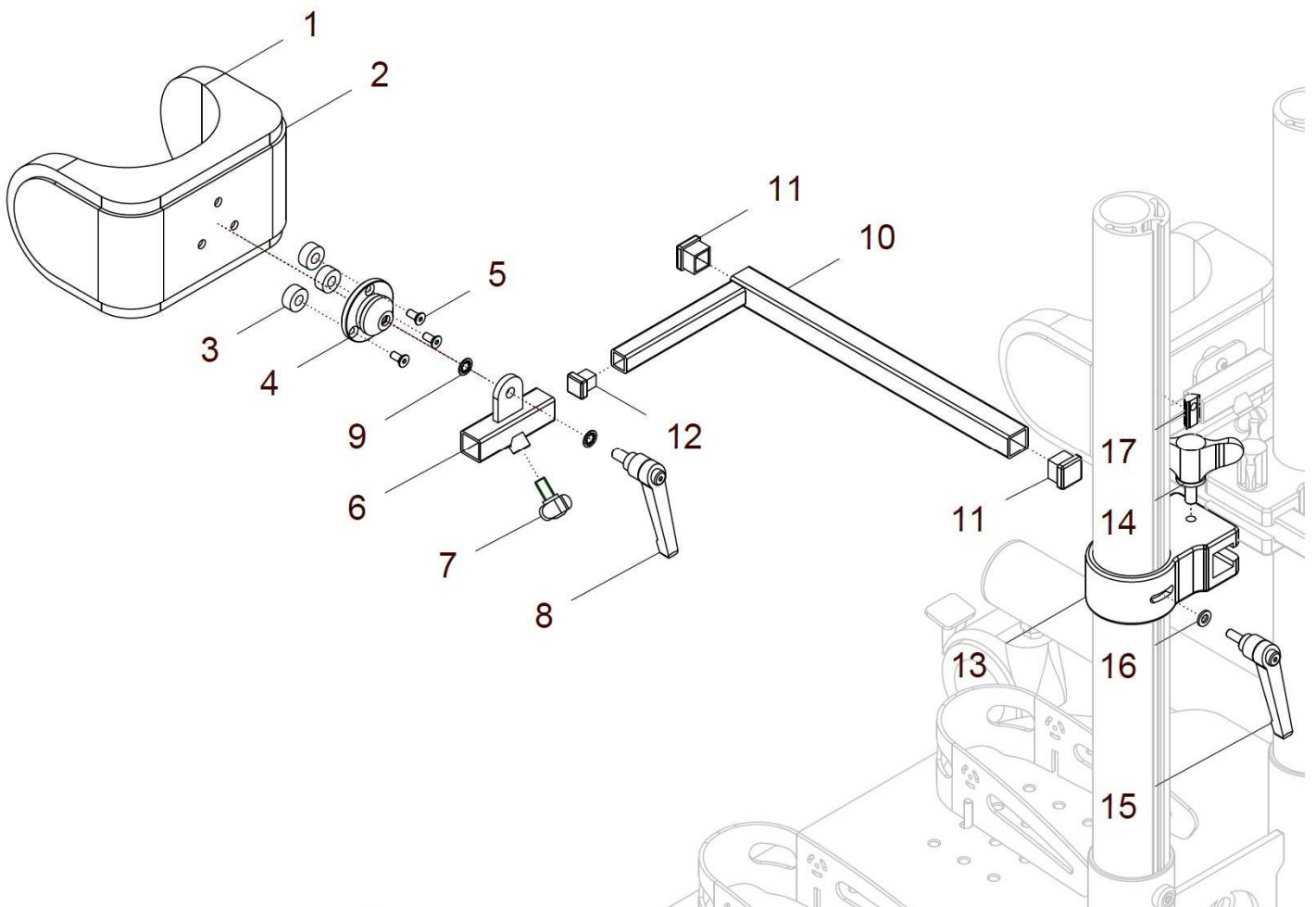


(neue Version Mittelsäulen ab Serien-Nr. SC6-2427 bzw. SC64-5184 / ab 08/2018)

Pos.-Nr.	Artikelnummer	Benennung	Menge
1a, 2a - 14	G20 210 00	Kniepelotte standard Gr. XL mit Kniehalter kpl. mit Kniehalterrohr und Trapezkeil Größe: XL (bis 17cm Kniebreite) FB: ?	1 Paar
1a, 2a - 14	G20 210 20	Kniepelotte standard Gr. XL rechts mit Kniehalter kpl. mit Kniehalterrohr und Trapezkeil Größe: XL FB: ?	1 St.
1a, 2a - 14	G20 210 30	Kniepelotte standard Gr. XL links mit Kniehalter kpl. mit Kniehalterrohr und Trapezkeil Größe: XL FB: ?	1 St.
1b, 2b - 14	G25 210 00	Kniepelotte standard Gr. L mit Kniehalter kpl. mit Kniehalterrohr und Trapezkeil Größe: L (bis 14cm Kniebreite) FB: ?	1 Paar
1b, 2b - 14	G25 210 20	Kniepelotte standard Gr. L rechts mit Kniehalter kpl. mit Kniehalterrohr und Trapezkeil Größe: L FB: ?	1 St.
1b, 2b - 14	G25 210 30	Kniepelotte standard Gr. L links mit Kniehalter kpl. mit Kniehalterrohr und Trapezkeil Größe: L FB: ?	1 St.
1c, 2c - 14	G25 210 08	Kniepelotte standard Gr. M mit Kniehalter kpl. mit Kniehalterrohr und Trapezkeil Größe: M (bis 11cm Kniebreite) FB: ?	1 Paar
1c, 2c - 14	G25 210 28	Kniepelotte standard Gr. M rechts mit Kniehalter kpl. mit Kniehalterrohr und Trapezkeil Größe: M FB: ?	1 St.
1c, 2c - 14	G25 210 38	Kniepelotte standard Gr. M links mit Kniehalter kpl. mit Kniehalterrohr und Trapezkeil Größe: M FB: ?	1 St.
1a, 2a - 6	G20 211 50	Kniepelotte standard Gr. XL kpl. mit Bezug und Uni-Halter FB: ?	2 St.
1b, 2b - 6	G25 211 50	Kniepelotte standard Gr. L kpl. mit Bezug und Uni-Halter FB: ?	2 St.
1c, 2c - 6	G28 211 50	Kniepelotte standard Gr. M kpl. mit Bezug und Uni-Halter FB: ?	2 St.
1a, 2a - 3	G20 211 60	Kniepelotte standard Gr. XL mit Bezug (ohne Uni-Halter) FB: ?	2 St.
1b, 2b - 3	G25 211 60	Kniepelotte standard Gr. L mit Bezug (ohne Uni-Halter) FB: ?	2 St.
1c, 2c - 3	G28 211 60	Kniepelotte standard Gr. M mit Bezug (ohne Uni-Halter) FB: ?	2 St.

1a	G20 211 90	Kniepelotte standard (ohne Bezug) Gr. XL	2 St.
1b	G25 211 90	Kniepelotte standard (ohne Bezug) Gr. L	2 St.
1c	G28 211 90	Kniepelotte standard (ohne Bezug) Gr. M	2 St.
2a	G20 211 87	Bezug für Kniepelotte standard Gr. XL FB: ?	2 St.
2b	G25 211 87	Bezug für Kniepelotte standard Gr. L FB: ?	2 St.
2c	G28 211 87	Bezug für Kniepelotte standard Gr. M FB: ?	2 St.
3	01 301 02	Scheibe Kunststoff 8,4 / h=8	6 St.
4	G20 212 01	Uni-Halter für Kniepelotten standard	2 St.
5	01 162 07	Zylinderschraube mit Innensechskant - M5x16 – ISO 4762 schwarz	6 St.
6	01 191 09	Flügelschraube - M8x15 mini-wing	2 St.
7 - 14	G20 211 00	Kniehalter groß mit Kniehalterrohr kpl. mit Kniehalterrohr und Klemmhebel	2 St.
7	G20 211 02	Kniehalterrohr 280/120 schwarz	2 St.
8	04 210 41	Verschlussstopfen 20x20	4 St.
9	04 210 40	Verschlussstopfen 15x15	2 St.
10	G20 211 01	Kniehalter groß	2 St.
11	01 191 33	Flügelschraube groß M8x15	2 St.
12	01 190 11	Klemmhebel - M6x15	2 St.
13	01 321 02	Scheibe 6,4 - ISO 7093	2 St.
14	01 299 03	Nutenstein V8 M6	2 St.

Kniefelotte standard, winkelverstellbar (mit Kugelgelenk)

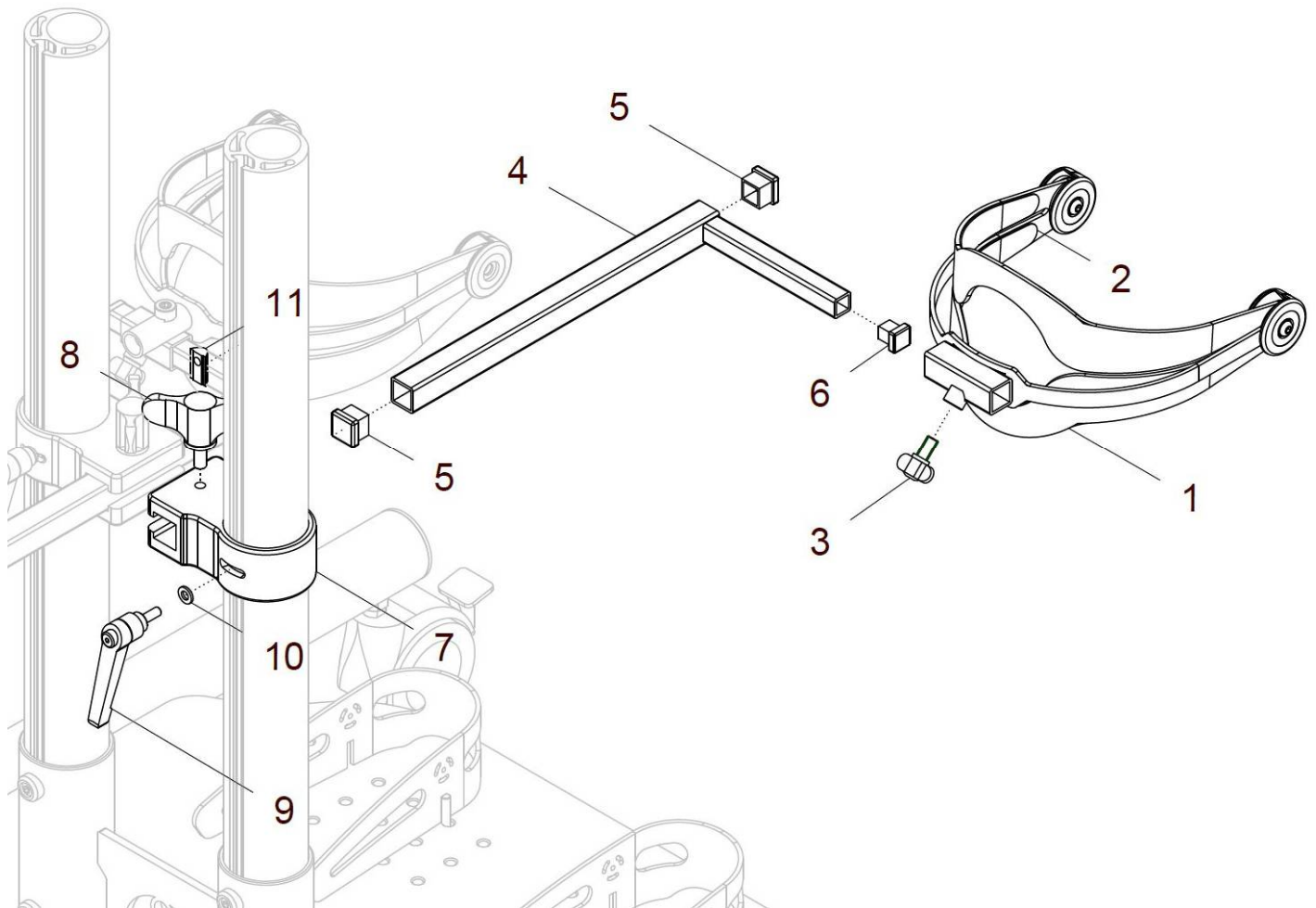


(neue Version Mittelsäulen ab Serien-Nr. SC6-2427 bzw. SC64-5184 / ab 08/2018)

Pos.-Nr.	Artikelnummer	Benennung	Menge
1a, 2a - 17	G20 210 50	Kniepelotte standard Gr. XL winkelverstellbar kpl. mit Kniehalter, Kniehalterrohr mit Kugelgelenk und Trapezkeil Größe: XL (bis 17cm Kniebreite) FB: ?	1 Paar
1b, 2b - 17	G25 210 50	Kniepelotte standard Gr. L winkelverstellbar kpl. mit Kniehalter, Kniehalterrohr mit Kugelgelenk und Trapezkeil Größe: L (bis 14cm Kniebreite) FB: ?	1 Paar
1c, 2c - 17	G25 210 58	Kniepelotte standard Gr. M winkelverstellbar kpl. mit Kniehalter, Kniehalterrohr mit Kugelgelenk und Trapezkeil Größe: M (bis 11cm Kniebreite) FB: ?	1 Paar
1a, 2a - 9	G20 214 50	Kniepelotte standard Gr. XL winkelverst. (o. Kniehalter) kpl. mit Bezug und mit Kniehaltergelenk FB: ?	2 St.
1b, 2b - 9	G25 214 50	Kniepelotte standard Gr. L winkelverst. (o. Kniehalter) kpl. mit Bezug und mit Kniehaltergelenk FB: ?	2 St.
1c, 2c - 9	G28 214 50	Kniepelotte standard Gr. M winkelverst. (o. Kniehalter) kpl. mit Bezug und mit Kniehaltergelenk FB: ?	2 St.
1a, 2a - 3	G20 211 60	Kniepelotte standard Gr. XL mit Bezug (ohne Uni-Halter) FB: ?	2 St.
1b, 2b - 3	G25 211 60	Kniepelotte standard Gr. L mit Bezug (ohne Uni-Halter) FB: ?	2 St.
1c, 2c - 3	G28 211 60	Kniepelotte standard Gr. M mit Bezug (ohne Uni-Halter) FB: ?	2 St.
1a	G20 211 90	Kniepelotte standard (ohne Bezug) Gr. XL	2 St.
1b	G25 211 90	Kniepelotte standard (ohne Bezug) Gr. L	2 St.
1c	G28 211 90	Kniepelotte standard (ohne Bezug) Gr. M	2 St.
2a	G20 211 87	Bezug für Kniepelotte standard Gr. XL FB: ?	2 St.
2b	G25 211 87	Bezug für Kniepelotte standard Gr. L FB: ?	2 St.
2c	G28 211 87	Bezug für Kniepelotte standard Gr. M FB: ?	2 St.
3	01 301 02	Scheibe Kunststoff 8,4 / h=8	6 St.
4 - 9	G20 214 00	Kniehaltergelenk winkelverstellbar (Kugelgelenk) kpl. (ohne Kniepelotte)	2 St.
4	G10 401 10	Kugelgelenk (3-teilig)	2 St.
5	01 120 03	Senkschraube mit Innensechskant - M5x16 – DIN 7991	6 St.
6	G20 214 01	Uni-Halter für Kniepelotten winkelverstellbar	2 St.
7	01 191 09	Flügelschraube - M8x15 mini-wing	2 St.
8	01 190 01	Klemmhebel groß - M8x20	2 St.
9	01 330 02	Schnorr-Scheibe NM 8vz	4 St.

10 - 17	G20 211 00	Kniehalter groß mit Kniehalterrohr mit Kniehalterrohr und Klemmhebel	kpl.	2 St.
10	G20 211 02	Kniehalterrohr 280/120 schwarz		2 St.
11	04 210 41	Verschlussstopfen 20x20		4 St.
12	04 210 40	Verschlussstopfen 15x15		2 St.
13	G20 211 01	Kniehalter groß		2 St.
14	01 191 33	Flügelschraube groß M8x15		2 St.
15	01 190 11	Klemmhebel groß - M6x15		2 St.
16	01 321 02	Scheibe 6,4 - ISO 7093		2 St.
17	01 299 03	Nutenstein V8 M6		2 St.

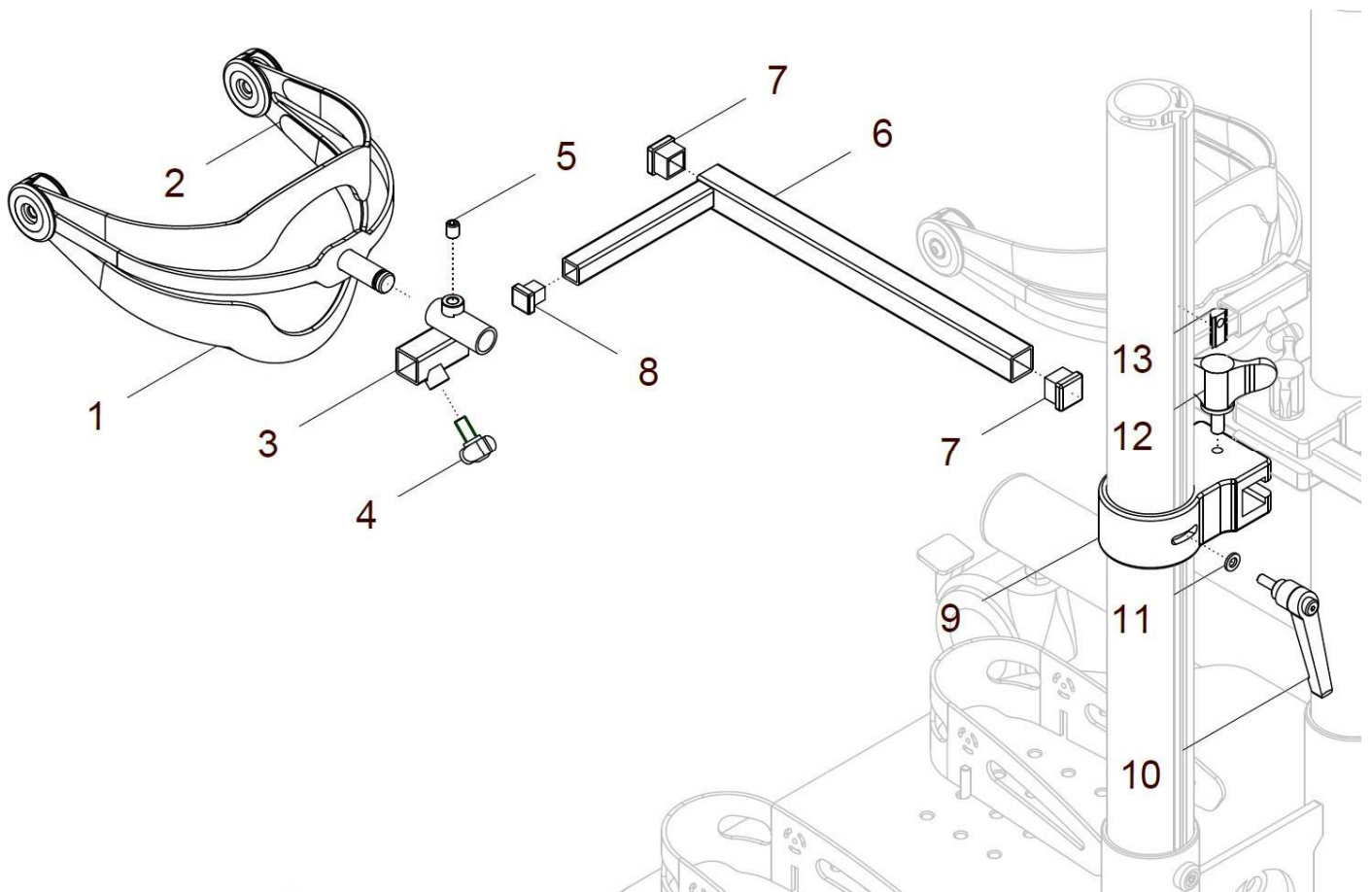
Kniepelotte „SHARK“, mit Aufnahme Uni-Halter



(neue Version Mittelsäulen ab Serien-Nr. SC6-2427 bzw. SC64-5184 / ab 08/2018)

Pos.-Nr.	Artikelnummer	Benennung	Menge
1a, 2a - 11	G20 220 10	Kniepelotte SHARK Gr. XL mit Kniehalter kpl. mit Kniehalterrohr und Trapezkeil Größe: XL (bis 17cm Kniebreite)	1 Paar
1b, 2b - 11	G25 220 10	Kniepelotte SHARK Gr. L mit Kniehalter kpl. mit Kniehalterrohr und Trapezkeil Größe: L (bis 14cm Kniebreite)	1 Paar
1c, 2c - 11	G25 220 18	Kniepelotte SHARK Gr. M mit Kniehalter kpl. mit Kniehalterrohr und Trapezkeil Größe: M (bis 11cm Kniebreite)	1 Paar
1a, 2a, 3	G20 221 00	Kniepelotte SHARK Gr. XL mit Bezug und mit Flügelschraube M8x15	2 St.
1b, 2b, 3	G25 221 00	Kniepelotte SHARK Gr. L mit Bezug und mit Flügelschraube M8x15	2 St.
1c, 2c, 3	G28 221 00	Kniepelotte SHARK Gr. M mit Bezug und mit Flügelschraube M8x15	2 St.
1a	G20 221 10	Kniepelotte SHARK Gr. XL (ohne Bezug)	2 St.
1b	G25 221 10	Kniepelotte SHARK Gr. L (ohne Bezug)	2 St.
1c	G28 221 10	Kniepelotte SHARK Gr. M (ohne Bezug)	2 St.
2a	G20 221 80	Bezug / Abpolsterung für Kniebügel SHARK Gr. XL Abpolsterung oben und Abpolsterung unten	2 Set
2b	G25 221 80	Bezug / Abpolsterung für Kniebügel SHARK Gr. L Abpolsterung oben und Abpolsterung unten	2 Set
2c	G28 221 80	Bezug / Abpolsterung für Kniebügel SHARK Gr. M Abpolsterung oben und Abpolsterung unten	2 Set
3	01 191 09	Flügelschraube - M8x15 mini-wing	2 St.
4 - 11	G20 211 00	Kniehalter groß mit Kniehalterrohr kpl. mit Kniehalterrohr und Klemmhebel	2 St.
4	G20 211 02	Kniehalterrohr 280/120 schwarz	2 St.
5	04 210 41	Verschlussstopfen 20x20	4 St.
6	04 210 40	Verschlussstopfen 15x15	2 St.
7	G20 211 01	Kniehalter groß	2 St.
8	01 191 33	Flügelschraube groß - M8x15	2 St.
9	01 190 11	Klemmhebel groß - M6x15	2 St.
10	01 321 02	Scheibe 6,4 - ISO 7093	2 St.
11	01 299 03	Nutenstein V8 M6	2 St.

Kniefelotte „SHARK“, drehbar



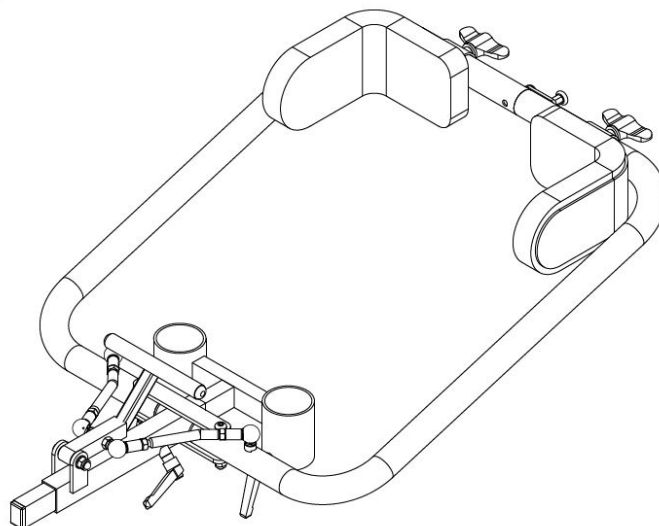
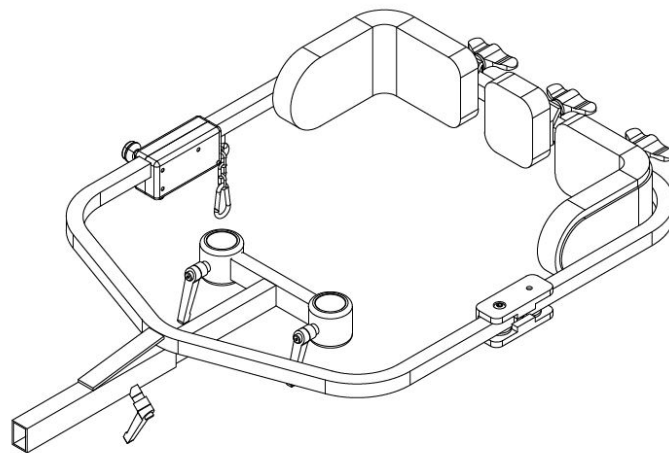
(neue Version Mittelsäulen ab Serien-Nr. SC6-2427 bzw. SC64-5184 / ab 08/2018)

Pos.-Nr.	Artikelnummer	Benennung	Menge
1a, 2a - 13	G20 220 20	Kniepelotte SHARK Gr. XL drehbar mit Kniehalter kpl. mit Kniehalterrohr und Nutenstein drehbar (ohne O-Ring) Größe: XL (bis 17cm Kniebreite)	1 Paar
1b, 2b - 13	G25 220 20	Kniepelotte SHARK Gr. L drehbar mit Kniehalter kpl. mit Kniehalterrohr und Nutenstein drehbar (ohne O-Ring) Größe: L (bis 14cm Kniebreite)	1 Paar
1c, 2c - 13	G25 220 28	Kniepelotte SHARK Gr. M drehbar mit Kniehalter kpl. mit Kniehalterrohr und Nutenstein drehbar (ohne O-Ring) Größe: M (bis 11cm Kniebreite)	1 Paar
1a, 2c 3a - 5	G20 222 52	Kniepelotte SHARK Gr. XL drehbar mit T-Träger rechts kpl. (ohne O-Ring) Größe: XL (bis 17cm Kniebreite)	1 St.
1a, 2c 3b - 5	G20 222 53	Kniepelotte SHARK Gr. XL drehbar mit T-Träger links kpl. (ohne O-Ring) Größe: XL (bis 17cm Kniebreite)	1 St.
1b, 2c 3a - 5	G25 222 52	Kniepelotte SHARK Gr. L drehbar mit T-Träger rechts kpl. (ohne O-Ring) Größe: L (bis 14cm Kniebreite)	1 St.
1b, 2c 3b - 5	G25 222 53	Kniepelotte SHARK Gr. L drehbar mit T-Träger links kpl. (ohne O-Ring) Größe: L (bis 14cm Kniebreite)	1 St.
1c, 2c 3a - 5	G28 222 52	Kniepelotte SHARK Gr. M drehbar mit T-Träger rechts kpl. (ohne O-Ring) Größe: M (bis 11cm Kniebreite)	1 St.
1c, 2c 3b - 5	G28 222 53	Kniepelotte SHARK Gr. M drehbar mit T-Träger links kpl. (ohne O-Ring) Größe: M (bis 11cm Kniebreite)	1 St.
1a, 2a	G20 222 05	Kniepelotte SHARK Gr. XL mit Bezug drehbar (ohne O-Ring)	2 St.
1b, 2b	G25 222 05	Kniepelotte SHARK Gr. L mit Bezug drehbar (ohne O-Ring)	2 St.
1c, 2c	G28 222 05	Kniepelotte SHARK Gr. M mit Bezug drehbar (ohne O-Ring)	2 St.
1a	G20 222 10	Kniepelotte SHARK Gr. XL drehbar (ohne Bezug)	2 St.
1b	G25 222 10	Kniepelotte SHARK Gr. L drehbar (ohne Bezug)	2 St.
1c	G28 222 10	Kniepelotte SHARK Gr. M drehbar (ohne Bezug)	2 St.
2a	G20 221 80	Bezug / Abpolsterung für Kniebügel SHARK Gr. XL Abpolsterung oben und Abpolsterung unten	2 Set
2b	G25 221 80	Bezug / Abpolsterung für Kniebügel SHARK Gr. L Abpolsterung oben und Abpolsterung unten	2 Set
2c	G28 221 80	Bezug / Abpolsterung für Kniebügel SHARK Gr. M Abpolsterung oben und Abpolsterung unten	2 Set

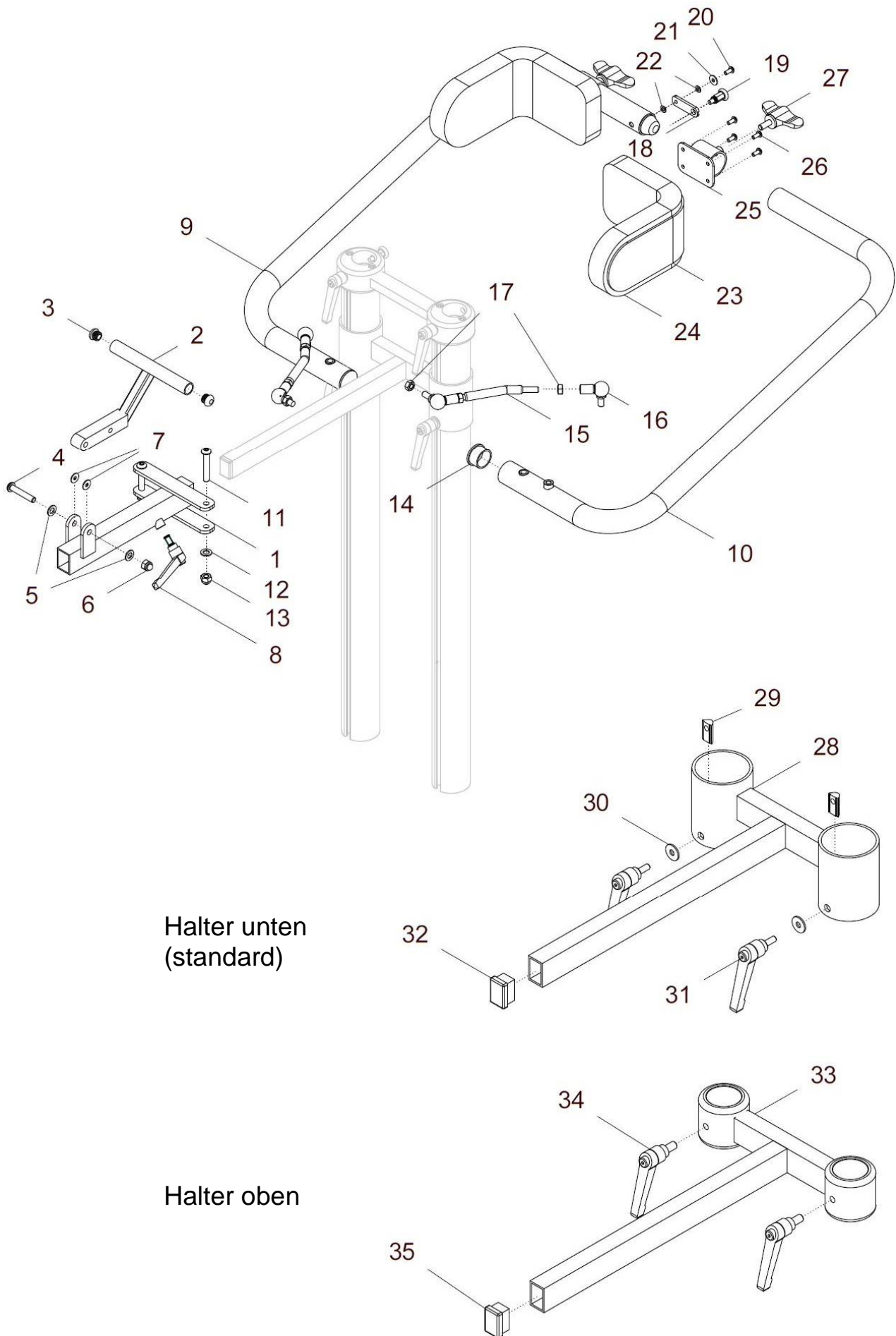
3a – 5	G20 222 20	T-Träger rechts für Kniepelotte drehbar kpl. mit Flügelschraube und Gewindestift	1 St.
3b – 5	G20 222 30	T-Träger links für Kniepelotte drehbar kpl. mit Flügelschraube und Gewindestift	1 St.
3a	G20 222 21	T-Träger rechts für Kniepelotte drehbar	1 St.
3b	G20 222 31	T-Träger links für Kniepelotte drehbar	1 St.
4	01 191 09	Flügelschraube - M8x15 mini-wing	2 St.
5	01 131 47S	Gewindestift M8x10 – DIN 913 schwarz	2 St.
5 – 13	G20 211 00	Kniehalter groß mit Kniehalterrohr kpl. mit Kniehalterrohr und Klemmhebel	2 St.
6	G20 211 02	Kniehalterrohr 280/120 schwarz	2 St.
7	04 210 41	Verschlussstopfen 20x20	4 St.
8	04 210 40	Verschlussstopfen 15x15	2 St.
9	G20 211 01	Kniehalter groß	2 St.
10	01 190 11	Klemmhebel groß M6x15	2 St.
11	01 321 02	Scheibe 6,4 - ISO 7093	2 St.
12	01 191 33	Flügelschraube groß M8x15	2 St.
13	01 299 03	Nutenstein V8 M6	2 St.

Becken

Gruppe 3



Scherenbeckenrahmen



Halter unten
(standard)

Halter oben

Pos.-Nr.	Artikelnummer	Benennung	Menge
1 – 27	G20 310 00	Scherenbeckenrahmen groß mit Beckenpelotten kpl. (ohne Halter für Beckenrahmen) Größe Beckenpelotten: M, L, XL ? FB: ?	1 St.
1 – 27	G25 310 00	Scherenbeckenrahmen klein mit Beckenpelotten kpl. (ohne Halter für Beckenrahmen) Größe Beckenpelotten: M, L, XL ? FB: ?	1 St.
1 – 22	G20 311 00	Scherenbeckenrahmen groß ohne Beckenpelotten kpl. (ohne Beckenpelotten / ohne Halter für Beckenrahmen)	1 St.
1 - 22	G25 311 00	Scherenbeckenrahmen klein ohne Beckenpelotten kpl. (ohne Beckenpelotten / ohne Halter für Beckenrahmen)	1 St.
1	G20 311 01	Beckenbügelhalter für Scherenbeckenrahmen	1 St.
2	G20 311 04	Hebel für Scherenbeckenrahmen mit Rohrüberzug	1 St.
3	04 210 01	Verschlussstopfen D19x2 schwarz	2 St.
4	01 153 44	Linsenkopfschraube mit Innensechskant – M8x45 – ISO 7380	1 St.
5	01 320 03	Scheibe – 8,4 – ISO 7090	2 St.
6	01 210 84	Hutmutter – M8 – DIN 986	1 St.
7	01 311 03	Scheibe groß – 8,4 Poly – ISO 7093	2 St.
8	01 190 00	Klemmhebel M8x15	1 St.
9a	G20 312 01	Beckenbügel lang rechts	1 St.
9b	G25 312 01	Beckenbügel kurz rechts	1 St.
10a	G20 313 01	Beckenbügel lang links	1 St.
10b	G25 313 01	Beckenbügel kurz links	1 St.
11	01 152 47	Linsenkopfschraube mit Innensechskant – M8x60 – ISO 7380	2 St.
12	01 320 03	Scheibe – 8,4 – ISO 7090	2 St.
13	01 210 84	Hutmutter – M8 – DIN 986	2 St.
14	04 210 18	Verschlussstopfen Ø34x2	2 St.
15 - 17	G20 311 32	Gelenkstange mit Winkelgelenk rechts kpl.	1 St.
15 - 17	G20 311 33	Gelenkstange mit Winkelgelenk links kpl.	1 St.
15	G20 311 02	Winkelgelenkstange	2 St.
16	02 601 05	Winkelgelenk M8	4 St.
17	01 210 14	Mutter – M8 – DIN 934	2 St.
18 - 22	G20 311 10	Riegel Scherenbeckenrahmen kpl.	1 St.
18	G20 311 05	Riegel Scherenbeckenrahmen	1 St.
19	01 133 22	Rastbolzen mit Rast. (Zugschnäpper)	1 St.
20	01 152 03	Linsenkopfschraube mit Innensechskant – M5x16 – ISO 7380	1 St.

21	01 320 01	Scheibe – 5,3 – DIN 125	1 St.
22	01 310 01	Scheibe – 5,3 Poly – DIN 125	2 St.
23a – 27	G20 310 50	Beckenpelotte mit Bezug / mit Halter Gr. XL kpl. mit Bezug und Halter für Scherenbeckenrahmen FB: ?	1 Paar
23b – 27	G25 310 50	Beckenpelotte mit Bezug / mit Halter Gr. L kpl. mit Bezug und Halter für Scherenbeckenrahmen FB: ?	1 Paar
23c – 27	G25 310 58	Beckenpelotte mit Bezug / mit Halter Gr. M kpl. mit Bezug und Halter für Scherenbeckenrahmen FB: ?	1 Paar
23a – 24a	G20 310 90	Beckenpelotte mit Bezug (ohne Halter) Gr. XL FB: ?	2 St.
23b – 24b	G25 310 90	Beckenpelotte mit Bezug (ohne Halter) Gr. L FB: ?	2 St.
23c – 24c	G28 310 90	Beckenpelotte mit Bezug (ohne Halter) Gr. M FB: ?	2 St.
23a	G20 311 90	Beckenpelotte (ohne Bezug) Gr. XL	2 St.
23b	G25 311 90	Beckenpelotte (ohne Bezug) Gr L	2 St.
23c	G28 311 90	Beckenpelotte (ohne Bezug) Gr M	2 St.
24a	G20 311 87	Bezug für Beckenpelotte Gr. XL FB: ?	2 St.
24b	G25 311 87	Bezug für Beckenpelotte Gr. L FB: ?	2 St.
24c	G28 311 87	Bezug für Beckenpelotte Gr. M FB: ?	2 St.
25	G20 311 21	Halter Beckenpelotte für Scherenbeckenrahmen	2 St.
26	01 152 02	Linsenkopfschraube mit Innensechskant – M5x12 – ISO 7380	8 St.
27	01 191 34	Flügelschraube groß – M8x20	2 St.

Halter für Beckenrahmen unten (standard):

(für neue Version Mittelsäulen ab Serien-Nr. SC6-2427 bzw. SC64-5184 / ab 08/2018)

für neue Mittelsäulen Alu-Profilrohr schwarz

28 - 32	G20 310 20	Halter für Beckenrahmen (unten / Mittelsäule schwarz) kpl. mit Nutenstein V8 M6 und Klemmhebel für Montage an Mittelsäulen schwarz	1 St.
28	G20 310 01	Halter für Beckenrahmen unten (für Profilrohr)	1 St.
29	01 299 03	Nutenstein V8 M6	2 St.
30	01 321 02	Scheibe groß – 6,4 – ISO 7093	2 St.
31	01 190 11	Klemmhebel – M6x15	2 St.
32	04 210 35	Verschlussstopfen 30x20	1 St.

Halter für Beckenrahmen oben:

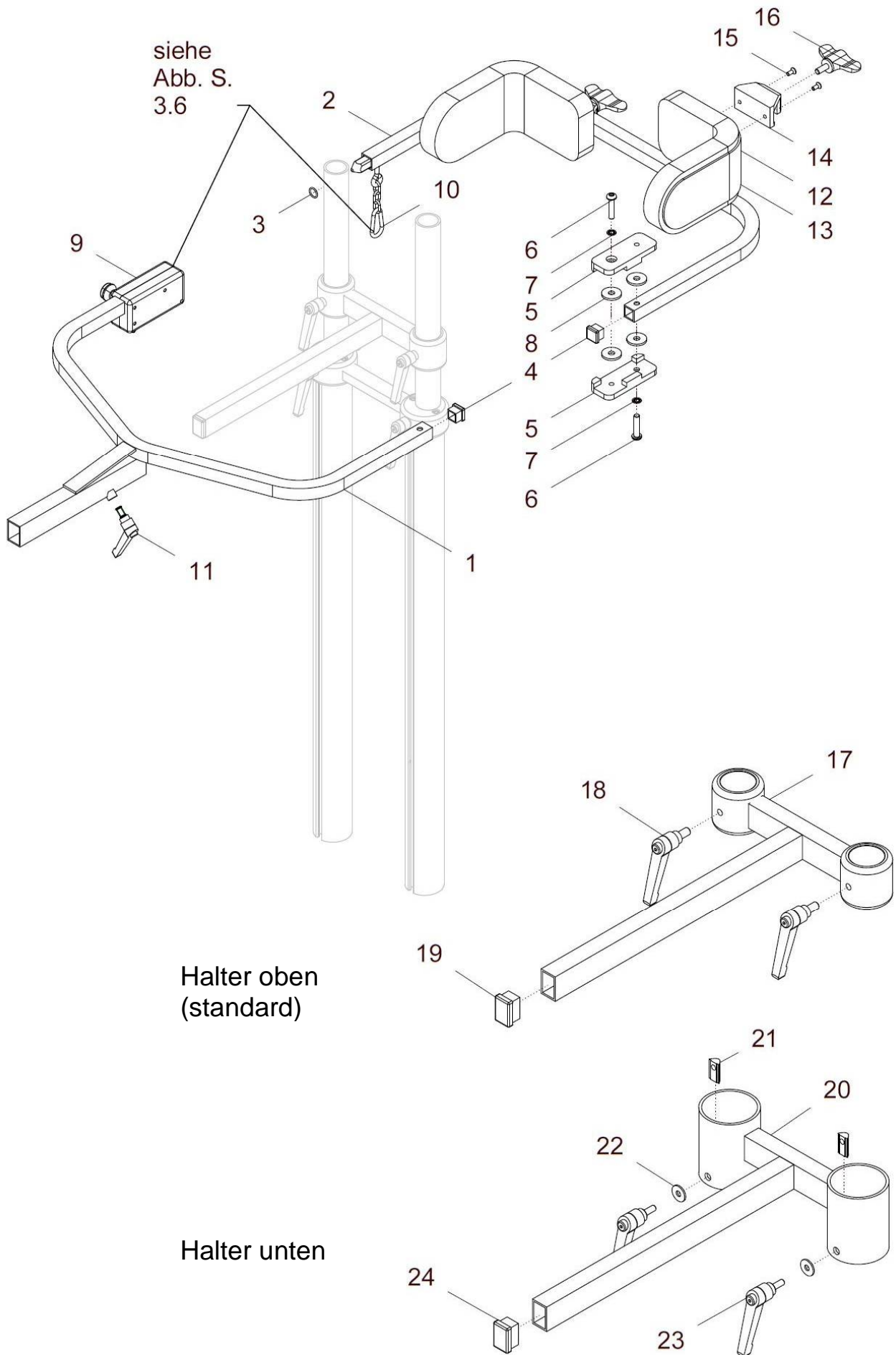
33 – 35	G20 310 60	Halter oben 35 für Beckenrahmen (oben) kpl. mit Klemmhebel für Montage an Mittelsäulenrohr 35mm oben	1 St.
33	G20 310 61	Halter oben 35 für Schwenkbeckenrahmen	1 St.
34	01 190 00	Klemmhebel groß M8x15	2 St.
35	04 210 35	Verschlussstopfen 30x20	1 St.

Halter für Beckenrahmen unten (alte Version) :

(für alte Version Mittelsäulen bis Serien-Nr. SC6-2426 bzw. SC64-5183 / ab 07/2018)
für alte Mittelsäulen Stahl-Profilrohr verchromt

28, 29b, 30 - 32	G20 310 10	Halter für Beckenrahmen (unten) kpl. mit Trapezkeil und Klemmhebel für Montage an Mittelsäulen-Profilrohr	1 St.
28	G20 310 01	Halter für Beckenrahmen unten (für Profilrohr)	1 St.
29b	G20 101 01	Trapezkeil	2 St.
30	01 321 02	Scheibe groß – 6,4 – ISO 7093	2 St.
31	01 190 11	Klemmhebel – M6x15	2 St.
32	04 210 35	Verschlussstopfen 30x20	1 St.

Schwenkbeckenrahmen



Pos.-Nr.	Artikelnummer	Benennung	Menge
1a, 2a 3 – 16	G20 340 00	Schwenkbeckenrahmen <u>groß</u> mit Beckenpelotten kpl. (ohne Halter für Beckenrahmen) Größe Beckenpelotten: L, XL ? FB: ?	1 St.
1a, 2b 3 – 16	G20 340 20	Schwenkbeckenrahmen <u>groß</u> 10cm tiefer mit Beckenpel. kpl. (ohne Halter für Beckenrahmen) Größe Beckenpelotten: L, XL ? FB: ?	1 St.
1b, 2c 3 – 16	G25 340 00	Schwenkbeckenrahmen <u>klein</u> mit Beckenpelotten kpl. (ohne Halter für Beckenrahmen) Größe Beckenpelotten: M, L ? FB: ?	1 St.
1b, 2d 3 – 16	G25 340 20	Schwenkbeckenrahmen <u>klein</u> 10cm tiefer mit Beckenpel. kpl. (ohne Halter für Beckenrahmen) Größe Beckenpelotten: M, L ? FB: ?	1 St.
1c, 2a 3 – 16	G20 340 05	Schwenkbeckenrahmen <u>maxi</u> mit Beckenpelotten kpl. (ohne Halter für Beckenrahmen) Größe Beckenpelotten: L, XL ? FB: ?	1 St.
1a, 2a 3 – 11	G20 341 00	Schwenkbeckenrahmen <u>groß</u> ohne Beckenpelotten kpl. (ohne Beckenpelotten/ ohne Halter für Beckenrahmen)	1 St.
1a, 2b 3 – 11	G20 342 00	Schwenkbeckenrahmen <u>groß</u> 10cm tiefer ohne B.pel. kpl. (ohne Beckenpelotten/ ohne Halter für Beckenrahmen)	1 St.
1b, 2c 3 – 11	G25 341 00	Schwenkbeckenrahmen <u>klein</u> ohne Beckenpelotten kpl. (ohne Beckenpelotten/ ohne Halter für Beckenrahmen)	1 St.
1b, 2d 3 – 11	G25 342 00	Schwenkbeckenrahmen <u>klein</u> 10cm tiefer ohne B.pel. kpl. (ohne Beckenpelotten/ ohne Halter für Beckenrahmen)	1 St.
1c, 2e 3 – 11	G20 341 50	Schwenkbeckenrahmen <u>maxi</u> ohne Beckenpelotten kpl. (ohne Beckenpelotten/ ohne Halter für Beckenrahmen)	1 St.
1a	G20 341 11	Schwenkbeckenrahmenhalter groß – 500mm (vorne)	1 St.
1b	G25 341 11	Schwenkbeckenrahmenhalter klein – 400mm (vorne)	1 St.
1c	G20 341 51	Schwenkbeckenrahmenhalter maxi – 600mm (vorne)	1 St.
2a	G20 341 12	Schwenkbeckenrahmen groß hinten - 500mm (T=300mm)	1 St.
2b	G20 342 12	Schwenkbeckenrahmen groß hinten <u>10cm tiefer</u> - 500mm (T=400mm)	1 St.
2c	G25 341 12	Schwenkbeckenrahmen klein hinten - 400mm (T=250mm)	1 St.
2d	G25 342 12	Schwenkbeckenrahmen klein hinten <u>10cm tiefer</u> - 400mm (T=350mm)	1 St.
2e	G20 341 52	Schwenkbeckenrahmen maxi hinten - 600mm (T=300mm)	1 St.

3	04 730 12	O-Ring Ø12,37x2,62	1 St.
4	04 210 41	Verschlussstopfen 20x20	2 St.
5	G20 341 41	Gelenkplatte	2 St.
6	01 152 42	Linsenschraube mit Innensechskant – M8x35 – ISO 7380	2 St.
7	01 330 02	Schnorr-Scheibe – NM8	2 St.
8	01 311 03	Scheibe PE groß - 8,4 – ISO 7093	4 St.
9	G20 341 30	Verschluss Schwenkbeckenrahmen kpl.	1 St.
10	G20 341 70	Verschlussicherung Schwenkbeckenrahmen kpl.	1 St.
11	01 190 00	Klemmhebel groß – M8x15	1 St.
12a, 13a 14 - 16	G20 340 50	Beckenpelotte mit Bezug / mit Halter Gr. XL kpl. mit Bezug und Halter für Schwenkbeckenrahmen FB: ?	1 Paar
12b, 13b 14 - 16	G25 340 50	Beckenpelotte mit Bezug / mit Halter Gr. L kpl. mit Bezug und Halter für Schwenkbeckenrahmen FB: ?	1 Paar
12c, 13c 14 - 16	G28 340 50	Beckenpelotte mit Bezug / mit Halter Gr. M kpl. mit Bezug und Halter für Schwenkbeckenrahmen FB: ?	1 Paar
12a – 13a	G20 310 90	Beckenpelotte mit Bezug (ohne Halter) Gr. XL FB: ?	2 St.
12b – 13b	G25 310 90	Beckenpelotte mit Bezug (ohne Halter) Gr. L FB: ?	2 St.
12c – 13c	G28 310 90	Beckenpelotte mit Bezug (ohne Halter) Gr. M FB: ?	2 St.
12a	G20 311 90	Beckenpelotte (ohne Bezug) Gr. XL	2 St.
12b	G25 311 90	Beckenpelotte (ohne Bezug) Gr. L	2 St.
12c	G28 311 90	Beckenpelotte (ohne Bezug) Gr. M	2 St.
13a	G20 311 87	Bezug für Beckenpelotte Gr. XL FB: ?	2 St.
13b	G25 311 87	Bezug für Beckenpelotte Gr. L FB: ?	2 St.
13c	G28 311 87	Bezug für Beckenpelotte Gr. M FB: ?	2 St.
14	G20 341 01	Halter für Beckenpelotte	2 St.
15	01 120 03	Senkschraube mit Innensechskant M5x16 – ISO 10642	4 St.
16	01 191 33	Flügelschraube groß M8x15	2 St.

Halter für Beckenrahmen oben (standard) :

17 - 19	G20 310 60	Halter oben 35 für Beckenrahmen (oben) kpl. mit Klemmhebel für Montage an Mittelsäulenrohr 35mm oben	1 St.
17	G20 310 61	Halter oben 35 für Schwenkbeckenrahmen	1 St.
18	01 190 00	Klemmhebel groß M8x15	2 St.
19	04 210 35	Verschlussstopfen 30x20	1 St.

Halter für Beckenrahmen unten:

(für neue Version Mittelsäulen ab Serien-Nr. SC6-2427 bzw. SC64-5184 / ab 08/2018)
für neue Mittelsäulen Alu-Profilrohr schwarz

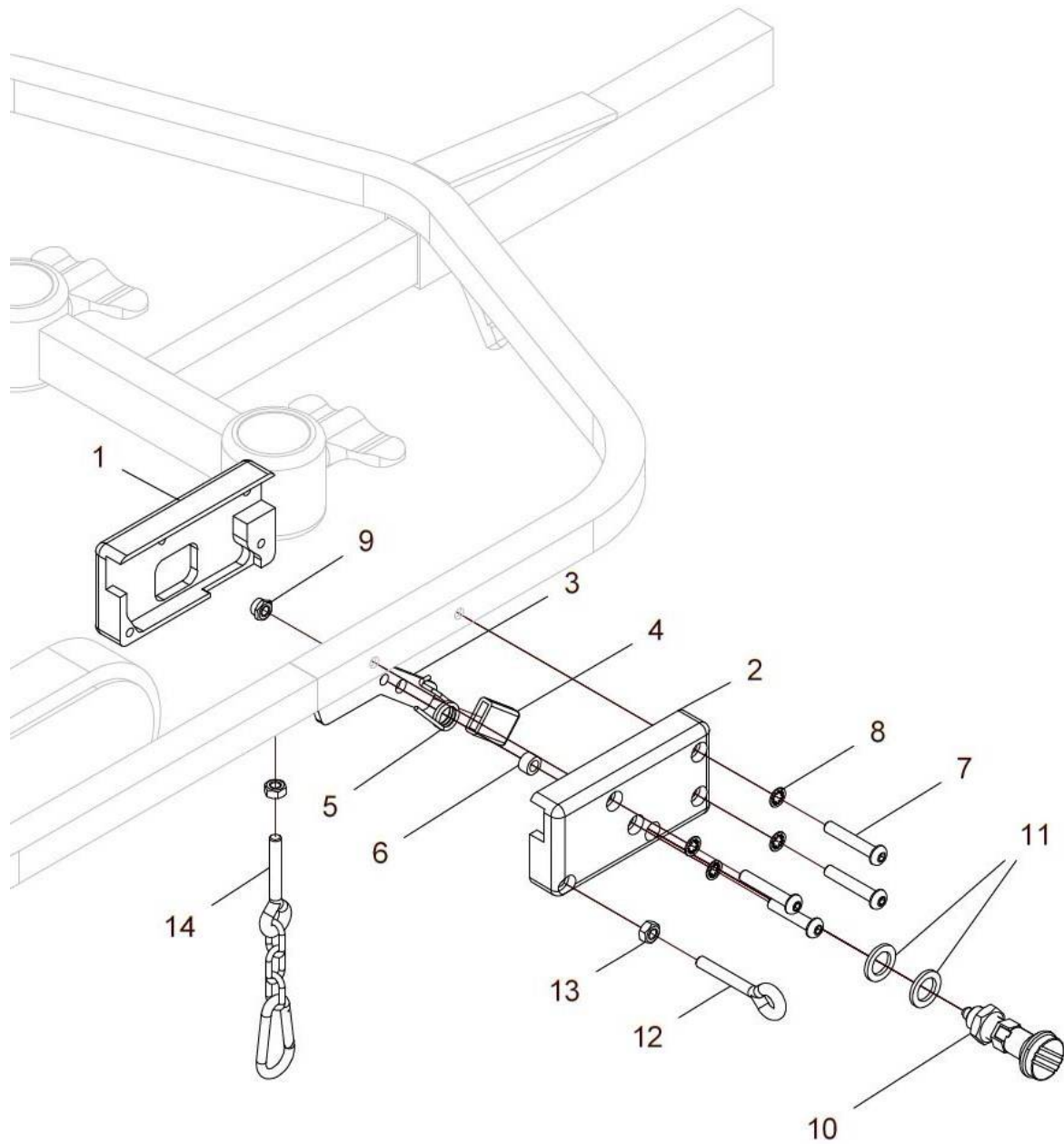
20 – 24	G20 310 20	Halter für Beckenrahmen (unten / Mittelsäule schwarz) kpl. mit Nutenstein V8 M6 und Klemmhebel für Montage an Mittelsäulen schwarz	1 St.
20	G20 310 01	Halter für Beckenrahmen unten (für Profilrohr)	1 St.
21	01 299 03	Nutenstein V8 M6	2 St.
22	01 321 02	Scheibe groß – 6,4 – ISO 7093	2 St.
23	01 190 11	Klemmhebel – M6x15	2 St.
24	04 210 35	Verschlussstopfen 30x20	1 St.

Halter für Beckenrahmen unten (alte Version) :

(für alte Version Mittelsäulen bis Serien-Nr. SC6-2426 bzw. SC64-5183 / ab 07/2018)
für alte Mittelsäulen Stahl-Profilrohr verchromt

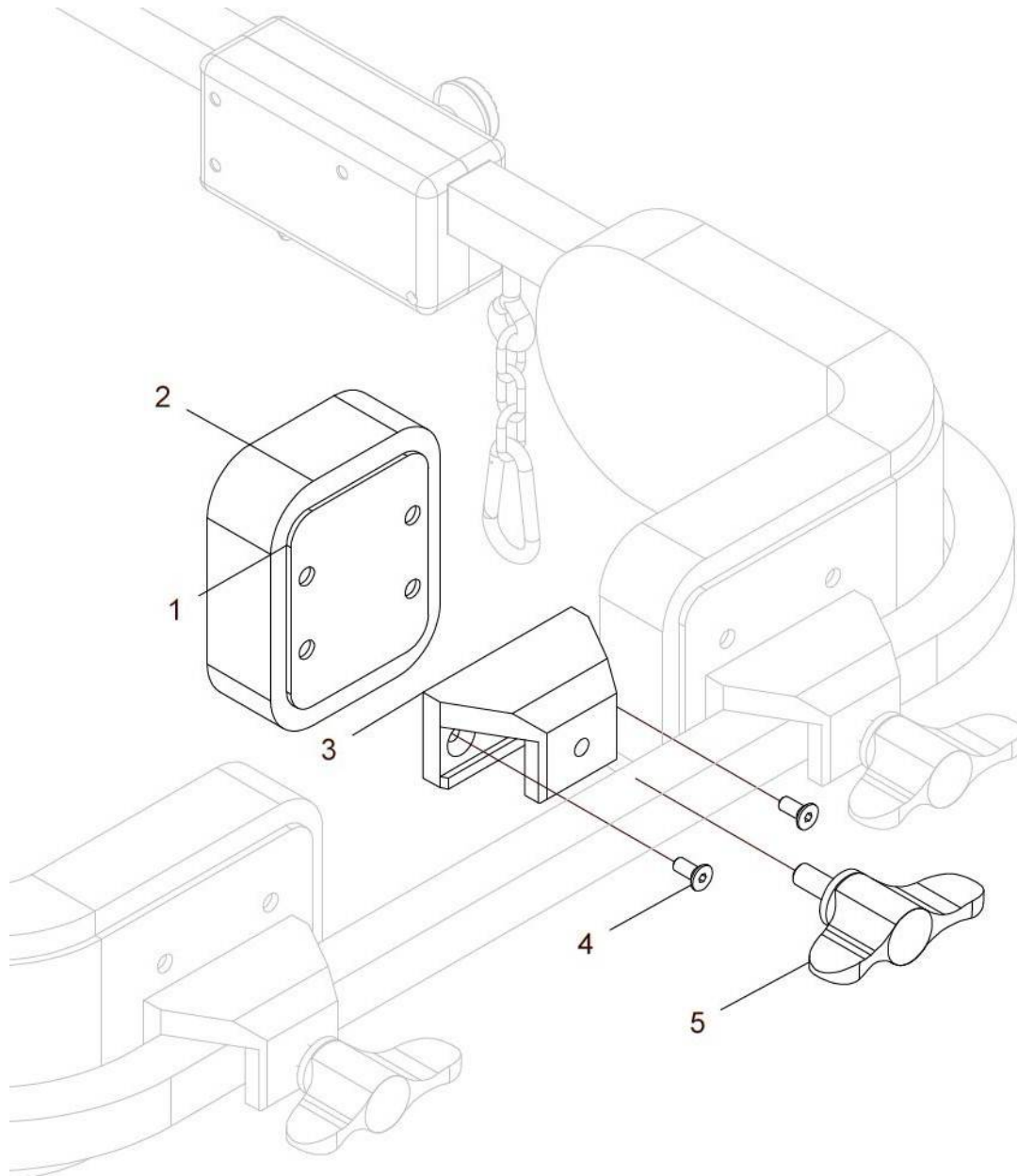
28, 29b, 30 - 32	G20 310 10	Halter für Beckenrahmen (unten) kpl. mit Trapezkeil und Klemmhebel für Montage an Mittelsäulen-Profilrohr	1 St.
28	G20 310 01	Halter für Beckenrahmen unten (für Profilrohr)	1 St.
29b	G20 101 01	Trapezkeil	2 St.
30	01 321 02	Scheibe groß – 6,4 – ISO 7093	2 St.
31	01 190 11	Klemmhebel – M6x15	2 St.
32	04 210 35	Verschlussstopfen 30x20	1 St.

Verschluss Schwenkbeckenrahmen



Pos.- Nr.	Artikelnummer	Benennung	Menge
1 – 13	G20 341 30	Verschluss Schwenkbeckenrahmen kpl. Verschlussgehäuse mit Riegel, Schenkelfeder und Arretierbolzen	1 St.
1	G20 341 37	Verschlussgehäuse links	1 St.
2	G20 341 36	Verschlussgehäuse rechts	1 St.
3	G20 341 32	Riegel	1 St.
4	04 210 82	Flachkappe rot	1 St.
5	02 310 16	Schenkelfeder Verriegelung	1 St.
6	G20 341 34	Distanzbuchse Verschluss Schwenkbeckenrahmen	1 St.
7	01 152 25	Linsenkopfschraube mit Innensechskant – M6x35 – ISO 7380	4 St.
8	01 330 01	Schnorr-Scheibe - NM6	4 St.
9	01 210 03	Mutter – M6 – DIN 985	1 St.
10	01 133 05	Arretierbolzen - M12x1,5	1 St.
11	01 321 35	Scheibe – 13 – ISO 7092	2 St.
12	01 181 10	Ringschraube – M6x40	1 St.
13	01 210 13	Mutter – M6 – DIN 934	1 St.
14	G20 341 70	Verschlussicherung Schwenkbeckenrahmen kpl. Karabiner mit Kette, Augenschraube M6x25 und mit Mutter M6	1 St.

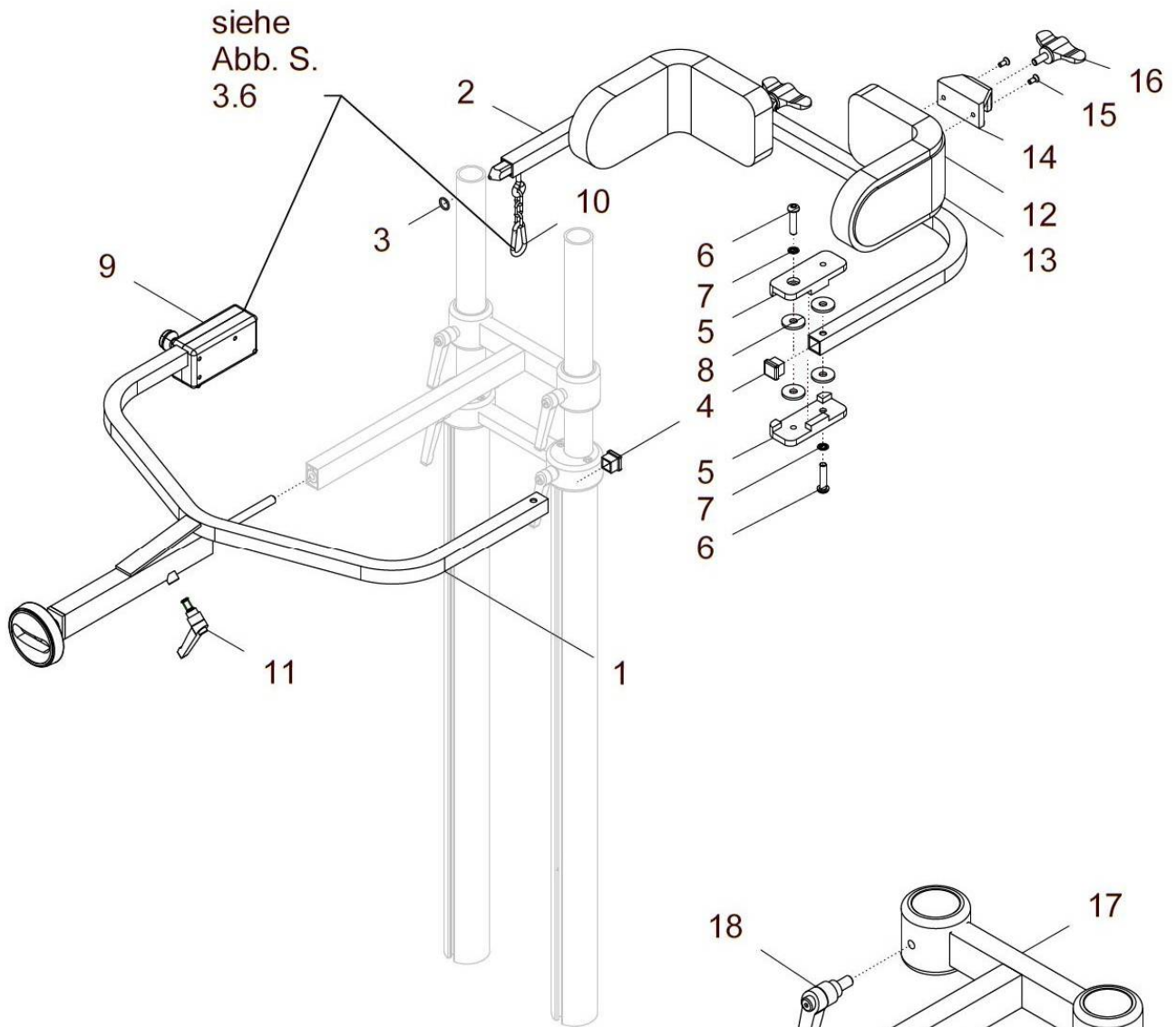
Beckenzusatzpelotte für Schwenkbeckenrahmen



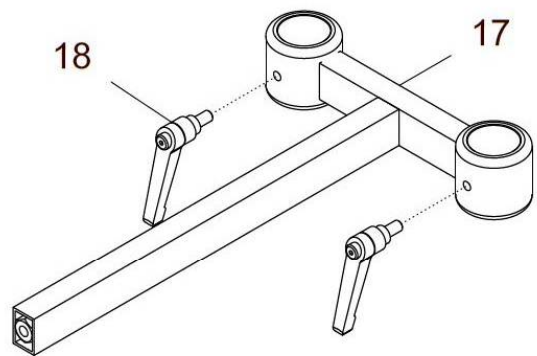
Pos.-Nr.	Artikelnummer	Benennung	Menge
1 – 5	G20 343 00	Beckenzusatzpelotte Gr. 80 für Schwenkbeckenrahmen kpl. für Beckenpelotten Gr. L / XL mit Halter für Beckenpelotte auf Schwenkbeckenrahmen FB: ?	1 St.
1 – 2	G20 343 60	Beckenzusatzpelotte Gr. 80 (ohne Halter) kpl. für Beckenpelotten Gr. L / XL FB: ?	1 St.
1	G20 343 90	Beckenzusatzpelotte (ohne Bezug) Gr. 80	1 St.
2	G20 343 81	Bezug für Beckenzusatzpelotte Gr. 80 FB: ?	1 St.
3	G20 341 01	Halter für Beckenpelotten	1 St.
4	01 120 03	Senkschraube mit Innensechskant – M5x16 – DIN 7991	2 St.
5	01 191 33	Flügelschraube groß M8x15	1 St.

Pos.-Nr.	Artikelnummer	Benennung	Menge
1 – 5	G28 343 00	Beckenzusatzpelotte Gr. 50 für Schwenkbeckenrahmen kpl. für Beckenpelotten Gr. S / M mit Halter für Beckenpelotte auf Schwenkbeckenrahmen FB: ?	1 St.
1 – 2	G28 343 60	Beckenzusatzpelotte Gr. 50 (ohne Halter) kpl. für Beckenpelotten Gr. S / M FB: ?	1 St.
1	G28 343 90	Beckenzusatzpelotte (ohne Bezug) Gr. 50	1 St.
2	G28 343 81	Bezug für Beckenzusatzpelotte Gr. 50 FB: ?	1 St.
3	G28 343 11	Halter schmal für Beckenzwischenpelotte	1 St.
4	01 120 03	Senkschraube mit Innensechskant – M5x16 – DIN 7991	2 St.
5	01 191 33	Flügelschraube groß M8x15	1 St.

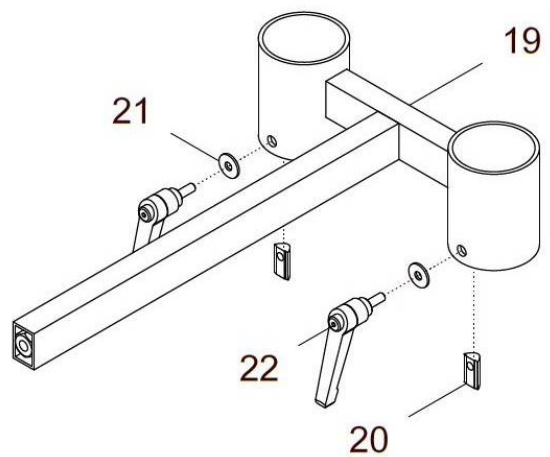
Schwenkbeckenrahmen mit Kurbel



Halter oben
(standard)



Halter unten



Pos.-Nr.	Artikelnummer	Benennung	Menge
1a, 2a, 3 – 18 oder -22	G20 346 00	Schwenkbeckenrahmen groß mit Kurbel / Beckenpelotten kpl. Schwenkbeckenrahmenhalter groß mit Kurbel im Halter für Beckenrahmen Halter an Mittelsäule: ? (oben / unten) Größe Beckenpelotten: L, XL ? FB: ?	1 St.
1a, 2b, 3 – 18 oder -22	G20 346 05	Schwenkbeckenrahmen groß 10cm tiefer m Kurbel/B.pel kpl. Schwenkbeckenrahmenhalter groß mit Kurbel im Halter für Beckenrahmen und Schwenkbeckenrahmen hinten 10cm tiefer Halter an Mittelsäule: ? (oben / unten) Größe Beckenpelotten: L, XL ? FB: ?	1 St.
1b, 2c, 3 – 18 oder -22	G25 346 00	Schwenkbeckenrahmen klein mit Beckenpelotten kpl. Schwenkbeckenrahmenhalter klein mit Kurbel im Halter für Beckenrahmen Halter an Mittelsäule: ? (oben / unten) Größe Beckenpelotten: M, L ? FB: ?	1 St.
1b, 2d, 3 – 18 oder -22	G25 346 05	Schwenkbeckenrahmen klein 10cm tiefer m Kurbel/B.pel. kpl. Schwenkbeckenrahmenhalter klein mit Kurbel im Halter für Beckenrahmen und Schwenkbeckenrahmen hinten 10cm tiefer Halter an Mittelsäule: ? (oben / unten) Größe Beckenpelotten: M, L ? FB: ?	1 St.
1a, 2a, 3 – 11, 17 – 18 oder -22	G20 346 01	Schwenkbeckenrahmen groß mit Kurbel / ohne B.pelotten kpl. Schwenkbeckenrahmenhalter groß mit Kurbel im Halter für Beckenrahmen (ohne Beckenpelotten) Halter an Mittelsäule: ? (oben / unten)	1 St.
1a, 2b, 3 – 11, 17 – 18 oder -22	G20 346 06	Schwenkbeckenrahmen groß +10cm m Kurbel/ohne B.pel kpl. Schwenkbeckenrahmenhalter groß mit Kurbel im Halter für Beckenrahmen und Schwenkbeckenrahmen hinten 10cm tiefer (ohne Beckenpelotten) Halter an Mittelsäule: ? (oben / unten)	1 St.
1b, 2c, 3 – 11, 17 – 17 oder -22	G25 346 01	Schwenkbeckenrahmen klein mit Kurbel /ohne B.pelotten kpl. Schwenkbeckenrahmenhalter klein mit Kurbel im Halter für Beckenrahmen (ohne Beckenpelotten) Halter an Mittelsäule: ? (oben / unten)	1 St.
1b, 2d, 3 – 11, 17 – 18 oder -22	G25 346 06	Schwenkbeckenrahmen klein +10cm m Kurbel/ohne B.pel. kpl. Schwenkbeckenrahmenhalter klein mit Kurbel im Halter für Beckenrahmen und Schwenkbeckenrahmen hinten 10cm tiefer (ohne Beckenpelotten) Halter an Mittelsäule: ? (oben / unten)	1 St.
1a, 2a 3 – 11	G20 346 10	Schwenkbeckenrahmen mit Kurbel groß / ohne B.pel. kpl. Schwenkbeckenrahmen mit Kurbel groß (ohne Beckenpelotten/ ohne Halter für Beckenrahmen)	1 St.
1a, 2b 3 – 11	G20 346 15	Schwenkbeckenrahmen mit Kurbel groß +10 /ohne B.pel. kpl. Schwenkbeckenrahmen mit Kurbel groß und 10cm tiefer (ohne Beckenpelotten/ ohne Halter für Beckenrahmen)	1 St.

1b, 2c 3 – 11	G25 346 10	Schwenkbeckenrahmen mit Kurbel <u>klein</u> / ohne B.pel. kpl. Schwenkbeckenrahmen mit Kurbel klein (ohne Beckenpelotten/ ohne Halter für Beckenrahmen)	1 St.
1b, 2d 3 – 11	G25 346 15	Schwenkbeckenrahmen mit Kurbel <u>klein +10</u> /ohne B.pel. kpl. Schwenkbeckenrahmen mit Kurbel klein und 10cm tiefer (ohne Beckenpelotten/ ohne Halter für Beckenrahmen)	1 St.
1a	G20 346 30	Schwenkbeckenrahmenhalter groß tiefenverstellbar 500 (vorne) mit Kurbel und Gewindestange	1 St.
1b	G25 346 30	Schwenkbeckenrahmenhalter klein tiefenverstellbar 400 (vorne) mit Kurbel und Gewindestange	1 St.
2a	G20 341 12	Schwenkbeckenrahmen groß hinten - 500mm (T=300mm)	1 St.
2b	G20 342 12	Schwenkbeckenrahmen groß hinten <u>10cm tiefer</u> - 500mm (T=400mm)	1 St.
2c	G25 341 12	Schwenkbeckenrahmen klein hinten - 400mm (T=250mm)	1 St.
2d	G25 342 12	Schwenkbeckenrahmen klein hinten <u>10cm tiefer</u> - 400mm (T=350mm)	1 St.
3	04 730 12	O-Ring Ø12,37x2,62	1 St.
4	04 210 41	Verschlussstopfen 20x20	2 St.
5	G20 341 41	Gelenkplatte	2 St.
6	01 152 42	Linsenschraube mit Innensechskant – M8x35 – ISO 7380	2 St.
7	01 330 02	Schnorr-Scheibe – NM8	2 St.
8	01 311 03	Scheibe PE groß - 8,4 – ISO 7093	4 St.
9	G20 341 30	Verschluss Schwenkbeckenrahmen kpl.	1 St.
10	G20 341 70	Verschlussicherung Schwenkbeckenrahmen kpl.	1 St.
11	01 190 00	Klemmhebel groß – M8x15	1 St.
12a, 13a 14 - 16	G20 340 50	Beckenpelotte mit Bezug / mit Halter Gr. XL kpl. mit Bezug und Halter für Schwenkbeckenrahmen FB: ?	1 Paar
12b, 13b 14 – 16	G25 340 50	Beckenpelotte mit Bezug / mit Halter Gr. L kpl. mit Bezug und Halter für Schwenkbeckenrahmen FB: ?	1 Paar
12c, 13c 14 – 16	G28 340 50	Beckenpelotte mit Bezug / mit Halter Gr. M kpl. mit Bezug und Halter für Schwenkbeckenrahmen FB: ?	1 Paar
12a – 13a	G20 310 90	Beckenpelotte mit Bezug (ohne Halter) Gr. XL FB: ?	2 St.
12b – 13b	G25 310 90	Beckenpelotte mit Bezug (ohne Halter) Gr. L FB: ?	2 St.
12c – 13c	G28 310 90	Beckenpelotte mit Bezug (ohne Halter) Gr. M FB: ?	2 St.
12a	G20 311 90	Beckenpelotte (ohne Bezug) Gr. XL	2 St.
12b	G25 311 90	Beckenpelotte (ohne Bezug) Gr. L	2 St.

12c	G28 311 90	Beckenpelotte (ohne Bezug) Gr. M	2 St.
13a	G20 311 87	Bezug für Beckenpelotte Gr. XL FB: ?	2 St.
13b	G25 311 87	Bezug für Beckenpelotte Gr. L FB: ?	2 St.
13c	G28 311 87	Bezug für Beckenpelotte Gr. M FB: ?	2 St.
14	G20 341 01	Halter für Beckenpelotte	2 St.
15	01 120 03	Senkschraube mit Innensechskant – M5x16 – ISO 10642	4 St.
16	01 191 33	Flügelschraube groß M8x15	2 St.

Halter für Beckenrahmen oben (standard) :

17 – 18	G20 346 60	Halter oben Ø35 für Beckenrahmen mit Kurbel (oben) kpl. mit Flügelschraube M8x20 (für Montage an Mittelsäulenrohr 35mm oben)	1 St.
17	G20 346 61	Halter oben Ø35 für Schwenkbeckenrahmen mit Kurbel oben	1 St.
18	01 190 00	Klemmhebel groß M8x15	2 St.

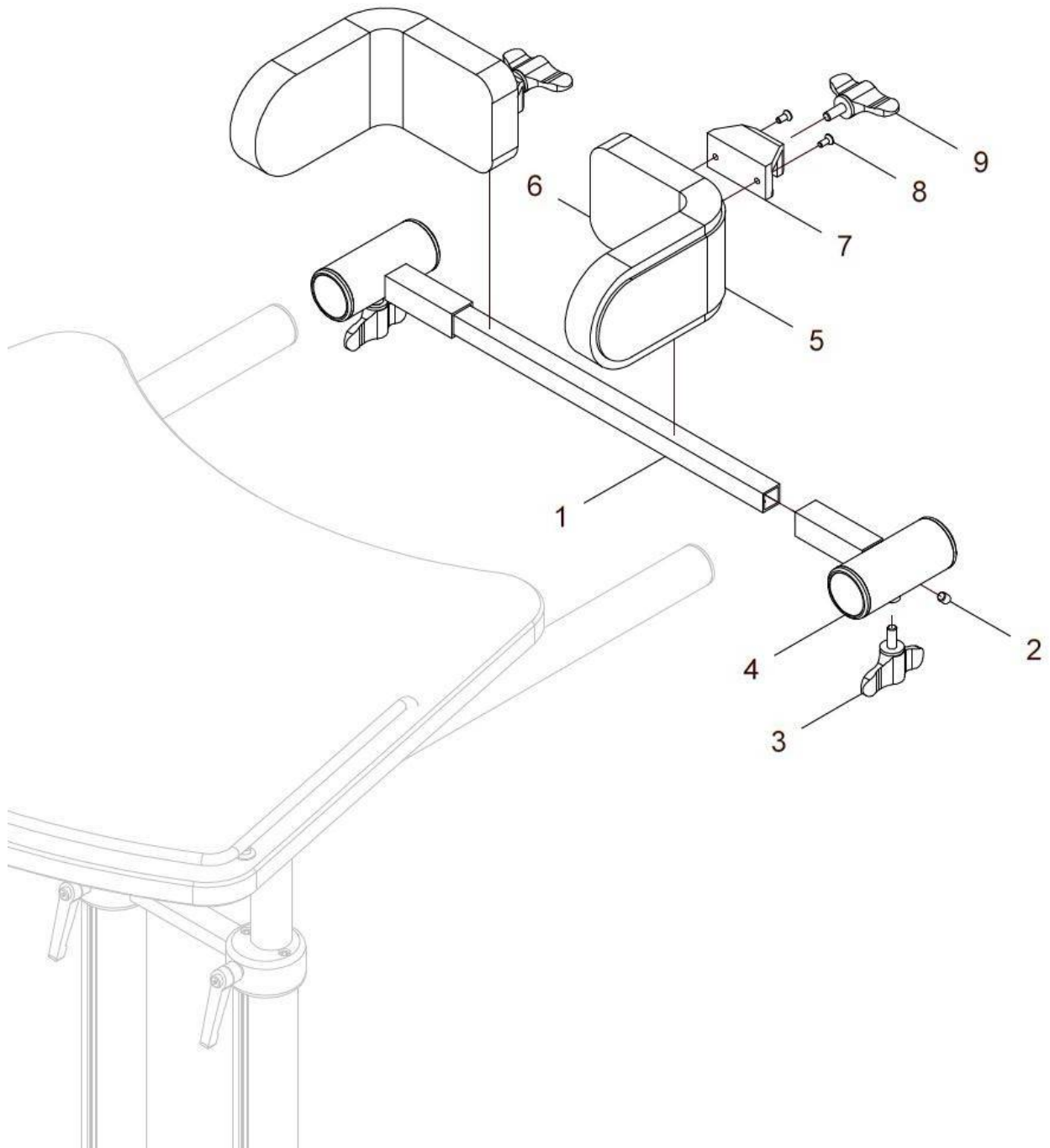
Halter für Beckenrahmen unten:

19 – 22	G20 346 50	Halter für Beckenrahmen mit Kurbel (unten) kpl. mit Trapezkeil oder Nutenstein und Klemmhebel M6x15 (für Montage an Mittelsäulen-Profilrohr) Mittelsäule: ? (alte oder neue Version ??) (Alu-Profilrohr schwarz oder Stahl-Profilrohr verchromt)	1 St.
19	G20 346 51	Halter für Schwenkbeckenrahmen mit Kurbel unten (für Profilrohr)	1 St.
20a	01 299 03	Nutenstein V8 M6	2 St.
20b	G20 101 01	Trapezkeil	2 St.
21	01 321 02	Scheibe groß – 6,4 – ISO 7093	2 St.
22	01 190 11	Klemmhebel – M6x15	2 St.

(für neue Version Mittelsäulen ab Serien-Nr. SC6-2427 bzw. SC64-5184 / ab 08/2018)
für neue Mittelsäulen Alu-Profilrohr schwarz

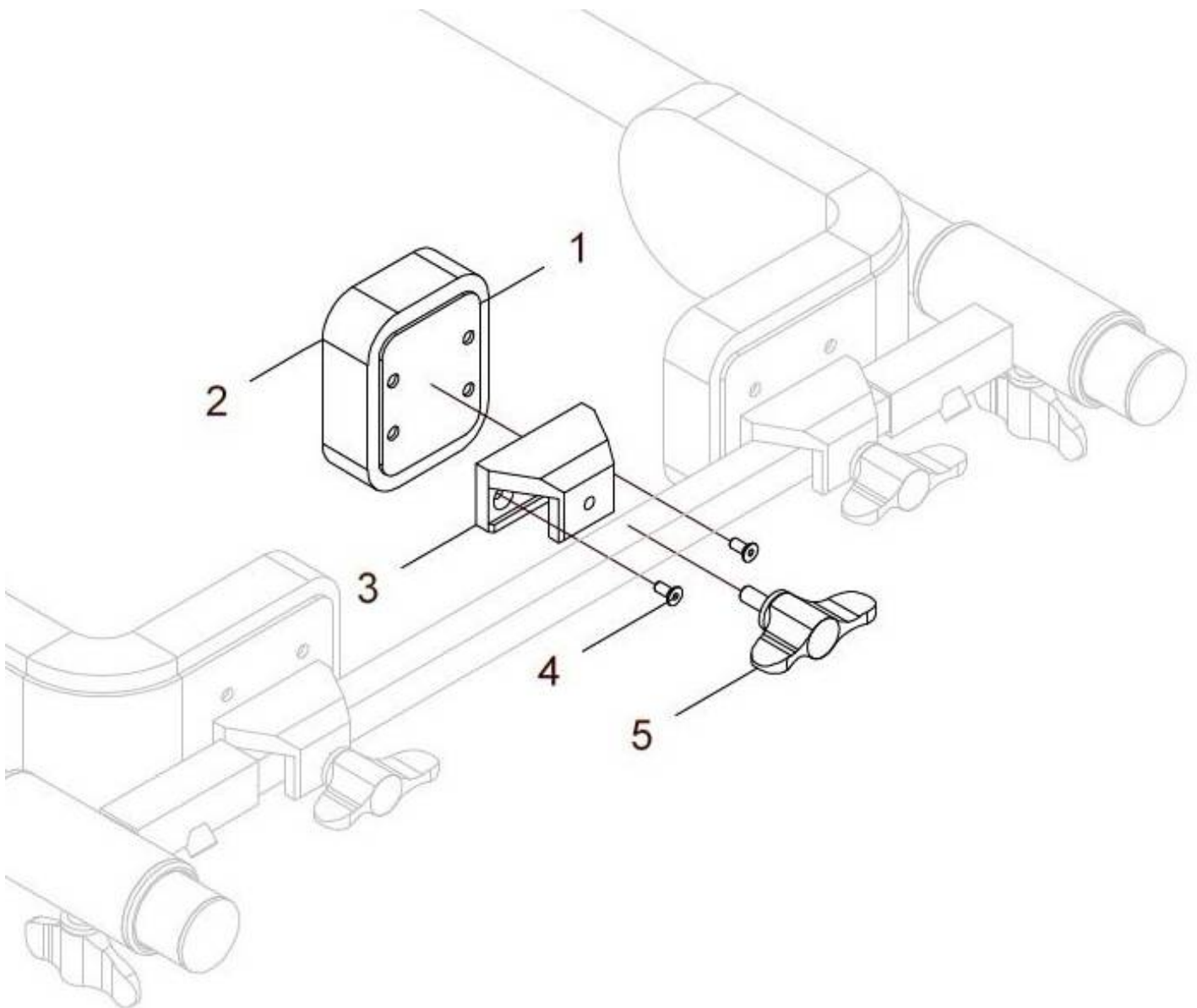
(für alte Version Mittelsäulen bis Serien-Nr. SC6-2426 bzw. SC64-5183 / ab 07/2018)
für alte Mittelsäulen Stahl-Profilrohr verchromt

Beckenpelotten auf Tischrahmen



Pos.-Nr.	Artikelnummer	Benennung	Menge
1 - 9	G20 335 00	Beckenpelotten mit Querträger für Tischrahmen kpl. Beckenpelotten mit Bezug und Querträger Tischrahmen (ohne Tischrahmen) Größe Beckenpelotten: M, L, XL ? FB: ?	1 St.
1 - 4	G20 335 05	Querträger für Beckenpelotten am Tischrahmen kpl. (ohne Beckenpelotten)	1 St.
1	G20 335 19	Querrohr 20x20x450 für Querträger Beckenpelotten	1 St.
2 - 4a	G20 335 20	Halter rechts für Querträger-Beckenpelotten kpl.	1 St.
2 - 4b	G20 335 30	Halter links für Querträger-Beckenpelotten kpl.	1 St.
2	01 131 47S	Gewindestift M8x10 schwarz – DIN 913	2 St.
3	01 191 33	Flügelschraube groß M8x15	2 St.
4a	G20 335 25	Halter rechts mit Buchsen	1 St.
4b	G20 335 35	Halter links mit Buchsen	1 St.
5a – 9	G20 340 50	Beckenpelotten mit Bezug / mit Halter Gr. XL kpl. mit Bezug und Halter für Barrenholm-Querträger FB: ?	1 Paar
5b – 9	G25 340 50	Beckenpelotten mit Bezug / mit Halter Gr. L kpl. mit Bezug und Halter für Barrenholm-Querträger FB: ?	1 Paar
5c – 9	G28 340 50	Beckenpelotten mit Bezug / mit Halter Gr. M kpl. mit Bezug und Halter für Barrenholm-Querträger FB: ?	1 Paar
5a – 6a	G20 310 90	Beckenpelotte mit Bezug (ohne Halter) Gr. XL FB: ?	2 St.
5b – 6b	G25 310 90	Beckenpelotte mit Bezug (ohne Halter) Gr. L FB: ?	2 St.
5c – 6c	G28 310 90	Beckenpelotte mit Bezug (ohne Halter) Gr. M FB: ?	2 St.
5a	G20 311 90	Beckenpelotte (ohne Bezug) Gr. XL	2 St.
5b	G25 311 90	Beckenpelotte (ohne Bezug) Gr. L	2 St.
5c	G28 311 90	Beckenpelotte (ohne Bezug) Gr. M	2 St.
6a	G20 311 87	Bezug für Beckenpelotte Gr. XL FB: ?	2 St.
6b	G25 311 87	Bezug für Beckenpelotte Gr. L FB: ?	2 St.
6c	G28 311 87	Bezug für Beckenpelotte Gr. M FB: ?	2 St.
7	G20 341 01	Halter für Beckenpelotte	2 St.
8	01 120 03	Senkschraube mit Innensechskant M5x16 – ISO 10642	4 St.
9	01 191 33	Flügelschraube groß M8x15	4 St.

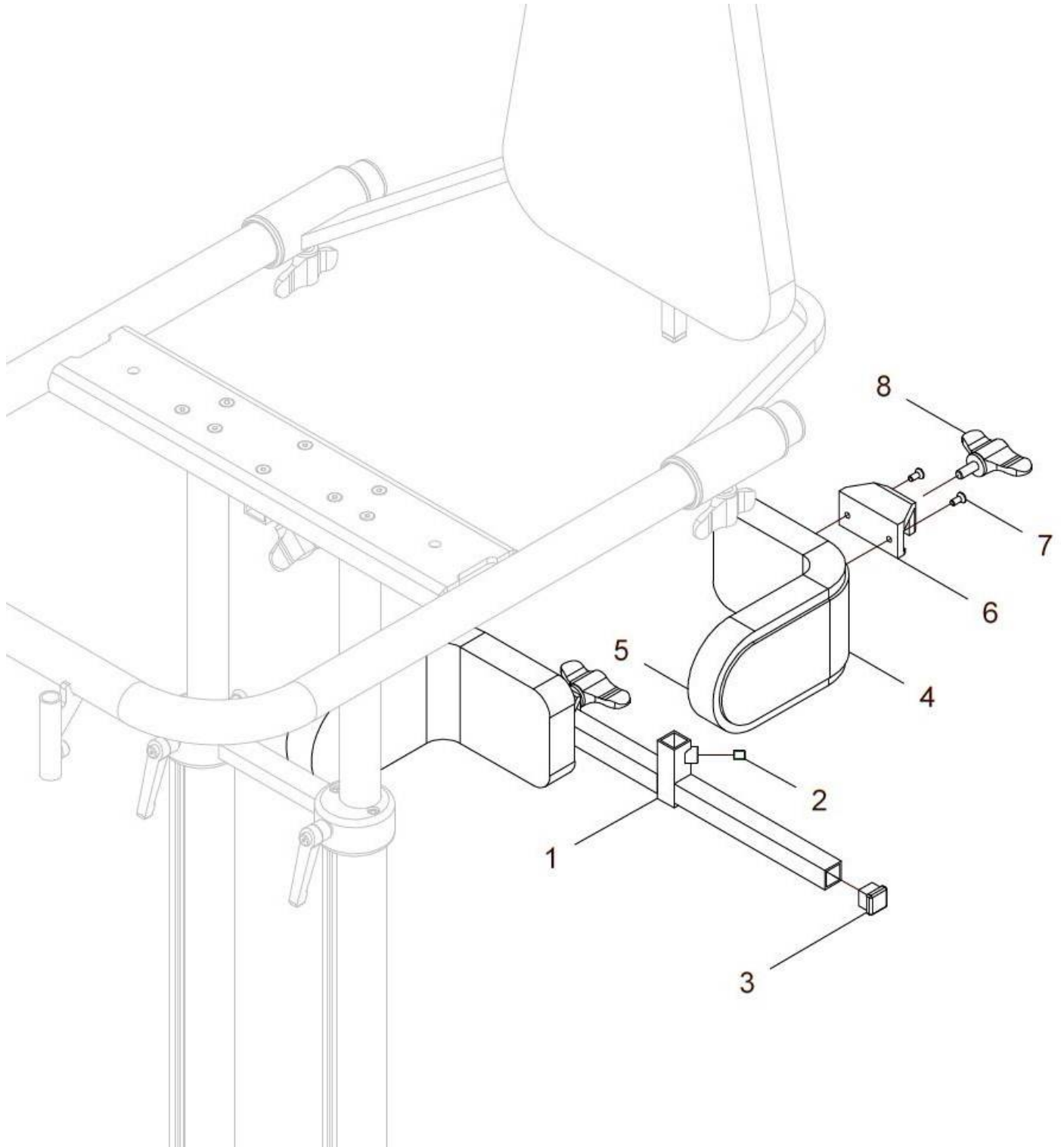
Beckenzusatzpelotte für Querträger Tischrahmen



Pos.-Nr.	Artikelnummer	Benennung	Menge
1 – 5	G20 343 00	Beckenzusatzpelotte Gr. 80 für Barrenholm kpl. für Beckenpelotten Gr. L / XL mit Halter für Beckenpelotte auf Barrenholm FB: ?	1 St.
1 – 2	G20 343 60	Beckenzusatzpelotte Gr. 80 (ohne Halter) kpl. für Beckenpelotten Gr. L / XL FB: ?	1 St.
1	G20 343 90	Beckenzusatzpelotte (ohne Bezug) Gr. 80	1 St.
2	G20 343 81	Bezug für Beckenzusatzpelotte Gr. 80 FB: ?	1 St.
3	G20 341 01	Halter für Beckenpelotten	1 St.
4	01 120 03	Senkschraube mit Innensechskant M5x16 – DIN 7991	2 St.
5	01 191 33	Flügelschraube groß M8x15	1 St.

Pos.-Nr.	Artikelnummer	Benennung	Menge
1 – 5	G28 343 00	Beckenzusatzpelotte Gr. 50 für Barrenholm kpl. für Beckenpelotten Gr. S / M mit Halter für Beckenpelotte auf Barrenholm FB: ?	1 St.
1 – 2	G28 343 60	Beckenzusatzpelotte Gr. 50 (ohne Halter) kpl. für Beckenpelotten Gr. S / M FB: ?	1 St.
1	G28 343 90	Beckenzusatzpelotte (ohne Bezug) Gr. 50	1 St.
2	G28 343 81	Bezug für Beckenzusatzpelotte Gr. 50 FB: ?	1 St.
3	G28 343 11	Halter schmal für Beckenzwischenpelotte	1 St.
4	01 120 03	Senkschraube mit Innensechskant M5x16 – DIN 7991	2 St.
5	01 191 33	Flügelschraube groß M8x15	1 St.

Beckenpelotten an Rückenpelotte

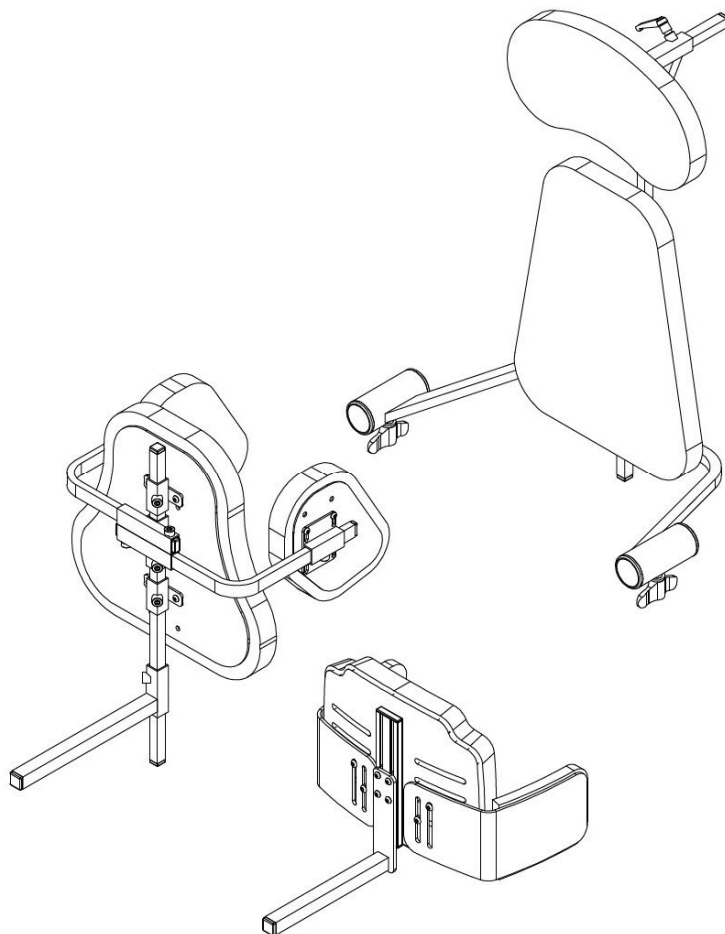


Pos.-Nr.	Artikelnummer	Benennung	Menge
1 – 8	G20 330 00	Beckenpelotten mit Träger für Rückenpelotte kpl. Beckenpelotten mit Bezug und Träger Rückenpelottenstange Größe Beckenpelotten: M, L, XL ? FB: ?	1 St.
1 – 3	G20 330 10	Querträger für Beckenpelotten am Tischrahmen kpl. (ohne Beckenpelotten)	1 St.
1	G20 330 11	Träger Beckenpelotten für Rückenpelottenstange	1 St.
2	01 131 47S	Gewindestift M8x10 schwarz – DIN 913	1 St.
3	04 210 40	Verschlussstopfen 15x15	2 St.
4a – 8	G20 340 50	Beckenpelotten mit Bezug / mit Halter Gr. XL kpl. mit Bezug und Halter für Barrenholm-Querträger FB: ?	1 Paar
4b – 8	G25 340 50	Beckenpelotten mit Bezug / mit Halter Gr. L kpl. mit Bezug und Halter für Barrenholm-Querträger FB: ?	1 Paar
4c – 8	G28 340 50	Beckenpelotten mit Bezug / mit Halter Gr. M kpl. mit Bezug und Halter für Barrenholm-Querträger FB: ?	1 Paar
4a – 5a	G20 310 90	Beckenpelotte mit Bezug (ohne Halter) Gr. XL FB: ?	2 St.
4b – 5b	G25 310 90	Beckenpelotte mit Bezug (ohne Halter) Gr. L FB: ?	2 St.
4c – 5c	G28 310 90	Beckenpelotte mit Bezug (ohne Halter) Gr. M FB: ?	2 St.
4a	G20 311 90	Beckenpelotte (ohne Bezug) Gr. XL	2 St.
4b	G25 311 90	Beckenpelotte (ohne Bezug) Gr. L	2 St.
4c	G28 311 90	Beckenpelotte (ohne Bezug) Gr. M	2 St.
5a	G20 311 87	Bezug für Beckenpelotte Gr. XL FB: ?	2 St.
5b	G25 311 87	Bezug für Beckenpelotte Gr. L FB: ?	2 St.
5c	G28 311 87	Bezug für Beckenpelotte Gr. M FB: ?	2 St.
6	G20 341 01	Halter für Beckenpelotte	2 St.
7	01 120 03	Senkschraube mit Innensechskant M5x16 – ISO 10642	4 St.
8	01 191 33	Flügelschraube groß M8x15	4 St.

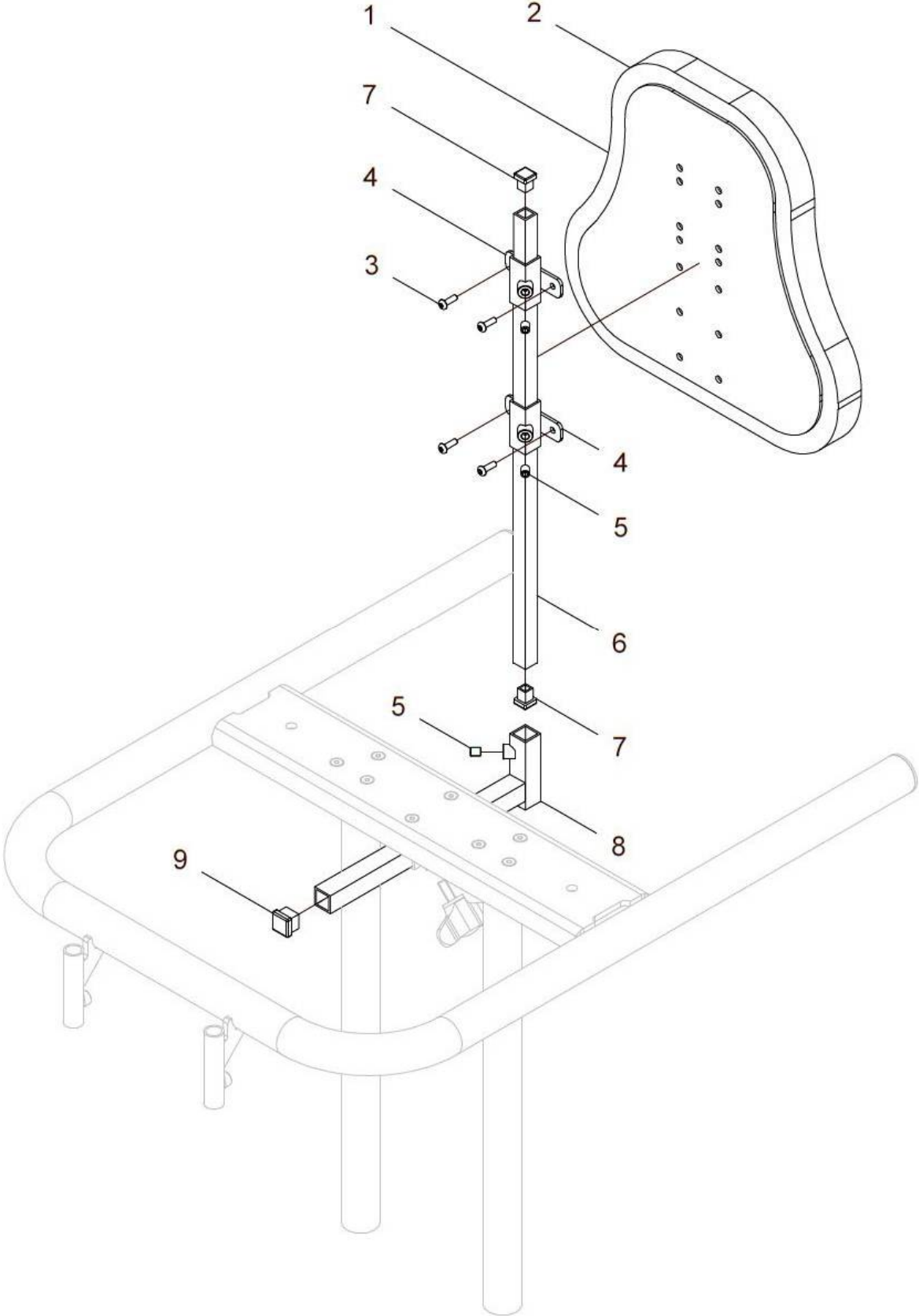
Hinweis: Nur möglich wenn Rückenpelotte am Stehgerät montiert ist !

Rücken

Gruppe 4

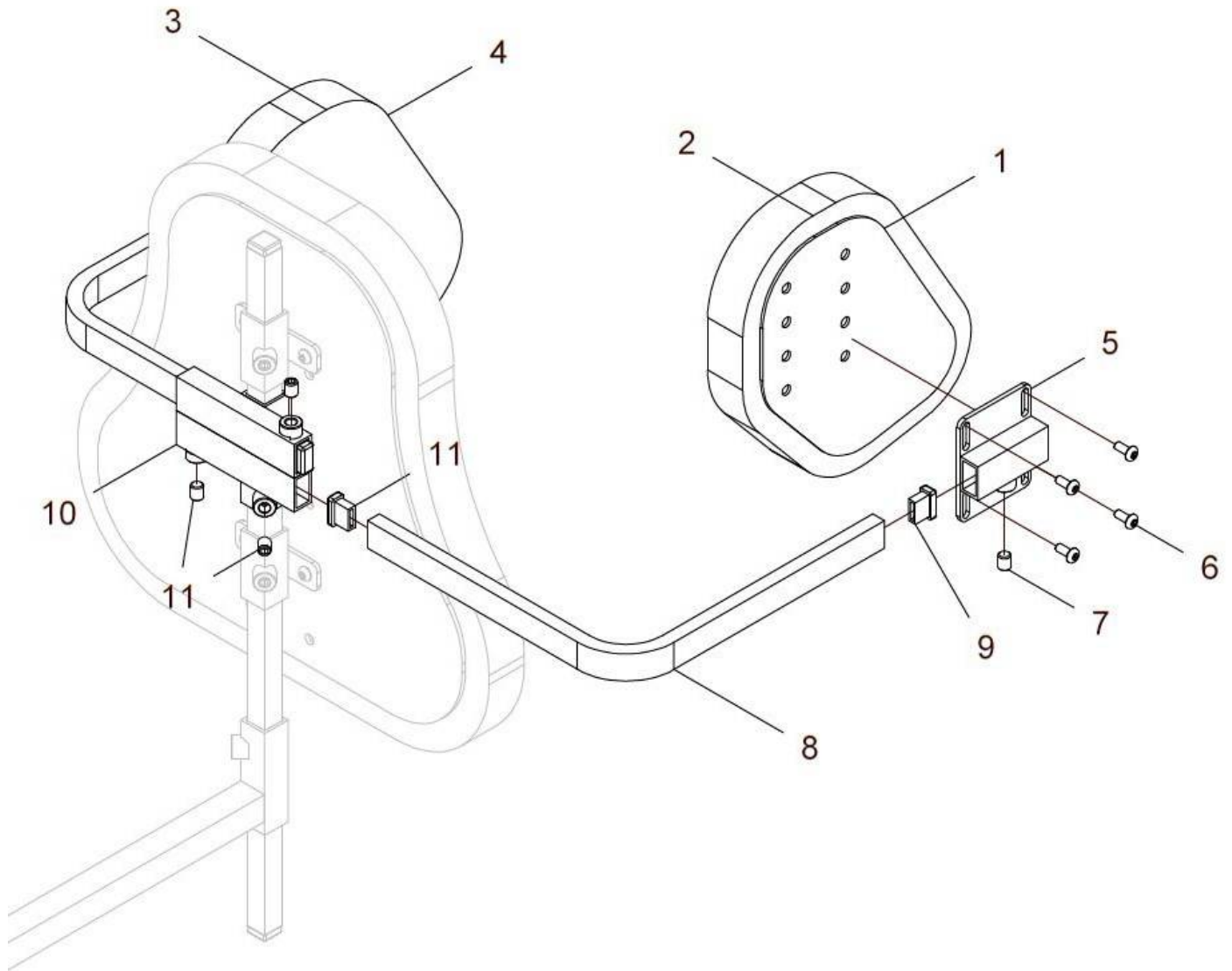


Brustpelotte



Pos.-Nr.	Artikelnummer	Benennung	Menge
1a, 2a 4 – 9	G20 410 00	Brustpelotte groß kpl. mit Halterung 20x20 unter Tischrahmen FB: ?	1 St.
1b, 2b 4 – 9	G25 410 00	Brustpelotte klein kpl. mit Halterung 20x20 unter Tischrahmen FB: ?	1 St.
1c, 2c 4 – 9	G25 410 08	Brustpelotte mini kpl. mit Halterung 20x20 unter Tischrahmen FB: ?	1 St.
1a - 2a	G20 410 20	Brustpelotte groß mit Bezug (ohne Halterung) FB: ?	1 St.
1a	G20 411 90	Brustpelotte groß (ohne Bezug)	1 St.
2a	G20 411 81	Bezug für Brustpelotte groß FB: ?	1 St.
1b - 2b	G25 410 20	Brustpelotte klein mit Bezug (ohne Halterung) FB: ?	1 St.
1b	G25 411 90	Brustpelotte klein (ohne Bezug)	1 St.
2b	G25 411 81	Bezug für Brustpelotte klein FB: ?	1 St.
1c - 2c	G28 410 20	Brustpelotte mini mit Bezug (ohne Halterung) FB: ?	1 St.
1c	G28 411 90	Brustpelotte mini (ohne Bezug)	1 St.
2c	G28 411 81	Bezug für Brustpelotte mini FB: ?	1 St.
3	01 152 03	Linsenkopfschrauben mit Innensechskant – M5x16 – ISO 7380	4 St.
4 - 9	G20 411 50	Brustpelottenhalterung vormontiert kpl. (ohne Brustpelotte) Stange für Brustpelotte: groß / klein ???	1 St.
4	G20 422 01	Halter für Brustpelotte	2 St.
5	01 131 47S	Gewindestift – M8x10 schwarz – DIN 913	3 St.
6a	G20 411 52	Stange für Brustpelotte L=500 für Brustpelotte groß	1 St.
6b	G20 421 21	Stange für Brustpelotte L=350 für Brustpelotte klein / mini	1 St.
7	04 210 40	Verschlussstopfen 15x15	2 St.
8	G20 411 51	Brustpelottenhalter T-Stück	1 St.
9	04 210 41	Verschlussstopfen 20x20	1 St.

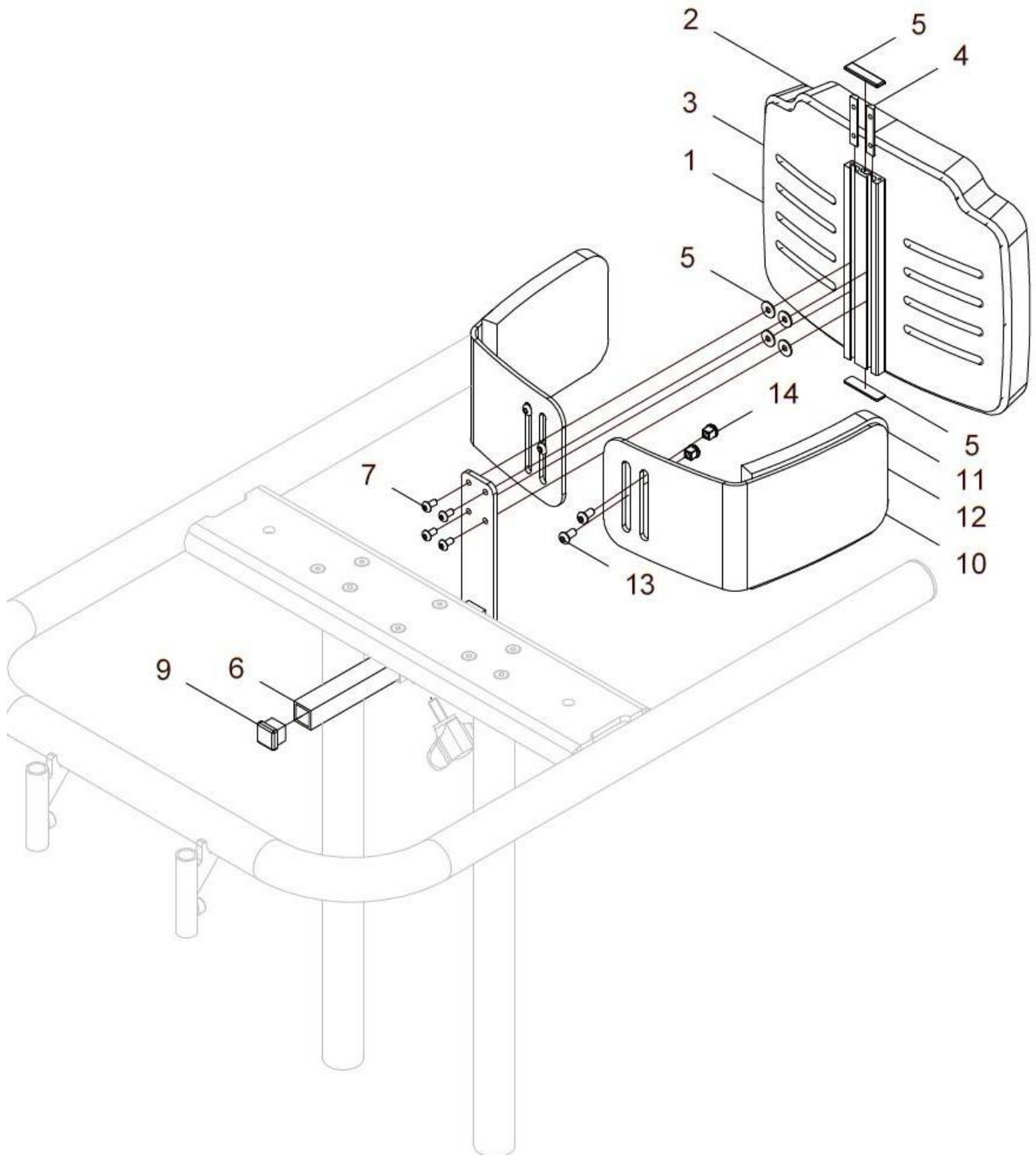
Seitenführungspelotten an Brustpelotte montiert



Pos.-Nr.	Artikelnummer	Benennung	Menge
1a, 2a, 3a, 4a, 5 – 11	G20 401 00	Seitenführungspelotten groß kpl. mit Bezug und mit Halterung an Brustpelotte FB: ?	1 Paar
1b, 2b, 3b, 4b, 5 – 11	G25 401 00	Seitenführungspelotten klein kpl. mit Bezug und mit Halterung an Brustpelotte FB: ?	1 Paar
1c, 2c, 3c, 4c, 5 – 11	G25 401 08	Seitenführungspelotten mini kpl. mit Bezug und mit Halterung an Brustpelotte FB: ?	1 Paar
1a, 2a, 5 – 9	G20 403 10	Seitenführungspelotte links groß kpl. mit Halter und Bügel FB: ?	1 St.
1a, 2a, 5 – 7	G20 403 20	Seitenführungspelotte links groß mit Bezug und mit Seitenpelottenhalter (ohne Bügel) FB: ?	1 St.
1a	G20 403 90	Seitenpelotte groß links (ohne Bezug)	1 St.
2a	G20 403 81	Bezug für Seitenpelotte groß links FB: ?	1 St.
1b, 2b, 5 – 9	G25 403 10	Seitenführungspelotte links klein kpl. mit Halter und Bügel FB: ?	1 St.
1b, 2b, 5 – 7	G25 403 20	Seitenführungspelotte links klein mit Bezug und mit Seitenpelottenhalter (ohne Bügel) FB: ?	1 St.
1b	G25 403 90	Seitenpelotte klein links (ohne Bezug)	1 St.
2b	G25 403 81	Bezug für Seitenpelotte klein links FB: ?	1 St.
1c, 2c, 5 – 9	G25 403 18	Seitenführungspelotte links mini kpl. mit Halter und Bügel FB: ?	1 St.
1c, 2c, 5 – 7	G28 403 20	Seitenführungspelotte links mini mit Bezug und mit Seitenpelottenhalter (ohne Bügel) FB: ?	1 St.
1c	G28 403 90	Seitenpelotte mini links (ohne Bezug)	1 St.
2c	G28 403 81	Bezug für Seitenpelotte mini links FB: ?	1 St.
3a, 4a, 5 – 9	G20 402 10	Seitenführungspelotte rechts groß kpl. mit Halter und Bügel FB: ?	1 St.
3a, 4a, 5 – 7	G20 402 20	Seitenführungspelotte rechts groß mit Bezug und mit Seitenpelottenhalter (ohne Bügel) FB: ?	1 St.
3a	G20 402 90	Seitenpelotte groß rechts (ohne Bezug)	1 St.
4a	G20 402 81	Bezug für Seitenpelotte groß rechts FB: ?	1 St.

3b, 4b, 5 – 9	G25 402 10	Seitenführungspelotte rechts klein kpl. mit Halter und Bügel FB: ?	1 St.
3b, 4b, 5 – 7	G25 402 20	Seitenführungspelotte rechts klein mit Bezug und mit Seitenpelottenhalter (ohne Bügel) FB: ?	1 St.
3b	G25 402 90	Seitenpelotte klein rechts (ohne Bezug)	1 St.
4b	G25 402 81	Bezug für Seitenpelotte klein rechts FB: ?	1 St.
3c, 4c, 5 – 9	G25 402 18	Seitenführungspelotte rechts mini kpl. mit Halter und Bügel FB: ?	1 St.
3c, 4c, 5 – 7	G28 402 20	Seitenführungspelotte rechts mini mit Bezug und mit Seitenpelottenhalter (ohne Bügel) FB: ?	1 St.
3c	G28 402 90	Seitenpelotte mini rechts (ohne Bezug)	1 St.
4c	G28 402 81	Bezug für Seitenpelotte mini rechts FB: ?	1 St.
5	G28 401 03	Seitenpelottenhalter	2 St.
6	01 152 02	Linsenkopfschraube mit Innensechskant – M5x12 – ISO 7380	8 St.
7	01 131 47S	Gewindestift – M8x10 schwarz – DIN 913	2 St.
8	G20 401 02	Seitenpelottenhalter gebogen groß	2 St.
9	04 210 30	Verschlussstopfen - 20x10 schwarz	4 St.
10 - 11	G20 401 50	Seitenpelottenhalterung an Brustpelotte (ohne Seitenpelotten / ohne Bogen)	1 St.
10	G20 401 51	Halter verstellbar für Seitenpelotten	1 St.
11	01 131 47S	Gewindestift – M8x10 schwarz – DIN 913	3 St.

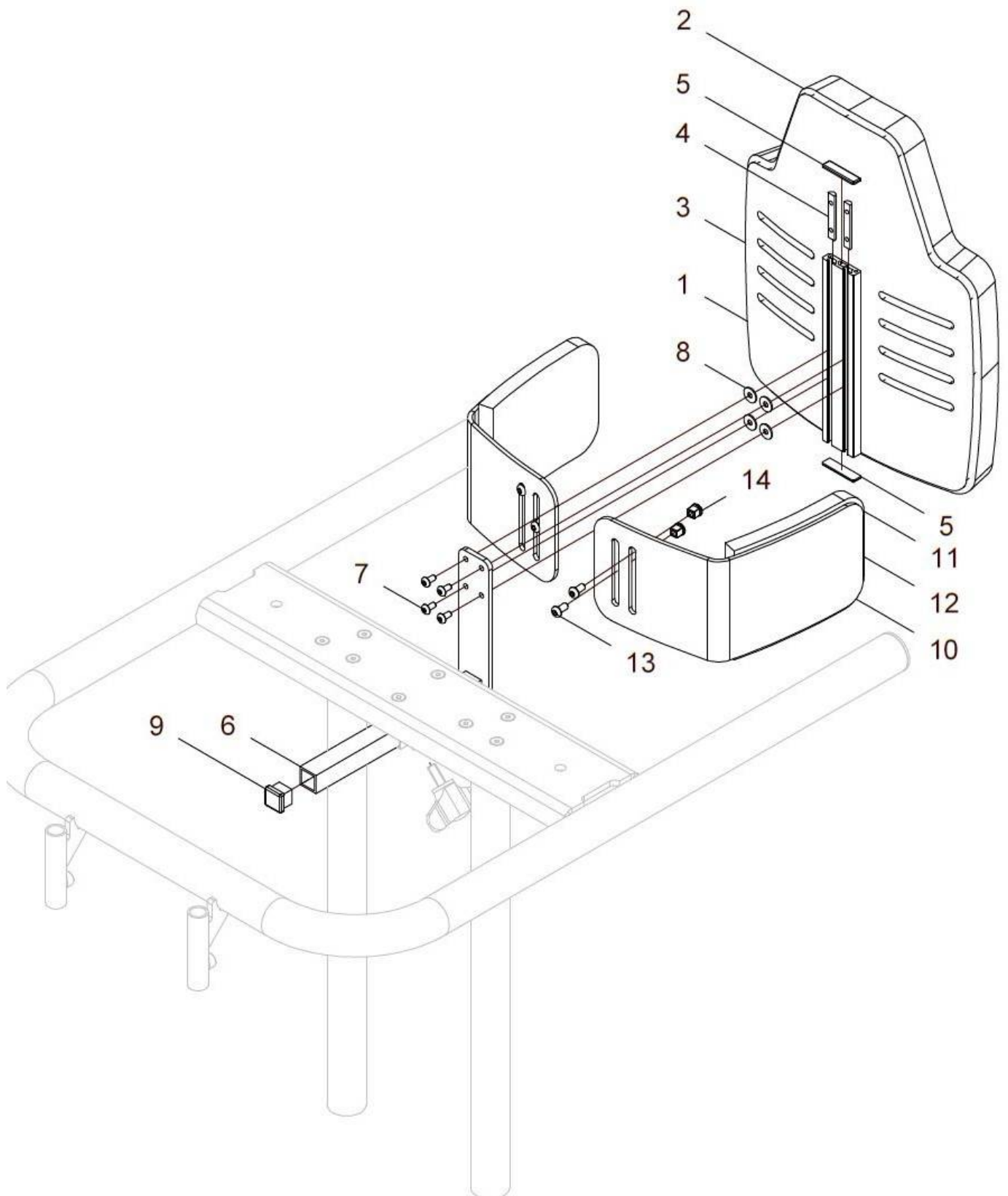
Brustpelotte mit integrierten Seitenpelotten (Gr. L / XL)



Pos.-Nr.	Artikelnummer	Benennung	Menge
1a - 3a, 4 - 14	G20 415 00	Brustpelotte mit integrierten Seitenpelotten Gr. XL kpl. mit integrierten Seitenpelotten und mit Halterung am Tischrahmen Gr. XL: 28 - 38cm FB: ?	1 St.
1b - 3b, 4 - 14	G25 415 00	Brustpelotte mit integrierten Seitenpelotten Gr. L kpl. mit integrierten Seitenpelotten und mit Halterung am Tischrahmen Gr. L: 24 - 32cm FB: ?	1 St.
1a - 3a, 4 - 9	G20 415 10	Brustpelotte mit Schiene und Halter Gr. XL kpl. mit Halterung am Tischrahmen (ohne integrierte Seitenpelotten) FB: ?	1 St.
1b - 3b, 4 - 9	G25 415 10	Brustpelotte mit Schiene und Halter Gr. L kpl. mit Halterung am Tischrahmen (ohne integrierte Seitenpelotten) FB: ?	1 St.
1a - 3a, 4 - 5	G20 415 15	Brustpelotte mit Schiene Gr. XL kpl. (ohne Halter / ohne integrierte Seitenpelotten) FB: ?	1 St.
1b - 3b, 4 - 5	G25 415 15	Brustpelotte mit Schiene Gr. L kpl. (ohne Halter / ohne integrierte Seitenpelotten) FB: ?	1 St.
1a	G20 415 11	Blech Brustpelotte mit Schiene Gr. XL (ohne Bezug)	1 St.
1b	G25 415 11	Blech Brustpelotte mit Schiene Gr. L (ohne Bezug)	1 St.
2a - 3a	G20 415 50	Brustpelotte mit Bezug Gr. XL (ohne Blech) FB: ?	1 St.
2b - 3b	G25 415 50	Brustpelotte mit Bezug Gr. L (ohne Blech) FB: ?	1 St.
2a	G20 415 81	Bezug für Brustpelotte Gr. XL	1 St.
2b	G25 415 81	Bezug für Brustpelotte Gr. L	1 St.
3a	G20 415 18	Polster für Brustpelotte Gr. XL	1 St.
3b	G25 415 18	Polster für Brustpelotte Gr. L	1 St.
4	91 411 01	Nutenstein für Schiene	2 St.
5	04 210 55	Abdeckkappe 40x10	2 St.
6	G25 415 31	Brustpelottenhalter 620/625 für Brustpelotte integriert	1 St.
7	01 156 54	Linsenkopfschr. mit Innensechskant M5x12 ISO 7380F schwarz	4 St.
8	01 321 21	Scheibe 5,3 groß schwarz - DIN 9021	4 St.
9	04 210 41	Verschlussstopfen - 20x20	1 St.
10a - 12a, 13 - 14	G20 415 20	Seitenpelotte mit Bezug Gr. XL kpl. mit Gewindebolzen und Schrauben FB: ?	2 St.

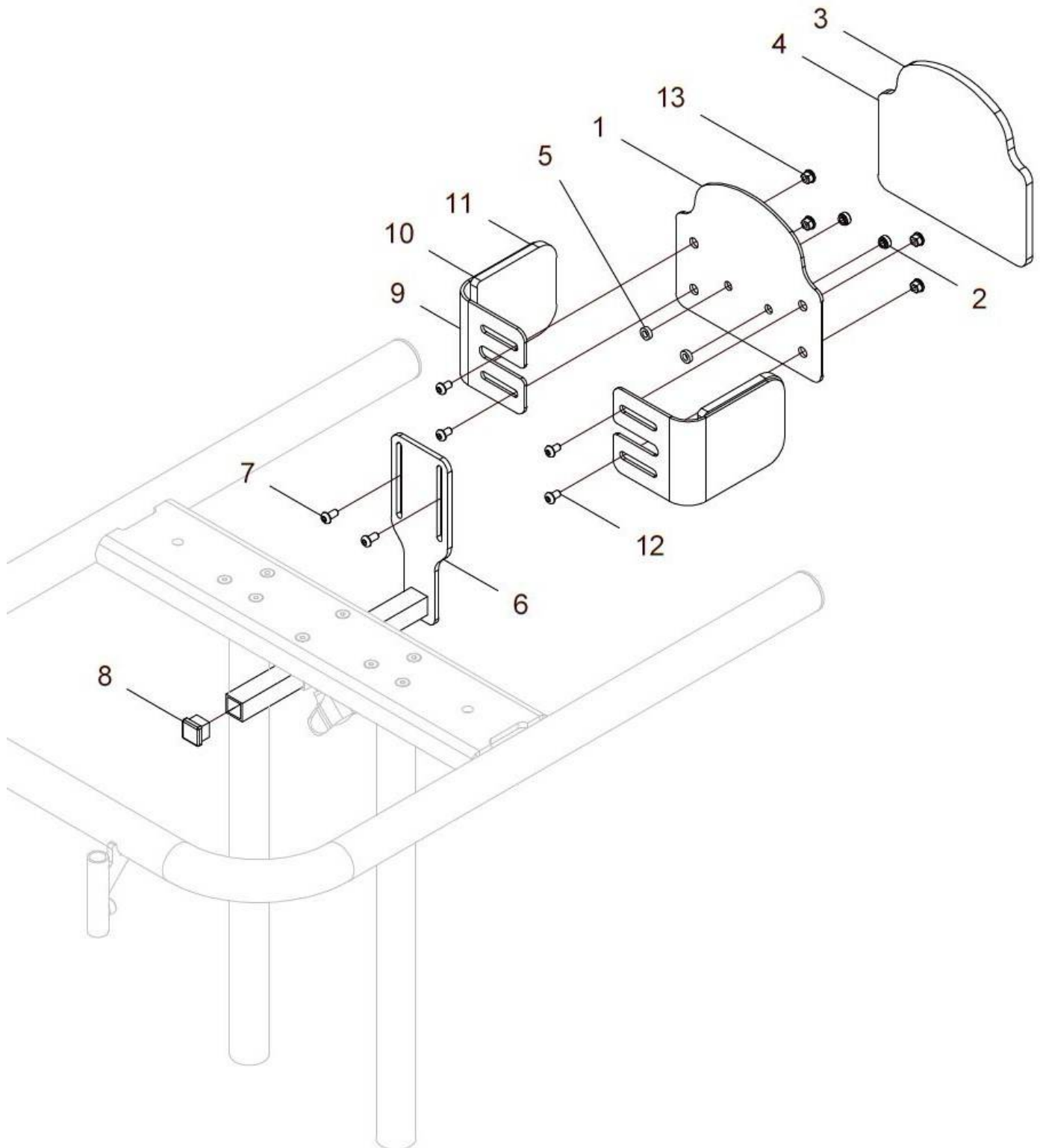
10b – 12b 13 - 14	G25 415 20	Seitenpelotte mit Bezug Gr. L kpl. mit Gewindebolzen und Schrauben FB: ?	2 St.
10a + 11a	G20 415 25	Blech Seitenpelotte mit Polster Gr. XL (ohne Bezug)	2 St.
10b + 11b	G25 415 25	Blech Seitenpelotte mit Polster Gr. L (ohne Bezug)	2 St.
12a	G20 415 82	Bezug für Seitenpelotte Gr. XL FB: ?	2 St.
12b	G25 415 82	Bezug für Seitenpelotte Gr. L FB: ?	2 St.
13	01 156 63	Linsenkopfschr. mit Innensechskant M6x10 ISO 7380F schwarz	4 St.
14	G20 451 21	Gewindebolzen M6 / SW8	4 St.

Brustpelotte HOCH mit integrierten Seitenpelotten (Gr. L)



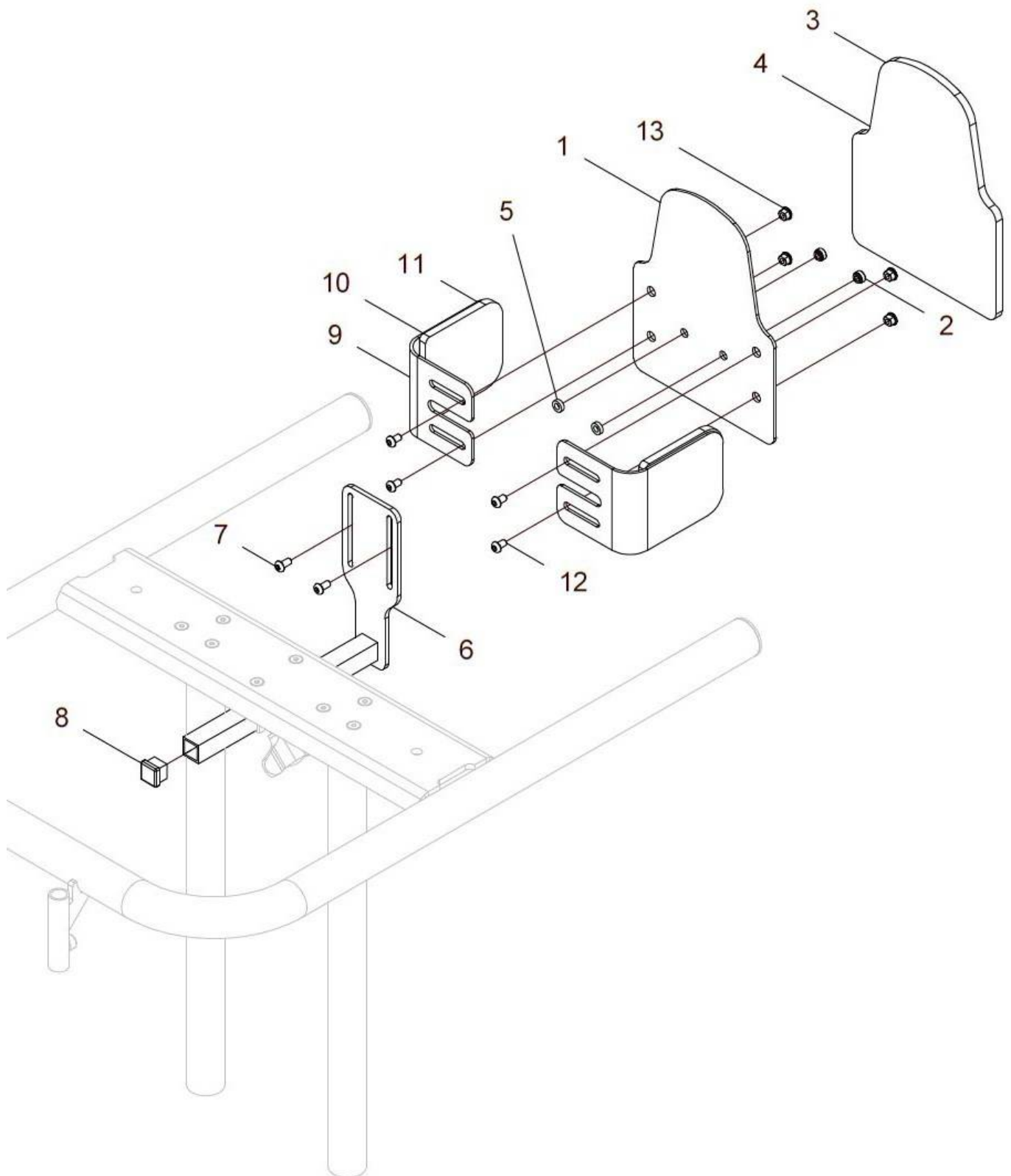
Pos.-Nr.	Artikelnummer	Benennung	Menge
1 – 14	G25 418 00	Brustpelotte HOCH mit integrierten Seitenpelotten Gr. L kpl. Brustpelotte HOCH mit integrierten Seitenpelotten und mit Halterung am Tischrahmen Gr. L: 24 – 32cm FB: ?	1 St.
1 - 9	G25 418 10	Brustpelotte HOCH mit Schiene und Halter Gr. L kpl. mit Halterung am Tischrahmen (ohne integrierte Seitenpelotten) FB: ?	1 St.
1 - 5	G25 418 15	Brustpelotte HOCH mit Schiene Gr. L kpl. (ohne Halter / ohne integrierte Seitenpelotten) FB: ?	1 St.
1	G25 418 11	Blech Brustpelotte HOCH mit Schiene Gr. L (ohne Bezug)	1 St.
2 – 3	G25 418 50	Brustpelotte HOCH mit Bezug Gr. L (ohne Blech) FB: ?	1 St.
2	G25 418 81	Bezug für Brustpelotte HOCH Gr. L	1 St.
3	G25 418 18	Polster für Brustpelotte HOCH Gr. L	1 St.
4	91 411 01	Nutenstein für Schiene	2 St.
5	04 210 55	Abdeckkappe 40x10	2 St.
6	G25 415 31	Brustpelottenhalter 620/625 für Brustpelotte integriert	1 St.
7	01 156 54	Linsenkopfschr. mit Innensechskant M5x12 ISO 7380F schwarz	4 St.
8	01 321 21	Scheibe 5,3 groß schwarz - DIN 9021	4 St.
9	04 210 41	Verschlussstopfen – 20x20	1 St.
10 - 14	G25 415 20	Seitenpelotte mit Bezug Gr. L kpl. mit Gewindebolzen und Schrauben FB: ?	2 St.
10 + 11	G25 415 25	Blech Seitenpelotte mit Polster Gr. L (ohne Bezug)	2 St.
12	G25 415 82	Bezug für Seitenpelotte Gr. L FB: ?	2 St.
13	01 156 63	Linsenkopfschr. mit Innensechskant M6x10 ISO 7380F schwarz	4 St.
14	G20 451 21	Gewindebolzen M6 / SW8	4 St.

Brustpelotte mit integrierten Seitenpelotten (Gr. M)



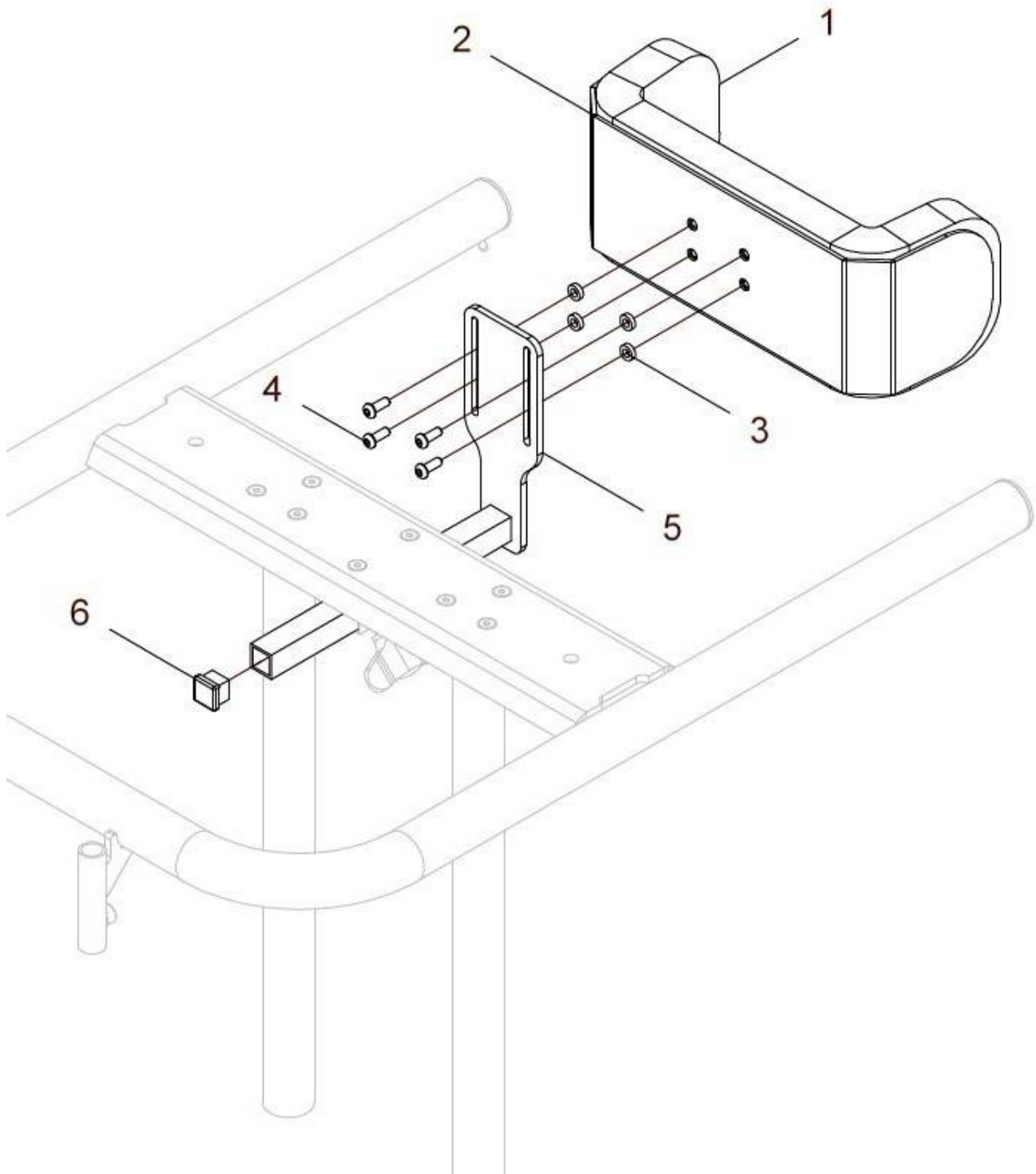
Pos.-Nr.	Artikelnummer	Benennung	Menge
1 – 13	G28 415 50	Brustpelotte mit integrierten Seitenpelotten Gr. M kpl. mit integrierten Seitenpelotten und mit Halterung am <u>Tischrahmen</u> Gr. M: 20 – 28cm FB: ?	1 St.
1 - 8	G28 415 60	Brustpelotte und Halter Gr. M kpl. mit Halterung am <u>Tischrahmen</u> (ohne integrierte Seitenpelotten) FB: ?	1 St.
1 - 4	G28 415 15	Brustpelotte (ohne Halter) Gr. M kpl. (ohne Halter / ohne integrierte Seitenpelotten) FB: ?	1 St.
1	G28 415 12	Blech Brustpelotte Gr. M (ohne Bezug)	1 St.
2	01 243 03	Einpressmutter M6	2 St.
3	G28 415 81	Bezug für Brustpelotte Gr. M	1 St.
4	G28 415 19	Polster für Brustpelotte Gr. M	1 St.
5	G28 415 23	Distanzbuchse 3,5mm	2 St.
6a	G28 415 42	Brustpelottenhalter 628 für Brustpelotte integriert	1 St.
6b	G28 415 46	Brustpelottenhalter 628 kurz für Brustpelotte integriert	1 St.
7	01 156 66	Linsenkopfschr. mit Innensechskant M6x16 ISO 7380F schwarz	2 St.
8	04 210 41	Verschlussstopfen – 20x20	1 St.
9 - 13	G28 415 20	Seitenpelotte mit Bezug Gr. S / M kpl. mit Gewindebolzen und Schrauben FB: ?	2 St.
9 + 10	G28 415 25	Blech Seitenpelotte mit Polster Gr. S / M (ohne Bezug)	2 St.
11	G28 415 82	Bezug für Seitenpelotte Gr. S / M FB: ?	2 St.
12	01 156 62	Linsenkopfschr. mit Innensechskant M6x8 ISO 7380F schwarz	4 St.
13	S10 401 33	Gewindebolzen M6 / SW8	4 St.

Brustpelotte HOCH mit integrierten Seitenpelotten (Gr. M)



Pos.-Nr.	Artikelnummer	Benennung	Menge
1 – 13	G28 418 50	Brustpelotte HOCH mit integrierten Seitenpelotten Gr. M kpl. Brustpelotte HOCH mit integrierten Seitenpelotten und mit Halterung am Tischrahmen Gr. M: 20 – 28cm FB: ?	1 St.
1 - 8	G28 418 60	Brustpelotte HOCH und Halter Gr. M kpl. mit Halterung am <u>Tischrahmen</u> (ohne integrierte Seitenpelotten) FB: ?	1 St.
1 - 4	G28 418 15	Brustpelotte HOCH (ohne Halter) Gr. M kpl. (ohne Halter / ohne integrierte Seitenpelotten) FB: ?	1 St.
1	G28 418 12	Blech Brustpelotte HOCH Gr. M (ohne Bezug)	1 St.
2	01 243 03	Einpressmutter M6	2 St.
3	G28 418 81	Bezug für Brustpelotte HOCH Gr. M	1 St.
4	G28 418 19	Polster für Brustpelotte HOCH Gr. M	1 St.
5	G28 415 23	Distanzbuchse 3,5mm	2 St.
6a	G28 415 42	Brustpelottenhalter 628 für Brustpelotte integriert	1 St.
6b	G28 415 46	Brustpelottenhalter 628 kurz für Brustpelotte integriert	1 St.
7	01 156 66	Linsenkopfschr. mit Innensechskant M6x16 ISO 7380F schwarz	2 St.
8	04 210 41	Verschlussstopfen – 20x20	1 St.
9 - 13	G28 415 20	Seitenpelotte mit Bezug Gr. S / M kpl. mit Gewindebolzen und Schrauben FB: ?	2 St.
9 + 10	G28 415 25	Blech Seitenpelotte mit Polster Gr. S / M (ohne Bezug)	2 St.
11	G28 415 82	Bezug für Seitenpelotte Gr. S / M FB: ?	2 St.
12	01 156 62	Linsenkopfschr. mit Innensechskant M6x8 ISO 7380F schwarz	4 St.
13	S10 401 33	Gewindebolzen M6 / SW8	4 St.

Brustpelotte nach Maß im Sonderbau

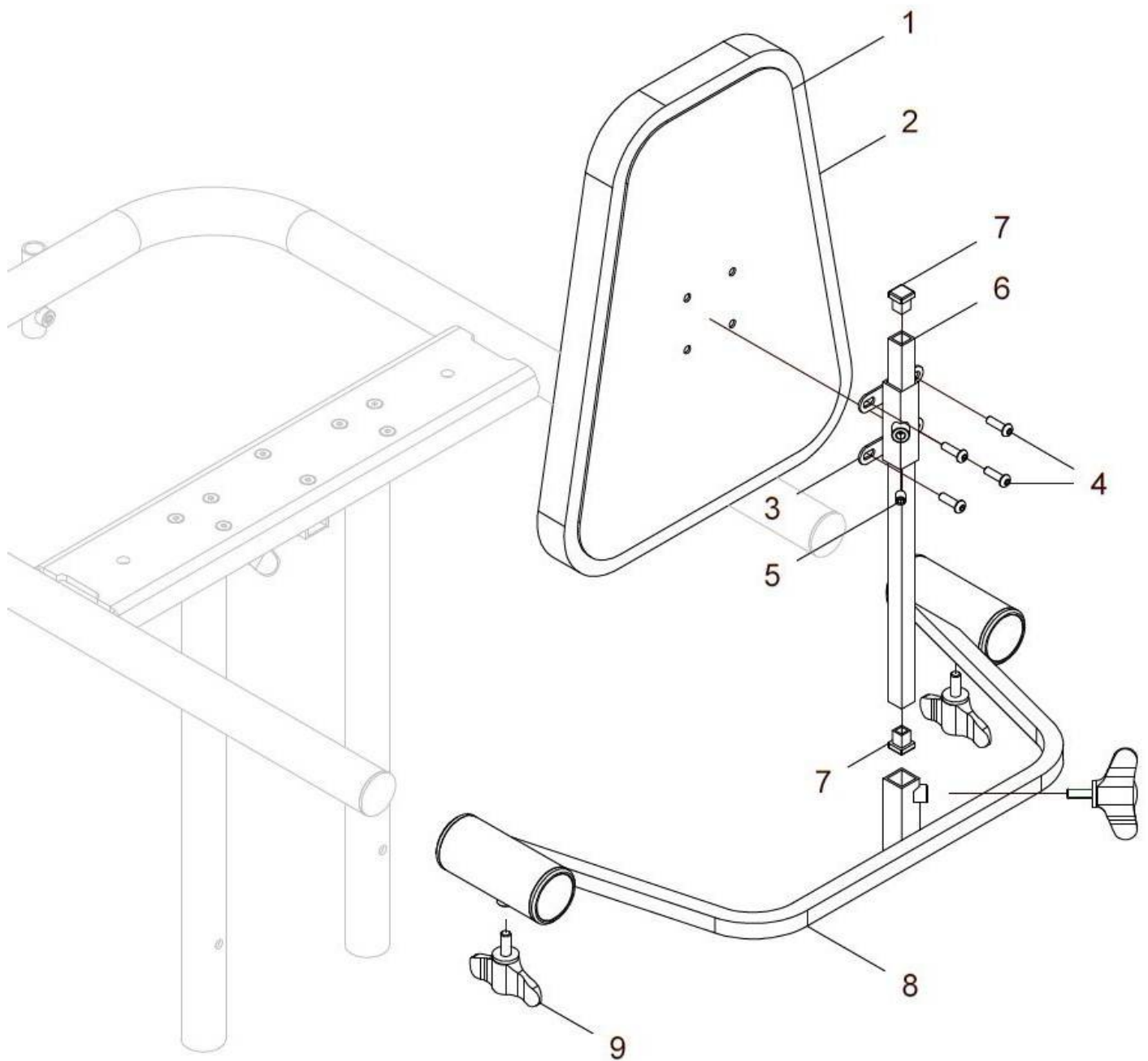


Pos.- Nr.	Artikelnummer	Benennung	Menge
1 – 6	G28 431 00	Brustpelotte nach Maß im Sonderbau kpl. Brustpelotte nach Maß im Sonderbau mit Halterung an Tischrahmen Höhe Brustpelotte = 12cm Ducke Schaumstoff: 3cm Seitliche Tiefe ca. 10cm Breite Thorax: ? Farbe Bezug: ?	1 St.
1 - 2	G28 431 10	Brustpelotte nach Maß (ohne Halter) (ohne Halterung) Breite Thorax: ? Farbe Bezug: ?	1 St.
1	G28 431 11	Brustpelotte nach Maß (ohne Bezug) Breite Thorax: ?	1 St.
2	G28 431 81	Bezug für Brustpelotte nach Maß Breite Thorax: ? Farbe Bezug: ?	1 St.
3	G28 415 23	Distanzbuchse 3,5mm	4 St.
4	01 156 66	Linsenkopfschr. mit Innensechskant M6x16 ISO 7380F schwarz	4 St.
5a	G28 415 42	Brustpelottenhalter 628 (standard)	1 St.
6	04 210 41	Verschlussstopfen – 20x20	1 St.

Brustpelottenhalter kurz

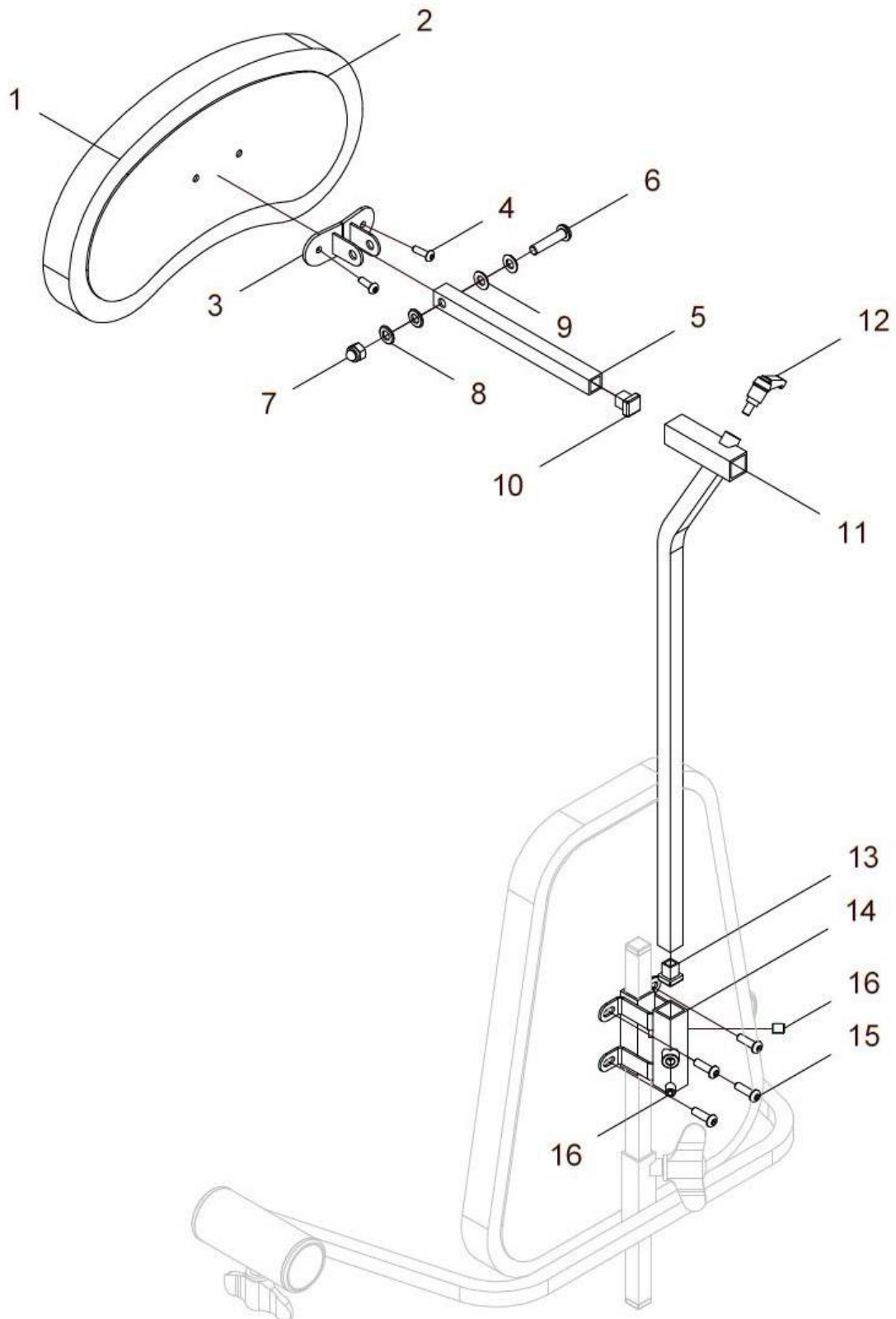
Pos.- Nr.	Artikelnummer	Benennung	Menge
5b	G28 415 46	Brustpelottenhalter 628 kurz (= alternativ)	1 St.

Rückenpelotte auf Tischrahmen



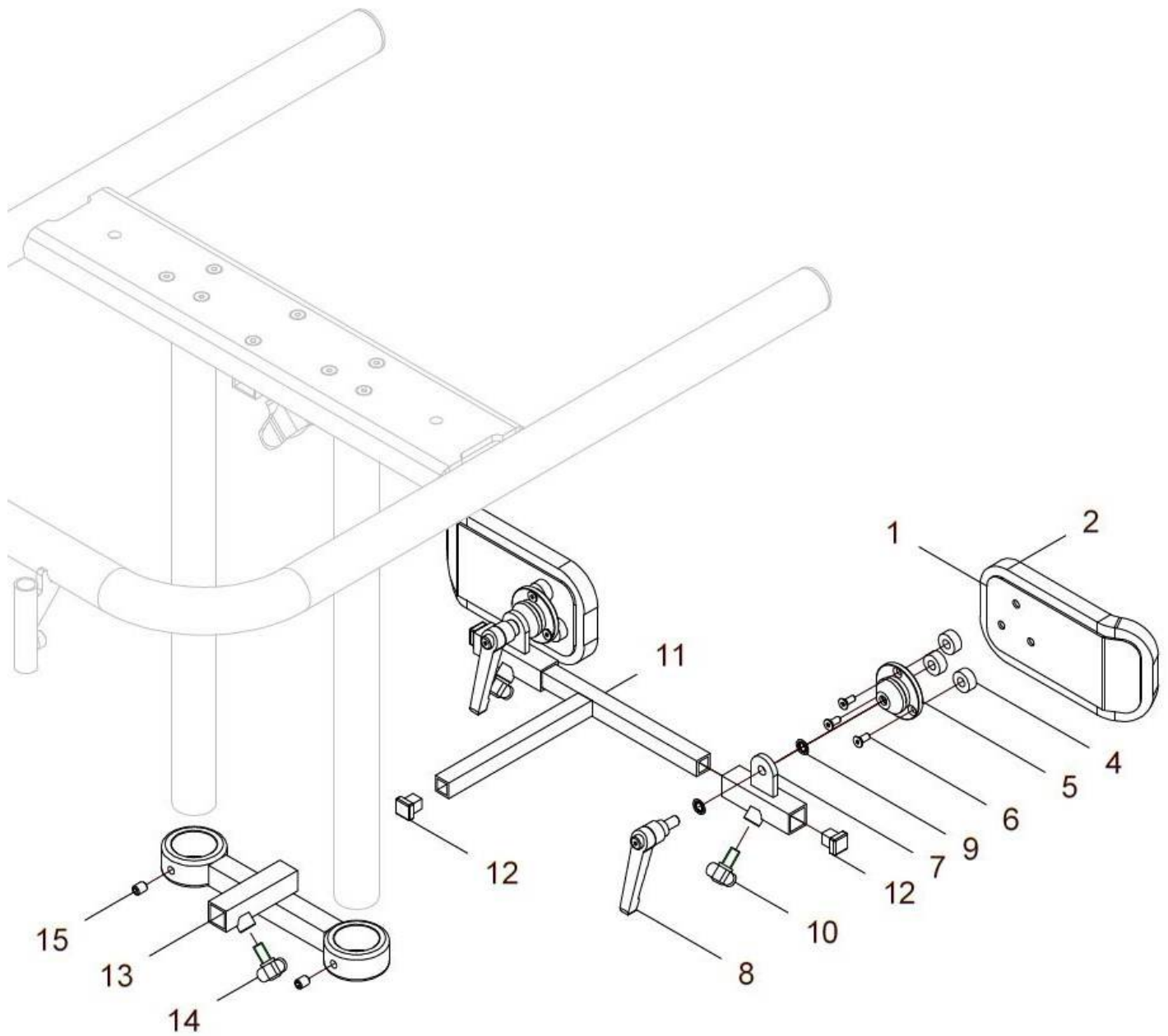
Pos.- Nr.	Artikelnummer	Benennung	Menge
1a, 2a, 3 – 9	G20 420 00	Rückenpelotte groß auf Tischrahmen kpl. mit Halter auf Tischrahmen FB: ?	1 St.
1b, 2b, 3 – 9	G25 420 00	Rückenpelotte klein auf Tischrahmen kpl. mit Halter auf Tischrahmen FB: ?	1 St.
1c, 2c, 3 – 9	G25 420 08	Rückenpelotte mini auf Tischrahmen kpl. mit Halter auf Tischrahmen FB: ?	1 St.
1a, 2a, 3 - 5	G20 420 50	Rückenpelotte groß mit UNI-Halter kpl. mit Bezug / ohne Halter für Tischrahmen FB: ?	1 St.
1b, 2b, 3 - 5	G25 420 50	Rückenpelotte klein mit UNI-Halter kpl. mit Bezug / ohne Halter für Tischrahmen FB: ?	1 St.
1c, 2c, 3 - 5	G28 420 50	Rückenpelotte mini mit UNI-Halter kpl. mit Bezug / ohne Halter für Tischrahmen FB: ?	1 St.
1a	G20 421 90	Rückenpelotte groß (ohne Bezug)	1 St.
1b	G25 421 90	Rückenpelotte klein (ohne Bezug)	1 St.
1c	G28 421 90	Rückenpelotte mini (ohne Bezug)	1 St.
2a	G20 421 81	Bezug für Rückenpelotte groß FB: ?	1 St.
2b	G25 421 81	Bezug für Rückenpelotte klein FB: ?	1 St.
2c	G28 421 81	Bezug für Rückenpelotte mini FB: ?	1 St.
3	09 990 39	Uni-Halter gerade/normal schwarz	1 St.
4	01 156 54	Linsenkopfschr. mit Innensechskant M5x12 ISO 7380F schwarz	4 St.
5	01 131 47S	Gewindestift M8x10 schwarz – DIN 913	1 St.
6	G20 421 21	Stange für Rückenpelotte L=350	1 St.
7	04 210 40	Verschlussstopfen 15x15 schwarz	2 St.
8 – 9	G20 421 00	Halter für Rückenpelotte auf Tischrahmen kpl. mit Gleitbuchsen und Klemmhebel	1 St.
8	G20 421 05	Halter für Rückenpelotte mit Buchsen	1 St.
9	01 191 33	Flügelschraube groß M8x15	3 St.

Kopfstütze



Pos.- Nr.	Artikelnummer	Benennung	Menge
1 - 16	G20 460 00	Kopfstütze standard (groß) auf Rückenpelotte kpl. mit Bezug, Kopfstützenhalter und Gestänge FB: ?	1 St.
1 - 4	G20 461 50	Kopfpelotte groß mit Bezug und Halter	1 St.
1	20 262 22	Kopfpelotte / Kopfstütze groß (ohne Bezug)	1 St.
2	G20 461 81	Bezug für Kopfpelotte groß FB: ?	1 St.
3	20 262 23	Halter für Kopfstützenschale	1 St.
4	01 152 02	Linsenschraube mit Innensechskant – M5x12 – ISO 7380 A2	2 St.
5	09 990 74	Kopfstützenhalterstück starr L=180	1 St.
6	01 154 42	Linsenschraube mit Innensechskant – M8x35 – ISO 7380 ZNS	1 St.
7	01 210 74	Hutmutter – M8 – DIN 986 ZNS	1 St.
8	01 320 63	Scheibe – 8,4 – ISO 7090 ZNS	2 St.
9	01 325 03	Scheibe Messing – B8,4 – ISO 7090	2 St.
10	04 210 40	Verschlussstopfen 15x15 schwarz	1 St.
11	09 990 13	Kopfstützenhalter gekröpft	1 St.
12	01 190 08	Klemmhebel M8x15	1 St.
13	04 210 40	Verschlussstopfen 15x15 schwarz	1 St.
14	G20 422 21	Halter Rückenpelotte und Aufnahme Kopfstütze	1 St.
15	01 156 54	Linsenkopfschr. mit Innensechskant M5x12 ISO 7380F schwarz	4 St.
16	01 131 47S	Gewindestift – M8x10 schwarz – DIN 913	2 St.

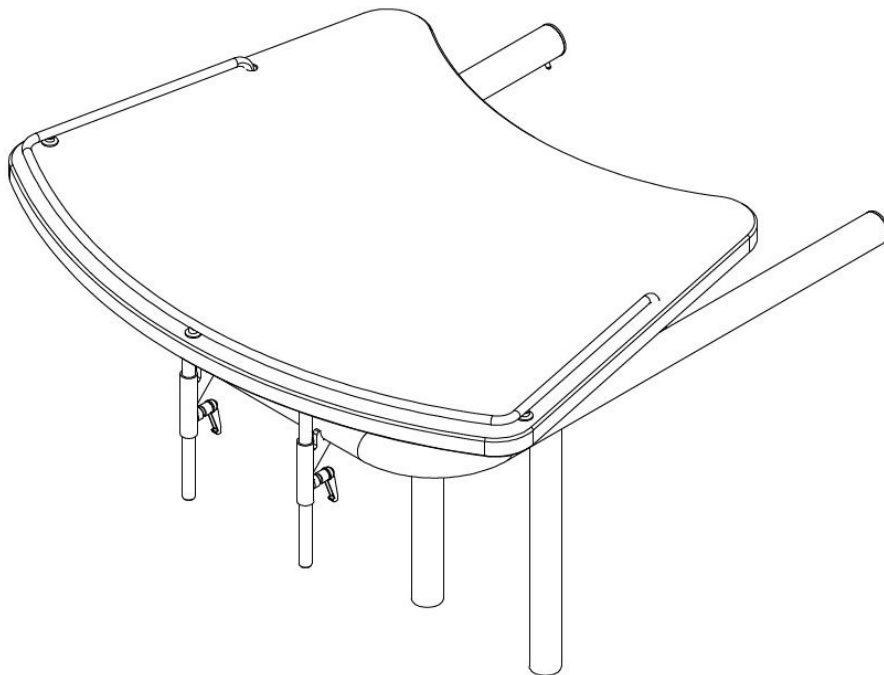
Spinenpelotten mit Kugelgelenk



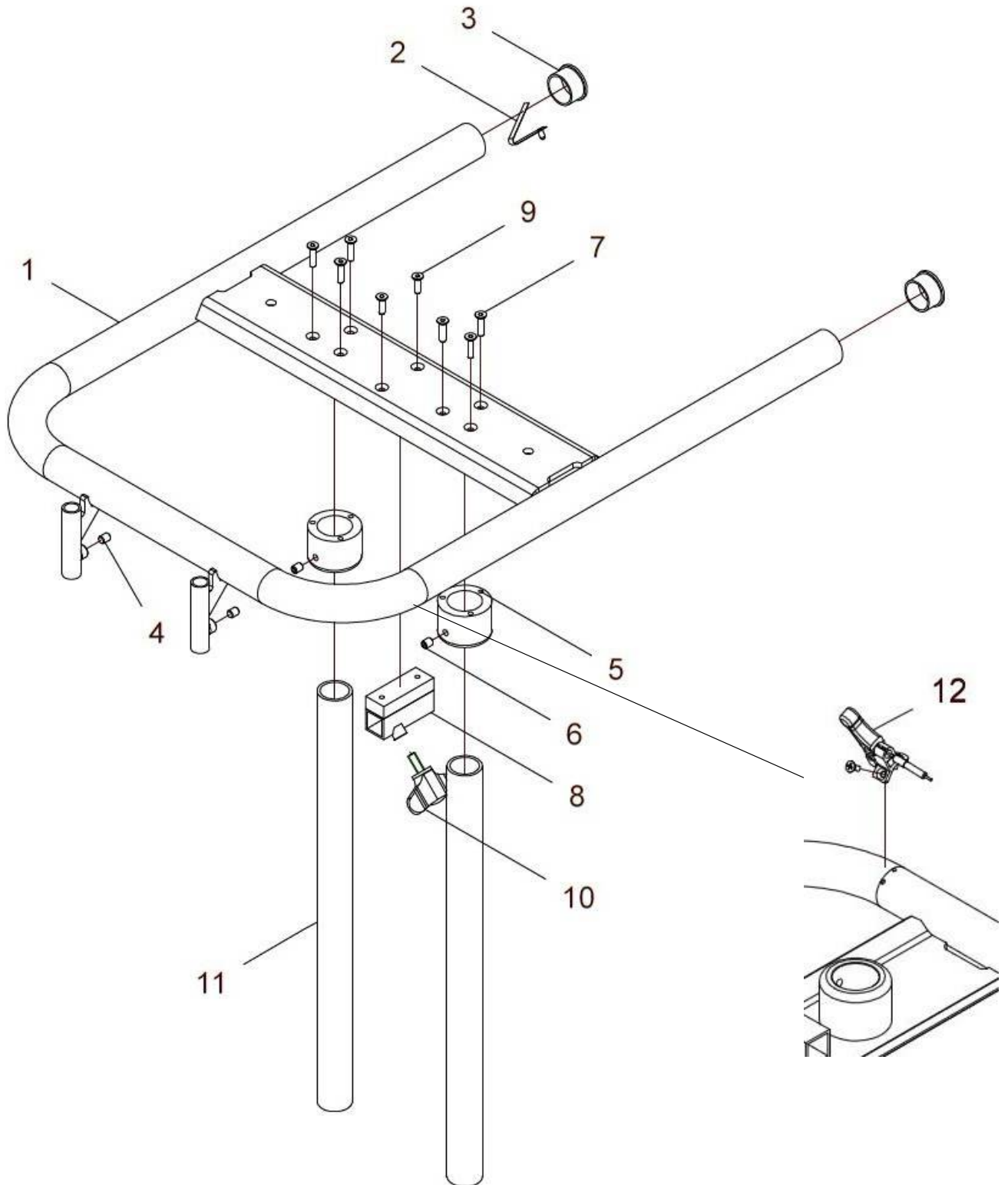
Pos.-Nr.	Artikelnummer	Benennung	Menge
1 - 15	G20 445 00	Spinenpelotten standard mit Kugelgelenk kpl. mit Aufnahmehalter, T-Träger und Kugelgelenken FB: ?	1 Paar
1 - 2, 4 - 10	G50 442 00	Spinenpelotte standard rechts kpl. mit Bezug und mit Kugelgelenk (ohne T-Träger) FB: ?	1 St.
2 - 3, 4 - 10	G50 443 00	Spinenpelotte standard links kpl. mit Bezug und mit Kugelgelenk (ohne T-Träger) FB: ?	1 St.
1 - 2, 4	G50 442 50	Spinenpelotte standard rechts mit Bezug, ohne Kugelgelenk und ohne Halter für T-Träger FB: ?	1 St.
1	G50 442 90	Spinenpelotte standard rechts (ohne Bezug)	1 St.
2	G50 441 81	Bezug für Spinenpelotte standard FB: ?	2 St.
2 - 3, 4	G50 443 50	Spinenpelotte standard links mit Bezug, ohne Kugelgelenk und ohne Halter für T-Träger FB: ?	1 St.
3	G50 443 90	Spinenpelotte standard links (ohne Bezug)	1 St.
4	01 301 02	Scheibe Kunststoff 8,4 / h=8	6 St.
5 - 10	G20 214 00	Kniehaltergelenk winkelverstellbar (Kugelgelenk) kpl.	2 St.
5	G10 401 10	Kugelgelenk (3-teilig)	2 St.
6	01 120 03	Senkschraube mit Innensechskant - M5x16 – DIN 7991	6 St.
7	G20 214 01	UNI-Halter für Kniepelotten winkelverstellbar	2 St.
8	01 190 01	Klemmhebel groß - M8x20	2 St.
9	01 330 02	Schnorr-Scheibe NM 8vz	4 St.
10	01 191 09	Flügelschraube - M8x15 mini-wing	2 St.
11 - 15	G20 441 10	T-Träger mit Aufnahmehalter kpl. für Aufnahme Spinenpelotten	1 St.
11	G20 441 12	T-Träger für Aufnahme Spinenpelotten	1 St.
12	04 210 40	Verschlussstopfen 15x15 schwarz	3 St.
13	G20 441 11	Aufnahmehalter oben Ø35 starr/standard Spinenpelotten	1 St.
14	01 191 09	Flügelschraube - M8x15 mini-wing	1 St.
15	01 131 47S	Gewindestift – M8x10 schwarz - DIN 913	2 St.

Tisch

Gruppe 5



Tischrahmen standard



neue Version ab 3-4 / 2018
(Campus 620 ab Serien-Nr. SC6-2387 ab 03 / 2018)
(Campus 625 ab Serien-Nr. SC6-2393 ab 04 / 2018)

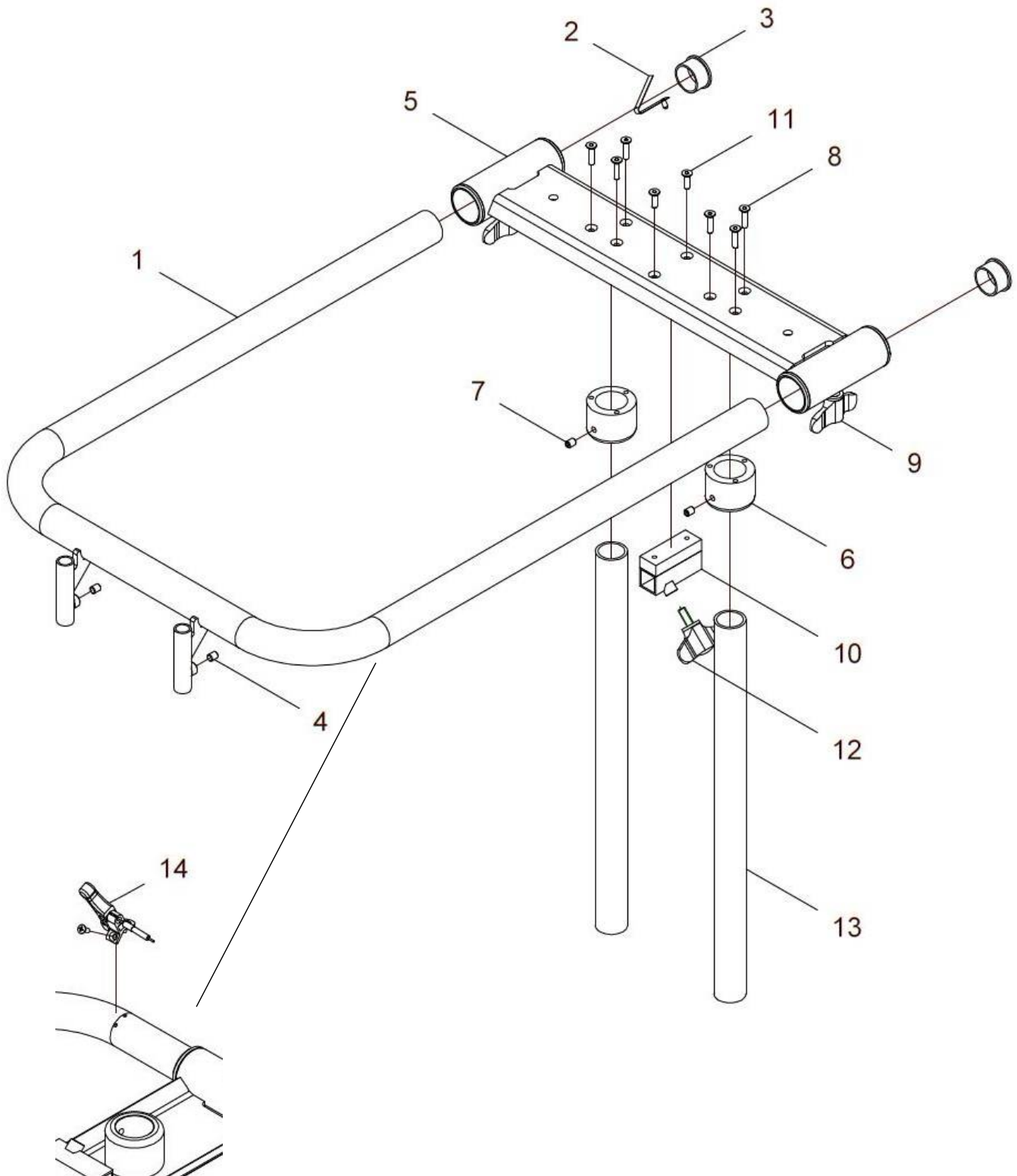
Tischrahmen standard für 620 / 625:

Pos.- Nr.	Artikelnummer	Benennung	Menge
1a - 6	G20 510 10	Tischrahmen 620 / 625 mit Verstellrohren kpl. mit angeschraubten Säulenaufnahmen und mit den Verstellrohren Ø35mm FM: ?	1 St.
1a - 10	G20 511 10	Tischrahmen 620/625 (ohne Verstellrohren) mit angeschraubten Säulenaufnahmen FM: ?	1 St.
1a	G20 511 11	Tischrahmen 620 / 625 mit eingeschweißter Aufnahme (Quersteg) FM: ?	1 St.
2	02 320 03	Stativfeder mit Bolzen Ø5 x 10	1 St.
3	04 210 20	Verschlussstopfen Ø38 schwarz	2 St.
4	01 131 47S	Gewindestift M8x10 – DIN 913 schwarz	2 St.
5	G20 511 12	Säulenaufnahme	2 St.
6	01 131 47S	Gewindestift M8x10 – DIN 913 schwarz	2 St.
7	01 120 13	Senkschraube mit Innensechskant M6x25 – DIN 7991 A2	6 St.
8	G20 511 13	Pelottenhalteraufnahmerohr	1 St.
9	01 120 12	Senkschraube mit Innensechskant M6x20 – DIN 7991 A2	2 St.
10	01 191 34	Flügelschraube groß M8x20	1 St.
11	G20 103 61	Verstellrohr Ø35 oben Campus 620/625 L=500mm	2 St.

Tischrahmen standard für 620 / 625 ALLROUND:

Pos.- Nr.	Artikelnummer	Benennung	Menge
1b - 11	G20 510 15	Tischrahmen 620 / 625 ALLROUND mit Verstellrohren kpl. mit angeschraubter Säulenaufnahme und mit den Verstellrohren Ø35mm FM: ?	1 St.
1b - 10	G20 511 15	Tischrahmen 620/625 ALLROUND (ohne Verstellrohren) mit angeschraubter Säulenaufnahme FM: ?	1 St.
1b	G20 511 16	Tischrahmen 620 / 625 ALLROUND mit 2x Gewinde M4 mit eingeschweißter Aufnahme (Quersteg) FM: ?	1 St.
2	02 320 03	Stativfeder mit Bolzen Ø5 x 10	1 St.
3	04 210 20	Verschlussstopfen Ø38 schwarz	2 St.
4	01 131 47S	Gewindestift M8x10 – DIN 913 schwarz	2 St.
5	G20 511 12	Säulenaufnahme	2 St.
6	01 131 47S	Gewindestift M8x10 – DIN 913 schwarz	2 St.
7	01 120 13	Senkschraube mit Innensechskant M6x25 – DIN 7991 A2	6 St.
8	G20 511 13	Pelottenhalteraufnahmerohr	1 St.
9	01 120 12	Senkschraube mit Innensechskant M6x20 – DIN 7991 A2	2 St.
10	01 191 34	Flügelschraube groß M8x20	1 St.
11	G20 103 61	Verstellrohr Ø35 oben Campus 620/625 L=500mm	2 St.
10	G20 123 20	Auslösezug für Gasdruckfeder Campus 620 / 625 Allround mit Hebel und Abstützung (für Tischrahmen) Tischmaß A: ???	1 St.

Tischrahmen tiefenverstellbar



neue Version ab 3-4 / 2018
 (Campus 620 ab Serien-Nr. SC6-2387 ab 03 / 2018)
 (Campus 625 ab Serien-Nr. SC6-2393 ab 04 / 2018)

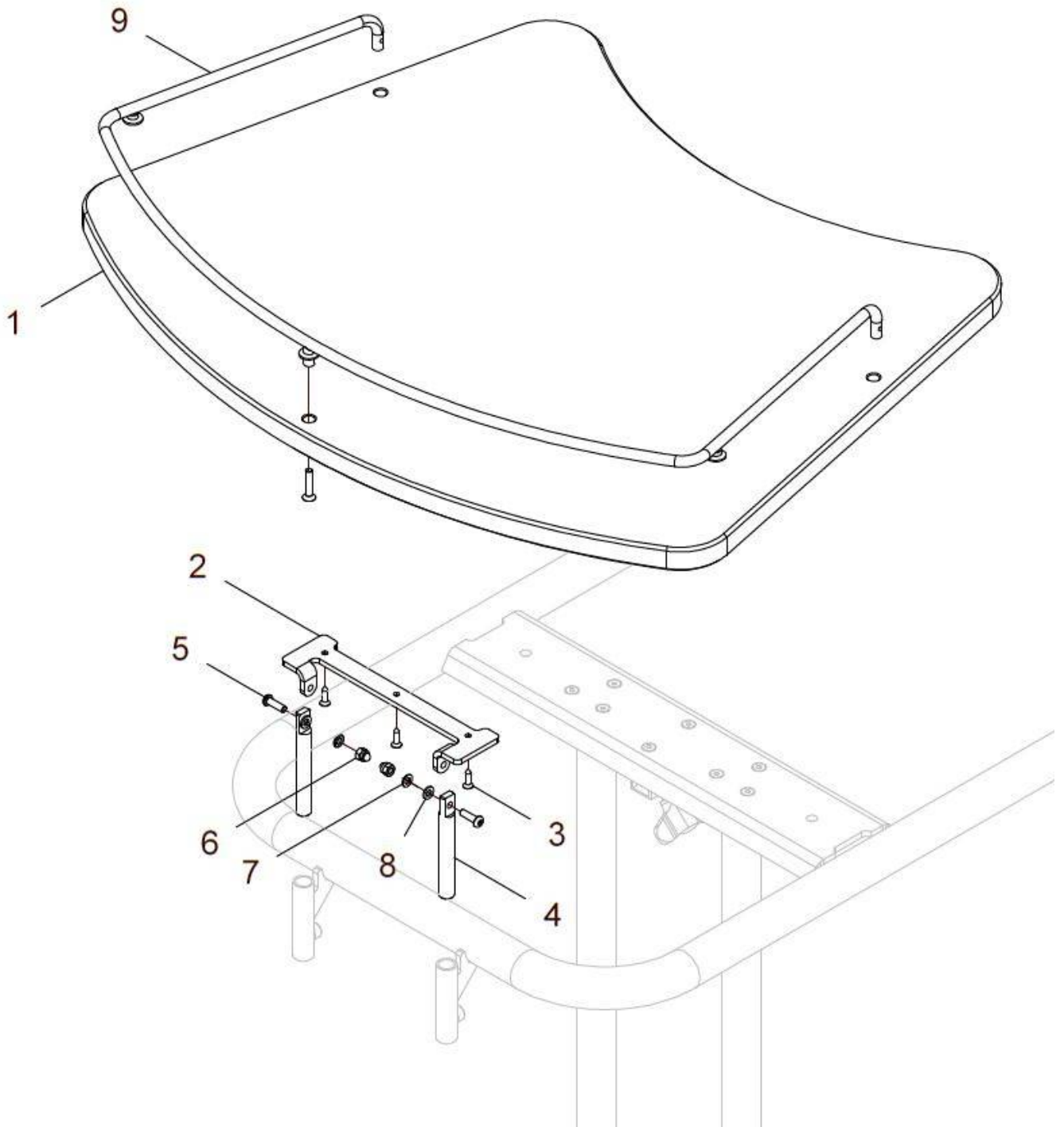
Tischrahmen tiefenverstellbar für 620 / 625:

Pos.- Nr.	Artikelnummer	Benennung	Menge
1 - 13	G20 522 00	Tischrahmen tiefenverstellbar 620 / 625 mit Verstellrohren kpl. mit angeschraubten Säulenaufnahmen und mit den Verstellrohren Ø35mm FM: ?	1 St.
1 - 12	G20 522 10	Tischrahmen tiefenverstellbar 620/625 (ohne Verstellrohre) mit angeschraubten Säulenaufnahmen FM: ?	1 St.
1	G20 522 21	Tischrahmen tiefenverstellbar 620 / 625 und Challenge FM: ?	1 St.
2	02 320 03	Stativfeder mit Bolzen Ø5 x 10	1 St.
3	04 210 20	Verschlussstopfen Ø38 schwarz	2 St.
4	01 131 47S	Gewindestift M8x10 – DIN 913 schwarz	2 St.
5	G20 522 40	Querverbindung mit Buchsen tiefenverstellbar 620/625	1 St.
6	G20 511 12	Säulenaufnahme (für Verstellrohr Ø35)	2 St.
7	01 131 47S	Gewindestift M8x10 – DIN 913 schwarz	4 St.
8	01 120 12	Senkkopfschraube M6x25 - ISO 10642 A2	6 St.
9	01 191 34	Flügelschraube groß - M8x20	2 St.
10	G20 511 13	Pelottenhalteraufnahmerohr	1 St.
11	01 120 12	Senkkopfschraube M6x20 - ISO 10642 A2	2 St.
12	01 191 34	Flügelschraube groß - M8x20	1 St.
13	G20 103 61	Verstellrohr Ø35 oben Campus 620/625 L=500mm	2 St.

Tischrahmen tiefenverstellbar für 620 / 625 ALLROUND:

Pos.- Nr.	Artikelnummer	Benennung	Menge
1 - 13	G20 522 05	Tischrahmen tiefenverstellbar 620/625 ALLR. +Verstellrohren kpl. mit angeschraubten Säulenaufnahmen und mit den Verstellrohren Ø35mm FM: ?	1 St.
1 - 12	G20 522 15	Tischrahmen tiefenverstellbar 620/625 ALLR. (ohne Verstellrohre) mit angeschraubten Säulenaufnahmen FM: ?	1 St.
1	G20 522 26	Tischrahmen tiefenverstellbar 620 / 625 und Challenge mit 2x Gewinde M4 FM: ?	1 St.
2	02 320 03	Stativfeder mit Bolzen Ø5 x 10	1 St.
3	04 210 20	Verschlussstopfen Ø38 schwarz	2 St.
4	01 131 47S	Gewindestift M8x10 – DIN 913 schwarz	2 St.
5	G20 522 40	Querverbindung mit Buchsen tiefenverstellbar 620/625	1 St.
6	G20 511 12	Säulenaufnahme (für Verstellrohr Ø35)	2 St.
7	01 131 47S	Gewindestift M8x10 – DIN 913 schwarz	4 St.
8	01 120 12	Senkkopfschraube M6x25 - ISO 10642 A2	6 St.
9	01 191 34	Flügelschraube groß - M8x20	2 St.
10	G20 511 13	Pelottenhalteraufnahmerohr	1 St.
11	01 120 12	Senkkopfschraube M6x20 - ISO 10642 A2	2 St.
12	01 191 34	Flügelschraube groß - M8x20	1 St.
13	G20 103 61	Verstellrohr Ø35 oben Campus 620/625 L=500mm	2 St.
11	G20 123 20	Auslösezug für Gasdruckfeder Campus 620 / 625 Allround mit Hebel und Abstützung (für Tischrahmen) Tischmaß A: ???	1 St.

Tischplatte mit Gelenk standard

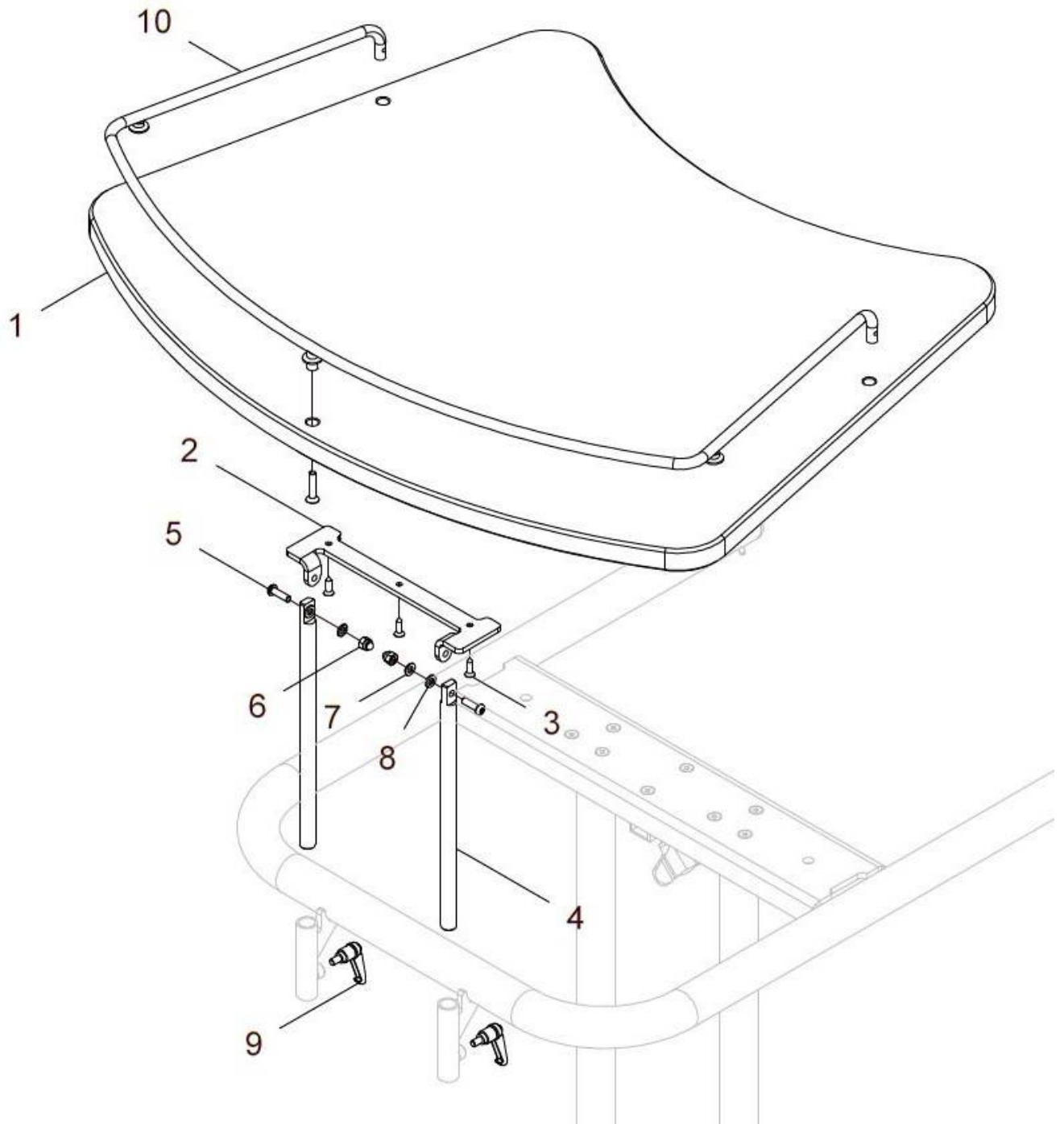


Pos.- Nr.	Artikelnummer	Benennung	Menge
1a – 8	G20 514 00	Tischplatte 780 mit Gelenk standard kpl.	1 St.
1a	G20 514 11	Tischplatte 780 für Campus 620/625	1 St.
2 - 8	G20 512 10	Tischgelenk standard für Tischplatte kpl.	2 St.
2	G20 523 71	Verstellplatte für Tischplatte	1 St.
3	01 502 50	Senkkopfschraube mit Kreuzschlitz 5x20	3 St.
4	G20 512 11	Verstellstange 110mm (standard)	2 St.
5	01 153 23	Linsenkopfschraube mit Innensechskant M6x25 – ISO 7380 vz	2 St.
6	01 210 83	Hutmutter M6 – DIN 986 A2	2 St.
7	01 320 02	Scheibe 6,4 – ISO 7090	2 St.
8	01 310 02	Scheibe 6,4 – ISO 7090 PE	2 St.
9a	G20 514 30	Tischumrandung rund kpl. für Tischplatte 780	1 St.
9b	G20 514 40	Tischumrandung Blech kpl. für Tischplatte 780 ##### Blechstreifen #####	1 St.

Tischplatte HIGH-Line (mit Linoleum schwarz)

Pos.- Nr.	Artikelnummer	Benennung	Menge
1b - 8	G20 514 03	Tischplatte 780 mit Linoleum schwarz mit Gelenk standard kpl.	1 St.
1b	G20 514 13	Tischplatte 780 mit Linoleum schwarz (für Campus 620/625)	1 St.

Tischplatte schrägverstellbar



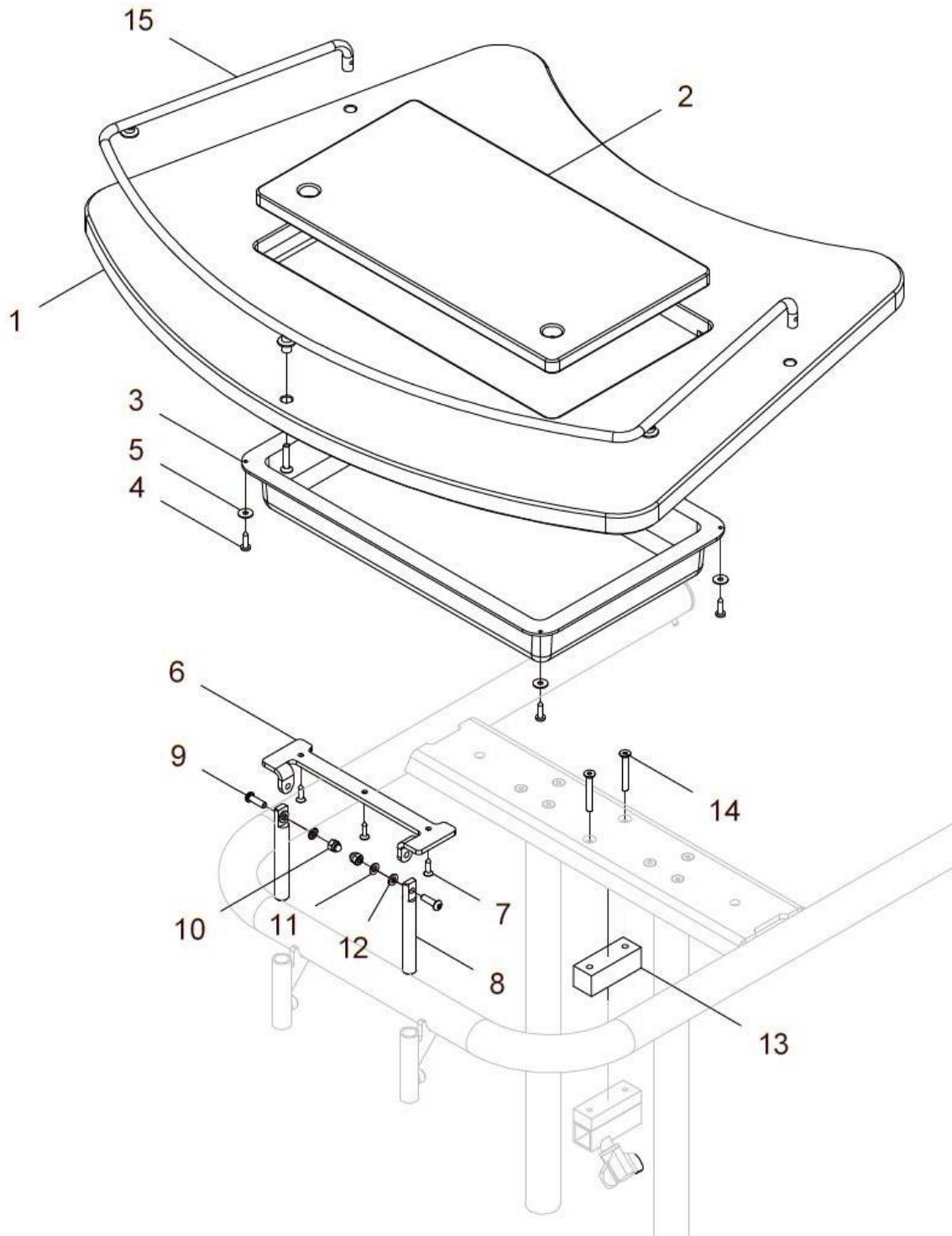
Tischplatte schrägverstellbar für Grundgestell 620/625:

Pos.-Nr.	Artikelnummer	Benennung	Menge
1 – 9	G20 514 05	Tischplatte 780 mit Gelenk 270 schrägverstellbar kpl. Tischplatte für Grundgestell standard	1 St.
1	G20 514 11	Tischplatte 780 für Campus 620/625	1 St.
2 – 9	G20 512 60	Tischgelenk schrägverstellbar 270 für Tischplatte kpl. (bei 620 / 625 / 640 / 645 mit Grundgestell standard)	2 St.
2	G20 523 71	Verstellplatte für Tischplatte	1 St.
3	01 502 50	Senkkopfschraube mit Kreuzschlitz 5x20	3 St.
4	G20 512 61	Verstellstange 270mm	2 St.
5	01 153 23	Linsenkopfschraube mit Innensechskant M6x25 – ISO 7380 vz	2 St.
6	01 210 83	Hutmutter M6 – DIN 986 A2	2 St.
7	01 320 02	Scheibe 6,4 – ISO 7090	2 St.
8	01 310 02	Scheibe 6,4 – ISO 7090 PE	2 St.
9	01 190 08	Klemmhebel klein M8x15	2 St.
10	G20 514 30	Tischumrandung rund kpl. für Tischplatte 780	1 St.

Tischplatte schrägverstellbar für Grundgestell 620/625 ALLROUND:

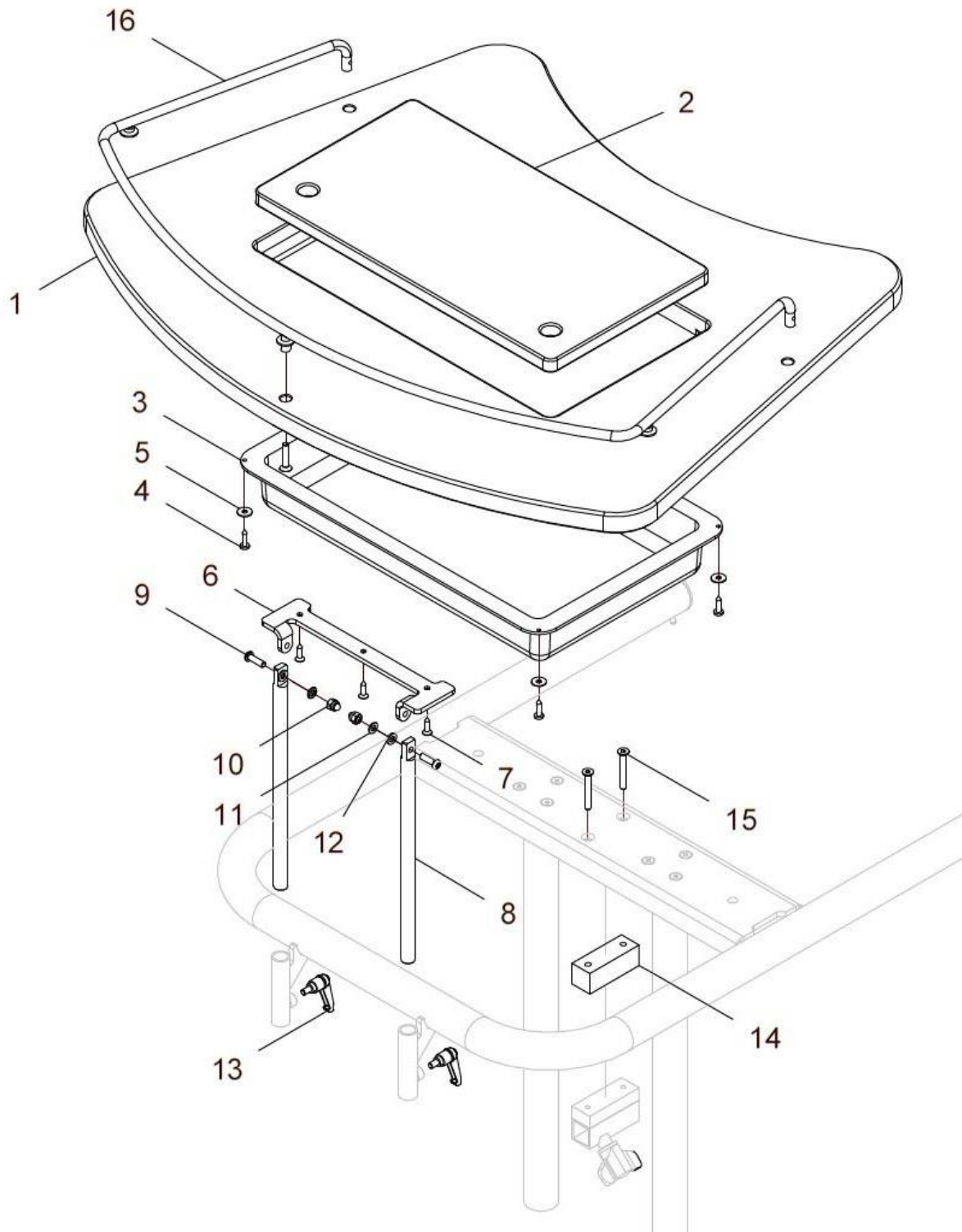
Pos.-Nr.	Artikelnummer	Benennung	Menge
1 – 9	G20 514 07	Tischplatte 780 mit Gelenk 340 ALL. schrägverstellbar kpl. Tischplatte für Grundgestell Allround	1 St.
1	G20 514 11	Tischplatte 780 für Campus 620/625	1 St.
2 – 9	G20 512 70	Tischgelenk schrägverstellbar 340 ALL. für Tischplatte kpl. (bei 620 / 625 / 640 / 645 mit Grundgestell ALLROUND)	2 St.
2	G20 523 71	Verstellplatte für Tischplatte	1 St.
3	01 502 50	Senkkopfschraube mit Kreuzschlitz 5x20	3 St.
4	G20 512 71	Verstellstange 340mm	2 St.
5	01 153 23	Linsenkopfschraube mit Innensechskant M6x25 – ISO 7380 vz	2 St.
6	01 210 83	Hutmutter M6 – DIN 986 A2	2 St.
7	01 320 02	Scheibe 6,4 – ISO 7090	2 St.
8	01 310 02	Scheibe 6,4 – ISO 7090 PE	2 St.
9	01 190 08	Klemmhebel klein M8x15	2 St.
10	G20 514 30	Tischumrandung rund kpl. für Tischplatte 780	1 St.

Tisch mit Mulde standard



Pos.-Nr.	Artikelnummer	Benennung	Menge
1 – 12	G20 524 00	Tischplatte mit Mulde mit Gelenk standard kpl. Tischplatte 780 mit Mulde und Deckel	1 St.
1 – 5	G20 524 10	Tischplatte mit Mulde und Deckel kpl. ohne Gelenk	1 St.
1	G20 524 11	Tischplatte 780 mit Mulde für Campus 620/625	1 St.
2	G20 523 12	Muldendeckel für Tischplatte mit Mulde	1 St.
3	G20 521 31	Wanne für Tisch	1 St.
4	01 501 50	Flachrundkopfschraube mit Kreuzschlitz 5x20	4 St.
5	01 321 21	Scheibe groß 5,3 - ISO 7093 schwarz	4 St.
6 – 12	G20 512 10	Tischgelenk standard für Tischplatte kpl.	1 St.
6	G20 523 71	Verstellplatte für Tischplatte	1 St.
7	01 502 50	Senkkopfschraube mit Kreuzschlitz 5x20	3 St.
8	G20 512 11	Verstellstange 110mm (standard)	2 St.
9	01 153 23	Linsenkopfschraube mit Innensechskant M6x25 – ISO 7380 vz	2 St.
10	01 210 83	Hutmutter M6 – DIN 986 A2	2 St.
11	01 320 02	Scheibe 6,4 – ISO 7090	2 St.
12	01 310 02	Scheibe 6,4 – ISO 7090 PE	2 St.
13	G20 511 17	Distanzblock (25mm) für Tisch mit Mulde	1 St.
14	01 120 17	Senkschraube mit Innensechskant M6x45 – DIN 7991	2 St.
15a	G20 514 30	Tischumrandung rund kpl. für Tischplatte 780	1 St.
15b	G20 514 40	Tischumrandung Blech kpl. für Tischplatte 780 ##### Blechstreifen #####	1 St.

Tisch mit Mulde schrägverstellbar



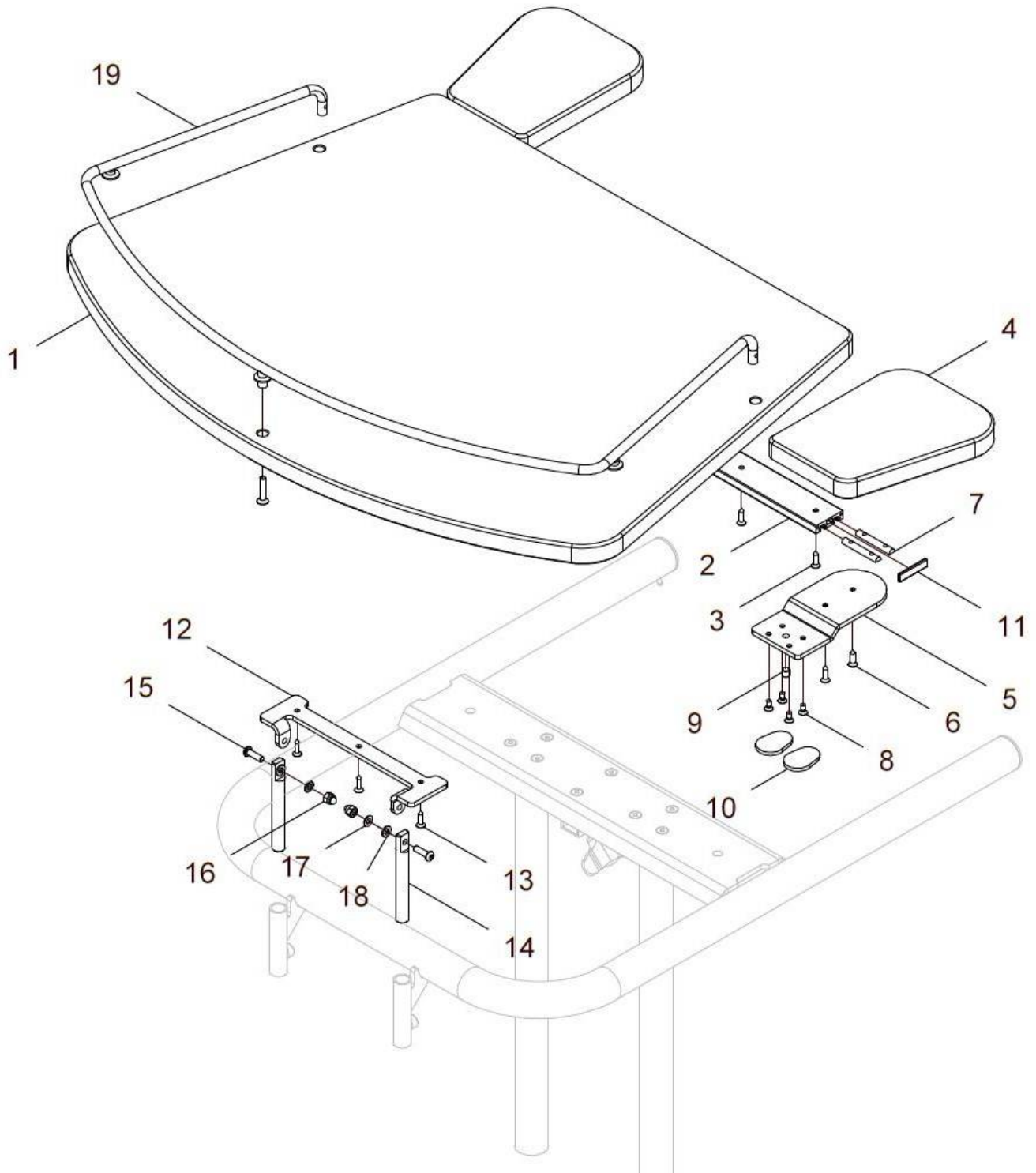
Tischplatte mit Mulde schrägverstellbar für Grundgestell 620/625:

Pos.- Nr.	Artikelnummer	Benennung	Menge
1 – 13	G20 524 05	Tischplatte mit Mulde mit Gelenk 270 schrägverstellbar kpl. Tischplatte 780 mit Mulde und Deckel für Grundgestell standard	1 St.
1 – 5	G20 524 10	Tischplatte mit Mulde und Deckel kpl. ohne Gelenk	1 St.
1	G20 524 11	Tischplatte 780 mit Mulde für Campus 620/625	1 St.
2	G20 523 12	Muldendeckel für Tischplatte mit Mulde	1 St.
3	G20 521 31	Wanne für Tisch	1 St.
4	01 501 50	Flachrundkopfschraube mit Kreuzschlitz 5x20	4 St.
5	01 321 21	Scheibe groß 5,3 - ISO 7093 schwarz	4 St.
6 – 13	G20 512 60	Tischgelenk schrägverstellbar 270 für Tischplatte kpl. (bei 620 / 625 / 640 / 645 mit Grundgestell standard)	1 St.
6	G20 523 71	Verstellplatte für Tischplatte	1 St.
7	01 502 50	Senkkopfschraube mit Kreuzschlitz 5x20	3 St.
8	G20 512 61	Verstellstange 270mm	2 St.
9	01 153 23	Linsenkopfschraube mit Innensechskant M6x25 – ISO 7380 vz	2 St.
10	01 210 83	Hutmutter M6 – DIN 986 A2	2 St.
11	01 320 02	Scheibe 6,4 – ISO 7090	2 St.
12	01 310 02	Scheibe 6,4 – ISO 7090 PE	2 St.
13	01 190 08	Klemmhebel klein M8x15	2 St.
14	G20 511 17	Distanzblock (25mm) für Tisch mit Mulde	1 St.
15	01 120 17	Senkschraube mit Innensechskant M6x45 – DIN 7991	2 St.
16a	G20 514 30	Tischumrandung rund kpl. für Tischplatte 780	1 St.
16b	G20 514 40	Tischumrandung Blech kpl. für Tischplatte 780 ##### Blechstreifen #####	1 St.

Tischplatte mit Mulde schrägverstellbar für 620/625 ALLROUND:

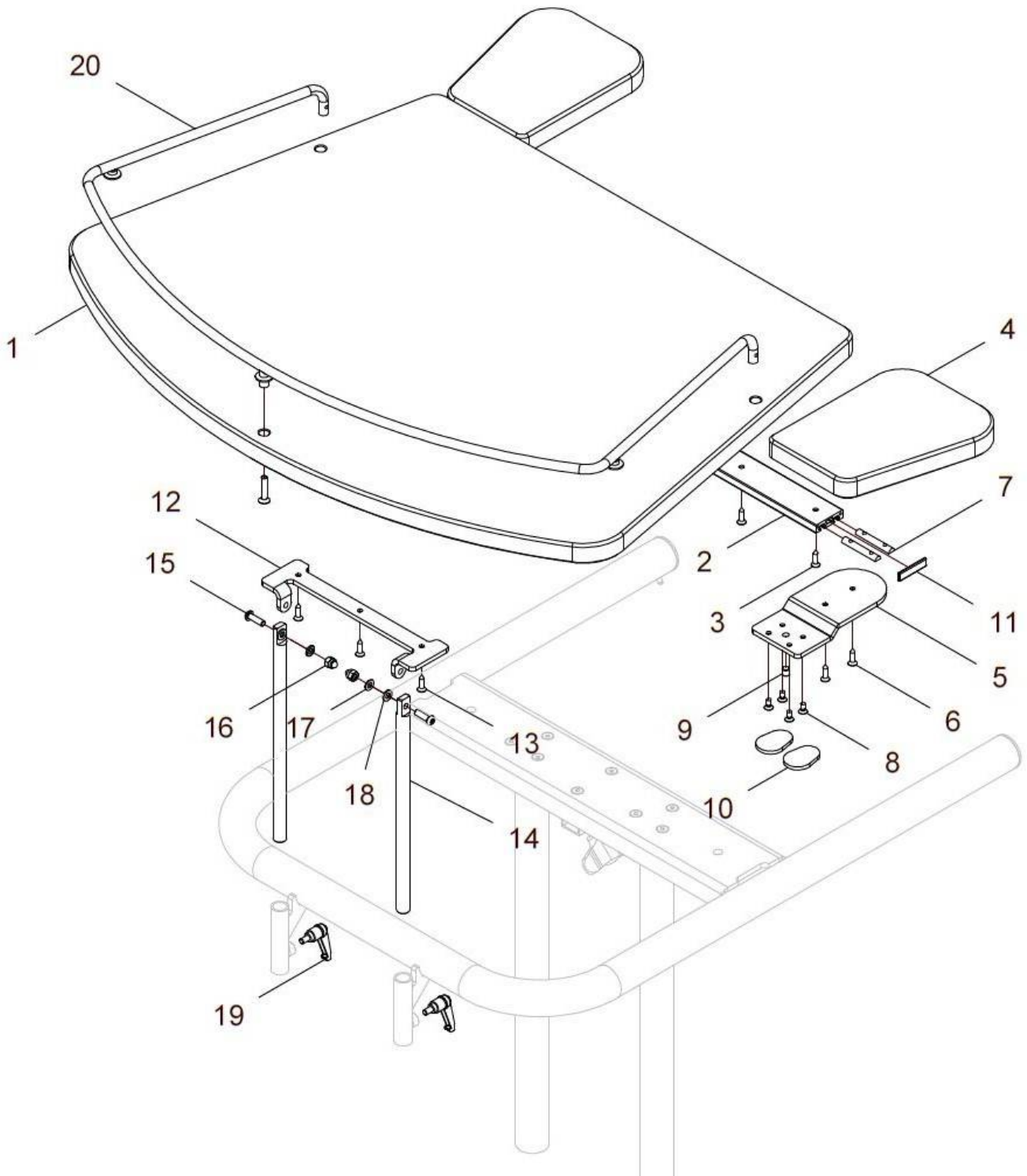
Pos.- Nr.	Artikelnummer	Benennung	Menge
1 – 13	G20 524 07	Tischplatte mit Mulde mit Gelenk 340 ALL. schrägverstellbar kpl. Tischplatte 780 mit Mulde und Deckel für Grundgestell ALLROUND	1 St.
1 – 5	G20 524 10	Tischplatte mit Mulde und Deckel kpl. ohne Gelenk	1 St.
1	G20 524 11	Tischplatte 780 mit Mulde für Campus 620/625	1 St.
2	G20 523 12	Muldendeckel für Tischplatte mit Mulde	1 St.
3	G20 521 31	Wanne für Tisch	1 St.
4	01 501 50	Flachrundkopfschraube mit Kreuzschlitz 5x20	4 St.
5	01 321 21	Scheibe groß 5,3 - ISO 7093 schwarz	4 St.
6 – 13	G20 512 70	Tischgelenk schrägverstellbar 340 für Tischplatte kpl. (bei 620 / 625 / 640 / 645 mit Grundgestell ALLROUND)	1 St.
6	G20 523 71	Verstellplatte für Tischplatte	1 St.
7	01 502 50	Senkkopfschraube mit Kreuzschlitz 5x20	3 St.
8	G20 512 71	Verstellstange 340mm	2 St.
9	01 153 23	Linsenkopfschraube mit Innensechskant M6x25 – ISO 7380 vz	2 St.
10	01 210 83	Hutmutter M6 – DIN 986 A2	2 St.
11	01 320 02	Scheibe 6,4 – ISO 7090	2 St.
12	01 310 02	Scheibe 6,4 – ISO 7090 PE	2 St.
13	01 190 08	Klemmhebel klein M8x15	2 St.
14	G20 511 17	Distanzblock (25mm) für Tisch mit Mulde	1 St.
15	01 120 17	Senkschraube mit Innensechskant M6x45 – DIN 7991	2 St.
16a	G20 514 30	Tischumrandung rund kpl. für Tischplatte 780	1 St.
16b	G20 514 40	Tischumrandung Blech kpl. für Tischplatte 780 ##### Blechstreifen #####	1 St.

Tisch gerade mit Tischverlängerung mit Gelenk standard



Pos.-Nr.	Artikelnummer	Benennung	Menge
1 - 18	G20 514 50	Tisch gerade mit Tischverlängerung und Gelenk standard kpl. Tischplatte mit Führungsprofil, Befestigungsplatten, Tischverlängerung und Tischgelenk standard	1 St.
1	G20 514 61	Tischplatte 780 gerade	1 St.
2 - 11	G20 513 50	Tischverlängerung rechts und links mit Befestigung kpl. mit Führungsprofil, Befestigungsplatten und Tischverlängerung	1 Paar
2	G20 513 69	Führungsprofil Campus 620/625 Tischverlängerung seitlich verst.	2 St.
3	01 120 04	Senkschraube mit Innensechskant M5x20 – DIN 7991	6 St.
4a	G20 513 66	Tischverlängerung <u>rechts</u> seitlich verstellbar	1 St.
4b	G20 513 67	Tischverlängerung <u>links</u> seitlich verstellbar	1 St.
5	G28 513 68	Befestigungsplatte Tischverlängerung seitlich verstellbar	2 St.
6	01 502 50	Senkkopfschraube mit Kreuzschlitz 5x20	4 St.
7	91 411 01	Nutenstein	4 St.
8	01 121 09	Linsensenkschraube M5x10 – DIN 966	8 St.
9	01 131 47A	Gewindestift M8x6 – DIN 913	2 St.
10	90 511 08	Abdeckung	4 St.
11	04 210 55	Abdeckkappe 40x10 schwarz	4 St.
12 – 18	G20 512 10	Tischgelenk standard für Tischplatte kpl.	2 St.
12	G20 523 71	Verstellplatte für Tischplatte	1 St.
13	01 502 50	Senk-Blechschaube mit Kreuzschlitz 5x20	3 St.
14	G20 512 11	Verstellstange 110mm	2 St.
15	01 153 23	Linsenkopfschraube mit Innensechskant M6x25 – ISO 7380	2 St.
16	01 210 83	Hutmutter M6 – DIN 986 A2	2 St.
17	01 320 02	Scheibe 6,4 – ISO 7090	2 St.
18	01 310 02	Scheibe 6,4 – ISO 7090 PE	2 St.
19a	G20 514 30	Tischumrandung rund kpl. für Tischplatte 780	1 St.
19b	G20 514 40	Tischumrandung Blech kpl. für Tischplatte 780 ##### Blechstreifen #####	1 St.

Tisch gerade mit Tischverlängerung mit Gelenk schrägverstellbar



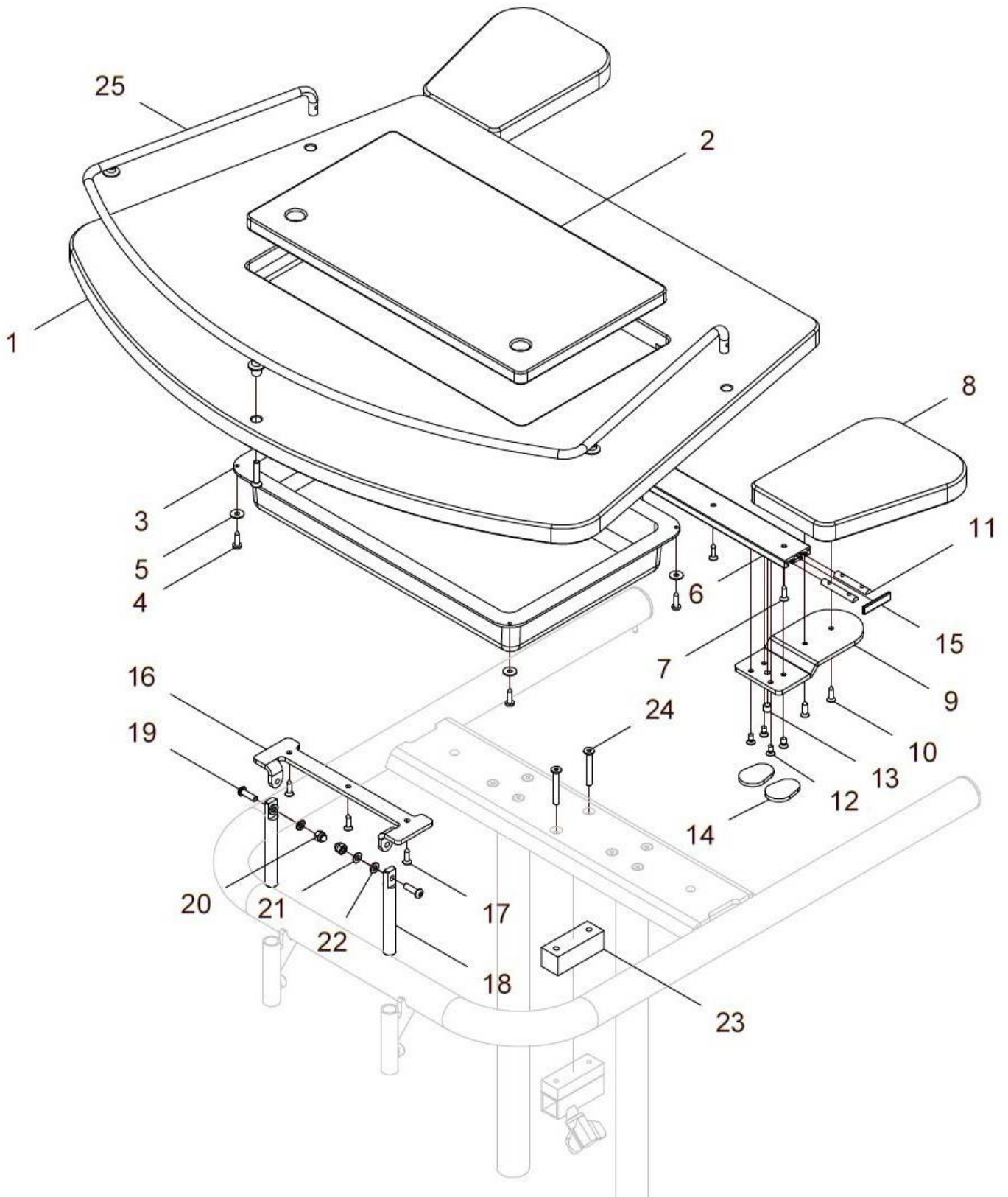
Tischplatte schrägverstellbar für 620/625:

Pos.- Nr.	Artikelnummer	Benennung	Menge
1 - 19	G20 514 55	Tisch gerade mit Tischverlängerung u. Gelenk 270 schrägv. kpl. Tischplatte mit Führungsprofil, Befestigungsplatten, Tischverlängerung und Tischgelenk schrägverstellbar für Grundgestell standard	1 St.
1	G20 514 61	Tischplatte 780 gerade	1 St.
2 - 11	G20 513 50	Tischverlängerung rechts und links mit Befestigung kpl. mit Führungsprofil, Befestigungsplatten und Tischverlängerung	1 Paar
2	G20 513 69	Führungsprofil Campus 620/625 Tischverlängerung seitlich verst.	2 St.
3	01 120 04	Senkschraube mit Innensechskant – M5x20 – DIN 7991	6 St.
4a	G20 513 66	Tischverlängerung <u>rechts</u> seitlich verstellbar	1 St.
4b	G20 513 67	Tischverlängerung <u>links</u> seitlich verstellbar	1 St.
5	G28 513 68	Befestigungsplatte Tischverlängerung seitlich verstellbar	2 St.
6	01 502 50	Senkkopfschraube mit Kreuzschlitz – 5x20	4 St.
7	91 411 01	Nutenstein	4 St.
8	01 121 09	Linsensenkschraube – M5x10 – DIN 966	8 St.
9	01 131 47A	Gewindestift – M8x6 – DIN 913	2 St.
10	90 511 08	Abdeckung	4 St.
11	04 210 55	Abdeckkappe 40x10 schwarz	4 St.
12 – 19	G20 512 60	Tischgelenk schrägverstellbar 270 für Tischplatte kpl. (bei 620 / 625 / 640 / 645 mit Grundgestell standard)	1 St.
12	G20 523 71	Verstellplatte für Tischplatte	1 St.
13	01 502 50	Senkkopfschraube mit Kreuzschlitz 5x20	3 St.
14	G20 512 61	Verstellstange 270mm	2 St.
15	01 153 23	Linsenkopfschraube mit Innensechskant M6x25 – ISO 7380 vz	2 St.
16	01 210 83	Hutmutter M6 – DIN 986 A2	2 St.
17	01 320 02	Scheibe 6,4 – ISO 7090	2 St.
18	01 310 02	Scheibe 6,4 – ISO 7090 PE	2 St.
19	01 190 08	Klemmhebel klein M8x15	2 St.
20a	G20 514 30	Tischumrandung rund kpl. für Tischplatte 780	1 St.
20b	G20 514 40	Tischumrandung Blech kpl. für Tischplatte 780 ##### Blechstreifen #####	1 St.

Tischplatte schrägverstellbar für 620/625 ALLROUND:

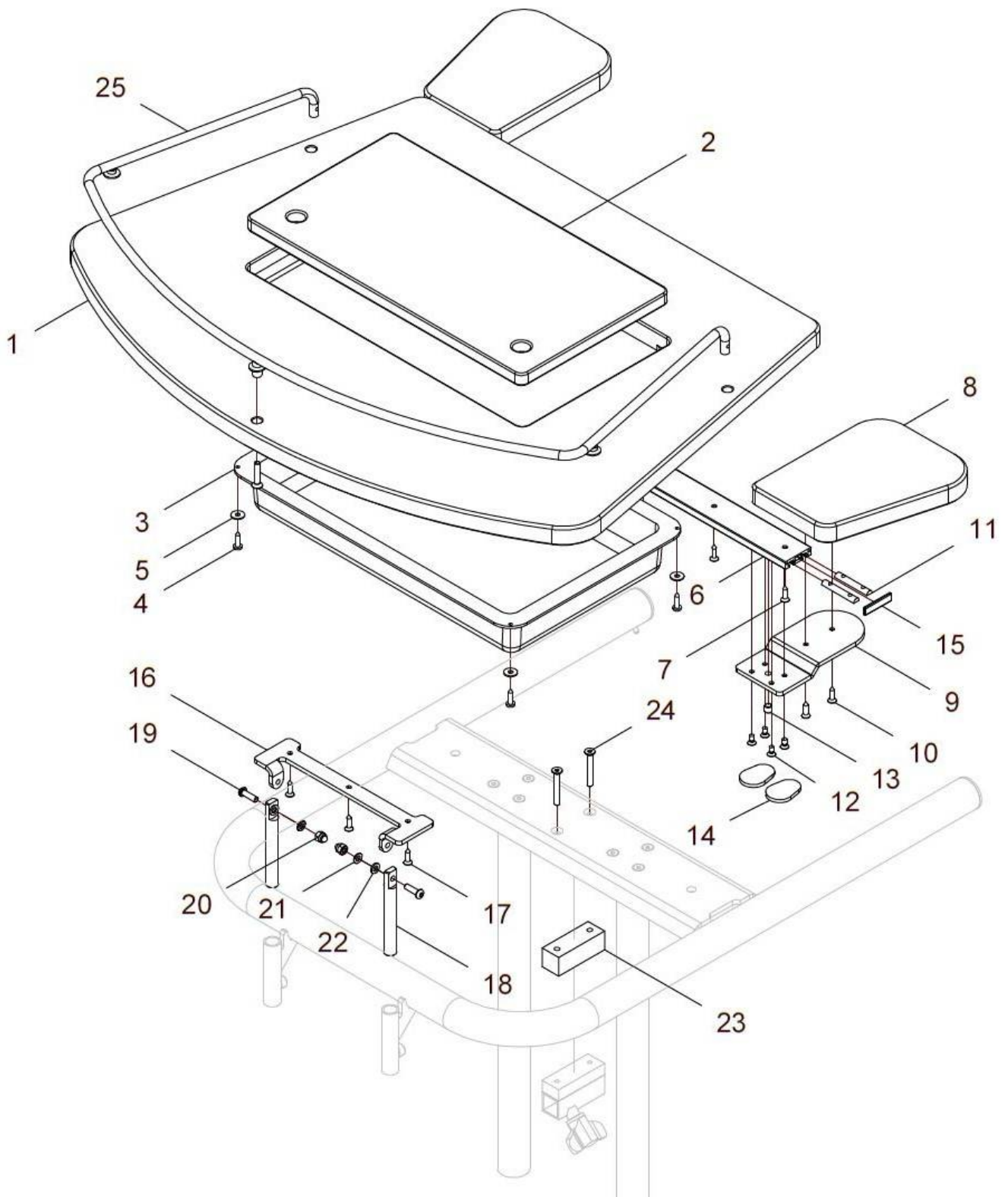
Pos.- Nr.	Artikelnummer	Benennung	Menge
1 - 19	G20 514 57	Tisch gerade mit Tischverlängerung u. Gelenk 340 ALL schr. kpl. Tischplatte mit Führungsprofil, Befestigungsplatten, Tischverlängerung und Tischgelenk schrägverstellbar für Grundgestell ALLROUND	1 St.
1	G20 514 61	Tischplatte 780 gerade	1 St.
2 - 11	G20 513 50	Tischverlängerung rechts und links mit Befestigung kpl. mit Führungsprofil, Befestigungsplatten und Tischverlängerung	1 Paar
2	G20 513 69	Führungsprofil Campus 620/625 Tischverlängerung seitlich verst.	2 St.
3	01 120 04	Senkschraube mit Innensechskant – M5x20 – DIN 7991	6 St.
4a	G20 513 66	Tischverlängerung <u>rechts</u> seitlich verstellbar	1 St.
4b	G20 513 67	Tischverlängerung <u>links</u> seitlich verstellbar	1 St.
5	G28 513 68	Befestigungsplatte Tischverlängerung seitlich verstellbar	2 St.
6	01 502 50	Senkkopfschraube mit Kreuzschlitz – 5x20	4 St.
7	91 411 01	Nutenstein	4 St.
8	01 121 09	Linsensenkschraube – M5x10 – DIN 966	8 St.
9	01 131 47A	Gewindestift – M8x6 – DIN 913	2 St.
10	90 511 08	Abdeckung	4 St.
11	04 210 55	Abdeckkappe 40x10 schwarz	4 St.
12 – 19	G20 512 70	Tischgelenk schrägverstellbar 340 ALL für Tischplatte kpl. (bei 620 / 625 / 640 / 645 mit Grundgestell standard)	1 St.
12	G20 523 71	Verstellplatte für Tischplatte	1 St.
13	01 502 50	Senkkopfschraube mit Kreuzschlitz 5x20	3 St.
14	G20 512 71	Verstellstange 340mm	2 St.
15	01 153 23	Linsenkopfschraube mit Innensechskant M6x25 – ISO 7380 vz	2 St.
16	01 210 83	Hutmutter M6 – DIN 986 A2	2 St.
17	01 320 02	Scheibe 6,4 – ISO 7090	2 St.
18	01 310 02	Scheibe 6,4 – ISO 7090 PE	2 St.
19	01 190 08	Klemmhebel klein M8x15	2 St.
20a	G20 514 30	Tischumrandung rund kpl. für Tischplatte 780	1 St.
20b	G20 514 40	Tischumrandung Blech kpl. für Tischplatte 780 ##### Blechstreifen #####	1 St.

Tisch gerade mit Mulde und mit Tischverlängerung und Gelenk standard



Pos.-Nr.	Artikelnummer	Benennung	Menge
1 - 22	G20 524 50	Tisch gerade mit Mulde und Tischverlg. u Gelenk standard kpl. Tischplatte gerade mit Mulde und Deckel und mit Führungsprofil, Befestigungsplatten, Tischverlängerung und Tischgelenk standard	1 St.
1 - 5	G20 524 60	Tischplatte 780 gerade mit Mulde und Deckel kpl. ohne Gelenk / ohne Tischverlängerung	1 St.
1	G20 524 61	Tischplatte 780 gerade mit Mulde	1 St.
2	G20 523 12	Muldendeckel für Tischplatte mit Mulde	1 St.
3	G20 521 31	Wanne für Tisch	1 St.
4	01 501 50	Flachrundkopfschraube mit Kreuzschlitz 5x20	4 St.
5	01 321 21	Scheibe groß 5,3 – ISO 7093 schwarz	4 St.
6 - 15	G20 513 50	Tischverlängerung rechts und links mit Befestigung kpl. mit Führungsprofil, Befestigungsplatten und Tischverlängerung	1 Paar
6	G20 513 69	Führungsprofil Campus 620/625 Tischverlängerung seitlich verst.	2 St.
7	01 120 04	Senkschraube mit Innensechskant M5x20 – DIN 7991	6 St.
8a	G20 513 66	Tischverlängerung <u>rechts</u> seitlich verstellbar	1 St.
8b	G20 513 67	Tischverlängerung <u>links</u> seitlich verstellbar	1 St.
9	G28 513 68	Befestigungsplatte Tischverlängerung seitlich verstellbar	2 St.
10	01 502 50	Senkkopfschraube mit Kreuzschlitz 5x20	4 St.
11	91 411 01	Nutenstein	4 St.
12	01 121 09	Linsensenkschraube M5x10 – DIN 966	8 St.
13	01 131 47A	Gewindestift M8x6 – DIN 913	2 St.
14	90 511 08	Abdeckung	4 St.
15	04 210 55	Abdeckkappe 40x10 schwarz	4 St.
16 – 22	G20 512 10	Tischgelenk standard für Tischplatte kpl.	1 St.
16	G20 523 71	Verstellplatte für Tischplatte	1 St.
17	01 502 50	Senk-Blechschaube mit Kreuzschlitz 5x20 – ISO 7050	3 St.
18	G20 512 11	Verstellstange 110mm	2 St.
19	01 153 23	Linsenkopfschraube mit Innensechskant M6x25 – ISO 7380	2 St.
20	01 210 83	Hutmutter M6 – DIN 986 A2	2 St.
21	01 320 02	Scheibe 6,4 – ISO 7090	2 St.
22	01 310 02	Scheibe 6,4 – ISO 7090 PE	2 St.
23	G20 511 17	Distanzblock für Tisch mit Mulde	1 St.
24	01 120 17	Senkschraube mit Innensechskant M6x45 – DIN 7991	2 St.
25	G20 514 30	Tischumrandung rund kpl. für Tischplatte 780	1 St.

Tisch gerade mit Mulde und Tischverlängerung und Gelenk schrägverst.



Tischplatte gerade mit Mulde schrägverstellbar für 620/625:

Pos.-Nr.	Artikelnummer	Benennung	Menge
1 - 22	G20 524 55	Tisch gerade mit Mulde und Tischverlg. u Gelenk 270 kpl. Tischplatte gerade mit Mulde und Deckel und mit Führungsprofil, Befestigungsplatten, Tischverlängerung und Tischgelenk 270 schräg.	1 St.
1 - 5	G20 524 60	Tischplatte 780 gerade mit Mulde und Deckel kpl. ohne Gelenk / ohne Tischverlängerung	1 St.
1	G20 524 61	Tischplatte 780 gerade mit Mulde	1 St.
2	G20 523 12	Muldendeckel für Tischplatte mit Mulde	1 St.
3	G20 521 31	Wanne für Tisch	1 St.
4	01 501 50	Flachrundkopfschraube mit Kreuzschlitz 5x20	4 St.
5	01 321 21	Scheibe groß 5,3 – ISO 7093 schwarz	4 St.
6 - 15	G20 513 50	Tischverlängerung rechts und links mit Befestigung kpl. mit Führungsprofil, Befestigungsplatten und Tischverlängerung	1 Paar
6	G20 513 69	Führungsprofil Campus 620/625 Tischverlängerung seitlich verst.	2 St.
7	01 120 04	Senkschraube mit Innensechskant M5x20 – DIN 7991	6 St.
8a	G20 513 66	Tischverlängerung <u>rechts</u> seitlich verstellbar	1 St.
8b	G20 513 67	Tischverlängerung <u>links</u> seitlich verstellbar	1 St.
9	G28 513 68	Befestigungsplatte Tischverlängerung seitlich verstellbar	2 St.
10	01 502 50	Senkkopfschraube mit Kreuzschlitz 5x20	4 St.
11	91 411 01	Nutenstein	4 St.
12	01 121 09	Linsensenkschraube M5x10 – DIN 966	8 St.
13	01 131 47A	Gewindestift M8x6 – DIN 913	2 St.
14	90 511 08	Abdeckung	4 St.
15	04 210 55	Abdeckkappe 40x10 schwarz	4 St.
16 – 22	G20 512 60	Tischgelenk schrägverstellbar 270 für Tischplatte kpl. (bei 620 / 625 / 640 / 645 mit Grundgestell standard)	1 St.
16	G20 523 71	Verstellplatte für Tischplatte	1 St.
17	01 502 50	Senk-Blechschrabe mit Kreuzschlitz 5x20 – ISO 7050	3 St.
18	G20 512 61	Verstellstange 270mm	2 St.
19	01 153 23	Linsenkopfschraube mit Innensechskant M6x25 – ISO 7380	2 St.
20	01 210 83	Hutmutter M6 – DIN 986 A2	2 St.
21	01 320 02	Scheibe 6,4 – ISO 7090	2 St.
22	01 310 02	Scheibe 6,4 – ISO 7090 PE	2 St.
23	01 190 08	Klemmhebel klein M8x15	2 St.
24	G20 511 17	Distanzblock für Tisch mit Mulde	1 St.
25	01 120 17	Senkschraube mit Innensechskant M6x45 – DIN 7991	2 St.
26	G20 514 30	Tischumrandung rund kpl. für Tischplatte 780	1 St.

Tischplatte gerade mit Mulde schrägverstellbar für 620/625 ALLROUND:

Pos.-Nr.	Artikelnummer	Benennung	Menge
1 - 22	G20 524 57	Tisch gerade mit Mulde und Tischverlg. u Gelenk 340 ALL kpl. Tischplatte gerade mit Mulde und Deckel und mit Führungsprofil, Befestigungsplatten, Tischverlängerung und Tischgelenk 340 schräg.	1 St.
1 - 5	G20 524 60	Tischplatte 780 gerade mit Mulde und Deckel kpl. ohne Gelenk / ohne Tischverlängerung	1 St.
1	G20 524 61	Tischplatte 780 gerade mit Mulde	1 St.
2	G20 523 12	Muldendeckel für Tischplatte mit Mulde	1 St.
3	G20 521 31	Wanne für Tisch	1 St.
4	01 501 50	Flachrundkopfschraube mit Kreuzschlitz 5x20	4 St.
5	01 321 21	Scheibe groß 5,3 – ISO 7093 schwarz	4 St.
6 - 15	G20 513 50	Tischverlängerung rechts und links mit Befestigung kpl. mit Führungsprofil, Befestigungsplatten und Tischverlängerung	1 Paar
6	G20 513 69	Führungsprofil Campus 620/625 Tischverlängerung seitlich verst.	2 St.
7	01 120 04	Senkschraube mit Innensechskant M5x20 – DIN 7991	6 St.
8a	G20 513 66	Tischverlängerung <u>rechts</u> seitlich verstellbar	1 St.
8b	G20 513 67	Tischverlängerung <u>links</u> seitlich verstellbar	1 St.
9	G28 513 68	Befestigungsplatte Tischverlängerung seitlich verstellbar	2 St.
10	01 502 50	Senkkopfschraube mit Kreuzschlitz 5x20	4 St.
11	91 411 01	Nutenstein	4 St.
12	01 121 09	Linsensenkschraube M5x10 – DIN 966	8 St.
13	01 131 47A	Gewindestift M8x6 – DIN 913	2 St.
14	90 511 08	Abdeckung	4 St.
15	04 210 55	Abdeckkappe 40x10 schwarz	4 St.
16 – 22	G20 512 70	Tischgelenk schrägverstellbar 340 für Tischplatte kpl. (bei 620 / 625 / 640 / 645 mit Grundgestell standard)	1 St.
16	G20 523 71	Verstellplatte für Tischplatte	1 St.
17	01 502 50	Senk-Blechschrabe mit Kreuzschlitz 5x20 – ISO 7050	3 St.
18	G20 512 71	Verstellstange 340mm	2 St.
19	01 153 23	Linsenkopfschraube mit Innensechskant M6x25 – ISO 7380	2 St.
20	01 210 83	Hutmutter M6 – DIN 986 A2	2 St.
21	01 320 02	Scheibe 6,4 – ISO 7090	2 St.
22	01 310 02	Scheibe 6,4 – ISO 7090 PE	2 St.
23	01 190 08	Klemmhebel klein M8x15	2 St.
24	G20 511 17	Distanzblock für Tisch mit Mulde	1 St.
25	01 120 17	Senkschraube mit Innensechskant M6x45 – DIN 7991	2 St.
26	G20 514 30	Tischumrandung rund kpl. für Tischplatte 780	1 St.

