

# Ersatzteilkatalog

# Campus Nano 630



VD 935 – 05 / 2022

**Berollka-aktiv**  
Rollstuhltechnik GmbH  
Jahnstrasse 16  
D-74889 Sinsheim

Tel.: 07261 – 7351 - 0  
Fax: 07261 – 7351 - 10  
info@berollka.de  
[www.berollka.de](http://www.berollka.de)



Dieses Werk ist urheberrechtlich geschützt.

Alle Rechte, auch die der Übersetzung, des Nachdrucks und der Vervielfältigung des Ersatzteilkatalogs oder Teilen daraus, behalten wir uns vor. Kein Teil des Werkes darf ohne schriftliche Genehmigung der Berollka-aktiv Rollstuhltechnik GmbH in irgendeiner Form (Fotokopie, Mikrofilm oder einem anderen Verfahren), auch nicht zum Zwecke der Unterrichtsgestaltung reproduziert oder unter Verwendung elektronischer Systeme verarbeitet, vervielfältigt oder verbreitet werden.

© 2022 Berollka-aktiv Rollstuhltechnik GmbH, D-74889 Sinsheim

Printed in Germany

# Ersatzteilkatalog

# Campus Nano 630

Stehgerät für Kleinkinder

## Einleitung

Für Bestellungen von Ersatzteilen sind genaue Angaben erforderlich. Nur so ist gewährleistet, dass Ihr Auftrag schnellstmöglich abgewickelt wird und Ihnen das richtige Ersatzteil zugestellt wird.

Alle Berollka-aktiv Produkte werden nach einem Baukastensystem gefertigt. Ihr Produkt gliedert sich demnach in Baugruppen. Der Ersatzteilkatalog ist somit in einzelne Gruppen gegliedert um das Auffinden des Ersatzteiles zu erleichtern.

Dabei sind die Baugruppen und Einzelteile im Ersatzteilkatalog auf den linken bzw. vorderen Seiten grafisch dargestellt und auf der rechten bzw. folgenden Seiten in einer Tabelle übersichtlich aufgelistet. Die Tabellen sind gemäß einer Stückliste vom kompletten Bauteil bis zum Einzelteil angeordnet.

Hinweis: Sonderbau-Baugruppen werden nicht im Ersatzteilkatalog aufgeführt.

Die Menge in der tabellarischen Darstellung ist in STÜCK oder PAAR angegeben und bezieht sich je nach Anwendung auf die Anzahl pro Produkt oder auf die jeweils dargestellte Baugruppe.

Bei Ersatzteilen mit den Auswahlmöglichkeiten `FM..?.` müssen Sie die gewünschte Farbe im RAL-Code, bei `FB..?.` die gewünschte Bespannungsfarbe und bei `A..`, `B..` und `C..` die erforderliche Größe bzw. Maße bei einer Bestellung angeben (mögliche Varianten siehe technisches Datenblatt je Produkt).

**Achtung: Nachträgliche Veränderungen an dem Produkt, sowie Kundenvereinbarungen, die die Instandzusetzende Baugruppe betreffen, sind bei einer Ersatzteilbestellung anzugeben.**

Beachten Sie bitte bei der Montage der Ersatzteile die Hinweise in der Gebrauchsanweisung oder fragen Sie Ihren Fachhändler.

**Technische Änderungen der im Ersatzteilkatalog aufgeführten Teile behalten wir uns vor!**

Tipps und Hinweise zum Ersatzteilkatalog nehmen wir dankbar entgegen und stehen Ihnen für alle Fragen jederzeit zur Verfügung.

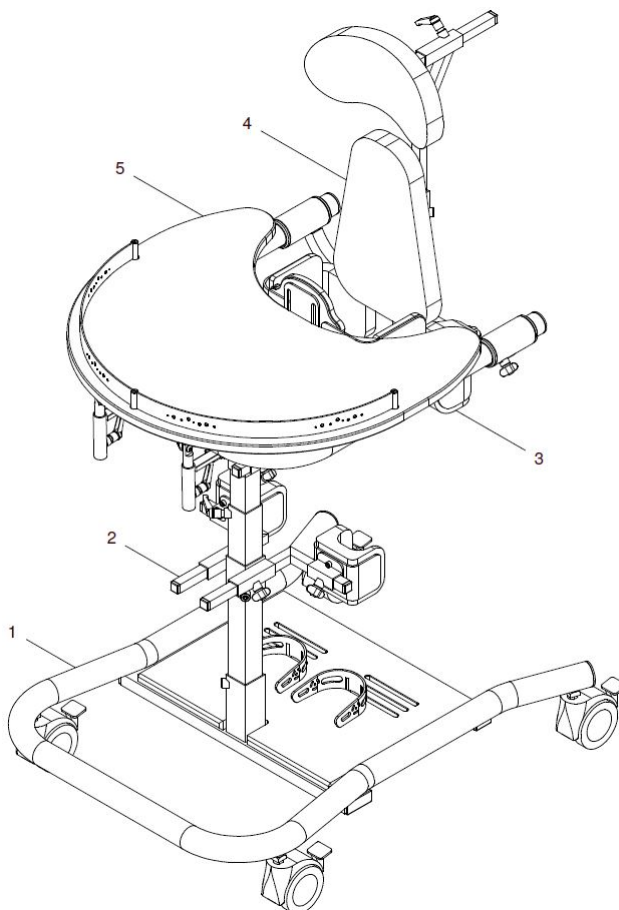
Ihr **Berollka<sup>®</sup>-aktiv** Team



## Baugruppenübersicht

Alle unsere Stehgeräte bestehen aus mehreren Baugruppen. Jedes Teil am Produkt ist einer dieser Baugruppen zugeordnet.

Zum Beispiel gehören die Kniepelotten oder das geteilte Fußbrett zur Baugruppe KNIE (= Gruppe 2).



### Baugruppen:

Grundgestell .....	Gruppe 1	Tisch.....	Gruppe 5
Fuß, Bein, Knie .....	Gruppe 2	Zubehör.....	Gruppe 6
Becken .....	Gruppe 3		
Seiten- Rücken- Brustpelotten...	Gruppe 4		

### Abkürzungen:

**Maß A** = Gesamthöhe

**Maß B** = Brusthöhe

**Maß C** = Schritt/ Beinlänge

**Maß D** = Kniepelottenbreite

**FM** = Farbe der Metallteile

**FB** = Farbe der Bezüge (z.B. SKAI)

**o. Bild** = ohne Bild (d.h. Position ist nicht dargestellt odernicht sichtbar)



Abmessungen, Grundmaße und andere technische Daten entnehmen Sie bitte dem Bestellblatt.  
(Download ist auf unserer Homepage [www.berollka.de](http://www.berollka.de) möglich)

## Haftung/Garantie

Verwenden Sie keine Fremdprodukte als Ersatz- oder Zubehörteile für Berollka-aktiv Rollstühle. Diese können die Betriebssicherheit des Produktes erheblich beeinträchtigen und Gefahren in sich bergen.

**Berollka-aktiv übernimmt keine Haftung oder Garantie für Fremdprodukte als Ersatz- oder Zubehörteile sowie für Schäden und Unfällen, die durch deren Auswechslung oder Einbau eintreten.**

**Berollka-aktiv übernimmt keine Gewährleistung für Schäden, die aus unsachgemäßer oder nicht fachgerechter Montage und/oder Reparatur, durch Vernachlässigung und Verschleiß sowie durch Veränderungen von Baugruppen durch den Benutzer oder Dritte entstanden sind.**

### Sicherheitshinweise bei der Verwendung von Ersatzteilen:

- ◆ Beim Austausch von Teilen nur die für diese Produkte vorgesehenen Bauteile verwenden.
- ◆ Überprüfen Sie nach Erhalt der bestellten Ersatzteile die Richtigkeit der Lieferung.
- ◆ Nur autorisierte Fachhändler oder Fachwerkstätten dürfen Reparaturen am Produkt durchführen.
- ◆ Führen Sie nach der Reparatur des Produkts eine Funktionsprüfung durch.
- ◆ Erst nach eingehender Überprüfung und Sicherstellung der Funktionsfähigkeit des Produktes dem Patienten übergeben.

### Anzugsdrehmomente Schrauben:

- M5 = 5Nm
- M6 = 7Nm
- M8 = 20Nm
- M16 (Mutter Bremsträger/Steckachsenadapter) = 30Nm
- M20 (Mutter Adapter Steckachse) = 30Nm

Mit Schraubensicherung (Mittelfest) einkleben

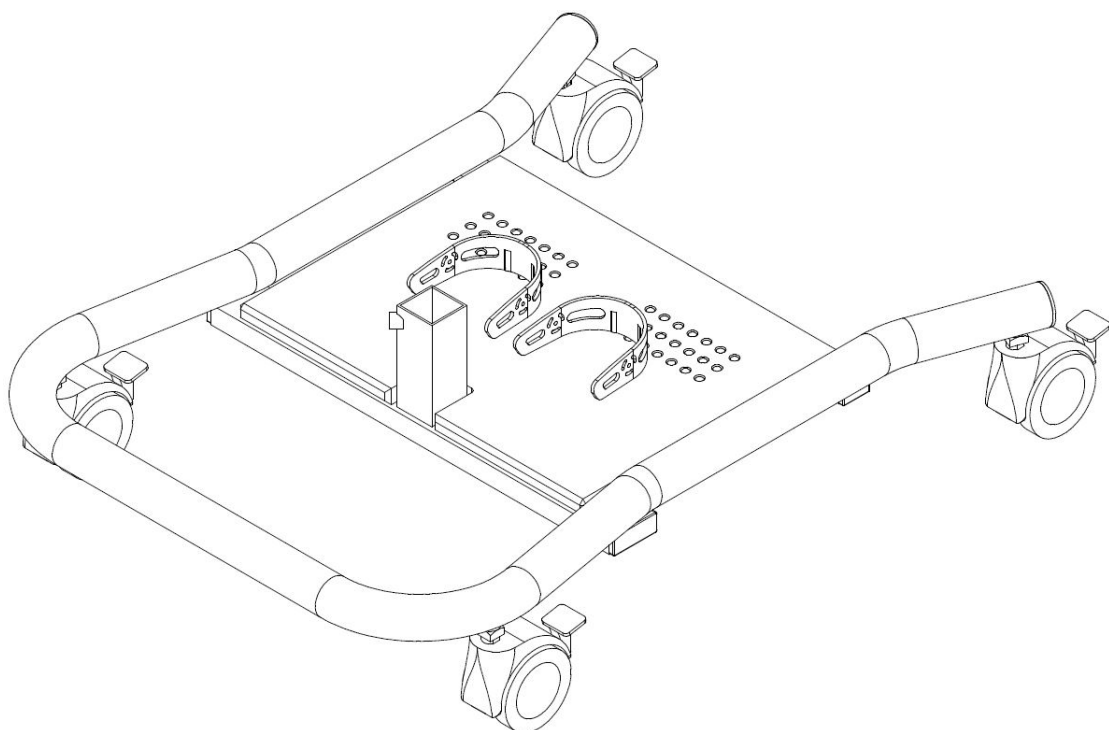




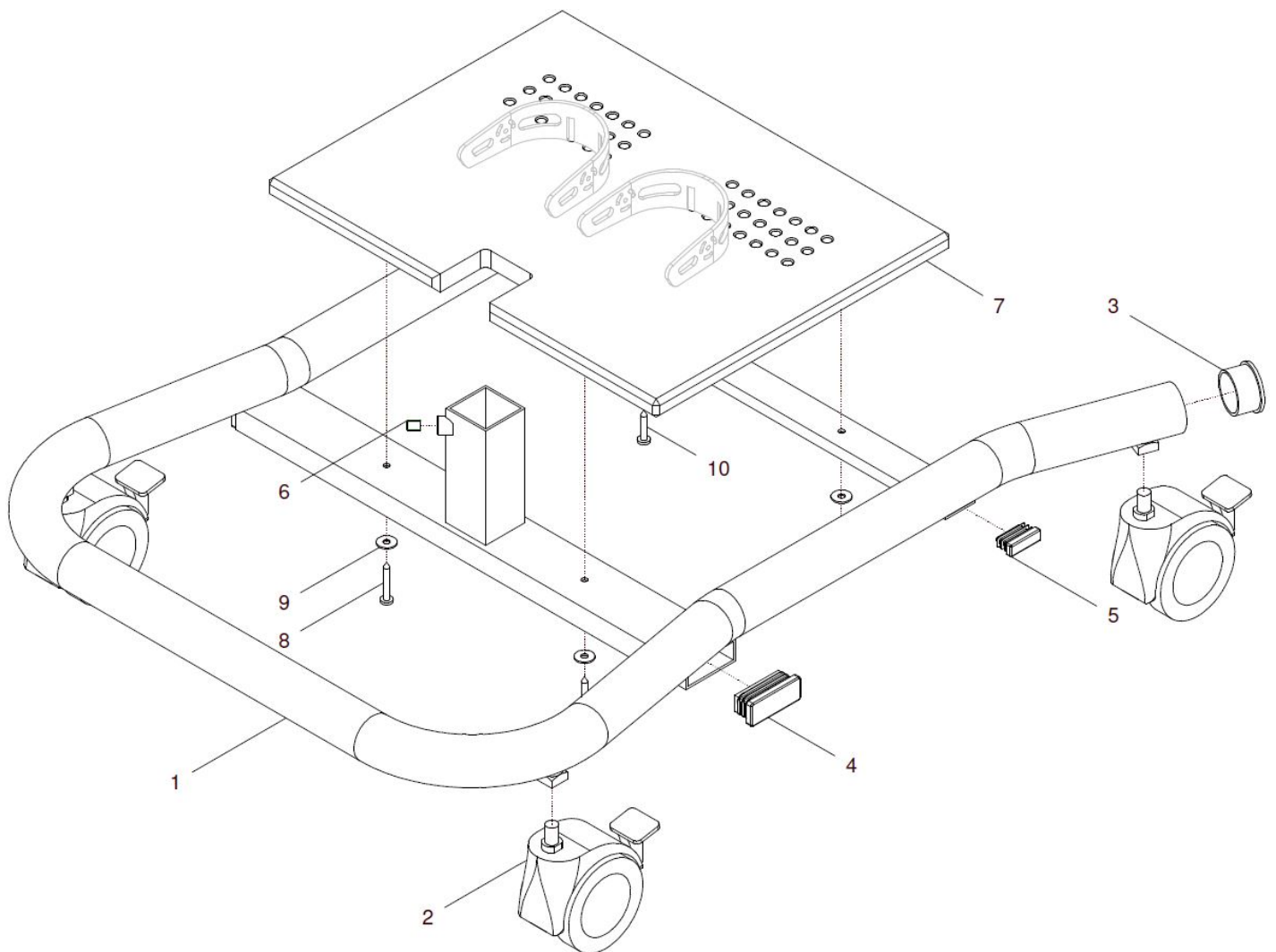


# Grundgestell

## Gruppe 1

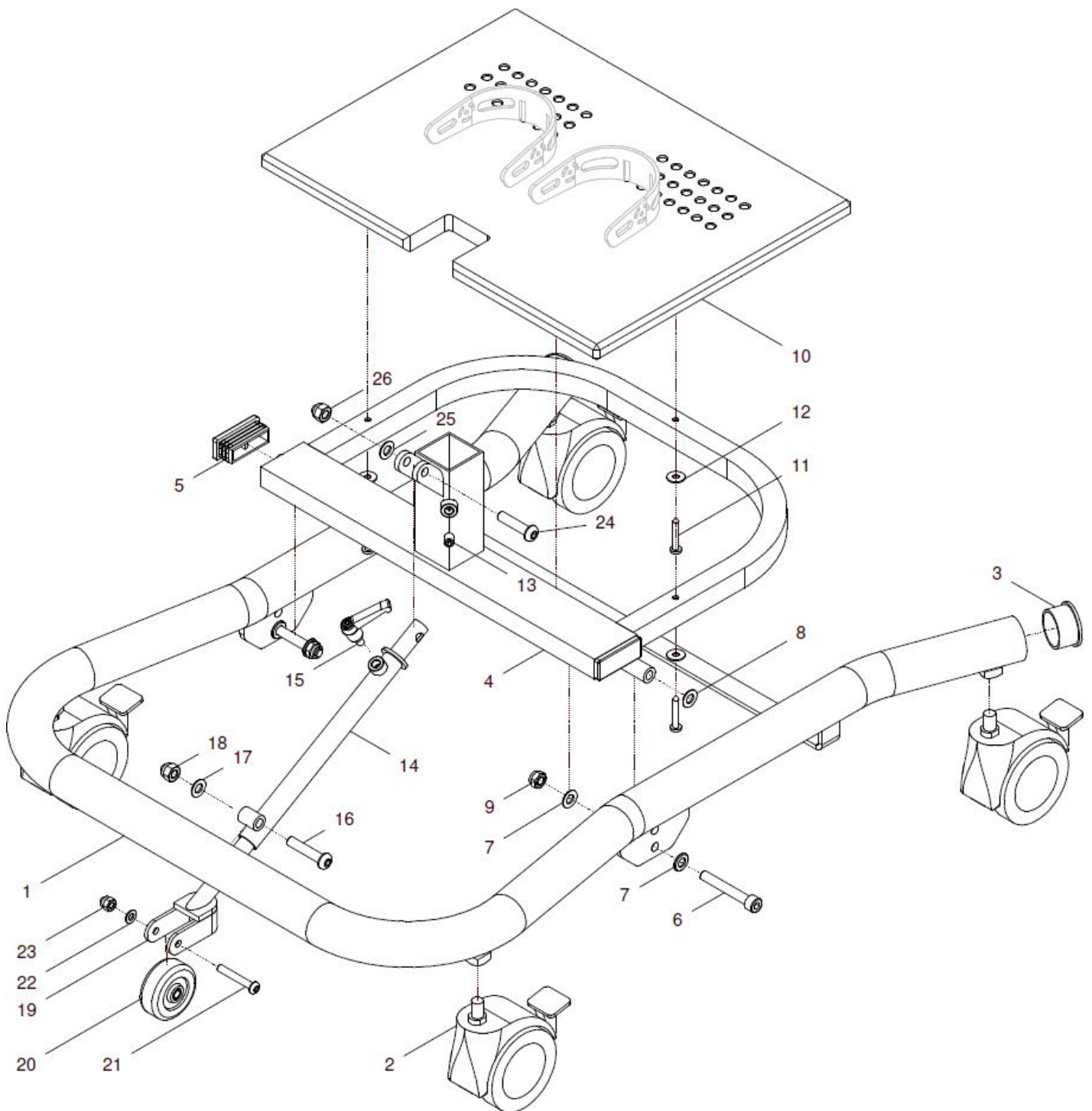


## Grundgestell 630 Standard (mit Rollen)



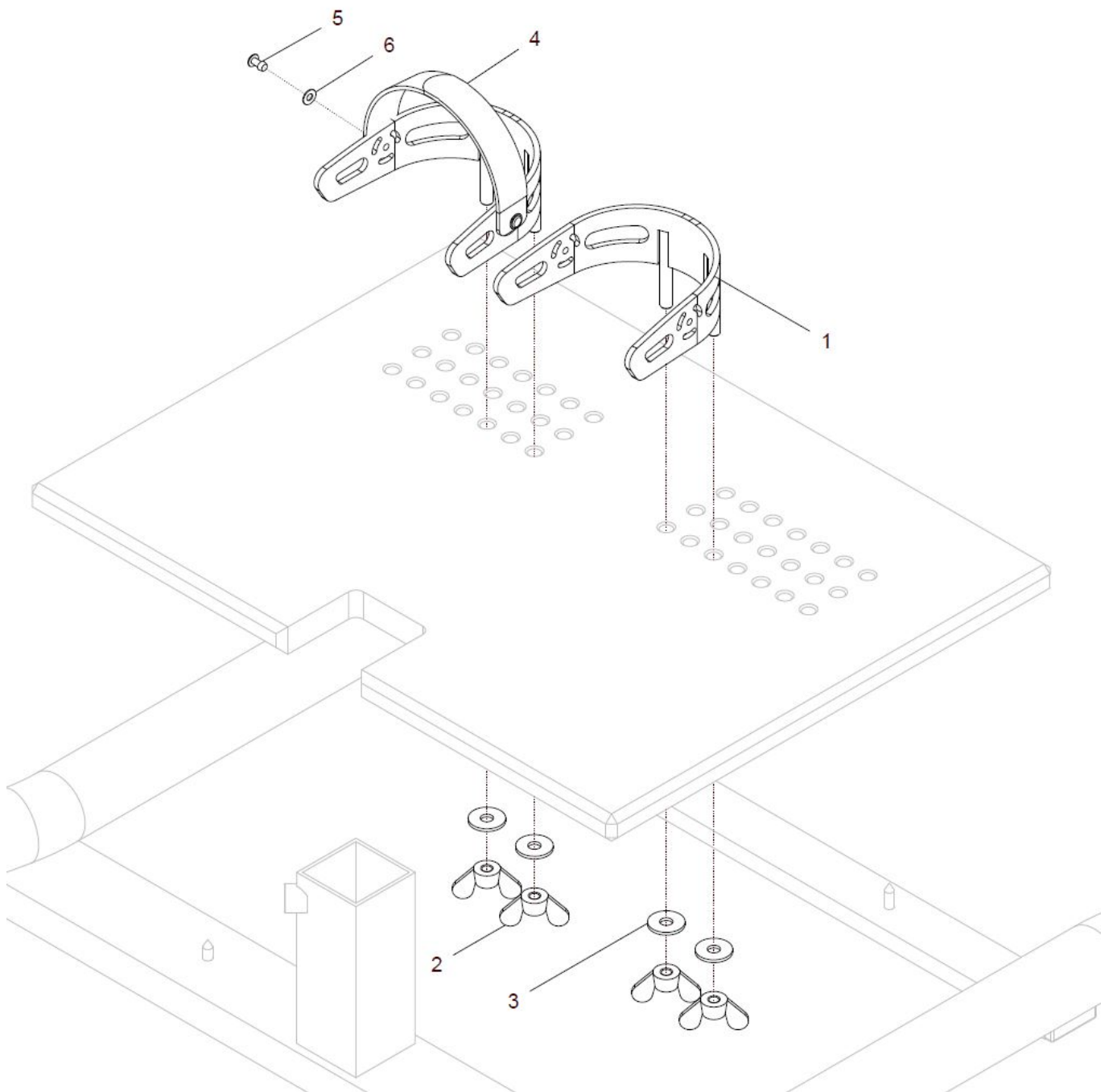
Pos.- Nr.	Artikelnummer	Benennung	Menge
1 - 7	G30 110 00	<b>Grundgestell / Rahmen mit Transportrollen CAMPUS 630 kpl.</b> mit Doppellenkrollen und Fußplatte FM: ?	1 St.
1	G30 111 01	Grundgestell CAMPUS 630 FM: ?	1 St.
2	05 210 02	Doppellenkrolle 75mm mit Feststeller	4 St.
3	04 210 20	Verschlussstopfen Ø38 schwarz	2 St.
4	04 210 39	Verschlussstopfen 50x20 schwarz	2 St.
5	04 210 33	Verschlussstopfen 30x10 schwarz	2 St.
6	01 131 47	Gewindestift – M8x10 DIN 913	1 St.
7	G30 112 31	Fußplatte Campus 630 NANO	1 St.
8	01 501 47	Linsen-Blechschaube mit Kreuzschlitz – 4,5x35	2 St.
9	01 320 01	Scheibe – 5,3 ISO 7090	4 St.
10	01 501 51	Linsen-Blechschaube mit Kreuzschlitz – 5x25	2 St.

## Grundgestell 630 Allround



Pos.- Nr.	Artikelnummer	Benennung	Menge
<b>1 - 26</b>	<b>G30 120 00</b>	<b>Grundgestell ALLROUND CAMPUS 630 kpl.</b> Untergestell mit Wippe, Fußplatte, Verstellmechanismus und mit Transportrollen 75mm FM: ?	<b>1 St.</b>
1	G30 121 01	Grundgestellrahmen CAMPUS 630 Allround FM: ?	1 St.
2	05 210 01	Doppellenkrolle 75mm (hoch) mit Feststeller	4 St.
3	04 210 20	Verschlussstopfen Ø38 schwarz	2 St.
4	G30 122 01	Grundgestell (Wippe) CAMPUS 630 Allround FM: ?	1 St.
5	04 210 39	Verschlussstopfen 50x20 schwarz	2 St.
6	01 160 47B	Zylinderkopfschraube M8x55 - DIN 912 A2	2 St.
7	01 320 03	Scheibe Ø8,4 – DIN 125 A2	4 St.
8	01 325 03	Scheibe Ø8,4 – DIN 125 Messing	2 St.
9	01 210 04	Mutter selbstsichernd M8 – DIN 985 A2	2 St.
10	G30 112 31	Fußplatte Campus 630 NANO	1 St.
11	01 501 47	Linsen-Blechschaube mit Kreuzschlitz 4,5x35	3 St.
12	01 320 01	Scheibe 5,3 – ISO 7090	3 St.
13	01 131 47	Gewindestift M8x10 DIN 913	1 St.
<b>14 - 18</b>	<b>G30 121 20</b>	<b>Führungsrohr für Abstützung kpl.</b> Führungsrohr mit Klemmhebel und Befestigung FM: ?	<b>1 St.</b>
14	G30 121 21	Führungsrohr für Abstützung FM: ?	1 St.
15	01 190 08	Klemmhebel M8x15 klein	1 St.
16	01 152 43	Linsenschraube M8x40 - ISO 7380 A2	1 St.
17	01 320 03	Scheibe Ø8,4 – DIN 125 A2	1 St.
18	01 210 84	Hutmutter M8 - DIN 986 A2	1 St.
<b>19 - 26</b>	<b>G30 121 30</b>	<b>Halterung Stützrolle mit Rolle kpl.</b> (ohne Führungsrohr)	<b>1 St.</b>
19	G30 121 31	Halterung Stützrolle	1 St.
20	05 201 70	Rollenrad Ø50mm	1 St.
21	01 152 26	Linsenkopfschraube mit Innensechskant M6x40 - ISO 7380	1 St.
22	01 320 02	Scheibe Ø6,4 – DIN 125 A2	1 St.
23	01 210 03	Mutter M6 - DIN 985	1 St.
24	01 152 42	Linsenkopfschraube mit Innensechskant M8x35 - ISO 7380	1 St.
25	01 320 02	Scheibe Ø6,4 – DIN 125 A2	1 St.
26	01 210 04	Mutter M8 - DIN 985 A2	1 St.

## Fußschalen / Fersenschalen



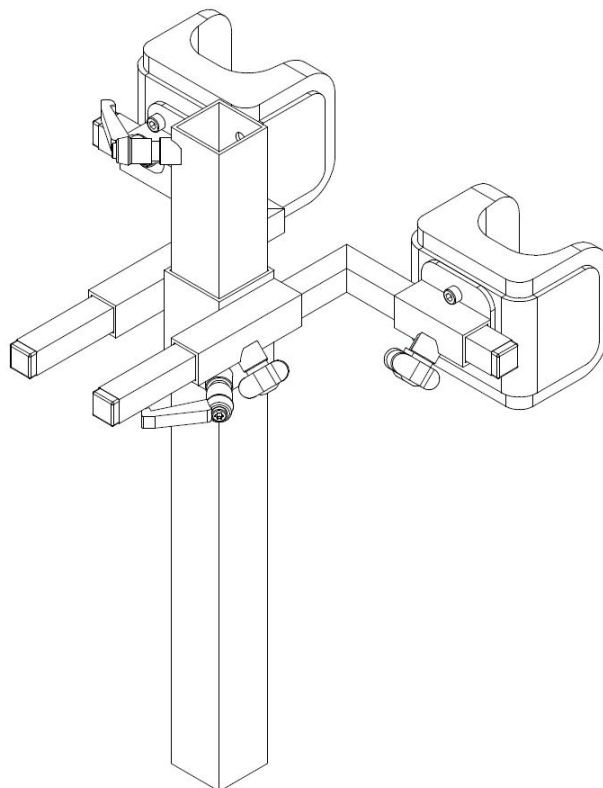
Pos.-Nr.	Artikelnummer	Benennung	Menge
1 – 5	<b>G30 131 50</b>	<b>Fußschale (Fersenschale) NANO schwarz mit Fußriemen kpl.</b> mit Bolzen M6, mit Flügelmutter und mit Fußriemen B=8,5cm / L=8,5cm FM: ?	<b>2 St.</b>
1 – 3	<b>G30 131 00</b>	<b>Fußschale (Fersenschale) klein schwarz kpl.</b> mit Bolzen M6 und mit Flügelmutter B=8,5cm / L=8,5cm FM: ?	<b>2 St.</b>
1	G30 131 01	Fußschale <u>NANO</u> (B=8cm / L=8,5cm) FM: ?	2 St.
2	01 216 03	Flügelmutter - M 6 - DIN 315	4 St.
3	01 320 02	Scheibe - 6,4 - ISO 7090	4 St.
<b>4 – 6</b>	<b>G30 131 55</b>	<b>Fußriemen für Fußschale kpl.</b> Fußriemen mit Blindniet und U-Scheibe	<b>2 Set</b>
4	G30 131 59	Fußriemen für Fußschale L175 (2 Streifen für 1 Fußschale)	2 Set
5	01 419 03	Blindniet F3x6	4 St.
6	01 321 10	U-Scheibe Ø3,2 x 9 x 0,8	4 St.



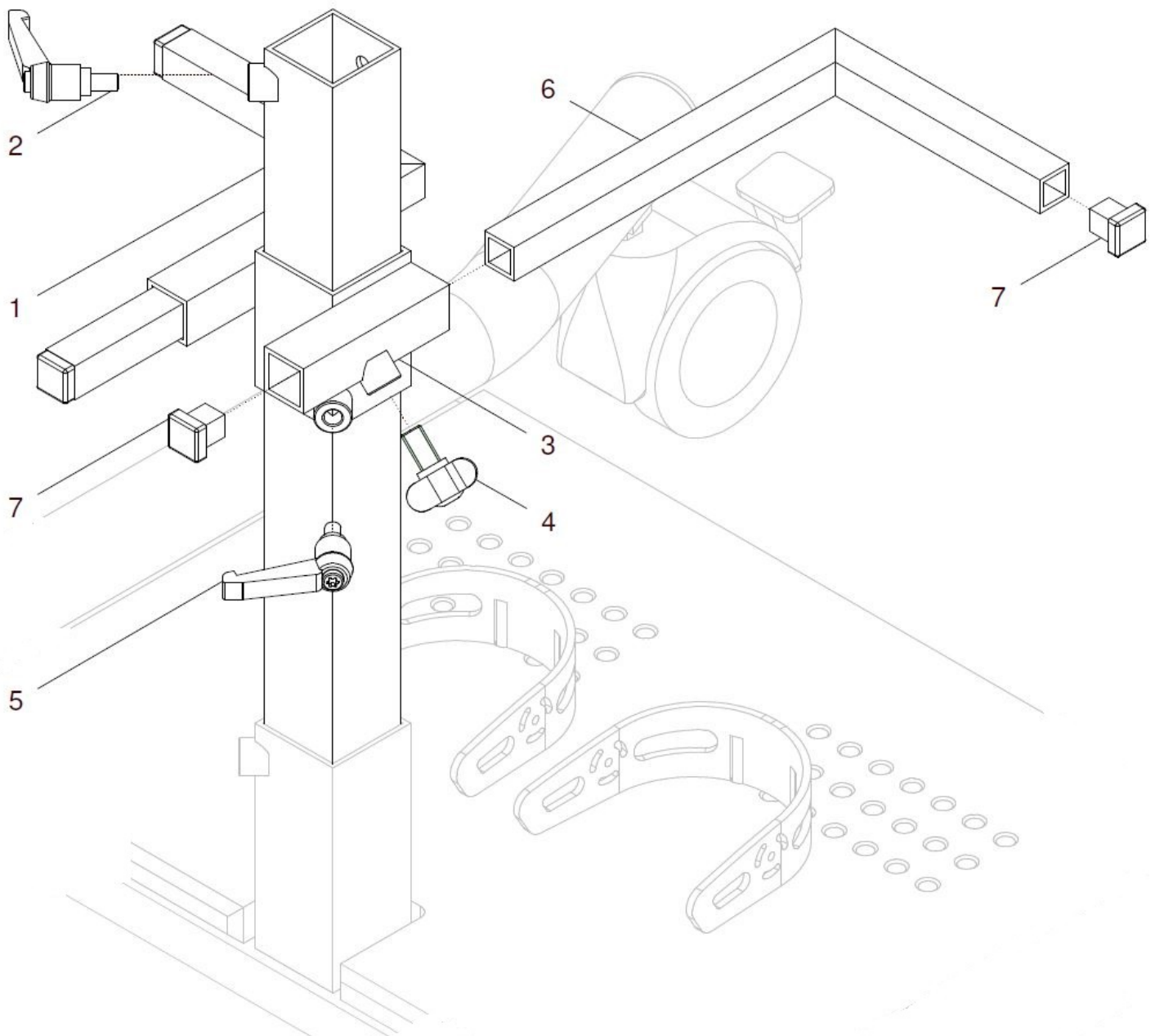


# Knie

## Gruppe 2



## Kniesäule und Halterung für Kniepelotten



Pos.-Nr.	Artikelnummer	Benennung	Menge
1 - 2	G30 211 00	<b>Kniesäule unten</b> L= ..... kpl. (ohne Kniehalter) L: ?	1 St.
1a	G30 211 02	Kniesäule 300 für Campus Nano 630	1 St.
1b	G30 211 04	Kniesäule 350 für Campus Nano 630	1 St.
1c	G30 211 03	Kniesäule 400 für Campus Nano 630	1 St.
2	01 190 08	Klemmhebel M8x15 klein	1 St.

Pos.-Nr.	Artikelnummer	Benennung	Menge
3 - 7	G30 211 20	<b>Kniehalter mit Kniehalterrohr</b> kpl. (ohne Kniesäule) FM: ?	1 St.
3 - 5	G30 211 10	<b>Kniehalter</b> kpl. (ohne Kniehalterrohre) FM: ?	1 St.
3	G30 211 11	Kniehalter Campus 630 FM: ?	1 St.
4	01 191 09	Flügelschraube M8x15 mini-wing	1 St.
5	01 190 08	Klemmhebel M8x15 klein	1 St.
6	G30 211 12	Kniehalterrohr 630	2 St.
7	04 210 40	Verschlussstopfen 15x15 schwarz	4 St.



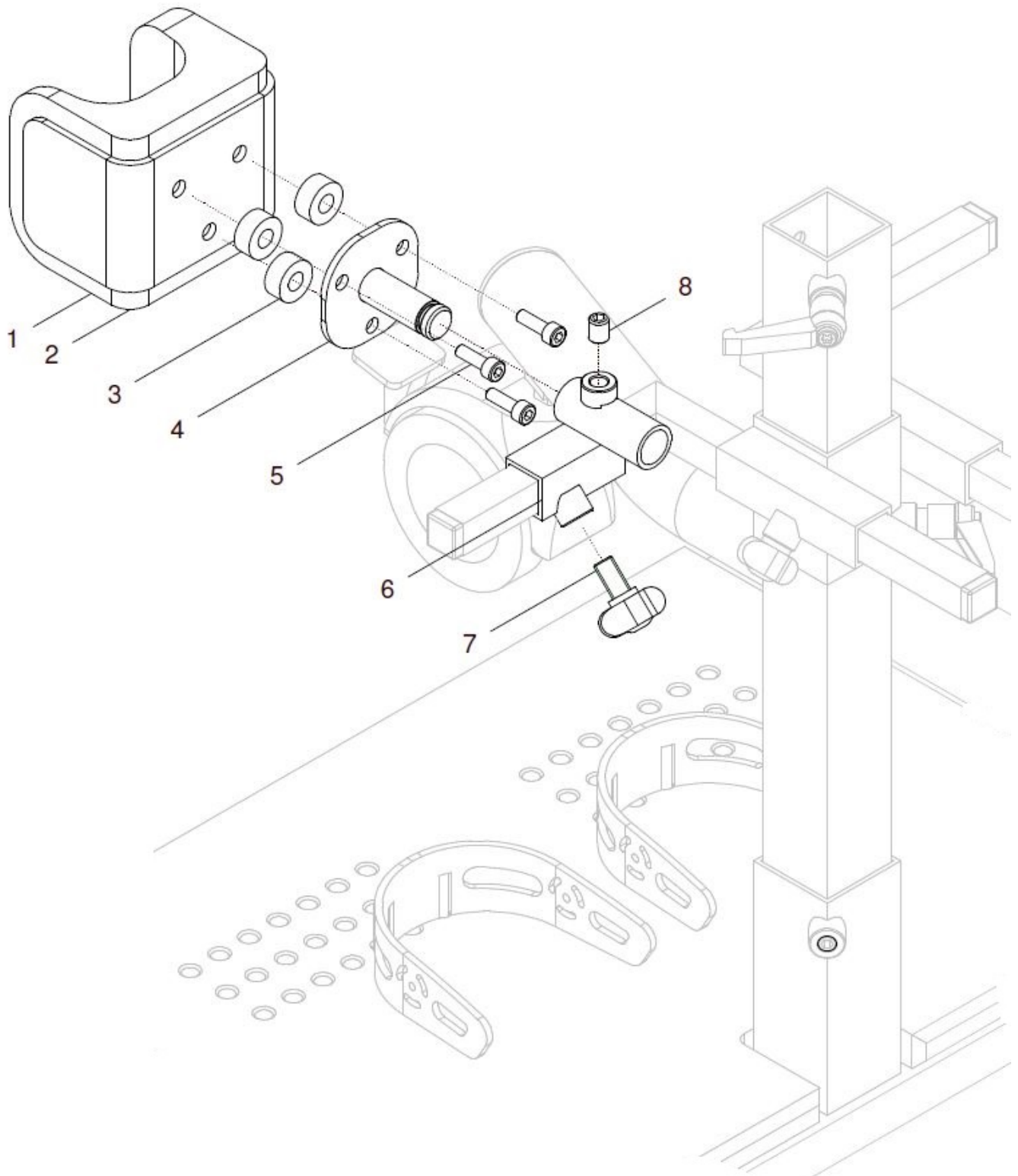
## Kniepelotten Größe S (Kniebreite = 8cm)

Pos.-Nr.	Artikelnummer	Benennung	Menge
1a, 2a, 3 - 6	G30 211 50	<b>Kniepelotte standard mit Bezug Gr. S kpl.</b> mit Bezug und UNI-Halter 20x20 FB: ?	2 St.
1a, 2a, 3	G30 211 60	<b>Kniepelotte standard mit Bezug Gr. S</b> (ohne Uni-Halter) FB: ?	2 St.
1a	G30 211 90	Kniepelotte standard (ohne Bezug) Gr. S	2 St.
2a	G30 211 87	Bezug für Kniepelotte standard Gr. S FB: ?	2 St.
3	01 301 02	Scheibe Kunststoff Ø8,4	6 St.
4	G30 213 01	Uni-Halter kurz für Nano (für Kniepelotte standard)	2 St.
5	01 162 07	Zylinderschraube mit Innensechskant M5x16 – ISO 4762 schwarz	6 St.
6	01 191 09	Flügelschraube - M8x15 mini-wing	2 St.

## Kniepelotten Größe XS (Kniebreite = 6cm)

Pos.-Nr.	Artikelnummer	Benennung	Menge
1b - 2b, 3 - 6	G30 215 50	<b>Kniepelotte standard mit Bezug Gr. XS rechts u. links kpl.</b> mit Bezug und UNI-Halter 20x20 FB: ?	1 Paar
1b.1, 2b.1, 3 - 6	G30 215 52	<b>Kniepelotte standard mit Bezug Gr. XS rechts kpl.</b> mit Bezug und UNI-Halter 20x20 FB: ?	1 St.
1b.2, 2b.2, 3 - 6	G30 215 53	<b>Kniepelotte standard mit Bezug Gr. XS links kpl.</b> mit Bezug und UNI-Halter 20x20 FB: ?	1 St.
1b.1, 2b.1, 3	G30 215 62	<b>Kniepelotte standard mit Bezug Gr. XS rechts</b> (ohne Uni-Halter) FB: ?	1 St.
1b.2, 2b.2, 3	G30 215 63	<b>Kniepelotte standard mit Bezug Gr. XS links</b> (ohne Uni-Halter) FB: ?	1 St.
1b.1	G30 215 92	Kniepelotte standard Gr. XS rechts (ohne Bezug)	1 St.
1b.2	G30 215 93	Kniepelotte standard Gr. XS links (ohne Bezug)	1 St.
2b.1	G30 215 82	Bezug für Kniepelotte standard Gr. XS rechts FB: ?	1 St.
2b.2	G30 215 83	Bezug für Kniepelotte standard Gr. XS links FB: ?	1 St.
3	01 301 02	Scheibe Kunststoff Ø8,4	6 St.
4	G30 213 01	Uni-Halter kurz für Nano (für Kniepelotte standard)	2 St.
5	01 162 07	Zylinderschraube mit Innensechskant M5x16 – ISO 4762 schwarz	6 St.
6	01 191 09	Flügelschraube - M8x15 mini-wing	2 St.

## Knipelotte standard drehbar



## Kniepelotten Größe S (Kniebreite = 8cm)

Pos.-Nr.	Artikelnummer	Benennung	Menge
1 – 8	G30 213 00	<b>Kniepelotte standard drehbar Gr. S mit Halter/Träger kpl.</b> <b>Kniepelotte standard mit Bezug drehbar und mit Halter mit Bolzen und mit T-Träger rechts und links</b> Größe: S (bis 8cm Kniebreite) FB: ?	1 Paar
1 – 5, 6a - 8	G30 213 20	<b>Kniepelotte standard drehbar Gr. S rechts mit Ha./Tr. kpl.</b> <b>Kniepelotte standard mit Bezug drehbar und mit Halter mit Bolzen und mit T-Träger rechts</b> Größe: S (bis 8cm Kniebreite) FB: ?	1 St.
1 – 5, 6b - 8	G30 213 30	<b>Kniepelotte standard drehbar Gr. S links mit Ha./Tr. kpl.</b> <b>Kniepelotte standard mit Bezug drehbar und mit Halter mit Bolzen und mit T-Träger links</b> Größe: S (bis 8cm Kniebreite) FB: ?	1 St.
1 - 5	G30 213 55	<b>Kniepelotte standard drehbar Gr. S mit Halter kpl.</b> <b>mit Halter mit Bolzen</b> Größe: S (bis 8cm Kniebreite) FB: ?	2 St.
1 – 3	G30 211 60	<b>Kniepelotte standard mit Bezug Gr. S (ohne Halter)</b> FB: ?	2 St.
1	G30 211 90	Kniepelotte standard (ohne Bezug) Gr. S	2 St.
2	G30 211 87	Bezug für Kniepelotte standard Gr. S FB: ?	2 St.
3	01 301 02	Scheibe Kunststoff Ø8,4	6 St.
4	G30 212 02	Halter mit Bolzen für Kniepelotte drehbar	2 St.
5	01 162 07	Zylinderschraube mit Innensechskant M5x16 – ISO 4762 schwarz	6 St.
6a – 8	G20 222 20	<b>T-Träger rechts für Kniepelotte drehbar kpl.</b> mit Flügelschraube und Gewindestift	1 St.
6b – 8	G20 222 30	<b>T-Träger links für Kniepelotte drehbar kpl.</b> mit Flügelschraube und Gewindestift	1 St.
6a	G20 222 21	T-Träger rechts für Kniepelotte drehbar	1 St.
6b	G20 222 31	T-Träger links für Kniepelotte drehbar	1 St.
7	01 191 09	Flügelschraube M8x15 mini-wing	2 St.
8	01 131 47S	Gewindestift M8x10 schwarz - DN 913	2 St.

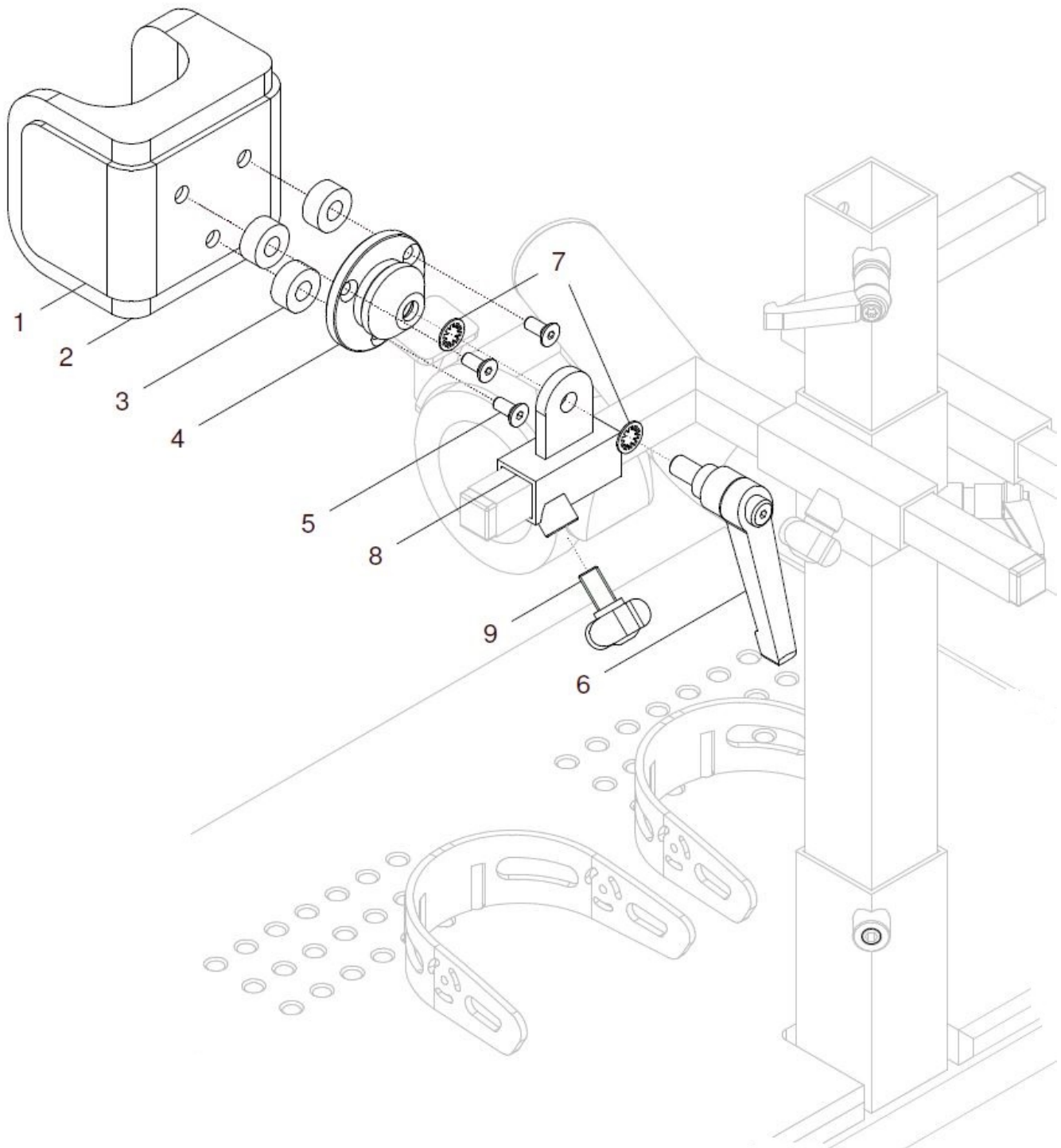
## Kniepelotten Größe XS (Kniebreite = 6cm)

Pos.-Nr.	Artikelnummer	Benennung	Menge
1 – 8	G30 216 00	<b>Kniepelotte standard drehbar Gr. XS mit Halter/Träger kpl.</b> <b>Kniepelotte standard mit Bezug drehbar und mit Halter mit Bolzen und mit T-Träger rechts und links</b> Größe: XS (bis 6cm Kniebreite) FB: ?	1 Paar
1b.1, 2b.1, 3 – 5, 6a - 8	G30 216 20	<b>Kniepelotte standard drehbar Gr. XS rechts mit Ha./Tr. kpl.</b> <b>Kniepelotte standard mit Bezug drehbar und mit Halter mit Bolzen und mit T-Träger rechts</b> Größe: XS (bis 6cm Kniebreite) FB: ?	1 St.
1b.2, 2b.2, 3 – 5, 6b - 8	G30 216 30	<b>Kniepelotte standard drehbar Gr. XS links mit Ha./Tr. kpl.</b> <b>Kniepelotte standard mit Bezug drehbar und mit Halter mit Bolzen und mit T-Träger links</b> Größe: XS (bis 6cm Kniebreite) FB: ?	1 St.
1b.1, 2b.1, 3 - 5	G30 216 52	<b>Kniepelotte standard mit Bezug Gr. XS rechts kpl.</b> mit Bezug und Halter mit Bolzen für Kniepelotte drehbar FB: ?	1 St.
1b.2, 2b.2, 3 - 5	G30 216 53	<b>Kniepelotte standard mit Bezug Gr. XS links kpl.</b> mit Bezug und Halter mit Bolzen für Kniepelotte drehbar FB: ?	1 St.
1b.1, 2b.1, 3	G30 215 62	<b>Kniepelotte standard mit Bezug Gr. XS rechts</b> (ohne Uni-Halter) FB: ?	1 St.
1b.2, 2b.2, 3	G30 215 63	<b>Kniepelotte standard mit Bezug Gr. XS links</b> (ohne Uni-Halter) FB: ?	1 St.
1b.1	G30 215 92	Kniepelotte standard Gr. XS rechts (ohne Bezug)	1 St.
1b.2	G30 215 93	Kniepelotte standard Gr. XS links (ohne Bezug)	1 St.
2b.1	G30 215 82	Bezug für Kniepelotte standard Gr. XS rechts FB: ?	1 St.
2b.2	G30 215 83	Bezug für Kniepelotte standard Gr. XS links FB: ?	1 St.
3	01 301 02	Scheibe Kunststoff Ø8,4	6 St.
4	G30 212 02	Halter mit Bolzen für Kniepelotte drehbar	2 St.
5	01 162 07	Zylinderschraube mit Innensechskant M5x16 – ISO 4762 schwarz	6 St.
6a – 8	G20 222 20	<b>T-Träger rechts für Kniepelotte drehbar kpl.</b> mit Flügelschraube und Gewindestift	1 St.
6b – 8	G20 222 30	<b>T-Träger links für Kniepelotte drehbar kpl.</b> mit Flügelschraube und Gewindestift	1 St.
6a	G20 222 21	T-Träger rechts für Kniepelotte drehbar	1 St.
6b	G20 222 31	T-Träger links für Kniepelotte drehbar	1 St.
7	01 191 09	Flügelschraube M8x15 mini-wing	2 St.
8	01 131 47S	Gewindestift M8x10 schwarz - DN 913	2 St.





## Knienpelotte standard winkelverstellbar (mit Kugelgelenk)



## Kniepelotten Größe S (Kniebreite = 8cm)

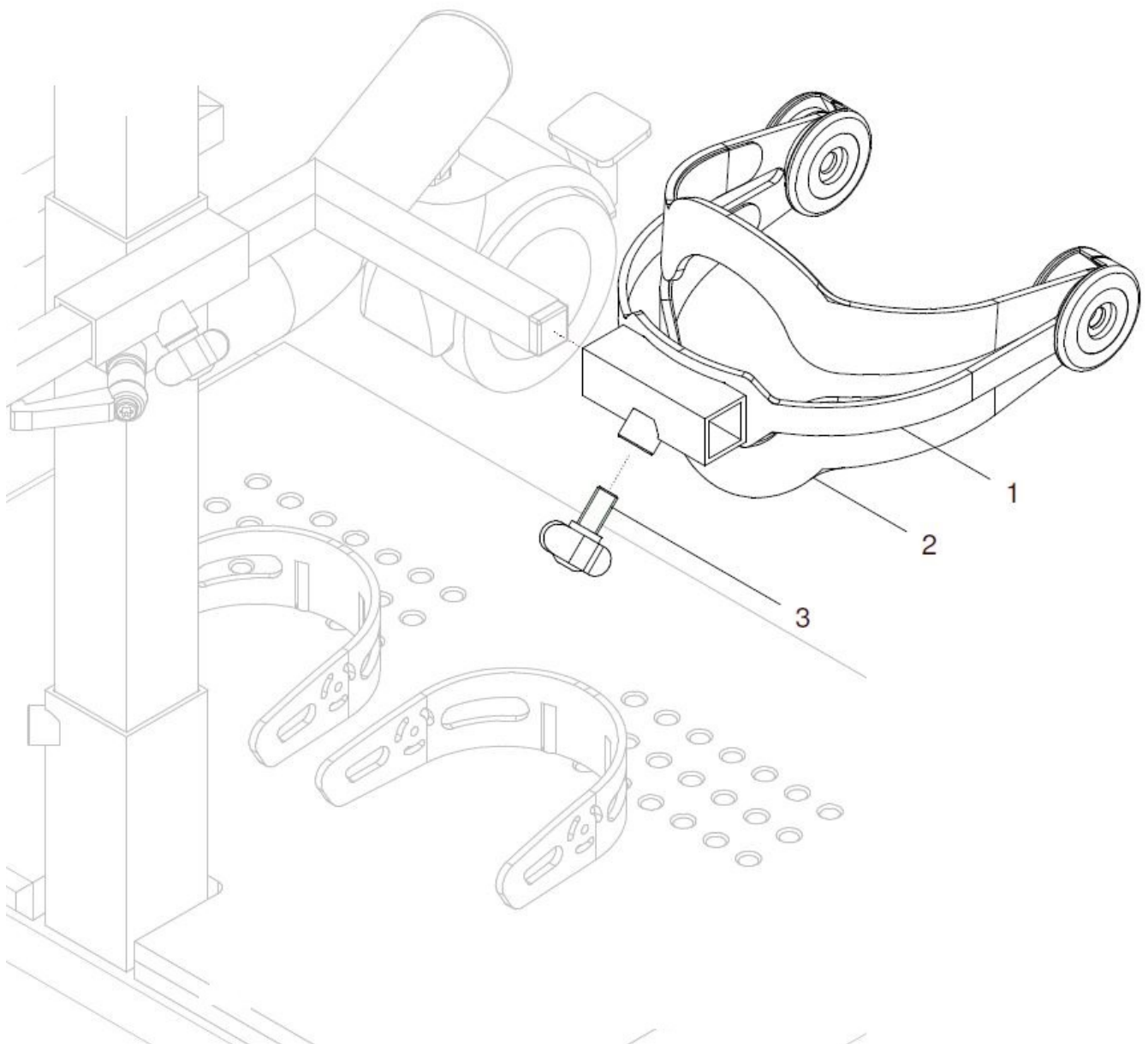
Pos.-Nr.	Artikelnummer	Benennung	Menge
1 – 9	G30 214 00	<b>Kniepelotte standard Gr. S winkelverstellbar kpl.</b> mit UNI-Halter mit Kugelgelenk Größe: S (bis 8cm Kniebreite) FB: ?	1 Paar
1 – 8a, 9	G30 214 02	<b>Kniepelotte standard Gr. S rechts winkelverstellbar kpl.</b> mit UNI-Halter mit Kugelgelenk Größe: S (bis 8cm Kniebreite) FB: ?	1 St.
1 – 8b, 9	G30 214 03	<b>Kniepelotte standard Gr. S links winkelverstellbar kpl.</b> mit UNI-Halter mit Kugelgelenk Größe: S (bis 8cm Kniebreite) FB: ?	1 St.
1 – 3	G30 211 60	<b>Kniepelotte standard Gr. S mit Bezug</b> FB: ?	2 St.
1	G30 211 90	Kniepelotte standard (ohne Bezug) Gr. S	2 St.
2	G30 211 87	Bezug für Kniepelotte standard Gr. S FB: ?	2 St.
3	01 301 02	Scheibe Kunststoff Ø8,4	6 St.
4 – 8a, 9	G30 214 20	<b>Kniehaltergelenk winkelverstellbar (Kugelgelenk) rechts kpl.</b> (ohne Kniepelotte)	1 St.
4 – 8b, 9	G30 214 30	<b>Kniehaltergelenk winkelverstellbar (Kugelgelenk) link kpl.</b> (ohne Kniepelotte)	1 St.
4	G10 401 10	Kugelgelenk-Set (Trägerpfanne / Kugel / Klemmpfanne)	2 St.
5	01 120 03	Senkschraube mit Innensechskant M5x16 – DIN 7991	6 St.
6	01 190 01	Klemmhebel groß – M8x20	2 St.
7	01 330 02	Schnorr-Scheibe NM 8vz	4 St.
8a	G30 214 21	UNI-Halter für Kniepelotten winkelverstellbar rechts	1 St.
8b	G30 214 31	UNI-Halter für Kniepelotten winkelverstellbar links	1 St.
9	01 191 09	Flügelschraube - M8x15 mini-wing	2 St.

## Kniepelotten Größe XS (Kniebreite = 6cm)

Pos.-Nr.	Artikelnummer	Benennung	Menge
1 – 9	G30 217 00	<b>Kniepelotte standard Gr. XS winkelverstellbar kpl.</b> Kniepelotte standard XS mit Bezug winkelverstellbar mit UNI-Halter und mit Kugelgelenk Größe: XS (bis 6cm Kniebreite) FB: ?	1 Paar
1b.1, 2b.1, 3 – 7, 8a - 9	G30 217 20	<b>Kniepelotte standard Gr. XS rechts winkelverstellbar kpl.</b> Kniepelotte standard XS mit Bezug winkelverstellbar mit UNI-Halter und mit Kugelgelenk Größe: XS (bis 6cm Kniebreite) FB: ?	1 St.
1b.2, 2b.2, 3 – 7, 8b - 9	G30 217 30	<b>Kniepelotte standard Gr. XS links winkelverstellbar kpl.</b> Kniepelotte standard XS mit Bezug winkelverstellbar mit UNI-Halter und mit Kugelgelenk Größe: XS (bis 6cm Kniebreite) FB: ?	1 St.
1b.1, 2b.1, 3	G30 215 62	<b>Kniepelotte standard mit Bezug Gr. XS rechts</b> (ohne Uni-Halter) FB: ?	1 St.
1b.2, 2b.2, 3	G30 215 63	<b>Kniepelotte standard mit Bezug Gr. XS links</b> (ohne Uni-Halter) FB: ?	1 St.
1b.1	G30 215 92	Kniepelotte standard Gr. XS rechts (ohne Bezug)	1 St.
1b.2	G30 215 93	Kniepelotte standard Gr. XS links (ohne Bezug)	1 St.
2b.1	G30 215 82	Bezug für Kniepelotte standard Gr. XS rechts FB: ?	1 St.
2b.2	G30 215 83	Bezug für Kniepelotte standard Gr. XS links FB: ?	1 St.
3	01 301 02	Scheibe Kunststoff Ø8,4	6 St.
4 – 8a, 9	G30 214 20	<b>Kniehaltergelenk winkelverstellbar (Kugelgelenk) rechts kpl.</b> (ohne Kniepelotte)	1 St.
4 – 8b, 9	G30 214 30	<b>Kniehaltergelenk winkelverstellbar (Kugelgelenk) link kpl.</b> (ohne Kniepelotte)	1 St.
4	G10 401 10	Kugelgelenk-Set (Trägerpfanne / Kugel / Klemmpfanne)	2 St.
5	01 120 03	Senkschraube mit Innensechskant M5x16 – DIN 7991	6 St.
6	01 190 01	Klemmhebel groß – M8x20	2 St.
7	01 330 02	Schnorr-Scheibe NM 8vz	4 St.
8a	G30 214 21	UNI-Halter für Kniepelotten winkelverstellbar rechts	1 St.
8b	G30 214 31	UNI-Halter für Kniepelotten winkelverstellbar links	1 St.
9	01 191 09	Flügelschraube - M8x15 mini-wing	2 St.

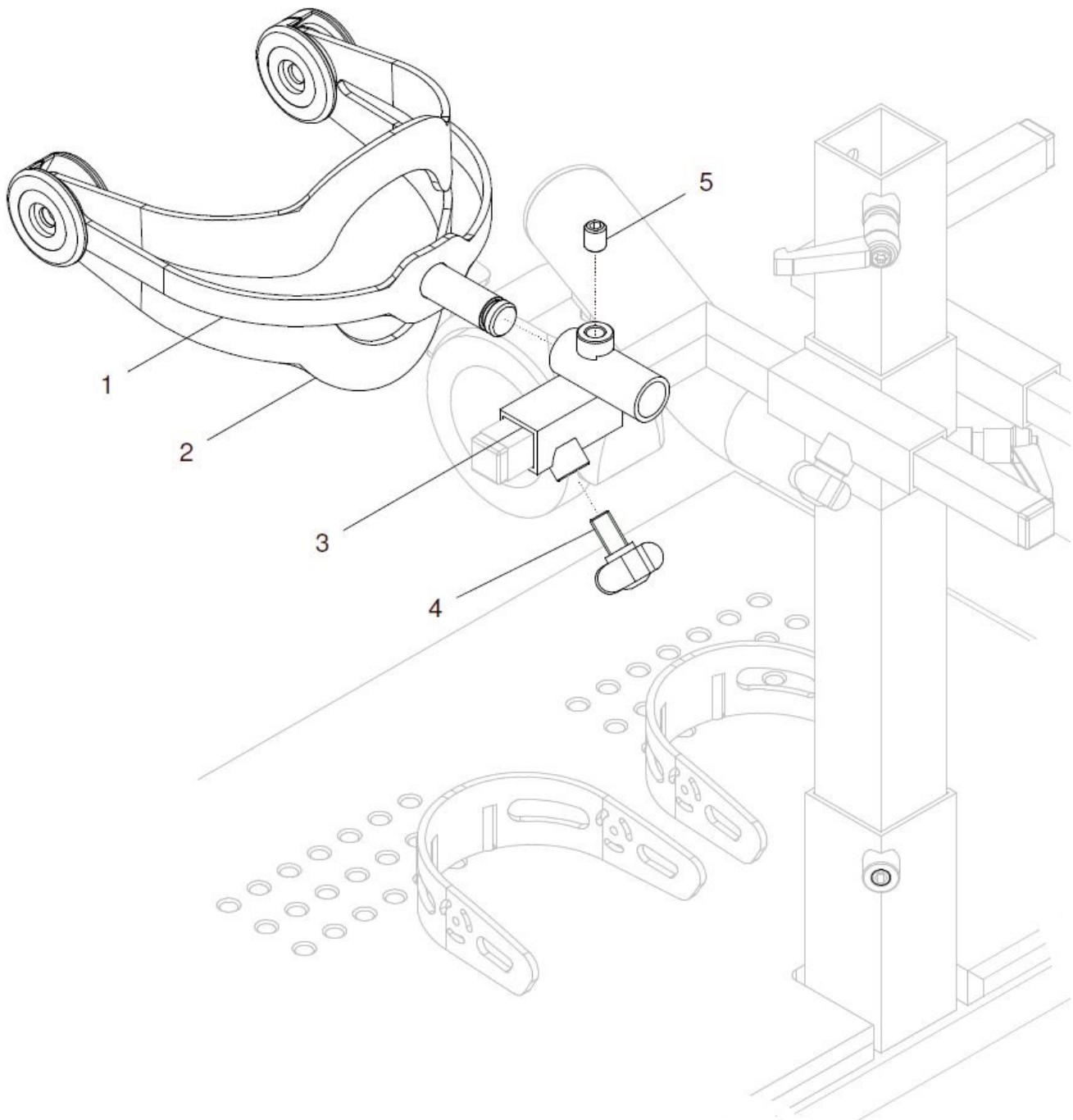


## Kniepelotte „SHARK“ mit Aufnahme Uni-Halter



Pos.-Nr.	Artikelnummer	Benennung	Menge
1 – 3	G30 221 00	<b>Kniepelotte SHARK Gr. S starr kpl.</b> mit Polster und Flügelschraube Größe: S (bis 8cm Kniebreite)	<b>2 St.</b>
1	G30 221 10	Kniepelotte SHARK Gr. S starr (ohne Bezug)	2 St.
2	G30 221 80	Bezug / Abpolsterung für Kniebügel SHARK Gr. S Abpolsterung oben und Abpolsterung unten	2 St.
3	01 191 09	Flügelschraube - M8x15 mini-wing	2 St.

## Kniefelotte „SHARK“ drehbar



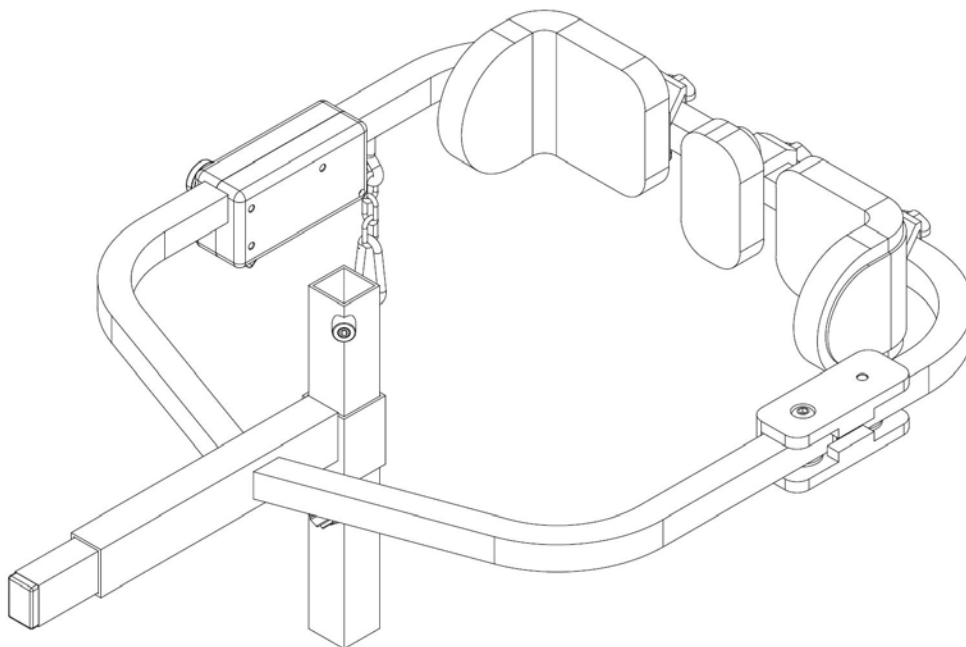


Pos.-Nr.	Artikelnummer	Benennung	Menge
1 – 5	G30 222 50	<b>Kniepelotte SHARK drehbar Gr. S mit T-Träger kpl.</b> <b>Kniepelotte SHARK mit Bezug drehbar</b> <b>und mit T-Träger rechts und links</b> Größe: S (bis 8cm Kniebreite)	1 Paar
1 – 2, 3a – 5	G30 222 52	<b>Kniepelotte SHARK drehbar Gr. S mit T-Träger rechts kpl.</b> <b>Kniepelotte SHARK mit Bezug drehbar</b> <b>und mit T-Träger rechts</b> Größe: S (bis 8cm Kniebreite)	1 St.
1 – 2, 3b – 5	G30 222 53	<b>Kniepelotte SHARK drehbar Gr. S mit T-Träger links kpl.</b> <b>Kniepelotte SHARK mit Bezug drehbar</b> <b>und mit T-Träger links</b> Größe: S (bis 8cm Kniebreite)	1 St.
1 – 2	G30 222 05	<b>Kniepelotte Shark drehbar Gr. S mit Bezug</b>	2 St.
1	G30 222 10	Kniepelotte SHARK drehbar Gr. S (ohne Bezug)	2 St.
2	G30 221 80	Bezug / Abpolsterung für Kniebügel SHARK Gr. S Abpolsterung oben und Abpolsterung unten	2 St.
3a – 5	G20 222 20	<b>T-Träger rechts für Kniepelotte drehbar kpl.</b> mit Flügelschraube und Gewindestift	1 St.
3b - 5	G20 222 30	<b>T-Träger links für Kniepelotte drehbar kpl.</b> mit Flügelschraube und Gewindestift	1 St.
3a	G20 222 21	T-Träger rechts für Kniepelotte drehbar	1 St.
3b	G20 222 31	T-Träger links für Kniepelotte drehbar	1 St.
4	01 191 09	Flügelschraube - M8x15 mini-wing	2 St.
5	01 131 47S	Gewindestift M8x10 schwarz - DIN 913	2 St.

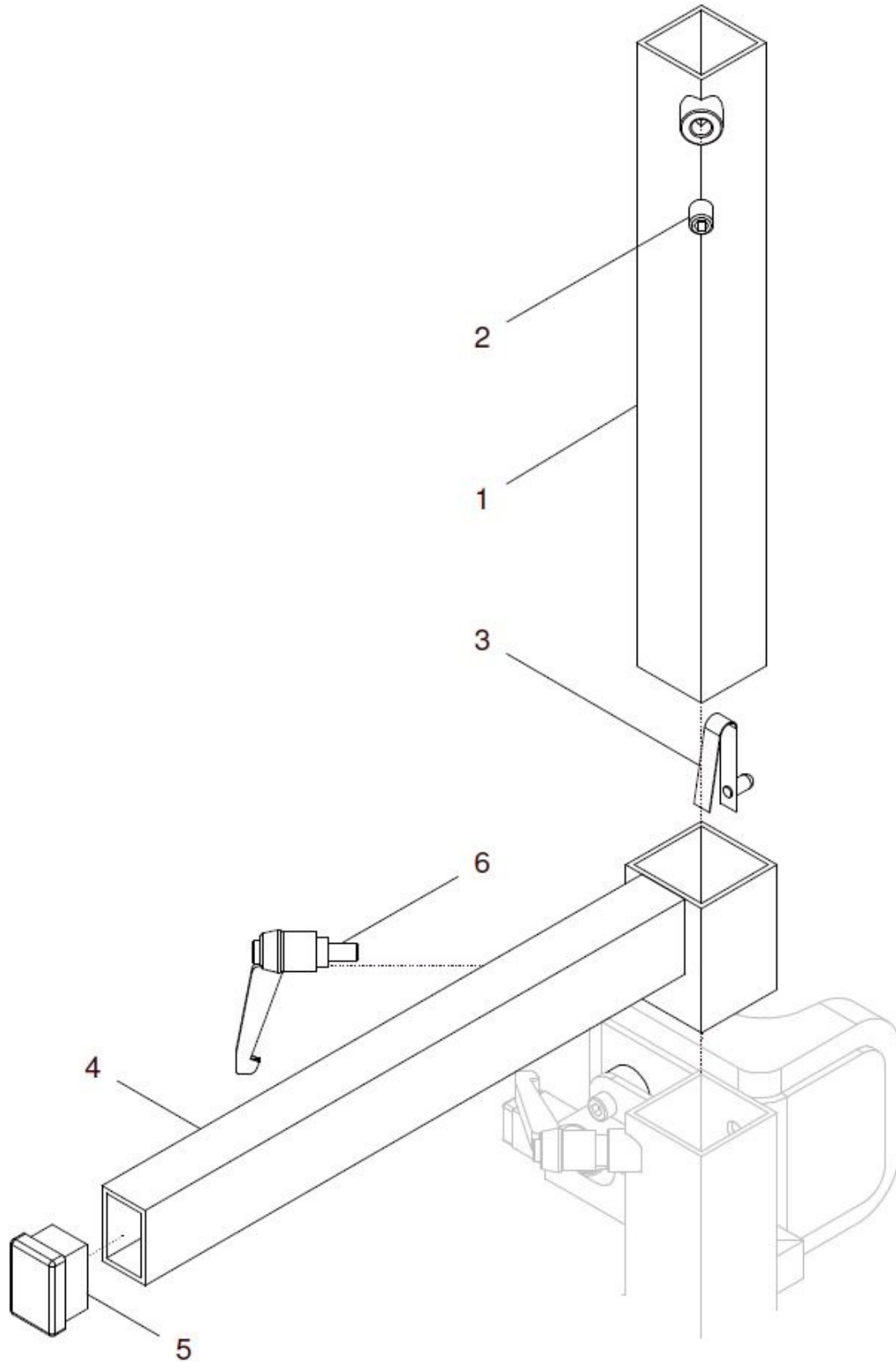


# Becken

## Gruppe 3

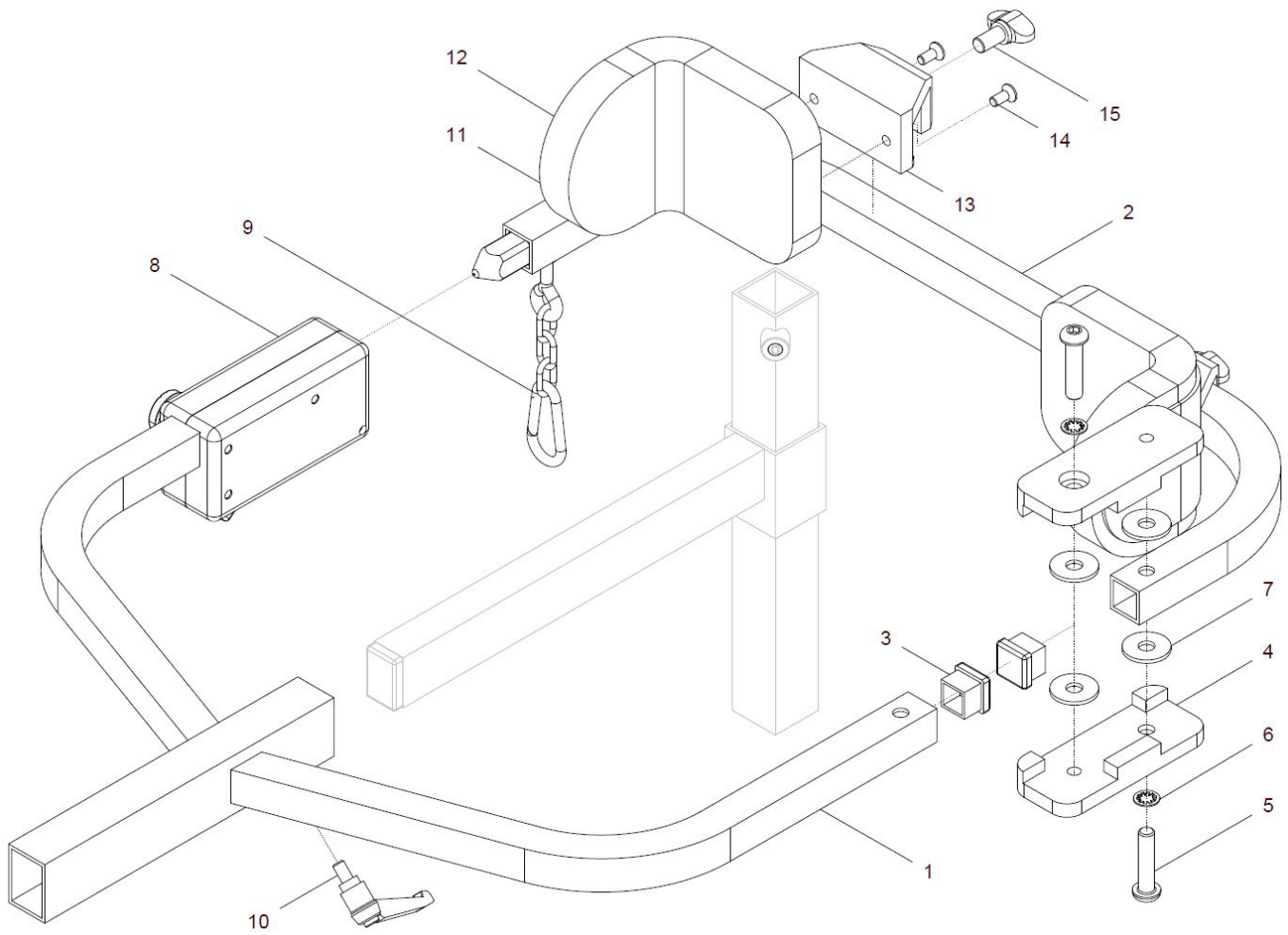


## Mittelsäule und Halter für Beckenrahmen (oben)



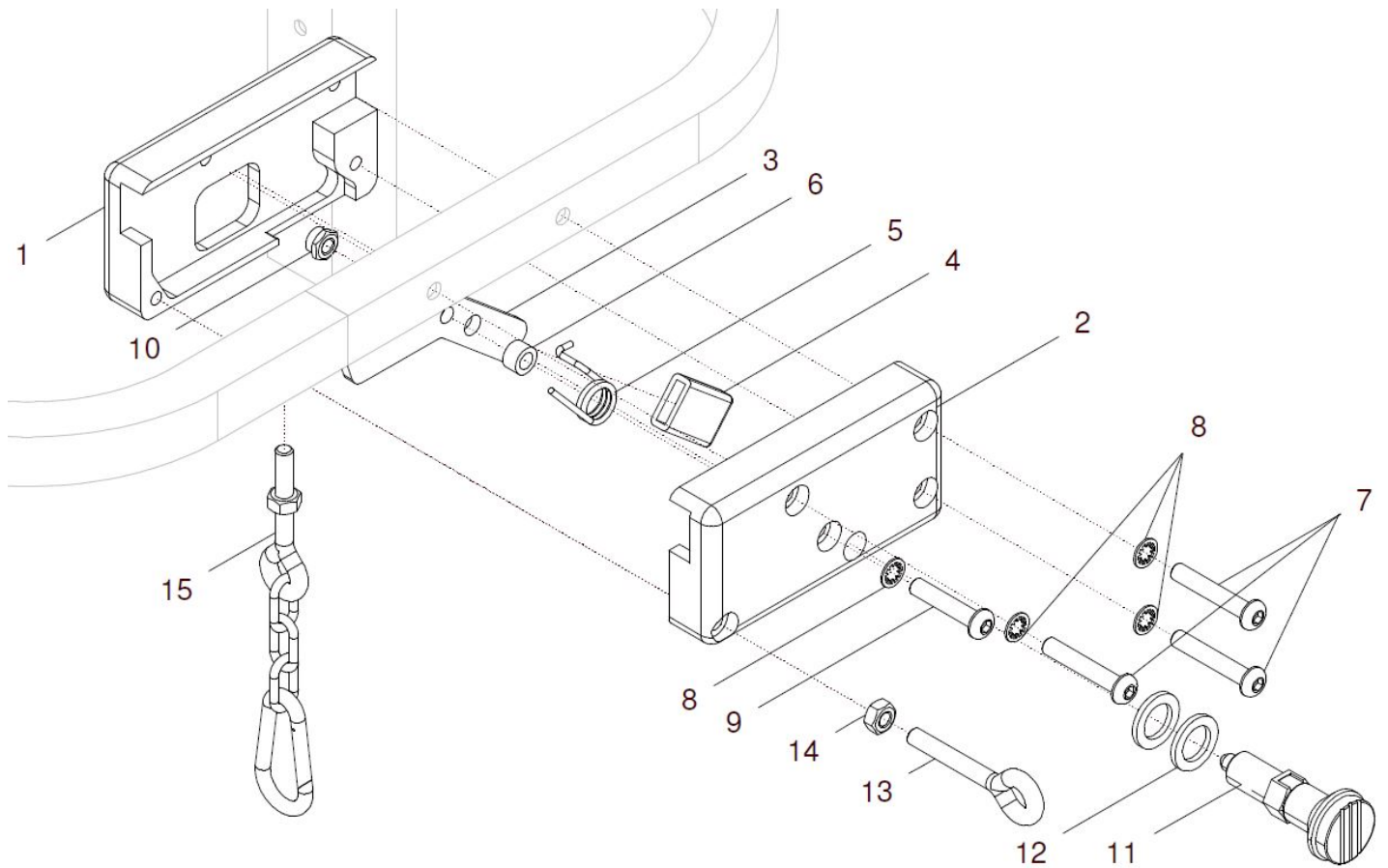
Pos.-Nr.	Artikelnummer	Benennung	Menge
1a – 3	G30 311 00	Mittelsäule 350 Becken (oben)	1 St.
1b – 3	G30 311 10	Mittelsäule 420 Becken (oben)	1 St.
1a	G30 311 02	Beckensäule 350 (oben) Campus 630 NANO	1 St.
1b	G30 311 03	Beckensäule 420 (oben) Campus 630 NANO	1 St.
2	01 131 47	Gewindestift – M8x10 DIN 913	1 St.
3	02 320 03	Stativfeder mit Bolzen Ø5x10	1 St.
4 – 6	G30 310 00	Beckenrahmenhalter Campus 630 NANO	1 St.
4	G30 310 01	Beckenrahmenhalter Campus 630	1 St.
5	04 210 35	Verschluss Stopfen 30x20 schwarz	1 St.
6	01 190 00	Klemmhebel groß M8x15	1 St.

# Schwenkbeckenrahmen klein



Pos.-Nr.	Artikelnummer	Benennung	Menge
1 - 15	G30 340 00	<b>Schwenkbeckenrahmen klein mit Beckenpelotten kpl.</b> (ohne Halter für Beckenrahmen) Größe Beckenpelotten: S, M ? FB: ?	1 St.
1 - 10	G30 341 00	<b>Schwenkbeckenrahmen NANO ohne Beckenpelotten kpl.</b> (ohne Beckenpelotten/ ohne Halter für Beckenrahmen)	1 St.
1	G30 341 11	Schwenkbeckenrahmenhalter NANO – 400 (vorne)	1 St.
2	G30 341 12	Schwenkbeckenrahmen klein hinten - 400 (T=150mm)	1 St.
3	04 210 41	Verschlußstopfen 20x20	2 St.
4	G20 341 41	Gelenkplatte	2 St.
5	01 152 42	Linsenschraube mit Innensechskant M8x35 – ISO 7380	2 St.
6	01 330 02	Schnorr-Scheibe – NM8	2 St.
7	01 311 03	Scheibe PE groß 8,4 – ISO 7093	4 St.
8	G20 341 30	Verschuß Schwenkbeckenrahmen kpl.	1 St.
9	G20 341 70	Schlussicherungskette Schwenkbeckenrahmen kpl.	1 St.
10	01 190 00	Klemmhebel groß – M8x15	1 St.
11a, 12a, 13 – 15	G28 340 50	<b>Beckenpelotte mit Bezug / mit Halter Gr. M kpl.</b> mit Bezug und Halter für Schwenkbeckenrahmen FB: ?	1 Paar
11b, 12b, 13 – 15	G30 340 50	<b>Beckenpelotte mit Bezug / mit Halter Gr. S kpl.</b> mit Bezug und Halter für Schwenkbeckenrahmen FB: ?	1 Paar
11a – 12a	G28 310 90	<b>Beckenpelotte mit Bezug (ohne Halter) Gr. M</b> FB: ?	2 St.
11b – 12b	G30 310 90	<b>Beckenpelotte mit Bezug (ohne Halter) Gr. S</b> FB: ?	2 St.
11a	G28 311 90	Beckenpelotte (ohne Bezug) Gr. M	2 St.
11b	G30 311 90	Beckenpelotte (ohne Bezug) Gr. S	2 St.
12a	G28 311 87	Bezug für Beckenpelotte Gr. M FB: ?	2 St.
12b	G30 311 87	Bezug für Beckenpelotte Gr. S FB: ?	2 St.
13	G20 341 01	Halter für Beckenpelotte	2 St.
14	01 120 03	Senkschraube mit Innensechskant – M5x16 – ISO 10642 A2	4 St.
15	01 191 09	Flügelschraube M8x15 mini-wing	2 St.

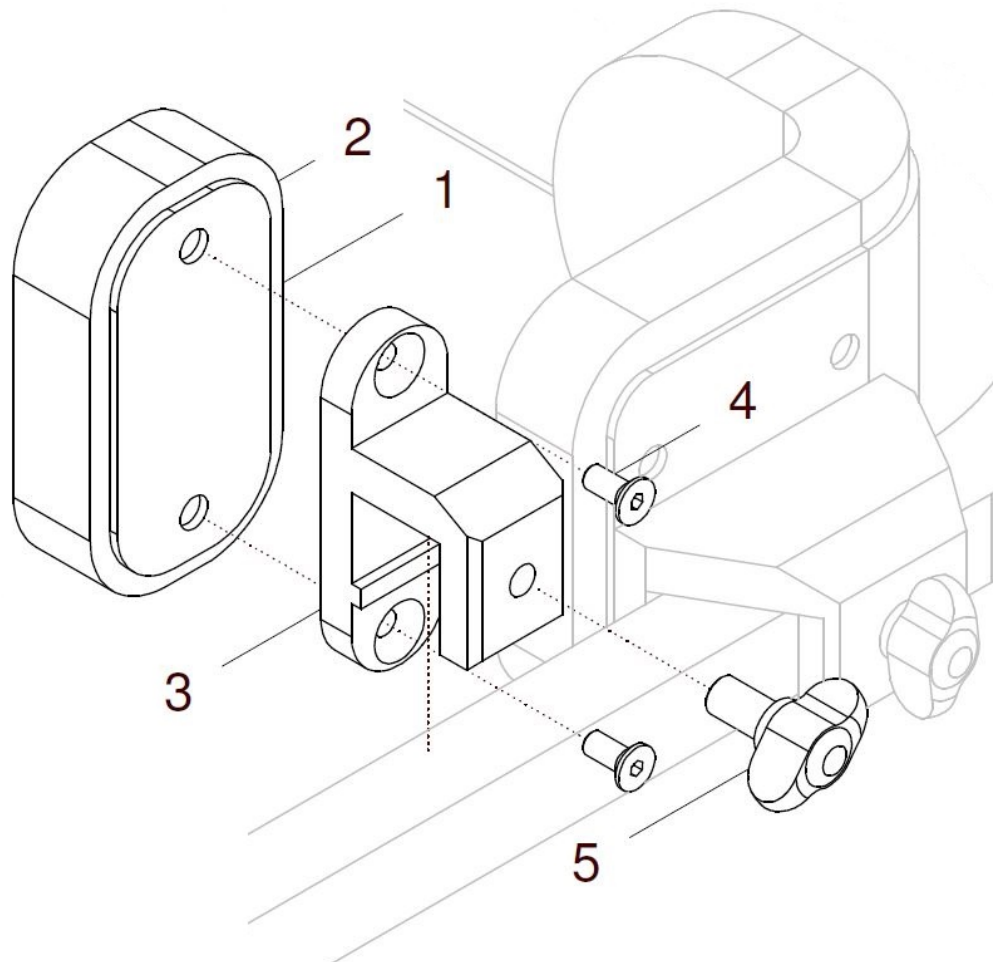
## Verschluss Schwenkbeckenrahmen





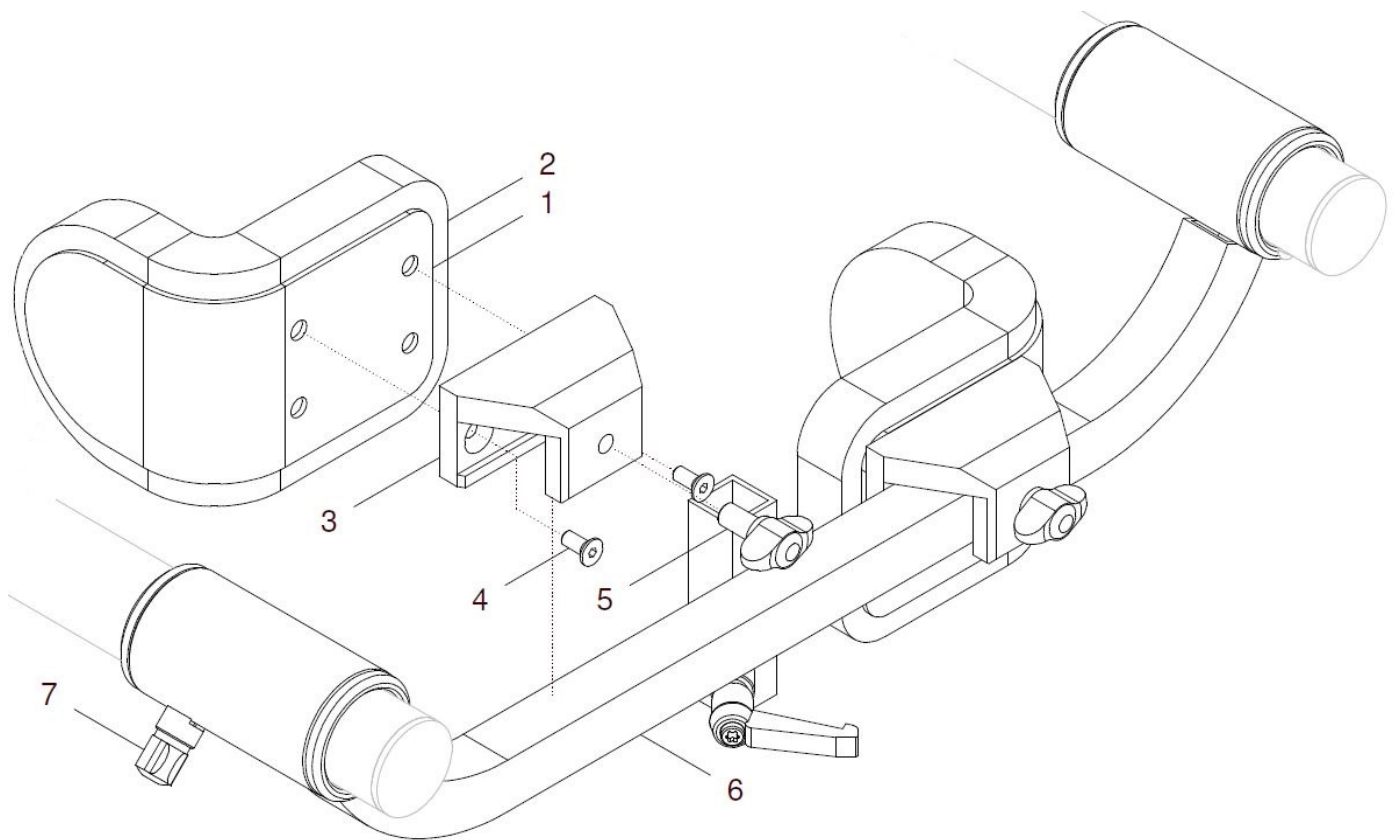
Pos.-Nr.	Artikelnummer	Benennung	Menge
1 – 14	<b>G20 341 30</b>	<b>Verschluss Schwenkbeckenrahmen kpl.</b> Verschlussgehäuse mit Riegel, Schenkelfeder und Arretierbolzen	<b>1 St.</b>
1	G20 341 37	Verschlussgehäuse links	1 St.
2	G20 341 36	Verschlussgehäuse rechts	1 St.
3	G20 341 32	Riegel	1 St.
4	04 210 82	Flachkappe rot	1 St.
5	02 310 16	Schenkelfeder Verriegelung	1 St.
6	G20 341 34	Distanzbuchse Verschluss Schwenkbeckenrahmen	1 St.
7	01 152 25	Linsenkopfschraube mit Innensechskant – M6x35 – ISO 7380	3 St.
8	01 330 01	Schnorr-Scheibe - NM6	4 St.
9	01 152 23	Linsenkopfschraube mit Innensechskant – M6x25 – ISO 7380	1 St.
10	01 210 03	Mutter – M6 – DIN 985	1 St.
11	01 133 05C	Arretierbolzen - M12x1,5 (ohne Mutter)	1 St.
12	01 321 35	Scheibe – 13 – ISO 7092	2 St.
13	01 181 10	Ringschraube – M6x40	1 St.
14	01 210 13	Mutter – M6 – DIN 934	1 St.
<b>15</b>	<b>G20 341 70</b>	<b>Verschlussicherung Schwenkbeckenrahmen kpl.</b> Karabiner mit Kette, Augenschraube M6x25 und mit Mutter M6	<b>1 St.</b>

## Beckenzusatzpelotte für Schwenkbeckenrahmen



Pos.-Nr.	Artikelnummer	Benennung	Menge
1 – 5	G30 343 00	Beckenzusatzpelotte Gr. 50 für Schwenkbeckenrahmen kpl. für Beckenpelotten Gr. S / M mit Halter für Beckenpelotte auf Schwenkbeckenrahmen FB: ?	1 St.
1 – 2	G28 343 60	Beckenzusatzpelotte Gr. 50 (ohne Halter) kpl. für Beckenpelotten Gr. S / M FB: ?	1 St.
1	G28 343 90	Beckenzusatzpelotte (ohne Bezug) Gr. 50 S / M	1 St.
2	G28 343 81	Bezug für Beckenzusatzpelotte Gr. 50 S / M FB: ?	1 St.
3	G28 343 11	Halter schmal für Beckenzwischenpelotte	1 St.
4	01 120 03	Senkschraube mit Innensechskant M5x16 – DIN 7991 A2	2 St.
5	01 191 09	Flügelschraube M8x15 mini-wing	1 St.

## Beckenpelotten an Halter für Rückenpelotte an Tischrahmen

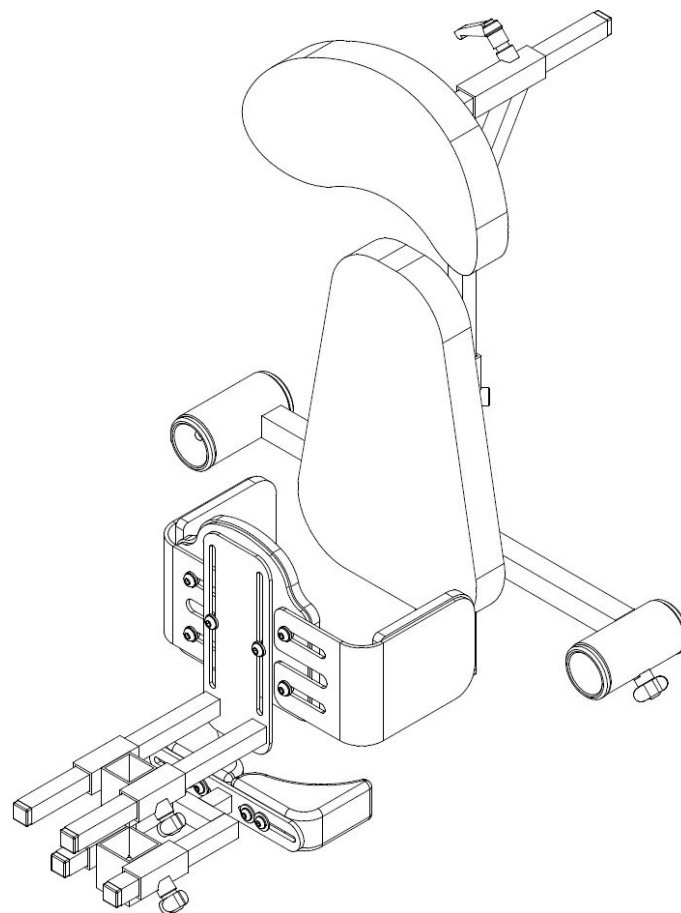


Pos.-Nr.	Artikelnummer	Benennung	Menge
1a, 2a, 3 – 5	G28 340 50	<b>Beckenpelotte mit Bezug / mit Halter Gr. M kpl.</b> mit Bezug und Halter für Schwenkbeckenrahmen FB: ?	1 Paar
1b, 2b, 3 – 5	G30 340 50	<b>Beckenpelotte mit Bezug / mit Halter Gr. S kpl.</b> mit Bezug und Halter für Schwenkbeckenrahmen FB: ?	1 Paar
1a – 2a	G28 310 90	<b>Beckenpelotte mit Bezug (ohne Halter) Gr. M</b> FB: ?	2 St.
1b – 2b	G30 310 90	<b>Beckenpelotte mit Bezug (ohne Halter) Gr. S</b> FB: ?	2 St.
1a	G28 311 90	Beckenpelotte (ohne Bezug) Gr. M	2 St.
1b	G30 311 90	Beckenpelotte (ohne Bezug) Gr. S	2 St.
2a	G28 311 87	Bezug für Beckenpelotte Gr. M FB: ?	2 St.
2b	G30 311 87	Bezug für Beckenpelotte Gr. S FB: ?	2 St.
3	G20 341 01	Halter für Beckenpelotte	2 St.
4	01 120 03	Senkschraube mit Innensechskant – M5x16 – ISO 10642 A2	4 St.
5	01 191 09	Flügelschraube M8x15 mini-wing	2 St.
<b>6a - 7</b>	<b>G30 421 00</b>	<b>Halter mini für Rückenpelotte auf Tischrahmen kpl.</b> mit Gleitbuchsen und Flügelschraube	<b>1 St.</b>
<b>6b - 7</b>	<b>G30 421 20</b>	<b>Halter mini gerade für Rückenpelotte auf Tischrahmen kpl.</b> mit Gleitbuchsen und Flügelschraube	<b>1 St.</b>
6a	G30 421 01	Halter mini für Rückenpelotte mit Buchsen Campus 630	1 St.
6b	G30 421 21	Halter mini gerade für Rückenpelotte mit Buchsen Campus 630	1 St.
7	01 191 09	Flügelschraube M8x15 mini-wing	2 St.



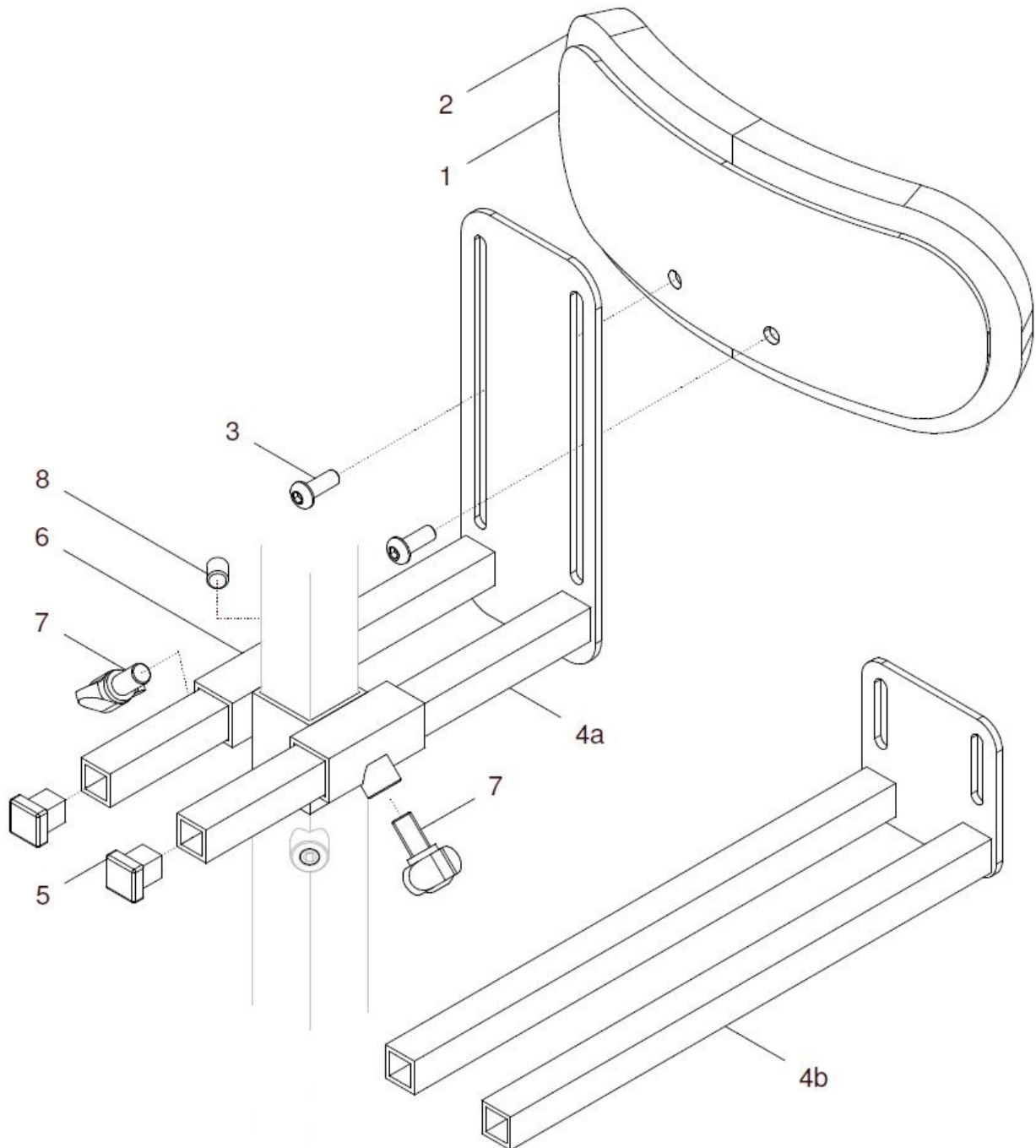
# Rücken, Brust

## Gruppe 4



## Brustpelotte NANO an Halter Mittelsäule

(bei Campus 630 standard mit Tischplatte standard und gerade)  
(bei Campus 630 ALLROUND)





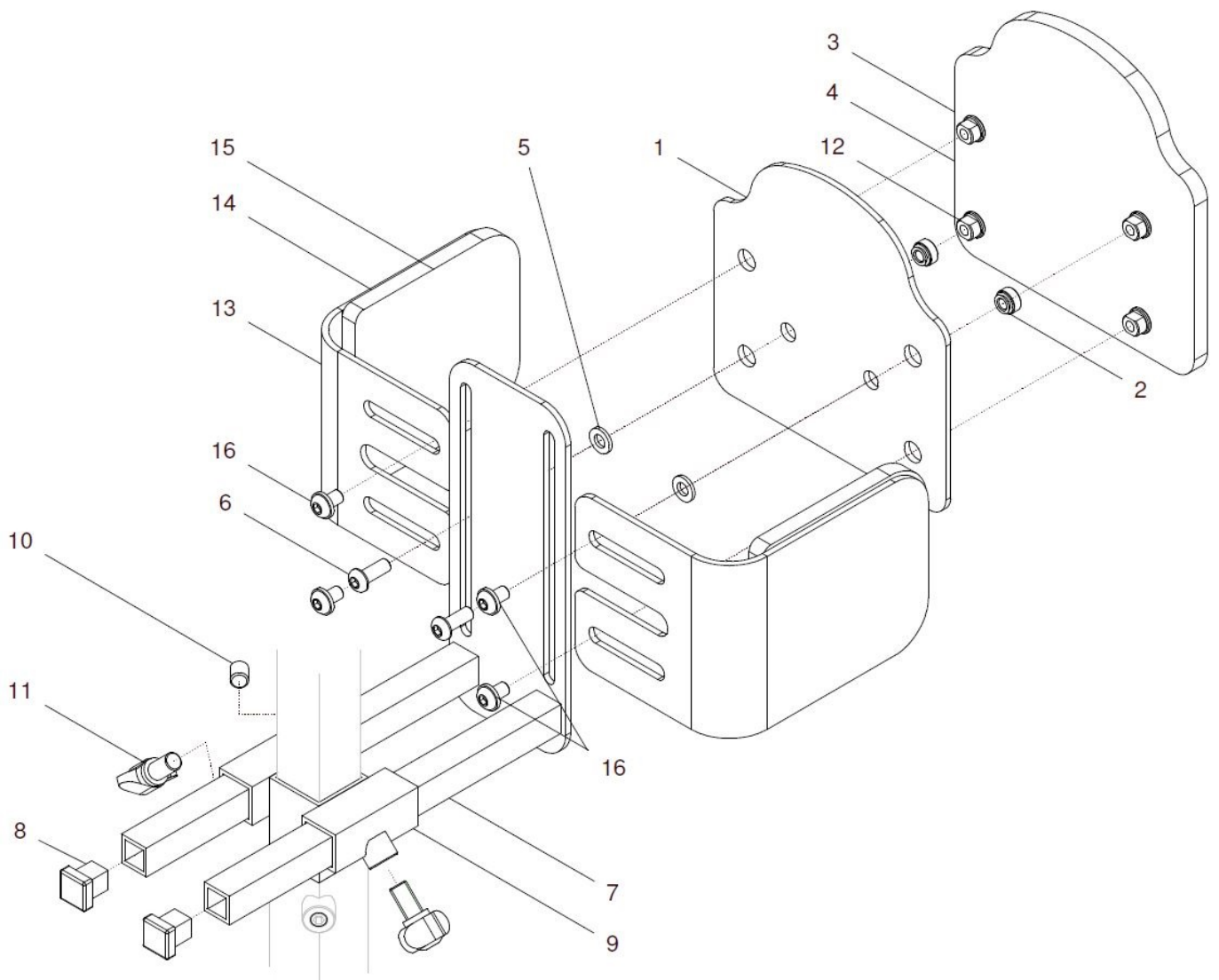
Pos.-Nr.	Artikelnummer	Benennung	Menge
1 – 8	G30 411 00	<b>Brustpelotte NANO mit Halter an Mittelsäule mit Brustpelottenhalter und mit Halterung für Mittelsäule</b> kpl. Brustpelottenhalter: ? (kurz oder hoch) FB: ?	1 St.
1 – 5	G30 411 10	<b>Brustpelotte NANO mit Brustpelottenhalter mit Brustpelottenhalter (ohne Halter Mittelsäule)</b> kpl. Brustpelottenhalter: ? (kurz oder hoch) FB: ?	1 St.
1 – 2	G30 411 20	<b>Brustpelotte NANO ohne Halter</b> kpl. (ohne Halter) FB: ?	1 St.
1	G30 411 90	Brustpelotte NANO (ohne Bezug)	1 St.
2	G30 411 81	Bezug für Brustpelotte NANO FB: ?	1 St.
3	01 156 54	Linsenkopfschr. mit Innensechskant M5x12 ISO 7380F schwarz	2 St.
4a	G30 415 21	Brustpelottenhalter 630 hoch	1 St.
4b	G30 412 21	Brustpelottenhalter 630 kurz (=standard)	1 St.
5	04 210 40	Verschlussstopfen 15x15 schwarz	2 St.
6 - 8	G30 412 30	<b>Halter an Mittelsäule für Brustpelotte</b> kpl.	1 St.
6	G30 412 31	Halter an Mittelsäule für Brustpelotte	1 St.
7	01 191 09	Flügelschraube mini-wing M8x15	2 St.
8	01 131 47S	Gewindestift M8x10 schwarz – DIN 913	1 St.

## Brustpelotte mit integrierten Seitenpelotten an Halter Mittelsäule

(bei Campus 630 standard mit Tischplatte standard und gerade)

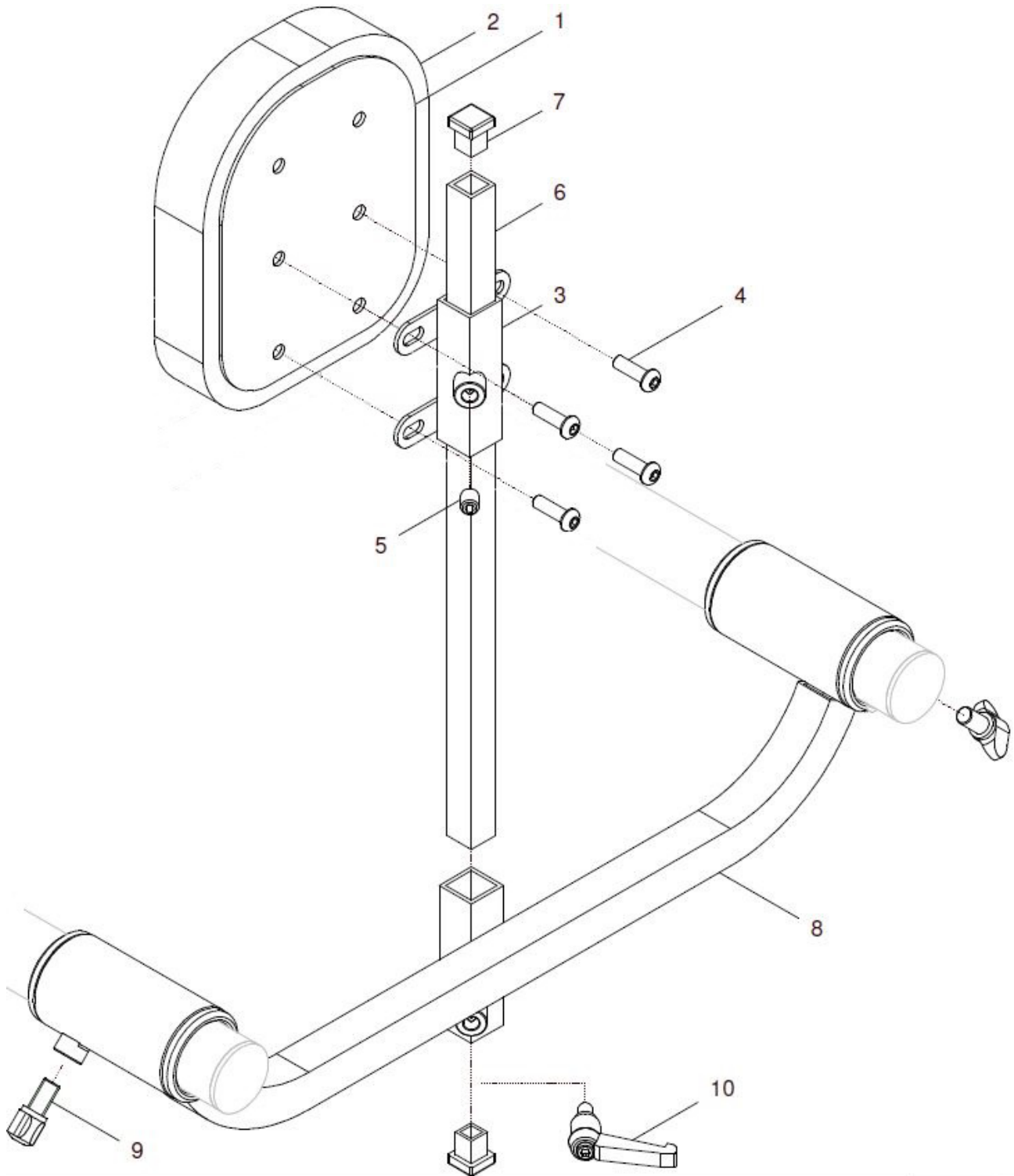
(bei Campus 630 ALLROUND)

(bei Campus 630 / 630 ALLROUND mit Tischplatte schrägverstellbar)



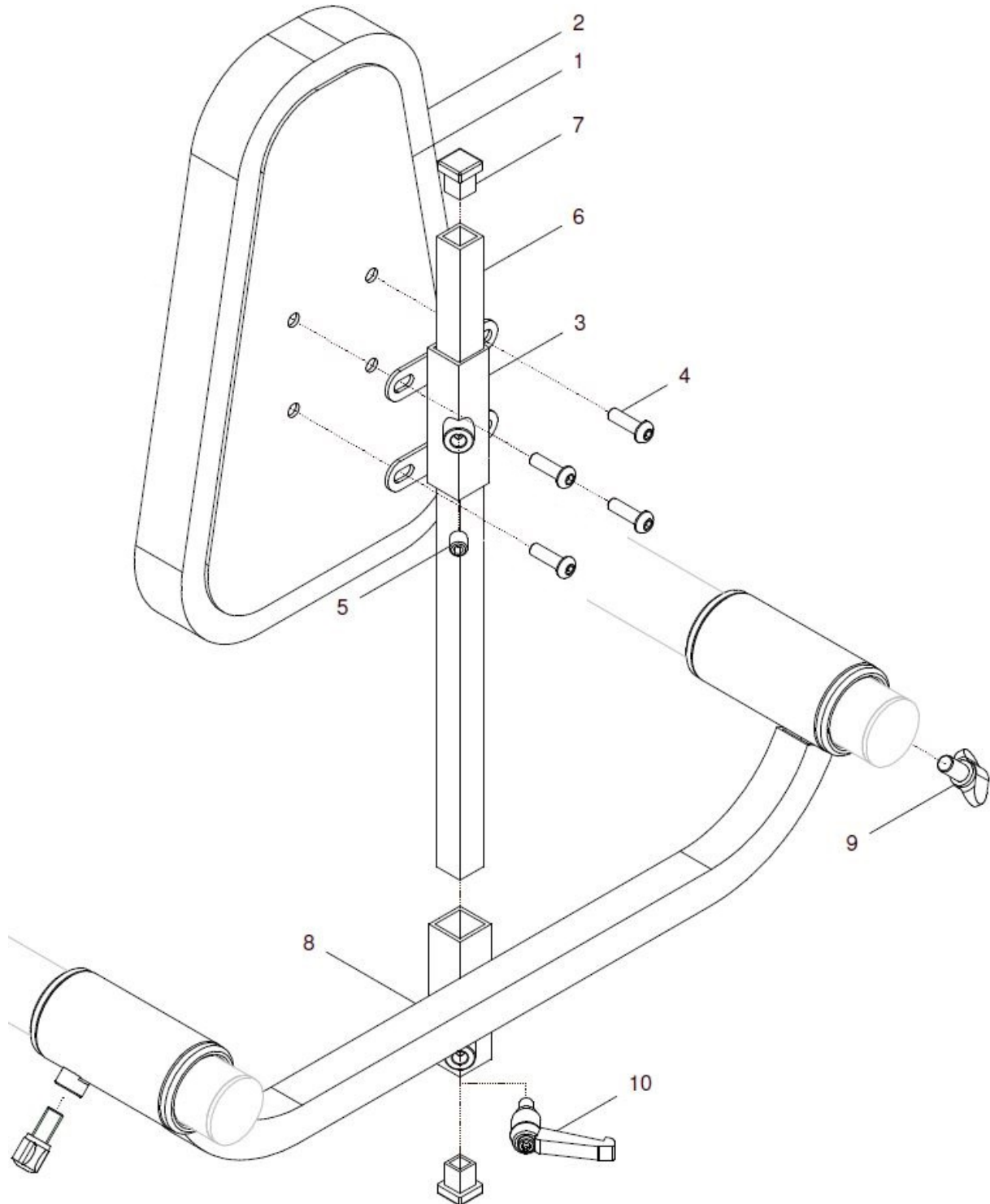
Pos.-Nr.	Artikelnummer	Benennung	Menge
1 – 16	G30 415 50	<b>Brustpelotte mit integrierten Seitenpelotten Gr. S kpl. mit integrierten Seitenpelotten und mit Halterung an <u>Mittelsäule</u></b> Gr. S: 16 – 24cm Brustpelottenhalter: ? (kurz oder hoch) FB: ?	1 St.
1 – 4	G30 415 15	<b>Brustpelotte (ohne Halter) Gr. S kpl.</b> (ohne Halter / ohne integrierte Seitenpelotten) FB: ?	1 St.
1	G30 415 11	Blech Brustpelotte Gr. S (ohne Bezug)	1 St.
2	01 243 03	Einpressmutter M6	2 St.
3	G30 415 81	Bezug für Brustpelotte Gr. S FB: ?	1 St.
4	G30 415 19	Polster für Brustpelotte Gr. S	1 St.
5	G28 415 23	Distanzbuchse 3,5mm	2 St.
6	01 156 66	Linsenkopfschr. mit Innensechskant M6x16 ISO 7380F schwarz	2 St.
7a	G30 415 21	Brustpelottenhalter 630 hoch	1 St.
7b	G30 412 21	Brustpelottenhalter 630 kurz (=standard)	1 St.
8	04 210 40	Verschlussstopfen 15x15 schwarz	2 St.
9 - 11	G30 412 30	<b>Halter an Mittelsäule für Brustpelotte kpl.</b>	1 St.
9	G30 412 31	Halter an Mittelsäule für Brustpelotte	1 St.
10	01 131 47S	Gewindestift M8x10 schwarz – DIN 913	1 St.
11	01 191 09	Flügelschraube Mini Wing M8x15	2 St.
12 – 16	G28 415 20	<b>Seitenpelotte mit Bezug Gr. S / M kpl.</b> mit Gewindebolzen und Schrauben FB: ?	2 St.
12	S10 401 33	Gewindebolzen M6 / SW8	4 St.
13 + 14	G28 415 25	Blech Seitenpelotte und Polster Gr. S / M (ohne Bezug)	2 St.
15	G28 415 82	Bezug für Seitenpelotte Gr. S / M FB: ?	2 St.
16	01 156 62	Linsenkopfschr. mit Innensechskant M6x8 ISO 7380F schwarz	4 St.

## Beckenstützpelotte mini mit Halter auf Tischrahmen



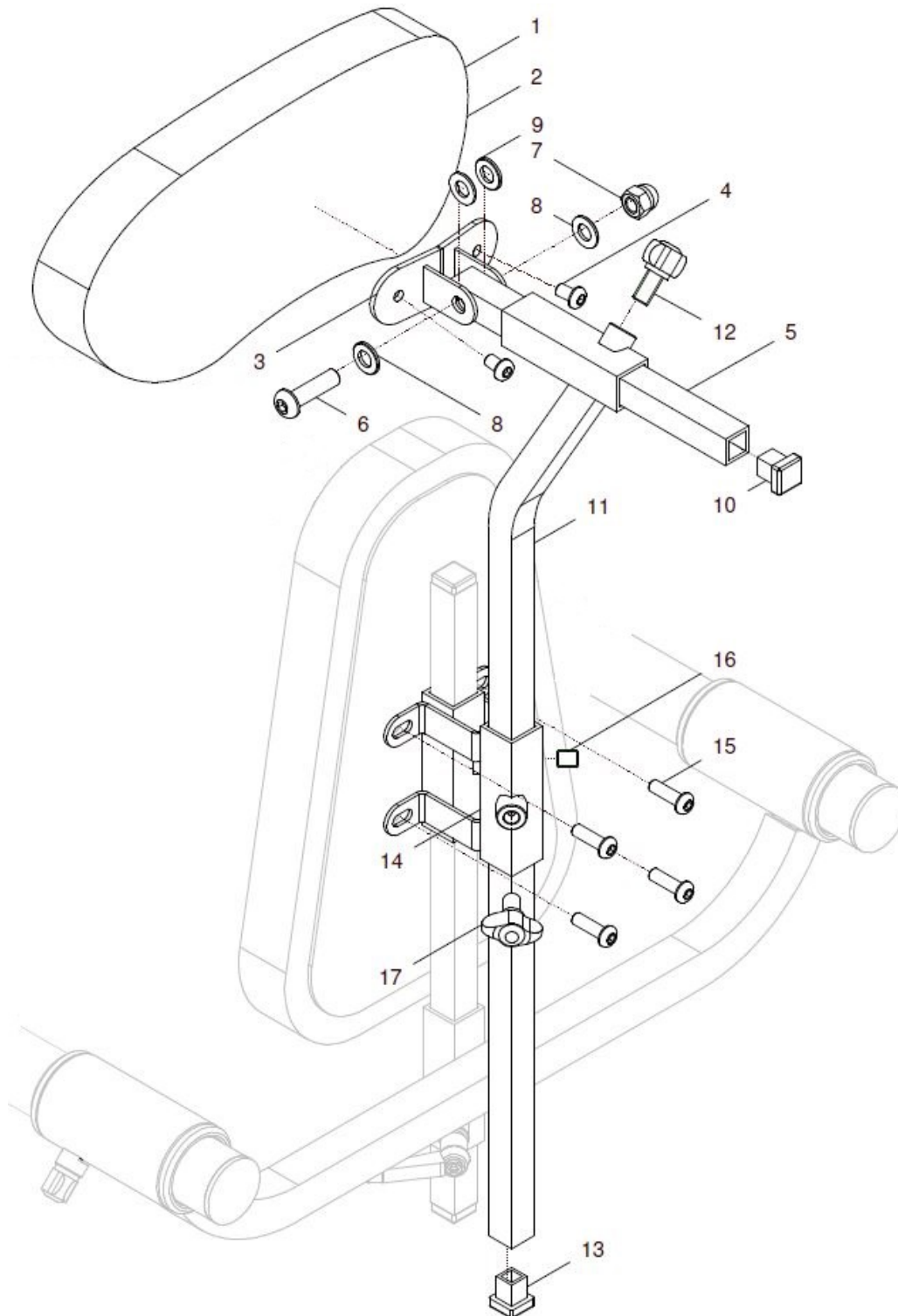
Pos.-Nr.	Artikelnummer	Benennung	Menge
1 – 10	G30 422 00	<b>Beckenstützpelotte Nano (mini) auf Tischrahmen kpl.</b> mit Halter auf Tischrahmen HalterTischrahmen: ? (gerade / gebogen) FB: ?	1 St.
1 – 5	G30 422 50	<b>Beckenstützpelotte Nano (mini) mit Bezug mit Halter</b> FB: ?	1 St.
1	G50 322 90	Beckenstützpelotte Nano (ohne Bezug)	1 St.
2	G50 322 81	Bezug für Beckenstützpelotte Nano FB: ?	1 St.
3	09 990 39	Universalhalter schwarz	1 St.
4	01 156 54	Linsenkopfschr. mit Innensechskant M5x12 – ISO 7380F schwarz	4 St.
5	01 131 47S	Gewindestift M8x10 schwarz – DIN 913	1 St.
6	G30 422 21	Stange für Rückenpelotte L=250	1 St.
7	04 210 40	Verschlussstopfen 15x15	2 St.
8a – 10	G30 421 00	<b>Halter mini gebogen für Rückenpel. auf Tischrahmen kpl.</b> mit Gleitbuchsen und Klemmhebel und Mini-wing	1 St.
8b - 10	G30 421 20	<b>Halter mini gerade für Rückenpel. auf Tischrahmen kpl.</b> mit Gleitbuchsen und Klemmhebel und Mini-wing	1 St.
8a	G30 421 05	Halter mini gebogen für Rückenpelotte mit Buchsen Verwendung: wenn <b>kein</b> Schwenkbeckenrahmen montiert ist	1 St.
8b	G30 421 25	Halter mini gerade für Rückenpelotte mit Buchsen Verwendung: wenn ein Schwenkbeckenrahmen montiert ist	1 St.
9	01 191 09	Flügelschraube Mini Wing M8x15	2 St.
10	01 190 08	Klemmhebel M8x15 klein	1 St.

## Rückenpelotte mit Halter auf Tischrahmen



Pos.-Nr.	Artikelnummer	Benennung	Menge
1 – 10	G30 420 00	<b>Rückenpelotte Nano auf Tischrahmen kpl.</b> mit Halter auf Tischrahmen Halter Tischrahmen: ? (gerade / gebogen) FB: ?	1 St.
1 – 5	G30 421 50	<b>Rückenpelotte Nano mit Bezug mit Halter</b> FB: ?	1 St.
1	G30 421 90	Rückenpelotte Nano (ohne Bezug)	1 St.
2	G30 421 81	Bezug für Rückenpelotte Nano FB: ?	1 St.
3	09 990 39	Universalhalter schwarz	1 St.
4	01 156 54	Linienkopfschr. mit Innensechskant M5x12 – ISO 7380F schwarz	4 St.
5	01 131 47S	Gewindestift M8x10 schwarz – DIN 913	1 St.
6	G30 422 21	Stange für Rückenpelotte L=250	1 St.
7	04 210 40	Verschlussstopfen 15x15	2 St.
8a – 10	G30 421 00	<b>Halter mini gebogen für Rückenpel. auf Tischrahmen kpl.</b> mit Gleitbuchsen und Klemmhebel und Mini-wing	1 St.
8b - 10	G30 421 20	<b>Halter mini gerade für Rückenpel. auf Tischrahmen kpl.</b> mit Gleitbuchsen und Klemmhebel und Mini-wing	1 St.
8a	G30 421 05	Halter mini gebogen für Rückenpelotte mit Buchsen Verwendung: wenn <b>kein</b> Schwenkbeckenrahmen montiert ist	1 St.
8b	G30 421 25	Halter mini gerade für Rückenpelotte mit Buchsen Verwendung: wenn ein Schwenkbeckenrahmen montiert ist	1 St.
9	01 191 09	Flügelschraube Mini Wing M8x15	2 St.
10	01 190 08	Klemmhebel M8x15 klein	1 St.

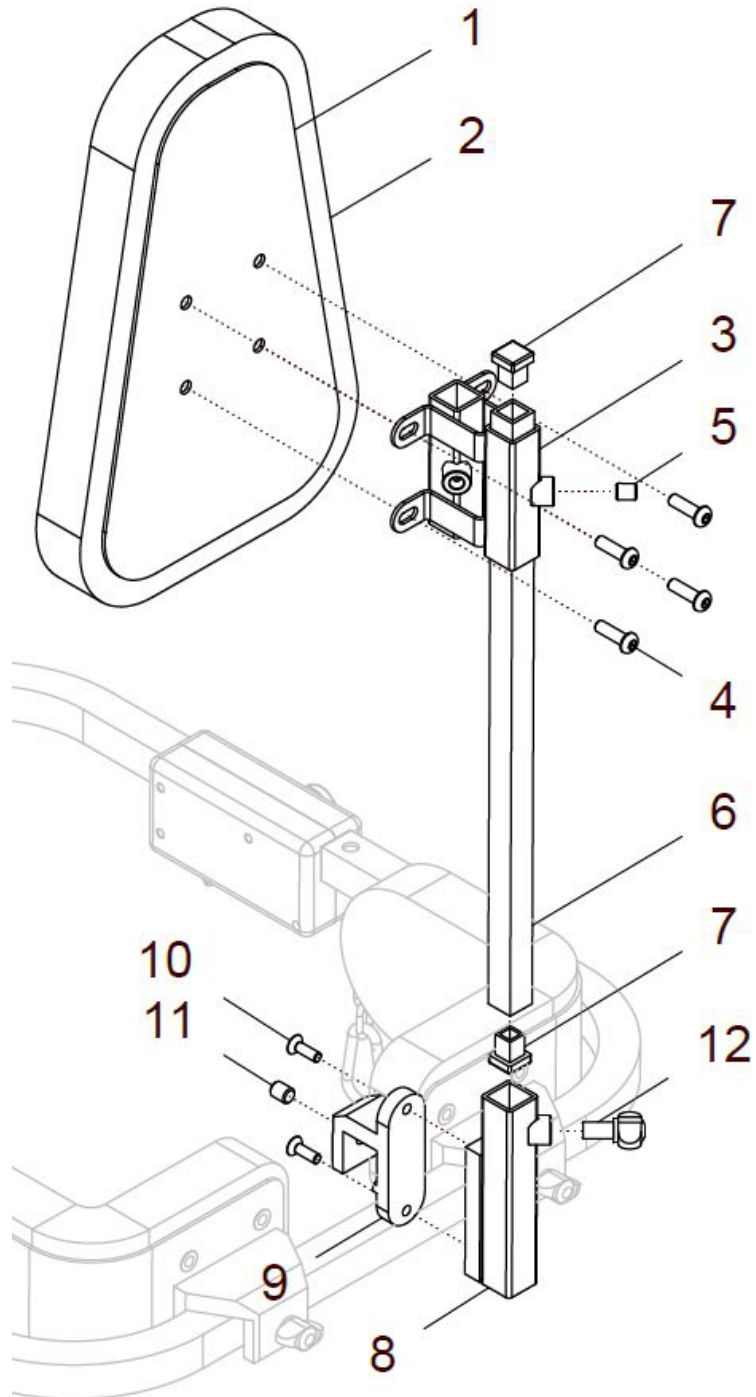
## Kopfstütze mit Halter an der Rückenpelotte (Verwendung bei Rückenpelotte auf Tischrahmen)





Pos.- Nr.	Artikelnummer	Benennung	Menge
1 - 17	G30 460 00	<b>Kopfstütze standard (mini) auf Rückenpelotte</b> kpl. mit Bezug, Kopfstützenhalter und Gestänge FB: ?	1 St.
1 - 4	G28 461 50	<b>Kopfpelotte mini mit Bezug und Halter</b>	1 St.
1	20 262 52	Kopfpelotte / Kopfstütze mini (ohne Bezug)	1 St.
2	G28 461 81	Bezug für Kopfpelotte mini FB: ?	1 St.
3	20 262 23	Halter für Kopfstützenschale	1 St.
4	01 152 02	Linsenschraube mit Innensechskant M5x12 – ISO 7380 A2	2 St.
5	09 990 74	Kopfstützenhalterstück starr L=180	1 St.
6	01 154 42	Linsenschraube mit Innensechskant – M8x35 – ISO 7380 ZNS	1 St.
7	01 210 74	Hutmutter – M8 – DIN 986 ZNS	1 St.
8	01 320 63	Scheibe – 8,4 – ISO 7090 ZNS	2 St.
9	01 325 03	Scheibe Messing – B8,4 – ISO 7090	2 St.
10	04 210 40	Verschlussstopfen 15x15 schwarz	1 St.
11	09 990 13	Kopfstützenhalter gekröpft	1 St.
12	01 191 09	Flügelschraube Mini Wing – M8x15	1 St.
13	04 210 40	Verschlussstopfen 15x15 schwarz	1 St.
14	G20 422 21	Halter Rückenpelotte und Aufnahme Kopfstütze	1 St.
15	01 156 54	Linsenkopfschr. mit Innensechskant M5x12 ISO 7380F schwarz	4 St.
16	01 131 47S	Gewindestift – M8x10 schwarz – DIN 913	2 St.
17	01 191 09	Flügelschraube Mini Wing – M8x15	1 St.

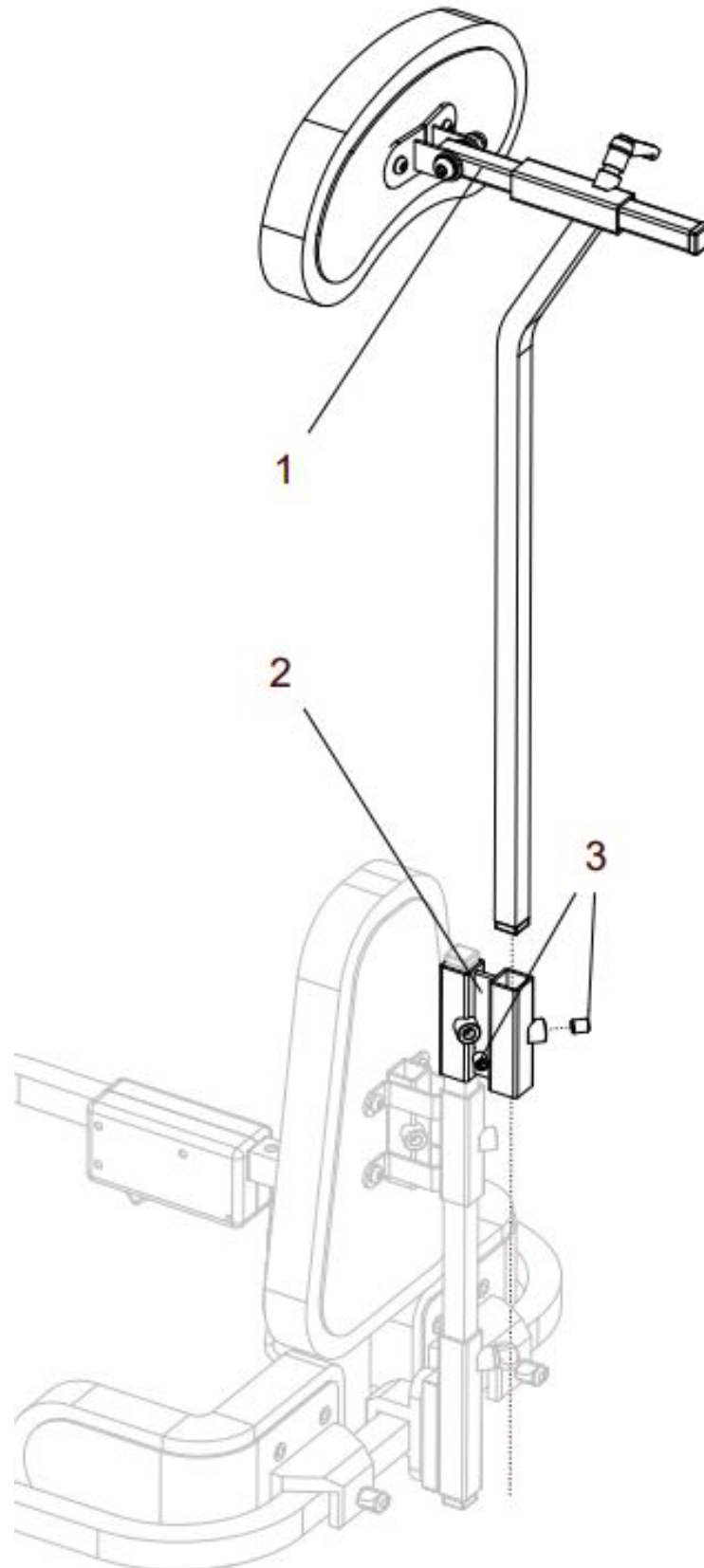
## Rückenpelotte auf Schwenkbeckenrahmen



Pos.- Nr.	Artikelnummer	Benennung	Menge
1 – 12	<b>G30 425 00</b>	<b>Rückenpelotte Nano auf Schwenkbeckenrahmen kpl.</b> mit Halter auf Schwenkbeckenrahmen FB: ?	<b>1 St.</b>
1 – 5	<b>G30 425 50</b>	<b>Rückenpelotte Nano mit Bezug mit Doppel-UNI-Halter</b> FB: ?	<b>1 St.</b>
1	G30 421 90	Rückenpelotte Nano (ohne Bezug)	1 St.
2	G30 421 81	Bezug für Rückenpelotte Nano FB: ?	1 St.
3	G20 422 21	Halter Rückenpelotte und Aufnahme Kopfstütze (Doppel-UNI-Halter)	1 St.
4	01 156 54	Linsenkopfschraube mit Innensechskant M5x12 – ISO 7380F schwarz	4 St.
5	01 131 47S	Gewindestift M8x10 schwarz – DIN 913	1 St.
6	G30 422 21	Stange 15x15 für Rückenpelotte L=250	1 St.
7	04 210 40	Verschlussstopfen 15x15	2 St.
8 – 12	<b>G28 422 10</b>	<b>Halter für Rückenpelotte auf Schwenkbeckenrahmen kpl.</b>	<b>1 St.</b>
8	G28 344 11	Pelottenhalter Aufnahmerohr	1 St.
9	G28 343 11	Halter schmal für Beckenzwischenpelotte	1 St.
10	01 120 03	Senkschraube mit Innensechskant M5x16 – DIN 7991	2 St.
11	01 131 47S	Gewindestift M8x10 schwarz – DIN 913	1 St.
12	01 191 09	Flügelschraube mini-wing M8x15	1 St.

## Kopfstütze mit Parallel-Halter

(Verwendung bei Rückenpelotte auf Schwenkbeckenrahmen)

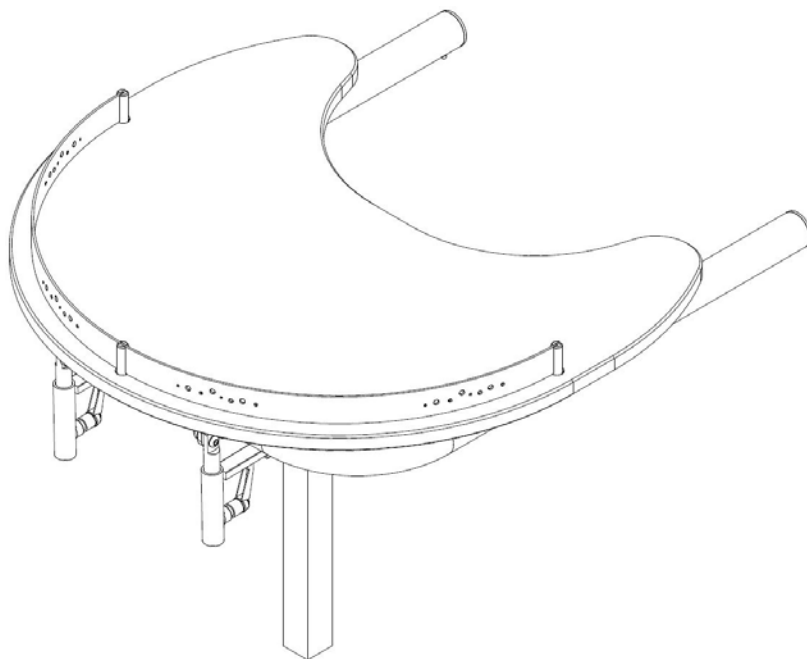


Pos.- Nr.	Artikelnummer	Benennung	Menge
1 -3	G28 460 30	Kopfstütze standard (mini) mit Parallel-Halter kpl.	1 St.
1	G28 461 00	Kopfstütze standard (mini) (mit Bezug , Gestänge, und Kopfstützenhalter)	1 St.
2	G30 461 21	Parallel- Halter f. Aufnahme Kopfstütze	1 St.
3	01 131 47S	Gewindestift M8x10 – DIN 913 schwarz	2 St.

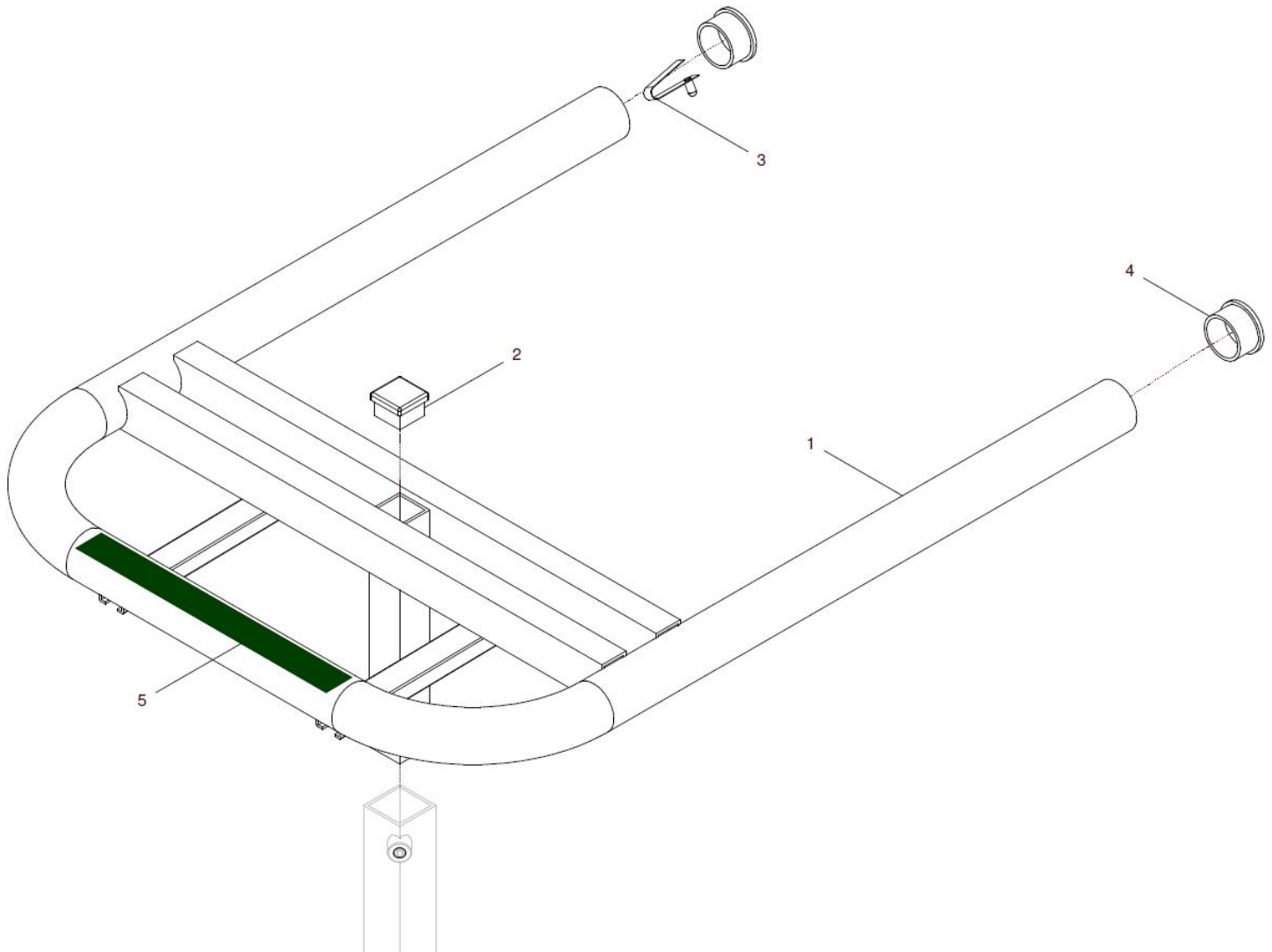


# Tisch

## Gruppe 5



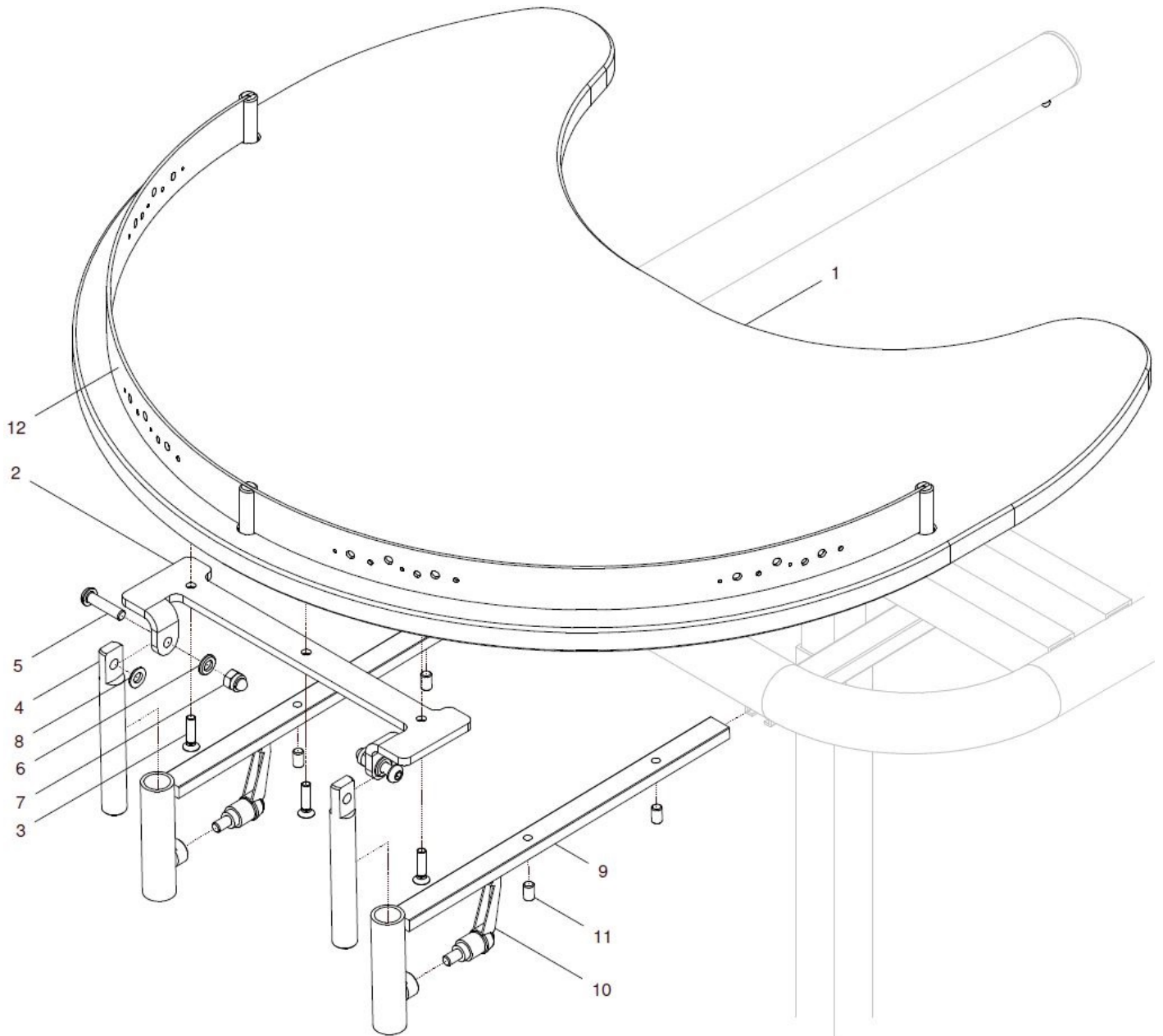
## Tischrahmen





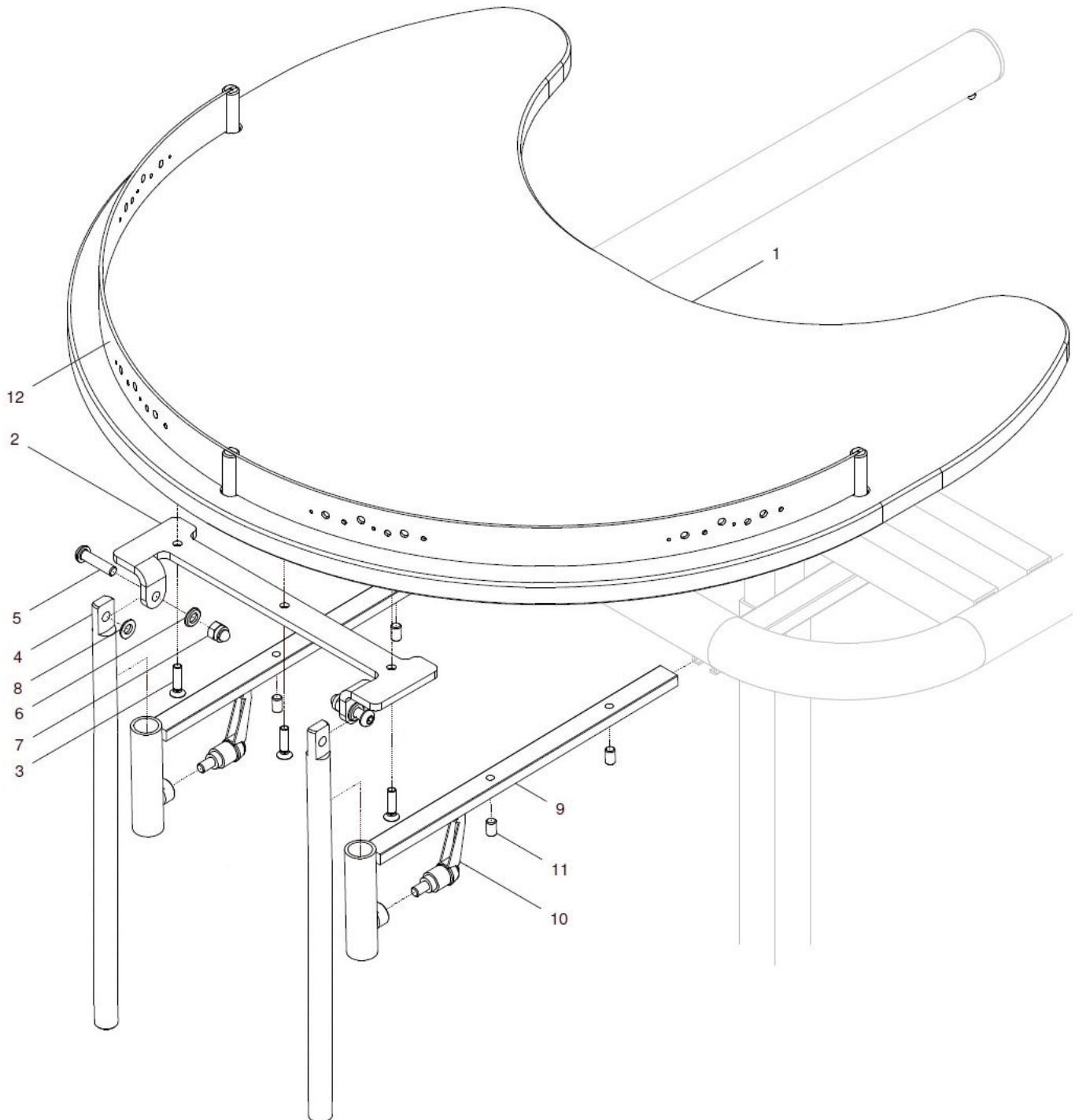
Pos.-Nr.	Artikelnummer	Benennung	Menge
1 - 4	G30 511 00	Tischrahmen Campus Nano 630 kpl. FM: ?	1 St.
1	G30 511 01	Tischrahmen Campus Nano 630 FM: ?	1 St.
2	04 210 42	Verschlussstopfen 25x25 schwarz	1 St.
3	02 320 03	Stativfeder	1 St.
4	04 210 18	Verschlussstopfen Ø34 schwarz	2 St.
5	G30 511 99	Flauschstreifen 25mm / L=240mm	1 St.

## Tischplatte mit Gelenk standard



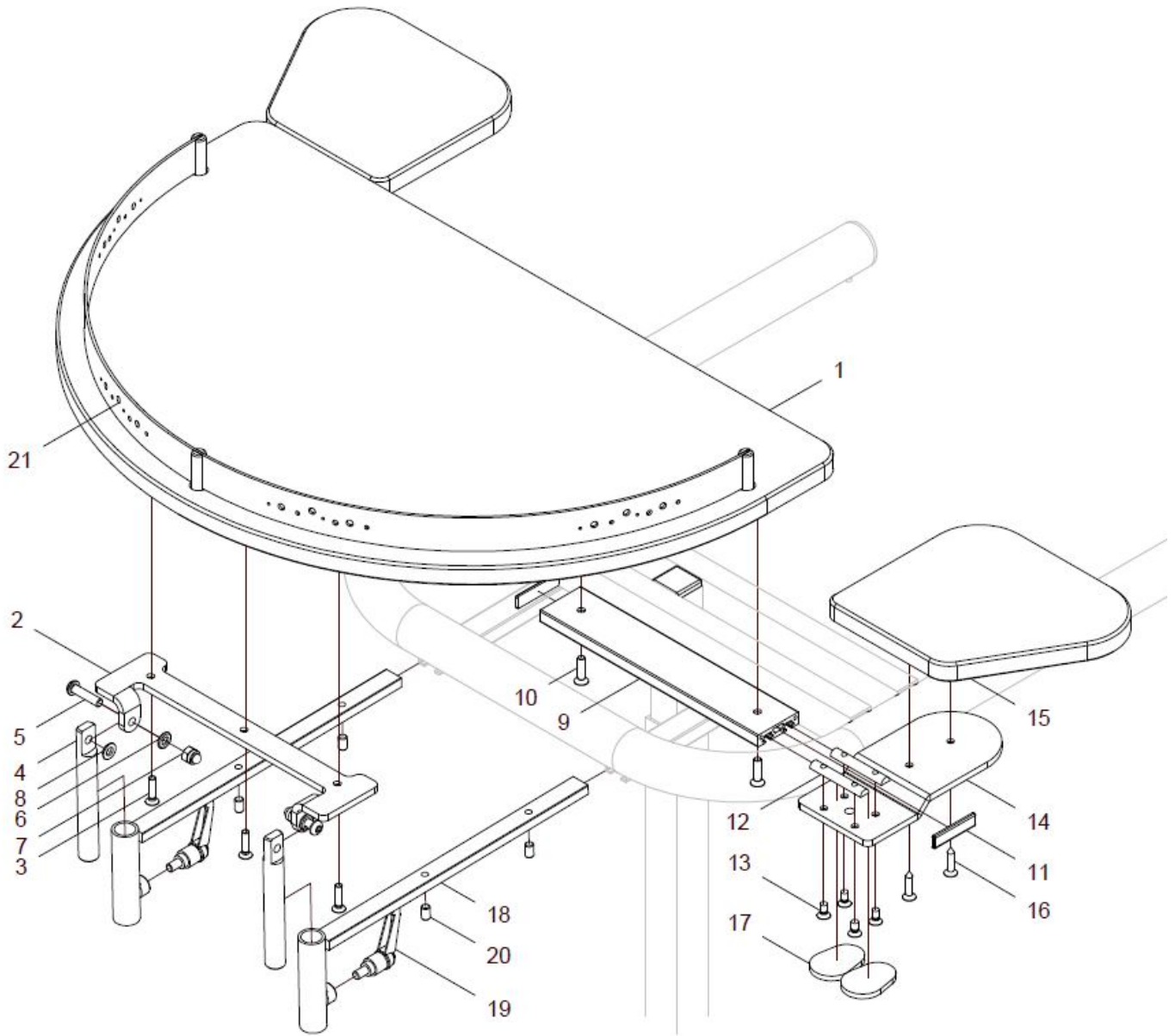
Pos. - Nr.	Artikelnummer	Benennung	Menge
<b>1 – 8</b>	<b>G30 513 00</b>	<b>Tischplatte Campus 630 mit Gelenk standard kpl.</b>	<b>1 St.</b>
1	G30 513 11	Tischplatte Campus 630	1 St.
<b>2 – 8</b>	<b>G20 512 10</b>	<b>Tischgelenk standard neu 110mm für Tischplatte kpl.</b>	<b>1 St.</b>
2	G20 523 71	Verstellplatte für Tischplatte	1 St.
3	01 502 49	Senkkopfschraube mit Kreuzschlitz 5,0x16 vz	3 St.
4	G20 512 11	Verstellstange 110mm	2 St.
5	01 153 23	Linsenkopfschraube mit Innensechskant M6x25 – ISO 7380	2 St.
6	01 320 02	Scheibe 6,4 – ISO 7090 A2	2 St.
7	01 210 83	Hutmutter M6 – DIN 986	2 St.
8	01 310 02	Scheibe 6,4 Kunststoff – DIN 125 PE	2 St.
<b>9 - 11</b>	<b>G30 512 00</b>	<b>Tischaufnahme Campus 630 kpl.</b> Tischrahmenaufnahme mit Klemmhebel und Gewindestifte	<b>2 Set</b>
9	G30 512 01	Tischaufnahme Campus 630	2 St.
10	01 190 08	Klemmhebel klein - M8x15	2 St.
11	01 131 45	Gewindestift M6x10 – DIN 913 vz	4 St.
<b>12</b>	<b>G30 515 20</b>	<b>Tischumrandung Campus Nano 630 kpl.</b> für Tischplatte Campus 630 FM: ?	<b>1 St.</b>

## Tischplatte mit Gelenk schrägverstellbar



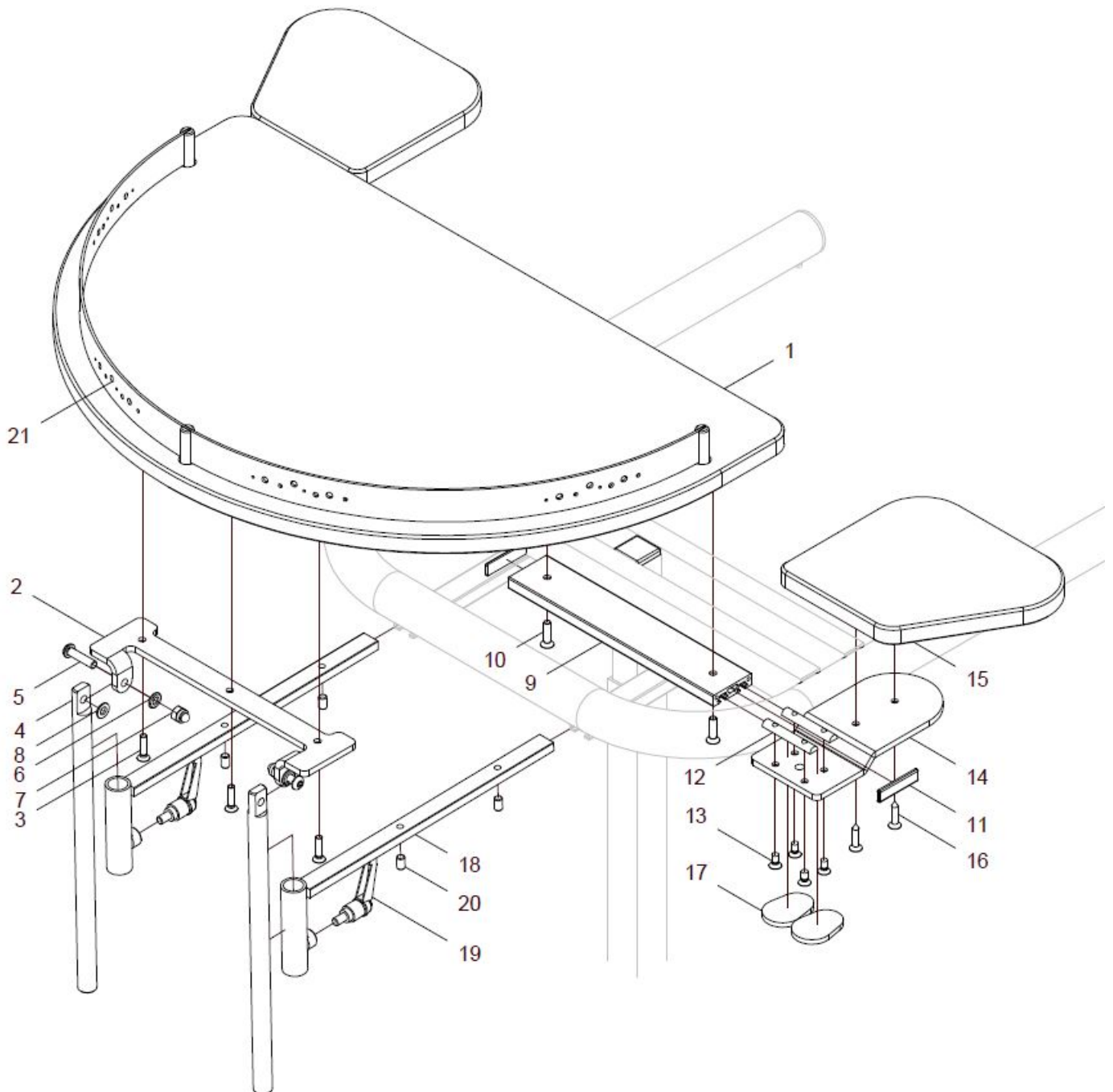
Pos. - Nr.	Artikelnummer	Benennung	Menge
<b>1 – 8</b>	<b>G30 513 05</b>	<b>Tischplatte Campus 630 mit Gelenk schrägverstellbar kpl.</b> (für Campus Nano 630 und 630 Allround)	<b>1 St.</b>
1	G30 513 11	Tischplatte Campus 630	1 St.
<b>2 – 8</b>	<b>G20 512 60</b>	<b>Tischgelenk schrägverstellbar neu 270mm kpl.</b> für Tischplatte schrägverstellbar	<b>1 St.</b>
2	G20 523 71	Verstellplatte für Tischplatte	1 St.
3	01 502 49	Senkkopfschraube mit Kreuzschlitz 5,0x16 vz	3 St.
4	G20 512 61	Verstellstange 270mm	2 St.
5	01 153 23	Linsenkopfschraube mit Innensechskant M6x25 – ISO 7380	2 St.
6	01 320 02	Scheibe 6,4 – ISO 7090 A2	2 St.
7	01 210 83	Hutmutter M6 – DIN 986	2 St.
8	01 310 02	Scheibe 6,4 Kunststoff – DIN 125 PE	2 St.
<b>9 - 11</b>	<b>G30 512 00</b>	<b>Tischaufnahme Campus 630 kpl.</b> Tischrahmenaufnahme mit Klemmhebel und Gewindestifte	<b>2 Set</b>
9	G30 512 01	Tischaufnahme Campus 630	2 St.
10	01 190 08	Klemmhebel klein - M8x15	2 St.
11	01 131 45	Gewindestift M6x10 – DIN 913 vz	4 St.
<b>12</b>	<b>G30 515 20</b>	<b>Tischumrandung Campus Nano 630 kpl.</b> für Tischplatte Campus 630 FM: ?	<b>1 St.</b>

# Tisch gerade mit Tischverlängerung mit Gelenk standard



Pos. - Nr.	Artikelnummer	Benennung	Menge
<b>1 – 17</b>	<b>G30 513 50</b>	<b>Tisch gerade 630 mit Tischverlg. und Gelenk stand. kpl.</b> Tischplatte gerade Campus 630 mit Führungsprofil, Befestigungsplatten, Tischverlängerung und mit Tischgelenk standard	<b>1 St.</b>
1	G30 513 61	Tischplatte gerade Campus 630	1 St.
<b>2 – 8</b>	<b>G20 512 10</b>	<b>Tischgelenk standard neu 110mm für Tischplatte kpl.</b>	<b>1 St.</b>
2	G20 523 71	Verstellplatte für Tischplatte	1 St.
3	01 502 49	Senkkopfschraube mit Kreuzschlitz 5,0x16 vz	3 St.
4	G20 512 11	Verstellstange 110mm	2 St.
5	01 153 23	Linsenkopfschraube mit Innensechskant M6x25 – ISO 7380	2 St.
6	01 320 02	Scheibe 6,4 – ISO 7090 A2	2 St.
7	01 210 83	Hutmutter M6 – DIN 986	2 St.
8	01 310 02	Scheibe 6,4 Kunststoff – DIN 125 PE	2 St.
<b>9 – 17</b>	<b>G30 513 65</b>	<b>Tischverlängerung rechts und links mit Befestigung kpl.</b> mit Führungsprofil, Befestigungsplatten und Tischverlängerung	<b>1 Paar</b>
9	G30 513 69	Verstellschiene (210) für Campus 630	2 St.
10	01 120 04	Senkschraube mit Innensechskant M5x20 – DIN 7991	4 St.
11	04 210 55	Abdeckkappe 40x10 schwarz	4 St.
12	91 411 01	Nutenstein	4 St.
13	01 121 09	Linsensenkschraube M5x10 – DIN 966	8 St.
14	G28 513 68	Befestigungsplatte Tischverlängerung seitlich verstellbar	2 St.
15a	G30 513 66	Tischverlängerung <u>rechts</u> seitlich verstellbar Campus 630	1 St.
15b	G30 513 67	Tischverlängerung <u>links</u> seitlich verstellbar Campus 630	1 St.
16	01 502 49	Senkkopfschraube mit Kreuzschlitz 5x16	4 St.
17	90 511 08	Abdeckung	4 St.
<b>18 - 20</b>	<b>G30 512 00</b>	<b>Tischaufnahme Campus 630 kpl.</b> Tischrahmenaufnahme mit Klemmhebel und Gewindestifte	<b>2 Set</b>
18	G30 512 01	Tischaufnahme Campus 630	2 St.
19	01 190 08	Klemmhebel klein - M8x15	2 St.
20	01 131 45	Gewindestift M6x10 – DIN 913 vz	4 St.
<b>21</b>	<b>G30 515 20</b>	<b>Tischumrandung Campus Nano 630 kpl.</b> für Tischplatte Campus 630 FM: ?	<b>1 St.</b>

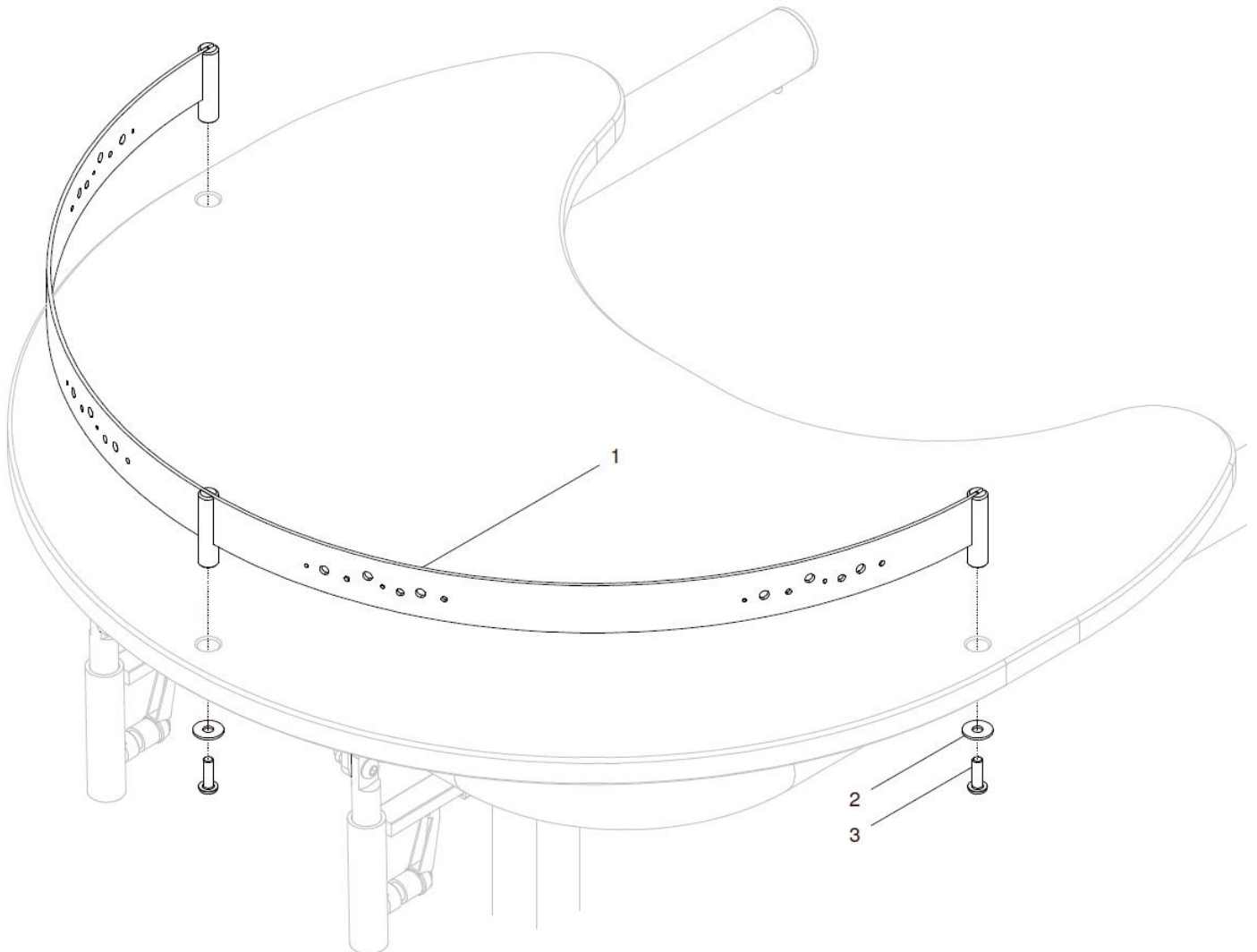
# Tisch gerade mit Tischverlängerung mit Gelenk schrägverstellbar





Pos. - Nr.	Artikelnummer	Benennung	Menge
1 - 17	<b>G30 513 55</b>	<b>Tisch gerade 630 mit Tischverlg. und Gelenk schrägver. kpl.</b> Tischplatte gerade Campus 630 mit Führungsprofil, Befestigungsplatten, Tischverlängerung und mit Tischgelenk schrägverstellbar 270	1 St.
1	G30 513 61	Tischplatte gerade Campus 630	1 St.
2 – 8	<b>G20 512 60</b>	<b>Tischgelenk schrägverstellbar neu 270mm kpl.</b> für Tischplatte schrägverstellbar	1 St.
2	G20 523 71	Verstellplatte für Tischplatte	1 St.
3	01 502 49	Senkkopfschraube mit Kreuzschlitz 5,0x16 vz	3 St.
4	G20 512 61	Verstellstange 270mm	2 St.
5	01 153 23	Linsenkopfschraube mit Innensechskant M6x25 – ISO 7380	2 St.
6	01 320 02	Scheibe 6,4 – ISO 7090 A2	2 St.
7	01 210 83	Hutmutter M6 – DIN 986	2 St.
8	01 310 02	Scheibe 6,4 Kunststoff – DIN 125 PE	2 St.
9 – 17	<b>G30 513 65</b>	<b>Tischverlängerung rechts und links mit Befestigung kpl.</b> mit Führungsprofil, Befestigungsplatten und Tischverlängerung	1 Paar
9	G30 513 69	Verstellschiene (210) für Campus 630	2 St.
10	01 120 04	Senkschraube mit Innensechskant M5x20 – DIN 7991	4 St.
11	04 210 55	Abdeckkappe 40x10 schwarz	4 St.
12	91 411 01	Nutenstein	4 St.
13	01 121 09	Linsensenkschraube M5x10 – DIN 966	8 St.
14	G28 513 68	Befestigungsplatte Tischverlängerung seitlich verstellbar	2 St.
15a	G30 513 66	Tischverlängerung <u>rechts</u> seitlich verstellbar Campus 630	1 St.
15b	G30 513 67	Tischverlängerung <u>links</u> seitlich verstellbar Campus 630	1 St.
16	01 502 49	Senkkopfschraube mit Kreuzschlitz 5x16	4 St.
17	90 511 08	Abdeckung	4 St.
18 - 20	<b>G30 512 00</b>	<b>Tischaufnahme Campus 630 kpl.</b> Tischrahmenaufnahme mit Klemmhebel und Gewindestifte	2 Set
18	G30 512 01	Tischaufnahme Campus 630	2 St.
19	01 190 08	Klemmhebel klein - M8x15	2 St.
20	01 131 45	Gewindestift M6x10 – DIN 913 vz	4 St.
21	<b>G30 515 20</b>	<b>Tischumrandung Campus Nano 630 kpl.</b> für Tischplatte Campus 630 FM: ?	1 St.

## Tischumrandung



Pos. - Nr.	Artikelnummer	Benennung	Menge
1 – 3	G30 515 20	<b>Tischumrandung Campus Nano 630 kpl.</b> Tischumrandung mit Befestigung FM: ?	1 St.
1	G30 515 21	Tischumrandung Campus Nano 630 FM: ?	1 St.
2	01 321 21	Scheibe 5,3 groß – DIN 9021 schwarz	3 St.
3	01 156 56	Linsenkopfschraube M5x16 - ISO 7380F schwarz	3 St.

