

Ersatzteilkatalog

Fahrgestell für Sitzschalen

B2



VD 919 – 08 - 2020

Berollka-aktiv
Rollstuhltechnik GmbH
Jahnstrasse 16
D-74889 Sinsheim

Tel.:07261 – 7351 - 0
Fax:07261 – 7351 - 10
info@berollka.de
www.berollka.de



Dieses Werk ist urheberrechtlich geschützt.

Alle Rechte, auch die der Übersetzung, des Nachdrucks und der Vervielfältigung des Ersatzteilkatalogs oder Teilen daraus, behalten wir uns vor. Kein Teil des Werkes darf ohne schriftliche Genehmigung der Berollka-aktiv Rollstuhltechnik GmbH in irgendeiner Form (Fotokopie, Mikrofilm oder einem anderen Verfahren), auch nicht zum Zwecke der Unterrichtsgestaltung reproduziert oder unter Verwendung elektronischer Systeme verarbeitet, vervielfältigt oder verbreitet werden.

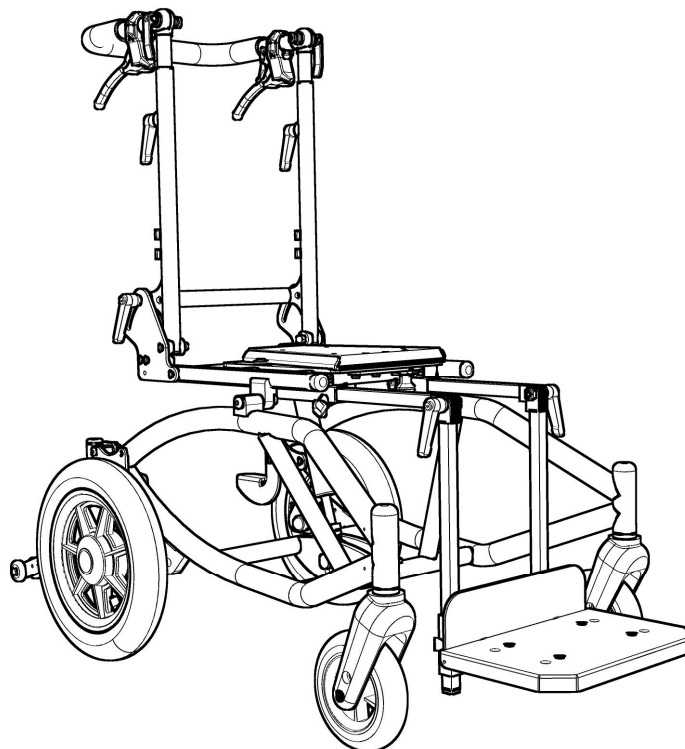
© 2020 Berollka-aktiv Rollstuhltechnik GmbH, D-74889 Sinsheim

Printed in Germany

Ersatzteilkatalog

Fahrgestell für Sitzschalen

B2



Einleitung

Für Bestellungen von Ersatzteilen sind genaue Angaben erforderlich. Nur so ist gewährleistet, dass Ihr Auftrag schnellstmöglich abgewickelt wird und Ihnen das richtige Ersatzteil zugestellt wird.

Alle Berollka-aktiv Produkte werden nach einem Baukastensystem gefertigt. Ihr Produkt gliedert sich demnach in Baugruppen. Der Ersatzteilkatalog ist somit in einzelne Gruppen gegliedert um das Auffinden des Ersatzteiles zu erleichtern.

Dabei sind die Baugruppen und Einzelteile im Ersatzteilkatalog auf den linken bzw. vorderen Seiten grafisch dargestellt und auf der rechten bzw. folgenden Seiten in einer Tabelle übersichtlich aufgelistet. Die Tabellen sind gemäß einer Stückliste vom kompletten Bauteil bis zum Einzelteil angeordnet.

Hinweis: Sonderbau-Baugruppen werden nicht im Ersatzteilkatalog aufgeführt.

Die Menge in der tabellarischen Darstellung ist in STÜCK oder PAAR angegeben und bezieht sich je nach Anwendung auf die Anzahl pro Produkt oder auf die jeweils dargestellte Baugruppe.

Bei Ersatzteilen mit den Auswahlmöglichkeiten `FM:..?.` müssen Sie die gewünschte Farbe im RAL-Code, bei `FB:..?.` die gewünschte Bespannungsfarbe und bei `RH...`, `ST...` und `SB...` die erforderliche Größe bzw. Maße bei einer Bestellung angeben (mögliche Varianten siehe technisches Datenblatt je Produkt).

Achtung: Nachträgliche Veränderungen an dem Produkt, sowie Kundenvereinbarungen, die die Instandzusetzende Baugruppe betreffen, sind bei einer Ersatzteilbestellung anzugeben.

Beachten Sie bitte bei der Montage der Ersatzteile die Hinweise in der Gebrauchsanweisung oder fragen Sie Ihren Fachhändler.

Technische Änderungen der im Ersatzteilkatalog aufgeführten Teile behalten wir uns vor!

Tipps und Hinweise zum Ersatzteilkatalog nehmen wir dankbar entgegen und stehen Ihnen für alle Fragen jederzeit zur Verfügung.

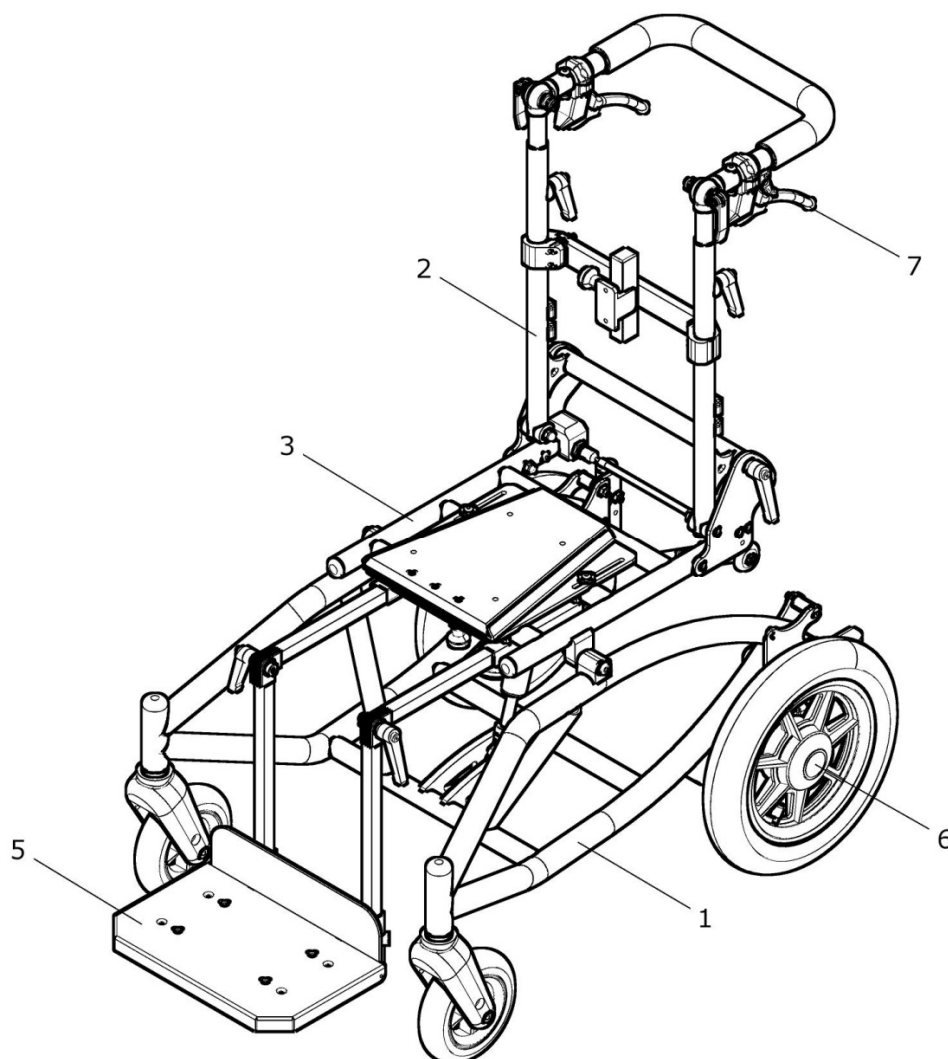
Ihr **Berollka-aktiv** Team



Baugruppenübersicht

Alle unsere Sitzschalenuntergestelle bestehen aus mehreren Baugruppen. Jedes Teil am Produkt ist einer dieser Baugruppen zugeordnet.

Zum Beispiel gehören die Greifringe oder die Steckachsen zur Baugruppe RAD (= Gruppe 6).



Baugruppen:

Rahmen	Gruppe 1	Fußbrett.....	Gruppe 5
Rücken	Gruppe 2	Rad.....	Gruppe 6
Sitz	Gruppe 3	Bremse.....	Gruppe 7
Seitenteil	Gruppe 4		

Abkürzungen:

SB = Sitzbreite	ST = Sitztiefe	RH = Rückenhöhe
FM = Farbe der Metallteile	Gr. = Größe	FB = Farbe der Bespannung

o.Bild = ohne Bild (d.h. Position ist nicht dargestellt oder nicht sichtbar)

Abmessungen, Grundmaße und andere technische Daten entnehmen Sie bitte dem Bestellblatt.
(Download ist auf unserer Homepage www.berollka.de möglich)

Haftung/Garantie

Verwenden Sie keine Fremdprodukte als Ersatz- oder Zubehörteile für Berollka-aktiv Produkte. Diese können die Betriebssicherheit des Produktes erheblich beeinträchtigen und Gefahren in sich bergen.

Berollka-aktiv übernimmt keine Haftung oder Garantie für Fremdprodukte als Ersatz- oder Zubehörteile sowie für Schäden und Unfällen, die durch deren Auswechslung oder Einbau eintreten.

Berollka-aktiv übernimmt keine Gewährleistung für Schäden, die aus unsachgemäßer oder nicht fachgerechter Montage und/oder Reparatur, durch Vernachlässigung und Verschleiß sowie durch Veränderungen von Baugruppen durch den Benutzer oder Dritte entstanden sind.

Sicherheitshinweise bei der Verwendung von Ersatzteilen:

- ◆ Beim Austausch von Teilen nur die für dieses Produkt vorgesehenen Bauteile verwenden.
- ◆ Überprüfen Sie nach Erhalt der bestellten Ersatzteile die Richtigkeit der Lieferung.
- ◆ Nur autorisierte Fachhändler oder Fachwerkstätten dürfen Reparaturen am Produkt durchführen.
- ◆ Führen Sie nach der Reparatur des Produktes eine Probefahrt durch. Achten Sie auf ungewöhnliche Fahrgeräusche und Fahrverhalten. Prüfen Sie die **Bremsfähigkeit**, die **Lenkfähigkeit** und den **Geradeauslauf**.
- ◆ Erst nach eingehender Überprüfung und Sicherstellung der Funktionsfähigkeit des Produktes dem Patienten übergeben.

Anzugsdrehmomente Schrauben:

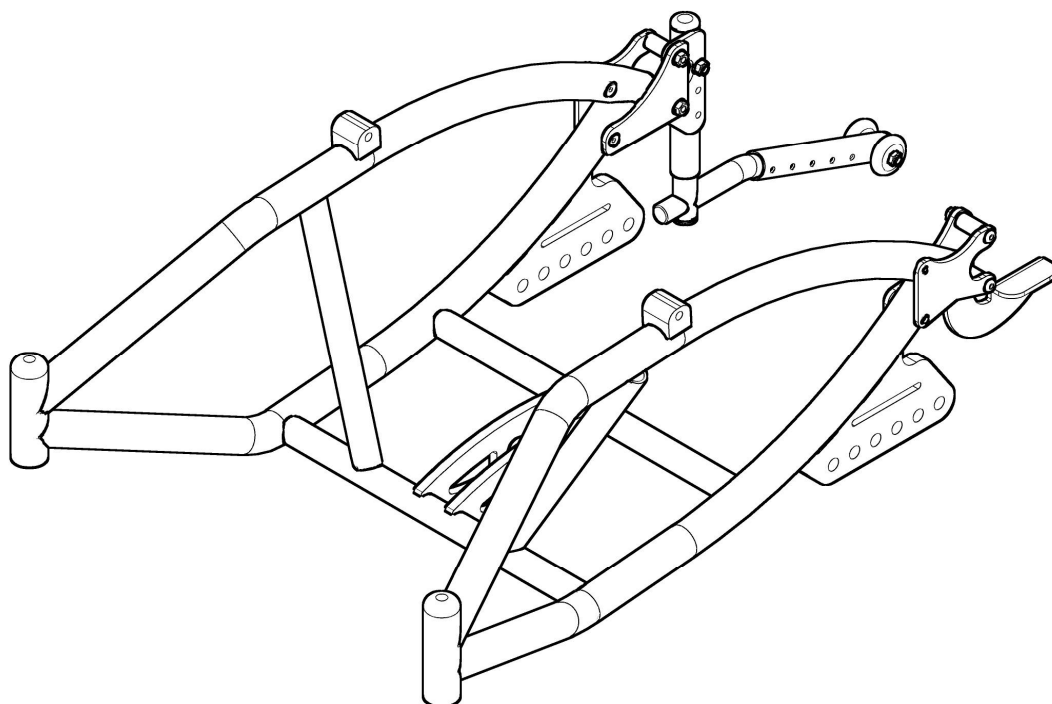
- M5 = 5Nm
- M6 = 7Nm
- M8 = 20Nm
- M16 (Mutter Bremsträger/Steckachsenadapter) = 30Nm
- M20 (Mutter Adapter Steckachse FINDUS) = 30Nm

Mit Schraubensicherung (Mittelfest) einkleben

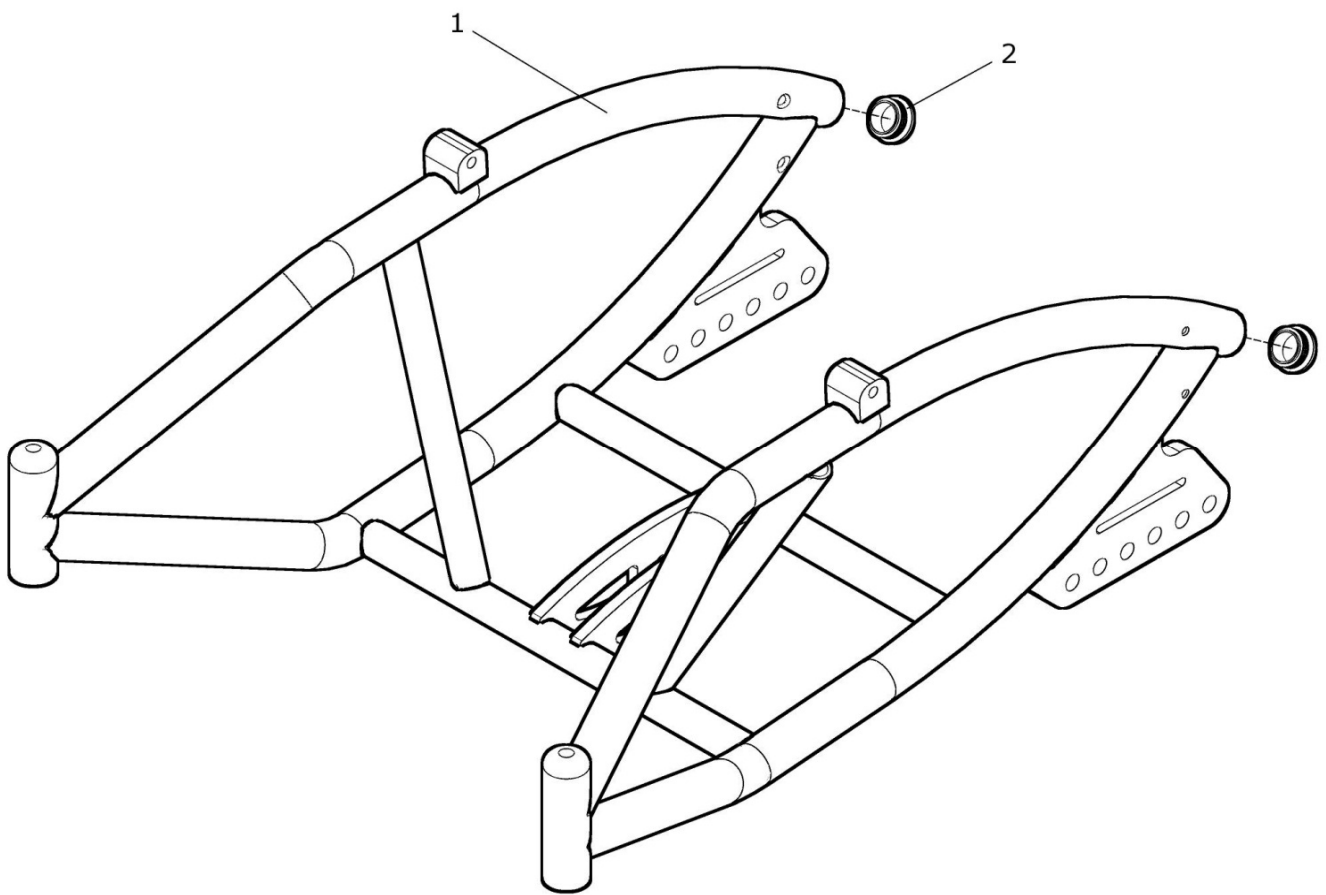


Rahmen

Gruppe 1

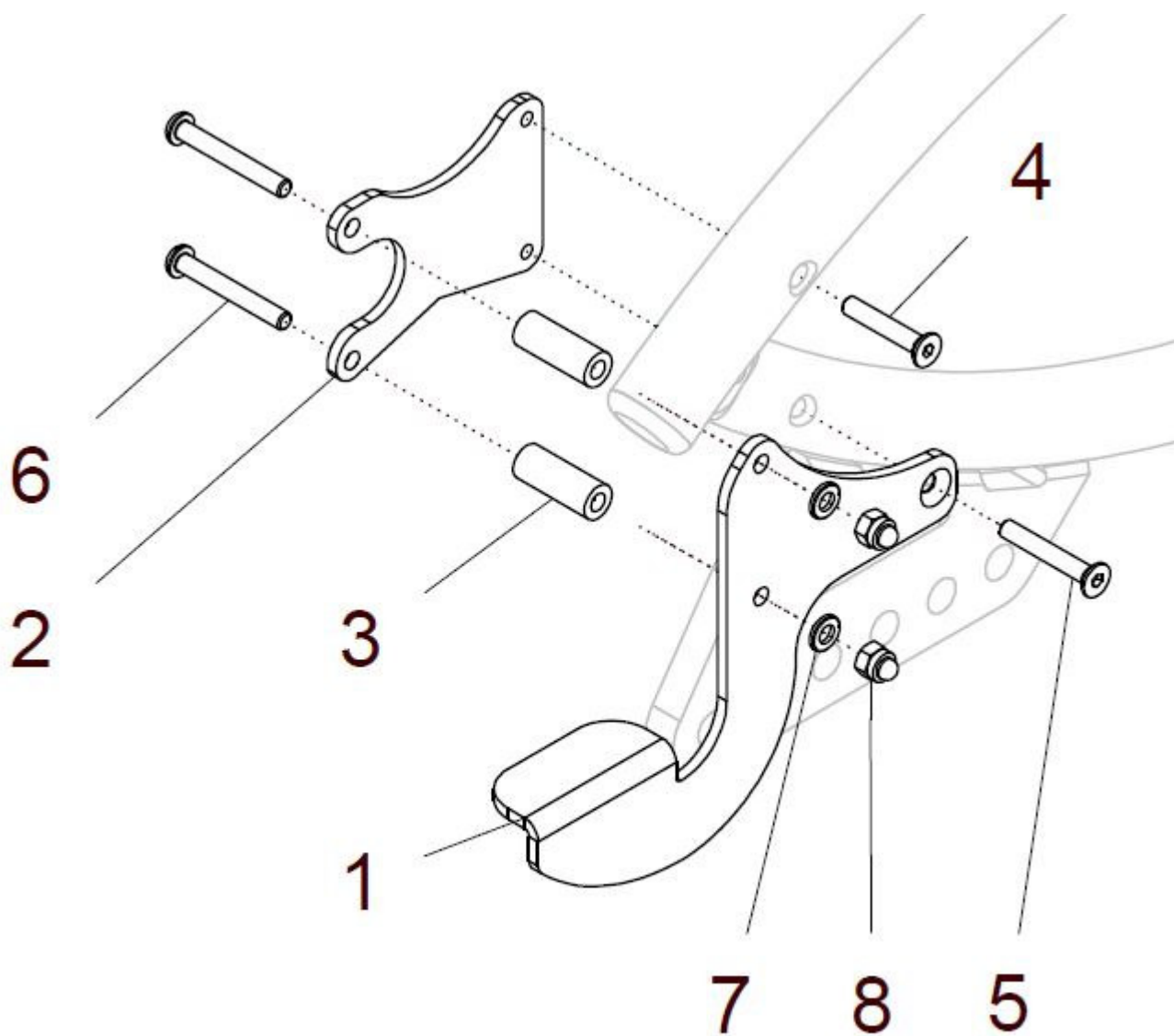


Rahmen B2 ø 30mm



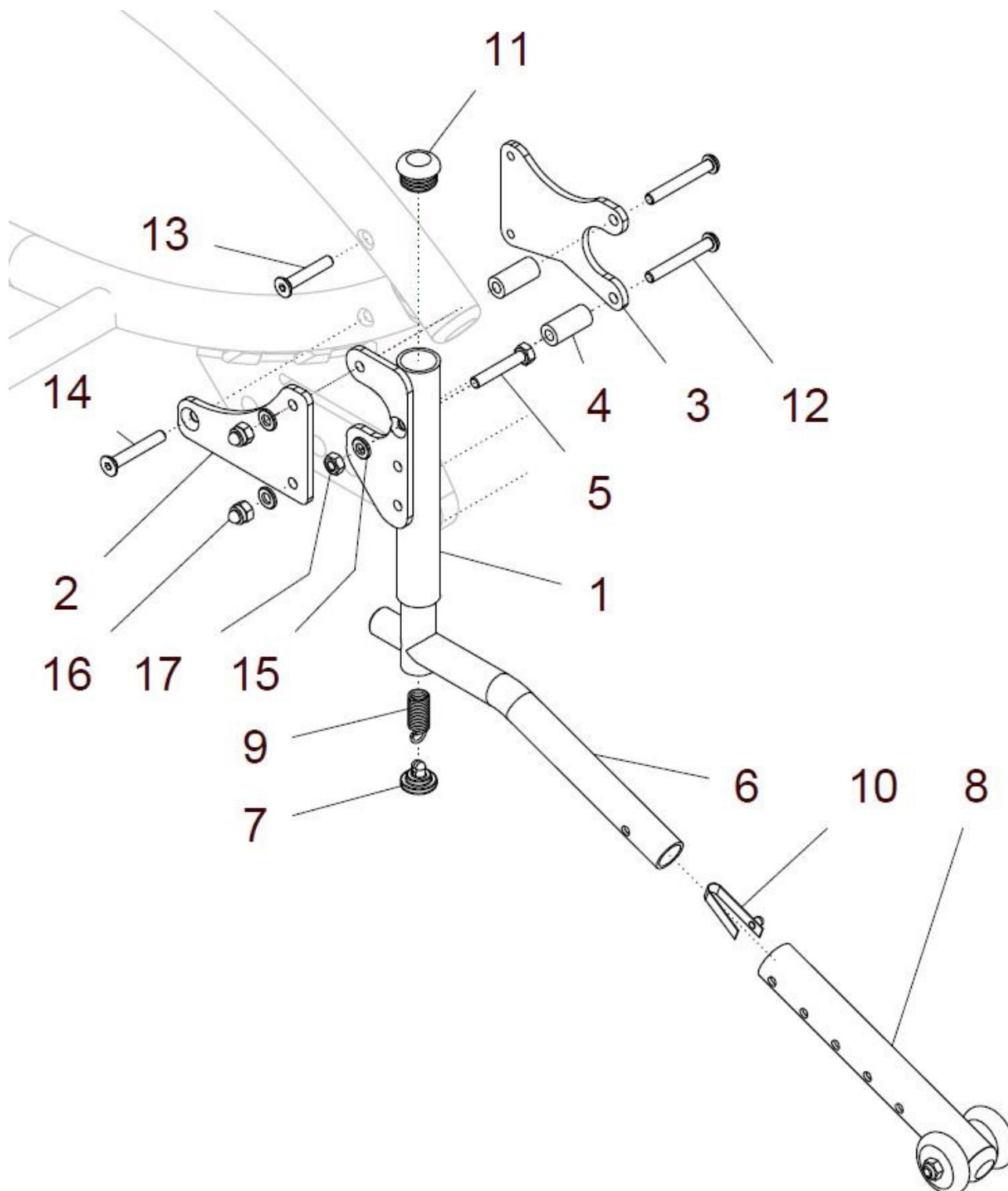
Pos.- Nr.	Artikelnummer	Benennung	Menge
1 - 2	U20 130 00	Rahmen ø 30mm B2 Gr. ... kpl. FM: ? Größe: ?	1 St.
1a	U20 130 11	Rahmen ø 30mm B2 Größe 1 FM: ?	1 St.
1b	U20 130 12	Rahmen ø 30mm B2 Größe 2 FM: ?	1 St.
1c	U20 130 15	Rahmen ø 30mm B2 Größe 0 FM: ?	1 St.
2	04 210 06	Verschlussstopfen - Ø30x2	2 St.

Ankippbügel B2
(linke Seite dargestellt)



Pos.- Nr.	Artikelnummer	Benennung	Menge
1a - 8	U20 170 05	Ankippbügel B2 Ø30 links kpl.	1 St.
1b - 8	U20 170 00	Ankippbügel B2 Ø30 rechts kpl.	1 St.
1a	U40 171 31	Ankippbügel lang links	1 St.
1b	U40 171 21	Ankippbügel lang rechts	1 St.
2	U40 174 21	Verlängerungsblech außen rechts / links	1 St.
3	U40 174 33	Distanz 26mm für Verlängerung	2 St.
4	01 120 15	Senkschraube - M6x35 - DIN EN ISO 10642	1 St.
5	01 120 16	Senkschraube - M6x40 - DIN EN ISO 10642	1 St.
6	01 152 27	Linsenkopfschraube - M6x45 - ISO 7380	2 St.
7	01 320 02	Scheibe - 6,4 - DIN 125	2 St.
8	01 210 83	Hutmutter selbstsichernd - M6 - DIN 986	2 St.

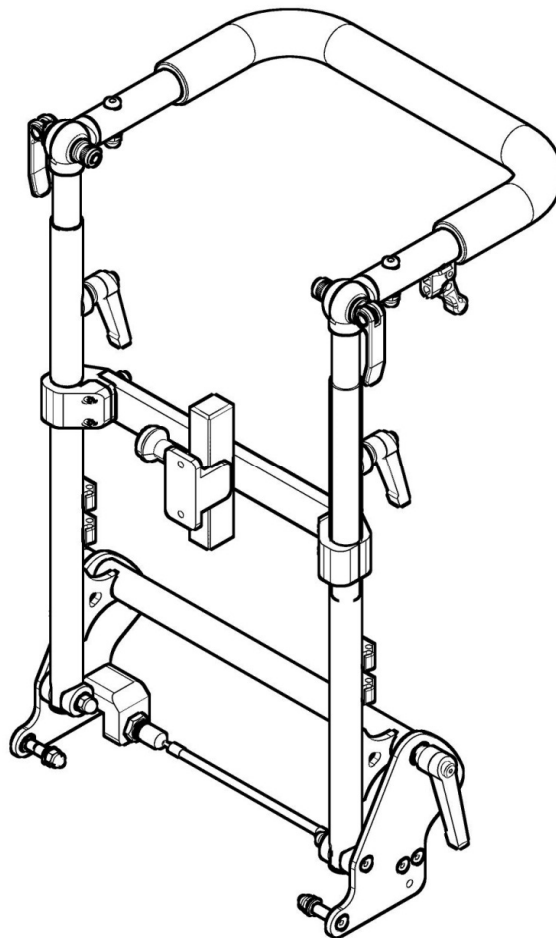
Kippsicherung B2 (rechte Seite dargestellt)



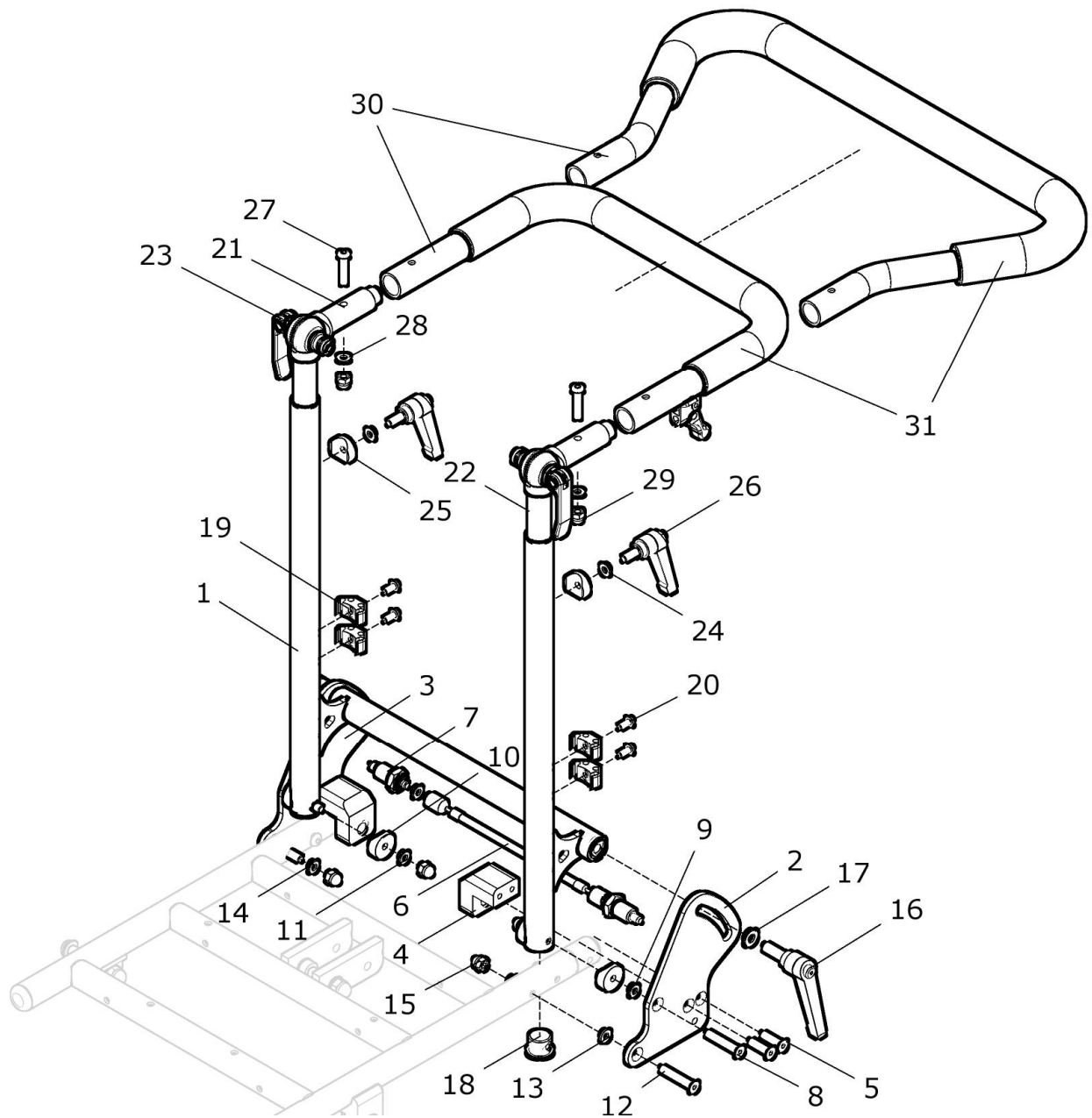
Pos.- Nr.	Artikelnummer	Benennung	Menge
1a, 2a - 17	U20 190 00	Kippsicherung abschwenkbar für B2 Ø30 rechts kpl.	1 St.
1b, 2b - 17	U20 190 05	Kippsicherung abschwenkbar für B2 Ø30 links kpl.	1 St.
1a	U40 192 31	Adapter links für Kippsicherung	1 St.
1b	U40 192 21	Adapter rechts für Kippsicherung	1 St.
2a	U40 174 22	Verlängerungsblech innen rechts	1 St.
2b	U40 174 32	Verlängerungsblech innen links	1 St.
3	U40 174 21	Verlängerungsblech außen rechts / links	1 St.
4	U40 174 33	Distanz 26mm für Verlängerung	2 St.
5	U43 191 21	Bolzen Ø6,0 / L35	1 St.
6	50 192 01	Kippsicherungsadapter abgekröpft	1 St.
7	50 191 01	Deckel für Zugfeder	1 St.
8	50 193 00	Kippsicherungsrad kpl.	1 St.
9	02 120 01	Zugfeder	1 St.
10	02 320 01	Stativfeder	1 St.
11	04 210 02	Verschlussstopfen ø23x2	1 St.
12	01 152 28	Linsenkopfschraube - M6x50 - ISO 7380	2 St.
13	01 120 15	Senkschraube - M6x35 - DIN EN ISO 10642	1 St.
14	01 120 16	Senkschraube - M6x40 - DIN EN ISO 10642	1 St.
15	01 320 02	Scheibe - 6,4 - DIN 125	3 St.
16	01 210 83	Hutmutter selbstsichernd - M6 - DIN 986	2 St.
17	01 210 03	Mutter selbstsichernd - M6 - DIN 985	1 St.

Rücken

Gruppe 2



Rücken B2

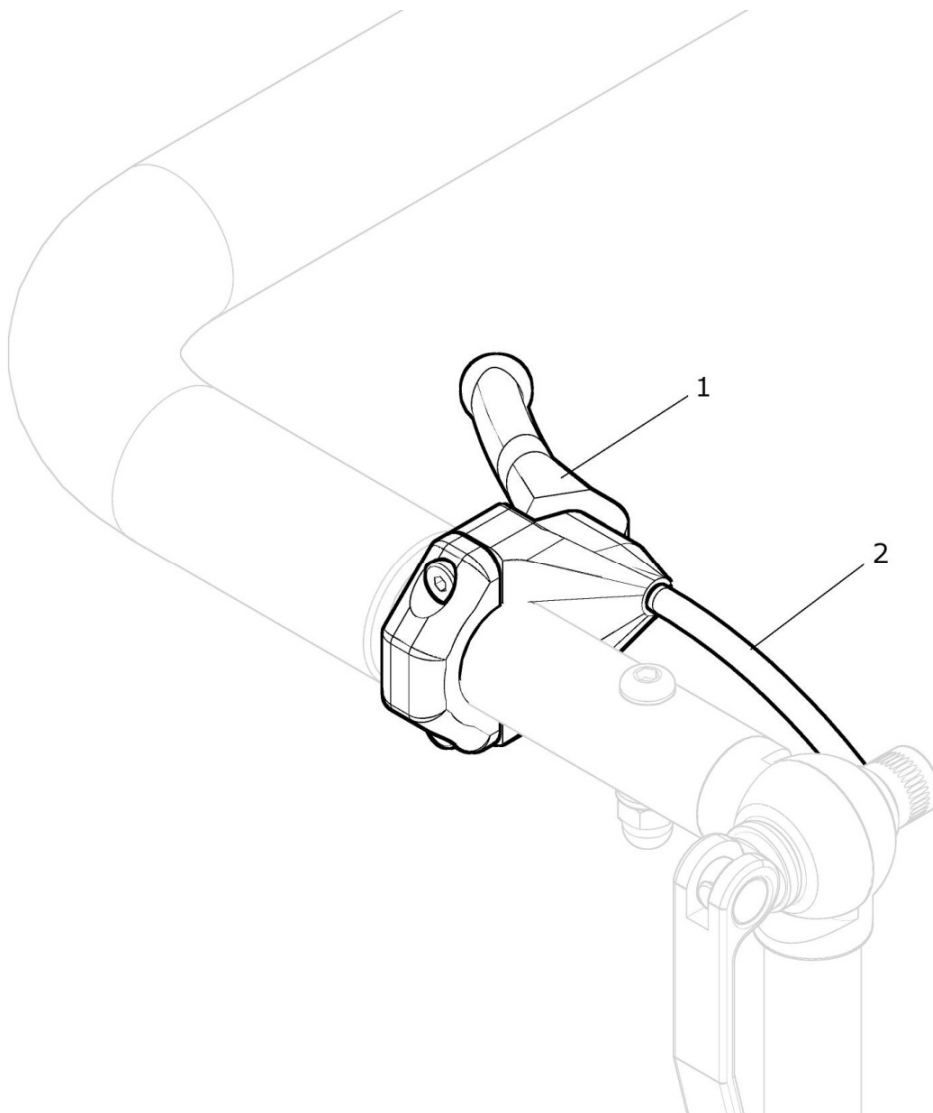


Pos.-Nr.	Artikelnummer	Benennung	Menge
1 - 31	U20 220 00	Rücken mit Handbogen Gr.: B2 kpl. FM: ? Größe: ? Handbogen: U-Form / Trapezform ?	1 St.
1 - 20	U20 220 05	Rückenbügel unten Gr. ... B2 kpl. (ohne Handbogen) FM: ? Größe: ?	1 St.
1a	U20 220 11	Rückenbügel unten B2 Größe 1 FM: ?	1 St.
1b	U20 220 12	Rückenbügel unten B2 Größe 2 FM: ?	1 St.
2	U20 221 31	Platte links für Rückenverstellung B2	1 St.
3	U20 221 21	Platte rechts für Rückenverstellung B2	1 St.
4	U20 221 91	Verriegelungsblock	2 St.
5	01 120 11	Senkschraube - M6x16 - DIN EN ISO 10642	4 St.
6a	U20 221 61	Innenzug und Hülle Verriegelung B2 Gr. 1	1 St.
6b	U20 221 62	Innenzug und Hülle Verriegelung B2 Gr. 2	1 St.
7	01 133 12	Arretierbolzen ohne Bund M12x1,5 F1/P	2 St.
8	01 120 17G	Senkschraube - M6x45 - DIN EN ISO 10642 Gewinde bis Kopf	2 St.
9	01 311 02	Kunststoffscheibe - 6,4 - DIN 9021	2 St.
10	U40 211 11	Halbschale 6,2 - Alu schwarz	4 St.
11	01 321 02	Scheibe - 6,4 - DIN 9021	2 St.
12	01 120 15	Senkschraube - M6x35 - DIN EN ISO 10642	2 St.
13	01 310 02	Kunststoffscheibe - 6,4 - DIN 125	2 St.
14	01 320 02	Scheibe - 6,4 - DIN 125	4 St.
15	01 210 83	Hutmutter - M6 - DIN 986	4 St.
16	01 190 63	Klemmhebel M10x30	2 St.
17	01 320 04	Scheibe - 10,5 - DIN 125	2 St.
18	80 211 01	Stopfen	2 St.
19	05 403 81	Bowdenzugbefestigung 2-fach schwarz	4 St.
20	01 152 02	Linsenkopfschraube - M5x12 - ISO 7380	4 St.
21, 22a - 31	U40 210 30	Rückenoberteil / Handbogen U-Form kpl. Rückenbügel U-Form mit Rohrüberzug, Zahnsegmente 45 / 240 mit Schnellspannhebel und mit Klemmhebel M6x15 (ohne Rückenbügel unten) Größe: ? FM: ?	1 St.

21, 22b-31	U40 210 31	Rückenoberteil / Handbogen U-Form +10cm kpl. Rückenbügel U-Form mit Rohrüberzug, Zahnsegmente 45 / 340 mit Schnellspannhebel und mit Klemmhebel M6x15 (ohne Rückenbügel unten) Größe: ? FM: ?	1 St.
21, 22a-31	U43 210 40	Rückenoberteil / Handbogen Trapezform kpl. Rückenbügel Trapezform (ergonomisch) mit Rohrüberzug, Zahnsegmente 45 / 240 mit Schnellspannhebel und mit Klemmhebel M6x15 (ohne Rückenbügel unten) Größe: ? FM: ?	1 St.
21, 22b-31	U43 210 41	Rückenoberteil / Handbogen Trapezform +10cm kpl. Rückenbügel Trapezform (ergonomisch) mit Rohrüberzug, Zahnsegmente 45 / 340 mit Schnellspannhebel und mit Klemmhebel M6x15 (ohne Rückenbügel unten) Größe: ? FM: ?	1 St.
21, 22a 23 - 29	U40 211 60	Gelenk 45 / 240 mit Zahnsegment / Klemmhebel kpl. Gelenkstücke 45 / 240 mit Schnellspannhebel und mit Klemmhebel M6x20, Halbschale und Scheibe mit Befestigung für Handbogen	2 Set
21, 22b, 23 - 29	U40 211 65	Gelenk 45 / 340 mit Zahnsegment / Klemmhebel kpl. Gelenkstücke 45 / 340 mit Schnellspannhebel und mit Klemmhebel M6x20, Halbschale und Scheibe mit Befestigung für Handbogen	2 Set
21, 22a-23	U40 211 70	Gelenk 45 / 240 mit Zahnsegment kpl. und mit Schnellspannhebel	2 Set
21, 22b-23	U40 211 75	Gelenk 45 / 340 mit Zahnsegment (+10cm) kpl. und mit Schnellspannhebel	2 Set
21	U40 211 71	Gelenk 45 mit Zahnsegment	2 St.
22a	U40 211 72	Gelenk 240 mit Zahnsegment	2 St.
22b	U40 211 78	Gelenk 340 mit Zahnsegment	2 St.
23	01 198 02	Schnellspannhebel M6x40	2 St.
24	01 321 02	Scheibe - 6,4 groß - DIN 9021 A2	2 St.
25	U40 211 11	Halbschale 6,2 - Alu schwarz	2 St.
26	01 190 12	Klemmhebel M6x20 groß	2 St.
27	01 152 24	Linsenkopfschraube - M6x30 - ISO 7380	2 St.
28	01 320 02	Scheibe - 6,4 - DIN 125	2 St.
29	01 210 83	Hutmutter - M6 - DIN 986	2 St.
30a	U40 210 41	Rückenbügel oben Größe 1	FM: ? 1 St.
30b	U40 210 42	Rückenbügel oben Größe 2	FM: ? 1 St.
30c	U40 210 45	Rückenbügel oben Größe 0	FM: ? 1 St.
30d	U43 210 81	Rückenbügel oben ergonomisch (Trapezform) Größe 1	FM: ? 1 St.
30e	U43 210 82	Rückenbügel oben ergonomisch (Trapezform) Größe 2	FM: ? 1 St.
30g	U43 210 85	Rückenbügel oben ergonomisch (Trapezform) Größe 0	FM: ? 1 St.

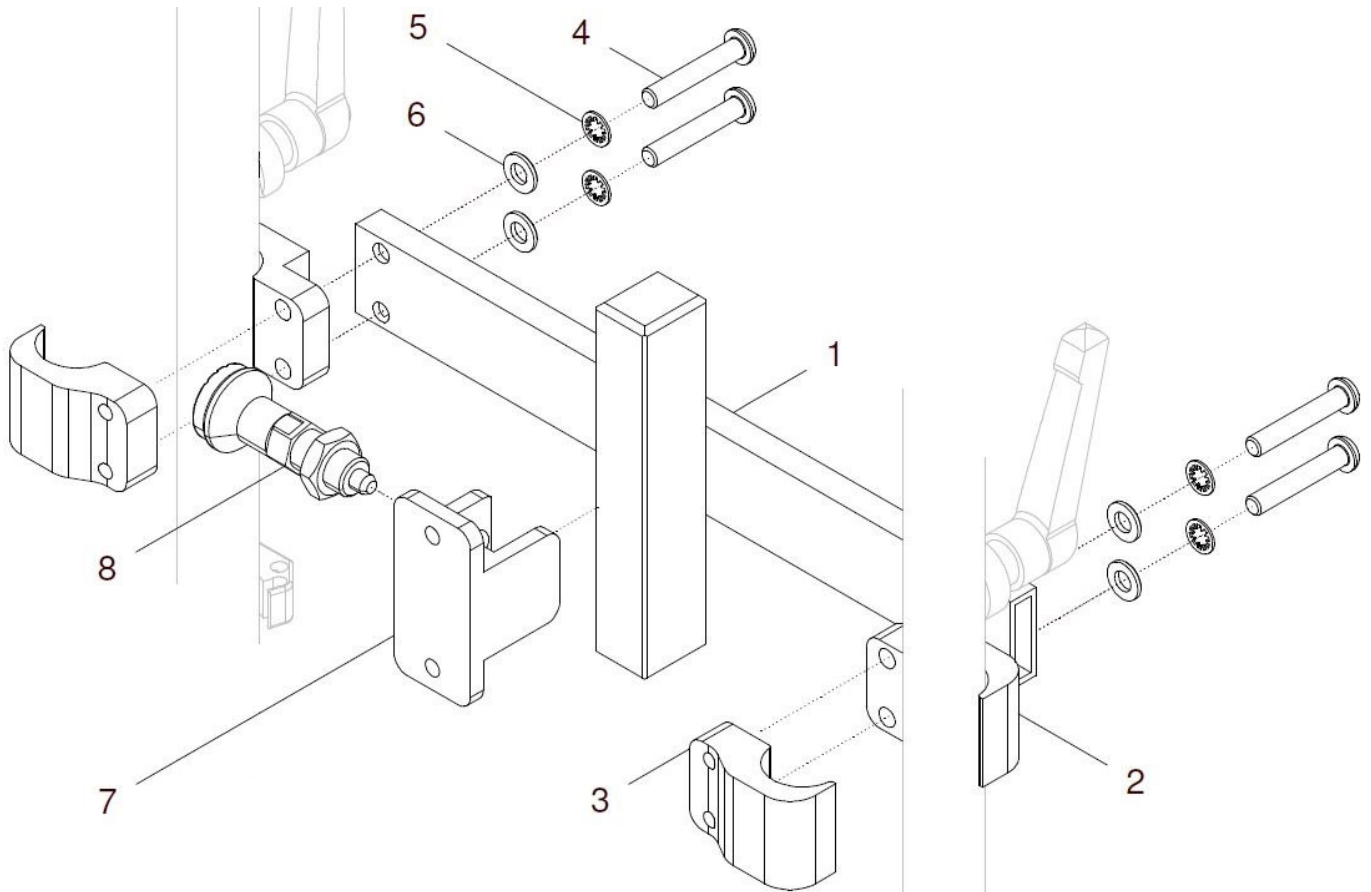
31a	U40 211 51	Rohrüberzug Größe 1	1 St.
31b	U40 211 52	Rohrüberzug Größe 2	1 St.
31c	U40 211 55	Rohrüberzug Größe 0	1 St.
31d	U43 211 51	Rohrüberzug Trapezform Größe 1	1 St.
31e	U43 211 52	Rohrüberzug Trapezform Größe 2/3	1 St.
31f	U43 211 55	Rohrüberzug Trapezform Größe 0	1 St.

Auslösezug für Gasfeder Sitzwinkerverstellung B2 (neue Version)



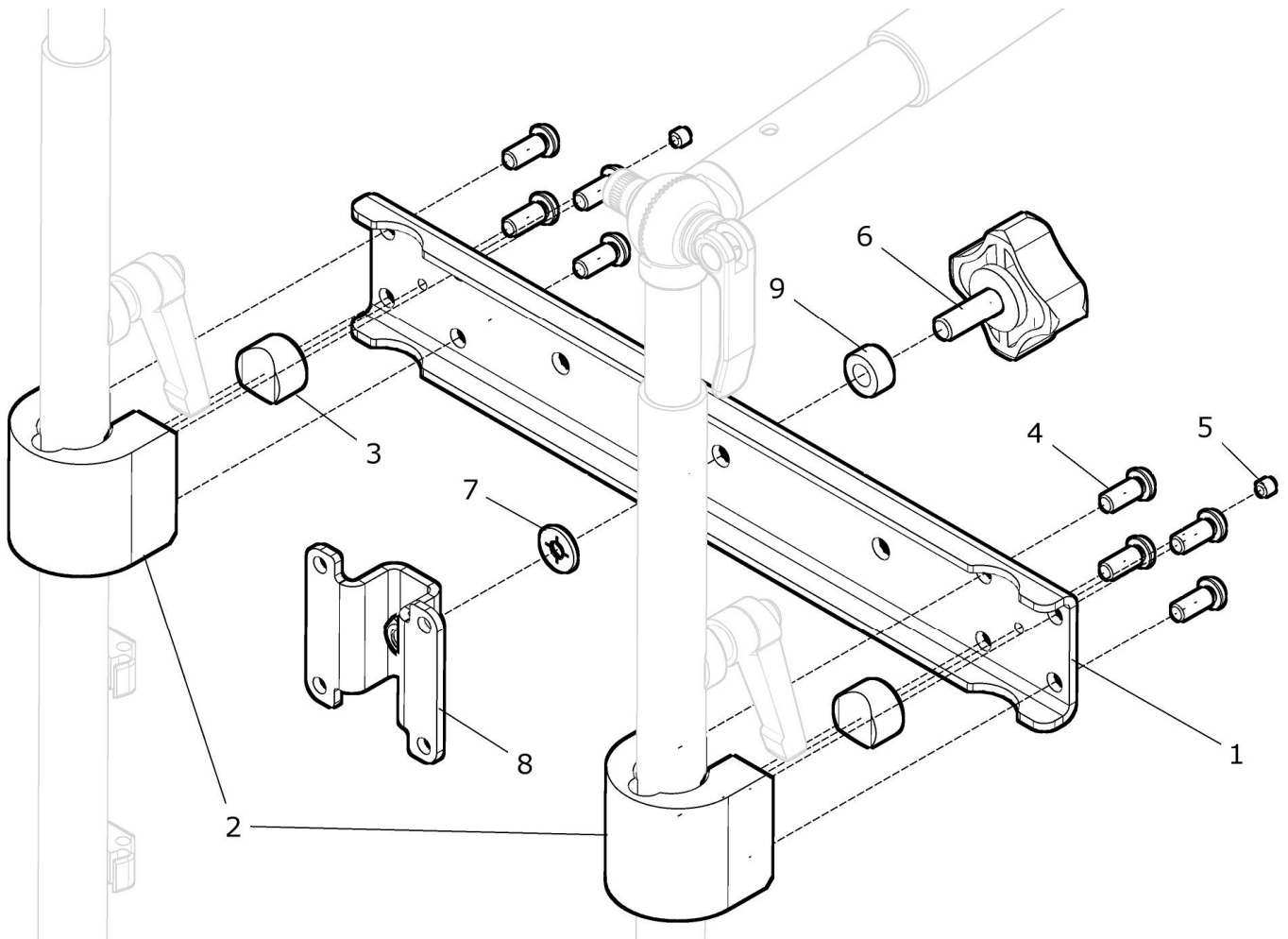
Pos.- Nr.	Artikelnummer	Benennung	Menge
1 - 2	U20 305 10	Auslösezug für Gasfeder Sitzwinkelverstellung B2 kpl.	1 St.
1	05 401 11	Hebel groß (geklemmt)	1 St.
2	U43 215 10	Betätigungszug Gasfeder B2 kpl.	1 St.

Rückenführung für Sitzschalenrücken mittig mit Gabelkopf



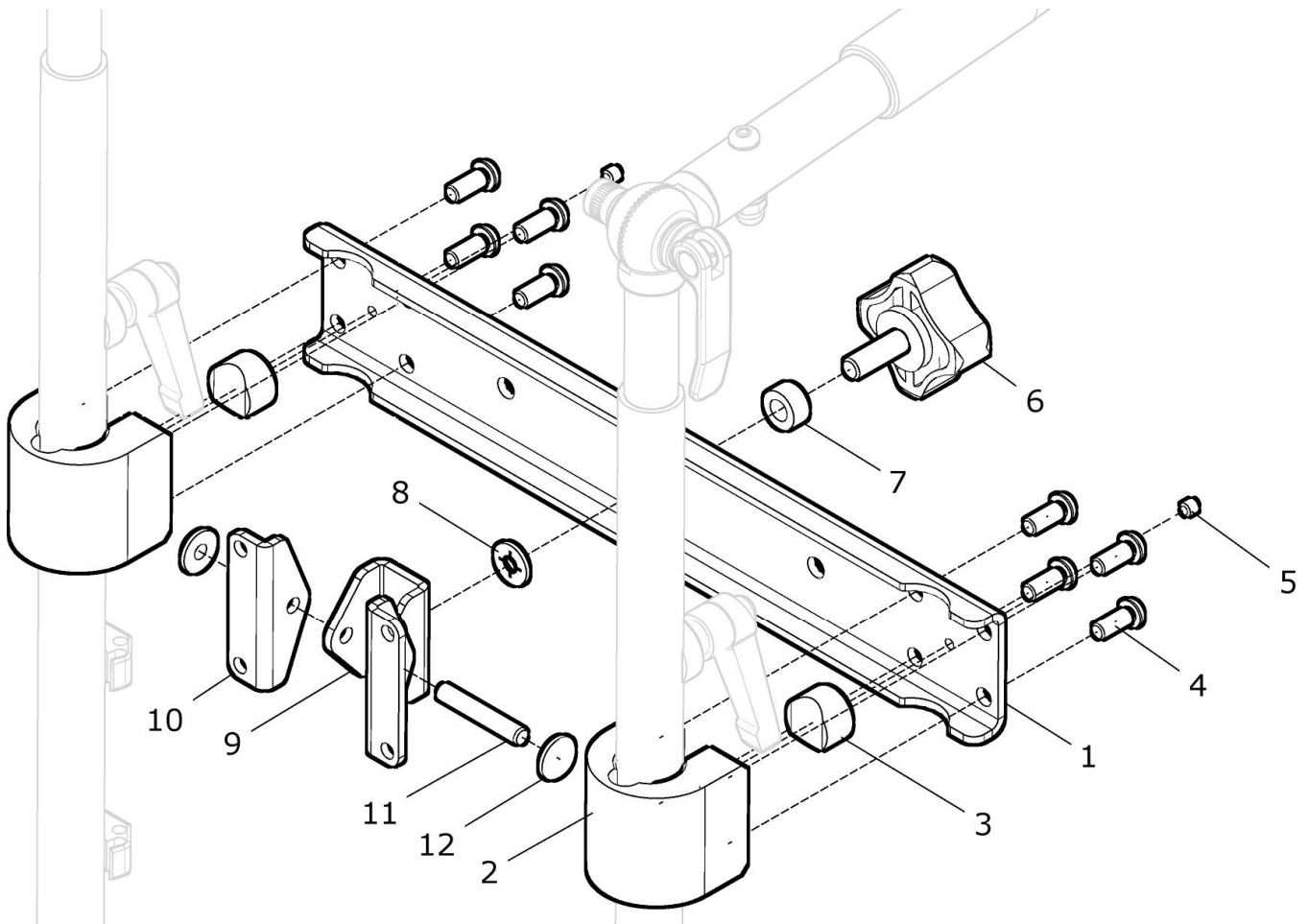
Pos.- Nr.	Artikelnummer	Benennung	Menge
1 - 8	U40 221 00	Rückenführung für Sitzschalenrücken mittig mit Gabelkopf kpl. Größe: ?	1 St.
1a	U40 221 51	Rückenführung Größe 1	1 St.
1b	U40 221 52	Rückenführung Größe 2	1 St.
1c	U40 221 53	Rückenführung Größe 3	1 St.
1d	U40 221 55	Rückenführung Größe 0	1 St.
2	50 711 06	Bremshalter außen	2 St.
3	50 711 07	Bremshalter innen	2 St.
4	01 154 27	Linsenkopfschraube M6x35 - ISO 7380 ZNS	4 St.
5	01 330 01	Schnorrzscheibe NM6 VZ	4 St.
6	01 320 62	Scheibe 6,4 - DIN 125 ZNS	4 St.
7 - 8	U40 221 20	Gabel für Rückenführung kpl.	1 St.
7	U40 221 25	Gabel für Rückenführung schwarz	1 St.
8	01 133 05	Arretierbolzen mit Rastbolzen M12x1,5 und Kontermutter	1 St.

Rückenführung für Sitzschalenrücken mit Gleitbuchsen am Rückenrohr



Pos.- Nr.	Artikelnummer	Benennung	Menge
1 - 9	U20 224 00	Rückenführung Sitzschalenrücken am Rückenrohr B2 kpl. mit Gleitbuchsen am Rückenrohr Größe: ?	1 St.
1a	U43 224 22	Quertraverse Gr. 1	1 St.
1b	U43 224 23	Quertraverse Gr. 2	1 St.
2	U43 224 11	Führung Ø23 schwarz	2 St.
3	U24 221 12	Justierstück	2 St.
4	01 156 66	Linsenkopfschraube M6x16 - DIN 7380F schwarz	8 St.
5	01 131 40	Gewindestift M5x4 - DIN 913	2 St.
6 - 9	U43 224 30	Halter für Rückenschale kpl. Halter mit Sterngriffschraube, Sicherungsscheibe und Buchse	1 St.
6	01 192 42	Sterngriffschraube SOFT M8x25	1 St.
7	01 308 08	Sicherungsscheibe KU M8	1 St.
8	U43 224 31	Halter für Rückenschale	1 St.
9	U20 312 01	Buchse	1 St.

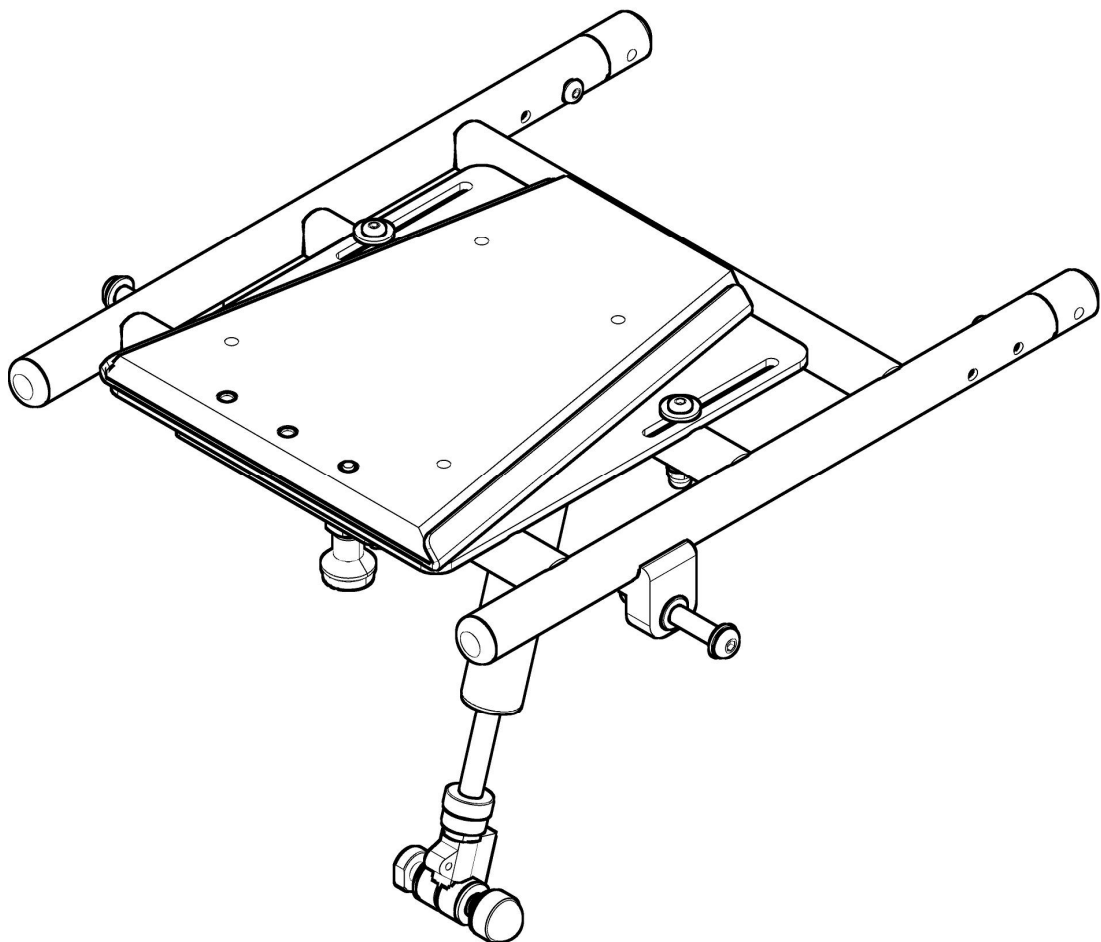
Rückenführung winkelverstellbar für Sitzschalenrücken am Rückenrohr



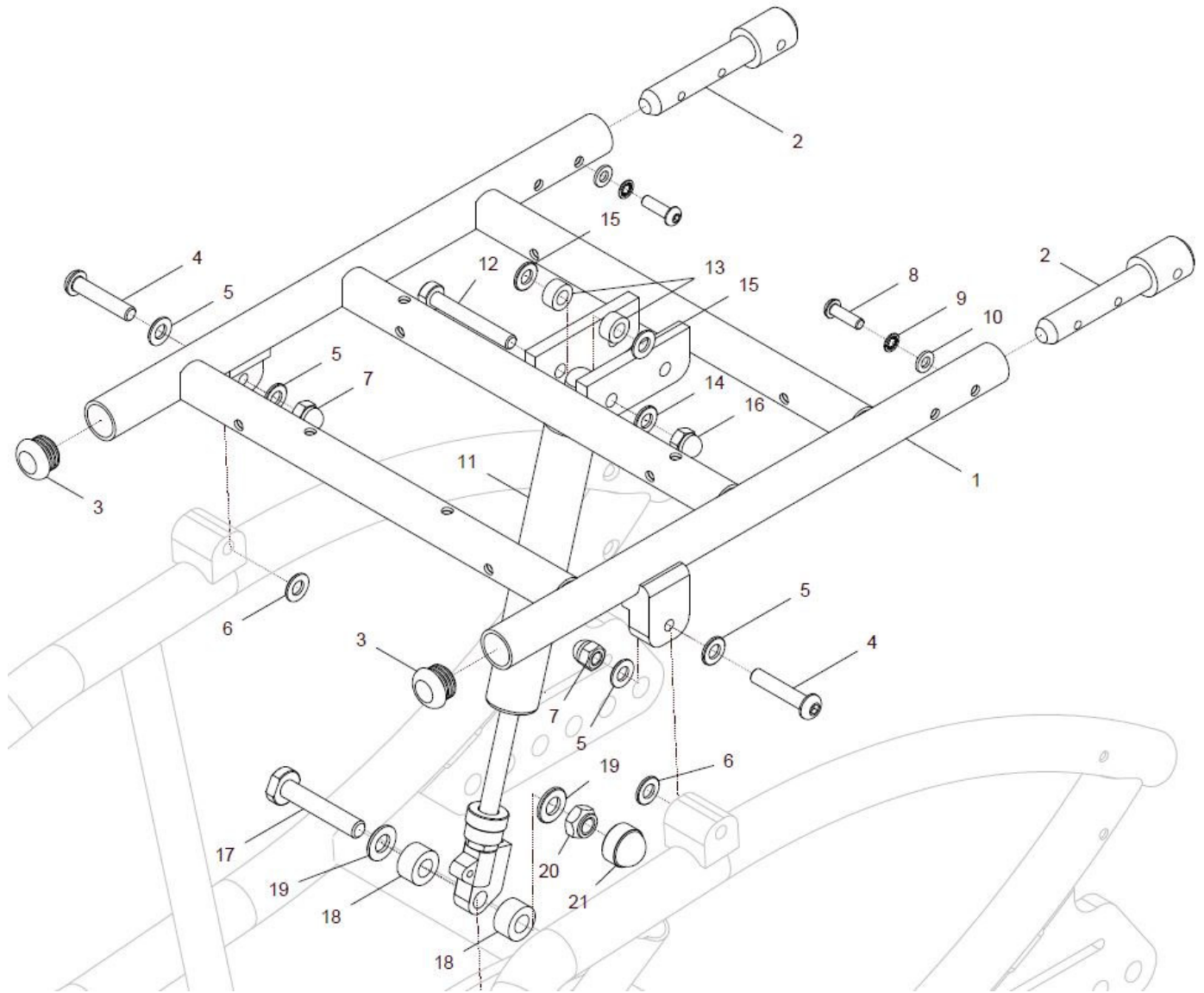
Pos.- Nr.	Artikelnummer	Benennung	Menge
1 - 12	U20 224 40	Rückenführung winkelverstellbar für Sitzschalenrücken B2 kpl. mit Gleitbuchsen am Rückenrohr Größe: ?	1 St.
1a	U43 224 22	Quertraverse Gr.1	1 St.
1b	U43 224 23	Quertraverse Gr.2	1 St.
2	U43 224 11	Führung Ø23 schwarz	2 St.
3	U24 221 12	Justierstück	2 St.
4	01 156 66	Linsenkopfschraube - M6x16 - DIN 7380F schwarz	8 St.
5	01 131 40	Gewindestift M5x4 - DIN 913	2 St.
6 - 12	U43 224 45	Halter winkelverstellbar für Rückenschale kpl. Halter winkelverstellbar mit Sterngriffschraube M8x25, Sicherungsscheibe und Buchse	1 St.
6	01 192 42	Sterngriffschraube SOFT M8x25	1 St.
7	U20 312 01	Buchse	1 St.
8	01 308 08	Sicherungsscheibe KU M8	1 St.
9 - 12	U43 224 40	Halter winkelverstellbar für Rückenschale kpl.	1 St.
9	U43 224 41	Halter mittig winkelverstellbar	1 St.
10	U43 224 42	Haltewinkel für Sitzschale –winkelverstellbar- rechts / links	2 St.
11	01 410 43	Zylinderstift Ø6x40	1 St.
12	01 337 54	Sicherungsscheibe Ø6	2 St.

Sitz

Gruppe 3



Sitzrahmen B2

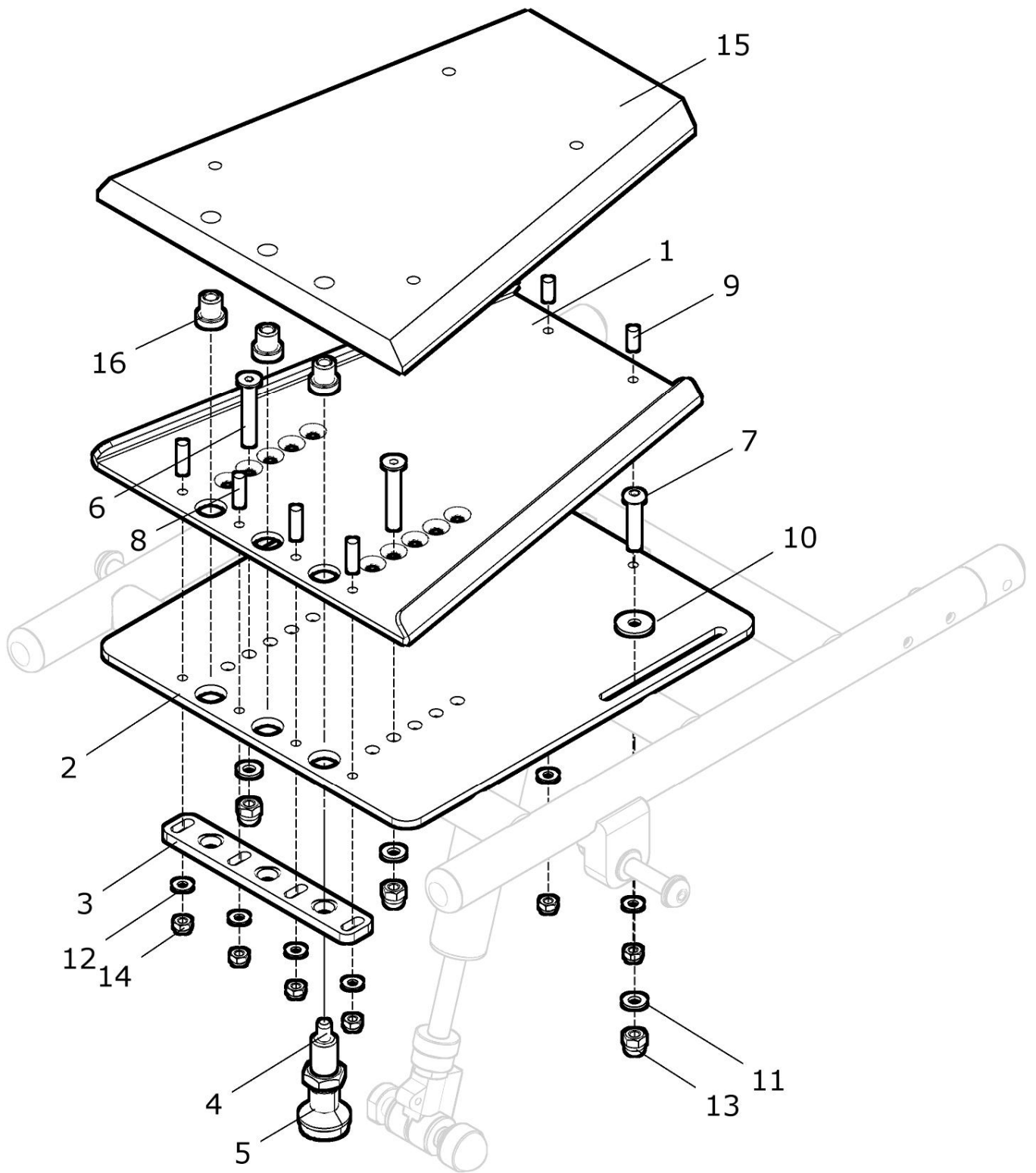


Pos.-Nr.	Artikelnummer	Benennung	Menge
1 - 21	U20 310 00	Sitzrahmen B2 mit Anbauteilen Gr. kpl. mit Gasdruckfeder FM: ? Größe: ?	1 St.
1 - 10	U20 311 00	Sitzrahmen B2 Gr. ... kpl. (ohne Gasdruckfeder) FM: ? Größe: ?	1 St.
1a	U20 311 11	Sitzrahmen B2 Größe 1 FM: ?	1 St.
1b	U20 311 12	Sitzrahmen B2 Größe 2 FM: ?	1 St.
2	U20 321 11	Sitzrohrbolzen	2 St.
3	04 210 02	Verschlussstopfen ø23x2 schwarz	2 St.
4	01 152 47	Linsenkopfschraube - M8x60 - ISO 7380	2 St.
5	01 320 03	Scheibe 8,4 - DIN 125 A2	4 St.
6	01 325 03	Scheibe B8,4 - DIN 125 - MS	2 St.
7	01 210 64	Hutmutter - M8 - DIN 986	2 St.
8	01 152 23	Linsenkopfschraube - M6x25 - ISO 7380	2 St.
9	01 330 01	Schnorr-Sicherungsscheibe 6,4	2 St.
10	01 320 02	Scheibe 6,4 - DIN 125	2 St.
11 - 21	U20 302 00	Gasdruckfeder B2 für Sitzverstellung mit Anbauteilen kpl.	1 St.
11a	U20 302 10	Gasdruckfeder 320N für Sitzverstellung B2 mit Auslösekopf	1 St.
12	U20 312 20	Bolzen - Ø8	1 St.
13	U20 312 01	Buchse B2 Ø8	2 St.
14	01 320 03	Scheibe - 8,4 - DIN 125	1 St.
15	01 325 03	Scheibe B8,4 - DIN 125 - MS	2 St.
16	01 210 64	Hutmutter M8 - DIN 986	1 St.
17	U43 312 20	Bolzen - Ø10	1 St.
18	04 212 45	Buchse KU Ø20 x Ø10,2 x B9,5	2 St.
19	01 320 04	Scheibe 10,5 - DIN 125 A2	2 St.
20	01 210 05	Mutter - M10 - DIN 985	1 St.
21	04 211 05	Abdeckkappe M10 schwarz	1 St.

Alternative (stärkere) Gasdruckfeder:

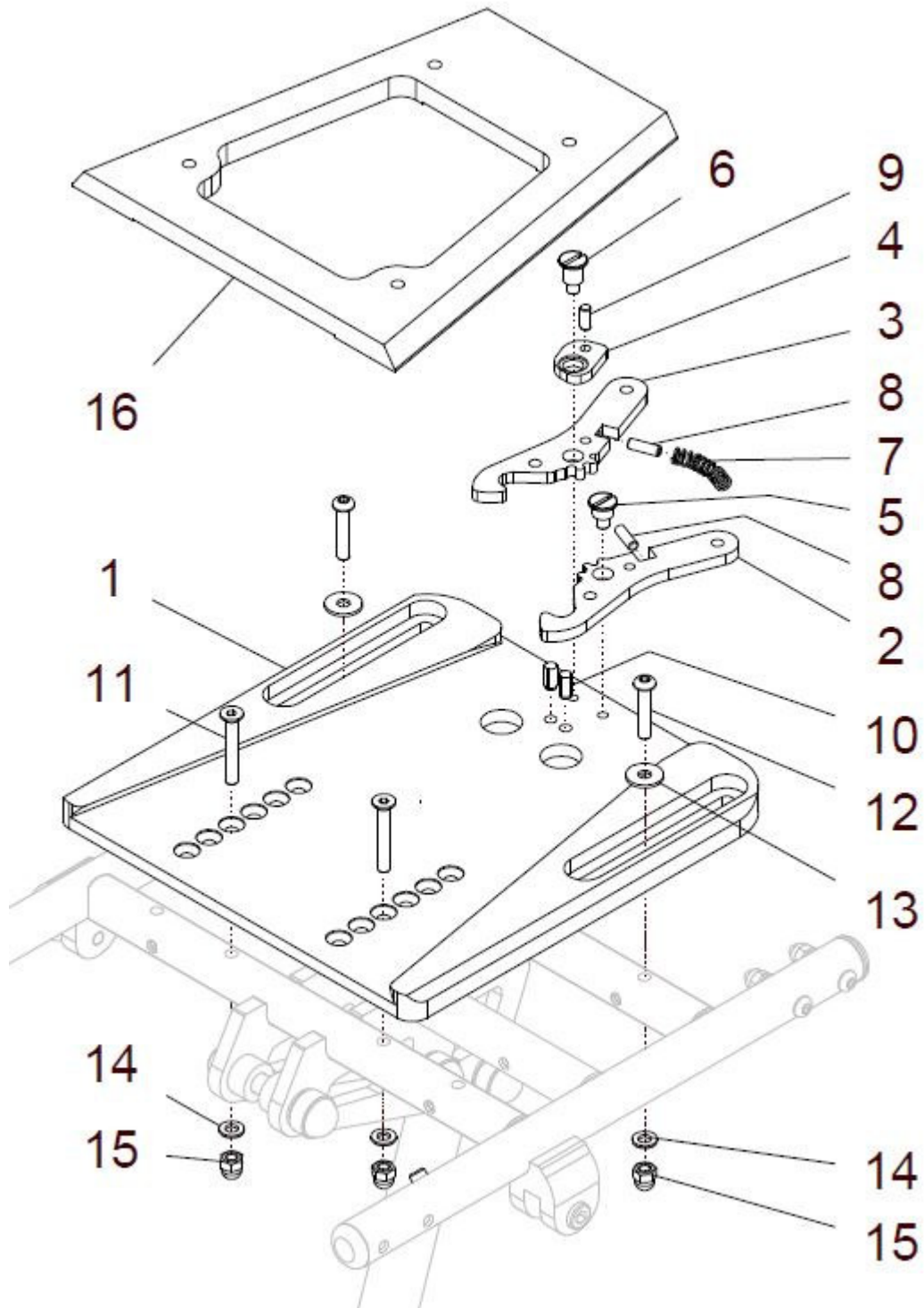
11b	U20 302 20	Gasdruckfeder 500N für Sitzverstellung B2 mit Auslösekopf	1 St.
-----	------------	---	-------

Trapezadapter Alu / Kunststoff



Pos.-Nr.	Artikelnummer	Benennung	Menge
1 - 16	U40 315 00	Trapezadapter Alu/Kunststoff kpl. Trapezadapteroberteil und Unterteil	1 St.
1 - 14	U40 315 20	Trapezadapterunterteil kpl.	1 St.
1	U40 315 21	Trapezadapterunterteil Alu	1 St.
2	U40 315 22	Auflageplatte für Trapezadapterunterteil	1 St.
3	U40 315 23	Klemmplatte für Trapezadapter	1 St.
4	01 133 12	Arretierbolzen ohne Bund M12x1,5	1 St.
5	01 250 51	Pilzknopf M6 für Arretierbolzen (Kunststoff schwarz)	1 St.
6	01 120 36	Senkschraube - M6x40 - DIN EN 10642	2 St.
7	01 152 25	Linsenkopfschraube - M6x35 - ISO 7380	2 St.
8	01 130 05	Einpress- Gewindebolzen M5x18	3 St.
9	01 130 04	Einpress- Gewindebolzen M5x12	2 St.
10	01 321 02	Scheibe - 6,4 gross - DIN 9021	2 St.
11	01 320 02	Scheibe - 6,4 - DIN 125	4 St.
12	01 320 01	Scheibe - 5,3 - DIN 125	5 St.
13	01 210 83	Hutmutter - M6 - DIN 986	4 St.
14	01 210 02	Mutter - M5 - DIN 985	5 St.
15 - 16	U40 315 10	Trapezadapteroberteil mit Buchse kpl.	1 St.
15	U40 315 11	Trapezadapteroberteil POM schwarz	1 St.
16	U40 315 12	Einpressbuchse	3 St.

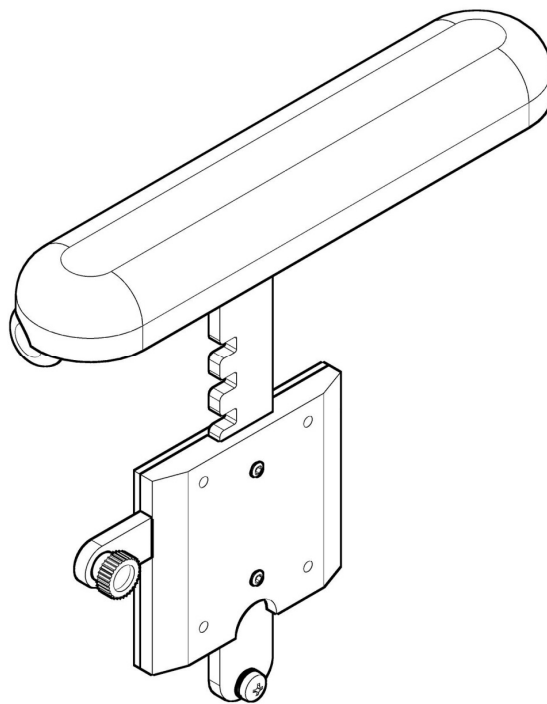
HC-Trapezadapter



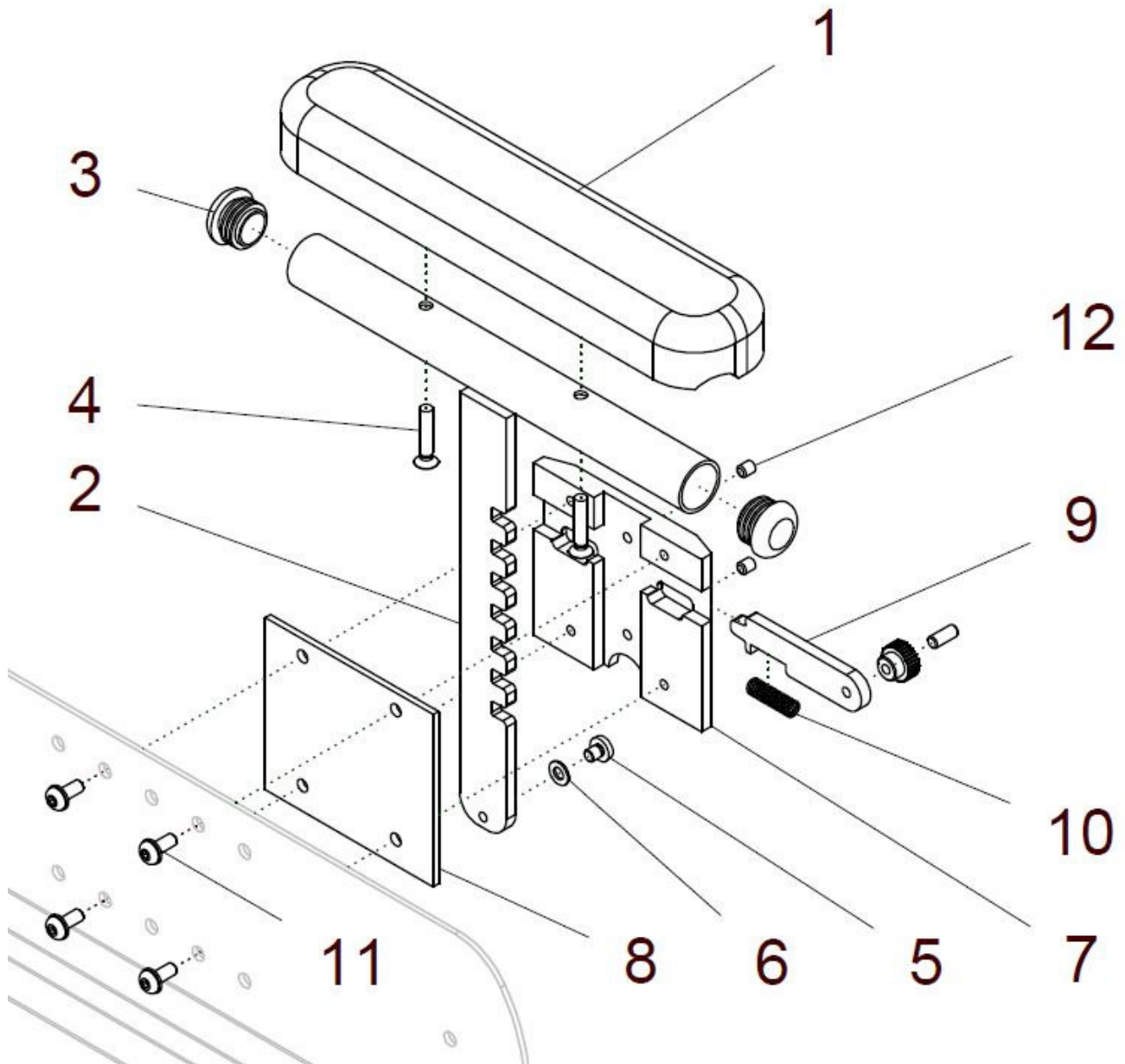
Pos.- Nr.	Artikelnummer	Benennung	Menge
1 - 16	U40 315 50	HC-Trapezadapter Aluminium kpl. HC-Trapezadapter-Oberteil und Unterteil	1 St.
1 - 10	U40 315 70	Trapezadapterunterteil HC Aluminium kpl.	1 St.
1	U40 315 71	Trapezadapterunterteil Alu	1 St.
2 - 9	U40 315 80	Hebel-Satz für Trapezadapter Alu HC kpl.	1 Set
2	U40 315 77	Hebel ohne Verriegelung für Trapezadapter	1 St.
3	U40 315 72	Hebel für Trapezadapter	1 St.
4	U40 315 74	Austreiberplatte für Hebel	1 St.
5	U40 315 78	Drehbolzen für Hebel ohne Platte	1 St.
6	U40 315 73	Drehbolzen für Hebel mit Platte	1 St.
7	02 110 07	Druckfeder 1x7x40	1 St.
8	01 131 43	Gewindestift M5x16 - DIN 913	2 St.
9	01 410 27	Zylinderstift 5 x 10 – DIN 7	1 St.
10	01 411 20	Zylinderkerbstift 6x12 - DIN 1473	2 St.
11	01 120 36	Senkschraube M6x40 - DIN 7991	2 St.
12	01 152 25	Linsenkopfschraube M6x40 - ISO 7380	2 St.
13	01 321 02	Scheibe 6,4 gross - DIN 9021	2 St.
14	01 320 02	Scheibe 6,4 - DIN 125	4 St.
15	01 210 83	Hutmutter M6 - DIN 986	4 St.
16	U40 315 61	Trapezadapteroberteil Alu	1 St.

Seitenteil

Gruppe 4

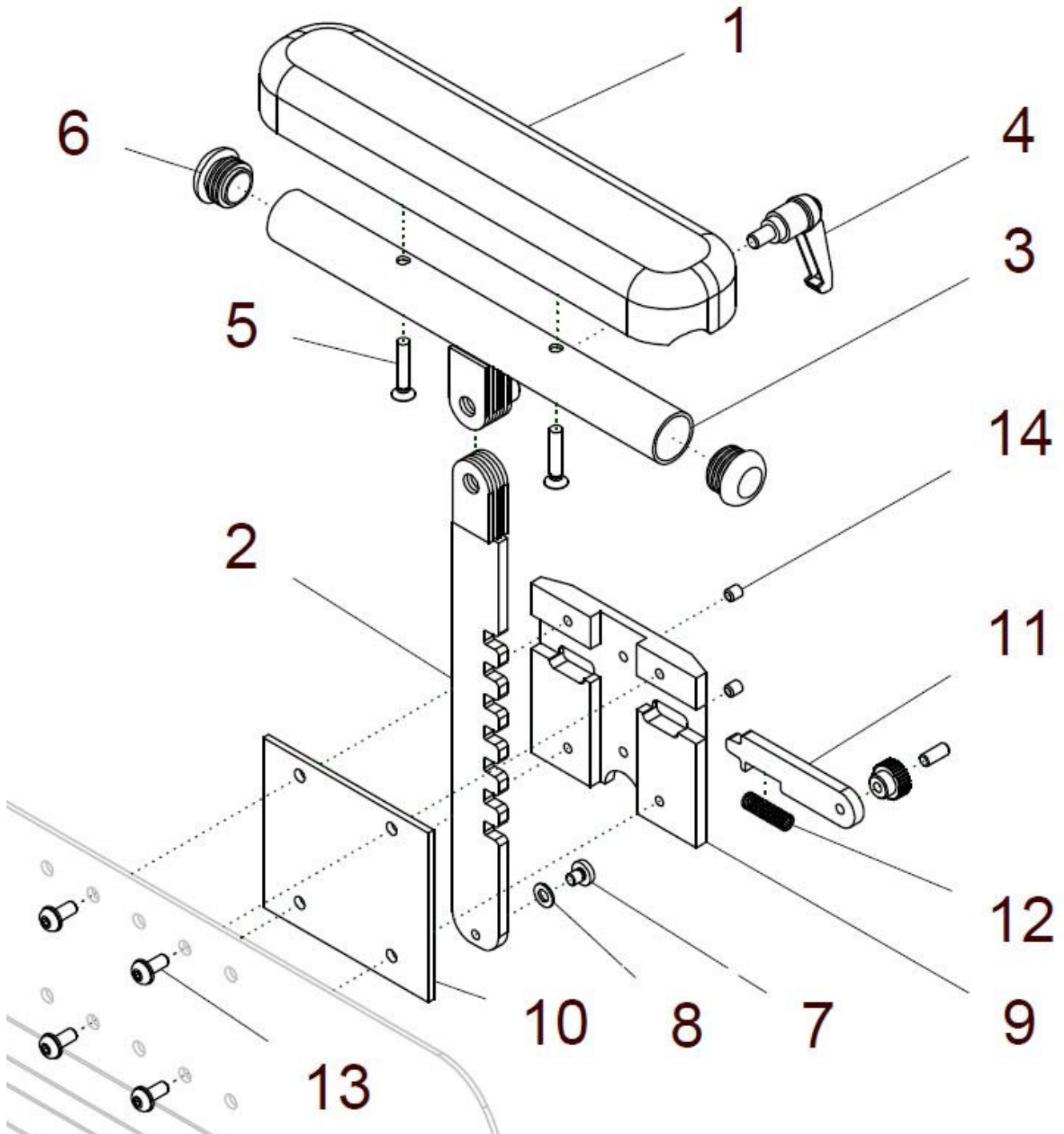


Armlehnen kurz/lang höhenverstellbar mit Rastgehäuse



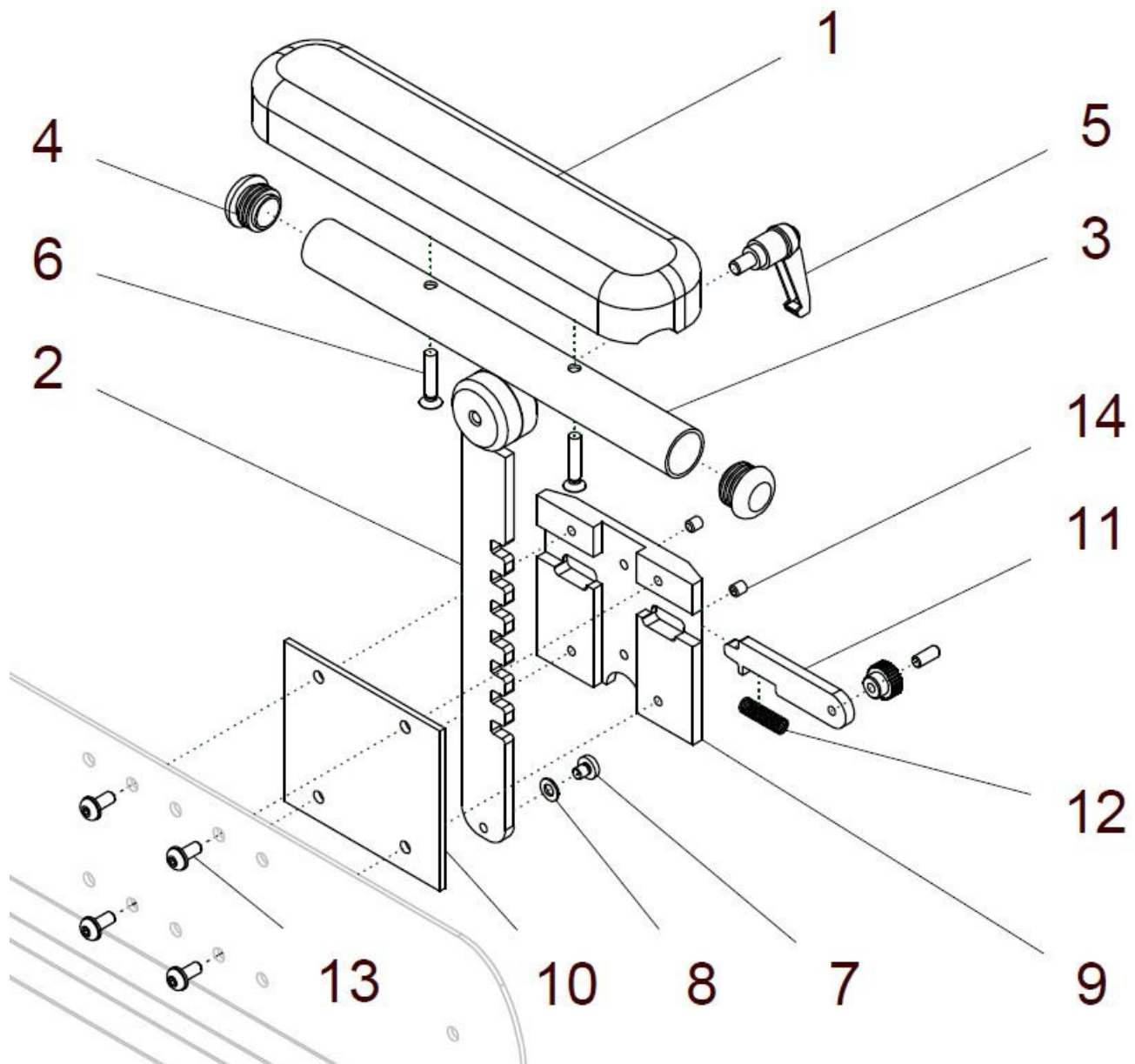
Pos.-Nr.	Artikelnummer	Benennung	Menge
1a - 12	U40 420 00	Armlehnen <u>kurz</u> höhenverstellbar mit Rastgehäuse kpl. mit Armpolster kurz	1 Paar
1b - 12	U40 420 20	Armlehnen <u>lang</u> höhenverstellbar mit Rastgehäuse kpl. mit Armpolster lang	1 Paar
1a, 2a - 12	U40 422 00	Armlehne <u>kurz</u> rechts höhenverstellbar mit Rastgehäuse kpl. mit Armpolster kurz	1 St.
1a, 2b - 12	U40 423 00	Armlehne <u>kurz</u> links höhenverstellbar mit Rastgehäuse kpl. mit Armpolster kurz	1 St.
1b, 2c - 12	U40 422 20	Armlehne <u>lang</u> rechts höhenverstellbar mit Rastgehäuse kpl. mit Armpolster lang	1 St.
1b, 2d - 12	U40 423 20	Armlehne <u>lang</u> links höhenverstellbar mit Rastgehäuse kpl. mit Armpolster lang	1 St.
1a	04 100 01	Armpolster 235 - <u>kurz</u>	2 St.
1b	04 100 02	Armpolster 368 - <u>lang</u>	2 St.
2a	90 442 31	Armpolsterhalter kurz rechts	1 St.
2b	90 443 31	Armpolsterhalter kurz links	1 St.
2c	90 442 61	Armpolsterhalter lang rechts	1 St.
2d	90 443 61	Armpolsterhalter lang links	1 St.
3	04 210 02	Verschlußstopfen ø23x2	4 St.
4	01 121 02	Linsensenkschraube mit Kreuzschlitz - M5x30 - DIN 966	4 St.
5	01 151 00	Linsenkopfschraube - M5x6 - DIN 7985	2 St.
6	01 320 01	Scheibe 5,3 - DIN 125	2 St.
7	90 441 01	Führungsgehäuse	2 St.
8	U40 409 01	Platte für Führungsgehäuse	2 St.
9a	90 442 02	Schieber mit Mutter M5 rechts	1 St.
9b	90 443 02	Schieber mit Mutter M5 links	1 St.
10	02 110 05	Druckfeder ø6,9x23mm	2 St.
11	01 156 54	Linsenkopfschraube M5x12 – ISO 7380F ZNS	8 St.
12	01 131 90	Gewindestift – M5x5 - DIN 551 Poly	4 St.
2 - 12	U40 420 50	Armlehnenhalter <u>kurz</u> höhenverstellbar mit Rastgehäuse kpl. <u>ohne</u> Armpolster	1 Paar
2 - 12	U40 420 70	Armlehnenhalter lang höhenverstellbar mit Rastgehäuse kpl. <u>ohne</u> Armpolster	1 Paar

Armlehnen kurz/lang höhenverstellbar mit Rastgehäuse und
winkelverstellbar mit Lamellengelenk



Pos.- Nr.	Artikelnummer	Benennung	Menge
1a – 14	U40 420 80	Armlehne <u>kurz</u> höhenverstellbar mit Rastgehäuse und winkelverstellbar mit Lamellengelenk kpl. mit Armpolster kurz	1 Paar
1b - 14	U40 420 90	Armlehne <u>lang</u> höhenverstellbar mit Rastgehäuse und winkelverstellbar mit Lamellengelenk kpl. mit Armpolster lang	1 Paar
1a – 3a - 14	U40 422 80	Armlehne <u>kurz</u> rechts höhenverstellbar mit Rastgehäuse winkelverstellbar mit Lamellengelenk kpl. mit Armpolster kurz	1 St.
1a – 3a - 14	U40 423 80	Armlehne <u>kurz</u> links höhenverstellbar mit Rastgehäuse und winkelverstellbar mit Lamellengelenk kpl. mit Armpolster kurz	1 St.
1b – 3b - 14	U40 422 90	Armlehne <u>lang</u> rechts höhenverstellbar mit Rastgehäuse winkelverstellbar mit Lamellengelenk kpl. mit Armpolster lang	1 St.
1b – 3c - 14	U40 423 90	Armlehne <u>lang</u> links höhenverstellbar mit Rastgehäuse winkelverstellbar mit Lamellengelenk kpl. mit Armpolster lang	1 St.
1a	04 100 01	Armpolster 235 - kurz	2 St.
1b	04 100 02	Armpolster 368 - lang	2 St
2	09 990 81	Verstellschiene für Armpolsterhalter winkelverstellbar (Lamellengelenk)	2 St.
3a	09 990 80	Armpolsterhalterrohr kurz winkelverstellbar	2 St.
3b	09 990 82	Armpolsterhalterrohr rechts lang winkelverstellbar	1 St.
3c	09 990 83	Armpolsterhalterrohr links lang winkelverstellbar	1 St.
4	01 190 09	Klemmhebel M8x20 klein	2 St.
5	01 121 02	Linsensensschraube mit Kreuzschlitz - M5x30 - DIN 966	4 St.
6	04 210 02	Verschlußstopfen ø23x2	4 St.
7	01 151 00	Linsenkopfschraube - M5x6 - DIN 7985	2 St.
8	01 320 01	Scheibe - 5,3 - DIN 125	2 St.
9	90 441 01	Führungsgehäuse	2 St.
10	U40 409 01	Platte für Führungsgehäuse	2 St.
11a	90 442 02	Schieber mit Mutter M5 rechts	1 St.
11b	90 443 02	Schieber mit Mutter M5 links	1 St.
12	02 110 05	Druckfeder ø6,9x23mm	2 St.
13	01 156 54	Linsenkopfschraube M5x12 – ISO 7380F ZNS	8 St.
14	01 131 90	Gewindestift – M5x5 - DIN 551 Poly	4 St

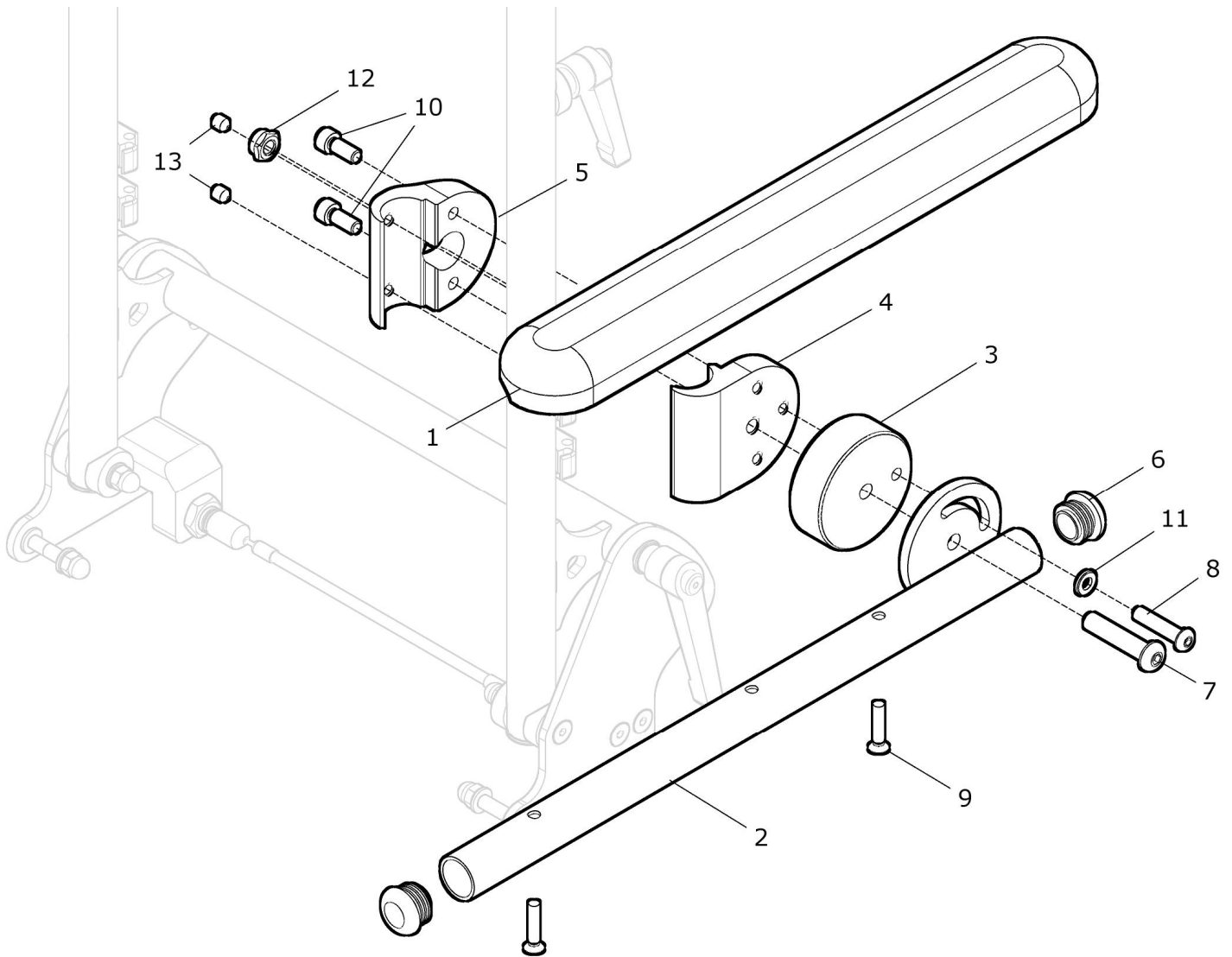
Armlehnen kurz/lang höhenverstellbar mit Rastgehäuse und
winkelverstellbar mit Zahnsegment



Pos.-Nr.	Artikelnummer	Benennung	Menge
1a - 14	U40 425 00	Armlehne <u>kurz</u> höhenverstellbar mit Rastgehäuse und winkelverstellbar mit Zahnsegment kpl. mit Armpolster kurz	1 Paar
1b - 14	U40 425 50	Armlehne <u>lang</u> höhenverstellbar mit Rastgehäuse und winkelverstellbar mit Zahnsegment kpl. mit Armpolster lang	1 Paar
1a, 2a, 3a - 14	U40 425 02	Armlehne <u>kurz</u> rechts höhenverstellbar mit Rastgehäuse winkelverstellbar mit Zahnsegment kpl. mit Armpolster kurz	1 St.
1a, 2b, 3a - 14	U40 425 03	Armlehne <u>kurz</u> links höhenverstellbar mit Rastgehäuse und winkelverstellbar mit Zahnsegment kpl. mit Armpolster kurz	1 St.
1b, 2a, 3b - 14	U40 425 52	Armlehne <u>lang</u> rechts höhenverstellbar mit Rastgehäuse winkelverstellbar mit Zahnsegment kpl. mit Armpolster lang	1 St.
1b, 2b, 3c - 14	U40 425 53	Armlehne <u>lang</u> links höhenverstellbar mit Rastgehäuse winkelverstellbar mit Zahnsegment kpl. mit Armpolster lang	1 St.
1a, 2a, 3a - 8	U40 425 20	Armlehne <u>kurz</u> rechts höhenverstellbar mit Armpolster und winkelverstellbar mit Zahnsegment kpl. mit Armpolster kurz (ohne Führungsgehäuse)	1 St.
1a, 2b, 3a - 8	U40 425 30	Armlehne <u>kurz</u> links höhenverstellbar mit Armpolster und winkelverstellbar mit Zahnsegment kpl. mit Armpolster kurz (ohne Führungsgehäuse)	1 St.
1b, 2a, 3b - 8	U40 425 60	Armlehne <u>lang</u> rechts höhenverstellbar mit Armpolster und winkelverstellbar mit Zahnsegment kpl. mit Armpolster lang (ohne Führungsgehäuse)	1 St.
1b, 2b, 3c - 8	U40 425 70	Armlehne <u>lang</u> links höhenverstellbar mit Armpolster und winkelverstellbar mit Zahnsegment kpl. mit Armpolster lang (ohne Führungsgehäuse)	1 St.
1a	04 100 01	Armpolster 235 - kurz	2 St.
1b	04 100 02	Armpolster 368 - lang	2 St.
2a	U40 425 22	Verstellschiene Zahnsegment rechts für Armpolsterhalter winkelverstellbar	1 St.
2b	U40 425 32	Verstellschiene Zahnsegment links für Armpolsterhalter winkelverstellbar	1 St.
3a	U40 425 21	Armpolsterhalterrohr kurz winkelverstellbar	2 St.
3b	U40 425 61	Armpolsterhalterrohr lang rechts winkelverstellbar	1 St.
3c	U40 425 71	Armpolsterhalterrohr lang links winkelverstellbar	1 St.
4	04 210 02	Verschlußstopfen ø23x2	4 St.
5	01 190 10	Klemmhebel M8x25 klein	2 St.
6	01 121 02	Linsensensschraube mit Kreuzschlitz - M5x30 - DIN 966	4 St.
7	01 151 00	Linsenkopfschraube - M5x6 - DIN 7985	2 St.
8	01 320 01	Scheibe - 5,3 - DIN 125	2 St.
9	90 441 01	Führungsgehäuse	2 St.
10	U40 409 01	Platte für Führungsgehäuse	2 St.
11a	90 442 02	Schieber mit Mutter M5 rechts	1 St.

11b	90 443 02	Schieber mit Mutter M5 links	1 St.
12	02 110 05	Druckfeder ø6,9x23mm	2 St.
13	01 156 54	Linsenkopfschraube M5x12 – ISO 7380F ZNS	8 St.
14	01 131 90	Gewindestift – M5x5 - DIN 551 Poly	4 St

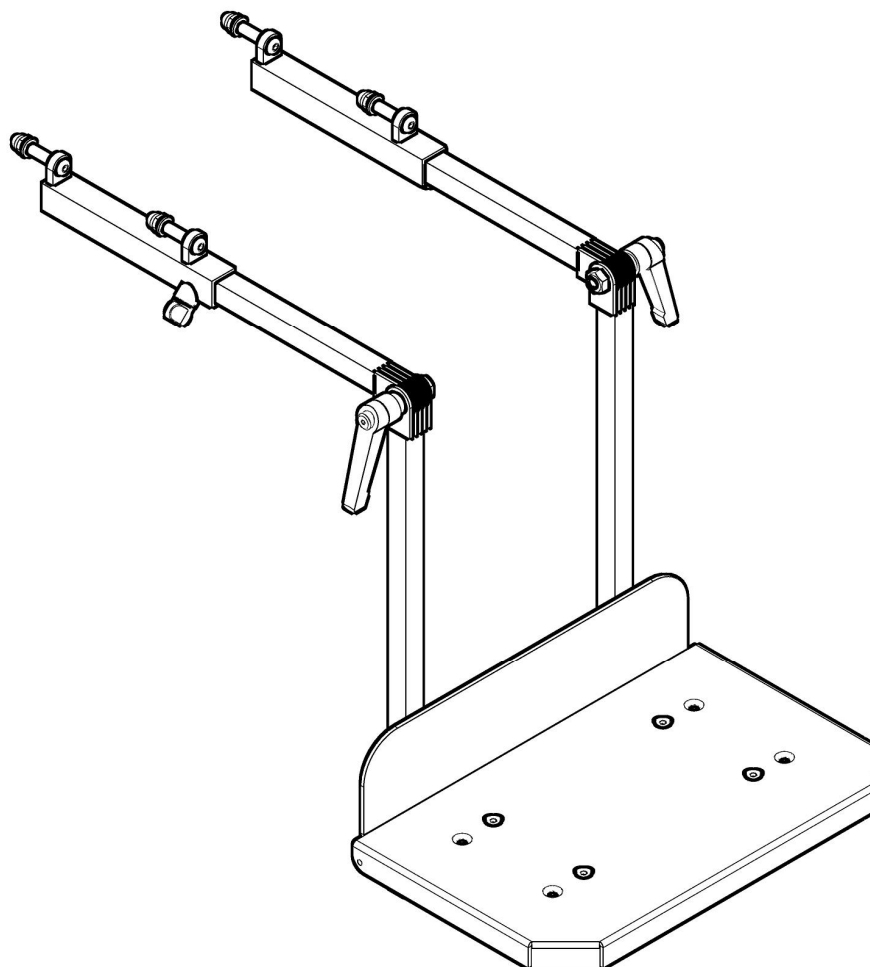
Armlehnenhalter mit Armpolster lang



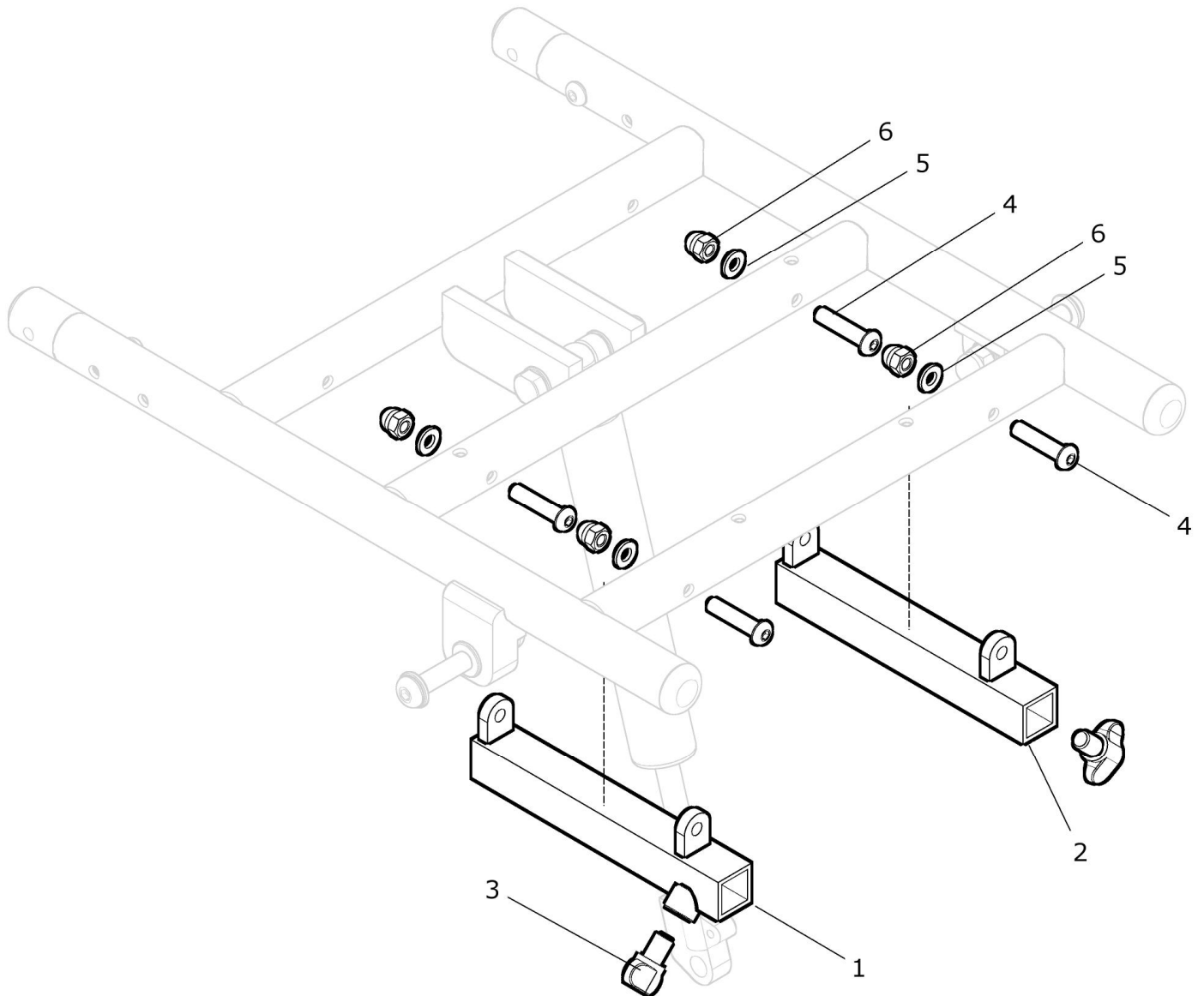
Pos.- Nr.	Artikelnummer	Benennung	Menge
1 - 13	40 490 00	Armlehnenhalter mit Armpolster lang kpl.	1 Paar
1, 2a - 13	40 490 20	Armlehnenhalter rechts mit Armpolster lang kpl.	1 St
1, 2b - 13	40 490 30	Armlehnenhalter links mit Armpolster lang kpl.	1 St
1	04 100 02	Armpolster 368 - lang	2 St
2a	40 491 21	Armlehnenhalter rechts	1 St
2b	40 491 31	Armlehnenhalter links	1 St
3	40 491 11	Distanzscheibe 20mm für Armpolsterhalterrohr	2 St
4	40 491 01	Armpolsterhalter außen	2 St
5	40 491 02	Armpolsterhalter innen	2 St
6	04 210 02	Verschlussstopfen ø23x2	4 St
7	01 152 45	Linsenschraube - M8x50 - ISO 7380	2 St
8	01 152 25	Linsenschraube - M6x35 - ISO 7380	2 St
9	01 121 02	Linsensenkschraube m. Kreuzschlitz - M5x30 - DIN 966	4 St
10	01 160 72	Zylinderschraube - M6x16 - DIN 912	4 St
11	01 310 02	Scheibe PE - 6,4 - DIN 125	2 St
12	01 210 04	Mutter - M8 - DIN 985	2 St
13	01 131 12	Gewindestift - M6x6 - DIN 914	4 St

Fußbrett

Gruppe 5

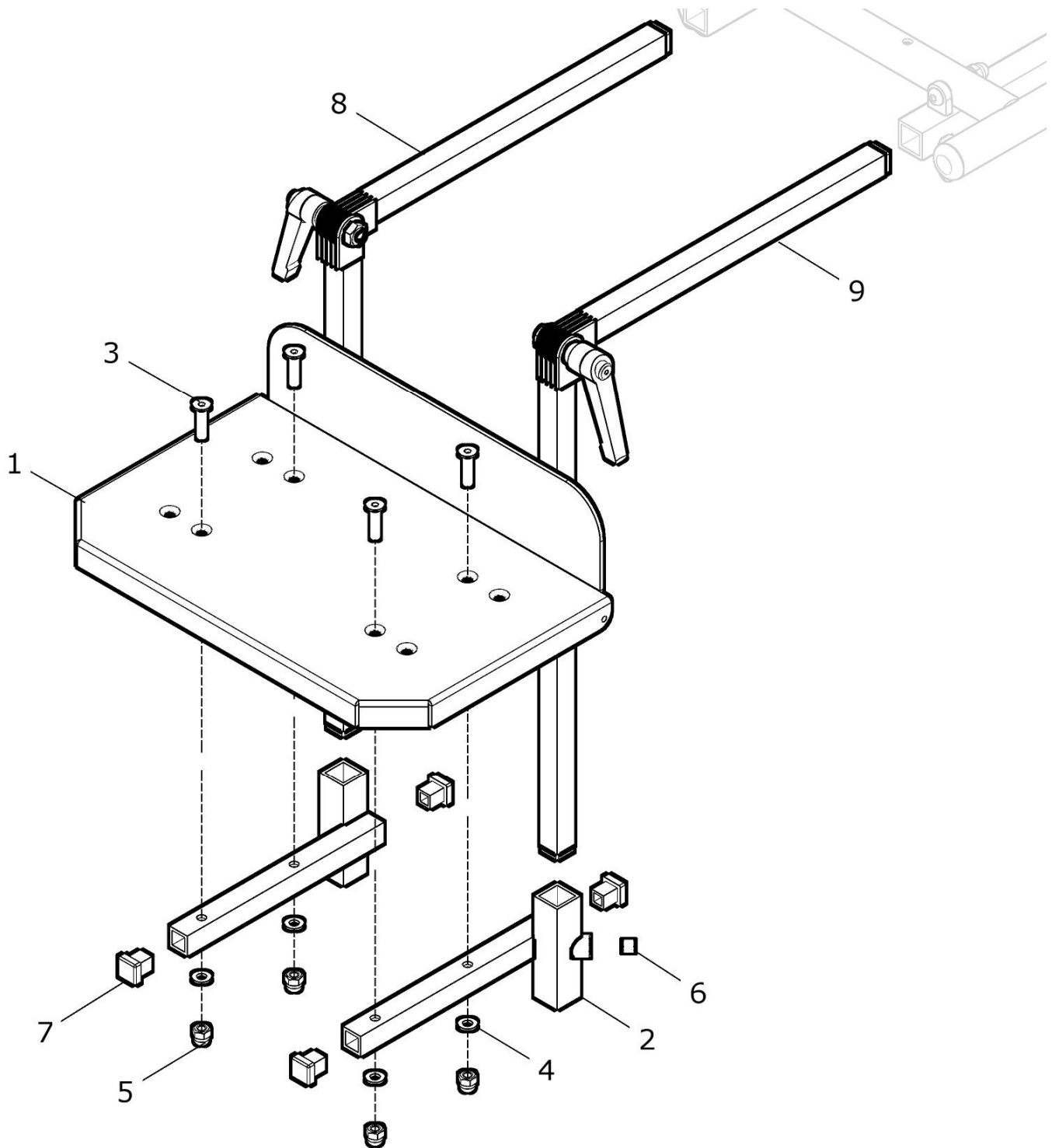


Kniewinkelaufnahme für Fußbrett



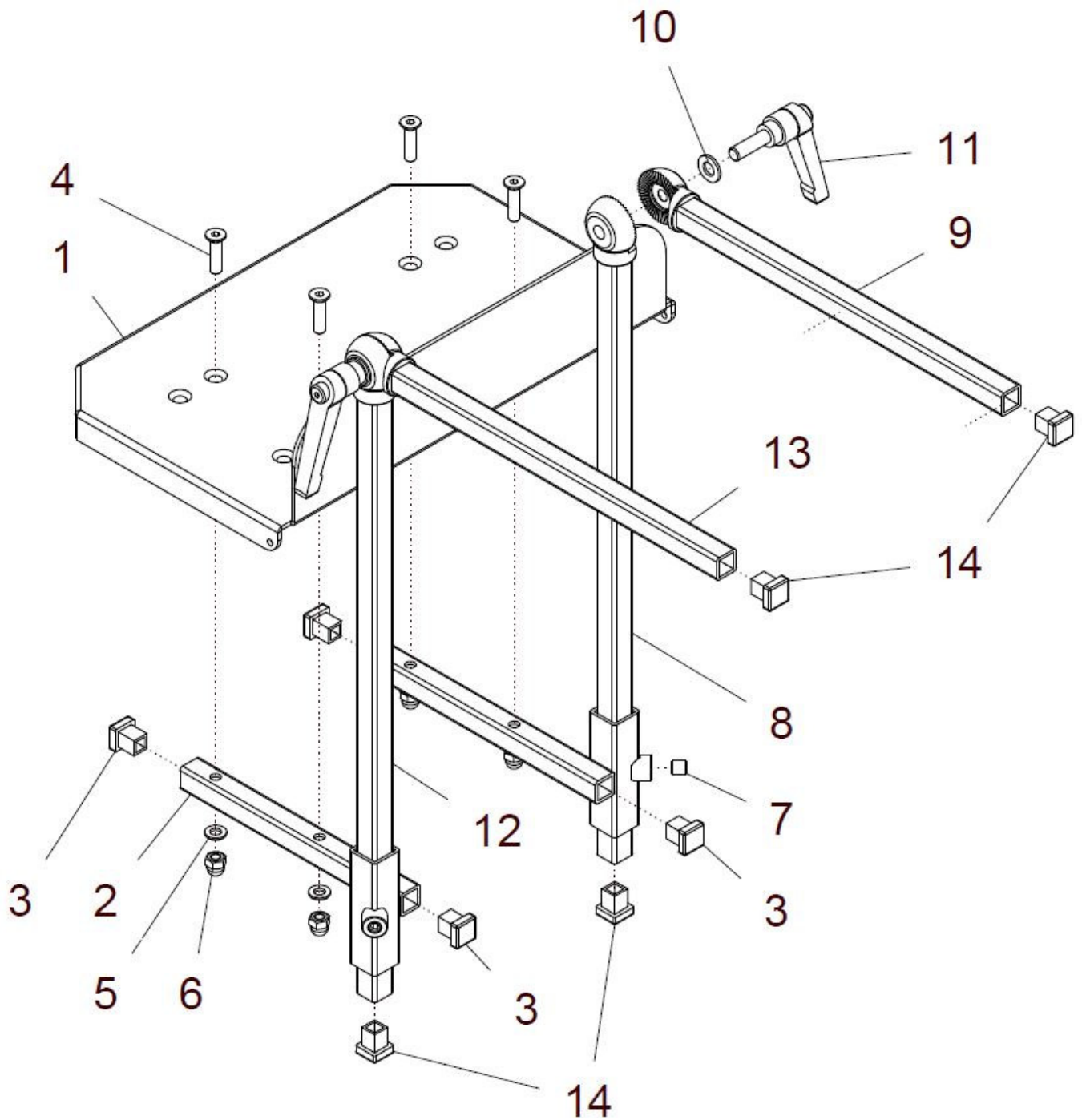
Pos.-Nr.	Artikelnummer	Benennung	Menge
1 - 6	U20 511 00	Kniewinkelaufnahme rechts / links B2 kpl. (für Fußbrett mit Kniewinkel)	1 Paar
1, 3 - 6	U20 512 00	Kniewinkelaufnahme rechts B2 kpl. (für Fußbrett mit Kniewinkel)	1 St.
1	U20 512 01	Aufnahme rechts für Kniewinkel B2	1 St.
2 - 6	U20 513 00	Kniewinkelaufnahme links B2 kpl. (für Fußbrett mit Kniewinkel)	1 St.
2	U20 513 01	Aufnahme links für Kniewinkel B2	1 St.
3a	01 131 47	Gewindestift M8x10 – DIN 913 (bei Auslieferung <u>ohne</u> Fußbrett)	2 St.
3b	01 191 09	Flügelschraube M8x15 mini-wing (bei Auslieferung <u>mit</u> Fußbrett)	2 St.
4	01 153 25	Linsenkopfschraube M6x35 DIN 7380	4 St.
5	01 320 02	Scheibe - 6,4 - DIN 125	4 St.
6	01 210 83	Hutmutter - M6 - DIN 986	4 St.

Fußbrett durchgehend mit Kniewinkel (Lamellengelenk)



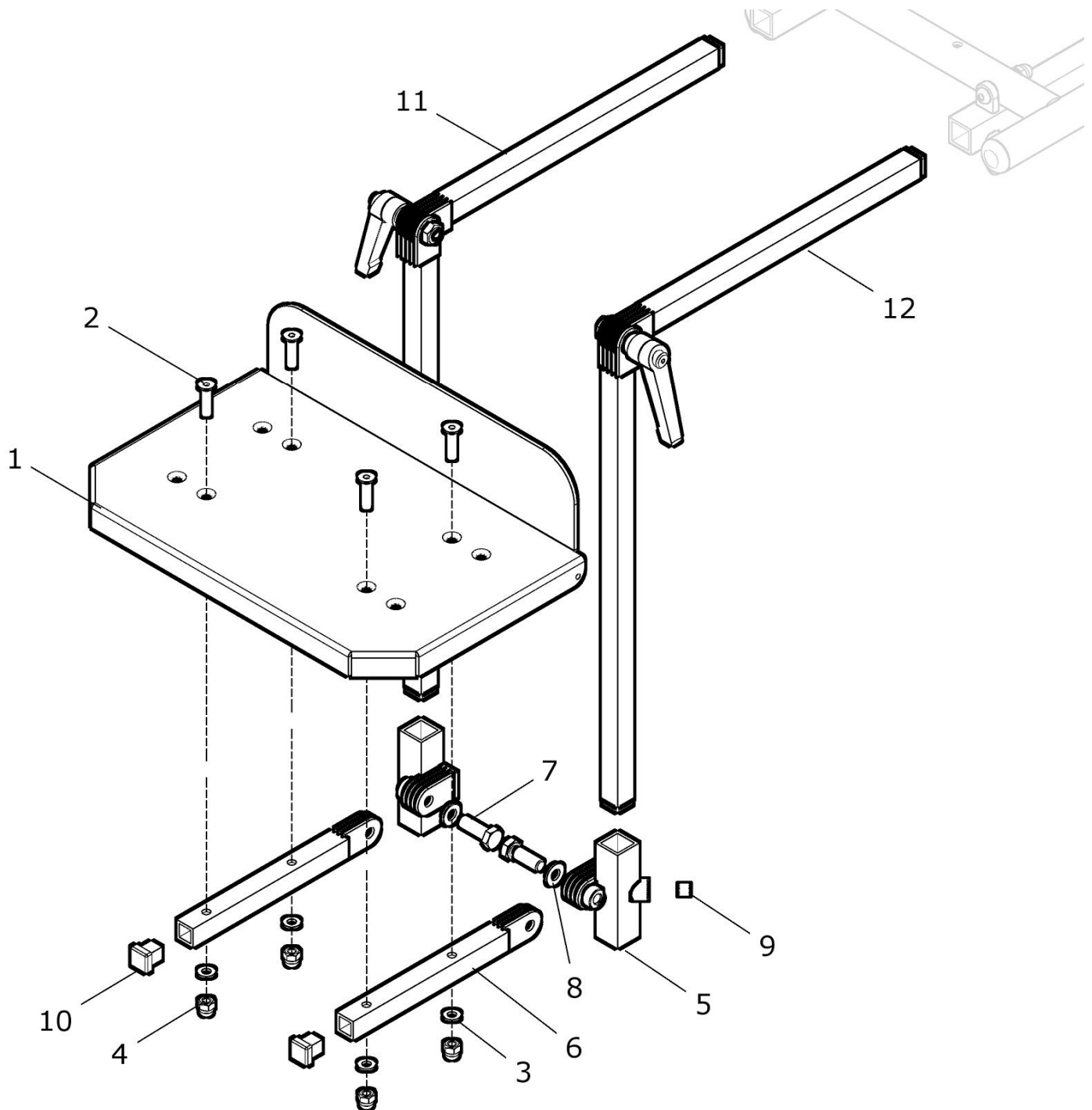
Pos.- Nr.	Artikelnummer	Benennung	Menge
1 - 9	U20 520 00	Fußbrett durchgehend mit Kniewinkel Gr. ... B2 kpl. Kniewinkel mit Lamellengelenk verstellbar Größe: ?	1 St.
1a	U40 521 11	Fußbrett durchgehend 300 (mit Fersenkante) B2 Größe 1	1 St.
1b	U40 521 21	Fußbrett durchgehend 360 (mit Fersenkante) B2 Größe 2	1 St.
2	09 990 14	Fußwinkel rechts/links	2 St.
3	01 120 83G	Senkschraube - M6x25 schwarz - DIN 7991	4 St.
4	01 320 62	Scheibe - 6,4 - DIN 125 schwarz	4 St.
5	01 210 73	Hutmutter - M6 - DIN 986 schwarz	4 St.
6	01 131 47	Gewindestift - M8x10 - DIN 913	2 St.
7	04 210 40	Verschlussstopfen - 15x15 schwarz	4 St.
8	U20 521 20	Kniewinkel B2 rechts verstellbar 35/25 kpl. mit Kniewinkelgelenkstück 250 und 350 und mit Klemmhebel M8x25	1 St.
9	U20 521 30	Kniewinkel B2 links verstellbar 35/25 kpl. mit Kniewinkelgelenkstück 250 und 350 und mit Klemmhebel M8x25	1 St.

Fußbrett durchgehend mit Kniewinkel (Zahnsegment)



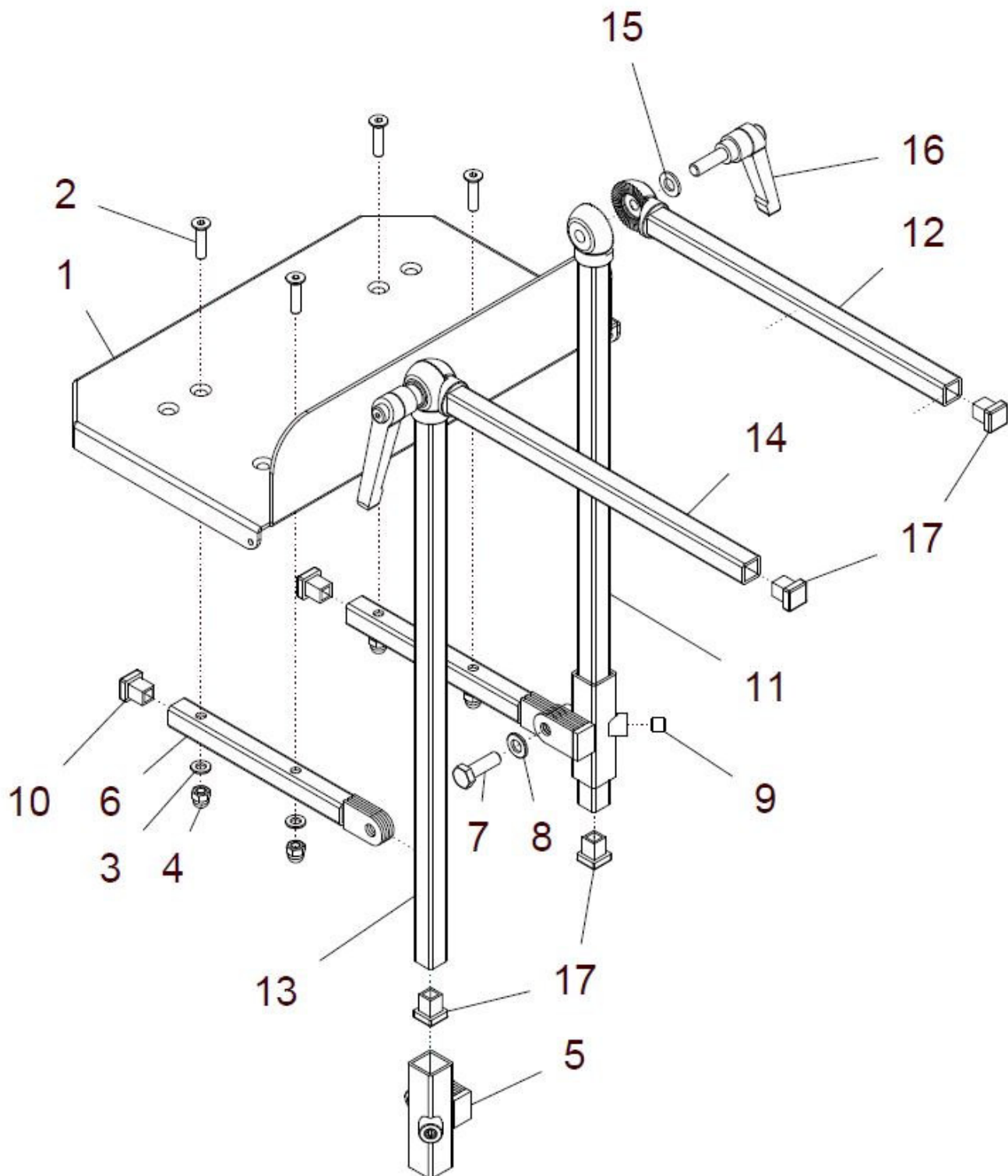
Pos.-Nr.	Artikelnummer	Benennung	Menge
1 - 14	U20 520 20	Fußbrett durchgehend mit Kniewinkel Zahnseg. Gr. ... B2 kpl. mit Kniewinkel Zahnsegment verstellbar Größe: ?	1 St.
1a	U40 521 11	Fußbrett durchgehend 300 (mit Fersenkante) B2 Größe 1	1 St.
1b	U40 521 21	Fußbrett durchgehend 360 (mit Fersenkante) B2 Größe 2	1 St.
2	09 990 14	Fußwinkel rechts/links	2 St.
3	04 210 40	Verschlussstopfen 15x15 schwarz	4 St.
4	01 120 83G	Senkschraube - M6x25 schwarz - DIN 7991	4 St.
5	01 320 62	Scheibe - 6,4 - DIN 125 schwarz	4 St.
6	01 210 73	Hutmutter - M6 - DIN 986 schwarz	4 St.
7	01 131 47	Gewindestift - M8x10 - DIN 913	2 St.
8 - 11, 14	U25 513 20	Kniewinkel 400 rechts Zahnsegment verstellbar kpl. mit Kniewinkel-Zahnsegmentgelenk 400 und 250 und mit Klemmhebel M8x25 u. Scheibe ø8,4	1 St.
10 - 14	U25 513 30	Kniewinkel 400 links Zahnsegmente verstellbar kpl. mit Kniewinkel-Zahnsegmentgelenk 400 und 250 und mit Klemmhebel M8x25 u. Scheibe ø8,4	1 St.
8	U25 513 22	Kniewinkel rechts 400 / M8 mit Zahnsegment	1 St.
9	U25 513 21	Kniewinkel rechts 250 / ø8,2 mit Zahnsegment	1 St.
10	01 320 03	Scheibe 8,4 - DIN 125	2 St.
11	01 190 02	Klemmhebel Schraube/verstellbar - M8x25	2 St.
12	U25 513 32	Kniewinkel links 400 / ø8,2 mit Zahnsegment	1 St.
13	U25 513 31	Kniewinkel links 250/M8 mit Zahnsegment	1 St.
14	04 210 40	Verschlussstopfen 15x15 schwarz	4 St.

Fußbrett durchgehend mit Kniewinkel (Lamellengelenk) und Fußwinkel winkeleinstellbar



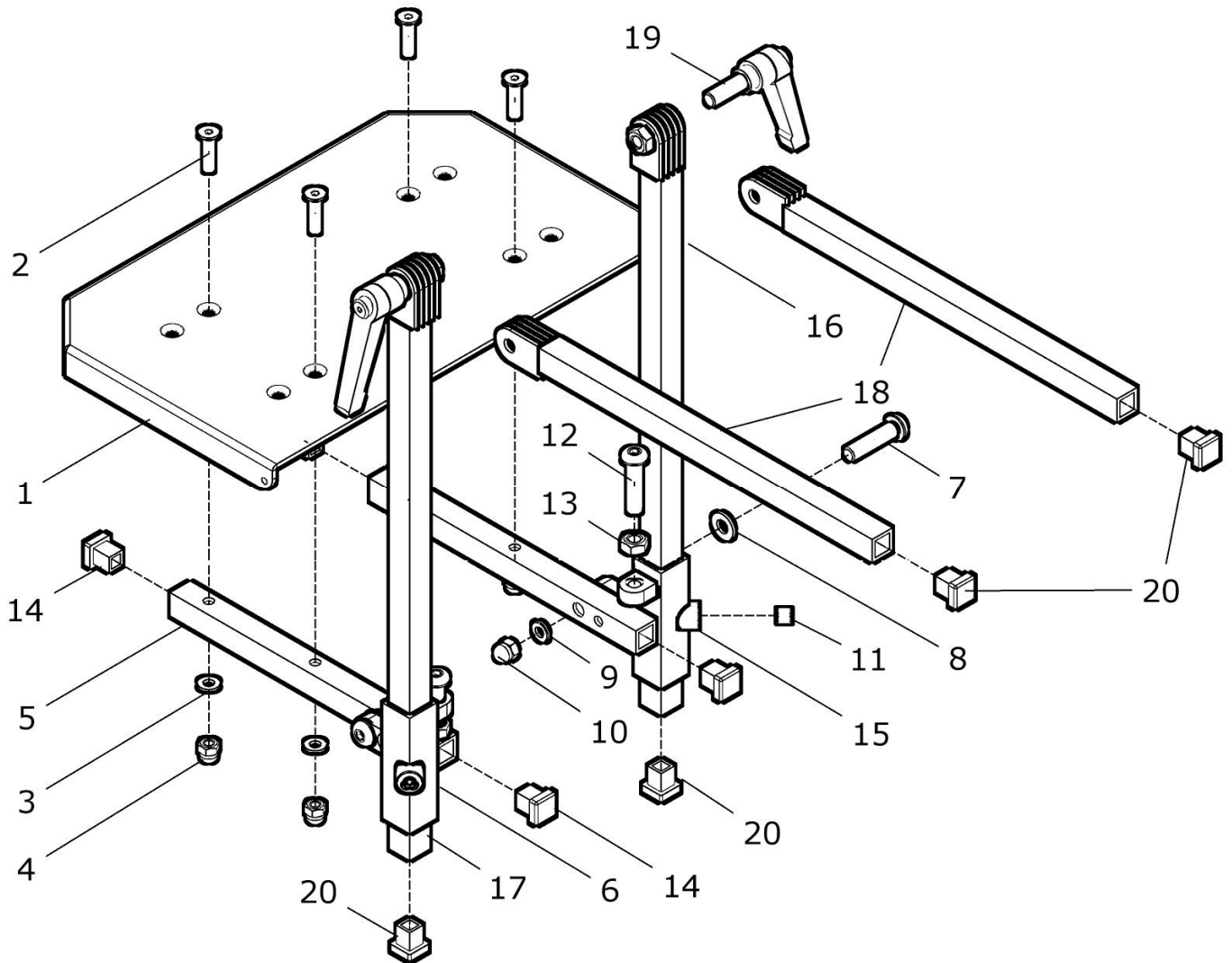
Pos.-Nr.	Artikelnummer	Benennung	Menge
1 - 12	U20 520 50	Fußbrett durchgehend (Kniewinkel-L. + Fußwinkel) Gr. ... B2 kpl. mit Kniewinkel und Fußwinkel winkeleinstellbar (nicht hochklappbar) Größe: ?	1 St.
1a	U40 521 11	Fußbrett durchgehend 300 (mit Fersenkante) B2 Größe 1	1 St.
1b	U40 521 21	Fußbrett durchgehend 360 (mit Fersenkante) B2 Größe 2	1 St.
2	01 120 83G	Senkschraube M6x25 schwarz - DIN 7991	4 St.
3	01 320 62	Scheibe - 6,4 - DIN 125 schwarz	4 St.
4	01 210 73	Hutmutter - M6 - DIN 986 schwarz	4 St.
5 - 10	U40 525 01	Fußwinkel winkeleinstellbar rechts/ links kpl.	2 St.
5	09 990 18	Haltergelenk rechts/links für Fußwinkel verstellbar	2 St.
6	09 990 20	Fußwinkelgelenkstück 145 rechts/ links	2 St.
7	01 113 23	Sechskantschraube M8x25 DIN 933	2 St.
8	01 320 03	Scheibe - 8,4 - DIN 125	2 St.
9	01 131 47	Gewindestift - M8x10 - DIN 913	2 St.
10	04 210 40	Verschlußstopfen- 15x15 schwarz	2 St.
11	U20 521 20	Kniewinkel B2 rechts verstellbar 35/25 kpl. mit Kniewinkelgelenkstück 250 und 350 und mit Klemmhebel M8x25	1 St.
12	U20 521 30	Kniewinkel B2 links verstellbar 35/25 kpl. mit Kniewinkelgelenkstück 250 und 350 und mit Klemmhebel M8x25	1 St.

Fußbrett durchgehend mit Kniewinkel (Zahnsegment) und Fußwinkel winkeleinstellbar



Pos.-Nr.	Artikelnummer	Benennung	Menge
1 - 17	U20 520 70	Fußbrett durchgehend (Kniewinkel-Z. + Fußwinkel) Gr. ... B2 kpl. mit Kniewinkel Zahnsegment und Fußwinkel winkeleinstellbar (nicht hochklappbar) Größe: ?	1 St.
1a	U40 521 11	Fußbrett durchgehend 300 (mit Fersenkante) B2 Größe 1	1 St.
1b	U40 521 21	Fußbrett durchgehend 360 (mit Fersenkante) B2 Größe 2	1 St.
2	01 120 83G	Senkschraube M6x25 schwarz - DIN 7991	4 St.
3	01 320 62	Scheibe - 6,4 - DIN 125 schwarz	4 St.
4	01 210 73	Hutmutter - M6 - DIN 986 schwarz	4 St.
5 - 10	U40 525 01	Fußwinkel winkeleinstellbar rechts/ links kpl.	2 St.
5	09 990 18	Haltergelenk rechts/links für Fußwinkel verstellbar	2 St.
6	09 990 20	Fußwinkelgelenkstück 145 rechts/ links	2 St.
7	01 113 23	Sechskantschraube M8x25 DIN 933	2 St.
8	01 320 03	Scheibe - 8,4 - DIN 125	2 St.
9	01 131 47	Gewindestift - M8x10 - DIN 913	2 St.
10	04 210 40	Verschlussstopfen - 15x15 schwarz	4 St.
11 - 12, 15 - 17	U25 513 20	Kniewinkel 400 rechts Zahnsegment verstellbar kpl.	1 St.
13 - 17	U25 513 30	Kniewinkel 400 links Zahnsegmente verstellbar kpl.	1 St.
11	U25 513 22	Kniewinkel rechts 400 / M8 mit Zahnsegment	1 St.
12	U25 513 21	Kniewinkel rechts 250 / ø8,2 mit Zahnsegment	1 St.
13	U25 513 32	Kniewinkel links 400 / ø8,2 mit Zahnsegment	1 St.
14	U25 513 31	Kniewinkel links 250 / M8 mit Zahnsegment	1 St.
15	01 320 03	Scheibe - 8,4 - DIN 125	2 St.
16	01 190 02	Klemmhebel Schraube/verstellbar - M8x25	2 St.
17	04 210 40	Verschlussstopfen - 15x15 schwarz	4 St.

Fußbrett durchgehend hochklappbar mit Kniewinkel (Lamellen) (ohne Fersenkante)

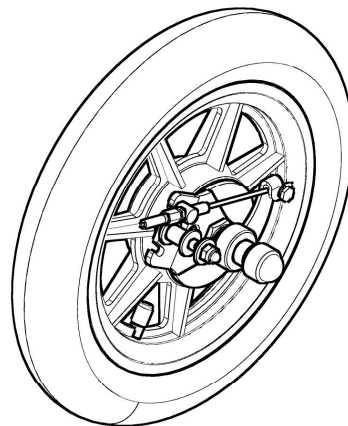
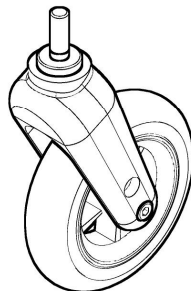


Pos.-Nr.	Artikelnummer	Benennung	Menge
1 – 20	U20 520 60	Fußbrett durchgehend, hochklappbar mit Kniewinkel mit Lamellengelenk und Fußwinkel hochklappbar kpl. mit Kniewinkel: ? (350 / 250 oder 500 / 250) Größe B2: ? (1 oder 2)	1 St.
1 – 15	U40 526 10	Fußbrett durchgehend, hochklappbar mit Fußwinkel hochklappbar (ohne Kniewinkel) kpl. Größe B2: ? (1 oder 2)	1 St.
1a	U40 526 01	Fußbrett durchgehend 300 hochklappbar ohne Fersenkante (für Kniewinkel) für Größe 1	1 St.
1b	U40 526 02	Fußbrett durchgehend 360 hochklappbar ohne Fersenkante (für Kniewinkel) für Größe 2	1 St.
2	01 120 83G	Senkschraube M6x25 schwarz - DIN 7991	4 St.
3	01 320 62	Scheibe 6,4 - DIN 125 schwarz	4 St.
4	01 210 73	Hutmutter M6 - DIN 986 schwarz	4 St.
5 – 14	U40 526 20	Halter für Fußbrett hochklappbar rechts kpl. (ohne Fußbrett / ohne Kniewinkel)	1 St.
5, 7 – 15	U40 526 30	Halter für Fußbrett hochklappbar links kpl. (ohne Fußbrett / ohne Kniewinkel)	1 St.
5	U40 526 11	Fußbrettrohr für Fußbrett hochklappbar	2 St.
6	U40 526 21	Halter für Fußbrettrohr rechts	1 St.
7	01 154 42	Linsenkopfschraube M8x35 schwarz - ISO 7380	2 St.
8	01 310 03	Scheibe 8,4 PE - DIN 125	2 St.
9	01 320 03	Scheibe 8,4 - DIN 125	2 St.
10	01 210 84	Hutmutter M8 - DIN 986	2 St.
11	01 131 47	Gewindestift M8x10 - DIN 913	2 St.
12	01 152 43	Linsenkopfschraube M8x40 - ISO 7380	2 St.
13	01 210 14	Mutter M8 - DIN 934	2 St.
14	04 210 40	Verschlussstopfen 15x15 schwarz	4 St.
15	U40 526 31	Halter für Fußbrettrohr links	1 St.
16a, 18 – 20	U20 521 20	Kniewinkel rechts verstellbar 350 / 250 kpl. mit Kniewinkelgelenkstück 350 und 250 und mit Klemmhebel M8x25	1 St.
16b, 18 – 20	U40 522 10	Kniewinkel rechts verstellbar 500 / 250 kpl. mit Kniewinkelgelenkstück 500 und 250 und mit Klemmhebel M8x25	1 St.
17a – 20	U20 521 30	Kniewinkel links verstellbar 350 / 250 kpl. mit Kniewinkelgelenkstück 350 und 250 und mit Klemmhebel M8x25	1 St.
17b – 20	U40 523 10	Kniewinkel links verstellbar 500 / 250 kpl. mit Kniewinkelgelenkstück 500 und 250 und mit Klemmhebel M8x25	1 St.
16a	09 990 96	Kniewinkelgelenkstück 350 rechts	1 St.

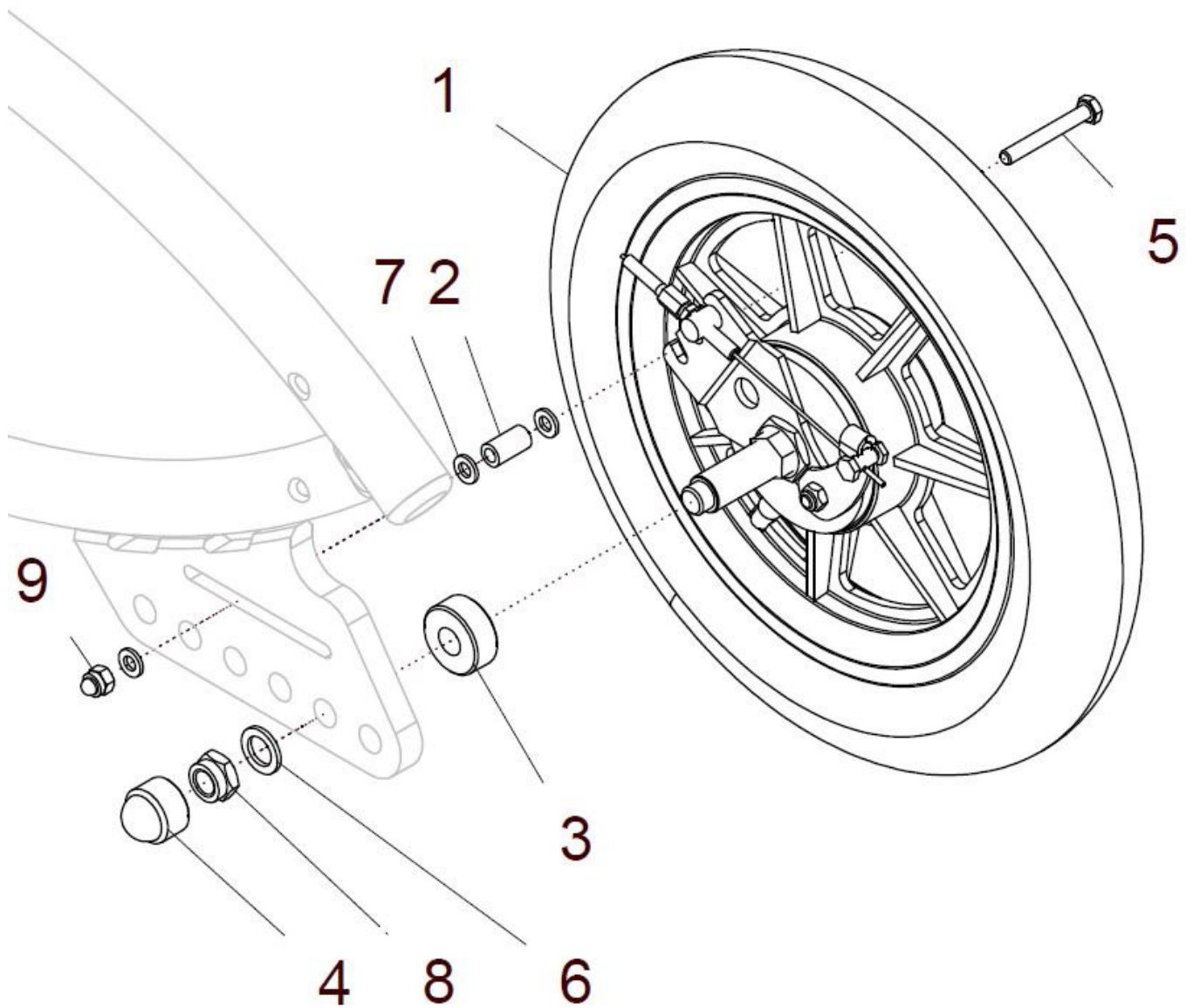
16b	09 990 08	Kniewinkelgelenkstück 500 rechts	1 St.
17a	09 990 97	Kniewinkelgelenkstück 350 links	1 St.
17b	09 990 07	Kniewinkelgelenkstück 500 links	1 St.
18	09 990 06	Kniewinkelgelenkstück 250 ohne Mutter	2 St.
19	01 190 02	Klemmhebel Schraube / verstellbar M8x25	2 St.
20	04 210 40	Verschlussstopfen 15x15 schwarz	4 St.

Räder

Gruppe 6



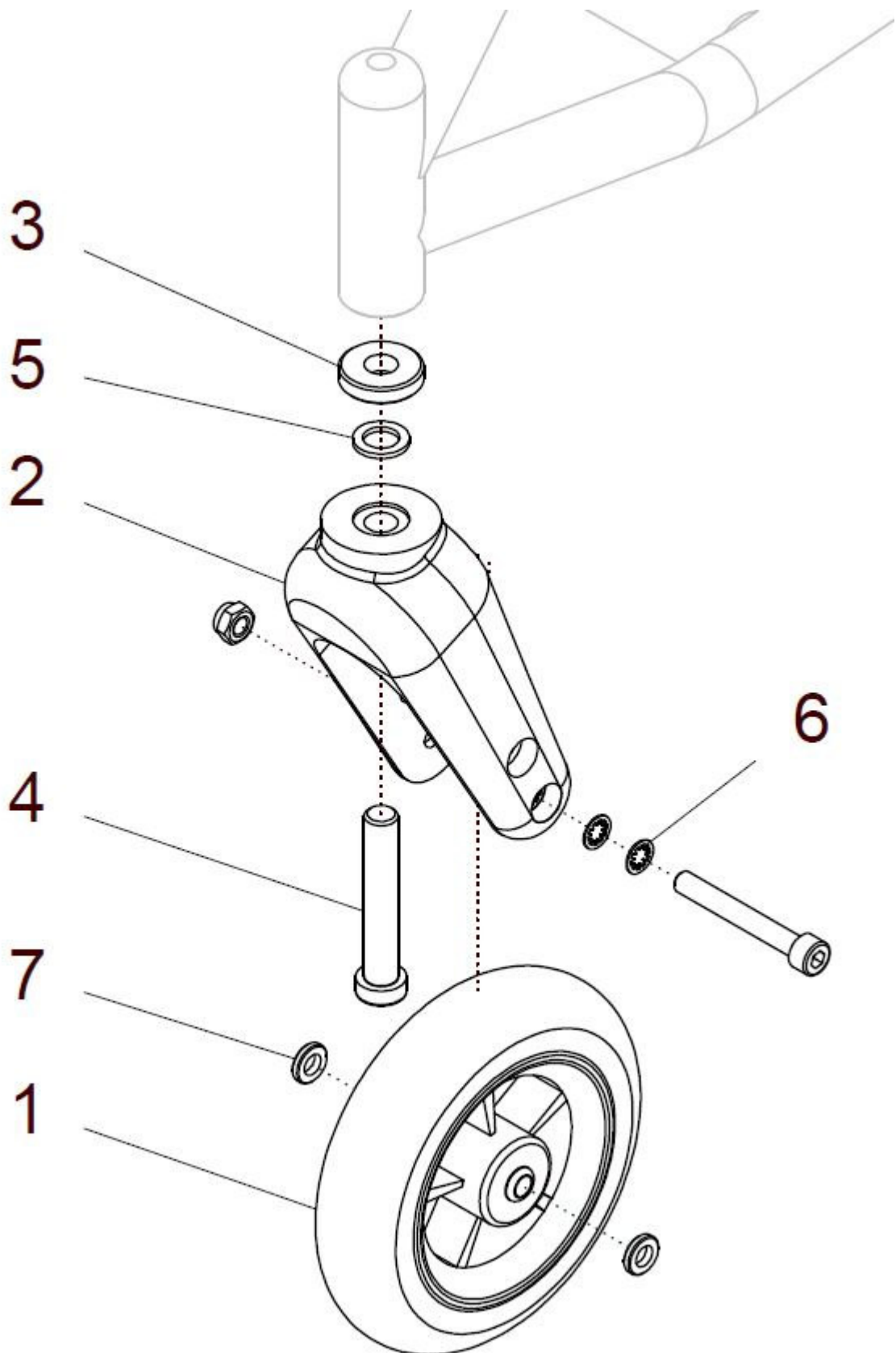
Antriebsrad Trommelbremse 12" luftbereift



Pos.-Nr.	Artikelnummer	Benennung	Menge
1 - 9	U20 620 00	Antriebsrad 12" grau mit Trommelbremse B2 kpl. luftbereift 1/2 x 2 1/4 mit grauer Decke mit Schraubachse M12	1 Paar
1a - 9	U20 620 20	Antriebsrad 12" grau mit Trommelbremse B2 rechts kpl. luftbereift 1/2 x 2 1/4 mit grauer Decke mit Schraubachse M12 rechts	1 St.
1a	05 112 22	Antriebsrad 12" Trommelbremse rechts luftbereift 12x1/2 x 2 1/4 mit grauer Decke (Hebel rechts) mit Schraubachse M12	1 St.
2	50 661 11	Distanzröllchen 22mm	2 St.
3	U43 640 21	Buchse 12,5mm	2 St.
4	04 211 06	Abdeckkappe - M12 - SW19	2 St.
5	01 112 37	Sechskantschraube - M6x45 - DIN 931	2 St.
6	01 321 35	Scheibe - 13 - ISO 7092	2 St.
7	01 320 02	Scheibe - 6,4 - DIN 125	6 St.
8	01 210 36	Mutter - M12 - DIN 985	2 St.
9	01 210 83	Hutmutter - M6 - DIN 986	2 St.
1b - 9	U20 620 30	Antriebsrad 12" grau mit Trommelbremse B2 links kpl. luftbereift 1/2 x 2 1/4 mit grauer Decke mit Schraubachse M12 links	1 St.
1b	05 112 23	Antriebsrad 12" Trommelbremse links luftbereift links 12x1/2 x 2 1/4 mit grauer Decke (Hebel links) mit Schraubachse M12	1 St.

Pos.-Nr.	Artikelnummer	Benennung	Menge
1 - 9	U20 620 10	Antriebsrad 12" schwarz Trommelbremse B2 kpl. luftbereift 1/2 x 2 1/4 mit schwarzer Decke mit Schraubachse M12	1 Paar
1a - 9	U20 620 40	Antriebsrad 12" schwarz mit Trommelbremse B2 rechts kpl. luftbereift 1/2 x 2 1/4 mit schwarzer Decke mit Schraubachse M12 rechts	1 St.
1a	U24 610 92	Antriebsrad 12" Trommelbremse rechts luftbereift 12x1/2 x 2 1/4 mit schwarzer Decke (Hebel rechts) mit Schraubachse M12	1 St.
1b - 9	U20 620 50	Antriebsrad 12" schwarz mit Trommelbremse B2 links kpl. luftbereift 1/2 x 2 1/4 mit schwarzer Decke mit Schraubachse M12 links	1 St.
1b	U24 610 93	Antriebsrad 12" Trommelbremse links luftbereift links 12x1/2 x 2 1/4 mit schwarzer Decke (Hebel links) mit Schraubachse M12	1 St.

Lenkräder



Lenkrad 140mm soft

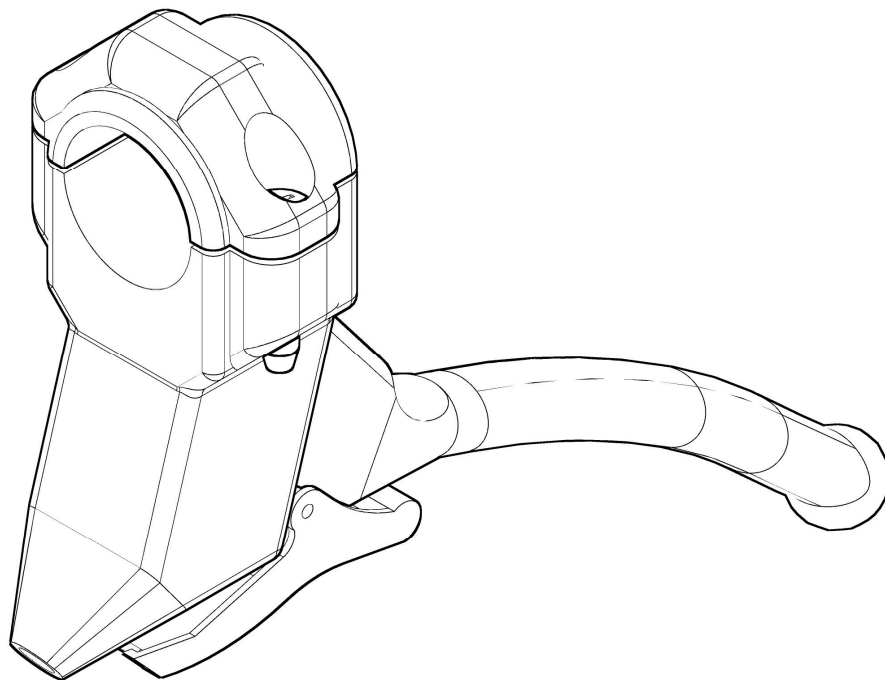
Pos.-Nr.	Artikelnummer	Benennung	Menge
1a - 6	U20 640 30	Lenkrad 140mm soft grau mit Kunststoffgabel B2 kpl. und Befestigung	1 St.
1a	05 201 11	Lenkrad 140mm soft grau Vollgummi	1 St.
2	90 648 13	Lenkradgabel Kunststoff 46x145 m. Schraube M8x60 u. Mutter M8	1 St.
3	U43 640 22	Buchse 7mm	1 St.
4	01 161 67	Zylinderschraube - M12x70 - DIN 6912 M12x70	1 St.
5	01 334 06	Keilsicherungsscheibe NL 13,0	1 St.
6	01 330 02	Schnorr-Scheibe NM 8	4 St.
7	ohne	Buchse 3mm / ø8,2	-----
1b - 6	U20 640 35	Lenkrad 140mm soft schwarz mit Kunststoffgabel B2 kpl. und Befestigung	1 St.
1b	05 201 13	Lenkrad 140mm soft schwarz Vollgummi	1 St.

Lenkrad 7" luftbereift / 7" Vollgummi

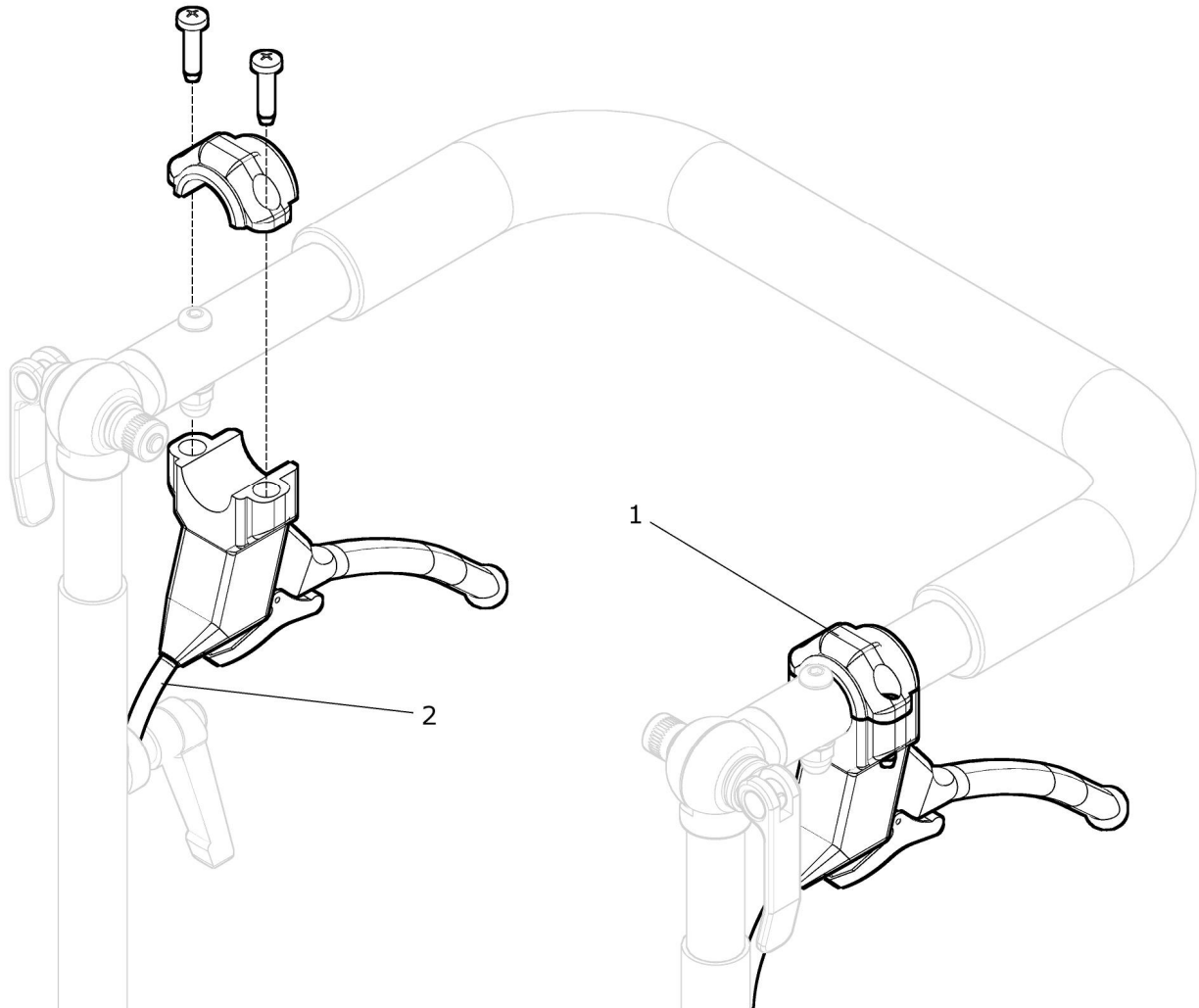
Pos.-Nr.	Artikelnummer	Benennung	Menge
1a - 6	U20 640 70	Lenkrad 7" Vollgummi mit Kunststoffgabel B2 kpl. und Befestigung	1 St.
1a	05 201 05	Lenkrad 7" Vollgummi	1 St.
2	90 648 14	Lenkradgabel Kunststoff 60x142 m. Schraube M8x75 u. Mutter M8	1 St.
3	ohne	Buchse 7mm	1 St.
4	01 161 66	Zylinderschraube - M12x60 - DIN 6912 M12x60	1 St.
5	01 328 11	Passscheibe 13mm - DIN 988	1 St.
6	01 330 02	Schnorr-Scheibe NM 8	2 St.
7	ohne	Buchse 3mm / ø8,2	-----
1b - 6	U20 640 75	Lenkrad 7" luftbereift mit Kunststoffgabel B2 kpl. und Befestigung	1 St.
1b	05 202 02	Lenkrad 7" luftbereift	1 St.

Bremse

Gruppe 7



Bremsgriffe für Trommelbremsen



Pos.- Nr.	Artikelnummer	Benennung	Menge
1 – 2	U20 710 00	Bremsgriff einzeln für 12“-Trommelbremse B2 kpl. mit Bowdenzug	2 St.
1	05 401 05	Bremsgriff für Trommelbremse	2 St.
2	U20 713 00	Bowdenzug für 12“-Trommelbremse B2 kpl. mit Hülle und Verstellelement	2 St.

