

Ersatzteilkatalog

CRUISER



VD 924 - 09 - 2020

Berollka-aktiv
Rollstuhltechnik GmbH
Jahnstrasse 16
D-74889 Sinsheim

Tel.:07261 – 7351 - 0
Fax:07261 – 7351 - 10
info@berollka.de
www.berollka.de



Dieses Werk ist urheberrechtlich geschützt.

Alle Rechte, auch die der Übersetzung, des Nachdrucks und der Vervielfältigung des Ersatzteilkatalogs oder Teilen daraus, behalten wir uns vor. Kein Teil des Werkes darf ohne schriftliche Genehmigung der Berollka-aktiv Rollstuhltechnik GmbH in irgendeiner Form (Fotokopie, Mikrofilm oder einem anderen Verfahren), auch nicht zum Zwecke der Unterrichtsgestaltung reproduziert oder unter Verwendung elektronischer Systeme verarbeitet, vervielfältigt oder verbreitet werden.

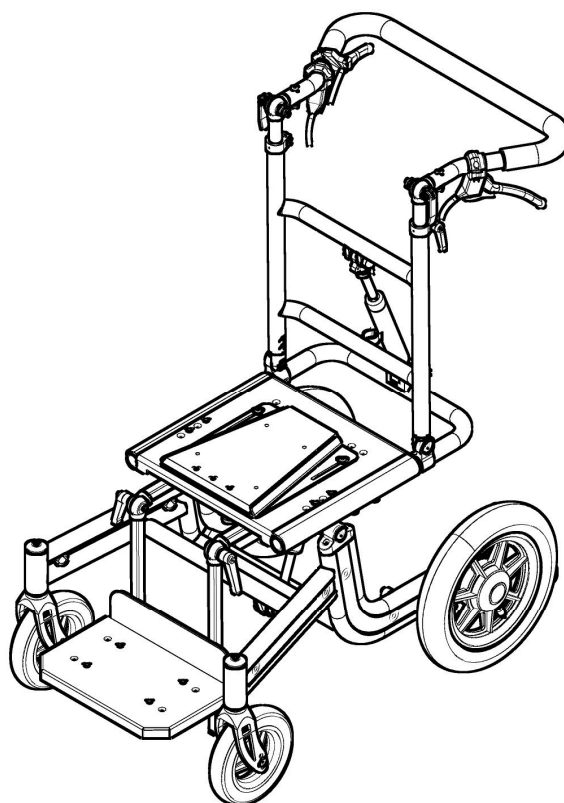
© 2020 Berollka-aktiv Rollstuhltechnik GmbH, D-74889 Sinsheim

Printed in Germany

Ersatzteilkatalog

Fahrgestell für Sitzschalen

CRUISER



Einleitung

Für Bestellungen von Ersatzteilen sind genaue Angaben erforderlich. Nur so ist gewährleistet, dass Ihr Auftrag schnellstmöglich abgewickelt wird und Ihnen das richtige Ersatzteil zugestellt wird.

Alle Berollka-aktiv Produkte werden nach einem Baukastensystem gefertigt. Ihr Produkt gliedert sich demnach in Baugruppen. Der Ersatzteilkatalog ist somit in einzelne Gruppen gegliedert um das Auffinden des Ersatzteiles zu erleichtern.

Dabei sind die Baugruppen und Einzelteile im Ersatzteilkatalog auf den linken bzw. vorderen Seiten grafisch dargestellt und auf der rechten bzw. folgenden Seiten in einer Tabelle übersichtlich aufgelistet. Die Tabellen sind gemäß einer Stückliste vom kompletten Bauteil bis zum Einzelteil angeordnet.

Hinweis: Sonderbau-Baugruppen werden nicht im Ersatzteilkatalog aufgeführt.

Die Menge in der tabellarischen Darstellung ist in STÜCK oder PAAR angegeben und bezieht sich je nach Anwendung auf die Anzahl pro Produkt oder auf die jeweils dargestellte Baugruppe.

Bei Ersatzteilen mit den Auswahlmöglichkeiten `FM:..?.` müssen Sie die gewünschte Farbe im RAL-Code, bei `FB:..?.` die gewünschte Bespannungsfarbe und bei `RH...`, `ST...` und `SB...` die erforderliche Größe bzw. Maße bei einer Bestellung angeben (mögliche Varianten siehe technisches Datenblatt je Produkt).

Achtung: Nachträgliche Veränderungen an dem Produkt, sowie Kundenvereinbarungen, die die instand zusetzende Baugruppe betreffen, sind bei einer Ersatzteilbestellung anzugeben.

Beachten Sie bitte bei der Montage der Ersatzteile die Hinweise in der Gebrauchsanweisung oder fragen Sie Ihren Fachhändler.

Technische Änderungen der im Ersatzteilkatalog aufgeführten Teile behalten wir uns vor!

Tipps und Hinweise zum Ersatzteilkatalog nehmen wir dankbar entgegen und stehen Ihnen für alle Fragen jederzeit zur Verfügung.

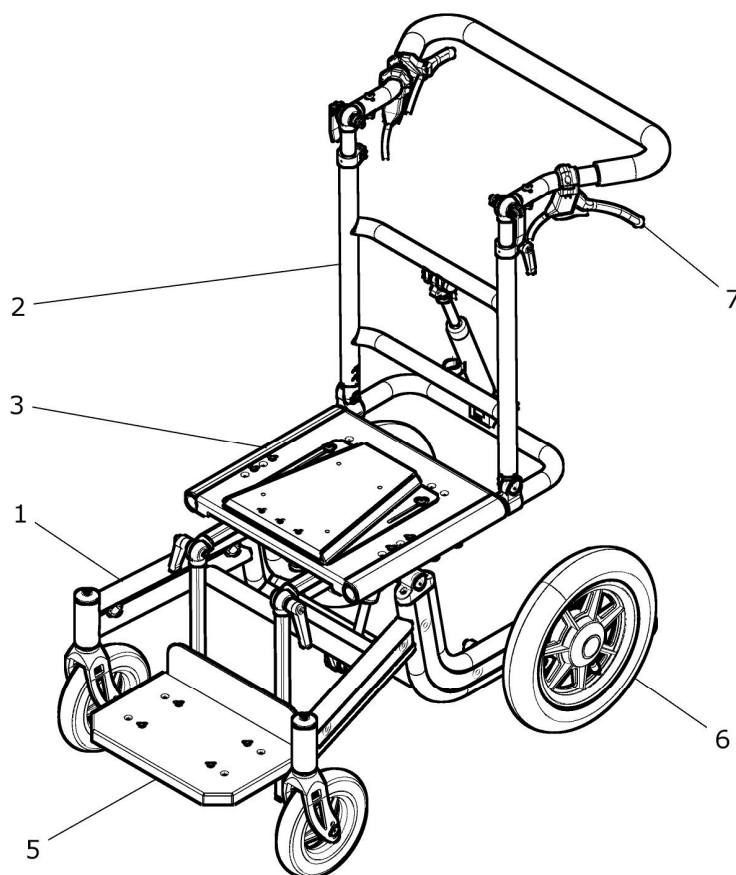
Ihr **Berollka-aktiv** Team



Baugruppenübersicht

Alle unsere Produkte bestehen aus mehreren Baugruppen. Jedes Teil am Produkt ist einer dieser Baugruppen zugeordnet.

Zum Beispiel gehören die Greifringe oder die Steckachsen zur Baugruppe RAD (= Gruppe 6).



Baugruppen:

Rahmen
Rücken
Sitz
Seitenteil

Gruppe 1
Gruppe 2
Gruppe 3
Gruppe 4

Fußbrett.....
Rad.....
Bremse.....

Gruppe 5
Gruppe 6
Gruppe 7

Abkürzungen:

SB = Sitzbreite

ST = Sitztiefe

RH = Rückenhöhe

FM = Farbe der Metallteile

Gr. = Größe

FB = Farbe der Bespannung

o.Bild = ohne Bild (d.h. Position ist nicht dargestellt oder nicht sichtbar)

Abmessungen, Grundmaße und andere technische Daten entnehmen Sie bitte dem Bestellblatt.
(Download ist auf unserer Homepage www.berollka.de möglich)

Haftung/Garantie

Verwenden Sie keine Fremdprodukte als Ersatz- oder Zubehörteile für Berollka-aktiv Produkte. Diese können die Betriebssicherheit des Produktes erheblich beeinträchtigen und Gefahren in sich bergen.

Berollka-aktiv übernimmt keine Haftung oder Garantie für Fremdprodukte als Ersatz- oder Zubehörteile sowie für Schäden und Unfällen, die durch deren Auswechslung oder Einbau eintreten.

Berollka-aktiv übernimmt keine Gewährleistung für Schäden, die aus unsachgemäßer oder nicht fachgerechter Montage und/oder Reparatur, durch Vernachlässigung und Verschleiß sowie durch Veränderungen von Baugruppen durch den Benutzer oder Dritte entstanden sind.

Sicherheitshinweise bei der Verwendung von Ersatzteilen:

- ◆ Beim Austausch von Teilen nur die für dieses Produkt vorgesehenen Bauteile verwenden.
- ◆ Überprüfen Sie nach Erhalt der bestellten Ersatzteile die Richtigkeit der Lieferung.
- ◆ Nur autorisierte Fachhändler oder Fachwerkstätten dürfen Reparaturen am Produkt durchführen.
- ◆ Führen Sie nach der Reparatur des Produktes eine Probefahrt durch. Achten Sie auf ungewöhnliche Fahrgeräusche und Fahrverhalten. Prüfen Sie die **Bremsfähigkeit**, die **Lenkfähigkeit** und den **Geradeauslauf**.
- ◆ Erst nach eingehender Überprüfung und Sicherstellung der Funktionsfähigkeit des Produktes dem Patienten übergeben.

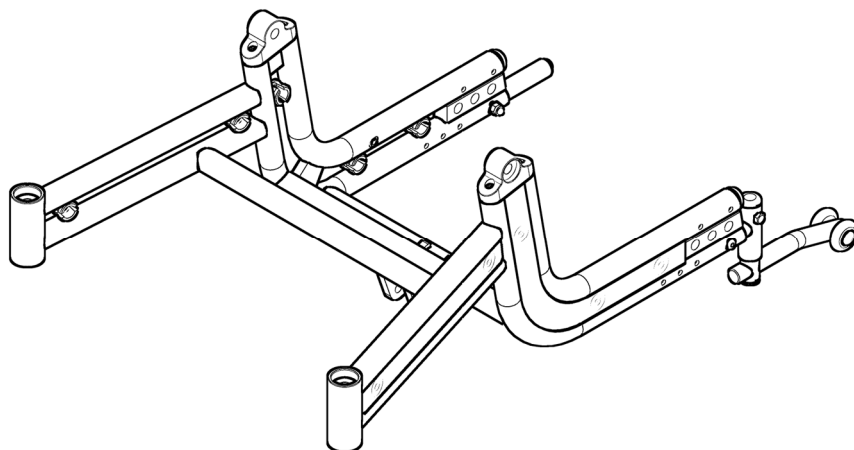
Anzugsdrehmomente Schrauben:

- M5 = 5Nm
- M6 = 7Nm
- M8 = 20Nm
- M16 (Mutter Bremsträger/Steckachsenadapter) = 30Nm
- M20 (Mutter Adapter Steckachse FINDUS) = 30Nm

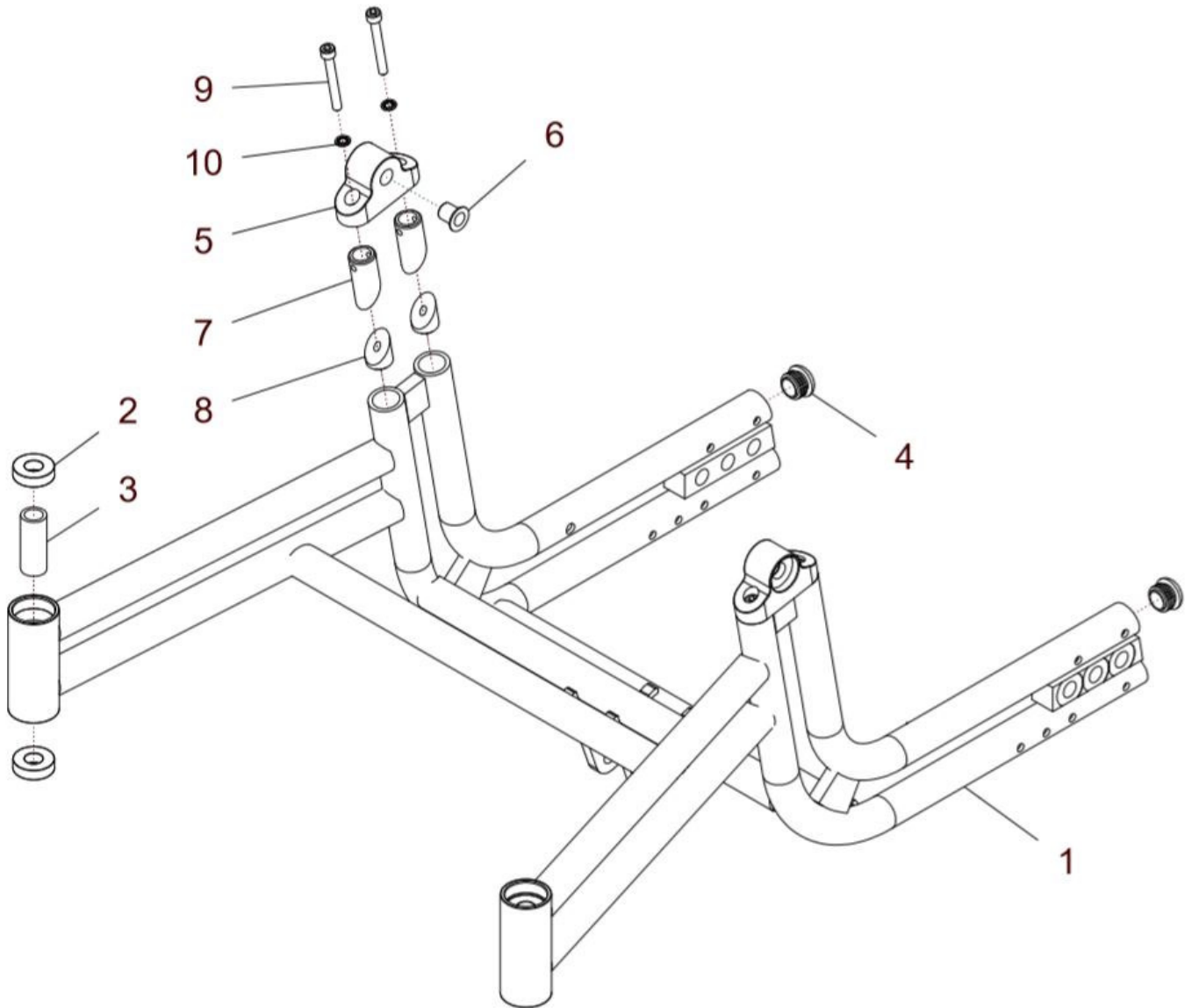
Mit Schraubensicherung (Mittelfest) einkleben

Rahmen

Gruppe 1

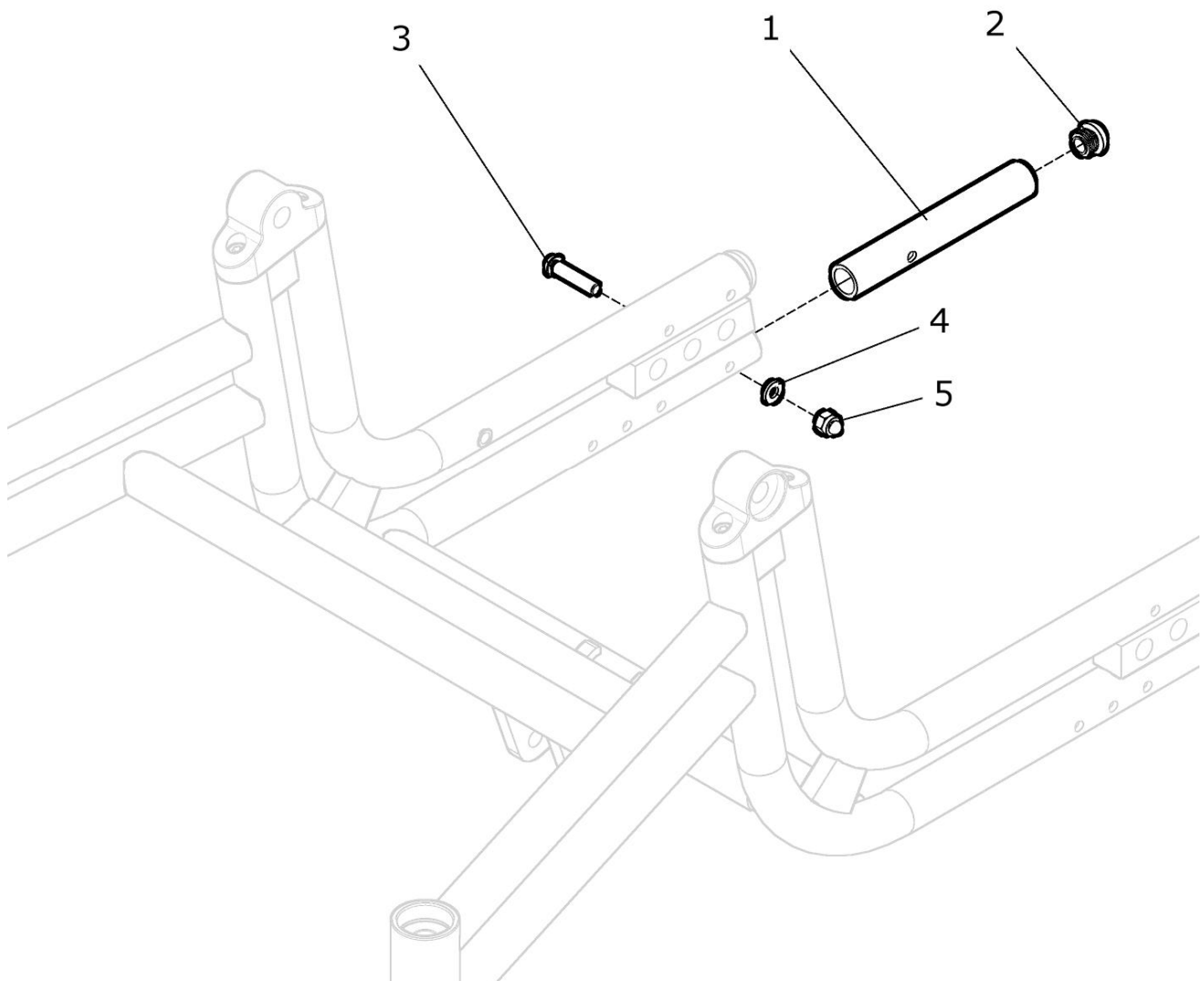


Rahmen CRUISER



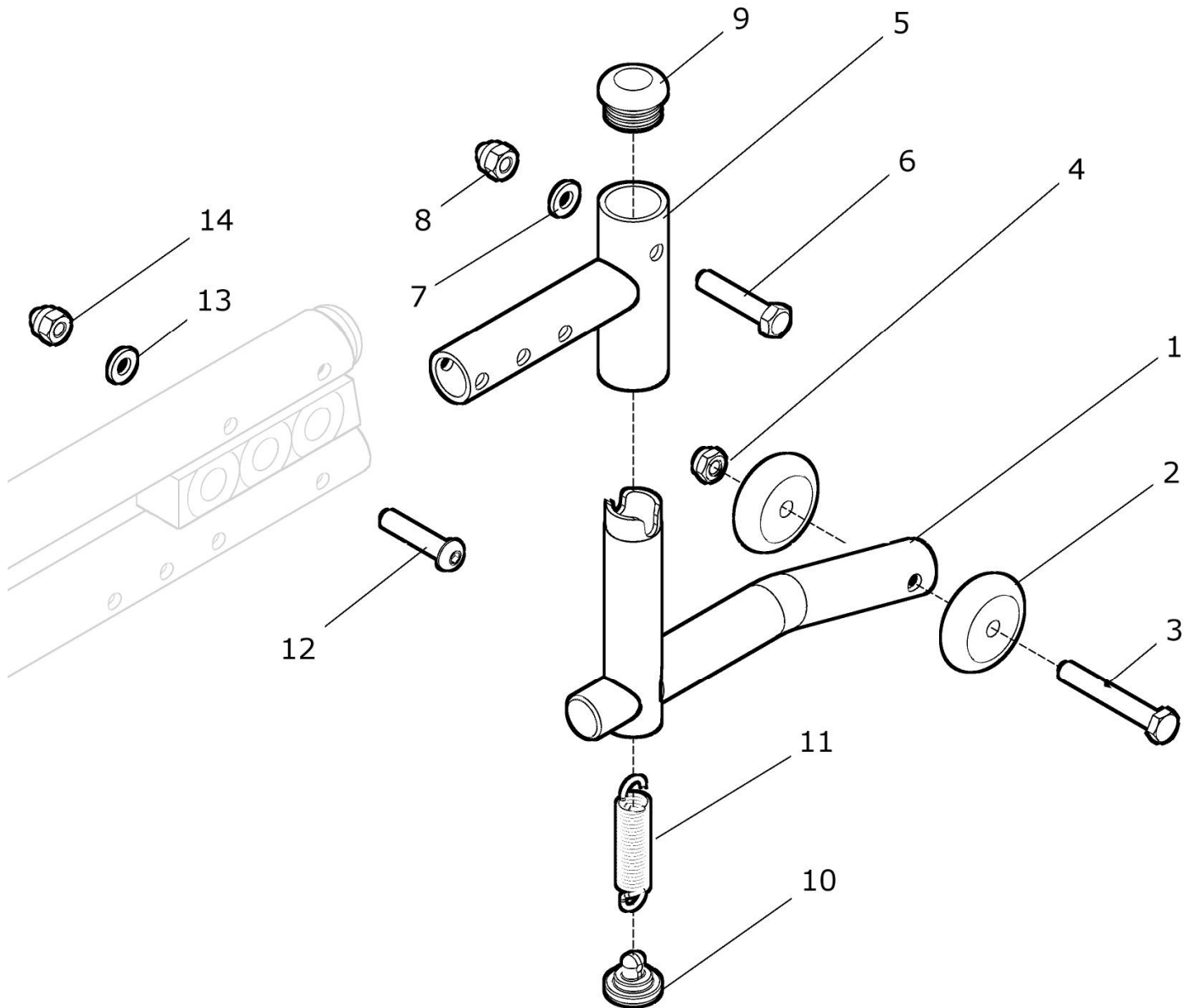
Pos.- Nr.	Artikelnummer	Benennung	Menge
1 - 10	U24 111 00	Rahmen CRUISER Ø25mm Gr. ... mit Rillenkugellager und Gelenkbock FM: ? Größe: ?	1 St.
1a	U24 111 12	Rahmen ø 25mm CRUISER Größe 1 FM: ?	1 St.
1b	U24 111 13	Rahmen ø 25mm CRUISER Größe 2 FM: ?	1 St.
2	05 290 01	Rillenkugellager ø12,7	4 St.
3	U24 642 92	Buchse für Lagergehäuse	2 St.
4	04 210 02	Verschlussstopfen – Ø23x2	2 St.
5 - 10	U24 112 10	Gelenkbock für Sitz kpl.	2 St.
5	U24 112 11	Gelenkbock für Sitzrahmen	2 St.
6	05 281 02	Gleitbuchse mit Bund	2 St.
7	U24 112 12	Klemmbolzen Ø18,8	4 St.
8	20 271 01	Klemmteil mit M6	4 St.
9	01 160 28	Zylinderkopfschraube M6x50 – DIN 912	4 St.
10	01 330 01	Schnorr-Sicherungsscheibe NM 6	4 St.

Ankippbügel CRUISER



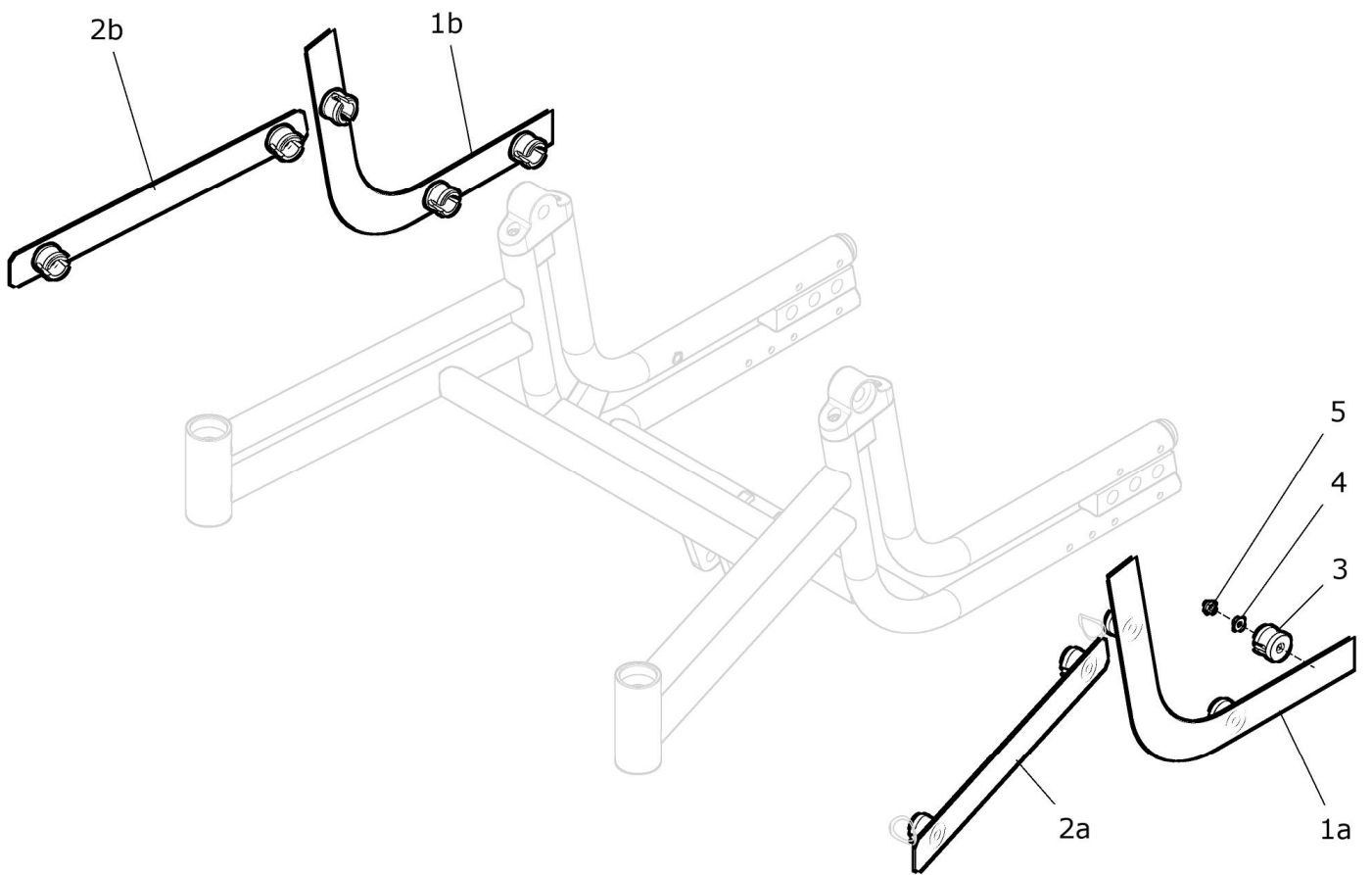
Pos.- Nr.	Artikelnummer	Benennung	Menge
1 - 5	U24 172 00	Ankippbügel CRUISER kpl. (rechts und links verwendbar)	1 St.
1	U24 172 01	Ankippbügel gerade	1 St.
2	04 210 01	Verschlussstopfen ø19x2	1 St.
3	01 152 25	Linsenkopfschraube M6x35 - ISO 7380	1 St.
4	01 320 02	Scheibe 6,4 - DIN 125	1 St.
5	01 210 83	Hutmutter selbstsichernd M6 - DIN 986	1 St.

Kippsicherung CRUISER



Pos.- Nr.	Artikelnummer	Benennung	Menge
1 - 14	U24 192 00	Kippsicherung abschwenkbar für CRUISER kpl. (rechts und links verwendbar)	1 St.
1 - 4	U24 192 10	Kippsicherungsadapter mit Rad kpl.	1 St.
1	U24 192 11	Kippsicherungsadapter	1 St.
2	50 193 02	Kippsicherungsrad 35mm schwarz	2 St.
3	01 110 07	Sechskantschraube - M6x45 - DIN 931	1 St.
4	01 210 03	Mutter selbstsichernd M6 - DIN 985	1 St.
5 - 14	U24 192 20	Kippsicherungshalter kpl. mit Zugfeder und Befestigung	1 Set
5	U24 192 21	Kippsicherungshalter	1 St.
6	25 195 21	Bolzen ø6 / L 32 Kippsicherung	1 St.
7	01 320 02	Scheibe Ø6,4 - DIN 125	1 St.
8	01 210 83	Hutmutter selbstsichernd M6 - DIN 986	1 St.
9	04 210 02	Verschlussstopfen ø23x2	1 St.
10	50 191 01	Deckel für Zugfeder	1 St.
11	02 120 04	Zugfeder für Kippsicherung CRUISER	1 St.
12	01 152 25	Linsenkopfschraube - M6x35 - ISO 7380	1 St.
13	01 320 02	Scheibe 6,4 - DIN 125	1 St.
14	01 210 83	Hutmutter selbstsichernd M6 - DIN 986	1 St.

Rahmenblende „Intarsien“ CRUISER



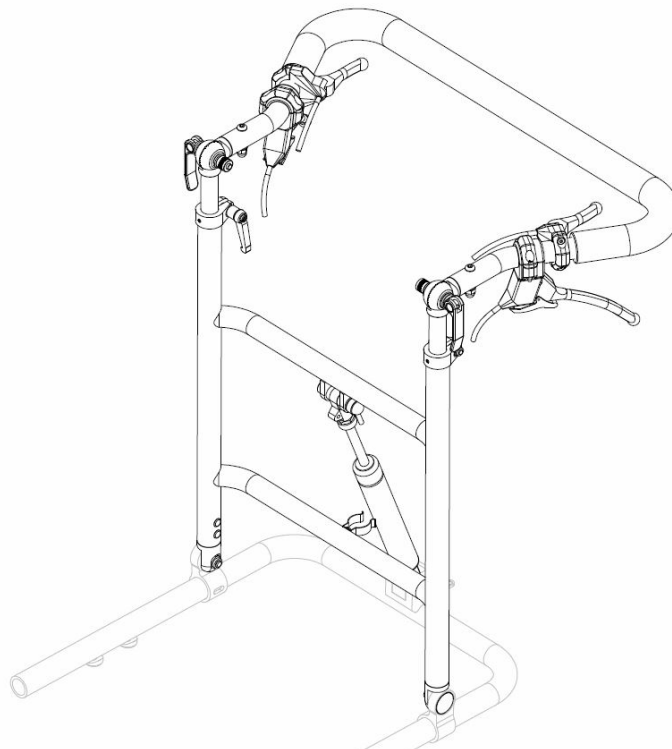
Pos.-Nr.	Artikelnummer	Benennung	Menge
1 - 5	U24 110 00	Blende Rahmen CRUISER mit Bolzen M5 kpl. FM: ?	1 Satz
1a	U24 110 13	Blende mit Bolzen M5 für Rahmen hinten links CRUISER FM: ?	1 St.
1b	U24 110 12	Blende mit Bolzen M5 für Rahmen hinten rechts CRUISER FM: ?	1 St.
2a	U24 110 23	Blende mit Bolzen M5 für Rahmen vorne links CRUISER FM: ?	1 St.
2b	U24 110 22	Blende mit Bolzen M5 für Rahmen vorne rechts CRUISER FM: ?	1 St.
3	U24 110 01	Befestigungsclip für Rahmenblende	10 St.
4	01 320 01	Scheibe 5,3 - DIN 125	10 St.
5	01 210 02	Mutter selbstsichernd M5 - DIN 985	10 St.

Intarsien bei der Verwendung des Rückhaltesystems mit Ösen:

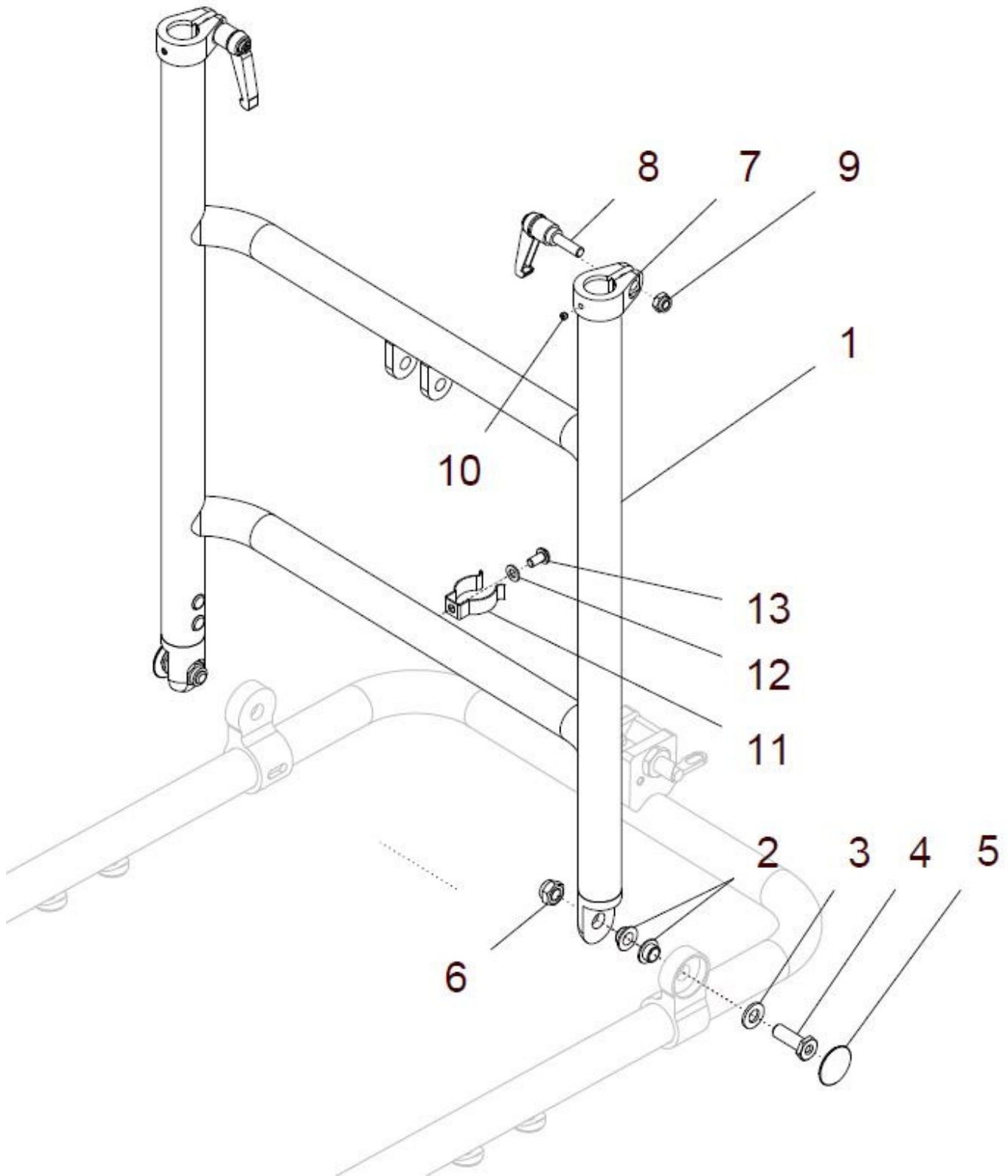
Pos.-Nr.	Artikelnummer	Benennung	Menge
1 - 5	U24 110 80	Blende Rahmen CRUISER mit Bolzen M5 und Bohrung kpl. bei Verwendung des Rückhaltesystems mit Ösen FM: ?	1 Satz
1a	U24 110 13	Blende mit Bolzen M5 für Rahmen hinten links CRUISER FM: ?	1 St.
1b	U24 110 12	Blende mit Bolzen M5 für Rahmen hinten rechts CRUISER FM: ?	1 St.
2a	U24 110 27	Blende mit Bolzen M5 für Rahmen vorne links CRUISER bei Verwendung des Rückhaltesystems mit Ösen FM: ?	1 St.
2b	U24 110 26	Blende mit Bolzen M5 für Rahmen vorne rechts CRUISER bei Verwendung des Rückhaltesystems mit Ösen FM: ?	1 St.
3	U24 110 01	Befestigungsclip für Rahmenblende	10 St.
4	01 320 01	Scheibe 5,3 - DIN 125	10 St.
5	01 210 02	Mutter selbstsichernd M5 - DIN 985	10 St.

Rücken

Gruppe 2

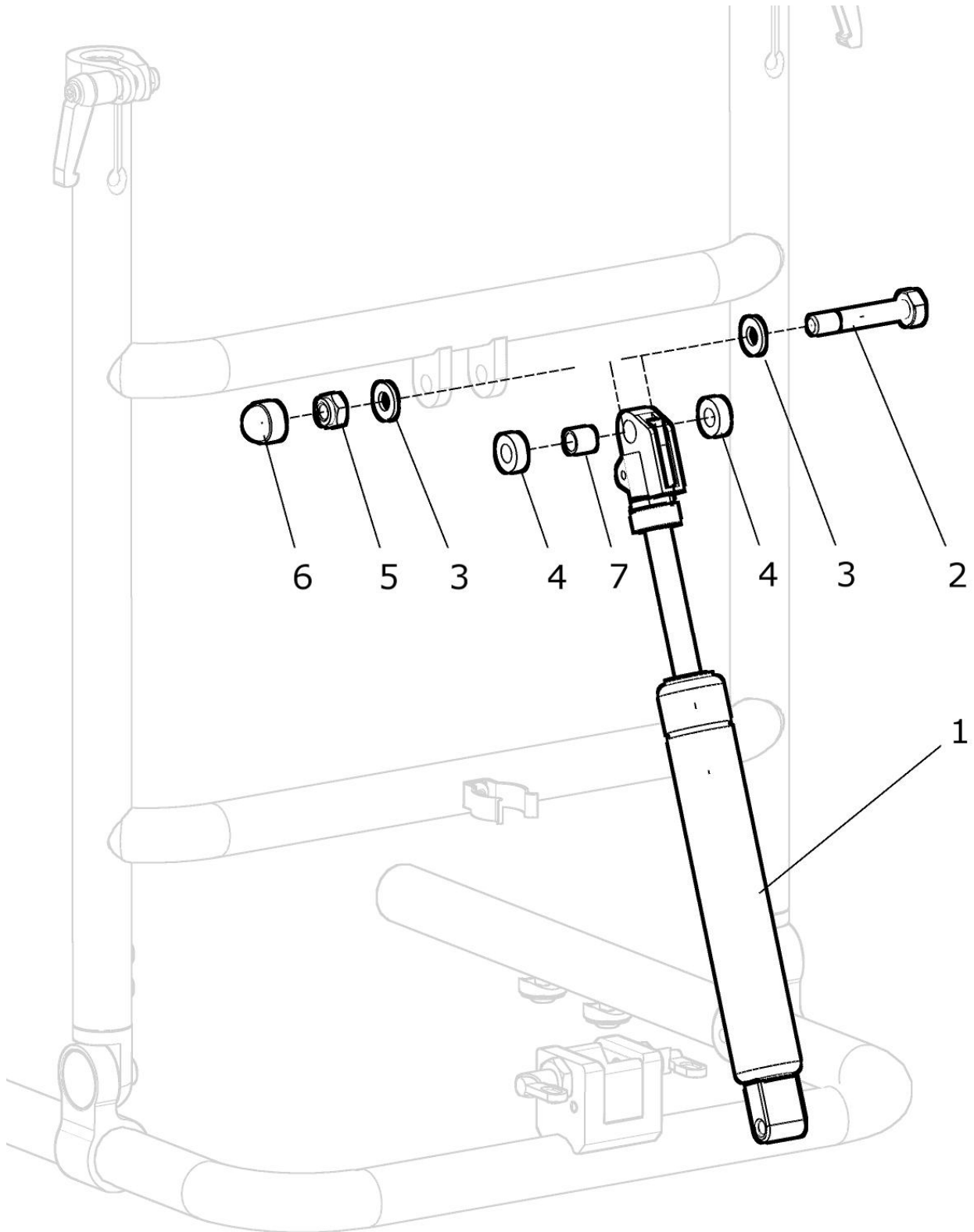


Rückengestell CRUISER



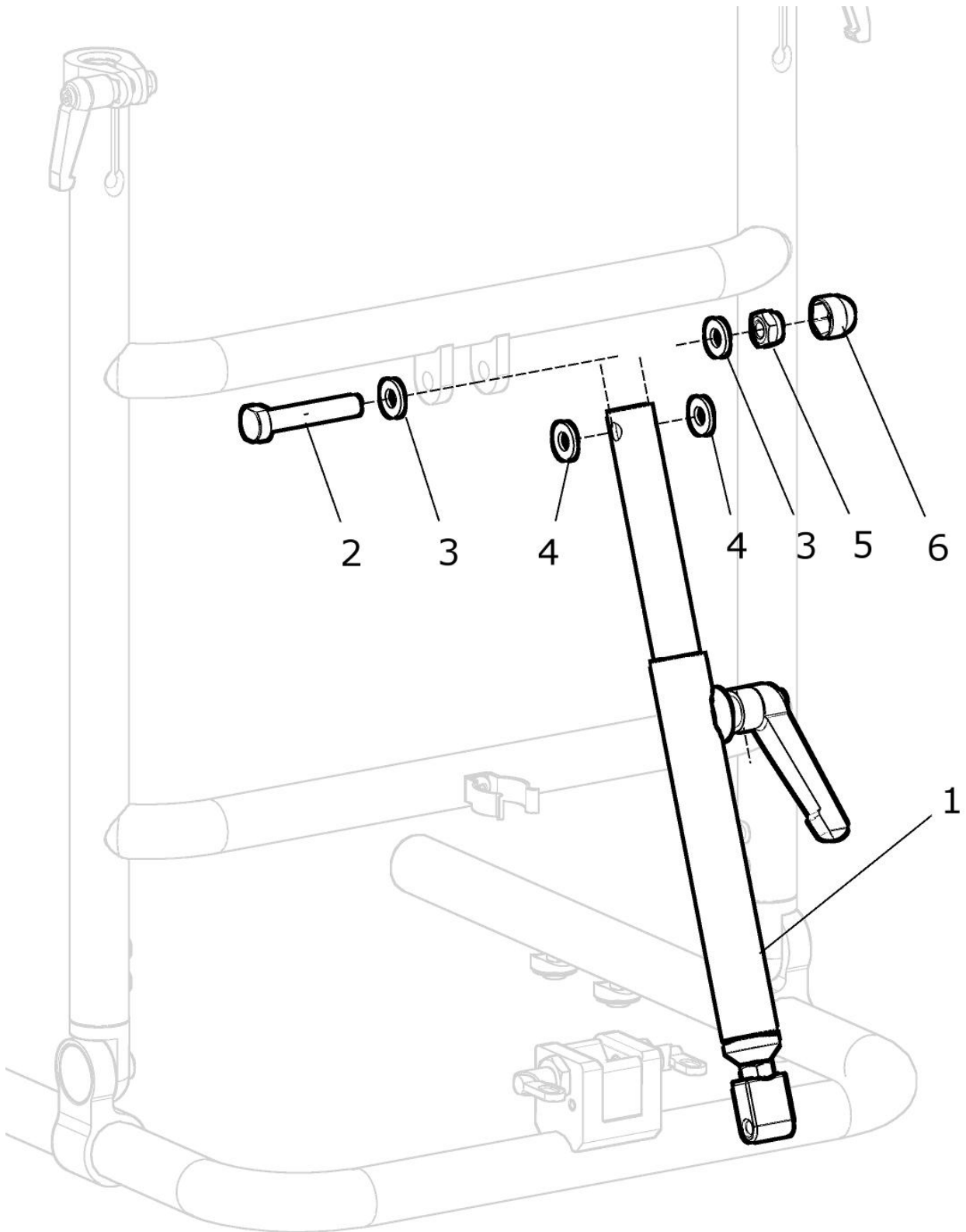
Pos.-Nr.	Artikelnummer	Benennung	Menge
1 - 13	U24 211 00	Rückengestell CRUISER Gr. kpl. mit Befestigung und mit Rohrschellen FM: ? Größe: ?	1 St.
1a	U24 211 13	Rückengestell CRUISER Größe 1 FM: ?	1 St.
1b	U24 211 14	Rückengestell CRUISER Größe 2 FM: ?	1 St.
2	05 281 02	Gleitbuchse mit Bund -Drehlager Rücken-	4 St.
3	01 320 03	Scheibe 8,4 - DIN 125	2 St.
4	U24 212 21	Rückenbolzen ø8 / M8	2 St.
5	U24 312 12	Deckel für Rückenbolzen FM: ?	2 St.
6	01 210 04	Mutter M8 - DIN 985	2 St.
7 - 10	U24 212 20	Klemmschelle am Rückenrohr rechts kpl.	1 St.
7 - 10	U24 212 30	Klemmschelle am Rückenrohr links kpl.	1 St.
7	U24 212 23	Klemmschelle Rückenrohr	2 St.
8	01 190 05	Klemmhebel - M6x20 klein	2 St.
9	01 210 73	Hutmutter M6 - DIN 986 schwarz	2 St.
10	01 131 07	Gewindestift M4x4 – DIN 914	2 St.
11	U24 811 01	Halteklemme für ø25	1 St.
12	01 320 01	Scheibe 5,3 – DIN 125	1 St.
13	01 152 02	Linsenkopfschraube M5x12 – ISO 7380	1 St.

Rückenwinkelverstellung mit Gasdruckfeder CRUISER



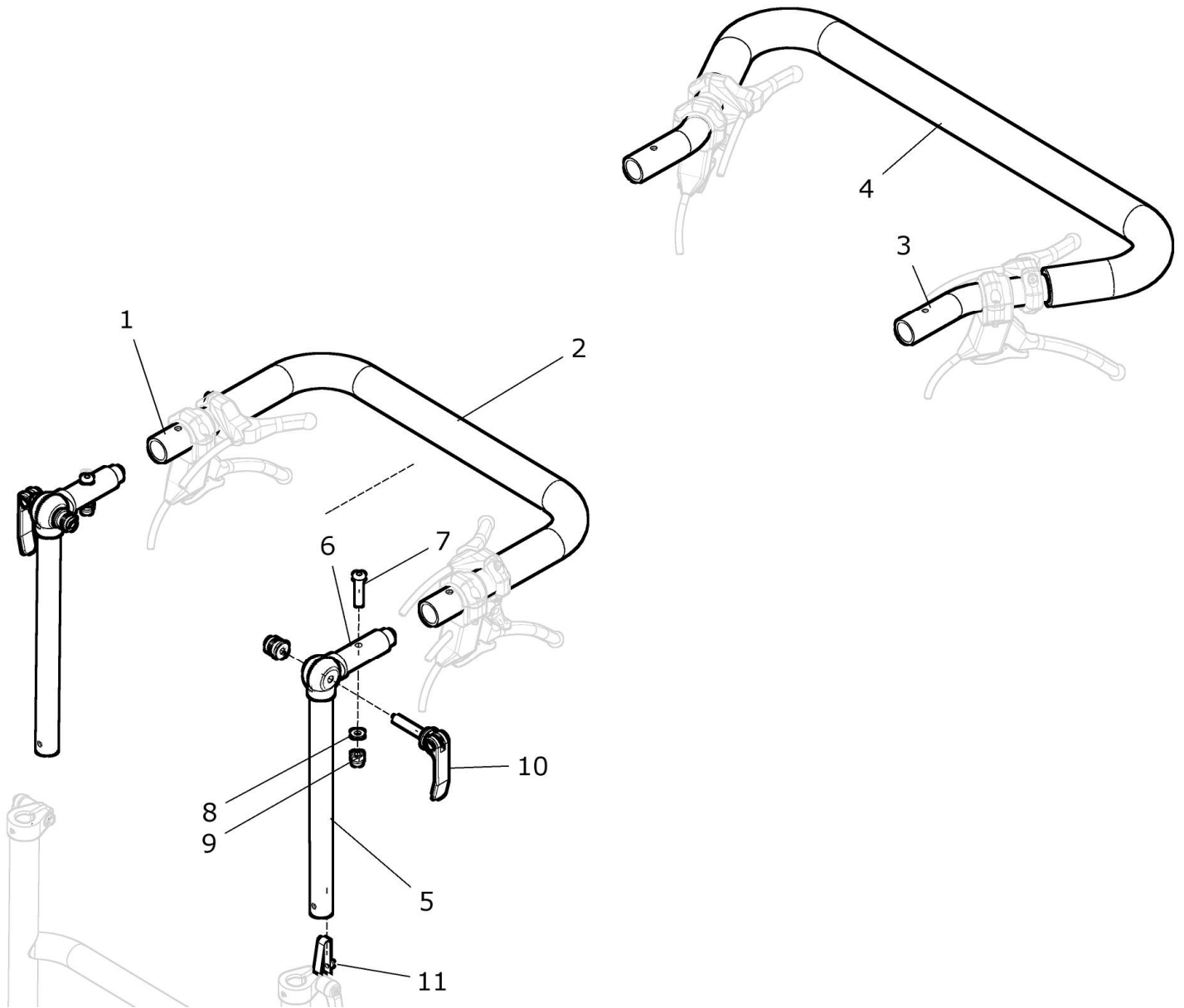
Pos.- Nr.	Artikelnummer	Benennung	Menge
1 - 7	U24 212 00	Rückenwinkelverstellung Gasdruckfeder kpl. (ohne Auslösezug)	1 St.
1	U24 212 50	Gasdruckfeder mit Auslösekopf	1 St.
2	U24 213 01	Bolzen ø8x55	1 St.
3	01 320 03	Scheibe 8,4 - DIN 125	2 St.
4	U24 213 02	Distanzbuchse ø8,2 / 5,5	2 St.
5	01 210 04	Mutter M8 - DIN 985	1 St.
6	04 211 04	Abdeckkappe M8 schwarz	1 St.
7	U20 302 11	Buchse 10x8x10	1 St.

Rückenwinkelverstellung manuell CRUISER



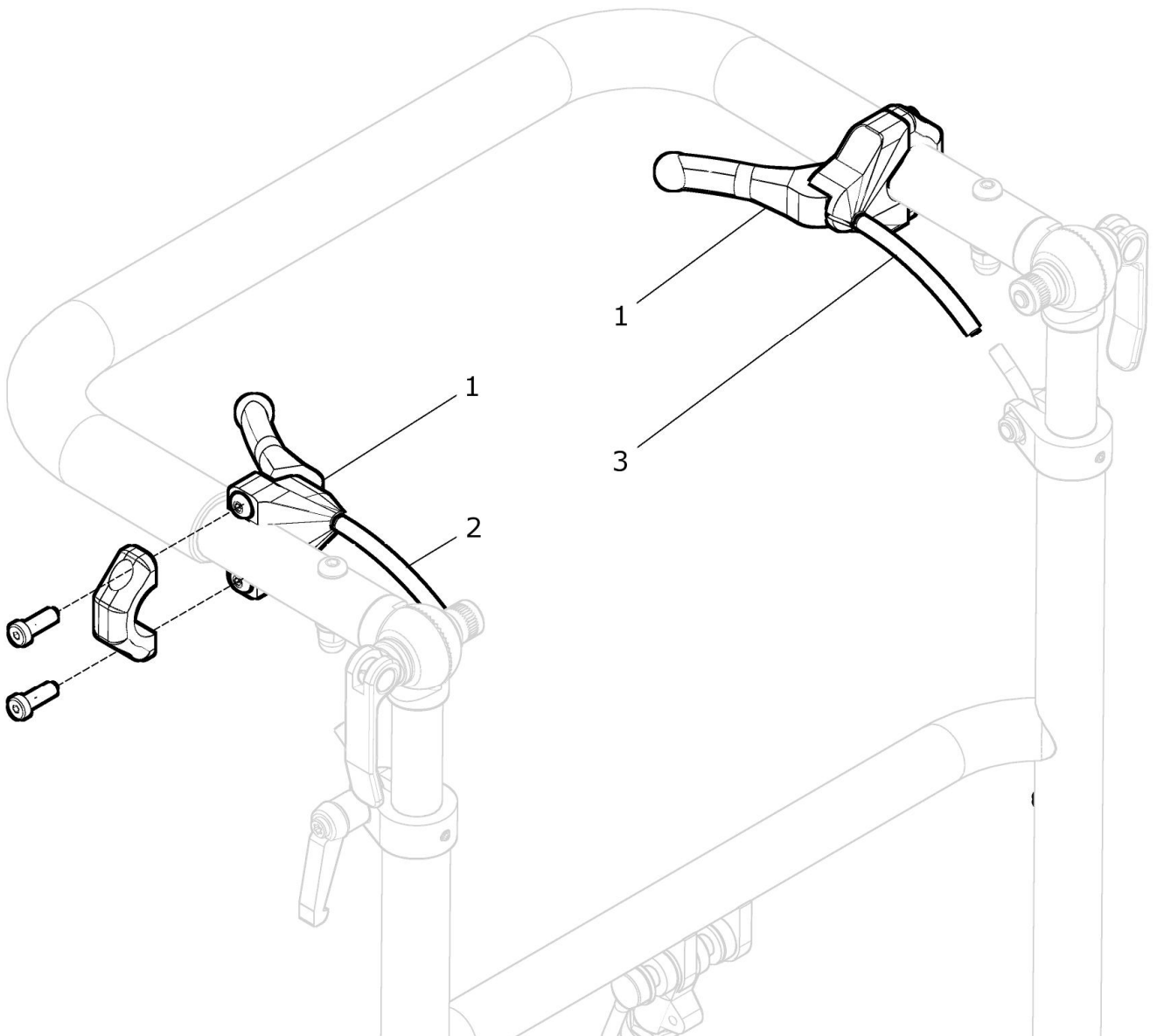
Pos.- Nr.	Artikelnummer	Benennung	Menge
1 - 6	U24 212 05	Rückenwinkelverstellung manuell kpl. Teleskoprohr mit Klemmhebel	1 St.
1	U24 212 60	Rückenwinkelverstellung -manuell- mit Klemmung	1 St.
2	U24 213 01	Bolzen ø8x55	1 St.
3	01 320 03	Scheibe 8,4 - DIN 125	2 St.
4	01 310 03	Scheibe - 8,4 - DIN 125 PE	2 St.
5	01 210 04	Mutter M8 - DIN 985	1 St.
6	04 211 04	Abdeckkappe M8 schwarz	1 St.

Schiebebügel U-Form / Trapez-Form



Pos.-Nr.	Artikelnummer	Benennung	Menge
1 - 2, 5 - 11	U24 214 00	Schiebebügel U-Form CRUISER kpl. Schiebebügel U-Form mit Rohrüberzug, Zahnsegment 45 / 240 mit Schnellspannhebel FM: ? Größe: ?	1 St.
3 - 11	U24 214 50	Schiebebügel Trapez-Form CRUISER kpl. Schiebebügel Trapez-Form mit Rohrüberzug, Zahnsegment 45 / 240 mit Schnellspannhebel FM: ? Größe: ?	1 St.
1a	U40 210 42	Rückenbügel oben U-Form Gr. 1 CRUISER FM: ?	1 St.
1b	U40 210 43	Rückenbügel oben U-Form Gr. 2 CRUISER FM: ?	1 St.
2a	U40 211 52	Rohrüberzug für Rückenbügel oben U-Form Gr. 1 CRUISER	1 St.
2b	U40 211 53	Rohrüberzug für Rückenbügel oben U-Form Gr. 2 CRUISER	1 St.
3a	U43 210 82	Rückenbügel oben Trapezform Gr. 1 CRUISER FM: ?	1 St.
3b	U43 210 83	Rückenbügel oben Trapezform Gr. 2 CRUISER FM: ?	1 St.
4	U43 211 52	Rohrüberzug für Rückenbügel oben Trapezform Gr. 1/2 CRUISER	1 St.
5 - 11	U24 214 20	Gelenk 45/240 CRUISER mit Zahnsegment kpl. und mit Schnellspannhebel	2 St.
5	U24 214 01	Gelenk 240 mit Zahnsegment	2 St.
6	U40 211 71	Gelenk 45 mit Zahnsegment	2 St.
7	01 153 24	Linsenkopfschraube M6x30 - ISO 7380	2 St.
8	01 320 02	Scheibe 6,4 - DIN 125	2 St.
9	01 210 83	Hutmutter M6 - DIN 986	2 St.
10	01 198 02	Schnellspannhebel M6x40	2 St.
11	02 320 01	Stativfeder	2 St.

Auslösezug für Gasfeder Rücken- / Sitzwinkelverstellung CRUISER



Auslösezug für Sitzwinkelverstellung CRUISER

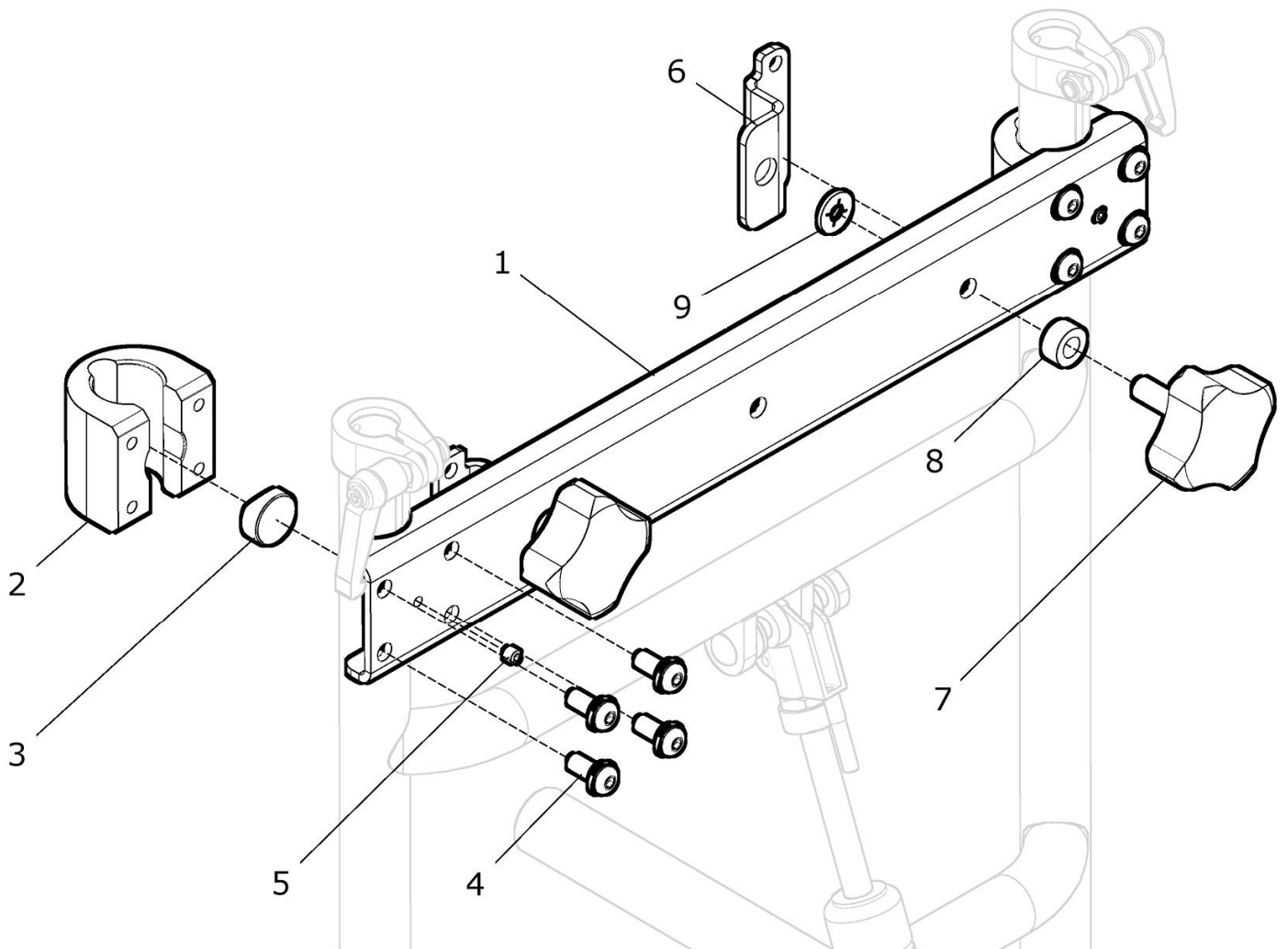
Pos.- Nr.	Artikelnummer	Benennung	Menge
1 - 2	U24 305 10	Auslösezug für Gasdruckfeder Sitzwinkel CRUISER kpl. für Sitzwinkelverstellung	1 St.
1	05 401 11	Hebel groß (geklemmt)	1 St.
2	U40 313 11	Bowdenzug für Gasdruckfeder Sitz	1 St.

Auslösezug für Rückenwinkelverstellung CRUISER

Pos.- Nr.	Artikelnummer	Benennung	Menge
1, 3	U24 215 10	Auslösezug für Gasdruckfeder Rückenwinkel CRUISER kpl. für Rückenwinkelverstellung	1 St.
1	05 401 11	Hebel groß (geklemmt)	1 St.
3	U40 313 11	Bowdenzug für Gasdruckfeder	1 St.

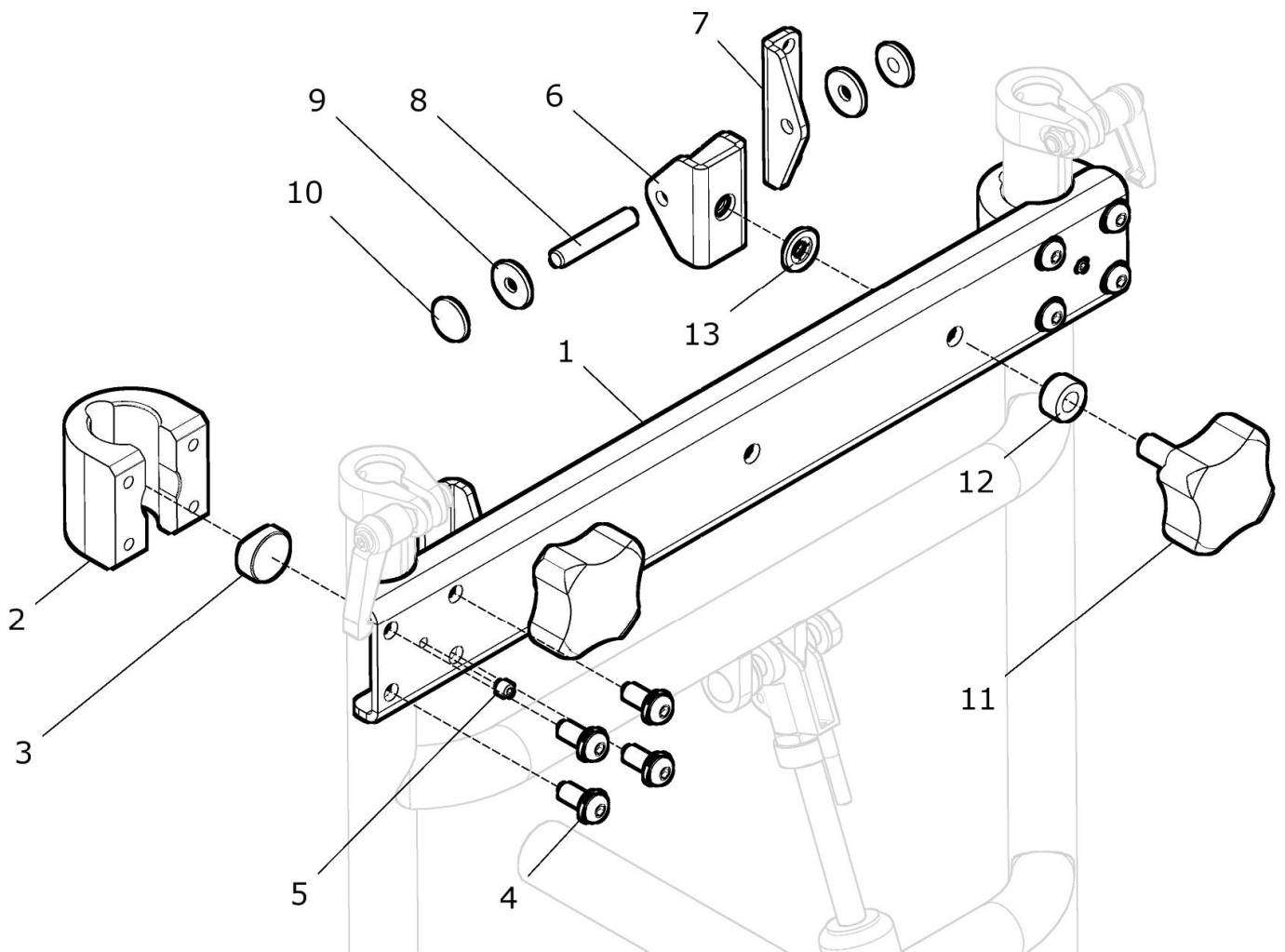
Rückenführung für Sitzschalenrücken - starr / doppelt

(CODE 2442)



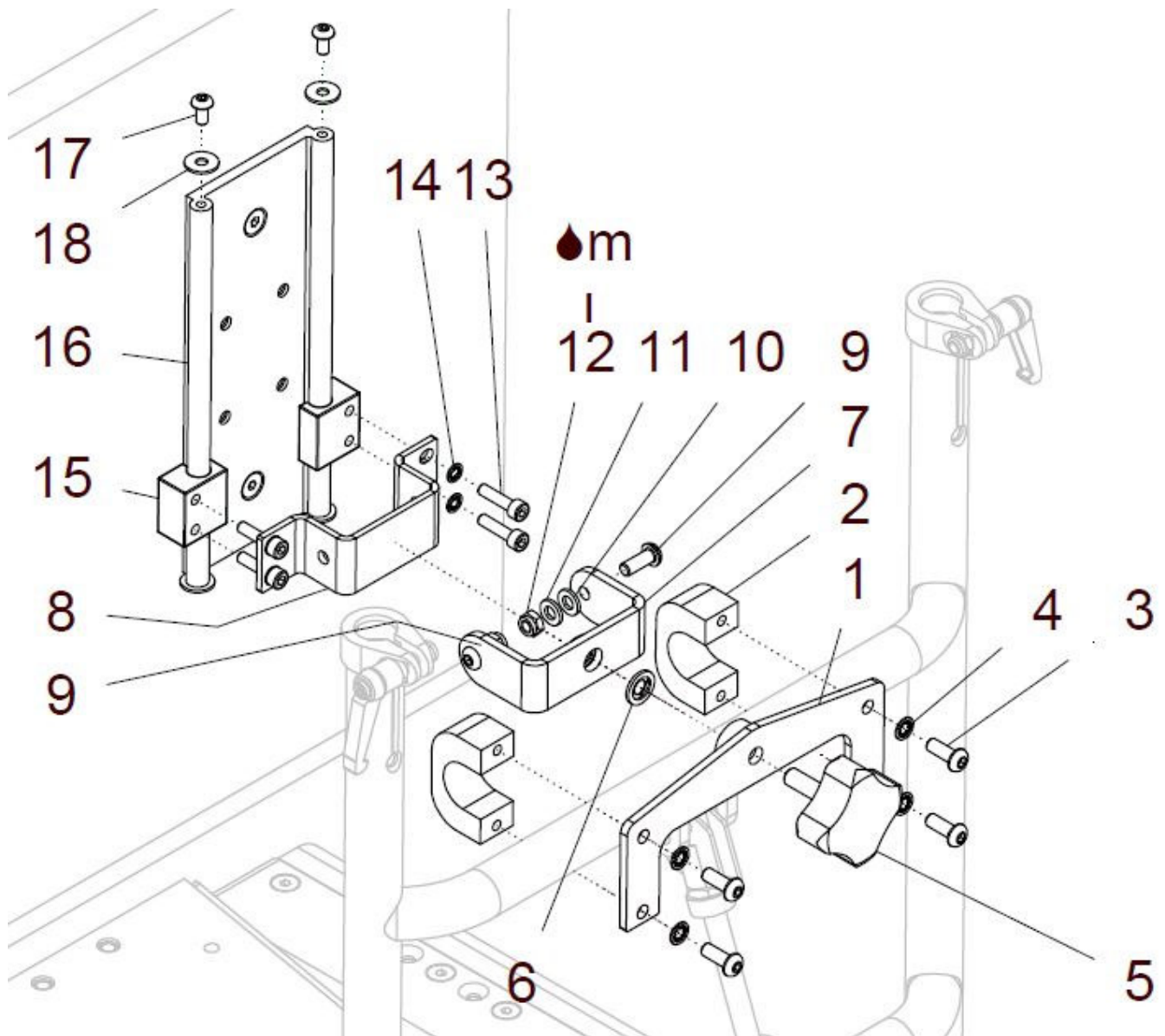
Pos.- Nr.	Artikelnummer	Benennung	Menge
1 - 9	U24 224 00	Rückenführung starr / 2-fach Halter rechts / links für Sitzschalenrücken, mit Gleitbuchsen am Rückenrohr Größe: ?	kpl. 1 St.
1a	U43 224 23	Quertraverse CRUISER Gr. 1	1 St.
1b	U43 224 24	Quertraverse CRUISER Gr. 2	1 St.
2	U24 221 11	Führung Ø25 schwarz	2 St.
3	U24 221 12	Justierstück	2 St.
4	01 156 66	Linsenkopfschraube M6x16 - DIN 7380F schwarz	8 St.
5	01 131 40	Gewindestift M5x4 - DIN 913	2 St.
6	U24 224 11	Rückenhalter doppelt für Rückenschale	2 St.
7	01 192 42	Sternengriffschraube SOFT M8x25	2 St.
8	U20 312 01	Buchse	2 St.
9	01 308 08	Sicherungsscheibe KU M8	2 St.

Rückenführung für Sitzschalenrücken - winkelverstellbar/doppelt (CODE 2443)



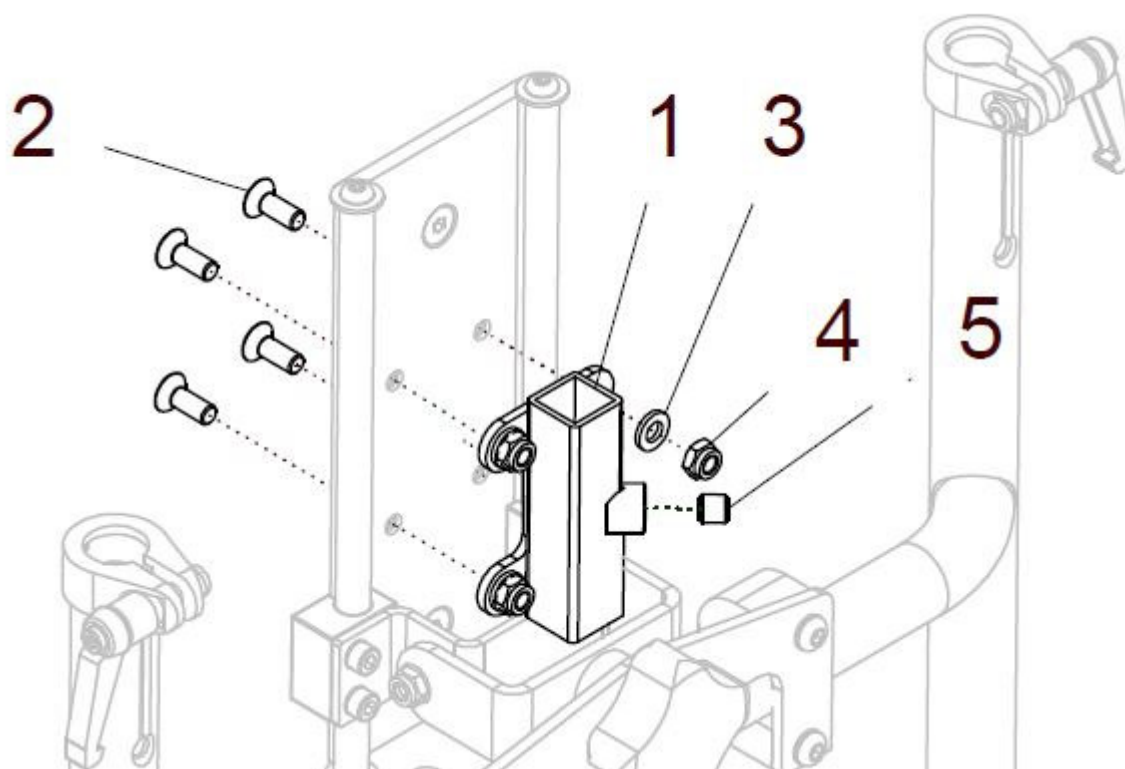
Pos.- Nr.	Artikelnummer	Benennung	Menge
1 - 13	U24 223 00	Rückenführung winkelverstellbar / 2-fach Halter re. / li. für Sitzschalenrücken, mit Gleitbuchsen am Rückenrohr Halter für Rückenschale rechts und links Größe: ?	kpl. 1 St.
1a	U43 224 23	Quertraverse CRUISER Gr. 1	1 St.
1b	U43 224 24	Quertraverse CRUISER Gr. 2	1 St.
2	U24 221 11	Führung Ø25 schwarz	2 St.
3	U24 221 12	Justierstück	2 St.
4	01 156 66	Linsenkopfschraube M6x16 - DIN 7380F schwarz	8 St.
5	01 131 40	Gewindestift M5x4 - DIN 913	2 St.
6 - 10	U24 223 40	Halter winkelverstellbar einseitig für Rückenschale	kpl. 2 Set
6	U43 224 41	Halter mittig winkelverstellbar-	2 St.
7	U43 224 42	Haltewinkel für Sitzschale winkelverstellbar	2 St.
8	01 410 43	Zylinderstift ø6x40 - DIN 7	2 St.
9	01 321 02	Scheibe 6,4 groß - DIN 9021	4 St.
10	01 337 54	Sicherungsscheibe ø6	4 St.
11	01 192 42	Sternengriffschraube SOFT M8x25	2 St.
12	U20 312 01	Buchse	2 St.
13	01 308 08	Sicherungsscheibe KU M8	2 St.

Rückenführung für Sitzschalenrücken - mittig physiologisch (CODE 2444)



Pos.- Nr.	Artikelnummer	Benennung	Menge
1 - 18	U24 231 00	Rückenführung f. Sitzschalenrücken mittig #physiologisch# kpl. Rückenführung PD mittig am Rückenquerrohr montiert mit Führungsprofil, Gehäuselager und Befestigungen	1 St.
1	U24 231 31	Klemmplatte flach	1 St.
2	50 198 21	Klemmplatte ø23	2 St.
3	01 154 22	Linsenkopfschraube M6x16 - ISO 7380 ZNS	4 St.
4	01 330 01	Schnorr-Sicherungsscheibe NM6 vz	4 St.
5	01 192 42	Sternengriffschraube SOFT M8x25	1 St.
6	01 308 08	Sicherungsring KU für M8	1 St.
7	U24 231 22	Gabelstück mit Mutter M8	1 St.
8	U24 231 21	Führungsblech	1 St.
9	01 154 22	Linsenkopfschraube M6x16 - ISO 7380 ZNS	2 St.
10	01 310 02	Scheibe 6,4 - DIN 125 PE	2 St.
11	01 320 62	Scheibe 6,4 - DIN 125 ZNS	2 St.
12	01 210 38	Mutter M6 - DIN 985 ZNS	2 St.
13	01 162 18	Zylinderkopfschraube M6x20 - DIN 912 ZNS	4 St.
14	01 330 01	Schnorr-Sicherungsscheibe NM6 vz	4 St.
15	05 270 11	Gehäuselager	2 St.
16	U24 231 11	Führungsprofil	1 St.
17	01 156 54	Linsenkopfschraube mit Flansch M5x12 - ISO 7380F ZNS	4 St.
18	01 321 21	Scheibe 6,4 groß - DIN 9021 ZNS	4 St.

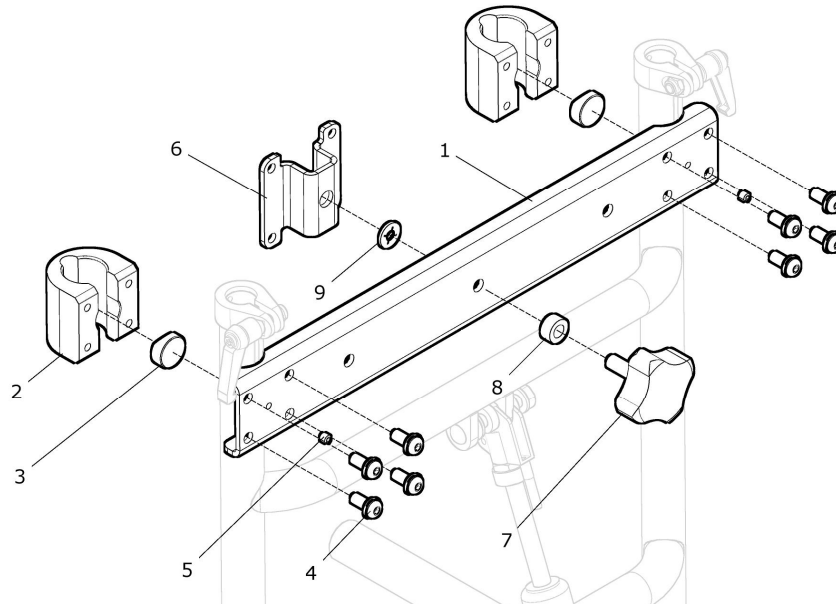
Halter für Kopfstütze bei Rückenführung - mittig physiologisch (CODE 2444KH)



Pos.- Nr.	Artikelnummer	Benennung	Menge
1 - 5	U24 232 10	Halter Kopfstütze bei Rückenführung mittig #physiologisch# kpl. mit Befestigungssteile	1 St.
1	U24 232 11	Halter Kopfstütze	1 St.
2	01 120 83E	Senkschraube M6x16 - DIN 7991 ZNS	4 St.
3	01 320 62	Scheibe 6,4 - DIN 125 ZNS	4 St.
4	01 210 38	Mutter M6 - DIN 985 ZNS	4 St.
5	01 131 47S	Gewindestift M8x10 - DIN 913 ZNS	1 St.

Sonderlösung

Rückenführung für Sitzschalenrücken - starr / einfach (ähnlich wie U2442)



Hinweis:

Rückenführung am Cruiser/Tourer nur oberhalb vom obersten Querrohr montierbar !!!!

Sollte die Rückenführung tiefer montiert werden (zwischen die Querrohre), dann die Rückenführung U24 224 00 verwenden !!

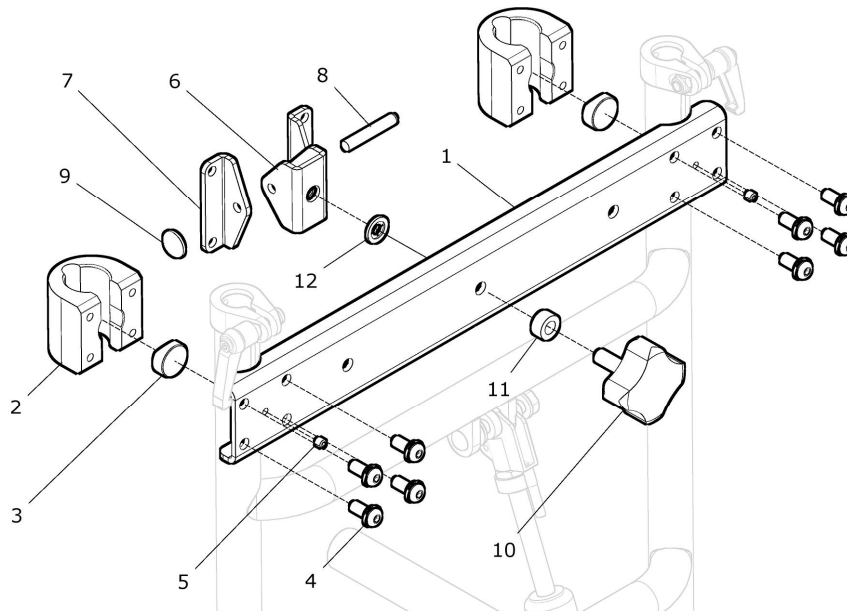
Pos.-Nr.	Artikelnummer	Benennung	Menge
1 - 9	U24 221 00	Rückenführung starr / 1-fach Halter mittig für Sitzschalenrücken, mit Gleitbuchsen am Rückenrohr Größe: ?	kpl. 1 St.
1a	U43 224 23	Quertraverse CRUISER Gr. 1	1 St.
1b	U43 224 24	Quertraverse CRUISER Gr. 2	1 St.
2	U24 221 11	Führung Ø25 schwarz	2 St.
3	U24 221 12	Justierstück	2 St.
4	01 156 66	Linsenkopfschraube M6x16 - DIN 7380F schwarz	8 St.
5	01 131 40	Gewindestift M5x4 - DIN 913	2 St.
6	U43 224 31	Halter für Rückenschale	1 St.
7	01 192 42	Sternengriffschraube SOFT M8x25	1 St.
8	U20 312 01	Buchse	1 St.
9	01 308 08	Sicherungsscheibe KU M8	1 St.

Hinweis:

Je nach Befestigung und je nach Führungslänge an den Rückenrohren muss die Kabelfixierung demontiert werden!

Sonderlösung

Rückenführung für Sitzschalenrücken - winkelverstellbar / einfach (ähnlich wie U2443)



Hinweis:

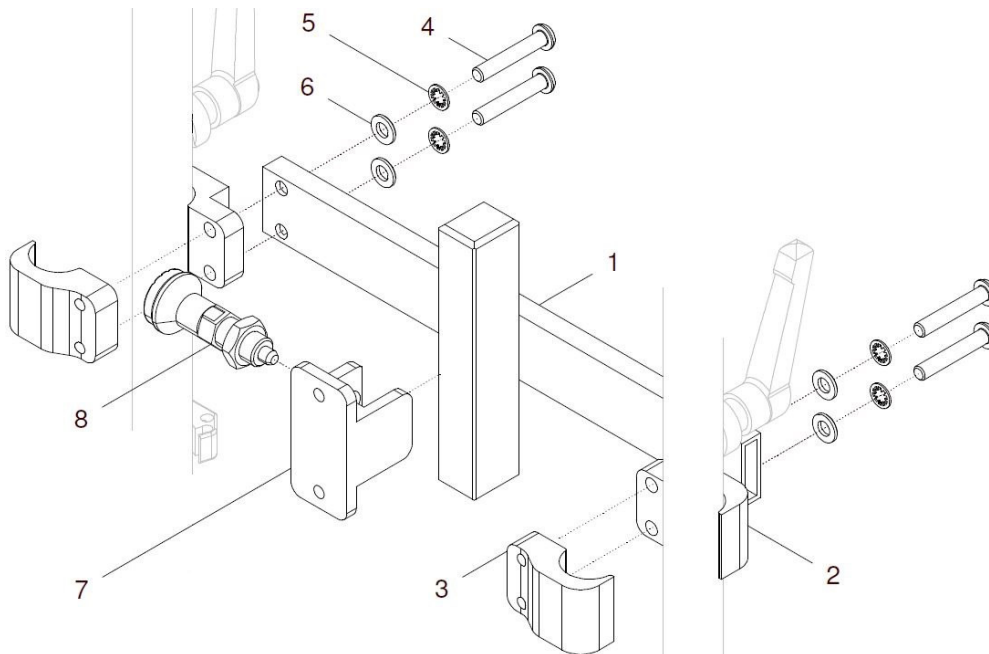
Rückenführung am Cruiser/Tourer nur oberhalb vom obersten Querrohr montierbar !!!!

Sollte die Rückenführung tiefer montiert werden (zwischen die Querrohre), dann die Rückenführung U24 223 00 verwenden !!

Pos.-Nr.	Artikelnummer	Benennung	Menge
1 - 12	U24 222 00	Rückenführung winkelverstellbar / 1-fach Halter mittig für Sitzschalenrücken, mit Gleitbuchsen am Rückenrohr Größe: ?	kpl. 1 St.
1a	U43 224 23	Quertraverse CRUISER Gr. 1	1 St.
1b	U43 224 24	Quertraverse CRUISER Gr. 2	1 St.
2	U24 221 11	Führung Ø25 schwarz	2 St.
3	U24 221 12	Justierstück	2 St.
4	01 156 66	Linsenkopfschraube M6x16 - DIN 7380F schwarz	8 St.
5	01 131 40	Gewindestift M5x4 - DIN 913	2 St.
6 - 9	U43 224 40	Halter winkelverstellbar für Rückenschale	kpl. 1 St.
6	U43 224 41	Halter mittig winkelverstellbar-	1 St.
7	U43 224 42	Haltewinkel für Sitzschale winkelverstellbar rechts / links	2 St.
8	01 410 43	Zylinderstift ø6x40 - DIN 7	1 St.
9	01 337 54	Sicherungsscheibe ø6	2 St.
10	01 192 42	Sternengriffschraube SOFT M8x25	1 St.
11	U20 312 01	Buchse	1 St.
12	01 308 08	Sicherungsscheibe KU M8	1 St.

Sonderlösung

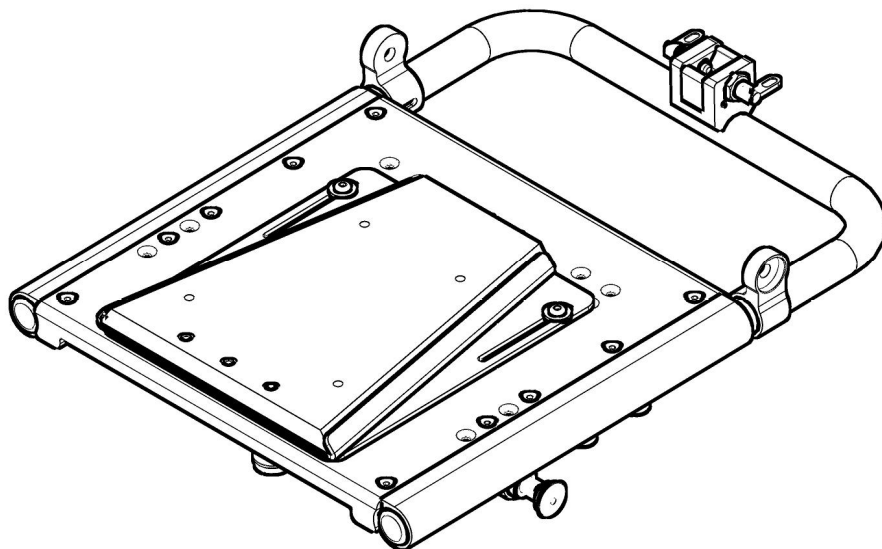
Rückenführung für Sitzschalenrücken - mittig mit Gabelkopf



Pos.- Nr.	Artikelnummer	Benennung	Menge
1 - 8	U24 225 00	Rückenführung für Sitzschalenrücken mittig kpl. mit Gabelkopf Größe: ?	1 St.
1a	U40 221 52	Rückenführung Gr2 für CRUISER Gr. 1	1 St.
1c	U40 221 53	Rückenführung Gr3 für CRUISER Gr. 2	1 St.
2	U24 225 06	Rückenführungshalter außen Ø25	2 St.
3	U24 225 07	Rückenführungshalter innen Ø25	2 St.
4	01 154 27	Linsenkopfschraube M6x35 - ISO 7380 ZNS	4 St.
5	01 330 01	Schnorr-Sicherungsscheibe NM6 VZ	4 St.
6	01 320 62	Scheibe 6,4 - DIN 125 ZNS	4 St.
7 - 8	U40 221 20	Gabel für Rückenführung kpl.	1 St.
7	U40 221 25	Gabel für Rückenführung schwarz	1 St.
8	01 133 05	Arretierbolzen mit Rastbolzen M12x1,5 und Kontermutter	1 St.

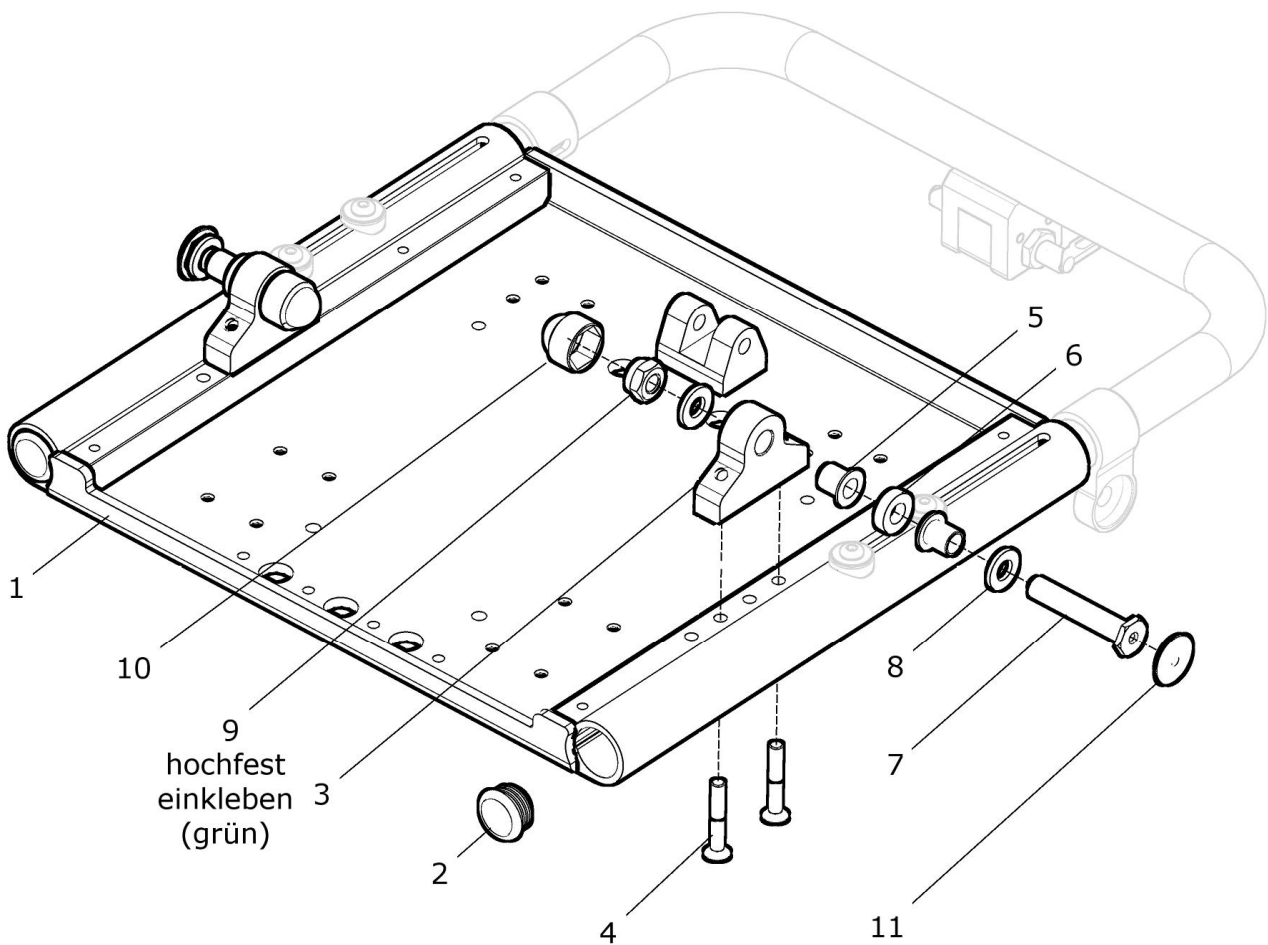
Sitz

Gruppe 3



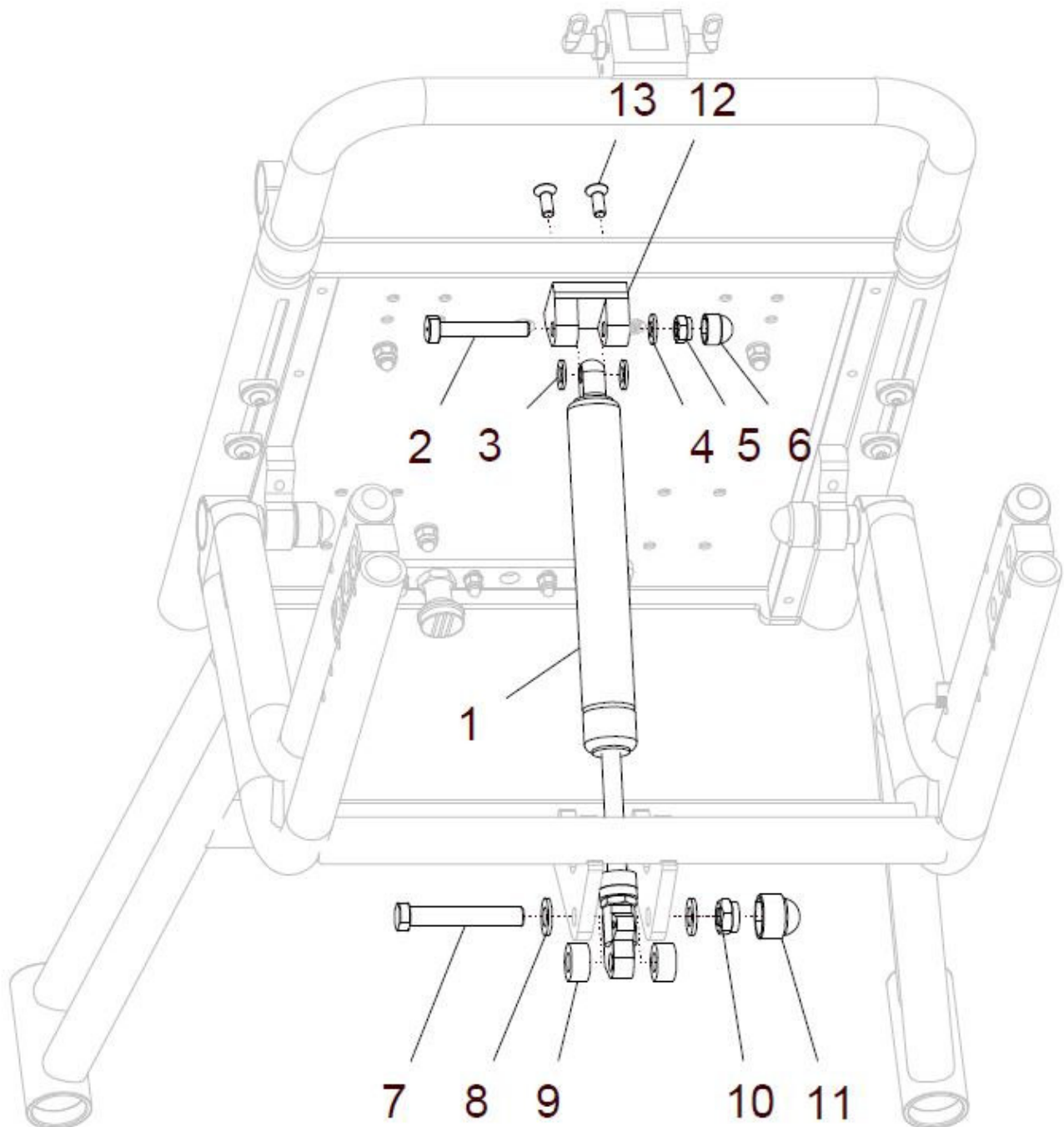
Sitzrahmen CRUISER

Darstellung von unten



Pos.- Nr.	Artikelnummer	Benennung	Menge
1 - 11	U24 310 00	Sitzrahmen CRUISER mit Anbauteilen Gr. kpl. Sitzrahmenplatte mit Gelenkkopf (ohne Gasdruckfeder) FM: ? Größe: ?	1 St.
1 - 11	U24 315 00	Sitzrahmen lang +10cm CRUISER mit Anbauteilen Gr. kpl. Sitzrahmenplatte lang (+10cm) mit Gelenkkopf (ohne Gasdruckfeder) FM: ? Größe: ?	1 St.
1a	U24 311 13	Sitzrahmen CRUISER Größe 1 FM: ?	1 St.
1b	U24 311 14	Sitzrahmen CRUISER Größe 2 FM: ?	1 St.
1c	U24 315 13	Sitzrahmen lang (+10cm) CRUISER Größe 1 FM: ?	1 St.
1d	U24 315 14	Sitzrahmen lang (+10cm) CRUISER Größe 2 FM: ?	1 St.
2	04 210 06	Verschlußstopfen ø30 schwarz	2 St.
3	U24 311 01	Gelenkkopf Sitzrahmen	2 St.
4	01 120 16	Senkschraube M6x40 - DIN 7991	4 St.
5	05 281 01	Gleitbuchse mit Bund -Drehlager Sitz-	4 St.
6	U24 311 02	Distanzscheibe ø20	2 St.
7	U24 312 11	Sitzbolzen ø10 / M10	2 St.
8	01 320 04	Scheibe 10,5 - DIN 125	4 St.
9	01 210 05	Mutter M10 - DIN 985	2 St.
10	04 211 05	Abdeckkappe M10 schwarz	2 St.
11	U24 312 12	Deckel für Sitzbolzen	2 St.

Gasdruckfeder für Sitzverstellung



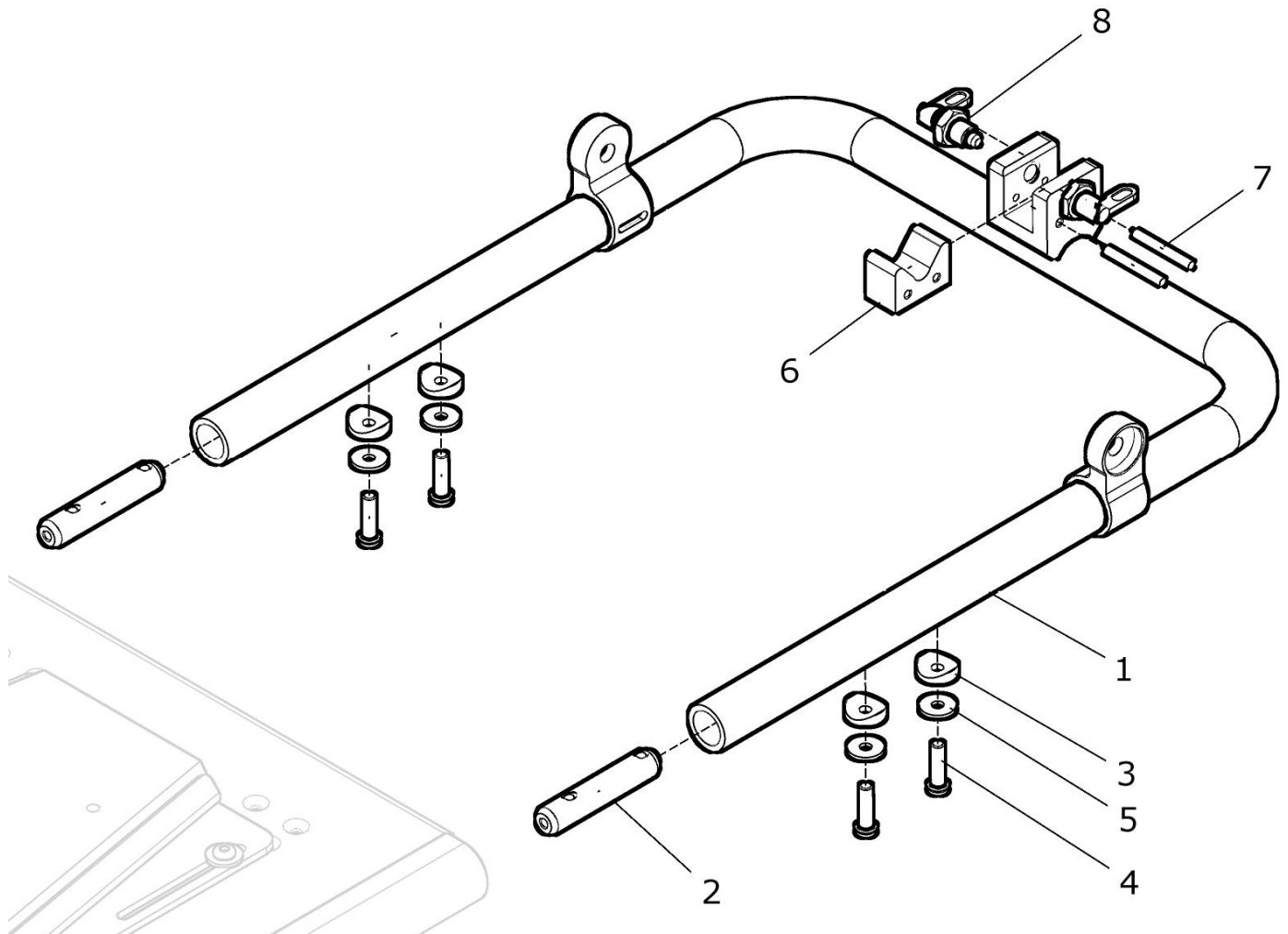
Pos.-Nr.	Artikelnummer	Benennung	Menge
1 - 13	U24 302 00	Gasdruckfeder 400N CRUISER für Sitzverstellung kpl. mit Bolzen oben und unten und Scheiben und Muttern und mit Gabelkopf Sitzrahmen (ohne Gabelkopf bestellbar ab U24-01089)	1 St.
1	U24 302 10	Gasdruckfeder 400N für Sitzverstellung CRUISER mit Auslösekopf Hinweis: bei ET-Bestellung Gasdruckfeder (bei TOURER bis Serien-Nr. U44-00152 / bei CRUISER bis Serien-Nr. U24-01088) bitte die Gasdruckfeder mit Gabelkopf Sitzrahmen (U24 311 21) und Bolzen oben mitbestellen -> siehe dazu U24 302 50	1 St.
2	U24 213 01	Bolzen Ø8/M8 (L=49)	1 St.
3	01 310 03	Scheibe 8,4 - DIN 125 PE	2 St.
4	01 320 03	Scheibe 8,4 - DIN 125	1 St.
5	01 210 04	Mutter M8 - DIN 985	1 St.
6	04 211 04	Abdeckkappe M8 schwarz	1 St.
7	U43 312 20	Bolzen Ø10 / L48	1 St.
8	01 320 04	Scheibe 10,5 - DIN 125	2 St.
9	U40 312 41	Buchse 10mm	2 St.
10	01 210 05	Mutter M10 - DIN 985	1 St.
11	04 211 05	Abdeckkappe M10 schwarz	1 St.
12	U24 311 21	Gabelkopf Gasdruckfeder Sitzrahmen	1 St.
13	01 120 11	Senkschraube M6x16 - DIN 7991	2 St.

Alternative Gasdruckfeder für Sitzwinkelverstellung:

1b	U24 302 20	Gasdruckfeder 200N für Sitzverstellung CRUISER mit Auslösekopf	1 St.
----	------------	--	-------

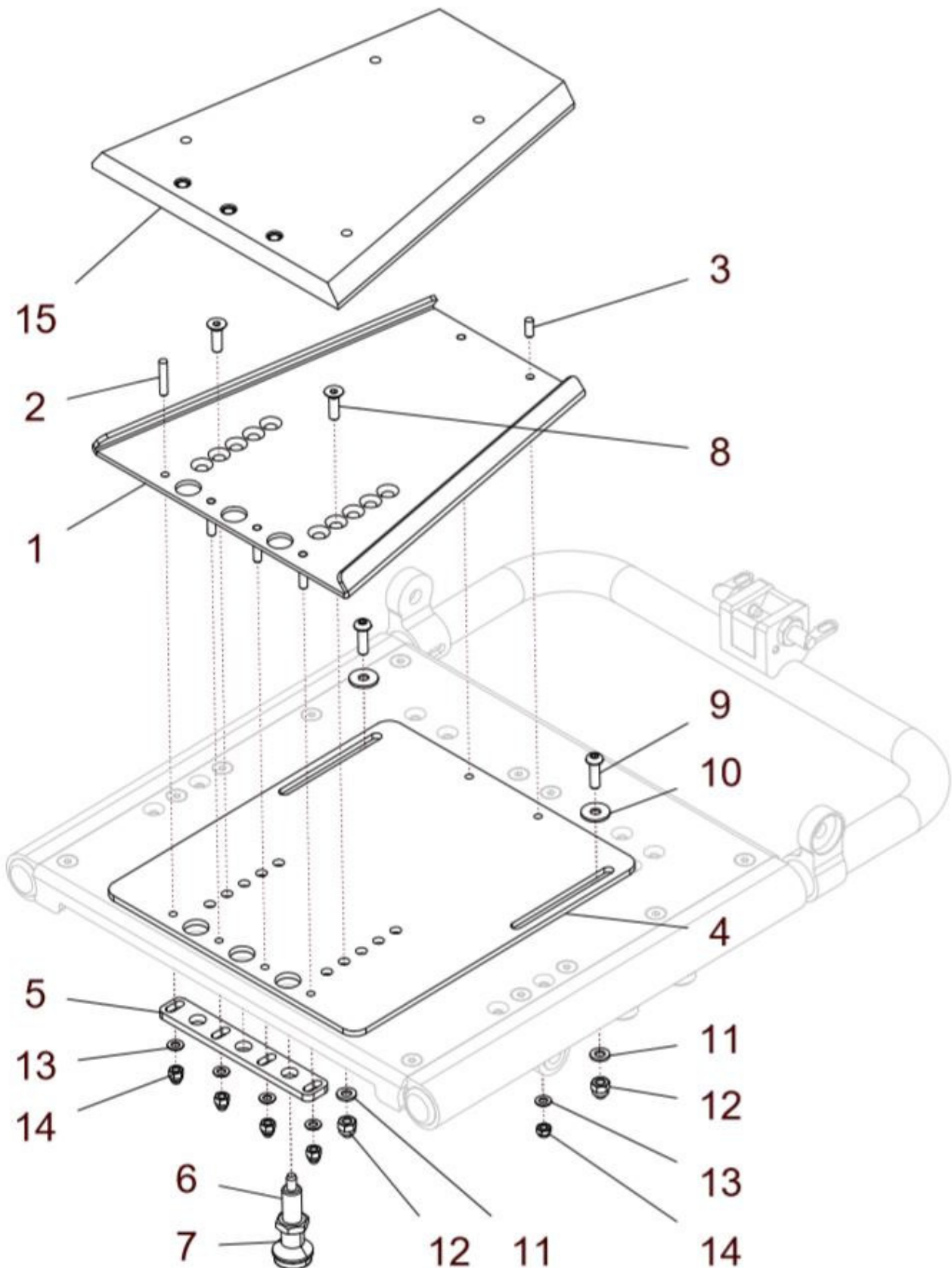
Pos.-Nr.	Artikelnummer	Benennung	Menge
1 - 6, 12 - 13	U24 302 50	Gasdruckfeder 400N CRUISER mit Gabelkopf kpl. mit Bolzen oben und Scheiben und Muttern und mit Gabelkopf Sitzrahmen (ohne Bolzen unten) (mit Gabelkopf zu bestellen bis U24-01088)	1 St.

Sitzquerbügel CRUISER



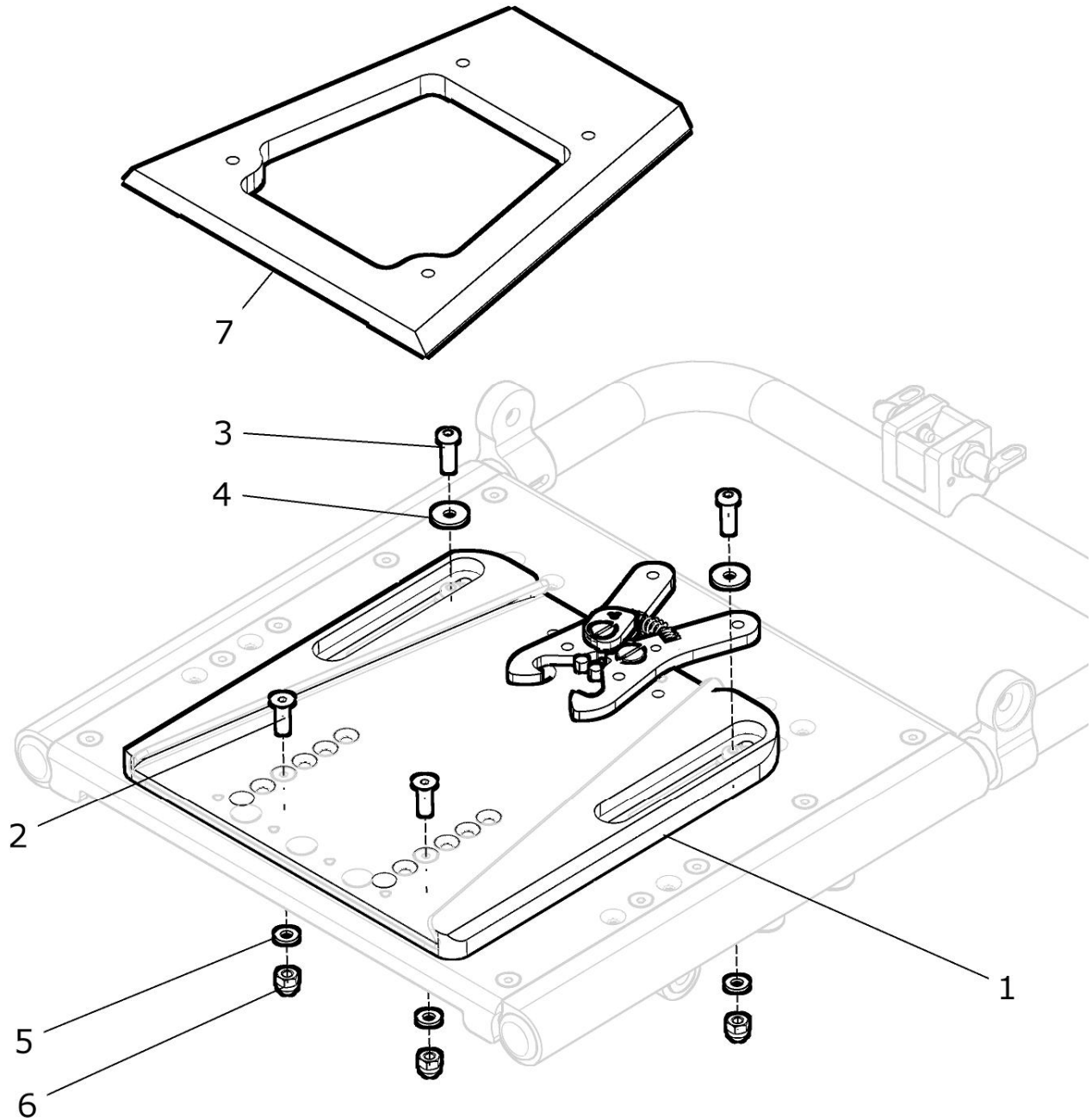
Pos.- Nr.	Artikelnummer	Benennung	Menge
1 - 8	U24 313 00	Sitzquerbügel CRUISER mit Anbauteilen Gr. kpl. FM: ? Größe: ?	1 St.
1a	U24 313 13	Sitzquerbügel CRUISER Größe 1 FM: ?	1 St.
1b	U24 313 14	Sitzquerbügel CRUISER Größe 2 FM: ?	1 St.
2	U24 313 19	Gewindebolzen M6	2 St.
3	U24 313 18	Halbschale ø32	4 St.
4	01 152 23	Linsenkopfschraube M6x25 – ISO 7380	4 St.
5	01 321 02	Scheibe - 6,4 groß - DIN 9021	4 St.
6	U24 313 21	Prisma Rückenverriegelung	1 St.
7	01 411 10	Zylinderkerbstift ø4x40 - DIN 1473	2 St.
8	01 133 91	Rastriegel mit Bolzen und Mutter ø6 / M10x1	2 St.

Trapezadapter Alu / Kunststoff CRUISER / Tourer



Pos.- Nr.	Artikelnummer	Benennung	Menge
1 - 15	U24 320 00	Trapezadapter Alu / Kunststoff Cruiser/Tourer kpl. Trapezadapteroberteil und Trapezadapterunterteil	1 St.
1 - 14	U24 320 20	Trapezadapterunterteil Alu kpl.	1 St.
1 - 4	U24 321 10	Trapezadapterunterteil vormontiert	1 St.
1	U40 315 21	Trapezadapterunterteil Alu	1 St.
2	01 130 06	Einpress- Gewindebolzen M5x25	4 St.
3	01 130 04	Einpress- Gewindebolzen M5x12	2 St.
4	U40 315 22	Auflageplatte für Trapezadapterunterteil	1 St.
5	U40 315 23	Klemmplatte für Trapezadapter	1 St.
6	01 133 12	Arretierbolzen ohne Bund M12x1,5	1 St.
7	01 250 51	Pilzknopf M6 für Arretierbolzen (Kunststoff schwarz)	1 St.
8	01 120 12	Senkschraube M6x20 - DIN 7991	2 St.
9	01 153 22	Linsenkopfschraube M6x20 - ISO 7380	2 St.
10	01 321 02	Scheibe 6,4 gross - DIN 9021	2 St.
11	01 320 02	Scheibe 6,4 - DIN 125	4 St.
12	01 210 83	Hutmutter M6 - DIN 986	4 St.
13	01 320 01	Scheibe 5,3 - DIN 125	6 St.
14	01 210 02	Mutter M5 - DIN 985	6 St.
15	U40 315 10	Trapezadapteroberteil Kunststoff mit Buchsen	1 St.

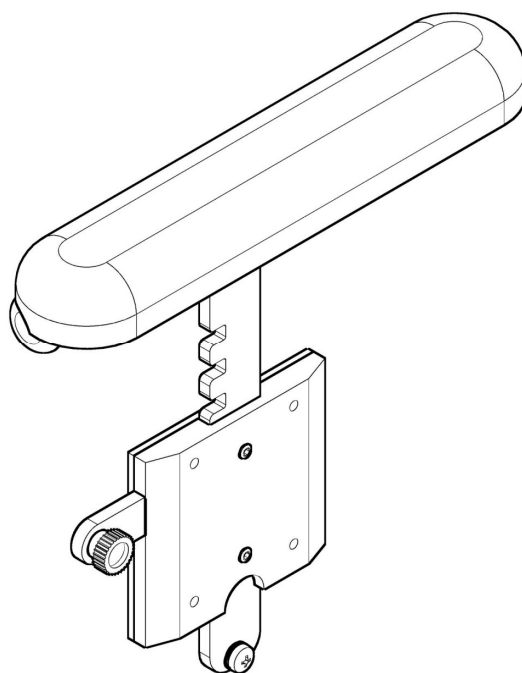
HC-Trapezadapter CRUISER / TOURER



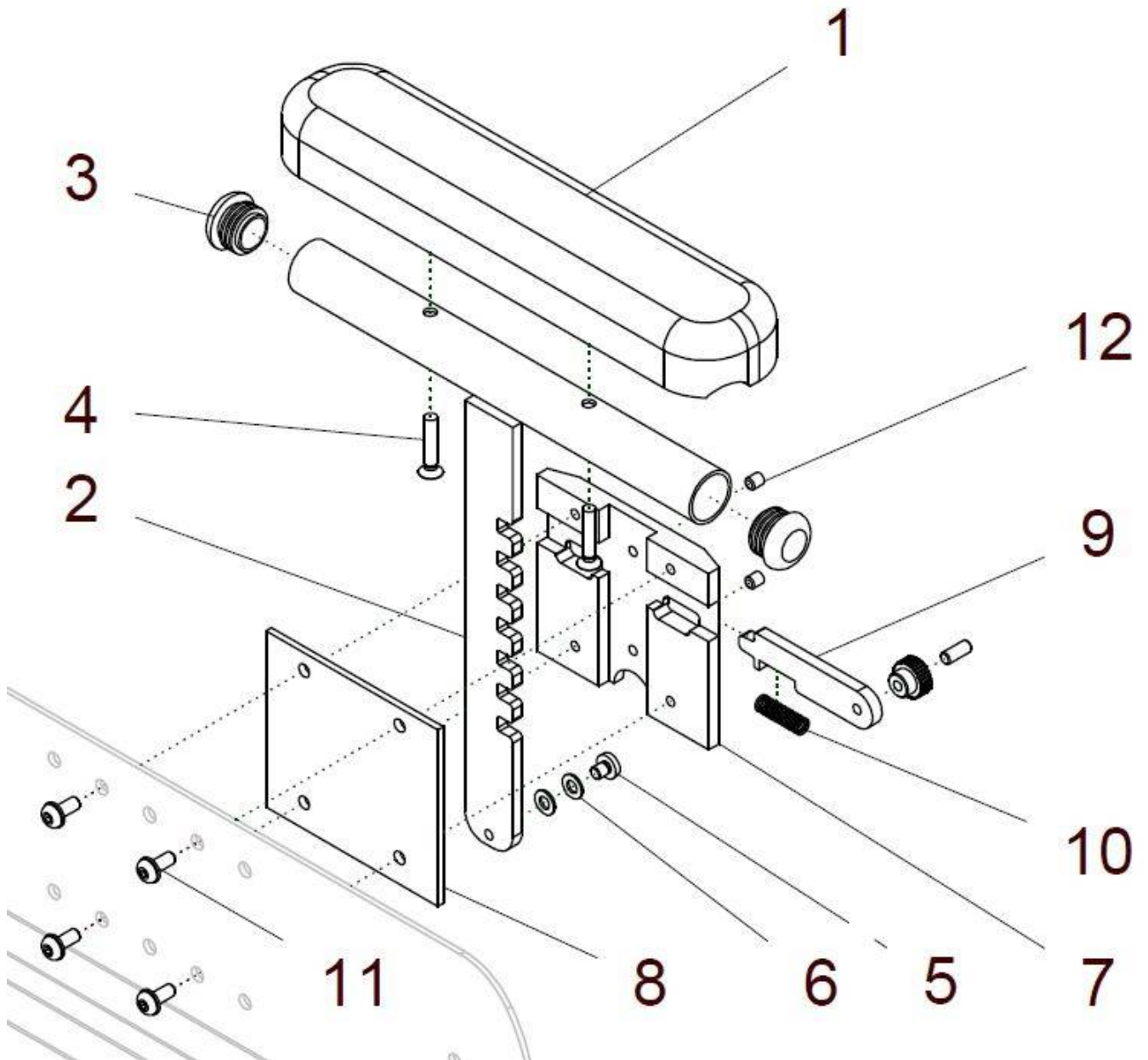
Pos.- Nr.	Artikelnummer	Benennung	Menge
1 - 7	U24 320 50	HC-Trapezadapter Aluminium CRUISER / Tourer kpl. HC-Trapezadapter-Oberteil und Unterteil	1 St.
1	U40 315 70	Trapezadapterunterteil HC-Aluminium kpl.	1 St.
2	01 120 12	Senkschraube M6x20 – DIN 7991	2 St.
3	01 153 23	Linsenkopfschraube M6x25 - ISO 7380	2 St.
4	01 321 02	Scheibe 6,4 gross - DIN 9021	2 St.
5	01 320 02	Scheibe 6,4 - DIN 125	4 St.
6	01 210 83	Hutmutter M6 - DIN 986	4 St.
7	U40 315 61	Trapezadapteroberteil Alu	1 St.

Seitenteil

Gruppe 4

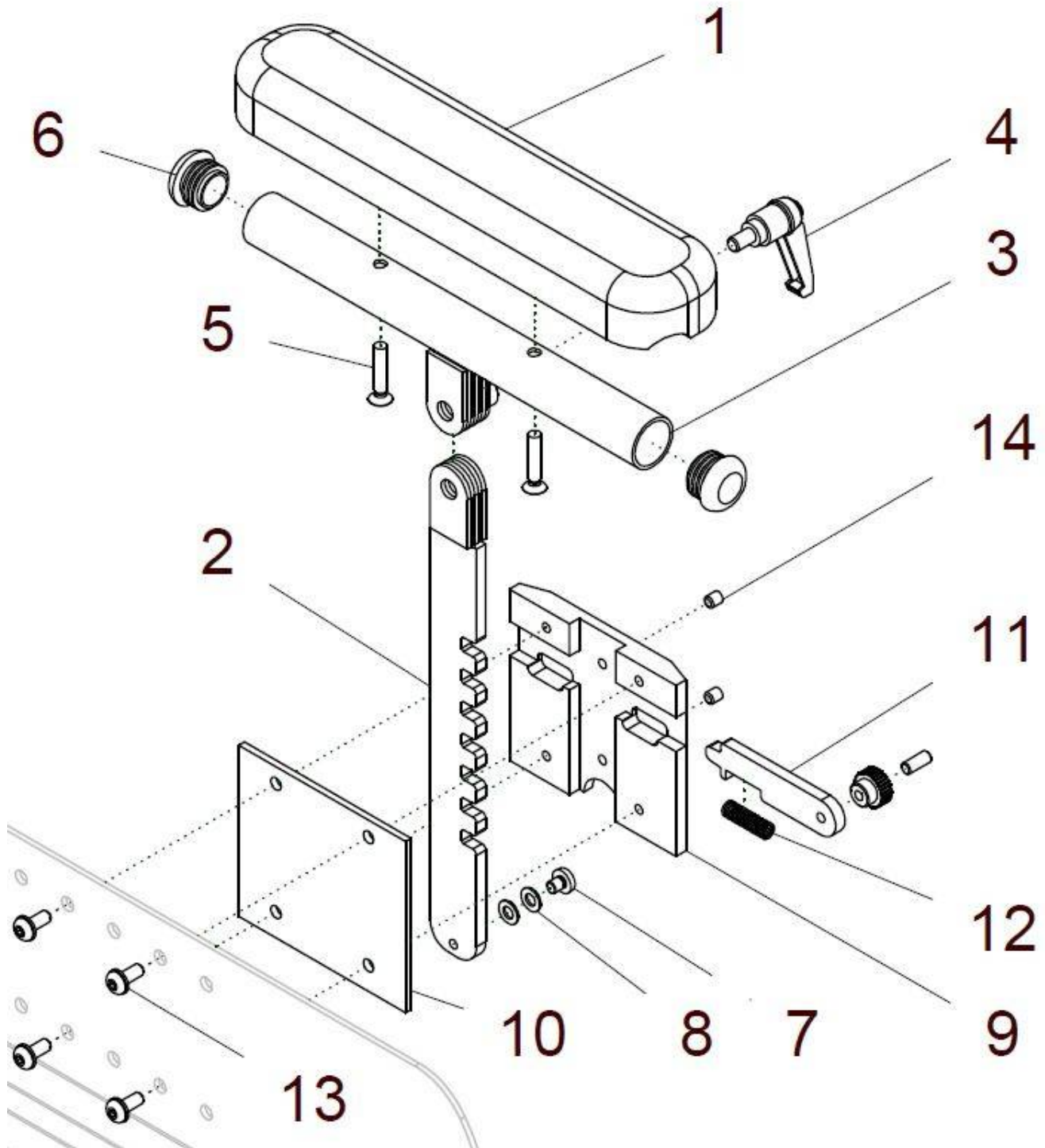


Armlehnen kurz / lang höhenverstellbar mit Rastgehäuse



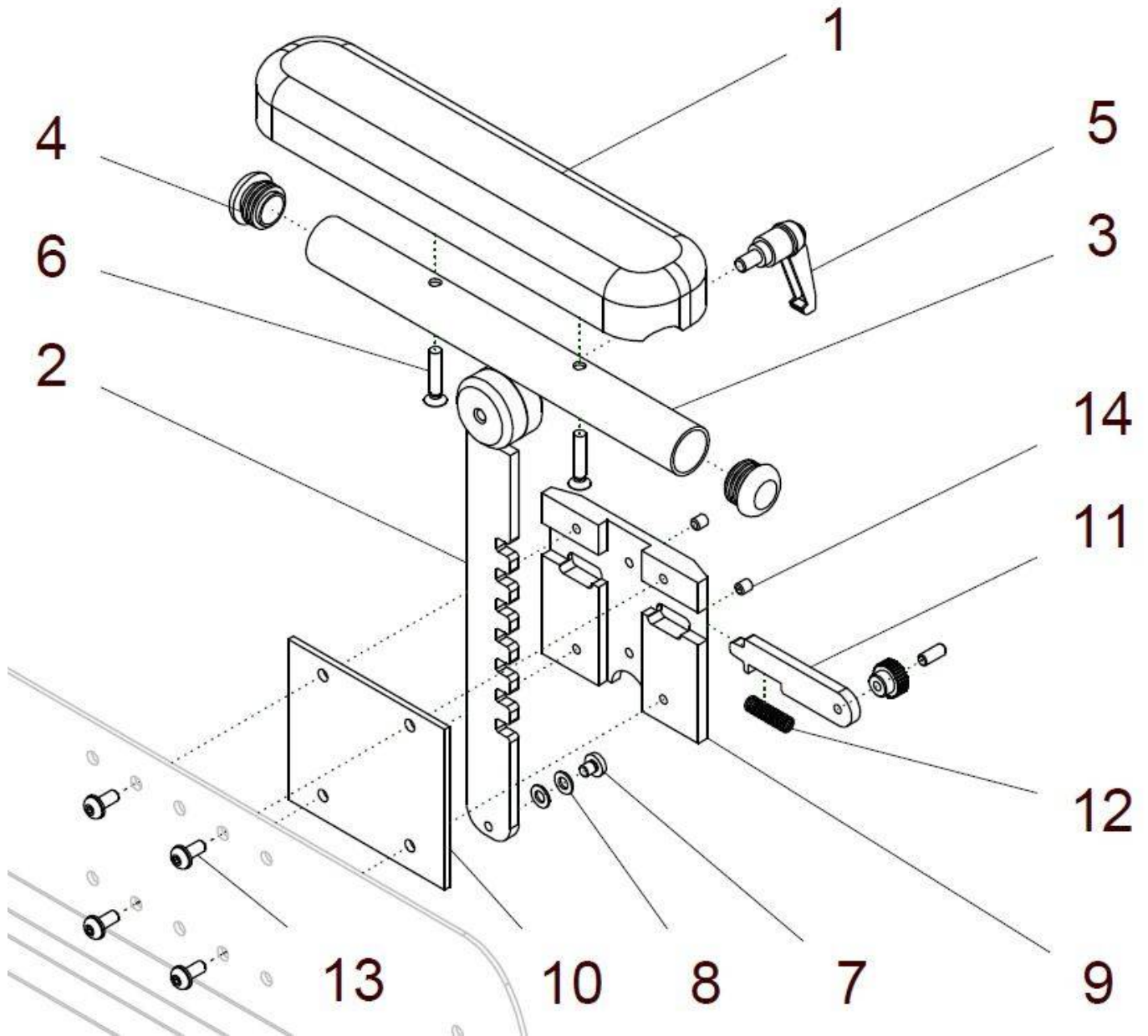
Pos.-Nr.	Artikelnummer	Benennung	Menge
1a – 12	U40 420 00	Armlehnen <u>kurz</u> höhenverstellbar mit Rastgehäuse kpl. mit Armpolster kurz	1 Paar
1b - 12	U40 420 20	Armlehnen <u>lang</u> höhenverstellbar mit Rastgehäuse kpl. mit Armpolster lang	1 Paar
1a, 2a - 12	U40 422 00	Armlehne <u>kurz</u> rechts höhenverstellbar mit Rastgehäuse kpl. mit Armpolster kurz	1 St.
1a, 2b - 12	U40 423 00	Armlehne <u>kurz</u> links höhenverstellbar mit Rastgehäuse kpl. mit Armpolster kurz	1 St.
1b, 2c - 12	U40 422 20	Armlehne <u>lang</u> rechts höhenverstellbar mit Rastgehäuse kpl. mit Armpolster lang	1 St.
1b, 2d - 12	U40 423 20	Armlehne <u>lang</u> links höhenverstellbar mit Rastgehäuse kpl. mit Armpolster lang	1 St.
1a	04 100 01	Armpolster 235 - <u>kurz</u>	2 St.
1b	04 100 02	Armpolster 368 - <u>lang</u>	2 St.
2a	90 442 31	Armpolsterhalter kurz rechts	1 St.
2b	90 443 31	Armpolsterhalter kurz links	1 St.
2c	90 442 61	Armpolsterhalter lang rechts	1 St.
2d	90 443 61	Armpolsterhalter lang links	1 St.
3	04 210 02	Verschlußstopfen ø23x2	4 St.
4	01 121 02	Linsensenkschraube mit Kreuzschlitz - M5x30 - DIN 966	4 St.
5	01 151 00	Linsenkopfschraube - M5x6 - DIN 7985	2 St.
6	01 320 01	Scheibe 5,3 - DIN 125	4 St.
7	90 441 01	Führungsgehäuse	2 St.
8	U40 409 01	Platte für Führungsgehäuse	2 St.
9a	90 442 02	Schieber mit Mutter M5 rechts	1 St.
9b	90 443 02	Schieber mit Mutter M5 links	1 St.
10	02 110 05	Druckfeder ø6,9x23mm	2 St.
11	01 156 54	Linsenkopfschraube M5x12 – ISO 7380F ZNS	8 St.
12	01 131 12	Gewindestift - M6x6 - DIN 914	4 St.
2 - 12	U40 420 50	Armlehnenhalter <u>kurz</u> höhenverstellbar mit Rastgehäuse kpl. <u>ohne</u> Armpolster	1 Paar
2 - 12	U40 420 70	Armlehnenhalter <u>lang</u> höhenverstellbar mit Rastgehäuse kpl. <u>ohne</u> Armpolster	1 Paar

**Armlehnen kurz / lang höhenverstellbar mit Rastgehäuse und
winklverstellbar mit Lamellengelenk**



Pos.- Nr.	Artikelnummer	Benennung	Menge
1a – 14	U40 420 80	Armlehne <u>kurz</u> höhenverstellbar mit Rastgehäuse und winkelverstellbar mit Lamellengelenk kpl. mit Armpolster kurz	1 Paar
1b - 14	U40 420 90	Armlehne <u>lang</u> höhenverstellbar mit Rastgehäuse und winkelverstellbar mit Lamellengelenk kpl. mit Armpolster lang	1 Paar
1a – 3a - 14	U40 422 80	Armlehne <u>kurz</u> rechts höhenverstellbar mit Rastgehäuse winkelverstellbar mit Lamellengelenk kpl. mit Armpolster kurz	1 St.
1a – 3a - 14	U40 423 80	Armlehne <u>kurz</u> links höhenverstellbar mit Rastgehäuse und winkelverstellbar mit Lamellengelenk kpl. mit Armpolster kurz	1 St.
1b – 3b - 14	U40 422 90	Armlehne <u>lang</u> rechts höhenverstellbar mit Rastgehäuse winkelverstellbar mit Lamellengelenk kpl. mit Armpolster lang	1 St.
1b – 3c - 14	U40 423 90	Armlehne <u>lang</u> links höhenverstellbar mit Rastgehäuse winkelverstellbar mit Lamellengelenk kpl. mit Armpolster lang	1 St.
1a	04 100 01	Armpolster 235 - kurz	2 St.
1b	04 100 02	Armpolster 368 - lang	2 St
2	09 990 81	Verstellschiene für Armpolsterhalter winkelverstellbar (Lamellengelenk)	2 St.
3a	09 990 80	Armpolsterhalterrohr kurz winkelverstellbar	2 St.
3b	09 990 82	Armpolsterhalterrohr rechts lang winkelverstellbar	1 St.
3c	09 990 83	Armpolsterhalterrohr links lang winkelverstellbar	1 St.
4	01 190 09	Klemmhebel M8x20 klein	2 St.
5	01 121 02	Linsensenkschraube mit Kreuzschlitz - M5x30 - DIN 966	4 St.
6	04 210 02	Verschlussstopfen ø23x2	4 St.
7	01 151 00	Linsenkopfschraube - M5x6 - DIN 7985	2 St.
8	01 320 01	Scheibe - 5,3 - DIN 125	4 St.
9	90 441 01	Führungsgehäuse	2 St.
10	U40 409 01	Platte für Führungsgehäuse	2 St.
11a	90 442 02	Schieber mit Mutter M5 rechts	1 St.
11b	90 443 02	Schieber mit Mutter M5 links	1 St.
12	02 110 05	Druckfeder ø6,9x23mm	2 St.
13	01 156 54	Linsenkopfschraube M5x12 – ISO 7380F ZNS	8 St.
14	01 131 12	Gewindestift - M6x6 - DIN 914	4 St

**Armlehnen kurz / lang höhenverstellbar mit Rastgehäuse und
winklverstellbar mit Zahnsegment**

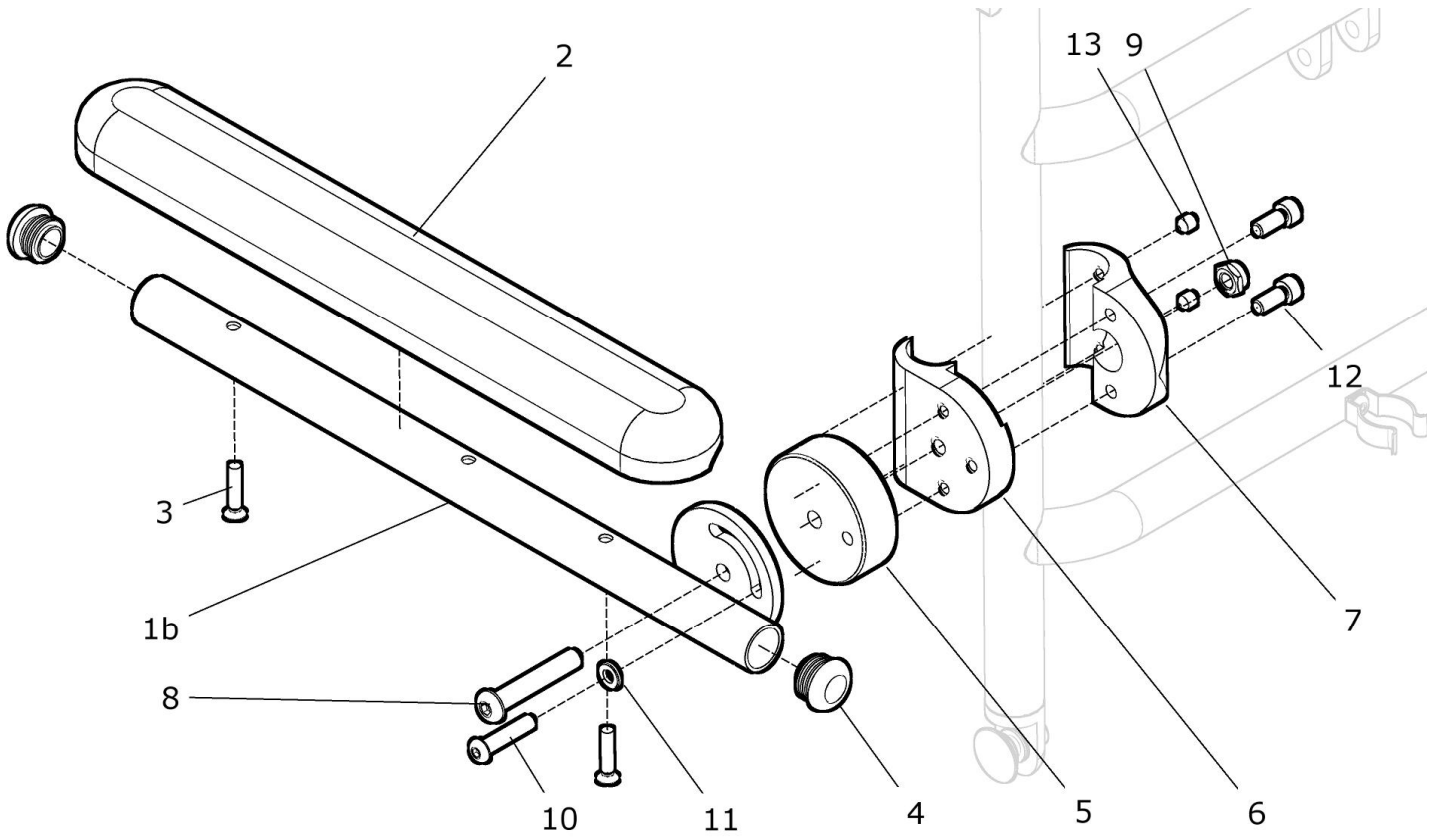


Pos.-Nr.	Artikelnummer	Benennung	Menge
1a – 14	U40 425 00	Armlehne <u>kurz</u> höhenverstellbar mit Rastgehäuse und winkelverstellbar mit Zahnsegment kpl. mit Armpolster kurz	1 Paar
1b - 14	U40 425 50	Armlehne <u>lang</u> höhenverstellbar mit Rastgehäuse und winkelverstellbar mit Zahnsegment kpl. mit Armpolster lang	1 Paar
1a, 2a, 3a – 14	U40 425 02	Armlehne <u>kurz</u> rechts höhenverstellbar mit Rastgehäuse winkelverstellbar mit Zahnsegment kpl. mit Armpolster kurz	1 St.
1a, 2b, 3a – 14	U40 425 03	Armlehne <u>kurz</u> links höhenverstellbar mit Rastgehäuse und winkelverstellbar mit Zahnsegment kpl. mit Armpolster kurz	1 St.
1b, 2a, 3b – 14	U40 425 52	Armlehne <u>lang</u> rechts höhenverstellbar mit Rastgehäuse winkelverstellbar mit Zahnsegment kpl. mit Armpolster lang	1 St.
1b, 2b, 3c - 14	U40 425 53	Armlehne <u>lang</u> links höhenverstellbar mit Rastgehäuse winkelverstellbar mit Zahnsegment kpl. mit Armpolster lang	1 St.
1a, 2a, 3a - 8	U40 425 20	Armlehne <u>kurz</u> rechts höhenverstellbar mit Armpolster und winkelverstellbar mit Zahnsegment kpl. mit Armpolster kurz (ohne Führungsgehäuse)	1 St.
1a, 2b, 3a - 8	U40 425 30	Armlehne <u>kurz</u> links höhenverstellbar mit Armpolster und winkelverstellbar mit Zahnsegment kpl. mit Armpolster kurz (ohne Führungsgehäuse)	1 St.
1b, 2a, 3b – 8	U40 425 60	Armlehne <u>lang</u> rechts höhenverstellbar mit Armpolster und winkelverstellbar mit Zahnsegment kpl. mit Armpolster lang (ohne Führungsgehäuse)	1 St.
1b, 2b, 3c - 8	U40 425 70	Armlehne <u>lang</u> links höhenverstellbar mit Armpolster und winkelverstellbar mit Zahnsegment kpl. mit Armpolster lang (ohne Führungsgehäuse)	1 St.
1a	04 100 01	Armpolster 235 - kurz	2 St.
1b	04 100 02	Armpolster 368 - lang	2 St.
2a	U40 425 22	Verstellschiene Zahnsegment rechts für Armpolsterhalter winkelverstellbar	1 St.
2b	U40 425 32	Verstellschiene Zahnsegment links für Armpolsterhalter winkelverstellbar	1 St.
3a	U40 425 21	Armpolsterhalterrohr kurz winkelverstellbar	2 St.
3b	U40 425 61	Armpolsterhalterrohr lang rechts winkelverstellbar	1 St.
3c	U40 425 71	Armpolsterhalterrohr lang links winkelverstellbar	1 St.
4	04 210 02	Verschlusstopfen ø23x2	4 St.
5	01 190 10	Klemmhebel M8x25 klein	2 St.
6	01 121 02	Linsensenkschraube mit Kreuzschlitz - M5x30 - DIN 966	4 St.
7	01 151 00	Linsenkopfschraube - M5x6 - DIN 7985	2 St.
8	01 320 01	Scheibe - 5,3 - DIN 125	4 St.
9	90 441 01	Führungsgehäuse	2 St.
10	U40 409 01	Platte für Führungsgehäuse	2 St.
11a	90 442 02	Schieber mit Mutter M5 rechts	1 St.
11b	90 443 02	Schieber mit Mutter M5 links	1 St.

CRUISER

12	02 110 05	Druckfeder ø6,9x23mm	2 St.
13	01 156 54	Linsenkopfschraube M5x12 – ISO 7380F ZNS	8 St.
14	01 131 12	Gewindestift - M6x6 - DIN 914	4 St

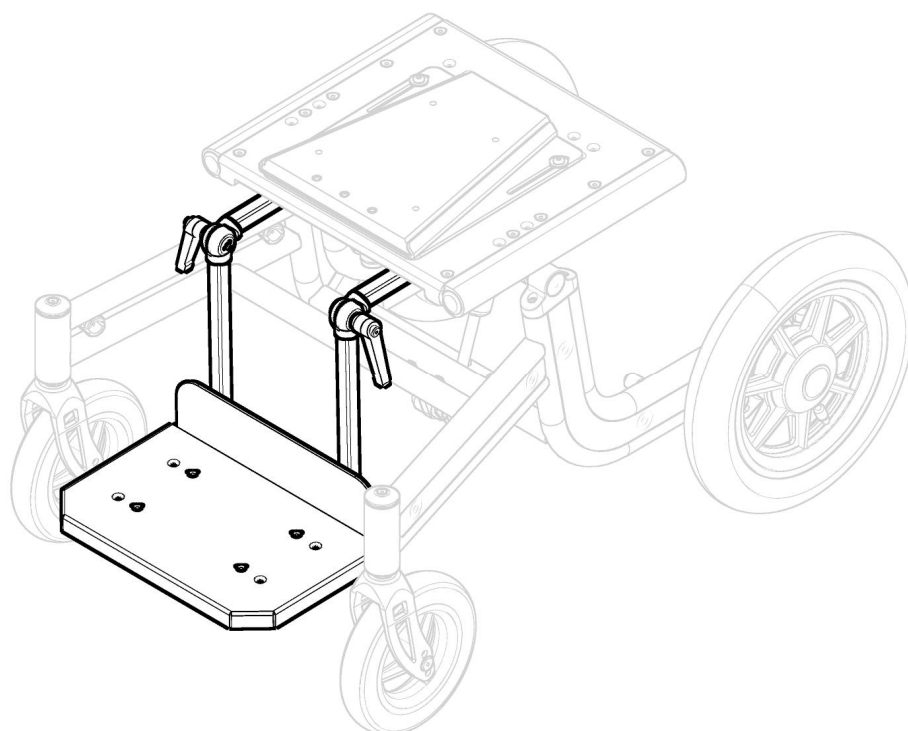
Armlehnenhalter mit Armpolster lang



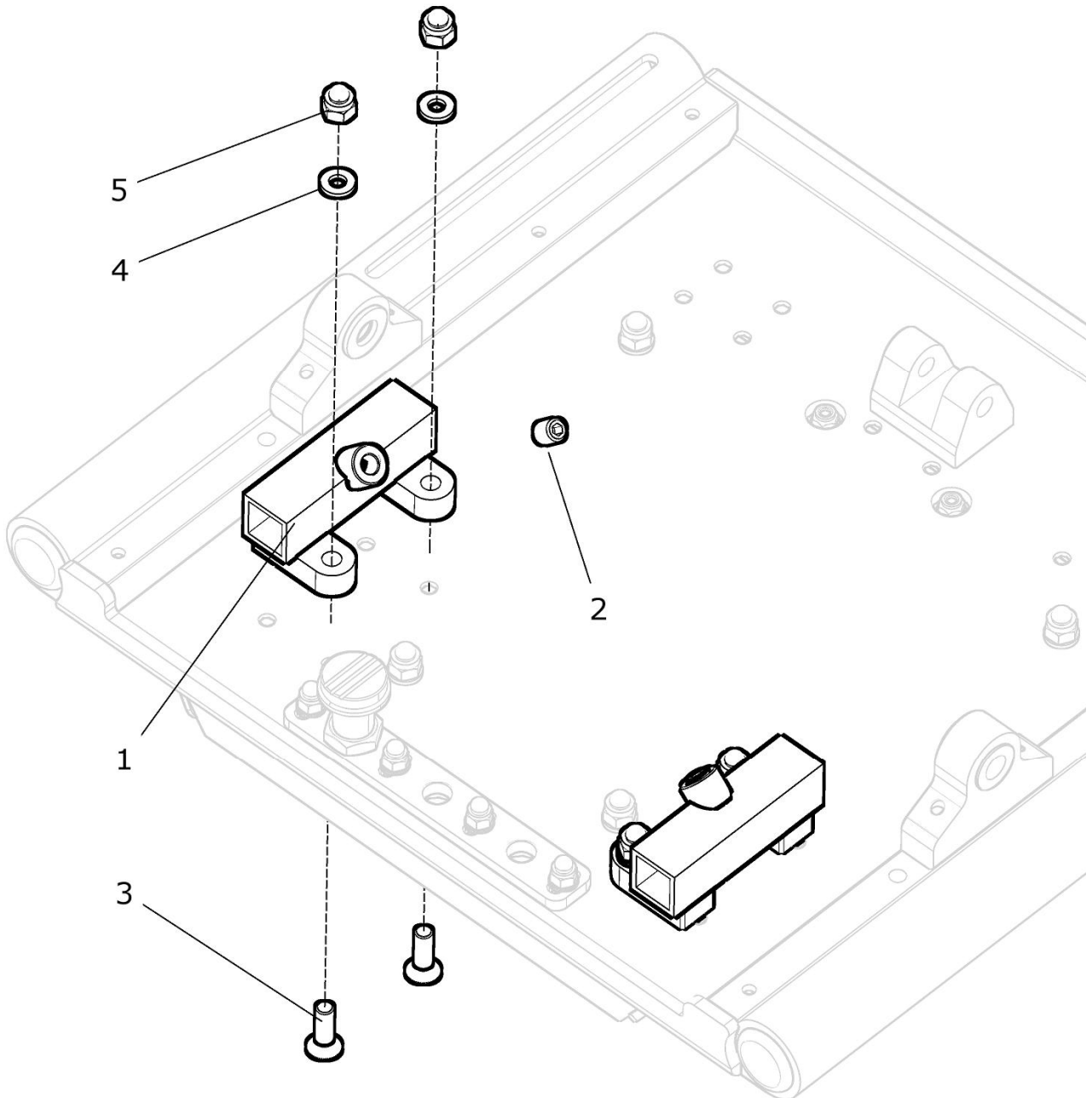
Pos.- Nr.	Artikelnummer	Benennung	Menge
1 - 13	U24 490 00	Armlehnenhalter ø25 mit Armpolster lang kpl.	1 Paar
1a - 13	U24 490 20	Armlehnenhalter ø25 rechts mit Armpolster lang kpl.	1 St
1b - 13	U24 490 30	Armlehnenhalter ø25 links mit Armpolster lang kpl.	1 St
1a	40 491 21	Armlehnenhalter rechts	1 St
1b	40 491 31	Armlehnenhalter links	1 St
2	04 100 02	Armpolster 368 - lang	2 St
3	01 121 02	Linsensenkschraube m. Kreuzschlitz M5x30 - DIN 966	4 St
4	04 210 02	Verschlussstopfen ø23x2	4 St
5	40 491 11	Distanzscheibe 20mm für Armpolsterhalterrohr	2 St
6	U24 491 11	Armpolsterhalter außen ø25	2 St
7	U24 491 12	Armpolsterhalter innen ø25	2 St
8	01 152 45	Linsenkopfschraube M8x50 - ISO 7380	2 St
9	01 210 04	Mutter M8 - DIN 985	2 St
10	01 152 25	Linsenkopfschraube M6x35 - ISO 7380	2 St
11	01 310 02	Scheibe PE 6,4 - DIN 125	2 St
12	01 160 72	Zylinderschraube M6x16 - DIN 912	4 St
13	01 131 12	Gewindestift M6x6 - DIN 914	4 St

Fußbrett

Gruppe 5

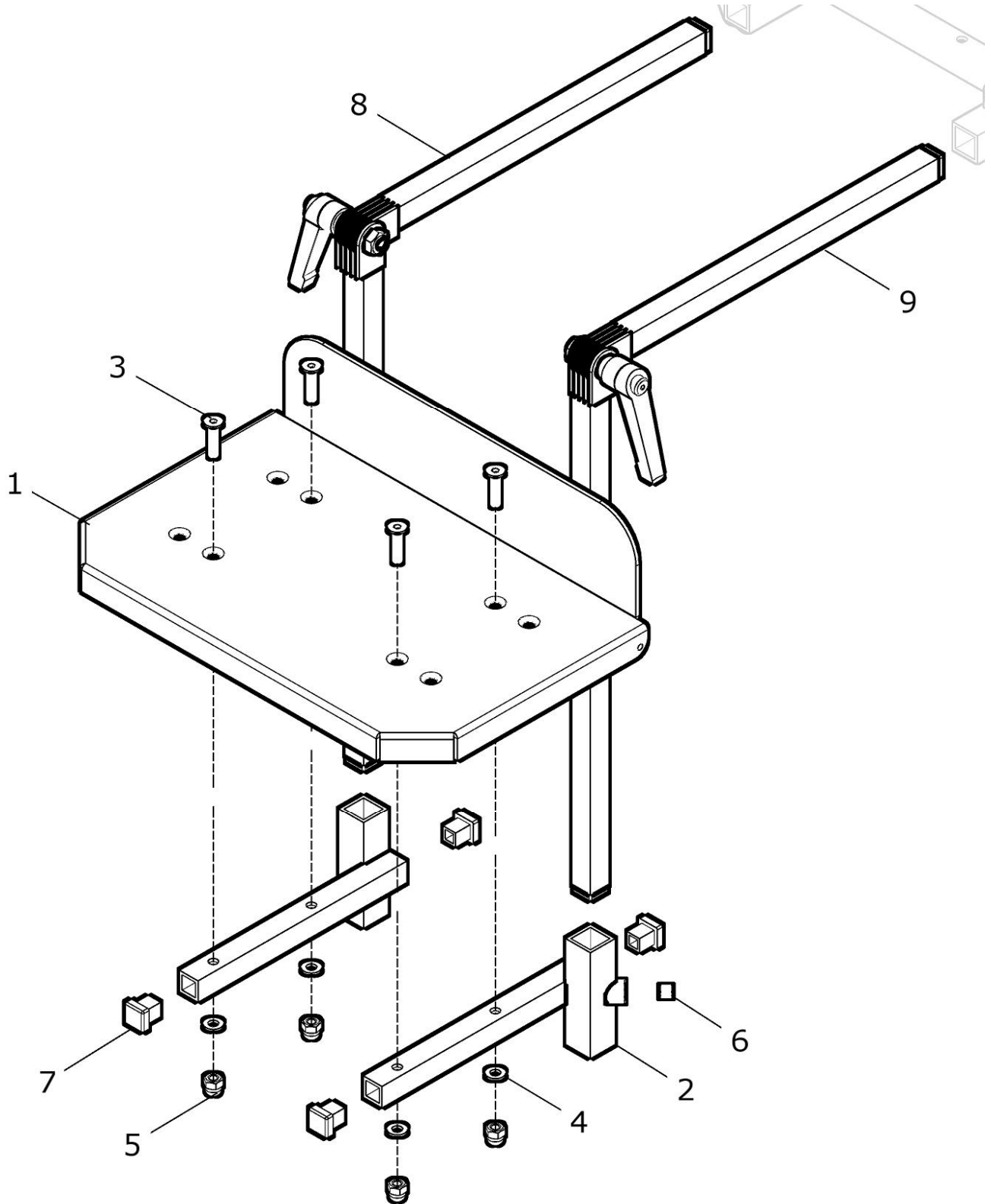


Kniewinkelaufnahme für Fußbrett CRUISER



Pos.- Nr.	Artikelnummer	Benennung	Menge
1 - 5	U24 512 00	Kniewinkelaufnahme CRUISER kpl. (für Kniewinkel 15x15)	2 St.
1	U24 512 01	Aufnahme für Fußbrett	2 St.
2a	01 131 47	Gewindestift M8x10 – DIN 913 (bei Auslieferung <u>ohne</u> Fußbrett)	2 St.
2b	01 191 09	Flügelschraube M8x15 mini-wing (bei Auslieferung <u>mit</u> Fußbrett)	2 St.
3	01 120 83G	Senkschraube M6x25 schwarz - DIN 7991	4 St.
4	01 320 62	Scheibe 6,4 - DIN 125 schwarz	4 St.
5	01 210 73	Hutmutter M6 - DIN 986 schwarz	4 St.

Fußbrett durchgehend mit Kniewinkel (Lamellengelenk)

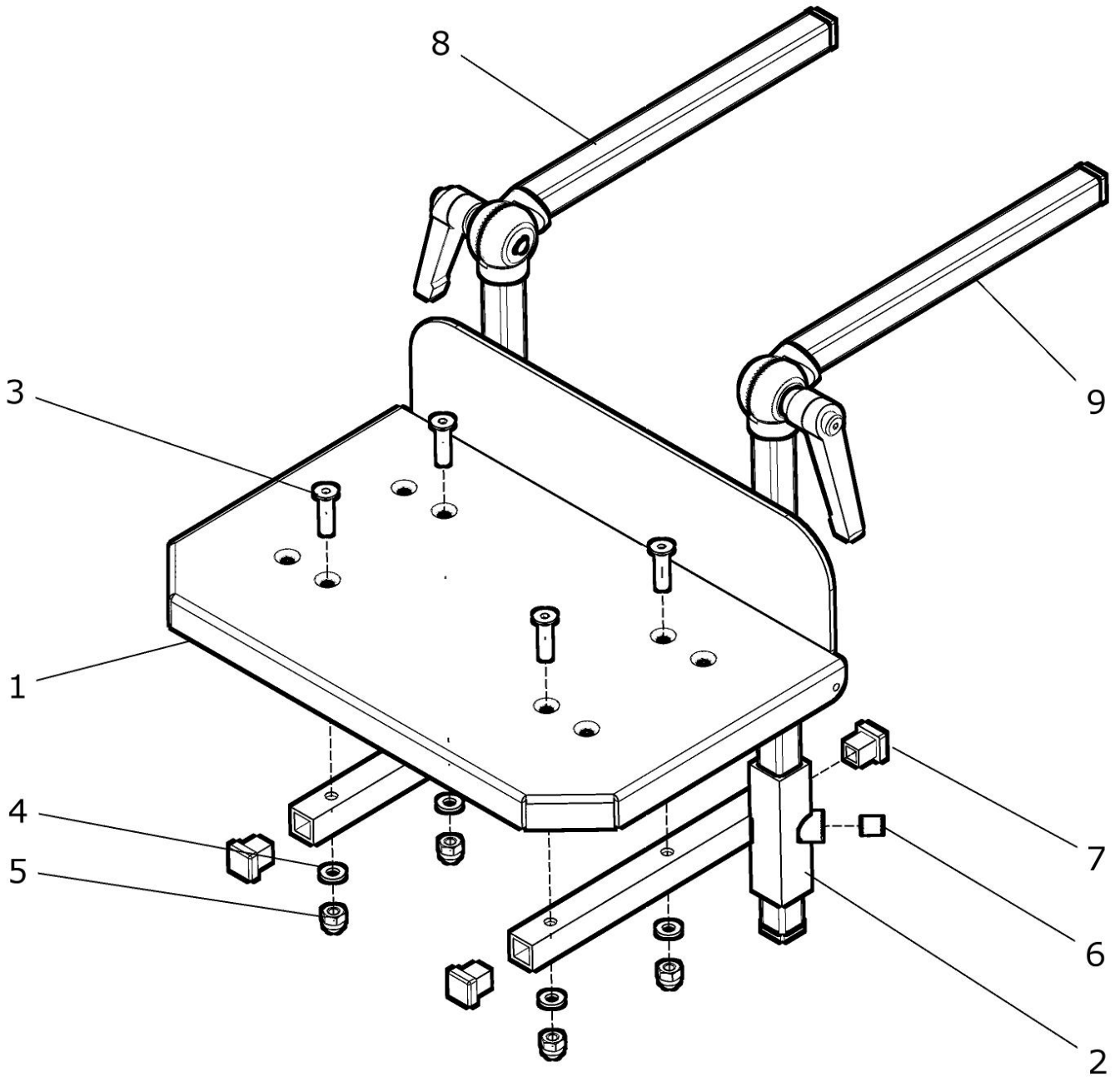


Pos.- Nr.	Artikelnummer	Benennung	Menge
1 - 9	U24 510 00	Fußbrett durchgehend mit Kniewinkel CRUISER Gr. ... kpl. Kniewinkel mit Lamellengelenk verstellbar Größe: ?	1 St.
1a	U40 521 11	Fußbrett durchgehend 300 (mit Fersenkante) Cruiser Größe 1	1 St.
1b	U40 521 21	Fußbrett durchgehend 360 (mit Fersenkante) Cruiser Größe 2	1 St.
2	09 990 14	Fußwinkel starr rechts/links	2 St.
3	01 120 83G	Senkschraube M6x25 schwarz - DIN 7991	4 St.
4	01 320 62	Scheibe 6,4 - DIN 125 schwarz	4 St.
5	01 210 73	Hutmutter M6 - DIN 986 schwarz	4 St.
6	01 131 47	Gewindestift M8x10 - DIN 913	2 St.
7	04 210 40	Verschlussstopfen - 15x15 schwarz	4 St.
8	M61 511 20	Kniewinkel rechts verstellbar 30 / 15 kpl. mit Kniewinkelgelenkstück 150 und 300 und mit Klemmhebel M8x25	1 St.
9	M61 511 30	Kniewinkel links verstellbar 30 / 15 kpl. mit Kniewinkelgelenkstück 150 und 300 und mit Klemmhebel M8x25	1 St.

Sonder-Kniewinkel:

A	U40 522 10	Kniewinkel rechts verstellbar 50 / 25 kpl. mit Kniewinkelgelenkstück 250 und 500 und mit Klemmhebel M8x25	1 St.
B	U40 523 10	Kniewinkel links verstellbar 50 / 25 kpl. mit Kniewinkelgelenkstück 250 und 500 und mit Klemmhebel M8x25	1 St.

Fußbrett durchgehend mit Kniewinkel (Zahnsegment)

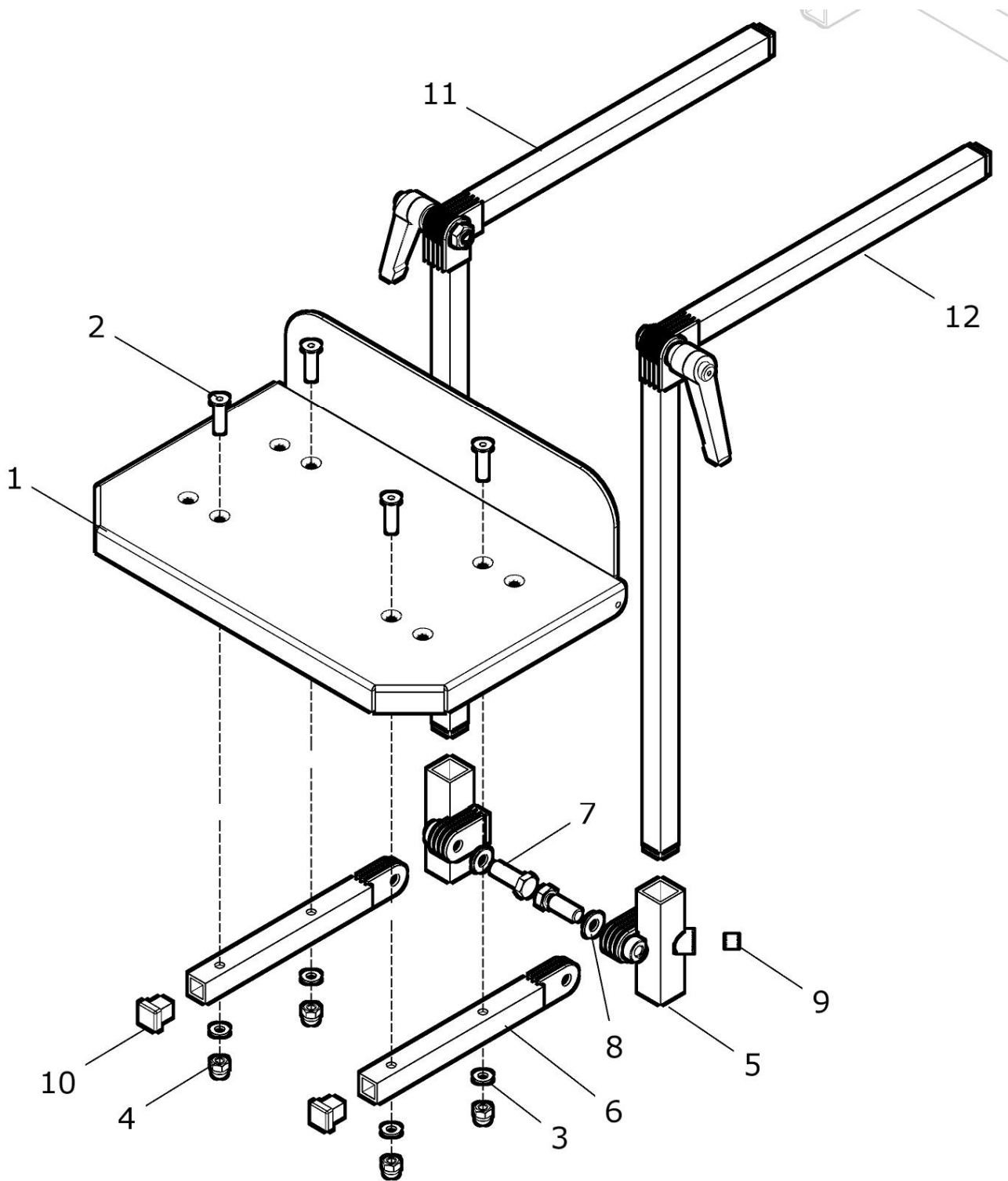


Pos.-Nr.	Artikelnummer	Benennung	Menge
1 - 13	U24 515 00	Fußbrett durchgehend mit Kniewinkel Gr. ... CRUISER kpl. Kniewinkel mit Zahngelenk verstellbar Größe: ?	1 St.
1a	U40 521 11	Fußbrett durchgehend 300 (mit Fersenkante) CRUISER Größe 1	1 St.
1b	U40 521 21	Fußbrett durchgehend 360 (mit Fersenkante) CRUISER Größe 2	1 St.
2	09 990 14	Fußwinkel starr rechts/links	2 St.
3	01 120 83G	Senkschraube M6x25 schwarz - DIN 7991	4 St.
4	01 320 62	Scheibe 6,4 - DIN 125 schwarz	4 St.
5	01 210 73	Hutmutter M6 - DIN 986 schwarz	4 St.
6	01 131 47	Gewindestift M8x10 - DIN 913	2 St.
7	04 210 40	Verschlussstopfen 15x15 schwarz	4 St.
8	U24 515 20	Kniewinkel CRUISER rechts Zahnsegm. verst. 30 / 20 kpl. mit Zahnwinkelgelenkstück 200 / 300, Klemmhebel M8x25 u. Scheibe ø8,4 mit Verschlussstopfen 15x15	1 St.
9	U24 515 30	Kniewinkel CRUISER links Zahnsegm. verst. 30 / 20 kpl. mit Zahnwinkelgelenkstück 200 / 300, Klemmhebel M8x25 u. Scheibe ø8,4 mit Verschlussstopfen 15x15	1 St.

Sonder-Kniewinkel:

A	U44 515 20	Kniewinkel rechts Zahnsegment verstellbar 50 / 20 kpl. mit Kniewinkelgelenkstück 200 und 500 und mit Klemmhebel M8x25 u. Scheibe ø8,4	1 St.
B	U44 515 30	Kniewinkel links Zahnsegment verstellbar 50 / 20 kpl. mit Kniewinkelgelenkstück 200 und 500 und mit Klemmhebel M8x25 u. Scheibe ø8,4	1 St.

**Fußbrett durchgehend mit Kniewinkel (Lamellengelenk) und
Fußwinkel winkeleinstellbar**

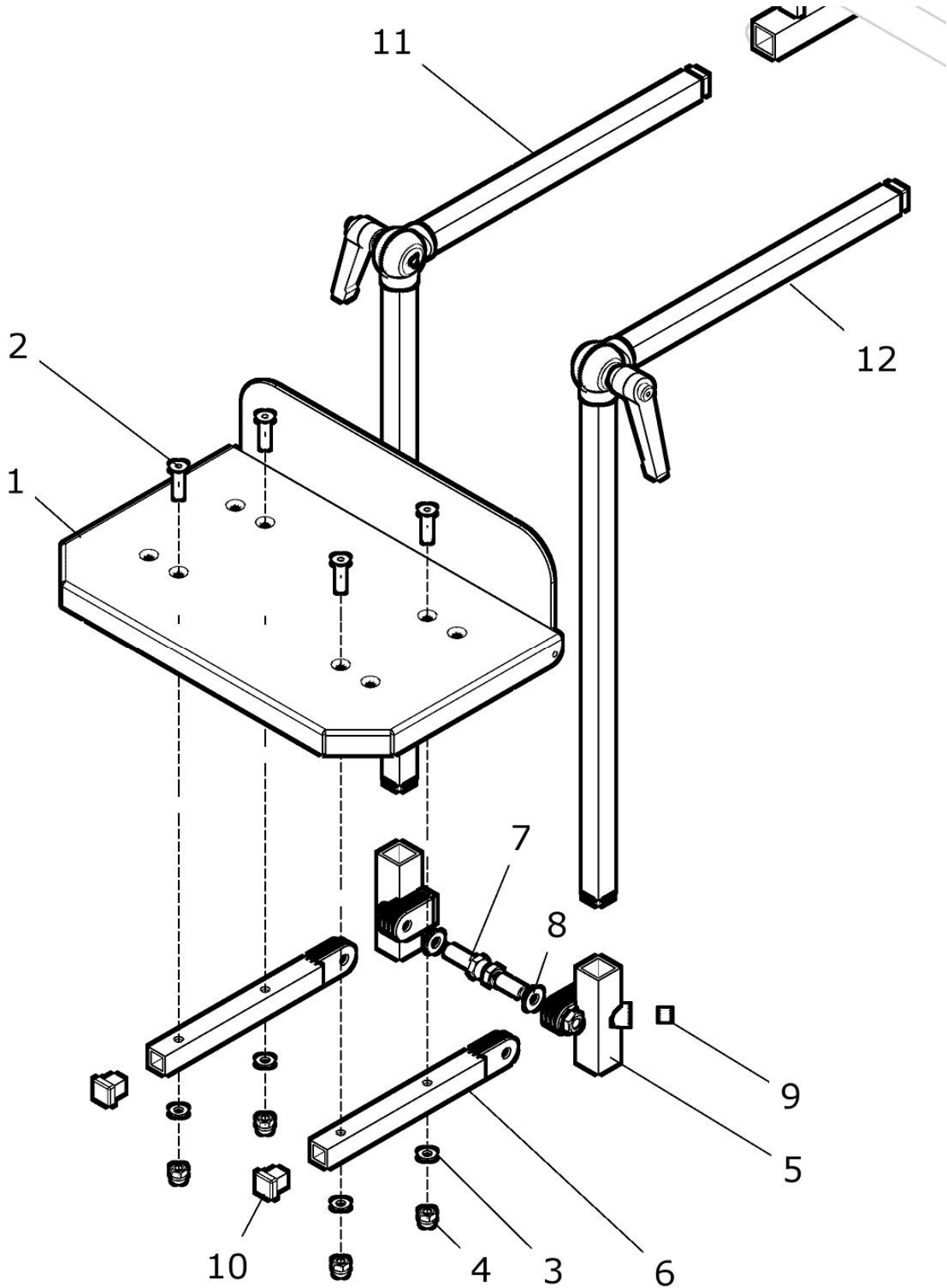


Pos.- Nr.	Artikelnummer	Benennung	Menge
1 - 12	U24 510 50	Fußbrett durchgd. (Kniew.-L. + Fußwinkel) Gr. ... CRUISER kpl. mit Kniewinkel mit Lamellengelenk und Fußwinkel winkeleinstellbar (nicht hochklappbar) Größe: ?	1 St.
1a	U40 521 11	Fußbrett durchgehend 300 (mit Fersenkante) Cruiser Größe 1	1 St.
1b	U40 521 21	Fußbrett durchgehend 360 (mit Fersenkante) Cruiser Größe 2	1 St.
2	01 120 83G	Senkschraube M6x25 schwarz - DIN 7991	4 St.
3	01 320 62	Scheibe 6,4 - DIN 125 schwarz	4 St.
4	01 210 73	Hutmutter M6 - DIN 986 schwarz	4 St.
5 - 10	U40 525 01	Fußwinkel winkeleinstellbar rechts/ links kpl.	2 St.
5	09 990 18	Haltergelenk rechts/links für Fußwinkel verstellbar	2 St.
6	09 990 20	Fußwinkelgelenkstück 145 rechts/ links	2 St.
7	01 113 23	Sechskantschraube M8x25 DIN 933	2 St.
8	01 320 03	Scheibe - 8,4 - DIN 125	2 St.
9	01 131 47	Gewindestift - M8x10 - DIN 913	2 St.
10	04 210 40	Verschlussstopfen- 15x15 schwarz	2 St.
11	M61 511 20	Kniewinkel rechts verstellbar 30 / 15 kpl. mit Kniewinkelgelenkstück 150 und 300 und mit Klemmhebel M8x25	1 St.
12	M61 511 30	Kniewinkel links verstellbar 30 / 15 kpl. mit Kniewinkelgelenkstück 150 und 300 und mit Klemmhebel M8x25	1 St.

Sonder-Kniewinkel:

A	U40 522 10	Kniewinkel rechts verstellbar 50 / 25 kpl. mit Kniewinkelgelenkstück 250 und 500 und mit Klemmhebel M8x25	1 St.
B	U40 523 10	Kniewinkel links verstellbar 50 / 25 kpl. mit Kniewinkelgelenkstück 250 und 500 und mit Klemmhebel M8x25	1 St.

**Fußbrett durchgehend mit Kniewinkel (Zahnsegment) und
Fußwinkel winkeleinstellbar**

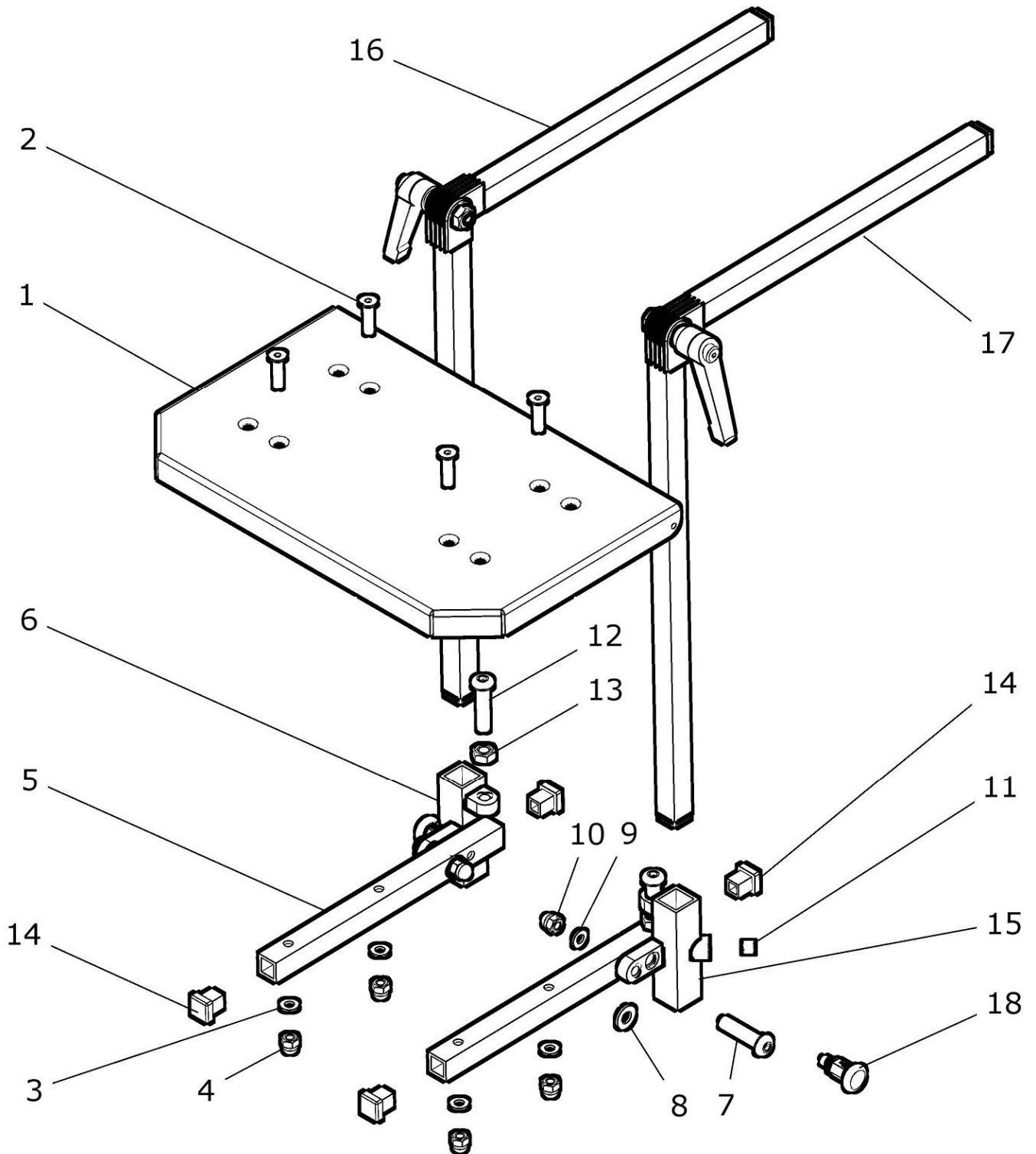


Pos.-Nr.	Artikelnummer	Benennung	Menge
1 - 13	U24 515 50	Fußbrett durchgd. (Z.-Kniew.-L. + Fußw.) Gr. ... CRUISER kpl. mit Kniewinkel mit Zahnsegmente und Fußwinkel winkeleinstellbar (nicht hochklappbar) Größe: ?	1 St.
1a	U40 521 11	Fußbrett durchgehend 300 (mit Fersenkante) CRUISER Größe 1	1 St.
1b	U40 521 21	Fußbrett durchgehend 360 (mit Fersenkante) CRUISER Größe 2	1 St.
2	01 120 83G	Senkschraube M6x25 schwarz - DIN 7991	4 St.
3	01 320 62	Scheibe 6,4 - DIN 125 schwarz	4 St.
4	01 210 73	Hutmutter M6 - DIN 986 schwarz	4 St.
5 - 10	U40 525 01	Fußwinkel winkeleinstellbar rechts/ links kpl.	2 St.
5	09 990 18	Haltergelenk rechts/links für Fußwinkel verstellbar	2 St.
6	09 990 20	Fußwinkelgelenkstück 145 rechts/ links	2 St.
7	01 113 23	Sechskantschraube M8x25 DIN 933	2 St.
8	01 320 03	Scheibe - 8,4 - DIN 125	2 St.
9	01 131 47	Gewindestift - M8x10 - DIN 913	2 St.
10	04 210 40	Verschlussstopfen- 15x15 schwarz	2 St.
11	U24 515 20	Kniewinkel CRUISER rechts Zahnsegm. verst. 30 / 20 kpl. mit Zahnwinkelgelenkstück 200 / 300, Klemmhebel M8x25 u. Scheibe ø8,4 mit Verschlussstopfen 15x15	1 St.
12	U24 515 30	Kniewinkel CRUISER links Zahnsegm. verst. 30 / 20 kpl. mit Zahnwinkelgelenkstück 200 / 300, Klemmhebel M8x25 u. Scheibe ø8,4 mit Verschlussstopfen 15x15	1 St.

Sonder-Kniewinkel:

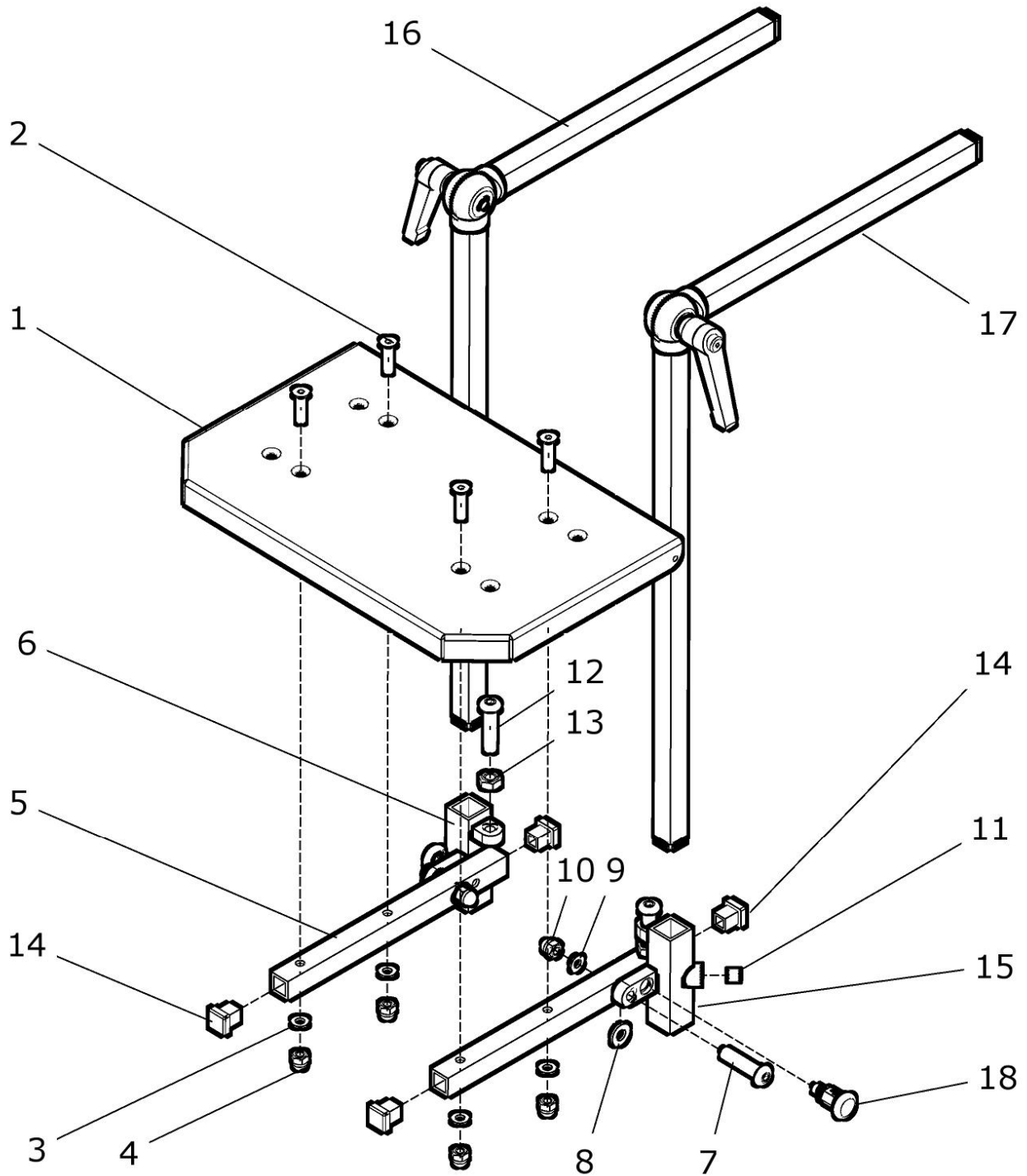
A	U44 515 20	Kniewinkel rechts Zahnsegment verstellbar 50 / 20 kpl. mit Kniewinkelgelenkstück 200 und 500 und mit Klemmhebel M8x25 u. Scheibe ø8,4	1 St.
B	U44 515 30	Kniewinkel links Zahnsegment verstellbar 50 / 20 kpl. mit Kniewinkelgelenkstück 200 und 500 und mit Klemmhebel M8x25 u. Scheibe ø8,4	1 St.

**Fußbrett durchgehend hochklappbar mit Kniewinkel (Lamellengelenk)
(ohne Fersenkante)**



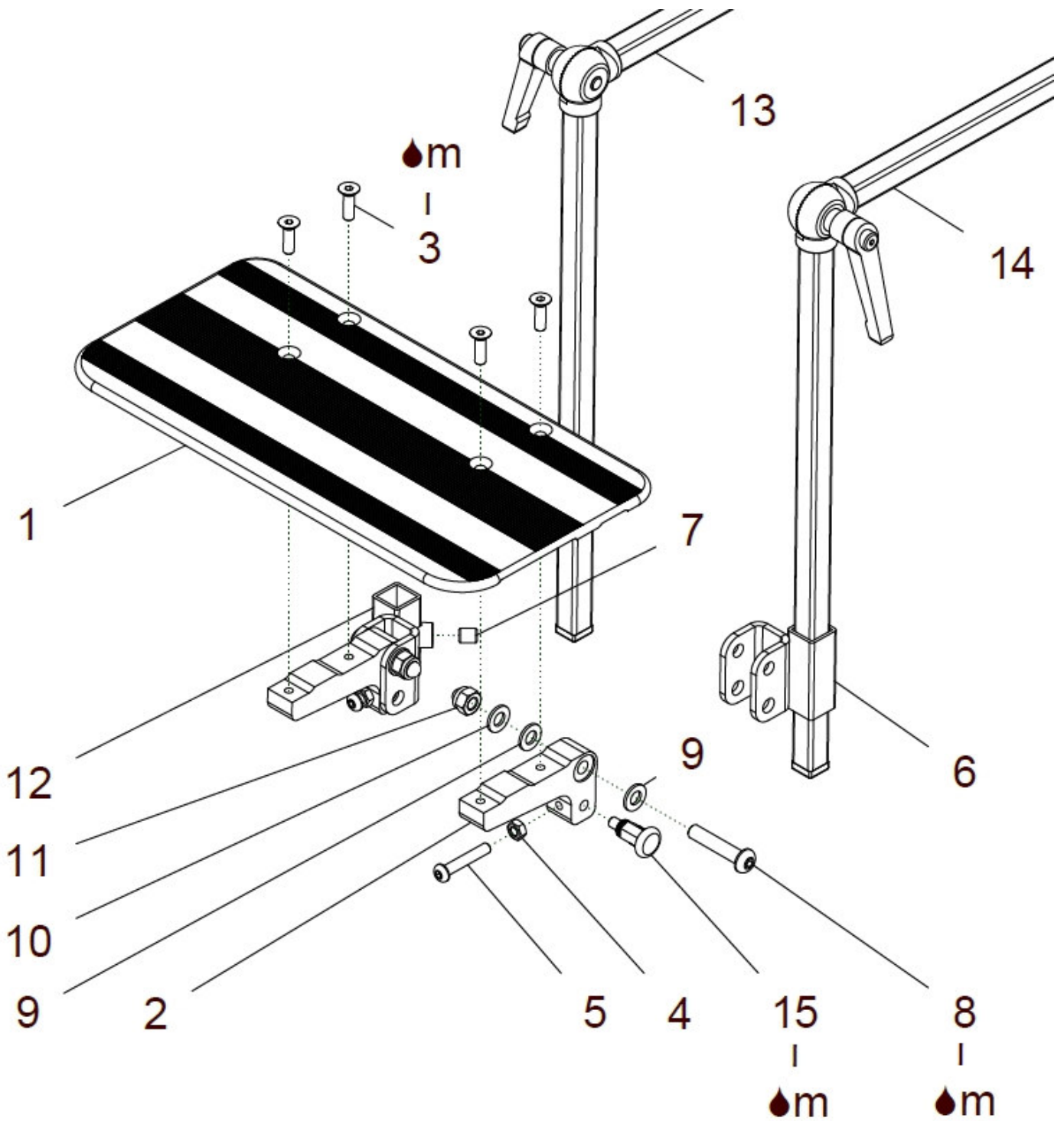
Pos.-Nr.	Artikelnummer	Benennung	Menge
1 – 17	U24 518 00	Fußbrett durchgehend hochklappbar Kniewinkel (Lam.) mit Kniewinkel mit Lamellengelenk und Fußwinkel hochklappbar kpl. Größe: ?	1 St.
1 – 15	U40 526 10	Fußbrett durchgehend, hochklappbar mit Fußwinkel hochklappbar (ohne Kniewinkel) kpl. Größe: ?	1 St.
1a	U40 526 01	Fußbrett durchgehend 300 hochklappbar ohne Fersenkante (für Kniewinkel) für Größe Cruiser 1	1 St.
1b	U40 526 02	Fußbrett durchgehend 360 hochklappbar ohne Fersenkante (für Kniewinkel) für Größe Cruiser 2	1 St.
2	01 120 83G	Senkschraube M6x25 schwarz - DIN 7991	4 St.
3	01 320 62	Scheibe 6,4 - DIN 125 schwarz	4 St.
4	01 210 73	Hutmutter M6 - DIN 986 schwarz	4 St.
5 – 14	U40 526 20	Halter für Fußbrett hochklappbar rechts kpl. (ohne Fußbrett / ohne Kniewinkel)	1 St.
5, 7 – 15	U40 526 30	Halter für Fußbrett hochklappbar links kpl. (ohne Fußbrett / ohne Kniewinkel)	1 St.
5	U40 526 11	Fußbrettrohr für Fußbrett hochklappbar	2 St.
6	U40 526 21	Halter für Fußbrettrohr rechts	1 St.
7	01 154 42	Linsenkopfschraube M8x35 schwarz - ISO 7380	2 St.
8	01 310 03	Scheibe 8,4 PE - DIN 125	2 St.
9	01 320 03	Scheibe 8,4 - DIN 125	2 St.
10	01 210 84	Hutmutter M8 - DIN 986	2 St.
11	01 131 47	Gewindestift M8x10 - DIN 913	2 St.
12	01 152 43	Linsenkopfschraube M8x40 - ISO 7380	2 St.
13	01 210 14	Mutter M8 - DIN 934	2 St.
14	04 210 40	Verschlussstopfen 15x15 schwarz	4 St.
15	U40 526 31	Halter für Fußbrettrohr links	1 St.
16	M61 511 20	Kniewinkel rechts verstellbar 30 / 15 kpl. mit Kniewinkelgelenkstück 150 und 300 und mit Klemmhebel M8x25	1 St.
17	M61 511 30	Kniewinkel links verstellbar 30 / 15 kpl. mit Kniewinkelgelenkstück 150 und 300 und mit Klemmhebel M8x25	1 St.
18	01 133 22	Rastbolzen (Zugschnäpper) mit Verriegelung (M10x1)	1 St.

**Fußbrett durchgehend hochklappbar mit Kniewinkel (Zahnsegment)
(ohne Fersenkante)**



Pos.-Nr.	Artikelnummer	Benennung	Menge
1 – 17	U24 518 80	Fußbrett durchgehend hochklappbar Kniewinkel (Zahn.) kpl. mit Kniewinkel mit Zahnsegmente und Fußwinkel hochklappbar Größe: ?	1 St.
1 – 15	U40 526 10	Fußbrett durchgehend, hochklappbar kpl. mit Fußwinkel hochklappbar (ohne Kniewinkel) Größe: ?	1 St.
1a	U40 526 01	Fußbrett durchgehend 300 hochklappbar ohne Fersenkante (für Kniewinkel) für Größe Cruiser 1	1 St.
1b	U40 526 02	Fußbrett durchgehend 360 hochklappbar ohne Fersenkante (für Kniewinkel) für Größe Cruiser 2	1 St.
2	01 120 83G	Senkschraube M6x25 schwarz - DIN 7991	4 St.
3	01 320 62	Scheibe 6,4 - DIN 125 schwarz	4 St.
4	01 210 73	Hutmutter M6 - DIN 986 schwarz	4 St.
5 – 14	U40 526 20	Halter für Fußbrett hochklappbar rechts kpl. (ohne Fußbrett / ohne Kniewinkel)	1 St.
5, 7 – 15	U40 526 30	Halter für Fußbrett hochklappbar links kpl. (ohne Fußbrett / ohne Kniewinkel)	1 St.
5	U40 526 11	Fußbrettrohr für Fußbrett hochklappbar	2 St.
6	U40 526 21	Halter für Fußbrettrohr rechts	1 St.
7	01 154 42	Linsenkopfschraube M8x35 schwarz - ISO 7380	2 St.
8	01 310 03	Scheibe 8,4 PE - DIN 125	2 St.
9	01 320 03	Scheibe 8,4 - DIN 125	2 St.
10	01 210 84	Hutmutter M8 - DIN 986	2 St.
11	01 131 47	Gewindestift M8x10 - DIN 913	2 St.
12	01 152 43	Linsenkopfschraube M8x40 - ISO 7380	2 St.
13	01 210 14	Mutter M8 - DIN 934	2 St.
14	04 210 40	Verschlussstopfen 15x15 schwarz	4 St.
15	U40 526 31	Halter für Fußbrettrohr links	1 St.
16	U24 515 20	Kniewinkel CRUISER rechts Zahnsegm. verst. 30 / 20 kpl. mit Zahnwinkelgelenkstück 200 / 300, Klemmhebel M8x25 u. Scheibe ø8,4 mit Verschlussstopfen 15x15	1 St.
17	U24 515 30	Kniewinkel CRUISER links Zahnsegm. verst. 30 / 20 kpl. mit Zahnwinkelgelenkstück 200 / 300, Klemmhebel M8x25 u. Scheibe ø8,4 mit Verschlussstopfen 15x15	1 St.
18	01 133 22	Rastbolzen (Zugschnäpper) mit Verriegelung (M10x1)	1 St.

Fußbrett durchgehend - Flachprofil- mit Kniewinkel (Zahnsegment)

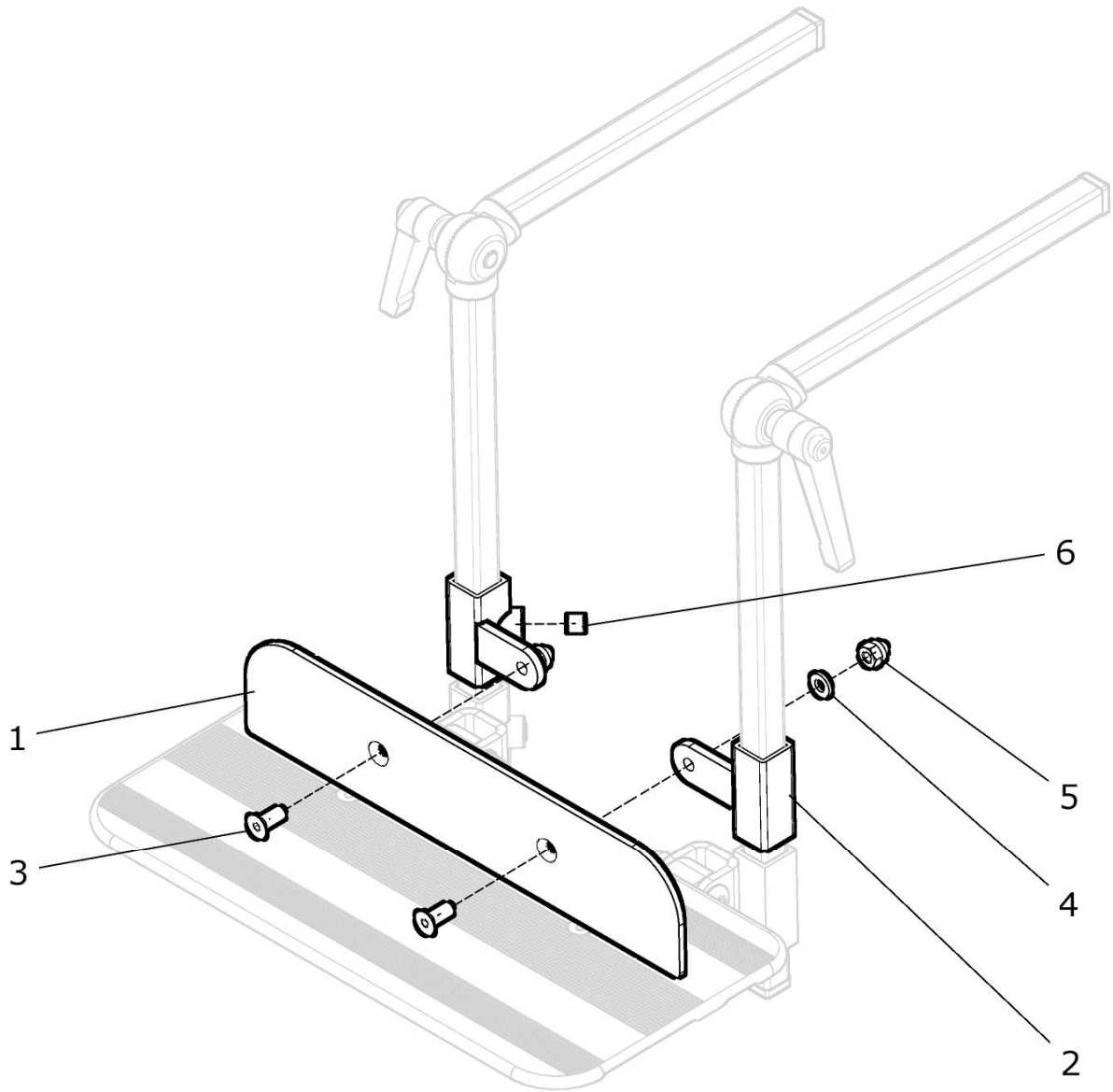


Pos.-Nr.	Artikelnummer	Benennung	Menge
1 - 14	U24 520 00	Fußbrett durchgehend Flach-Profil mit Kniewinkel Gr: ... kpl. mit Kniewinkel Zahnsegmente (ohne Fersenkante / ohne Rastbolzen) Größe: ?	1 St.
1a	U55 555 92	Fußbrett durchgehend (Flach-Profil) Cruiser Größe 1 (320mm) FM: schwarz matt feinstruktur	1 St.
1b	U55 555 94	Fußbrett durchgehend (Flach-Profil) Cruiser Größe 2 (380mm) FM: schwarz matt feinstruktur	1 St.
2	U55 555 11	Gelenkblock für Fußbrett-Flachprofil	2 St.
3	01 120 83F	Senkschraube M6x20 - DIN 7991 ZNS	4 St.
4	01 210 13	Mutter M6 - DIN 934 vz	2 St.
5	01 152 25	Linsenkopfschraube M6x35 - ISO 7380	2 St.
6 - 11	U43 531 30	Fußgelenk links F1 / Racer kpl.	1 St.
6	U43 531 31	Fußbrettgelenk links F1 / Racer	1 St.
7	01 131 47	Gewindestift M8x10 - DIN 913 vz	2 St.
8	01 154 43	Linsenkopfschraube M8x40 - ISO 7380 ZNS	2 St.
9	01 310 03	Scheibe 8,4 - DIN 125 PE natur	4 St.
10	01 320 63	Scheibe 8,4 - DIN 125 ZNS	2 St.
11	01 210 74	Hutmutter M8 - DIN 986 ZNS	2 St.
7 - 12	U43 531 20	Fußgelenk rechts F1 / Racer kpl.	1 St.
12	U43 531 21	Fußbrettgelenk rechts F1 / Racer	1 St.
13	U24 515 20	Kniewinkel CRUISER rechts Zahnsegm. verst. 30 / 20 kpl. mit Zahnwinkelgelenkstück 200 / 300, Klemmhebel M8x25 u. Scheibe ø8,4 mit Verschlussstopfen 15x15	1 St.
14	U24 515 30	Kniewinkel CRUISER links Zahnsegm. verst. 30 / 20 kpl. mit Zahnwinkelgelenkstück 200 / 300, Klemmhebel M8x25 u. Scheibe ø8,4 mit Verschlussstopfen 15x15	1 St.
15	01 133 22	Rastbolzen (Zugschnäpper) mit Verriegelung (M10x1)	1 St.

Sonder-Kniewinkel:

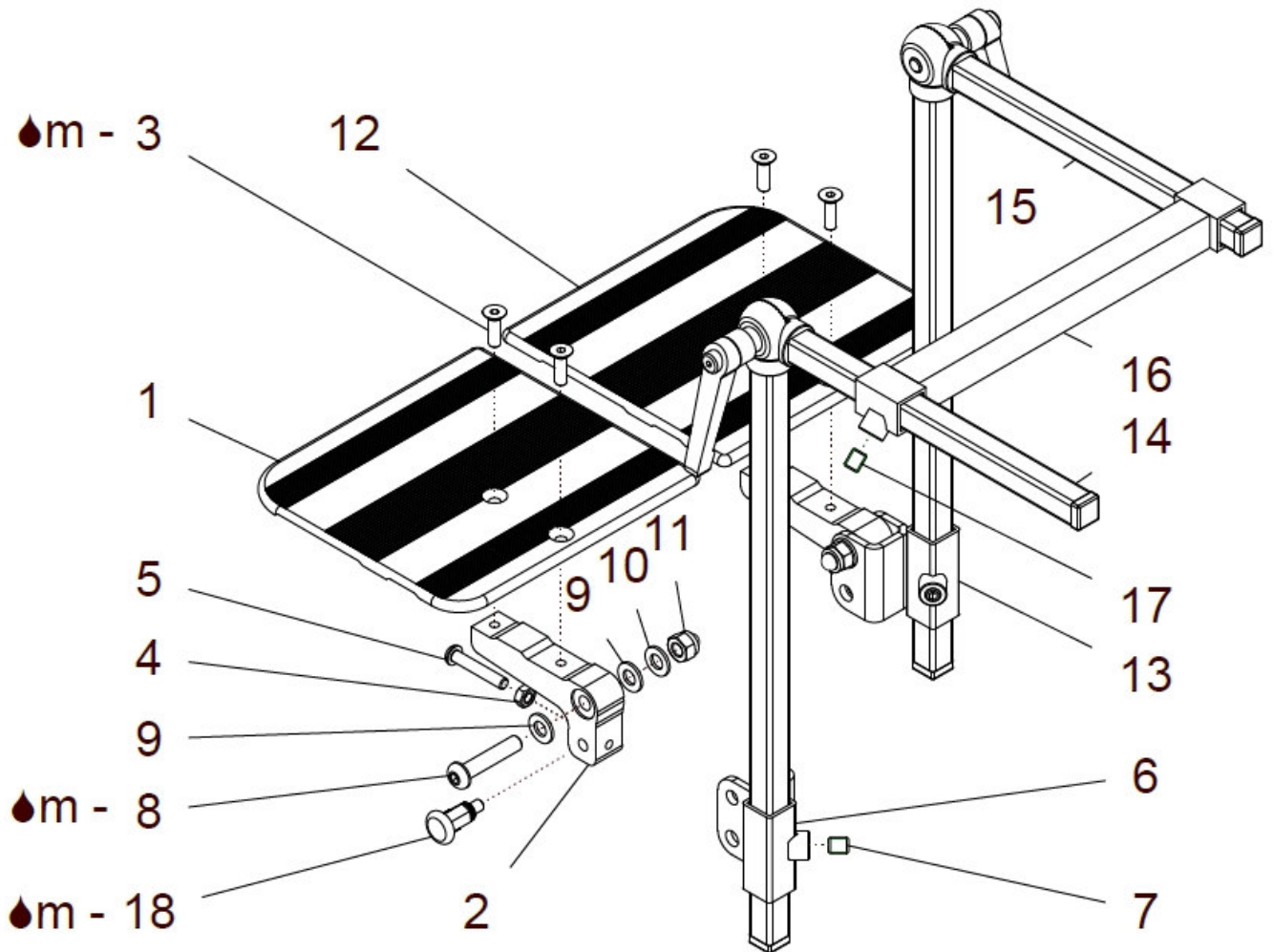
A	U44 515 20	Kniewinkel CRUISER rechts Zahnsegm. verst. 50 / 20 kpl. mit Kniewinkelgelenkstück 200 / 500, Klemmhebel M8x25 u. Scheibe ø8,4 mit Verschlussstopfen 15x15	1 St.
B	U44 515 30	Kniewinkel CRUISER links Zahnsegm. verst. 50 / 20 kpl. mit Kniewinkelgelenkstück 200 / 500, Klemmhebel M8x25 u. Scheibe ø8,4 mit Verschlussstopfen 15x15	1 St.

Fersenkante für Fußbrett durchgehend



Pos.- Nr.	Artikelnummer	Benennung	Menge
1 - 6	U24 522 00	Fersenkante für Fußbrett durchgehend Gr: ... CRUISER kpl. Größe: ?	1 St.
1a	U55 531 12	Fersenkante 280 CRUISER Größe 1	1 St.
1b	U55 531 14	Fersenkante 340 CRUISER Größe 2	1 St.
2	U40 527 11	Fersenhalter für Fersenkante FB durchgehend	2 St.
3	01 120 83E	Senkschraube M6x16 - DIN 7991 ZNS	2 St.
4	01 320 62	Scheibe 6,4 – DIN 125 ZNS	2 St.
5	01 210 73	Hutmutter M6 – DIN 986 ZNS	2 St.
6	01 131 47	Gewindestift M8x10 – DIN 913	2 St.

Fußbrett geteilt - Flachprofil - mit Kniewinkel (Zahnsegment)



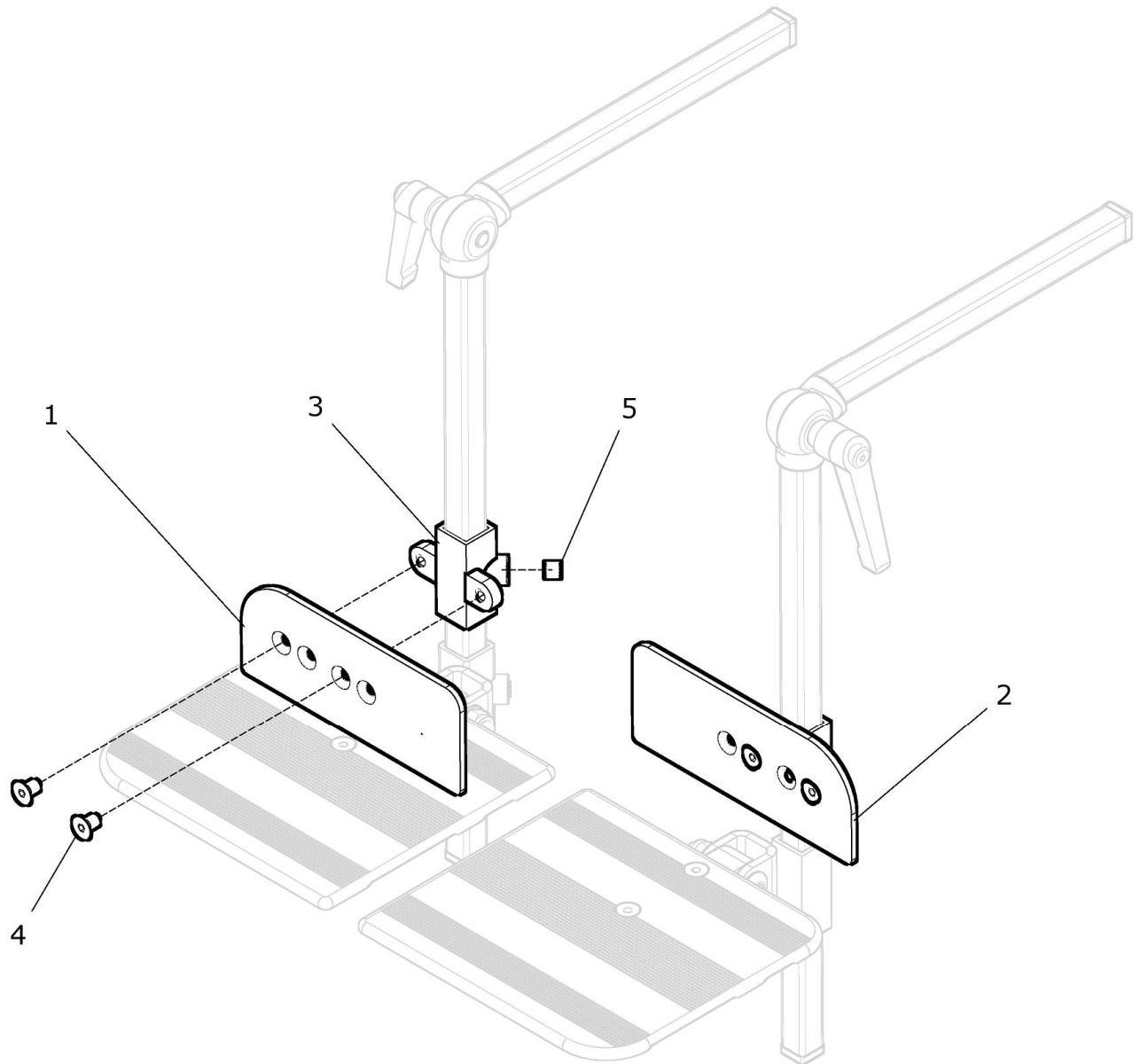
Pos.-Nr.	Artikelnummer	Benennung	Menge
1 – 17	U24 525 00	Fußbrett geteilt (Flach-Profil) mit Kniewinkel-Zahnsegment kpl. mit Kniewinkel Zahnsegmente und mit Stabilisierung (ohne Rastbolzen) Größe Cruiser / Tourer: ?	1 Paar
1 – 11, 14	U24 525 03	Fußbrett geteilt links (Flach-Profil) mit Kniew.-Zahnseg. kpl. mit Kniewinkel Zahnsegmente (ohne Stabilisierung) (ohne Rastbolzen) Größe Cruiser / Tourer: ?	1 St.
1 – 11	U43 545 30	Fußbrett geteilt links (Flach-Profil) mit Gelenk kpl. (ohne Kniewinkel) Größe Cruiser / Tourer: ?	1 St.
1a	U55 563 92	Fußbrett geteilt links (Flach-Profil) Größe 1 (153mm) FM: schwarz matt feinstruktur	1 St.
1b	U55 563 94	Fußbrett geteilt links (Flach-Profil) Größe 2 (183mm) FM: schwarz matt feinstruktur	1 St.
2	U55 555 11	Gelenkblock für Fußbrett-Flachprofil	2 St.
3	01 120 83F	Senkschraube M6x20 - DIN 7991 ZNS	4 St.
4	01 210 13	Mutter M6 - DIN 934 vz	2 St.
5	01 152 25	Linsenkopfschraube M6x35 - ISO 7380	2 St.
6 – 11	U43 531 30	Fußgelenk links F1 / Racer kpl.	1 St.
6	U43 531 31	Fußbrettgelenk links F1 / Racer	1 St.
7	01 131 47	Gewindestift M8x10 - DIN 913 vz	2 St.
8	01 154 43	Linsenkopfschraube M8x40 - ISO 7380 ZNS	2 St.
9	01 310 03	Scheibe 8,4 - DIN 125 PE natur	4 St.
10	01 320 63	Scheibe 8,4 - DIN 125 ZNS	2 St.
11	01 210 74	Hutmutter M8 - DIN 986 ZNS	2 St.
2 – 5, 7 – 13, 15	U43 545 02	Fußbrett geteilt rechts (Flach-Profil) mit Kniew.-Zahnseg. kpl. mit Kniewinkel Zahnsegmente (ohne Stabilisierung) (ohne Rastbolzen) Größe Cruiser / Tourer: ?	1 St.
7 – 13	U43 545 20	Fußbrett geteilt rechts (Flach-Profil) mit Gelenk kpl. (ohne Kniewinkel) Größe Cruiser / Tourer: ?	1 St.
12a	U55 562 92	Fußbrett geteilt rechts (Flach-Profil) Größe 1 (153mm) FM: schwarz matt feinstruktur	1 St.
12b	U55 562 94	Fußbrett geteilt rechts (Flach-Profil) Größe 2 (183mm) FM: schwarz matt feinstruktur	1 St.
7 – 11, 13	U43 531 20	Fußgelenk rechts F1 / Racer kpl.	1 St.
13	U43 531 21	Fußbrettgelenk rechts F1 / Racer	1 St.
14	U24 515 30	Kniewinkel CRUISER links Zahnsegm. verst. 30 / 20 kpl. mit Zahnwinkelgelenkstück 200 / 300, Klemmhebel M8x25 u. Scheibe ø8,4 mit Verschlussstopfen 15x15	1 St.

15	U24 515 20	Kniewinkel CRUISER rechts Zahnsegm. verst. 30 / 20 kpl. mit Zahnwinkelgelenkstück 200 / 300, Klemmhebel M8x25 u. Scheibe ø8,4 mit Verschlussstopfen 15x15	1 St.
16 – 17	U24 526 70	Kniewinkel-Führung Cruiser / Tourer kpl. Größe Cruiser / Tourer: ?	1 St.
16a	U40 521 71	Kniewinkel-Führung F1 / Racer Gr. 1 (Mitte 186mm)	1 St.
16b	U40 521 72	Kniewinkel-Führung F1 / Racer Gr. 2 (Mitte 246mm)	1 St.
17	01 131 47	Gewindestift M8x10 - DIN 913 vz	2 St.
18	01 133 22	Rastbolzen (Zugschnäpper) mit Verriegelung (M10x1)	2 St.

Sonder-Kniewinkel:

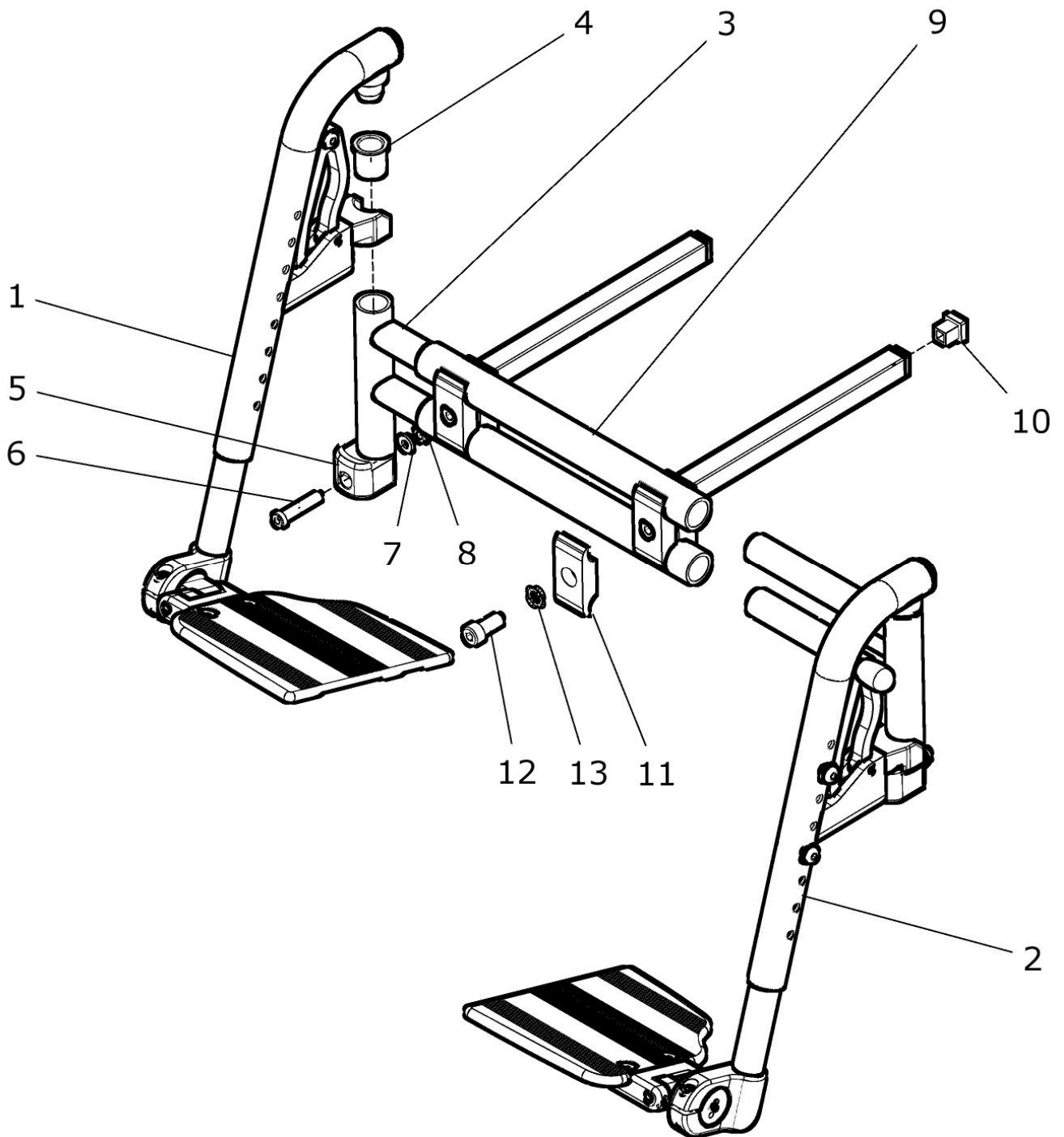
A	U44 515 20	Kniewinkel CRUISER rechts Zahnsegm. verst. 50 / 20 kpl. mit Kniewinkelgelenkstück 200 / 500, Klemmhebel M8x25 u. Scheibe ø8,4 mit Verschlussstopfen 15x15	1 St.
B	U44 515 30	Kniewinkel CRUISER links Zahnsegm. verst. 50 / 20 kpl. mit Kniewinkelgelenkstück 200 / 500, Klemmhebel M8x25 u. Scheibe ø8,4 mit Verschlussstopfen 15x15	1 St.

Fersenkante für Fußbrett geteilt



Pos.- Nr.	Artikelnummer	Benennung	Menge
1 – 5	U24 527 00	Fersenkanten geteilt für Fußbrett geteilt kpl. Größe Cruiser / Tourer: ?	1 Paar
1, 3 – 5	U24 527 20	Fersenkante geteilt rechts für Fußbrett geteilt rechts kpl. Größe Cruiser / Tourer: ?	1 St.
2 – 5	U24 527 30	Fersenkante geteilt links für Fußbrett geteilt links kpl. Größe Cruiser / Tourer: ?	1 St.
1a	U55 565 22	Fersenkante für FB geteilt rechts für Cruiser / Tourer Gr.1 (130mm)	1 St.
1b	U55 565 24	Fersenkante für FB geteilt rechts für Cruiser / Tourer Gr.2 (160mm)	1 St.
2a	U55 565 32	Fersenkante für FB geteilt links für Cruiser / Tourer Gr.1 (130mm)	1 St.
2b	U55 565 34	Fersenkante für FB geteilt links für Cruiser / Tourer Gr.2 (160mm)	1 St.
3	U55 565 41	Fersenthaler für FB geteilt	2 St.
4	01 120 83D	Senkschraube M6x12 - DIN 7991 ZNS	4 St.
5	01 131 47	Gewindestift M8x10 - DIN 913	2 St.

Fußbrett geteilt – Flachprofil und FB-Halter abnehmbar und Aufnahme

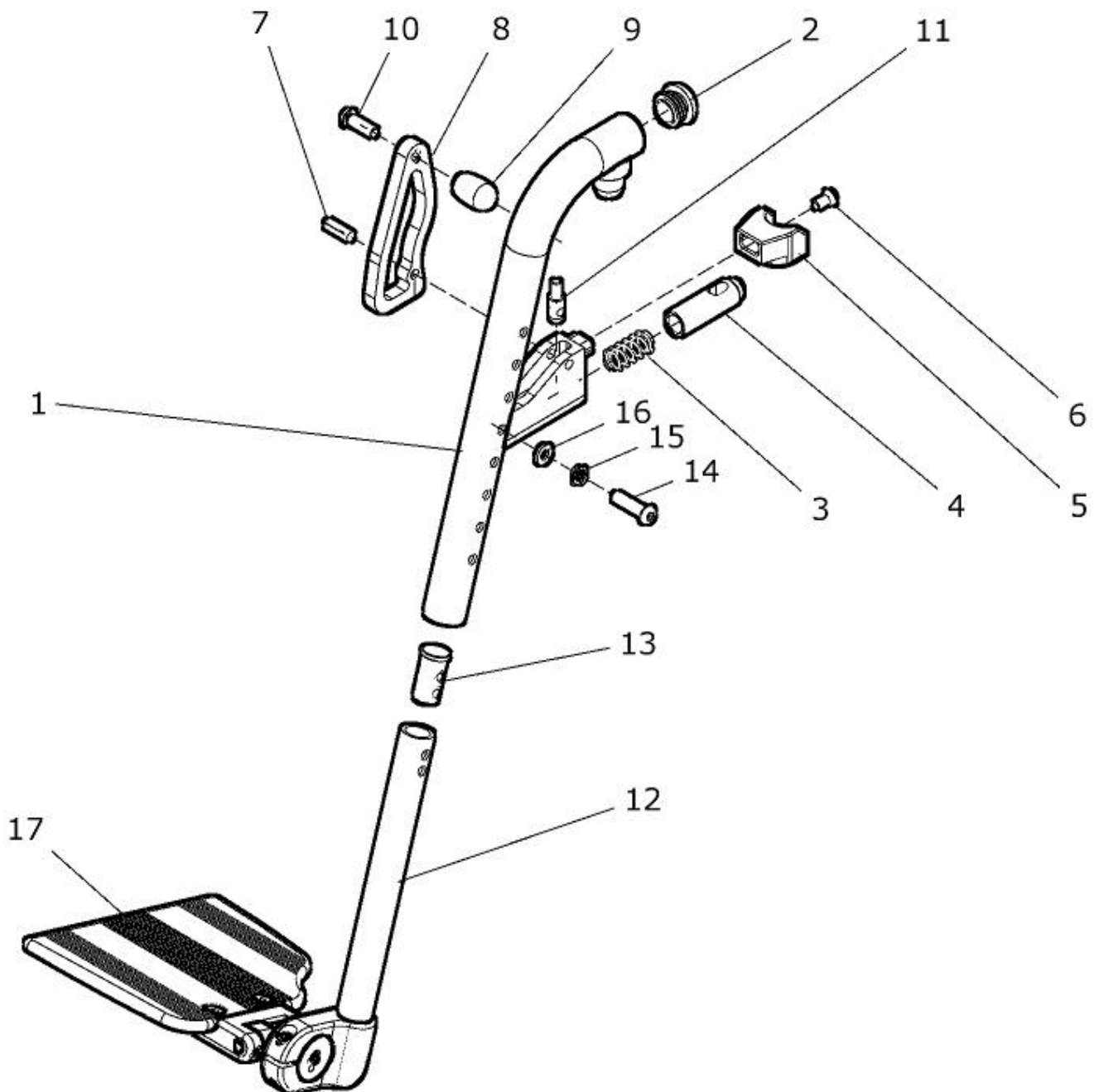


Pos.-Nr.	Artikelnummer	Benennung	Menge
1 - 13	U24 530 00	Fußbrett flach geteilt mit FB-Halter AL. und Aufnahme kpl. FB-Halter kurz mit ALLROUND-Verriegelung mit Fußbrettbügel gerade und Fußbrett-Flach-Profil rechts und links und mit Aufnahme unter Sitzplatte und Aufnahme FB-Halter FM: schwarz matt feinstruktur FM-FB-Halter: ? Größe: ? Fußbrettbügel gerade: ? kurz (standard) / lang	1 St.
1	U24 531 02	Fußbrett flach geteilt (Flach-Profil) mit FB-Halter AL. ku. re. kpl. FB-Halter kurz mit ALLROUND-Verriegelung mit Fußbrettbügel gerade und Fußbrett-Flach-Profil rechts FM: schwarz matt feinstruktur FM-FB-Halter: ? Größe: ? Fußbrettbügel gerade: ? kurz (standard) / lang	1 St.
2	U24 531 03	Fußbrett flach geteilt (Flach-Profil) mit FB-Halter AL. ku. li. kpl. FB-Halter kurz mit ALLROUND-Verriegelung mit Fußbrettbügel gerade und Fußbrett-Flach-Profil links FM: schwarz matt feinstruktur FM-FB-Halter: ? Größe: ? Fußbrettbügel gerade: ? kurz (standard) / lang	1 St.
3 - 13	U24 532 00	Aufnahme rechts / links für FB-Halter kurz abnehmbar kpl. Aufnahme rechts und links für FB-Halter mit Arretierblock und Aufnahme für Fußbretthalter abnehmbar Größe: ?	1 St.
3 - 8	U24 532 20	Aufnahme rechts für FB-Halter ALLROUND kurz kpl. Aufnahme für FB-Halter mit Arretierblock (rechte Seite)	1 St.
3 - 8	U24 532 30	Aufnahme links für FB-Halter ALLROUND kurz kpl. Aufnahme für FB-Halter mit Arretierblock (linke Seite)	1 St.
3	U24 532 21	Aufnahme für Verriegelung rechts / links	2 St.
4	91 511 21	Führungsbuchse für Lagerbolzen	2 St.
5 - 8	90 111 00	Arretierblock mit Schraube kpl.	2 St.
5	90 511 01	Arretierblock schwarz	2 St.
6	01 161 29	Zylinderkopfschraube M6x35 - DIN 6912	2 St.
7	01 320 02	Scheibe 6,4 - DIN 125	2 St.
8	01 210 33	Mutter M6 - DIN 985	2 St.
9 - 13	U24 532 10	Aufnahme für Fußbretthalter abnehmbar kpl. (ohne Aufnahme für Verriegelung) Größe: ?	1 St.
9a	U24 532 11	Aufnahme für Fußbretthalter abnehmbar CRUISER Größe 1	1 St.

CRUISER

9b	U24 532 12	Aufnahme für Fußbretthalter abnehmbar CRUISER Größe 2	1 St.
10	04 210 40	Verschlussstopfen - 15x15 schwarz	2 St.
11	U24 532 01	Klemmhalter	2 St.
12	01 160 42	Zylinderkopfschraube M8x20 – DIN 912	2 St.
13	01 330 02	Schnorr-Sicherungsscheibe NM 8	2 St.

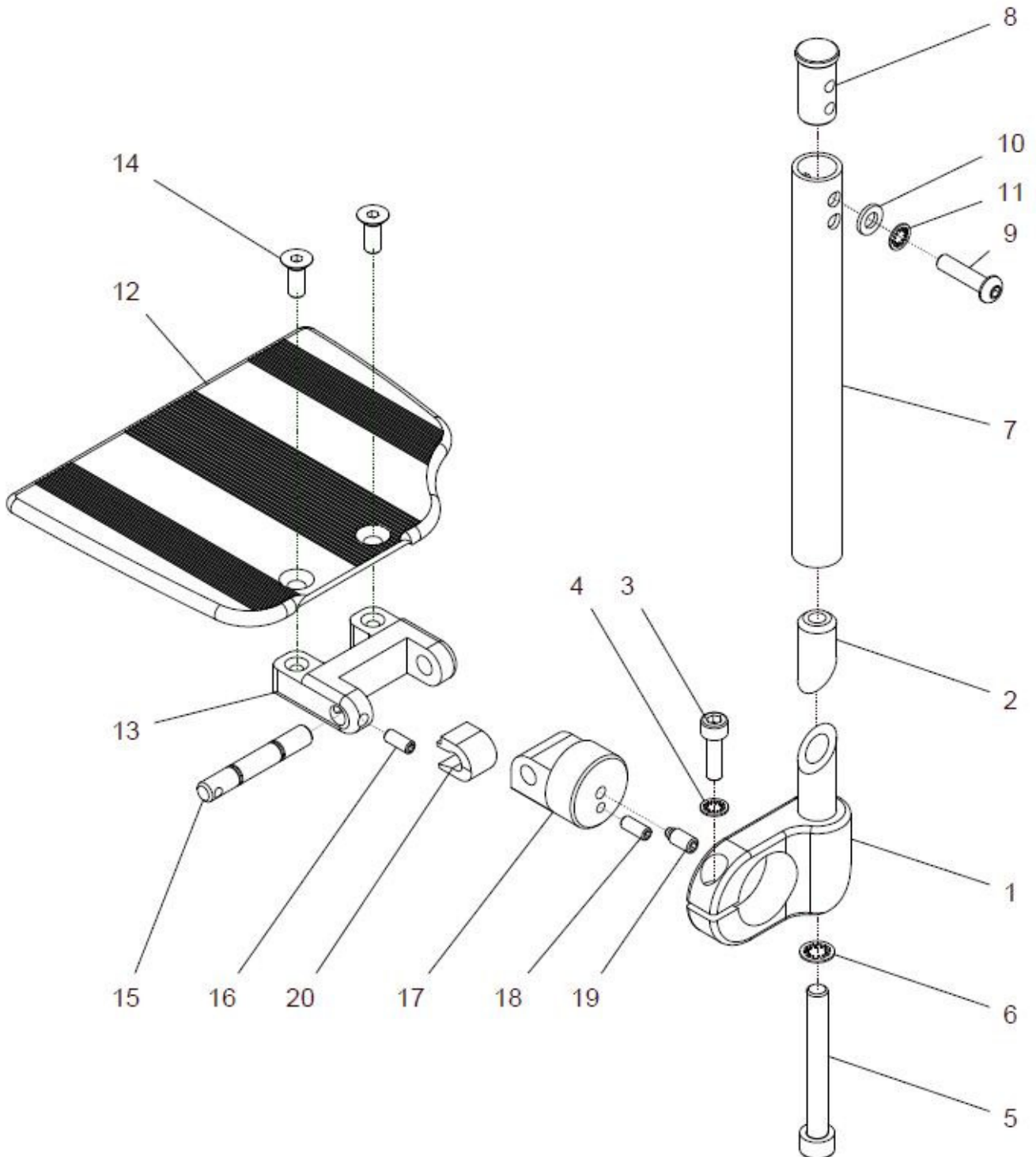
Fußbrett flach geteilt (Flach-Profil) mit FB-Halter (ALLROUND-Verriegelung) kurz



Pos.- Nr.	Artikelnummer	Benennung	Menge
1 - 17	U24 531 00	Fußbrett flach geteilt (Flach-Profil) mit FB-Halter AL. kurz kpl. FB-Halter kurz mit ALLROUND-Verriegelung mit Fußbrettbügel gerade und Fußbrett-Flach-Profil FM Fußbrett: schwarz matt feinstruktur FM-FB-Halter: ? Größe: ? Fußbrettbügel gerade: ? kurz (standard) / lang	1 Paar
1 - 17	U24 531 02	Fußbrett flach geteilt (Flach-Profil) mit FB-Halter AL. ku. re. kpl. FB-Halter kurz mit ALLROUND-Verriegelung mit Fußbrettbügel gerade und Fußbrett-Flach-Profil rechts FM: schwarz matt feinstruktur FM-FB-Halter: ? Größe: ? Fußbrettbügel gerade: ? kurz (standard) / lang	1 St.
1 - 17	U24 531 03	Fußbrett flach geteilt (Flach-Profil) mit FB-Halter AL. ku. li. kpl. FB-Halter kurz mit ALLROUND-Verriegelung mit Fußbrettbügel gerade und Fußbrett-Flach-Profil links FM: schwarz matt feinstruktur FM-FB-Halter: ? Größe: ? Fußbrettbügel gerade: ? kurz (standard) / lang	1 St.
1 - 11	U24 531 20	Fußbretthalter mit ALLROUND-Verriegelung kurz (rechts) kpl. (ohne Fußbrett) FM: ?	1 St.
1 - 11	U24 531 30	Fußbretthalter mit ALLROUND-Verriegelung kurz (links) kpl. (ohne Fußbrett) FM: ?	1 St.
1	U24 531 11	Fußbretthalter ALLROUND kurz mit Lagerbolzen Cruiser / Tourer FM: ?	2 St.
2	04 210 02	Verschlußstopfen Ø23x2	2 St.
3	02 110 08	Druckfeder	2 St.
4	91 511 01	Riegelbolzen	2 St.
5	91 511 04	Stützelement	2 St.
6	01 120 03	Senkschraube M5x16 - DIN 7991	2 St.
7 - 11	91 511 00	Verriegelungshebel kpl.	2 St.
7	01 411 72	Knebelkerbstift 6x20 - DIN 1475	2 St.
8	91 511 02	Verriegelungshebel Allround	2 St.
9	01 250 40	Schaltknopf M6	2 St.
10	01 153 22	Linsenkopfschraube M6x20 - ISO 7380	2 St.
11	91 511 03	Kugelbolzen	2 St.

12a/b, 13 – 17a	U24 531 50	Fußbrett flach geteilt (Flach-Profil) mit Fußbrettbügel links kpl. Fußbrett flach geteilt mit Fußbrettbügel links Größe Cruiser / Tourer: ? Fußbrettbügel gerade: ? kurz (standard) / lang FM: schwarz matt feinstruktur	1 St.
12c/d, 13 – 17b	U24 531 40	Fußbrett flach geteilt (Flach-Profil) mit Fußbrettbügel rechts kpl. Fußbrett flach geteilt mit Fußbrettbügel rechts Größe Cruiser / Tourer: ? Fußbrettbügel gerade: ? kurz (standard) / lang FM: schwarz matt feinstruktur	1 St.
12a	50 525 50	Fußbrettbügel <u>gerade</u> lang mit Klemmaufnahme <u>links</u> kpl. mit Fußbrettbügel gerade lang (240mm)	1 St.
12b	50 525 52	Fußbrettbügel <u>gerade</u> kurz mit Klemmaufnahme <u>links</u> kpl. mit Fußbrettbügel gerade kurz (175mm) standard	1 St.
12c	50 524 50	Fußbrettbügel <u>gerade</u> lang mit Klemmaufnahme <u>rechts</u> kpl. mit Fußbrettbügel gerade lang (240mm)	1 St.
12d	50 524 52	Fußbrettbügel <u>gerade</u> kurz mit Klemmaufnahme <u>rechts</u> kpl. mit Fußbrettbügel gerade kurz (175mm) standard	1 St.
13 - 16	50 521 00	Bolzen für Fußbrettbügel kpl. Bolzen mit Linsenkopfschraube M6x25 mit Schnorr Scheibe NM6 und U-Scheibe 6,4	2 St.
13	50 521 10	Bolzen für Fußbrettbügel	2 St.
14	01 152 23	Linsenkopfschraube M6x25 - ISO 7380	2 St.
15	01 330 01	Schnorr-Sicherungsscheibe NM6	2 St.
16	01 320 02	Scheibe 6,4 - DIN 125	2 St.
17a	U24 531 55	Fußbrett flach geteilt (Flach-Profil) mit Gelenkbolzen links kpl. und Auflagerbolzen (ohne FB-Bügel) FM Fußbrett: schwarz matt feinstruktur Größe: ?	1 St.
17b	U24 531 45	Fußbrett flach geteilt (Flach-Profil) mit Gelenkbolzen rechts kpl. und Auflagerbolzen (ohne FB-Bügel) FM Fußbrett: schwarz matt feinstruktur Größe: ?	1 St.

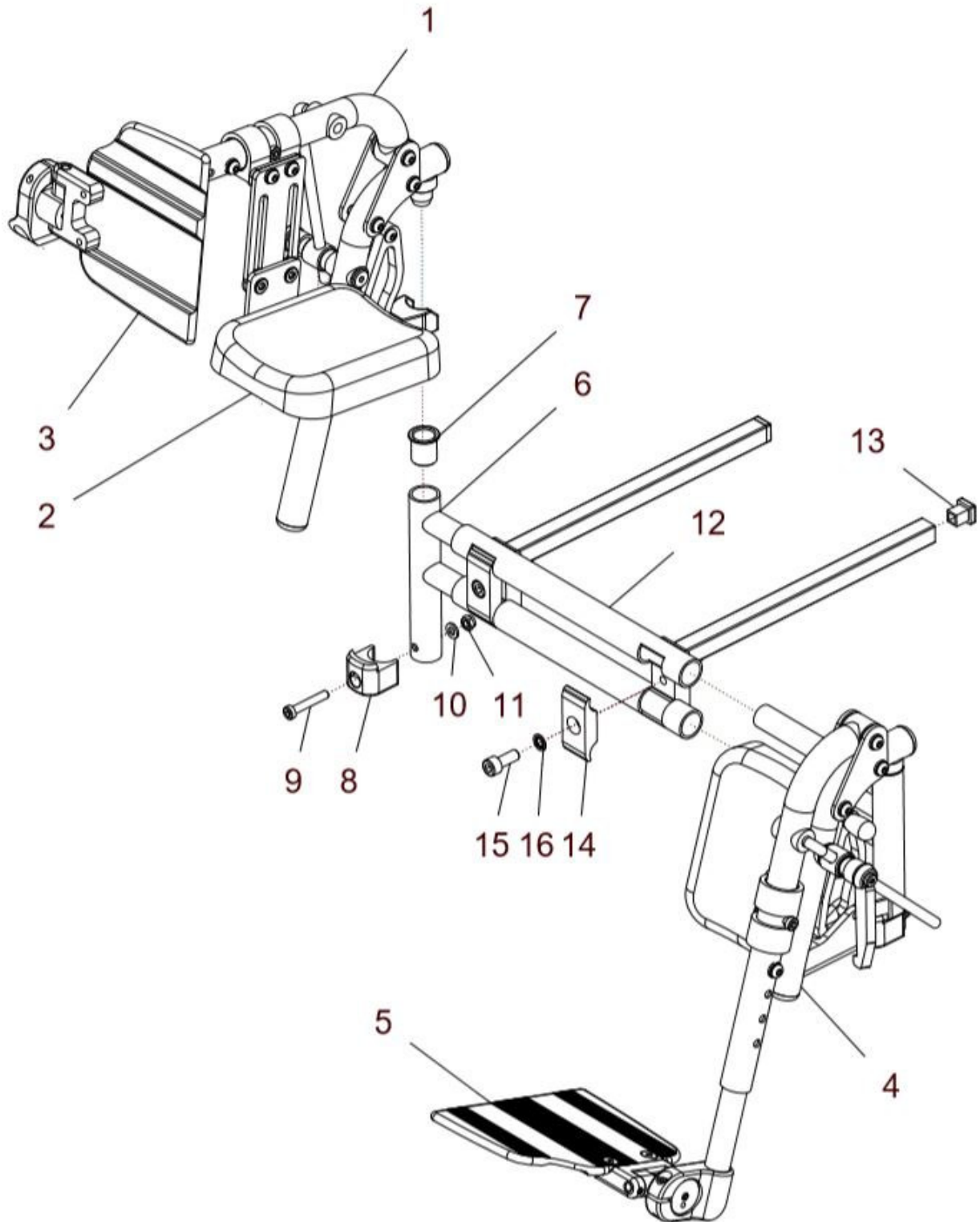
Fußbrett flach geteilt (Flach-Profil) für FB-Halter ALLROUND



Pos.-Nr.	Artikelnummer	Benennung	Menge
1 – 20	U24 531 05	Fußbrett flach geteilt (Flach-Profil) mit Fußbrettbügel Paar kpl. Fußbrett flach geteilt mit Fußbrettbügel links und rechts Größe Cruiser / Tourer: ? Fußbrettbügel gerade: ? kurz (standard) / lang FM: schwarz matt feinstruktur	1 Paar
1a – 20	U24 531 40	Fußbrett flach geteilt (Flach-Profil) rechts mit FB-Bügel kpl. Fußbrett flach geteilt rechts mit Fußbrettbügel und Klemmaufnahme li. nach vorne montiert FM: schwarz matt feinstruktur Größe Cruiser / Tourer: ? Fußbrettbügel gerade: ? kurz (standard) / lang	1 St.
1b – 20	U24 531 50	Fußbrett flach geteilt (Flach-Profil) links mit FB-Bügel kpl. Fußbrett flach geteilt rechts mit Fußbrettbügel und Klemmaufnahme re. nach vorne montiert FM: schwarz matt feinstruktur Größe Cruiser / Tourer: ? Fußbrettbügel gerade: ? kurz (standard) / lang	1 St.
1a – 6, 7a	U24 531 60	Fußbrettbügel gerade lang rechts mit Klemmaufnahme li. kpl. Fußbrettbügel gerade lang (240mm) mit Klemmaufnahme links nach vorne montiert für rechte Seite	1 St.
1a – 6, 7b	U24 531 65	Fußbrettbügel gerade kurz rechts mit Klemmaufnahme li. kpl. Fußbrettbügel gerade kurz (175mm) mit Klemmaufnahme links nach vorne montiert für rechte Seite - Standard -	1 St.
1b – 6, 7a	U24 531 70	Fußbrettbügel gerade lang links mit Klemmaufnahme re. kpl. Fußbrettbügel gerade lang (240mm) mit Klemmaufnahme rechts nach vorne montiert für linke Seite	1 St.
1b – 6, 7b	U24 531 75	Fußbrettbügel gerade kurz links mit Klemmaufnahme re. kpl. Fußbrettbügel gerade kurz (175mm) mit Klemmaufnahme rechts nach vorne montiert für linke Seite - Standard -	1 St.
1a	50 525 41	Klemmaufnahme links mit Bolzen (für rechte Seite, da nach vorne montiert)	1 St.
1b	50 524 41	Klemmaufnahme rechts mit Bolzen (für linke Seite, da nach vorne montiert)	1 St.
2	50 524 42	Klemmteil für Klemmaufnahme	2 St.
3	01 160 22	Zylinderkopfschraube M6x20 - DIN 912	2 St.
4	01 330 01	Schnorr-Sicherungsscheibe NM6	2 St.
5	01 160 85	Zylinderkopfschraube M8x65 - DIN 912	2 St.
6	01 330 02	Schnorr-Sicherungsscheibe NM8	2 St.
7a	50 521 41	Fußbrettbügel gerade lang (240mm)	2 St.
7b	22 515 11	Fußbrettbügel gerade kurz (175mm) standard	2 St.

8 - 11	50 521 00	Bolzen für Fußbrettbügel kpl. Bolzen mit Linsenkopfschraube M6x25 mit Schnorr-Scheibe NM6 und U-Scheibe 6,4	2 St.
8	50 521 10	Bolzen für Fußbrettbügel	2 St.
9	01 152 23	Linsenkopfschraube M6x25 - ISO 7380	2 St.
10	01 320 02	Scheibe 6,4 - DIN 125	2 St.
11	01 330 01	Schnorr-Sicherungsscheibe NM6	2 St.
12a/c - 20	U24 531 45	Fußbrett flach geteilt (Flach-Profil) mit Gelenkbolzen rechts kpl. und Auflagerbolzen (ohne FB-Bügel) FM Fußbrett: schwarz matt feinstruktur Größe: ?	1 St.
12b/d - 20	U24 531 55	Fußbrett flach geteilt (Flach-Profil) mit Gelenkbolzen links kpl. und Auflagerbolzen (ohne FB-Bügel) FM Fußbrett: schwarz matt feinstruktur Größe: ?	1 St.
12a	45 562 59	Fußbrett flach geteilt rechts Cruiser Gr. 1 (L=105mm) FM: schwarz matt feinstruktur	1 St.
12b	45 563 59	Fußbrett flach geteilt links Cruiser Gr. 1 (L=105mm) FM: schwarz matt feinstruktur	1 St.
12c	45 562 62	Fußbrett flach geteilt rechts Cruiser Gr. 2 (L=135mm) FM: schwarz matt feinstruktur	1 St.
12d	45 563 62	Fußbrett flach geteilt links Cruiser Gr. 2 (L=135mm) FM: schwarz matt feinstruktur	1 St.
13	45 561 21	Aufnahme für Fußbrettflachprofil	2 St.
14	01 120 83E	Senkschraube M6x16 schwarz - DIN 7991	4 St.
15	45 561 22	Achsbolzen	2 St.
16	01 131 42	Gewindestift M5x12 - DIN 913	2 St.
17	40 521 21	Gelenkbolzen Fußbrettprofil	2 St.
18	01 131 42	Gewindestift M5x12 - DIN 913	2 St.
19	01 132 73	Druckschraube M6x13,3 - POM	2 St.
20	40 521 25	Distanzstück mit Nase	2 St.

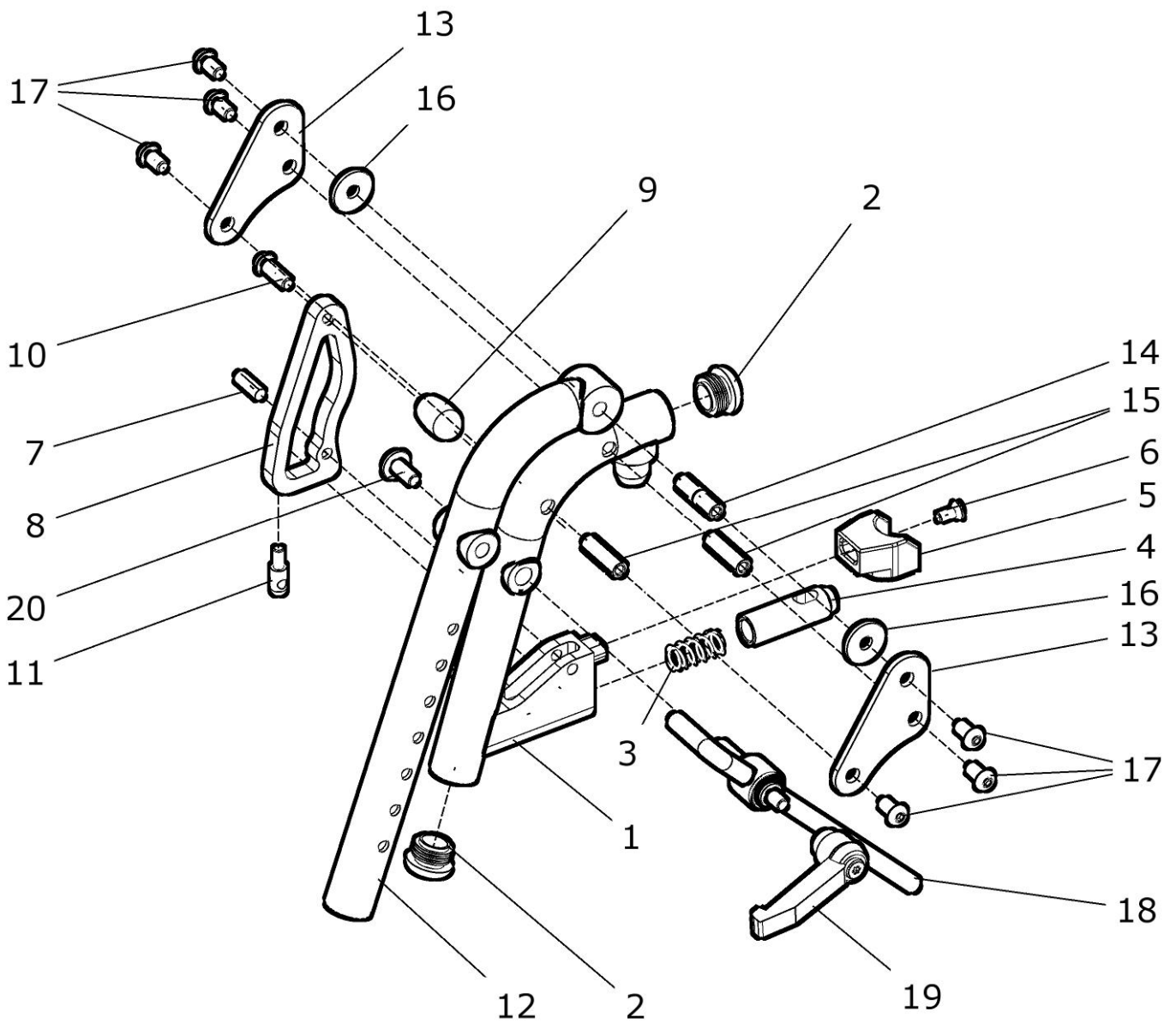
Fußbrett geteilt – Flachprofil und FB-Halter hochschwenkbar + abnehmbar und Aufnahme



Pos.-Nr.	Artikelnummer	Benennung	Menge
1 - 16	U24 570 00	Fußbrett flach geteilt hochschwenkbar und Aufnahme kpl. FB-Halter hochschwenkbar mit ALLROUND-Verriegelung und mit Fußbrettbügel gerade und Fußbrett-Flach-Profil rechts und links und mit Wadenpolster und mit Aufnahme unter Sitzplatte und Aufnahme FB-Halter FM: schwarz matt feinstruktur FM FB-Halter: ? Größe: ? Fußbrettbügel gerade: ? kurz (standard) / lang	1 St.
1 - 3	U24 572 00	Fußbrett flach geteilt hochschwenkbar rechts kpl. FB-Halter hochschwenkbar rechts mit ALLROUND-Verriegelung und mit Fußbrettbügel gerade und Fußbrett-Flach-Profil rechts und Wadenpolster FM: schwarz matt feinstruktur FM FB-Halter: ? Größe: ? Fußbrettbügel gerade: ? kurz (standard) / lang	1 St.
2, 4, 5	U24 573 00	Fußbrett flach geteilt hochschwenkbar links kpl. FB-Halter hochschwenkbar links mit ALLROUND-Verriegelung und mit Fußbrettbügel gerade und Fußbrett-Flach-Profil rechts und Wadenpolster FM: schwarz matt feinstruktur FM FB-Halter: ? Größe: ? Fußbrettbügel gerade: ? kurz (standard) / lang	1 St.
1, 2	30 562 40	Fußbretthalter ALLROUND hochschwenkbar rechts /+Wp. kpl. FB-Halter hochschwenkbar rechts mit ALLROUND-Verriegelung und mit Wadenpolster (ohne Fußbrett)r FM FB-Halter: ? Größe: ?	1 St.
1	30 562 50	Fußbretthalter ALLROUND hochschwenkbar rechts kpl. FB-Halter hochschwenkbar rechts mit ALLROUND-Verriegelung (ohne Fußbrett / ohne Wadenpolster) FM FB-Halter: ?	1 St.
2	91 574 00	Wadenauflage abschwinkbar kpl. mit Schwenkadapter (rechts und links verwendbar) Größe: ?	1 St.
3	U24 572 40	Fußbrett flach geteilt (Flach-Profil) mit Fußbrettbügel rechts kpl. Fußbrett flach geteilt mit Fußbrettbügel rechts (Klemmaufnahme und Fußbrett nach vorne montiert) Größe: ? Fußbrettbügel gerade: ? kurz (standard) / lang FM: schwarz matt feinstruktur	1 St.

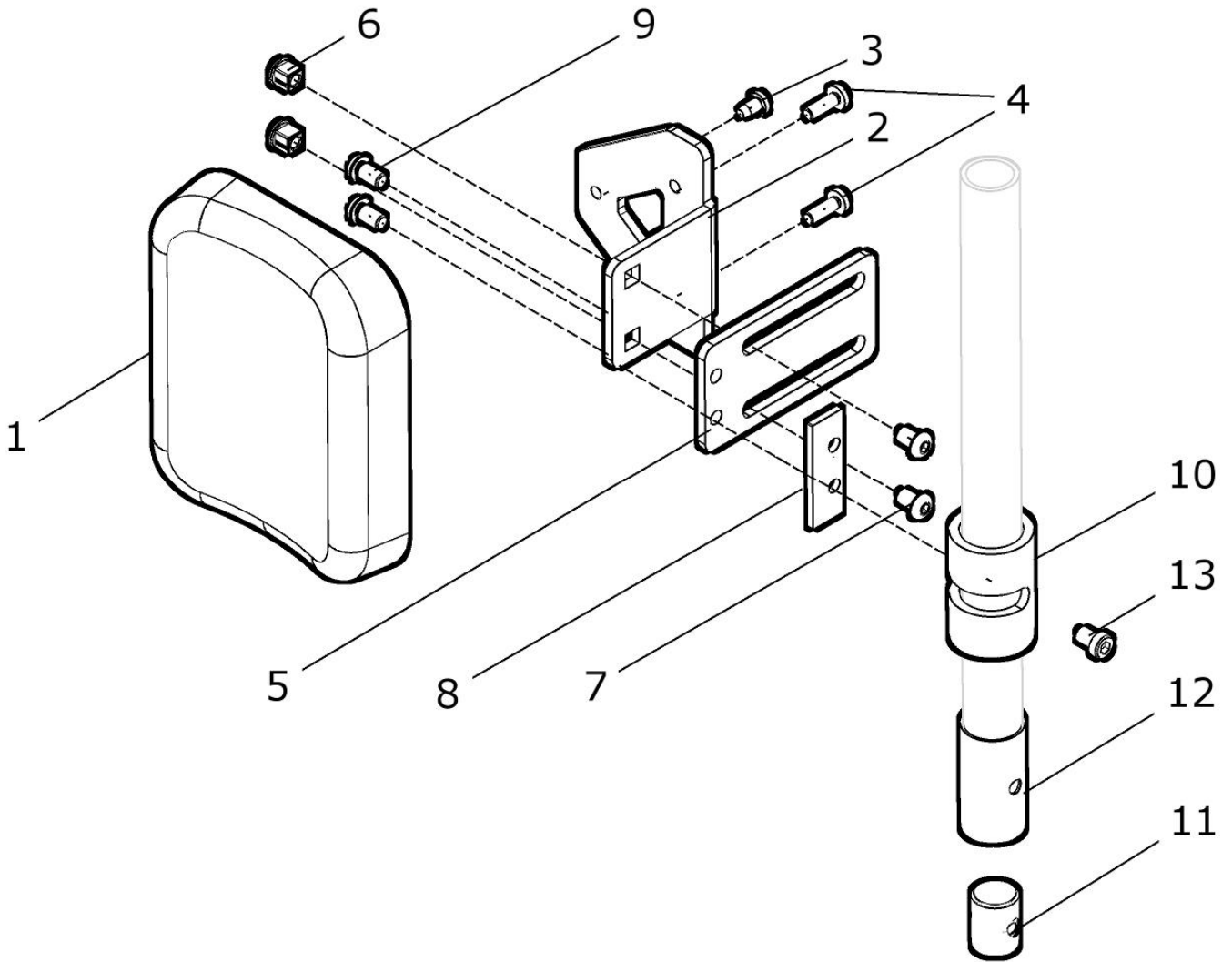
2, 4	30 563 40	Fußbretthalter ALLROUND hochschwenkbar links /+Wp. kpl. FB-Halter hochschwenkbar links mit ALLROUND-Verriegelung und mit Wadenpolster (ohne Fußbrett)r FM FB-Halter: ? Größe: ?	1 St.
4	30 563 50	Fußbretthalter ALLROUND hochschwenkbar links kpl. FB-Halter hochschwenkbar links mit ALLROUND-Verriegelung (ohne Fußbrett / ohne Wadenpolster) FM FB-Halter: ?	1 St.
5	U24 573 40	Fußbrett flach geteilt (Flach-Profil) mit Fußbrettbügel links kpl. Fußbrett flach geteilt mit Fußbrettbügel links (Klemmaufnahme und Fußbrett nach vorne montiert) Größe: ? Fußbrettbügel gerade: ? kurz (standard) / lang FM: schwarz matt feinstruktur	1 St.
6 – 16	U24 532 00	Aufnahme rechts / links für FB-Halter kurz abnehmbar kpl. Aufnahme rechts und links für FB-Halter mit Arretierblock und Aufnahme für Fußbretthalter abnehmbar Größe: ?	1 St.
6 – 11	U24 532 20	Aufnahme rechts für FB-Halter ALLROUND kurz kpl. Aufnahme für FB-Halter mit Arretierblock (rechte Seite)	1 St.
6 – 11	U24 532 30	Aufnahme links für FB-Halter ALLROUND kurz kpl. Aufnahme für FB-Halter mit Arretierblock (linke Seite)	1 St.
6	U24 532 21	Aufnahme für Verriegelung rechts / links	2 St.
7	91 511 21	Führungsbuchse für Lagerbolzen	2 St.
8 – 11	90 111 00	Arretierblock mit Schraube kpl.	2 St.
8	90 511 01	Arretierblock schwarz	2 St.
9	01 161 29	Zylinderkopfschraube M6x35 - DIN 6912	2 St.
10	01 320 02	Scheibe 6,4 - DIN 125	2 St.
11	01 210 33	Mutter M6 - DIN 985	2 St.
12 – 16	U24 532 10	Aufnahme für Fußbretthalter abnehmbar kpl. (ohne Aufnahme für Verriegelung) Größe: ?	1 St.
12a	U24 532 11	Aufnahme für Fußbretthalter abnehmbar CRUISER Größe 1	1 St.
12b	U24 532 12	Aufnahme für Fußbretthalter abnehmbar CRUISER Größe 2	1 St.
13	04 210 40	Verschlussstopfen - 15x15 schwarz	2 St.
14	U24 532 01	Klemmhalter	2 St.
15	01 160 42	Zylinderkopfschraube M8x20 – DIN 912	2 St.
16	01 330 02	Schnorr-Sicherungsscheibe NM 8	2 St.

Fußbretthalter hochschwenkbar mit ALLROUND-Verriegelung
(ohne Wadenpolster / ohne Fußbrett)



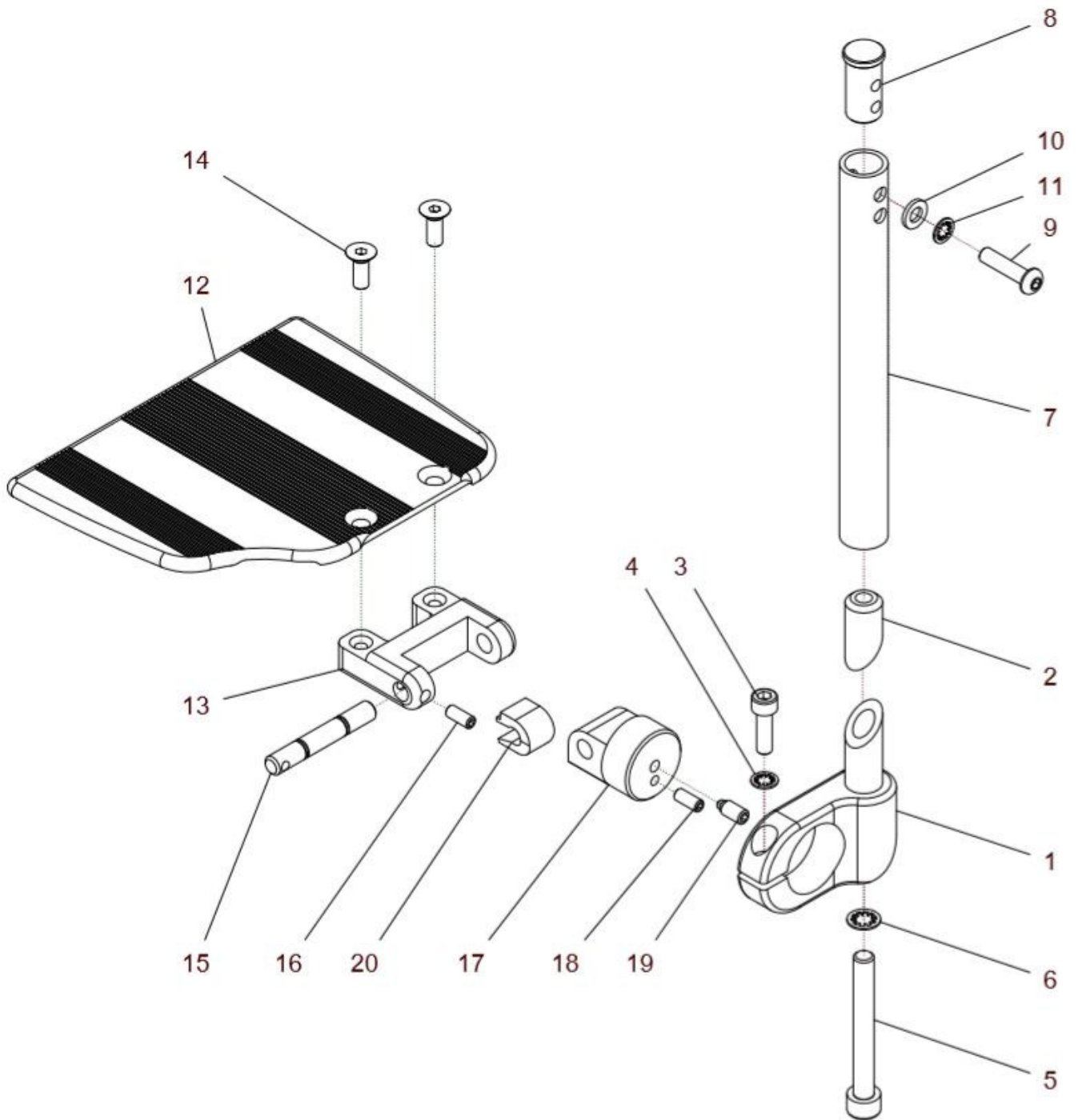
Pos.- Nr.	Artikelnummer	Benennung	Menge
1 - 20	30 562 50	FB-Halter ALLROUND hochschw. (ohne FB / Wp.) rechts kpl. FB-Halte mit ALLROUND-Verriegelung rechts (ohne Fußbrett / ohne Fußbrettbügel / ohne Wadenpolster) FM: ?	1 St.
1 - 20	30 563 50	FB-Halter ALLROUND hochschw. (ohne FB / Wp.) links kpl. FB-Halter mit ALLROUND-Verriegelung links (ohne Fußbrett / ohne Fußbrettbügel / ohne Wadenpolster) FM: ?	1 St.
1	91 573 01	Fußbretthalter ALLROUND Grundstütze mit Lagerbolzen für FB-Halter hochschwenkbar (rechts und links verwendbar) FM: ?	2 St.
2	04 210 02	Verschlußstopfen Ø23x2	2 St.
3	02 110 08	Druckfeder	2 St.
4	91 511 01	Riegelbolzen	2 St.
5	91 511 04	Stützelement	2 St.
6	01 120 03	Senkschraube M5x16 - DIN 7991	2 St.
7 - 11	91 511 00	Verriegelungshebel kpl.	2 St.
7	01 411 72	Knebelkerbstift 6x20 - DIN 1475	2 St.
8	91 511 02	Verriegelungshebel Allround	2 St.
9	01 250 40	Schaltknopf M6	2 St.
10	01 153 22	Linsenkopfschraube M6x20 - ISO 7380	2 St.
11	91 511 03	Kugelbolzen	2 St.
12	91 571 51	Fußbretthalter hochschwenkbar Oberrohr rechts / links FM: ?	2 St.
13	91 571 02	Lagerplatte Ø8 schwarz	4 St.
14	91 571 04	Distanzbuchse Ø8 / M6 / 30mm mit Rille	2 St.
15	91 571 03	Distanzbuchse Ø8 / M6 / 28mm	4 St.
16	01 321 03	Scheibe 8,4 - DIN 9021	4 St.
17	01 156 64	Linsenkopfschraube M6x12 - ISO 7380F schwarz	12 St.
18a	91 571 20	Stützstange rechts für Fußbretthalter hochschwenkbar kpl.	1 St.
18b	91 571 30	Stützstange links für Fußbretthalter hochschwenkbar kpl.	1 St.
19	01 190 52	Klemmhebel Mutter/verst. M6	2 St.
20	01 156 64	Linsenkopfschraube M6x12 - ISO 7380F schwarz	2 St.

Wadenpolster abschwenkbar



Pos.- Nr.	Artikelnummer	Benennung	Menge
1 – 13	91 574 00	Wadenauflage abschwenkbar kpl. mit Schwenkadapter (rechts und links verwendbar) Größe: ?	1 St.
1 – 4	91 574 10	Wadenpolster mit Wadenauflage (rechts und links verwendbar) Größe: ?	1 St.
1a	04 101 01	Wadenpolster groß (ab SB 40cm / Cruiser Gr. 2)	1 St.
1b	04 101 02	Wadenpolster klein (SB 36 – 38cm / Cruiser Gr. 1)	1 St.
2 – 13	91 574 15	Wadenauflage abschwenkbar (ohne Wadenpolster) kpl. mit Schwenkadapter (rechts und links verwendbar)	1 St.
2	91 574 01	Wadenauflage	1 St.
3	01 511 21	Plastofast-Schraube M5x16 - W1412	1 St.
4	01 156 56	Linsenkopfschraube M5x16 - ISO 7380F schwarz	2 St.
5	91 574 02	Verstellplatte für Wadenauflage	1 St.
6	G20 451 21	Gewindebolzen M6 / SW8	2 St.
7	01 156 63	Linsenkopfschraube M6x10 - ISO 7380F schwarz	2 St.
8	90 541 09	Unterlegplatte für Schwenkadapter	1 St.
9	01 156 64	Linsenkopfschraube M6x12 - ISO 7380F schwarz	2 St.
10	50 571 07	Schwenkadapter für Wadenpolster abschwenkbar	1 St.
12	50 571 08	Buchse	1 St.
11	50 571 09	Klemmbuchse	1 St.
13	01 161 22	Zylinderkopfschraube M6x10 - DIN 6912	1 St.

Fußbrett flach geteilt (Flach-Profil) für FB-Halter ALLROUND hochschwenkbar

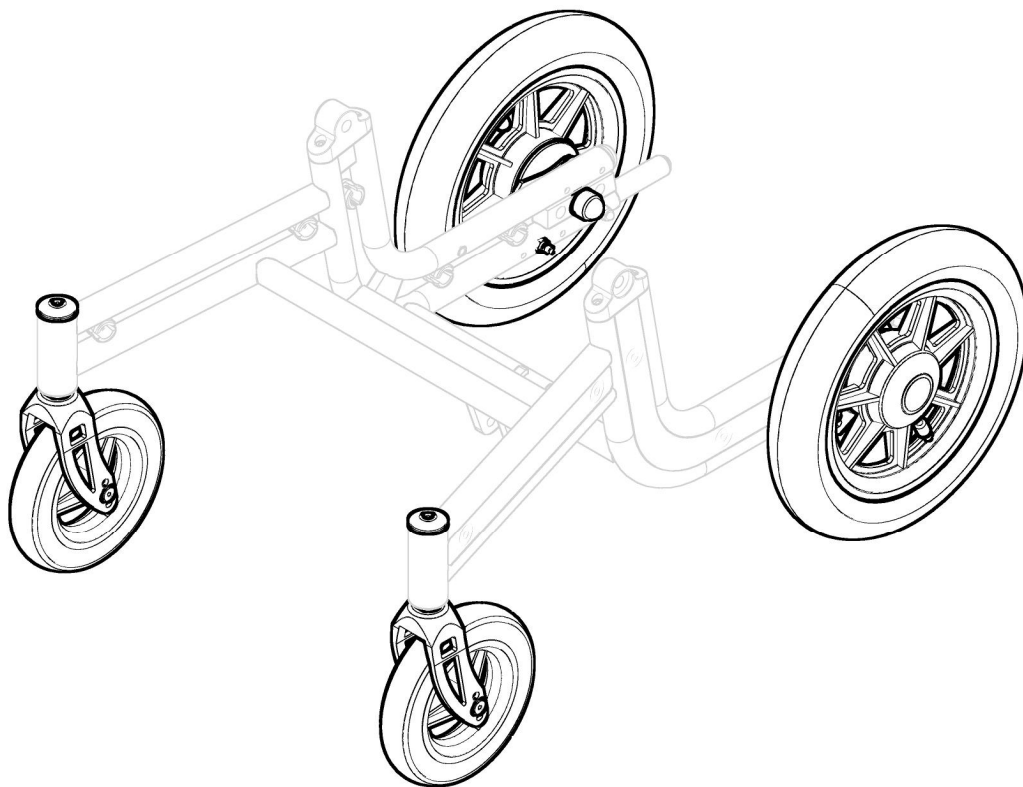


Pos.-Nr.	Artikelnummer	Benennung	Menge
1 – 20	U24 570 40	Fußbrett flach geteilt (Flach-Profil) mit FB-Bügel/hoch. Paar kpl. Fußbrett flach geteilt links und rechts mit Fußbrettbügel und Klemmaufnahmen nach vorne montiert für FB-Halter hochschwenkbar Größe Cruiser / Tourer: ? Fußbrettbügel gerade: ? kurz (standard) / lang FM: schwarz matt feinstruktur	1 Paar
1a – 20	U24 572 40	Fußbrett flach geteilt (Flach-Profil) rechts mit FB-Bügel/hoch. kpl. Fußbrett flach geteilt rechts mit Fußbrettbügel und Klemmaufnahme li. nach vorne montiert für FB-Halter hochschwenkbar FM: schwarz matt feinstruktur Größe Cruiser / Tourer: ? Fußbrettbügel gerade: ? kurz (standard) / lang	1 St.
1b – 20	U24 573 40	Fußbrett flach geteilt (Flach-Profil) links mit FB-Bügel/hoch. kpl. Fußbrett flach geteilt rechts mit Fußbrettbügel und Klemmaufnahme re. nach vorne montiert für FB-Halter hochschwenkbar FM: schwarz matt feinstruktur Größe Cruiser / Tourer: ? Fußbrettbügel gerade: ? kurz (standard) / lang	1 St.
1a – 6, 7a	U24 531 60	Fußbrettbügel gerade lang rechts mit Klemmaufnahme li. kpl. Fußbrettbügel gerade lang (240mm) mit Klemmaufnahme links nach vorne montiert für rechte Seite	1 St.
1a – 6, 7b	U24 531 65	Fußbrettbügel gerade kurz rechts mit Klemmaufnahme li. kpl. Fußbrettbügel gerade kurz (175mm) mit Klemmaufnahme links nach vorne montiert für rechte Seite - Standard -	1 St.
1b – 6, 7a	U24 531 70	Fußbrettbügel gerade lang links mit Klemmaufnahme re. kpl. Fußbrettbügel gerade lang (240mm) mit Klemmaufnahme rechts nach vorne montiert für linke Seite	1 St.
1b – 6, 7b	U24 531 75	Fußbrettbügel gerade kurz links mit Klemmaufnahme re. kpl. Fußbrettbügel gerade kurz (175mm) mit Klemmaufnahme rechts nach vorne montiert für linke Seite - Standard -	1 St.
1a	50 525 41	Klemmaufnahme links mit Bolzen (für rechte Seite, da nach vorne montiert)	1 St.
1b	50 524 41	Klemmaufnahme rechts mit Bolzen (für linke Seite, da nach vorne montiert)	1 St.
2	50 524 42	Klemmteil für Klemmaufnahme	2 St.
3	01 160 22	Zylinderkopfschraube M6x20 - DIN 912	2 St.
4	01 330 01	Schnorr-Sicherungsscheibe NM6	2 St.
5	01 160 85	Zylinderkopfschraube M8x65 - DIN 912	2 St.
6	01 330 02	Schnorr-Sicherungsscheibe NM8	2 St.
7a	50 521 41	Fußbrettbügel gerade lang (240mm)	2 St.
7b	22 515 11	Fußbrettbügel gerade kurz (175mm) standard	2 St.

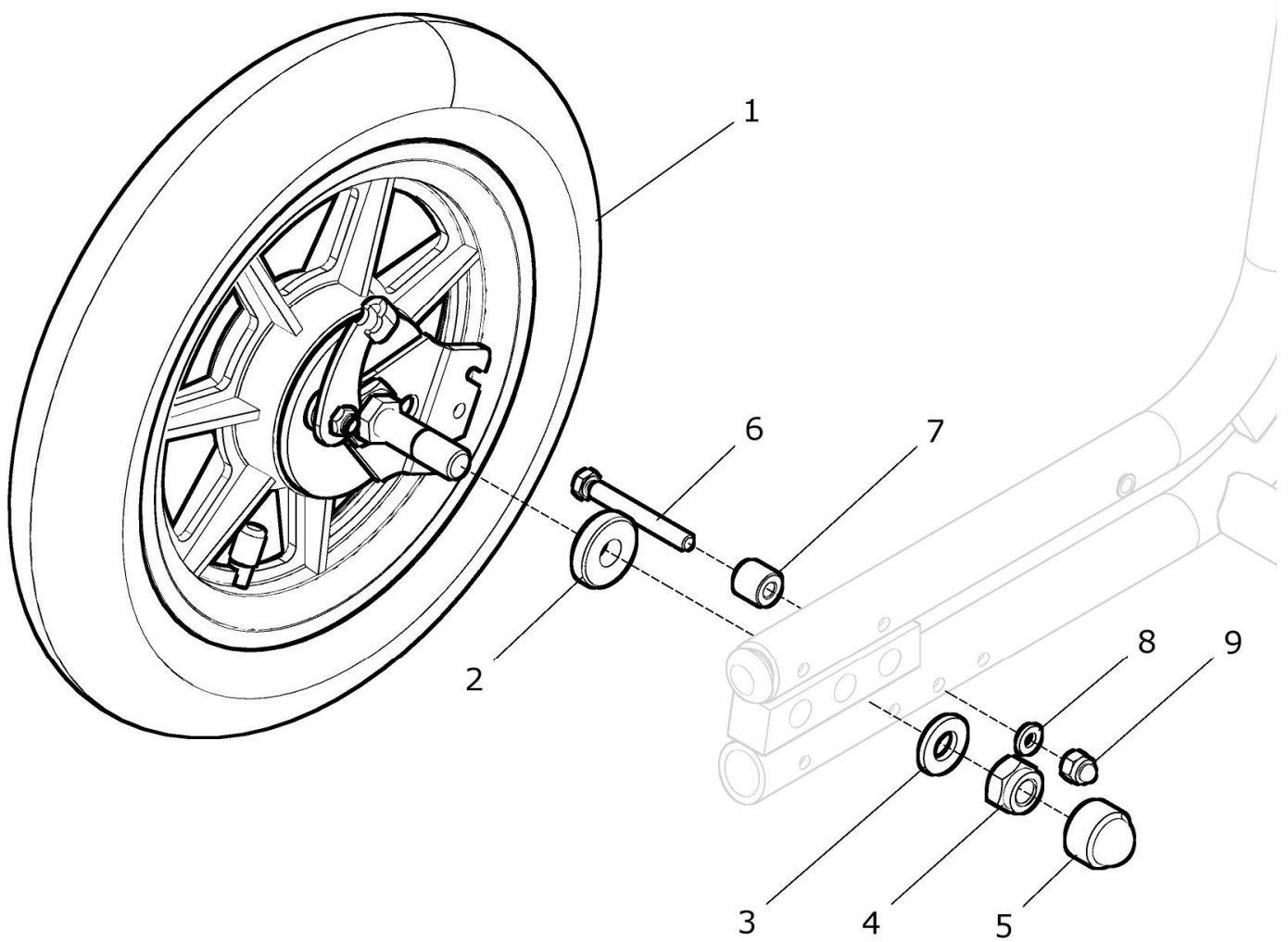
8 - 11	50 521 00	Bolzen für Fußbrettbügel kpl. Bolzen mit Linsenkopfschraube M6x25 mit Schnorr-Scheibe NM6 und U-Scheibe 6,4	2 St.
8	50 521 10	Bolzen für Fußbrettbügel	2 St.
9	01 152 23	Linsenkopfschraube M6x25 - ISO 7380	2 St.
10	01 320 02	Scheibe 6,4 - DIN 125	2 St.
11	01 330 01	Schnorr-Sicherungsscheibe NM6	2 St.
12a/c, 13 - 20	U24 572 45	Fußbrett flach geteilt (Flach-Profil) mit Gelenkbolzen rechts kpl. Fußbrett mit Aufnahme und Gelenkbolzen (ohne FB-Bügel) FM Fußbrett: schwarz matt feinstruktur Größe: ?	1 St.
12b/d, 13 - 20	U24 573 45	Fußbrett flach geteilt (Flach-Profil) mit Gelenkbolzen links kpl. Fußbrett mit Aufnahme und Gelenkbolzen (ohne FB-Bügel) FM Fußbrett: schwarz matt feinstruktur Größe: ?	1 St.
12a	45 563 59	Fußbrett flach geteilt links für rechts CRUISER Gr. 1 (L=105mm) FM: schwarz matt feinstruktur rechts montiert bei FB hochschw.	1 St.
12b	45 562 59	Fußbrett flach geteilt rechts für links CRUISER Gr. 1 (L=105mm) FM: schwarz matt feinstruktur links montiert bei FB hochschw.	1 St.
12c	45 563 62	Fußbrett flach geteilt links für rechts CRUISER Gr. 2 (L=135mm) FM: schwarz matt feinstruktur rechts montiert bei FB hochschw.	1 St.
12d	45 562 62	Fußbrett flach geteilt rechts für links CRUISER Gr. 2 (L=135mm) FM: schwarz matt feinstruktur links montiert bei FB hochschw.	1 St.
13	45 561 21	Aufnahme für Fußbrettflachprofil	2 St.
14	01 120 83E	Senkschraube M6x16 schwarz - DIN 7991	4 St.
15	45 561 22	Achsbolzen	2 St.
16	01 131 42	Gewindestift M5x12 - DIN 913	2 St.
17	40 521 21	Gelenkbolzen Fußbrettprofil	2 St.
18	01 131 42	Gewindestift M5x12 - DIN 913	2 St.
19	01 132 73	Druckschraube M6x13,3 - POM	2 St.
20	40 521 25	Distanzstück mit Nase	2 St.

Räder

Gruppe 6



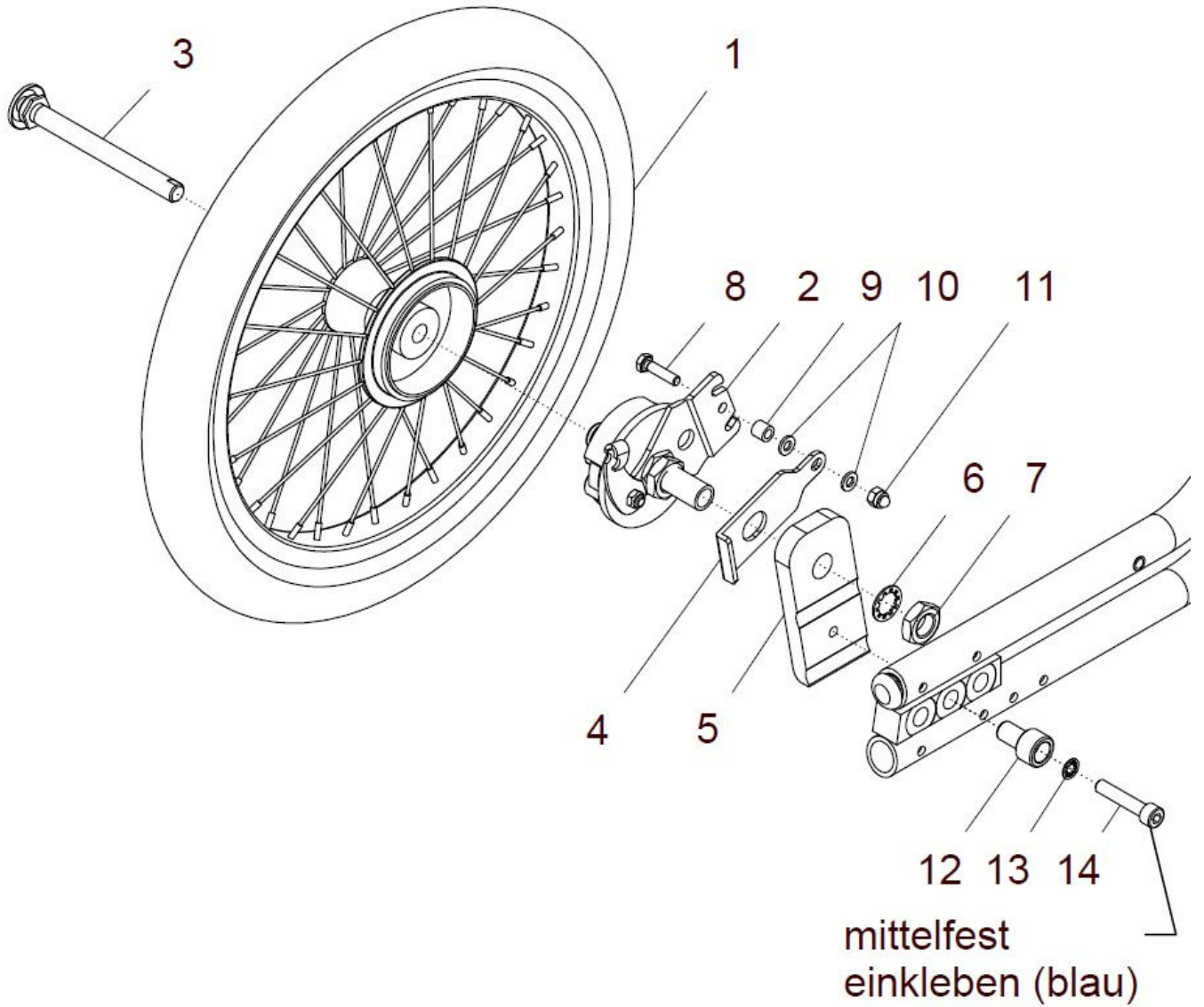
Antriebsrad Trommelbremse 12" luftbereift



Pos.-Nr.	Artikelnummer	Benennung	Menge
1 - 9	U24 610 00	Antriebsrad 12" grau mit Trommelbremse CRUISER kpl. luftbereift 1/2 x 2 1/4 mit grauer Decke mit Schraubachse M12	1 Paar
1a - 9	U24 610 20	Antriebsrad 12" grau Trommelbremse CRUISER rechts kpl. luftbereift 1/2 x 2 1/4 mit grauer Decke mit Schraubachse M12 - rechts	1 St.
1b - 9	U24 610 30	Antriebsrad 12" grau Trommelbremse CRUISER links kpl. luftbereift 1/2 x 2 1/4 mit grauer Decke mit Schraubachse M12 - links	1 St.
1a	05 112 22	Antriebsrad 12" grau Trommelbremse rechts luftbereift 12x1/2 x 2 1/4 mit grauer Decke (Hebel rechts) mit Schraubachse M12	1 St.
1b	05 112 23	Antriebsrad 12" grau Trommelbremse links luftbereift links 12x1/2 x 2 1/4 mit grauer Decke (Hebel links) mit Schraubachse M12	1 St.
2	U24 611 02	Buchse 7mm	2 St.
3	01 321 35	Scheibe 13,0 - DIN 433	2 St.
4	01 210 36	Mutter M12 - DIN 985	2 St.
5	04 211 06	Abdeckkappe M12 - SW19	2 St.
6	01 110 08	Sechskantschraube M6x50 - DIN 931	2 St.
7	U24 611 01	Distanzröllchen 13,5mm	2 St.
8	01 320 02	Scheibe 6,4 - DIN 125	2 St.
9	01 210 83	Hutmutter M6 - DIN 986	2 St.

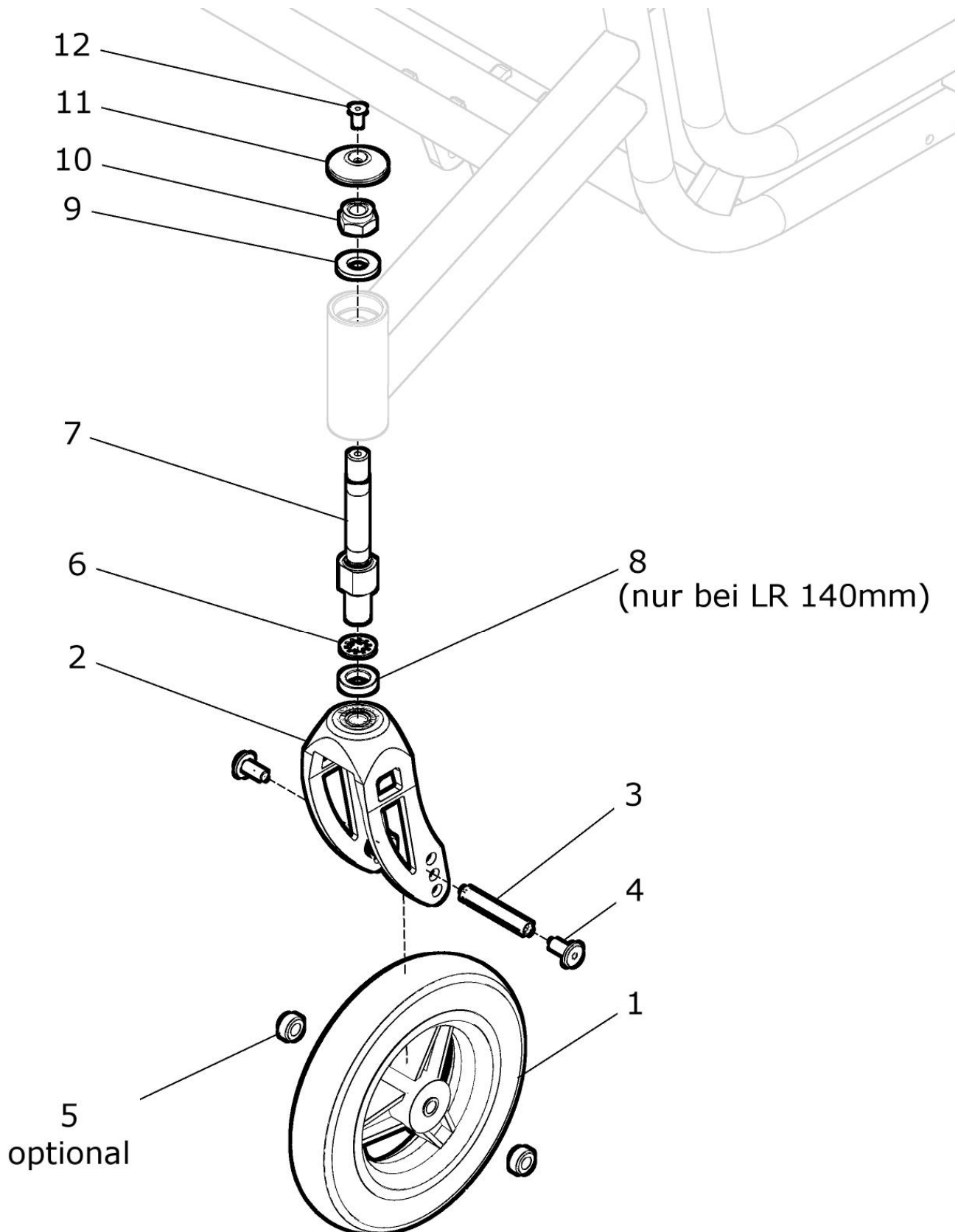
Pos.-Nr.	Artikelnummer	Benennung	Menge
1 - 9	U24 610 05	Antriebsrad 12" schwarz Trommelbremse CRUISER kpl. luftbereift 1/2 x 2 1/4 mit schwarzer Decke mit Schraubachse M12	1 Paar
1c - 9	U24 610 25	Antriebsrad 12" schwarz Trommelbremse CRUISER rechts kpl. luftbereift 1/2 x 2 1/4 mit schwarzer Decke mit Schraubachse M12 rechts	1 St.
1d - 9	U24 610 35	Antriebsrad 12" schwarz Trommelbremse CRUISER links kpl. luftbereift 1/2 x 2 1/4 mit schwarzer Decke mit Schraubachse M12 links	1 St.
1c	U24 610 92	Antriebsrad 12" Trommelbremse rechts schwarz luftbereift 12x1/2 x 2 1/4 mit schwarzer Decke (Hebel rechts) mit Schraubachse M12	1 St.
1d	U24 610 93	Antriebsrad 12" Trommelbremse links schwarz luftbereift links 12x1/2 x 2 1/4 mit schwarzer Decke (Hebel links) mit Schraubachse M12	1 St.

Antriebsrad Trommelbremse 16" luftbereift



Pos.- Nr.	Artikelnummer	Benennung	Menge
1 - 14	U24 620 00	Antriebsrad 16" schwarz Octopus-Trommelbremse CRUISER kpl. luftbereift 16" x 1,75 mit schwarzer Decke, mit Steckachse 12mm für Octopus-Trommelbremsnabe und mit Lochplatte	1 Paar
1, 2a, 3, 4a, 5a - 14	U24 620 20	Antriebsrad 16" schwarz Trommelbremse CRUISER rechts kpl. luftbereift 16" x 1,75 mit schwarzer Decke, mit Steckachse 12mm und mit Lochplatte	1 St.
1, 2b, 3, 4b, 5b - 14	U24 620 30	Antriebsrad 16" schwarz Trommelbremse CRUISER links kpl. luftbereift 16" x 1,75 mit schwarzer Decke, mit Steckachse 12mm und mit Lochplatte	1 St.
1	20 665 10	Antriebsrad 16"x1,75 luft mit Octopus-Trommelbremse schwarz luftbereift 16"x1,75 mit schwarzer Decke	2 St.
2a	20 665 12	Bremsträger für Octopus-Trommelbremse rechts schwarz	1 St
2b	20 665 13	Bremsträger für Octopus-Trommelbremse links schwarz	1 St
3	20 665 71	Steckachse 12mm /L=109mm für 16" Rad Trbr. schwarz	2 St
4a	U24 621 23	Gegenhalter für 16"-Rad rechts	1 St.
4b	U24 621 33	Gegenhalter für 16"-Rad links	1 St.
5a	U24 621 21	Lochplatte für 16"-Rad rechts	1 St.
5b	U24 621 31	Lochplatte für 16"-Rad links	1 St.
6	01 330 06	Schnorr-Sicherungsscheibe NM 16	2 St.
7	01 212 05	Mutter M16x1 / SW 22	2 St.
8	01 111 03	Sechskantschraube M6x25 - DIN 933	2 St.
9	50 661 15	Distanzröllchen 9mm	2 St.
10	01 320 02	Scheibe 6,4 - DIN 125	4 St.
11	01 210 83	Hutmutter M6 - DIN 986	2 St.
12	U24 621 32	Klemmbolzen ø12 für Lochplatte 16"	2 St.
13	01 330 02	Schnorr-Sicherungsscheibe NM 8	2 St.
14	01 160 46	Zylinderkopfschraube M8x40 - DIN 912	2 St.

Lenkrad



Lenkrad 140mm soft

Pos.- Nr.	Artikelnummer	Benennung	Menge
1a – 12 (ohne 5)	U24 640 40	Lenkrad 140mm grau Vollg. mit ALU-Gabel CRUISER kpl. Lenkrad 140mm grau Vollgummi mit Alu-Lenkradgabel und Schraubachse mit Deckel und Scheiben und Distanzen	2 St.
1b – 12 (ohne 5)	U24 640 45	Lenkrad 140mm schwarz Vollg. mit ALU-Gabel CRUISER kpl. Lenkrad 140mm schwarz Vollgummi mit Alu-Lenkradgabel und Schraubachse mit Deckel und Scheiben und Distanzen	2 St.
1a	05 201 11	Lenkrad 140mm grau Vollgummi	2 St.
1b	05 201 13	Lenkrad 140mm schwarz Vollgummi	2 St.
2	U24 642 11	Lenkradgabel M14 für 6"/7"/140mm	2 St.
3	40 648 02	Distanzbuchse 52,5mm (für Lenkradgabel 45x140mm)	2 St.
4	01 193 16	Innensechskantschraube flach M6x16 schwarz	4 St.
5	--	ohne Distanzbuchse	--
6	01 330 05	Schnorr-Sicherungsscheibe NM 14	2 St.
7	U24 642 91	Schraubachse M14	2 St.
8	U24 642 94	Distanzbuchse 5mm	2 St.
9	01 328 11	Paßscheibe 13x19x1,5 - DIN 988	2 St.
10	01 210 36	Sechskantmutter M12 - DIN 985 vz	2 St.
11	45 642 42	Deckel für Lenkradadapter (schwarz)	2 St.
12	01 120 82D	Senkschraube M5x10 - DIN 7991 ZNS	2 St.

Lenkrad 6“ Vollgummi grau / 6“ luftbreift grau / 6“ Vollgummi soft schwarz

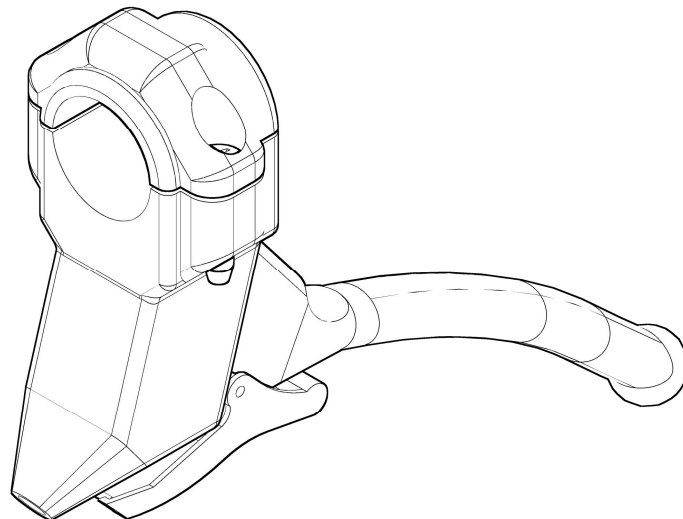
Pos.- Nr.	Artikelnummer	Benennung	Menge
1c – 12 (ohne 8)	U24 640 60	Lenkrad 6“ grau Vollg. mit ALU-Gabel CRUISER kpl. Lenkrad 6“ grau Vollgummi mit Alu-Lenkradgabel und Schraubachse mit Deckel und Scheiben und Distanzen	2 St.
1d – 12 (ohne 8)	U24 640 62	Lenkrad 6“ grau luftbereift mit ALU-Gabel CRUISER kpl. Lenkrad 6“ grau luftbereift mit Alu-Lenkradgabel und Schraubachse mit Deckel und Scheiben und Distanzen	2 St.
1e – 12 (ohne 8)	U24 640 65	Lenkrad 6“ schwarz Soft-Vollg. mit ALU-Gabel CRUISER kpl. Lenkrad 6“ schwarz Soft-Vollgummi mit Alu-Lenkradgabel und Schraubachse mit Deckel und Scheiben und Distanzen	2 St.
1c	05 201 02	Lenkrad 6“ grau Vollgummi	2 St.
1d	05 202 01	Lenkrad 6“ grau luftbereift	2 St.
1e	05 203 06	Lenkrad 6“ schwarz Soft-Vollgummi mit KU-Felge schwarz	2 St.
2	U24 642 11	Lenkradgabel M14 für 6“/7“/140mm	2 St.
3	40 648 02	Distanzbuchse 52,5mm (für Lenkradgabel 45x140mm)	2 St.
4	01 193 16	Innensechskantschraube flach M6x16 schwarz	4 St.
5a	84 642 22	Distanzbuchse 3mm (bei Lenkrad 6“ grau Vollg./luftbereift)	4 St.
5b	50 642 03	Distanzbuchse 9,5mm (bei Lenkrad 6“ schwarz Soft-Vollg.)	4 St.
6	01 330 05	Schnorr-Sicherungsscheibe NM 14	2 St.
7	U24 642 91	Schraubachse M14	2 St.
8	--	ohne Distanzbuchse	--
9	01 320 15	Scheibe 13,0 - DIN 125	2 St.
10	01 210 36	Sechskantmutter M12 - DIN 985 vz	2 St.
11	45 642 42	Deckel für Lenkradadapter (schwarz)	2 St.
12	01 120 82D	Senkschraube M5x10 - DIN 7991 ZNS	2 St.

Lenkrad 7" Vollgummi grau schmal / 7" Vollgummi schwarz schmal

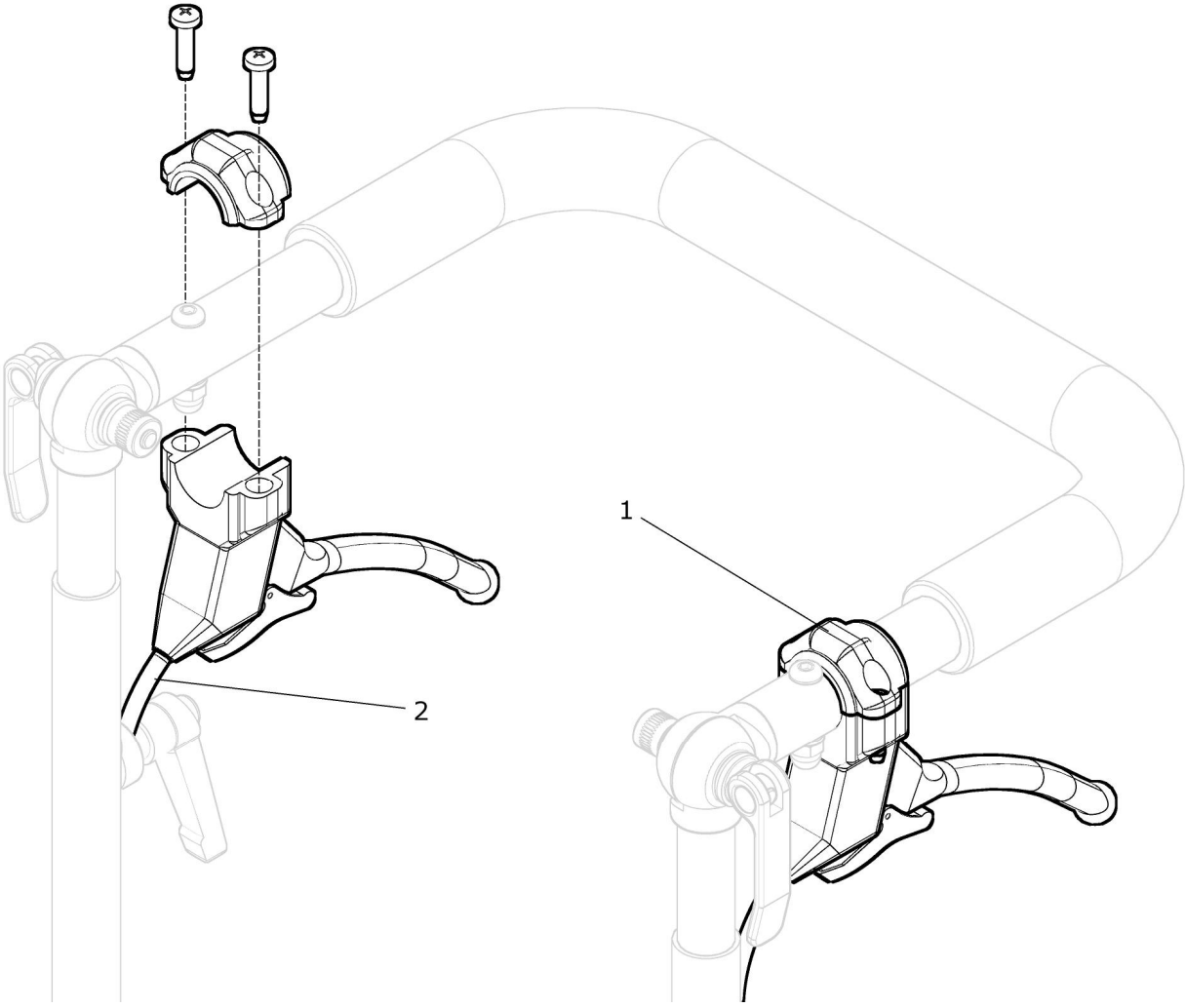
Pos.- Nr.	Artikelnummer	Benennung	Menge
1f – 12 (ohne 5b, 8)	U24 640 70	Lenkrad 7" grau Vollg. schmal mit ALU-Gabel CRUISER kpl. Lenkrad 7" grau Vollgummi schmal mit Alu-Lenkradgabel und Schraubachse mit Deckel und Scheiben und Distanzen	2 St.
1g – 12 (ohne 8)	U24 640 75	Lenkrad 7" schwarz Vollg. schmal mit ALU-Gabel CRUISER kpl. Lenkrad 7" schwarz Soft-Vollgummi mit Alu-Lenkradgabel und Schraubachse mit Deckel und Scheiben und Distanzen	2 St.
1f	05 201 05A	Lenkrad 7" grau Vollgummi schmal	2 St.
1g	05 201 15	Lenkrad 7" schwarz Vollgummi schmal	2 St.
2	U24 642 11	Lenkradgabel M14 für 6"/7"/140mm	2 St.
3	40 648 02	Distanzbuchse 52,5mm (für Lenkradgabel 45x140mm)	2 St.
4	01 193 16	Innensechskantschraube flach M6x16 schwarz	4 St.
5c	50 642 05	Distanzbuchse 10mm (nur bei Lenkrad 7" schwarz Vollg.)	4 St.
6	01 330 05	Schnorr-Sicherungsscheibe NM 14	2 St.
7	U24 642 91	Schraubachse M14	2 St.
8	--	ohne Distanzbuchse	--
9	01 320 15	Scheibe 13,0 - DIN 125	2 St.
10	01 210 36	Sechskantmutter M12 - DIN 985 vz	2 St.
11	45 642 42	Deckel für Lenkradadapter (schwarz)	2 St.
12	01 120 82D	Senkschraube M5x10 - DIN 7991 ZNS	2 St.

Bremse

Gruppe 7

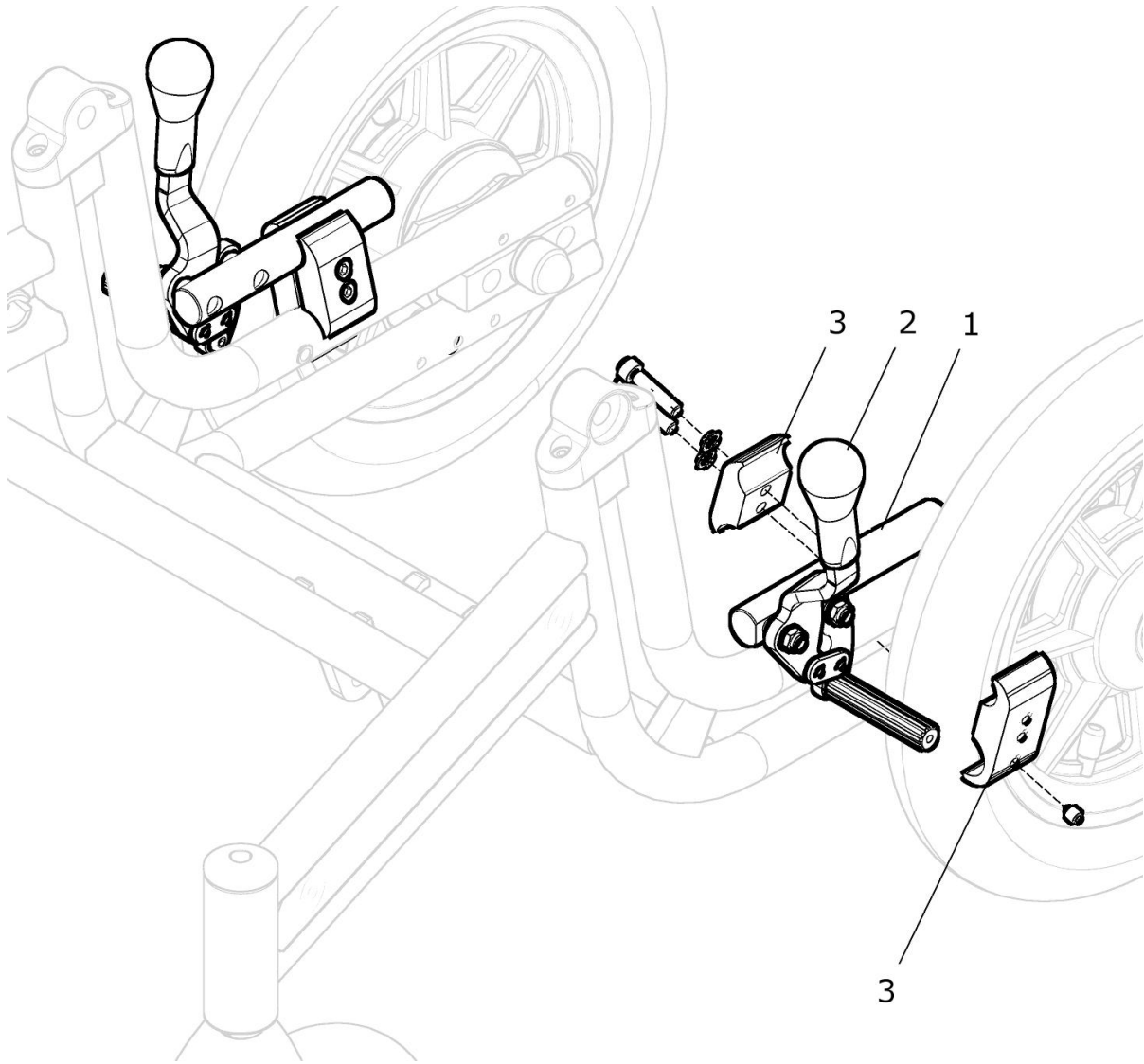


Bremsgriffe für Trommelbremsen



Pos.- Nr.	Artikelnummer	Benennung	Menge
1 – 2	U20 710 00	Bremsgriff einzeln für 12“-Trommelbremse mit Bowdenzug und Verstellelement kpl.	2 St.
1	05 401 05	Bremsgriff für Trommelbremse	2 St.
2	U20 713 00	Bowdenzug für 12“-Trommelbremse B2 kpl. mit Hülle und Verstellelement	2 St.

Kniehebelbremse kurz abgekröpft für 12"/16" Antriebsrad



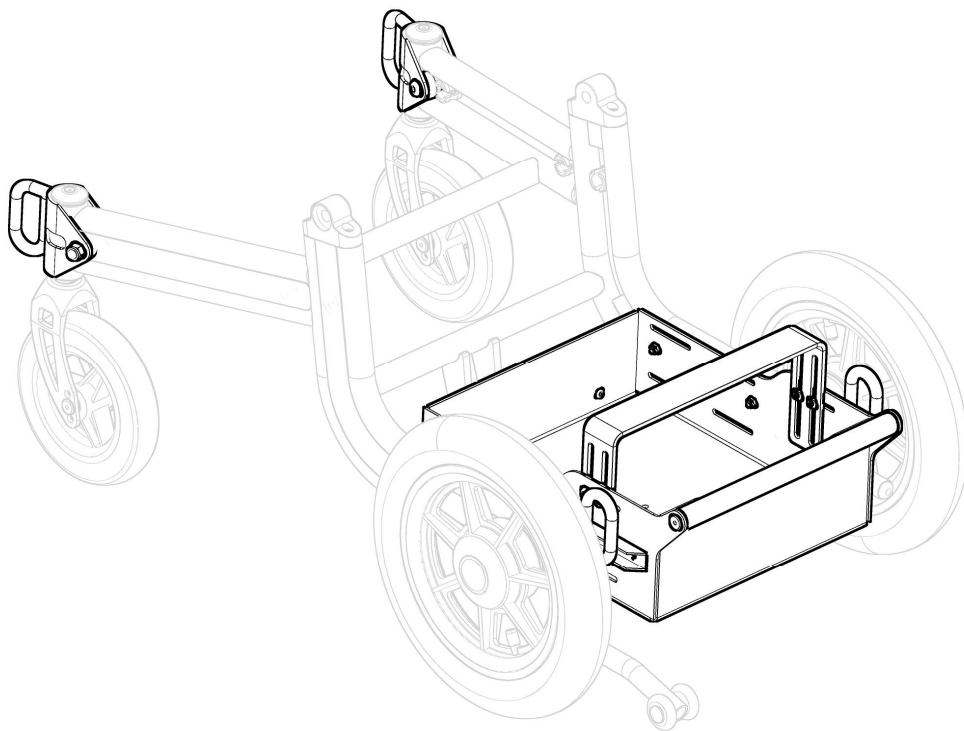
Pos.- Nr.	Artikelnummer	Benennung	Menge
1 – 3	U24 710 00	Kniehebelbremse kurz abgekröpft CRUISER kpl. für 12“/16“ Antriebsrad mit Bremshalter Ø25 / Ø19 (rechts und links)	1 Paar
1a – 3	U24 712 00	Kniehebelbremse kurz abgekröpft rechts kpl. für 12“/16“ Antriebsrad mit Bremshalter Ø25 / Ø19	1 St.
1b – 3	U24 713 00	Kniehebelbremse kurz abgekröpft links kpl. für 12“/16“ Antriebsrad mit Bremshalter Ø25 / Ø19	1 St.
1a	U24 712 01	Kniehebelbremse kurz abgekröpft rechts für 12“/16“ Antriebsrad mit Andruckbolzen lang	1 St.
1b	U24 713 01	Kniehebelbremse kurz abgekröpft links für 12“/16“ Antriebsrad mit Andruckbolzen lang	1 St.
2	04 201 02	Bremshebelkappe	2 St.
3	U44 711 10	Bremshalter CRUISER / TOURER ø25/ø19	2 St.

Hinweis:

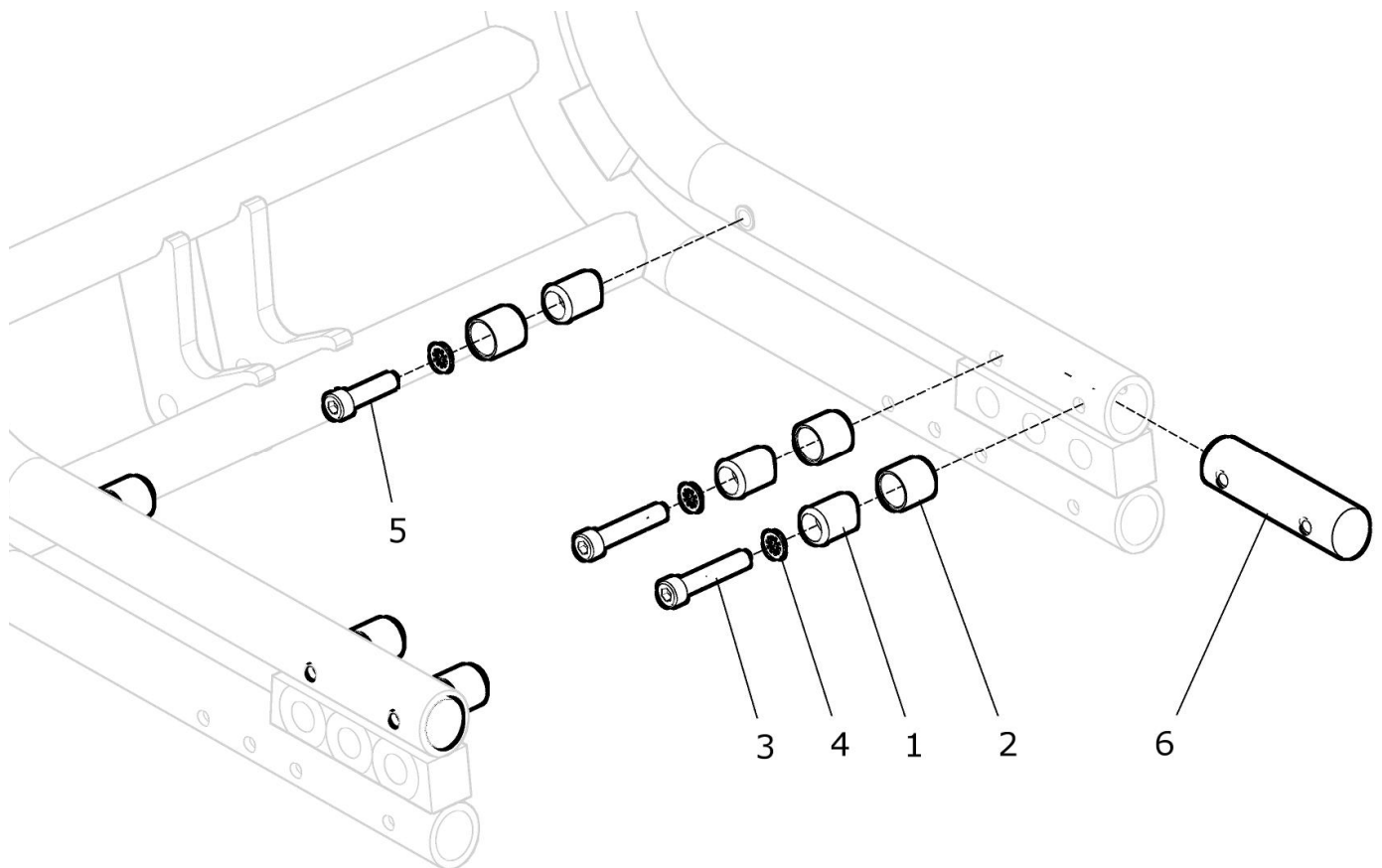
Die Kombination der Kniehebelbremse und Intarsien am Rahmen ist nicht möglich !!!!

Zubehör

Gruppe 8



Führungsbolzen für Zubehörbox CRUISER

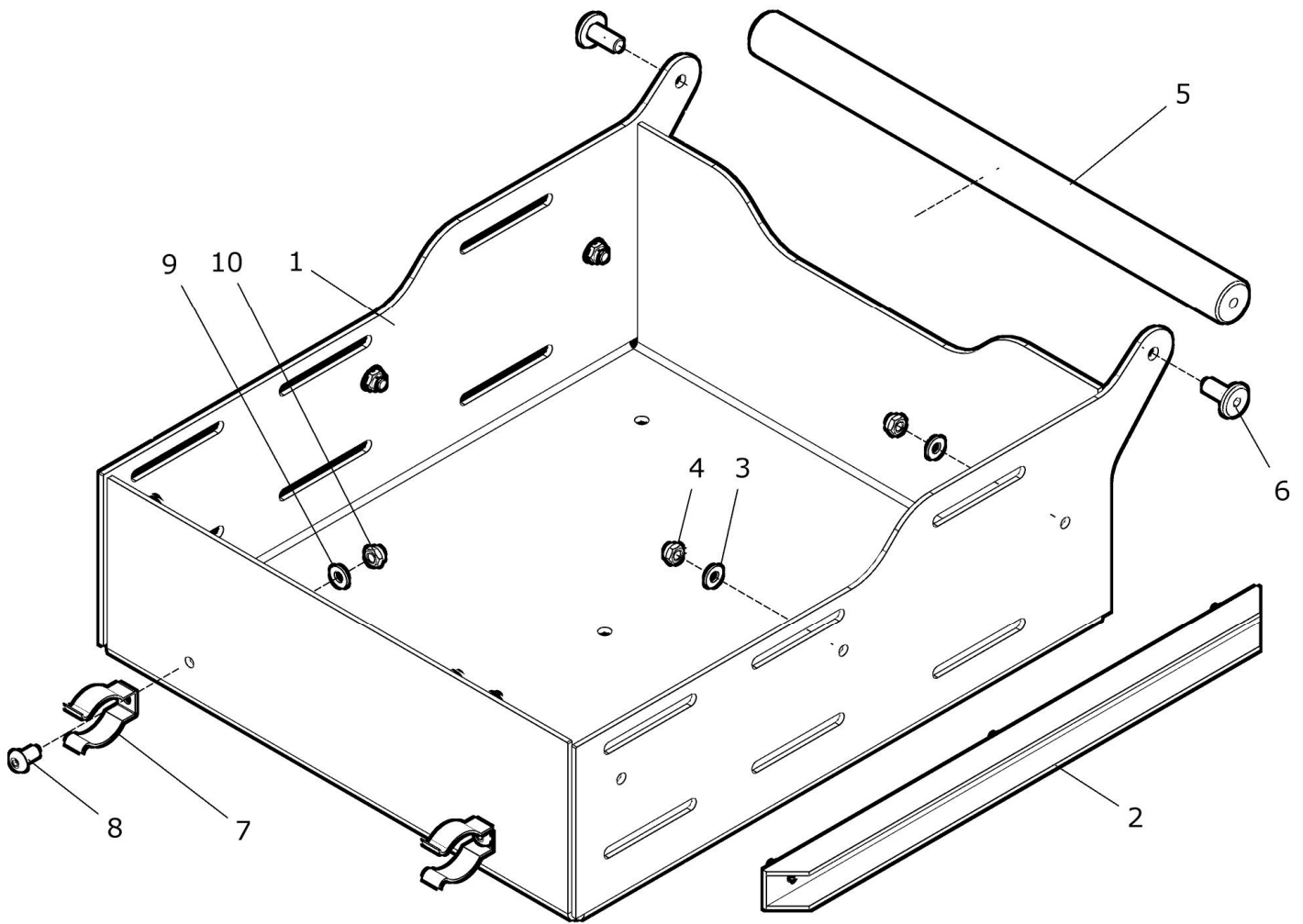


Pos.-Nr.	Artikelnummer	Benennung	Menge
1 - 6	U24 811 60	Führungsbolzen-Set für Zubehörbox (ohne Kraftknoten) kpl. Führungsbolzen und Buchsen mit Befestigungsbolzen (Verwendung ohne Kraftknoten)	1 Set
1	U24 811 43	Führungsbolzen für Befestigung Zubehörbox	6 St.
2	U24 811 45	Gleitbuchse $\varnothing 13 / \varnothing 15 \times 15$	6 St.
3	01 160 25	Zylinderkopfschraube M6x35 – DIN 912	4 St.
4	01 330 01	Schnorr-Sicherungsscheibe NM 6	6 St.
5	01 160 23	Zylinderkopfschraube M6x25 – DIN 912	2 St.
6	U24 811 44	Befestigungsbolzen -schräg- für Führungsbolzen	2 St.

5

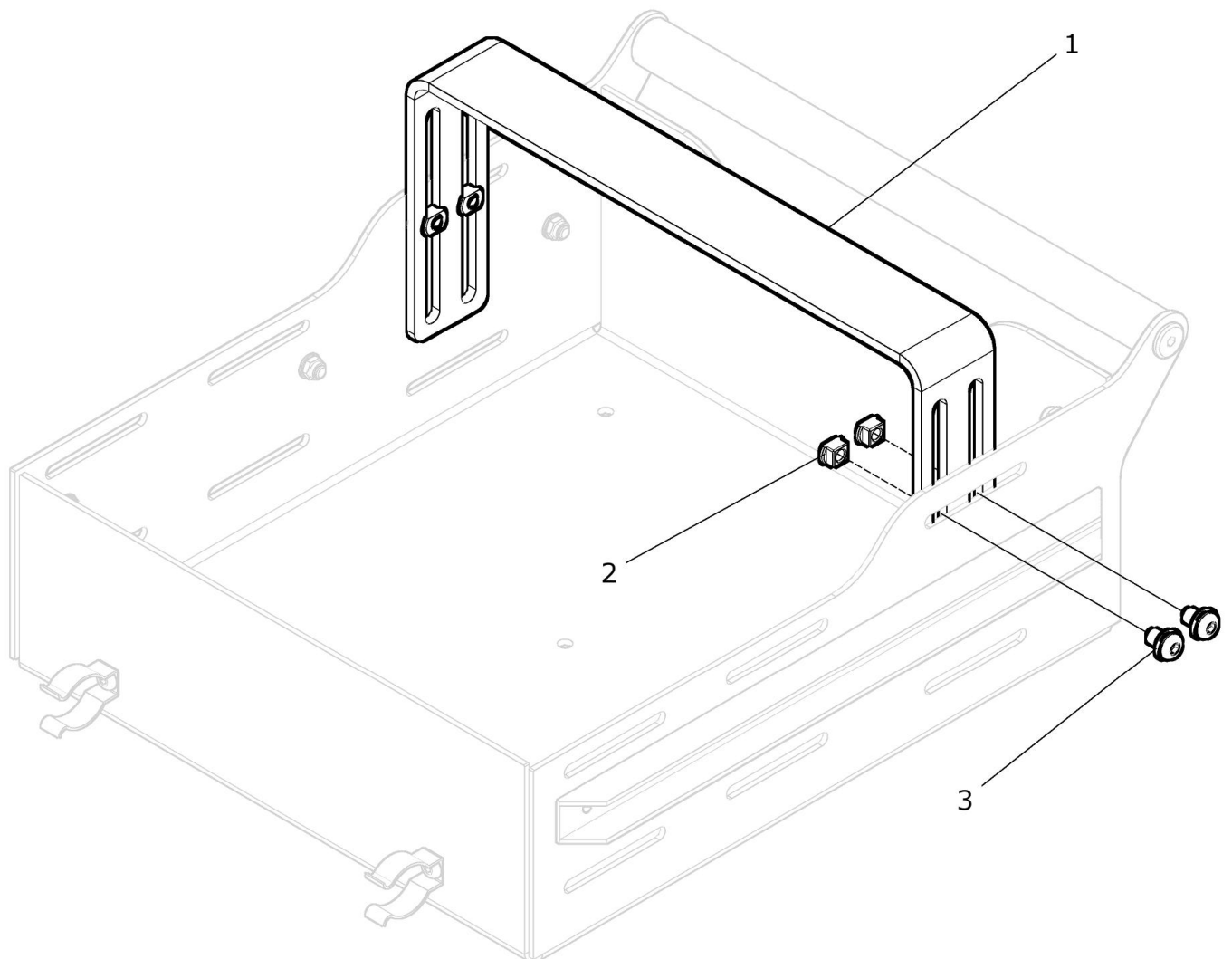
Pos.-Nr.	Artikelnummer	Benennung	Menge
1 - 5	U24 811 65	Führungsbolzen-Set für Zubehörbox (Kraftknoten) kpl. Führungsbolzen und Buchsen (ohne Befestigungsbolzen) (Verwendung in Kombination mit Kraftknoten)	1 Set
1	U24 811 43	Führungsbolzen für Befestigung Zubehörbox	6 St.
2	U24 811 45	Gleitbuchse $\varnothing 13 / \varnothing 15 \times 15$	6 St.
3	01 160 25	Zylinderkopfschraube M6x35 – DIN 912	4 St.
4	01 330 01	Schnorr-Sicherungsscheibe NM 6	6 St.
5	01 160 23	Zylinderkopfschraube M6x25 – DIN 912	2 St.

Zubehörbox



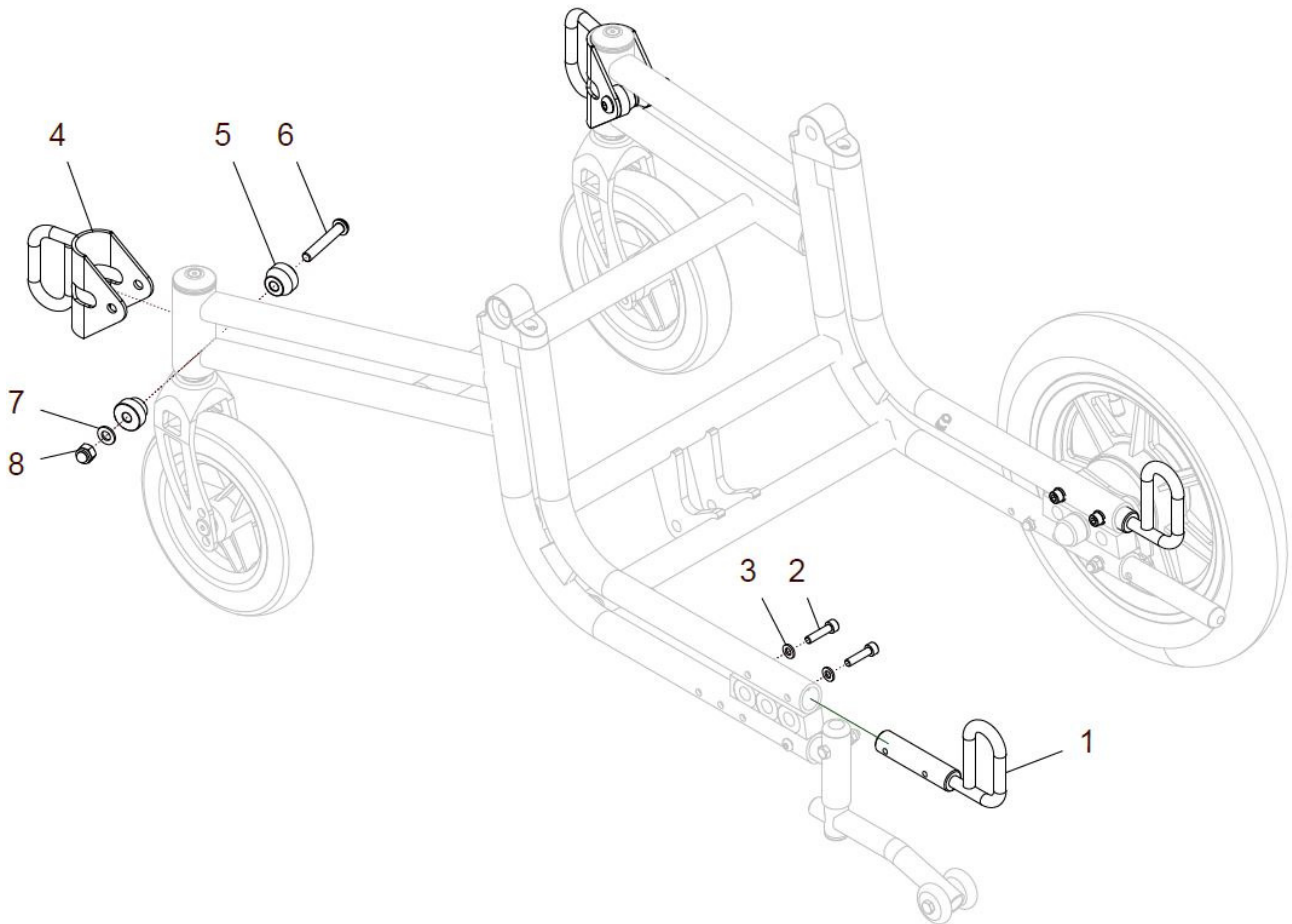
Pos.- Nr.	Artikelnummer	Benennung	Menge
1 - 10	U24 811 00	Zubehörbox CRUISER kpl. Größe: ?	1 St.
1a	U24 811 12	Zubehörbox Gr.1 (B=290mm / L=325mm)	1 St.
1b	U24 811 13	Zubehörbox Gr.2 (B=350mm / L=325mm)	1 St.
2	U24 811 41	Führungsschiene mit Bolzen M5	2 St.
3	01 320 01	Scheibe 5,3 - DIN 125	6 St.
4	01 210 02	Mutter M5 - DIN 985	6 St.
5a	U24 811 52	Griff Gr.1	1 St.
5b	U24 811 53	Griff Gr.2	1 St.
6	01 193 16	Innen-6-kt-Schraube flach M6x16 - ZNS schwarz	2 St.
7	U24 811 01	Halteklemme für ø25	2 St.
8	01 152 02	Linsenkopfschraube M5x12 - ISO 7380	2 St.
9	01 320 01	Scheibe 5,3 - DIN 125	2 St.
10	01 210 02	Mutter M5 - DIN 985	2 St.

Befestigungsbügel für in Zubehörbox



Pos.- Nr.	Artikelnummer	Benennung	Menge
1 – 3	U24 812 00	Befestigungsbügel für Zubehörbox kpl. Größe: ?	1 St.
1a	U24 812 12	Befestigungsbügel Gr.1	1 St.
1b	U24 812 13	Befestigungsbügel Gr.2	1 St.
2	40 431 11	Nutenstein M6 / SW8	4 St.
3	01 156 63	Linsenkopfschraube M6x10 - ISO 7380F	4 St.

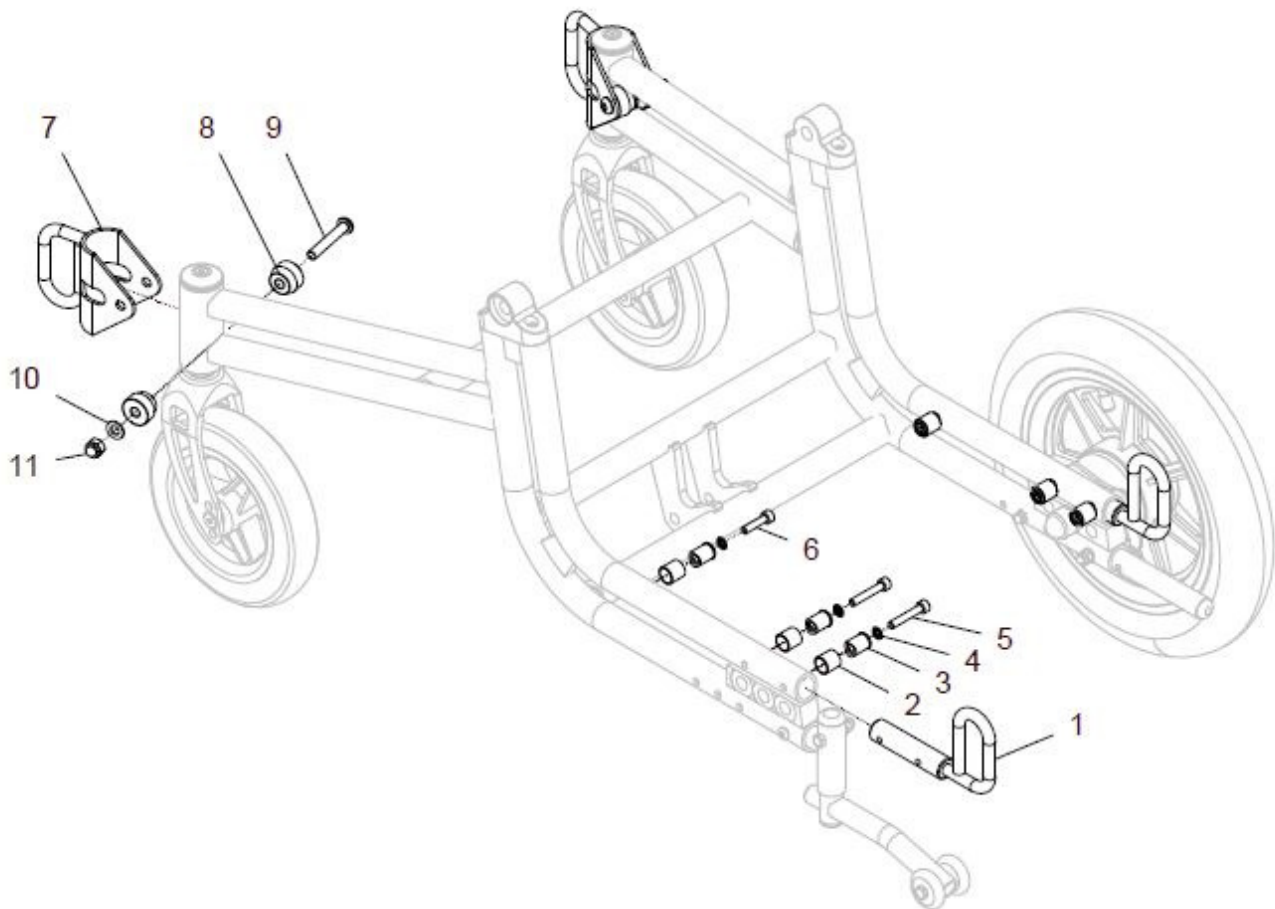
Rückhaltesystem mit Ösen CRUISER



Anbau wenn keine Zubehörbox verwendet wird

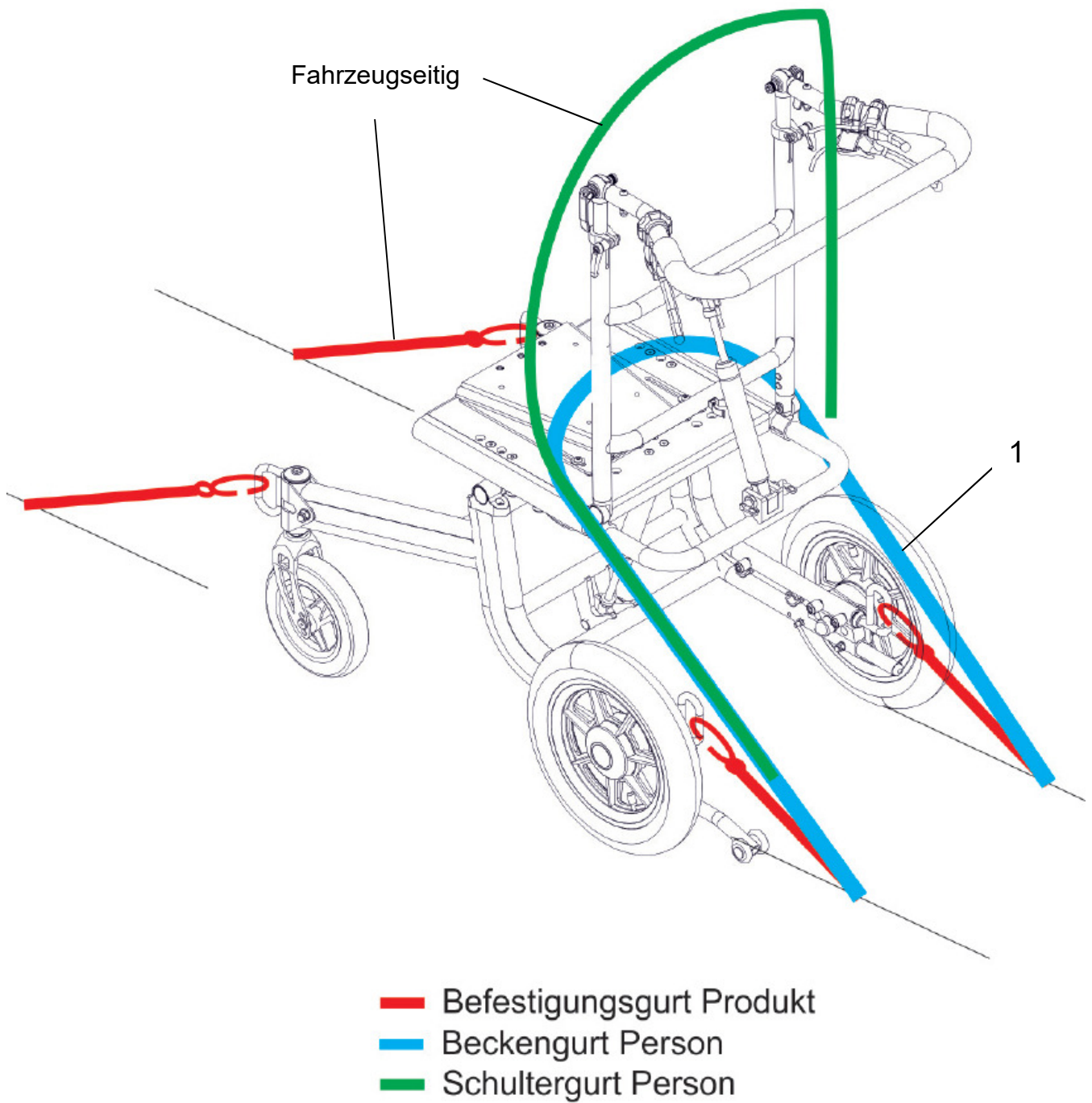
Pos.- Nr.	Artikelnummer	Benennung	Menge
1 - 3	U24 852 00	Rückhaltesystem mit Ösen hinten für CRUISER kpl. (für rechts und links)	1 Set
1	U24 852 11	Befestigungshaken	2 St.
2	01 160 23	Zylinderkopfschraube M6x25 – DIN 912	4 St.
3	01 320 02	Scheibe 6,4 - DIN 125	4 St.
4 - 8	U24 851 00	Rückhaltesystem mit Ösen vorne für CRUISER kpl. Untergestell mit Intarsien: ? (nein: dann Pos. 5a / ja: dann Pos. 5b verwenden)	1 Set
4	U24 851 21	Halter für Rückhaltesystem	2 St.
5a	U24 851 11	Distanzbolzen	4 St.
5b	U24 851 15	Distanzbolzen bei Verwendung von Intarsien (Rahmenblenden)	4 St.
6	01 152 45	Linsenkopfschraube M8x50 – ISO 7380	2 St.
7	01 320 03	Scheibe 8,4 - DIN 125	2 St.
8	01 210 84	Hutmutter M8 - DIN 986	2 St.

Rückhaltesystem mit Ösen bei Verwendung einer Zubehörbox



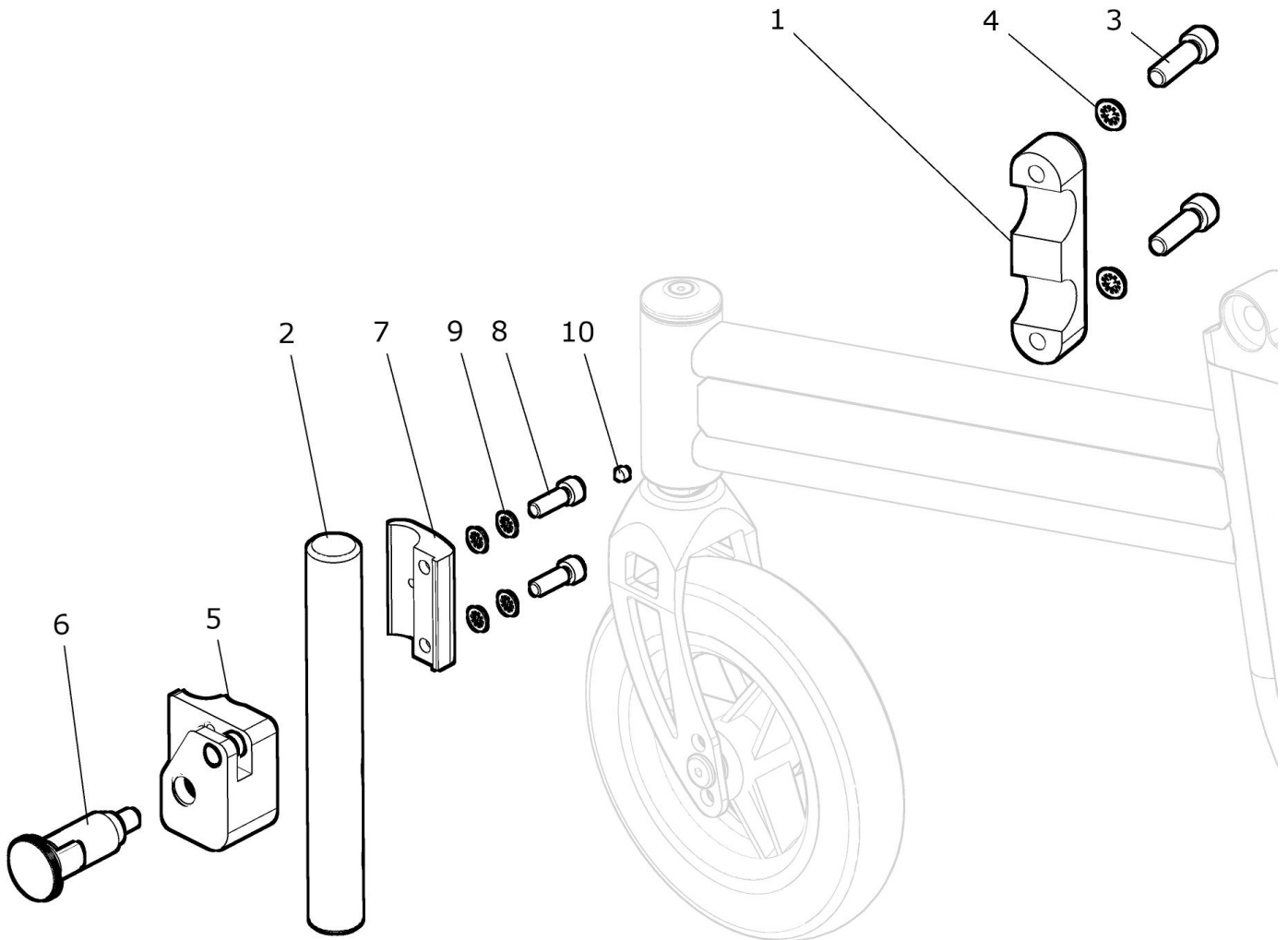
Pos.-Nr.	Artikelnummer	Benennung	Menge
1 - 6	U24 852 50	Rückhaltesystem mit Ösen hinten (bei Zubehörbox) kpl. nur wenn Zubehörbox verwendet wird !!!! (für rechts und links)	1 Set
1	U24 852 11	Befestigungshaken	2 St.
2 - 6	U24 811 65	Führungsbolzen-Set für Zubehörbox (Kraftknoten) kpl. Führungsbolzen und Buchsen (ohne Befestigungsbolzen) (Verwendung in Kombination mit Kraftknoten)	1 Set
2	U24 811 45	Gleitbuchse $\varnothing 13 / \varnothing 15 \times 15$	6 St.
3	U24 811 43	Führungsbolzen für Befestigung Zubehörbox	6 St.
4	01 330 01	Schnorr-Sicherungsscheibe NM 6	6 St.
5	01 160 25	Zylinderkopfschraube M6x35 – DIN 912	4 St.
6	01 160 23	Zylinderkopfschraube M6x25 – DIN 912	2 St.
7 – 11	U24 851 00	Rückhaltesystem mit Ösen vorne CRUISER kpl. Untergestell mit Intarsien: ? nein: dann Pos. 8a (4 Stück) ja: dann Pos. 8a (2 Stück) und 8b (2 Stück)	1 Set
7	U24 851 21	Halter für Rückhaltesystem	2 St.
8a	U24 851 11	Distanzbolzen	(2) 4 St.
8b	U24 851 15	Distanzbolzen bei Verwendung von Intarsien (Rahmenblenden)	2 St.
9	01 152 45	Linsenkopfschraube M8x50 – ISO 7380	2 St.
10	01 320 03	Scheibe 8,4 - DIN 125	2 St.
11	01 210 84	Hutmutter M8 - DIN 986	2 St.

Beckengurt für Rückhaltesystem mit Ösen



Pos.- Nr.	Artikelnummer	Benennung	Menge
1	U24 852 91	Beckengurt für Rückhaltesystem mit Ösen hinten Beckengurt für den Anbau an die Retraktorgurte (Beckengurt zur Verbindung der Person mit den Retraktorgurten) H350 200 (Standardlänge)	1 St.

Halterung für TRIKE - Anbau



Pos.-Nr.	Artikelnummer	Benennung	Menge
1 – 10	U24 881 00	Halterung für TRIKE-Anbau Set CRUISER / Tourer kpl. Klemmplatte rechts und links und mit Klemmhalter rechts und links	1 Paar.
1a, 2a, 5a - 10	U24 881 20	Halterung für TRIKE-Anbau rechts CRUISER kpl. Klemmplatte rechts mit Klemmhalter rechts	1 St.
1b, 2b, 5b - 10	U24 881 30	Halterung für TRIKE-Anbau links CRUISER kpl. Klemmplatte rechts mit Klemmhalter links	1 St.
1a	U24 881 21	Klemmplatte rechts	1 St.
1b	U24 881 31	Klemmplatte links	1 St.
2a	U24 881 22	Aufnahme rechts	1 St.
2b	U24 881 32	Aufnahme links	1 St.
3	01 160 44	Zylinderkopfschraube M8x30 – DIN 912	4 St.
4	01 330 02	Schnorr-Sicherungsscheibe NM 8	4 St.
5 - 10	T10 123 00	Klemmhalter-Set ø23 kpl. rechts und links	1 Paar.
5a - 10	T10 123 20	Klemmhalter-Set ø23 rechts	1 St.
5b - 10	T10 123 30	Klemmhalter-Set ø23 links	1 St.
5a	T10 123 98	Klemmhalter ø23 rechts	1 St.
5b	T10 123 99	Klemmhalter ø23 links	1 St.
6	T10 123 10	Rastbolzen	2 St.
7	S50 212 11	Klemmhalter außen Ø23	2St.
8	01 162 18	Zylinderkopfschraube M6x20 – DIN 912 schwarz	4 St.
9	01 330 01	Schnorr-Sicherungsscheibe NM 6	8 St.
10	01 131 09	Gewindestift M5x5 – DIN 914 schwarz	2 St.

