

Ersatzteilkatalog

FINDUS



BEROLLKA
bewegt

VD 911 – 08 / 2020

BeRollKa-aktiv
Rollstuhltechnik GmbH
Jahnstrasse 16
D-74889 Sinsheim

Tel.: 07261 – 7351 - 0
Fax: 07261 – 7351 - 10
info@berollka.de
www.berollka.de



Dieses Werk ist urheberrechtlich geschützt.

Alle Rechte, auch die der Übersetzung, des Nachdrucks und der Vervielfältigung des Ersatzteilkatalogs oder Teilen daraus, behalten wir uns vor. Kein Teil des Werkes darf ohne schriftliche Genehmigung der BeRollKa-aktiv Rollstuhltechnik GmbH in irgendeiner Form (Fotokopie, Mikrofilm oder einem anderen Verfahren), auch nicht zum Zwecke der Unterrichtsgestaltung reproduziert oder unter Verwendung elektronischer Systeme verarbeitet, vervielfältigt oder verbreitet werden.

© 2020 BeRollKa-aktiv Rollstuhltechnik GmbH, D-74889 Sinsheim

Printed in Germany

Ersatzteilkatalog

Kinder-Aktivrollstuhl mit starrem Rahmen

FINDUS

Einleitung

Für Bestellungen von Ersatzteilen sind genaue Angaben erforderlich. Nur so ist gewährleistet, dass Ihr Auftrag schnellstmöglich abgewickelt wird und Ihnen das richtige Ersatzteil zugestellt wird.

Alle BeRollKa-aktiv Produkte werden nach einem Baukastensystem gefertigt. Ihr Produkt gliedert sich demnach in Baugruppen. Der Ersatzteilkatalog ist somit in einzelne Gruppen gegliedert um das Auffinden des Ersatzteiles zu erleichtern.

Dabei sind die Baugruppen und Einzelteile im Ersatzteilkatalog auf den linken bzw. vorderen Seiten grafisch dargestellt und auf der rechten bzw. folgenden Seiten in einer Tabelle übersichtlich aufgelistet. Die Tabellen sind gemäß einer Stückliste vom kompletten Bauteil bis zum Einzelteil angeordnet.

Hinweis: Sonderbau-Baugruppen werden nicht im Ersatzteilkatalog aufgeführt.

Die Menge in der tabellarischen Darstellung ist in STÜCK oder PAAR angegeben und bezieht sich je nach Anwendung auf die Anzahl pro Rollstuhl oder auf die jeweils dargestellte Baugruppe.

Bei Ersatzteilen mit den Auswahlmöglichkeiten `FM:..?.` müssen Sie die gewünschte Farbe im RAL-Code, bei `FB:..?.` die gewünschte Bespannungsfarbe und bei `RH...`, `ST...` und `SB...` die erforderliche Größe bzw. Maße bei einer Bestellung angeben (mögliche Varianten siehe technisches Datenblatt je Rollstuhltyp).

Achtung: Nachträgliche Veränderungen an dem Rollstuhl, sowie Kundenvereinbarungen, die die instandsetzende Baugruppe betreffen, sind bei einer Ersatzteilbestellung anzugeben.

Beachten Sie bitte bei der Montage der Ersatzteile die Hinweise in der Gebrauchsanweisung oder fragen Sie Ihren Fachhändler.

Technische Änderungen der im Ersatzteilkatalog aufgeführten Teile behalten wir uns vor!

Tipps und Hinweise zum Ersatzteilkatalog nehmen wir dankbar entgegen und stehen Ihnen für alle Fragen jederzeit zur Verfügung.

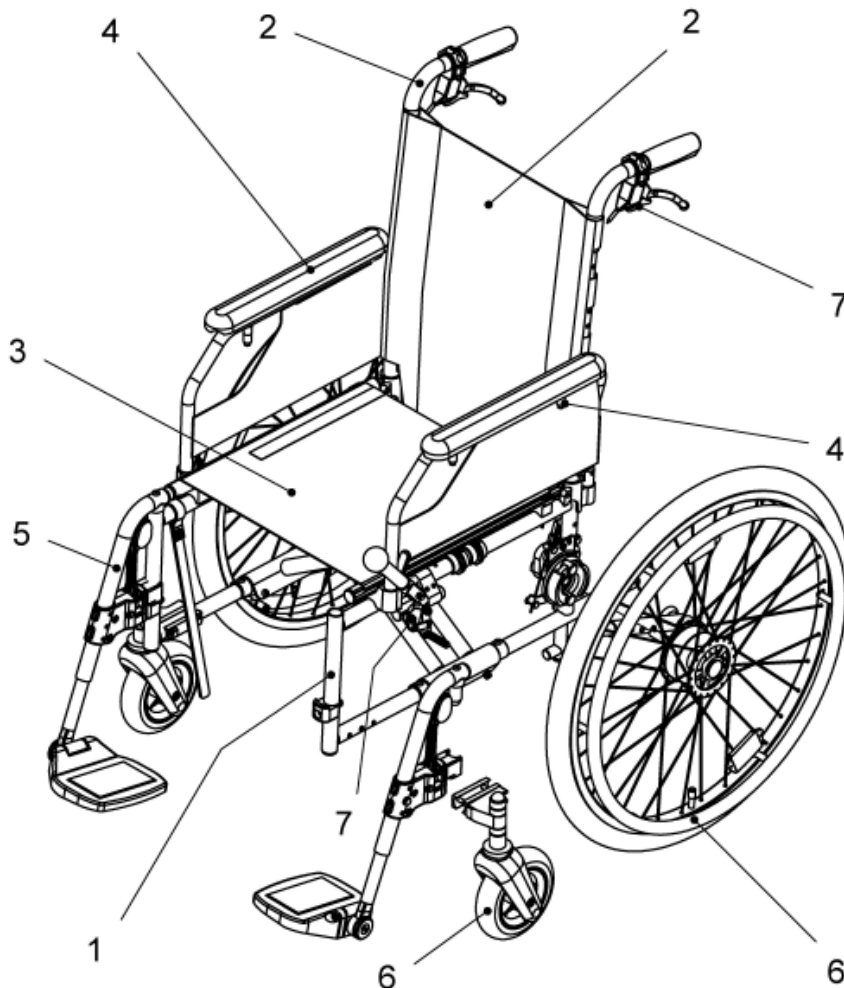
Ihr **Berollka[®]-aktiv** Team



Baugruppenübersicht

Alle unsere Rollstühle bestehen aus mehreren Baugruppen. Jedes Teil am Rollstuhl ist einer dieser Baugruppen zugeordnet.

Zum Beispiel gehören die Greifringe oder die Steckachsen zur Baugruppe RAD (= Gruppe 6).



Baugruppen:

Rahmen	Gruppe 1	Fußbrett	Gruppe 5
Rücken	Gruppe 2	Rad	Gruppe 6
Sitz und Kreuzstrebe	Gruppe 3	Bremse	Gruppe 7
Seitenteil	Gruppe 4		

Abkürzungen:

SB = Sitzbreite

ST = Sitztiefe

RH = Rückenhöhe

FM = Farbe der Metallteile

FB = Farbe der Bespannung

o.Bild = ohne Bild (d.h. Position ist nicht dargestellt oder nicht sichtbar)

Abmessungen, Grundmaße und andere technische Daten entnehmen Sie bitte dem Bestellblatt.
(Download ist auf unserer Homepage www.berollka.de möglich)

Haftung/Garantie

Verwenden Sie keine Fremdprodukte als Ersatz- oder Zubehörteile für BeRollKa-aktiv Rollstühle. Diese können die Betriebssicherheit des Rollstuhles erheblich beeinträchtigen und Gefahren in sich bergen.

BeRollKa-aktiv übernimmt keine Haftung oder Garantie für Fremdprodukte als Ersatz- oder Zubehörteile sowie für Schäden und Unfällen, die durch deren Auswechslung oder Einbau eintreten.

BeRollKa-aktiv übernimmt keine Gewährleistung für Schäden, die aus unsachgemäßer oder nicht fachgerechter Montage und/oder Reparatur, durch Vernachlässigung und Verschleiß sowie durch Veränderungen von Baugruppen durch den Benutzer oder Dritte entstanden sind.

Sicherheitshinweise bei der Verwendung von Ersatzteilen:

- ◆ Beim Austausch von Teilen nur die für diesen Rollstuhl vorgesehenen Bauteile verwenden.
- ◆ Überprüfen Sie nach Erhalt der bestellten Ersatzteile die Richtigkeit der Lieferung.
- ◆ Nur autorisierte Fachhändler oder Fachwerkstätten dürfen Reparaturen am Rollstuhl durchführen.
- ◆ Führen Sie nach der Reparatur des Rollstuhls eine Probefahrt durch. Achten Sie auf ungewöhnliche Fahrgeräusche und Fahrverhalten. Prüfen Sie die **Bremsfähigkeit**, die **Lenkfähigkeit** und den **Geradeauslauf**.
- ◆ Erst nach eingehender Überprüfung und Sicherstellung der Funktionsfähigkeit den Rollstuhl dem Patienten übergeben.

Anzugsdrehmomente Schrauben:

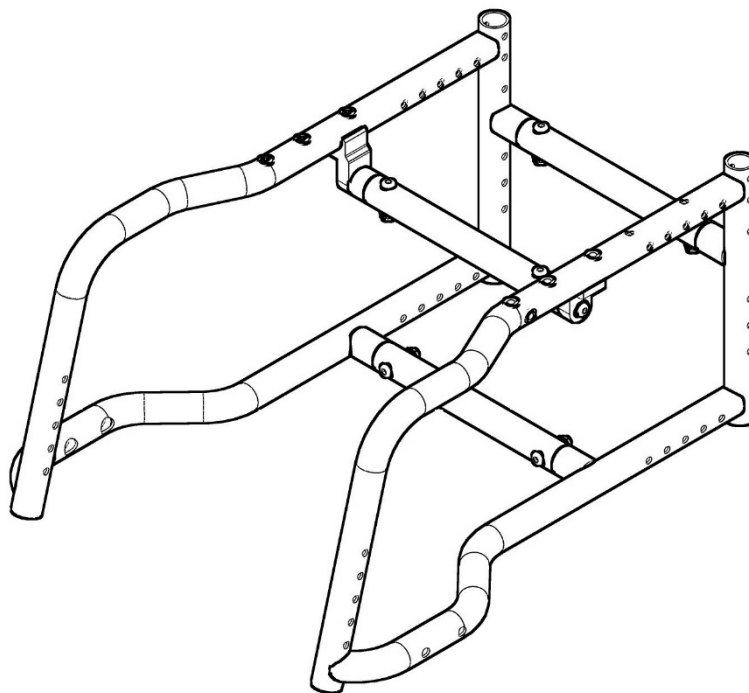
- M5 = 5Nm
- M6 = 7Nm
- M8 = 20Nm
- M16 (Mutter Bremsträger/Steckachsenadapter) = 30Nm
- M20 (Mutter Adapter Steckachse FINDUS) = 30Nm

Mit Schraubensicherung (Mittelfest) einkleben

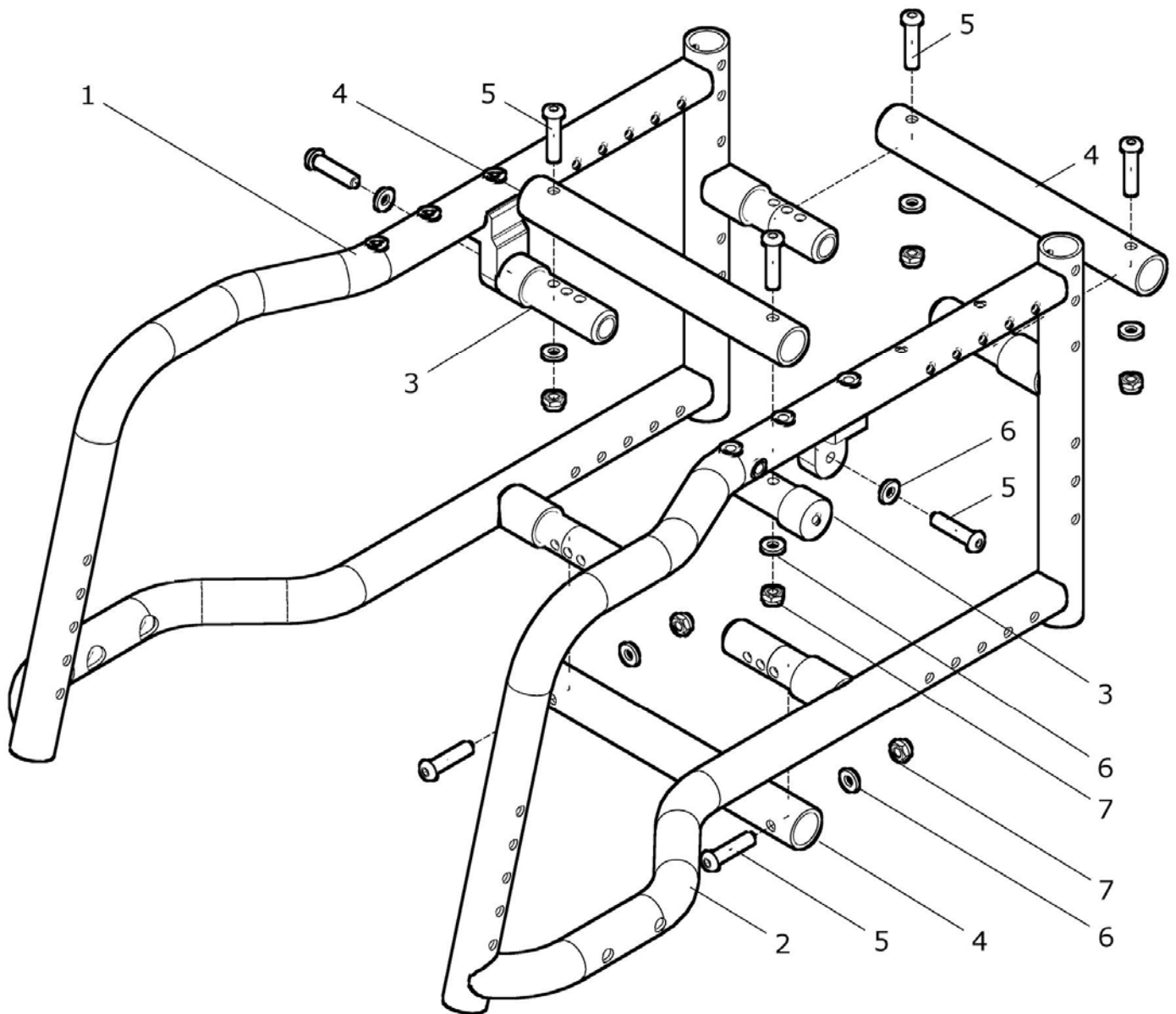


Rahmen

Gruppe 1



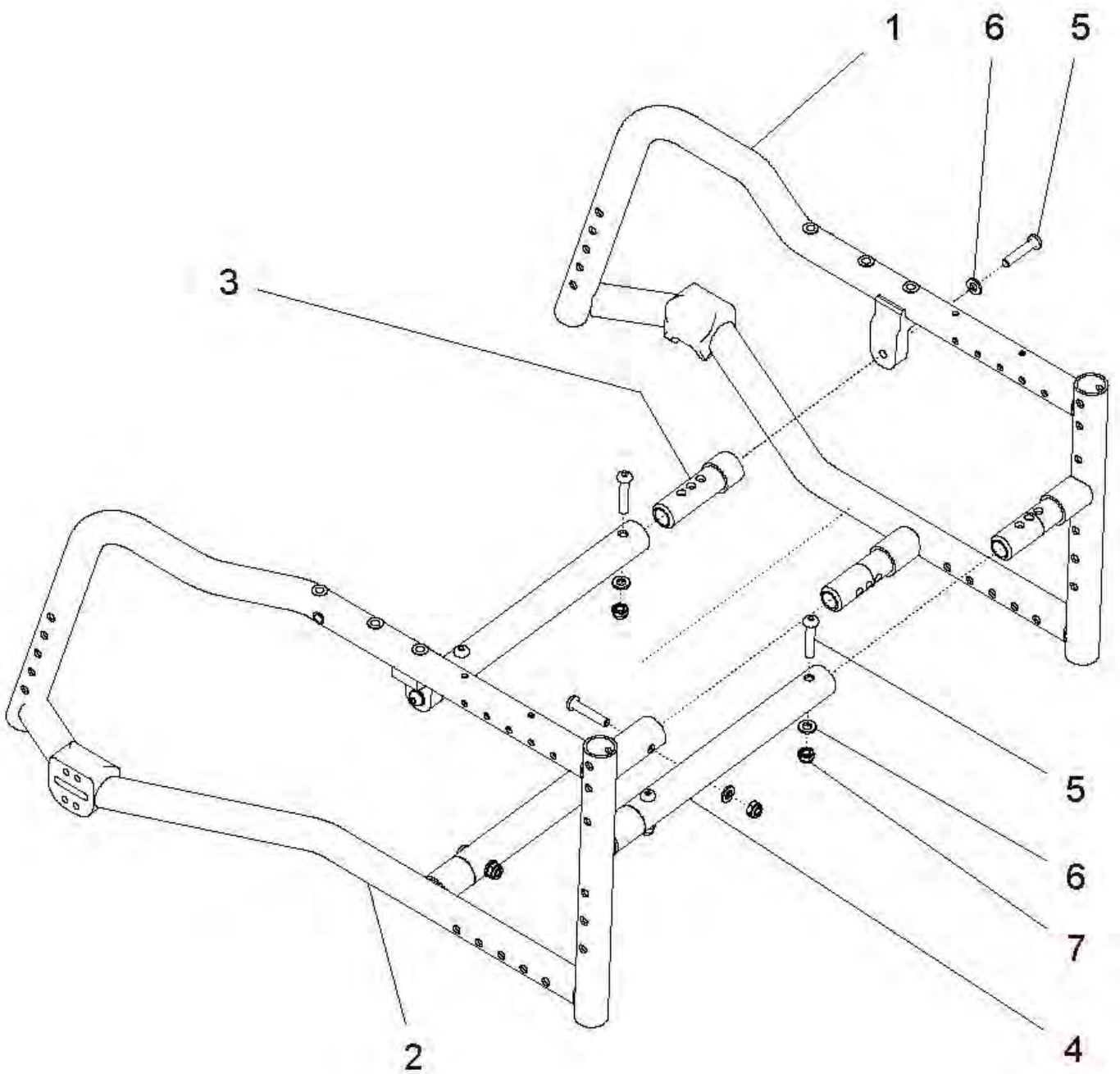
Rahmen Abduktion verschraubt (neue Version / für Lenkradadapter M8)



neue Version ab 07/2015 (ab Serien-Nr. 25-3463)

Pos.-Nr.	Artikelnummer	Benennung	Menge
1a – 7	25 110 50	Rahmen Abduktion verschraubt LRA-M8 FINDUS Gr. 1 -5 kpl. verschraubt mit Rahmenquerrohren FM: ? SB: ? Größe: ? (= Rahmenlänge)	1 St.
1f – 7	25 110 56	Rahmen Abduktion verschraubt LRA-M8 FINDUS Gr. 6 kpl. verschraubt mit Rahmenquerrohren FM: ? SB: ?	1 St.
1a	25 112 15	Rahmenteil FINDUS rechts Abduktion für LRA-M8 Gr. 1 FM: ?	2 St.
1b	25 112 25	Rahmenteil FINDUS rechts Abduktion für LRA-M8 Gr. 2 FM: ?	2 St.
1c	25 112 35	Rahmenteil FINDUS rechts Abduktion für LRA-M8 Gr. 3 FM: ?	2 St.
1d	25 112 45	Rahmenteil FINDUS rechts Abduktion für LRA-M8 Gr. 4 FM: ?	2 St.
1e	25 112 55	Rahmenteil FINDUS rechts Abduktion für LRA-M8 Gr. 5 FM: ?	2 St.
1f	25 112 65	Rahmenteil FINDUS rechts Abduktion für LRA-M8 Gr. 6 FM: ?	2 St.
2a	25 113 15	Rahmenteil FINDUS links Abduktion für LRA-M8 Gr. 1 FM: ?	2 St.
2b	25 113 25	Rahmenteil FINDUS links Abduktion für LRA-M8 Gr. 2 FM: ?	2 St.
2c	25 113 35	Rahmenteil FINDUS links Abduktion für LRA-M8 Gr. 3 FM: ?	2 St.
2d	25 113 45	Rahmenteil FINDUS links Abduktion für LRA-M8 Gr. 4 FM: ?	2 St.
2e	25 113 55	Rahmenteil FINDUS links Abduktion für LRA-M8 Gr. 5 FM: ?	2 St.
2f	25 113 65	Rahmenteil FINDUS links Abduktion für LRA-M8 Gr. 6 FM: ?	2 St.
3	25 112 81	Anschraubbolzen gerade	2 St.
4	25 111 10	Querrohr Rahmen FINDUS verschraubt FM: ? SB: ? Abduktionsrahmen 3 Stück bei RL 1-5 / 5 Stück bei RL 6 Rahmen gerade 3 Stück bei RL 1-6	3 -5 St.
5	01 153 24	Linsenkopfschraube M6x30 - ISO 7380	8 St.
6	01 320 02	Scheibe - 6,4 - DIN 125	8 St.
7	01 210 33	Sechskantmutter M6 - DIN 986	6 St.

Rahmen Abduktion verschraubt (alte Version)

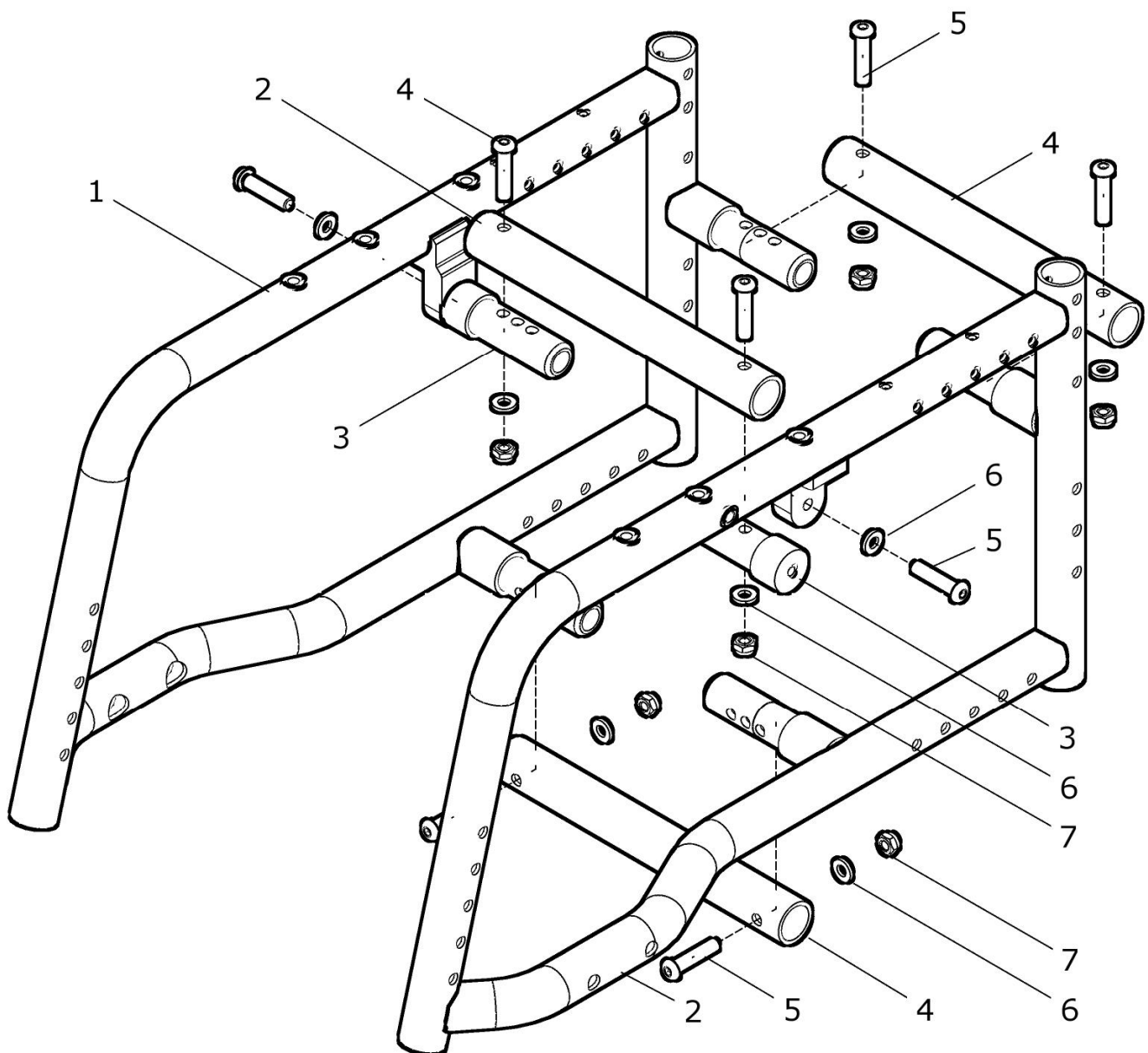


alte Version bis 06/2015 (bis Serien-Nr. 25-3462)

Pos.-Nr.	Artikelnummer	Benennung	Menge
1a - 7	25 110 00	Rahmen Abduktion verschraubt FINDUS verschraubt mit Rahmenquerrohren Gr. 1 -4 kpl. FM: ? SB: ? Größe: ? (= Rahmenlänge)	1 St.
1e - 7	25 110 05	Rahmen Abduktion verschraubt FINDUS verschraubt mit Rahmenquerrohren Gr. 5 kpl. FM: ? SB: ?	1 St.
1f - 7	25 110 06	Rahmen Abduktion verschraubt FINDUS verschraubt mit Rahmenquerrohren Gr. 6 kpl. FM: ? SB: ?	1 St.
1a	25 112 10	Rahmenteil FINDUS rechts Abduktion Gr. 1 FM: ?	2 St.
1b	25 112 20	Rahmenteil FINDUS rechts Abduktion Gr. 2 FM: ?	2 St.
1c	25 112 30	Rahmenteil FINDUS rechts Abduktion Gr. 3 FM: ?	2 St.
1d	25 112 40	Rahmenteil FINDUS rechts Abduktion Gr. 4 FM: ?	2 St.
1e	25 112 50	Rahmenteil FINDUS rechts Abduktion Gr. 5 FM: ?	2 St.
1f	25 112 60	Rahmenteil FINDUS rechts Abduktion Gr. 6 FM: ?	2 St.
2a	25 113 10	Rahmenteil FINDUS links Abduktion Gr. 1 FM: ?	2 St.
2b	25 113 20	Rahmenteil FINDUS links Abduktion Gr. 2 FM: ?	2 St.
2c	25 113 30	Rahmenteil FINDUS links Abduktion Gr. 3 FM: ?	2 St.
2d	25 113 40	Rahmenteil FINDUS links Abduktion Gr. 4 FM: ?	2 St.
2e	25 113 50	Rahmenteil FINDUS links Abduktion Gr. 5 FM: ?	2 St.
2f	25 113 60	Rahmenteil FINDUS links Abduktion Gr. 6 FM: ?	2 St.
3	25 112 81	Anschraubbolzen gerade	2 St.
4	25 111 10	Querrohr Rahmen FINDUS verschraubt FM: ? SB: ? Abduktionsrahmen 3 Stück bei RL 1-5 / 5 Stück bei RL 6 Rahmen gerade 3 Stück bei RL 1-6	3 -5 St.
5	01 153 24	Linsenkopfschraube M6x30 - ISO 7380	8 St.
6	01 320 02	Scheibe - 6,4 - DIN 125	8 St.
7	01 210 33	Sechskantmutter M6 - DIN 986	6 St.

alte Version bis 06/2015 (bis Serien-Nr. 25-3462)

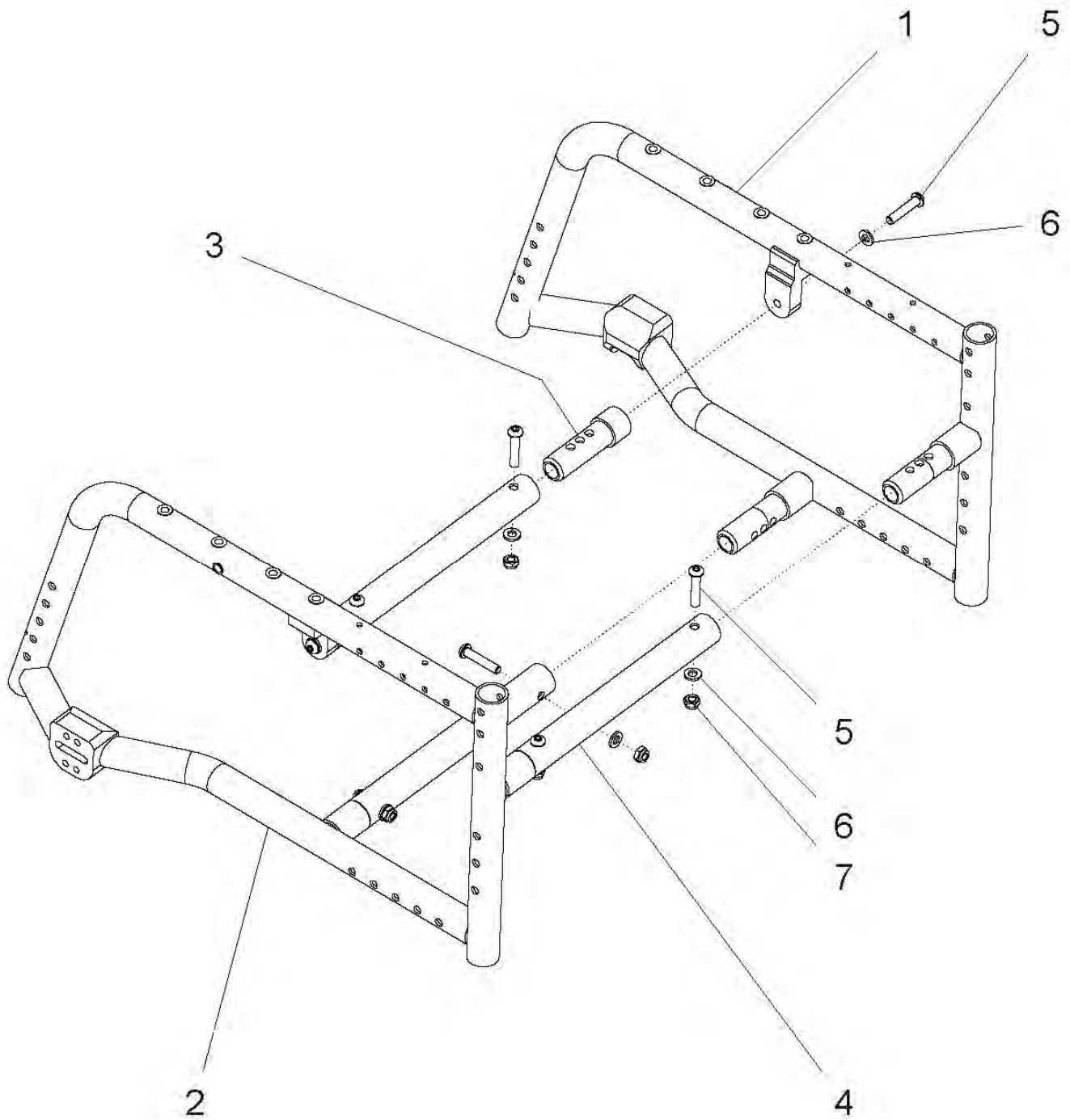
Rahmen gerade verschraubt (neue Version / für Lenkradadapter M8)



neue Version ab 07/2015 (ab Serien-Nr. 25-3463)

Pos.-Nr.	Artikelnummer	Benennung	Menge
1a – 7	25 115 50	Rahmen gerade verschraubt LRA-M8 FINDUS Gr. 1 -5 kpl. verschraubt mit Rahmenquerrohren FM: ? SB: ? Größe: ? (= Rahmenlänge)	1 St.
1f – 7	25 115 56	Rahmen gerade verschraubt LRA-M8 FINDUS Gr. 6 kpl. verschraubt mit Rahmenquerrohren FM: ? SB: ?	1 St.
1a	25 116 15	Rahmenteil FINDUS rechts gerade für LRA-M8 Gr. 1 FM: ?	2 St.
1b	25 116 25	Rahmenteil FINDUS rechts gerade für LRA-M8 Gr. 2 FM: ?	2 St.
1c	25 116 35	Rahmenteil FINDUS rechts gerade für LRA-M8 Gr. 3 FM: ?	2 St.
1d	25 116 45	Rahmenteil FINDUS rechts gerade für LRA-M8 Gr. 4 FM: ?	2 St.
1e	25 116 55	Rahmenteil FINDUS rechts gerade für LRA-M8 Gr. 5 FM: ?	2 St.
1f	25 116 65	Rahmenteil FINDUS rechts gerade für LRA-M8 Gr. 6 FM: ?	2 St.
2a	25 117 15	Rahmenteil FINDUS links gerade für LRA-M8 Gr. 1 FM: ?	2 St.
2b	25 117 25	Rahmenteil FINDUS links gerade für LRA-M8 Gr. 2 FM: ?	2 St.
2c	25 117 35	Rahmenteil FINDUS links gerade für LRA-M8 Gr. 3 FM: ?	2 St.
2d	25 117 45	Rahmenteil FINDUS links gerade für LRA-M8 Gr. 4 FM: ?	2 St.
2e	25 117 55	Rahmenteil FINDUS links gerade für LRA-M8 Gr. 5 FM: ?	2 St.
2f	25 117 65	Rahmenteil FINDUS links gerade für LRA-M8 Gr. 6 FM: ?	2 St.
3	25 112 81	Anschraubbolzen gerade	2 St.
4	25 111 10	Querrohr Rahmen FINDUS verschraubt FM: ? SB: ? Abduktionsrahmen 3 Stück bei RL 1-5 / 5 Stück bei RL 6 Rahmen gerade 3 Stück bei RL 1-6	3 -5 St.
5	01 153 24	Linsenkopfschraube M6x30 - ISO 7380	8 St.
6	01 320 02	Scheibe - 6,4 - DIN 125	8 St.
7	01 210 33	Sechskantmutter M6 - DIN 986	6 St.

Rahmen gerade verschraubt (alte Version)

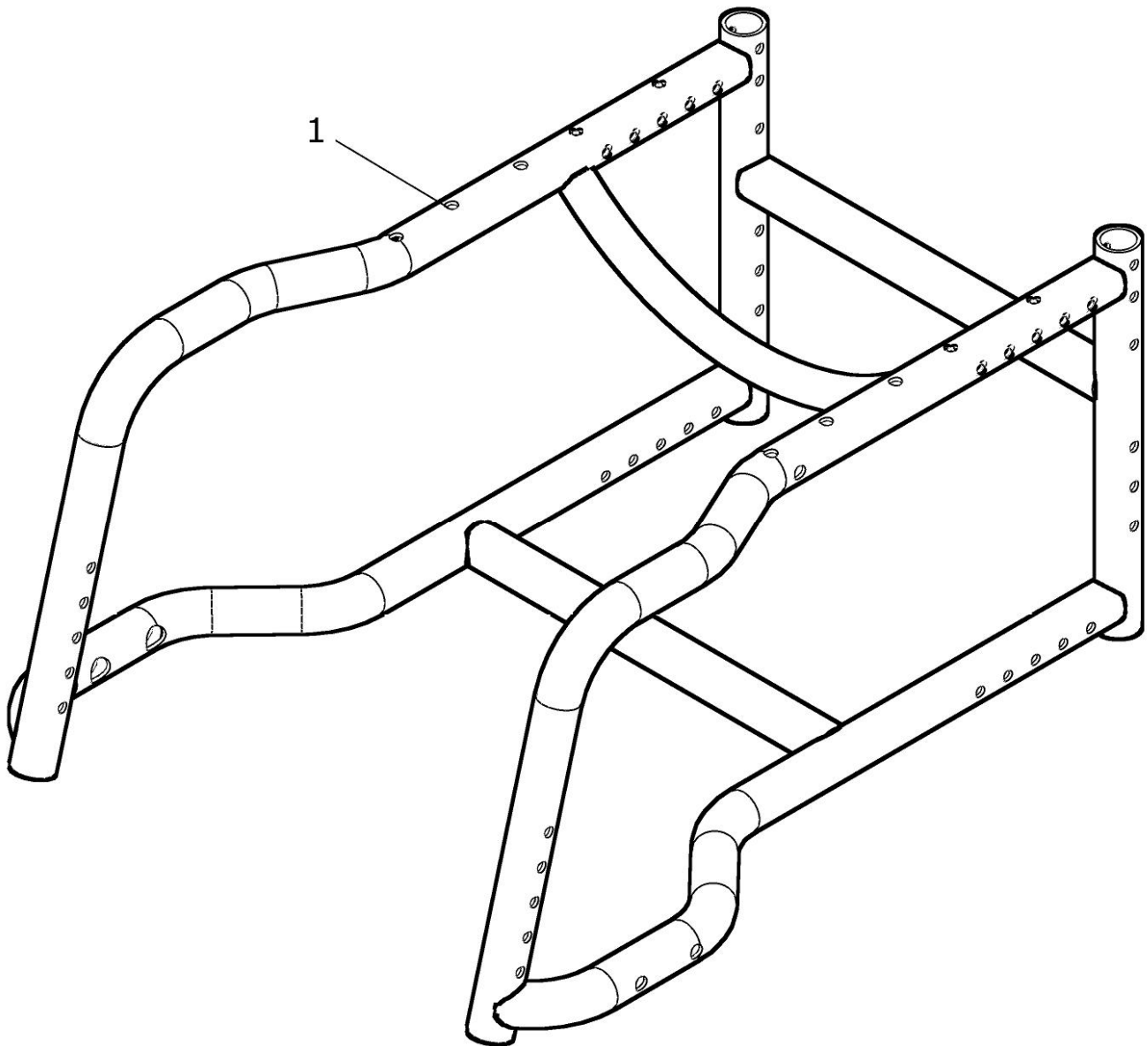


alte Version bis 06/2015 (bis Serien-Nr. 25-3462)

Pos.-Nr.	Artikelnummer	Benennung	Menge
1a - 7	25 115 00	Rahmen gerade verschraubt FINDUS Gr. 1 -5 kpl. verschraubt mit Rahmenquerrohren FM: ? SB: ? Größe: ? (= Rahmenlänge)	1 St.
1a	25 116 10	Rahmenteil FINDUS rechts Abduktion Gr. 1 FM: ?	2 St.
1b	25 116 20	Rahmenteil FINDUS rechts Abduktion Gr. 2 FM: ?	2 St.
1c	25 116 30	Rahmenteil FINDUS rechts Abduktion Gr. 3 FM: ?	2 St.
1d	25 116 40	Rahmenteil FINDUS rechts Abduktion Gr. 4 FM: ?	2 St.
1e	25 116 50	Rahmenteil FINDUS rechts Abduktion Gr. 5 FM: ?	2 St.
2a	25 117 10	Rahmenteil FINDUS links Abduktion Gr. 1 FM: ?	2 St.
2b	25 117 20	Rahmenteil FINDUS links Abduktion Gr. 2 FM: ?	2 St.
2c	25 117 30	Rahmenteil FINDUS links Abduktion Gr. 3 FM: ?	2 St.
2d	25 117 40	Rahmenteil FINDUS links Abduktion Gr. 4 FM: ?	2 St.
2e	25 117 50	Rahmenteil FINDUS links Abduktion Gr. 5 FM: ?	2 St.
3	25 112 81	Anschraubbolzen gerade	2 St.
4	25 111 10	Querrohr Rahmen FINDUS verschraubt FM: ? SB: ? Abduktionsrahmen 3 Stück bei RL 1-5 / 5 Stück bei RL 6 Rahmen gerade 3 Stück bei RL 1-6	3 -5 St.
5	01 153 24	Linsenkopfschraube M6x30 - ISO 7380	8 St.
6	01 320 02	Scheibe - 6,4 - DIN 125	8 St.
7	01 210 33	Sechskantmutter M6 - DIN 986	6 St.

alte Version bis 06/2015 (bis Serien-Nr. 25-3462)

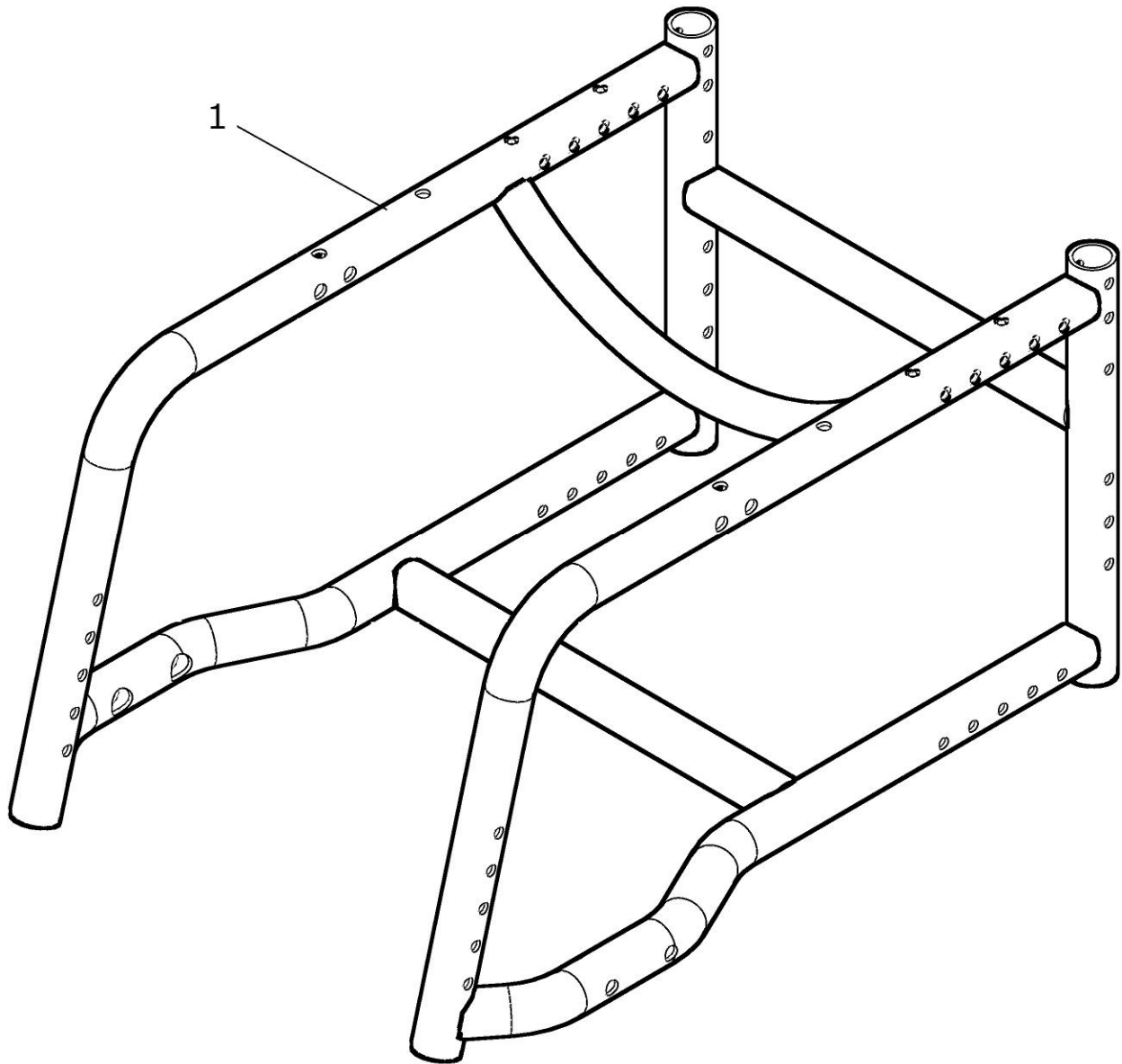
Rahmen Abduktion verschweißt (neue Version / für Lenkradadapter M8)



neue Version ab 07/2015 (ab Serien-Nr. 25-3463)

Pos.-Nr.	Artikelnummer	Benennung	Menge
1a	25 140 15	Rahmen Abduktion verschweißt Rahmenquerrohre verschweißt FM: ? SB: ?	LRA-M8 FINDUS Gr. 1 kpl. 1 St.
1b	25 140 25	Rahmen Abduktion verschweißt Rahmenquerrohre verschweißt FM: ? SB: ?	LRA-M8 FINDUS Gr. 2 kpl. 1 St.
1c	25 140 35	Rahmen Abduktion verschweißt Rahmenquerrohre verschweißt FM: ? SB: ?	LRA-M8 FINDUS Gr. 3 kpl. 1 St.
1d	25 140 45	Rahmen Abduktion verschweißt Rahmenquerrohre verschweißt FM: ? SB: ?	LRA-M8 FINDUS Gr. 4 kpl. 1 St.
1e	25 140 55	Rahmen Abduktion verschweißt Rahmenquerrohre verschweißt FM: ? SB: ?	LRA-M8 FINDUS Gr. 5 kpl. 1 St.
1f	25 140 65	Rahmen Abduktion verschweißt Rahmenquerrohre verschweißt FM: ? SB: ?	LRA-M8 FINDUS Gr. 6 kpl. 1 St.

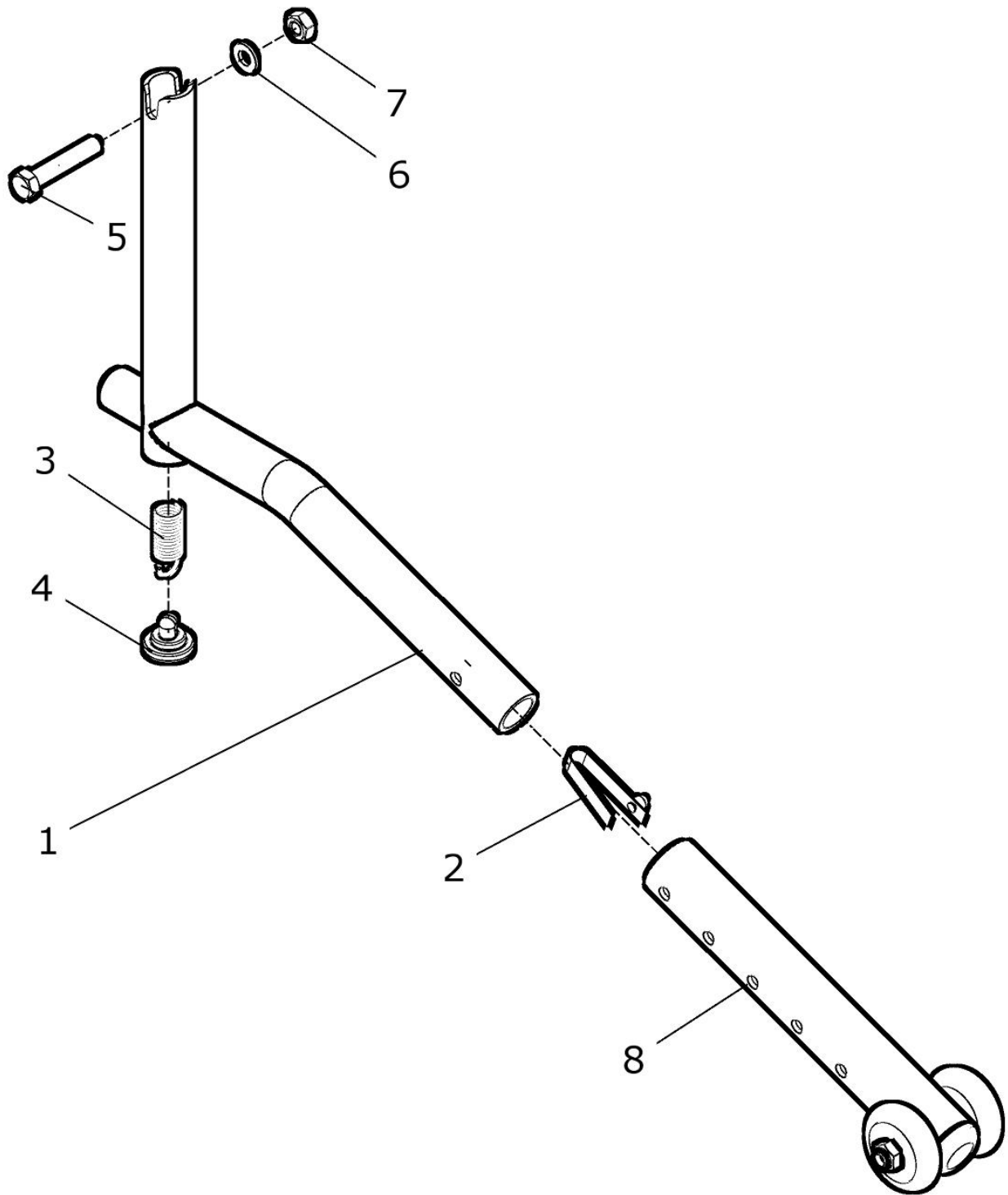
Rahmen gerade verschweißt (neue Version / für Lenkradadapter M8)



neue Version ab 07/2015 (ab Serien-Nr. 25-3463)

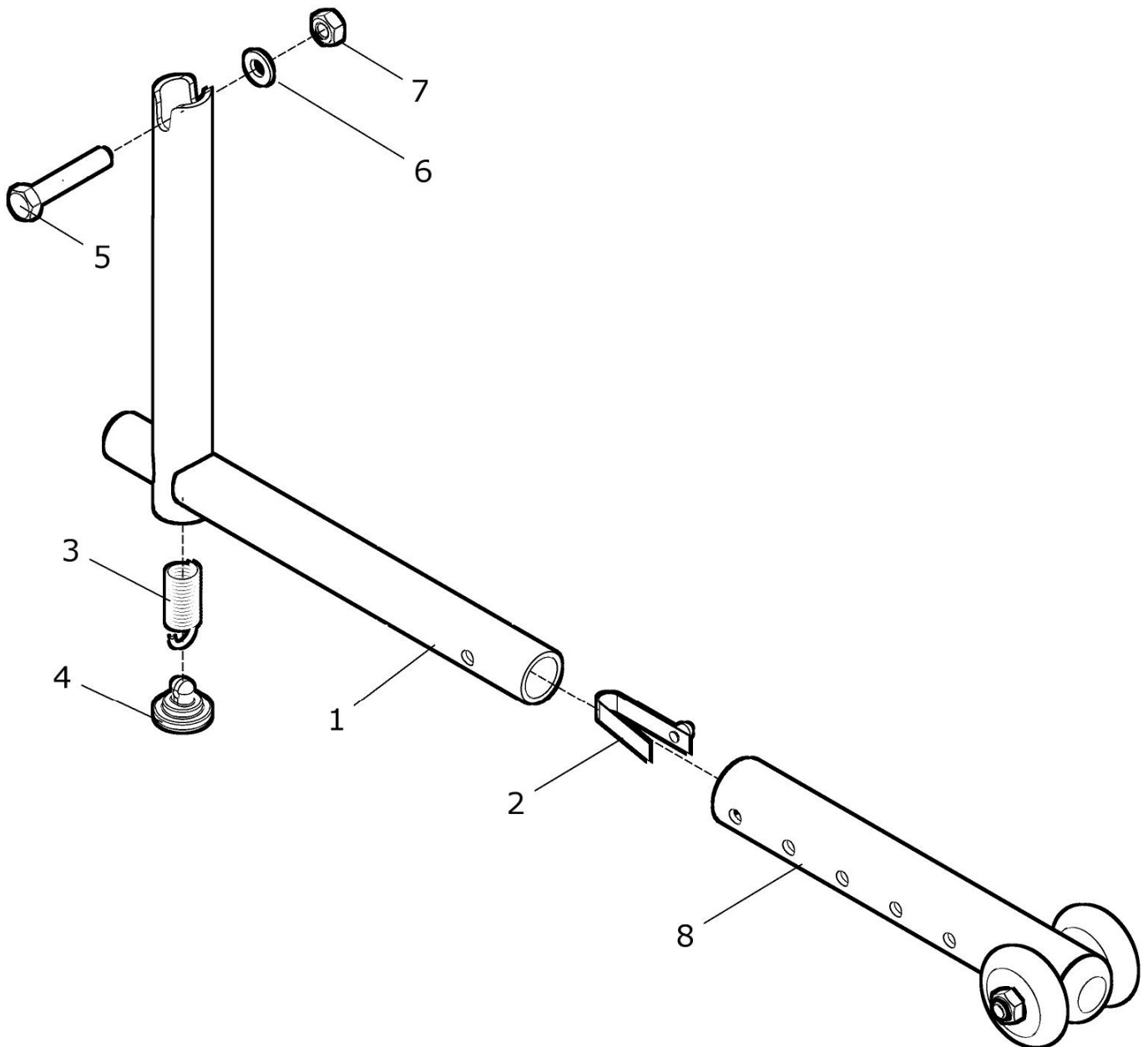
Pos.-Nr.	Artikelnummer	Benennung	Menge
1a	25 145 15	Rahmen gerade verschweißt LRA-M8 FINDUS Gr. 1 kpl. Rahmenquerrohre verschweißt FM: ? SB: ?	1 St.
1b	25 145 25	Rahmen gerade verschweißt LRA-M8 FINDUS Gr. 2 kpl. Rahmenquerrohre verschweißt FM: ? SB: ?	1 St.
1c	25 145 35	Rahmen gerade verschweißt LRA-M8 FINDUS Gr. 3 kpl. Rahmenquerrohre verschweißt FM: ? SB: ?	1 St.
1d	25 145 45	Rahmen gerade verschweißt LRA-M8 FINDUS Gr. 4 kpl. Rahmenquerrohre verschweißt FM: ? SB: ?	1 St.
1e	25 145 55	Rahmen gerade verschweißt LRA-M8 FINDUS Gr. 5 kpl. Rahmenquerrohre verschweißt FM: ? SB: ?	1 St.
1f	25 145 65	Rahmen gerade verschweißt LRA-M8 FINDUS Gr. 6 kpl. gerade verschweißt FM: ? SB: ?	1 St.

Kippsicherung abgekröpft



Pos+. -Nr.	Artikelnummer	Benennung	Menge
1 - 8	50 190 00	Kippsicherung abgekröpft abschwenkbar kpl.	1 St.
1 - 7	50 192 00	Kippsicherungsadapter abgekröpft kpl.	1 St.
1	50 192 01	Kippsicherungsadapter abgekröpft	1 St.
2	02 320 01	Stativfeder mit Bolzen	1 St.
3 - 7	50 190 10	Montagesatz Kippsicherung kpl.	1 St.
3	02 120 01	Zugfeder	1 St.
4	50 191 01	Deckel für Zugfeder	1 St.
5	25 195 21	Bolzen ø6 / L32 Kippsicherung	1 St.
6	01 320 02	Scheibe - ø6,4 - DIN 125	1 St.
7	01 210 03	Sechskantmutter - M6 - DIN 985	1 St.
8	50 193 00	Kippsicherungsrad kpl.	1 St.

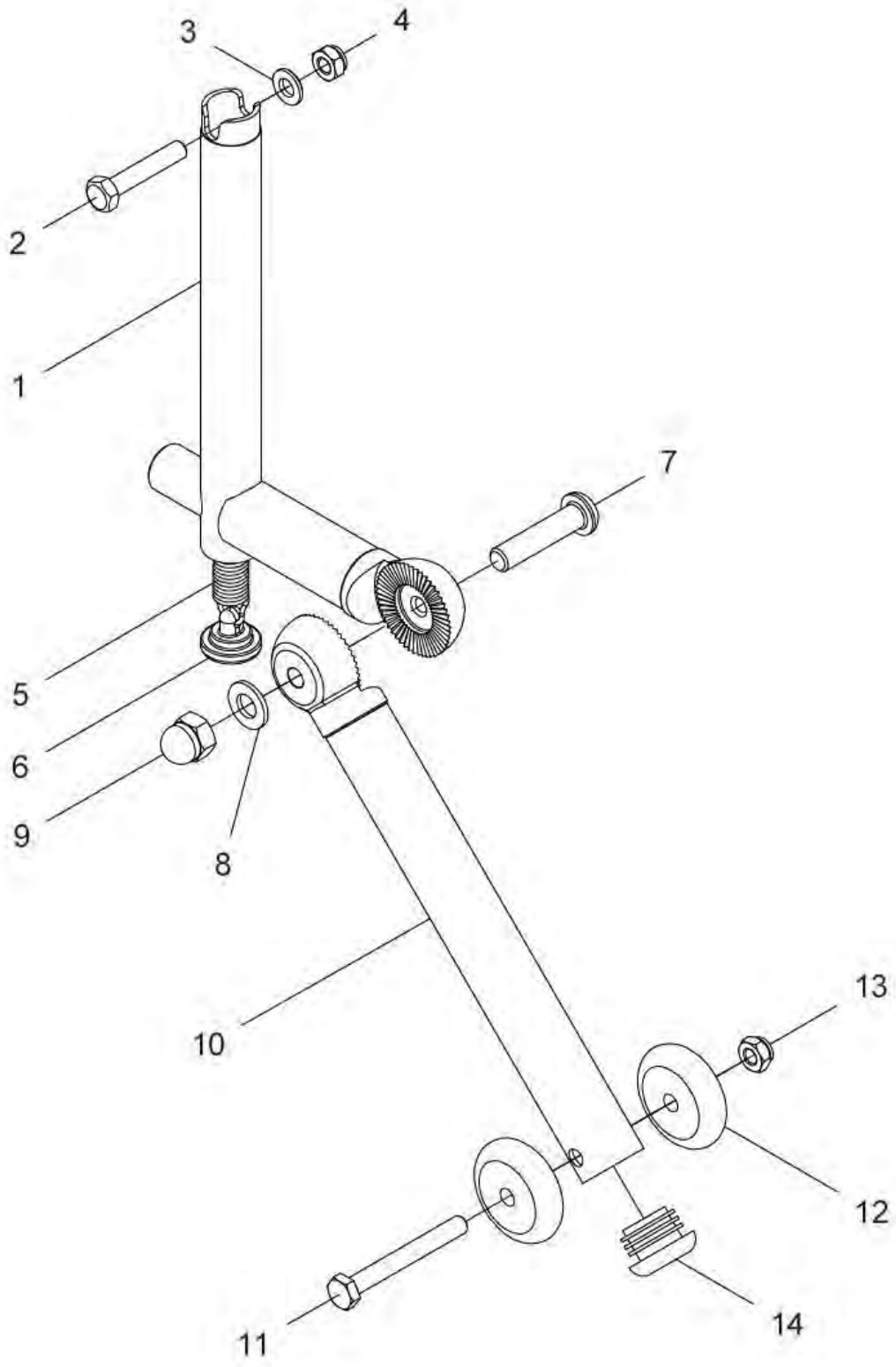
Kippsicherung gerade



Pos.- Nr.	Artikelnummer	Benennung	Menge
1 – 8	30 190 50	Kippsicherung gerade abschwenkbar kpl.	1 St.
1 – 7	30 192 50	Kippsicherungsadapter gerade kpl.	1 St.
1	30 192 52	Kippsicherungsadapter gerade	1 St.
2	02 320 01	Stativfeder mit Bolzen	1 St.
3 – 7	50 190 10	Montagesatz Kippsicherung kpl.	1 St.
3	02 120 01	Zugfeder	1 St.
4	50 191 01	Deckel für Zugfeder	1 St.
5	25 195 21	Bolzen ø6 / L32 Kippsicherung	1 St.
6	01 320 02	Scheibe - ø6,4 - DIN 125	1 St.
7	01 210 03	Sechskantmutter - M6 - DIN 985	1 St.
8	50 193 00	Kippsicherungsrad kpl.	1 St.

Kippsicherung mit Zahnsegment

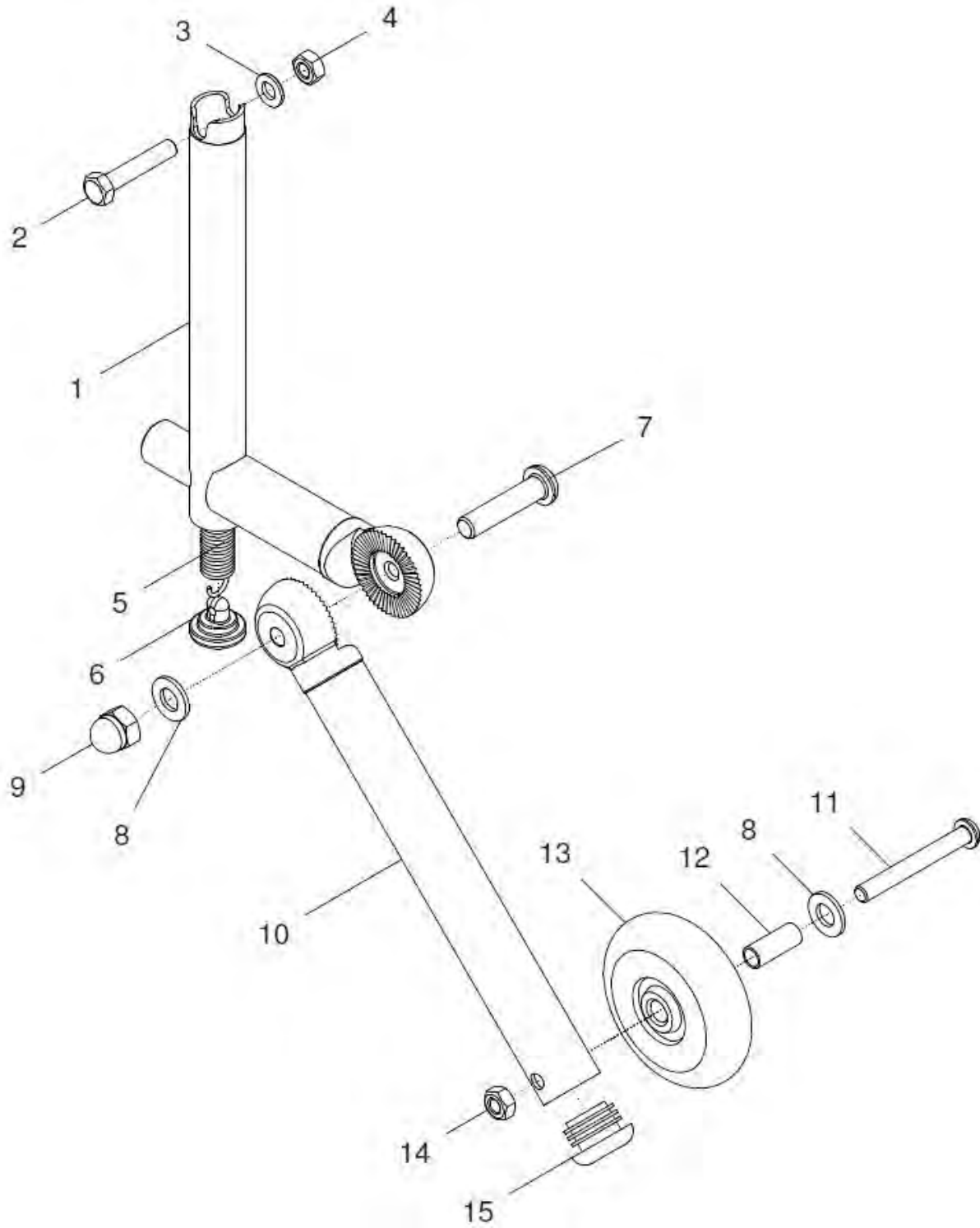
(CODE 2212 / 2806)



Pos.-Nr.	Artikelnummer	Benennung	Menge
1 - 14	25 195 00	Kippsicherung mit Zahnsegment kpl. winkelverstellbar abschwenkbar	1 St.
1	25 195 11	Kippsicherungsadapterträger mit Zahnsegment ø8	1 St.
2	25 195 21	Bolzen M6 / L32	1 St.
3	01 320 02	Scheibe 6,4 - DIN 125	1 St.
4	01 210 33	Sechskantmutter M6 - DIN 985	1 St.
5	02 120 01	Zugfeder	1 St.
6	50 191 01	Deckel für Zugfeder	1 St.
7	01 152 42	Linsenkopfschraube M8x35 - ISO 7380	1 St.
8	01 320 03	Scheibe 8,4 - DIN 125	1 St.
9	01 210 74	Hutmutter M8	1 St.
10	25 195 12	Kippsicherungsadapterstütze Ø22 mit Zahnsegment M8	1 St.
11	01 110 08	Sechskantschraube M6 x 50 - DIN 931	1 St.
12	50 193 02	Kippsicherungsrad ø35mm	2 St.
13	01 210 33	Sechskantmutter M6 - DIN 985	1 St.
14	04 210 02	Verschlussstopfen d=19mm	1 St.

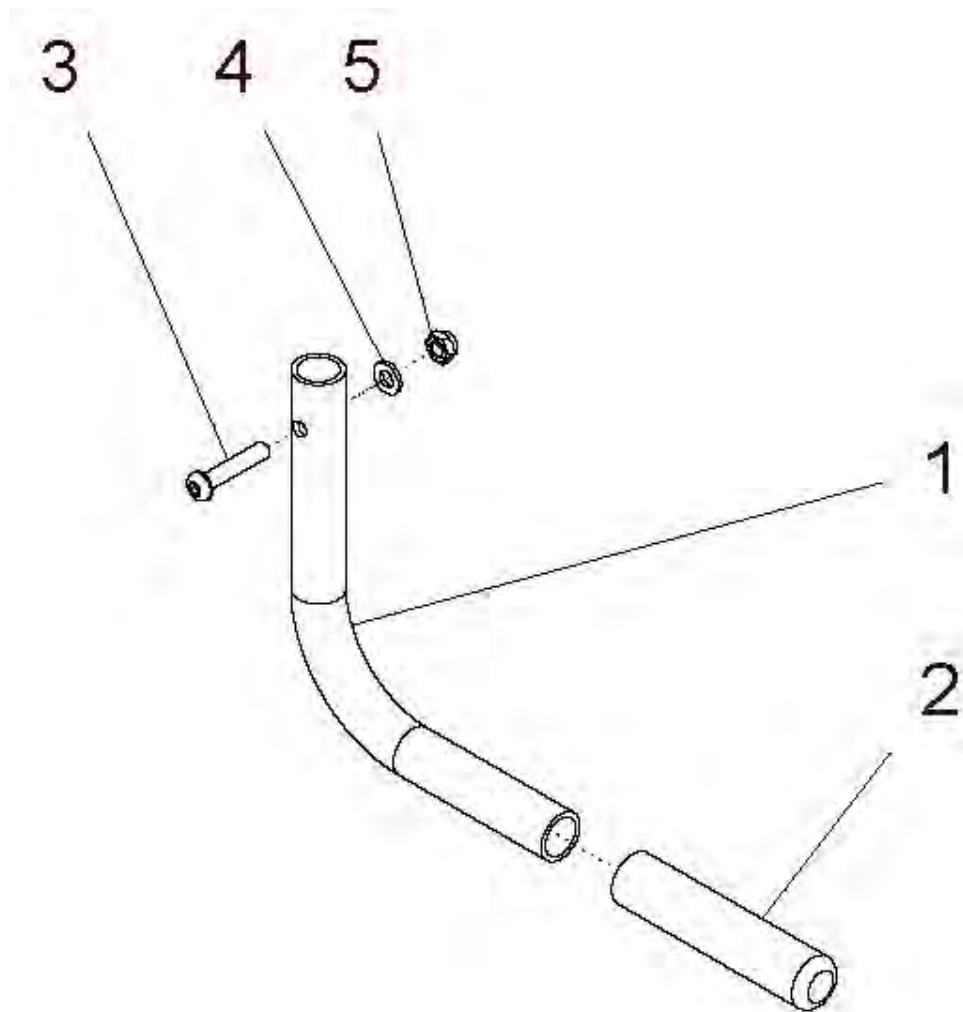
Pos.-Nr.	Artikelnummer	Benennung	Menge
1 - 14	25 195 05	Kippsicherung # kurz # mit Zahnsegment kpl. winkelverstellbar abschwenkbar	1 St.
1	25 195 11	Kippsicherungsadapterträger mit Zahnsegment ø8	1 St.
2	25 195 21	Bolzen M6 / L32	1 St.
3	01 320 02	Scheibe 6,4 - DIN 125	1 St.
4	01 210 33	Sechskantmutter M6 - DIN 985	1 St.
5	02 120 01	Zugfeder	1 St.
6	50 191 01	Deckel für Zugfeder	1 St.
7	01 152 42	Linsenkopfschraube M8x35 - ISO 7380	1 St.
8	01 320 03	Scheibe 8,4 - DIN 125	1 St.
9	01 210 74	Hutmutter M8	1 St.
10	25 195 15	Kippsicherungsadapterstütze Ø22 #kurz# mit Zahnsegment M8	1 St.
11	01 110 08	Sechskantschraube M6 x 50 - DIN 931	1 St.
12	50 193 02	Kippsicherungsrad ø35mm	2 St.
13	01 210 33	Sechskantmutter M6 - DIN 985	1 St.
14	04 210 02	Verschlussstopfen d=19mm	1 St.

Kippsicherung mit Zahnsegment und Skaterrolle (ø 63mm) (CODE 2212S)



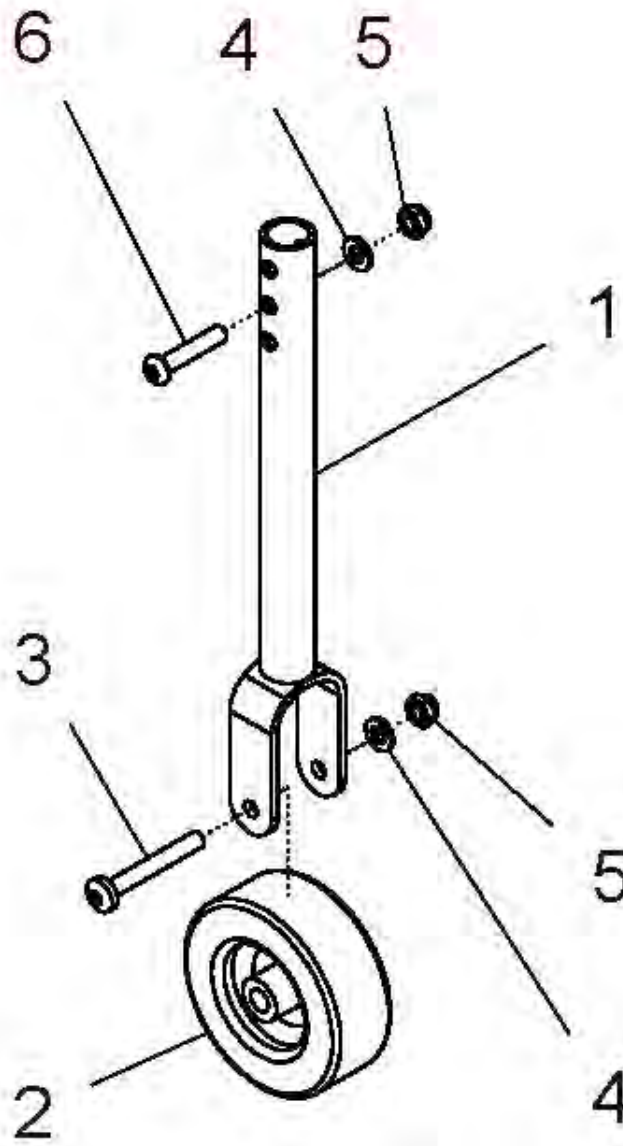
Pos.- Nr.	Artikelnummer	Benennung	Menge
1 - 12	25 196 00	Kippsicherung mit Zahnsegment und Skater ø63mm kpl. winkeleinstellbar abschwenkbar	1 St.
1	25 195 11	Kippsicherungsadapterträger mit Zahnsegment ø8	1 St.
2	25 195 21	Bolzen M6 / L32	1 St.
3	01 320 02	Scheibe 6,4 - DIN 125	1 St.
4	01 210 33	Sechskantmutter M6 - DIN 985	1 St.
5	02 120 01	Zugfeder	1 St.
6	50 191 01	Deckel für Zugfeder	1 St.
7	01 152 40	Linsenkopfschraube M8x25 - ISO7380	1 St.
8	01 320 03	Scheibe 8,4 - DIN 125	2 St.
9	01 210 74	Hutmutter M8	1 St.
10	25 195 12	Kippsicherungsadapterstütze Ø22 mit Zahnsegment M8	1 St.
11	01 152 28	Linsenkopfschraube M6x50 - ISO 7380	1 St.
12	U40 211 94	Hülse	1 St.
13	05 201 51	Skaterrolle ø63mm	1 St.
14	01 210 33	Sechskantmutter M6 - DIN 985	1 St.
15	04 210 02	Verschlussstopfen d=19mm	1 St.

Ankippbügel



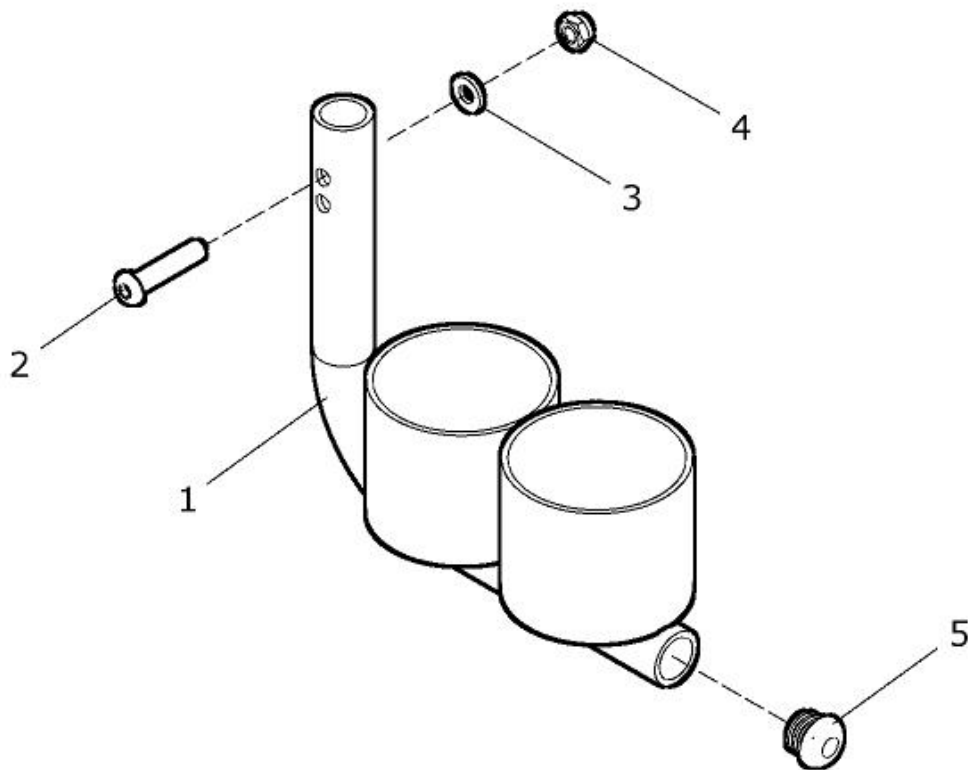
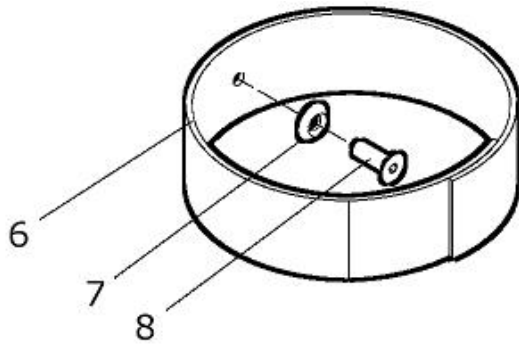
Pos.- Nr.	Artikelnummer	Benennung	Menge
1 - 5	50 170 00	Ankippbügel kpl.	1 St.
1	50 172 01	Ankippbügelrohr	1 St.
2	04 201 21	Kappe für Ankippbügel	1 St.
3	01 152 24	Linsenschraube NB 601 M6x30 A2	1 St.
4	01 320 02	Scheibe DIN 125 6,4	1 St.
5	01 210 33	Sechskantmutter DIN 985 M6	1 St.

Transitrolle



Pos.- Nr.	Artikelnummer	Benennung	Menge
1 - 6	50 180 00	Transitrolle kpl.	1 St.
1 - 5	50 182 00	Transitrollenhalter mit Rad kpl.	1 St.
1	50 182 01	Transitrollenhalter (ohne Rad)	1 St.
2	05 201 71	Transitrollenrad mit Buchse	1 St.
3	01 153 27	Linsenschraube NB 601 M6x45	1 St.
4	01 320 02	Scheibe DIN 125 6,4	2 St.
5	01 210 33	Sechskantmutter DIN 985 M6	2 St.
6	01 153 24	Linsenschraube NB 601 M6x30	1 St.

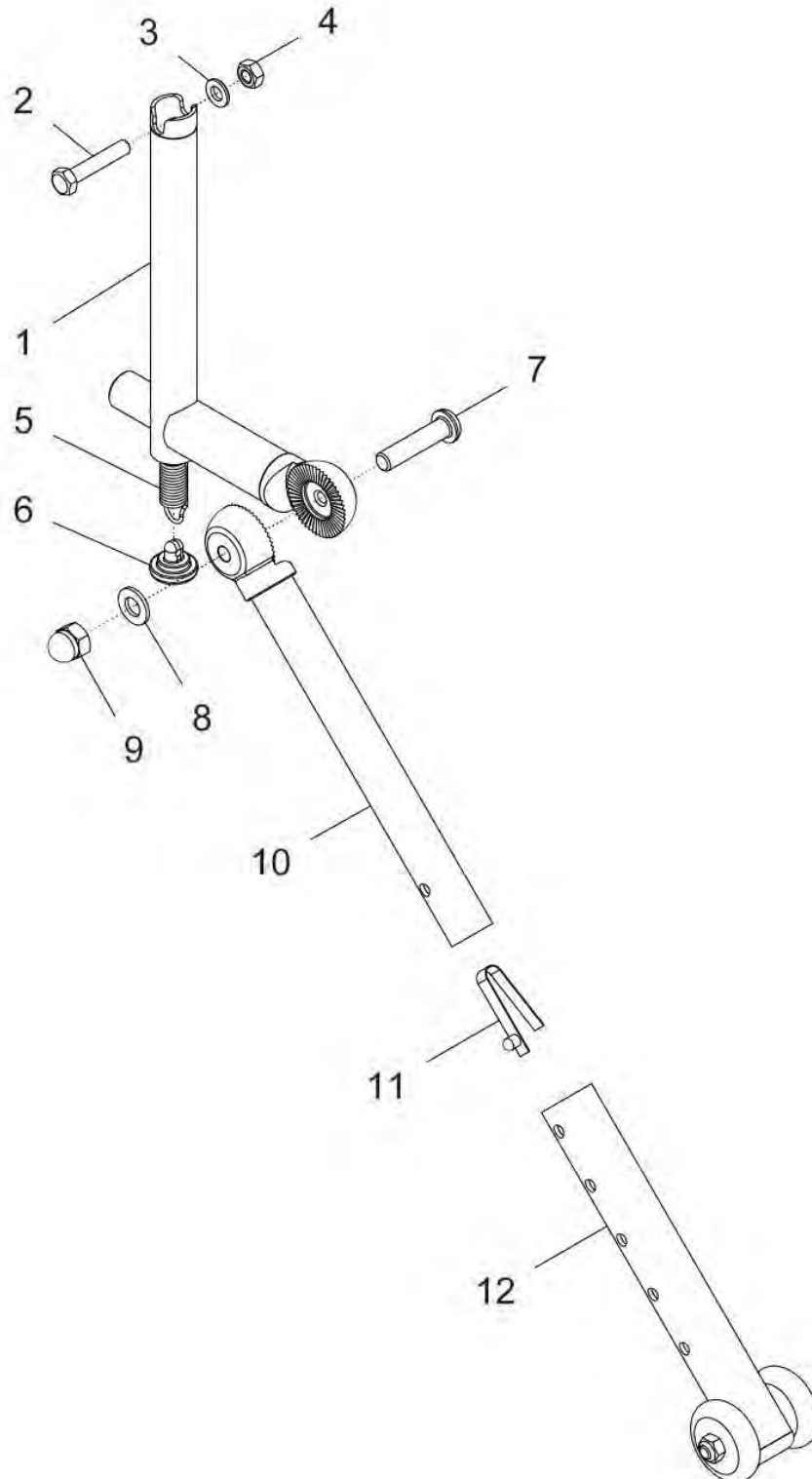
Stockhalter



Pos.-Nr.	Artikelnummer	Benennung	Menge
1a – 8	50 160 00	Stockhalter kurz mit Schlaufe kpl. (standard)	1 St.
1b – 8	50 160 02	Stockhalter lang mit Schlaufe kpl. (Sonder-Version)	1 St.
1a – 5	50 162 00	Stockhalter kurz kpl.	1 St.
1b – 5	50 162 20	Stockhalter lang kpl.	1 St.
1a	50 162 01	Stockhalter kurz	1 St.
1b	50 162 02	Stockhalter lang	1 St.
2	01 152 24	Linsenkopfschraube - M6x30 - ISO 7380	1 St.
3	01 320 02	Scheibe - ø6,4 - DIN 125	1 St.
4	01 210 03	Sechskantmutter - M6 - DIN 985	1 St.
5	04 210 01	Verschlussstopfen 19x2	1 St.
6 – 8	50 162 10	Schlaufe für Stockhalter kpl.	1 St.
6	50 162 11	Schlaufe für Stockhalter (Haken- und Flauschband 20mm breit, 35cm lang, Loch in der Mitte für Schraube Pos.8)	1 St.
7	01 311 01	Rosette 6,4	1 St.
8a	01 121 40	Linsensenkschraube - M4x10 - DIN 966	1 St.
8b	01 120 03	Senkschraube - M5x16 - DIN 7991 (bei Rücken anpaßbar mit Lasche 40 211 01 => hierbei entfällt auch Pos.7 und 8a)	1 St.

Sonder - Kippsicherung

Kippsicherung mit Zahnsegment / Kippsicherungsrad steckbar (CODE 2405)

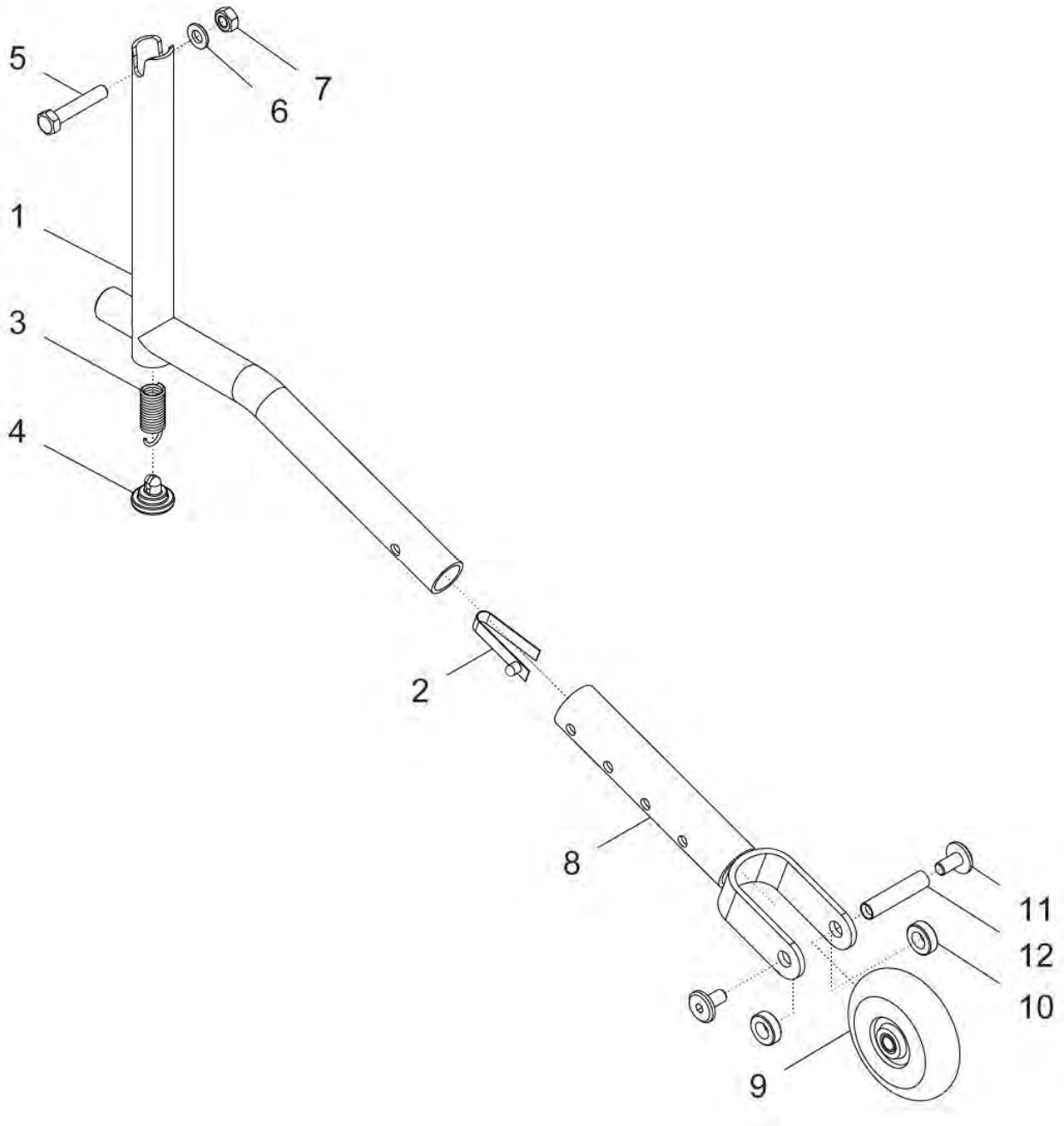


Pos.- Nr.	Artikelnummer	Benennung	Menge
1 - 12	50 196 80	Kippsicherung mit Zahnsegment / Kippsicherungsrad kpl. winkeleinstellbar, abschwenkbar und Kippsicherungsrad steckbar	1 St.
1	25 195 11	Kippsicherungsadapterträger mit Zahnsegment ø8	1 St.
2	25 195 21	Bolzen M6 / L32	1 St.
3	01 320 02	Scheibe 6,4 - DIN 125	1 St.
4	01 210 33	Sechskantmutter M6 - DIN 985	1 St.
5	02 120 01	Zugfeder	1 St.
6	50 191 01	Deckel für Zugfeder	1 St.
7	01 152 40	Linsenkopfschraube M8x25 - ISO7380	1 St.
8	01 320 03	Scheibe 8,4 - DIN 125	1 St.
9	01 210 74	Hutmutter M8	1 St.
10	50 196 51	Kippsicherungsadapterstütze Ø18,7 mit Zahnsegment M8	1 St.
11	02 320 01	Stativfeder mit Bolzen	1 St.
12	50 193 00	Kippsicherungsrad kpl.	1 St.

Sonder - Kippsicherung

Kippsicherung abgekröpft mit Skaterrad steckbar

(CODE 2406)

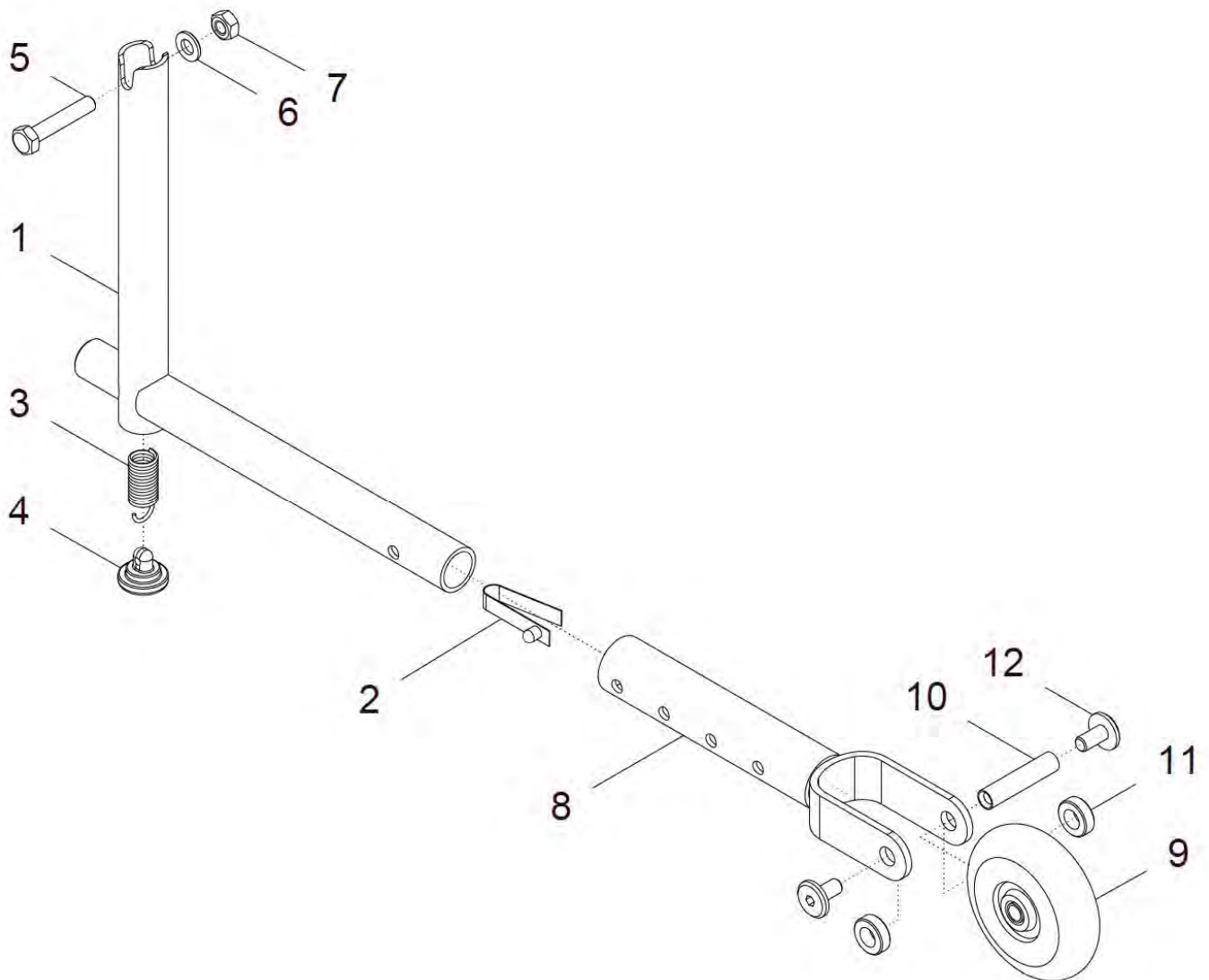


Pos+. -Nr.	Artikelnummer	Benennung	Menge
1 – 12	50 196 00	Kippsicherung abgekröpft / Skater Ø63 steckbar abschwenkbar und Skaterrolle Ø63 steckbar kpl.	1 St.
1 – 7	50 192 00	Kippsicherungsadapter abgekröpft kpl.	1 St.
1	50 192 01	Kippsicherungsadapter abgekröpft	1 St.
2	02 320 01	Stativfeder mit Bolzen	1 St.
3 – 7	50 190 10	Montagesatz Kippsicherung kpl.	1 St.
3	02 120 01	Zugfeder	1 St.
4	50 191 01	Deckel für Zugfeder	1 St.
5	25 195 21	Bolzen ø6 / L32 Kippsicherung	1 St.
6	01 320 02	Scheibe - ø6,4 - DIN 125	1 St.
7	01 210 03	Sechskantmutter - M6 - DIN 985	1 St.
8 – 12	50 196 10	Kippsicherungshalter mit Skaterrolle 63mm kpl.	1 St.
8	50 196 11	Kippsicherungshalter für Skaterrad (ohne Rad)	1 St.
9	05 201 51	Skaterrolle Ø63mm	1 St.
10	84 642 21	Buchse 5mm	2 St.
11	01 193 14	Innensechskantschraube flach M6x12 schwarz	2 St.
12	50 196 12	Distanzbuchse 35,5	1 St.

Sonder - Kippsicherung

Kippsicherung gerade mit Skaterrad steckbar

(CODE 2406G)

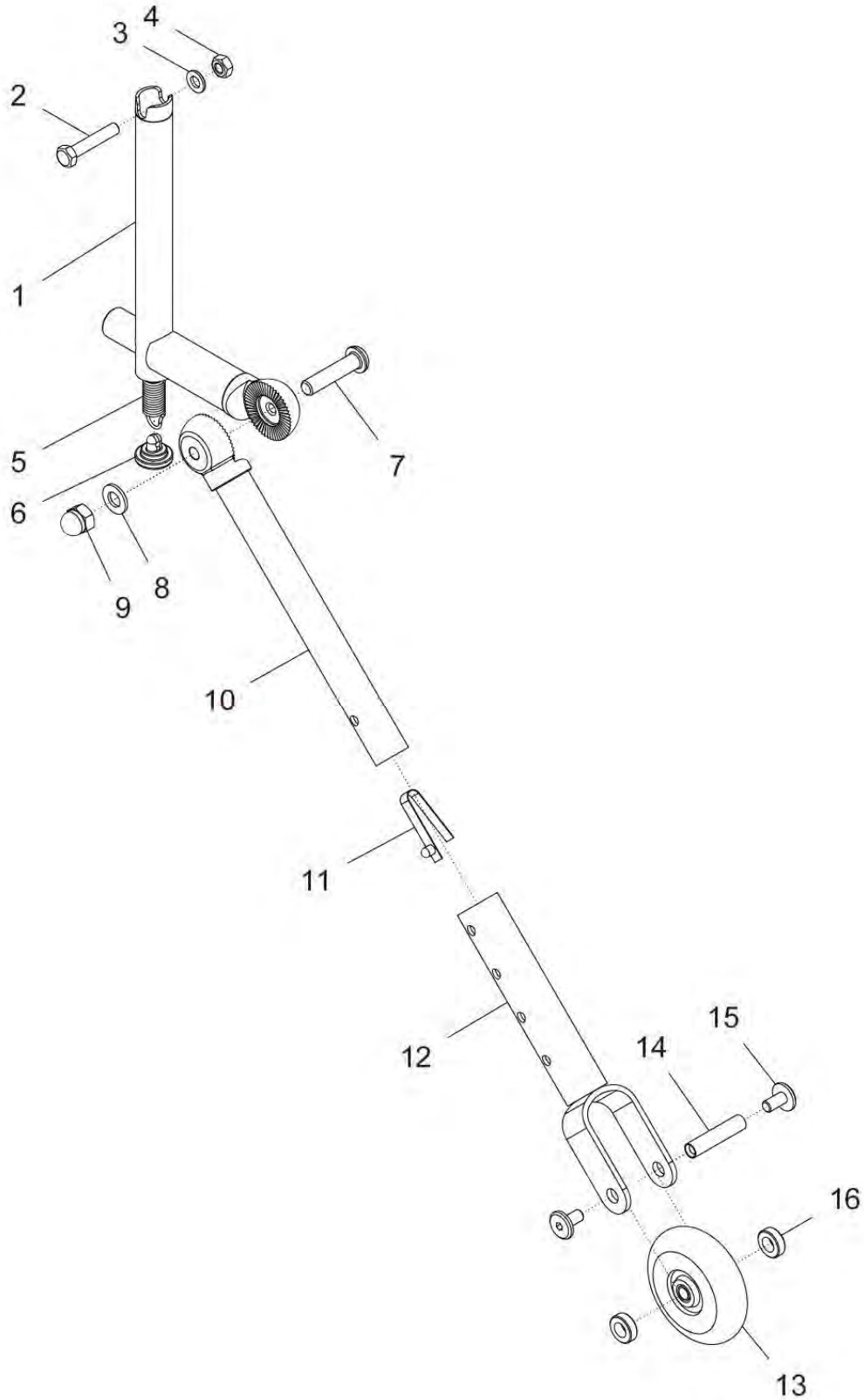


Pos+. -Nr.	Artikelnummer	Benennung	Menge
1 - 12	50 196 30	Kippsicherung gerade / Skater steckbar abschwenkbar und Skaterrolle steckbar kpl.	1 St.
1 - 7	30 192 50	Kippsicherungsadapter gerade kpl.	1 St.
1	30 192 52	Kippsicherungsadapter gerade	1 St.
2	02 320 01	Stativfeder mit Bolzen	1 St.
3 - 7	50 190 10	Montagesatz Kippsicherung kpl.	1 St.
3	02 120 01	Zugfeder	1 St.
4	50 191 01	Deckel für Zugfeder	1 St.
5	25 195 21	Bolzen ø6 / L32 Kippsicherung	1 St.
6	01 320 02	Scheibe - ø6,4 - DIN 125	1 St.
7	01 210 03	Sechskantmutter - M6 - DIN 985	1 St.
8 - 12	50 196 10	Kippsicherungshalter mit Skaterrolle 63mm kpl.	1 St.
8	50 196 11	Kippsicherungshalter für Skaterrad (ohne Rad)	1 St.
9	05 201 51	Skaterrolle Ø63mm	1 St.
10	50 196 12	Distanzbuchse 35,5	1 St.
11	84 642 21	Buchse 5mm	2 St.
12	01 193 14	Innensechskantschraube flach M6x12 schwarz	2 St.

Sonder - Kippsicherung

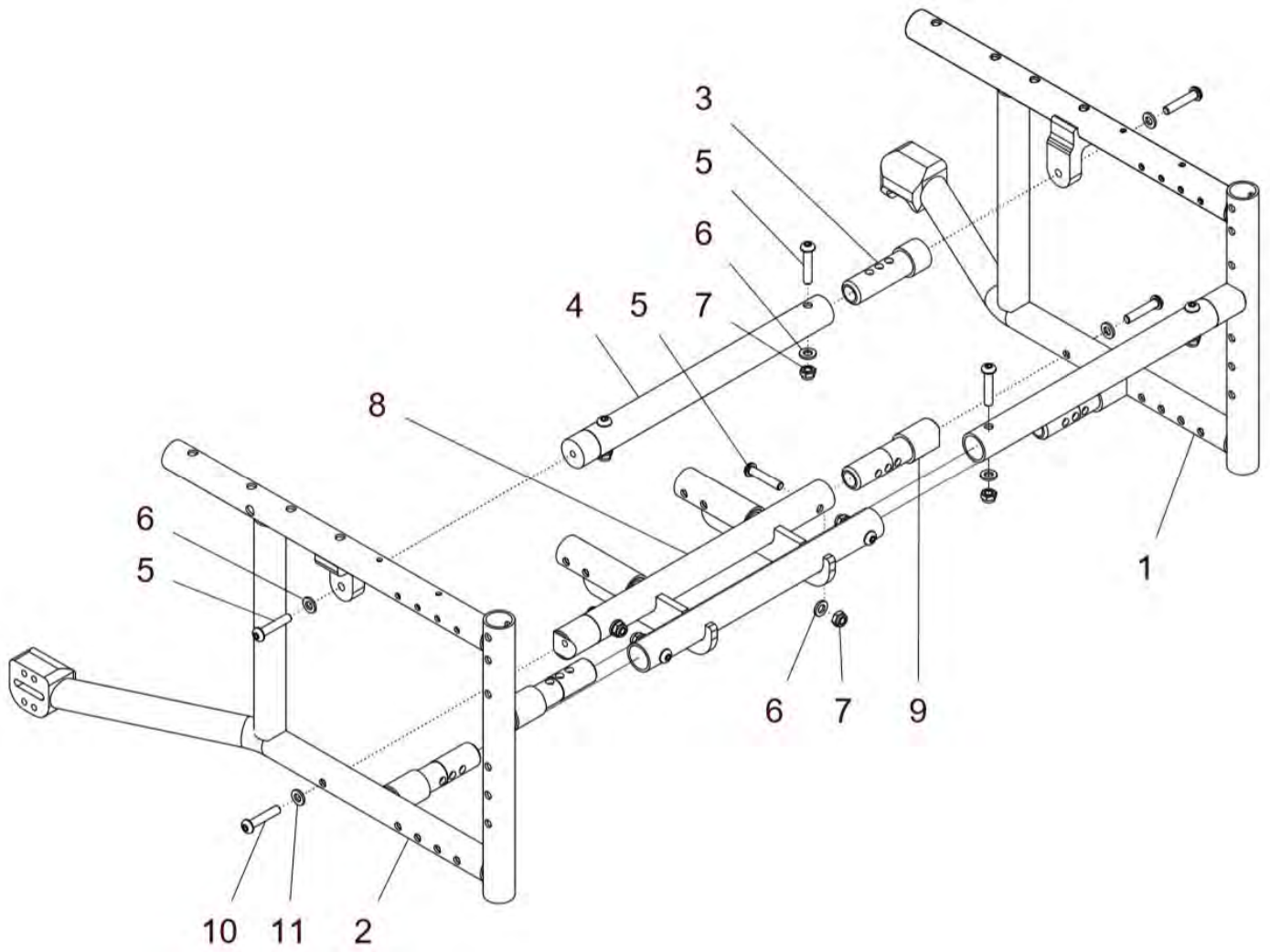
Kippsicherung mit Zahnsegment und mit Skaterrad steckbar

(CODE 2406S)



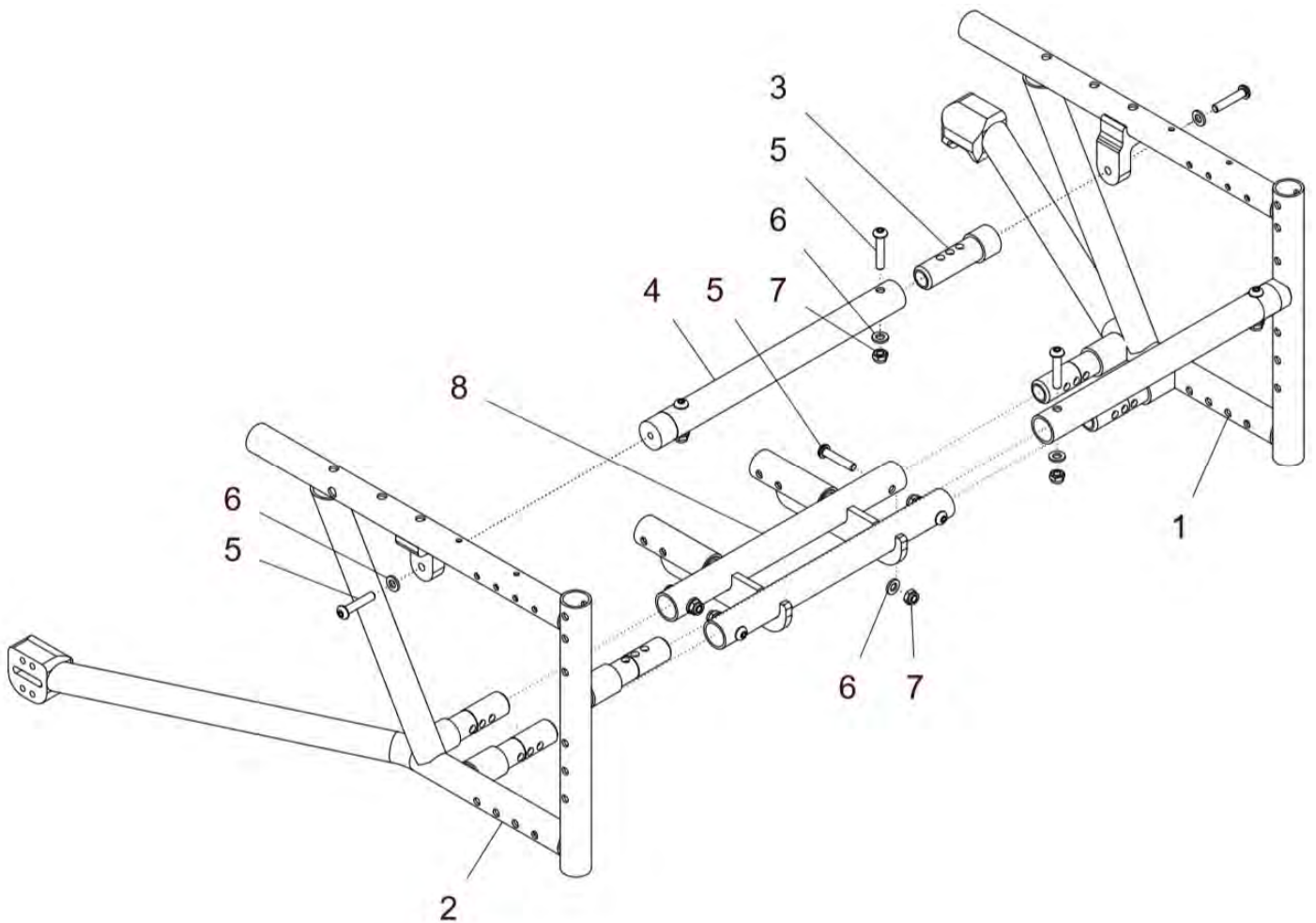
Pos.- Nr.	Artikelnummer	Benennung	Menge
1 – 16	50 196 50	Kippsicherung mit Zahnsegment / Skaterrad steckbar kpl. winkeleinstellbar, abschwenkbar und Skaterrolle steckbar	1 St.
1	25 195 11	Kippsicherungsadapterträger mit Zahnsegment ø8	1 St.
2	25 195 21	Bolzen M6 / L32	1 St.
3	01 320 02	Scheibe 6,4 - DIN 125	1 St.
4	01 210 33	Sechskantmutter M6 - DIN 985	1 St.
5	02 120 01	Zugfeder	1 St.
6	50 191 01	Deckel für Zugfeder	1 St.
7	01 152 40	Linsenkopfschraube M8x25 - ISO7380	1 St.
8	01 320 03	Scheibe 8,4 - DIN 125	1 St.
9	01 210 74	Hutmutter M8	1 St.
10	50 196 51	Kippsicherungsadapterstütze Ø18,7 mit Zahnsegment M8	1 St.
11	02 320 01	Stativfeder mit Bolzen	1 St.
12 – 16	50 196 10	Kippsicherungshalter mit Skaterrolle 63mm kpl.	1 St.
12	50 196 11	Kippsicherungshalter für Skaterrad (ohne Rad)	1 St.
13	05 201 51	Skaterrolle Ø63mm	1 St.
14	50 196 12	Distanzbuchse 35,5	1 St.
15	01 193 14	Innensechskantschraube flach M6x12 schwarz	2 St.
16	84 642 21	Buchse 5mm	2 St.

**Rahmen „Mecki“ verschraubt
(offener Findus-Rahmen - Sonderausführung)**



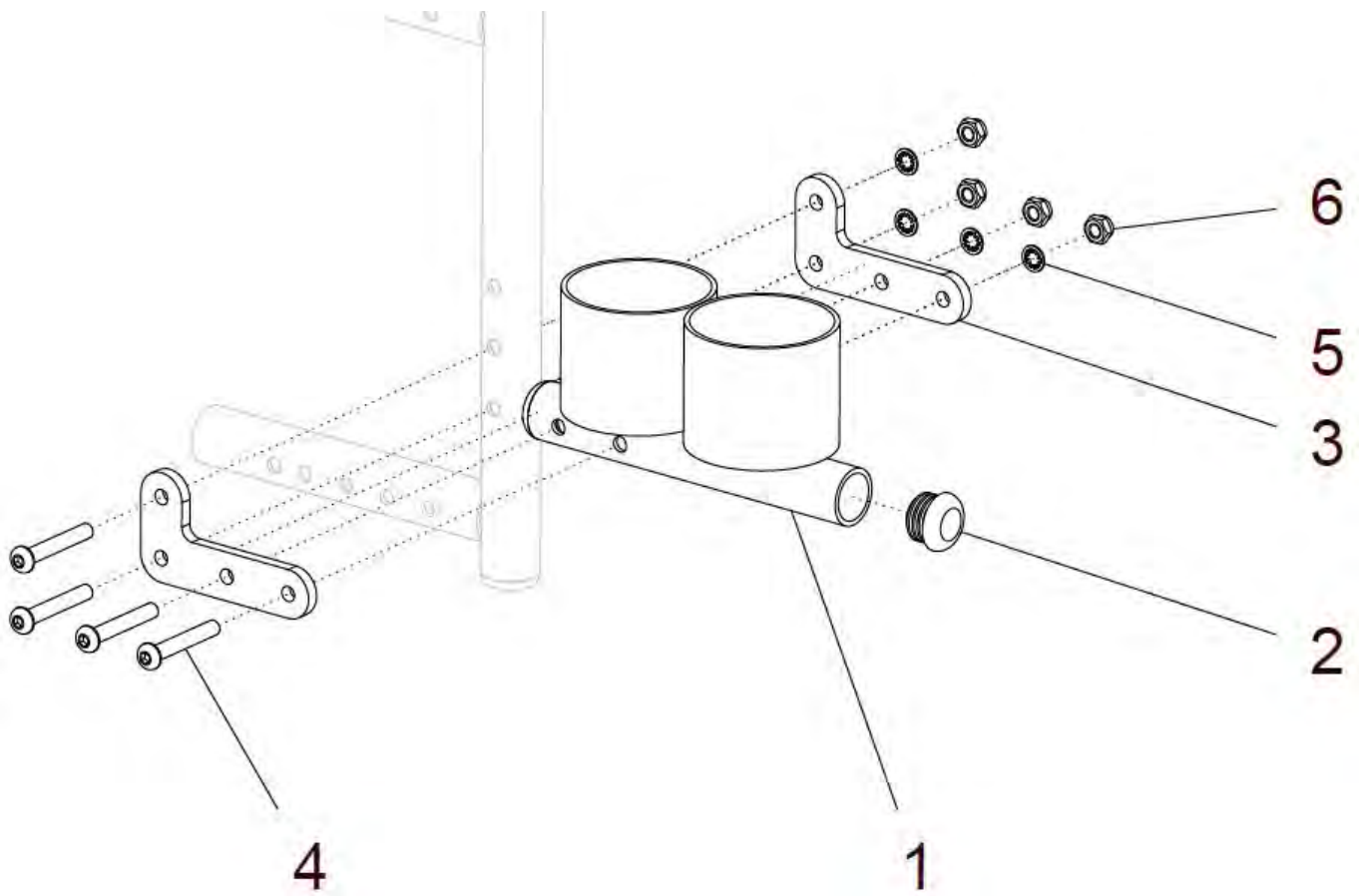
Pos.-Nr.	Artikelnummer	Benennung	Menge
1a - 11	25 165 00	Rahmen MECKI verschraubt FINDUS Gr. 1 -4 kpl. verschraubt mit Rahmenquerrohren FM: ? SB: ? ST: ? Größe: ? (= Rahmenlänge)	1 St.
1a	25 166 10	Rahmenteil FINDUS Mecki rechts Gr. 1 FM: ? ST: ? (ST 22 / 24 / 26 / 28)	1 St.
1b	25 166 20	Rahmenteil FINDUS Mecki rechts Gr. 2 FM: ? ST: ? (ST 26 / 28 / 30 / 32)	1 St.
1c	25 166 30	Rahmenteil FINDUS Mecki rechts Gr. 3 FM: ? ST: ? (ST 30 / 32 / 34 / 36)	1 St.
1d	25 166 40	Rahmenteil FINDUS Mecki rechts Gr. 4 FM: ? ST: ? (ST 34 / 36 / 38 / 40)	1 St.
2a	25 167 10	Rahmenteil FINDUS Mecki links Gr. 1 FM: ? ST: ? (ST 22 / 24 / 26 / 28)	1 St.
2b	25 167 20	Rahmenteil FINDUS Mecki links Gr. 2 FM: ? ST: ? (ST 26 / 28 / 30 / 32)	1 St.
2c	25 167 30	Rahmenteil FINDUS Mecki links Gr. 3 FM: ? ST: ? (ST 30 / 32 / 34 / 36)	1 St.
2d	25 167 40	Rahmenteil FINDUS Mecki links Gr. 4 FM: ? ST: ? (ST 34 / 36 / 38 / 40)	1 St.
3	25 112 81	Anschraubbolzen gerade	2 St.
4	25 111 10	Querrohr Rahmen FINDUS verschraubt FM: ? SB: ?	2 St.
5	01 153 24	Linsenkopfschraube M6x30 - ISO 7380	10 St.
6	01 320 02	Scheibe - 6,4 – DIN 125	10 St.
7	01 210 33	Sechskantmutter M6 - DIN 986	8 St.
8a	25 161 90	Querrohr mit Fußbrettaufnahme für Rahmen Gr. 1	1 St.
8b	25 160 95	Querrohr mit Fußbrettaufnahme für Rahmen Gr. 2 / 3	1 St.
8c	25 160 90	Querrohr mit Fußbrettaufnahme für Rahmen Gr. 4	1 St.
9	25 112 83	Anschraubbolzen (schwarz eloxiert) (nur für Gr. 2 / 3 / 4)	2 St.
10	01 153 26	Linsenkopfschraube M6x40 - ISO 7380 (nur für Gr. 2 / 3 / 4)	2 St.
11	01 320 02	Scheibe 6,4 – DIN 125 (nur für Gr. 2 / 3 / 4)	2 St.

Rahmen „EXTREME“ verschraubt
(extrem offener Findus-Rahmen - Sonderausführung)



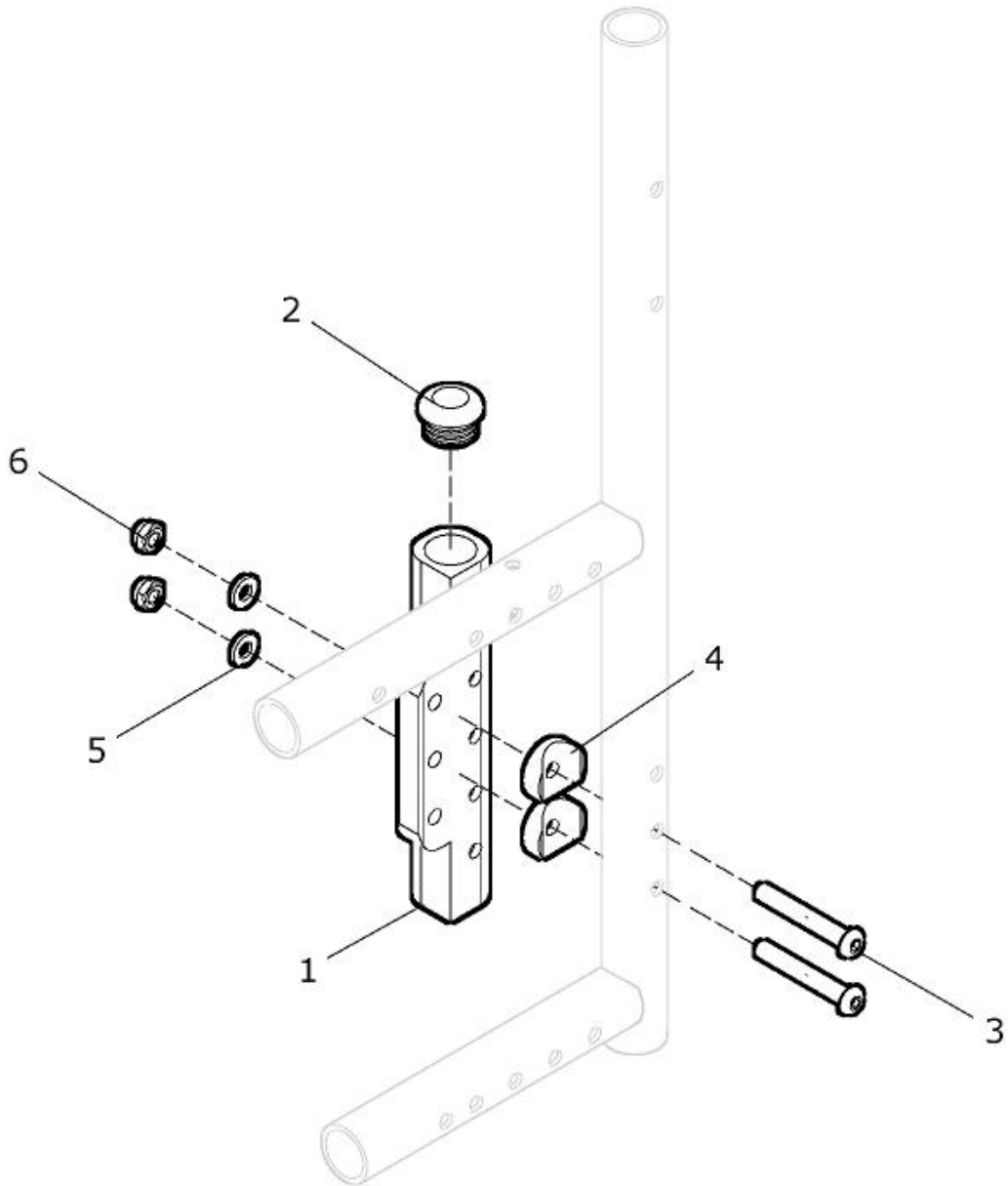
Pos.-Nr.	Artikelnummer	Benennung	Menge
1a – 7	25 160 00	Rahmen EXTREME verschraubt FINDUS Gr. 1 -4 kpl. verschraubt mit Rahmenquerrohren FM: ? SB: ? ST: ? Größe: ? (= Rahmenlänge)	1 St.
1a	25 162 10	Rahmenteil FINDUS EXTREME rechts Gr. 1 FM: ? ST: ? (ST 24 / 26 / 28)	1 St.
1b	25 162 20	Rahmenteil FINDUS EXTREME rechts Gr. 2 FM: ? ST: ? (ST 28 / 30 / 32)	1 St.
1c	25 162 30	Rahmenteil FINDUS EXTREME rechts Gr. 3 FM: ? ST: ? (ST 32 / 34 / 36)	1 St.
1d	25 162 40	Rahmenteil FINDUS EXTREME rechts Gr. 4 FM: ? ST: ? (ST 38 / 40)	1 St.
2a	25 163 10	Rahmenteil FINDUS EXTREME links Gr. 1 FM: ? ST: ? (ST 24 / 26 / 28)	1 St.
2b	25 163 20	Rahmenteil FINDUS EXTREME links Gr. 2 FM: ? ST: ? (ST 28 / 30 / 32)	1 St.
2c	25 163 30	Rahmenteil FINDUS EXTREME links Gr. 3 FM: ? ST: ? (ST 32 / 34 / 36)	1 St.
2d	25 163 40	Rahmenteil FINDUS EXTREME links Gr. 4 FM: ? ST: ? (ST 38 / 40)	1 St.
3	25 112 81	Anschraubbolzen gerade	2 St.
4	25 111 10	Querrohr Rahmen FINDUS verschraubt FM: ? SB: ?	2 St.
5	01 153 24	Linsenkopfschraube M6x30 - ISO 7380	10 St.
6	01 320 02	Scheibe - 6,4 – DIN 125	10 St.
7	01 210 33	Sechskantmutter M6 - DIN 986	8 St.
8a	25 161 90	Querrohr mit Fußbrettaufnahme für Rahmen Gr. 1	1 St.
8b	25 160 95	Querrohr mit Fußbrettaufnahme für Rahmen Gr. 2 / 3	1 St.
8c	25 160 90	Querrohr mit Fußbrettaufnahme für Rahmen Gr. 4	1 St.

Stockhalter gerade am Rahmen montiert



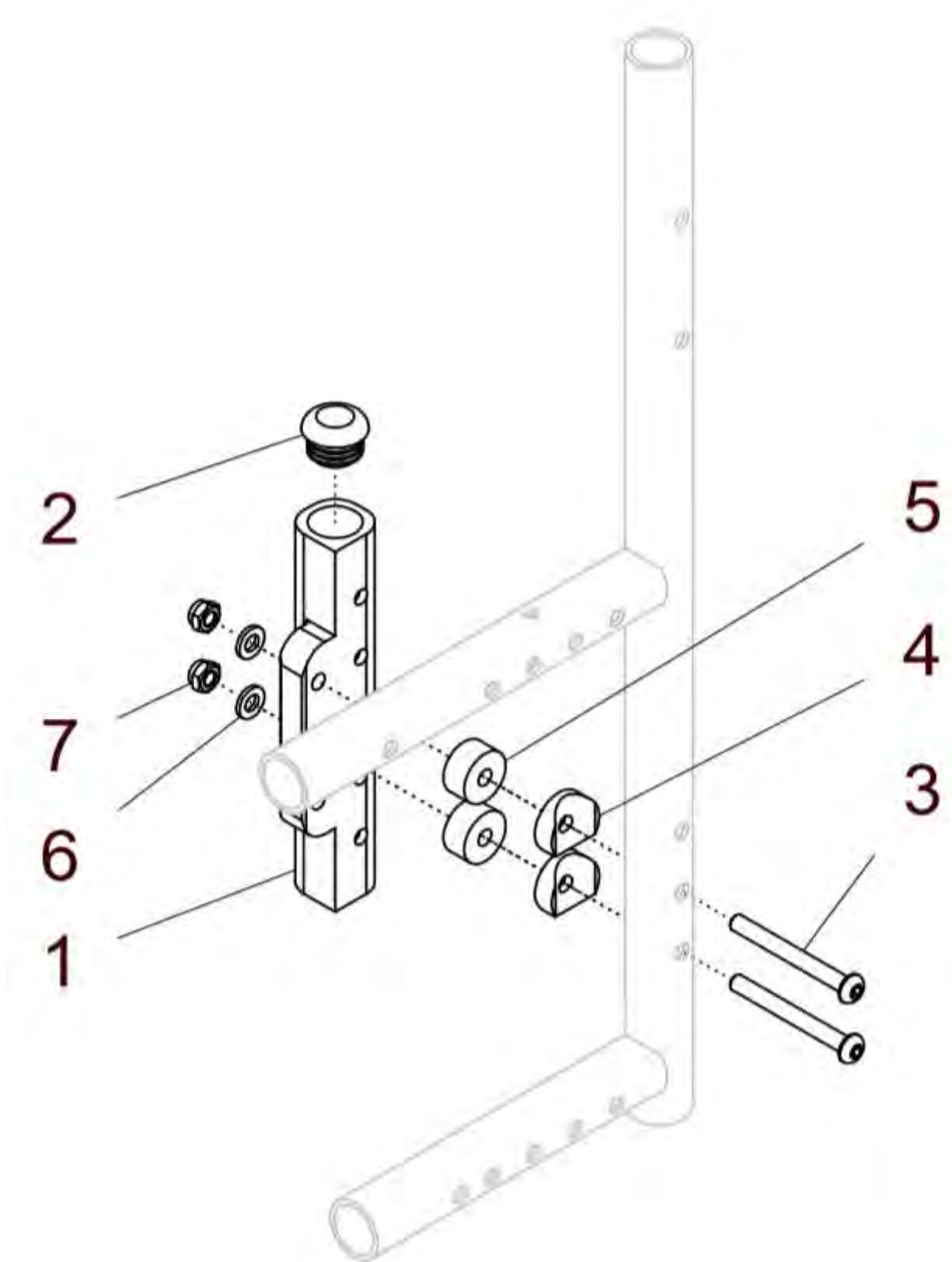
Pos.- Nr.	Artikelnummer	Benennung	Menge
1 – 6	50 164 00	Stockhalter gerade am Rahmen montiert kpl.	1 St.
1	50 164 20	Stockhalter gerade	1 St.
2	04 210 02	Verschlussstopfen ø23	2 St.
3	50 164 11	Befestigungswinkel	2 St.
4	01 152 26	Linsenkopfschraube - M6x40 - ISO 7380	4 St.
5	01 330 01	Schnorrscheibe NM6	4 St.
6	01 210 03	Sechskantmutter - M6 - DIN 985	4 St.

Adapter für Rahmenanbauteile



Pos.- Nr.	Artikelnummer	Benennung	Menge
1 – 6	50 170 10	Adapter für Rahmenanbauteile kpl.	1 St.
1	50 172 04	Adapter	1 St.
2	04 210 02	Verschlusstopfen 23x2	1 St.
3	01 152 27	Linsenkopfschraube - M6x45 - ISO 7380	2 St.
4	50 321 11	Halbschale 6,2	2 St.
5	01 320 02	Scheibe - ø6,4 - DIN 125	2 St.
6	01 210 03	Sechskantmutter - M6 - DIN 985	2 St.

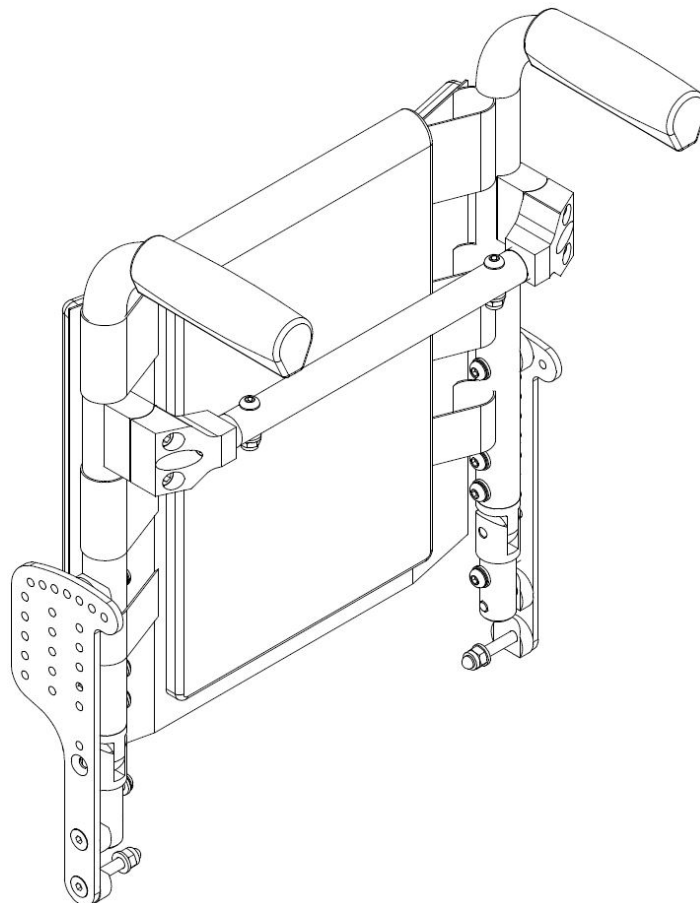
Adapter für Rahmenanbauteile bei Verwendung von Haken



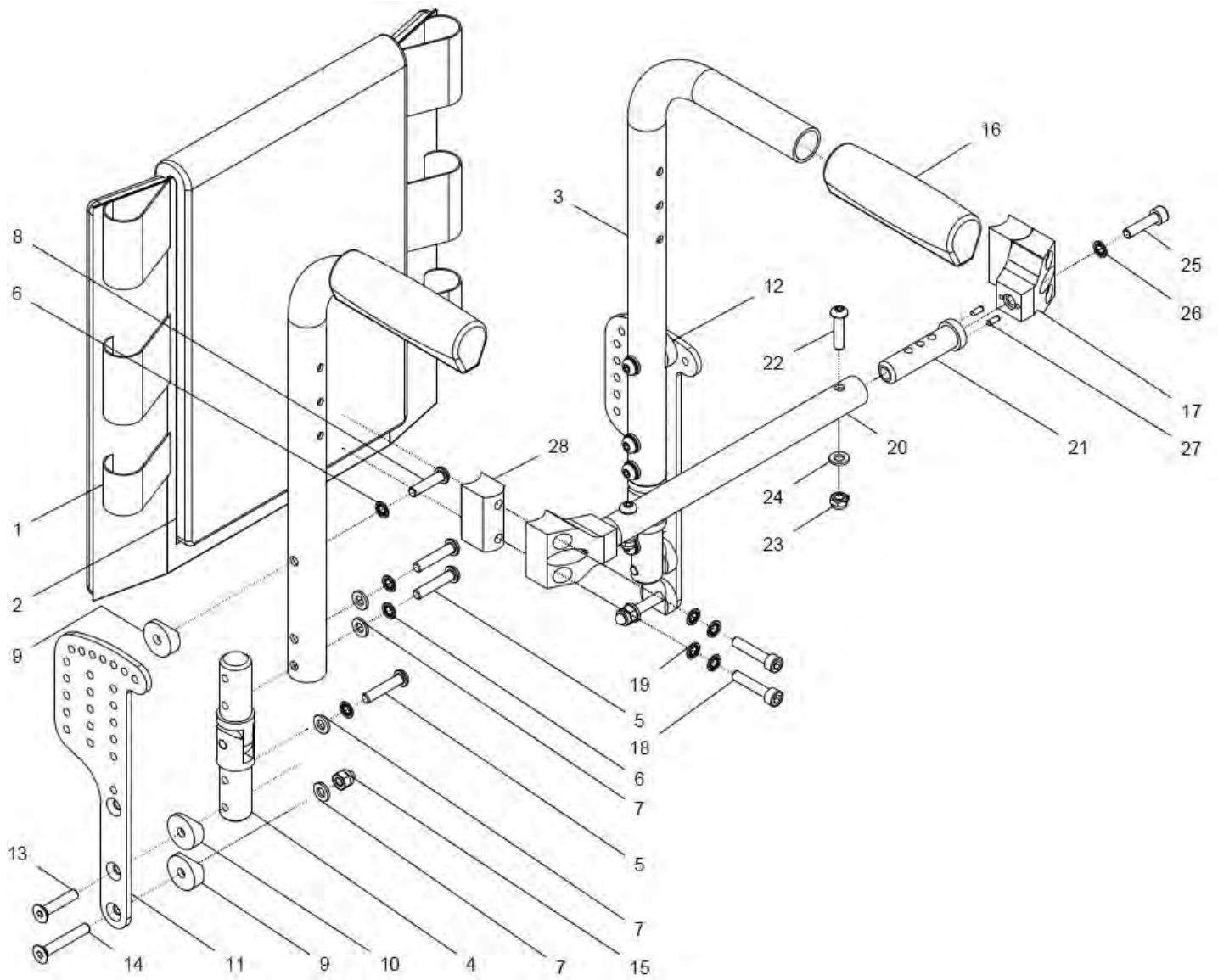
Pos.- Nr.	Artikelnummer	Benennung	Menge
1 – 7	50 170 50	Adapter für Rahmenanbauteile bei Verwendung von Haken kpl.	1 St.
1	50 172 04	Adapter	1 St.
2	04 210 02	Verschlussstopfen 23x2	1 St.
3	01 153 29	Linsenkopfschraube M6x55 - ISO 7380 vz	2 St.
4	U40 211 11	Halbschale 6,2 Alu schwarz	2 St.
5	26 411 01	Distanzscheibe 10mm schwarz	2 St.
6	01 320 02	Scheibe ø6,4 - DIN 125	2 St.
7	01 210 03	Sechskantmutter - M6 - DIN 985	2 St.

Rücken

Gruppe 2



Rücken anpassbar mit Schiebegriff standard



Pos.-Nr.	Artikelnummer	Benennung	Menge
1a - 27	25 210 00	Rücken anpassbar mit Schiebegriffen standard kpl. Rückenbespannung anpassbar (2 - teilig) mit Schiebegriffen standard SB: ? (SB 20 – 40) RH: ? (RH 20 – 40) FB: ? (Bespannungsstoff: standard ST ... oder AGW–Stoff ...) Trommelbremse: ?	1 St.
1a – 2a	25 223 00	Rückenbespannung anpassbar FINDUS kpl. (2 teilige Bespannung) SB: ? (SB 20 – 40) RH: ? (RH 20 – 40) FB: ? (Bespannungsstoff: standard ST ... oder AGW–Stoff ...)	1 St.
1a – 2b	25 223 05	Rückenbespannung anpassbar SLIMLINE FINDUS kpl. (2 teilige Bespannung) SB: ? (SB 20 – 40) RH: ? (RH 20 – 40) FB innen: ? (Bespannungsstoff: AGW–Stoff) FB außen: ? (Bespannungsstoff: AGW–Stoff)	1 St.
1a	25 223 02	Rückenbespannungsträger FINDUS schwarz SB: ? (SB 20 – 40) RH: ? (RH 20 – 40)	1 St.
2a	25 223 01	Rückenüberwurf FINDUS SB: ? (SB 20 – 40) RH: ? (RH 20 – 40) FB: ? (Bespannungsstoff: standard ST ... oder AGW–Stoff ...)	1 St.
2b	25 223 06	Rückenüberwurf SLIMLINE FINDUS SB: ? (SB 20 – 40) RH: ? (RH 20 – 40) FB innen: ? (Bespannungsstoff: AGW–Stoff) FB außen: ? (Bespannungsstoff: AGW–Stoff)	1 St.
3 - 27	25 210 10	Rücken mit Schiebegriffen standard kpl. (ohne Rückenbespannung) SB: ? (SB 20 – 40) RH: ? (RH 20 – 40) Trommelbremse: ?	1 St.
3a	25 215 20	Rückenrohr standard RH .. FINDUS RH: ? (RH 20 – 40)	2 St.
3b	25 215 30	Rückenrohr standard +5cm RH .. FINDUS mit Griffverlängerung 5cm für Trommelbremse RH: ? (RH 20 – 40)	2 St.
4	25 212 10	Rückengelenk d.23 kpl.	2 St.
5	01 152 23	Linsenkopfschraube M6x25 - ISO 7380	6 St.
6	01 330 01	Schnorr-Sicherungsscheibe NM6	8 St.
7	01 320 02	Scheibe 6,4 - DIN 125	8 St.
8	01 152 24	Linsenkopfschraube M6x30 - ISO 7380	2 St.

9	U40 211 11	Halbschale 6,2 Alu schwarz	4 St.
10	25 201 01	Halbschale 6,2 Alu gekürzt	2 St.
11	25 201 38	Rückenplatte links außen (für Seitenteil nach vorne)	1 St.
12	25 201 28	Rückenplatte rechts außen (für Seitenteil nach vorne)	1 St.
13	01 120 14	Senkschraube M6x30 - DIN 7991 (Gewinde bis zum Kopf)	2 St.
14	01 120 36	Senkschraube M6x40 - DIN 7991	2 St.
15	01 210 83	Hutmutter DIN 986 M6	2 St.
16	04 200 01	Handgriff	2 St.
17 – 27	25 215 10	Querrohr Rücken für Rücken Schiebegriffe standard kpl. SB: ?	1 St.
17	25 215 12	Querrohrhalter FINDUS (für Rücken Schiebegriffe standard)	2 St.
18a	01 160 24	Zylinderkopfschraube M6x30 - DIN 912	4 St.
19	01 330 01	Schnorr-Sicherungsscheibe NM 6	8 St.
20 – 27	25 215 40	Querrohr Rücken (für Rückenrohrhalter) FINDUS kpl. SB: ?	1 St.
20	25 225 50	Querrohr Rücken FINDUS schwarz SB: ?	1 St.
21	25 225 12	Rücken-Querbolzen FINDUS	2 St.
22	01 153 23	Linsenkopfschraube M6x25 - ISO 7380	2 St.
23	01 210 33	Sechskantmutter M6 - DIN 985	2 St.
24	01 320 02	Scheibe 6,4 - DIN 125	2 St.
25	01 160 22	Zylinderkopfschraube M6x20 - DIN 912	2 St.
26	01 330 01	Schnorr-Sicherungsscheibe NM 6	2 St.
27	01 410 11	Zylinderstift Ø3 x 8 - DIN 7	4 St.

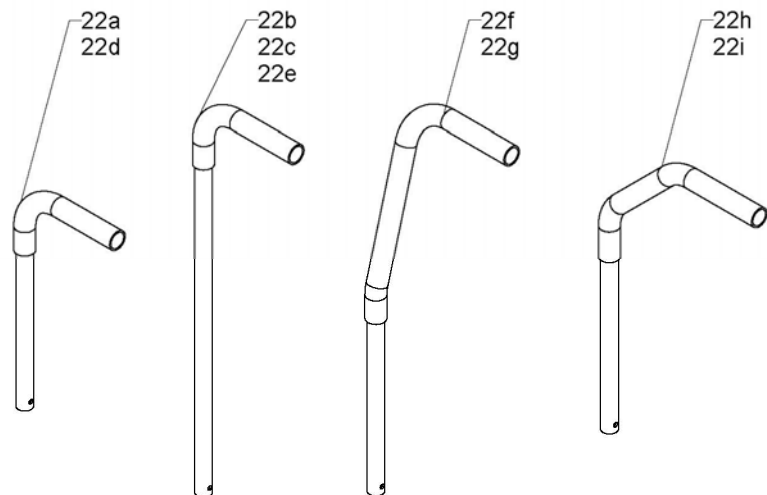
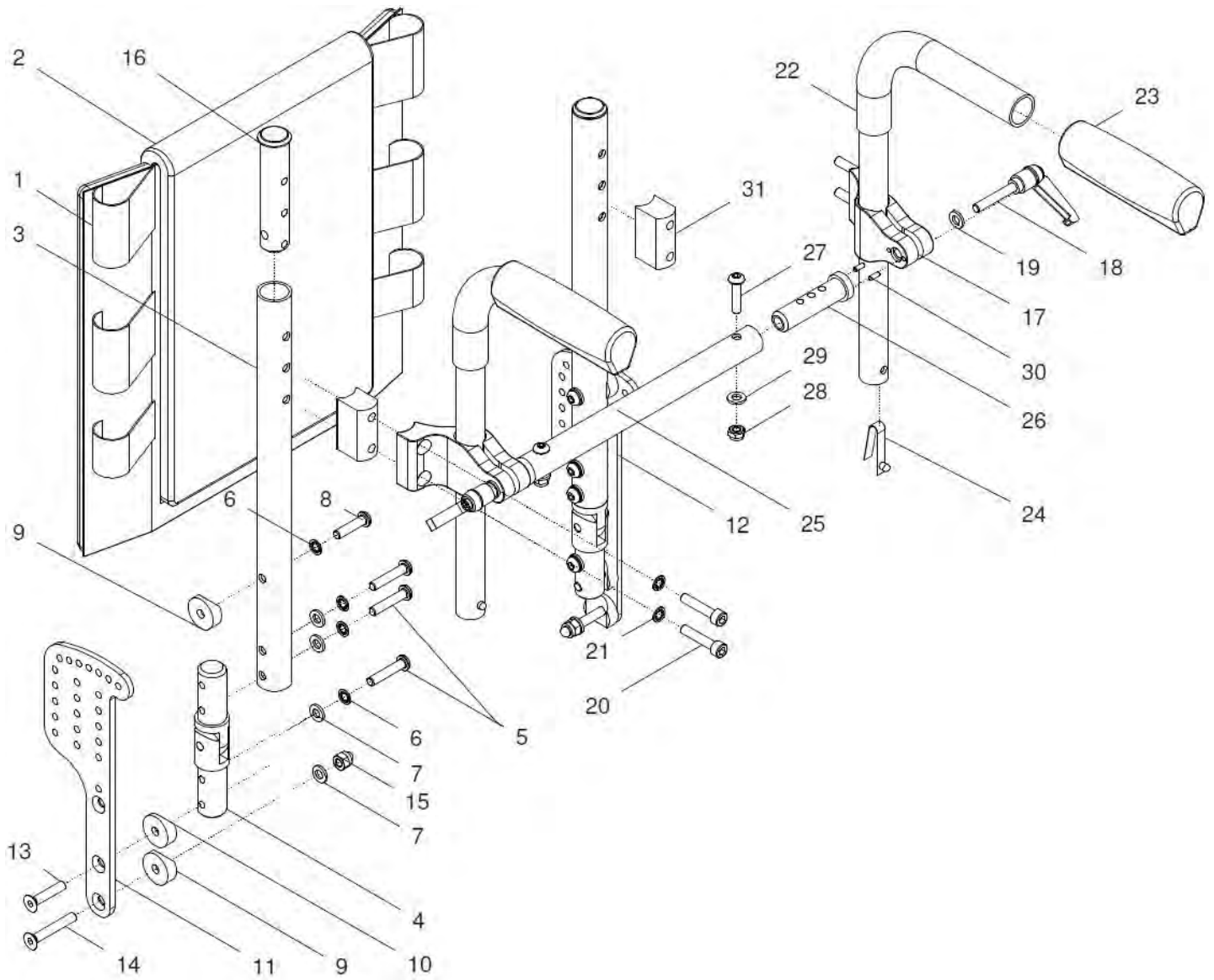
Option:

18b, 19, 28	25 215 05	Versatz Querrohr Rücken FINDUS +20mm kpl. (1 Versatzstück pro Rückenrohr)	1 Set
18b	01 160 28	Zylinderkopfschraube M6x50 - DIN 912	4 St.
19	01 330 01	Schnorr-Sicherungsscheibe NM 6	8 St.
28	25 225 21	Versatzstück 20mm Schiebegriffhalter	2 St.

Option:

18c, 19, 28	25 215 06	Versatz Querrohr Rücken FINDUS +40mm kpl. (2 Versatzstücke pro Rückenrohr)	1 Set
18c	01 160 30	Zylinderkopfschraube M6x70 - DIN 912	4 St.
19	01 330 01	Schnorr-Sicherungsscheibe NM 6	8 St.
28	25 225 21	Versatzstück 20mm Schiebegriffhalter	4 St.

Rücken anpassbar mit Schiebegriff höhenverstellbar



Pos.-Nr.	Artikelnummer	Benennung	Menge
1 - 30	25 220 00	Rücken anpassbar mit Schiebegriffen höhenverstellbar kpl. Rückenbespannung anpassbar (2 - teilig) mit Schiebegriffen höhenverstellbar SB: ? (SB 20 – 40) RH: ? (RH 20 – 40) FB: ? (Bespannungsstoff: standard ST ... oder AGW–Stoff ...) Schiebegrifftyp: ? Trommelbremse: ?	1 St.
1a – 2a	25 223 00	Rückenbespannung anpassbar FINDUS kpl. (2 teilige Bespannung) SB: ? (SB 20 – 40) RH: ? (RH 20 – 40) FB: ? (Bespannungsstoff: standard ST ... oder AGW–Stoff ...)	1 St.
1b – 2b	25 223 05	Rückenbespannung anpassbar SLIMLINE FINDUS kpl. (2 teilige Bespannung) SB: ? (SB 20 – 40) RH: ? (RH 20 – 40) FB innen: ? (Bespannungsstoff: AGW–Stoff) FB außen: ? (Bespannungsstoff: AGW–Stoff)	1 St.
1	25 223 02	Rückenbespannungsträger FINDUS schwarz SB: ? (SB 20 – 40) RH: ? (RH 20 – 40)	1 St.
2a	25 223 01	Rückenüberwurf FINDUS SB: ? (SB 20 – 40) RH: ? (RH 20 – 40) FB: ? (Bespannungsstoff: standard ST ... oder AGW–Stoff ...)	1 St.
2b	25 223 06	Rückenüberwurf SLIMLINE FINDUS SB: ? (SB 20 – 40) RH: ? (RH 20 – 40) FB innen: ? (Bespannungsstoff: AGW–Stoff) FB außen: ? (Bespannungsstoff: AGW–Stoff)	1 St.
3 - 30	25 220 10	Rücken Schiebegriffe höhenverstellbar kpl. mit Schiebegriffen höhenverstellbar (ohne Rückenbespannung) SB: ? (SB 20 – 40) RH: ? (RH 20 – 40) Schiebegrifftyp: ? Trommelbremse: ?	1 St.
3	25 211 10	Rückenrohr für Schiebegriffe höhenverstellbar RH: ? (RH 20 – 40)	2 St.
4	25 212 10	Rückengelenk Ø23 kpl.	2 St.
5	01 152 23	Linsenkopfschraube M6x25 - ISO 7380	6 St.
6	01 330 01	Schnorr-Sicherungsscheibe NM6	8 St.
7	01 320 02	Scheibe 6,4 - DIN 125	8 St.
8	01 152 24	Linsenkopfschraube M6x30 - ISO 7380	2 St.
9	U40 211 11	Halbschale 6,2 Alu schwarz	4 St.

10	25 201 01	Halbschale 6,2 Alu gekürzt	2 St.
11	25 201 38	Rückenplatte links außen (für Seitenteil nach vorne)	1 St.
12	25 201 28	Rückenplatte rechts außen (für Seitenteil nach vorne)	1 St.
13	01 120 14	Senkschraube M6x30 - DIN 7991 (Gewind bis zum Kopf)	2 St.
14	01 120 36	Senkschraube M6x40 - DIN 7991	2 St.
15	01 210 83	Hutmutter M6 - DIN 986	2 St.
16	25 222 01	Bolzen für Schiebegriffhalter FINDUS	2 St.
17 – 30	25 225 00	Schiebegriffe höhenverstellbar FINDUS mit Schiebegriffhalter FINDUS mit Schiebegriffe höhenverstellbar und Rücken-Querrohr kpl. SB: ? Schiebegrifftyp: ? Trommelbremse: ?	1 St.
17 – 21	25 225 10	Schiebegriffhalter FINDUS mit Klemmhebel M6x35 kpl.	2 St.
17	25 225 11	Schiebegriffhalter FINDUS	2 St.
18	01 190 07	Klemmhebel klein M6 x 35	2 St.
19	01 320 02	Scheibe 6,4 - DIN 125	2 St.
20a	01 160 24	Zylinderkopfschraube M6x30 - DIN 912	4 St.
21	01 330 01	Schnorr-Sicherungsscheibe NM 6	4 St.
22a - 24	50 225 10	Schiebegriffrohr höhenverstellbar kpl.	2 St.
22b - 24	50 225 16	Schiebegriffrohr höhenverstellbar lang kpl.	2 St.
22c - 24	50 225 36	Schiebegriffrohr höhenverstellbar verstärkt 45 extra lang kpl.	2 St.
22d - 24	50 225 20	Schiebegriffrohr für Trommelbremse kpl.	2 St.
22e - 24	50 225 26	Schiebegriffrohr lang für Trommelbremse kpl.	2 St.
22f - 24	22 225 20	Schiebegriffrohr abgekröpft rechts kpl.	1 St.
22f – 24, 32	22 225 25	Schiebegriffrohr abgekröpft rechts für Trommelbremse kpl.	1 St.
22g - 24	22 225 30	Schiebegriffrohr abgekröpft links kpl.	1 St.
22g - 24, 32	22 225 35	Schiebegriffrohr abgekröpft links für Trommelbremse kpl.	1 St.
22h - 24	22 226 00	Schiebegriffrohr nach hinten abgewinkelt kpl.	2 St.
22h - 24, 32	22 226 10	Schiebegriffrohr nach hinten abgewinkelt für Trommelbr. kpl.	2 St.
22i - 24	22 226 50	Schiebegriffrohr extra lang nach hinten abgewinkelt kpl.	2 St.
22i – 24, 32	22 226 60	Schiebegriffrohr extra lang nach hinten abgewinkelt f. Trbr. kpl.	2 St.
22a	50 225 11	Schiebegriffrohr (150mm höhenverstellbar)	2 St.

22b	50 225 19	Schiebegriffrohr lang	(350mm höhenverstellbar)	2 St.
22c	50 225 39	Schiebegriffrohr verstärkt extra lang	(450mm höhenverstellbar)	2 St.
22d	50 225 21	Schiebegriffrohr Trommelbremse	(150mm höhenverstellbar)	2 St.
22e	50 225 29	Schiebegriffrohr lang Trommelbremse	(350mm höhenverstellbar)	2 St.
22f	22 225 21	Schiebegriffrohr abgekröpft nach außen rechts		1 St.
22g	22 225 31	Schiebegriffrohr abgekröpft nach außen links		1 St.
22h	22 226 01	Schiebegriffrohr nach hinten abgewinkelt	(150mm höhenverstellbar)	2 St.
22i	22 226 51	Schiebegriffrohr extra lang, verstärkt und nach hinten abgewinkelt	(350mm höhenverstellbar)	2 St.
23	04 200 01	Handgriff		2 St.
24	02 320 01	Stativfeder		2 St.
25 – 30	25 225 40	Querrohr Rücken FINDUS kpl. SB: ?		1 St.
25	25 225 50	Querrohr Rücken FINDUS schwarz SB: ?		1 St.
26	25 225 12	Rücken-Querbolzen FINDUS		2 St.
27	01 152 23	Linsenkopfschraube M6x25 - ISO 7380		2 St.
28	01 210 33	Sechskantmutter M6 - DIN 985		2 St.
29	01 320 02	Scheibe 6,4 - DIN 125		2 St.
30	01 410 11	Zylinderstift Ø3 x 8 - DIN 7		4 St.

Option:

32	50 734 00	Verlängerung 5cm für Bremsgriff		2 St.
----	-----------	---------------------------------	--	-------

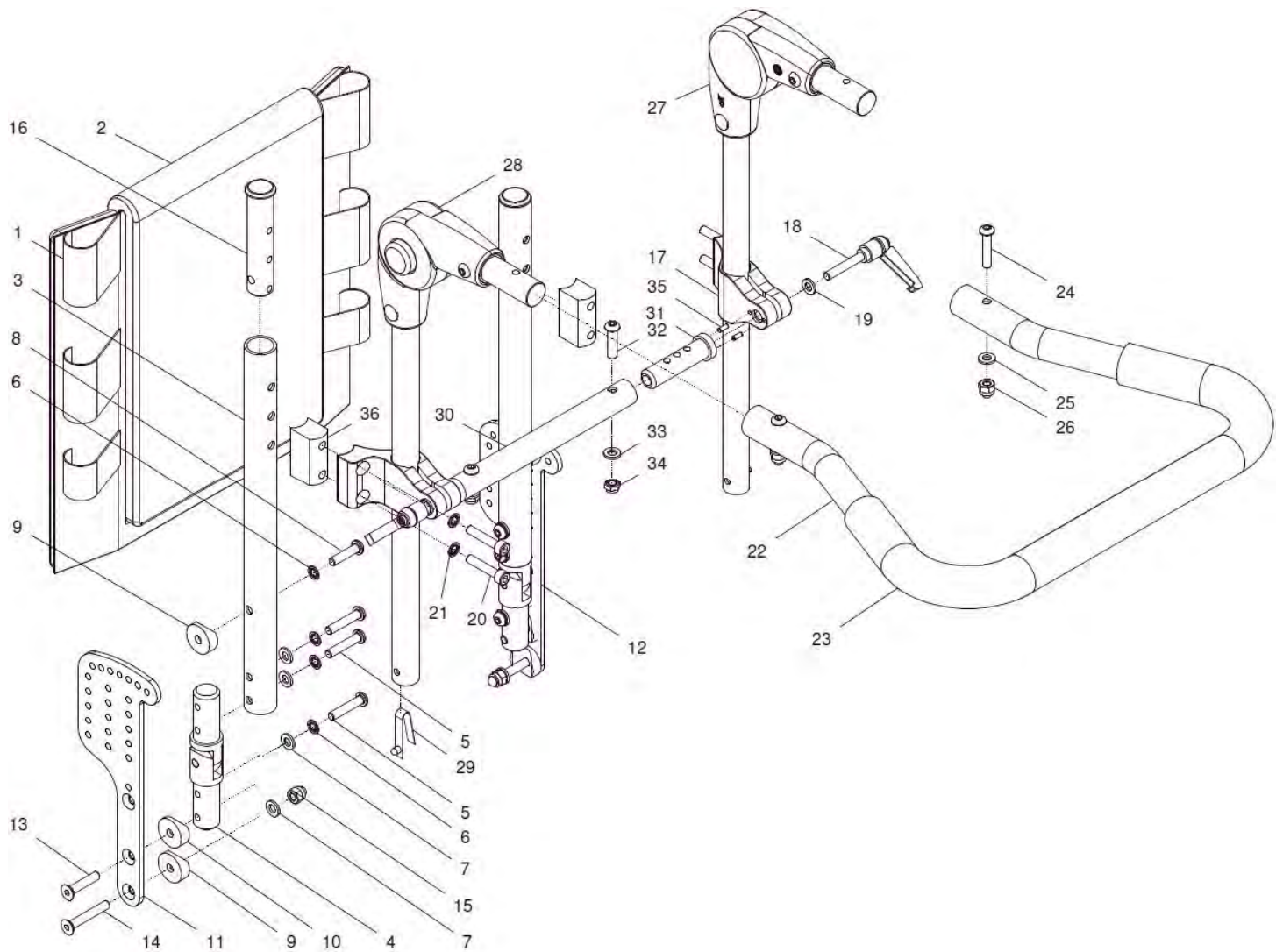
Option:

20b, 21, 31	25 225 05	Versatz Schiebegriffhalter FINDUS +20mm kpl. (1 Versatzstück pro Schiebegriffhalter)		1 Set
20b	01 160 28	Zylinderkopfschraube M6x50 - DIN 912		4 St.
21	01 330 01	Schnorr-Sicherungsscheibe NM 6		8 St.
31	25 225 21	Versatzstück 20mm Schiebegriffhalter		2 St.

Option:

20c, 21, 31	25 225 06	Versatz Schiebegriffhalter FINDUS +40mm kpl. (2 Versatzstücke pro Schiebegriffhalter)		1 Set
20c	01 160 30	Zylinderkopfschraube M6x70 - DIN 912		4 St.
21	01 330 01	Schnorr-Sicherungsscheibe NM 6		8 St.
31	25 225 21	Versatzstück 20mm Schiebegriffhalter		4 St.

**Rücken anpassbar mit Schiebebügel Trapezform höhenverstellbar
und mit Kunststoffgelenk**



Pos.-Nr.	Artikelnummer	Benennung	Menge
1 - 35	25 220 70	Rücken anpassbar mit Trapez-Schiebebügel kpl. Rückenbespannung anpassbar (2 - teilig) mit Trapez-Schiebebügel höhenverstellbar und mit Kunststoff-Rastergelenk winkelverstellbar SB: ? (SB 20 – 40) RH: ? (RH 20 – 40) FB: ? (Bespannungsstoff: standard ST ... oder AGW-Stoff ...) FM: ? Verstellrohrlänge: ? (350 / 500)	1 St.
1a – 2a	25 223 00	Rückenbespannung anpassbar FINDUS kpl. (2 teilige Bespannung) SB: ? (SB 20 – 40) RH: ? (RH 20 – 40) FB: ? (Bespannungsstoff: standard ST ... oder AGW-Stoff ...)	1 St.
1b – 2b	25 223 05	Rückenbespannung anpassbar SLIMLINE FINDUS kpl. (2 teilige Bespannung) SB: ? (SB 20 – 40) RH: ? (RH 20 – 40) FB innen: ? (Bespannungsstoff: AGW-Stoff) FB außen: ? (Bespannungsstoff: AGW-Stoff)	1 St.
1	25 223 02	Rückenbespannungsträger FINDUS schwarz SB: ? (SB 20 – 40) RH: ? (RH 20 – 40)	1 St.
2a	25 223 01	Rückenüberwurf FINDUS SB: ? (SB 20 – 40) RH: ? (RH 20 – 40) FB: ? (Bespannungsstoff: standard ST ... oder AGW-Stoff ...)	1 St.
2b	25 223 06	Rückenüberwurf SLIMLINE FINDUS SB: ? (SB 20 – 40) RH: ? (RH 20 – 40) FB innen: ? (Bespannungsstoff: AGW-Stoff) FB außen: ? (Bespannungsstoff: AGW-Stoff)	1 St.
3 - 35	25 220 80	Rücken mit Trapez-Schiebebügel kpl. Rückenrohre mit Trapez-Schiebebügel höhenverstellbar und mit Kunststoff-Rastergelenk winkelverstellbar (ohne Rückenbespannung) SB: ? RH: ? FM: ? Verstellrohrlänge: 350 / 500 ??	1 St.
3	25 211 10	Rückenrohr für Schiebegriffe höhenverstellbar RH: ? (RH 20 – 40)	2 St.
4	25 212 10	Rückengelenk d.23 kpl.	2 St.
5	01 152 23	Linsenkopfschraube M6x25 - ISO 7380	6 St.
6	01 330 01	Schnorr-Sicherungsscheibe NM6	8 St.
7	01 320 02	Scheibe 6,4 - DIN 125	8 St.
8	01 152 24	Linsenkopfschraube M6x30 - ISO 7380	2 St.

9	U40 211 11	Halbschale 6,2 Alu schwarz	4 St.
10	25 201 01	Halbschale 6,2 Alu gekürzt	2 St.
11	25 201 38	Rückenplatte links außen (für Seitenteil nach vorne)	1 St.
12	25 201 28	Rückenplatte rechts außen (für Seitenteil nach vorne)	1 St.
13	01 120 14	Senkschraube M6x30 - DIN 7991 (Gewinde bis zum Kopf)	2 St.
14	01 120 36	Senkschraube M6x40 - DIN 7991	2 St.
15	01 210 83	Hutmutter M6 - DIN 986	2 St.
16	25 222 01	Bolzen für Schiebegriffhalter FINDUS	2 St.
17 – 35	25 227 80	Trapez-Schiebebügel höhenverstellbar FINDUS kpl. Trapez-Schiebebügel mit Überzug höhenverstellbar und mit Kunststoff-Rastgelenk winkelverstellbar mit Schiebegriffhalter FINDUS und Rücken-Querrohr (ohne Rückenrohre) SB: ? FM: ? Verstellrohrlänge: 350 / 500 ??	1 St.
17 – 21	25 225 10	Schiebegriffhalter FINDUS kpl. mit Klemmhebel und Buchse	2 St.
17	25 225 11	Schiebegriffhalter FINDUS	2 St.
18	01 190 07	Klemmhebel klein M6 x 35	2 St.
19	01 320 02	Scheibe 6,4 - DIN 125	2 St.
20a	01 160 24	Zylinderkopfschraube M6x30 - DIN 912	4 St.
21	01 330 01	Schnorr-Sicherungsscheibe NM 6	4 St.
22 – 29	25 227 00	Rückenbügel Trapez FINDUS höhenverstellbar kpl. Trapez-Schiebebügel mit Überzug höhenverstellbar und mit Kunststoff-Rastgelenk winkelverstellbar (ohne Schiebegriffhalter) SB: ? FM: ? Verstellrohrlänge: 350 / 500 ??	1 St.
22 – 23	25 227 40	Rückenbügel Trapez mit Rohrüberzug FINDUS SB: ? FM: ?	1 St.
22	25 227 50	Rückenbügel Trapez FINDUS (ohne Rohrüberzug) FM: ? SB: ?	1 St.
23	25 227 60	Rohrüberzug Trapezform Rückenbügel SB: ?	1 St.
24	01 152 24	Linsenkopfschraube M6x30 - ISO 7380	2 St.
25	01 320 02	Scheibe 6,4 - DIN 125	2 St.
26	01 210 83	Hutmutter M6 - DIN 986	2 St.
27a	25 227 20	Verstellrohr 350 mit Rastgelenk Kunststoff rechts kpl.	1 St.
27b	25 227 25	Verstellrohr 500 mit Rastgelenk Kunststoff rechts kpl.	1 St.
28a	25 227 30	Verstellrohr 350 mit Rastgelenk Kunststoff links kpl.	1 St.

28b	25 227 35	Verstellrohr 500 mit Rastgelenk Kunststoff links kpl.	1 St.
29	02 320 01	Stativfeder	2 St.
30 – 35	25 225 40	Querrohr Rücken FINDUS kpl. SB: ?	1 St.
30	25 225 50	Querrohr Rücken FINDUS schwarz SB: ?	1 St.
31	25 225 12	Rücken-Querbolzen FINDUS	2 St.
32	01 152 23	Linsenkopfschraube M6x25 - ISO 7380	2 St.
33	01 320 02	Scheibe 6,4 - DIN 125	2 St.
34	01 210 33	Sechskantmutter M6 - DIN 985	2 St.
35	01 410 11	Zylinderstift Ø3 x 8 - DIN 7	4 St.

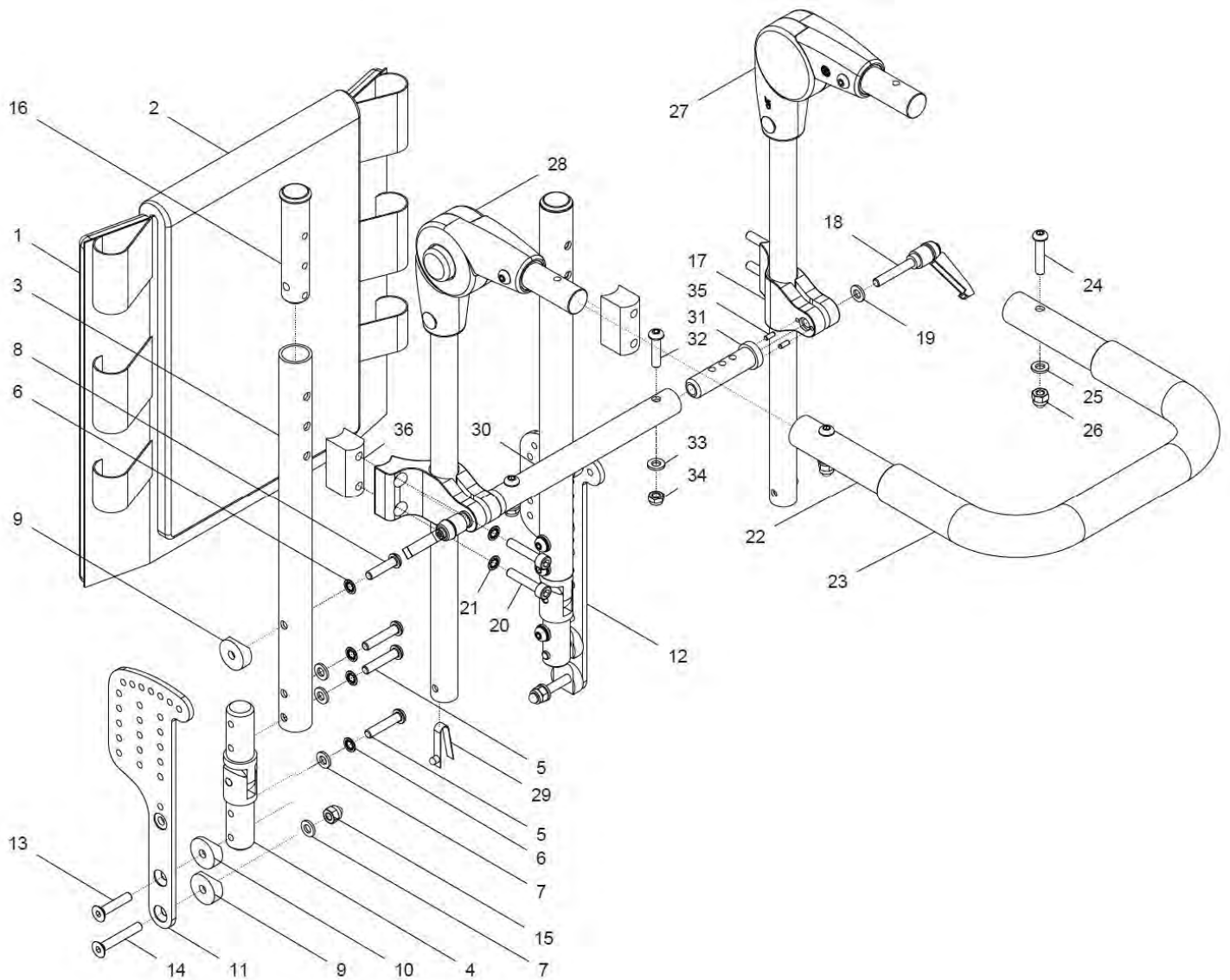
Option:

20b, 21, 36	25 225 05	Versatz Schiebegriffhalter FINDUS +20mm kpl. (1 Versatzstück pro Schiebegriffhalter)	1 Set
20b	01 160 28	Zylinderkopfschraube M6x50 - DIN 912	4 St.
21	01 330 01	Schnorr-Sicherungsscheibe NM 6	8 St.
36	25 225 21	Versatzstück 20mm Schiebegriffhalter	2 St.

Option:

20c, 21, 36	25 225 06	Versatz Schiebegriffhalter FINDUS +40mm kpl. (2 Versatzstücke pro Schiebegriffhalter)	1 Set
20c	01 160 30	Zylinderkopfschraube M6x70 - DIN 912	4 St.
21	01 330 01	Schnorr-Sicherungsscheibe NM 6	8 St.
36	25 225 21	Versatzstück 20mm Schiebegriffhalter	4 St.

**Rücken anpassbar mit Schiebebügel U-Form höhenverstellbar
und mit Kunststoffgelenk**



Pos.-Nr.	Artikelnummer	Benennung	Menge
1 - 35	25 220 72	Rücken anpassbar mit U-Form-Schiebebügel kpl. Rückenbespannung anpassbar (2 - teilig) mit U-Form-Schiebebügel höhenverstellbar und mit Kunststoff-Rastergelenk winkelverstellbar SB: ? (SB 20 – 40) RH: ? (RH 20 – 40) FB: ? (Bespannungsstoff: standard ST ... oder AGW-Stoff ...) FM: ? Verstellrohrlänge: ? (350 / 500)	1 St.
1a – 2a	25 223 00	Rückenbespannung anpassbar FINDUS kpl. (2 teilige Bespannung) SB: ? (SB 20 – 40) RH: ? (RH 20 – 40) FB: ? (Bespannungsstoff: standard ST ... oder AGW-Stoff ...)	1 St.
1b – 2b	25 223 05	Rückenbespannung anpassbar SLIMLINE FINDUS kpl. (2 teilige Bespannung) SB: ? (SB 20 – 40) RH: ? (RH 20 – 40) FB innen: ? (Bespannungsstoff: AGW-Stoff) FB außen: ? (Bespannungsstoff: AGW-Stoff)	1 St.
1	25 223 02	Rückenbespannungsträger FINDUS schwarz SB: ? (SB 20 – 40) RH: ? (RH 20 – 40)	1 St.
2a	25 223 01	Rückenüberwurf FINDUS SB: ? (SB 20 – 40) RH: ? (RH 20 – 40) FB: ? (Bespannungsstoff: standard ST ... oder AGW-Stoff ...)	1 St.
2b	25 223 06	Rückenüberwurf SLIMLINE FINDUS SB: ? (SB 20 – 40) RH: ? (RH 20 – 40) FB innen: ? (Bespannungsstoff: AGW-Stoff) FB außen: ? (Bespannungsstoff: AGW-Stoff)	1 St.
3 - 35	25 220 82	Rücken mit U-Form-Schiebebügel kpl. Rückenrohre mit U-Form-Schiebebügel höhenverstellbar und mit Kunststoff-Rastergelenk winkelverstellbar (ohne Rückenbespannung) SB: ? RH: ? FM: ? Verstellrohrlänge: 350 / 500 ??	1 St.
3	25 211 10	Rückenrohr für Schiebegriffe höhenverstellbar RH: ? (RH 20 – 40)	2 St.
4	25 212 10	Rückengelenk d.23 kpl.	2 St.
5	01 152 23	Linsenkopfschraube M6x25 - ISO 7380	6 St.
6	01 330 01	Schnorr-Sicherungsscheibe NM6	8 St.
7	01 320 02	Scheibe 6,4 - DIN 125	8 St.
8	01 152 24	Linsenkopfschraube M6x30 - ISO 7380	2 St.

9	U40 211 11	Halbschale 6,2 Alu schwarz	4 St.
10	25 201 01	Halbschale 6,2 Alu gekürzt	2 St.
11	25 201 38	Rückenplatte links außen (für Seitenteil nach vorne)	1 St.
12	25 201 28	Rückenplatte rechts außen (für Seitenteil nach vorne)	1 St.
13	01 120 14	Senkschraube M6x30 - DIN 7991 (Gewinde bis zum Kopf)	2 St.
14	01 120 36	Senkschraube M6x40 - DIN 7991	2 St.
15	01 210 83	Hutmutter M6 - DIN 986	2 St.
16	25 222 01	Bolzen für Schiebegriffhalter FINDUS	2 St.
17 – 35	25 227 82	U-Form-Schiebebügel höhenverstellbar FINDUS kpl. U-Form-Schiebebügel mit Überzug höhenverstellbar und mit Kunststoff-Rastgelenk winkelverstellbar mit Schiebegriffhalter FINDUS und Rücken-Querrohr (ohne Rückenrohre) SB: ? FM: ? Verstellrohrlänge: 350 / 500 ??	1 St.
17 – 21	25 225 10	Schiebegriffhalter FINDUS kpl. mit Klemmhebel und Buchse	2 St.
17	25 225 11	Schiebegriffhalter FINDUS	2 St.
18	01 190 07	Klemmhebel klein M6 x 35	2 St.
19	01 320 02	Scheibe 6,4 - DIN 125	2 St.
20a	01 160 24	Zylinderkopfschraube M6x30 - DIN 912	4 St.
21	01 330 01	Schnorr-Sicherungsscheibe NM 6	4 St.
22 – 29	25 227 02	Rückenbügel U-Form FINDUS höhenverstellbar kpl. U-Form-Schiebebügel mit Überzug höhenverstellbar und mit Kunststoff-Rastgelenk winkelverstellbar (ohne Schiebegriffhalter) SB: ? FM: ? Verstellrohrlänge: 350 / 500 ??	1 St.
22 – 23	25 227 45	Rückenbügel U-Form mit Rohrüberzug FINDUS SB: ? FM: ?	1 St.
22	25 227 55	Rückenbügel U-Form FINDUS (ohne Rohrüberzug) FM: ? SB: ?	1 St.
23	25 227 65	Rohrüberzug U-Form Rückenbügel SB: ?	1 St.
24	01 152 24	Linsenkopfschraube M6x30 - ISO 7380	2 St.
25	01 320 02	Scheibe 6,4 - DIN 125	2 St.
26	01 210 83	Hutmutter M6 - DIN 986	2 St.
27a	25 227 20	Verstellrohr 350 mit Rastgelenk Kunststoff rechts kpl.	1 St.
27b	25 227 25	Verstellrohr 500 mit Rastgelenk Kunststoff rechts kpl.	1 St.
28a	25 227 30	Verstellrohr 350 mit Rastgelenk Kunststoff links kpl.	1 St.

28b	25 227 35	Verstellrohr 500 mit Rastgelenk Kunststoff links kpl.	1 St.
29	02 320 01	Stativfeder	2 St.
30 – 35	25 225 40	Querrohr Rücken FINDUS kpl. SB: ?	1 St.
30	25 225 50	Querrohr Rücken FINDUS schwarz SB: ?	1 St.
31	25 225 12	Rücken-Querbolzen FINDUS	2 St.
32	01 152 23	Linsenkopfschraube M6x25 - ISO 7380	2 St.
33	01 320 02	Scheibe 6,4 - DIN 125	2 St.
34	01 210 33	Sechskantmutter M6 - DIN 985	2 St.
35	01 410 11	Zylinderstift Ø3 x 8 - DIN 7	4 St.

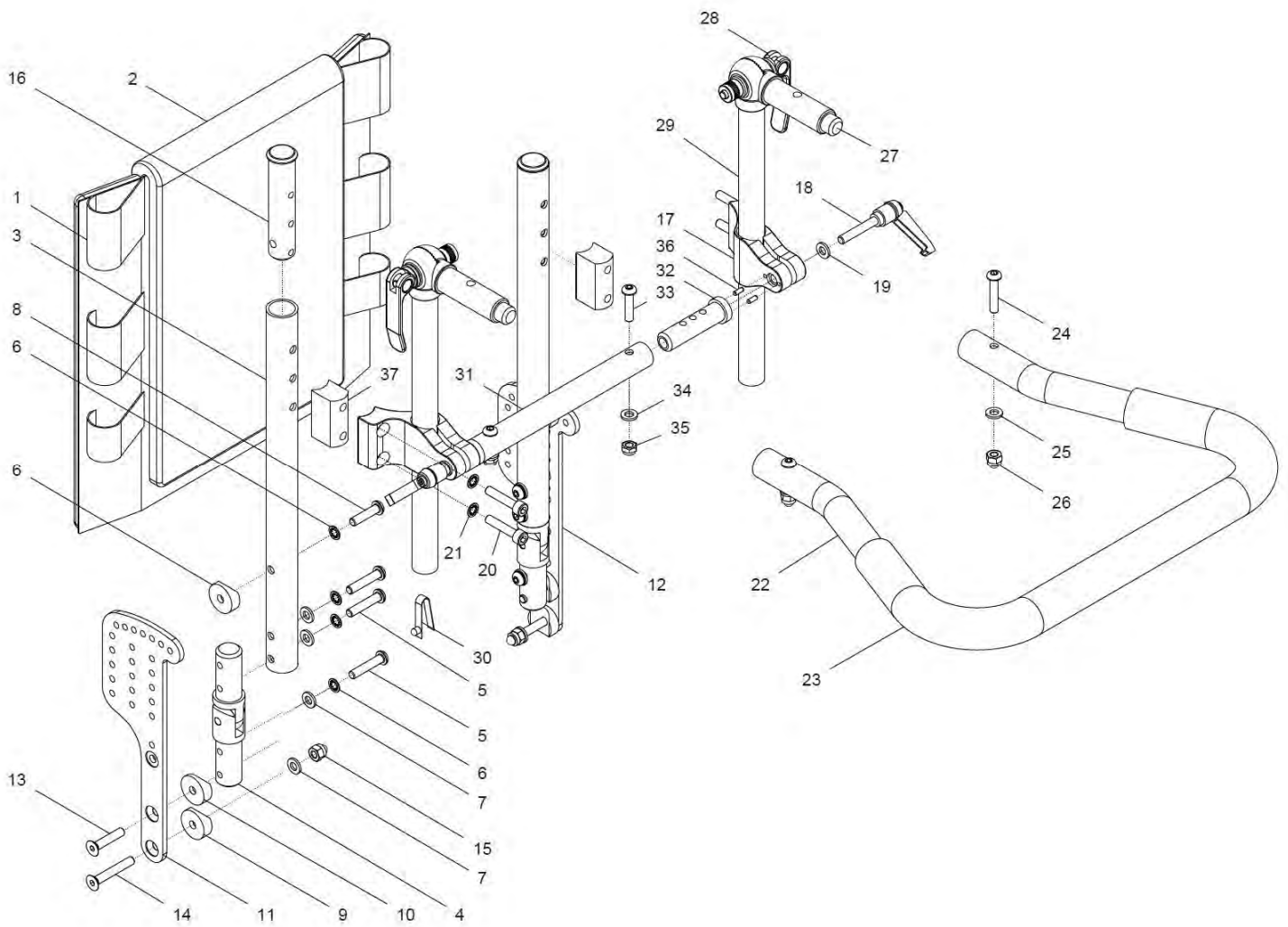
Option:

20b, 21, 36	25 225 05	Versatz Schiebegriffhalter FINDUS +20mm kpl. (1 Versatzstück pro Schiebegriffhalter)	1 Set
20b	01 160 28	Zylinderkopfschraube M6x50 - DIN 912	4 St.
21	01 330 01	Schnorr-Sicherungsscheibe NM 6	8 St.
36	25 225 21	Versatzstück 20mm Schiebegriffhalter	2 St.

Option:

20c, 21, 36	25 225 06	Versatz Schiebegriffhalter FINDUS +40mm kpl. (2 Versatzstücke pro Schiebegriffhalter)	1 Set
20c	01 160 30	Zylinderkopfschraube M6x70 - DIN 912	4 St.
21	01 330 01	Schnorr-Sicherungsscheibe NM 6	8 St.
36	25 225 21	Versatzstück 20mm Schiebegriffhalter	4 St.

**Rücken anpassbar mit Schiebebügel Trapezform höhenverstellbar
und mit Zahnsegment (Stahl)**



Pos.-Nr.	Artikelnummer	Benennung	Menge
1 - 36	25 220 75	Rücken anpassbar mit Trapez-Schiebebügel + Zahnsegment kpl. Rückenbespannung anpassbar (2 - teilig) mit Trapez-Schiebebügel höhenverstellbar und mit Zahnsegment (Stahl) winkelverstellbar SB: ? (SB 20 – 40) RH: ? (RH 20 – 40) FB: ? (Bespannungsstoff: standard ST ... oder AGW–Stoff ...) FM: ? Verstellrohrlänge: ? (240 / 340)	1 St.
1a – 2a	25 223 00	Rückenbespannung anpassbar FINDUS kpl. (2 teilige Bespannung) SB: ? (SB 20 – 40) RH: ? (RH 20 – 40) FB: ? (Bespannungsstoff: standard ST ... oder AGW–Stoff ...)	1 St.
1b – 2b	25 223 05	Rückenbespannung anpassbar SLIMLINE FINDUS kpl. (2 teilige Bespannung) SB: ? (SB 20 – 40) RH: ? (RH 20 – 40) FB innen: ? (Bespannungsstoff: AGW–Stoff) FB außen: ? (Bespannungsstoff: AGW–Stoff)	1 St.
1	25 223 02	Rückenbespannungsträger FINDUS schwarz SB: ? (SB 20 – 40) RH: ? (RH 20 – 40)	1 St.
2a	25 223 01	Rückenüberwurf FINDUS SB: ? (SB 20 – 40) RH: ? (RH 20 – 40) FB: ? (Bespannungsstoff: standard ST ... oder AGW–Stoff ...)	1 St.
2b	25 223 06	Rückenüberwurf SLIMLINE FINDUS SB: ? (SB 20 – 40) RH: ? (RH 20 – 40) FB innen: ? (Bespannungsstoff: AGW–Stoff) FB außen: ? (Bespannungsstoff: AGW–Stoff)	1 St.
3 - 36	25 220 85	Rücken mit Trapez-Schiebebügel + Zahnsegment (o. Besp.) kpl. Rückenrohre mit Trapez-Schiebebügel höhenverstellbar und mit Zahnsegment (Stahl) winkelverstellbar (ohne Rückenbespannung) SB: ? RH: ? FM: ? Verstellrohrlänge: ? (240 / 340)	1 St.
3	25 211 10	Rückenrohr für Schiebegriffe höhenverstellbar RH: ? (RH 20 – 40)	2 St.
4	25 212 10	Rückengelenk d.23 kpl.	2 St.
5	01 152 23	Linsenkopfschraube M6x25 - ISO 7380	6 St.
6	01 330 01	Schnorr-Sicherungsscheibe NM6	8 St.
7	01 320 02	Scheibe 6,4 - DIN 125	8 St.

8	01 152 24	Linsenkopfschraube M6x30 - ISO 7380	2 St.
9	U40 211 11	Halbschale 6,2 Alu schwarz	4 St.
10	25 201 01	Halbschale 6,2 Alu gekürzt	2 St.
11	25 201 38	Rückenplatte links außen (für Seitenteil nach vorne)	1 St.
12	25 201 28	Rückenplatte rechts außen (für Seitenteil nach vorne)	1 St.
13	01 120 14	Senkschraube M6x30 - DIN 7991 (Gewinde bis zum Kopf)	2 St.
14	01 120 36	Senkschraube M6x40 - DIN 7991	2 St.
15	01 210 83	Hutmutter M6 - DIN 986	2 St.
16	25 222 01	Bolzen für Schiebegriffhalter FINDUS	2 St.
17 – 36	25 227 85	Trapez-Schiebebügel höhenverst. + Zahnsegm. FINDUS kpl. Trapez-Schiebebügel mit Überzug höhenverstellbar und mit Zahnsegment (Stahl) winkelverstellbar und mit Schiebegriffhalter FINDUS und Rücken-Querrohr (ohne Rückenrohre) SB: ? FM: ? Verstellrohrlänge: ? (240 / 340)	1 St.
17 – 21	25 225 10	Schiebegriffhalter FINDUS kpl. mit Klemmhebel und Buchse	2 St.
17	25 225 11	Schiebegriffhalter FINDUS	2 St.
18	01 190 07	Klemmhebel klein M6 x 35	2 St.
19	01 320 02	Scheibe 6,4 - DIN 125	2 St.
20a	01 160 24	Zylinderkopfschraube M6x30 - DIN 912	4 St.
21	01 330 01	Schnorr-Sicherungsscheibe NM 6	4 St.
22 – 30	25 227 90	Rückenbügel Trapez höhenverst. + Zahnsegm. FINDUS kpl. Trapez-Schiebebügel mit Überzug höhenverstellbar und mit Zahnsegment (Stahl) winkelverstellbar (ohne Schiebegriffhalter) SB: ? FM: ? Verstellrohrlänge: 240 / 340 ??	1 St.
22 – 23	25 227 40	Rückenbügel Trapez mit Rohrüberzug FINDUS SB: ? FM: ?	1 St.
22	25 227 50	Rückenbügel Trapez FINDUS (ohne Rohrüberzug) FM: ? SB: ?	1 St.
23	25 227 60	Rohrüberzug Trapezform Rückenbügel SB: ?	1 St.
24–29a, 30	72 226 70	Gelenk 45 / 240 mit Zahnsegment / Schnellspannhebel kpl. Gelenkstücke 45 / 240 mit Schnellspannhebel, Stativfeder, Linsenkopfschraube M6x30, U-Scheibe und Hutmutter	2 Set
24–29b, 30	72 226 80	Gelenk 45 / 340 mit Zahnsegment / Schnellspannhebel kpl. Gelenkstücke 45 / 340 mit Schnellspannhebel, Stativfeder, Linsenkopfschraube M6x30, U-Scheibe und Hutmutter	2 Set

24	01 152 24	Linsenkopfschraube M6x30 - ISO 7380	2 St.
25	01 320 02	Scheibe 6,4 - DIN 125	2 St.
26	01 210 83	Hutmutter M6 - DIN 986	2 St.
27	U40 211 71	Gelenkstück 45 mit Zahnsegment	2 St.
28	01 198 02	Schnellspannhebel M6x40	2 St.
29a	72 226 71	Gelenk 240 mit Zahnsegment	2 St.
29b	72 226 81	Gelenk 340 mit Zahnsegment (Sonderlänge)	2 St.
30	02 320 01	Stativfeder	2 St.
31 – 36	25 225 40	Querrohr Rücken FINDUS kpl. SB: ?	1 St.
31	25 225 50	Querrohr Rücken FINDUS schwarz SB: ?	1 St.
32	25 225 12	Rücken-Querbolzen FINDUS	2 St.
33	01 152 23	Linsenkopfschraube M6x25 - ISO 7380	2 St.
34	01 320 02	Scheibe 6,4 - DIN 125	2 St.
35	01 210 33	Sechskantmutter M6 - DIN 985	2 St.
36	01 410 11	Zylinderstift Ø3 x 8 - DIN 7	4 St.

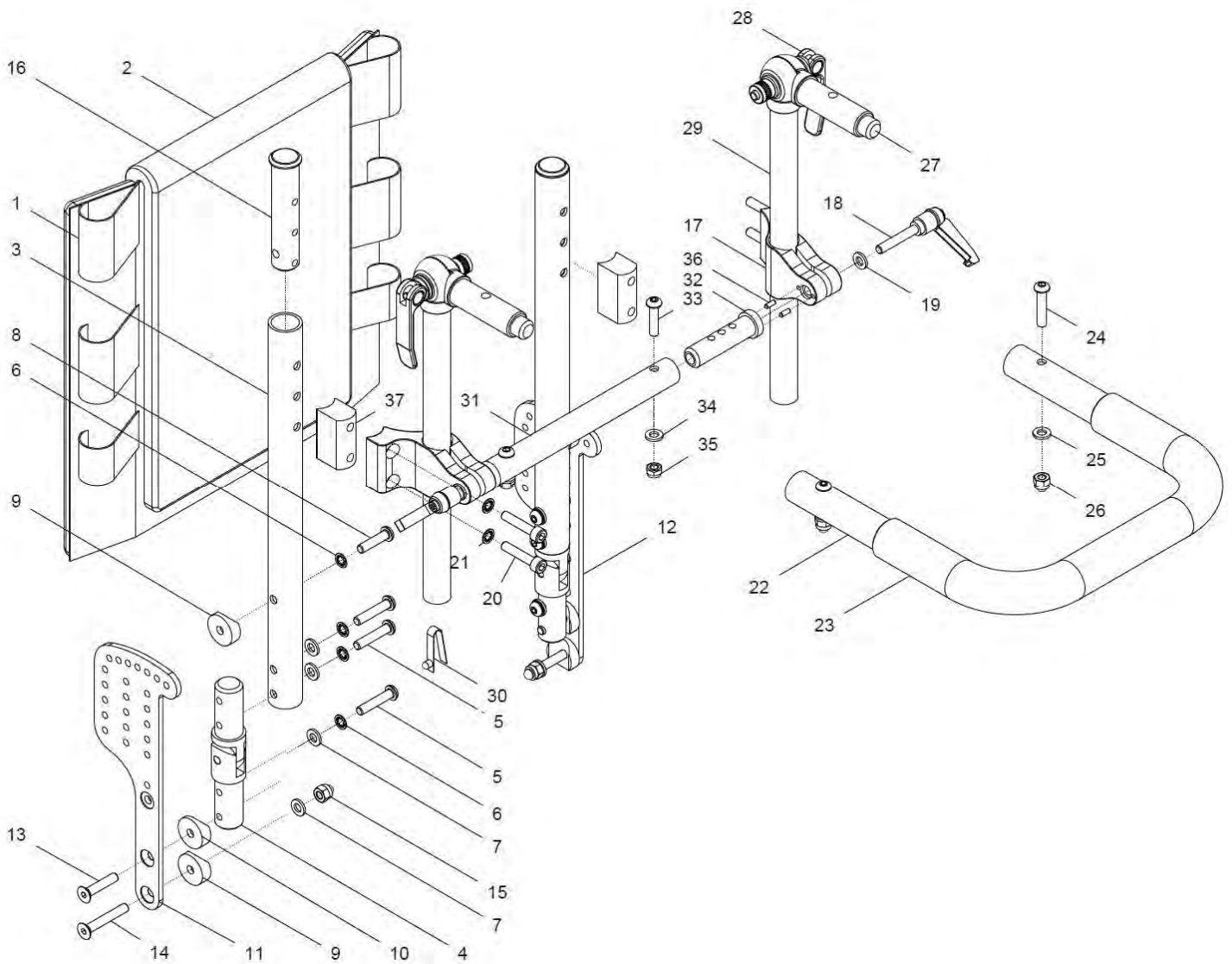
Option:

20b, 21, 37	25 225 05	Versatz Schiebegriffhalter FINDUS +20mm kpl. (1 Versatzstück pro Schiebegriffhalter)	1 Set
20b	01 160 28	Zylinderkopfschraube M6x50 - DIN 912	4 St.
21	01 330 01	Schnorr-Sicherungsscheibe NM 6	8 St.
37	25 225 21	Versatzstück 20mm Schiebegriffhalter	2 St.

Option:

20c, 21, 37	25 225 06	Versatz Schiebegriffhalter FINDUS +40mm kpl. (2 Versatzstücke pro Schiebegriffhalter)	1 Set
20c	01 160 30	Zylinderkopfschraube M6x70 - DIN 912	4 St.
21	01 330 01	Schnorr-Sicherungsscheibe NM 6	8 St.
37	25 225 21	Versatzstück 20mm Schiebegriffhalter	4 St.

**Rücken anpassbar mit Schiebegriff höhenverstellbar U-Bügel
und mit Zahnsegment**



Pos.-Nr.	Artikelnummer	Benennung	Menge
1 - 36	25 220 77	Rücken anpassbar mit U-Form-Schiebebügel + Zahnsegm. kpl. Rückenbespannung anpassbar (2 - teilig) mit U-Form-Schiebebügel höhenverstellbar und mit Zahnsegment (Stahl) winkelverstellbar SB: ? (SB 20 – 40) RH: ? (RH 20 – 40) FB: ? (Bespannungsstoff: standard ST ... oder AGW-Stoff ...) FM: ? Verstellrohrlänge: ? (240 / 340)	1 St.
1a – 2a	25 223 00	Rückenbespannung anpassbar FINDUS kpl. (2 teilige Bespannung) SB: ? (SB 20 – 40) RH: ? (RH 20 – 40) FB: ? (Bespannungsstoff: standard ST ... oder AGW-Stoff ...)	1 St.
1b – 2b	25 223 05	Rückenbespannung anpassbar SLIMLINE FINDUS kpl. (2 teilige Bespannung) SB: ? (SB 20 – 40) RH: ? (RH 20 – 40) FB innen: ? (Bespannungsstoff: AGW-Stoff) FB außen: ? (Bespannungsstoff: AGW-Stoff)	1 St.
1	25 223 02	Rückenbespannungsträger FINDUS schwarz SB: ? (SB 20 – 40) RH: ? (RH 20 – 40)	1 St.
2a	25 223 01	Rückenüberwurf FINDUS SB: ? (SB 20 – 40) RH: ? (RH 20 – 40) FB: ? (Bespannungsstoff: standard ST ... oder AGW-Stoff ...)	1 St.
2b	25 223 06	Rückenüberwurf SLIMLINE FINDUS SB: ? (SB 20 – 40) RH: ? (RH 20 – 40) FB innen: ? (Bespannungsstoff: AGW-Stoff) FB außen: ? (Bespannungsstoff: AGW-Stoff)	1 St.
3 - 36	25 220 87	Rücken mit U-Form-Schiebebügel + Zahnsegm. (o. Besp.) kpl. Rückenrohre mit U-Form-Schiebebügel höhenverstellbar und mit Zahnsegment (Stahl) winkelverstellbar (ohne Rückenbespannung) SB: ? RH: ? FM: ? Verstellrohrlänge: ? (240 / 340)	1 St.
3	25 211 10	Rückenrohr für Schiebegriffe höhenverstellbar RH: ? (RH 20 – 40)	2 St.
4	25 212 10	Rückengelenk d.23 kpl.	2 St.
5	01 152 23	Linsenkopfschraube M6x25 - ISO 7380	6 St.
6	01 330 01	Schnorr-Sicherungsscheibe NM6	8 St.
7	01 320 02	Scheibe 6,4 - DIN 125	8 St.

8	01 152 24	Linsenkopfschraube M6x30 - ISO 7380	2 St.
9	U40 211 11	Halbschale 6,2 Alu schwarz	4 St.
10	25 201 01	Halbschale 6,2 Alu gekürzt	2 St.
11	25 201 38	Rückenplatte links außen (für Seitenteil nach vorne)	1 St.
12	25 201 28	Rückenplatte rechts außen (für Seitenteil nach vorne)	1 St.
13	01 120 14	Senkschraube M6x30 - DIN 7991 (Gewinde bis zum Kopf)	2 St.
14	01 120 36	Senkschraube M6x40 - DIN 7991	2 St.
15	01 210 83	Hutmutter M6 - DIN 986	2 St.
16	25 222 01	Bolzen für Schiebegriffhalter FINDUS	2 St.
17 – 36	25 227 87	U-Form-Schiebebügel höhenverst. + Zahnsegm. FINDUS kpl. U-Form-Schiebebügel mit Überzug höhenverstellbar und mit Zahnsegment (Stahl) winkelverstellbar und mit Schiebegriffhalter FINDUS und Rücken-Querrohr (ohne Rückenrohre) SB: ? FM: ? Verstellrohrlänge: ? (240 / 340)	1 St.
17 – 21	25 225 10	Schiebegriffhalter FINDUS kpl. mit Klemmhebel und Buchse	2 St.
17	25 225 11	Schiebegriffhalter FINDUS	2 St.
18	01 190 07	Klemmhebel klein M6 x 35	2 St.
19	01 320 02	Scheibe 6,4 - DIN 125	2 St.
20a	01 160 24	Zylinderkopfschraube M6x30 - DIN 912	4 St.
21	01 330 01	Schnorr-Sicherungsscheibe NM 6	4 St.
22 – 30	25 227 92	Rückenbügel U-Form höhenverst. + Zahnsegm. FINDUS kpl. U-Form-Schiebebügel mit Überzug höhenverstellbar und mit Zahnsegment (Stahl) winkelverstellbar (ohne Schiebegriffhalter) SB: ? FM: ? Verstellrohrlänge: 240 / 340 ??	1 St.
22 – 23	25 227 45	Rückenbügel U-Form mit Rohrüberzug FINDUS SB: ? FM: ?	1 St.
22	25 227 55	Rückenbügel U-Form FINDUS (ohne Rohrüberzug) FM: ? SB: ?	1 St.
23	25 227 65	Rohrüberzug U-Form Rückenbügel SB: ?	1 St.
24–29a, 30	72 226 70	Gelenk 45 / 240 mit Zahnsegment / Schnellspannhebel kpl. Gelenkstücke 45 / 240 mit Schnellspannhebel, Stativfeder, Linsenkopfschraube M6x30, U-Scheibe und Hutmutter	2 Set
24–29b, 30	72 226 80	Gelenk 45 / 340 mit Zahnsegment / Schnellspannhebel kpl. Gelenkstücke 45 / 340 mit Schnellspannhebel, Stativfeder, Linsenkopfschraube M6x30, U-Scheibe und Hutmutter	2 Set

24	01 152 24	Linsenkopfschraube M6x30 - ISO 7380	2 St.
25	01 320 02	Scheibe 6,4 - DIN 125	2 St.
26	01 210 83	Hutmutter M6 - DIN 986	2 St.
27	U40 211 71	Gelenkstück 45 mit Zahnsegment	2 St.
28	01 198 02	Schnellspannhebel M6x40	2 St.
29a	72 226 71	Gelenk 240 mit Zahnsegment	2 St.
29b	72 226 81	Gelenk 340 mit Zahnsegment (Sonderlänge)	2 St.
30	02 320 01	Stativfeder	2 St.
31 – 36	25 225 40	Querrohr Rücken FINDUS kpl. SB: ?	1 St.
31	25 225 50	Querrohr Rücken FINDUS schwarz SB: ?	1 St.
32	25 225 12	Rücken-Querbolzen FINDUS	2 St.
33	01 152 23	Linsenkopfschraube M6x25 - ISO 7380	2 St.
34	01 320 02	Scheibe 6,4 - DIN 125	2 St.
35	01 210 33	Sechskantmutter M6 - DIN 985	2 St.
36	01 410 11	Zylinderstift Ø3 x 8 - DIN 7	4 St.

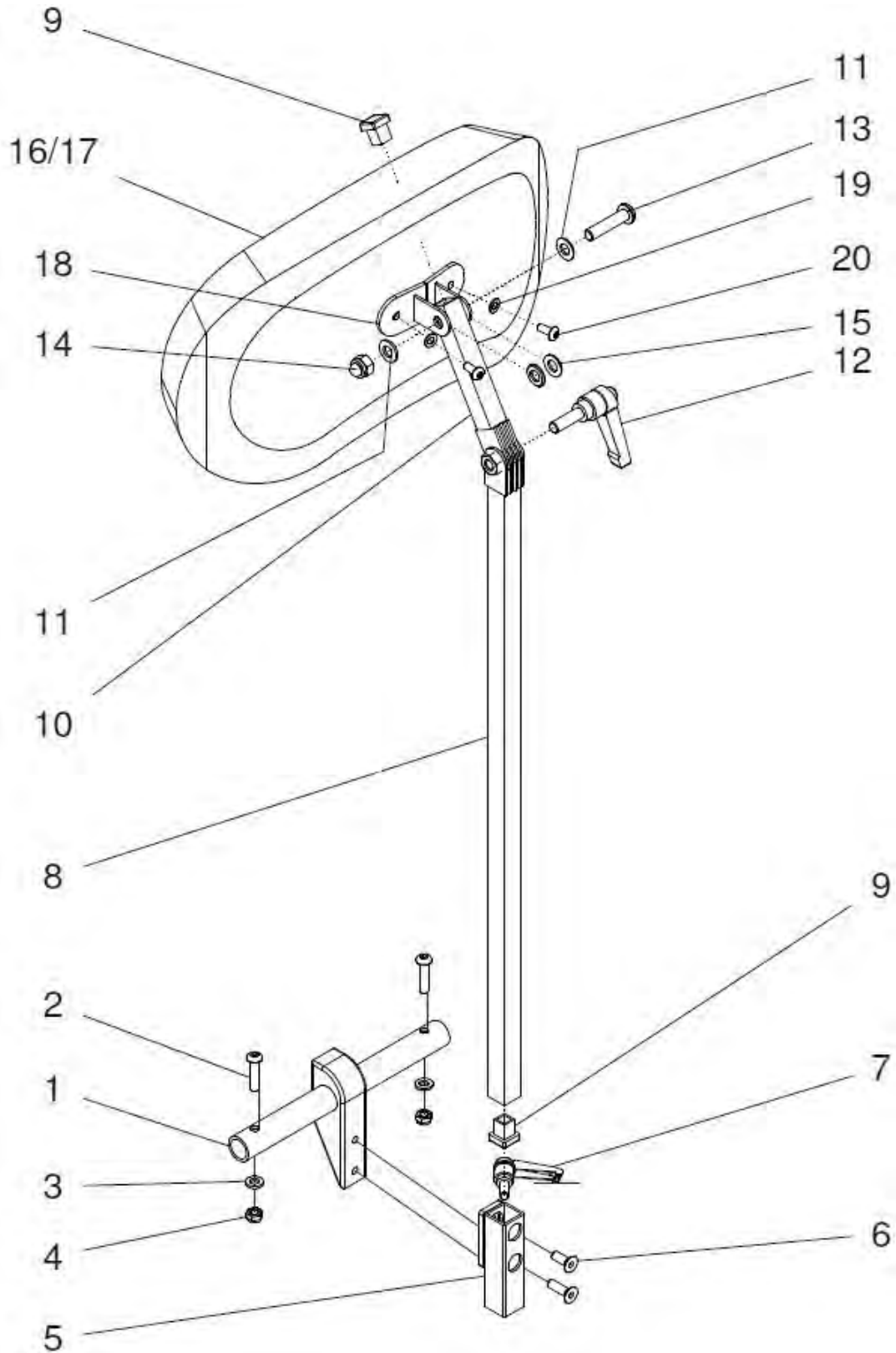
Option:

20b, 21, 37	25 225 05	Versatz Schiebegriffhalter FINDUS +20mm kpl. (1 Versatzstück pro Schiebegriffhalter)	1 Set
20b	01 160 28	Zylinderkopfschraube M6x50 - DIN 912	4 St.
21	01 330 01	Schnorr-Sicherungsscheibe NM 6	8 St.
37	25 225 21	Versatzstück 20mm Schiebegriffhalter	2 St.

Option:

20c, 21, 37	25 225 06	Versatz Schiebegriffhalter FINDUS +40mm kpl. (2 Versatzstücke pro Schiebegriffhalter)	1 Set
20c	01 160 30	Zylinderkopfschraube M6x70 - DIN 912	4 St.
21	01 330 01	Schnorr-Sicherungsscheibe NM 6	8 St.
37	25 225 21	Versatzstück 20mm Schiebegriffhalter	4 St.

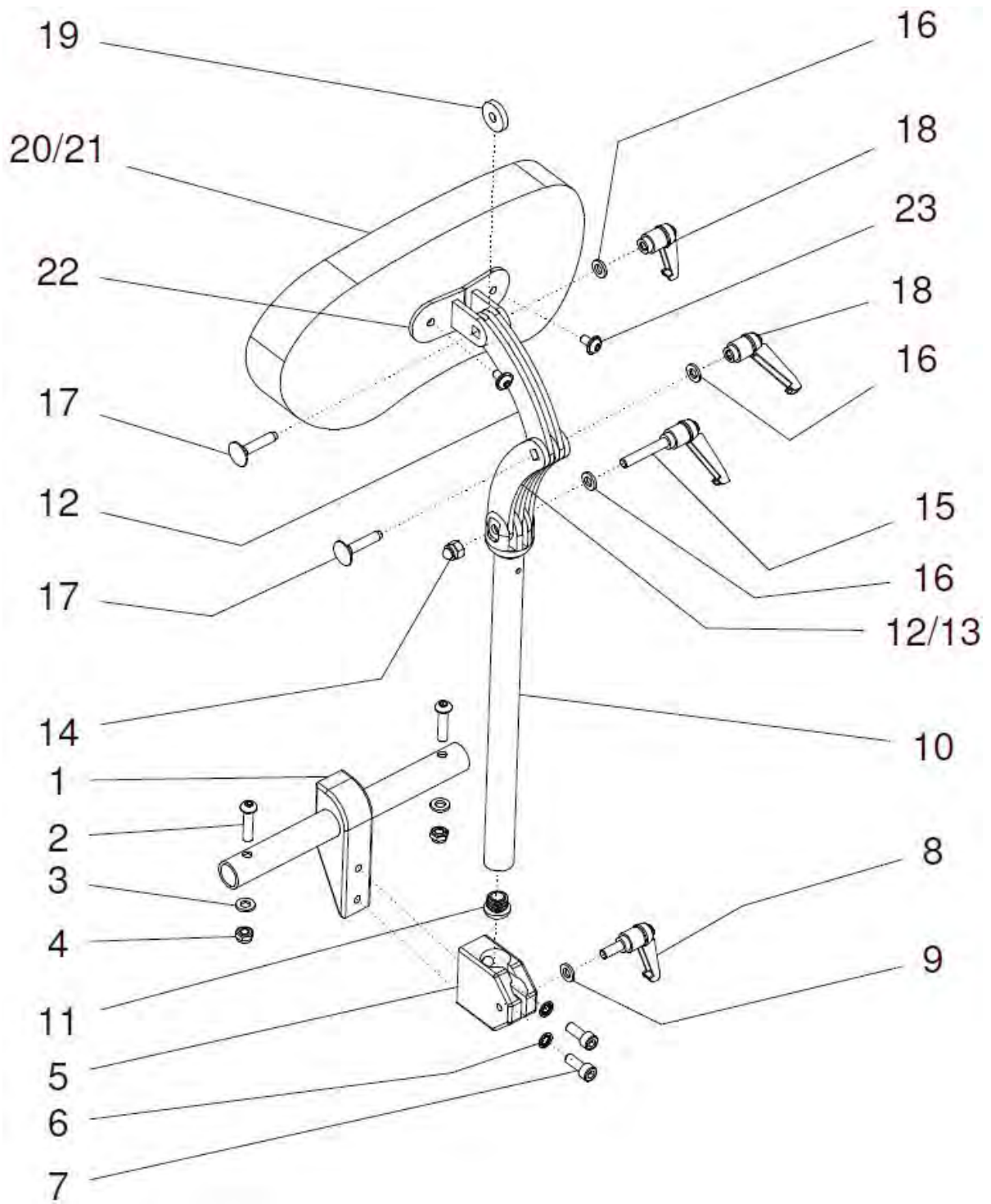
Kopfstütze „Standard“



Pos.-Nr.	Artikelnummer	Benennung	Menge
1 – 20	25 228 70	Kopfstütze standard für FINDUS kpl. mit Rücken-Querrohr mit Adapter und mit vertikaler Kopfstützenstange und Kopfstütze Muschelform SB: ?	1 St.
1 – 7	25 228 75	Querrohr Rücken für Kopfstütze standard für FINDUS kpl. Rücken-Querrohr mit Adapter mit Halter SB: ?	1 St.
1	25 228 31	Querrohr mit Befestigungsadapter SB: ?	1 St.
2	01 153 23	Linsenschraube M6x25 - ISO 7380	2 St.
3	01 320 02	Scheibe 6,4 - DIN 125	2 St.
4	01 210 33	Sechskantmutter M6 - DIN 985	2 St.
5 – 20	25 228 80	Kopfstütze standard für FINDUS (ohne Rü.-Querrohr) kpl. mit vertikaler Kopfstützenstange und Kopfstütze Muschelform (ohne Rücken-Querrohr) SB: ?	1 St.
5	25 228 71	Halter für Standard-Kopfstütze	1 St.
6	01 120 11	Senkschraube M6x16 - DIN 7991	2 St.
7	01 190 08	Klemmhebel klein M8x15	1 St.
8 - 15	20 262 30	Kopfstützenhalter winkelverstellbar mit Klemmhebel kpl. (ohne Kopfstütze Muschelform) SB: ?	1 St.
8a	20 262 24	Kopfstützenträger 500mm (ab SB 38cm) mit Mutter	1 St.
8b	20 262 61	Kopfstützenträger 300mm (SB 20 - 36cm) mit Mutter	1 St.
9	04 210 40	Verschlussstopfen 15x15	2 St.
10	20 262 25	Kopfstützenhalterstück 90	1 St.
11	01 320 63	Scheibe 8,4 - DIN 125 ZNS	2 St.
12	01 190 02	Klemmhebel M8x25	1 St.
13	01 154 42	Linsenkopfschraube M8x35 - ISO 7380 ZNS	1 St.
14	01 210 74	Hutmutter M8 - DIN 986 ZNS	1 St.
15	01 325 03	Scheibe Messing 8,4 - DIN 125	2 St.
16a - 20	20 262 20	Kopfstütze Muschelform groß (ab SB 38cm) kpl. mit Bezug und Halter	1 St.
16a	20 262 22	Kopfstütze Muschelform groß (ohne Bezug)	1 St.
17a	20 262 82	Kopfstützenbezug groß schwarz Skai S28	1 St.
18	20 262 23	Halter für Kopfstützenschale	1 St.
19	01 320 61	Scheibe 5,3 - DIN 125 ZNS	2 St.
20	01 156 54	Linsenkopfschraube M5x12 - ISO 7380F ZNS	2 St.

16b – 20	20 262 50	Kopfstütze Muschelform mini (SB 20 – 36cm) kpl. mit Bezug und Halter	1 St.
16b	20 262 52	Kopfstütze Muschelform mini (ohne Bezug)	1 St.
17b	20 262 87	Kopfstützenbezug mini schwarz Skai S28	1 St.

Kopfstütze „Light“



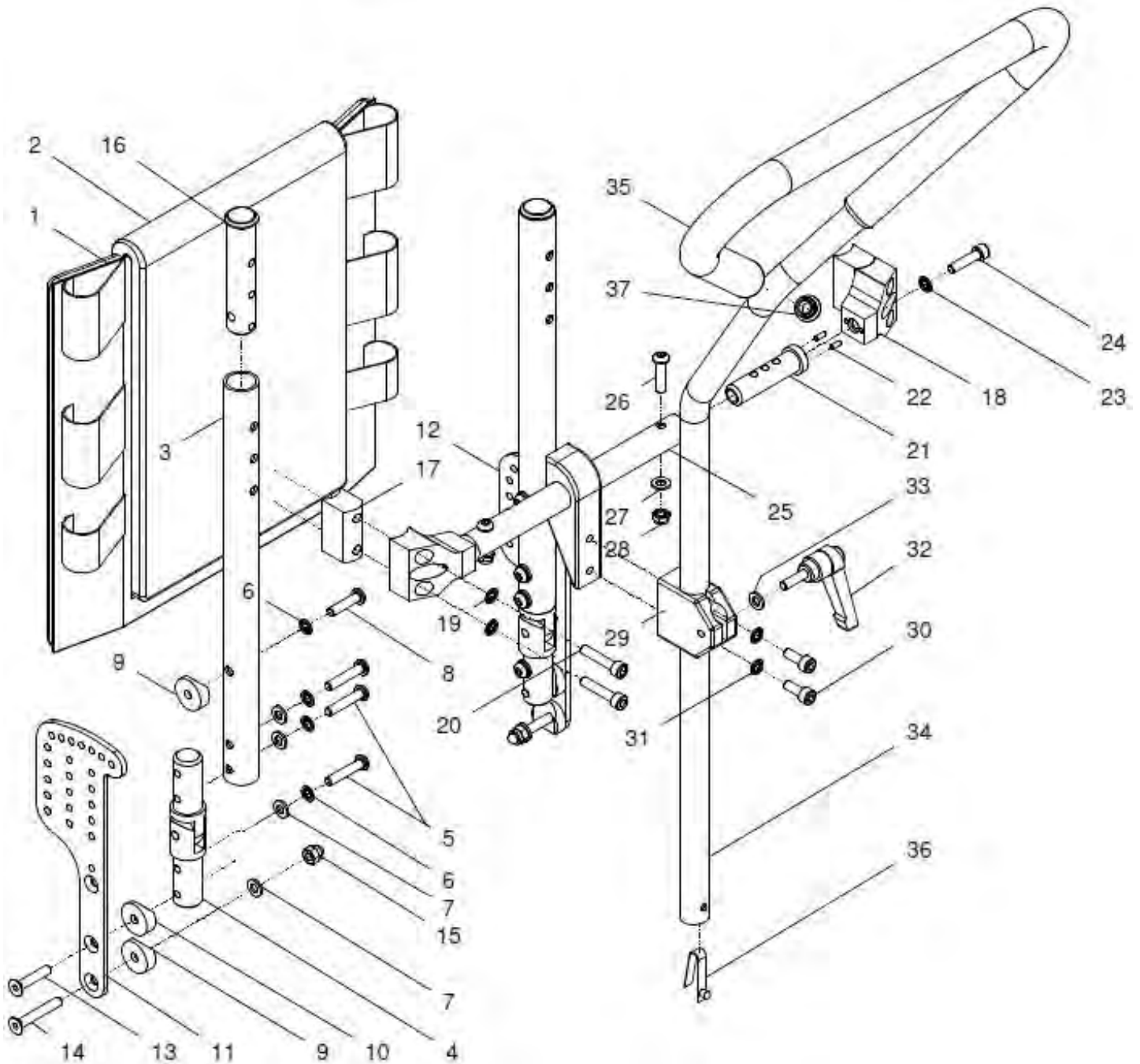
Pos.-Nr.	Artikelnummer	Benennung	Menge
1 – 23	25 226 70	Kopfstütze „light“ für FINDUS kpl. am Rücken-Querrohr mit Adapter und Halter ø18,7 mit Kopfstützenstange und Kopfstütze Muschelform mini SB: ? Länge Kopfstützenaufnahme: L: ? (L=250 / L=500)	1 St.
1 – 9	25 228 30	Querrohr Rücken für Monoschiebegriff / Kopfstütze light kpl. Rücken-Querrohr mit Adapter mit Halter Ø18,7 SB: ?	1 St.
1	25 228 31	Querrohr mit Befestigungsadapter SB: ?	1 St.
2	01 153 23	Linsenschraube M6x25 - ISO 7380	2 St.
3	01 320 02	Scheibe 6,4 - DIN 125	2 St.
4	01 210 33	Sechskantmutter M6 - DIN 985	2 St.
5 – 23	25 226 80	Kopfstütze „light“ für FINDUS ohne Rücken-Querrohr kpl. Halter ø18,7 und mit Kopfstützenstange und Kopfstütze Muschelform mini Länge Kopfstützenaufnahme: L: ? (L=250 / L=500)	1 St.
5 - 9	25 228 35	Halter Ø18,7 für Monoschiebegriff / Kopfstütze light kpl.	1 St.
5	25 228 32	Halter ø18,7 für Schiebegriffe höhenverstellbar	1 St.
6	01 330 01	Schnorr-Sicherungsscheibe NM 6	2 St.
7	01 160 21	Zylinderkopfschraube M6x16 - DIN 912	2 St.
8	01 190 05	Klemmhebel klein M6x20	1 St.
9	01 320 62	Scheibe 6,4 schwarz - DIN 125	3 St.
10a – 19	29 218 20	Kopfstützenhalter „light“ winkelverstellbar L=250 kpl. mit Kopfstützenaufnahme L=250	1 St.
10b - 19	29 218 60	Kopfstützenhalter „light“ winkelverstellbar L=500 kpl. mit Kopfstützenaufnahme lang L=500	1 St.
10a	29 218 21	Kopfstützenaufnahme L=250	1 St.
10b	29 218 61	Kopfstützenaufnahme lang L=500	1 St.
11	04 210 01	Verschlussstopfen ø19x2	1 St.
12	29 218 32	Bogenlasche innen mit ø6,2	4 St.
13	29 218 31	Bogenlasche außen mit 4-kt	1 St.
14	01 210 73	Hutmutter M6 schwarz - DIN 986	1 St.
15	01 190 07	Klemmhebel klein M6x35	1 St.
16	01 320 62	Scheibe 6,4 schwarz - DIN 125	3 St.
17	01 144 56	Flachrundschrabe (Schlossschraube) M6x30 schwarz - DIN 603	2 St.
18	01 190 50	Klemmhebel-Mutter klein M6	2 St.
19	29 218 42	Scheibe ø6,2 x ø20 x 4 PA6 schwarz	1 St.

20 – 23	29 218 50	Kopfstütze Muschelform „light“ mini kpl. mit Bezug und Halter	1 St.
20	20 262 52	Kopfstütze Muschelform mini (ohne Bezug)	1 St.
21	29 218 81	Kopfstützenbezug mini schwarz Stoff 75	1 St.
22	29 218 41	Halter für Kopfstützenschale	1 St.
23	01 156 54	Linsenkopfschraube M5x12 schwarz - ISO 7380F	2 St.

Hinweis:

Bei der Verwendung einer Kopfstütze müssen die Schiebegriffhalter bzw. die Querrohrhalter je Seite mit 2 Versatzstücke montiert werden. Siehe dazu Versatz Querrohr Rücken +40mm unter 2521506.

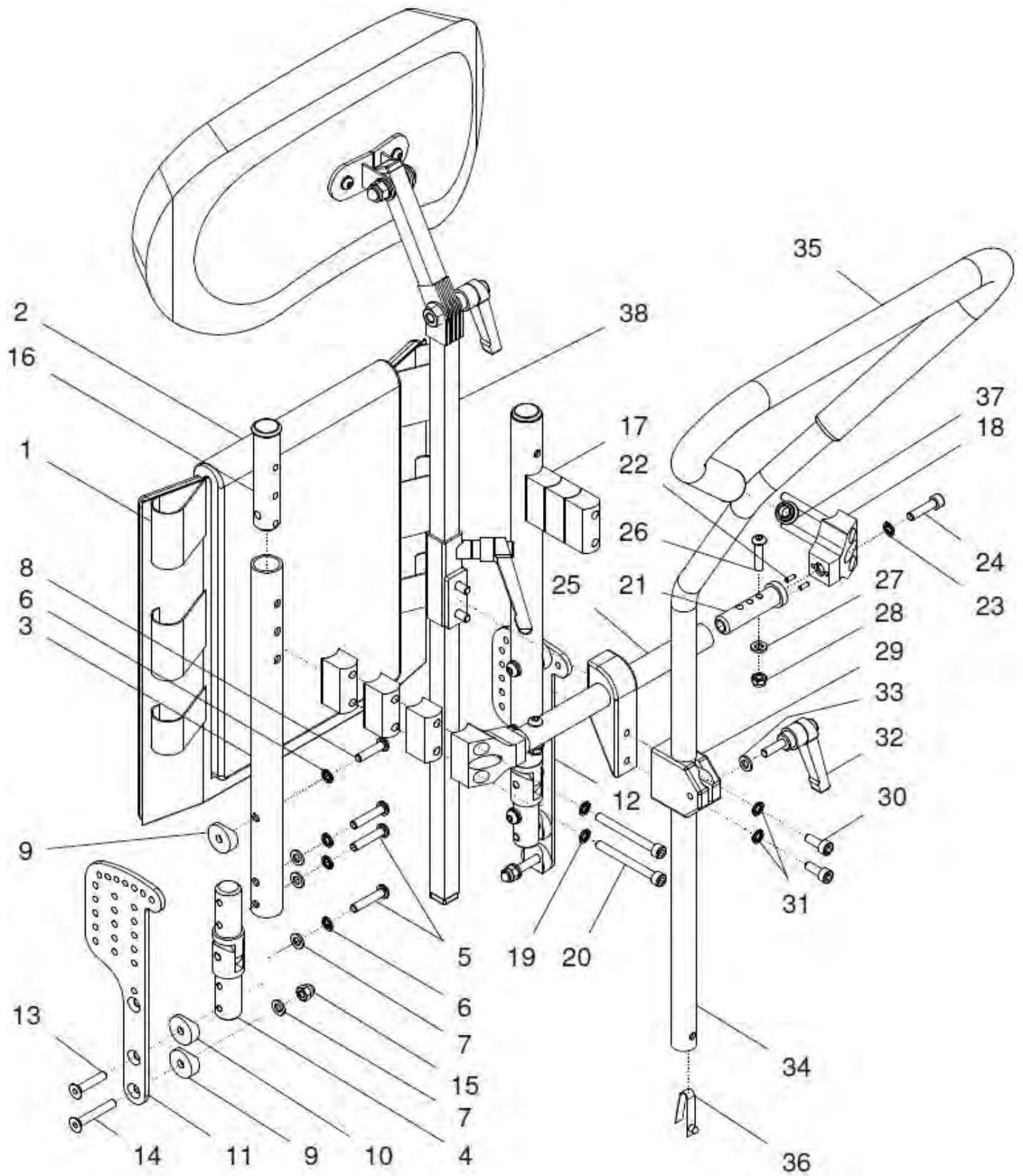
Rücken anpassbar mit Monoschiebegriff höhenverstellbar



Pos.-Nr.	Artikelnummer	Benennung	Menge
1 - 37	25 220 20	Rücken anpassbar mit Monoschiebegriff kpl. Rückenbespannung anpassbar (2 - teilig) mit Mono-Schiebegriff höhenverstellbar SB: ? (SB 20 – 40) RH: ? (RH 20 – 40) FB: ? (Bespannungsstoff: standard ST ... oder AGW–Stoff ...)	1 St.
1a – 2a	25 223 00	Rückenbespannung anpassbar FINDUS kpl. (2 teilige Bespannung) SB: ? (SB 20 – 40) RH: ? (RH 20 – 40) FB: ? (Bespannungsstoff: standard ST ... oder AGW–Stoff ...)	1 St.
1b – 2b	25 223 05	Rückenbespannung anpassbar SLIMLINE FINDUS kpl. (2 teilige Bespannung) SB: ? (SB 20 – 40) RH: ? (RH 20 – 40) FB innen: ? (Bespannungsstoff: AGW–Stoff) FB außen: ? (Bespannungsstoff: AGW–Stoff)	1 St.
1	25 223 02	Rückenbespannungsträger FINDUS schwarz SB: ? (SB 20 – 40) RH: ? (RH 20 – 40)	1 St.
2a	25 223 01	Rückenüberwurf FINDUS SB: ? (SB 20 – 40) RH: ? (RH 20 – 40) FB: ? (Bespannungsstoff: standard ST ... oder AGW–Stoff ...)	1 St.
2b	25 223 06	Rückenüberwurf SLIMLINE FINDUS SB: ? (SB 20 – 40) RH: ? (RH 20 – 40) FB innen: ? (Bespannungsstoff: AGW–Stoff) FB außen: ? (Bespannungsstoff: AGW–Stoff)	1 St.
3	25 211 10	Rückenrohr für Schiebegriffe höhenverstellbar RH: ? (RH 20 – 40)	2 St.
4	25 212 10	Rückengelenk Ø23 kpl.	2 St.
5	01 152 23	Linsenkopfschraube M6x25 - ISO 7380	6 St.
6	01 330 01	Schnorr-Sicherungsscheibe NM6	8 St.
7	01 320 02	Scheibe 6,4 - DIN 125	8 St.
8	01 152 24	Linsenkopfschraube M6x30 - ISO 7380	2 St.
9	U40 211 11	Halbschale 6,2 Alu schwarz	4 St.
10	25 201 01	Halbschale 6,2 Alu gekürzt	2 St.
11	25 201 38	Rückenplatte links außen (für Seitenteil nach vorne)	1 St.
12	25 201 28	Rückenplatte rechts außen (für Seitenteil nach vorne)	1 St.
13	01 120 14	Senkschraube M6x30 - DIN 7991 (Gewinde bis zum Kopf)	2 St.
14	01 120 36	Senkschraube M6x40 - DIN 7991	2 St.
15	01 210 83	Hutmutter M6 - DIN 986	2 St.

16	25 222 01	Bolzen für Schiebegriffhalter FINDUS	2 St.
17 - 28	25 228 40	Querrohr Rücken für Monoschiebegriff / Kopfstütze kpl. mit Versatzstück, Querrohrhalter, Rücken-Querbolzen und Querrohr mit Adapter SB: ?	1 St.
17	25 225 21	Versatzstück 20mm Schiebegriffhalter	2 St.
18	25 215 12	Querrohrhalter FINDUS	2 St.
19	01 330 01	Schnorr-Sicherungsscheibe NM 6	4 St.
20	01 160 28	Zylinderkopfschraube M6x50 - DIN 912	4 St.
21	25 225 12	Rücken-Querbolzen FINDUS	2 St.
22	01 410 11	Zylinderstift Ø3 x 8 - DIN 7	4 St.
23	01 330 01	Schnorr-Sicherungsscheibe NM 6	2 St.
24	01 160 22	Zylinderkopfschraube M6x20 - DIN 912	2 St.
25 - 37	25 228 50	Monoschiebegriff FINDUS kpl. mit Rücken-Querrohr mit Adapter und Halter Ø18,7 SB:	1 St.
25 - 33	25 228 30	Querrohr-Rücken für Monoschiebegriff / Kopfstütze kpl. Rücken-Querrohr mit Adapter und mit Halter Ø18,7 SB:	1 St.
25	25 228 31	Querrohr mit Adapter SB: ?	1 St.
26	01 153 23	Linsenschraube M6x25 - ISO 7380	2 St.
27	01 320 02	Scheibe DIN 125 6,4	2 St.
28	01 210 33	Sechskantmutter M6 - DIN 985	2 St.
29 - 33	25 228 35	Halter Ø18,7 für Monoschiebegriff / Kopfstütze light kpl.	1 St.
29	25 228 32	Halter Ø18,7	1 St.
30	01 160 21	Zylinderkopfschraube M6x16 - DIN 912	2 St.
31	01 330 01	Schnorr-Sicherungsscheibe NM 6	2 St.
32	01 190 05	Klemmhebel klein M6x20	1 St.
33	01 320 62	Scheibe 6,4 schwarz - DIN 125	1 St.
34 - 37	72 222 00	Monoschiebegriff mit Rohrüberzug Ø18,7 kpl. mit Rohrüberzug und Stativfeder	1 St.
34	72 222 01	Monoschiebegriffrohr ø18,7 (ohne Rohrüberzug/ ohne Stativfeder)	1 St.
35	72 222 05	Rohrüberzug für Monoschiebegriff	1 St.
36	02 320 01	Stativfeder mit Bolzen	1 St.
37	04 210 01	Verschlußstopfen ø19	1 St.

**Rücken anpassbar mit Monoschiebegriff höhenverstellbar und
Kopfstütze „Standard“**

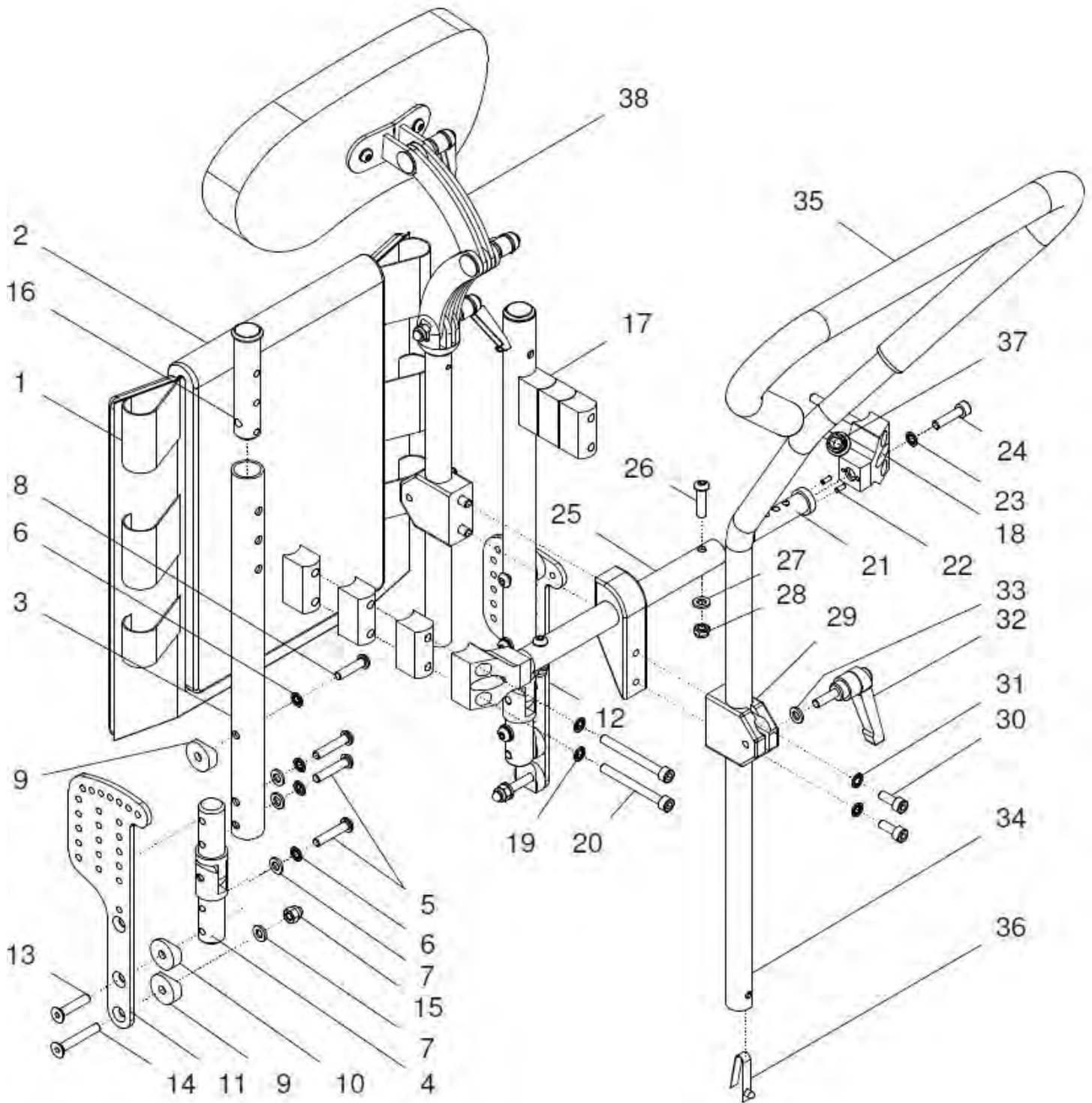


Pos.-Nr.	Artikelnummer	Benennung	Menge
1 - 38	25 220 22	Rücken anpassbar, Monoschiebegriff + Kopfstütze stand. kpl. Rückenbespannung anpassbar (2 - teilig) mit Mono-Schiebegriff höhenverstellbar und mit Kopfstütze „STANDARD“ SB: ? (SB 20 – 40) RH: ? (RH 20 – 40) FB: ? (Bespannungsstoff: standard ST ... oder AGW–Stoff ...)	1 St.
1a – 2a	25 223 00	Rückenbespannung anpassbar FINDUS kpl. (2 teilige Bespannung) SB: ? (SB 20 – 40) RH: ? (RH 20 – 40) FB: ? (Bespannungsstoff: standard ST ... oder AGW–Stoff ...)	1 St.
1b – 2b	25 223 05	Rückenbespannung anpassbar SLIMLINE FINDUS kpl. (2 teilige Bespannung) SB: ? (SB 20 – 40) RH: ? (RH 20 – 40) FB innen: ? (Bespannungsstoff: AGW–Stoff) FB außen: ? (Bespannungsstoff: AGW–Stoff)	1 St.
1	25 223 02	Rückenbespannungsträger FINDUS schwarz SB: ? (SB 20 – 40) RH: ? (RH 20 – 40)	1 St.
2a	25 223 01	Rückenüberwurf FINDUS SB: ? (SB 20 – 40) RH: ? (RH 20 – 40) FB: ? (Bespannungsstoff: standard ST ... oder AGW–Stoff ...)	1 St.
2b	25 223 06	Rückenüberwurf SLIMLINE FINDUS SB: ? (SB 20 – 40) RH: ? (RH 20 – 40) FB innen: ? (Bespannungsstoff: AGW–Stoff) FB außen: ? (Bespannungsstoff: AGW–Stoff)	1 St.
3	25 211 10	Rückenrohr für Schiebegriffe höhenverstellbar RH: ? (RH 20 – 40)	2 St.
4	25 212 10	Rückengelenk Ø23 kpl.	2 St.
5	01 152 23	Linsenkopfschraube M6x25 - ISO 7380	6 St.
6	01 330 01	Schnorr-Sicherungsscheibe NM6	8 St.
7	01 320 02	Scheibe 6,4 - DIN 125	8 St.
8	01 152 24	Linsenkopfschraube M6x30 - ISO 7380	2 St.
9	U40 211 11	Halbschale 6,2 Alu schwarz	4 St.
10	25 201 01	Halbschale 6,2 Alu gekürzt	2 St.
11	25 201 38	Rückenplatte links außen (für Seitenteil nach vorne)	1 St.
12	25 201 28	Rückenplatte rechts außen (für Seitenteil nach vorne)	1 St.
13	01 120 14	Senkschraube M6x30 - DIN 7991 (Gewinde bis Kopf)	2 St.
14	01 120 36	Senkschraube M6x40 - DIN 7991	2 St.

15	01 210 83	Hutmutter M6 - DIN 986	2 St.
16	25 222 01	Bolzen für Schiebegriffhalter FINDUS	2 St.
17 - 28	25 228 45	Querrohr Rücken für Monoschiebegriff mit Kopfstütze kpl. Querrohr mit Adapter und mit Rücken-Querbolzen und mit Querrohrhalter und je Seite 3x Versatzstück SB: ?	1 St.
17	25 225 21	Versatzstück 20mm Schiebegriffhalter	6 St.
18	25 215 12	Querrohrhalter FINDUS	2 St.
19	01 330 01	Schnorr-Sicherungsscheibe NM 6	4 St.
20	01 160 31C	Zylinderkopfschraube M6x90 - DIN 912	4 St.
21	25 225 12	Rücken-Querbolzen FINDUS	2 St.
22	01 410 11	Zylinderstift Ø3 x 8 - DIN 7	4 St.
23	01 330 01	Schnorr-Sicherungsscheibe NM 6	2 St.
24	01 160 22	Zylinderkopfschraube M6x20 - DIN 912	2 St.
25 - 38	25 228 00	Monoschiebegriff mit Kopfstütze standard mit Halter kpl. Monoschiebegriff mit Kopfstütze Muschelform, mit Kopfstützenhalter winkelverstellbar, mit Rücken-Querrohr mit Adapter und Halter Ø18,7 SB: ? Kopfstützenbezug: Skai S28 schwarz	1 St.
25 - 37	25 228 50	Monoschiebegriff FINDUS kpl. mit Rücken-Querrohr mit Adapter und Halter Ø18,7 (ohne Kopfstütze) SB:	1 St.
25 - 33	25 228 30	Querrohr-Rücken für Monoschiebegriff / Kopfstütze kpl. Rücken-Querrohr mit Adapter und mit Halter Ø18,7 SB:	1 St.
25	25 228 31	Querrohr mit Adapter SB: ?	1 St.
26	01 153 23	Linsenschraube M6x25 - ISO 7380	2 St.
27	01 320 02	Scheibe DIN 125 6,4	2 St.
28	01 210 33	Sechskantmutter M6 - DIN 985	2 St.
29 - 33	25 228 35	Halter Ø18,7 für Monoschiebegriff / Kopfstütze light kpl.	1 St.
29	25 228 32	Halter Ø18,7	1 St.
30	01 160 21	Zylinderkopfschraube M6x16 - DIN 912	2 St.
31	01 330 01	Schnorr-Sicherungsscheibe NM 6	2 St.
32	01 190 05	Klemmhebel klein M6x20	1 St.
33	01 320 62	Scheibe 6,4 schwarz - DIN 125	1 St.
34 - 37	72 222 00	Monoschiebegriff mit Rohrüberzug Ø18,7 kpl. mit Rohrüberzug und Stativfeder	1 St.
34	72 222 01	Monoschiebegriffrohr Ø18,7 (ohne Rohrüberzug/ ohne Stativfeder)	1 St.
35	72 222 05	Rohrüberzug für Monoschiebegriff	1 St.

36	02 320 01	Stativfeder mit Bolzen	1 St.
37	04 210 01	Verschlußstopfen ø19	1 St.
38	25 228 80	Kopfstütze standard mit Halter FINDUS kpl. Kopfstütze Muschelform mit vertikalem Kopfstützenhalter winkelverstellbar und mit Halter (ohne Rücken-Querrohr) SB: ? Kopfstützenbezug: Skai S28 schwarz	1 St.

**Rücken anpassbar mit Monoschiebegriff höhenverstellbar und
Kopfstütze „Light“**

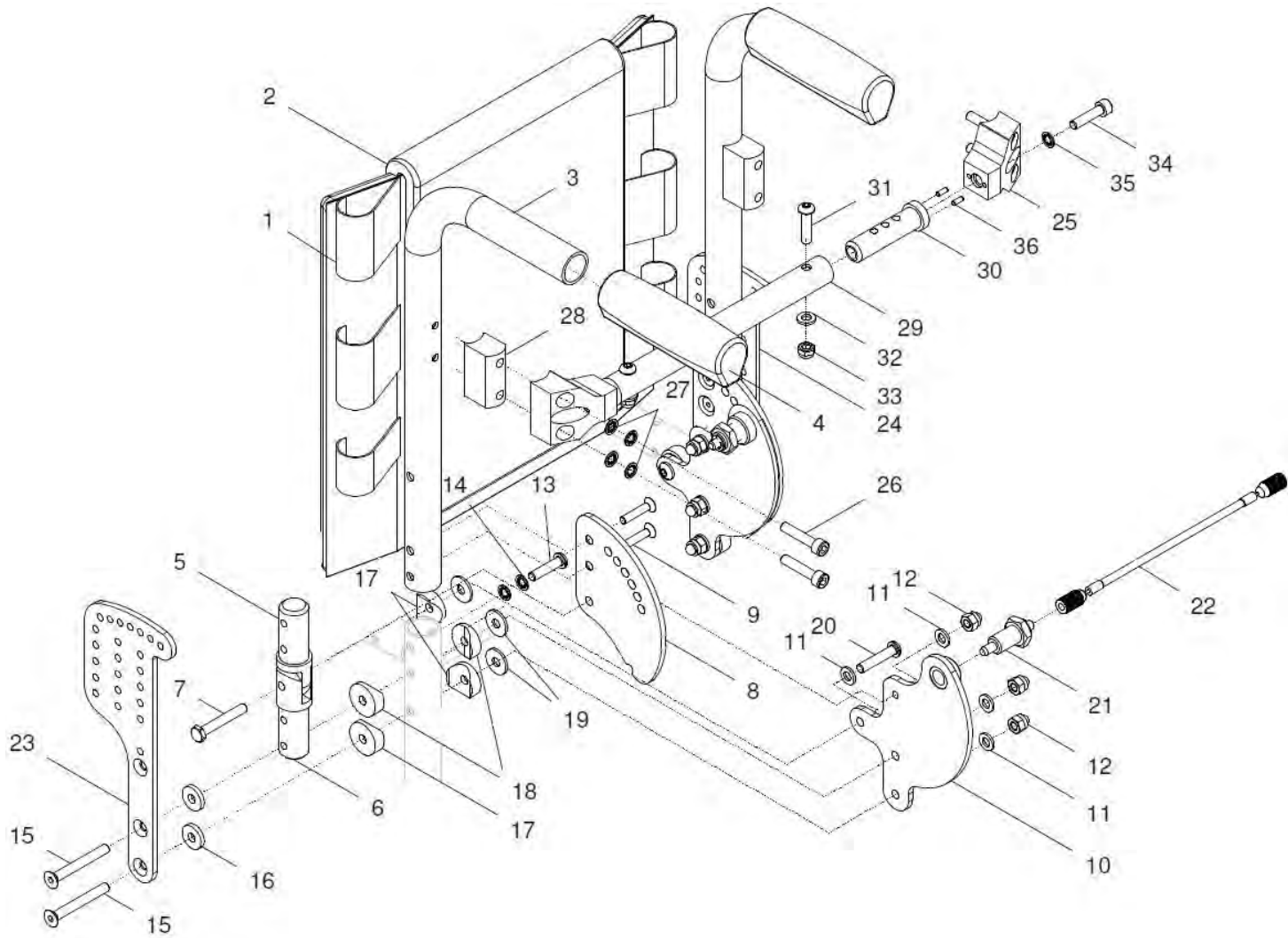


Pos.-Nr.	Artikelnummer	Benennung	Menge
1 - 38	25 220 24	Rücken anpassbar, Monoschiebegriff + Kopfstütze „light“ kpl. Rückenbespannung anpassbar (2 - teilig) mit Mono-Schiebegriff höhenverstellbar und mit Kopfstütze „light“ SB: ? (SB 20 – 40) RH: ? (RH 20 – 40) FB: ? (Bespannungsstoff: standard ST ... oder AGW–Stoff ...)	1 St.
1a – 2a	25 223 00	Rückenbespannung anpassbar FINDUS kpl. (2 teilige Bespannung) SB: ? (SB 20 – 40) RH: ? (RH 20 – 40) FB: ? (Bespannungsstoff: standard ST ... oder AGW–Stoff ...)	1 St.
1b – 2b	25 223 05	Rückenbespannung anpassbar SLIMLINE FINDUS kpl. (2 teilige Bespannung) SB: ? (SB 20 – 40) RH: ? (RH 20 – 40) FB innen: ? (Bespannungsstoff: AGW–Stoff) FB außen: ? (Bespannungsstoff: AGW–Stoff)	1 St.
1	25 223 02	Rückenbespannungsträger FINDUS schwarz SB: ? (SB 20 – 40) RH: ? (RH 20 – 40)	1 St.
2a	25 223 01	Rückenüberwurf FINDUS SB: ? (SB 20 – 40) RH: ? (RH 20 – 40) FB: ? (Bespannungsstoff: standard ST ... oder AGW–Stoff ...)	1 St.
2b	25 223 06	Rückenüberwurf SLIMLINE FINDUS SB: ? (SB 20 – 40) RH: ? (RH 20 – 40) FB innen: ? (Bespannungsstoff: AGW–Stoff) FB außen: ? (Bespannungsstoff: AGW–Stoff)	1 St.
3	25 211 10	Rückenrohr für Schiebegriffe höhenverstellbar RH: ? (RH 20 – 40)	2 St.
4	25 212 10	Rückengelenk Ø23 kpl.	2 St.
5	01 152 23	Linsenkopfschraube M6x25 - ISO 7380	6 St.
6	01 330 01	Schnorr-Sicherungsscheibe NM6	8 St.
7	01 320 02	Scheibe 6,4 - DIN 125	8 St.
8	01 152 24	Linsenkopfschraube M6x30 - ISO 7380	2 St.
9	U40 211 11	Halbschale 6,2 Alu schwarz	4 St.
10	25 201 01	Halbschale 6,2 Alu gekürzt	2 St.
11	25 201 38	Rückenplatte links außen (für Seitenteil nach vorne)	1 St.
12	25 201 28	Rückenplatte rechts außen (für Seitenteil nach vorne)	1 St.
13	01 120 14	Senkschraube M6x30 - DIN 7991(Gewinde bis zum Kopf)	2 St.
14	01 120 36	Senkschraube M6x40 - DIN 7991	2 St.

15	01 210 83	Hutmutter M6 - DIN 986	2 St.
16	25 222 01	Bolzen für Schiebegriffhalter FINDUS	2 St.
17 - 28	25 228 45	Querrohr Rücken für Monoschiebegriff mit Kopfstütze kpl. Querrohr mit Adapter und mit Rücken-Querbolzen und mit Querrohrhalter und je Seite 3x Versatzstück SB: ?	1 St.
17	25 225 21	Versatzstück 20mm Schiebegriffhalter	6 St.
18	25 215 12	Querrohrhalter FINDUS	2 St.
19	01 330 01	Schnorr-Sicherungsscheibe NM 6	4 St.
20	01 160 31C	Zylinderkopfschraube M6x90 - DIN 912	4 St.
21	25 225 12	Rücken-Querbolzen FINDUS	2 St.
22	01 410 11	Zylinderstift Ø3 x 8 - DIN 7	4 St.
23	01 330 01	Schnorr-Sicherungsscheibe NM 6	2 St.
24	01 160 22	Zylinderkopfschraube M6x20 - DIN 912	2 St.
25 - 38	25 228 01	Monoschiebegriff mit Kopfstütze „light“ mit Halter kpl. Monoschiebegriff mit Kopfstütze „light“ Muschelform mini, mit Kopfstützenhalter winkelverstellbar, mit Rücken-Querrohr mit Adapter und Halter Ø18,7 SB: ? Kopfstützenbezug mini: schwarz Stoff 75 Länge Kopfstützenaufnahme: L: ? (L=250 / L=500)	1 St.
25 - 37	25 228 50	Monoschiebegriff FINDUS kpl. mit Rücken-Querrohr mit Adapter und Halter Ø18,7 (ohne Kopfstütze) SB:	1 St.
25 - 33	25 228 30	Querrohr-Rücken für Monoschiebegriff / Kopfstütze kpl. Rücken-Querrohr mit Adapter und mit Halter Ø18,7 SB:	1 St.
25	25 228 31	Querrohr mit Adapter SB: ?	1 St.
26	01 153 23	Linsenschraube M6x25 - ISO 7380	2 St.
27	01 320 02	Scheibe DIN 125 6,4	2 St.
28	01 210 33	Sechskantmutter M6 - DIN 985	2 St.
29 - 33	25 228 35	Halter Ø18,7 für Monoschiebegriff / Kopfstütze light kpl.	1 St.
29	25 228 32	Halter Ø18,7	1 St.
30	01 160 21	Zylinderkopfschraube M6x16 - DIN 912	2 St.
31	01 330 01	Schnorr-Sicherungsscheibe NM 6	2 St.
32	01 190 05	Klemmhebel klein M6x20	1 St.
33	01 320 62	Scheibe 6,4 schwarz - DIN 125	1 St.
34 - 37	72 222 00	Monoschiebegriff mit Rohrüberzug Ø18,7 kpl. mit Rohrüberzug und Stativfeder	1 St.
34	72 222 01	Monoschiebegriffrohr Ø18,7 (ohne Rohrüberzug/ ohne Stativfeder)	1 St.

35	72 222 05	Rohrüberzug für Monoschiebegriff	1 St.
36	02 320 01	Stativfeder mit Bolzen	1 St.
37	04 210 01	Verschlußstopfen Ø19	1 St.
38	25 226 80	<p>Kopfstütze „light“ mit Halter Ø18,7 kpl.</p> <p>Kopfstütze „light“ Muschelform mini mit vertikalem Kopfstützenhalter winkelverstellbar und mit Halter Ø18,7 (ohne Rücken-Querrohr)</p> <p>SB: ?</p> <p>Kopfstützenbezug: Soff 75 schwarz</p> <p>Länge Kopfstützenaufnahme: L: ? (L=250 / L=500)</p>	1 St.

Rücken anpaßbar und abklappbar mit Schiebegriffen standard



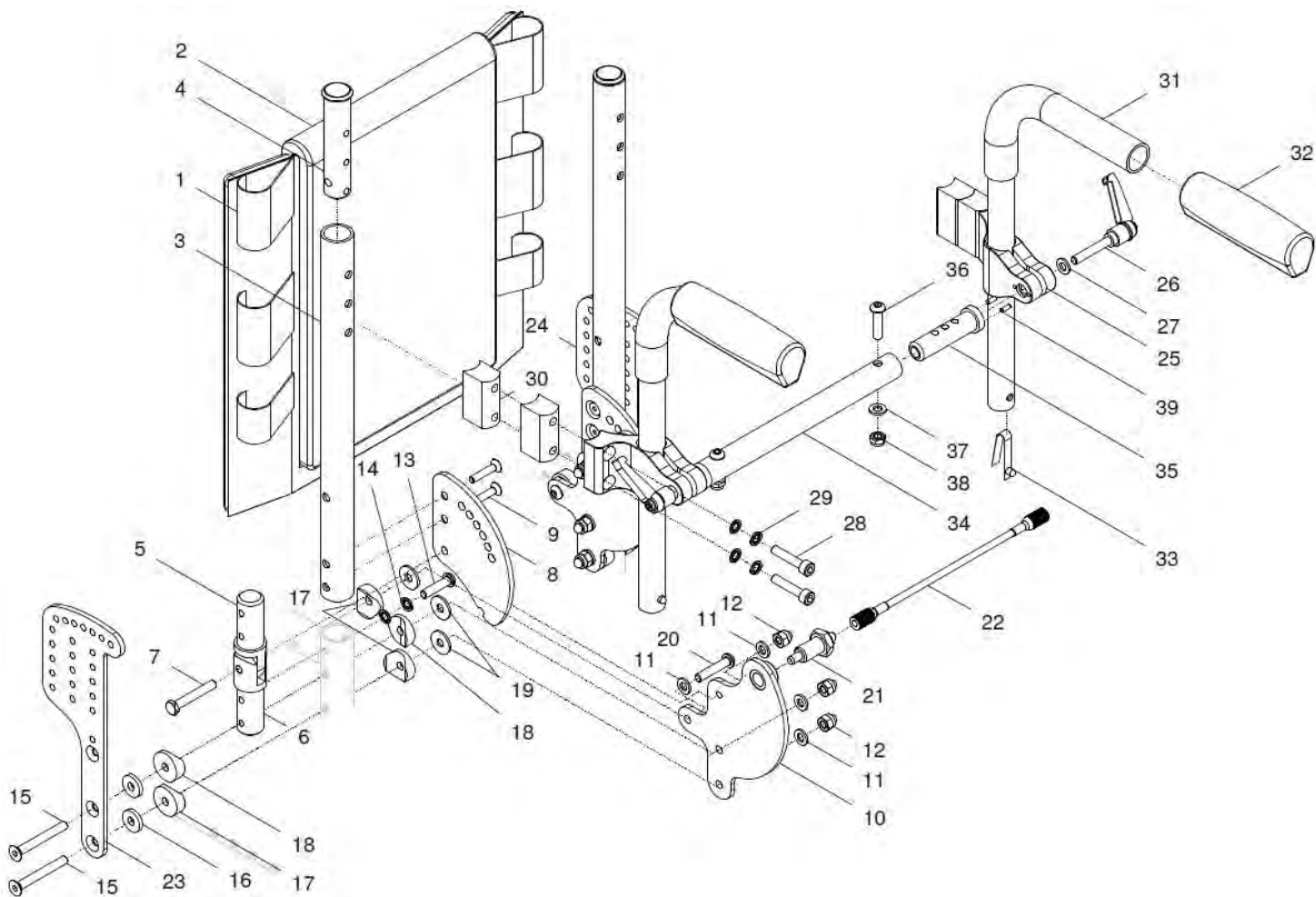
Neue Version Rücken abklappbar ab Baujahr 03 / 2014

Pos.-Nr.	Artikelnummer	Benennung	Menge
1 – 36	25 210 50	Rücken anpassbar und abklappbar mit Schiebegr. stand. kpl. Rückenrohr / Schiebegriff standard abklappbar mit Rückenbespannung anpassbar (2 - teilig) SB: ? (SB 20 – 40) RH: ? (RH 20 – 40) FB: ? (Bespannungsstoff: standard ST ... oder AGW–Stoff ...) Trommelbremse: ?	1 St.
1a – 2a	25 223 00	Rückenbespannung anpassbar FINDUS kpl. (2 teilige Bespannung) SB: ? (SB 20 – 40) RH: ? (RH 20 – 40) FB: ? (Bespannungsstoff: standard ST ... oder AGW–Stoff ...)	1 St.
1b – 2b	25 223 05	Rückenbespannung anpassbar SLIMLINE FINDUS kpl. (2 teilige Bespannung) SB: ? (SB 20 – 40) RH: ? (RH 20 – 40) FB innen: ? (Bespannungsstoff: AGW–Stoff) FB außen: ? (Bespannungsstoff: AGW–Stoff)	1 St.
1	25 223 02	Rückenbespannungsträger FINDUS schwarz SB: ? (SB 20 – 40) RH: ? (RH 20 – 40)	1 St.
2a	25 223 01	Rückenüberwurf FINDUS SB: ? (SB 20 – 40) RH: ? (RH 20 – 40) FB: ? (Bespannungsstoff: standard ST ... oder AGW–Stoff ...)	1 St.
2b	25 223 06	Rückenüberwurf SLIMLINE FINDUS SB: ? (SB 20 – 40) RH: ? (RH 20 – 40) FB innen: ? (Bespannungsstoff: AGW–Stoff) FB außen: ? (Bespannungsstoff: AGW–Stoff)	1 St.
3 - 36	25 210 60	Rücken abklappbar mit Schiebegriffen standard kpl. (ohne Rückenbespannung) SB: ? (SB 20 – 40) RH: ? (RH 20 – 40) Trommelbremse: ?	1 St.
3a	25 215 20	Rückenrohr standard RH .. FINDUS RH: ? (RH 20 – 40)	2 St.
3b	25 215 30	Rückenrohr standard +5cm RH .. FINDUS mit Griffverlängerung 5cm für Trommelbremse RH: ? (RH 20 – 40)	2 St.
4	04 200 01	Handgriff	2 St.
5 - 22	25 251 00	Gelenksatz für Rücken abklappbar kpl. Gelenk für Rücken abklappbar mit Rückenplatten re./li. und Arretier-Seilzug / Arretierbolzen und mit Schrauben SB: ?	1 Set
5	25 212 12	Steg für Gelenk Ø 23	2 St.
6	25 212 11	Gabel für Gelenk Ø 23	2 St.

7	40 251 11	Bolzen Ø6 / L40 für Gelenk bei Rücken abklappbar	2 St.
8a	25 251 43	Rückenplatte oben links (für Rücken abklappbar)	1 St.
8b	25 251 42	Rückenplatte oben rechts (für Rücken abklappbar)	1 St.
9	01 120 13	Senkschraube M6x25 - DIN 7991 A2	4 St.
10a	25 251 31	Rückenplatte unten links (für Rücken abklappbar)	1 St.
10b	25 251 21	Rückenplatte unten rechts (für Rücken abklappbar)	1 St.
11	01 320 02	Scheibe 6,4 - DIN 125 A2	8 St.
12	01 210 83	Hutmutter M6 - DIN 986 A2	6 St.
13	01 152 23	Linsenkopfschraube M6x25 - ISO 7380 A2	2 St.
14	01 330 01	Schnorr-Sicherungsscheibe NM 6	4 St.
15	01 120 18	Senkschraube M6x50 - DIN 7991 A2	4 St.
16	01 322 02	Scheibe dick groß 6,4 x 3 - DIN 7349 A2	4 St.
17	U40 211 11	Halbschale 6,2 Alu schwarz	6 St.
18	25 201 01	Halbschale 6,2 Alu gekürzt	4 St.
19	01 321 02	Scheibe groß 6,4 - DIN 9021 A2	6 St.
20	01 152 24	Linsenkopfschraube M6x30 - ISO 7380 A2	2 St.
21-22a	25 251 80	Arretierbolzen für Rücken abklappbar FINDUS (SB 20-28) kpl. Verriegelungsbolzen mit Arretierbolzen und Mutter SB: ? (SB 20 – 28cm)	1 St.
21	01 133 12	Arretierbolzen M12x1,5 mit Mutter	2 St.
22a	U25 221 51	Verriegelungsbolzen lang für Rücken abklappbar FINDUS SB: ? (SB 20 – 28cm)	2 St.
21-22b	25 251 50	Arretierung für Rücken abklappbar FINDUS (SB 30-46) kpl. Seilzug mit Arretierbolzen und Mutter SB: ? (SB 30 – 46cm)	1 St.
21	01 133 12	Arretierbolzen M12x1,5 mit Mutter	2 St.
22b	25 251 60	Seilzug für Rücken abklappbar FINDUS SB: ? (SB 30 – 46cm)	1 St.
23	25 201 38	Rückenplatte links außen (für Seitenteil nach vorne)	1 St.
24	25 201 28	Rückenplatte rechts außen (für Seitenteil nach vorne)	1 St.
25 – 36	25 252 10	Querrohr Rücken für Rücken abklappbar /Schgr. stand. kpl. SB: ?	1 St.
25	25 215 12	Querrohrhalter FINDUS (für Rücken Schiebegriffe standard)	2 St.
26	01 160 28	Zylinderkopfschraube M6x50 - DIN 912	4 St.
27	01 330 01	Schnorr-Sicherungsscheibe NM 6	8 St.
28	25 225 21	Versatzstück 20mm	2 St.
29 – 36	25 215 40	Querrohr Rücken (für Rückenrohrhalter) FINDUS kpl. SB: ?	1 St.
29	25 225 50	Querrohr Rücken FINDUS schwarz SB: ?	1 St.
30	25 225 12	Rücken-Querbolzen FINDUS	2 St.

31	01 153 23	Linsenkopfschraube M6x25 - ISO 7380	2 St.
32	01 320 02	Scheibe 6,4 - DIN 125	2 St.
33	01 210 33	Sechskantmutter M6 - DIN 985	2 St.
34	01 160 22	Zylinderkopfschraube M6x20 - DIN 912	2 St.
35	01 330 01	Schnorr-Sicherungsscheibe NM 6	2 St.
36	01 410 11	Zylinderstift Ø3 x 8 - DIN 7	4 St.

Rücken anpaßbar und abklappbar mit Schiebegriff höhenverstellbar



Neue Version Rücken abklappbar ab Baujahr 03 / 2014

Pos.-Nr.	Artikelnummer	Benennung	Menge
1 - 39	25 220 50	Rücken anpassbar und abklappbar mit Schiebegr. höhen. kpl. Rückenrohr für Schiebegriffhöhenverstellbar abklappbar mit Rückenbespannung anpassbar (2 - teilig) und mit Schiebegriffe höhenverstellbar SB: ? (SB 20 – 40) RH: ? (RH 20 – 40) FB: ? (Bespannungsstoff: standard ST ... oder AGW–Stoff ...) Schiebegrifftyp: ? Trommelbremse: ?	1 St.
1a – 2a	25 223 00	Rückenbespannung anpassbar FINDUS kpl. (2 teilige Bespannung) SB: ? (SB 20 – 40) RH: ? (RH 20 – 40) FB: ? (Bespannungsstoff: standard ST ... oder AGW–Stoff ...)	1 St.
1b – 2b	25 223 05	Rückenbespannung anpassbar SLIMLINE FINDUS kpl. (2 teilige Bespannung) SB: ? (SB 20 – 40) RH: ? (RH 20 – 40) FB innen: ? (Bespannungsstoff: AGW–Stoff) FB außen: ? (Bespannungsstoff: AGW–Stoff)	1 St.
1	25 223 02	Rückenbespannungsträger FINDUS schwarz SB: ? (SB 20 – 40) RH: ? (RH 20 – 40)	1 St.
2a	25 223 01	Rückenüberwurf FINDUS SB: ? (SB 20 – 40) RH: ? (RH 20 – 40) FB: ? (Bespannungsstoff: standard ST ... oder AGW–Stoff ...)	1 St.
2b	25 223 06	Rückenüberwurf SLIMLINE FINDUS SB: ? (SB 20 – 40) RH: ? (RH 20 – 40) FB innen: ? (Bespannungsstoff: AGW–Stoff) FB außen: ? (Bespannungsstoff: AGW–Stoff)	1 St.
3 - 39	25 220 60	Rücken abklappbar mit Schiebegriffen höhenverstellbar kpl. (ohne Rückenbespannung) SB: ? (SB 20 – 40) RH: ? (RH 20 – 40) Schiebegrifftyp: ? Trommelbremse: ?	1 St.
3 - 24	25 221 50	Rücken abklappbar (für Schiebegriffe höhenverstellbar) kpl. (ohne Rückenbespannung) (ohne Schiebegriffe höhenverstellbar) SB: ? (SB 20 – 40) RH: ? (RH 20 – 40)	1 St.
3	25 211 10	Rückenrohr für Schiebegriffe höhenverstellbar RH: ? (RH 20 – 40)	2 St.
4	25 222 01	Bolzen für Schiebegriffhalter FINDUS	2 St.

5 - 22	25 251 00	Gelenksatz für Rücken abklappbar kpl. Gelenk für Rücken abklappbar mit Rückenplatten re./li. und Arretier-Seilzug / Arretierbolzen und mit Schrauben SB: ?	1 Set
5	25 212 12	Steg für Gelenk Ø 23	2 St.
6	25 212 11	Gabel für Gelenk Ø 23	2 St.
7	40 251 11	Bolzen Ø6 / L40 für Gelenk bei Rücken abklappbar	2 St.
8a	25 251 43	Rückenplatte oben links (für Rücken abklappbar)	1 St.
8b	25 251 42	Rückenplatte oben rechts (für Rücken abklappbar)	1 St.
9	01 120 13	Senkschraube M6x25 - DIN 7991 A2	4 St.
10a	25 251 31	Rückenplatte unten links (für Rücken abklappbar)	1 St.
10b	25 251 21	Rückenplatte unten rechts (für Rücken abklappbar)	1 St.
11	01 320 02	Scheibe 6,4 - DIN 125 A2	6 St.
12	01 210 83	Hutmutter M6 - DIN 986 A2	6 St.
13	01 153 23	Linsenkopfschraube M6x25 - ISO 7380	2 St.
14	01 330 01	Schnorr-Sicherungsscheibe NM 6	2 St.
15	01 120 18	Senkschraube M6x50 - DIN 7991 A2	4 St.
16	01 322 02	Scheibe dick groß 6,4 x 3 - DIN 7349 A2	4 St.
17	U40 211 11	Halbschale 6,2 Alu schwarz	6 St.
18	25 201 01	Halbschale 6,2 Alu gekürzt	4 St.
19	01 321 02	Scheibe groß 6,4 - DIN 9021 A2	6 St.
20	01 152 24	Linsenkopfschraube M6x30 - ISO 7380 A2	2 St.
21-22a	25 251 80	Arretierbolzen für Rücken abklappbar FINDUS (SB 20-28) kpl. Verriegelungsbolzen mit Arretierbolzen und Mutter SB: ? (SB 20 – 28cm)	1 St.
21	01 133 12	Arretierbolzen M12x1,5 mit Mutter	2 St.
22a	U25 221 51	Verriegelungsbolzen lang für Rücken abklappbar FINDUS SB: ? (SB 20 – 28cm)	2 St.
21-22b	25 251 50	Arretierung für Rücken abklappbar FINDUS (SB 30-46) kpl. Seilzug mit Arretierbolzen und Mutter SB: ? (SB 30 – 46cm)	1 St.
21	01 133 12	Arretierbolzen M12x1,5 mit Mutter	2 St.
22b	25 251 60	Seilzug für Rücken abklappbar FINDUS SB: ? (SB 30 – 46cm)	1 St.
23	25 201 38	Rückenplatte links außen (für Seitenteil nach vorne)	1 St.
24	25 201 28	Rückenplatte rechts außen (für Seitenteil nach vorne)	1 St.
25 - 39	25 225 02	Schiebegriffe höhenverstellbar +40mm FINDUS kpl. mit Schiebegriffhalter FINDUS mit Schiebegriffe höhenverstellbar und Rücken-Querrohr und mit 2x Versatzstücke je Seite SB: ? Schiebegrifftyp: ? Trommelbremse: ?	1 St.

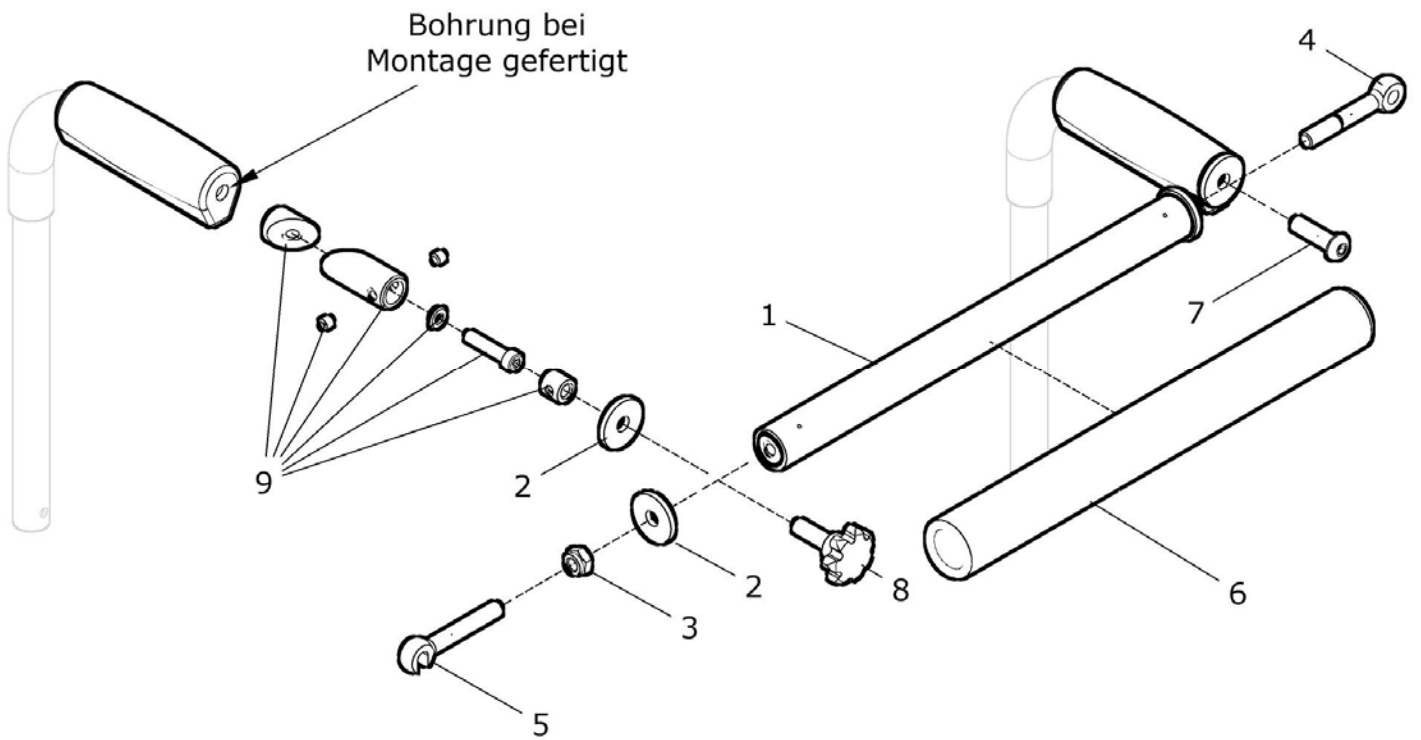
25 – 27	25 225 10	Schiebegriffhalter FINDUS kpl. mit Klemmhebel M6x35	2 St.
25	25 225 11	Schiebegriffhalter FINDUS	2 St.
26	01 190 07	Klemmhebel klein M6 x 35	2 St.
27	01 320 02	Scheibe 6,4 - DIN 125	2 St.
28a	01 160 30	Zylinderkopfschraube M6x70 - DIN 912	4 St.
29	01 330 01	Schnorr-Sicherungsscheibe NM 6	4 St.
30	25 225 21	Versatzstück 20mm	4 St.
31a – 33	50 225 10	Schiebegriffrohr höhenverstellbar kpl.	2 St.
31b – 33	50 225 16	Schiebegriffrohr höhenverstellbar lang kpl.	2 St.
31c – 33	50 225 36	Schiebegriffrohr höhenverstellbar verstärkt 45 extra lang kpl.	2 St.
31d – 33	50 225 20	Schiebegriffrohr für Trommelbremse kpl.	2 St.
31e – 33	50 225 26	Schiebegriffrohr lang für Trommelbremse kpl.	2 St.
31f – 33	22 225 20	Schiebegriffrohr abgekröpft rechts kpl.	1 St.
31f - 33, 40	22 225 25	Schiebegriffrohr abgekröpft rechts für Trommelbremse kpl.	1 St.
31g - 33	22 225 30	Schiebegriffrohr abgekröpft links kpl.	1 St.
31g - 33, 40	22 225 35	Schiebegriffrohr abgekröpft links für Trommelbremse kpl.	1 St.
31h – 33	22 226 00	Schiebegriffrohr nach hinten abgewinkelt kpl.	2 St.
31h - 33, 40	22 226 10	Schiebegriffrohr nach hinten abgewinkelt für Trommelbr. kpl.	2 St.
31i – 33	22 226 50	Schiebegriffrohr extra lang nach hinten abgewinkelt kpl.	2 St.
31i – 33, 40	22 226 60	Schiebegriffrohr extra lang nach hinten abgewinkelt f. Trbr. kpl.	2 St.
31a	50 225 11	Schiebegriffrohr (150mm höhenverstellbar)	2 St.
31b	50 225 19	Schiebegriffrohr lang (350mm höhenverstellbar)	2 St.
31c	50 225 39	Schiebegriffrohr verstärkt extra lang (450mm höhenverstellbar)	2 St.
31d	50 225 21	Schiebegriffrohr Trommelbremse (150mm höhenverstellbar)	2 St.
31e	50 225 29	Schiebegriffrohr lang Trommelbremse (350mm höhenverstellbar)	2 St.
31f	22 225 21	Schiebegriffrohr abgekröpft nach außen rechts	1 St.
31g	22 225 31	Schiebegriffrohr abgekröpft nach außen links	1 St.
31h	22 226 01	Schiebegriffrohr nach hinten abgewinkelt (150mm höhenverstellbar)	2 St.
31i	22 226 51	Schiebegriffrohr extra lang, verstärkt und nach hinten abgewinkelt (350mm höhenverstellbar)	2 St.
32	04 200 01	Handgriff	2 St.

33	02 320 01	Stativfeder	2 St.
34 – 39	25 225 40	Querrohr Rücken FINDUS kpl. SB: ?	1 St.
34	25 225 50	Querrohr Rücken FINDUS schwarz SB: ?	1 St.
35	25 225 12	Rücken-Querbolzen FINDUS	2 St.
36	01 152 23	Linsenkopfschraube M6x25 - ISO 7380	2 St.
37	01 210 33	Sechskantmutter M6 - DIN 985	2 St.
38	01 320 02	Scheibe 6,4 - DIN 125	2 St.
39	01 410 11	Zylinderstift Ø3 x 8 - DIN 7	4 St.

Option:

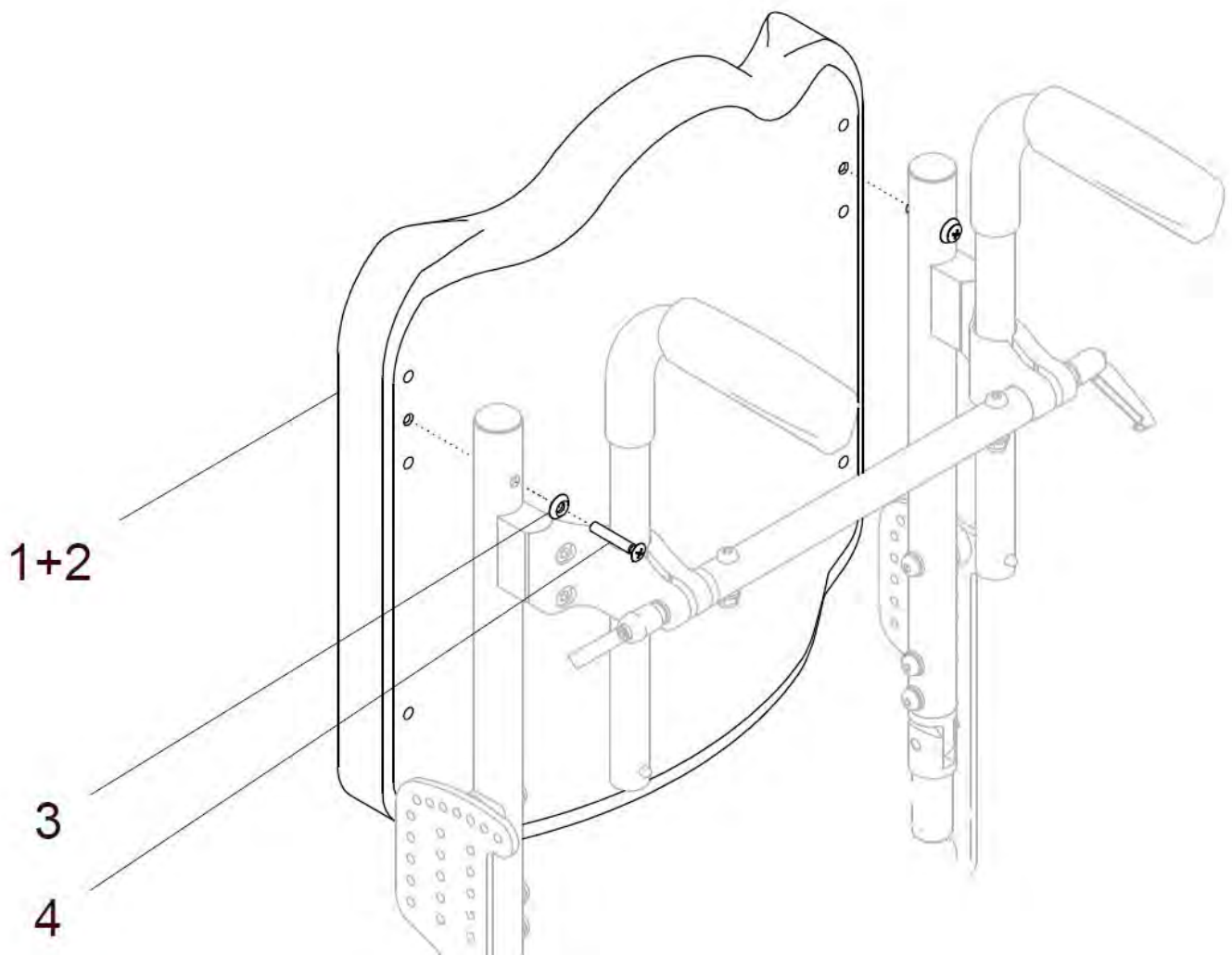
40	50 734 00	Verlängerung 5cm für Bremsgriff	2 St.
----	-----------	---------------------------------	-------

Stabilisierungsstange / Schiebestange am Griff montiert



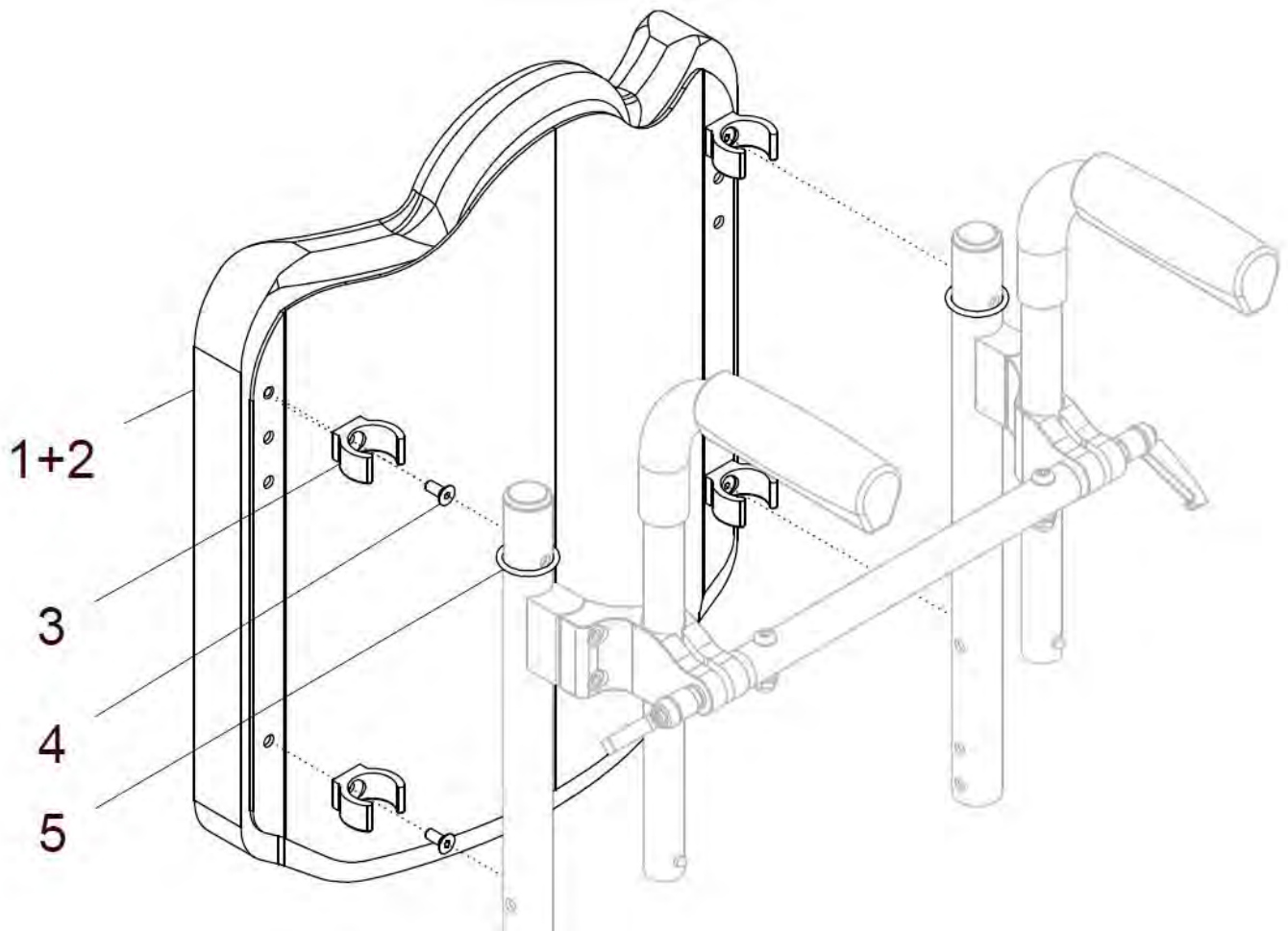
Pos.- Nr.	Artikelnummer	Benennung	Menge
1 - 10	25 225 30	Stabilisierungs- / Schiebbestange am Griff FINDUS kpl. SB: ? Schiebgriff: ? (Schiebgriff / Rückenrohr standard oder Schiebgriffe höhenverstellbar)	1 St.
1	25 263 35	Stabilisierungsstange FINDUS SB: ? Schiebgriff: ? (Schiebgriff / Rückenrohr standard oder Schiebgriffe höhenverstellbar)	1 St.
2	01 321 13	Scheibe - 8,4 – DIN 9021	4 St.
3	01 210 14	Sechskantmutter - M8 – DIN 934	2 St.
4	01 180 15	Augenschraube M8x60	1 St.
5	01 180 99	Augenschraube mit Schlitz M8x60	1 St.
6	50 263 15	Rohrüberzug Schaumstoff für Schiebbestange SB: ?	1 St.
7	01 152 41	Linsenkopfschraube - M8x30 - ISO 7380	1 St.
8	01 192 22	Sterngriffschraube M8x25	1 St.
9	20 271 10	Klemmteil mit Führung für Griff	2 St.

Anatomisch geformter Rücken FIDIBUS - angeschraubt



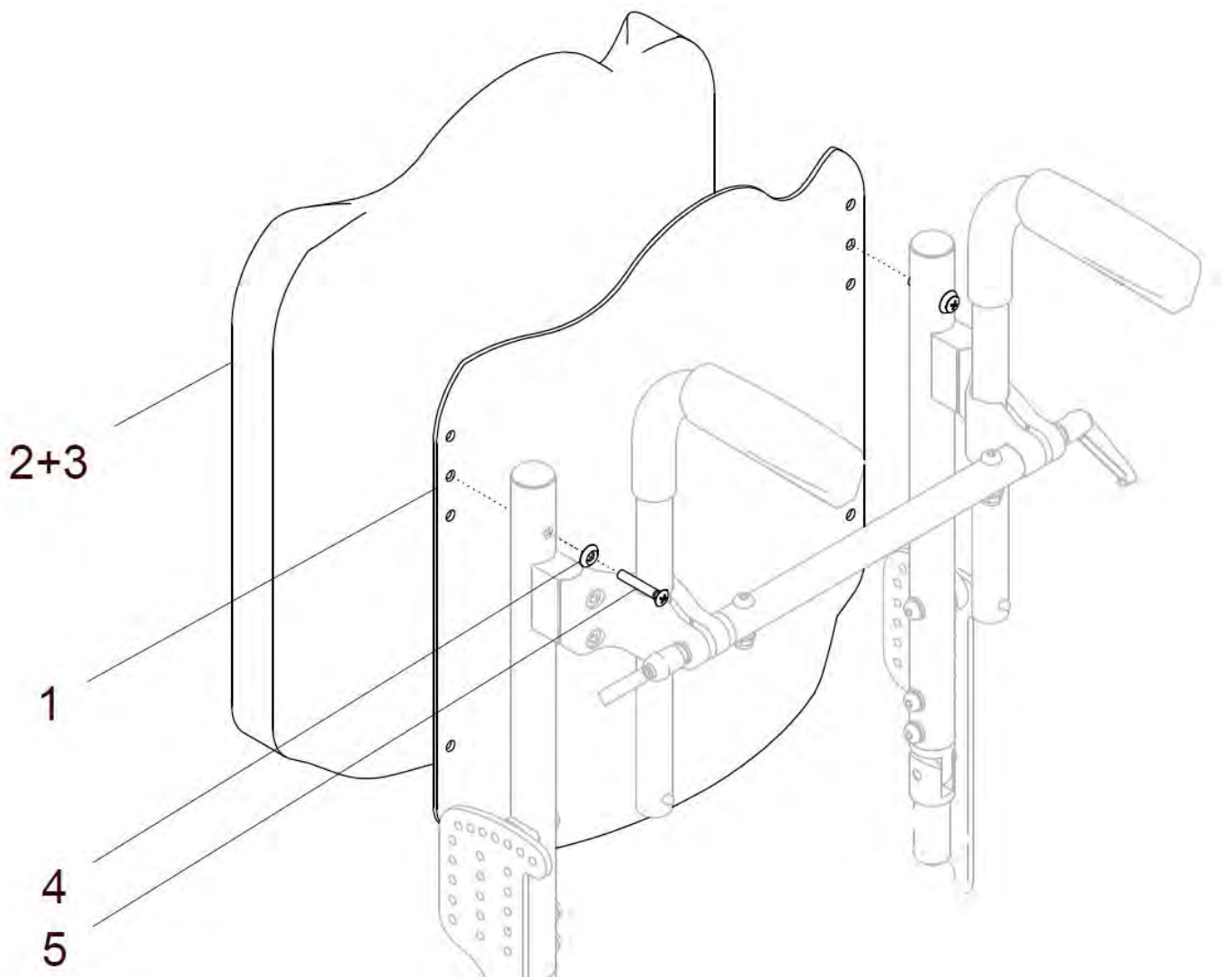
Pos.-Nr.	Artikelnummer	Benennung	Menge
1a, 2a - 4	25 230 00	Rücken FIDIBUS 30 angeschraubt anatomisch geformter Rücken FIDIBUS 30 mit atmungsaktivem Bezug <p>SB: ? (SB 24 - 40) RH: ? (RH 20 - 40) FB: ? (Bespannungsstoff: AGW-Stoff ...)</p>	1 St.
1b, 2b - 4	25 230 05	Rücken FIDIBUS 50 angeschraubt anatomisch geformter Rücken FIDIBUS 50 mit atmungsaktivem Bezug <p>SB: ? (SB 24 - 40) RH: ? (RH 20 - 40) FB: ? (Bespannungsstoff: AGW-Stoff ...)</p>	1 St.
1a	25 231 00	Anatomisch geformter Rücken FIDIBUS 30 angeschraubt Rückenblech 30mm gemuldet (ohne Bezug) <p>SB: ? (SB 24 - 40) RH: ? (RH 20 - 40)</p>	1 St.
1b	25 231 50	Anatomisch geformter Rücken FIDIBUS 50 angeschraubt Rückenblech 50mm gemuldet (ohne Bezug) <p>SB: ? (SB 24 - 40) RH: ? (RH 20 - 40)</p>	1 St.
2a	25 231 81	Bezug für Rücken FIDIBUS 30 angeschraubt <p>SB: ? (SB 24 - 40) RH: ? (RH 20 - 40) FB: ? (Bespannungsstoff: AGW-Stoff ...)</p>	1 St.
2b	25 231 86	Bezug für Rücken FIDIBUS 50 angeschraubt <p>SB: ? (SB 24 - 40) RH: ? (RH 20 - 40) FB: ? (Bespannungsstoff: AGW-Stoff ...)</p>	1 St.
3	01 350 02	Rosette ø5,3 - DIN 17670	2 St.
4a	01 121 02	Linsensenkschraube M5x30 - ISO 7047 A2	2 St.
4b	01 121 03	Linsensenkschraube M5x35 - ISO 7047 A2 (Nur bei Verwendung von fest angeschraubten Seitenpelotten)	2 St.

Anatomisch geformter Rücken FIDIBUS - mit Clips



Pos.- Nr.	Artikelnummer	Benennung	Menge
1a, 2a – 5	25 230 50	Rücken FIDIBUS 30 mit Clips und O-Ring anatomisch geformter Rücken FIDIBUS 30 mit atmungsaktivem Bezug SB: ? (SB 24 – 40) RH: ? (RH 20 – 40) FB: ? (Bespannungsstoff: AGW–Stoff ...)	kpl. 1 St.
1b, 2b – 5	25 230 55	Rücken FIDIBUS 50 mit Clips und O-Ring anatomisch geformter Rücken FIDIBUS 50 mit atmungsaktivem Bezug SB: ? (SB 24 – 40) RH: ? (RH 20 – 40) FB: ? (Bespannungsstoff: AGW–Stoff ...)	kpl. 1 St.
1a	25 231 00	Anatomisch geformter Rücken FIDIBUS 30 Rückenblech 30mm gemuldet (ohne Bezug) SB: ? (SB 20 – 40) RH: ? (RH 20 – 40)	1 St.
1b	25 231 50	Anatomisch geformter Rücken FIDIBUS 50 Rückenblech 50mm gemuldet (ohne Bezug) SB: ? (SB 20 – 40) RH: ? (RH 20 – 40)	1 St.
2a	25 231 81	Bezug für Rücken FIDIBUS 30 angeschraubt SB: ? (SB 24 – 40) RH: ? (RH 20 – 40) FB: ? (Bespannungsstoff: AGW–Stoff ...)	1 St.
2b	25 231 86	Bezug für Rücken FIDIBUS 50 angeschraubt SB: ? (SB 24 – 40) RH: ? (RH 20 – 40) FB: ? (Bespannungsstoff: AGW–Stoff ...)	1 St.
3	A20 231 02	Clip d=22 / 23 halb	4 St.
4	01 120 02	Senkschraube M5x12 – DIN 7991 A2	4 St.
5	04 730 12	O-Ring schwarz 12,37x2,62	2 St.

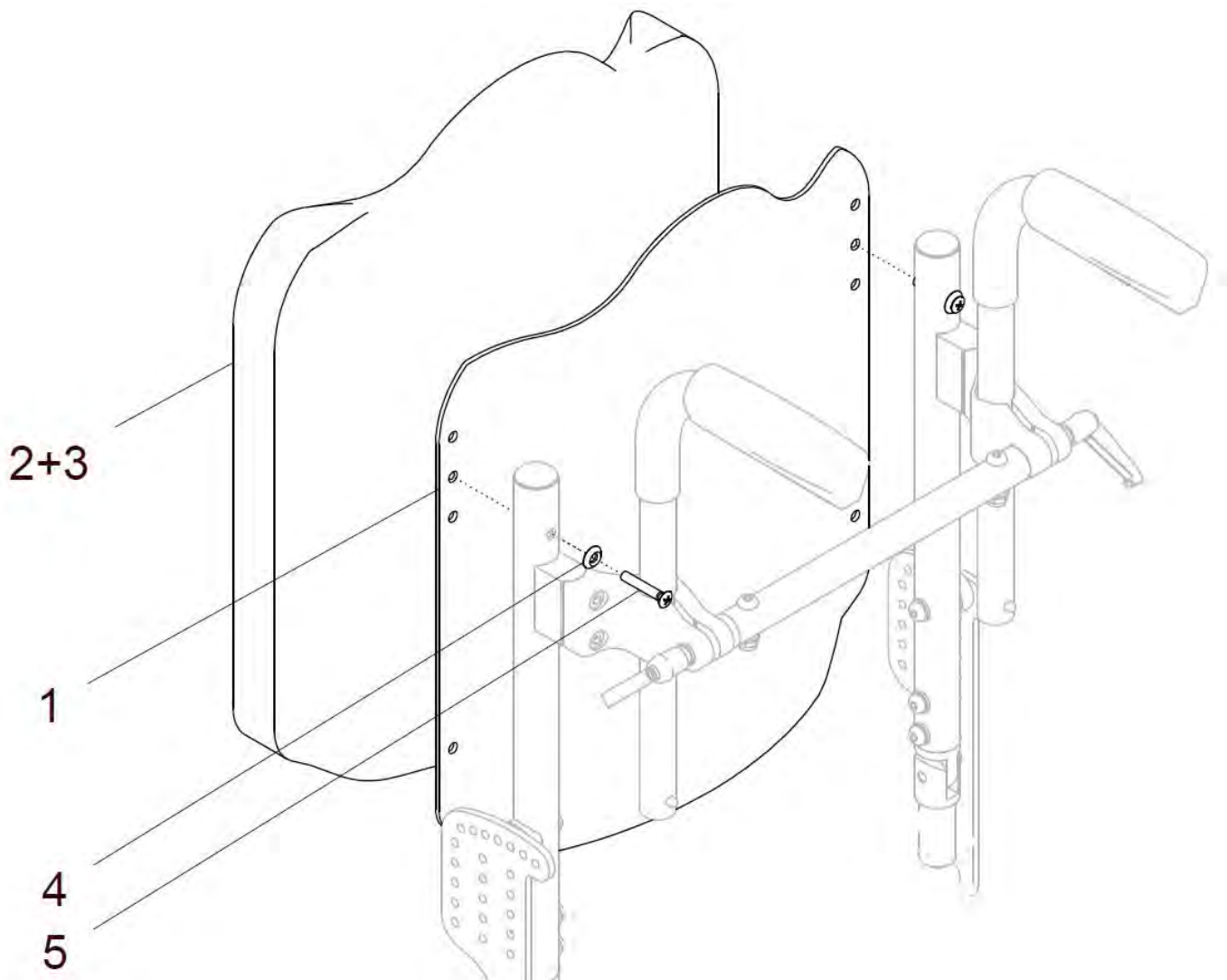
Anatomisch geformter Rücken FIDIBUS - ASR



Pos.-Nr.	Artikelnummer	Benennung	Menge
1a – 5	25 236 00	Rücken FIDIBUS - ASR 30 (2-teiliger Rücken) Rückenblech FIDIBUS-ASR 30 (Alu-Rückenblech) mit anatomisch geformter Rückenpolster ASR 30 und atmungsaktivem Bezug SB: ? (SB 24 – 40) RH: ? (RH 20 – 40) FB: ? (Bespannungsstoff: AGW-Stoff ...) FM: ?	kpl. 1 St.
1b – 5	25 238 00	Rücken FIDIBUS - ASR 50 (2-teiliger Rücken) Rückenblech FIDIBUS-ASR 50 (Alu-Rückenblech) mit anatomisch geformter Rückenpolster ASR 50 und atmungsaktivem Bezug SB: ? (SB 24 – 40) RH: ? (RH 20 – 40) FB: ? (Bespannungsstoff: AGW-Stoff ...) FM: ?	kpl. 1 St.
1a	25 236 91	Rückenblech FIDIBUS-ASR 30 Rückenblech pulverbeschichtet (30mm gemuldet) (ohne Polster) SB: ? (SB 24 – 40) RH: ? (RH 20 – 40) FM: ?	1 St.
1b	25 238 91	Rückenblech FIDIBUS-ASR 50 Rückenblech pulverbeschichtet (50mm gemuldet) (ohne Polster) SB: ? (SB 24 – 40) RH: ? (RH 20 – 40) FM: ?	1 St.
1.1a	25 236 90	Rückenblech FIDIBUS-ASR 30 - roh - (nicht pulverbeschichtet) SB: ? (SB 24 – 40) RH: ? (RH 20 – 40)	1 St.
1.1b	25 238 90	Rückenblech FIDIBUS-ASR 50 - roh - (nicht pulverbeschichtet) SB: ? (SB 24 – 40) RH: ? (RH 20 – 40)	1 St.
2a – 3a	25 236 50	Anatomisch geformtes Rückenpolster FIDIBUS-ASR 30 mit Bezug SB: ? (SB 24 – 40) RH: ? (RH 20 – 40) FB: ? (Bespannungsstoff: AGW-Stoff ...)	1 St.
2b – 3b	25 238 50	Anatomisch geformtes Rückenpolster FIDIBUS-ASR 50 mit Bezug SB: ? (SB 24 – 40) RH: ? (RH 20 – 40) FB: ? (Bespannungsstoff: AGW-Stoff ...)	1 St.

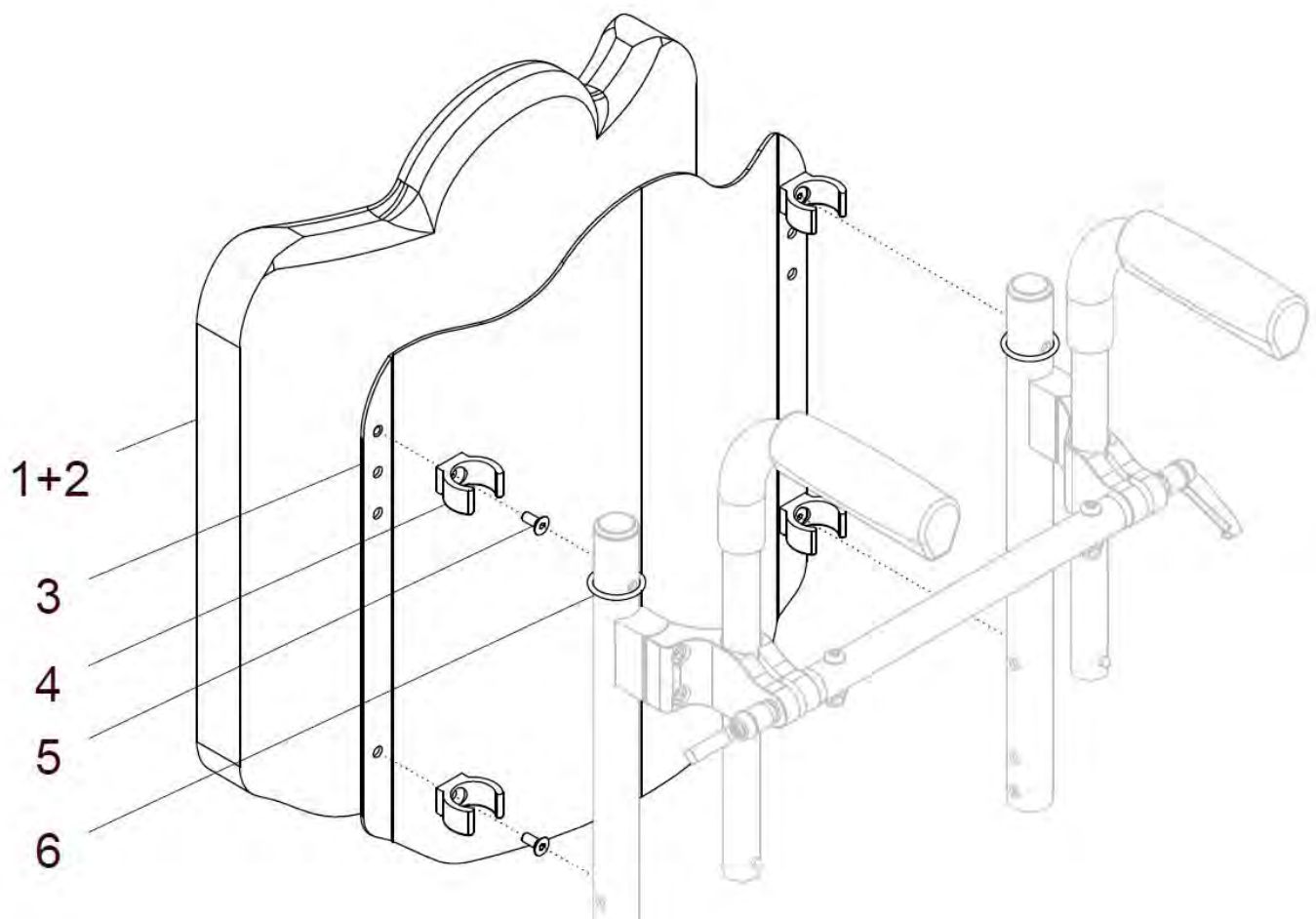
2a	25 236 51	Anatomisch geformtes Rückenpolster FIDIBUS-ASR 30 (ohne Bezug) für Rücken FIDIBUS ASR 30 SB: ? (SB 24 – 40) RH: ? (RH 20 – 40)	1 St.
2b	25 238 51	Anatomisch geformtes Rückenpolster FIDIBUS-ASR 50 (ohne Bezug) für Rücken FIDIBUS ASR 50 SB: ? (SB 24 – 40) RH: ? (RH 20 – 40)	1 St.
3a	25 236 81	Bezug für Rückenpolster FIDIBUS-ASR 30 SB: ? (SB 24 – 40) RH: ? (RH 20 – 40) FB: ? (Bespannungstoff: AGW-Stoff ...)	1 St.
3b	25 238 81	Bezug für Rückenpolster FIDIBUS-ASR 50 SB: ? (SB 24 – 40) RH: ? (RH 20 – 40) FB: ? (Bespannungstoff: AGW-Stoff ...)	1 St.
4	01 350 02	Rosette ø5,3 - DIN 17670	2 St.
5a	01 121 02	Linsensenkschraube M5x30 - ISO 7047 A2	2 St.
5b	01 121 03	Linsensenkschraube M5x35 - ISO 7047 A2 (Nur bei Verwendung von fest angeschraubten Seitenpelotten)	2 St.

Anatomisch geformter Rücken FIDIBUS - CARBON (ASR)



Pos.- Nr.	Artikelnummer	Benennung	Menge
1 – 5	25 237 00	Rücken FIDIBUS-CARBON angeschraubt kpl. Rückenschale FIDIBUS-Carbon mit anatomisch geformter Rückenpolster ASR und atmungsaktivem Bezug SB: ? (SB 24 – 40) RH: ? (RH 20 – 40) FB: ? (Bespannungsstoff: AGW–Stoff ...)	1 St.
1	25 237 91	Rückenschale CARBON FIDIBUS-Carbon (ASR) SB: ? (SB 24 – 40) RH: ? (RH 20 – 40)	1 St.
2 – 3	25 236 50	Anatomisch geformtes Rückenpolster FIDIBUS-ASR mit Bezug SB: ? (SB 24 – 40) RH: ? (RH 20 – 40) FB: ? (Bespannungsstoff: AGW–Stoff ...)	1 St.
2	25 236 51	Anatomisch geformtes Rückenpolster FIDIBUS-ASR (ohne Bezug) für Rücken FIDIBUS ASR SB: ? (SB 24 – 40) RH: ? (RH 20 – 40)	1 St.
3	25 236 81	Bezug für Rückenpolster FIDIBUS-ASR SB: ? (SB 24 – 40) RH: ? (RH 20 – 40) FB: ? (Bespannungsstoff: AGW–Stoff ...)	1 St.
4	01 350 02	Rosette ø5,3 - DIN 17670	2 St.
5a	01 121 02	Linsensenkschraube M5x30 - ISO 7047 A2	2 St.
5b	01 121 03	Linsensenkschraube M5x35 - ISO 7047 A2 (Nur bei Verwendung von fest angeschraubten Seitenpelotten)	2 St.

Anatomisch geformter Rücken FIDIBUS-ASR - mit Clips

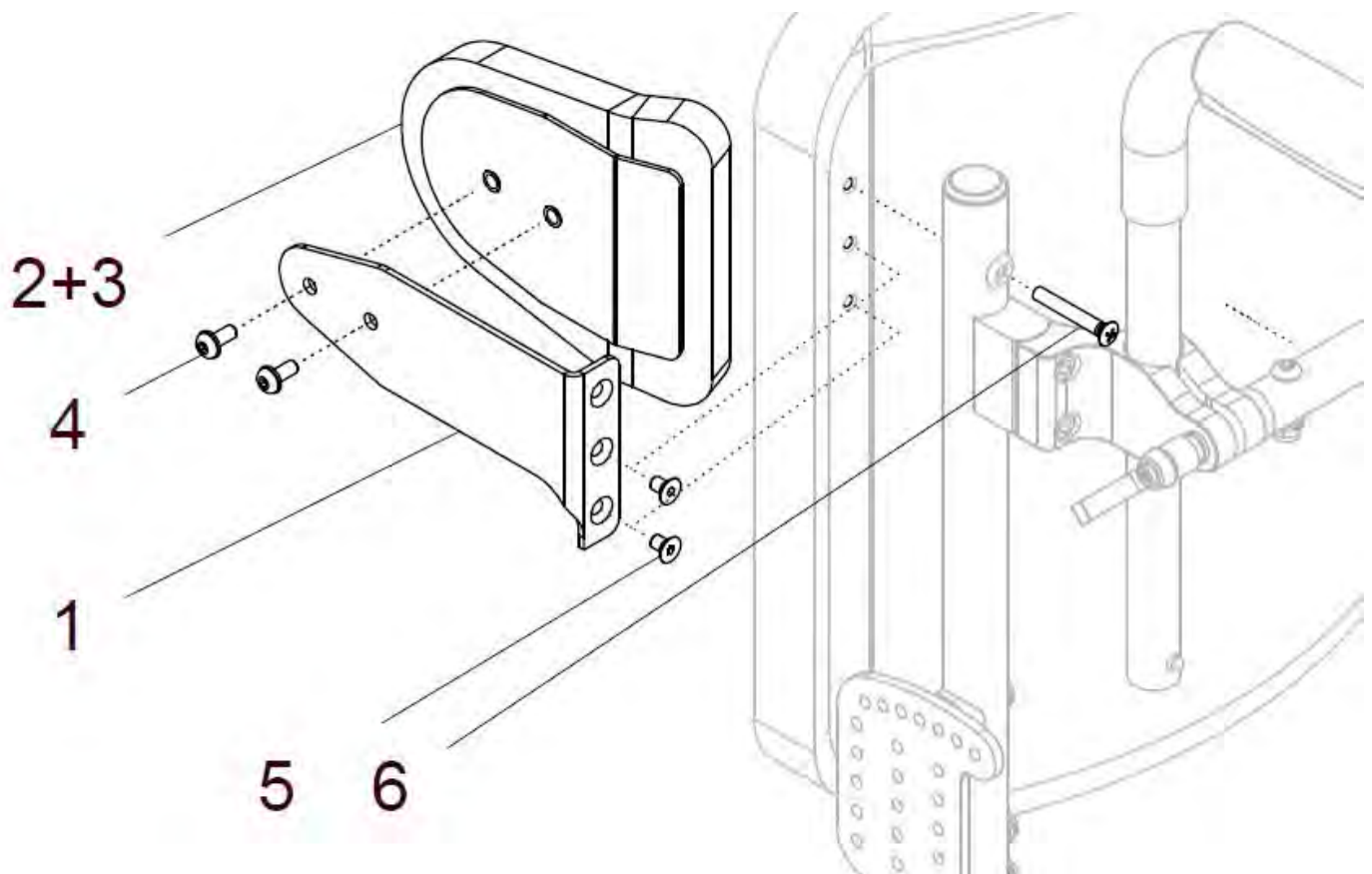


Pos.- Nr.	Artikelnummer	Benennung	Menge
1a, 2a, 3a – 6	25 236 20	Rücken FIDIBUS – ASR 30 mit Clips und O-Ring kpl. Rückenblech FIDIBUS-ASR 30 (Alu-Rückenblech) mit Clips mit anatomisch geformtem Rückenpolster ASR 30 mit atmungsaktivem Bezug SB: ? (SB 24 – 40) RH: ? (RH 20 – 40) FB: ? (Bespannungsstoff: AGW–Stoff ...) FM: ? (Rückenblech)	1 St.
1b, 2b, 3b – 6	25 238 20	Rücken FIDIBUS – ASR 50 mit Clips und O-Ring kpl. Rückenblech FIDIBUS-ASR 50 (Alu-Rückenblech) mit Clips mit anatomisch geformtem Rückenpolster ASR 50 mit atmungsaktivem Bezug SB: ? (SB 24 – 40) RH: ? (RH 20 – 40) FB: ? (Bespannungsstoff: AGW–Stoff ...) FM: ? (Rückenblech)	1 St.
1a – 2a	25 236 50	Anatomisch geformtes Rückenpolster FIDIBUS-ASR 30 mit Bezug SB: ? (SB 24 – 40) RH: ? (RH 20 – 40) FB: ? (Bespannungsstoff: AGW–Stoff ...)	1 St.
1b – 2b	25 238 50	Anatomisch geformtes Rückenpolster FIDIBUS-ASR 50 mit Bezug SB: ? (SB 24 – 40) RH: ? (RH 20 – 40) FB: ? (Bespannungsstoff: AGW–Stoff ...)	1 St.
1a	25 236 51	Anatomisch geformtes Rückenpolster FIDIBUS-ASR 30 (ohne Bezug) für Rücken FIDIBUS ASR 30 SB: ? (SB 24 – 40) RH: ? (RH 20 – 40)	1 St.
1b	25 238 51	Anatomisch geformtes Rückenpolster FIDIBUS-ASR 50 (ohne Bezug) für Rücken FIDIBUS ASR 50 SB: ? (SB 24 – 40) RH: ? (RH 20 – 40)	1 St.
2a	25 236 81	Bezug für Rückenpolster FIDIBUS-ASR 30 SB: ? (SB 24 – 40) RH: ? (RH 20 – 40) FB: ? (Bespannungsstoff: AGW–Stoff ...)	1 St.
2b	25 238 81	Bezug für Rückenpolster FIDIBUS-ASR 50 SB: ? (SB 24 – 40) RH: ? (RH 20 – 40) FB: ? (Bespannungsstoff: AGW–Stoff ...)	1 St.
3a - 6	25 236 25	Rückenblech FIDIBUS-ASR 30 mit Clips (ohne Bezug) Rückenblech pulverbeschichtet (30mm gemuldet) mit Clips (ohne Polster) SB: ? (SB 24 – 40) RH: ? (RH 20 – 40) FM: ? (Rückenblech)	1 St.

3b - 6	25 238 25	Rückenblech FIDIBUS-ASR 50 mit Clips (ohne Bezug) Rückenblech pulverbeschichtet (50mm gemuldet) mit Clips (ohne Polster) SB: ? (SB 24 – 40) RH: ? (RH 20 – 40) FM: ? (Rückenblech)	1 St.
3a	25 236 91	Rückenblech FIDIBUS-ASR 30 (für Clips) Rückenblech pulverbeschichtet (30mm gemuldet) (ohne Polster / ohne Clips) SB: ? (SB 24 – 40) RH: ? (RH 20 – 40) FM: ? (Rückenblech)	1 St.
3b	25 238 91	Rückenblech FIDIBUS-ASR 50 Rückenblech pulverbeschichtet (50mm gemuldet) (ohne Polster) SB: ? (SB 24 – 40) RH: ? (RH 20 – 40) FM: ? (Rückenblech)	1 St.
3.1a	25 236 90	Rückenblech FIDIBUS-ASR 30 - roh - (nicht pulverbeschichtet) SB: ? (SB 24 – 40) RH: ? (RH 20 – 40)	1 St.
3.1b	25 238 90	Rückenblech FIDIBUS-ASR 50 - roh - (nicht pulverbeschichtet) SB: ? (SB 24 – 40) RH: ? (RH 20 – 40)	1 St.
4	A20 231 02	Clip d=22 / 23 halb	4 St.
5	01 120 02	Senkschraube M5x12 – DIN 7991 A2	4 St.
6	04 730 12	O-Ring schwarz 12,37x2,62	2 St.

Seitenpelotten gerade / konische Form angeschraubt (fest montiert)

(nur bei FIDIBUS angeschraubt möglich)



Empfohlen:

Seitenpelotten Gr. 1 von SB 20 – 36cm

Seitenpelotten Gr. 2 von SB 38 – 46cm

Maße zwischen den Seitenpelotten:

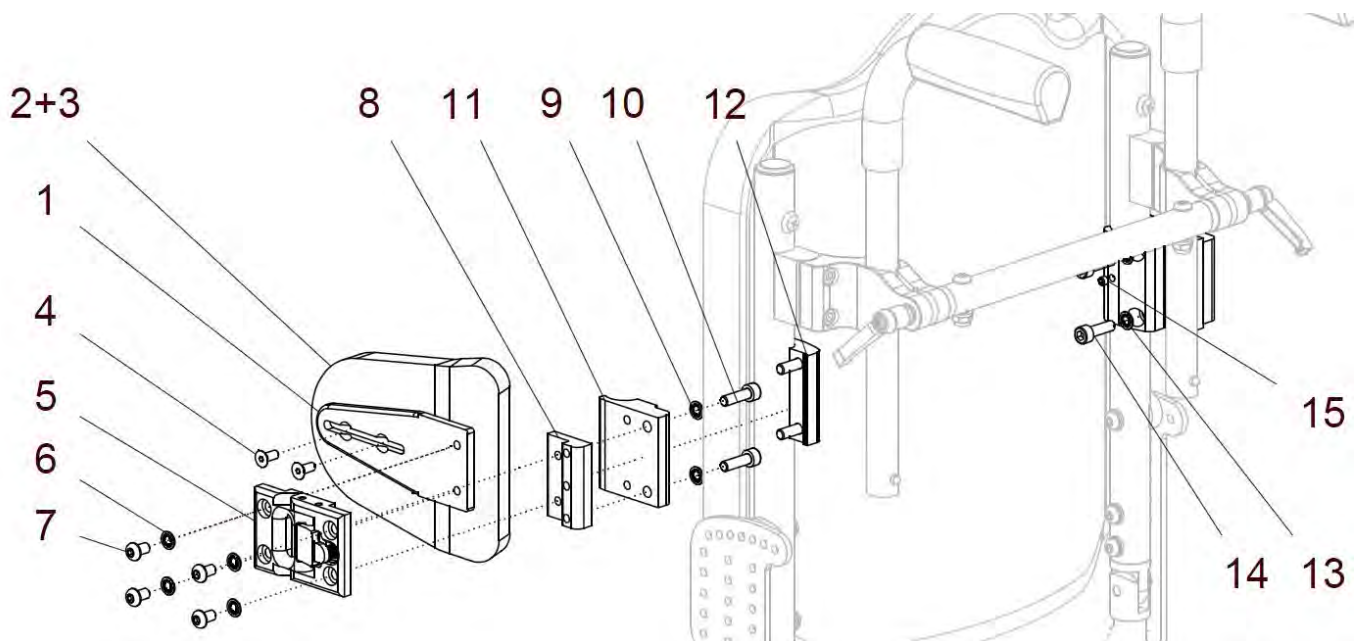
Seitenpelottenhalter gerade = SB – 40mm

Seitenpelottenhalter 20mm abgekröpft = SB – 80mm

Pos.-Nr.	Artikelnummer	Benennung	Menge
1 – 6	25 235 00	Seitenpelotten gerade/ko. Form, fest gerade, f. Rü-FIDIBUS kpl. Seitenpelotten gerade / konische Form, Gr. ... mit Bezug fest montiert (angeschraubt) mit Halter gerade FB: Skai schwarz (S18) Gr. ? (Gr. 1 von SB 20 – 36cm / Gr. 2 von SB 38 – 46cm)	1 Paar
1a – 6	25 235 20	Seitenpelotten gerade/ko. Form, fest gerade, rechts kpl. Seitenpelotten gerade / konische Form, Gr. ... mit Bezug fest montiert (angeschraubt) nur rechte Seite FB: Skai schwarz (S18) Gr. ? (Gr. 1 von SB 20 – 36cm / Gr. 2 von SB 38 – 46cm)	1 St.
1b – 6	25 235 30	Seitenpelotten gerade/ko. Form, fest gerade, links kpl. Seitenpelotten gerade / konische Form, Gr. ... mit Bezug fest montiert (angeschraubt) nur linke Seite FB: Skai schwarz (S18) Gr. ? (Gr. 1 von SB 20 – 36cm / Gr. 2 von SB 38 – 46cm)	1 St.
1a	25 235 29	Seitenpelottenhalter gerade rechts	1 St.
1b	25 235 39	Seitenpelottenhalter gerade links	1 St.
2a – 3a	S10 402 10	Seitenpelotte gerade / konische Form Gr. 1 mit Bezug FB: Skai schwarz (S18) (Gr. 1 von SB 20 – 36cm)	2 St.
2b – 3b	S10 403 10	Seitenpelotte gerade / konische Form Gr. 2 mit Bezug FB: Skai schwarz (S18) (Gr. 2 von SB 38 – 46cm)	2 St.
2a	S10 402 20	Seitenpelotte gerade / konische Form Gr. 1 (Polster und Blech)	2 St.
2b	S10 403 20	Seitenpelotte gerade / konische Form Gr. 2 (Polster und Blech)	2 St.
3a	S10 402 28	Bezug für Seitenpelotte gerade / konische Form Gr. 1 FB: Skai schwarz (S18)	2 St.
3b	S10 403 28	Bezug für Seitenpelotte gerade / konische Form Gr. 2 FB: Skai schwarz (S18)	2 St.
4	01 156 54	Linsenkopfschraube m. Flansch M5x12 - ISO 7380F ZNS schwarz	4 St.
5	01 120 01	Senkschraube M5x8 - DIN 7991 A2	4 St.
6	01 121 03	Linsensenkschraube M5x35 - ISO 7047 A2	2 St.

Pos.-Nr.	Artikelnummer	Benennung	Menge
1 – 6	25 235 50	Seitenpelotten gerade/ko. Form, fest 20mm, f. Rü.-FIDIBUS kpl. Seitenpelotten gerade / konische Form, Gr. ... mit Bezug fest montiert (angeschraubt) mit Halter 20mm abgekröpft FB: Skai schwarz (S18) Gr. ? (Gr. 1 von SB 20 – 36cm / Gr. 2 von SB 38 – 46cm)	1 Paar
1a – 6	25 235 60	Seitenpelotten gerade/ko. Form, fest 20mm, rechts kpl. Seitenpelotten gerade / konische Form, Gr. ... mit Bezug fest montiert (angeschraubt) mit Halter 20mm abgekröpft rechts FB: Skai schwarz (S18) Gr. ? (Gr. 1 von SB 20 – 36cm / Gr. 2 von SB 38 – 46cm)	1 St.
1b – 6	25 235 70	Seitenpelotten gerade/ko. Form, fest 20mm, links kpl. Seitenpelotten gerade / konische Form, Gr. ... mit Bezug fest montiert (angeschraubt) mit Halter 20mm abgekröpft links FB: Skai schwarz (S18) Gr. ? (Gr. 1 von SB 20 – 36cm / Gr. 2 von SB 38 – 46cm)	1 St.
1a	25 235 69	Seitenpelottenhalter 20mm abgekröpft rechts	1 St.
1b	25 235 79	Seitenpelottenhalter 20mm abgekröpft links	1 St.
2a – 3a	S10 402 10	Seitenpelotte gerade / konische Form Gr. 1 mit Bezug FB: Skai schwarz (S18) (Gr. 1 von SB 20 – 36cm)	2 St.
2b – 3b	S10 403 10	Seitenpelotte gerade / konische Form Gr. 2 mit Bezug FB: Skai schwarz (S18) (Gr. 2 von SB 38 – 46cm)	2 St.
2a	S10 402 20	Seitenpelotte gerade / konische Form Gr. 1 (Polster und Blech)	2 St.
2b	S10 403 20	Seitenpelotte gerade / konische Form Gr. 2 (Polster und Blech)	2 St.
3a	S10 402 28	Bezug für Seitenpelotte gerade / konische Form Gr. 1 FB: Skai schwarz (S18)	2 St.
3b	S10 403 28	Bezug für Seitenpelotte gerade / konische Form Gr. 2 FB: Skai schwarz (S18)	2 St.
4	01 156 54	Linsenkopfschraube m. Flansch M5x12 - ISO 7380F ZNS	4 St.
5	01 120 01	Senkschraube M5x8 - DIN 7991 A2	4 St.
6	01 121 03	Linsensenkschraube M5x35 - ISO 7047 A2	2 St.

Seitenpelotten gerade / konische Form abklappbar



Empfohlen:

Seitenpelotten Gr. 1 von SB 20 – 36cm

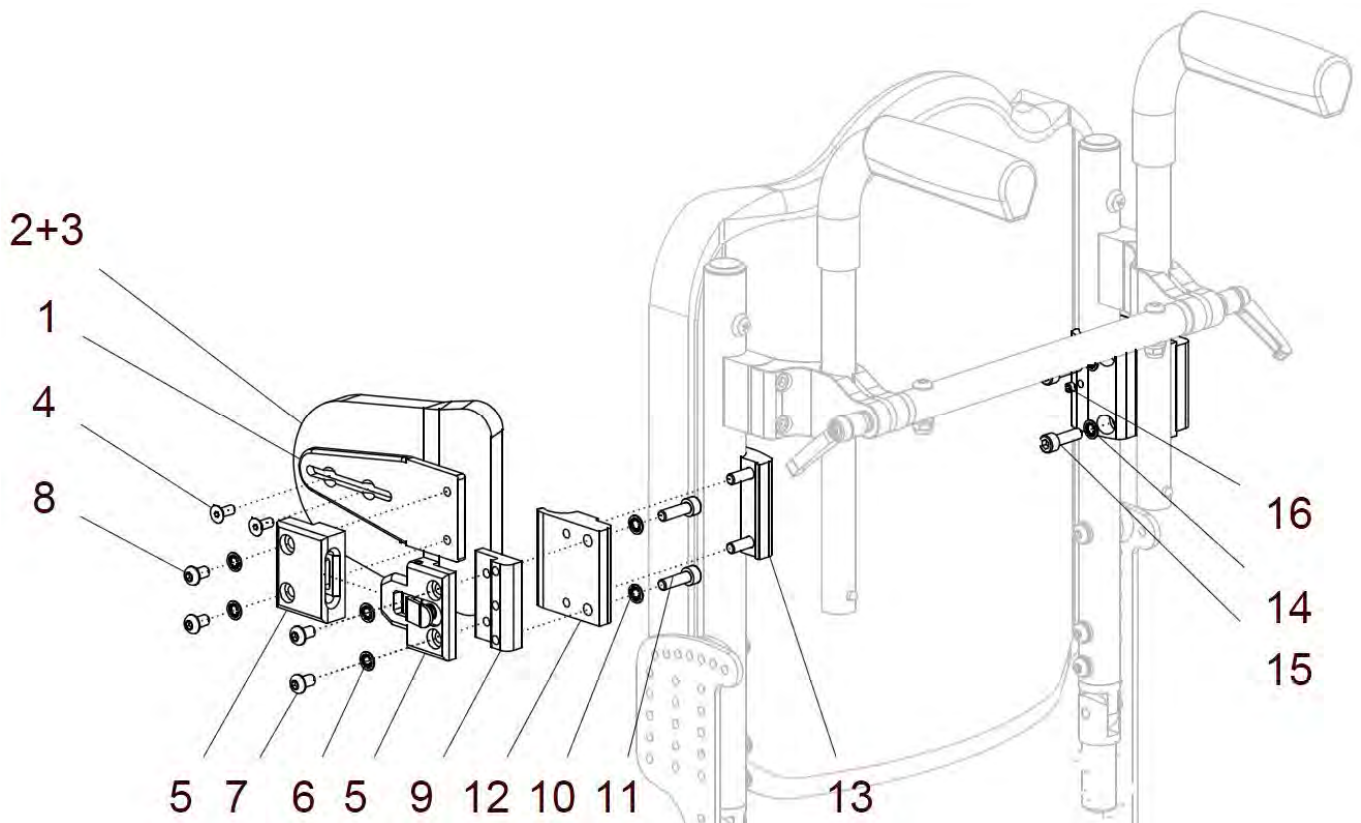
Seitenpelotten Gr. 2 von SB 38 – 46cm

Maße zwischen den Seitenpelotten:

Seitenpelottenschiene gerade	= SB – 25mm
Seitenpelottenschiene 20mm abgekröpft	= SB – 65mm
Seitenpelottenschiene 40mm abgekröpft	= SB – 105mm

Pos.-Nr.	Artikelnummer	Benennung	Menge
1 – 15	25 234 00	Seitenpelotten konische Form abklappbar f. Rü-FIDIBUS kpl. Seitenpelotten gerade / konische Form, Gr. ... mit Bezug, mit Seitenpelottenhalter flach abklappbar und mit Pelottenschiene FB: Skai schwarz (S18) Gr. ? (Gr. 1 von SB 20 – 36cm / Gr. 2 von SB 38 – 46cm) Pelottenschiene: ? (gerade / 20mm / 40mm)	2 St.
1a	S10 501 41	Pelottenschiene gerade	2 St.
1b	S10 501 45	Pelottenschiene abgekröpft 20mm	2 St.
1c	S10 501 46	Pelottenschiene abgekröpft 40mm	2 St.
2a – 3a	S10 402 10	Seitenpelotte gerade / konische Form Gr. 1 mit Bezug FB: Skai schwarz (S18) (Gr. 1 von SB 20 – 36cm)	2 St.
2b – 3b	S10 403 10	Seitenpelotte gerade / konische Form Gr. 2 mit Bezug FB: Skai schwarz (S18) (Gr. 2 von SB 38 – 46cm)	2 St.
2a	S10 402 20	Seitenpelotte gerade / konische Form Gr. 1 (Polster und Blech)	2 St.
2b	S10 403 20	Seitenpelotte gerade / konische Form Gr. 2 (Polster und Blech)	2 St.
3a	S10 402 28	Bezug für Seitenpelotte gerade / konische Form Gr. 1 FB: Skai schwarz (S18)	2 St.
3b	S10 403 28	Bezug für Seitenpelotte gerade / konische Form Gr. 2 FB: Skai schwarz (S18)	2 St.
4	01 120 02	Senkschraube M5x12 - DIN 7991 A2	4 St.
5 – 15	25 234 10	Seitenpelottenhalter abklappbar kpl. (ohne Pelotte und Pelottenschiene)	2 St.
5	S10 501 20	Gelenk Seitenpelottenhalter flach abklappbar kpl.	2 St.
6	01 330 01	Schnorr-Sicherungsscheibe NM6 vz	8 St.
7	01 154 19	Linsenkopfschraube M6x10 - ISO 7380 ZNS	8 St.
8 - 15	25 234 90	Klemmhalter Ø23 für Seitenpelotten kpl. Klemmhalter innen und außen mit Verbindungsstück (ohne Seitenpelottenhalter)	2 Set.
8	S10 501 51	Verbindungsstück	2 St.
9	01 330 01	Schnorr-Sicherungsscheibe NM6 vz	4 St.
10	01 162 18	Zylinderkopfschraube M6x20 - DIN 912 ZNS	4 St.
11	S50 212 12	Klemmhalter innen	2 St.
12	S50 212 11	Klemmhalter außen	2 St.
13	01 330 01	Schnorr-Sicherungsscheibe NM6 vz	4 St.
14	01 162 18	Zylinderkopfschraube M6x20 - DIN 912 ZNS	4 St.
15	01 131 09	Gewindestift M5x5 - DIN 914 A2	2 St.

Seitenpelotten gerade / konische Form steckbar



Empfohlen:

Seitenpelotten Gr. 1 von SB 20 – 36cm

Seitenpelotten Gr. 2 von SB 38 – 46cm

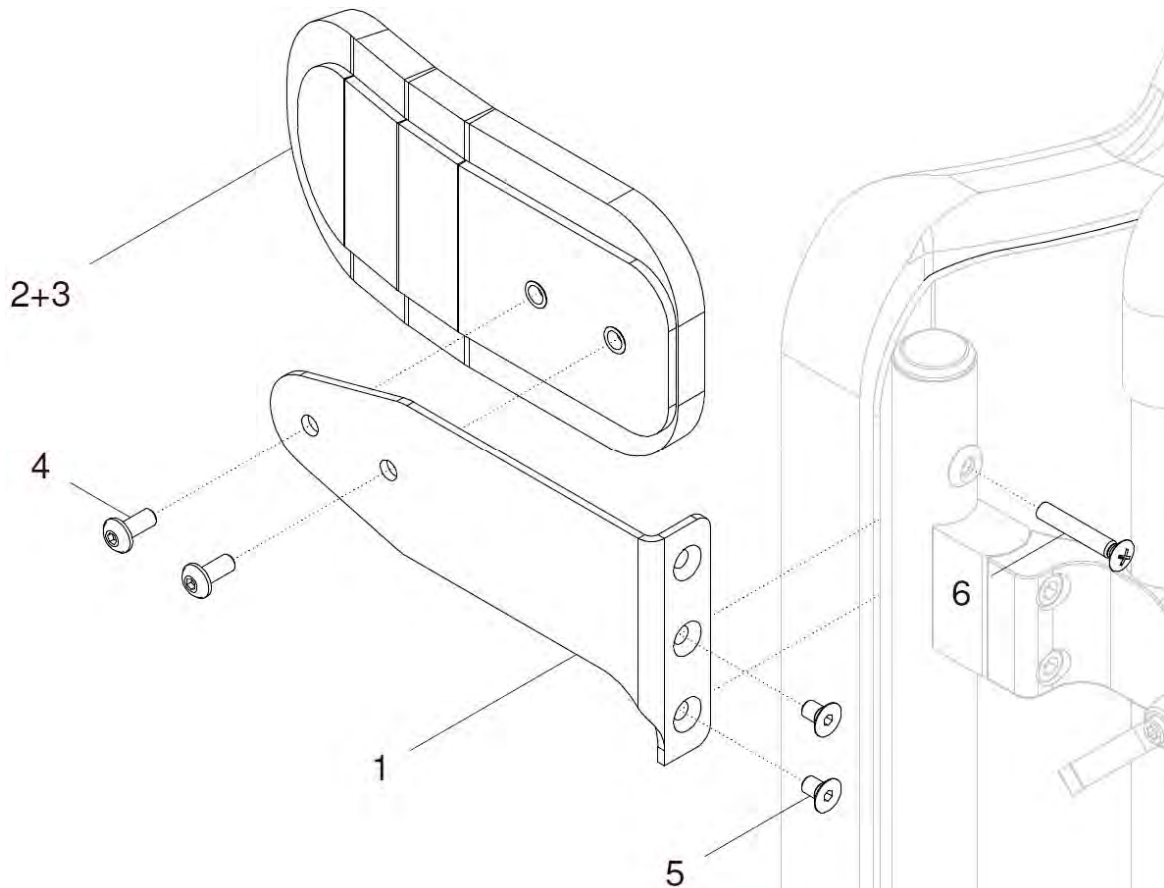
Maße zwischen den Seitenpelotten:

Seitenpelottenschiene gerade	= SB – 25mm
Seitenpelottenschiene 20mm abgekröpft	= SB – 65mm
Seitenpelottenschiene 40mm abgekröpft	= SB – 105mm

Pos.-Nr.	Artikelnummer	Benennung	Menge
1 – 16	25 234 50	Seitenpelotten konische Form steckbar für Rü-FIDIBUS kpl. Seitenpelotten gerade / konische Form, Gr. ... mit Bezug, mit Seitenpelottenhalter flach steckbar und mit Pelottenschiene FB: Skai schwarz (S18) Gr. ? (Gr. 1 von SB 20 – 36cm / Gr. 2 von SB 38 – 46cm) Pelottenschiene: ? (gerade / 20mm / 40mm)	2 St.
1a	S10 501 41	Pelottenschiene gerade	2 St.
1b	S10 501 45	Pelottenschiene abgekröpft 20mm	2 St.
1c	S10 501 46	Pelottenschiene abgekröpft 40mm	2 St.
2a – 3a	S10 402 10	Seitenpelotte gerade / konische Form Gr. 1 mit Bezug FB: Skai schwarz (S18) (Gr. 1 von SB 20 – 36cm)	2 St.
2b – 3b	S10 403 10	Seitenpelotte gerade / konische Form Gr. 2 mit Bezug FB: Skai schwarz (S18) (Gr. 2 von SB 38 – 46cm)	2 St.
2a	S10 402 20	Seitenpelotte gerade / konische Form Gr. 1 (Polster und Blech)	2 St.
2b	S10 403 20	Seitenpelotte gerade / konische Form Gr. 2 (Polster und Blech)	2 St.
3a	S10 402 28	Bezug für Seitenpelotte gerade / konische Form Gr. 1 FB: Skai schwarz (S18)	2 St.
3b	S10 403 28	Bezug für Seitenpelotte gerade / konische Form Gr. 2 FB: Skai schwarz (S18)	2 St.
4	01 120 02	Senkschraube M5x12 - DIN 7991 A2	4 St.
5 – 16	25 234 60	Seitenpelottenhalter steckbar kpl. (ohne Pelotte und Pelottenschiene)	2 St.
5	S10 502 20	Steckverbindung Seitenpelottenhalter kpl.	2 St.
6	01 330 01	Schnorr-Sicherungsscheibe NM6 vz	8 St.
7	01 154 19	Linsenkopfschraube M6x10 - ISO 7380 ZNS	4 St.
8	01 154 20	Linsenkopfschraube M6x12 - ISO 7380 ZNS	4 St.
9 - 16	25 234 90	Klemmhalter Ø23 für Seitenpelotten kpl. Klemmhalter innen und außen mit Verbindungsstück (ohne Seitenpelottenhalter)	2 Set.
9	S10 501 51	Verbindungsstück	2 St.
10	01 330 01	Schnorr-Sicherungsscheibe NM6 vz	4 St.
11	01 162 18	Zylinderkopfschraube M6x20 - DIN 912 ZNS	4 St.
12	S50 212 12	Klemmhalter innen	2 St.
13	S50 212 11	Klemmhalter außen	2 St.
14	01 330 01	Schnorr-Sicherungsscheibe NM6 vz	4 St.
15	01 162 18	Zylinderkopfschraube M6x20 - DIN 912 ZNS	4 St.
16	01 131 09	Gewindestift M5x5 - DIN 914 A2	2 St.

Seitenpelotten gebogen / schmale Form angeschraubt (fest montiert)

(nur bei FIDIBUS angeschraubt möglich)



Empfohlen:

Seitenpelotten Gr. 1 von SB 20 – 36cm

Seitenpelotten Gr. 2 von SB 38 – 46cm

Sonderpelotte:

Seitenpelotten Gr. 0 von SB 20 – 24cm

Maße zwischen den Seitenpelotten:

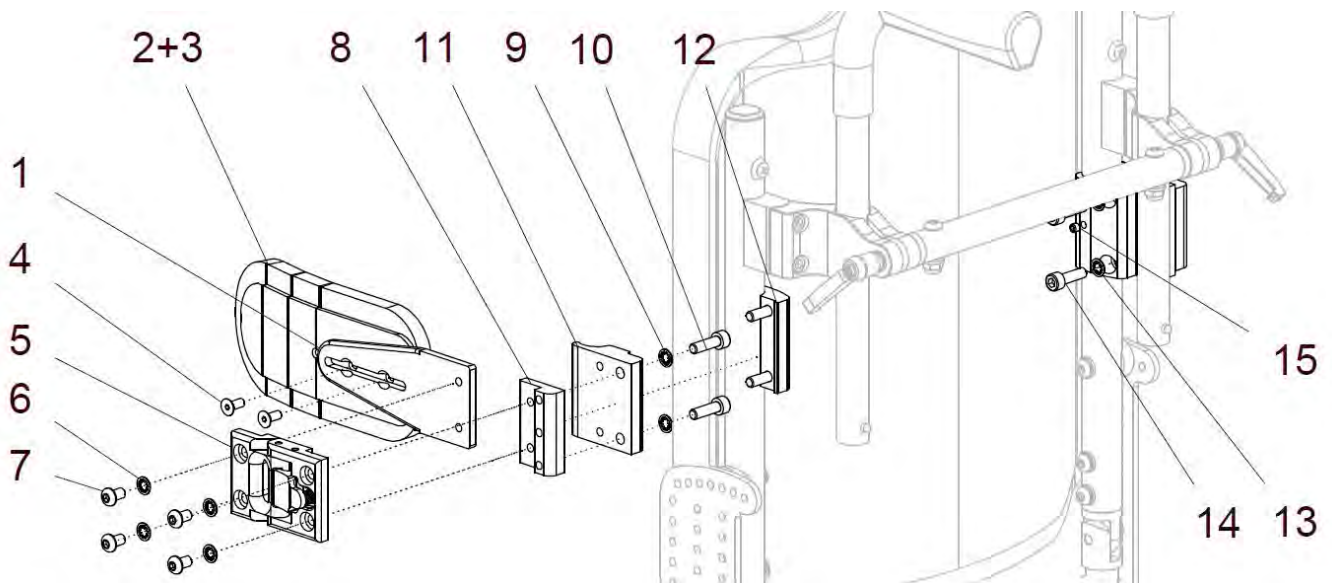
Seitenpelottenhalter gerade = SB – 40mm

Seitenpelottenhalter 20mm abgekröpft = SB – 80mm

Pos.-Nr.	Artikelnummer	Benennung	Menge
1 – 6	25 232 00	Seitenpelotten gebogen/schmal, fest gerade, f. Rü-FIDIBUS kpl. Seitenpelotten gebogen / schmale Form, Gr. ... mit Bezug fest montiert (angeschraubt) mit Halter gerade FB: Skai schwarz (S18) Gr. ? (Gr. 1 von SB 20 – 36cm / Gr. 2 von SB 38 – 46cm) (Sonder-Pelottengröße Gr. 0 von SB 20 – 24)	1 Paar
1a – 6	25 232 20	Seitenpelotten gebogen/schmal, fest gerade, rechts kpl. Seitenpelotten gebogen/schmale Form, Gr. ... mit Bezug fest montiert (angeschraubt) mit Halter gerade nur rechte Seite FB: Skai schwarz (S18) Gr. ? (Gr. 1 von SB 20 – 36cm / Gr. 2 von SB 38 – 46cm) (Sonder-Pelottengröße Gr. 0 von SB 20 – 24)	1 St.
1b – 6	25 232 30	Seitenpelotten gebogen/schmal, fest gerade, links kpl. Seitenpelotten gebogen/schmale Form, Gr. ... mit Bezug fest montiert (angeschraubt) mit Halter gerade nur linke Seite FB: Skai schwarz (S18) Gr. ? (Gr. 1 von SB 20 – 36cm / Gr. 2 von SB 38 – 46cm) (Sonder-Pelottengröße Gr. 0 von SB 20 – 24)	1 St.
1a	25 235 29	Seitenpelottenhalter gerade rechts	1 St.
1b	25 235 39	Seitenpelottenhalter gerade links	1 St.
2a	S10 407 15	Seitenpelotte gebogen Gr. 1 (Polster und Blech) (H=80mm / T=180mm)	2 St.
2b	S10 407 25	Seitenpelotte gebogen Gr. 2 (Polster und Blech) (H=100mm / T=205mm)	2 St.
2c	S10 407 65	Seitenpelotte kurz gerade Gr. 0 (Polster und Blech) (H=60mm / T=120mm)	2 St.
3a	S10 407 19	Bezug für Seitenpelotte gebogen Gr. 1 (H=80mm / T=180mm) FB: Skai schwarz (S18)	2 St.
3b	S10 407 29	Bezug für Seitenpelotte gebogen Gr. 2 (H=100mm / T=205mm) FB: Skai schwarz (S18)	2 St.
3c	S10 407 69	Bezug für Seitenpelotte kurz gerade Gr. 0 (H=60mm / T=120mm) FB: Skai schwarz (S18)	2 St.
4	01 156 54	Linsenkopfschraube m. Flansch M5x12 - ISO 7380F ZNS schwarz	4 St.
5	01 120 01	Senkschraube M5x8 - DIN 7991 A2	4 St.
6	01 121 03	Linsensenkschraube M5x35 - ISO 7047 A2	2 St.

Pos.-Nr.	Artikelnummer	Benennung	Menge
1 – 6	25 232 50	Seitenpelotten gebogen/schmal, fest 20mm, f. Rü-FIDIBUS kpl. Seitenpelotten gebogen / schmale Form, Gr. ... mit Bezug fest montiert (angeschraubt) mit Halter 20mm abgekröpft FB: Skai schwarz (S18) Gr. ? (Gr. 1 von SB 20 – 36cm / Gr. 2 von SB 38 – 46cm) (Sonder-Pelottengröße Gr. 0 von SB 20 – 24)	1 Paar
1a – 6	25 232 60	Seitenpelotten gebogen/schmal, fest 20mm, rechts kpl. Seitenpelotten gebogen/schmale Form, Gr. ... mit Bezug fest montiert (angeschraubt) mit Halter 20mm abgekröpft, nur rechte Seite FB: Skai schwarz (S18) Gr. ? (Gr. 1 von SB 20 – 36cm / Gr. 2 von SB 38 – 46cm) (Sonder-Pelottengröße Gr. 0 von SB 20 – 24)	1 St.
1b – 6	25 232 70	Seitenpelotten gebogen/schmal, fest 20mm, links kpl. Seitenpelotten gebogen/schmale Form, Gr. ... mit Bezug fest montiert (angeschraubt) mit Halter 20mm abgekröpft, nur linke Seite FB: Skai schwarz (S18) Gr. ? (Gr. 1 von SB 20 – 36cm / Gr. 2 von SB 38 – 46cm) (Sonder-Pelottengröße Gr. 0 von SB 20 – 24)	1 St.
1a	25 235 69	Seitenpelottenhalter 20mm abgekröpft rechts	1 St.
1b	25 235 79	Seitenpelottenhalter 20mm abgekröpft links	1 St.
2a	S10 407 15	Seitenpelotte gebogen Gr. 1 (Polster und Blech) (H=80mm / T=180mm)	2 St.
2b	S10 407 25	Seitenpelotte gebogen Gr. 2 (Polster und Blech) (H=100mm / T=205mm)	2 St.
2c	S10 407 65	Seitenpelotte kurz gerade Gr. 0 (Polster und Blech) (H=60mm / T=120mm)	2 St.
3a	S10 407 19	Bezug für Seitenpelotte gebogen Gr. 1 (H=80mm / T=180mm) FB: Skai schwarz (S18)	2 St.
3b	S10 407 29	Bezug für Seitenpelotte gebogen Gr. 2 (H=100mm / T=205mm) FB: Skai schwarz (S18)	2 St.
3c	S10 407 69	Bezug für Seitenpelotte kurz gerade Gr. 0 (H=60mm / T=120mm) FB: Skai schwarz (S18)	2 St.
4	01 156 54	Linsenkopfschraube m. Flansch M5x12 - ISO 7380F ZNS	4 St.
5	01 120 01	Senkschraube M5x8 - DIN 7991 A2	4 St.
6	01 121 03	Linsensenkschraube M5x35 - ISO 7047 A2	2 St.

Seitenpelotten gebogen / schmale Form abklappbar



Empfohlen:

Seitenpelotten Gr. 1 von SB 20 – 36cm

Seitenpelotten Gr. 2 von SB 38 – 46cm

Sonderpelotte:

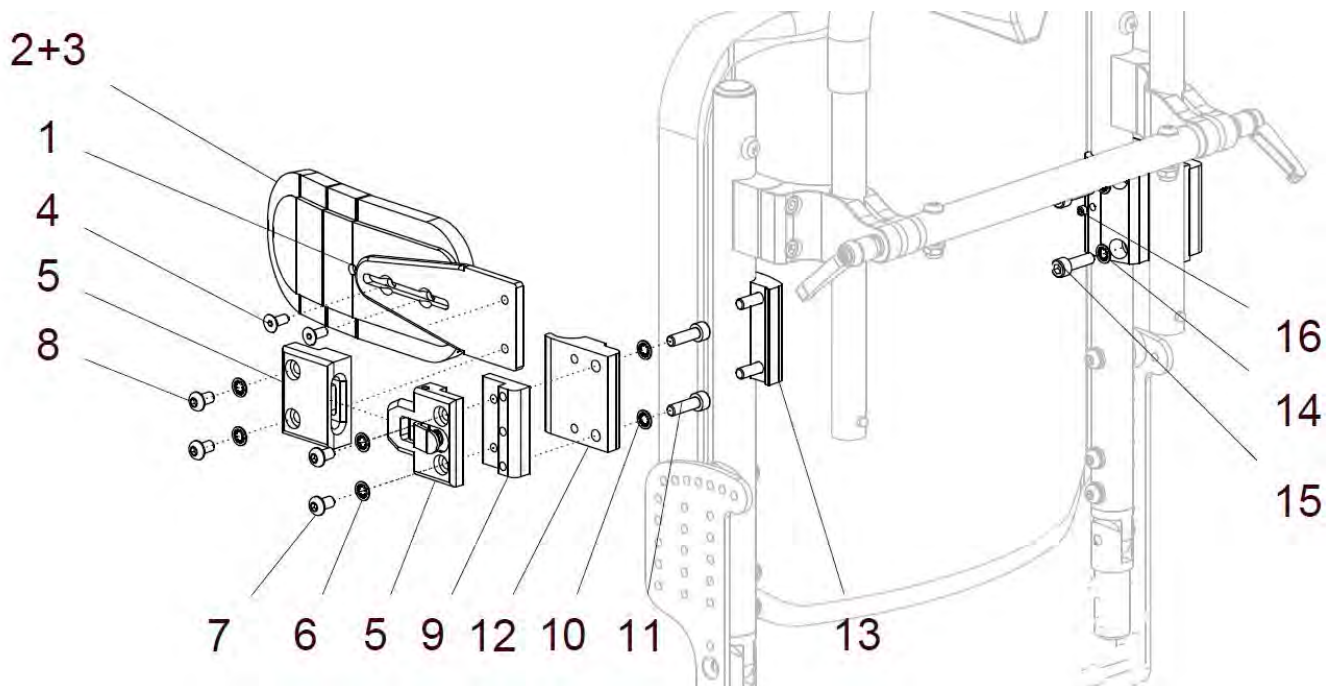
Seitenpelotten Gr. 0 von SB 20 – 24cm

Maße zwischen den Seitenpelotten:

Seitenpelottenschiene gerade	= SB – 25mm
Seitenpelottenschiene 20mm abgekröpft	= SB – 65mm
Seitenpelottenschiene 40mm abgekröpft	= SB – 105mm

Pos.-Nr.	Artikelnummer	Benennung	Menge
1 – 15	25 233 00	Seitenpelotten gebogen/schmal abklappbar f. Rü.-FIDIBUS kpl. Seitenpelotten gebogen / schmale Form, Gr. ... mit Bezug, mit Seitenpelottenhalter flach abklappbar und mit Pelottenschiene FB: Skai schwarz (S18) Gr. ? (Gr. 1 von SB 20 – 36cm / Gr. 2 von SB 38 – 46cm) (Sonder-Pelottengröße Gr. 0 von SB 20 – 24) Pelottenschiene: ? (gerade / 20mm / 40mm)	2 St.
1a	S10 501 41	Pelottenschiene gerade	2 St.
1b	S10 501 45	Pelottenschiene abgekröpft 20mm	2 St.
1c	S10 501 46	Pelottenschiene abgekröpft 40mm	2 St.
2a	S10 407 15	Seitenpelotte gebogen Gr. 1 (Polster und Blech) (H=80mm / T=180mm)	2 St.
2b	S10 407 25	Seitenpelotte gebogen Gr. 2 (Polster und Blech) (H=100mm / T=205mm)	2 St.
2c	S10 407 65	Seitenpelotte kurz gerade Gr. 0 (Polster und Blech) (H=60mm / T=120mm)	2 St.
3a	S10 407 19	Bezug für Seitenpelotte gebogen Gr. 1 (H=80mm / T=180mm) FB: Skai schwarz (S18)	2 St.
3b	S10 407 29	Bezug für Seitenpelotte gebogen Gr. 2 (H=100mm / T=205mm) FB: Skai schwarz (S18)	2 St.
3c	S10 407 69	Bezug für Seitenpelotte kurz gerade Gr. 0 (H=60mm / T=120mm) FB: Skai schwarz (S18)	2 St.
4	01 120 02	Senkschraube M5x12 - DIN 7991 A2	4 St.
5 – 15	25 234 10	Seitenpelottenhalter abklappbar kpl. (ohne Pelotte und Pelottenschiene)	2 St.
5	S10 501 20	Gelenk Seitenpelottenhalter flach abklappbar kpl.	2 St.
6	01 330 01	Schnorr-Sicherungsscheibe NM6 vz	8 St.
7	01 154 19	Linsenkopfschraube M6x10 - ISO 7380 ZNS	8 St.
8 - 15	25 234 90	Klemmhalter Ø23 für Seitenpelotten kpl. Klemmhalter innen und außen mit Verbindungsstück (ohne Seitenpelottenhalter)	2 Set.
8	S10 501 51	Verbindungsstück	2 St.
9	01 330 01	Schnorr-Sicherungsscheibe NM6 vz	4 St.
10	01 162 18	Zylinderkopfschraube M6x20 - DIN 912 ZNS	4 St.
11	S50 212 12	Klemmhalter innen	2 St.
12	S50 212 11	Klemmhalter außen	2 St.
13	01 330 01	Schnorr-Sicherungsscheibe NM6 vz	4 St.
14	01 162 18	Zylinderkopfschraube M6x20 - DIN 912 ZNS	4 St.
15	01 131 09	Gewindestift M5x5 - DIN 914 A2	2 St.

Seitenpelotten gebogen / schmale Form steckbar



Empfohlen:

Seitenpelotten Gr. 1 von SB 20 – 36cm

Seitenpelotten Gr. 2 von SB 38 – 46cm

Sonderpelotte:

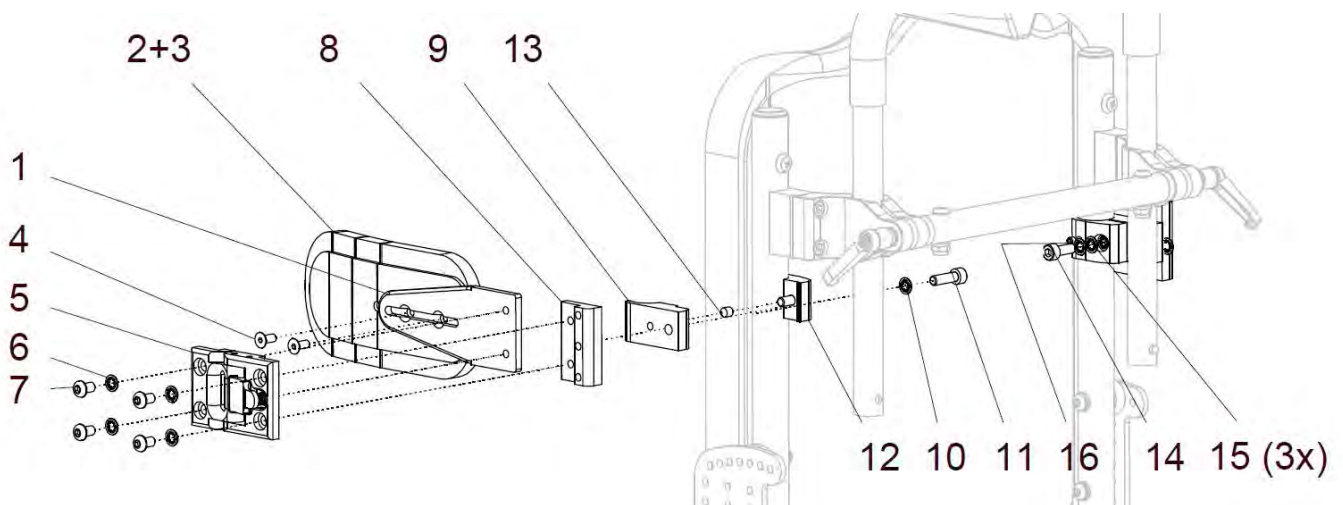
Seitenpelotten Gr. 0 von SB 20 – 24cm

Maße zwischen den Seitenpelotten:

Seitenpelottenschiene gerade	= SB – 25mm
Seitenpelottenschiene 20mm abgekröpft	= SB – 65mm
Seitenpelottenschiene 40mm abgekröpft	= SB – 105mm

Pos.-Nr.	Artikelnummer	Benennung	Menge
1 – 16	25 233 50	Seitenpelotten gebogen/schmal steckbar f. Rü.-FIDIBUS kpl. Seitenpelotten gebogen / schmale Form, Gr. ... mit Bezug, mit Seitenpelottenhalter flach steckbar und mit Pelottenschiene FB: Skai schwarz (S18) Gr. ? (Gr. 1 von SB 20 – 36cm / Gr. 2 von SB 38 – 46cm) (Sonder-Pelottengröße Gr. 0 von SB 20 – 24) Pelottenschiene: ? (gerade / 20mm / 40mm)	2 St.
1a	S10 501 41	Pelottenschiene gerade	2 St.
1b	S10 501 45	Pelottenschiene abgekröpft 20mm	2 St.
1c	S10 501 46	Pelottenschiene abgekröpft 40mm	2 St.
2a	S10 407 15	Seitenpelotte gebogen Gr. 1 (Polster und Blech) (H=80mm / T=180mm)	2 St.
2b	S10 407 25	Seitenpelotte gebogen Gr. 2 (Polster und Blech) (H=100mm / T=205mm)	2 St.
2c	S10 407 65	Seitenpelotte kurz gerade Gr. 0 (Polster und Blech) (H=60mm / T=120mm)	2 St.
3a	S10 407 19	Bezug für Seitenpelotte gebogen Gr. 1 (H=80mm / T=180mm) FB: Skai schwarz (S18)	2 St.
3b	S10 407 29	Bezug für Seitenpelotte gebogen Gr. 2 (H=100mm / T=205mm) FB: Skai schwarz (S18)	2 St.
3c	S10 407 69	Bezug für Seitenpelotte kurz gerade Gr. 0 (H=60mm / T=120mm) FB: Skai schwarz (S18)	2 St.
4	01 120 02	Senkschraube M5x12 - DIN 7991 A2	4 St.
5 – 16	25 234 60	Seitenpelottenhalter steckbar kpl. (ohne Pelotte und Pelottenschiene)	2 St.
5	S10 502 20	Steckverbindung Seitenpelottenhalter kpl.	2 St.
6	01 330 01	Schnorr-Sicherungsscheibe NM6 vz	8 St.
7	01 154 19	Linsenkopfschraube M6x10 - ISO 7380 ZNS	4 St.
8	01 154 20	Linsenkopfschraube M6x12 - ISO 7380 ZNS	4 St.
9 - 16	25 234 90	Klemmhalter Ø23 für Seitenpelotten kpl. Klemmhalter innen und außen mit Verbindungsstück (ohne Seitenpelottenhalter)	2 Set.
9	S10 501 51	Verbindungsstück	2 St.
10	01 330 01	Schnorr-Sicherungsscheibe NM6 vz	4 St.
11	01 162 18	Zylinderkopfschraube M6x20 - DIN 912 ZNS	4 St.
12	S50 212 12	Klemmhalter innen	2 St.
13	S50 212 11	Klemmhalter außen	2 St.
14	01 330 01	Schnorr-Sicherungsscheibe NM6 vz	4 St.
15	01 162 18	Zylinderkopfschraube M6x20 - DIN 912 ZNS	4 St.
16	01 131 09	Gewindestift M5x5 - DIN 914 A2	2 St.

Seitenpelotten gebogen / schmale Form abklappbar / Klemmhalter schmal



Empfohlen:

Seitenpelotten Gr. 1 von SB 20 – 36cm

Seitenpelotten Gr. 2 von SB 38 – 46cm

Sonderpelotte:

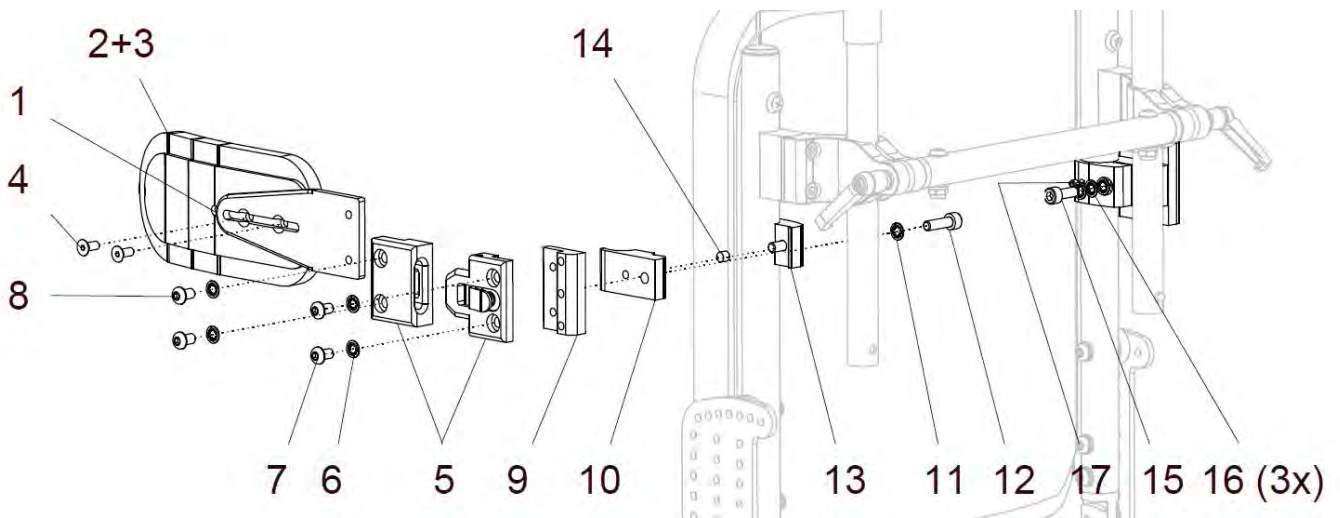
Seitenpelotten Gr. 0 von SB 20 – 24cm

Maße zwischen den Seitenpelotten:

Seitenpelottenschiene gerade	= SB – 25mm
Seitenpelottenschiene 20mm abgekröpft	= SB – 65mm
Seitenpelottenschiene 40mm abgekröpft	= SB – 105mm

Pos.-Nr.	Artikelnummer	Benennung	Menge
1 – 16	25 233 05	Seitenpelotten gebogen/schmal abklappbar f. Rü.-FIDIBUS kpl. Seitenpelotten gebogen / schmale Form, Gr. ... mit Bezug, mit Seitenpelottenhalter flach abklappbar und mit Pelottenschiene und <u>mit Klemmhalter schmal</u> FB: Skai schwarz (S18) Gr. ? (Gr. 1 von SB 20 – 36cm / Gr. 2 von SB 38 – 46cm) (Sonder-Pelottengröße Gr. 0 von SB 20 – 24) Pelottenschiene: ? (gerade / 20mm / 40mm)	2 St.
1a	S10 501 41	Pelottenschiene gerade	2 St.
1b	S10 501 45	Pelottenschiene abgekröpft 20mm	2 St.
1c	S10 501 46	Pelottenschiene abgekröpft 40mm	2 St.
2a	S10 407 15	Seitenpelotte gebogen Gr. 1 (Polster und Blech) (H=80mm / T=180mm)	2 St.
2b	S10 407 25	Seitenpelotte gebogen Gr. 2 (Polster und Blech) (H=100mm / T=205mm)	2 St.
2c	S10 407 65	Seitenpelotte kurz gerade Gr. 0 (Polster und Blech) (H=60mm / T=120mm)	2 St.
3a	S10 407 19	Bezug für Seitenpelotte gebogen Gr. 1 (H=80mm / T=180mm) FB: Skai schwarz (S18)	2 St.
3b	S10 407 29	Bezug für Seitenpelotte gebogen Gr. 2 (H=100mm / T=205mm) FB: Skai schwarz (S18)	2 St.
3c	S10 407 69	Bezug für Seitenpelotte kurz gerade Gr. 0 (H=60mm / T=120mm) FB: Skai schwarz (S18)	2 St.
4	01 120 02	Senkschraube M5x12 - DIN 7991 A2	4 St.
5 – 16	25 234 15	Seitenpelottenhalter abklappbar / Klemmhalter schmal kpl. (ohne Pelotte und Pelottenschiene)	2 St.
5	S10 501 20	Gelenk Seitenpelottenhalter flach abklappbar kpl.	2 St.
6	01 330 01	Schnorr-Sicherungsscheibe NM6 vz	8 St.
7	01 154 19	Linsenkopfschraube M6x10 - ISO 7380 ZNS	8 St.
8 - 16	25 234 95	Klemmhalter Ø23 <u>schmal</u> für Seitenpelotten kpl. Klemmhalter innen und außen schmal mit Verbindungsstück (ohne Seitenpelottenhalter)	2 Set
8	S10 501 51	Verbindungsstück	2 St.
9	S50 311 12	Klemmhalter innen schmal	2 St.
10	01 330 01	Schnorr-Sicherungsscheibe NM6 vz	2 St.
11	01 162 18	Zylinderkopfschraube M6x20 - DIN 912 ZNS	2 St.
12	S50 311 11	Klemmhalter außen schmal	2 St.
13	01 131 12	Gewindestift M6x6 - DIN 914 A2	2 St.
14	01 162 17	Zylinderkopfschraube M6x16 - DIN 912 ZNS	2 St.
15	01 330 01	Schnorr-Sicherungsscheibe NM6 vz	6 St.
16	01 131 09	Gewindestift M5x5 - DIN 914 A2	2 St.

Seitenpelotten gebogen / schmale Form steckbar / Klemmhalter schmal



Empfohlen:

Seitenpelotten Gr. 1 von SB 20 – 36cm

Seitenpelotten Gr. 2 von SB 38 – 46cm

Sonderpelotte:

Seitenpelotten Gr. 0 von SB 20 – 24cm

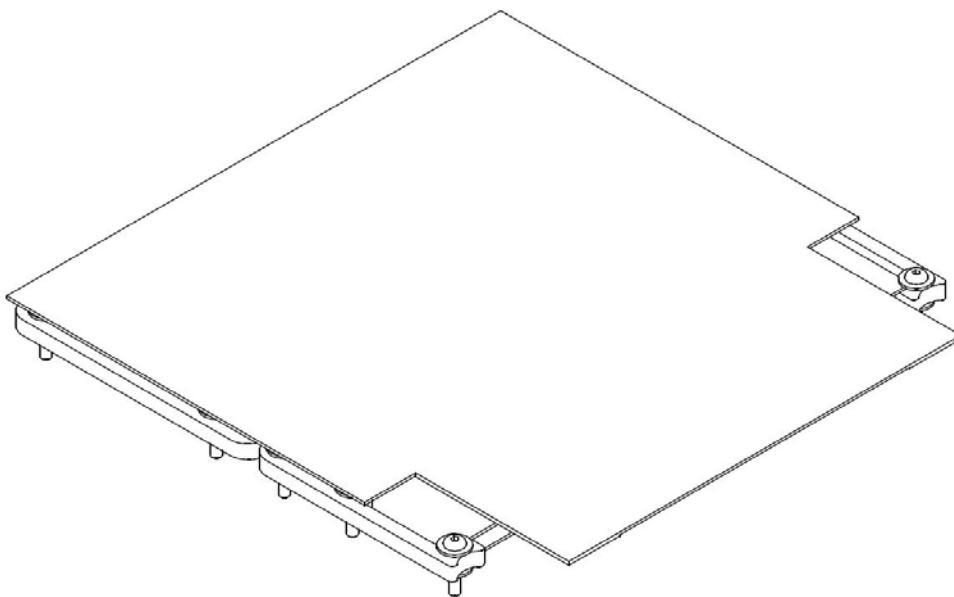
Maße zwischen den Seitenpelotten:

Seitenpelottenschiene gerade	= SB – 25mm
Seitenpelottenschiene 20mm abgekröpft	= SB – 65mm
Seitenpelottenschiene 40mm abgekröpft	= SB – 105mm

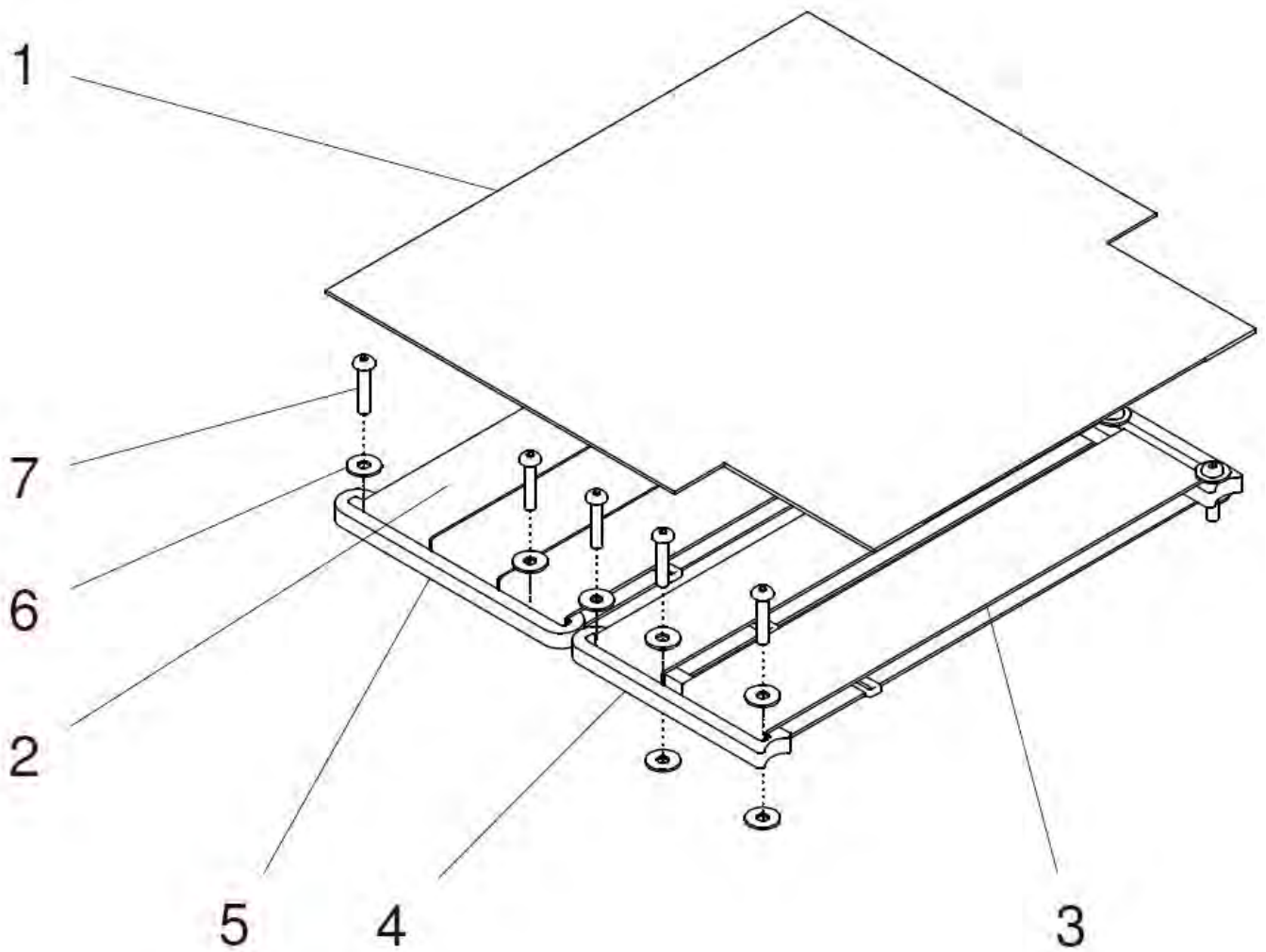
Pos.-Nr.	Artikelnummer	Benennung	Menge
1 – 16	25 233 55	Seitenpelotten gebogen/schmal steckbar f. Rü.-FIDIBUS kpl. Seitenpelotten gebogen / schmale Form, Gr. ... mit Bezug, mit Seitenpelottenhalter flach steckbar und mit Pelottenschiene und <u>mit Klemmhalter schmal</u> FB: Skai schwarz (S18) Gr. ? (Gr. 1 von SB 20 – 36cm / Gr. 2 von SB 38 – 46cm) (Sonder-Pelottengröße Gr. 0 von SB 20 – 24) Pelottenschiene: ? (gerade / 20mm / 40mm)	2 St.
1a	S10 501 41	Pelottenschiene gerade	2 St.
1b	S10 501 45	Pelottenschiene abgekröpft 20mm	2 St.
1c	S10 501 46	Pelottenschiene abgekröpft 40mm	2 St.
2a	S10 407 15	Seitenpelotte gebogen Gr. 1 (Polster und Blech) (H=80mm / T=180mm)	2 St.
2b	S10 407 25	Seitenpelotte gebogen Gr. 2 (Polster und Blech) (H=100mm / T=205mm)	2 St.
2c	S10 407 65	Seitenpelotte kurz gerade Gr. 0 (Polster und Blech) (H=60mm / T=120mm)	2 St.
3a	S10 407 19	Bezug für Seitenpelotte gebogen Gr. 1 (H=80mm / T=180mm) FB: Skai schwarz (S18)	2 St.
3b	S10 407 29	Bezug für Seitenpelotte gebogen Gr. 2 (H=100mm / T=205mm) FB: Skai schwarz (S18)	2 St.
3c	S10 407 69	Bezug für Seitenpelotte kurz gerade Gr. 0 (H=60mm / T=120mm) FB: Skai schwarz (S18)	2 St.
4	01 120 02	Senkschraube M5x12 - DIN 7991 A2	4 St.
5 – 16	25 234 65	Seitenpelottenhalter steckbar / Klemmhalter schmal kpl. (ohne Pelotte und Pelottenschiene)	2 St.
5	S10 502 20	Steckverbindung Seitenpelottenhalter kpl.	2 St.
6	01 330 01	Schnorr-Sicherungsscheibe NM6 vz	8 St.
7	01 154 19	Linsenkopfschraube M6x10 - ISO 7380 ZNS	4 St.
8	01 154 20	Linsenkopfschraube M6x12 - ISO 7380 ZNS	4 St.
9 - 16	25 234 95	Klemmhalter Ø23 <u>schmal</u> für Seitenpelotten kpl. Klemmhalter innen und außen mit Verbindungsstück (ohne Seitenpelottenhalter)	2 Set
9	S10 501 51	Verbindungsstück	2 St.
10	S50 311 12	Klemmhalter innen schmal	2 St.
11	01 330 01	Schnorr-Sicherungsscheibe NM6 vz	2 St.
12	01 162 18	Zylinderkopfschraube M6x20 - DIN 912 ZNS	2 St.
13	S50 311 11	Klemmhalter außen schmal	2 St.
14	01 131 12	Gewindestift M6x6 - DIN 914 A2	2 St.
15	01 162 17	Zylinderkopfschraube M6x16 - DIN 912 ZNS	2 St.
16	01 330 01	Schnorr-Sicherungsscheibe NM6 vz	6 St.
17	01 131 09	Gewindestift M5x5 - DIN 914 A2	2 St.

Sitz

Gruppe 3



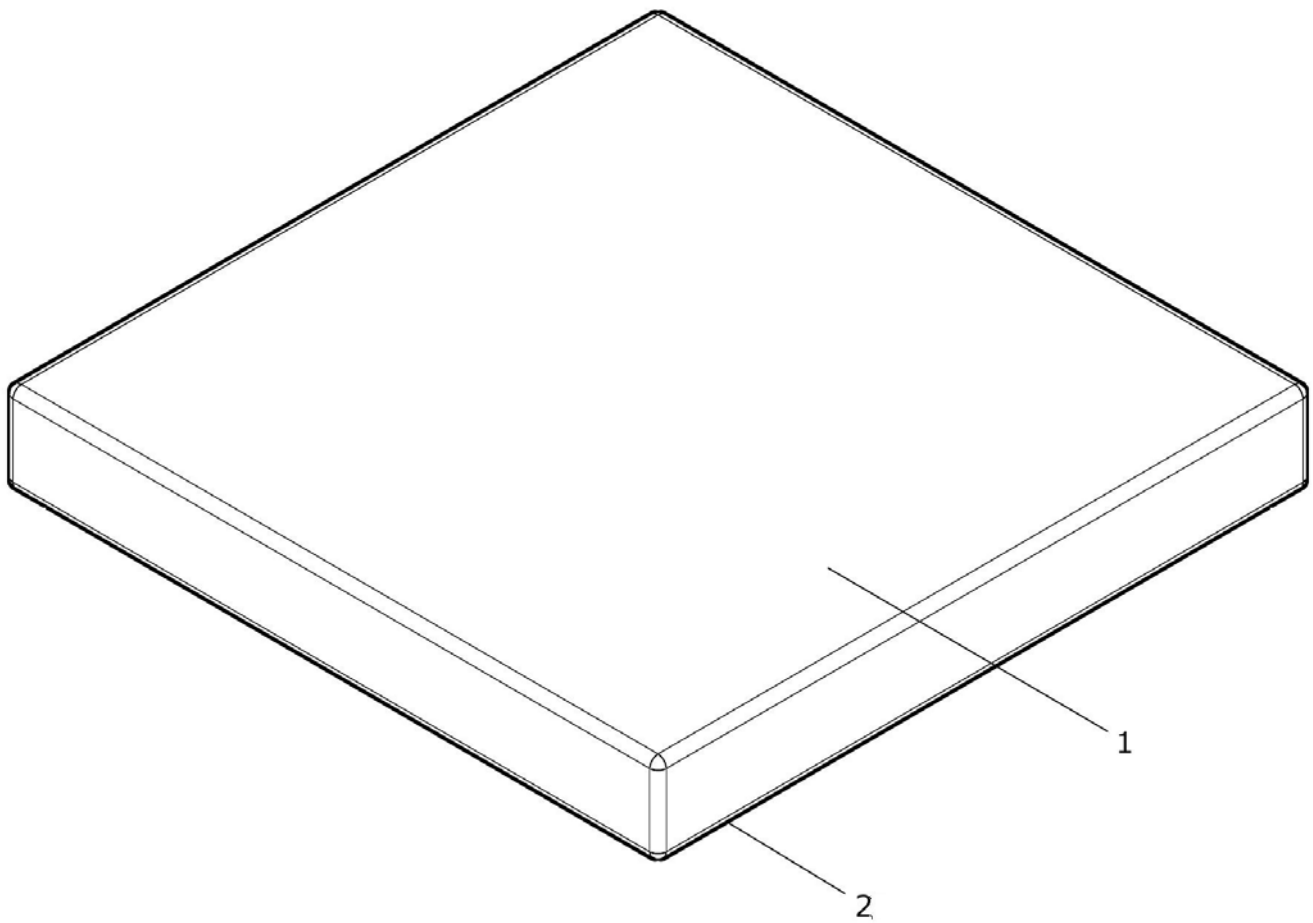
Sitzbespannung FINDUS



Pos.-Nr.	Artikelnummer	Benennung	Menge
1 - 7	25 310 00	Sitzbespannung FINDUS SB.. Rahmenlänge 1 / 2 / 3 / 4 kpl. Sitzbespannung mit Sitzgurte und Sitzgurtschienen Rahmenlänge: ? (für Rahmenlänge 1 – 4) SB: ? ST: ? FB: ?	1 St.
1 - 7	25 310 10	Sitzbespannung FINDUS SB.. Rahmenlänge 5 / 6 kpl. Sitzbespannung mit Sitzgurte und Sitzgurtschienen Rahmenlänge: ? (für Rahmenlänge 5 oder 6) SB: ? ST: ? FB: ?	1 St.
1 - 2	25 311 00	Sitzbespannung FINDUS SB: .. RL: .. mit Sitzgurten (ohne Sitzgurtschienen) Rahmenlänge: ? SB: ? FB: ?	1 St.
1	25 311 10	Sitzbespannung FINDUS SB.. Rahmenlänge .. (ohne Sitzgurte und ohne Sitzgurtschienen) Rahmenlänge: ? SB: ? FB: ?	1 St.
2	72 311 10	Sitzgurt 4cm FINDUS SB.. kpl Sitzgurt schwarz für Sitzrahmen FINDUS SB: ? Rahmenlänge 1 = 3 Stück Rahmenlänge 2 = 4 Stück Rahmenlänge 3 = 2 Stück Rahmenlänge 4 = 3 Stück Rahmenlänge 5 = 2 Stück Rahmenlänge 6 = 3 Stück	... St.
3	72 311 20	Sitzgurt 5cm FINDUS SB.. kpl Sitzgurt schwarz für Sitzrahmen FINDUS SB: ? Rahmenlänge 1 = 1 Stück Rahmenlänge 2 = 1 Stück Rahmenlänge 3 = 3 Stück Rahmenlänge 4 = 3 Stück Rahmenlänge 5 = 4 Stück Rahmenlänge 6 = 4 Stück	... St.
4a	25 312 31	Sitzgurtschiene hinten kurz (L=79mm) schwarz Rahmenlänge 1 hinten	2 St.
4b	25 312 11	Sitzgurtschiene hinten (L=119mm) schwarz Rahmenlänge 2 hinten Rahmenlänge 3 hinten Rahmenlänge 6 hinten	2 St. 2 St. 4 St.
4c	25 312 13	Sitzgurtschiene hinten lang (L=159mm) schwarz Rahmenlänge 4 hinten	2 St.
4b	25 312 14	Sitzgurtschiene hinten (174mm) schwarz Rahmenlänge 5 hinten	2 St.

5a	25 312 23	Sitzgurtschiene vorne (125mm) schwarz Rahmenlänge 1 vorne Rahmenlänge 2 vorne	2 St.
5b	25 312 14	Sitzgurtschiene vorne (174mm) schwarz Rahmenlänge 3 vorne Rahmenlänge 4 vorne Rahmenlänge 5 vorne Rahmenlänge 6 vorne	2 St.
6	01 321 21	Scheibe 5,3 - DIN 9021 schwarz	8 – 10 St.
7	01 154 13	Linsenschraube M5x25 - ISO 7380 schwarz	8 – 10 St.

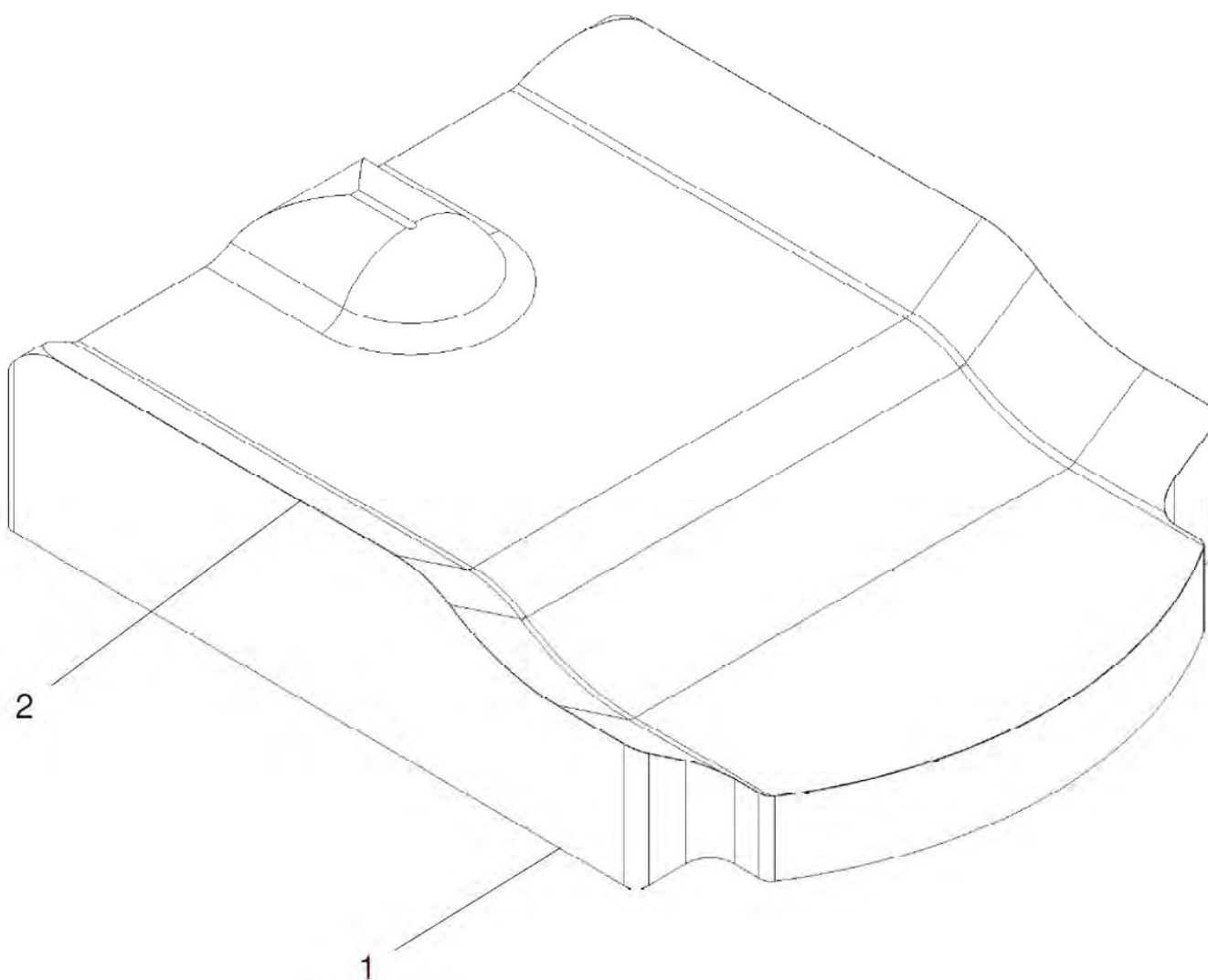
Sitzkissen



Pos.- Nr.	Artikelnummer	Benennung	Menge
1 – 2a	50 393 00	Sitzkissen schwarz 3cm kpl. SB: ? ST: ?	1 St.
1	50 393 01	Sitzkissen-Verbundschaum 3cm (ohne Bezug) SB: ? ST: ?	1 St.
2a	50 393 90	Sitzkissenbezug schwarz für Kissen 3cm SB: ? ST: ?	1 St.
1 – 2b	45 393 00	Sitzkissen 3cm atmungsaktiver Stoff ... kpl. SB: ? ST: ? FB: Stoff ?	1 St.
2b	45 393 90	Sitzkissenbezug atmungsaktiv für Kissen 3cm SB: ? ST: ? FB: Stoff ?	1 St.
1 – 2c	45 393 50	Sitzkissen SLIMLINE 3cm atmungsaktiver Stoff ... kpl. SB: ? ST: ? FB: Stoff ?	1 St.
2c	45 393 95	Sitzkissenbezug SLIMLINE für Kissen 3cm SB: ? ST: ? FB: Stoff ?	1 St.
o. Bild	50 393 70	Inkontinenz- Unterbezug für Sitzkissen 3cm SB: ? ST: ?	1 St.

Pos.- Nr.	Artikelnummer	Benennung	Menge
1 – 2d	50 395 00	Sitzkissen schwarz 5cm kpl. SB: ? ST: ?	1 St.
1	50 395 01	Sitzkissen-Verbundschaum 5cm (ohne Bezug) SB: ? ST: ?	1 St.
2d	50 395 90	Sitzkissenbezug schwarz für Kissen 5cm SB: ? ST: ?	1 St.
1 – 2e	45 395 00	Sitzkissen 5cm atmungsaktiver Stoff ... kpl. SB: ? ST: ? FB: Stoff ?	1 St.
2e	45 395 90	Sitzkissenbezug atmungsaktiv für Kissen 5cm SB: ? ST: ? FB: Stoff ?	1 St.
1 – 2f	45 395 50	Sitzkissen SLIMLINE 5cm atmungsaktiver Stoff ... kpl. SB: ? ST: ? FB: Stoff ?	1 St.
2f	45 395 90	Sitzkissenbezug SLIMLINE für Kissen 5cm SB: ? ST: ? FB: Stoff ?	1 St.
o. Bild	50 395 70	Inkontinenz- Unterbezug für Sitzkissen 5cm SB: ? ST: ?	1 St.

FIDIBUS – anatomisch geformte Sitzeinheit



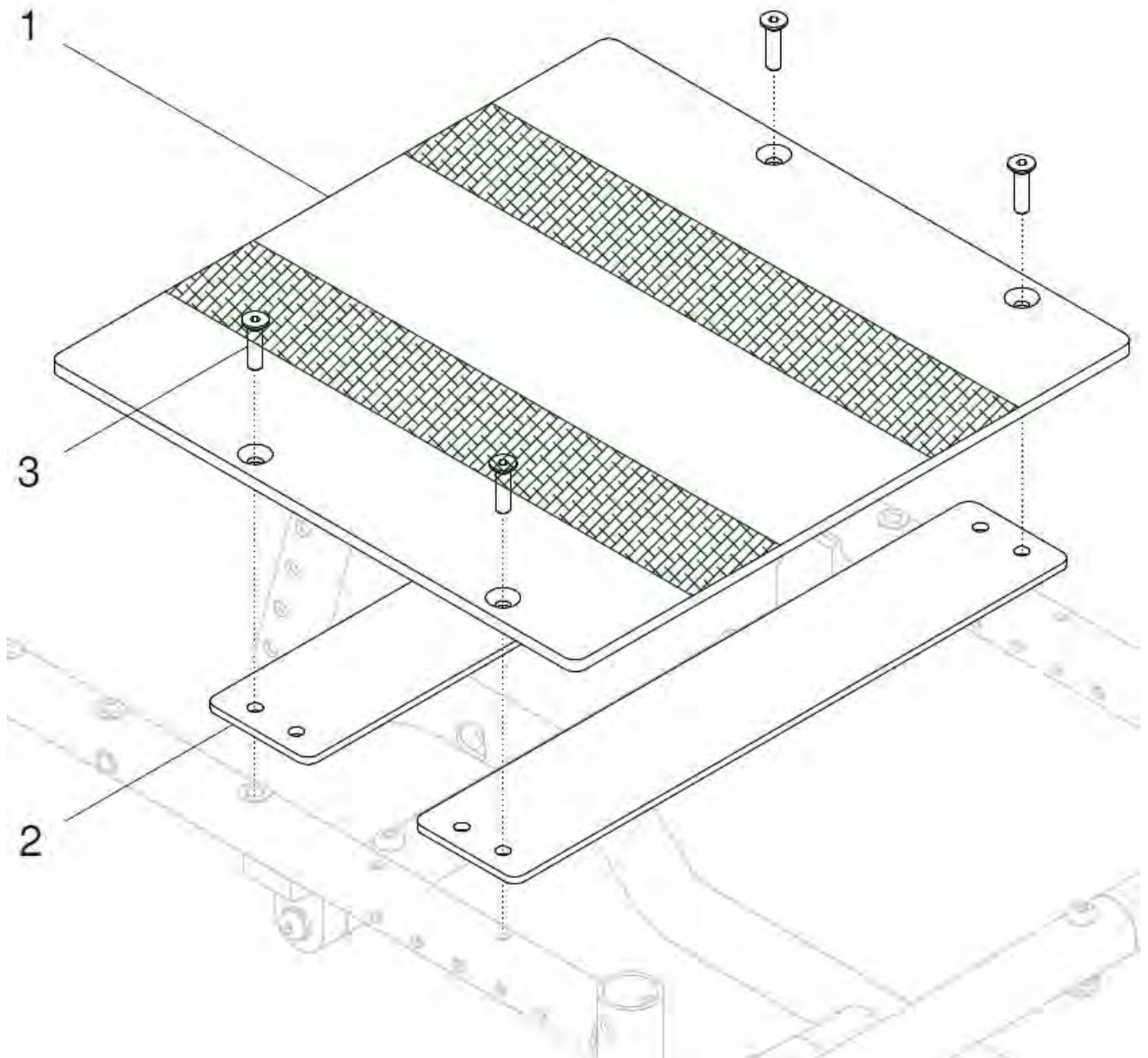
FIDIBUS-Sitzkissen bei Verwendung eines FIDIBUS-Rücken:

Pos.-Nr.	Artikelnummer	Benennung	Menge
1 - 2	25 350 00	FIDIBUS Sitz - anatomisch geformter Sitz SB.. ST.. kpl. Sitzformteil mit atmungsaktivem Bezug und eingearbeiteter Aluplatte (bei Verwendung eines FIDIBUS-Rücken) SB: ? ST: ? FB: ? (Bespannungsstoff AGW-Stoff	1 St.
1	25 351 00	Sitzkissen FIDIBUS (ohne Bezug) Anatomisch geformtes Sitzkissen FIDIBUS mit eingearbeiteter Aluplatte (ohne Bezug) SB: ? ST: ?	1 St.
2	25 251 81	Bezug für anatomisch geformten Sitz FIDIBUS SB: ? ST: ? FB: ? (Bespannungsstoff AGW-Stoff	1 St.

FIDIBUS-F-Sitzkissen bei Verwendung einer Rückenbespannung:

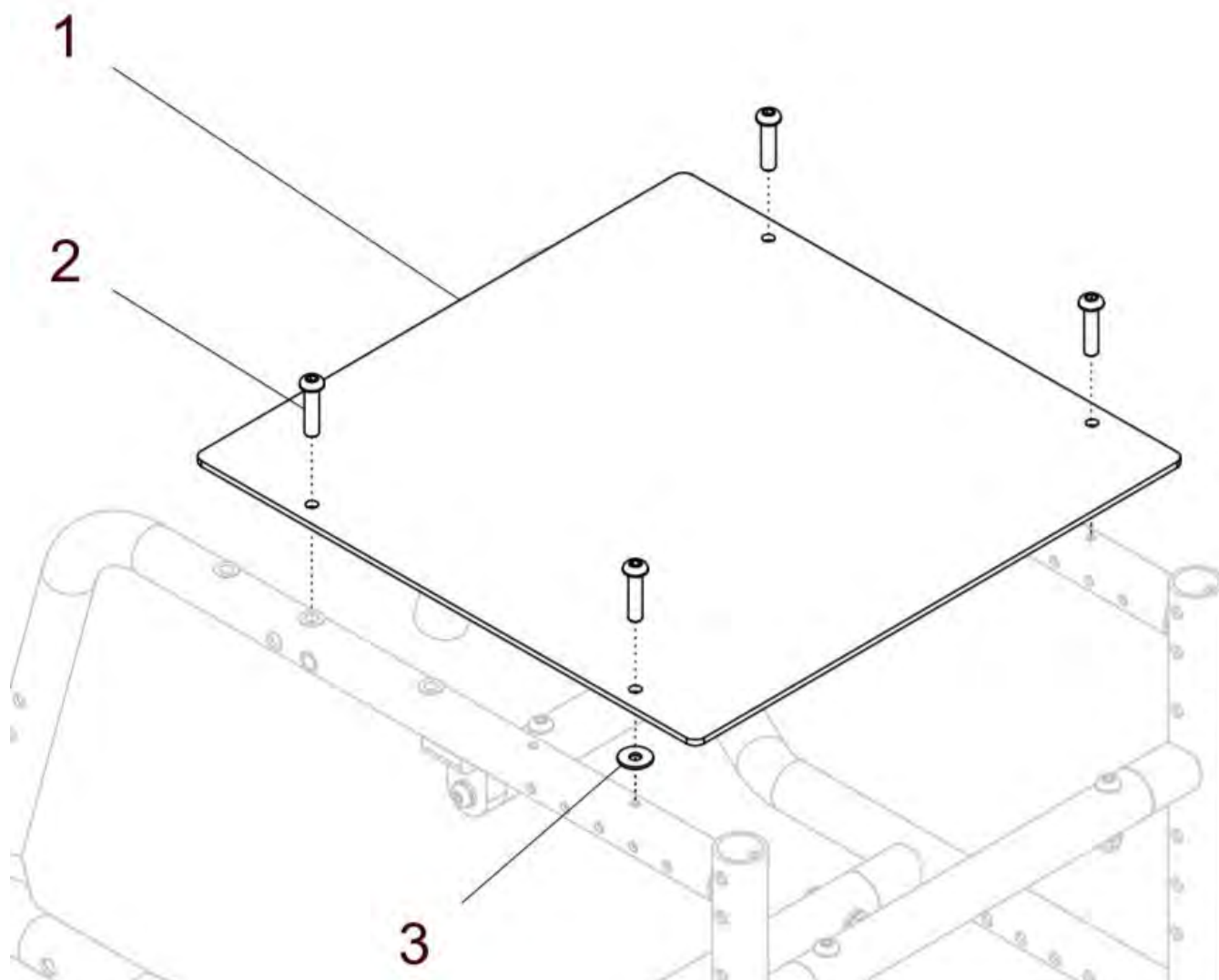
Pos.-Nr.	Artikelnummer	Benennung	Menge
1 - 2	25 355 00	Sitzkissen FIDIBUS-F - anatomisch geformt SB.. ST.. kpl. anatomisches Sitzkissen FIDIBUS-F (hinten gerade) für Rollstühle mit Rückenbespannung, mit atmungsaktivem Bezug und eingearbeiteter Aluplatte SB: ? ST: ? FB: ? (Bespannungsstoff AGW-Stoff	1 St.
1	25 356 00	Sitzkissen FIDIBUS-F (ohne Bezug) anatomisches Sitzkissen FIDIBUS-F für Rollstühle mit Rückenbespannung (hinten gerade) mit eingearbeiteter Aluplatte (ohne Bezug) SB: ? ST: ?	1 St.
2	25 356 81	Bezug für anatomisches Sitzkissen FIDIBUS-F SB: ? ST: ? FB: ? (Bespannungsstoff AGW-Stoff	1 St.

PC-Carbon – Sitzplatte



Pos.- Nr.	Artikelnummer	Benennung	Menge
1 – 3	25 328 00	Sitzplatte PC-Carbon verschraubt kpl. mit Verstärkungsblechen SB: ? ST: ? Rahmenlänge: ?	1 St.
1a	25 328 11	Sitzplatte - PC Carbon SB ... / Rahmenlänge 1 SB: ? ST: ?	1 St.
1b	25 328 21	Sitzplatte - PC Carbon SB ... / Rahmenlänge 2 SB: ? ST: ?	1 St.
1c	25 328 31	Sitzplatte - PC Carbon SB ... / Rahmenlänge 3 SB: ? ST: ?	1 St.
1d	25 328 41	Sitzplatte - PC Carbon SB ... / Rahmenlänge 4 SB: ? ST: ?	1 St.
1e	25 328 51	Sitzplatte - PC Carbon SB ... / Rahmenlänge 5 SB: ? ST: ?	1 St.
2	28 311 21	Verstärkungsblech Sitz SB: ?	2 St.
3	01 120 05	Senkkopfschraube M5x25 DIN 7991 – A2	4 / 6 St.

Aluminium – Sitzplatte



Pos.- Nr.	Artikelnummer	Benennung	Menge
1 – 3	25 318 00	Sitzplatte Aluminium verschraubt kpl. SB: ? ST: ? Rahmenlänge: ?	1 St.
1a	25 318 10	Sitzplatte – Aluminium SB ... / Rahmenlänge 1 SB: ? ST: ?	1 St.
1b	25 318 20	Sitzplatte - Aluminium SB ... / Rahmenlänge 2 SB: ? ST: ?	1 St.
1c	25 318 30	Sitzplatte - Aluminium SB ... / Rahmenlänge 3 SB: ? ST: ?	1 St.
1d	25 318 40	Sitzplatte - Aluminium SB ... / Rahmenlänge 4 SB: ? ST: ?	1 St.
1e	25 318 50	Sitzplatte - Aluminium SB ... / Rahmenlänge 5 SB: ? ST: ?	1 St.
1f	25 318 60	Sitzplatte - Aluminium SB ... / Rahmenlänge 6 SB: ? ST: ?	1 St.
2	01 154 13	Linsenkopfschraube M5x25 ISO 7380 – ZNS	4 / 6 St.
3	01 321 21	Scheibe groß ø5,3 – DIN 9021 ZNS	2 St.

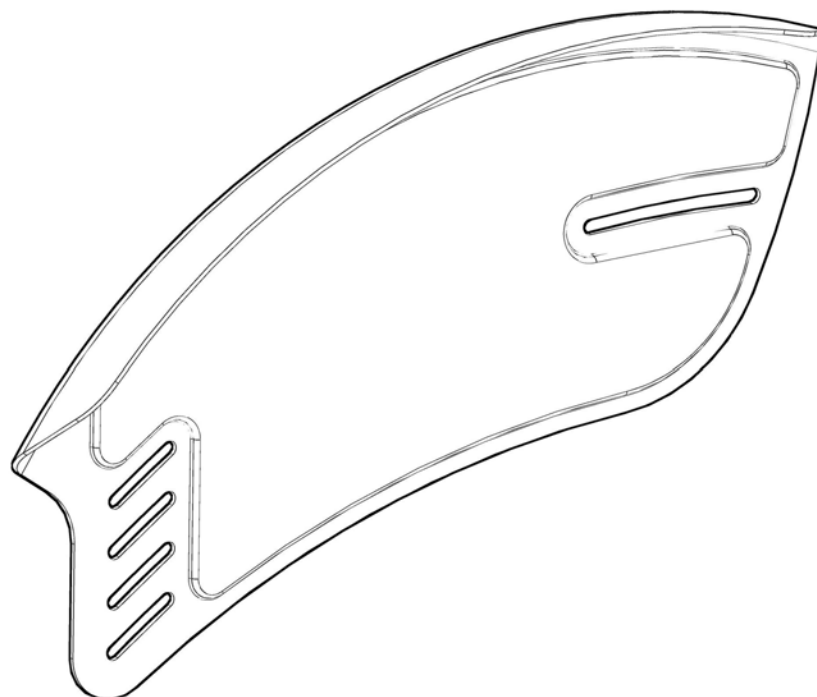
Sitzplatte Aluminium für FB-Platte mittig montiert

Pos.-Nr.	Artikelnummer	Benennung	Menge
1 – 2	25 318 05	Sitzplatte Aluminium für Fußbrett mittig verschraubt mit Bohrungen zur Aufnahme des mittigen FB-Halters kpl. SB: ? (max. SB 40cm) ST: ? Rahmenlänge: ?	1 St.
1a	25 318 15	Sitzplatte–Alu. für Fußbrett mittig SB ... / Rahmenlänge 1 SB: ? (max. SB 40cm) ST: ?	1 St.
1b	25 318 25	Sitzplatte–Alu. für Fußbrett mittig SB ... / Rahmenlänge 2 SB: ? (max. SB 40cm) ST: ?	1 St.
1c	25 318 35	Sitzplatte–Alu. für Fußbrett mittig SB ... / Rahmenlänge 3 SB: ? (max. SB 40cm) ST: ?	1 St.
1d	25 318 45	Sitzplatte–Alu. für Fußbrett mittig SB ... / Rahmenlänge 4 SB: ? (max. SB 40cm) ST: ?	1 St.
1e	25 318 55	Sitzplatte–Alu. für Fußbrett mittig SB ... / Rahmenlänge 5 SB: ? (max. SB 40cm) ST: ?	1 St.
1f	25 318 65	Sitzplatte–Alu. für Fußbrett mittig SB ... / Rahmenlänge 6 SB: ? (max. SB 40cm) ST: ?	1 St.
2	01 154 13	Linsenkopfschraube M5x25 ISO 7380 – ZNS	4 / 6 St.
3	01 321 21	Scheibe groß ø5,3 – DIN 9021 ZNS	2 St.

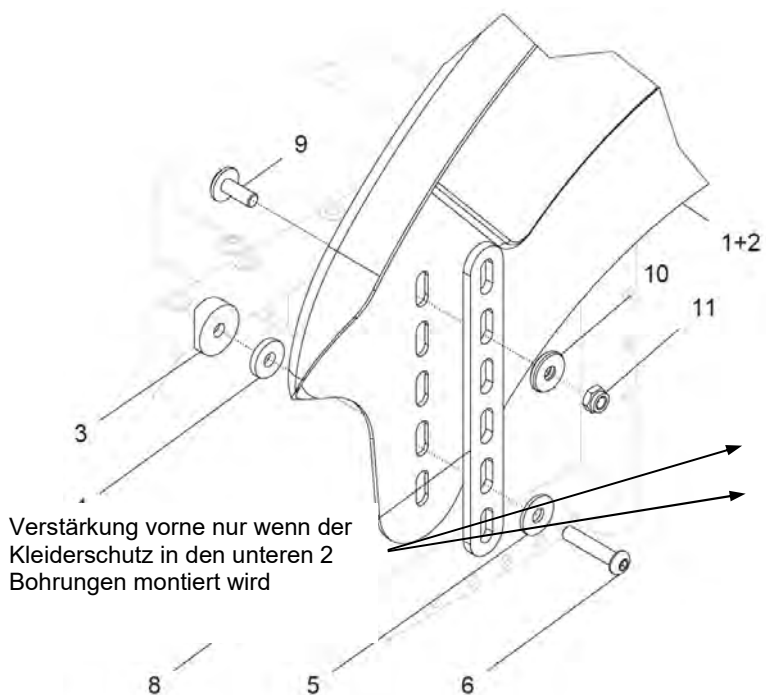
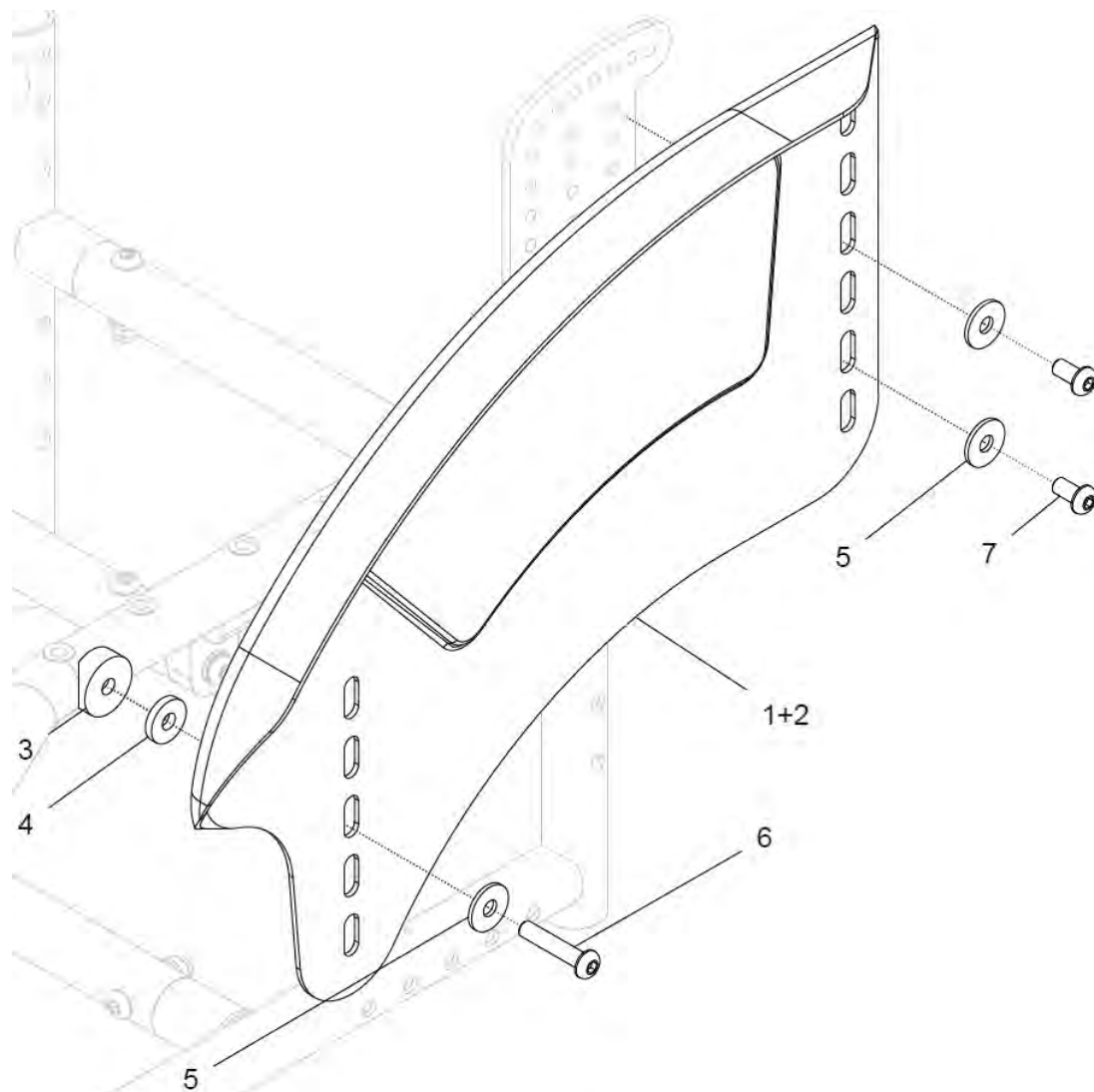
Fußbrett siehe Kapitel 5

Seitenteil

Gruppe 4



Kleiderschutz rund Aluminium



Pos.-Nr.	Artikelnummer	Benennung	Menge
1a, 1b, 2 – 7	25 415 00	Kleiderschutz 24“ Alu. rund FINDUS (Paar) kpl. für Rahmenlänge 2 - 6 FM: ?	1 Paar
1a – 7	25 415 20	Kleiderschutz 24“ Alu. rund FINDUS rechts kpl. FM: ?	1 St.
1b – 7	25 415 30	Kleiderschutz 24“ Alu. rund FINDUS links kpl. FM: ?	1 St.
1a	50 416 01	Kleiderschutz 24“ rund Aluminium rechts FM: ?	1 St.
1b	50 417 01	Kleiderschutz 24“ rund Aluminium links FM: ?	1 St.
2	50 415 01	Kälteschutz für Kleiderschutz rund	2 St.
3 – 7	25 415 10	Verbindungsteile für Kleiderschutz am FINDUS	2 Set
3	U40 211 11	Halbschale 6,2	2 St.
4	01 322 02	Scheibe 6,4 x 3 DIN 7349 groß	2 St.
5	01 321 02	Scheibe 6,4 DIN 9021 groß	6 St.
6	01 152 24	Linsenkopfschraube M6x30 ISO 7380 A2	2 St.
7	01 152 18	Linsenkopfschraube M6x8 ISO 7380 A2	4 St.
8 – 11	50 411 20	Verstärkungsschiene lang am Kleiderschutz vorne kpl. (für 22“ oder 24“ Kleiderschutz)	2 Set
8	50 411 11	Verstärkungsschiene lang	2 St.
9	01 193 16	Innen 6-kt Schraube flach KF M6x16 ZNS	2 St.
10	01 322 02	Scheibe 6,4 x 3 - DIN 7349 groß	2 St.
11	01 210 33	Mutter selbsich. M6 DIN 985 vz	2 St.

Hinweis:

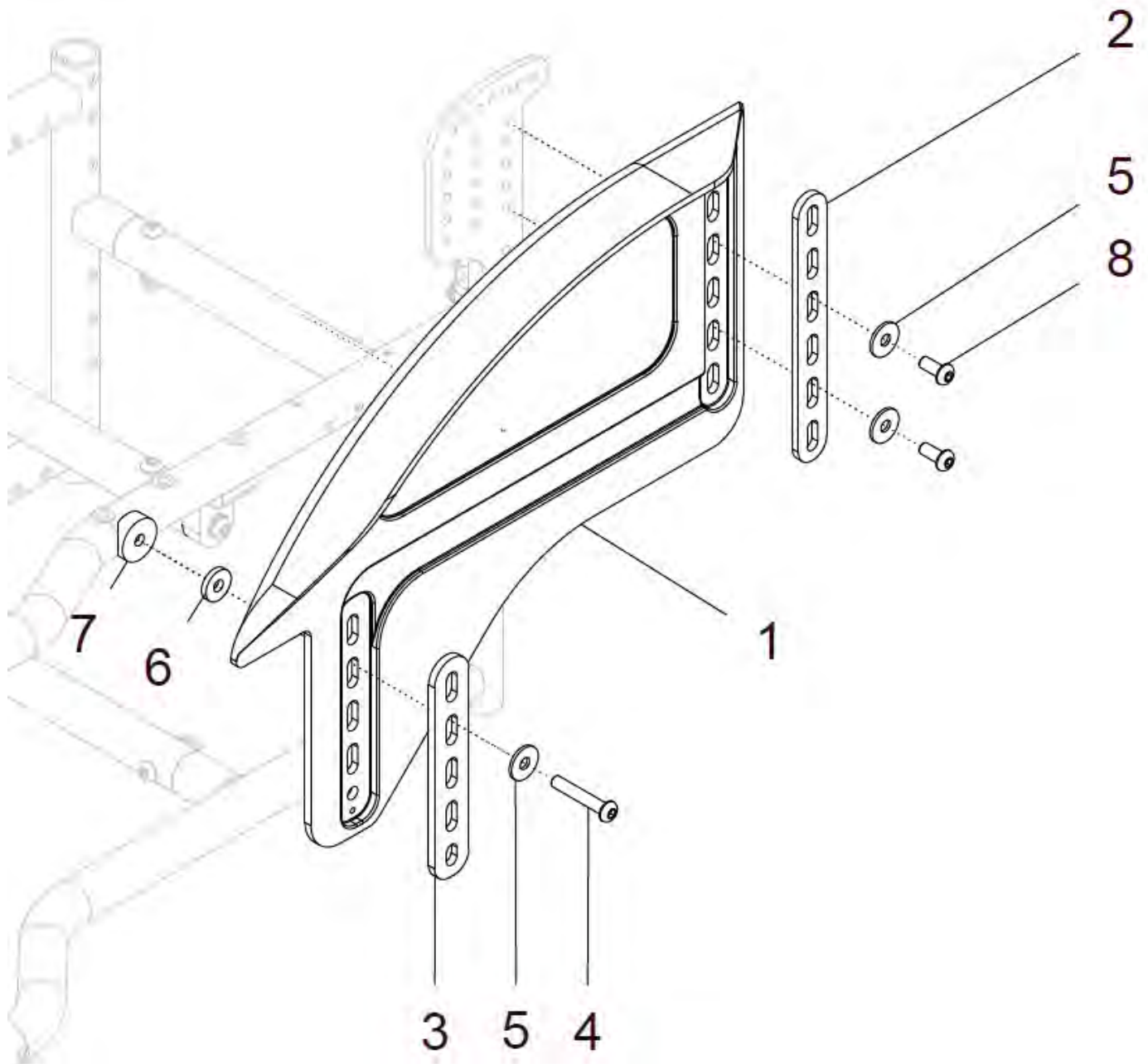
Verstärkungsschiene vorne wird nur dann verwendet, wenn der Kleiderschutz in den unteren 2 Bohrungen montiert wird !!!

Pos.- Nr.	Artikelnummer	Benennung	Menge
1c, 1d, 2 – 7	25 415 50	Kleiderschutz 22“ Alu. rund FINDUS (Paar) kpl. für Rahmenlänge 2 - 6 FM: ?	1 Paar
1c – 7	25 415 60	Kleiderschutz 22“ Alu. rund FINDUS rechts kpl. FM: ?	1 St.
1d – 7	25 415 70	Kleiderschutz 22“ Alu. rund FINDUS links kpl. FM: ?	1 St.
1c	22 426 01	Kleiderschutz 22“ rund Aluminium rechts FM: ?	1 St.
1d	22 427 01	Kleiderschutz 22“ rund Aluminium links FM: ?	1 St.
1e, 1f, 2 – 7	25 410 00	Kleiderschutz 22“ Alu. rund kurz FINDUS (Paar) kpl. für Rahmenlänge 1 FM: ?	1 Paar
1e	25 412 01	Kleiderschutz 22“ rund kurz Aluminium rechts (nur für Rahmenlänge 1) FM: ?	1 St.
1f	25 413 01	Kleiderschutz 22“ rund kurz Aluminium links (nur für Rahmenlänge 1) FM: ?	1 St.

Hinweis:

Beim Umbau von Kleiderschutz ERGO auf normalen Kleiderschutz müssen auch die Rückenplatten rechts (2520128) und links (2520138) angebaut werden (siehe Kap. 2).

Kleiderschutz Kunststoff KIDS schwarz

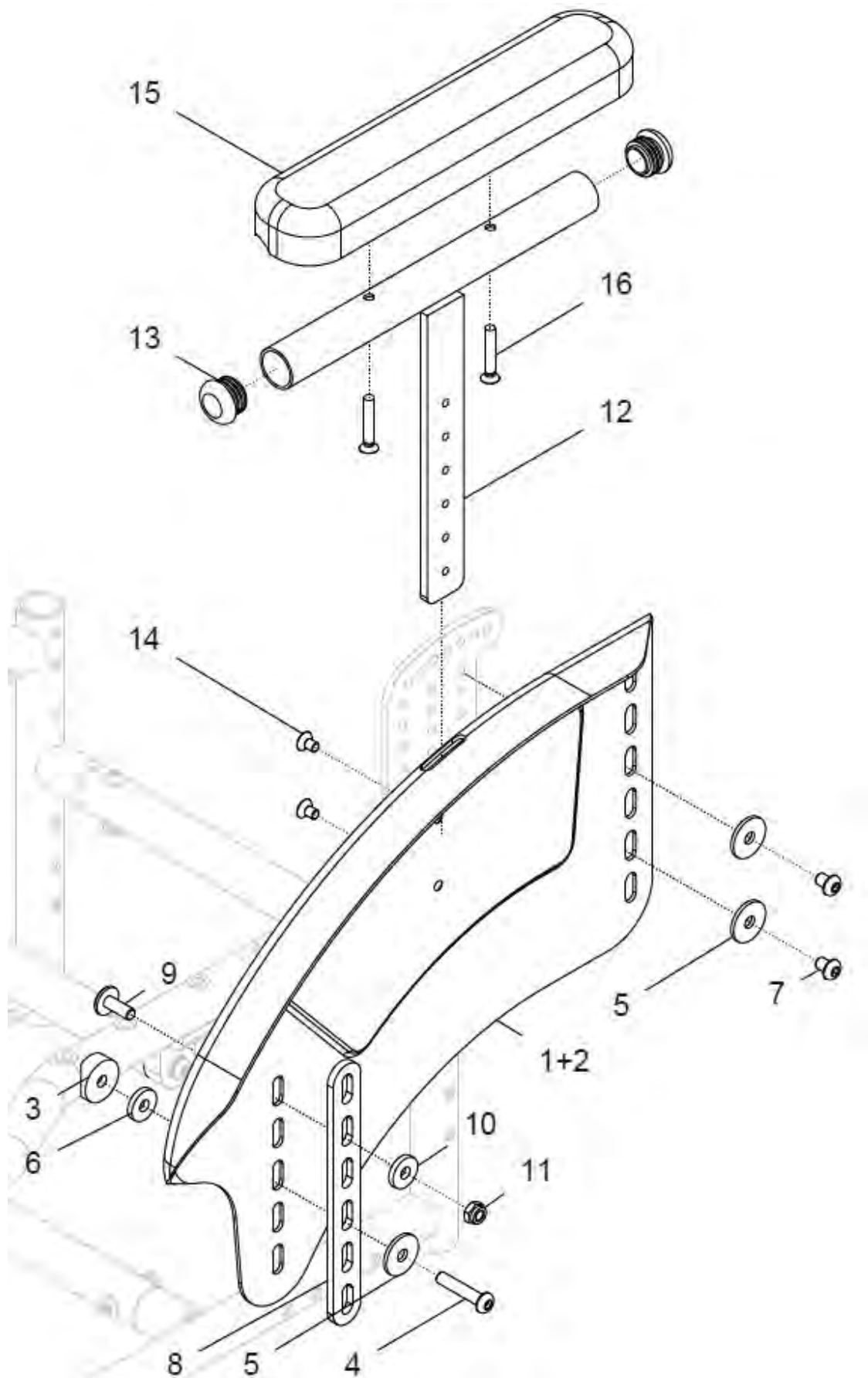


Pos.- Nr.	Artikelnummer	Benennung	Menge
1 – 8	25 449 00	Kleiderschutz Kunststoff KIDS schwarz FINDUS Paar kpl. mit Halterung / Verstärkung (nur für Rahmenlängen 2 - 6)	1 Paar.
1a – 8	25 449 20	Kleiderschutz Kunststoff KIDS schwarz FINDUS rechts kpl. mit Halterung / Verstärkung	1 St.
1b – 8	25 449 30	Kleiderschutz Kunststoff KIDS schwarz FINDUS links kpl. mit Halterung / Verstärkung	1 St.
1a	25 449 21	Kleiderschutz Kids Kunststoff schwarz rechts	1 St.
1b	25 449 31	Kleiderschutz Kids Kunststoff schwarz links	1 St.
2 – 8	25 449 10	Verstärkung Kleiderschutz KU anschraubbar FINDUS kpl.	2 Set
2	50 411 11	Verstärkung Kleiderschutz Kunststoff lang	2 St.
3	50 411 12	Verstärkung Kleiderschutz Kunststoff kurz	2 St.
4	01 152 24	Linsenkopfschraube M6x30 - ISO 7380 A2	2 St.
5	01 321 02	Scheibe 6,4 groß - DIN 9021 A2	6 St.
6	01 322 02	Scheibe 6,4 x 3 - DIN 7349 A2	2 St.
7	50 321 11	Halbschale 6,2	2 St.
8	01 152 20A	Linsenkopfschraube M6x14 - ISO 7380 A2	4 St.

Hinweis:

Beim Umbau von Kleiderschutz ERGO auf normalen Kleiderschutz müssen auch die Rückenplatten rechts (2520128) und links (2520138) angebaut werden (siehe Kap. 2).

Kleiderschutz rund Aluminium mit Armpolster angeschraubt



Pos.-Nr.	Artikelnummer	Benennung	Menge
1 – 16	25 416 00	Kleiderschutz 24“ Alu. mit Armpolster kurz Paar kpl. FM.: ?	1 Paar
1 – 16	25 416 05	Kleiderschutz 24“ Alu. mit Armpolster lang Paar kpl. FM.: ?	1 Paar
1a – 16	25 416 20	Kleiderschutz 24“ Alu. mit Armpolster kurz rechts kpl. FM.: ?	1 St.
1b – 16	25 416 30	Kleiderschutz 24“ Alu. mit Armpolster kurz links kpl. FM.: ?	1 St.
1a – 16	25 416 25	Kleiderschutz 24“ Alu. mit Armpolster lang rechts kpl. FM.: ?	1 St.
1b - 16	25 416 35	Kleiderschutz 24“ Alu. mit Armpolster lang links kpl. FM.: ?	1 St.
1a	50 416 51	Kleiderschutz 24“ rechts Aluminium für Armpolster FM: ?	1 St.
1b	50 417 51	Kleiderschutz 24“ links Aluminium für Armpolster FM: ?	1 St.
2a	50 416 58	Kälteschutz rechts für Kleiderschutz rechts mit Armpolster	1 St.
2b	50 417 58	Kälteschutz links für Kleiderschutz links mit Armpolster	1 St.
3 - 7	25 415 10	Verbindungsteile für Kleiderschutz am FINDUS	2 Set
3	50 321 11	Halbschale 6,2	2 St.
4	01 152 24	Linsenkopfschraube M6x30 - ISO 7380 A2	2 St.
5	01 321 02	Scheibe 6,4 groß - DIN 9021	6 St.
6	01 322 02	Scheibe 6,4 x 3 - DIN 7349	2 St.
7	01 152 18	Linsenkopfschraube M6x8 - ISO 7380 A2	4 St.
8 - 11	50 411 20	Verstärkungsschiene lang am Kleiderschutz vorne kpl.	2 Set
8	50 411 11	Verstärkungsschiene lang	2 St.
9	01 193 16	Innen 6-kt Schraube flach KF M6x16 ZNS	2 St.
10	01 322 02	Scheibe 6,4 x 3 - DIN 7349	2 St.
11	01 210 33	Mutter selbstsich. M6 – DIN 985 vz	2 St.
12a–15a, 16	50 415 50	Armpolsterhalter mit Armpolster kurz kpl. links und rechts verwendbar	2 St.
12b–15b, 16	50 416 80	Armpolsterhalter mit Armpolster lang rechts kpl.	1 St.
12c–15b, 16	50 417 80	Armpolsterhalter mit Armpolster lang links kpl.	1 St.
12a	50 415 51	Armpolsterhalter kurz	2 St.
12b	50 416 81	Armpolsterhalter lang rechts	1 St.

FINDUS

12c	50 417 81	Armpolsterhalter lang links	1 St.
13	04 210 02	Verschlussstopfen Ø23 schwarz	4 St.
14	01 120 01	Senkschraube M5x8 - DIN 7991	4 St.
15a	04 100 01	Armpolster kurz	2 St.
15b	04 100 02	Armpolster lang	2 St.
16	01 121 02	Linsensenkschraube M5x30 - DIN 966	4 St.

Hinweis:

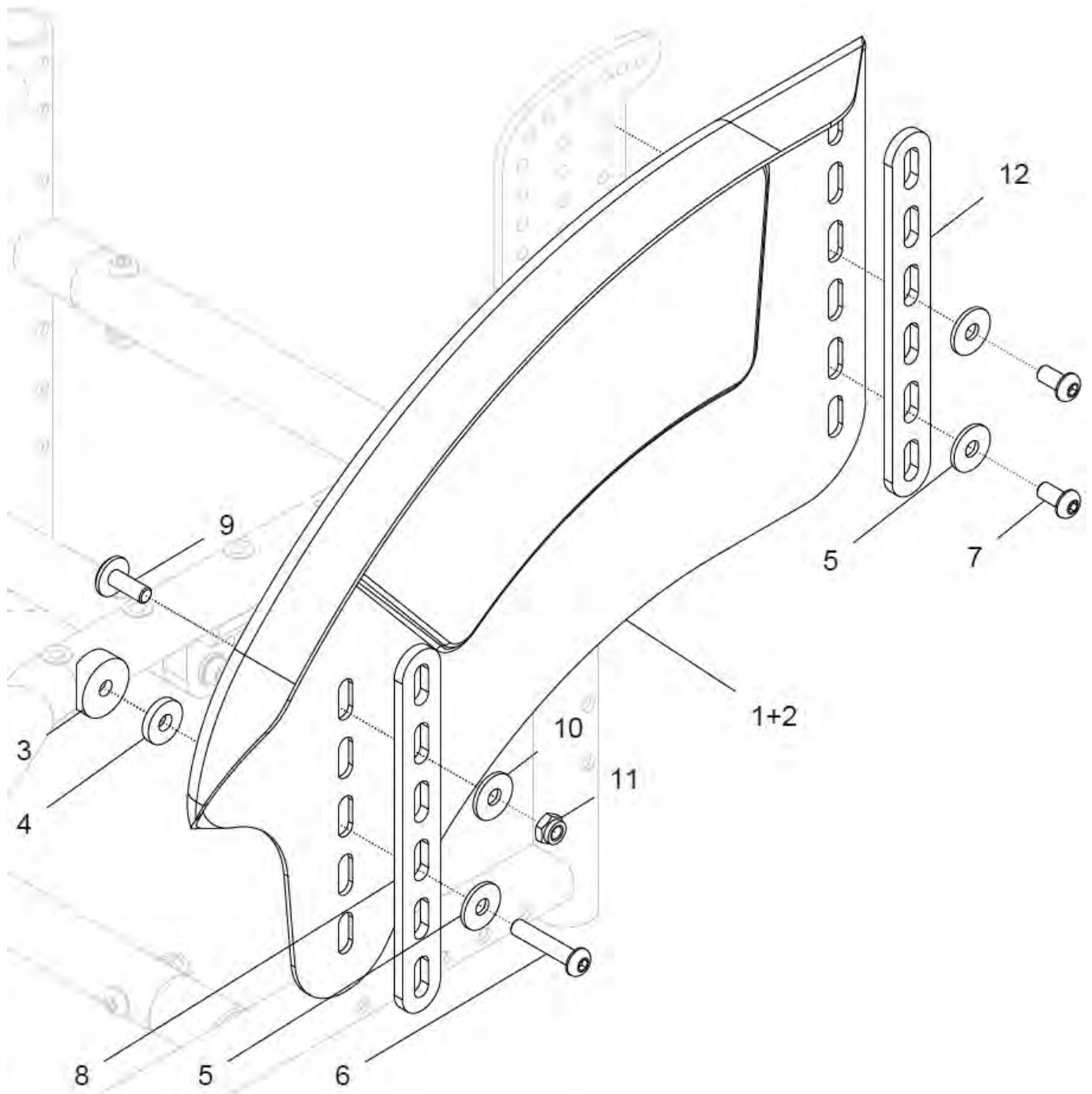
Beim Umbau von Kleiderschutz ERGO auf normalen Kleiderschutz müssen auch die Rückenplatten rechts (2520128) und links (2520138) angebaut werden (siehe Kap. 2).

Pos.-Nr.	Artikelnummer	Benennung	Menge
1 – 16	25 416 50	Kleiderschutz 22“ Alu. mit Armpolster kurz Paar kpl. FM.: ?	1 Paar
1 – 16	25 416 55	Kleiderschutz 22“ Alu. mit Armpolster lang Paar kpl. FM.: ?	1 Paar
1a – 16	25 416 60	Kleiderschutz 22“ Alu. mit Armpolster kurz rechts kpl. FM.: ?	1 St.
1b – 16	25 416 70	Kleiderschutz 22“ Alu. mit Armpolster kurz links kpl. FM.: ?	1 St.
1a – 16	25 416 65	Kleiderschutz 22“ Alu. mit Armpolster lang rechts kpl. FM.: ?	1 St.
1b – 16	25 416 75	Kleiderschutz 22“ Alu. mit Armpolster lang links kpl. FM.: ?	1 St.
1a	22 426 51	Kleiderschutz 22“ rechts Aluminium für Armpolster FM: ?	1 St.
1b	22 427 51	Kleiderschutz 22“ links Aluminium für Armpolster FM: ?	1 St.

Für Rahmenlänge 1:

Pos.-Nr.	Artikelnummer	Benennung	Menge
1 – 16	25 410 50	Kleiderschutz 22“ kurz Alu. mit Armpolster kurz Paar kpl. FM.: ?	1 Paar
1 – 16	25 410 55	Kleiderschutz 22“ kurz Alu. mit Armpolster lang Paar kpl. FM.: ?	1 Paar
1a – 16	25 412 50	Kleiderschutz 22“ kurz Alu. mit Armpolster kurz rechts kpl. FM.: ?	1 St.
1b – 16	25 413 50	Kleiderschutz 22“ kurz Alu. mit Armpolster kurz links kpl. FM.: ?	1 St.
1a – 16	25 412 55	Kleiderschutz 22“ kurz Alu. mit Armpolster lang rechts kpl. FM.: ?	1 St.
1b – 16	25 413 55	Kleiderschutz 22“ kurz Alu. mit Armpolster lang links kpl. FM.: ?	1 St.
1a	25 412 51	Kleiderschutz 22“ kurz rechts Aluminium für Armpolster FM: ?	1 St.
1b	25 413 51	Kleiderschutz 22“ kurz links Aluminium für Armpolster FM: ?	1 St.

Kleiderschutz rund PC-Carbon



Pos.-Nr.	Artikelnummer	Benennung	Menge
1a, 1b – 7, 8a, 9 - 12	25 448 00	Kleiderschutz 24“ rund PC-CARBON Paar kpl. mit Kälteschutz und Halterung / Verstärkung für FINDUS (nur für Rahmenlänge 2- 6)	1 Paar
1a – 7, 8a, 9 – 1	25 448 20	Kleiderschutz 24“ rund PC-CARBON rechts kpl. mit Halterung und Kälteschutz (nur für Rahmenlänge 2- 6)	1 St.
1b – 7, 8a, 9 - 12	25 448 30	Kleiderschutz 24“ rund PC-CARBON links kpl. mit Halterung und Kälteschutz (nur für Rahmenlänge 2- 6)	1 St.
1a	22 452 01	Kleiderschutz 24“ rund PC-CARBON rechts	1 St.
1b	22 453 01	Kleiderschutz 24“ rund PC-CARBON links	1 St.
2	50 415 01	Kälteschutz für Kleiderschutz rund	2 St.
3 – 8a, 9 - 12	25 448 10	Verbindungssteile für Kleiderschutz 24“ PC-CARBON am FINDUS mit Verstärkungsschiene vorne und hinten	2 Set
3	50 321 11	Halbschale 6,2	2 St.
4	01 322 02	Scheibe 6,4 x 3 groß - DIN 7349	2 St.
5	01 321 02	Scheibe 6,4 groß - DIN 9021	6 St.
6	01 152 24	Linsenkopfschraube M6x30 – ISO 7380 A2	2 St.
7	01 152 20A	Linsenkopfschraube M6x14 – ISO 7380 A2	4 St.
8a	50 411 11	Verstärkungsschiene lang	2 St.
9	01 193 16	Innen 6-kt Schraube flach KF M6x16 ZNS	2 St.
10	01 321 02	Scheibe 6,4 groß - DIN 9021	2 St.
11	01 210 33	Mutter selbstsich. M6 - DIN 985 vz	2 St.
12	50 411 11	Verstärkungsschiene lang	2 St.

Hinweis:

Beim Umbau von Kleiderschutz ERGO auf normalen Kleiderschutz müssen auch die Rückenplatten rechts (2520128) und links (2520138) angebaut werden (siehe Kap. 2).

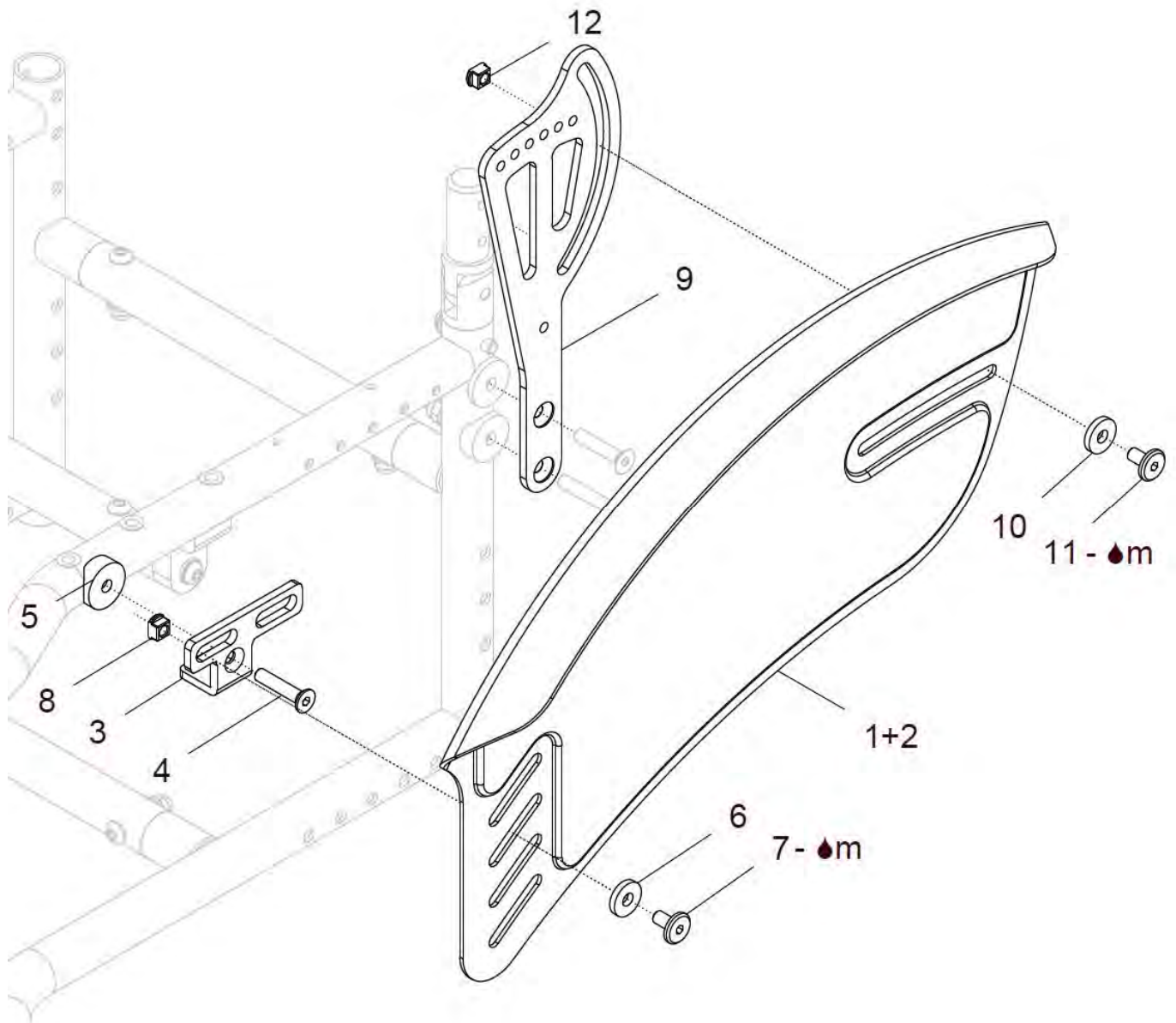
Pos.-Nr.	Artikelnummer	Benennung	Menge
1c, 1d – 7, 8b, 9 - 12	25 448 05	Kleiderschutz 22“ rund PC-CARBON Paar kpl. mit Kälteschutz und Halterung / Verstärkung für FINDUS (nur für Rahmenlänge 2- 6)	1 Paar
1c – 7, 8b, 9 - 12	25 448 25	Kleiderschutz 22“ rund PC-CARBON rechts kpl. mit Halterung und Kälteschutz (nur für Rahmenlänge 2- 6)	1 St.
1d – 7, 8b, 9 - 12	25 448 35	Kleiderschutz 22“ rund PC-CARBON links kpl. mit Halterung und Kälteschutz (nur für Rahmenlänge 2- 6)	1 St.
1c	22 452 11	Kleiderschutz 22“ rund PC-CARBON rechts	1 St.
1d	22 453 11	Kleiderschutz 22“ rund PC-CARBON links	1 St.
3 – 8b, 9 - 12	25 448 15	Verbindungssteile für Kleiderschutz 22“ PC-CARBON am FINDUS mit Verstärkungsschiene vorne und hinten	2 Set
8b	50 411 12	Verstärkungsschiene kurz	2 St.

1e, 1f – 7, 8b, 9 - 12	25 448 08	Kleiderschutz 22“ rund kurz PC-CARBON Paar kpl. mit Halterung und Kälteschutz (nur für Rahmenlänge 1)	1 Paar
1e	22 452 41	Kleiderschutz 22“ rund kurz PC-CARBON rechts (nur für Rahmenlänge 1)	1 St.
1f	22 453 41	Kleiderschutz 22“ rund kurz PC-CARBON links (nur für Rahmenlänge 1)	1 St.

Kleiderschutz PC-CARBON b r e i t

1g, 1h – 7, 8a, 9 - 12	25 448 60	Kleiderschutz 24“ rund b r e i t PC-CARBON Paar kpl. mit Halterung und Kälteschutz (nur für Rahmenlänge 2- 6)	1 Paar
1g	22 452 21	Kleiderschutz 24“ rund breit PC-CARBON rechts	1 St.
1h	22 453 21	Kleiderschutz 24“ rund breit PC-CARBON links	1 St.
1i, 1j – 7, 8b, 9 - 12	25 448 65	Kleiderschutz 22“ rund b r e i t PC-CARBON Paar kpl. mit Halterung und Kälteschutz (nur für Rahmenlänge 2- 6)	1 Paar
1i	22 452 31	Kleiderschutz 22“ rund breit PC-CARBON rechts	1 St.
1j	22 453 31	Kleiderschutz 22“ rund breit PC-CARBON links	1 St.

Kleiderschutz ERGO Aluminium



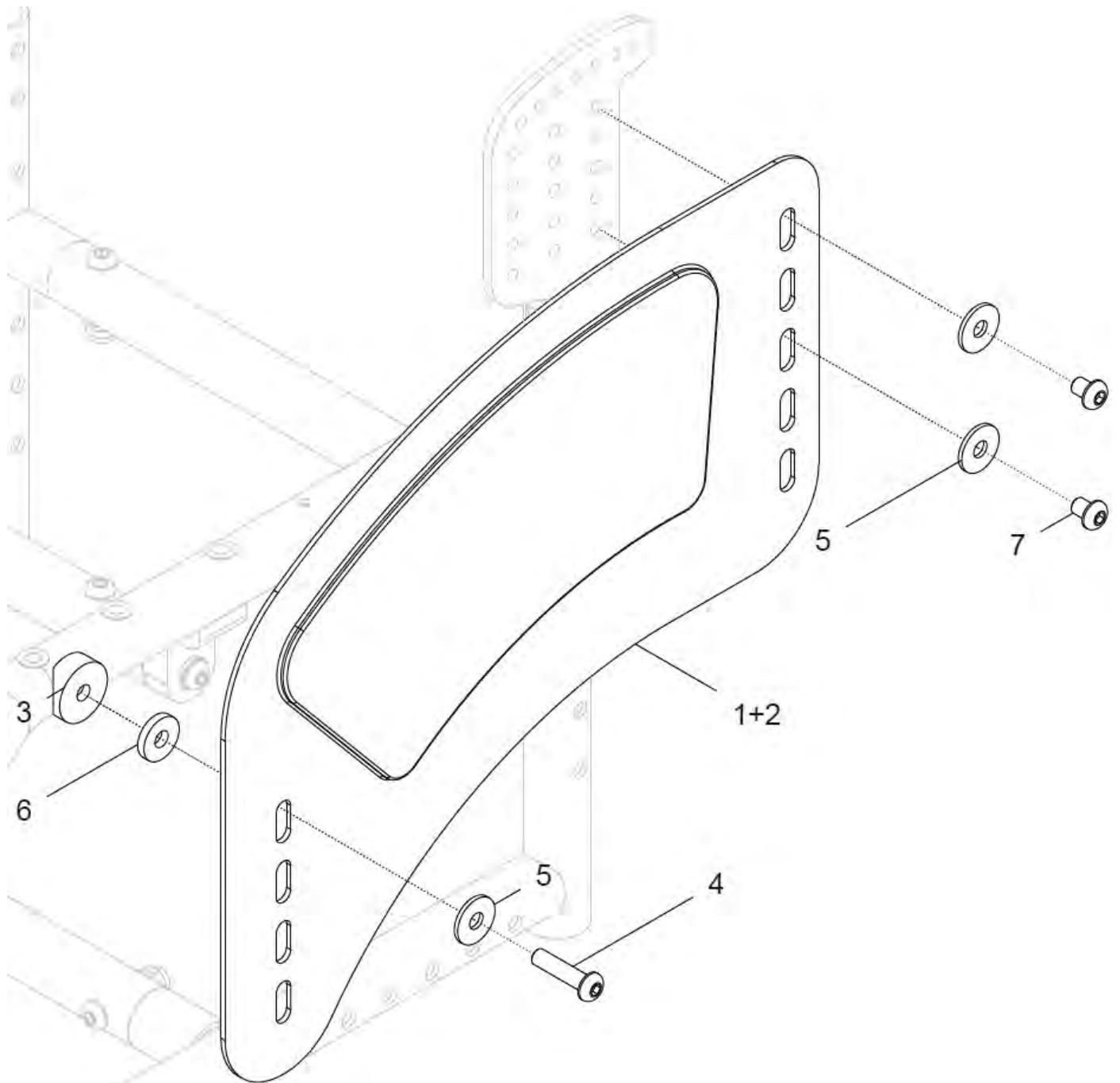
Pos.-Nr.	Artikelnummer	Benennung	Menge
1 – 12	25 432 00	Kleiderschutz Ergo Al 22“ FINDUS Paar kpl. mit Halterung vorne und hinten (für Rücken gerade) Rahmenlänge: ? FM: ?	1 Paar
1a – 12	25 432 02	Kleiderschutz Ergo Al 22“ FINDUS rechts kpl. mit Halterung vorne und hinten (für Rücken gerade) Rahmenlänge: ? FM: ?	1 St.
1b – 12	25 432 03	Kleiderschutz Ergo Al 22“ FINDUS links kpl. mit Halterung vorne und hinten (für Rücken gerade) Rahmenlänge: ? FM: ?	1 St.
1a – 2a	40 432 20	Kleiderschutz Ergo Al 22“ rechts kpl. mit Kälteschutz (ohne Halterung) FM: ?	1 St.
1b – 2b	40 432 30	Kleiderschutz Ergo Al 22“ links kpl. mit Kälteschutz (ohne Halterung) FM: ?	1 St.
1a	40 432 21	Kleiderschutz Ergo Al 22“ rechts FM: ?	1 St.
1b	40 432 31	Kleiderschutz Ergo Al 22“ links FM: ?	1 St.
2a	40 434 22	Kälteschutz für Kleiderschutz 22“ / 24“ rechts	1 St.
2b	40 434 32	Kälteschutz für Kleiderschutz 22“ / 24“ links	1 St.
3a (c), 4 – 8	25 431 25	Halterung ERGO AL vorne rechts kpl. Rahmenlänge: ?	1 Satz
3b (d), 4 – 8	25 431 35	Halterung ERGO AL vorne links kpl. Rahmenlänge: ?	1 Satz
3a	40 431 21	Halter vorne rechts für Rahmenlänge 2 – 4	1 St.
3b	40 431 31	Halter vorne links für Rahmenlänge 2 – 4	1 St.
3c	40 431 56	Halter vorne rechts lang für Rahmenlänge 5 – 6	1 St.
3d	40 431 66	Halter vorne links lang für Rahmenlänge 5 – 6	1 St.
4	01 120 13	Senkkopfschraube M6x25 - DIN 7991	2 St.
5	50 321 11	Halbschale 6,2	2 St.
6	01 322 02	Scheibe 6,4 x 3 - DIN 7349	2 St.
7	01 193 14	Innen 6-kt Schraube flach M6x12 ZNS	2 St.
8	40 431 11	Nutenstein M6 / SW8	2 St.
9a – 12	25 431 20	Halterung ERGO AL hinten rechts kpl. mit Rückenplatte rechts mit Langloch	1 Satz

9b – 12	25 431 30	Halterung ERGO AL hinten links kpl. mit Rückenplatte rechts mit Langloch	1 Satz
9a	25 202 21	Rückenplatte rechts außen mit Langloch (bei Rücken gerade)	1 St.
9b	25 202 31	Rückenplatte links außen mit Langloch (bei Rücken gerade)	1 St.
10	01 322 02	Scheibe 6,4 x 3 - DIN 7349	2 St.
11	01 193 14	Innen 6-kt Schraube flach M6x12 ZNS	2 St.
12	40 431 11	Nutenstein M6 / SW8	2 St.

Pos.-Nr.	Artikelnummer	Benennung	Menge
1 – 12	25 434 00	Kleiderschutz Ergo Al 24“ FINDUS Paar kpl. mit Halterung vorne und hinten (für Rücken gerade) Rahmenlänge: ? FM: ?	1 Paar
1a – 12	25 434 02	Kleiderschutz Ergo Al 24“ FINDUS rechts kpl. mit Halterung vorne und hinten (für Rücken gerade) Rahmenlänge: ? FM: ?	1 St.
1b – 12	25 434 03	Kleiderschutz Ergo Al 24“ FINDUS links kpl. mit Halterung vorne und hinten (für Rücken gerade) Rahmenlänge: ? FM: ?	1 St.
1a – 2a	40 434 20	Kleiderschutz Ergo Al 24“ rechts kpl. mit Kälteschutz (ohne Halterung) FM: ?	1 St.
1b – 2b	40 434 30	Kleiderschutz Ergo Al 24“ links kpl. mit Kälteschutz (ohne Halterung) FM: ?	1 St.
1a	40 434 21	Kleiderschutz Ergo Al 24“ rechts FM: ?	1 St.
1b	40 434 31	Kleiderschutz Ergo Al 24“ links FM: ?	1 St.
2a	40 434 22	Kälteschutz für Kleiderschutz 22“ / 24“ rechts	1 St.
2b	40 434 32	Kälteschutz für Kleiderschutz 22“ / 24“ links	1 St.
3a (c), 4 – 8	25 431 25	Halterung ERGO AL vorne rechts kpl. Rahmenlänge: ?	1 Satz
3b (d), 4 – 8	25 431 35	Halterung ERGO AL vorne links kpl. Rahmenlänge: ?	1 Satz
3a	40 431 21	Halter vorne rechts für Rahmenlänge 1 – 4	1 St.
3b	40 431 31	Halter vorne links für Rahmenlänge 1 – 4	1 St.
3c	40 431 56	Halter vorne rechts lang für Rahmenlänge 5 – 6	1 St.
3d	40 431 66	Halter vorne links lang für Rahmenlänge 5 – 6	1 St.
4	01 120 13	Senkkopfschraube M6x25 - DIN 7991	2 St.
5	50 321 11	Halbschale 6,2	2 St.
6	01 322 02	Scheibe 6,4 x 3 - DIN 7349	4 St.
7	01 193 14	Innen 6-kt Schraube flach M6x12 ZNS	2 St.
8	40 431 11	Nutenstein M6 / SW8	2 St.
9a – 12	25 431 20	Halterung ERGO AL hinten rechts kpl. mit Rückenplatte rechts mit Langloch	1 Satz

9b – 12	25 431 30	Halterung ERGO AL hinten links kpl. mit Rückenplatte rechts mit Langloch	1 Satz
9a	25 202 21	Rückenplatte rechts außen mit Langloch (bei Rücken gerade)	1 St.
9b	25 202 31	Rückenplatte links außen mit Langloch (bei Rücken gerade)	1 St.
10	01 322 02	Scheibe 6,4 x 3 - DIN 7349	2 St.
11	01 193 14	Innen 6-kt Schraube flach M6x12 ZNS	2 St.
12	40 431 11	Nutenstein M6 / SW8	2 St.

Seitenteil Aluminium anschraubbar

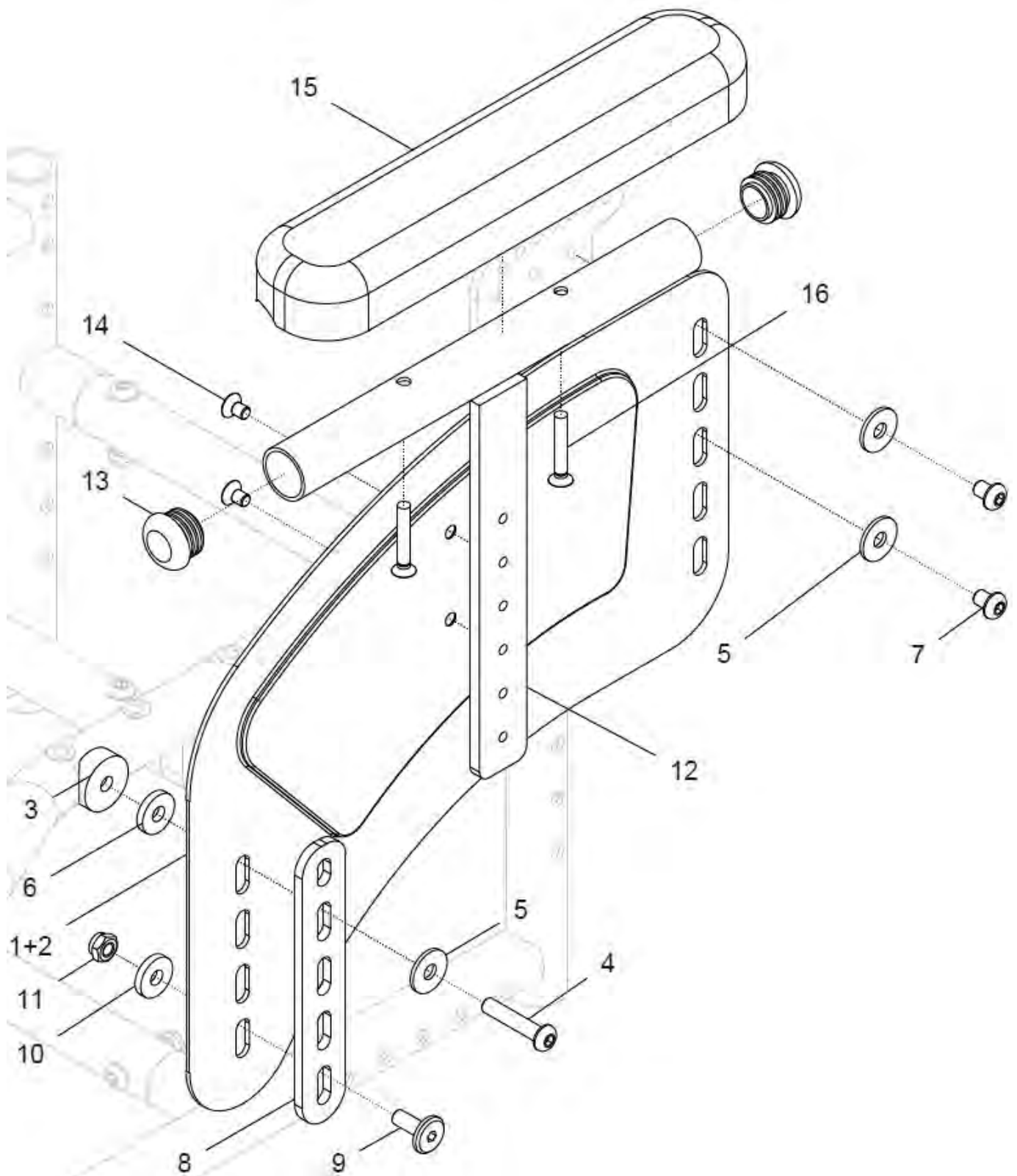


Pos.-Nr.	Artikelnummer	Benennung	Menge
1a – 7	25 420 05	Seitenteil Aluminium anschraubbar FINDUS (Paar) kpl. Seitenteilblech anschraubbar für Rahmenlänge 2 – 6 FM: ?	1 Paar
1a – 7	25 422 05	Seitenteil Aluminium FINDUS rechts kpl. FM: ?	1 St.
1b – 7	25 423 05	Seitenteil Aluminium FINDUS links kpl. FM: ?	1 St.
1a	22 422 01	Seitenteil (Kleiderschutzblech) Aluminium rechts FM: ?	1 St.
1b	22 423 01	Seitenteil (Kleiderschutzblech) Aluminium links FM: ?	1 St.
2	50 415 01	Kälteschutz für Kleiderschutz rund	2 St.
3 - 7	25 415 10	Verbindungsteile für Kleiderschutz am FINDUS	2 Set
3	50 321 11	Halbschale 6,2	2 St.
4	01 152 24	Linienkopfschraube M6x30 – ISO 7380 A2	2 St.
5	01 321 02	Scheibe 6,4 groß - DIN 9021	6 St.
6	01 322 02	Scheibe 6,4 x 3 - DIN 7349	2 St.
7	01 152 18	Linienkopfschraube M6x8 – ISO 7380 A2	4 St.
1c – 7	25 420 00	Seitenteil Aluminium anschraubbar kurz FINDUS (Paar) kpl. Seitenteilblech kurz anschraubbar für Rahmenlänge 1 FM: ?	1 Paar
1c – 7	25 422 00	Seitenteil Aluminium kurz FINDUS rechts kpl. FM: ?	1 St.
1d – 7	25 423 00	Seitenteil Aluminium kurz FINDUS links kpl. FM: ?	1 St.
1c	25 422 01	Seitenteil (Kleiderschutzblech) Alu. kurz rechts nur für Rahmenlänge 1 FM: ?	1 St.
1d	25 423 01	Seitenteil (Kleiderschutzblech) Alu. kurz links nur für Rahmenlänge 1 FM: ?	1 St.

Hinweis:

Beim Umbau von Kleiderschutz ERGO auf normalen Kleiderschutz müssen auch die Rückenplatten rechts (2520128) und links (2520138) angebaut werden (siehe Kap. 2).

Seitenteil mit Armpolster anschraubbar



Pos.-Nr.	Artikelnummer	Benennung	Menge
1 – 16	25 420 55	Seitenteil Alu. mit Armpolster kurz FINDUS Paar kpl. mit Verstärkungsschiene vorne und hinten für Rahmenlänge 2 - 6 FM.: ?	1 Paar
1a – 16	25 422 55	Seitenteil Alu. mit Armpolster kurz FINDUS rechts kpl. mit Verstärkungsschiene vorne und hinten für Rahmenlänge 2 - 6 FM.: ?	1 St.
1b – 16	25 423 55	Seitenteil Alu. mit Armpolster kurz FINDUS links kpl. mit Verstärkungsschiene vorne und hinten für Rahmenlänge 2 - 6 FM.: ?	1 St.
1a	22 436 01	Seitenteilblech rechts Alu. für Armpolster FM: ?	1 St.
1b	22 437 01	Seitenteilblech links Alu. für Armpolster FM: ?	1 St.
2a	50 416 58	Kälteschutz rechts für Kleiderschutz rechts mit Armpolster	1 St.
2b	50 417 58	Kälteschutz links für Kleiderschutz links mit Armpolster	1 St.
3 – 7	25 415 10	Verbindungssteile für Kleiderschutz am FINDUS	2 Set
3	50 321 11	Halbschale 6,2	2 St.
4	01 152 24	Linsenkopfschraube M6x30 - ISO 7380 A2	2 St.
5	01 321 02	Scheibe 6,4 groß - DIN 9021	6 St.
6	01 322 02	Scheibe 6,4 x 3 - DIN 7349	2 St.
7	01 152 18	Linsenkopfschraube M6x8 - ISO 7380 A2	4 St.
8 – 11	25 421 20	Verstärkungsschiene kurz am Seitenteil vorne kpl.	2 Set
8	50 411 12	Verstärkungsschiene kurz	2 St.
9	01 193 16	Innen 6-kt Schraube flach KF M6x16 ZNS	2 St.
10	01 322 02	Scheibe 6,4 x 3 - DIN 7349	2 St.
11	01 210 33	Mutter selbstsich. M6 DIN 985 vz	2 St.
12 – 16	50 415 50	Armpolsterhalter mit Armpolster kurz kpl. links und rechts verwendbar	2 St.
12	50 415 51	Armpolsterhalter kurz	2 St.
13	04 210 02	Verschlussstopfen Ø23	4 St.
14	01 120 01	Senkschraube M5x8 - DIN 7991	4 St.
15	04 100 01	Armpolster kurz	2 St.
16	01 121 02	Linsensenkschraube M5x30 - DIN 966	4 St.

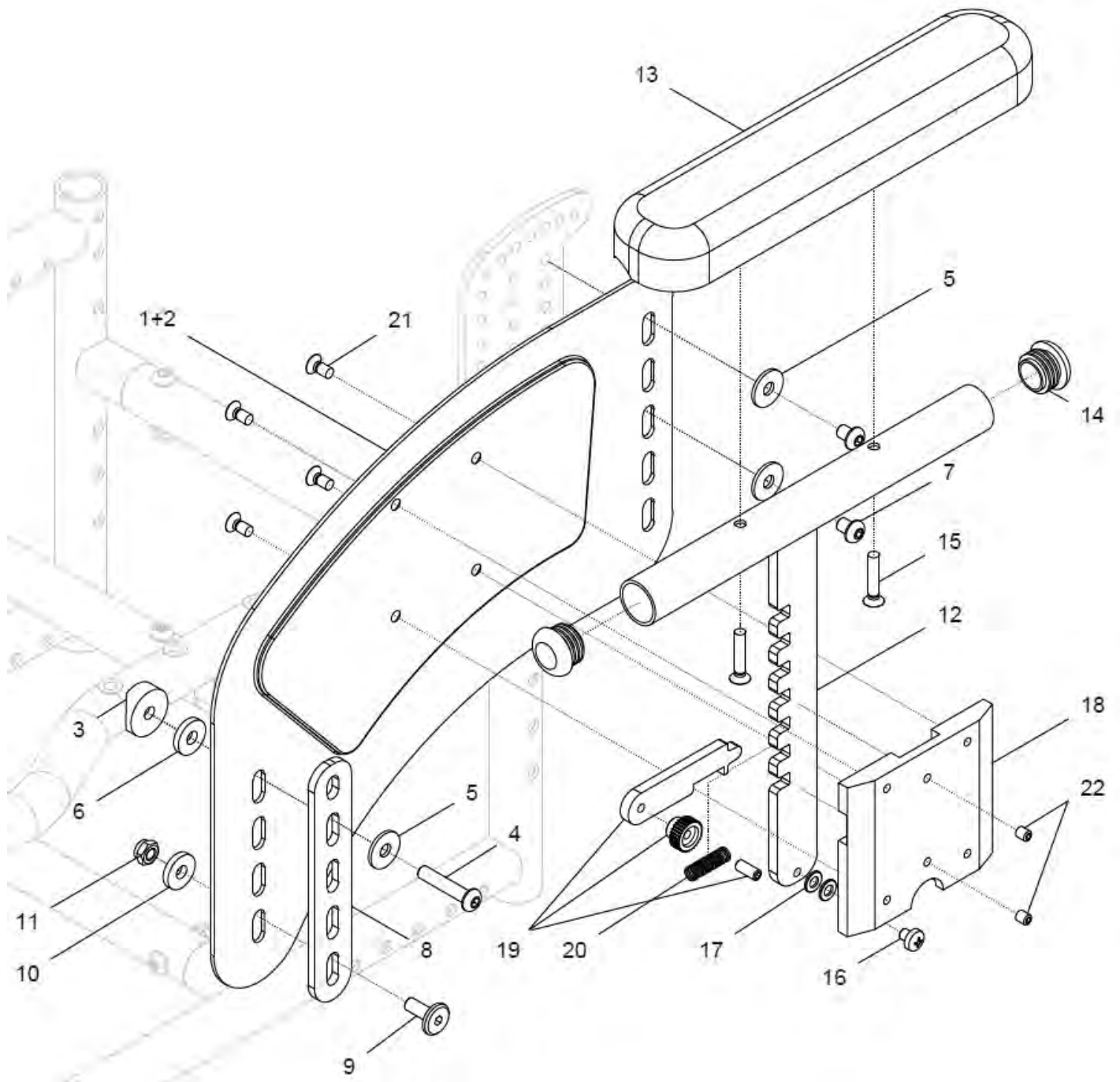
Pos.-Nr.	Artikelnummer	Benennung	Menge
1 – 16	25 420 50	Seitenteil Alu. kurz mit Armpolster kurz FINDUS Paar kpl. mit Verstärkungsschiene vorne und hinten für Rahmenlänge 1 FM.: ?	1 Paar
1c – 16	25 422 50	Seitenteil Alu. kurz mit Armpolster kurz FINDUS rechts kpl. mit Verstärkungsschiene vorne und hinten für Rahmenlänge 1 FM.: ?	1 St.
1d – 16	25 423 50	Seitenteil Alu. kurz mit Armpolster kurz FINDUS links kpl. mit Verstärkungsschiene vorne und hinten für Rahmenlänge 1 FM.: ?	1 St.
1c	25 422 51	Seitenteilblech Alu. kurz für Armpolster rechts für Rahmenlänge 1 FM: ?	1 St.
1d	25 423 51	Seitenteilblech Alu. kurz für Armpolster links für Rahmenlänge 1 FM: ?	1 St.
2a	50 416 58	Kälteschutz rechts für Kleiderschutz rechts mit Armpolster	1 St.
2b	50 417 58	Kälteschutz links für Kleiderschutz links mit Armpolster	1 St.
3 – 7	25 415 10	Verbindungsteile für Kleiderschutz am FINDUS	2 Set
3	50 321 11	Halbschale 6,2	2 St.
4	01 152 24	Linsenkopfschraube M6x30 - ISO 7380 A2	2 St.
5	01 321 02	Scheibe 6,4 groß - DIN 9021	6 St.
6	01 322 02	Scheibe 6,4 x 3 - DIN 7349	4 St.
7	01 152 18	Linsenkopfschraube M6x8 - ISO 7380 A2	4 St.
8 – 11	25 421 20	Verstärkungsschiene kurz am Seitenteil vorne kpl.	2 Set
8	50 411 12	Verstärkungsschiene kurz	2 St.
9	01 193 16	Innen 6-kt Schraube flach M6x16 ZNS	2 St.
10	01 322 02	Scheibe 6,4 x 3 - DIN 7349	2 St.
11	01 210 33	Mutter selbstsich. M6 DIN 985 vz	2 St.
12 – 16	50 415 50	Armpolsterhalter mit Armpolster kurz kpl. links und rechts verwendbar	2 St.
12	50 415 51	Armpolsterhalter kurz	2 St.
13	04 210 02	Verschlussstopfen Ø23	4 St.
14	01 120 01	Senkschraube M5x8 - DIN 7991	4 St.
15	04 100 01	Armpolster kurz	2 St.
16	01 121 02	Linsensenkschraube M5x30 - DIN 966	4 St.

Hinweis:

Beim Umbau von Kleiderschutz ERGO auf normalen Kleiderschutz müssen auch die Rückenplatten rechts (2520128) und links (2520138) angebaut werden (siehe Kap. 2).

Seitenteil Aluminium mit Armpolster höhenverstellbar

(Armpolsterhalter mit Schiene)



Pos.- Nr.	Artikelnummer	Benennung	Menge
1 – 22	25 426 05	Seitenteil Alu. mit Armpolster kurz höhenv. FINDUS Paar kpl. mit Führungsgehäuse flach (50mm) mit Schieber und Armpolsterhalter 25x5 kurz für Rahmenlänge 2 - 6 FM.: ?	1 Paar
1 – 22	25 426 55	Seitenteil Alu. mit Armpolster lang höhenv. FINDUS Paar kpl. mit Führungsgehäuse flach (50mm) mit Schieber und Armpolsterhalter 25x5 lang für Rahmenlänge 2 - 6 FM.: ?	1 Paar
1a – 22	25 426 25	Seitenteil Alu. mit Armpolster kurz höhenverstellbar rechts kpl. mit Führungsgehäuse flach (50mm) mit Schieber und Armpolsterhalter 25x5 kurz rechts für Rahmenlänge 2 - 6 FM.: ?	1 St.
1b – 22	25 426 35	Seitenteil Alu. mit Armpolster kurz höhenverstellbar links kpl. mit Führungsgehäuse flach (50mm) mit Schieber und Armpolsterhalter 25x5 kurz links für Rahmenlänge 2 - 6 FM.: ?	1 St.
1a – 22	25 426 65	Seitenteil Alu. mit Armpolster lang höhenverstellbar rechts kpl. mit Führungsgehäuse flach (50mm) mit Schieber und Armpolsterhalter 25x5 lang rechts für Rahmenlänge 2 - 6 FM.: ?	1 St.
1b – 22	25 426 75	Seitenteil Alu. mit Armpolster lang höhenverstellbar links kpl. mit Führungsgehäuse flach (50mm) mit Schieber und Armpolsterhalter 25x5 lang links für Rahmenlänge 2 - 6 FM.: ?	1 St.
1a	22 432 01	Seitenteilblech rechts Alu. für Armpolster höhenverstellbar für Führungsgehäuse Schiene (50mm) für Rahmenlänge 2 - 6 FM: ?	1 St.
1b	22 433 01	Seitenteilblech links Alu. für Armpolster höhenverstellbar für Führungsgehäuse Schiene (50mm) für Rahmenlänge 2 - 6 FM: ?	1 St.
2a	22 432 02	Kälteschutz rechts für Seitenteil rechts mit Führungsgehäuse (50mm)	1 St.
2b	22 433 02	Kälteschutz links für Seitenteil links mit Führungsgehäuse (50mm)	1 St.
3 – 7	25 415 10	Verbindungsteile für Kleiderschutz am FINDUS	2 Set
3	50 321 11	Halbschale 6,2	2 St.
4	01 152 24	Linsenkopfschraube M6x30 - ISO 7380 A2	2 St.
5	01 321 02	Scheibe 6,4 groß - DIN 9021	6 St.

6	01 322 02	Scheibe 6,4 x 3 - DIN 7349	2 St.
7	01 152 18	Linsenkopfschraube M6x8 - ISO 7380 A2	4 St.
8 – 11	25 421 20	Verstärkungsschiene kurz am Seitenteil vorne kpl.	2 Set
8	50 411 12	Verstärkungsschiene kurz	2 St.
9	01 193 16	Innen 6-kt Schraube flach KF M6x16 ZNS	2 St.
10	01 322 02	Scheibe 6,4 x 3 - DIN 7349	2 St.
11	01 210 33	Mutter selbstsich. M6 - DIN 985 vz	2 St.
12a, 13a – 17	90 442 30	Armpolsterhalter kurz rechts kpl. mit Armpolster kurz	1 St.
12b, 13a – 17	90 443 30	Armpolsterhalter kurz links kpl. mit Armpolster kurz	1 St.
12c, 13b – 17	90 442 60	Armpolsterhalter lang rechts kpl. mit Armpolster lang	1 St.
12d, 13b – 17	90 443 60	Armpolsterhalter lang links kpl. mit Armpolster lang	1 St.
12a	90 442 31	Armpolsterhalter kurz rechts (mit Verstellchiene 25x5)	1 St.
12b	90 443 31	Armpolsterhalter kurz links (mit Verstellchiene 25x5)	1 St.
12c	90 442 61	Armpolsterhalter lang rechts (mit Verstellchiene 25x5)	1 St.
12d	90 443 61	Armpolsterhalter lang links (mit Verstellchiene 25x5)	1 St.
13a	04 100 01	Armpolster kurz	2 St.
13b	04 100 02	Armpolster lang	2 St.
14	04 210 02	Verschluss – Stopfen d.23	4 St.
15	01 121 02	Linsensenkschraube mit Kreuzschlitz M5x30 - DIN 966	4 St.
16	01 151 00	Linsenkopfschraube M5x6 - DIN 7985	2 St.
17	01 320 01	Scheibe 5,3 - DIN 125	4 St.
18 19a – 22	90 441 20	Führungsgehäuse flach mit Schieber rechts kpl.	1 St.
18, 19b – 22	90 441 30	Führungsgehäuse flach mit Schieber links kpl.	1 St.
18	90 441 01	Führungsgehäuse flach (50mm)	2 St.
19a	90 442 02	Schieber mit Mutter M5 rechts	1 St.
19b	90 443 02	Schieber mit Mutter M5 links	1 St.
20	02 110 05	Druckfeder Ø6,9x22mm für Schieber	2 St.
21	01 121 09	Linsensenkschraube M5x10 - DIN 7991 A2	8 St.
22	01 131 90	Gewindestift M5x6 (Poly) - DIN 551	4 St.

Hinweis:

Beim Umbau von Kleiderschutz ERGO auf normalen Kleiderschutz müssen auch die Rückenplatten rechts (2520128) und links (2520138) angebaut werden (siehe Kap. 2).

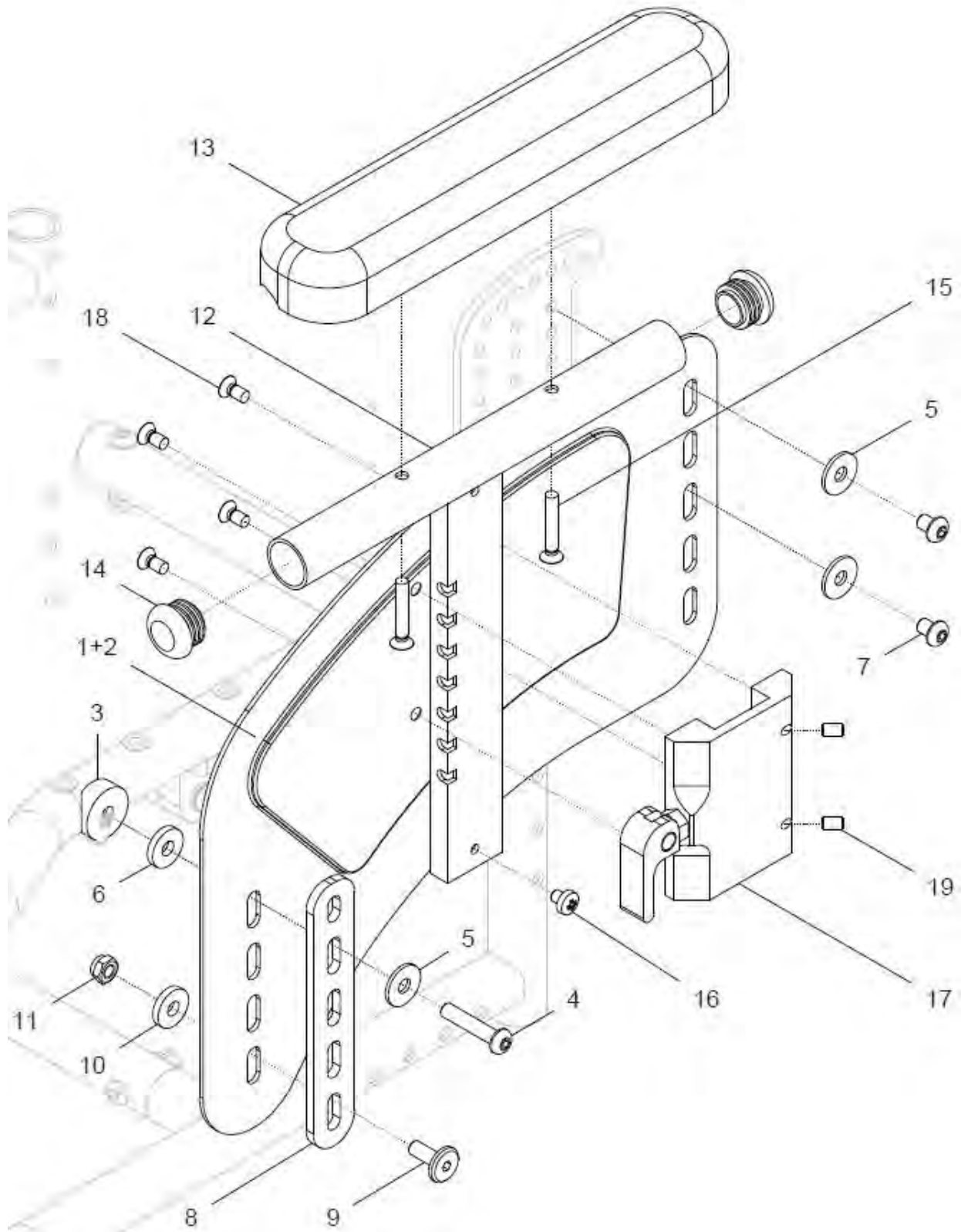
Pos.-Nr.	Artikelnummer	Benennung	Menge
1 – 22	25 426 00	Seitenteil Alu. kurz mit Armpolster kurz höhenv. FINDUS kpl. mit Führungsgehäuse flach (50mm) mit Schieber und Armpolsterhalter 25x5 kurz für Rahmenlänge 1 FM.: ?	1 Paar
1 – 22	25 426 50	Seitenteil Alu. kurz mit Armpolster lang höhenv. FINDUS kpl. mit Führungsgehäuse flach (50mm) mit Schieber und Armpolsterhalter 25x5 lang für Rahmenlänge 1 FM.: ?	1 Paar
1c – 22	25 426 20	Seitenteil Alu. kurz mit Armpolster kurz höhenverst. rechts kpl. mit Führungsgehäuse flach (50mm) mit Schieber und Armpolsterhalter 25x5 kurz rechts für Rahmenlänge 1 FM.: ?	1 St.
1d – 22	25 426 30	Seitenteil Alu. kurz mit Armpolster kurz höhenverst. links kpl. mit Führungsgehäuse flach (50mm) mit Schieber und Armpolsterhalter 25x5 kurz links für Rahmenlänge 1 FM.: ?	1 St.
1c – 22	25 426 60	Seitenteil Alu. kurz mit Armpolster lang höhenverst. rechts kpl. mit Führungsgehäuse flach (50mm) mit Schieber und Armpolsterhalter 25x5 lang rechts für Rahmenlänge 1 FM.: ?	1 St.
1d – 22	25 426 70	Seitenteil Alu. kurz mit Armpolster lang höhenverst. links kpl. mit Führungsgehäuse flach (50mm) mit Schieber und Armpolsterhalter 25x5 lang links für Rahmenlänge 1 FM.: ?	1 St.
1c	25 426 21	Seitenteilblech kurz rechts Alu. für Armpolster höhenverstellbar für Führungsgehäuse Schiene (50mm) für Rahmenlänge 1 FM: ?	1 St.
1d	25 426 31	Seitenteilblech kurz links Alu. für Armpolster höhenverstellbar für Führungsgehäuse Schiene (50mm) für Rahmenlänge 1 FM: ?	1 St.

Hinweis:

Beim Umbau von Kleiderschutz ERGO auf normalen Kleiderschutz müssen auch die Rückenplatten rechts (2520128) und links (2520138) angebaut werden (siehe Kap. 2).

Seitenteil Aluminium mit Armpolster höhenverstellbar

(Armpolsterhalter mit Rohrprofil)



Nur für Rahmenlängen 2 - 6

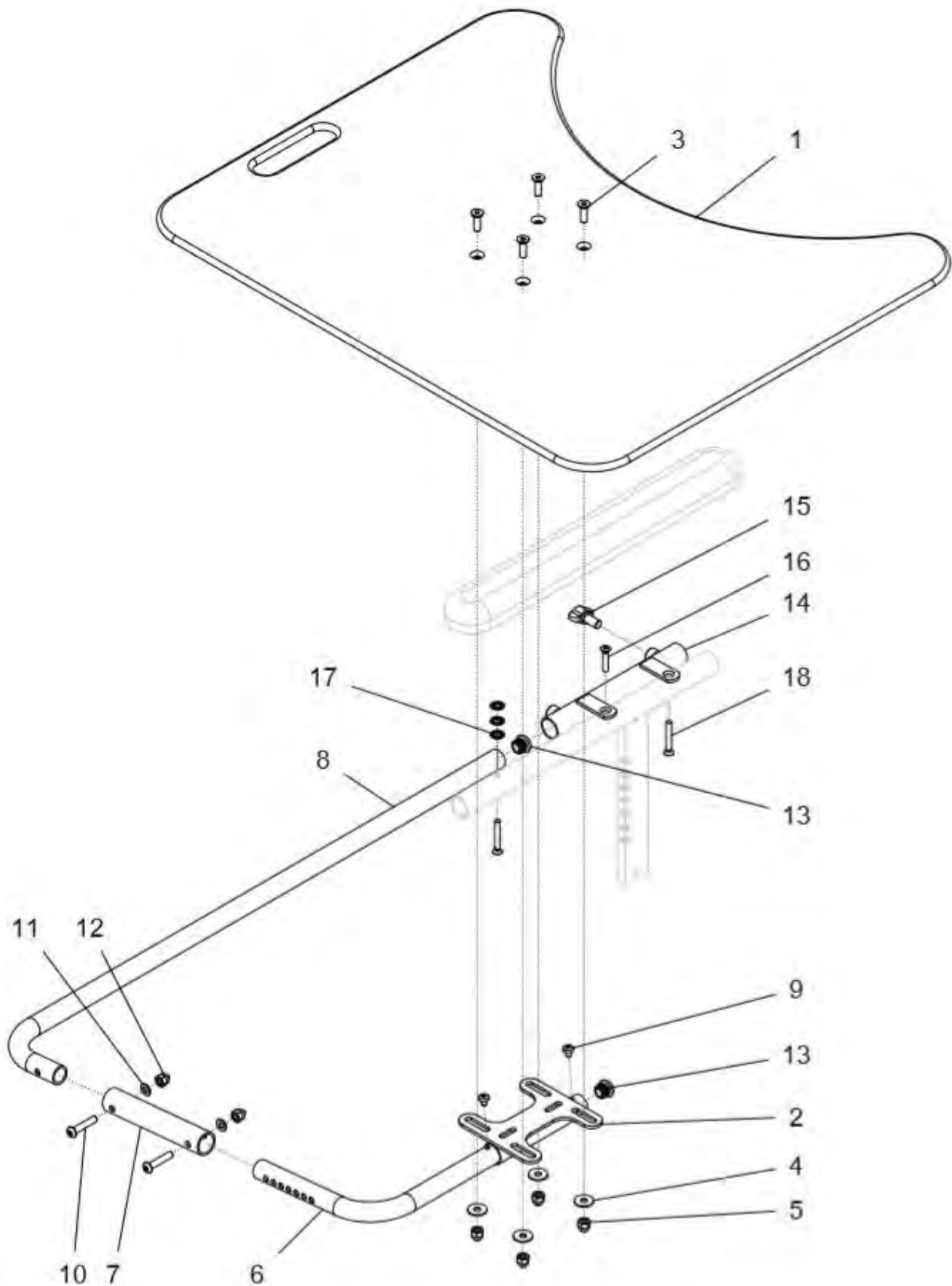
Pos.-Nr.	Artikelnummer	Benennung	Menge
1 – 19	25 427 00	Seitenteil Alu. mit Armpolster kurz höhenverstellbar Paar kpl. mit Führungsgehäuse (45mm) mit Hebel und Armpolsterhalter kurz 30x10 für Rahmenlänge 2 - 6 FM.: ?	1 Paar
1 – 19	25 427 50	Seitenteil Alu. mit Armpolster lang höhenverstellbar Paar kpl. mit Führungsgehäuse (45mm) mit Hebel und Armpolsterhalter lang 30x10 für Rahmenlänge 2 - 6 FM.: ?	1 Paar
1a – 19	25 427 20	Seitenteil Alu. mit Armpolster kurz höhenverstellbar rechts kpl. mit Führungsgehäuse (45mm) mit Hebel und Armpolsterhalter kurz 30x10 rechts FM.: ?	1 St.
1b – 19	25 427 30	Seitenteil Alu. mit Armpolster kurz höhenverstellbar links kpl. mit Führungsgehäuse (45mm) mit Hebel und Armpolsterhalter kurz 30x10 links FM.: ?	1 St.
1a – 19	25 427 60	Seitenteil Alu. mit Armpolster lang höhenverstellbar rechts kpl. mit Führungsgehäuse (45mm) mit Hebel und Armpolsterhalter lang 30x10 rechts FM.: ?	1 St.
1b – 19	25 427 70	Seitenteil Alu. mit Armpolster lang höhenverstellbar links kpl. mit Führungsgehäuse (45mm) mit Hebel und Armpolsterhalter lang 30x10 links FM.: ?	1 St.
1a	22 442 01	Seitenteilblech rechts Alu. für Armpolster höhenverstellbar für Führungsgehäuse Rohrprofil (45mm) FM: ?	1 St.
1b	22 443 01	Seitenteilblech links Alu. für Armpolster höhenverstellbar für Führungsgehäuse Rohrprofil (45mm) FM: ?	1 St.
2a	22 442 02	Kälteschutz rechts für Seitenteil rechts mit Führungsgehäuse (45mm)	1 St.
2b	22 443 02	Kälteschutz links für Seitenteil links mit Führungsgehäuse (45mm)	1 St.
3 – 7	25 415 10	Verbindungssteile für Kleiderschutz am FINDUS	2 Set
3	50 321 11	Halbschale 6,2	2 St.
4	01 152 24	Linsenkopfschraube M6x30 - ISO 7380 A2	2 St.
5	01 321 02	Scheibe 6,4 groß - DIN 9021	6 St.
6	01 322 02	Scheibe 6,4 x 3 - DIN 7349	2 St.
7	01 152 18	Linsenkopfschraube M6x8 - ISO 7380 A2	4 St.
8 – 11	25 421 20	Verstärkungsschiene kurz am Seitenteil vorne kpl.	2 Set
8	50 411 12	Verstärkungsschiene kurz	2 St.

9	01 193 16	Innen 6-kt Schraube flach M6x16 ZNS	2 St.
10	01 322 02	Scheibe 6,4 x 3 - DIN 7349	2 St.
11	01 210 33	Mutter selbstsich. M6 – DIN 985 vz	2 St.
12a, 13a – 16	50 432 30	Armpolsterhalter kurz rechts kpl. mit Armpolster kurz	1 St.
12b, 13a – 16	50 433 30	Armpolsterhalter kurz links kpl. mit Armpolster kurz	1 St.
12c, 13b – 16	50 432 50	Armpolsterhalter lang rechts kpl. mit Armpolster lang	1 St.
12d, 13b – 16	50 433 50	Armpolsterhalter lang links kpl. mit Armpolster lang	1 St.
12a	50 432 31	Armpolsterhalter kurz rechts (mit Rohr 30x10)	1 St.
12b	50 433 31	Armpolsterhalter kurz links (mit Rohr 30x10)	1 St.
12c	50 432 51	Armpolsterhalter lang rechts (mit Rohr 30x10)	1 St.
12d	50 433 51	Armpolsterhalter lang links (mit Rohr 30x10)	1 St.
13a	04 100 01	Armpolster kurz	2 St.
13b	04 100 02	Armpolster lang	2 St.
14	04 210 02	Verschluss – Stopfen d.23	4 St.
15	01 121 02	Linsensenkschraube mit Kreuzschlitz M5x30 - DIN 966	4 St.
16	01 151 00	Linsenkopfschraube M5x6 - DIN 7985 vz	2 St.
17	50 431 00	Führungsgehäuse mit Hebel kpl.	2 St.
18	01 121 09	Linsensenkschraube M5x10 - DIN 966	8 St.
19	01 131 91	Gewindestift M5x8 (Poly) - DIN 551	4 St.

Hinweis:

Beim Umbau von Kleiderschutz ERGO auf normalen Kleiderschutz müssen auch die Rückenplatten rechts (2520128) und links (2520138) angebaut werden (siehe Kap. 2).

Therapeutisch abschwenkbar

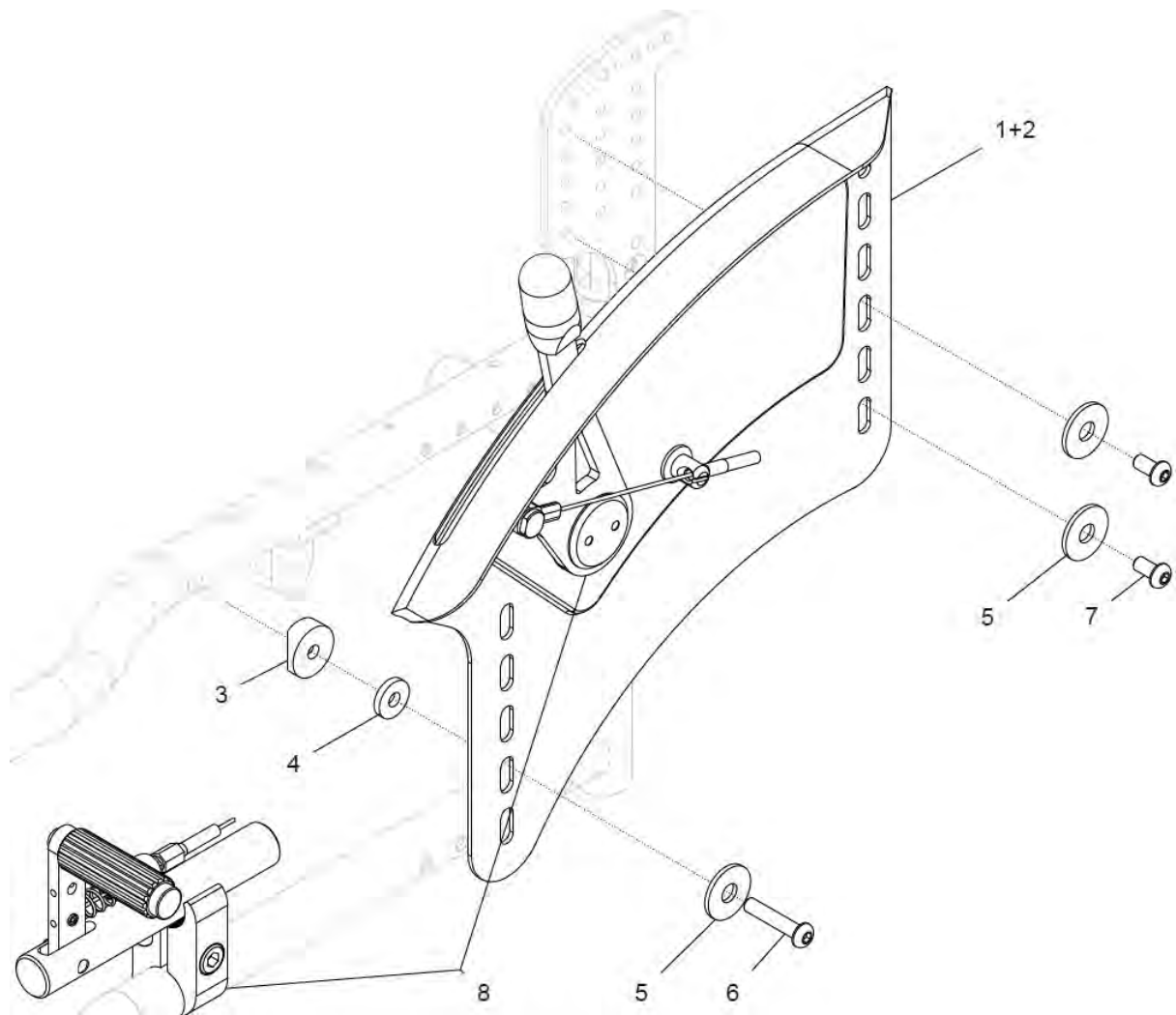


Pos.-Nr.	Artikelnummer	Benennung	Menge
1 - 18	50 460 00	Therapietisch mit Halterung kpl. Therapietischplatte mit Bügelrohr, Auflagerplatte und Führungsrohr SB: ?	1 St.
1a	50 461 12	Therapietischplatte (T500xB600) SB 42 - 50	1 St.
1b	50 461 13	Therapietischplatte (T450xB500) SB 34 – 40	1 St.
1c	50 461 16	Therapietischplatte (T400xB400) SB 24 – 32	1 St.
2 - 5	50 461 10	Auflagerplatte Therapietisch kpl.	1 St.
2	50 461 01	Auflagerplatte Therapietisch	1 St.
3	01 120 12	Senkschraube M6x20 - DIN 7991	4 St.
4	01 321 02	Scheibe 6,4 groß - DIN 9021	4 St.
5	01 210 83	Hutmutter M6 - DIN 986	6 St.
6a, 7a, 8a – 13	50 461 03	Bügelrohr 3-teilig kpl. SB 38 - 50	1 St.
6b, 7b, 8b - 13	22 461 20	Bügelrohr 3-teilig kpl. SB 28 - 36	1 St.
6c, 7c, 8b - 13	22 461 10	Bügelrohr 3-teilig kpl. SB 24 - 30	1 St.
6a	50 461 33	Verstellrohr lang SB 38 – 50	1 St.
6b	50 461 43	Verstellrohr mittel SB 28 – 36	1 St.
6c	22 461 23	Verstellrohr kurz SB 24 – 30	1 St.
7a	50 461 32	Verbindungsrohr SB 38 – 50	1 St.
7b	22 461 22	Verbindungsrohr SB 28 – 36 mittel	1 St.
7c	22 461 12	Verbindungsrohr SB 24 – 30 kurz	1 St.
8a	50 461 31	Schieberohr SB 38 – 50	1 St.
8b	22 461 21	Schieberohr SB 24 – 36 kurz	1 St.
9	01 151 00	Linsenkopfschraube M5x6 - DIN 7985	2 St.
10	01 152 24	Linsenkopfschraube M6x30	2 St.
11	01 320 02	Scheibe 6,4	2 St.
12	01 210 83	Hutmutter M6 - DIN 986	2 St.
13	04 210 01	Verschluß-Stopfen d=19 mm	2 St.
13 - 18	50 461 20	Führungsrohr kpl.	1 St.
14a	50 461 02	Führungsrohr (Mutter seitlich) standard	1 St.
14b	50 461 09	Führungsrohr (Mutter nach unten) Sonderbau	1 St.
15	01 191 08	Flügelschraube mini wing M8x12	1 St.

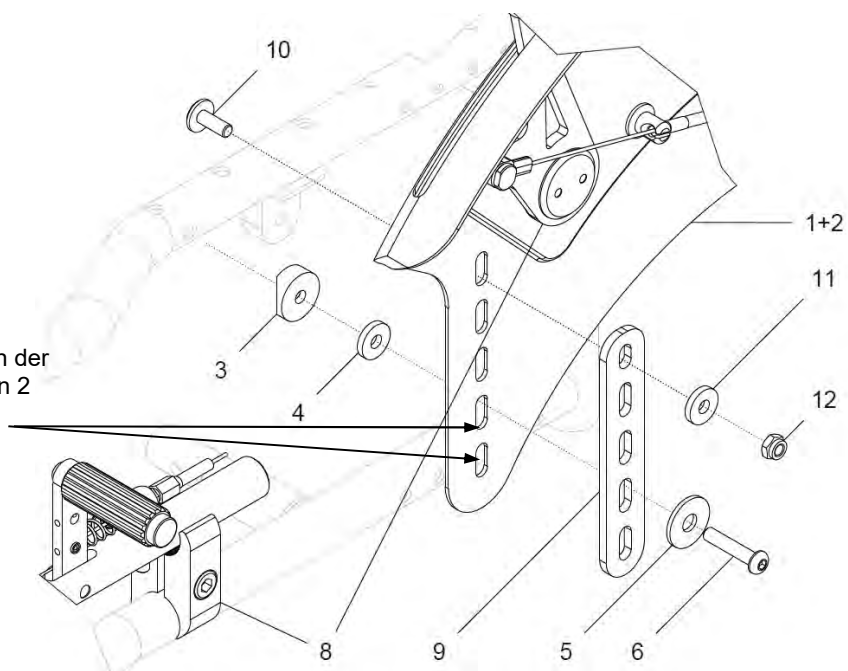
FINDUS

16	01 121 01	Linsensenkschraube M5x25 - DIN 966	1 St.
17	01 320 01	Scheibe 5,3 - DIN 125	3 St.
18	01 121 03	Linsensenkschraube M5x35 - DIN 966	2 St.

Kleiderschutz rund Aluminium mit Bremse im Seitenteil



Verstärkung vorne nur wenn der Kleiderschutz in den unteren 2 Bohrungen montiert wird



Pos.-Nr.	Artikelnummer	Benennung	Menge
1 – 8	25 418 00	<p>Kleiderschutz 24“ Alu. rund mit Bremse integriert FINDUS kpl. Kleiderschutz 24“ rund mit Kälteschutz und Montagezubehör für FINDUS und mit Bremse im Seitenteil integriert mit Bremshebel, Bowdenzug und Andruckbolzen, Gabelbolzen und Bremshalter (für Rahmenlänge 2 – 6)</p> <p>FM: ?</p> <p>Gabelbolzen: ? (<u>gerade lang</u> / gerade kurz / abgekröpft 20°)</p> <p>Bremshebelkappe: ? (<u>Kappe</u> / Halbkugel verschraubt / Kugel)</p> <p>Bremshebel: ? (<u>lang</u> / kurz mit Bohrung / abgewinkelt)</p> <p>(Standard ist fett und unterstrichen dargestellt)</p>	1 Paar
1a, 2a – 8a	25 418 02	<p>Kleiderschutz 24“ Alu. rund rechts mit Bremse integriert kpl. Kleiderschutz 24“ rund rechts mit Kälteschutz und Montagezubehör für FINDUS und mit Bremse im Seitenteil integriert mit Bremshebel, Bowdenzug und Andruckbolzen, Gabelbolzen und Bremshalter (für Rahmenlänge 2 – 6)</p> <p>FM: ?</p> <p>Gabelbolzen: ? (<u>gerade lang</u> / gerade kurz / abgekröpft 20°)</p> <p>Bremshebelkappe: ? (<u>Kappe</u> / Halbkugel verschraubt / Kugel)</p> <p>Bremshebel: ? (<u>lang</u> / kurz mit Bohrung / abgewinkelt)</p> <p>(Standard ist fett und unterstrichen dargestellt)</p>	1 St.
1b, 2b – 8b	25 418 03	<p>Kleiderschutz 24“ Alu. rund links mit Bremse integriert kpl. Kleiderschutz 24“ rund links mit Kälteschutz und Montagezubehör für FINDUS und mit Bremse im Seitenteil integriert mit Bremshebel, Bowdenzug und Andruckbolzen, Gabelbolzen und Bremshalter (für Rahmenlänge 2 – 6)</p> <p>FM: ?</p> <p>Gabelbolzen: ? (<u>gerade lang</u> / gerade kurz / abgekröpft 20°)</p> <p>Bremshebelkappe: ? (<u>Kappe</u> / Halbkugel verschraubt / Kugel)</p> <p>Bremshebel: ? (<u>lang</u> / kurz mit Bohrung / abgewinkelt)</p> <p>(Standard ist fett und unterstrichen dargestellt)</p>	1 St.
1a, 2a - 7	25 418 20	<p>Kleiderschutz 24“ Alu. rund rechts (für integr. Bremse) kpl. mit Montagezubehör für FINDUS (ohne integrierte Bremse)</p> <p>FM: ?</p>	1 St.
1b, 2b - 7	25 418 30	<p>Kleiderschutz 24“ Alu. rund links (für integr. Bremse) kpl. mit Montagezubehör für FINDUS (ohne integrierte Bremse)</p> <p>FM: ?</p>	1 St.
1a	50 418 21	<p>Kleiderschutz 24“ rund Alu. rechts mit Schlitz für integrierte Bremse</p> <p>FM: ?</p>	1 St.
1b	50 418 31	<p>Kleiderschutz 24“ rund Alu. links mit Schlitz für integrierte Bremse</p> <p>FM: ?</p>	1 St.
2a	50 418 22	<p>Kälteschutz rechts für Kleiderschutz rund für integrierte Bremse</p>	1 St.
2b	50 418 32	<p>Kälteschutz links für Kleiderschutz rund für integrierte Bremse</p>	1 St.
3 – 7	25 415 10	<p>Verbindungsteile für Kleiderschutz am FINDUS</p>	2 Set
3	50 321 11	<p>Halbschale 6,2</p>	2 St.
4	01 322 02	<p>Scheibe 6,4 x 3 DIN 7349 groß</p>	2 St.

FINDUS

5	01 321 02	Scheibe 6,4 DIN 9021 groß	6 St.
6	01 152 24	Linsenkopfschraube M6x30 - ISO 7380 A2	2 St.
7	01 152 18	Linsenkopfschraube M6x8 - ISO 7380 A2	4 St.
8a	25 742 00	Bremse im Seitenteil integriert rechts (ohne Kleiderschutz) kpl. Bremshebel rechte Seite mit Kappe, Bowdenzug, Andruckbolzen, Gabelbolzen und Bremshalter (ohne Kleiderschutz) Gabelbolzen: ? (gerade lang / gerade kurz / abgekröpft 20°)	1 St.
8b	25 743 00	Bremse im Seitenteil integriert links (ohne Kleiderschutz) kpl. Bremshebel linke Seite mit Kappe, Bowdenzug, Andruckbolzen, Gabelbolzen und Bremshalter (ohne Kleiderschutz) Gabelbolzen: ? (gerade lang / gerade kurz / abgekröpft 20°)	1 St.
9 – 12	50 411 20	Verstärkungsschiene lang am Kleiderschutz vorne kpl. (für 22" oder 24" Kleiderschutz)	2 Set
9	50 411 11	Verstärkungsschiene lang	2 St.
10	01 193 16	Innen 6-kt Schraube flach KF M6x16 ZNS	2 St.
11	01 322 02	Scheibe 6,4 x 3 DIN 7349 groß	2 St.
12	01 210 33	Mutter selbsich. M6 DIN 985 vz	2 St.

Einzelteile für Bremse im Seitenteil siehe Kapitel 7

Pos.-Nr.	Artikelnummer	Benennung	Menge
1 – 8	25 418 50	Kleiderschutz 22“ Alu. rund mit Bremse integriert FINDUS kpl. Kleiderschutz 22“ rund mit Kälteschutz und Montagezubehör für FINDUS und mit Bremse im Seitenteil integriert mit Bremshebel, Bowdenzug und Andruckbolzen, Gabelbolzen und Bremshalter (für Rahmenlänge 2 – 6) FM: ? Gabelbolzen: ? (<u>gerade lang</u> / gerade kurz / abgekröpft 20°) Bremshebelkappe: ? (<u>Kappe</u> / Halbkugel verschraubt / Kugel) Bremshebel: ? (<u>lang</u> / kurz mit Bohrung / abgewinkelt) (Standard ist fett und unterstrichen dargestellt)	1 Paar
1a, 2a – 8a	25 418 52	Kleiderschutz 22“ Alu. rund rechts mit Bremse integriert kpl. Kleiderschutz 22“ rund rechts mit Kälteschutz und Montagezubehör für FINDUS und mit Bremse im Seitenteil integriert mit Bremshebel, Bowdenzug und Andruckbolzen, Gabelbolzen und Bremshalter (für Rahmenlänge 2 – 6) FM: ? Gabelbolzen: ? (<u>gerade lang</u> / gerade kurz / abgekröpft 20°) Bremshebelkappe: ? (<u>Kappe</u> / Halbkugel verschraubt / Kugel) Bremshebel: ? (<u>lang</u> / kurz mit Bohrung / abgewinkelt) (Standard ist fett und unterstrichen dargestellt)	1 St.
1b, 2b – 8b	25 418 53	Kleiderschutz 22“ Alu. rund links mit Bremse integriert kpl. Kleiderschutz 22“ rund links mit Kälteschutz und Montagezubehör für FINDUS und mit Bremse im Seitenteil integriert mit Bremshebel, Bowdenzug und Andruckbolzen, Gabelbolzen und Bremshalter (für Rahmenlänge 2 – 6) FM: ? Gabelbolzen: ? (<u>gerade lang</u> / gerade kurz / abgekröpft 20°) Bremshebelkappe: ? (<u>Kappe</u> / Halbkugel verschraubt / Kugel) Bremshebel: ? (<u>lang</u> / kurz mit Bohrung / abgewinkelt) (Standard ist fett und unterstrichen dargestellt)	1 St.
1a, 2a - 7	25 418 60	Kleiderschutz 22“ Alu. rund rechts (für integr. Bremse) kpl. mit Montagezubehör für FINDUS (ohne integrierte Bremse) FM: ?	1 St.
1b, 2b - 7	25 418 70	Kleiderschutz 22“ Alu. rund links (für integr. Bremse) kpl. mit Montagezubehör für FINDUS (ohne integrierte Bremse) FM: ?	1 St.
1a	22 428 21	Kleiderschutz 22“ rund Alu. rechts mit Schlitz für integrierte Bremse FM: ?	1 St.
1b	22 428 31	Kleiderschutz 22“ rund Alu. links mit Schlitz für integrierte Bremse FM: ?	1 St.
2a	50 418 22	Kälteschutz rechts für Kleiderschutz rund für integrierte Bremse	1 St.
2b	50 418 32	Kälteschutz links für Kleiderschutz rund für integrierte Bremse	1 St.
3 – 7	25 415 10	Verbindungsteile für Kleiderschutz am FINDUS	2 Set
3	50 321 11	Halbschale 6,2	2 St.
4	01 322 02	Scheibe 6,4 x 3 DIN 7349 groß	2 St.

FINDUS

5	01 321 02	Scheibe 6,4 DIN 9021 groß	6 St.
6	01 152 24	Linsenkopfschraube M6x30 - ISO 7380 A2	2 St.
7	01 152 18	Linsenkopfschraube M6x8 - ISO 7380 A2	4 St.
8a	25 742 00	Bremse im Seitenteil integriert rechts (ohne Kleiderschutz) kpl. Bremshebel rechte Seite mit Kappe, Bowdenzug, Andruckbolzen, Gabelbolzen und Bremshalter (ohne Kleiderschutz) Gabelbolzen: ? (gerade lang / gerade kurz / abgekröpft 20°)	1 St.
8b	25 743 00	Bremse im Seitenteil integriert links (ohne Kleiderschutz) kpl. Bremshebel linke Seite mit Kappe, Bowdenzug, Andruckbolzen, Gabelbolzen und Bremshalter (ohne Kleiderschutz) Gabelbolzen: ? (gerade lang / gerade kurz / abgekröpft 20°)	1 St.
9 – 12	50 411 20	Verstärkungsschiene lang am Kleiderschutz vorne kpl. (für 22" oder 24" Kleiderschutz)	2 Set
9	50 411 11	Verstärkungsschiene lang	2 St.
10	01 193 16	Innen 6-kt Schraube flach KF M6x16 ZNS	2 St.
11	01 322 02	Scheibe 6,4 x 3 DIN 7349 groß	2 St.
12	01 210 33	Mutter selbsich. M6 DIN 985 vz	2 St.

Einzelteile für Bremse im Seitenteil siehe Kapitel 7

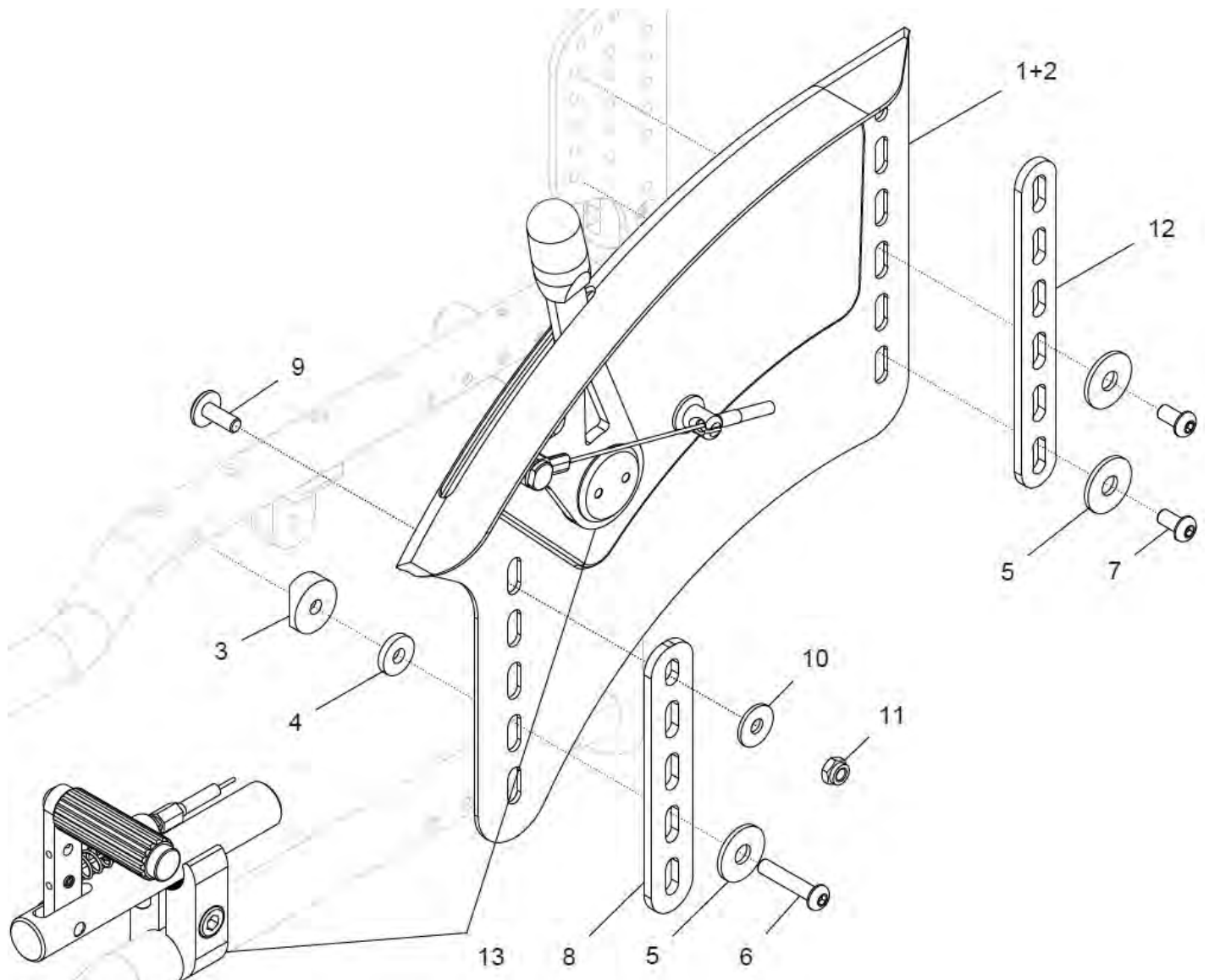
Pos.-Nr.	Artikelnummer	Benennung	Menge
1 – 8	25 414 00	<p>Kleiderschutz 22“ Alu. rund <u>kurz</u> mit Bremse integriert kpl. Kleiderschutz 22“ rund <u>kurz</u> mit Kälteschutz und Montagezubehör für FINDUS und mit Bremse im Seitenteil integriert mit Bremshebel, Bowdenzug und Andruckbolzen, Gabelbolzen und Bremshalter (nur für Rahmenlänge 1)</p> <p>FM: ?</p> <p>Gabelbolzen: ? (<u>gerade lang</u> / gerade kurz / abgekröpft 20°)</p> <p>Bremshebelkappe: ? (<u>Kappe</u> / Halbkugel verschraubt / Kugel)</p> <p>Bremshebel: ? (<u>lang</u> / kurz mit Bohrung / abgewinkelt)</p> <p>(Standard ist fett und unterstrichen dargestellt)</p>	1 Paar
1a, 2a – 8a	25 414 02	<p>Kleiderschutz 22“ Alu. rund <u>kurz</u> rechts mit integr. Bremse kpl. Kleiderschutz 22“ rund <u>kurz</u> rechts mit Kälteschutz und Montagezubehör für FINDUS und mit Bremse im Seitenteil integriert mit Bremshebel, Bowdenzug und Andruckbolzen, Gabelbolzen und Bremshalter (nur für Rahmenlänge 1)</p> <p>FM: ?</p> <p>Gabelbolzen: ? (<u>gerade lang</u> / gerade kurz / abgekröpft 20°)</p> <p>Bremshebelkappe: ? (<u>Kappe</u> / Halbkugel verschraubt / Kugel)</p> <p>Bremshebel: ? (<u>lang</u> / kurz mit Bohrung / abgewinkelt)</p> <p>(Standard ist fett und unterstrichen dargestellt)</p>	1 St.
1b, 2b – 8b	25 414 03	<p>Kleiderschutz 22“ Alu. rund <u>kurz</u> links mit integr. Bremse kpl. Kleiderschutz 22“ rund <u>kurz</u> links mit Kälteschutz und Montagezubehör für FINDUS und mit Bremse im Seitenteil integriert mit Bremshebel, Bowdenzug und Andruckbolzen, Gabelbolzen und Bremshalter (nur für Rahmenlänge 1)</p> <p>FM: ?</p> <p>Gabelbolzen: ? (<u>gerade lang</u> / gerade kurz / abgekröpft 20°)</p> <p>Bremshebelkappe: ? (<u>Kappe</u> / Halbkugel verschraubt / Kugel)</p> <p>Bremshebel: ? (<u>lang</u> / kurz mit Bohrung / abgewinkelt)</p> <p>(Standard ist fett und unterstrichen dargestellt)</p>	1 St.
1a, 2a - 7	25 414 20	<p>Kleiderschutz 22“ Alu. rund <u>kurz</u> rechts (für int. Bremse) kpl. mit Montagezubehör für FINDUS (ohne integrierte Bremse)</p> <p>FM: ? (nur für Rahmenlänge 1)</p>	1 St.
1b, 2b - 7	25 414 30	<p>Kleiderschutz 22“ Alu. rund <u>kurz</u> links (für int. Bremse) kpl. mit Montagezubehör für FINDUS (ohne integrierte Bremse)</p> <p>FM: ? (nur für Rahmenlänge 1)</p>	1 St.
1a	25 414 21	<p>Kleiderschutz 22“ rund Alu. <u>kurz</u> rechts mit Schlitz für integr. Bremse</p> <p>FM: ? (nur für Rahmenlänge 1)</p>	1 St.
1b	25 414 31	<p>Kleiderschutz 22“ rund Alu. <u>kurz</u> links mit Schlitz für integr. Bremse</p> <p>FM: ? (nur für Rahmenlänge 1)</p>	1 St.
2a	50 418 22	Kälteschutz rechts für Kleiderschutz rund für integrierte Bremse	1 St.
2b	50 418 32	Kälteschutz links für Kleiderschutz rund für integrierte Bremse	1 St.
3 – 7	25 415 10	Verbindungssteile für Kleiderschutz am FINDUS	2 Set
3	50 321 11	Halbschale 6,2	2 St.
4	01 322 02	Scheibe 6,4 x 3 DIN 7349 groß	2 St.

FINDUS

5	01 321 02	Scheibe 6,4 DIN 9021 groß	6 St.
6	01 152 24	Linsenkopfschraube M6x30 - ISO 7380 A2	2 St.
7	01 152 18	Linsenkopfschraube M6x8 - ISO 7380 A2	4 St.
8a	25 742 00	Bremse im Seitenteil integriert rechts (ohne Kleiderschutz) kpl. Bremshebel rechte Seite mit Kappe, Bowdenzug, Andruckbolzen, Gabelbolzen und Bremshalter (ohne Kleiderschutz) Gabelbolzen: ? (gerade lang / gerade kurz / abgekröpft 20°)	1 St.
8b	25 743 00	Bremse im Seitenteil integriert links (ohne Kleiderschutz) kpl. Bremshebel linke Seite mit Kappe, Bowdenzug, Andruckbolzen, Gabelbolzen und Bremshalter (ohne Kleiderschutz) Gabelbolzen: ? (gerade lang / gerade kurz / abgekröpft 20°)	1 St.
9 – 12	50 411 20	Verstärkungsschiene lang am Kleiderschutz vorne kpl. (für 22" oder 24" Kleiderschutz)	2 Set
9	50 411 11	Verstärkungsschiene lang	2 St.
10	01 193 16	Innen 6-kt Schraube flach KF M6x16 ZNS	2 St.
11	01 322 02	Scheibe 6,4 x 3 DIN 7349 groß	2 St.
12	01 210 33	Mutter selbsich. M6 DIN 985 vz	2 St.

Einzelteile für Bremse im Seitenteil siehe Kapitel 7

Kleiderschutz rund PC-Carbon mit Bremse im Seitenteil



Pos.-Nr.	Artikelnummer	Benennung	Menge
1 – 13	25 419 00	<p>Kleiderschutz 24“ PC-CARBON rund mit Bremse integr. kpl. Kleiderschutz 24“ rund PC-Carbon mit Kälteschutz und Montagezubehör für FINDUS und mit Bremse im Seitenteil integriert mit Bremshebel, Bowdenzug und Andruckbolzen, Gabelbolzen und Bremshalter und mit Verstärkungsschienen (für Rahmenlänge 2 – 6)</p> <p>Gabelbolzen: ? (<u>gerade lang</u> / gerade kurz / abgekröpft 20°) Bremshebelkappe: ? (<u>Kappe</u> / Halbkugel verschraubt / Kugel) Bremshebel: ? (<u>lang</u> / kurz mit Bohrung / abgewinkelt) (Standard ist fett und unterstrichen dargestellt)</p>	1 Paar
1a, 2a – 13a	25 419 02	<p>Kleiderschutz 24“ PC-CARBON rund rechts m. Bremse integ. kpl. Kleiderschutz 24“ rund PC-Carbon rechts mit Kälteschutz und Montagezubehör für FINDUS und mit Bremse im Seitenteil integriert mit Bremshebel, Bowdenzug und Andruckbolzen, Gabelbolzen und Bremshalter und mit Verstärkungsschienen (für Rahmenlänge 2 – 6)</p> <p>Gabelbolzen: ? (<u>gerade lang</u> / gerade kurz / abgekröpft 20°) Bremshebelkappe: ? (<u>Kappe</u> / Halbkugel verschraubt / Kugel) Bremshebel: ? (<u>lang</u> / kurz mit Bohrung / abgewinkelt) (Standard ist fett und unterstrichen dargestellt)</p>	1 St.
1b, 2b – 13b	25 419 03	<p>Kleiderschutz 24“ PC-CARBON rund links m. Bremse integ. kpl. Kleiderschutz 24“ rund PC-Carbon links mit Kälteschutz und Montagezubehör für FINDUS und mit Bremse im Seitenteil integriert mit Bremshebel, Bowdenzug und Andruckbolzen, Gabelbolzen und Bremshalter und mit Verstärkungsschienen (für Rahmenlänge 2 – 6)</p> <p>Gabelbolzen: ? (<u>gerade lang</u> / gerade kurz / abgekröpft 20°) Bremshebelkappe: ? (<u>Kappe</u> / Halbkugel verschraubt / Kugel) Bremshebel: ? (<u>lang</u> / kurz mit Bohrung / abgewinkelt) (Standard ist fett und unterstrichen dargestellt)</p>	1 St.
1a, 2a – 12	25 419 20	<p>Kleiderschutz 24“ PC-CARBON rund rechts (f. int. Bremse) kpl. mit Montagezubehör für FINDUS (ohne integrierte Bremse)</p>	1 St.
1b, 2b – 12	25 419 30	<p>Kleiderschutz 24“ PC-CARBON rund links (f. int. Bremse) kpl. mit Montagezubehör für FINDUS (ohne integrierte Bremse)</p>	1 St.
1a	22 458 21	Kleiderschutz 24“ rund PC-CARBON rechts mit Schlitz für integrierte Bremse	1 St.
1b	22 458 31	Kleiderschutz 24“ rund PC-CARBON links mit Schlitz für integrierte Bremse	1 St.
2a	50 418 22	Kälteschutz rechts für Kleiderschutz rund für integrierte Bremse	1 St.
2b	50 418 32	Kälteschutz links für Kleiderschutz rund für integrierte Bremse	1 St.
3 – 8a, 9 - 12	25 448 10	<p>Verbindungsteile für Kleiderschutz 24“ PC-CARBON am FINDUS mit Verstärkungsschiene vorne und hinten</p>	2 Set
3	50 321 11	Halbschale 6,2	2 St.
4	01 322 02	Scheibe 6,4 x 3 groß - DIN 7349	2 St.
5	01 321 02	Scheibe 6,4 groß - DIN 9021	6 St.

6	01 152 24	Linsenkopfschraube M6x30 – ISO 7380 A2	2 St.
7	01 152 20A	Linsenkopfschraube M6x14 – ISO 7380 A2	4 St.
8a	50 411 11	Verstärkungsschiene lang	2 St.
9	01 193 16	Innen 6-kt Schraube flach KF M6x16 ZNS	2 St.
10	01 321 02	Scheibe 6,4 groß - DIN 9021	2 St.
11	01 210 33	Mutter selbstsich. M6 - DIN 985 vz	2 St.
12	50 411 11	Verstärkungsschiene lang	2 St.
13a	25 742 00	Bremse im Seitenteil integriert rechts (ohne Kleiderschutz) kpl. Bremshebel rechte Seite mit Kappe, Bowdenzug, Andruckbolzen, Gabelbolzen und Bremshalter (ohne Kleiderschutz) Gabelbolzen: ? (gerade lang / gerade kurz / abgekröpft 20°)	1 St.
13b	25 743 00	Bremse im Seitenteil integriert links (ohne Kleiderschutz) kpl. Bremshebel linke Seite mit Kappe, Bowdenzug, Andruckbolzen, Gabelbolzen und Bremshalter (ohne Kleiderschutz) Gabelbolzen: ? (gerade lang / gerade kurz / abgekröpft 20°)	1 St.

Einzelteile für Bremse im Seitenteil siehe Kapitel 7

Kleiderschutz 24“ PC-CARBON breit :

Pos.-Nr.	Artikelnummer	Benennung	Menge
1 – 13	25 419 05	Kleiderschutz 24“ <u>breit</u> PC-CARBON rund mit integr. Bremse kpl. Kleiderschutz 24“ <u>breit</u> rund PC-Carbon mit Kälteschutz und Montagezubehör für FINDUS und mit Bremse im Seitenteil integriert mit Bremshebel, Bowdenzug und Andruckbolzen, Gabelbolzen und Bremshalter und mit Verstärkungsschienen (für Rahmenlänge 2 – 6) Gabelbolzen: ? (<u>gerade lang</u> / gerade kurz / abgekröpft 20°) Bremshebelkappe: ? (<u>Kappe</u> / Halbkugel verschraubt / Kugel) Bremshebel: ? (<u>lang</u> / kurz mit Bohrung / abgewinkelt) (Standard ist fett und unterstrichen dargestellt)	1 Paar
1c, 2a – 12	25 419 25	Kleiderschutz 24“ <u>breit</u> PC-CARBON rund rechts (für int. Br.) kpl. mit Montagezubehör für FINDUS (ohne integrierte Bremse)	1 St.
1d, 2b – 12	25 419 35	Kleiderschutz 24“ <u>breit</u> PC-CARBON rund links (für int. Br.) kpl. mit Montagezubehör für FINDUS (ohne integrierte Bremse)	1 St.
1c	22 458 26	Kleiderschutz 24“ <u>breit</u> rund PC-CARBON rechts mit Schlitz für integrierte Bremse (60mm breit)	1 St.
1d	22 458 36	Kleiderschutz 24“ <u>breit</u> rund PC-CARBON links mit Schlitz für integrierte Bremse (60mm breit)	1 St.

Pos.-Nr.	Artikelnummer	Benennung	Menge
1 – 13	25 419 50	<p>Kleiderschutz 22“ PC-CARBON rund mit Bremse integr. kpl. Kleiderschutz 22“ rund PC-Carbon mit Kälteschutz und Montagezubehör für FINDUS und mit Bremse im Seitenteil integriert mit Bremshebel, Bowdenzug und Andruckbolzen, Gabelbolzen und Bremshalter und mit Verstärkungsschienen (für Rahmenlänge 2 – 6)</p> <p>Gabelbolzen: ? (<u>gerade lang</u> / gerade kurz / abgekröpft 20°) Bremshebelkappe: ? (<u>Kappe</u> / Halbkugel verschraubt / Kugel) Bremshebel: ? (<u>lang</u> / kurz mit Bohrung / abgewinkelt) (Standard ist fett und unterstrichen dargestellt)</p>	1 Paar
1a, 2a – 13a	25 419 52	<p>Kleiderschutz 22“ PC-CARBON rund rechts m. Bremse integ. kpl. Kleiderschutz 22“ rund PC-Carbon rechts mit Kälteschutz und Montagezubehör für FINDUS und mit Bremse im Seitenteil integriert mit Bremshebel, Bowdenzug und Andruckbolzen, Gabelbolzen und Bremshalter und mit Verstärkungsschienen (für Rahmenlänge 2 – 6)</p> <p>Gabelbolzen: ? (<u>gerade lang</u> / gerade kurz / abgekröpft 20°) Bremshebelkappe: ? (<u>Kappe</u> / Halbkugel verschraubt / Kugel) Bremshebel: ? (<u>lang</u> / kurz mit Bohrung / abgewinkelt) (Standard ist fett und unterstrichen dargestellt)</p>	1 St.
1b, 2b – 13b	25 419 53	<p>Kleiderschutz 22“ PC-CARBON rund links m. Bremse integ. kpl. Kleiderschutz 22“ rund PC-Carbon links mit Kälteschutz und Montagezubehör für FINDUS und mit Bremse im Seitenteil integriert mit Bremshebel, Bowdenzug und Andruckbolzen, Gabelbolzen und Bremshalter und mit Verstärkungsschienen (für Rahmenlänge 2 – 6)</p> <p>Gabelbolzen: ? (<u>gerade lang</u> / gerade kurz / abgekröpft 20°) Bremshebelkappe: ? (<u>Kappe</u> / Halbkugel verschraubt / Kugel) Bremshebel: ? (<u>lang</u> / kurz mit Bohrung / abgewinkelt) (Standard ist fett und unterstrichen dargestellt)</p>	1 St.
1a, 2a – 12	25 419 60	<p>Kleiderschutz 22“ PC-CARBON rund rechts (f. int. Bremse) kpl. mit Montagezubehör für FINDUS (ohne integrierte Bremse)</p>	1 St.
1b, 2b - 12	25 419 70	<p>Kleiderschutz 22“ PC-CARBON rund links (f. int. Bremse) kpl. mit Montagezubehör für FINDUS (ohne integrierte Bremse)</p>	1 St.
1a	22 458 61	Kleiderschutz 22“ rund PC-CARBON rechts mit Schlitz für integrierte Bremse	1 St.
1b	22 458 71	Kleiderschutz 22“ rund PC-CARBON links mit Schlitz für integrierte Bremse	1 St.
2a	50 418 22	Kälteschutz rechts für Kleiderschutz rund für integrierte Bremse	1 St.
2b	50 418 32	Kälteschutz links für Kleiderschutz rund für integrierte Bremse	1 St.
3 – 8b, 9 - 12	25 448 15	Verbindungssteile für Kleiderschutz 22“ PC-CARBON am FINDUS mit Verstärkungsschiene vorne und hinten	2 Set
3	50 321 11	Halbschale 6,2	2 St.
4	01 322 02	Scheibe 6,4 x 3 groß - DIN 7349	2 St.
5	01 321 02	Scheibe 6,4 groß - DIN 9021	6 St.

6	01 152 24	Linsenkopfschraube M6x30 – ISO 7380 A2	2 St.
7	01 152 20A	Linsenkopfschraube M6x14 – ISO 7380 A2	4 St.
8b	50 411 12	Verstärkungsschiene kurz	2 St.
9	01 193 16	Innen 6-kt Schraube flach KF M6x16 ZNS	2 St.
10	01 321 02	Scheibe 6,4 groß - DIN 9021	2 St.
11	01 210 33	Mutter selbstsich. M6 - DIN 985 vz	2 St.
12	50 411 11	Verstärkungsschiene lang	2 St.
13a	25 742 00	Bremse im Seitenteil integriert rechts (ohne Kleiderschutz) kpl. Bremshebel rechte Seite mit Kappe, Bowdenzug, Andruckbolzen, Gabelbolzen und Bremshalter (ohne Kleiderschutz) Gabelbolzen: ? (gerade lang / gerade kurz / abgekröpft 20°)	1 St.
13b	25 743 00	Bremse im Seitenteil integriert links (ohne Kleiderschutz) kpl. Bremshebel linke Seite mit Kappe, Bowdenzug, Andruckbolzen, Gabelbolzen und Bremshalter (ohne Kleiderschutz) Gabelbolzen: ? (gerade lang / gerade kurz / abgekröpft 20°)	1 St.

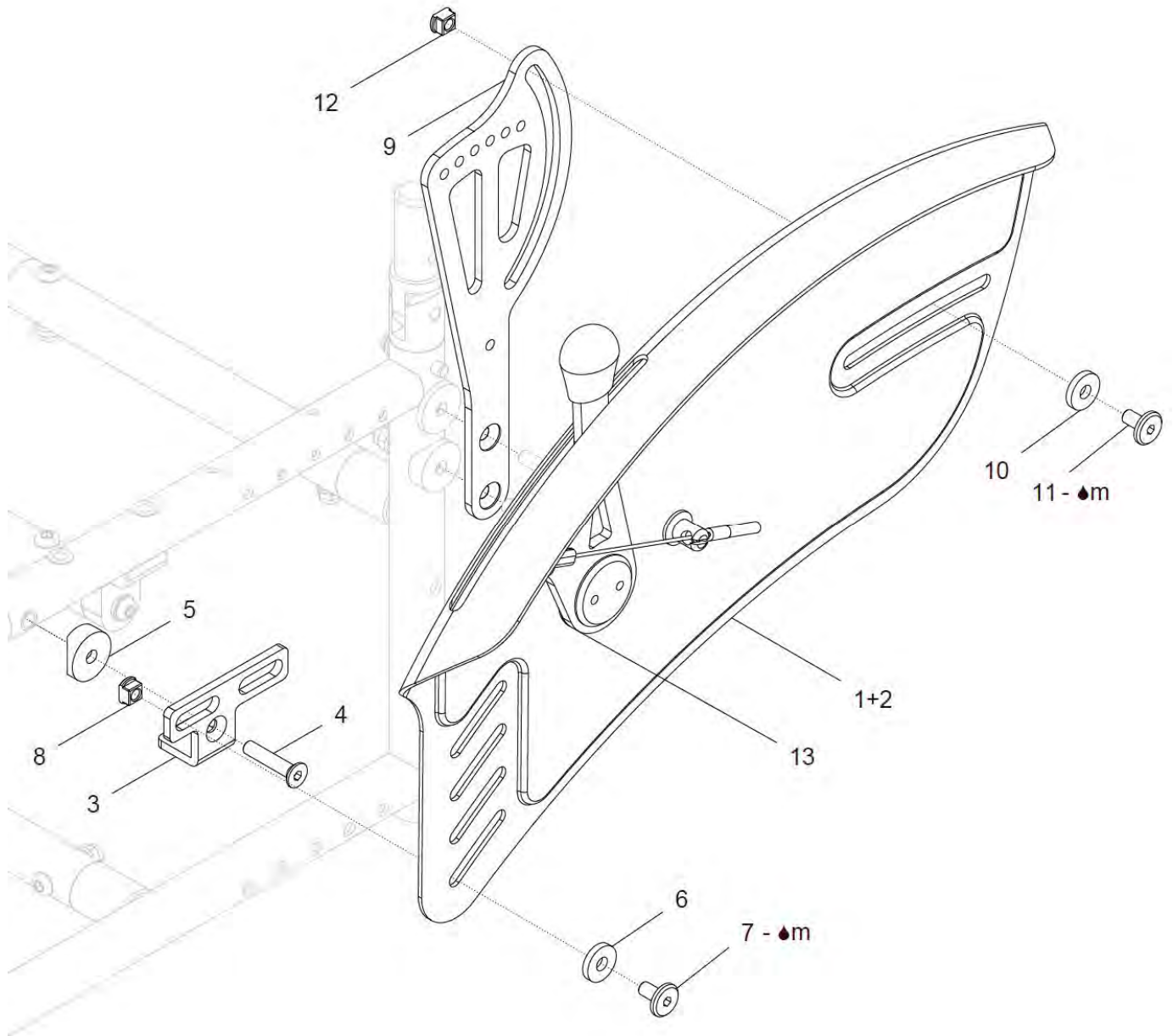
Einzelteile für Bremse im Seitenteil siehe Kapitel 7

Pos.-Nr.	Artikelnummer	Benennung	Menge
1 – 13	25 419 80	<p>Kleiderschutz 22“ PC-CARBON rund <u>kurz</u> + Bremse integr. kpl. Kleiderschutz 22“ rund <u>kurz</u> PC-Carbon mit Kälteschutz und Montagezubehör für FINDUS und mit Bremse im Seitenteil integriert mit Bremshebel, Bowdenzug und Andruckbolzen, Gabelbolzen und Bremshalter und mit Verstärkungsschienen (nur für Rahmenlänge 1) Gabelbolzen: ? (<u>gerade lang</u> / gerade kurz / abgekröpft 20°) Bremshebelkappe: ? (<u>Kappe</u> / Halbkugel verschraubt / Kugel) Bremshebel: ? (<u>lang</u> / kurz mit Bohrung / abgewinkelt) (Standard ist fett und unterstrichen dargestellt)</p>	1 Paar
1a, 2a – 13a	25 419 82	<p>Kleiderschutz 22“ PC-CARBON rund <u>kurz</u> rechts +Bremse int. kpl. Kleiderschutz 22“ rund <u>kurz</u> PC-Carbon rechts mit Kälteschutz und Montagezubehör für FINDUS und mit Bremse im Seitenteil integriert mit Bremshebel, Bowdenzug und Andruckbolzen, Gabelbolzen und Bremshalter und mit Verstärkungsschienen (nur für Rahmenlänge 1) Gabelbolzen: ? (<u>gerade lang</u> / gerade kurz / abgekröpft 20°) Bremshebelkappe: ? (<u>Kappe</u> / Halbkugel verschraubt / Kugel) Bremshebel: ? (<u>lang</u> / kurz mit Bohrung / abgewinkelt) (Standard ist fett und unterstrichen dargestellt)</p>	1 St.
1b, 2b – 13b	25 419 83	<p>Kleiderschutz 22“ PC-CARBON rund <u>kurz</u> links +Bremse int. kpl. Kleiderschutz 22“ rund <u>kurz</u> PC-Carbon links mit Kälteschutz und Montagezubehör für FINDUS und mit Bremse im Seitenteil integriert mit Bremshebel, Bowdenzug und Andruckbolzen, Gabelbolzen und Bremshalter und mit Verstärkungsschienen (nur für Rahmenlänge 1) Gabelbolzen: ? (<u>gerade lang</u> / gerade kurz / abgekröpft 20°) Bremshebelkappe: ? (<u>Kappe</u> / Halbkugel verschraubt / Kugel) Bremshebel: ? (<u>lang</u> / kurz mit Bohrung / abgewinkelt) (Standard ist fett und unterstrichen dargestellt)</p>	1 St.
1a, 2a – 12	25 419 90	<p>Kleiderschutz 22“ PC-CARBON rund <u>kurz</u> rechts (f. int. Br.) kpl. mit Montagezubehör für FINDUS (ohne integrierte Bremse) (nur für Rahmenlänge 1)</p>	1 St.
1b, 2b - 12	25 419 95	<p>Kleiderschutz 22“ PC-CARBON rund <u>kurz</u> links (f. int. Br.) kpl. mit Montagezubehör für FINDUS (ohne integrierte Bremse) (nur für Rahmenlänge 1)</p>	1 St.
1a	22 458 66	<p>Kleiderschutz 22“ <u>kurz</u> rund PC-CARBON rechts mit Schlitz für integrierte Bremse (nur für Rahmenlänge 1)</p>	1 St.
1b	22 458 76	<p>Kleiderschutz 22“ <u>kurz</u> rund PC-CARBON links mit Schlitz für integrierte Bremse (nur für Rahmenlänge 1)</p>	1 St.
2a	50 418 22	Kälteschutz rechts für Kleiderschutz rund für integrierte Bremse	1 St.
2b	50 418 32	Kälteschutz links für Kleiderschutz rund für integrierte Bremse	1 St.
3 – 8b, 9 - 12	25 448 15	Verbindungssteile für Kleiderschutz 22“ PC-CARBON am FINDUS mit Verstärkungsschiene vorne und hinten	2 Set
3	50 321 11	Halbschale 6,2	2 St.
4	01 322 02	Scheibe 6,4 x 3 groß - DIN 7349	2 St.
5	01 321 02	Scheibe 6,4 groß - DIN 9021	6 St.

6	01 152 24	Linsenkopfschraube M6x30 – ISO 7380 A2	2 St.
7	01 152 20A	Linsenkopfschraube M6x14 – ISO 7380 A2	4 St.
8b	50 411 12	Verstärkungsschiene kurz	2 St.
9	01 193 16	Innen 6-kt Schraube flach KF M6x16 ZNS	2 St.
10	01 321 02	Scheibe 6,4 groß - DIN 9021	2 St.
11	01 210 33	Mutter selbstsich. M6 - DIN 985 vz	2 St.
12	50 411 11	Verstärkungsschiene lang	2 St.
13a	25 742 00	Bremse im Seitenteil integriert rechts (ohne Kleiderschutz) kpl. Bremshebel rechte Seite mit Kappe, Bowdenzug, Andruckbolzen, Gabelbolzen und Bremshalter (ohne Kleiderschutz) Gabelbolzen: ? (gerade lang / gerade kurz / abgekröpft 20°)	1 St.
13b	25 743 00	Bremse im Seitenteil integriert links (ohne Kleiderschutz) kpl. Bremshebel linke Seite mit Kappe, Bowdenzug, Andruckbolzen, Gabelbolzen und Bremshalter (ohne Kleiderschutz) Gabelbolzen: ? (gerade lang / gerade kurz / abgekröpft 20°)	1 St.

Einzelteile für Bremse im Seitenteil siehe Kapitel 7

Kleiderschutz ERGO-AL mit Bremse im Seitenteil



Pos.-Nr.	Artikelnummer	Benennung	Menge
1 – 13	25 432 80	<p>Kleiderschutz ERGO Al 22“ mit Bremse integriert FINDUS kpl. Kleiderschutz ERGO Al 22“ mit Kälteschutz und Montagezubehör für FINDUS und mit Bremse im Seitenteil integriert mit Bremshebel, Bowdenzug und Andruckbolzen, Gabelbolzen und Bremshalter (für Rahmenlänge 2 – 6)</p> <p>FM: ?</p> <p>Gabelbolzen: ? (<u>gerade lang</u> / gerade kurz / abgekröpft 20°)</p> <p>Bremshebelkappe: ? (<u>Kappe</u> / Halbkugel verschraubt / Kugel)</p> <p>Bremshebel: ? (<u>lang</u> / kurz mit Bohrung / abgewinkelt)</p> <p>(Standard ist fett und unterstrichen dargestellt)</p>	1 Paar
1a, 2a – 13a	25 432 82	<p>Kleiderschutz ERGO Al 22“ rechts mit Bremse integriert kpl. Kleiderschutz ERGO Al 22“ rechts mit Kälteschutz u. Montagezubehör für FINDUS und mit Bremse im Seitenteil integriert mit Bremshebel, Bowdenzug und Andruckbolzen, Gabelbolzen und Bremshalter (für Rahmenlänge 2 – 6)</p> <p>FM: ?</p> <p>Gabelbolzen: ? (<u>gerade lang</u> / gerade kurz / abgekröpft 20°)</p> <p>Bremshebelkappe: ? (<u>Kappe</u> / Halbkugel verschraubt / Kugel)</p> <p>Bremshebel: ? (<u>lang</u> / kurz mit Bohrung / abgewinkelt)</p> <p>(Standard ist fett und unterstrichen dargestellt)</p>	1 St.
1b, 2b – 13b	25 432 83	<p>Kleiderschutz ERGO Al 22“ links mit Bremse integriert kpl. Kleiderschutz ERGO Al 22“ links mit Kälteschutz und Montagezubehör für FINDUS und mit Bremse im Seitenteil integriert mit Bremshebel, Bowdenzug und Andruckbolzen, Gabelbolzen und Bremshalter (für Rahmenlänge 2 – 6)</p> <p>FM: ?</p> <p>Gabelbolzen: ? (<u>gerade lang</u> / gerade kurz / abgekröpft 20°)</p> <p>Bremshebelkappe: ? (<u>Kappe</u> / Halbkugel verschraubt / Kugel)</p> <p>Bremshebel: ? (<u>lang</u> / kurz mit Bohrung / abgewinkelt)</p> <p>(Standard ist fett und unterstrichen dargestellt)</p>	1 St.
1a – 2a	40 462 20	<p>Kleiderschutz Ergo Al 22“ rechts für integrierte Bremse kpl. mit Kälteschutz (ohne Halterung)</p> <p>FM: ?</p>	1 St.
1b – 2b	40 462 30	<p>Kleiderschutz Ergo Al 22“ links für integrierte Bremse kpl. mit Kälteschutz (ohne Halterung)</p> <p>FM: ?</p>	1 St.
1a	40 462 21	<p>Kleiderschutz Ergo Al 22“ rechts für integrierte Bremse</p> <p>FM: ?</p>	1 St.
1b	40 462 31	<p>Kleiderschutz Ergo Al 22“ links für integrierte Bremse</p> <p>FM: ?</p>	1 St.
2a	40 464 22	<p>Kälteschutz für Kleiderschutz 22“ / 24“ rechts für integrierte Bremse</p>	1 St.
2b	40 464 32	<p>Kälteschutz für Kleiderschutz 22“ / 24“ links für integrierte Bremse</p>	1 St.
3a (c), 4 – 8	25 431 25	<p>Halterung ERGO AL vorne rechts kpl. Rahmenlänge: ?</p>	1 Satz
3b (d), 4 – 8	25 431 35	<p>Halterung ERGO AL vorne links kpl. Rahmenlänge: ?</p>	1 Satz

3a	40 431 21	Halter vorne rechts	für Rahmenlänge 1 – 4	1 St.
3b	40 431 31	Halter vorne links	für Rahmenlänge 1 – 4	1 St.
3c	40 431 56	Halter vorne rechts lang	für Rahmenlänge 5 - 6	1 St.
3d	40 431 66	Halter vorne links lang	für Rahmenlänge 5 - 6	1 St.
4	01 120 13	Senkkopfschraube M6x25 - DIN 7991		2 St.
5	50 321 11	Halbschale 6,2		2 St.
6	01 322 02	Scheibe 6,4 x 3 - DIN 7349		4 St.
7	01 193 14	Innen 6-kt Schraube flach M6x12 ZNS		2 St.
8	40 431 11	Nutenstein M6 / SW8		2 St.
9a – 12	25 431 20	Halterung ERGO AL hinten rechts kpl. mit Rückenplatte rechts mit Langloch		1 Satz
9b – 12	25 431 30	Halterung ERGO AL hinten links kpl. mit Rückenplatte rechts mit Langloch		1 Satz
9a	25 202 21	Rückenplatte rechts außen mit Langloch (bei Rücken gerade)		1 St.
9b	25 202 31	Rückenplatte links außen mit Langloch (bei Rücken gerade)		1 St.
10	01 322 02	Scheibe 6,4 x 3 - DIN 7349		2 St.
11	01 193 14	Innen 6-kt Schraube flach M6x12 ZNS		2 St.
12	40 431 11	Nutenstein M6 / SW8		2 St.
13a	25 742 00	Bremse im Seitenteil integriert rechts (ohne Kleiderschutz) kpl. Bremshebel rechte Seite mit Kappe, Bowdenzug, Andruckbolzen, Gabelbolzen und Bremshalter (ohne Kleiderschutz) Gabelbolzen: ? (gerade lang / gerade kurz / abgekröpft 20°)		1 St.
13b	25 743 00	Bremse im Seitenteil integriert links (ohne Kleiderschutz) kpl. Bremshebel linke Seite mit Kappe, Bowdenzug, Andruckbolzen, Gabelbolzen und Bremshalter (ohne Kleiderschutz) Gabelbolzen: ? (gerade lang / gerade kurz / abgekröpft 20°)		1 St.

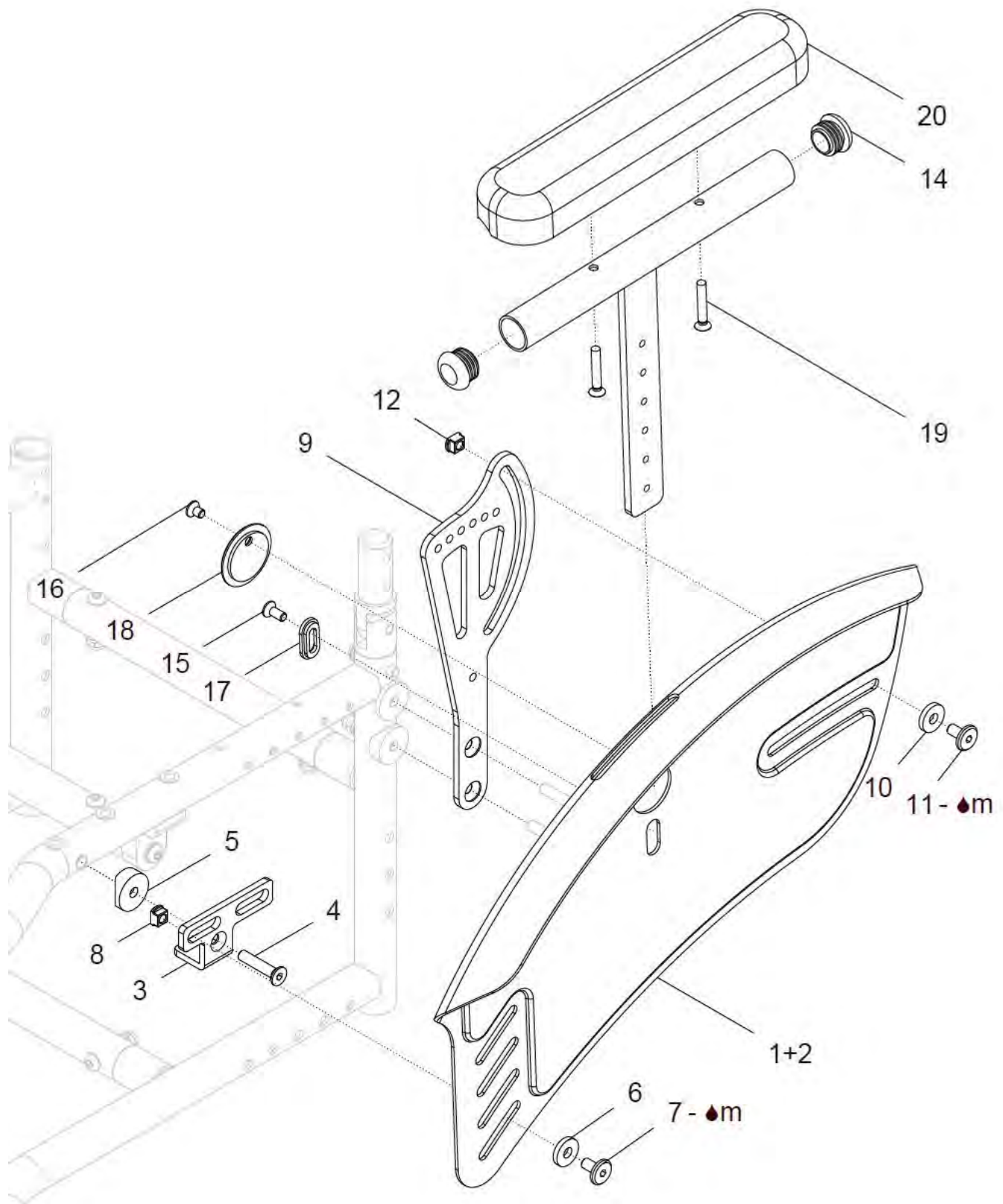
Einzelteile für Bremse im Seitenteil siehe Kapitel 7

Pos.-Nr.	Artikelnummer	Benennung	Menge
1 – 13	25 434 80	<p>Kleiderschutz ERGO Al 24“ mit Bremse integriert FINDUS kpl. Kleiderschutz ERGO Al 24“ mit Kälteschutz und Montagezubehör für FINDUS und mit Bremse im Seitenteil integriert mit Bremshebel, Bowdenzug und Andruckbolzen, Gabelbolzen und Bremshalter (für Rahmenlänge 2 – 6)</p> <p>FM: ?</p> <p>Gabelbolzen: ? (<u>gerade lang</u> / gerade kurz / abgekröpft 20°)</p> <p>Bremshebelkappe: ? (<u>Kappe</u> / Halbkugel verschraubt / Kugel)</p> <p>Bremshebel: ? (<u>lang</u> / kurz mit Bohrung / abgewinkelt)</p> <p>(Standard ist fett und unterstrichen dargestellt)</p>	1 Paar
1a, 2a – 13a	25 434 82	<p>Kleiderschutz ERGO Al 24“ rechts mit Bremse integriert kpl. Kleiderschutz ERGO Al 24“ rechts mit Kälteschutz u. Montagezubehör für FINDUS und mit Bremse im Seitenteil integriert mit Bremshebel, Bowdenzug und Andruckbolzen, Gabelbolzen und Bremshalter (für Rahmenlänge 2 – 6)</p> <p>FM: ?</p> <p>Gabelbolzen: ? (<u>gerade lang</u> / gerade kurz / abgekröpft 20°)</p> <p>Bremshebelkappe: ? (<u>Kappe</u> / Halbkugel verschraubt / Kugel)</p> <p>Bremshebel: ? (<u>lang</u> / kurz mit Bohrung / abgewinkelt)</p> <p>(Standard ist fett und unterstrichen dargestellt)</p>	1 St.
1b, 2b – 13b	25 434 83	<p>Kleiderschutz ERGO Al 24“ links mit Bremse integriert kpl. Kleiderschutz ERGO Al 24“ links mit Kälteschutz und Montagezubehör für FINDUS und mit Bremse im Seitenteil integriert mit Bremshebel, Bowdenzug und Andruckbolzen, Gabelbolzen und Bremshalter (für Rahmenlänge 2 – 6)</p> <p>FM: ?</p> <p>Gabelbolzen: ? (<u>gerade lang</u> / gerade kurz / abgekröpft 20°)</p> <p>Bremshebelkappe: ? (<u>Kappe</u> / Halbkugel verschraubt / Kugel)</p> <p>Bremshebel: ? (<u>lang</u> / kurz mit Bohrung / abgewinkelt)</p> <p>(Standard ist fett und unterstrichen dargestellt)</p>	1 St.
1a – 2a	40 464 20	<p>Kleiderschutz Ergo Al 24“ rechts für integrierte Bremse kpl. mit Kälteschutz (ohne Halterung)</p> <p>FM: ?</p>	1 St.
1b – 2b	40 464 30	<p>Kleiderschutz Ergo Al 24“ links für integrierte Bremse kpl. mit Kälteschutz (ohne Halterung)</p> <p>FM: ?</p>	1 St.
1a	40 464 21	<p>Kleiderschutz Ergo Al 24“ rechts für integrierte Bremse</p> <p>FM: ?</p>	1 St.
1b	40 464 31	<p>Kleiderschutz Ergo Al 24“ links für integrierte Bremse</p> <p>FM: ?</p>	1 St.
2a	40 464 22	<p>Kälteschutz für Kleiderschutz 22“ / 24“ rechts für integrierte Bremse</p>	1 St.
2b	40 464 32	<p>Kälteschutz für Kleiderschutz 22“ / 24“ links für integrierte Bremse</p>	1 St.
3a (c), 4 – 8	25 431 25	<p>Halterung ERGO AL vorne rechts kpl. Rahmenlänge: ?</p>	1 Satz
3b (d), 4 – 8	25 431 35	<p>Halterung ERGO AL vorne links kpl. Rahmenlänge: ?</p>	1 Satz

3a	40 431 21	Halter vorne rechts	für Rahmenlänge 1 – 4	1 St.
3b	40 431 31	Halter vorne links	für Rahmenlänge 1 – 4	1 St.
3c	40 431 56	Halter vorne rechts lang	für Rahmenlänge 5 - 6	1 St.
3d	40 431 66	Halter vorne links lang	für Rahmenlänge 5 - 6	1 St.
4	01 120 13	Senkkopfschraube M6x25 - DIN 7991		2 St.
5	50 321 11	Halbschale 6,2		2 St.
6	01 322 02	Scheibe 6,4 x 3 - DIN 7349		4 St.
7	01 193 14	Innen 6-kt Schraube flach M6x12 ZNS		2 St.
8	40 431 11	Nutenstein M6 / SW8		2 St.
9a – 12	25 431 20	Halterung ERGO AL hinten rechts kpl. mit Rückenplatte rechts mit Langloch		1 Satz
9b – 12	25 431 30	Halterung ERGO AL hinten links kpl. mit Rückenplatte rechts mit Langloch		1 Satz
9a	25 202 21	Rückenplatte rechts außen mit Langloch (bei Rücken gerade)		1 St.
9b	25 202 31	Rückenplatte links außen mit Langloch (bei Rücken gerade)		1 St.
10	01 322 02	Scheibe 6,4 x 3 - DIN 7349		2 St.
11	01 193 14	Innen 6-kt Schraube flach M6x12 ZNS		2 St.
12	40 431 11	Nutenstein M6 / SW8		2 St.
13a	25 742 00	Bremse im Seitenteil integriert rechts (ohne Kleiderschutz) kpl. Bremshebel rechte Seite mit Kappe, Bowdenzug, Andruckbolzen, Gabelbolzen und Bremshalter (ohne Kleiderschutz) Gabelbolzen: ? (gerade lang / gerade kurz / abgekröpft 20°)		1 St.
13b	25 743 00	Bremse im Seitenteil integriert links (ohne Kleiderschutz) kpl. Bremshebel linke Seite mit Kappe, Bowdenzug, Andruckbolzen, Gabelbolzen und Bremshalter (ohne Kleiderschutz) Gabelbolzen: ? (gerade lang / gerade kurz / abgekröpft 20°)		1 St.

Einzelteile für Bremse im Seitenteil siehe Kapitel 7

Kleiderschutz ERGO AL mit Armpolster kurz



Pos.-Nr.	Artikelnummer	Benennung	Menge
1 – 20	25 432 40	Kleiderschutz Ergo Al 22“ mit Armpolster kurz FINDUS kpl. mit Armpolster kurz angeschraubt mit Halterung FINDUS vorne und hinten (für Rücken gerade) FM: ?	1 Paar
1a – 20	25 432 42	Kleiderschutz Ergo Al 22“ rechts mit Armpolster kurz FINDUS kpl. mit Armpolster kurz angeschraubt mit Halterung FINDUS vorne und hinten (für Rücken gerade) FM: ?	1 St.
1b – 20	25 432 43	Kleiderschutz Ergo Al 22“ links mit Armpolster kurz FINDUS kpl. mit Armpolster kurz angeschraubt mit Halterung FINDUS vorne und hinten (für Rücken gerade) FM: ?	1 St.
1a – 2a	40 442 20	Kleiderschutz Ergo Al 22“ rechts (für Armpolster anschr.) kpl. mit Kälteschutz (ohne Halterung / ohne Armpolsterhalter) FM: ?	1 St.
1b – 2b	40 442 30	Kleiderschutz Ergo Al 22“ links (für Armpolster anschr.) kpl. mit Kälteschutz (ohne Halterung / ohne Armpolsterhalter) FM: ?	1 St.
1a	40 442 21	Kleiderschutz Ergo Al 22“ rechts für Armpolster anschraubbar FM: ?	1 St.
1b	40 442 31	Kleiderschutz Ergo Al 22“ links für Armpolster anschraubbar FM: ?	1 St.
2a	40 444 22	Kälteschutz für Kleiderschutz 22“ / 24“ rechts für Armpolster anschr.	1 St.
2b	40 444 32	Kälteschutz für Kleiderschutz 22“ / 24“ links für Armpolster anschr.	1 St.
3a (c), 4 – 8	25 431 25	Halterung ERGO AL vorne rechts kpl. Rahmenlänge: ?	1 Satz
3b (d), 4 – 8	25 431 35	Halterung ERGO AL vorne links kpl. Rahmenlänge: ?	1 Satz
3a	40 431 21	Halter vorne rechts für Rahmenlänge 1 – 4	1 St.
3b	40 431 31	Halter vorne links für Rahmenlänge 1 – 4	1 St.
3c	40 431 56	Halter vorne rechts lang für Rahmenlänge 5 - 6	1 St.
3d	40 431 66	Halter vorne links lang für Rahmenlänge 5 - 6	1 St.
4	01 120 13	Senkkopfschraube M6x25 - DIN 7991	2 St.
5	50 321 11	Halbschale 6,2	2 St.
6	01 322 02	Scheibe 6,4 x 3 - DIN 7349	4 St.
7	01 193 14	Innen 6-kt Schraube flach M6x12 ZNS	2 St.
8	40 431 11	Nutenstein M6 / SW8	2 St.
9a – 12	25 431 20	Halterung ERGO AL hinten rechts kpl. mit Rückenplatte rechts mit Langloch	1 Satz

9b – 12	25 431 30	Halterung ERGO AL hinten links kpl. mit Rückenplatte rechts mit Langloch	1 Satz
9a	25 202 21	Rückenplatte rechts außen mit Langloch (bei Rücken gerade)	1 St.
9b	25 202 31	Rückenplatte links außen mit Langloch (bei Rücken gerade)	1 St.
10	01 322 02	Scheibe 6,4 x 3 - DIN 7349	2 St.
11	01 193 14	Innen 6-kt Schraube flach M6x12 ZNS	2 St.
12	40 431 11	Nutenstein M6 / SW8	2 St.
13 – 20	40 443 00	Armpolsterhalter mit Armpolster kurz und Drehscheibe kpl. mit Drehscheibe, Intarsie und Befestigung links und rechts verwendbar	2 St.
13	50 415 51	Armpolsterhalter kurz (für rechts und links)	2 St.
14	04 210 02	Verschlussstopfen Ø23	4 St.
15	01 120 02	Senkschraube M5x12 - DIN 7991	2 St.
16	01 120 01	Senkschraube M5x8 - DIN 7991	2 St.
17	40 431 82	Intarsie für Kleiderschutz Ergo Al (f. Armpolster anschraubbar)	2 St.
18	40 431 81	Drehscheibe für Armpolsterhalter	2 St.
19	01 121 02	Linsensenkschraube M5x30 - DIN 966	4 St.
20	04 100 01	Armpolster kurz	2 St.

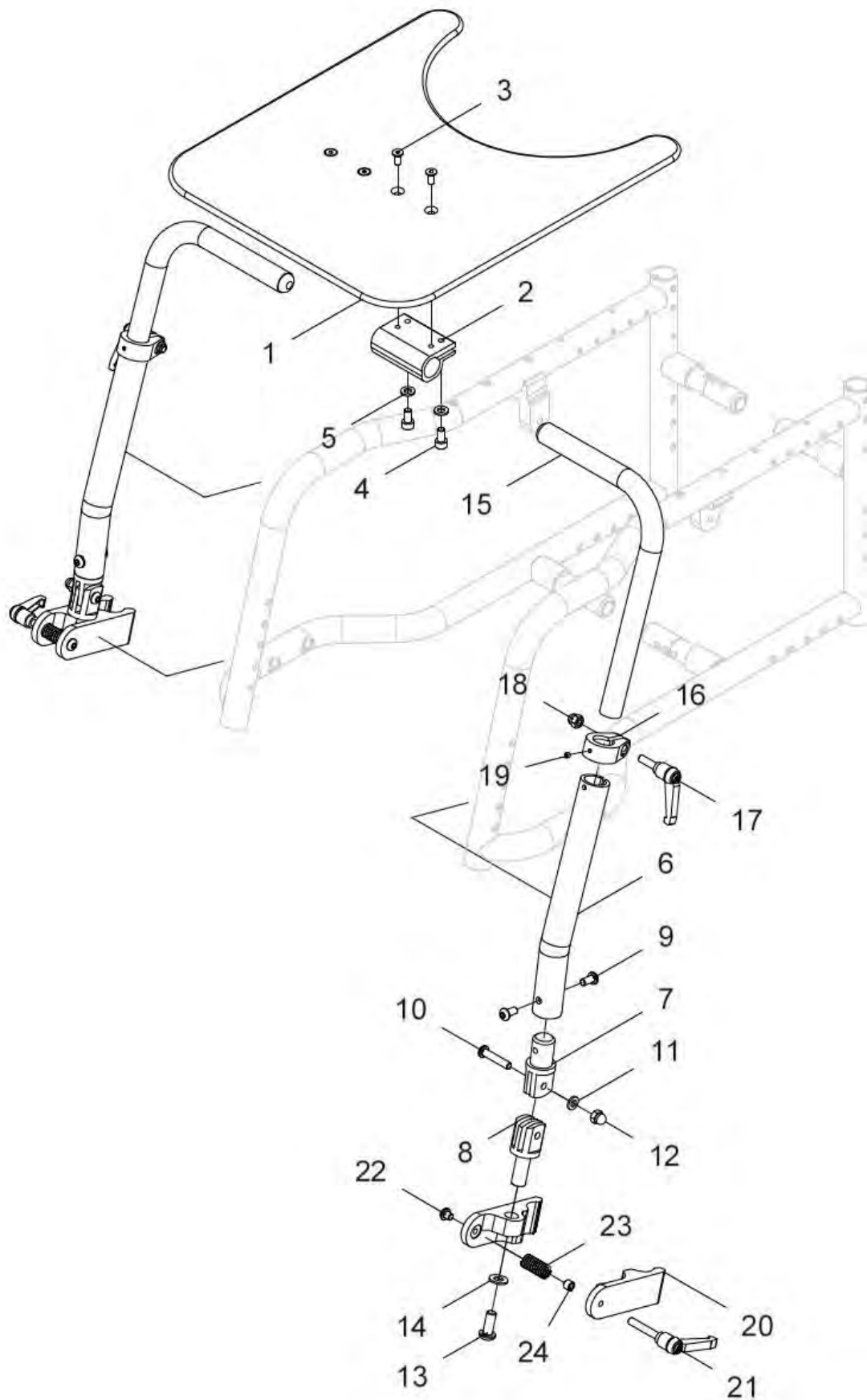
Pos.-Nr.	Artikelnummer	Benennung	Menge
1 – 20	25 434 40	Kleiderschutz Ergo Al 24“ mit Armpolster kurz FINDUS kpl. mit Armpolster kurz angeschraubt mit Halterung FINDUS vorne und hinten (für Rücken gerade) FM: ?	1 Paar
1a – 20	25 434 42	Kleiderschutz Ergo Al 24“ rechts mit Armpolster kurz FINDUS kpl. mit Armpolster kurz angeschraubt mit Halterung FINDUS vorne und hinten (für Rücken gerade) FM: ?	1 St.
1b – 20	25 434 43	Kleiderschutz Ergo Al 24“ links mit Armpolster kurz FINDUS kpl. mit Armpolster kurz angeschraubt mit Halterung FINDUS vorne und hinten (für Rücken gerade) FM: ?	1 St.
1a – 2a	40 444 20	Kleiderschutz Ergo Al 24“ rechts (für Armpolster anschr.) kpl. mit Kälteschutz (ohne Halterung / ohne Armpolsterhalter) FM: ?	1 St.
1b – 2b	40 444 30	Kleiderschutz Ergo Al 24“ links (für Armpolster anschr.) kpl. mit Kälteschutz (ohne Halterung / ohne Armpolsterhalter) FM: ?	1 St.
1a	40 444 21	Kleiderschutz Ergo Al 24“ rechts für Armpolster anschraubbar FM: ?	1 St.
1b	40 444 31	Kleiderschutz Ergo Al 24“ links für Armpolster anschraubbar FM: ?	1 St.
2a	40 444 22	Kälteschutz für Kleiderschutz 22“ / 24“ rechts für Armpolster anschr.	1 St.
2b	40 444 32	Kälteschutz für Kleiderschutz 22“ / 24“ links für Armpolster anschr.	1 St.
3a (c), 4 – 8	25 431 25	Halterung ERGO AL vorne rechts kpl. Rahmenlänge: ?	1 Satz
3b (d), 4 – 8	25 431 35	Halterung ERGO AL vorne links kpl. Rahmenlänge: ?	1 Satz
3a	40 431 21	Halter vorne rechts für Rahmenlänge 1 – 4	1 St.
3b	40 431 31	Halter vorne links für Rahmenlänge 1 – 4	1 St.
3c	40 431 56	Halter vorne rechts lang für Rahmenlänge 5 - 6	1 St.
3d	40 431 66	Halter vorne links lang für Rahmenlänge 5 - 6	1 St.
4	01 120 13	Senkkopfschraube M6x25 - DIN 7991	2 St.
5	50 321 11	Halbschale 6,2	2 St.
6	01 322 02	Scheibe 6,4 x 3 - DIN 7349	4 St.
7	01 193 14	Innen 6-kt Schraube flach M6x12 ZNS	2 St.
8	40 431 11	Nutenstein M6 / SW8	2 St.
9a – 12	25 431 20	Halterung ERGO AL hinten rechts kpl. mit Rückenplatte rechts mit Langloch	1 Satz

9b – 12	25 431 30	Halterung ERGO AL hinten links kpl. mit Rückenplatte rechts mit Langloch	1 Satz
9a	25 202 21	Rückenplatte rechts außen mit Langloch (bei Rücken gerade)	1 St.
9b	25 202 31	Rückenplatte links außen mit Langloch (bei Rücken gerade)	1 St.
10	01 322 02	Scheibe 6,4 x 3 - DIN 7349	2 St.
11	01 193 14	Innen 6-kt Schraube flach M6x12 ZNS	2 St.
12	40 431 11	Nutenstein M6 / SW8	2 St.
13 – 20	40 443 00	Armpolsterhalter mit Armpolster kurz und Drehscheibe kpl. mit Drehscheibe, Intarsie und Befestigung links und rechts verwendbar	2 St.
13	50 415 51	Armpolsterhalter kurz (für rechts und links)	2 St.
14	04 210 02	Verschlussstopfen Ø23	4 St.
15	01 120 02	Senkschraube M5x12 - DIN 7991	2 St.
16	01 120 01	Senkschraube M5x8 - DIN 7991	2 St.
17	40 431 82	Intarsie für Kleiderschutz Ergo Al (f. Armpolster anschraubbar)	2 St.
18	40 431 81	Drehscheibe für Armpolsterhalter	2 St.
19	01 121 02	Linsensenkschraube M5x30 - DIN 966	4 St.
20	04 100 01	Armpolster kurz	2 St.

Alternativen zu Halter Pos. 3:**Halter hoch (bei niedrigen Sitzhöhen)**

Pos.- Nr.	Artikelnummer	Benennung	Menge
3e	40 431 51	Halter vorne rechts hoch	1 St.
3f	40 431 61	Halter vorne links hoch	1 St.

Therapeutisch geklemmt am Rahmen



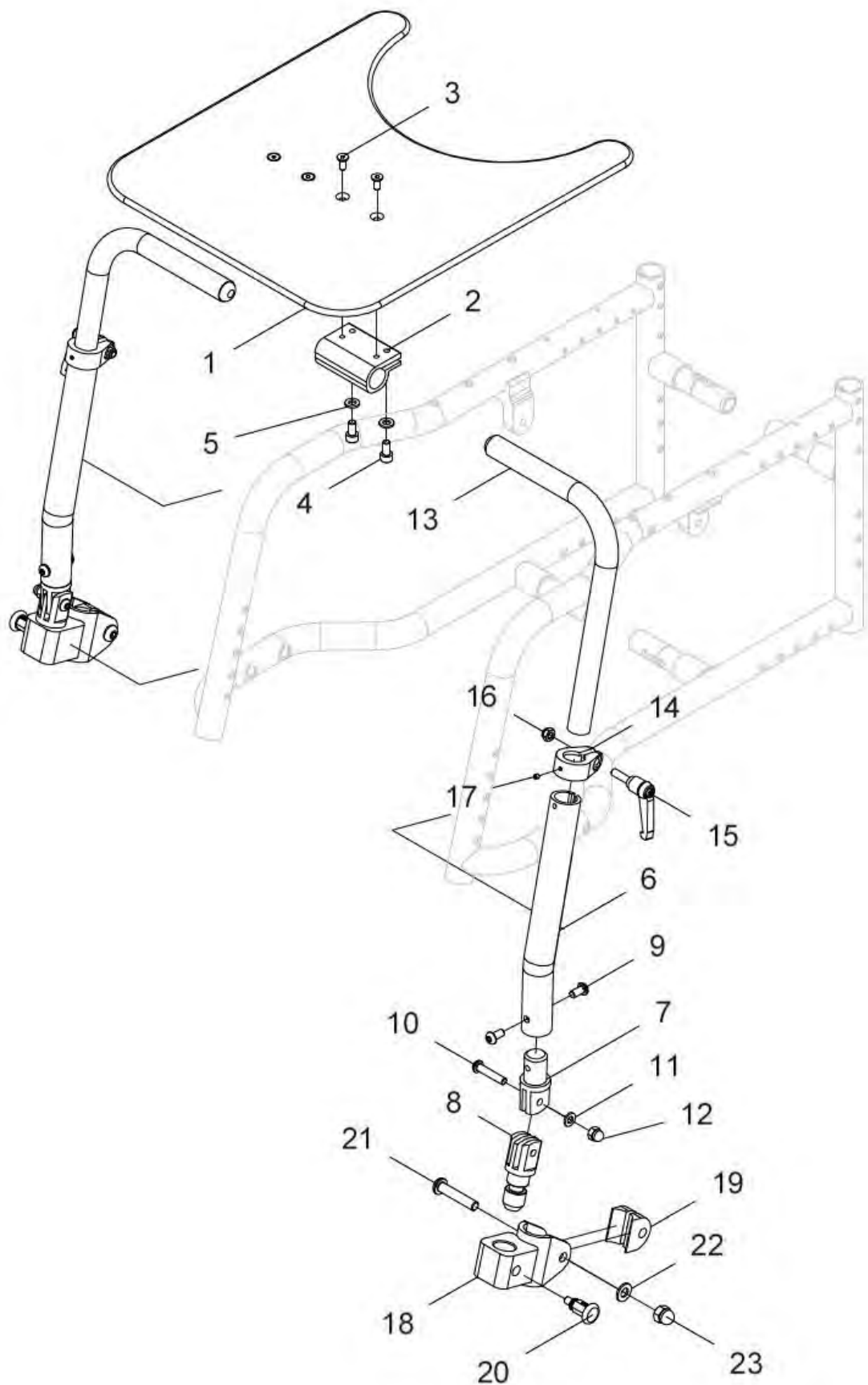
Pos.-Nr.	Artikelnummer	Benennung	Menge
1 - 24	20 461 00	Therapietisch mit Halterung am Rahmen geklemmt kpl Therapietischplatte PC mit Halterung / Gestänge und mit Klemmhalter für Rahmen Ø23mm SB: ? Rahmenform: gerade ? / Abduktion ?	1 St.
1 - 5	20 461 40	Therapietischplatte mit Tischaufnahme kpl. Therapietischplatte PC mit Tischaufnahme (ohne Halterung / Gestänge) SB: ? Rahmenform: gerade ? / Abduktion ?	1 St.
1a	20 461 81	Therapietischplatte 250 LB 0 B250xT300 (für 1x Tischaufnahme) Rahmen gerade SB 20cm	1 St.
1b	20 461 82	Therapietischplatte 250 LB 20 B250xT300 (für 2x Tischaufnahme) Rahmen Abduktion SB 20cm	1 St.
1c	20 461 83	Therapietischplatte 300 LB 0 B300xT350 (für 1x Tischaufnahme) Rahmen gerade SB 22cm	1 St.
1d	20 461 84	Therapietischplatte 300 LB 20 B300xT350 (für 2x Tischaufnahme) Rahmen gerade SB 24 – 26cm	1 St.
1e	20 461 85	Therapietischplatte 300 LB 60 B300xT350 (für 2x Tischaufnahme) Rahmen Abduktion SB 22 – 26cm	1 St.
1f	20 461 86	Therapietischplatte 350 LB 50 B350xT380 (für 2x Tischaufnahme) Rahmen gerade SB 28cm	1 St.
1g	20 461 87	Therapietischplatte 350 LB 70 B350xT380 (für 2x Tischaufnahme) Rahmen gerade SB 30 - 32cm Rahmen Abduktion SB 28 - 32cm	1 St.
1h	20 461 88	Therapietischplatte 400 LB 100 B400xT400 (für 2x Tischaufnahme) Rahmen gerade SB 34 - 36cm Rahmen Abduktion SB 34 - 36cm	1 St.
1i	20 461 89	Therapietischplatte 450 LB 150 B450xT450 (für 2x Tischaufnahme) Rahmen gerade SB 38 - 48cm Rahmen Abduktion SB 38 - 48cm	1 St.
2 - 24	20 461 05	Halterung für Therapietisch am Rahmen geklemmt kpl Tischaufnahme mit Halterung / Gestänge und Klemmhalter für Rahmen Ø23mm (ohne Therapietischplatte) SB: ? Rahmenform: gerade ? / Abduktion ?	1 St.
2a	20 461 41	Tischaufnahme für Therapietisch bei SB 20 – 22cm	1 St.
2b	20 461 41	Tischaufnahme für Therapietisch ab SB 24cm	2 St.
3a	01 120 02	Senkschraube M5x12 – DIN 7991 A2 bei SB 20 – 22cm	2 St.
3b	01 120 02	Senkschraube M5x12 – DIN 7991 A2 ab SB 24cm	4 St.
4a	01 160 70	Zylinderkopfschraube M6x10 – DIN 912 vz bei SB 20 – 22cm	2 St.
4b	01 160 70	Zylinderkopfschraube M6x10 – DIN 912 vz ab SB 24cm	4 St.

5a	01 320 02	Scheibe 6,4 – ISO 7090 A2	bei SB 20 – 22cm	2 St.
5b	01 320 02	Scheibe 6,4 – ISO 7090 A2	ab SB 24cm	4 St.
6 – 19	20 461 20	Führungsrohr rechts für Therapietisch SB: ? Rahmenform: gerade ? / Abduktion ?		1 St.
6 – 19	20 461 30	Führungsrohr links für Therapietisch SB: ? Rahmenform: gerade ? / Abduktion ?		1 St.
6	20 461 21	Teleskoprohr (Führungsrohr) rechts / links		2 St.
7	20 461 22	Drehpunktaufnahme für Teleskoprohr		2 St.
8	20 461 23	Drehpunktaufnahme für Klemmhalter		2 St.
9	01 154 20	Linsenkopfschraube M6x12 – ISO 7380 ZNS		4 St.
10	01 156 69	Linsenkopfschraube M6x30 – ISO 7380F ZNS		2 St.
11	01 320 62	Scheibe A6,4 – ISO 7090 ZNS		2 St.
12	01 210 73	Hutmutter M6 – DIN 986 ZNS		2 St.
13	01 154 40	Linsenkopfschraube M8x20 – ISO 7380 ZNS		2 St.
14	01 320 63	Scheibe A8,4 – ISO 7090 ZNS		2 St.
15a	20 461 51	Verbindungsrohr mit Abdeckkappe Gr. 1 Rahmen gerade SB 20 – 24cm		2 St.
15b	20 461 52	Verbindungsrohr mit Abdeckkappe Gr. 2 Rahmen gerade SB 26 – 32cm Rahmen Abduktion SB 20 – 24cm		2 St.
15c	20 461 53	Verbindungsrohr mit Abdeckkappe Gr. 3 Rahmen gerade SB 34 – 42cm Rahmen Abduktion SB 26 – 32cm		2 St.
15d	20 461 54	Verbindungsrohr mit Abdeckkappe Gr. 4 Rahmen gerade SB 44 – 46cm Rahmen Abduktion SB 34 – 38cm		2 St.
15e	20 461 55	Verbindungsrohr mit Abdeckkappe Gr. 5 Rahmen Abduktion SB 40 – 46cm		2 St.
16 – 19	U24 212 30	Klemmschelle rechte Seite für Therapietisch kpl. Klemmschelle mit Klemmhebel M6x20 und Mutter M6 und Gewindestift für rechte Seite (Klemmhebel steht außen)		1 Set
16 – 19	U24 212 20	Klemmschelle linke Seite für Therapietisch kpl. Klemmschelle mit Klemmhebel M6x20 und Mutter M6 und Gewindestift für rechte Seite (Klemmhebel steht außen)		1 Set
16	U24 212 23	Klemmschelle rechts / links		2 St.
17	01 190 05	Klemmhebel M6x20 klein		2 St.
18	01 210 73	Hutmutter M6 – DIN 986 ZNS		2 St.
19	01 131 07	Gewindestift – M4x4 – ISO 4026 A2		2 St.
20 – 24	20 461 10	Klemmhalter für Therapietisch kpl. Klemmhalter für Ø23mm-Rohr (rechts und links verwendbar)		2 St.
20	20 461 11	Schenkel rechts / links		4 St.

FINDUS

21	01 190 07	Klemmhebel M6x35 klein	2 St.
22	01 156 61	Linsenkopfschraube M6x6 – ISO 7380F ZNS	2 St.
23	02 110 54	Druckfeder	2 St.
24	20 461 12	Abstandsbuchse	2 St.

Therapietisch gesteckt am Rahmen

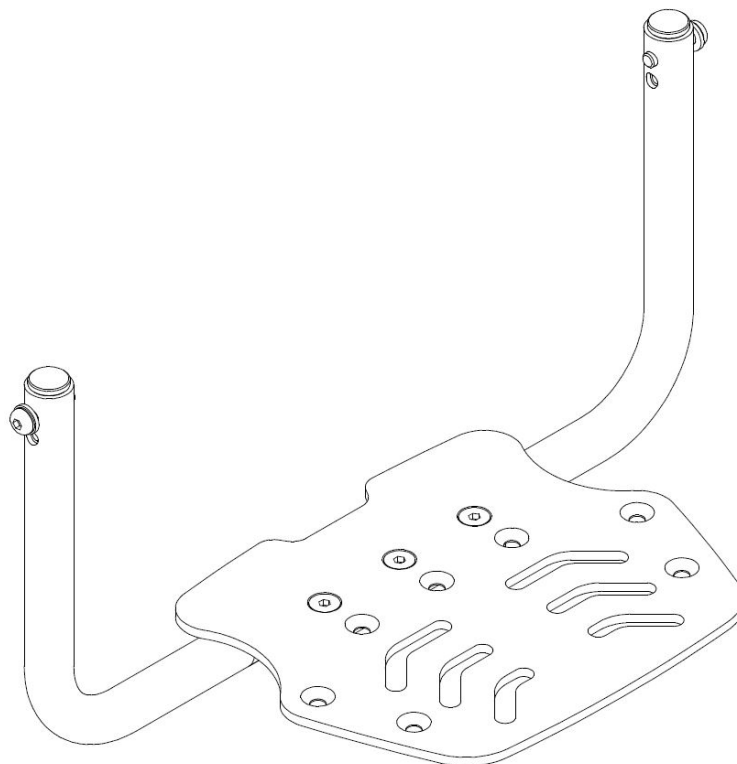


Pos.-Nr.	Artikelnummer	Benennung	Menge
1 - 23	20 462 00	Therapietisch steckbar mit Halterung am Rahmen gesteckt kpl. Therapietischplatte PC mit Halterung / Gestänge und mit Führungsrohrhalter für Rahmen Ø23mm SB: ? Rahmenform: gerade ? / Abduktion ?	1 St.
1 - 5	20 461 40	Therapietischplatte mit Tischaufnahme kpl. Therapietischplatte PC mit Tischaufnahme (ohne Halterung / Gestänge) SB: ?	1 St.
1a	20 461 42	Therapietischplatte XS B250xT300 (für 1x Tischaufnahme) Rahmen gerade SB 20 – 22cm	1 St.
1b	20 461 43	Therapietischplatte S B250xT300 (für 2x Tischaufnahme) Rahmen gerade SB 24cm Rahmen Abduktion SB 20 – 24cm	1 St.
1c	20 461 44	Therapietischplatte M B300xT350 (für 2x Tischaufnahme) Rahmen gerade SB 26 – 30cm Rahmen Abduktion SB 26 – 30cm	1 St.
1d	20 461 45	Therapietischplatte L B400xT400 (für 2x Tischaufnahme) Rahmen gerade SB 32 – 40cm Rahmen Abduktion SB 32 – 40cm	1 St.
1e	20 461 46	Therapietischplatte XL B450xT450 (für 2x Tischaufnahme) Rahmen gerade SB 42 – 46cm Rahmen Abduktion SB 42 – 46cm	1 St.
2 - 23	20 462 05	Halterung steckbar für Therapietisch am Rahmen gesteckt kpl. Tischaufnahme mit Halterung / Gestänge und Führungsrohrhalter für Rahmen Ø23mm (ohne Therapietischplatte) SB: ? Rahmenform: gerade ? / Abduktion ?	1 St.
2a	20 461 41	Tischaufnahme für Therapietisch bei SB 20 – 22cm	1 St.
2b	20 461 41	Tischaufnahme für Therapietisch ab SB 24cm	2 St.
3a	01 120 02	Senkschraube M5x12 – DIN 7991 A2 bei SB 20 – 22cm	2 St.
3b	01 120 02	Senkschraube M5x12 – DIN 7991 A2 ab SB 24cm	4 St.
4a	01 160 70	Zylinderkopfschraube M6x10 – DIN 912 vz bei SB 20 – 22cm	2 St.
4b	01 160 70	Zylinderkopfschraube M6x10 – DIN 912 vz ab SB 24cm	4 St.
5a	01 320 02	Scheibe 6,4 – ISO 7090 A2 bei SB 20 – 22cm	2 St.
5b	01 320 02	Scheibe 6,4 – ISO 7090 A2 ab SB 24cm	4 St.
6 – 17	20 461 20	Führungsrohr rechts steckbar für Therapietisch steckbar SB: ? Rahmenform: gerade ? / Abduktion ?	1 St.
6 – 17	20 461 30	Führungsrohr links steckbar für Therapietisch steckbar SB: ? Rahmenform: gerade ? / Abduktion ?	1 St.
6	20 461 21	Teleskoprohr (Führungsrohr) rechts / links	2 St.

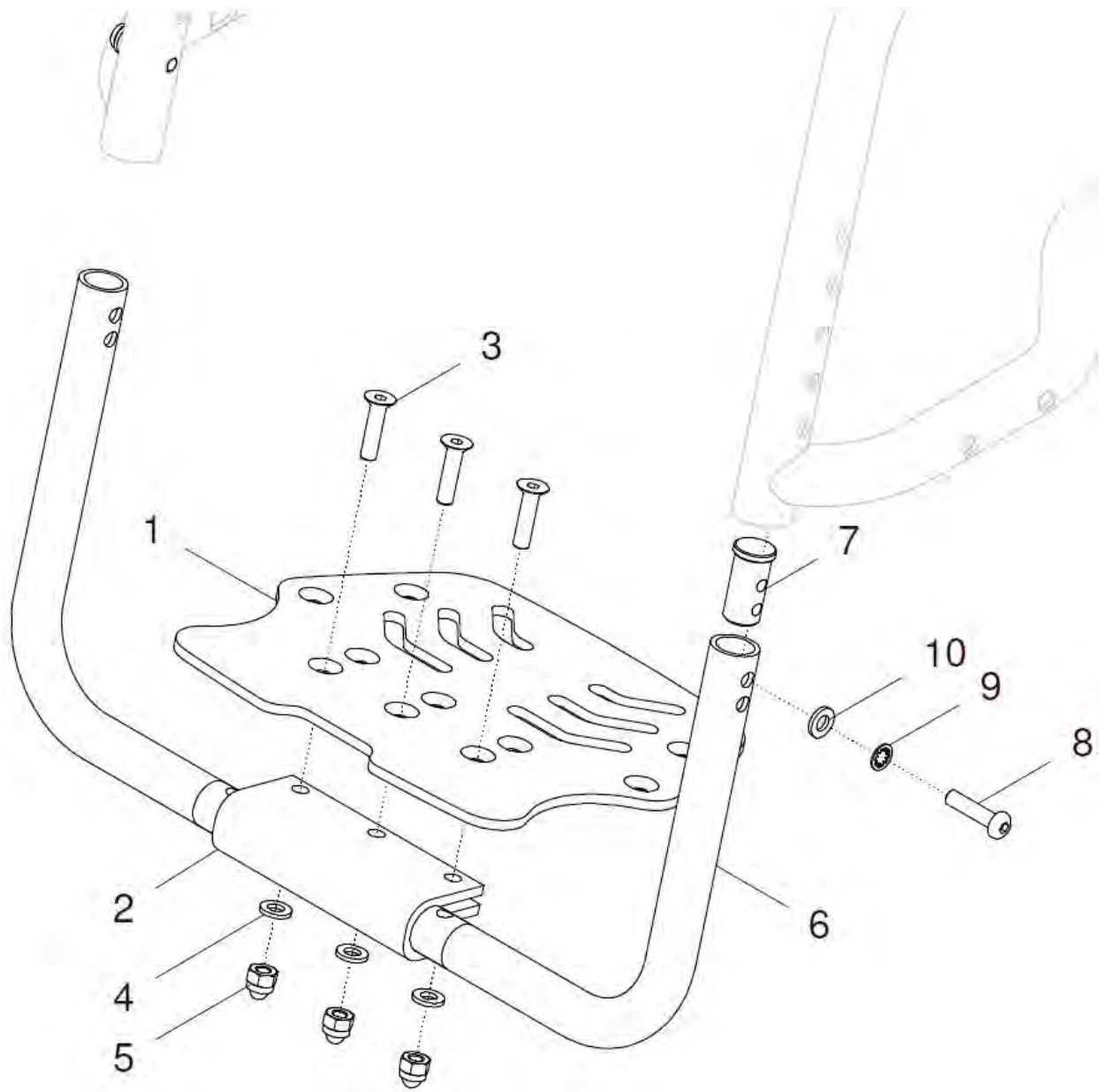
7	20 461 22	Drehpunktaufnahme für Teleskoprohr	2 St.
8	20 462 21	Drehpunktaufnahme steckbar für Führungsrohrhalter	2 St.
9	01 154 20	Linsenkopfschraube M6x12 – ISO 7380 ZNS	4 St.
10	01 156 69	Linsenkopfschraube M6x30 – ISO 7380F ZNS	2 St.
11	01 320 62	Scheibe A6,4 – ISO 7090 ZNS	2 St.
12	01 210 73	Hutmutter M6 – DIN 986 ZNS	2 St.
13a	20 461 51	Verbindungsrohr mit Abdeckkappe Gr. 1 Rahmen gerade SB 20 – 24cm	2 St.
13b	20 461 52	Verbindungsrohr mit Abdeckkappe Gr. 2 Rahmen gerade SB 26 – 32cm Rahmen Abduktion SB 20 – 24cm	2 St.
13c	20 461 53	Verbindungsrohr mit Abdeckkappe Gr. 3 Rahmen gerade SB 34 – 42cm Rahmen Abduktion SB 26 – 32cm	2 St.
13d	20 461 54	Verbindungsrohr mit Abdeckkappe Gr. 4 Rahmen gerade SB 44 – 46cm Rahmen Abduktion SB 34 – 38cm	2 St.
13e	20 461 55	Verbindungsrohr mit Abdeckkappe Gr. 5 Rahmen Abduktion SB 40 – 46cm	2 St.
14 – 17	U24 212 30	Klemmschelle rechte Seite für Therapietisch kpl. Klemmschelle mit Klemmhebel M6x20 und Mutter M6 und Gewindestift für rechte Seite (Klemmhebel steht außen)	1 Set
14 – 17	U24 212 20	Klemmschelle linke Seite für Therapietisch kpl. Klemmschelle mit Klemmhebel M6x20 und Mutter M6 und Gewindestift für rechte Seite (Klemmhebel steht außen)	1 Set
14	U24 212 23	Klemmschelle rechts / links	2 St.
15	01 190 05	Klemmhebel M6x20 klein	2 St.
16	01 210 73	Hutmutter M6 – DIN 986 ZNS	2 St.
17	01 131 07	Gewindestift – M4x4 – ISO 4026 A2	2 St.
18 – 23	20 462 10	Führungsrohrhalter für Therapietisch steckbar kpl. Führungsrohrhalter für Ø23mm-Rohr mit Rastbolzen (rechts und links verwendbar)	2 St.
18	20 462 11	Führungsrohrhalter	2 St.
19	26 191 62	Distanzstück	4 St.
20	01 133 24	Rastbolzen	2 St.
21	01 154 43	Linsenkopfschraube M8x40 – ISO 7380F ZNS	2 St.
22	01 320 63	Scheibe A8,4 – ISO 7090 ZNS	2 St.
23	01 210 74	Hutmutter M8 – DIN 986 ZNS	2 St.

Fußbrett

Gruppe 5



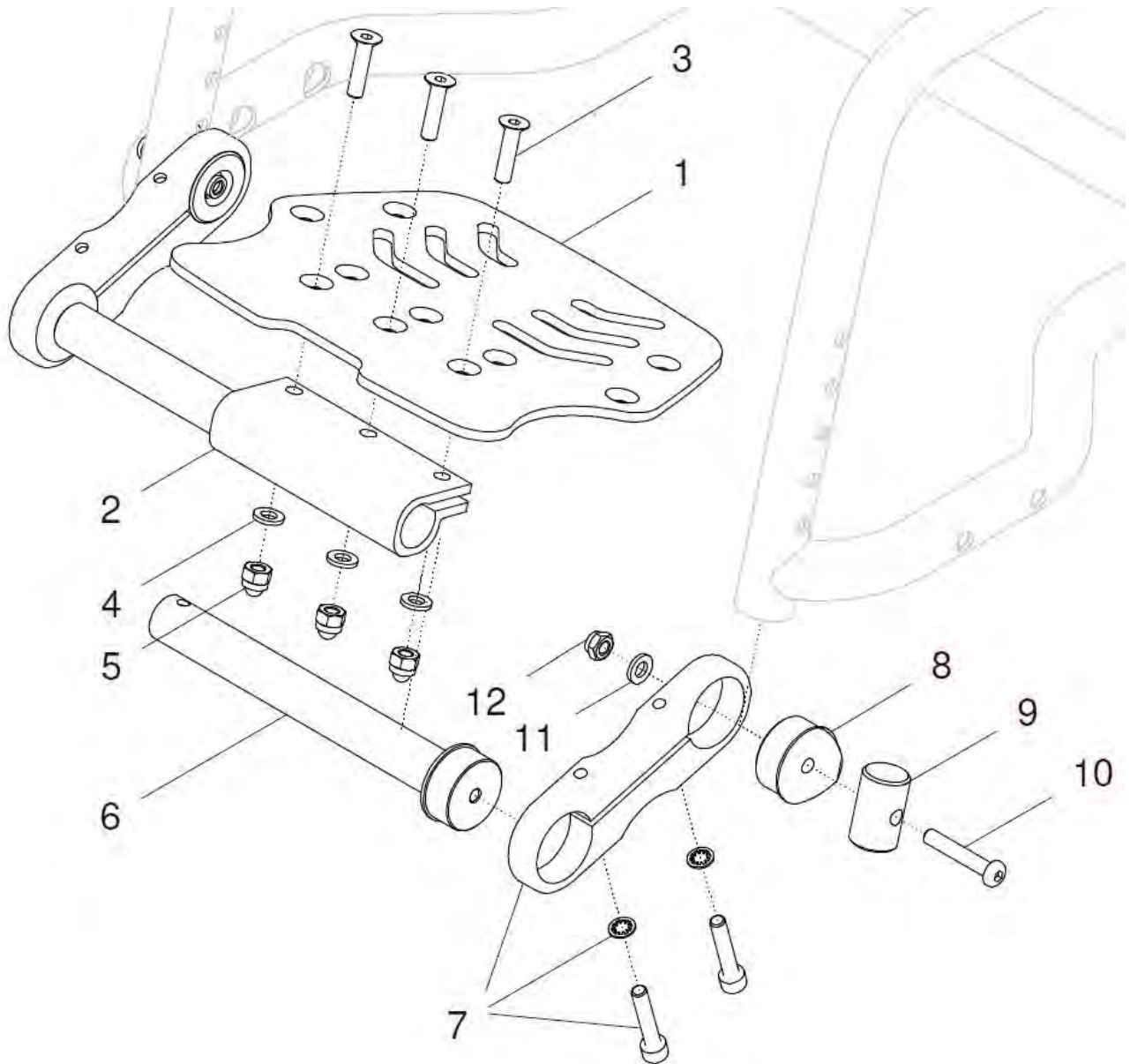
Fußbrett Platte durchgehend (mit FB-Bügel)



Pos.-Nr.	Artikelnummer	Benennung	Menge
1 – 10	25 510 00	Fußbrett Platte durchgehend / für Rahmen gerade kpl. Fußbrettplatte mit Fußbrettbügel nicht hochklappbar SB: ? FM: ? USL: ? (FB-Bügel lang oder kurz)	1 St.
1a	85 515 19	Fußbrett-Platte 160 SB 24 – 26 Rahmen gerade / FB-Bügel fest FM: ?	1 St.
1b	85 515 11	Fußbrett-Platte 200 SB 28 – 30 Rahmen gerade / FB-Bügel fest FM: ?	1 St.
1c	85 515 12	Fußbrett-Platte 240 SB 32 – 34 Rahmen gerade / FB-Bügel fest FM: ?	1 St.
1d	85 515 13	Fußbrett-Platte 280 SB 36 – 38 Rahmen gerade / FB-Bügel fest FM: ?	1 St.
1e	85 515 14	Fußbrett-Platte 320 SB 40 – 42 Rahmen gerade / FB-Bügel fest FM: ?	1 St.
1f	85 515 15	Fußbrett-Platte 360 SB 44 – 46 Rahmen gerade / FB-Bügel fest FM: ?	1 St.
2	70 521 02	Auflagerblock für FB durchgehend	1 St.
3	01 120 83G	Senkschraube M6x25 - DIN 7991 ZNS	3 St.
4	01 320 62	Scheibe 6,4 - DIN 125 ZNS	3 St.
5	01 210 73	Hutmutter M6 - DIN 986 ZNS	3 St.
6a - 10	25 512 00	Fußbrettbügel kurz kpl. USL: 28 – 36cm SB: ? Rahmenform: gerade / Abduktion ?	1 St.
6b - 10	25 512 10	Fußbrettbügel lang kpl. USL: 36 – 44cm SB: ? Rahmenform: gerade / Abduktion ?	1 St.
6a	25 512 01	Fußbrettbügel kurz FINDUS USL: 28 – 36cm SB: ? Rahmenform: gerade / Abduktion ?	2 St.
6b	25 512 11	Fußbrettbügel lang FINDUS USL: 36 – 44cm SB: ? Rahmenform: gerade / Abduktion ?	2 St.
7 - 10	50 521 00	Bolzen für Fußbrettbügel kpl. Bolzen mit Linsenkopfschraube M6x25 mit Schnorr-Scheibe NM6 und U-Scheibe 6,4	2 Set
7	50 521 10	Bolzen für Fußbrettbügel	2 St.
8	01 152 23	Linsenkopfschraube M6x25 - ISO 7380 A2	2 St.
9	01 330 01	Schnorr-Sicherungsscheibe NM6	2 St.
10	01 320 02	Scheibe 6,4 - DIN 125 A2	2 St.

Pos.-Nr.	Artikelnummer	Benennung	Menge
1 – 10	25 510 10	Fußbrett Platte durchgehend / für Abduktionsrahmen kpl. Fußbrettplatte mit Fußbrettbügel nicht hochklappbar SB: ? FM: ? USL: ? (FB-Bügel lang oder kurz)	1 St.
1a	85 515 19	Fußbrett-Platte 160 SB 20 Abduktionsrahmen / FB-Bügel fest FM: ?	1 St.
1b	85 515 11	Fußbrett-Platte 200 SB 22 – 24 Abduktionsrahmen / FB-Bügel fest FM: ?	1 St.
1c	85 515 12	Fußbrett-Platte 240 SB 26 – 28 Abduktionsrahmen / FB-Bügel fest FM: ?	1 St.
1d	85 515 13	Fußbrett-Platte 280 SB 30 – 32 Abduktionsrahmen / FB-Bügel fest FM: ?	1 St.
1e	85 515 14	Fußbrett-Platte 320 SB 34 – 38 Abduktionsrahmen / FB-Bügel fest FM: ?	1 St.
1f	85 515 15	Fußbrett-Platte 360 SB 40 – 44 Abduktionsrahmen / FB-Bügel fest FM: ?	1 St.
2	70 521 02	Auflagerblock für FB durchgehend	1 St.
3	01 120 13	Senkschraube M6x25 - DIN 7991 A2	3 St.
4	01 320 02	Scheibe 6,4 - DIN 125 A2	3 St.
5	01 210 83	Hutmutter M6 - DIN 986 A2	3 St.
6a - 10	25 512 00	Fußbrettbügel kurz kpl. USL: 28 – 36cm SB: ? Rahmenform: gerade / Abduktion ?	1 St.
6b - 10	25 512 10	Fußbrettbügel lang kpl. USL: 36 – 44cm SB: ? Rahmenform: gerade / Abduktion ?	1 St.
6a	25 512 01	Fußbrettbügel kurz FINDUS USL: 28 – 36cm SB: ? Rahmenform: gerade / Abduktion ?	2 St.
6b	25 512 11	Fußbrettbügel lang FINDUS USL: 36 – 44cm SB: ? Rahmenform: gerade / Abduktion ?	2 St.
7 - 10	50 521 00	Bolzen für Fußbrettbügel kpl. Bolzen mit Linsenkopfschraube M6x25 mit Schnorr-Scheibe NM6 und U-Scheibe 6,4	2 Set
7	50 521 10	Bolzen für Fußbrettbügel	2 St.
8	01 152 23	Linsenkopfschraube M6x25 - ISO 7380 A2	2 St.
9	01 330 01	Schnorr-Sicherungsscheibe NM6	2 St.
10	01 320 02	Scheibe 6,4 - DIN 125 A2	2 St.

Fußbrett Platte durchgehend (im Rahmen montiert)

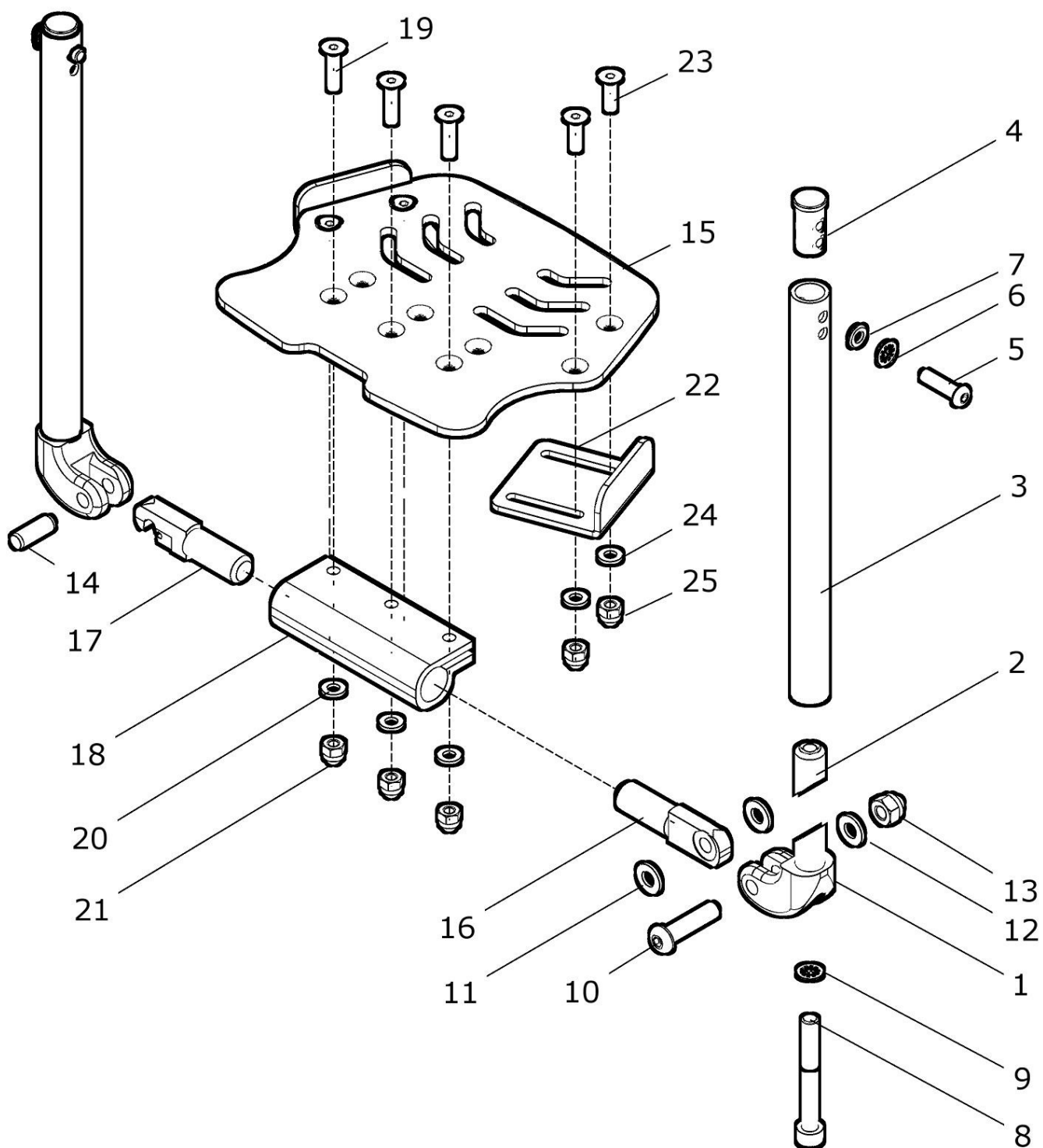


Pos.-Nr.	Artikelnummer	Benennung	Menge
1 – 12	25 540 00	Fußbrett Platte durchgd. im Rahmen / Rahmen gerade kpl. Fußbrettplatte durchgehend mit mit Klemmlaschen im Rahmen montiert (nicht hochklappbar) SB: ? FM: ? USL: ? (Klemmlasche 60 / 85 / 145mm)	1 St.
1a	85 515 19	Fußbrett-Platte 160 SB 24 – 26 Rahmen gerade / im Rahmen fest FM: ?	1 St.
1b	85 515 11	Fußbrett-Platte 200 SB 28 – 30 Rahmen gerade / im Rahmen fest FM: ?	1 St.
1c	85 515 12	Fußbrett-Platte 240 SB 32 – 34 Rahmen gerade / im Rahmen fest FM: ?	1 St.
1d	85 515 13	Fußbrett-Platte 280 SB 36 – 38 Rahmen gerade / im Rahmen fest FM: ?	1 St.
1e	85 515 14	Fußbrett-Platte 320 SB 40 – 42 Rahmen gerade / im Rahmen fest FM: ?	1 St.
1f	85 515 15	Fußbrett-Platte 360 SB 44 – 46 Rahmen gerade / im Rahmen fest FM: ?	1 St.
2 - 6	25 541 00	Fußbrettbügel-Querrohr kpl. mit Auflageblock (ohne Fußbrett-Platte) SB: ?	1 Set
2	70 521 02	Auflagerblock für FB durchgehend	1 St.
3	01 120 83G	Senkschraube M6x25 - DIN 7991 ZNS	3 St.
4	01 320 62	Scheibe 6,4 - DIN 125 ZNS	3 St.
5	01 210 73	Hutmutter M6 - DIN 986 ZNS	3 St.
6a	25 541 01	Fußbrettbügel-Querrohr kurz L=152 mm SB: ? (SB 32 – 40)	2 St.
6b	25 541 02	Fußbrettbügel-Querrohr lang L=182mm SB: ? (SB 42 – 46)	2 St.
7a - 12	22 521 51	Klemmlasche 60mm im Rahmen montiert kpl. Klemmlasche 60mm mit Aufnahme- und Verstärkungsbolzen	2 St.
7b - 12	22 521 52	Klemmlasche 85mm im Rahmen montiert kpl. Klemmlasche 85mm mit Aufnahme- und Verstärkungsbolzen	2 St.
7c - 12	22 521 55	Klemmlasche 145mm im Rahmen montiert kpl. Klemmlasche 145mm mit Aufnahme- und Verstärkungsbolzen	2 St.
7a	22 521 01	Klemmlasche 60mm	2 St.
7b	22 521 02	Klemmlasche 85mm	2 St.
7c	22 521 05	Klemmlasche 145mm	2 St.
8 - 12	22 521 20	Aufnahmebolzen Ø23 mit Verstärkungsbolzen kpl. (ohne Klemmlasche)	2 Set
8	22 521 04	Aufnahmebolzen Ø23mm	2 St.
(8b)	25 521 01	Sonder-Aufnahmebolzen Ø23mm halbseitig (für unterste Bohrung)	2 St.
9	22 521 08	Verstärkungsbolzen für Aufnahme im Rahmen	2 St.

10	01 152 25	Linsenkopfschraube M6x35 - ISO 7380	2 St.
11	01 320 02	Scheibe 6,4 - DIN 125 A2	2 St.
12	01 210 03	Mutter M6 - DIN 985 A2	2 St.

Pos.- Nr.	Artikelnummer	Benennung	Menge
1 – 12	25 540 10	Fußbrett Platte durchgd. im Rahmen / Abduktion kpl. Fußbrettplatte durchgehend mit Fußbrettbügel mit Klemmlaschen im Rahmen montiert nicht hochklappbar SB: ? FM: ? USL: ? (Klemmlasche 60 / 85 / 145mm)	1 St.
1a	85 515 19	Fußbrett-Platte 160 SB 20 Abduktionsrahmen / im Rahmen fest FM: ?	1 St.
1b	85 515 11	Fußbrett-Platte 200 SB 22 – 26 Abduktionsrahmen / im Rahmen fest FM: ?	1 St.
1c	85 515 12	Fußbrett-Platte 240 SB 28 – 30 Abduktionsrahmen / im Rahmen fest FM: ?	1 St.
1d	85 515 13	Fußbrett-Platte 280 SB 32 – 34 Abduktionsrahmen / im Rahmen fest FM: ?	1 St.
1e	85 515 14	Fußbrett-Platte 320 SB 36 – 38 Abduktionsrahmen / im Rahmen fest FM: ?	1 St.
1f	85 515 15	Fußbrett-Platte 360 SB 40 – 44 Abduktionsrahmen / im Rahmen fest FM: ?	1 St.

Fußbrett Platte durchgehend mit Fußbrettbügel hochklappbar



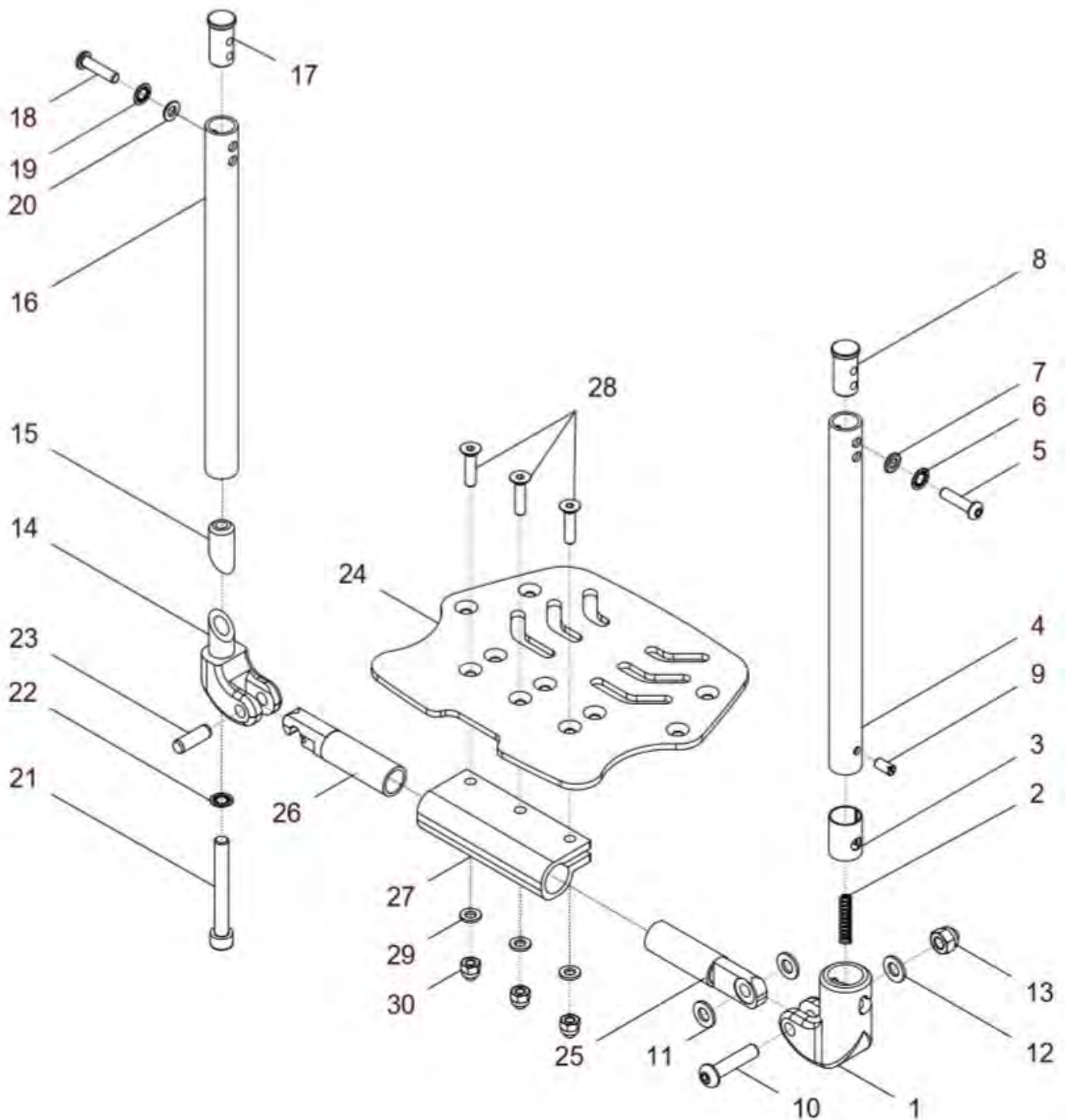
Pos.-Nr.	Artikelnummer	Benennung	Menge
1 – 21	25 530 00	Fußbrett Platte durchgehend winkelverstellbar / Abduktion kpl. Fußbrett Platte mit Fußbrettbügel hochklappbar, für Rahmen gerade FM: ? SB: ? USL: ? (Fußbrettbügel gerade: ? extra kurz / kurz / lang)	1 St.
1 – 21	25 530 10	Fußbrett Platte durchgehend winkelverstellbar / Abduktion kpl. Fußbrett Platte mit Fußbrettbügel hochklappbar, für Abduktionsrahmen FM: ? SB: ? USL: ? (Fußbrettbügel gerade: ? extra kurz / kurz / lang)	1 St.
1 – 13	22 512 30	Fußbrettbügel gerade mit Aufnahme links kpl. mit Linsenkopfschraube (Drehpunkt) FB-Bügel gerade: lang (240) / kurz (175) / extra kurz (130) ?	1 St.
1 – 9, 14	22 512 20	Fußbrettbügel gerade mit Aufnahme rechts kpl. und Zylinderstift (Arretierpunkt) FB-Bügel gerade: lang (240) / kurz (175) / extra kurz (130) ?	1 St.
1	45 511 03	Aufnahme für Fußbrett	2 St.
2	50 524 42	Klemmteil für Klemmaufnahme	2 St.
3a	50 521 41	Fußbrettbügel gerade lang (240mm) (USL 38 – 44cm)	2 St.
3b	22 515 11	Fußbrettbügel gerade kurz (175mm) (USL 32 – 40cm)	2 St.
3c	22 515 01	Fußbrettbügel gerade extra kurz (130mm) (USL 28/30 – 36cm)	2 St.
4 - 7	50 521 00	Bolzen für Fußbrettbügel kpl. Bolzen mit Linsenkopfschraube M6x25 mit Schnorr-Scheibe NM6 und U-Scheibe 6,4	2 Set
4	50 521 10	Bolzen für Fußbrettbügel	2 St.
5	01 152 23	Linsenkopfschraube M6x25 - ISO 7380	2 St.
6	01 330 01	Schnorr Sicherungsscheibe NM6	2 St.
7	01 320 02	Scheibe 6,4 - DIN 125	2 St.
8	01 160 83B	Zylinderkopfschraube M8x50 - DIN 912	2 St.
9	01 330 02	Schnorr-Sicherungsscheibe NM8	2 St.
10	01 154 42	Linsenkopfschraube M8x35 schwarz - ISO 7380	1 St.
11	01 325 03	Scheibe 8,4 MS - DIN 125	2 St.
12	01 320 63	Scheibe 8,4 schwarz - DIN 125	1 St.
13	01 210 74	Hutmutter M8 schwarz – DIN 986	1 St.
14	45 511 04	Bolzen gerändelt Ø8x24	1 St.
15 - 21	40 561 00	Fußbrettplatte durchgehend mit Drehgelenk und Hacken kpl. SB: ? FM: ?	1 St.

15a	85 515 19	Fußbrett-Platte 160 FM: ?	SB 26 – 28 Rahmen gerade SB 20 – 22 Abduktionsrahmen	1 St.
15b	85 515 11	Fußbrett-Platte 200 FM: ?	SB 30 – 32 Rahmen gerade SB 24 – 26 Abduktionsrahmen	1 St.
15c	85 515 12	Fußbrett-Platte 240 FM: ?	SB 34 – 38 Rahmen gerade SB 28 – 32 Abduktionsrahmen	1 St.
15d	85 515 13	Fußbrett-Platte 280 FM: ?	SB 40 – 44 Rahmen gerade SB 34 – 38 Abduktionsrahmen	1 St.
15e	85 515 14	Fußbrett-Platte 320 FM: ?	SB 40 – 44 Abduktionsrahmen	1 St.
16	45 513 11	Querrohr mit Drehgelenk SB: ?		1 St.
17	45 512 11	Querrohr mit Haken SB: ?		1 St.
18	70 521 02	Auflagerblock für FB durchgehend		1 St.
19	01 120 83G	Senkschraube M6x25 - DIN 7991 ZNS		3 St.
20	01 320 62	Scheibe 6,4 - DIN 125 ZNS		3 St.
21	01 210 73	Hutmutter M6 - DIN 986 ZNS		3 St.

Optional:

22 - 25	70 520 50	Seitenschutz für Fußbrettplatte	kpl.	1 Set
22	70 521 03	Seitenschutz		2 St.
23	01 120 83E	Senkschraube M6x16 - DIN 7991 ZNS		4 St.
24	01 320 62	Scheibe 6,4 - DIN 125 ZNS		4 St.
25	01 210 73	Hutmutter M6 - DIN 986 ZNS		4 St.

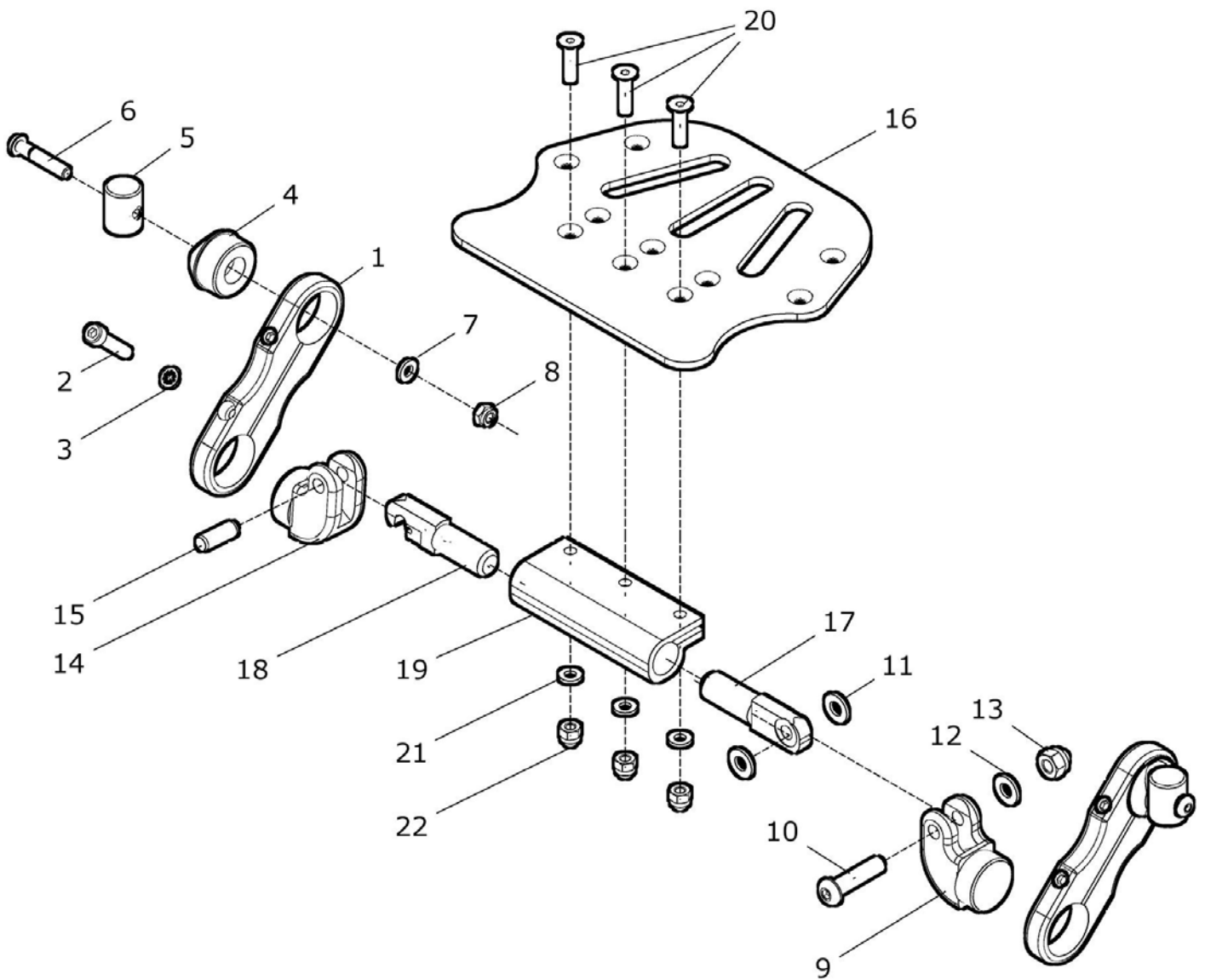
Fußbrett Platte durchgehend mit Fußbrettbügel hochklappbar und abschwenkbar



Pos.- Nr.	Artikelnummer	Benennung	Menge
1 – 30	22 510 40	Fußbrett Platte dghd. hochklappbar und abschwenkbar kpl. Fußbrett Platte mit Fußbrettbügel hochklappbar, und mit Abschwenkmechanismus im FB-Bügel FM: ? SB: ? USL: ? (Fußbrettbügel gerade: ? extra kurz / kurz / lang) Rahmenform: ? gerade 7 Abduktionsrahmen	1 St.
1 – 13	22 514 30	Fußbrettbügel gerade mit Aufnahme / abschwenkbar links kpl. mit Linsenkopfschraube (Drehpunkt) FB-Bügel gerade: lang (240) / kurz (175) ?	1 St.
1	45 515 21	Führungsbolzen für Fußbrett Platte abschwenkbar	1 St.
2	02 110 04	Druckfeder	1 St.
3	40 524 01	Buchse für Abschwenkmechanismus	1 St.
4a	40 526 11	Fußbrettbügel gerade lang (240mm) FB abschwenkbar	1 St.
4b	40 524 61	Fußbrettbügel gerade kurz (175mm) FB abschwenkbar	1 St.
5 - 8	50 521 00	Bolzen für Fußbrettbügel kpl. Bolzen mit Linsenkopfschraube M6x25 mit Schnorr-Scheibe NM6 und U-Scheibe 6,4	2 Set
5	01 152 23	Linsenkopfschraube M6x25 - ISO 7380	1 St.
6	01 330 01	Schnorr Sicherungsscheibe NM6	1 St.
7	01 320 02	Scheibe 6,4 - DIN 125	1 St.
8	50 521 10	Bolzen für Fußbrettbügel	1 St.
9	01 138 10A	Schaftschraube M6x12 - DIN 427 A2	1 St.
10	01 154 42	Linsenkopfschraube M8x35 schwarz - ISO 7380	1 St.
11	01 325 03	Scheibe 8,4 MS - DIN 125	2 St.
12	01 320 63	Scheibe 8,4 schwarz - DIN 125	1 St.
13	01 210 74	Hutmutter M8 schwarz – DIN 986	1 St.
14 - 23	22 514 20	Fußbrettbügel gerade mit Aufnahme rechts kpl. und Zylinderstift (Arretierpunkt) FB-Bügel gerade: lang (240) / kurz (175) ?	1 St.
14	45 511 03	Aufnahme für Fußbrett	1 St.
15	50 524 42	Klemmteil für Klemmaufnahme	1 St.
16a	50 521 41	Fußbrettbügel gerade lang (240mm) (USL 38 – 44cm)	1 St.
16b	22 515 11	Fußbrettbügel gerade kurz (175mm) (USL 32 – 40cm)	1 St.
17	50 521 10	Bolzen für Fußbrettbügel	1 St.
18	01 152 23	Linsenkopfschraube M6x25 - ISO 7380	1 St.
19	01 330 01	Schnorr Sicherungsscheibe NM6	1 St.
20	01 320 02	Scheibe 6,4 - DIN 125	1 St.

21	01 160 83B	Zylinderkopfschraube M8x50 - DIN 912		1 St.
22	01 330 02	Schnorr-Sicherungsscheibe NM8		1 St.
23	45 511 04	Bolzen gerändelt Ø8x24		1 St.
24 - 30	40 561 00	Fußbrettplatte durchgehend mit Drehgelenk und Hacken kpl. SB: ? FM: ?		1 St.
24a	85 515 19	Fußbrett-Platte 160 FM: ?	SB 26 – 28 Rahmen gerade SB 20 – 22 Abduktionsrahmen	1 St.
24b	85 515 11	Fußbrett-Platte 200 FM: ?	SB 30 – 32 Rahmen gerade SB 24 – 26 Abduktionsrahmen	1 St.
24c	85 515 12	Fußbrett-Platte 240 FM: ?	SB 34 – 38 Rahmen gerade SB 28 – 32 Abduktionsrahmen	1 St.
24d	85 515 13	Fußbrett-Platte 280 FM: ?	SB 40 – 44 Rahmen gerade SB 34 – 38 Abduktionsrahmen	1 St.
24e	85 515 14	Fußbrett-Platte 320 FM: ?	SB 40 – 44 Abduktionsrahmen	1 St.
25	45 513 11	Querrohr mit Drehgelenk SB: ?		1 St.
26	45 512 11	Querrohr mit Haken SB: ?		1 St.
27	70 521 02	Auflagerblock für FB durchgehend		1 St.
28	01 120 83G	Senkschraube M6x25 - DIN 7991 ZNS		3 St.
29	01 320 62	Scheibe 6,4 - DIN 125 ZNS		3 St.
30	01 210 73	Hutmutter M6 - DIN 986 ZNS		3 St.

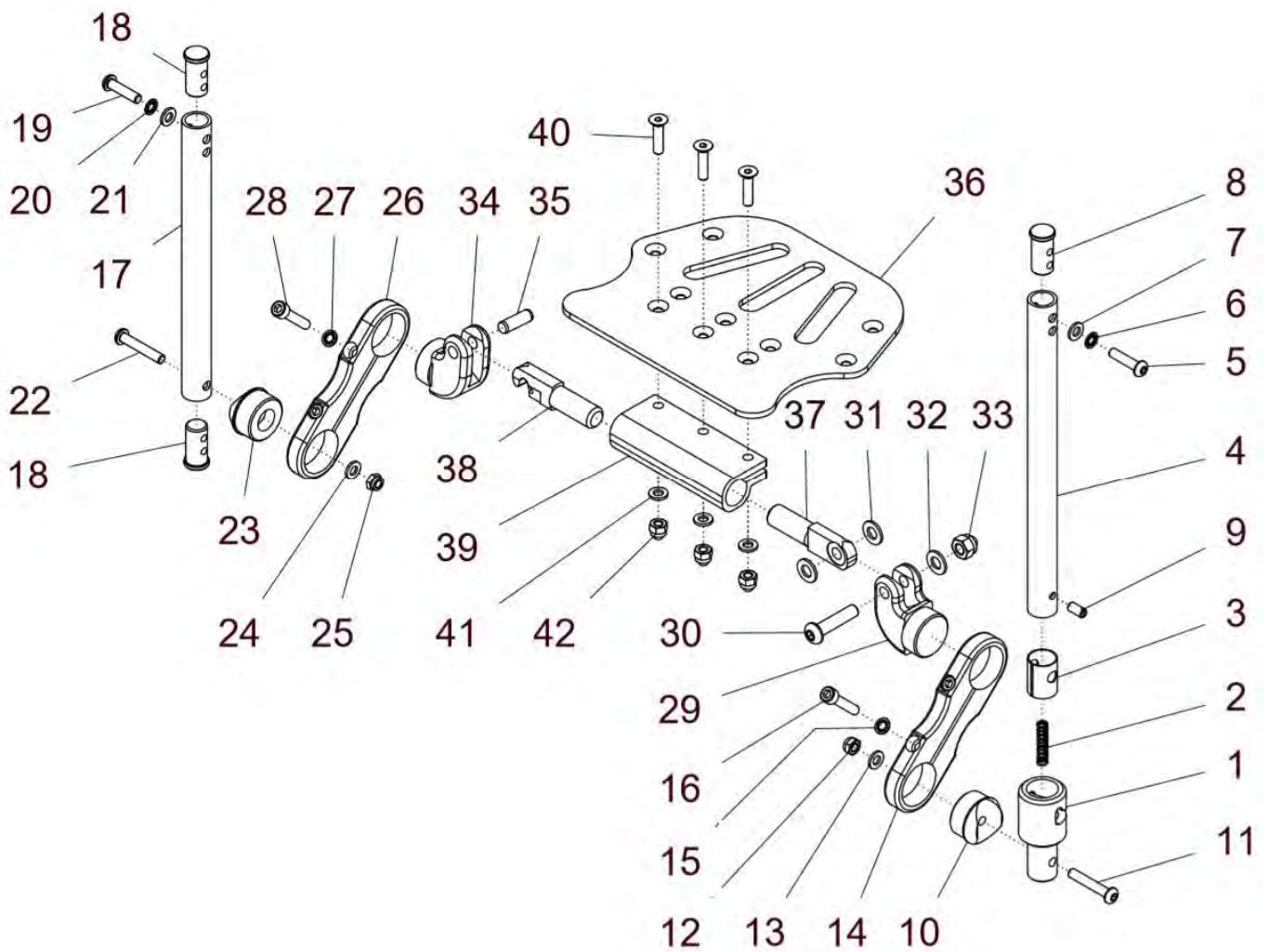
Fußbrettplatte durchgehend hochklappbar (im Rahmen montiert)



Pos.-Nr.	Artikelnummer	Benennung	Menge
1 – 22	22 520 40	Fußbrettplatte durchgehend im Rahmen montiert gerade kpl. Fußbrettplatte mit Drehgelenk und Haken und mit Klemmlaschen, für Rahmenform <u>gerade</u> FM: ? SB: ? Klemmlasche: ? (60mm / 85mm / 145mm)	1 St.
1 – 22	22 520 45	Fußbrettplatte durchgehend im Rahmen montiert Abduktion kpl. Fußbrettplatte mit Drehgelenk und Haken und mit Klemmlaschen, für Rahmenform <u>Abduktion</u> FM: ? SB: ? Klemmlasche: ? (60mm / 85mm / 145mm)	1 St.
1a - 8	22 521 51	Klemmlasche 60mm im Rahmen montiert kpl. Klemmlasche 60mm mit Aufnahme- und Verstärkungsbolzen	2 St.
1b - 8	22 521 52	Klemmlasche 85mm im Rahmen montiert kpl. Klemmlasche 85mm mit Aufnahme- und Verstärkungsbolzen	2 St.
1c - 8	22 521 55	Klemmlasche 145mm im Rahmen montiert kpl. Klemmlasche 145mm mit Aufnahme- und Verstärkungsbolzen	2 St.
1a	22 521 01	Klemmlasche 60mm	2 St.
1b	22 521 02	Klemmlasche 85mm	2 St.
1c	22 521 05	Klemmlasche 145mm	2 St.
2	01 160 75	Zylinderkopfschraube M6x30 - DIN 912	4 St.
3	01 330 01	Schnorr-Sicherungsscheibe NM6	4 St.
4 - 8	22 521 20	Aufnahmebolzen Ø23 mit Verstärkungsbolzen kpl. (ohne Klemmlasche)	2 Set
4	22 521 04	Aufnahmebolzen Ø23mm	2 St.
5	22 521 08	Verstärkungsbolzen	2 St.
6	01 152 25	Linsenkopfschraube M6x35 - ISO 7380	2 St.
7	01 320 02	Scheibe 6,4 - DIN 125	2 St.
8	01 210 33	Mutter M6 - DIN 985	2 St.
9 – 22	22 524 00	Fußbrettplatte durchgehend im Rahmen mit Gelenkbolzen kpl. mit Drehgelenk und Hacken und Gelenkbolzen rechts und links SB: ? FM: ?	1 St.
9 - 13	22 561 20	Gelenkbolzen mit Linsenkopfschraube	1 St.
9	22 561 01	Gelenkbolzen für FB-Platte im Rahmen montiert	1 St.
10	01 154 42	Linsenkopfschraube M8x35 schwarz - ISO 7380	1 St.
11	01 325 03	Scheibe 8,4 MS - DIN 125	2 St.
12	01 320 63	Scheibe 8,4 schwarz - DIN 125	1 St.

13	01 210 74	Hutmutter M8 schwarz – DIN 986		1 St.
14 - 15	22 561 10	Gelenkbolzen mit Zylinderstift		1 St.
14	22 561 01	Gelenkbolzen für FB-Platte im Rahmen montiert		1 St.
15	45 511 04	Bolzen gerändelt Ø8x24		1 St.
16 – 22	22 524 10	Fußbrettplatte durchgehend im Rahmen montiert mit Drehgelenk und Hacken (ohne Gelenkbolzen) kpl. SB: ? FM: ?		1 St.
16a	85 515 19	Fußbrett-Platte 160 FM: ?	SB 26 – 28 Rahmen gerade SB 22 – 24 Abduktionsrahmen	1 St.
16b	85 515 11	Fußbrett-Platte 200 FM: ?	SB 30 – 32 Rahmen gerade SB 26 – 28 Abduktionsrahmen	1 St.
16c	85 515 12	Fußbrett-Platte 240 FM: ?	SB 34 – 36 Rahmen gerade SB 30 – 32 Abduktionsrahmen	1 St.
16d	85 515 13	Fußbrett-Platte 280 FM: ?	SB 38 – 40 Rahmen gerade SB 34 – 36 Abduktionsrahmen	1 St.
16e	85 515 14	Fußbrett-Platte 320 FM: ?	SB 42 – 44 Rahmen gerade SB 38 – 40 Abduktionsrahmen	1 St.
17	45 513 11	Querrohr mit Drehgelenk SB: ?		1 St.
18	45 512 11	Querrohr mit Haken SB: ?		1 St.
19	70 521 02	Auflagerblock für FB durchgehend		1 St.
20	01 120 83G	Senkschraube M6x25 - DIN 7991 ZNS		3 St.
21	01 320 62	Scheibe 6,4 - DIN 125 ZNS		3 St.
22	01 210 73	Hutmutter M6 - DIN 986 ZNS		3 St.

Fußbrettplatte durchgehend im Rahmen montiert und abschwenkbar
(mit FB-Bügel und Klemmlaschen und Abschwenkmechanismus)

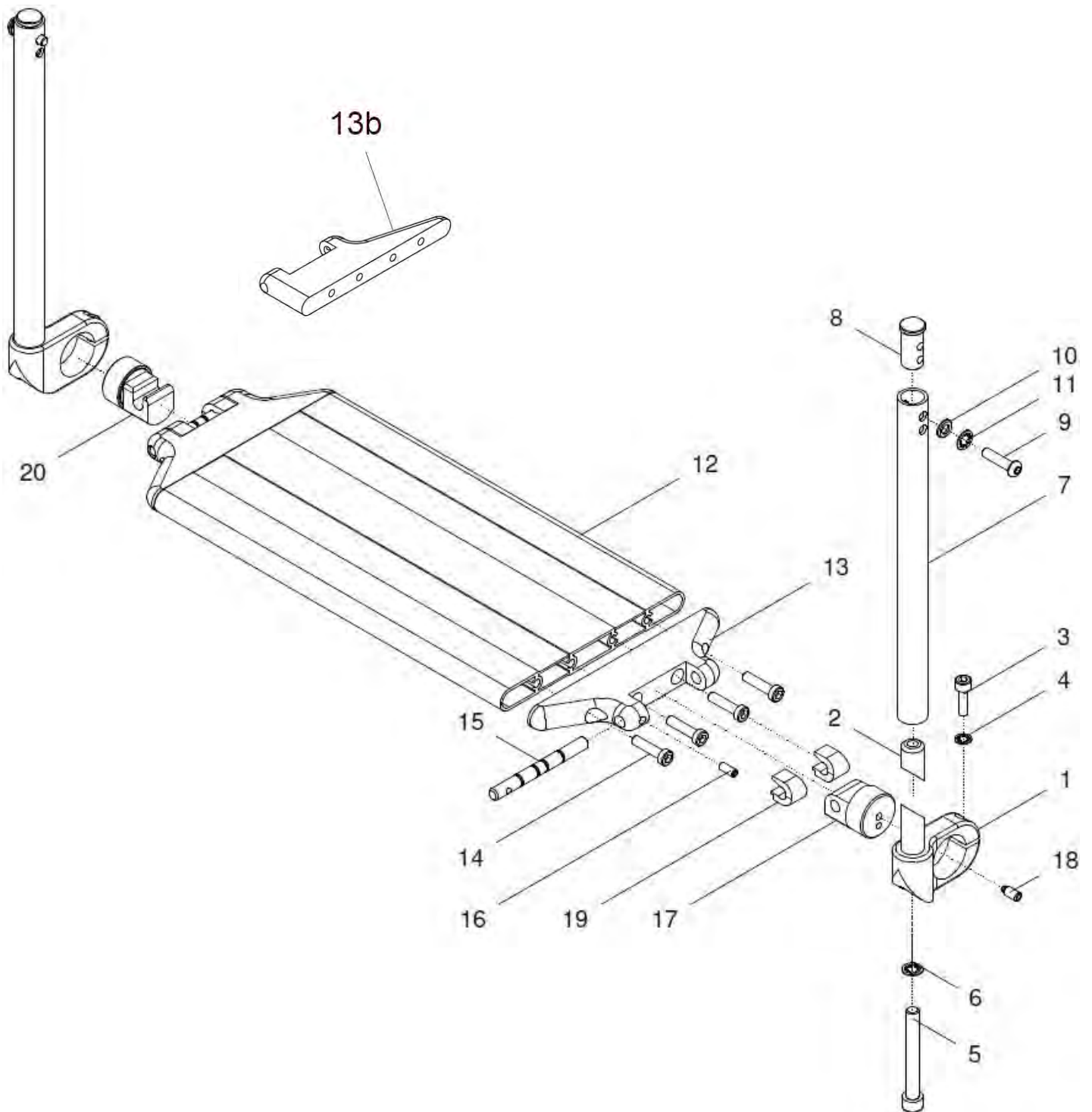


Pos.-Nr.	Artikelnummer	Benennung	Menge
1 - 42	25 540 30	Fußbrettplatte durchgehend im Rahmen abschwenkbar kpl. Fußbrettplatte mit Gelenkbolzen und Aufnahmebolzen, mit FB-Bügel gerade mit Abschwenkmechanismus und mit Klemmlaschen 85mm im Rahmen montiert SB: ? FM: ? Rahmenform: gerade / Abduktion ?	1 St.
1 - 16	25 544 03	FB-Bügel links mit Führungsbolzen abschw. U. Klemmlasche kpl. FB-Bügel gerade links mit Führungsbolzen für FB abschwenkbar und Aufnahmebolzen Ø18,7 mit Klemmlasche 85mm	1 St.
1 - 13	25 544 30	FB-Bügel gerade links mit Führungsbolzen abschwenkbar kpl. für Fußbrett abgesetzt und abschwenkbar (ohne Klemmlasche)	1 St.
1	25 544 21	Führungsbolzen für Fußbrett im Rahmen abschwenkbar	1 St.
2	02 110 04	Druckfeder	1 St.
3	40 524 01	Buchse für Abschwenkmechanismus	1 St.
4	40 524 61	Fußbrettbügel kurz gerade für FB abschwenkbar	1 St.
5 - 8	50 521 00	Bolzen für Fußbrettbügel kpl. Bolzen mit Linsenkopfschraube M6x25 mit Schnorr-Scheibe NM6 und U-Scheibe 6,4	2 Set
5	01 152 23	Linsenkopfschraube M6x25 - ISO 7380	1 St.
6	01 330 01	Schnorr-Sicherungsscheibe NM6	1 St.
7	01 320 02	Scheibe 6,4 - DIN 125	1 St.
8	50 521 10	Bolzen für Fußbrettbügel	1 St.
9	01 138 10A	Schaftschraube M6x12 - DIN 427 A2	1 St.
10	22 521 03	Aufnahmebolzen Ø18,7mm	1 St.
11	01 152 25	Linsenkopfschraube M6x35 - ISO 7380	1 St.
12	01 320 02	Scheibe 6,4 - DIN 125	1 St.
13	01 210 33	Mutter M6 - DIN 985	1 St.
14	22 521 02	Klemmlasche 85mm	1 St.
15	01 160 75	Zylinderkopfschraube M6x30 - DIN 912	2 St.
16	01 330 01	Schnorr-Sicherungsscheibe NM6	2 St.
17 - 28	25 544 10	FB-Bügel rechts mit Aufnahmebolzen und Klemmlasche kpl. FB-Bügel gerade rechts Aufnahmebolzen Ø18,7 und mit Klemmlasche 85mm	1 St.
17 - 25	25 544 20	FB-Bügel gerade rechts mit Aufnahmebolzen Ø18,7 kpl. für Fußbrett abgesetzt und abschwenkbar (ohne Klemmlasche)	1 St.
17	U40 531 18	Fußbrettbügel gerade	1 St.
18	50 521 10	Bolzen für Fußbrettbügel	2 St.

19	01 152 23	Linsenkopfschraube M6x25 - ISO 7380	1 St.
20	01 330 01	Schnorr-Sicherungsscheibe NM6	1 St.
21	01 320 02	Scheibe 6,4 - DIN 125	1 St.
22	01 152 25	Linsenkopfschraube M6x35 - ISO 7380	1 St.
23	22 521 03	Aufnahmebolzen Ø18,7mm	1 St.
24	01 320 02	Scheibe 6,4 - DIN 125	1 St.
25	01 210 33	Mutter M6 - DIN 985	1 St.
26	22 521 02	Klemmlasche 85mm	1 St.
27	01 330 01	Schnorr-Sicherungsscheibe NM6	2 St.
28	01 160 75	Zylinderkopfschraube M6x30 - DIN 912	2 St.
29 – 42	22 524 00	Fußbrettplatte durchgehend im Rahmen mit Gelenkbolzen kpl. mit Drehgelenk und Hacken und Gelenkbolzen rechts und links SB: ? FM: ?	1 St.
29 - 33	22 561 20	Gelenkbolzen mit Linsenkopfschraube	1 St.
29	22 561 01	Gelenkbolzen für FB-Platte im Rahmen montiert	1 St.
30	01 154 42	Linsenkopfschraube M8x35 schwarz - ISO 7380	1 St.
31	01 325 03	Scheibe 8,4 MS - DIN 125	2 St.
32	01 320 63	Scheibe 8,4 schwarz - DIN 125	1 St.
33	01 210 74	Hutmutter M8 schwarz – DIN 986	1 St.
34 - 35	22 561 10	Gelenkbolzen mit Zylinderstift	1 St.
34	22 561 01	Gelenkbolzen für FB-Platte im Rahmen montiert	1 St.
35	45 511 04	Bolzen gerändelt Ø8x24	1 St.
36 – 42	22 524 10	Fußbrettplatte durchgehend im Rahmen montiert kpl. mit Drehgelenk und Hacken (ohne Gelenkbolzen) SB: ? FM: ?	1 St.
36a	85 515 19	Fußbrett-Platte 160 FM: ?	SB 26 – 28 Rahmen gerade SB 22 – 24 Abduktionsrahmen 1 St.
36b	85 515 11	Fußbrett-Platte 200 FM: ?	SB 30 – 32 Rahmen gerade SB 26 – 28 Abduktionsrahmen 1 St.
36c	85 515 12	Fußbrett-Platte 240 FM: ?	SB 34 – 36 Rahmen gerade SB 30 – 32 Abduktionsrahmen 1 St.
36d	85 515 13	Fußbrett-Platte 280 FM: ?	SB 38 – 40 Rahmen gerade SB 34 – 36 Abduktionsrahmen 1 St.
36e	85 515 14	Fußbrett-Platte 320 FM: ?	SB 42 – 44 Rahmen gerade SB 38 – 40 Abduktionsrahmen 1 St.
37	45 513 11	Querrohr mit Drehgelenk SB: ?	1 St.

38	45 512 11	Querrohr mit Haken SB: ?	1 St.
39	70 521 02	Auflagerblock für FB durchgehend	1 St.
40	01 120 83G	Senkschraube M6x25 - DIN 7991 ZNS	3 St.
41	01 320 62	Scheibe 6,4 - DIN 125 ZNS	3 St.
42	01 210 73	Hutmutter M6 - DIN 986 ZNS	3 St.

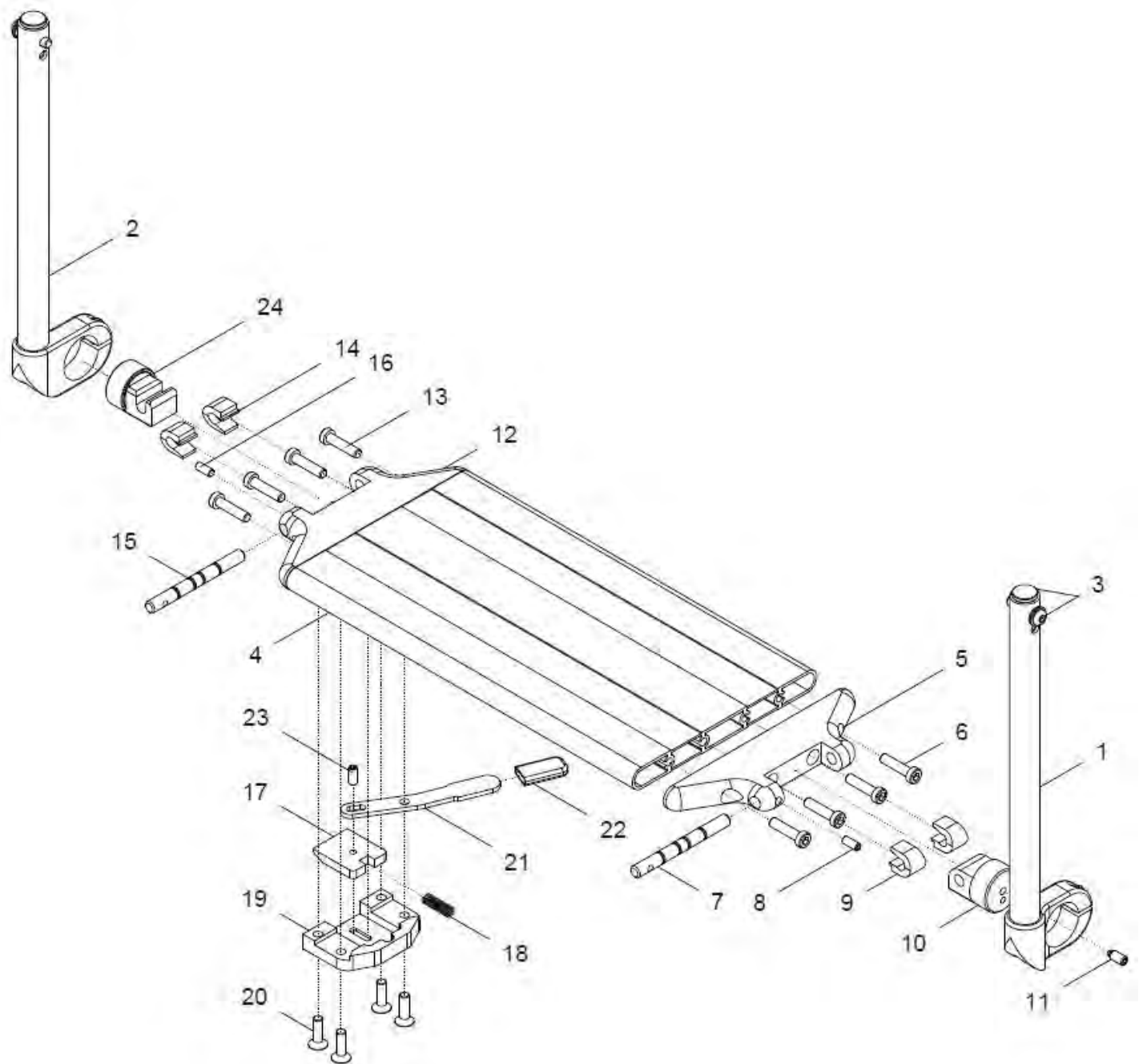
Fußbrett (Profil) durchgehend



Pos.-Nr.	Artikelnummer	Benennung	Menge
1 – 20	25 520 00	Fußbrett durchgd. (Alu-Profil), FB-Bügel / Rahmen gerade kpl. Fußbrett-Profil mit Gelenkbolzen und Aufnahmebolzen und mit Fußbrettbügel für Rahmen gerade FM: schwarz matt feinstruktur SB: ? Endstück: ? (standard oder versetzt) Fußbrettbügel gerade : ? (kurz / lang)	1 St.
1 - 20	25 520 05	Fußbrett durchgd. (Alu-Profil), FB-Bügel / Abduktionsrahmen kpl. Fußbrett-Profil mit Gelenkbolzen und Aufnahmebolzen und mit Fußbrettbügel für Abduktionsrahmen FM: schwarz matt feinstruktur SB: ? Endstück: ? (standard oder versetzt) Fußbrettbügel gerade : ? (kurz / lang)	1 St.
1a – 6, 7a	50 525 50	Fußbrettbügel gerade lang mit Klemmaufnahme links kpl. mit Fußbrettbügel gerade lang (240mm)	1 St.
1a – 6, 7b	50 525 52	Fußbrettbügel gerade kurz mit Klemmaufnahme links kpl. mit Fußbrettbügel gerade kurz (175mm)	1 St.
1b – 6, 7a	50 524 50	Fußbrettbügel gerade lang mit Klemmaufnahme rechts kpl. mit Fußbrettbügel gerade lang (240mm)	1 St.
1b – 6, 7b	50 524 52	Fußbrettbügel gerade kurz mit Klemmaufnahme rechts kpl. mit Fußbrettbügel gerade kurz (175mm)	1 St.
1a - 6	50 525 45	Klemmaufnahme links kpl. Klemmaufnahme nach hinten gerichtet (ohne Fußbrettbügel)	1 St.
1b - 6	50 524 45	Klemmaufnahme rechts kpl. Klemmaufnahme nach hinten gerichtet (ohne Fußbrettbügel)	1 St.
1a	50 525 41	Klemmaufnahme links	1 St.
1b	50 524 41	Klemmaufnahme rechts	1 St.
2	50 524 42	Klemmteil für Klemmaufnahme	2 St.
3	01 160 22	Zylinderkopfschraube M6x20 - DIN 912	2 St.
4	01 330 01	Schnorr-Sicherungsscheibe NM6	2 St.
5	01 160 85	Zylinderkopfschraube M8x65 - DIN 912	2 St.
6	01 330 02	Schnorr-Sicherungsscheibe NM8	2 St.
7a	50 521 41	Fußbrettbügel gerade lang (240mm)	2 St.
7b	22 515 11	Fußbrettbügel gerade kurz (175mm)	2 St.
8 - 11	50 521 00	Bolzen für Fußbrettbügel kpl. Bolzen mit Linsenkopfschraube M6x25 mit Schnorr-Scheibe NM6 und U-Scheibe 6,4	2 Set
8	50 521 10	Bolzen für Fußbrettbügel	2 St.

9	01 152 23	Linsenkopfschraube M6x25 - ISO 7380	2 St.
10	01 320 02	Scheibe 6,4 - DIN 125	2 St.
11	01 330 01	Schnorr-Sicherungsscheibe NM6	2 St.
12 – 13a, 14 - 20	40 521 00	Fußbrett durchgehend (Profil) Endstück standard kpl. mit Gelenkbolzen und Aufnahmebolzen SB: ? Rahmenform: gerade / Abduktion ? FM: schwarz matt feinstruktur	1 St.
12 – 13b, 14 - 20	40 521 10	Fußbrett durchgehend (Profil) Endstück versetzt kpl. mit Gelenkbolzen und Aufnahmebolzen SB: ? Rahmenform: gerade / Abduktion ? FM: schwarz matt feinstruktur	1 St.
12a	40 521 31	Fußbrett (Profil) durchgehend für Rahmen gerade SB ... SB: ? Rahmenform: gerade FM: schwarz matt feinstruktur	1 St.
12b	40 521 36	Fußbrett (Profil) durchgehend für Rahmen mit Abduktion SB ... SB: ? Rahmenform: Abduktion FM: schwarz matt feinstruktur	1 St.
o. Bild	40 521 26	Antirutschbelag 25mm breit (Meterware)	1 m
13a – 19	40 521 50	Endstück -standard- mit Gelenkbolzen und Drehachse kpl. für linke Seite (ohne Fußbrettprofil)	1 St.
13b – 19	40 521 70	Endstück – versetzt- mit Gelenkbolzen und Drehachse kpl. für linke Seite (ohne Fußbrettprofil)	1 St.
13a – 16, 19 – 20	40 521 40	Endstück –standard- mit Auflager und Drehachse kpl. für rechte Seite (ohne Fußbrettprofil)	1 St.
13b – 16, 19 – 20	40 521 60	Endstück –versetzt- mit Auflager und Drehachse kpl. für rechte Seite (ohne Fußbrettprofil)	1 St.
13a	40 521 24	Endstück - standard - Fußbrettprofil	2 St.
13b	40 521 61	Endstück - versetzt - Fußbrettprofil	2 St.
14	01 170 05	Zylinderschraube (selbstschneidend) M6x25 - DIN 7500	8 St.
15	40 521 23	Drehachse	2 St.
16	01 131 42	Gewindestift M5x12 - DIN 913	2 St.
17	40 521 21	Gelenkbolzen Fußbrettprofil	1 St.
18	01 132 73	Druckschraube M6x13,3 - POM	1 St.
19	40 521 25	Distanzstück mit Nase	4 St.
20	40 521 05	Auflager Fußbrett mit Ring	1 St.

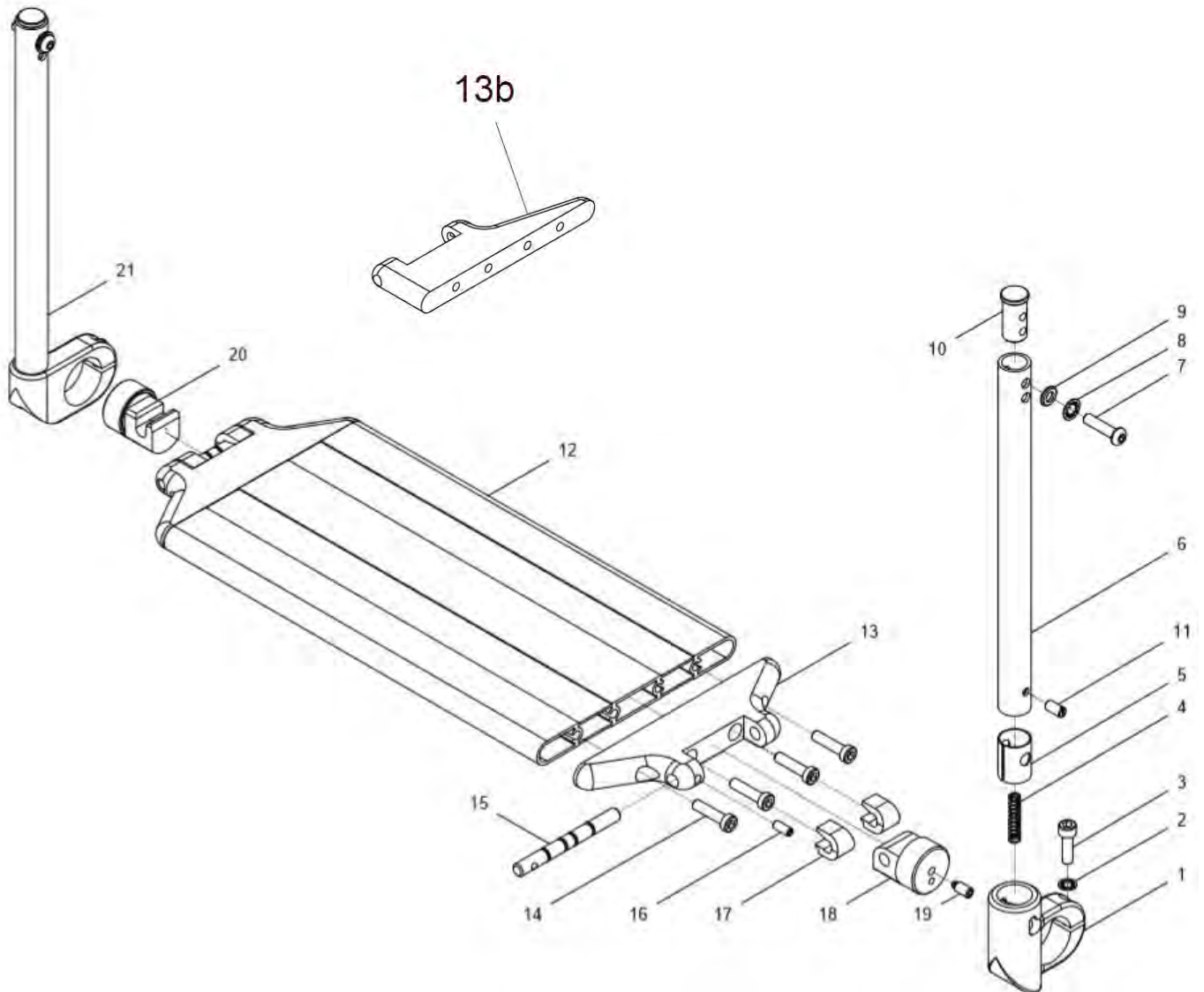
Fußbrett durchgehend mit Spastikerverriegelung



Pos.-Nr.	Artikelnummer	Benennung	Menge
1 – 24	25 520 30	Fußbrett durchgehend (Alu-Profil) mit Spastikerverriegelung kpl. Fußbrett-Profil mit Spastikerverriegelung, mit Gelenkbolzen und Aufnahmebolzen und mit Fußbrettbügel FM: schwarz matt feinstruktur SB: ? Rahmenform: gerade / Abduktion ? Fußbrettbügel gerade: kurz / lang ?	1 St.
1a	50 525 50	Fußbrettbügel <u>gerade</u> lang mit Klemmaufnahme <u>links</u> kpl. mit Fußbrettbügel gerade lang (240mm)	1 St.
1b	50 525 52	Fußbrettbügel <u>gerade</u> kurz mit Klemmaufnahme <u>links</u> kpl. mit Fußbrettbügel gerade kurz (175mm)	1 St.
2a	50 524 50	Fußbrettbügel <u>gerade</u> lang mit Klemmaufnahme <u>rechts</u> kpl. mit Fußbrettbügel gerade lang (240mm)	1 St.
2b	50 524 52	Fußbrettbügel <u>gerade</u> kurz mit Klemmaufnahme <u>rechts</u> kpl. mit Fußbrettbügel gerade kurz (175mm)	1 St.
3	50 521 00	Bolzen für Fußbrettbügel kpl. Bolzen mit Linsenkopfschraube M6x25 mit Schnorrscheibe NM6 und U-Scheibe 6,4	2 Set
4 – 24	40 552 00	Fußbrett durchgehend (Profil) mit Spastikerverriegelung kpl. Fußbrett-Profil mit Spastikerverriegelung, mit Gelenkbolzen und Aufnahmebolzen (ohne Fußbrettbügel / ohne Fußbretthalter) SB: ? FM: schwarz matt feinstruktur	1 St.
4a	40 521 31	Fußbrett (Profil) durchgehend für Rahmen gerade SB ... SB: ? Rahmenform: gerade FM: schwarz matt feinstruktur	1 St.
4b	40 521 36	Fußbrett (Profil) durchgehend für Rahmen mit Abduktion SB ... SB: ? Rahmenform: Abduktion FM: schwarz matt feinstruktur	1 St.
o. Bild	40 521 26	Antirutschbelag 25mm breit (Meterware)	1 m
5 – 11	40 521 50	Endstück-Fußbrett mit Gelenkbolzen und Drehachse kpl. (ohne Fußbrettprofil)	1 St.
5	40 521 24	Endstück Fußbrettprofil	1 St.
6	01 170 05	Zylinderschraube (selbstschneidend) M6x25 - DIN 7500	4 St.
7	40 521 23	Drehachse	1 St.
8	01 131 42	Gewindestift M5x12 - DIN 913	1 St.
9	40 521 25	Distanzstück mit Nase	2 St.
10	40 521 21	Gelenkbolzen Fußbrettprofil	1 St.
11	01 132 73	Druckschraube M6x13,3 - POM	1 St.

12 – 24	40 551 00	Spastikerverriegelung (rechts) kpl. Gehäuse Spastikerverriegelung mit Riegel, Druckfeder, Hebel, Kappe und Schrauben mit Endstück FB-Profil mit Drehachse und Auflager für Spastikerverriegelung	1 St.
12	40 551 06	Endstück Fußbrettprofil für Spastikerverriegelung	1 St.
13	01 170 05	Zylinderschraube (selbstschneidend) M6x25 - DIN 7500	4 St.
14	40 521 25	Distanzstück mit Nase	2 St.
15	40 521 23	Drehachse	1 St.
16	01 131 42	Gewindestift M5x12 - DIN 913	1 St.
17 – 23	40 551 10	Spastikerverriegelung Gehäuse kpl. Gehäuse Spastikerverriegelung mit Riegel, Druckfeder, Hebel, Kappe und Schrauben	1 St.
17	40 551 02	Riegel für Spastikerverriegelung	1 St.
18	02 110 05	Druckfeder	1 St.
19	40 551 01	Gehäuse für Spastikerverriegelung	1 St.
20	01 120 12	Senkschraube M6x20 - DIN 7991	4 St.
21	40 551 03	Hebel für Spastikerverriegelung	1 St.
22	04 210 82	Flachkappe rot	1 St.
23	01 131 42	Gewindestift M5x12 - DIN 913	1 St.
24	40 551 05	Auflager Fußbrettprofil mit Ring für Spastikerverriegelung	1 St.

Fußbrett durchgehend mit Abschwenkmechanismus



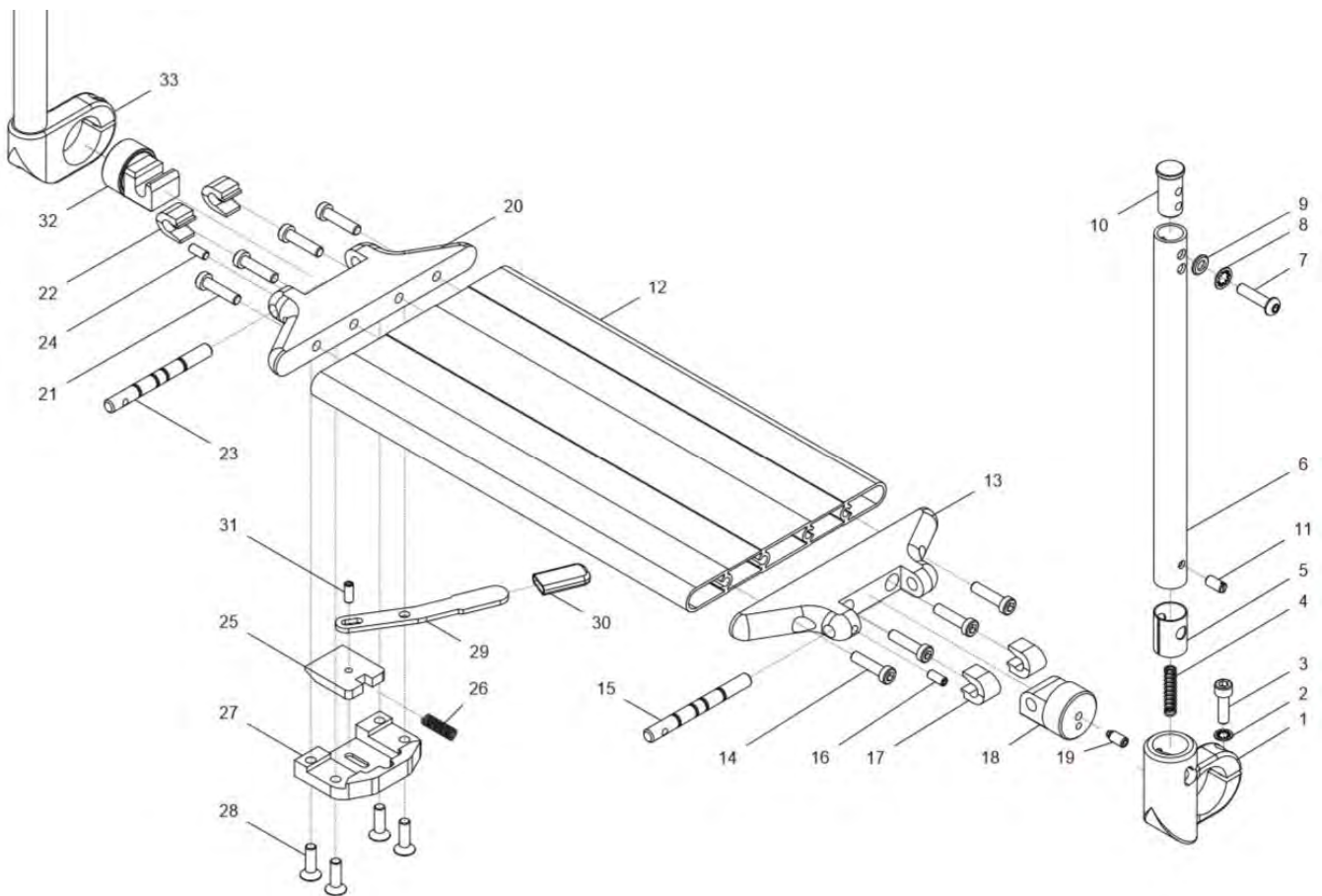
Pos.-Nr.	Artikelnummer	Benennung	Menge
1a – 21a	25 520 40	Fußbrett durchgehend (Alu-Profil) mit Fußbrettbügel abschw. und Abschwenkmechanismus links FM: schwarz matt feinstruktur SB: ? Rahmenform: gerade / Abduktion ? Fußbrettbügel gerade: kurz / lang ?	1 St.
1a – 11	40 526 60	FB-Bügel gerade mit Abschwenk-Klemmaufnahme links kpl. abschwenkbar Seite / Klemmaufnahme links FB-Bügel gerade: lang (240) / kurz (175) ?	1 St.
1a	40 526 31	Klemmaufnahme links für FB abschwenkbar (links)	1 St.
2	01 330 01	Schnorr-Sicherungsscheibe NM6	1 St.
3	01 160 22	Zylinderkopfschraube M6x20 - DIN 912	1 St.
4	02 110 04	Druckfeder	1 St.
5	40 524 01	Buchse für Abschwenkmechanismus	1 St.
6a	40 526 11	Fußbrettbügel gerade lang (240mm) f. FB abschwenkbar	1 St.
6b	40 524 61	Fußbrettbügel gerade kurz (175mm) f. FB abschwenkbar	1 St.
7 - 11	50 521 00	Bolzen für Fußbrettbügel kpl. Bolzen mit Linsenkopfschraube M6x25 mit Schnorrscheibe NM6 und U-Scheibe 6,4	2 Set
7	01 152 23	Linsenkopfschraube M6x25 - ISO 7380	1 St.
8	01 330 01	Schnorr-Sicherungsscheibe NM6	1 St.
9	01 320 02	Scheibe 6,4 - DIN 125	1 St.
10	50 521 10	Bolzen für Fußbrettbügel	1 St.
11	01 138 10A	Schaftschraube M6x12 - DIN 427 A2	1 St.
12 – 13a, 14 - 20	40 521 00	Fußbrett durchgehend (Profil) Endstück standard kpl. mit Gelenkbolzen und Aufnahmebolzen SB: ? Rahmenform: gerade / Abduktion ? FM: schwarz matt feinstruktur	1 St.
12 – 13b, 14 - 20	40 521 10	Fußbrett durchgehend (Profil) Endstück versetzt kpl. mit Gelenkbolzen und Aufnahmebolzen SB: ? Rahmenform: gerade / Abduktion ? FM: schwarz matt feinstruktur	1 St.
12a	40 521 31	Fußbrett (Profil) durchgehend für Rahmen gerade SB ... SB: ? Rahmenform: gerade FM: schwarz matt feinstruktur	1 St.
12b	40 521 36	Fußbrett (Profil) durchgehend für Rahmen mit Abduktion SB ... SB: ? Rahmenform: Abduktion FM: schwarz matt feinstruktur	1 St.

o. Bild	40 521 26	Antirutschbelag 25mm breit (Meterware)	1 m
13a – 19	40 521 50	Endstück -standard- mit Gelenkbolzen und Drehachse kpl. für linke Seite (ohne Fußbrettprofil)	1 St.
13b – 19	40 521 70	Endstück –versetzt- mit Gelenkbolzen und Drehachse kpl. für linke Seite (ohne Fußbrettprofil)	1 St.
13a – 16, 19 – 20	40 521 40	Endstück –standard- mit Auflager und Drehachse kpl. für rechte Seite (ohne Fußbrettprofil)	1 St.
13b – 16, 19 – 20	40 521 60	Endstück –versetzt- mit Auflager und Drehachse kpl. für rechte Seite (ohne Fußbrettprofil)	1 St.
13a	40 521 24	Endstück - standard - Fußbrettprofil	2 St.
13b	40 521 61	Endstück - versetzt - Fußbrettprofil	2 St.
14	01 170 05	Zylinderschraube (selbstschneidend) M6x25 - DIN 7500	8 St.
15	40 521 23	Drehachse	2 St.
16	01 131 42	Gewindestift M5x12 - DIN 913	2 St.
17	40 521 25	Distanzstück mit Nase	4 St.
18	40 521 21	Gelenkbolzen Fußbrettprofil	1 St.
19	01 132 73	Druckschraube M6x13,3 - POM	1 St.
20	40 521 05	Auflager Fußbrett mit Ring	1 St.
21a	40 526 50	Fußbrettbügel gerade mit Klemmaufnahme rechts starr kpl. mit FB-Bügel rechts starr (nicht abschwenkbar) FB-Bügel gerade: lang (240) / kurz (175) ?	1 St.

Sonder-Ausführung: Abschwenkmechanismus rechts

Pos.-Nr.	Artikelnummer	Benennung	Menge
1b – 21b	25 520 45	Fußbrett durchgehend (Alu-Profil) mit Fußbrettbügel abschw. kpl. und Abschwenkmechanismus rechts FM: schwarz matt feinstruktur SB: ? Rahmenform: gerade / Abduktion ? Fußbrettbügel gerade: kurz / lang ?	1 St.
1b – 11	40 526 70	FB-Bügel gerade mit Abschwenk-Klemmaufnahme rechts kpl. abschw. Seite / Klemmaufnahme rechts FB-Bügel gerade: lang (240) / kurz (175) ?	1 St.
1b	40 526 21	Klemmaufnahme rechts für FB abschw. (rechts)	1 St.
21b	40 526 80	Fußbrettbügel gerade mit Klemmaufnahme links starr kpl. mit FB-Bügel links starr (nicht abschw.) FB-Bügel gerade: lang (240) / kurz (175) ?	1 St.

Fußbrett durchgehend mit Abschwenkmechanismus und Spastiker- verriegelung

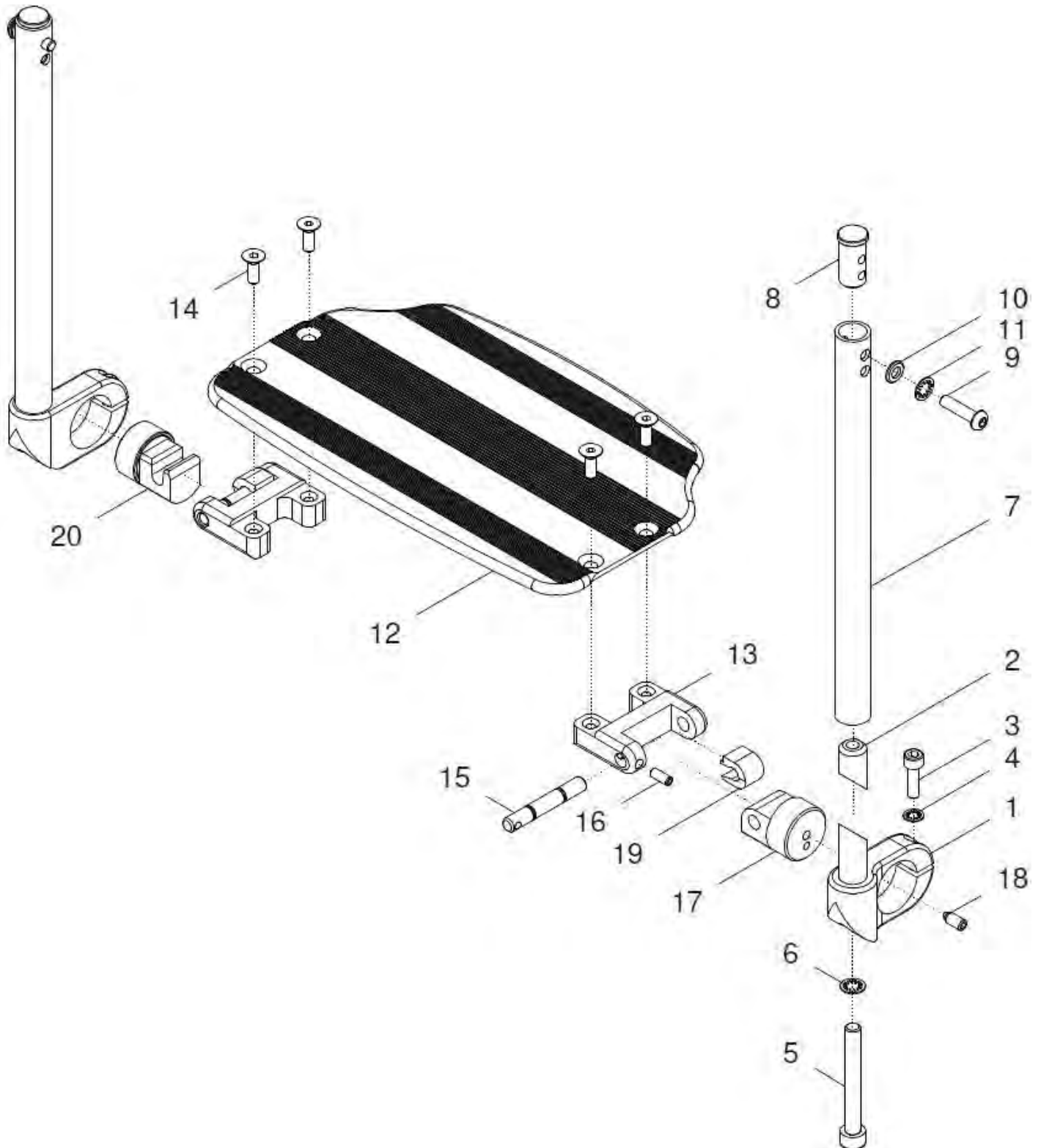


Pos.-Nr.	Artikelnummer	Benennung	Menge
1 – 33	25 520 50	Fußbrett durchgehend (Profil) mit Fußbrettbügel abschw. und Abschwenkmechanismus links und Spastikerverriegelung rechts kpl. FM: schwarz matt feinstruktur SB: ? Rahmenform: gerade / Abduktion ? Fußbrettbügel gerade: kurz / gerade ?	1 St.
1 – 11	40 526 60	FB-Bügel gerade mit Abschwenk-Klemmaufnahme links abschwenkbar Seite / Klemmaufnahme links kpl. FB-Bügel gerade: lang (240) / kurz (175) ?	1 St.
1	40 526 31	Klemmaufnahme links für FB abschwenkbar (links)	1 St.
2	01 330 01	Schnorr-Sicherungsscheibe NM6	1 St.
3	01 160 22	Zylinderkopfschraube M6x20 - DIN 912	1 St.
4	02 110 04	Druckfeder	1 St.
5	40 524 01	Buchse für Abschwenkmechanismus	1 St.
6a	40 526 11	Fußbrettbügel gerade lang (240mm) f. FB abschwenkbar	1 St.
6b	40 524 61	Fußbrettbügel gerade kurz (175mm) f. FB abschwenkbar	1 St.
7 - 10	50 521 00	Bolzen für Fußbrettbügel kpl. Bolzen mit Linsenkopfschraube M6x25 mit Schnorrscheibe NM6 und U-Scheibe 6,4	2 Set
7	01 152 23	Linsenkopfschraube M6x25 - ISO 7380	1 St.
8	01 330 01	Schnorr-Sicherungsscheibe NM6	1 St.
9	01 320 02	Scheibe 6,4 - DIN 125	1 St.
10	50 521 10	Bolzen für Fußbrettbügel	1 St.
11	01 138 10A	Schaftschraube M6x12 - DIN 427 A2	1 St.
12 – 32	40 552 00	Fußbrett durchgehend (Profil) mit Spastikerverriegelung (ohne Fußbrettbügel; ohne Fußbretthalter) kpl. SB: ? Rahmenform: gerade / Abduktion ? FM: schwarz matt feinstruktur	1 St.
12a	40 521 31	Fußbrett (Profil) durchgehend für Rahmen gerade SB ... SB: ? Rahmenform: gerade FM: schwarz matt feinstruktur	1 St.
12b	40 521 36	Fußbrett (Profil) durchgehend für Rahmen mit Abduktion SB ... SB: ? Rahmenform: Abduktion FM: schwarz matt feinstruktur	1 St.
o. Bild	40 521 26	Antirutschbelag 25mm breit (Meterware)	1 m

13 - 19	40 521 50	Endstück-Fußbrett mit Gelenkbolzen und Drehachse kpl. (ohne Fußbrettprofil)	1 St.
13	40 521 24	Endstück Fußbrettprofil	1 St.
14	01 170 05	Zylinderschraube (selbstschneidend) M6x25 - DIN 7500	4 St.
15	40 521 23	Drehachse	1 St.
16	01 131 42	Gewindestift M5x12 - DIN 913	1 St.
17	40 521 25	Distanzstück mit Nase	2 St.
18	40 521 21	Gelenkbolzen Fußbrettprofil	1 St.
19	01 132 73	Druckschraube M6x13,3 - POM	1 St.
o. Bild	40 521 26	Antirutschbelag 25mm breit (Meterware)	1 m
20 – 32	40 551 00	Spastikerverriegelung (rechts) kpl. Gehäuse Spastikerverriegelung mit Riegel, Druckfeder, Hebel, Kappe und Schrauben mit Endstück FB-Profil mit Drehachse und Auflager für Spastikerverriegelung	1 St.
20	40 551 06	Endstück Fußbrettprofil für Spastikerverriegelung	1 St.
21	01 170 05	Zylinderschraube (selbstschneidend) M6x25 - DIN 7500	4 St.
22	40 521 25	Distanzstück mit Nase	2 St.
23	40 521 23	Drehachse	1 St.
24	01 131 42	Gewindestift M5x12 - DIN 913	1 St.
25 – 31	40 551 10	Spastikerverriegelung Gehäuse kpl. Gehäuse Spastikerverriegelung mit Riegel, Druckfeder, Hebel, Kappe und Schrauben	1 St.
25	40 551 02	Riegel für Spastikerverriegelung	1 St.
26	02 110 05	Druckfeder	1 St.
27	40 551 01	Gehäuse für Spastikerverriegelung	1 St.
28	01 120 12	Senkschraube M6x20 - DIN 7991	4 St.
29	40 551 03	Hebel für Spastikerverriegelung	1 St.
30	04 210 82	Flachkappe rot	1 St.
31	01 131 42	Gewindestift M5x12 - DIN 913	1 St.
32	40 551 05	Auflager Fußbrettprofil mit Ring für Spastikerverriegelung	1 St.
33	40 526 50	Fußbrettbügel gerade mit Klemmaufnahme rechts starr kpl. mit FB-Bügel rechts starr (nicht abschwenkbar) FB-Bügel gerade: lang (240) / kurz (175) ?	1 St.

Fußbrett flach durchgehend (Flach-Profil)

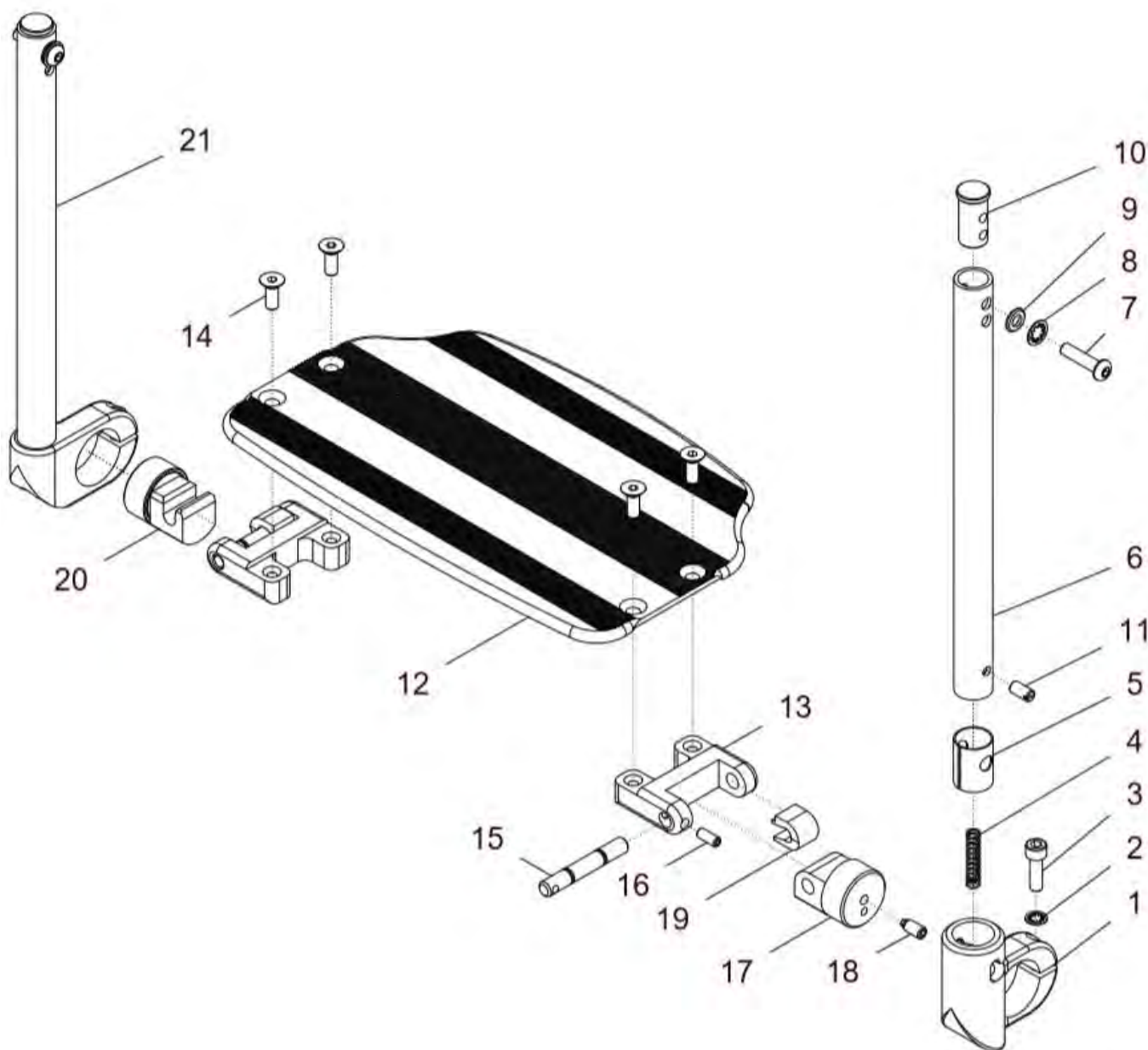
(CODE 2253)



Pos.-Nr.	Artikelnummer	Benennung	Menge
1 – 20	25 520 70	Fußbrett durchgehend (Flach-Profil) mit FB-Bügel / gerade kpl. Fußbrett-Flach-Profil mit Gelenkbolzen und Aufnahmebolzen und mit Fußbrettbügel gerade für Rahmen gerade FM: schwarz matt feinstruktur SB: ? Fußbrettbügel gerade: kurz / lang ?	1 St.
1 - 20	25 520 75	Fußbrett durchgehend (Flach-Profil) mit FB-Bügel / Abduktion kpl. Fußbrett-Flach-Profil mit Gelenkbolzen und Aufnahmebolzen und mit Fußbrettbügel gerade für Rahmen Abduktion FM: schwarz matt feinstruktur SB: ? Fußbrettbügel gerade: kurz / lang ?	1 St.
1a – 6, 7a	50 525 50	Fußbrettbügel gerade lang mit Klemmaufnahme links kpl. mit Fußbrettbügel gerade lang (240mm)	1 St.
1a – 6, 7b	50 525 52	Fußbrettbügel gerade kurz mit Klemmaufnahme links kpl. mit Fußbrettbügel gerade kurz (175mm)	1 St.
1b – 6, 7a	50 524 50	Fußbrettbügel gerade lang mit Klemmaufnahme rechts kpl. mit Fußbrettbügel gerade lang (240mm)	1 St.
1b – 6, 7b	50 524 52	Fußbrettbügel gerade kurz mit Klemmaufnahme rechts kpl. mit Fußbrettbügel gerade kurz (175mm)	1 St.
1a - 6	50 525 45	Klemmaufnahme links kpl. (ohne Fußbrettbügel)	1 St.
1b - 6	50 524 45	Klemmaufnahme rechts kpl. (ohne Fußbrettbügel)	1 St.
1a	50 525 41	Klemmaufnahme links	1 St.
1b	50 524 41	Klemmaufnahme rechts	1 St.
2	50 524 42	Klemmteil für Klemmaufnahme	2 St.
3	01 160 22	Zylinderkopfschraube M6x20 - DIN 912	2 St.
4	01 330 01	Schnorr-Sicherungsscheibe NM6	2 St.
5	01 160 85	Zylinderkopfschraube M8x65 - DIN 912	2 St.
6	01 330 02	Schnorr-Sicherungsscheibe NM8	2 St.
7a	50 521 41	Fußbrettbügel gerade lang (240mm)	2 St.
7b	22 515 11	Fußbrettbügel gerade kurz (175mm)	2 St.
8 - 11	50 521 00	Bolzen für Fußbrettbügel kpl. Bolzen mit Linsenkopfschraube M6x25 mit Schnorrscheibe NM6 und U-Scheibe 6,4	2 Set
8	50 521 10	Bolzen für Fußbrettbügel	2 St.
9	01 152 23	Linsenkopfschraube M6x25 - ISO 7380	2 St.
10	01 320 02	Scheibe 6,4 - DIN 125	2 St.

11	01 330 01	Schnorr-Sicherungsscheibe NM6	2 St.
12 – 20	45 561 10	Fußbrett flach durchgehend (Flach-Profil) mit Gelenkbolzen und Auflagerbolzen (ohne FB-Bügel) SB: ? Rahmenform: gerade / Abduktion ? FM: schwarz matt feinstruktur	1 St.
12	45 561 50	Fußbrett flach durchgehend (Flach-Profil) SB: ? Rahmenform: gerade / Abduktion ? FM: schwarz matt feinstruktur	1 St.
13 – 19	45 561 30	Aufnahme für Fußbrett-Fachprofil mit Gelenkbolzen und mit Achsbolzen (linke Seite) kpl.	1 St.
13 – 16, 19 – 20	45 561 20	Aufnahme für Fußbrett-Fachprofil mit Auflager und mit Achsbolzen (rechte Seite) kpl.	1 St.
13	45 561 21	Aufnahme für Fußbrettflachprofil	2 St.
14	01 120 83E	Senkschraube M6x16 - DIN 7991 ZNS	4 St.
15	45 561 22	Achsbolzen	2 St.
16	01 131 42	Gewindestift M5x12 - DIN 913	2 St.
17	40 521 21	Gelenkbolzen Fußbrettprofil	1 St.
18	01 132 73	Druckschraube M6x13,3 - POM	1 St.
19	40 521 25	Distanzstück mit Nase	2 St.
20	40 521 05	Auflager Fußbrett mit Ring	1 St.

Fußbrett flach durchgehend mit Abschwenkmechanismus (Fußbrett flach)
(CODE 2253 + CODE 2245)

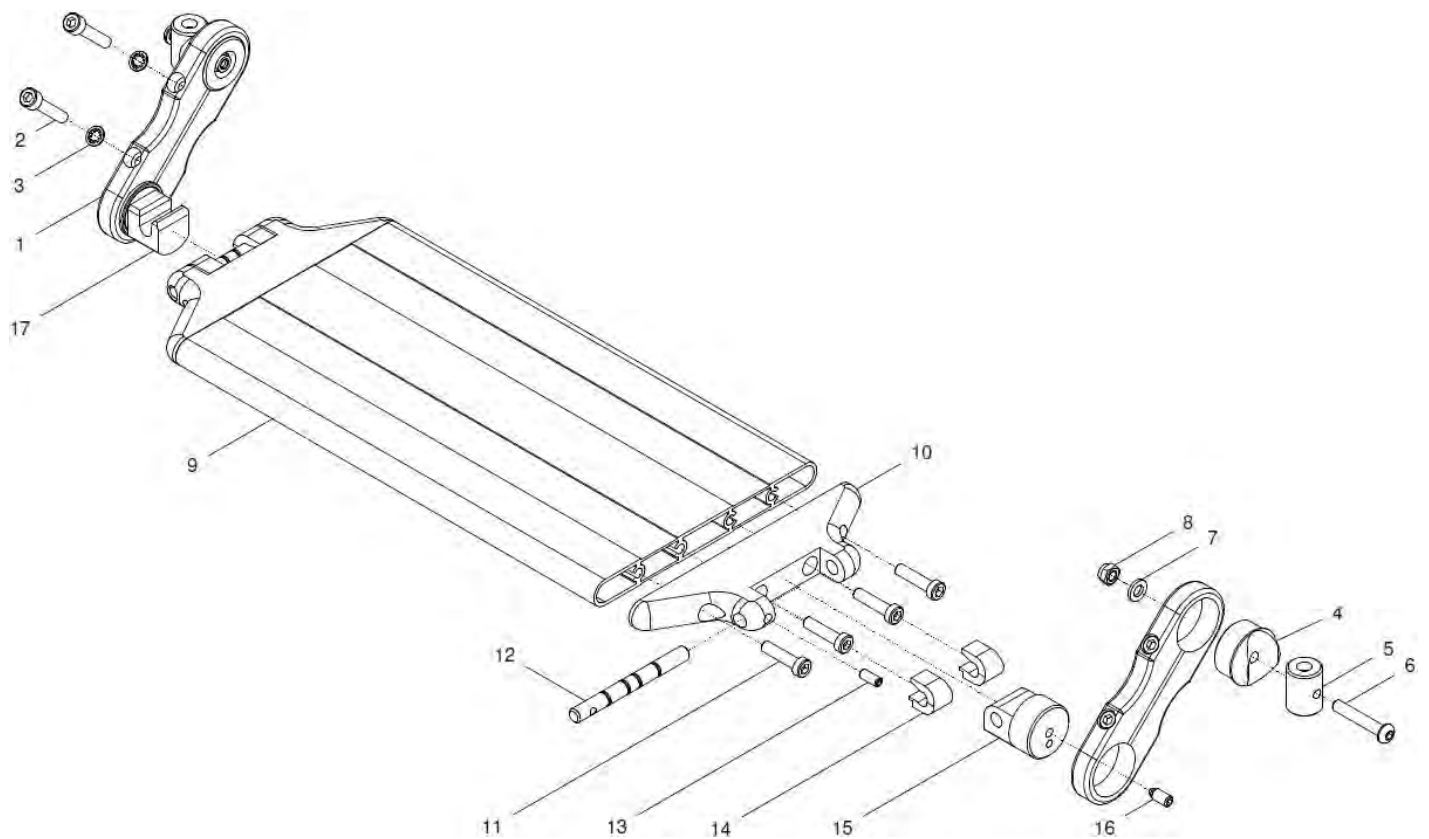


Abschwenkmechanismus links montiert:

Pos.-Nr.	Artikelnummer	Benennung	Menge
1- 21	25 520 80	Fußbrett durchgehend (Flach-Profil) m. FB-Bügel abschw. und Abschwenkmechanismus links kpl. FM: schwarz matt feinstruktur SB: ? Rahmenform: ? gerade / Abduktion Fußbrettbügel gerade: ? kurz / lang Klemmaufnahme montiert nach: ? vorne / hinten	1 St.
1a - 11	40 526 60	FB-Bügel gerade mit Abschwenk-Klemmaufnahme links abschw. Seite links / Klemmaufnahme links kpl. auf der linken Seite montiert FB-Bügel gerade: ? lang (240) / kurz (175) (-> Klemmaufnahme ist nach hinten montiert ist)	1 St.
1b - 11	40 526 70	FB-Bügel gerade mit Abschwenk-Klemmaufnahme rechts abschw. Seite links / Klemmaufnahme rechts kpl. auf der linken Seite montiert FB-Bügel gerade: ? lang (240) / kurz (175) (-> Klemmaufnahme ist nach vorne montiert ist)	1 St.
1a	40 526 31	Klemmaufnahme links für FB abschw. links (an linker Seite) (wenn Klemmaufnahme nach hinten montiert ist)	1 St.
1b	40 526 21	Klemmaufnahme rechts für FB abschw. links (an linker Seite) (wenn Klemmaufnahme nach vorne montiert ist)	1 St.
2	01 330 01	Schnorr-Sicherungsscheibe NM6	1 St.
3	01 160 22	Zylinderkopfschraube M6x20 - DIN 912	1 St.
4	02 110 04	Druckfeder	1 St.
5	40 524 01	Buchse für Abschwenkmechanismus	1 St.
6a	40 526 11	Fußbrettbügel gerade lang (240mm) f. FB abschw.	1 St.
6b	40 524 61	Fußbrettbügel gerade kurz (175mm) f. FB abschw.	1 St.
7 - 10	50 521 00	Bolzen für Fußbrettbügel kpl. Bolzen mit Linsenkopfschraube M6x25 mit Schnorrscheibe NM6 und U-Scheibe 6,4	2 Set
7	01 152 23	Linsenkopfschraube M6x25 - ISO 7380	1 St.
8	01 330 01	Schnorr-Sicherungsscheibe NM6	1 St.
9	01 320 02	Scheibe 6,4 - DIN 125	1 St.
10	50 521 10	Bolzen für Fußbrettbügel	1 St.
11	01 138 10A	Schaftschraube M6x12 - DIN 427 A2	1 St.

12 – 20	45 561 10	Fußbrett flach durchgehend (Flach-Profil) mit Gelenkbolzen und Auflagerbolzen (ohne FB-Bügel) SB: ? Rahmenform: gerade / Abduktion ? FM: schwarz matt feinstruktur	1 St.
12	45 561 50	Fußbrett flach durchgehend (Flach-Profil) SB: ? Rahmenform: gerade / Abduktion ? FM: schwarz matt feinstruktur	1 St.
13 – 19	45 561 30	Aufnahme für Fußbrett-Fachprofil mit Gelenkbolzen und mit Achsbolzen kpl. (linke Seite)	1 St.
13 – 16, 19 - 20	45 561 20	Aufnahme für Fußbrett-Fachprofil mit Auflager und mit Achsbolzen kpl. (rechte Seite)	1 St.
13	45 561 21	Aufnahme für Fußbrettflachprofil	2 St.
14	01 120 83E	Senkschraube M6x16 - DIN 7991 ZNS	4 St.
15	45 561 22	Achsbolzen	2 St.
16	01 131 42	Gewindestift M5x12 - DIN 913	2 St.
17	40 521 21	Gelenkbolzen Fußbrettprofil	1 St.
18	01 132 73	Druckschraube M6x13,3 POM	1 St.
19	40 521 25	Distanzstück mit Nase	2 St.
20	40 521 05	Auflager Fußbrett mit Ring	1 St.
21a	40 526 50	Fußbrettbügel gerade mit Klemmaufnahme rechts starr kpl. mit FB-Bügel rechts starr (nicht abschwenkbar) auf der rechten Seite montiert FB-Bügel gerade: ? lang (240) / kurz (175) (-> Klemmaufnahme ist nach hinten montiert ist)	1 St.
21b	40 526 80	Fußbrettbügel gerade mit Klemmaufnahme links starr kpl. mit FB-Bügel rechts starr (nicht abschwenkbar) auf der rechten Seite montiert FB-Bügel gerade: ? lang (240) / kurz (175) (-> Klemmaufnahme ist nach vorne montiert ist)	1 St.

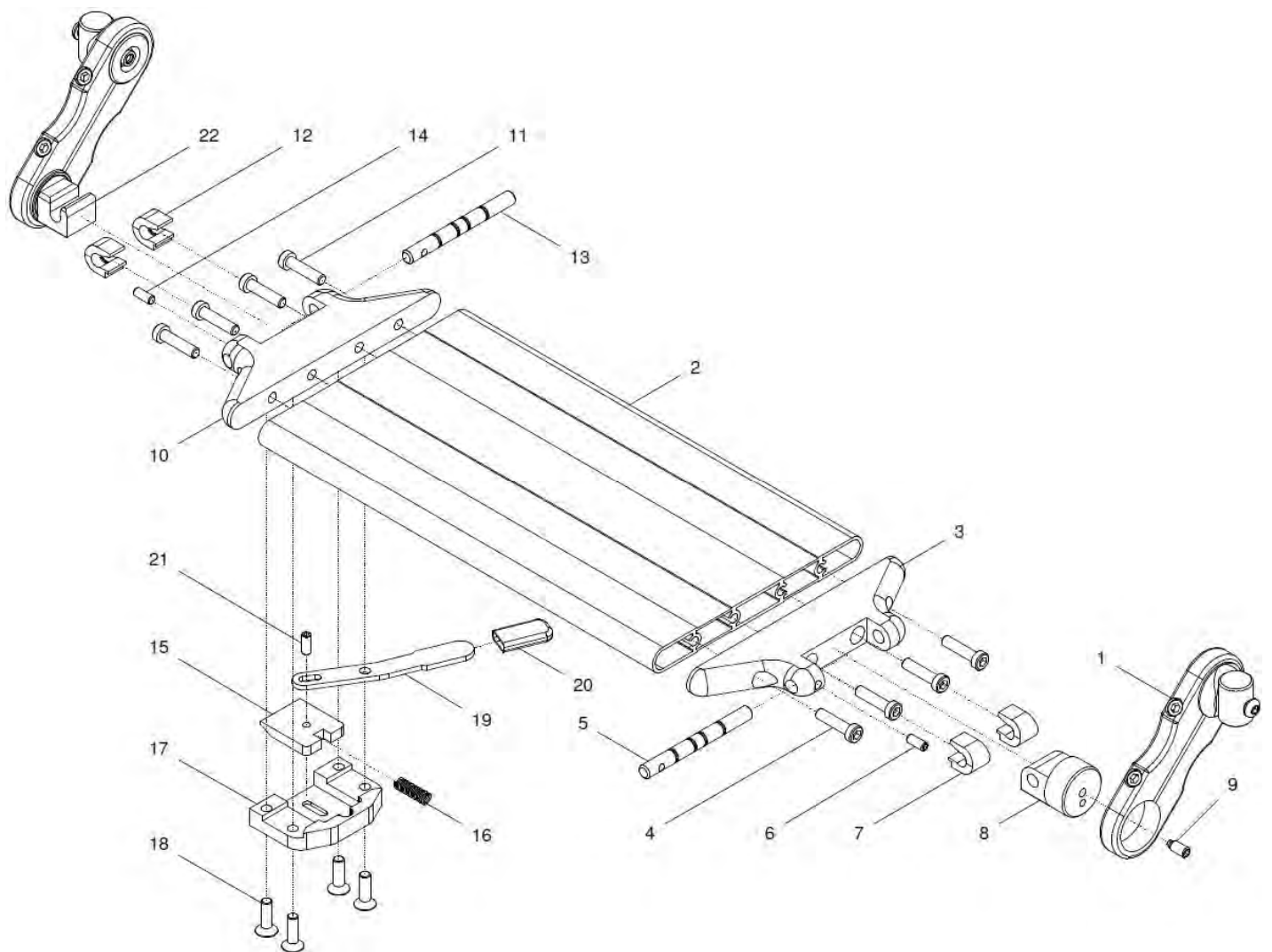
Fußbrett (Profil) durchgehend im Rahmen montiert



Pos.-Nr.	Artikelnummer	Benennung	Menge
1 – 17	22 520 50	Fußbrett durchgehend (Alu-Profil) im Rahmen montiert ger. kpl. Fußbrett-Profil mit Gelenkbolzen und Aufnahmebolzen und mit Klemmlaschen, für Rahmenform <u>gerade</u> FM: schwarz matt feinstruktur SB: ? Klemmlasche: ? (60mm / 85mm / 145mm)	1 St.
1 - 17	22 520 60	Fußbrett durchgehend (Alu-Profil) im Rahmen montiert Abd- kpl. Fußbrett-Profil mit Gelenkbolzen und Aufnahmebolzen und mit Klemmlaschen, für Rahmenform <u>Abduktion</u> FM: schwarz matt feinstruktur SB: ? Klemmlasche: ? (60mm / 85mm / 145mm)	1 St.
1a - 8	22 521 51	Klemmlasche 60mm im Rahmen montiert kpl. Klemmlasche 60mm mit Aufnahme- und Verstärkungsbolzen	2 St.
1b - 8	22 521 52	Klemmlasche 85mm im Rahmen montiert kpl. Klemmlasche 85mm mit Aufnahme- und Verstärkungsbolzen	2 St.
1c - 8	22 521 55	Klemmlasche 145mm im Rahmen montiert kpl. Klemmlasche 145mm mit Aufnahme- und Verstärkungsbolzen	2 St.
1a	22 521 01	Klemmlasche 60mm	2 St.
1b	22 521 02	Klemmlasche 85mm	2 St.
1c	22 521 05	Klemmlasche 145mm	2 St.
2	01 160 75	Zylinderkopfschraube M6x30 - DIN 912	4 St.
3	01 330 01	Schnorr-Sicherungsscheibe NM6	4 St.
4 - 8	22 521 20	Aufnahmebolzen Ø23 mit Verstärkungsbolzen kpl. (ohne Klemmlasche)	2 Set
4	22 521 04	Aufnahmebolzen Ø23mm	2 St.
5	22 521 08	Verstärkungsbolzen	2 St.
6	01 152 25	Linienkopfschraube M6x35 - ISO 7380	2 St.
7	01 320 02	Scheibe 6,4 - DIN 125	2 St.
8	01 210 33	Mutter M6 - DIN 985	2 St.
9 – 17	22 522 00	Fußbrett durchgehend (Alu-Profil) im Rahmen mit Gelenkbolzen und Aufnahmebolzen SB: ? Rahmenform: gerade / Abduktion ? FM: schwarz matt feinstruktur	1 St.
9a	22 522 31	Fußbrett (Profil) durchgehend im Rahmen / Rahmen gerade SB ... SB: ? Rahmenform: gerade (im Rahmen montiert) FM: schwarz matt feinstruktur	1 St.

9b	22 522 36	Fußbrett (Profil) durchgehend im Rahmen / Abduktionsrahmen SB ... SB: ? Rahmenform: Abduktion (im Rahmen montiert) FM: schwarz matt feinstruktur	1 St.
o. Bild	40 521 26	Antirutschbelag 25mm breit (Meterware)	1 m
10 – 16	40 521 50	Endstück-Fußbrett mit Gelenkbolzen und Drehachse kpl. (ohne Fußbrettprofil)	1 St.
10 – 14, 17	40 521 40	Endstück-Fußbrett mit Auflager und Drehachse kpl. (ohne Fußbrettprofil)	1 St.
10	40 521 24	Endstück Fußbrettprofil	2 St.
11	01 170 05	Zylinderschraube (selbstschneidend) M6x25 - DIN 7500	8 St.
12	40 521 23	Drehachse	2 St.
13	01 131 42	Gewindestift M5x12 - DIN 913	2 St.
14	40 521 25	Distanzstück mit Nase	4 St.
15	40 521 21	Gelenkbolzen Fußbrettprofil	1 St.
16	01 132 73	Druckschraube M6x13,3 - POM	1 St.
17	40 521 05	Auflager Fußbrett mit Ring	1 St.

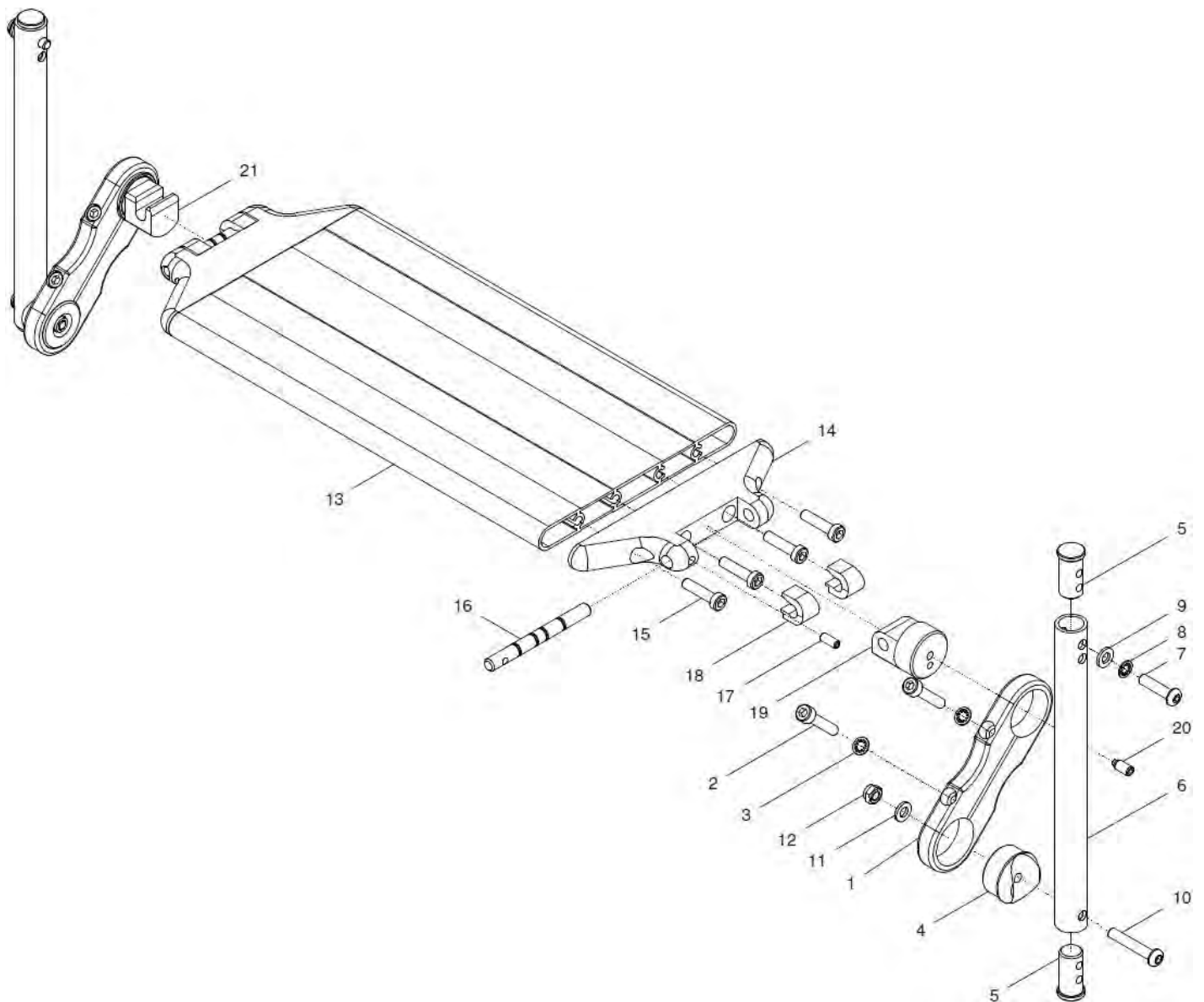
Fußbrett (Profil) durchgehend im Rahmen mit Spastikerverriegelung



Pos.-Nr.	Artikelnummer	Benennung	Menge
1 – 22	22 520 55	<p>Fußbrett durchgehend (Alu-Profil) im Rahmen, mit Spastik. kpl. Fußbrett-Profil im Rahmen montiert mit Spastikerverriegelung, mit Gelenkbolzen und Aufnahmebolzen und mit Klemmlasche, für Rahmenform <u>gerade</u></p> <p>FM: schwarz matt feinstruktur SB: ? Klemmlasche: ? (60mm / 85mm / 145mm)</p>	1 St.
1 - 22	22 520 65	<p>Fußbrett durchgehend (Alu-Profil) im Rahmen, Spastik. kpl. Fußbrett-Profil im Rahmen montiert mit Spastikerverriegelung, mit Gelenkbolzen und Aufnahmebolzen und mit Klemmlaschen, für Rahmenform <u>Abduktion</u></p> <p>FM: schwarz matt feinstruktur SB: ? Klemmlasche: ? (60mm / 85mm / 145mm)</p>	1 St.
1a	22 521 51	<p>Klemmlasche 60mm im Rahmen montiert kpl. Klemmlasche 60mm mit Aufnahme- und Verstärkungsbolzen</p>	2 St.
1b	22 521 52	<p>Klemmlasche 85mm im Rahmen montiert kpl. Klemmlasche 85mm mit Aufnahme- und Verstärkungsbolzen</p>	2 St.
1c	22 521 55	<p>Klemmlasche 145mm im Rahmen montiert kpl. Klemmlasche 145mm mit Aufnahme- und Verstärkungsbolzen</p>	2 St.
2 – 22	22 526 00	<p>Fußbrett durchgehend (Profil) im Rahmen, mit Spastikerver. kpl. Fußbrett-Profil im Rahmen montiert mit Spastikerverriegelung, mit Gelenkbolzen und Aufnahmebolzen (ohne Klemmlasche / ohne Fußbretthalter)</p> <p>FM: schwarz matt feinstruktur SB: ? Rahmenform: ? (gerade / Abduktion)</p>	1 St.
2a	22 522 31	<p>Fußbrett (Profil) durchgehend im Rahmen / Rahmen gerade SB ... SB: ? Rahmenform: gerade (im Rahmen montiert) FM: schwarz matt feinstruktur</p>	1 St.
2b	22 522 36	<p>Fußbrett (Profil) durchgehend im Rahmen / Abduktionsrahmen SB ... SB: ? Rahmenform: Abduktion (im Rahmen montiert) FM: schwarz matt feinstruktur</p>	1 St.
o. Bild	40 521 26	Antirutschbelag 25mm breit (Meterware)	1 m
3 – 9	40 521 50	<p>Endstück-Fußbrett mit Gelenkbolzen und Drehachse kpl. (ohne Fußbrettprofil)</p>	1 St.
3	40 521 24	Endstück Fußbrettprofil	1 St.
4	01 170 05	Zylinderschraube (selbstschneidend) M6x25 - DIN 7500	4 St.
5	40 521 23	Drehachse	1 St.
6	01 131 42	Gewindestift M5x12 - DIN 913	1 St.

7	40 521 25	Distanzstück mit Nase	2 St.
8	40 521 21	Gelenkbolzen Fußbrettprofil	1 St.
9	01 132 73	Druckschraube M6x13,3 - POM	1 St.
10 – 22	40 551 00	Spastikerverriegelung (rechts) kpl. Gehäuse Spastikerverriegelung mit Riegel, Druckfeder, Hebel, Kappe und Schrauben mit Endstück FB-Profil mit Drehachse und Auflager für Spastikerverriegelung	1 St.
10	40 551 06	Endstück Fußbrettprofil für Spastikerverriegelung	1 St.
11	01 170 05	Zylinderschraube (selbstschneidend) M6x25 - DIN 7500	4 St.
12	40 521 25	Distanzstück mit Nase	2 St.
13	40 521 23	Drehachse	1 St.
14	01 131 42	Gewindestift M5x12 - DIN 913	1 St.
15 – 21	40 551 10	Spastikerverriegelung Gehäuse kpl. Gehäuse Spastikerverriegelung mit Riegel, Druckfeder, Hebel, Kappe und Schrauben	1 St.
15	40 551 02	Riegel für Spastikerverriegelung	1 St.
16	02 110 05	Druckfeder	1 St.
17	40 551 01	Gehäuse für Spastikerverriegelung	1 St.
18	01 120 12	Senkschraube M6x20 - DIN 7991	4 St.
19	40 551 03	Hebel für Spastikerverriegelung	1 St.
20	04 210 82	Flachkappe rot	1 St.
21	01 131 42	Gewindestift M5x12 - DIN 913	1 St.
22	40 551 05	Auflager Fußbrettprofil mit Ring für Spastikerverriegelung	1 St.

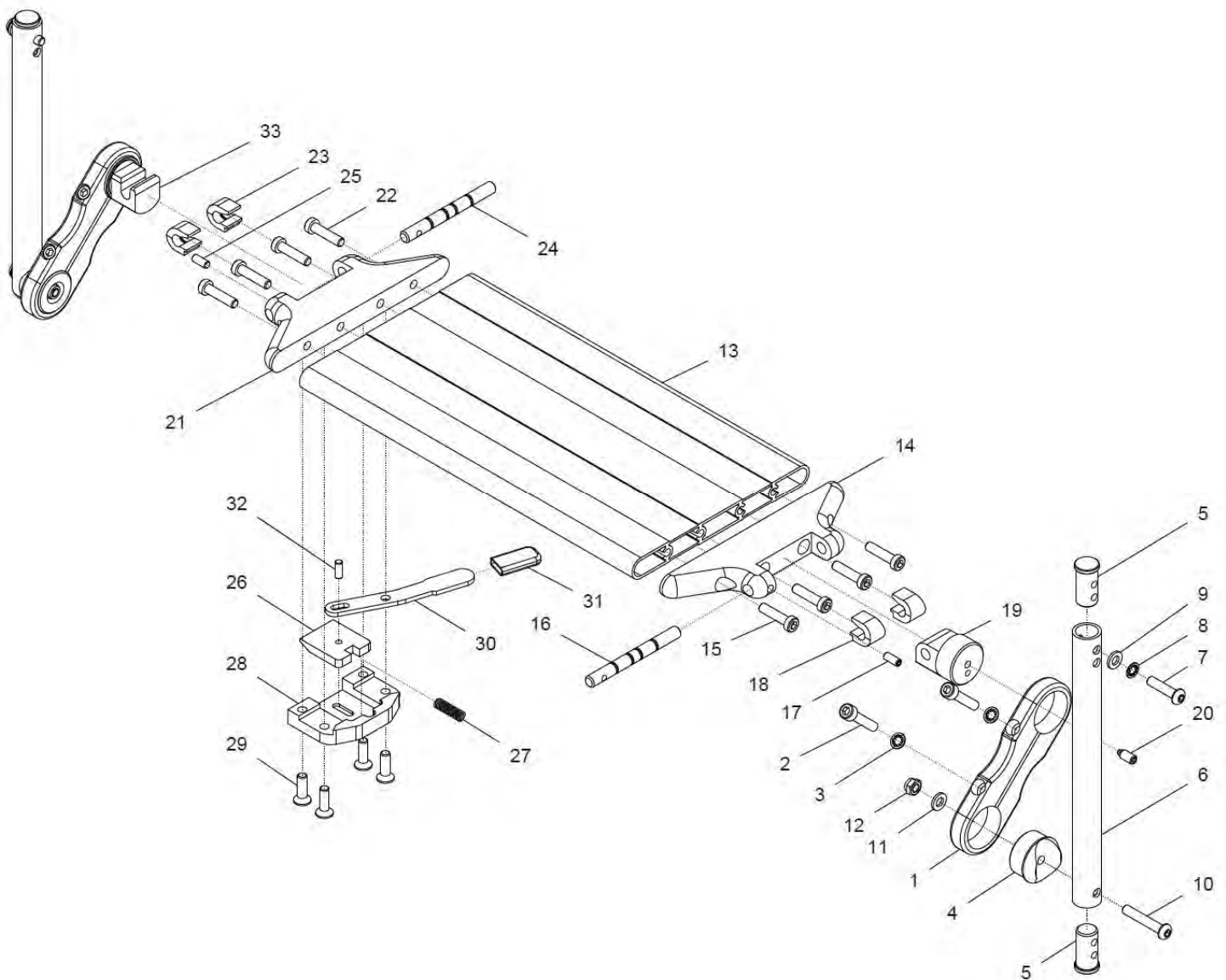
**Fußbrett (Profil) durchgehend abgesetzt
(mit FB-Bügel und Klemmlaschen)**



Pos.-Nr.	Artikelnummer	Benennung	Menge
1 – 21	22 530 50	Fußbrett durchgehend (Alu-Profil) abgesetzt - gerade- Fußbrett-Profil mit Gelenkbolzen und Aufnahmebolzen, mit FB-Bügel gerade und mit Klemmlaschen, für Rahmenform <u>gerade</u> kpl. FM: schwarz matt feinstruktur SB: ?	1 St.
1 – 21	22 530 60	Fußbrett durchgehend (Alu-Profil) abgesetzt - Abduktion- Fußbrett-Profil mit Gelenkbolzen und Aufnahmebolzen, mit FB-Bügel gerade und mit Klemmlaschen, für Rahmenform <u>Abduktion</u> kpl. FM: schwarz matt feinstruktur SB: ?	1 St.
1 - 12	22 531 10	FB-Bügel gerade mit Aufnahmebolzen und Klemmlasche kpl. FB-Bügel gerade mit Klemmlasche 85mm	2 St.
1	22 521 02	Klemmlasche 85mm	2 St.
2	01 160 75	Zylinderkopfschraube M6x30 - DIN 912	4 St.
3	01 330 01	Schnorr-Sicherungsscheibe NM6	4 St.
4 - 12	22 531 20	FB-Bügel gerade mit Aufnahmebolzen Ø18,7 kpl. (ohne Klemmlasche)	2 St.
4	22 521 03	Aufnahmebolzen Ø18,7mm	2 St.
5	50 521 10	Bolzen für Fußbrettbügel	4 St.
6	U40 531 18	Fußbrettbügel gerade	2 St.
7	01 152 23	Linsenkopfschraube M6x25 - ISO 7380	2 St.
8	01 330 01	Schnorr-Sicherungsscheibe NM6	2 St.
9	01 320 02	Scheibe 6,4 - DIN 125	2 St.
10	01 152 25	Linsenkopfschraube M6x35 - ISO 7380	2 St.
11	01 320 02	Scheibe 6,4 - DIN 125	2 St.
12	01 210 33	Mutter M6 - DIN 985	2 St.
13 – 21	22 522 00	Fußbrett durchgehend (Alu-Profil) im Rahmen mit Gelenkbolzen und Aufnahmebolzen, Länge FB-Profil wie im Rahmen montiert SB: ? Rahmenform: gerade / Abduktion ? FM: schwarz matt feinstruktur	1 St.
13a	22 522 31	Fußbrett (Profil) durchgehend im Rahmen / Rahmen gerade SB ... SB: ? Rahmenform: gerade (im Rahmen montiert) FM: schwarz matt feinstruktur	1 St.

13b	22 522 36	Fußbrett (Profil) durchgehend im Rahmen / Abduktionsrahmen SB ... SB: ? Rahmenform: Abduktion (im Rahmen montiert) FM: schwarz matt feinstruktur	1 St.
o. Bild	40 521 26	Antirutschbelag 25mm breit (Meterware)	1 m
14 – 20	40 521 50	Endstück-Fußbrett mit Gelenkbolzen und Drehachse kpl. (ohne Fußbrettprofil)	1 St.
14 – 18, 21	40 521 40	Endstück-Fußbrett mit Auflager und Drehachse kpl. (ohne Fußbrettprofil)	1 St.
14	40 521 24	Endstück Fußbrettprofil	2 St.
15	01 170 05	Zylinderschraube (selbstschneidend) M6x25 - DIN 7500	8 St.
16	40 521 23	Drehachse	2 St.
17	01 131 42	Gewindestift M5x12 - DIN 913	2 St.
18	40 521 25	Distanzstück mit Nase	4 St.
19	40 521 21	Gelenkbolzen Fußbrettprofil	1 St.
20	01 132 73	Druckschraube M6x13,3 - POM	1 St.
21	40 521 05	Auflager Fußbrett mit Ring	1 St.

**Fußbrett (Profil) durchgehend abgesetzt mit Spastikerverriegelung
(mit FB-Bügel und Klemmlaschen)**



Pos.-Nr.	Artikelnummer	Benennung	Menge
1 – 12, 13a - 33	22 530 55	<p>Fußbrett durchgehend (Alu-Profil) abgesetzt -gerade-, Spast. kpl. Fußbrett-Profil durchgehend mit Spastikerverriegelung für FB abgesetzt, mit Gelenkbolzen und Aufnahmebolzen, mit FB-Bügel gerade und mit Klemmlaschen, für Rahmenform <u>gerade</u></p> <p>FM: schwarz matt feinstruktur SB: ?</p>	1 St.
1 – 12, 13b - 33	22 530 65	<p>Fußbrett durchgehnd. (Alu-Profil) abgesetzt -Abduktion, Spast. kpl. Fußbrett-Profil durchgehend mit Spastikerverriegelung für FB abgesetzt, mit Gelenkbolzen und Aufnahmebolzen, mit FB-Bügel gerade und mit Klemmlaschen, für Rahmenform <u>Abduktion</u></p> <p>FM: schwarz matt feinstruktur SB: ?</p>	1 St.
1 – 12	22 531 10	<p>FB-Bügel gerade mit Aufnahmebolzen und Klemmlasche kpl. FB-Bügel gerade mit Klemmlasche 85mm</p>	2 St.
1	22 521 02	Klemmlasche 85mm	2 St.
2	01 160 75	Zylinderkopfschraube M6x30 - DIN 912	4 St.
3	01 330 01	Schnorr-Sicherungsscheibe NM6	4 St.
4 - 12	22 531 20	<p>FB-Bügel gerade mit Aufnahmebolzen Ø18,7 kpl. (ohne Klemmlasche)</p>	2 St.
4	22 521 03	Aufnahmebolzen Ø18,7mm	2 St.
5	50 521 10	Bolzen für Fußbrettbügel	4 St.
6	U40 531 18	Fußbrettbügel gerade	2 St.
7	01 152 23	Linsenkopfschraube M6x25 - ISO 7380	2 St.
8	01 330 01	Schnorr-Sicherungsscheibe NM6	2 St.
9	01 320 02	Scheibe 6,4 - DIN 125	2 St.
10	01 152 25	Linsenkopfschraube M6x35 - ISO 7380	2 St.
11	01 320 02	Scheibe 6,4 - DIN 125	2 St.
12	01 210 33	Mutter M6 - DIN 985	2 St.
13 – 33	22 526 00	<p>Fußbrett durchgehend (Profil) im Rahmen, mit Spastikerver. kpl. Fußbrett-Profil im Rahmen montiert mit Spastikerverriegelung, mit Gelenkbolzen und Aufnahmebolzen (ohne Klemmlasche / ohne Fußbretthalter)</p> <p>FM: schwarz matt feinstruktur SB: ? Rahmenform: ? (gerade / Abduktion)</p>	1 St.

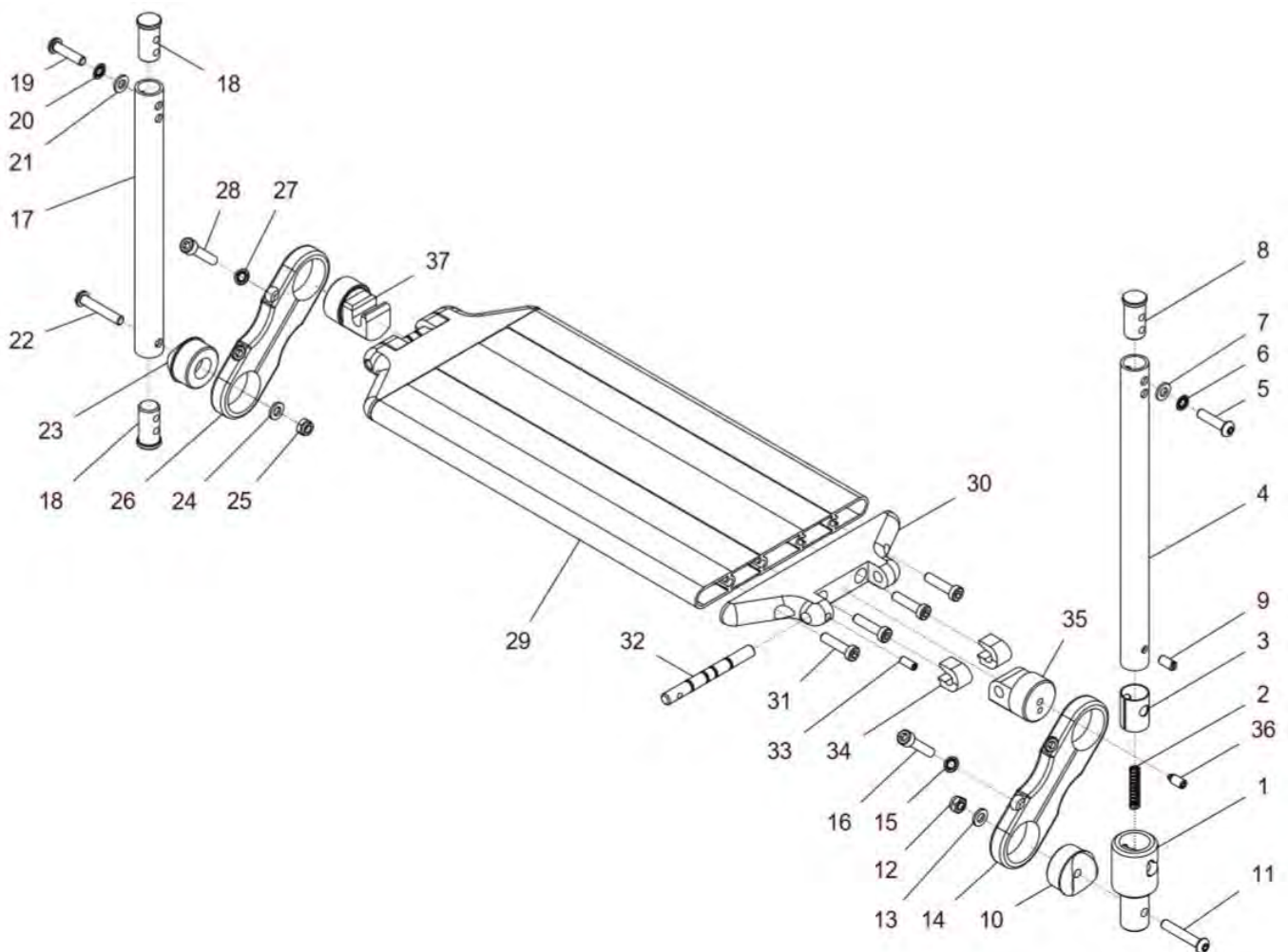
13a	22 522 31	Fußbrett (Profil) durchgehend im Rahmen / Rahmen gerade SB ... SB: ? Rahmenform: gerade (im Rahmen montiert) FM: schwarz matt feinstruktur	1 St.
13b	22 522 36	Fußbrett (Profil) durchgehend im Rahmen / Abduktionsrahmen SB ... SB: ? Rahmenform: Abduktion (im Rahmen montiert) FM: schwarz matt feinstruktur	1 St.
o. Bild	40 521 26	Antirutschbelag 25mm breit (Meterware)	1 m
14 – 20	40 521 50	Endstück-Fußbrett mit Gelenkbolzen und Drehachse kpl. (ohne Fußbrettprofil)	1 St.
14	40 521 24	Endstück Fußbrettprofil	1 St.
15	01 170 05	Zylinderschraube (selbstschneidend) M6x25 - DIN 7500	4 St.
16	40 521 23	Drehachse	1 St.
17	01 131 42	Gewindestift M5x12 - DIN 913	1 St.
18	40 521 25	Distanzstück mit Nase	2 St.
19	40 521 21	Gelenkbolzen Fußbrettprofil	1 St.
20	01 132 73	Druckschraube M6x13,3 - POM	1 St.
21 – 33	40 551 00	Spastikerverriegelung (rechts) kpl. Gehäuse Spastikerverriegelung mit Riegel, Druckfeder, Hebel, Kappe und Schrauben mit Endstück FB-Profil mit Drehachse und Auflager für Spastikerverriegelung	1 St.
21	40 551 06	Endstück Fußbrettprofil für Spastikerverriegelung	1 St.
22	01 170 05	Zylinderschraube (selbstschneidend) M6x25 - DIN 7500	4 St.
23	40 521 25	Distanzstück mit Nase	2 St.
24	40 521 23	Drehachse	1 St.
25	01 131 42	Gewindestift M5x12 - DIN 913	1 St.
26 – 32	40 551 10	Spastikerverriegelung Gehäuse kpl. Gehäuse Spastikerverriegelung mit Riegel, Druckfeder, Hebel, Kappe und Schrauben	1 St.
26	40 551 02	Riegel für Spastikerverriegelung	1 St.
27	02 110 05	Druckfeder	1 St.
28	40 551 01	Gehäuse für Spastikerverriegelung	1 St.
29	01 120 12	Senkschraube M6x20 - DIN 7991	4 St.
30	40 551 03	Hebel für Spastikerverriegelung	1 St.
31	04 210 82	Flachkappe rot	1 St.
32	01 131 42	Gewindestift M5x12 - DIN 913	1 St.
33	40 551 05	Auflager Fußbrettprofil mit Ring für Spastikerverriegelung	1 St.

Fußbrett (Profil) durchgehend abgesetzt und abschwenkbar

oder

Fußbrett (Profil) durchgehend im Rahmen montiert und abschwenkbar

(mit FB-Bügel und Klemmlaschen und Abschwenkmechanismus)

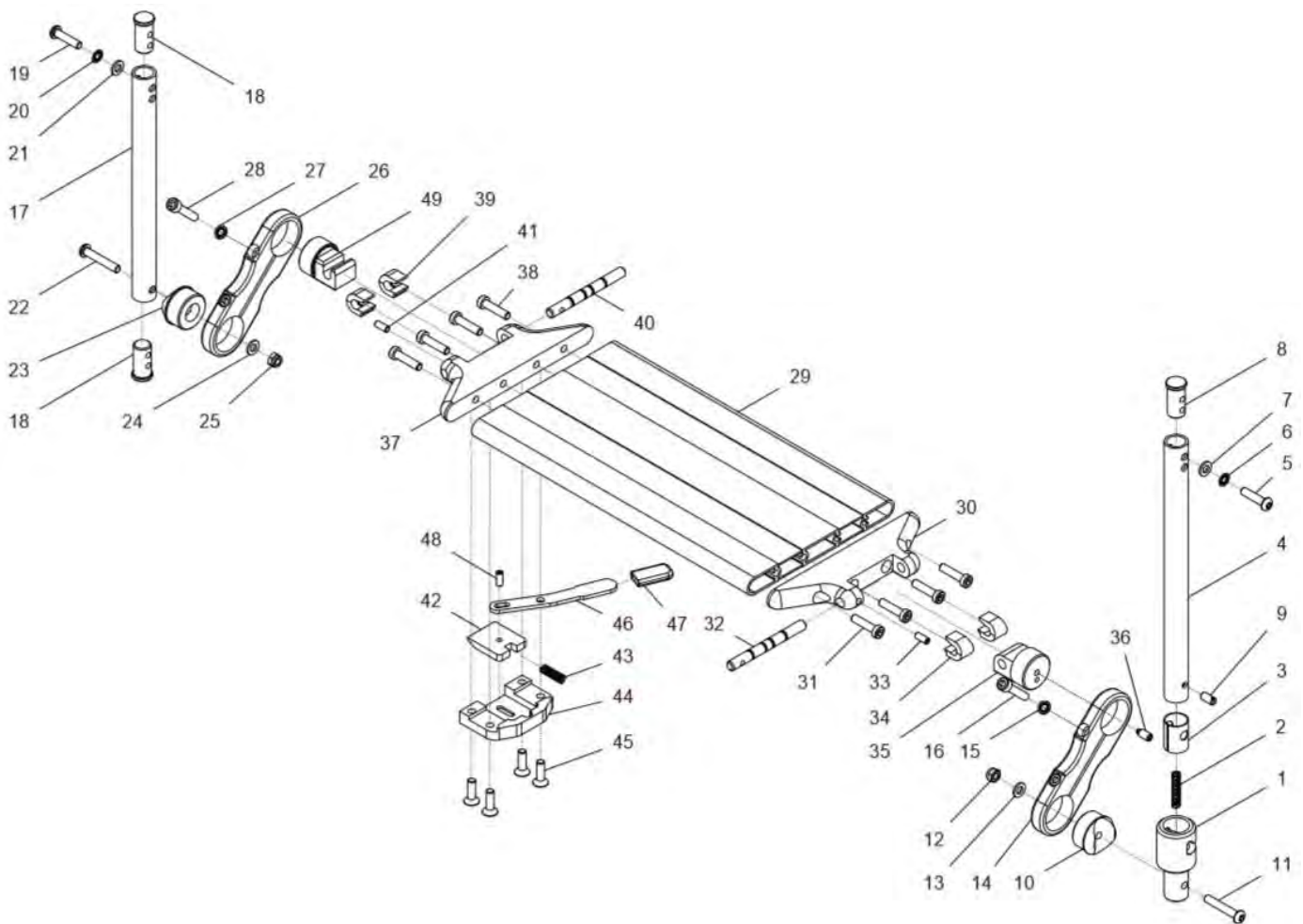


Pos.- Nr.	Artikelnummer	Benennung	Menge
1 – 37	25 540 40	Fußbrett durchgehend (Alu-Profil) im Rahmen abschwenkbar kpl. Fußbrett-Profil mit Gelenkbolzen und Aufnahmebolzen, mit FB-Bügel gerade mit Abschwenkmechanismus und mit Klemmlaschen FM: schwarz matt feinstruktur Rahmenform: gerade / Abduktion ? SB: ?	1 St.
1 – 16	25 544 03	FB-Bügel links mit Führungsbolzen abschw. U. Klemmlasche kpl. FB-Bügel gerade links mit Führungsbolzen für FB abschwenkbar und Aufnahmebolzen Ø18,7 mit Klemmlasche 85mm	1 St.
1 – 13	25 544 30	FB-Bügel gerade links mit Führungsbolzen abschwenkbar kpl. für Fußbrett abgesetzt und abschwenkbar (ohne Klemmlasche)	1 St.
1	25 544 21	Führungsbolzen für Fußbrett im Rahmen abschwenkbar	1 St.
2	02 110 04	Druckfeder	1 St.
3	40 524 01	Buchse für Abschwenkmechanismus	1 St.
4	40 524 61	Fußbrettbügel kurz gerade für FB abschwenkbar	1 St.
5 - 8	50 521 00	Bolzen für Fußbrettbügel kpl. Bolzen mit Linsenkopfschraube M6x25 mit Schnorrscheibe NM6 und U-Scheibe 6,4	2 Set
5	01 152 23	Linsenkopfschraube M6x25 - ISO 7380	1 St.
6	01 330 01	Schnorr-Sicherungsscheibe NM6	1 St.
7	01 320 02	Scheibe 6,4 - DIN 125	1 St.
8	50 521 10	Bolzen für Fußbrettbügel	1 St.
9	01 138 10A	Schaftschraube M6x12 - DIN 427 A2	1 St.
10	22 521 03	Aufnahmebolzen Ø18,7mm	1 St.
11	01 152 25	Linsenkopfschraube M6x35 - ISO 7380	1 St.
12	01 320 02	Scheibe 6,4 - DIN 125	1 St.
13	01 210 33	Mutter M6 - DIN 985	1 St.
14	22 521 02	Klemmlasche 85mm	1 St.
15	01 160 75	Zylinderkopfschraube M6x30 - DIN 912	2 St.
16	01 330 01	Schnorr-Sicherungsscheibe NM6	2 St.
17 – 28	25 544 10	FB-Bügel rechts mit Aufnahmebolzen und Klemmlasche kpl. FB-Bügel gerade rechts Aufnahmebolzen Ø18,7 und mit Klemmlasche 85mm	1 St.
17 – 25	25 544 20	FB-Bügel gerade rechts mit Aufnahmebolzen Ø18,7 kpl. für Fußbrett abgesetzt und abschwenkbar (ohne Klemmlasche)	1 St.
17	U40 531 18	Fußbrettbügel gerade	1 St.
18	50 521 10	Bolzen für Fußbrettbügel	2 St.

19	01 152 23	Linsenkopfschraube M6x25 - ISO 7380	1 St.
20	01 330 01	Schnorr-Sicherungsscheibe NM6	1 St.
21	01 320 02	Scheibe 6,4 - DIN 125	1 St.
22	01 152 25	Linsenkopfschraube M6x35 - ISO 7380	1 St.
23	22 521 03	Aufnahmebolzen Ø18,7mm	1 St.
24	01 320 02	Scheibe 6,4 - DIN 125	1 St.
25	01 210 33	Mutter M6 - DIN 985	1 St.
26	22 521 02	Klemmlasche 85mm	1 St.
27	01 330 01	Schnorr-Sicherungsscheibe NM6	2 St.
28	01 160 75	Zylinderkopfschraube M6x30 - DIN 912	2 St.
29 – 37	22 522 00	Fußbrett durchgehend (Alu-Profil) im Rahmen mit Gelenkbolzen und Aufnahmebolzen Länge FB-Profil wie im Rahmen montiert SB: ? Rahmenform: gerade / Abduktion ? FM: schwarz matt feinstruktur	1 St.
29a	22 522 31	Fußbrett (Profil) durchgehend im Rahmen / Rahmen gerade SB ... SB: ? Rahmenform: gerade (im Rahmen montiert) FM: schwarz matt feinstruktur	1 St.
29b	22 522 36	Fußbrett (Profil) durchgehend im Rahmen / Abduktionsrahmen SB ... SB: ? Rahmenform: Abduktion (im Rahmen montiert) FM: schwarz matt feinstruktur	1 St.
o. Bild	40 521 26	Antirutschbelag 25mm breit (Meterware)	1 m
30 – 36	40 521 50	Endstück-Fußbrett mit Gelenkbolzen und Drehachse kpl. (ohne Fußbrettprofil)	1 St.
30 – 34, 37	40 521 40	Endstück-Fußbrett mit Auflager und Drehachse kpl. (ohne Fußbrettprofil)	1 St.
30	40 521 24	Endstück Fußbrettprofil	2 St.
31	01 170 05	Zylinderschraube (selbstschneidend) M6x25 - DIN 7500	8 St.
32	40 521 23	Drehachse	2 St.
33	01 131 42	Gewindestift M5x12 - DIN 913	2 St.
34	40 521 25	Distanzstück mit Nase	4 St.
35	40 521 21	Gelenkbolzen Fußbrettprofil	1 St.
36	01 132 73	Druckschraube M6x13,3 - POM	1 St.
37	40 521 05	Auflager Fußbrett mit Ring	1 St.

Fußbrett (Profil) durchgehend im Rahmen montiert / abgesetzt und abschwenkbar und mit Spastikerverriegelung

(mit FB-Bügel und Klemmlaschen und Abschwenkmechanismus)

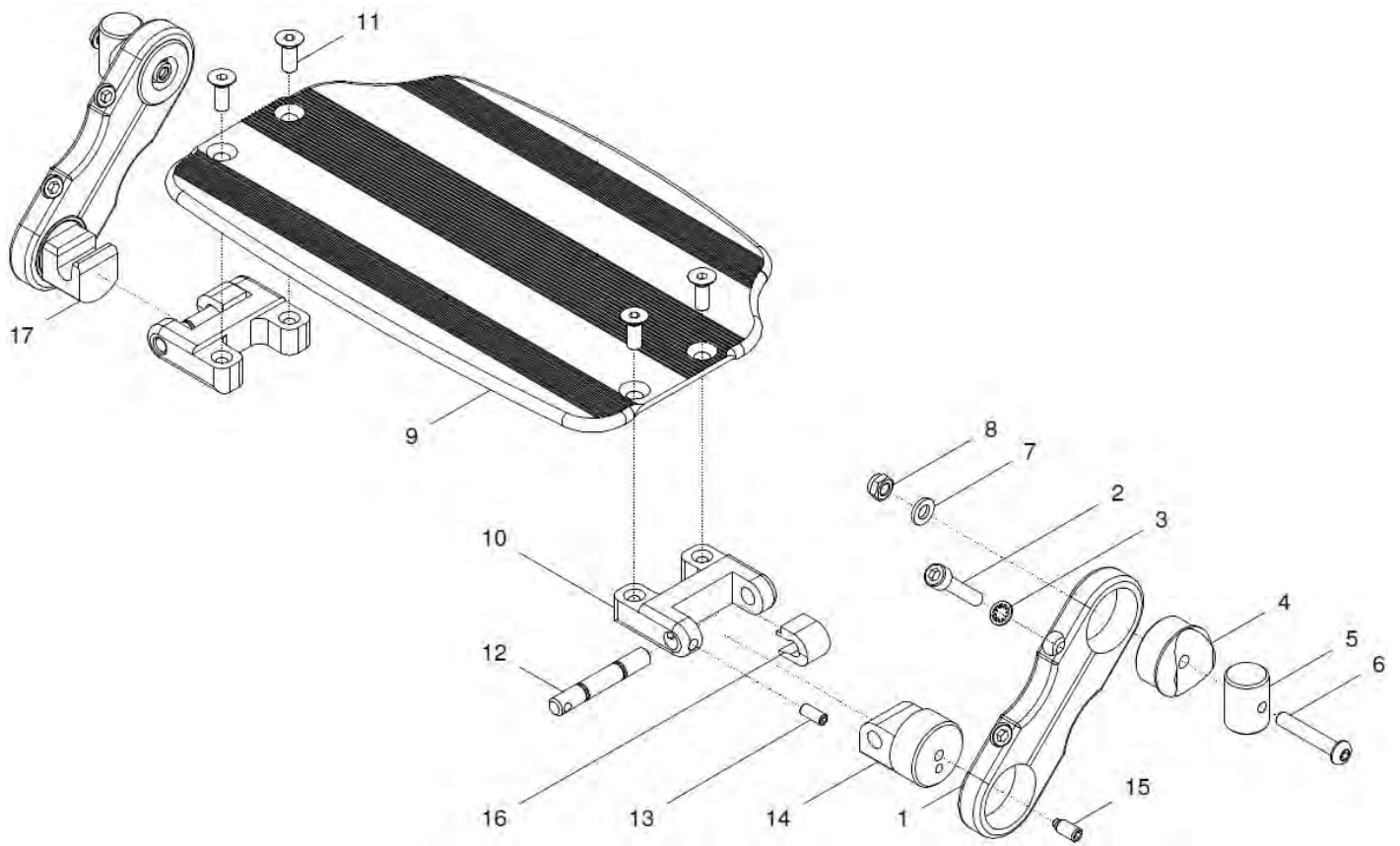


Pos.-Nr.	Artikelnummer	Benennung	Menge
1 – 49	25 540 45	Fußbrett durchgehend (Alu-Profil) im Rahmen abschw./Spast. kpl. Fußbrett-Profil mit Spastikerverriegelung mit Gelenkbolzen und Aufnahmebolzen, mit FB-Bügel gerade mit Abschwenkmechanismus und mit Klemmlaschen FM: schwarz matt feinstruktur Rahmenform: gerade / Abduktion ? SB: ?	1 St.
1 – 16	25 544 03	FB-Bügel links mit Führungsbolzen abschw. U. Klemmlasche kpl. FB-Bügel gerade links mit Führungsbolzen für FB abschw. und Aufnahmebolzen Ø18,7 mit Klemmlasche 85mm	1 St.
1 – 13	25 544 30	FB-Bügel gerade links mit Führungsbolzen abschw. kpl. für Fußbrett abgesetzt und abschw. (ohne Klemmlasche)	1 St.
1	25 544 21	Führungsbolzen für Fußbrett im Rahmen abschw.	1 St.
2	02 110 04	Druckfeder	1 St.
3	40 524 01	Buchse für Abschwenkmechanismus	1 St.
4	40 524 61	Fußbrettbügel kurz gerade für FB abschw.	1 St.
5 - 8	50 521 00	Bolzen für Fußbrettbügel kpl. Bolzen mit Linsenkopfschraube M6x25 mit Schnorrscheibe NM6 und U-Scheibe 6,4	2 Set
5	01 152 23	Linsenkopfschraube M6x25 - ISO 7380	1 St.
6	01 330 01	Schnorr-Sicherungsscheibe NM6	1 St.
7	01 320 02	Scheibe 6,4 - DIN 125	1 St.
8	50 521 10	Bolzen für Fußbrettbügel	1 St.
9	01 138 10A	Schaftschraube M6x12 - DIN 427 A2	1 St.
10	22 521 03	Aufnahmebolzen Ø18,7mm	1 St.
11	01 152 25	Linsenkopfschraube M6x35 - ISO 7380	1 St.
12	01 320 02	Scheibe 6,4 - DIN 125	1 St.
13	01 210 33	Mutter M6 - DIN 985	1 St.
14	22 521 02	Klemmlasche 85mm	1 St.
15	01 160 75	Zylinderkopfschraube M6x30 - DIN 912	2 St.
16	01 330 01	Schnorr-Sicherungsscheibe NM6	2 St.
17 - 28	25 544 10	FB-Bügel rechts mit Aufnahmebolzen und Klemmlasche kpl. FB-Bügel gerade rechts Aufnahmebolzen Ø18,7 und mit Klemmlasche 85mm	1 St.
17 - 25	25 544 20	FB-Bügel gerade rechts mit Aufnahmebolzen Ø18,7 kpl. für Fußbrett abgesetzt und abschw. (ohne Klemmlasche)	1 St.
17	U40 531 18	Fußbrettbügel gerade	1 St.
18	50 521 10	Bolzen für Fußbrettbügel	2 St.

19	01 152 23	Linsenkopfschraube M6x25 - ISO 7380	1 St.
20	01 330 01	Schnorr-Sicherungsscheibe NM6	1 St.
21	01 320 02	Scheibe 6,4 - DIN 125	1 St.
22	01 152 25	Linsenkopfschraube M6x35 - ISO 7380	1 St.
23	22 521 03	Aufnahmebolzen Ø18,7mm	1 St.
24	01 320 02	Scheibe 6,4 - DIN 125	1 St.
25	01 210 33	Mutter M6 - DIN 985	1 St.
26	22 521 02	Klemmlasche 85mm	1 St.
27	01 330 01	Schnorr-Sicherungsscheibe NM6	2 St.
28	01 160 75	Zylinderkopfschraube M6x30 - DIN 912	2 St.
29 – 49	22 526 00	Fußbrett durchgehend (Profil) im Rahmen, mit Spastikerver. kpl. Fußbrett-Profil im Rahmen montiert mit Spastikerverriegelung, mit Gelenkbolzen und Aufnahmebolzen (ohne Klemmlasche / ohne Fußbretthalter) FM: schwarz matt feinstruktur SB: ? Rahmenform: ? (gerade / Abduktion)	1 St.
29a	22 522 31	Fußbrett (Profil) durchgehend im Rahmen / Rahmen gerade SB ... SB: ? Rahmenform: gerade (im Rahmen montiert) FM: schwarz matt feinstruktur	1 St.
29b	22 522 36	Fußbrett (Profil) durchgehend im Rahmen / Abduktionsrahmen SB ... SB: ? Rahmenform: Abduktion (im Rahmen montiert) FM: schwarz matt feinstruktur	1 St.
o. Bild	40 521 26	Antirutschbelag 25mm breit (Meterware)	1 m
30 – 36	40 521 50	Endstück-Fußbrett mit Gelenkbolzen und Drehachse kpl. (ohne Fußbrettprofil)	1 St.
30	40 521 24	Endstück Fußbrettprofil	1 St.
31	01 170 05	Zylinderschraube (selbstschneidend) M6x25 - DIN 7500	4 St.
32	40 521 23	Drehachse	1 St.
33	01 131 42	Gewindestift M5x12 - DIN 913	1 St.
34	40 521 25	Distanzstück mit Nase	2 St.
35	40 521 21	Gelenkbolzen Fußbrettprofil	1 St.
36	01 132 73	Druckschraube M6x13,3 - POM	1 St.
37 – 49	40 551 00	Spastikerverriegelung (rechts) kpl. Gehäuse Spastikerverriegelung mit Riegel, Druckfeder, Hebel, Kappe und Schrauben mit Endstück FB-Profil mit Drehachse und Auflager für Spastikerverriegelung	1 St.
37	40 551 06	Endstück Fußbrettprofil für Spastikerverriegelung	1 St.

38	01 170 05	Zylinderschraube (selbstschneidend) M6x25 - DIN 7500	4 St.
39	40 521 25	Distanzstück mit Nase	2 St.
40	40 521 23	Drehachse	1 St.
41	01 131 42	Gewindestift M5x12 - DIN 913	1 St.
42 – 48	40 551 10	Spastikerverriegelung Gehäuse kpl. Gehäuse Spastikerverriegelung mit Riegel, Druckfeder, Hebel, Kappe und Schrauben	1 St.
42	40 551 02	Riegel für Spastikerverriegelung	1 St.
43	02 110 05	Druckfeder	1 St.
44	40 551 01	Gehäuse für Spastikerverriegelung	1 St.
45	01 120 12	Senkschraube M6x20 - DIN 7991	4 St.
46	40 551 03	Hebel für Spastikerverriegelung	1 St.
47	04 210 82	Flachkappe rot	1 St.
48	01 131 42	Gewindestift M5x12 - DIN 913	1 St.
49	40 551 05	Auflager Fußbrettprofil mit Ring für Spastikerverriegelung	1 St.

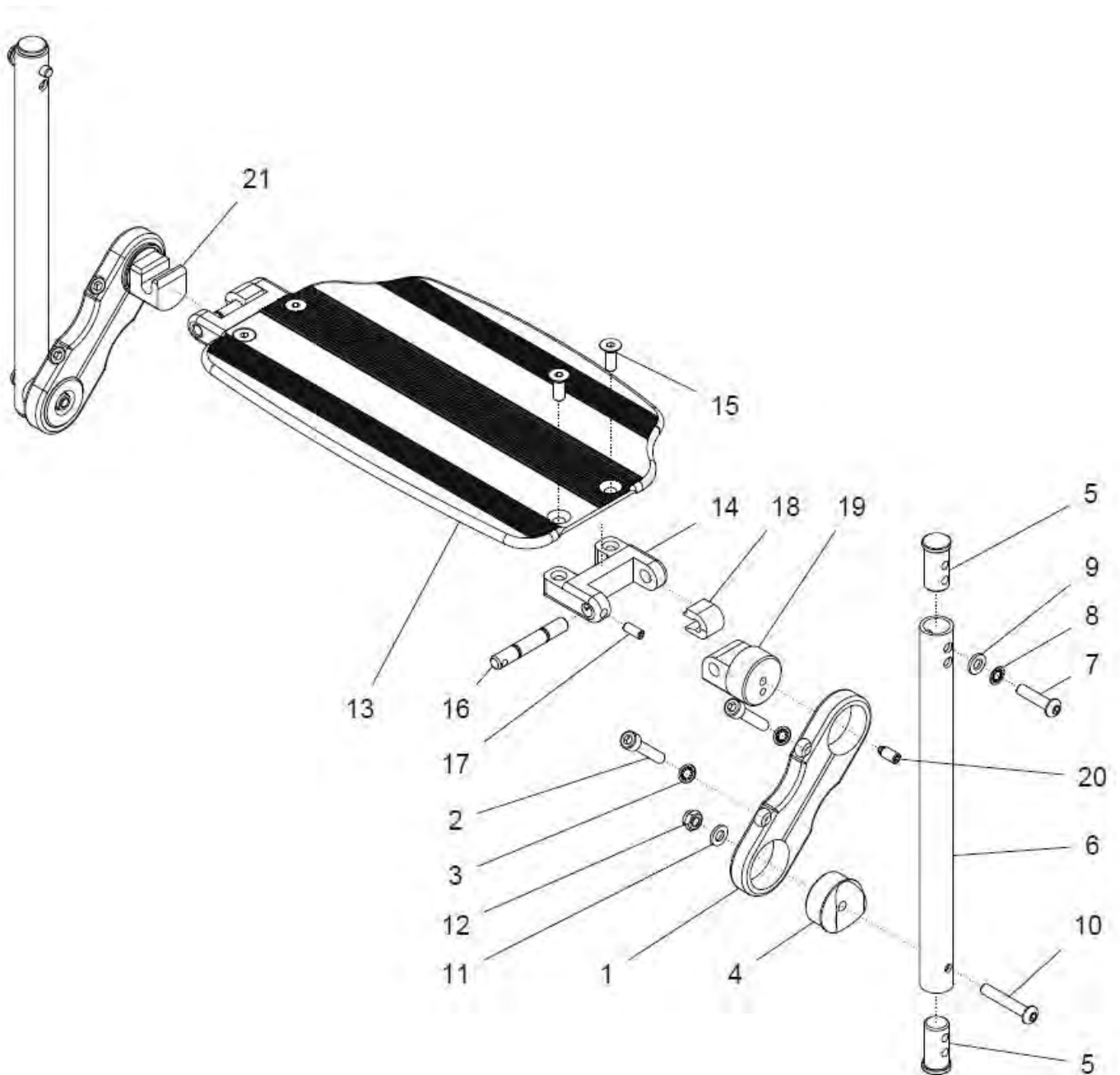
Fußbrett flach durchgehend im Rahmen montiert (Flach-Profil)



Pos.-Nr.	Artikelnummer	Benennung	Menge
1 – 17	22 520 70	Fußbrett durchgehend (Flach-Profil) im Rahmen gerade kpl. Fußbrett-Flach-Profil mit Gelenkbolzen und Aufnahmebolzen und mit Klemmlaschen im Rahmen montiert, für Rahmenform <u>gerade</u> FM: schwarz matt feinstruktur SB: ? Klemmlasche: ? (60mm / 85mm / 145mm)	1 St.
1 – 17	22 520 75	Fußbrett durchgehend (Flach-Profil) im Rahmen Abduktion kpl. Fußbrett-Flach-Profil mit Gelenkbolzen und Aufnahmebolzen und mit Klemmlaschen im Rahmen montiert, für Rahmenform <u>Abduktion</u> FM: schwarz matt feinstruktur SB: ? Klemmlasche: ? (60mm / 85mm / 145mm)	1 St.
1a – 8	22 521 51	Klemmlasche 60mm im Rahmen montiert kpl. Klemmlasche 60mm mit Aufnahme- und Verstärkungsbolzen	2 St.
1b – 8	22 521 52	Klemmlasche 85mm im Rahmen montiert kpl. Klemmlasche 85mm mit Aufnahme- und Verstärkungsbolzen	2 St.
1c – 8	22 521 55	Klemmlasche 145mm im Rahmen montiert kpl. Klemmlasche 145mm mit Aufnahme- und Verstärkungsbolzen	2 St.
1a	22 521 01	Klemmlasche 60mm	2 St.
1b	22 521 02	Klemmlasche 85mm	2 St.
1c	22 521 05	Klemmlasche 145mm	2 St.
2	01 160 75	Zylinderkopfschraube M6x30 - DIN 912	4 St.
3	01 330 01	Schnorr-Sicherungsscheibe NM6	4 St.
4 - 8	22 521 20	Aufnahmebolzen Ø23 mit Verstärkungsbolzen kpl. (ohne Klemmlasche)	2 Set
4	22 521 04	Aufnahmebolzen Ø23mm	2 St.
5	22 521 08	Verstärkungsbolzen	2 St.
6	01 152 25	Linsenkopfschraube M6x35 - ISO 7380	2 St.
7	01 320 02	Scheibe 6,4 - DIN 125	2 St.
8	01 210 33	Mutter M6 - DIN 985	2 St.
9 – 17	22 527 00	Fußbrett flach durchgehend (Flach-Profil) im Rahmen mit Gelenkbolzen und Auflagerbolzen (ohne Klemmlaschen) SB: ? Rahmenform: gerade / Abduktion ? FM: schwarz matt feinstruktur	1 St.
9	22 527 50	Fußbrett flach durchgehend (Flach-Profil) SB: ? Rahmenform: gerade / Abduktion ? FM: schwarz matt feinstruktur	1 St.

10 – 16	45 561 38	Aufnahme für Fußbrettf-Fachprofil mit Gelenkbolzen und mit Achsbolzen kpl. (linke Seite)	1 St.
10 – 13, 16 - 17	45 561 28	Aufnahme für Fußbrettf-Fachprofil mit Auflager und mit Achsbolzen kpl. (rechte Seite)	1 St.
10	45 561 25	Aufnahme für Fußbrettflachprofil im Rahmen montiert	2 St.
11	01 120 83E	Senkschraube M6x16 - DIN 7991 ZNS	4 St.
12	45 561 22	Achsbolzen	2 St.
13	01 131 42	Gewindestift M5x12 - DIN 913	2 St.
14	40 521 21	Gelenkbolzen Fußbrettprofil	1 St.
15	01 132 73	Druckschraube M6x13,3 POM	1 St.
16	40 521 25	Distanzstück mit Nase	2 St.
17	40 521 05	Auflager Fußbrett mit Ring	1 St.

**Fußbrett Flach-Profil durchgehend abgesetzt
(mit FB-Bügel und Klemmlasche)**

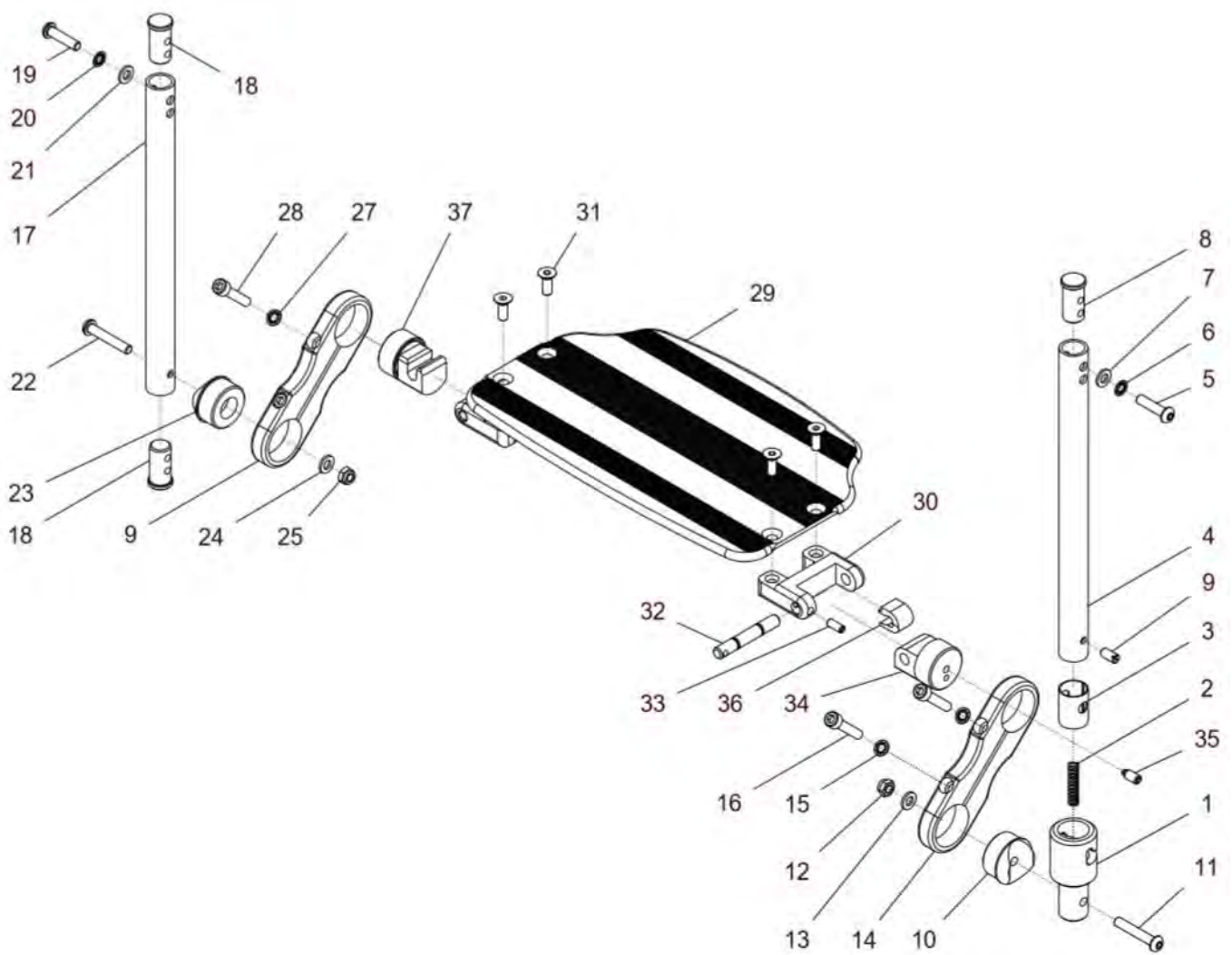


Pos.-Nr.	Artikelnummer	Benennung	Menge
1 – 21	22 530 80	Fußbrett durchgehend (Flach-Profil) abgesetzt / gerade kpl. Fußbrett-Flach-Profil mit Gelenkbolzen und Aufnahmebolzen, FB-Bügel gerade und mit Klemmlaschen, für Rahmenform gerade FM: schwarz matt feinstruktur SB: ?	1 St.
1 – 21	22 530 85	Fußbrett durchgehend (Flach-Profil) abgesetzt / Abduktion kpl. Fußbrett-Flach-Profil mit Gelenkbolzen und Aufnahmebolzen, FB-Bügel gerade und mit Klemmlaschen, für Rahmenform Abduktion FM: schwarz matt feinstruktur SB: ?	1 St.
1 - 12	22 531 10	FB-Bügel gerade mit Aufnahmebolzen und Klemmlasche kpl. FB-Bügel gerade mit Klemmlasche 85mm	2 St.
1	22 521 02	Klemmlasche 85mm	2 St.
2	01 160 75	Zylinderkopfschraube M6x30 - DIN 912	4 St.
3	01 330 01	Schnorr-Sicherungsscheibe NM6	4 St.
4 - 12	22 531 20	FB-Bügel gerade mit Aufnahmebolzen Ø18,7 kpl. (ohne Klemmlasche)	2 St.
4	22 521 03	Aufnahmebolzen Ø18,7mm	2 St.
5	50 521 10	Bolzen für Fußbrettbügel	4 St.
6	U40 531 18	Fußbrettbügel gerade	2 St.
7	01 152 23	Linsenkopfschraube M6x25 - ISO 7380	2 St.
8	01 330 01	Schnorr-Sicherungsscheibe NM6	2 St.
9	01 320 02	Scheibe 6,4 - DIN 125	2 St.
10	01 152 25	Linsenkopfschraube M6x35 - ISO 7380	2 St.
11	01 320 02	Scheibe 6,4 - DIN 125	2 St.
12	01 210 33	Mutter M6 - DIN 985	2 St.
13 – 21	22 527 00	Fußbrett flach durchgehend (Flach-Profil) im Rahmen mit Gelenkbolzen und Auflagerbolzen (ohne Klemmlaschen) SB: ? Rahmenform: gerade / Abduktion ? FM: schwarz matt feinstruktur	1 St.
13	22 527 50	Fußbrett flach durchgehend (Flach-Profil) SB: ? Rahmenform: gerade / Abduktion ? FM: schwarz matt feinstruktur Montage: wie im Rahmen montiert	1 St.
14 – 20	45 561 38	Aufnahme für Fußbrett-Fachprofil mit Gelenkbolzen und mit Achsbolzen kpl. (linke Seite)	1 St.

14 – 18, 21	45 561 28	Aufnahme für Fußbrettf-Fachprofil mit Auflager und mit Achsbolzen (rechte Seite)	kpl.	1 St.
14	45 561 25	Aufnahme für Fußbrettflachprofil im Rahmen montiert		2 St.
15	01 120 83E	Senkschraube M6x16 - DIN 7991 ZNS		4 St.
16	45 561 22	Achsbolzen		2 St.
17	01 131 42	Gewindestift M5x12 - DIN 913		2 St.
18	40 521 25	Distanzstück mit Nase		2 St.
19	40 521 21	Gelenkbolzen Fußbrettprofil		1 St.
20	01 132 73	Druckschraube M6x13,3 - POM		1 St.
21	40 521 05	Auflager Fußbrett mit Ring		1 St.

**Fußbrett flach durchgehend im Rahmen montiert und abschwenkbar
(Flach-Profil)**

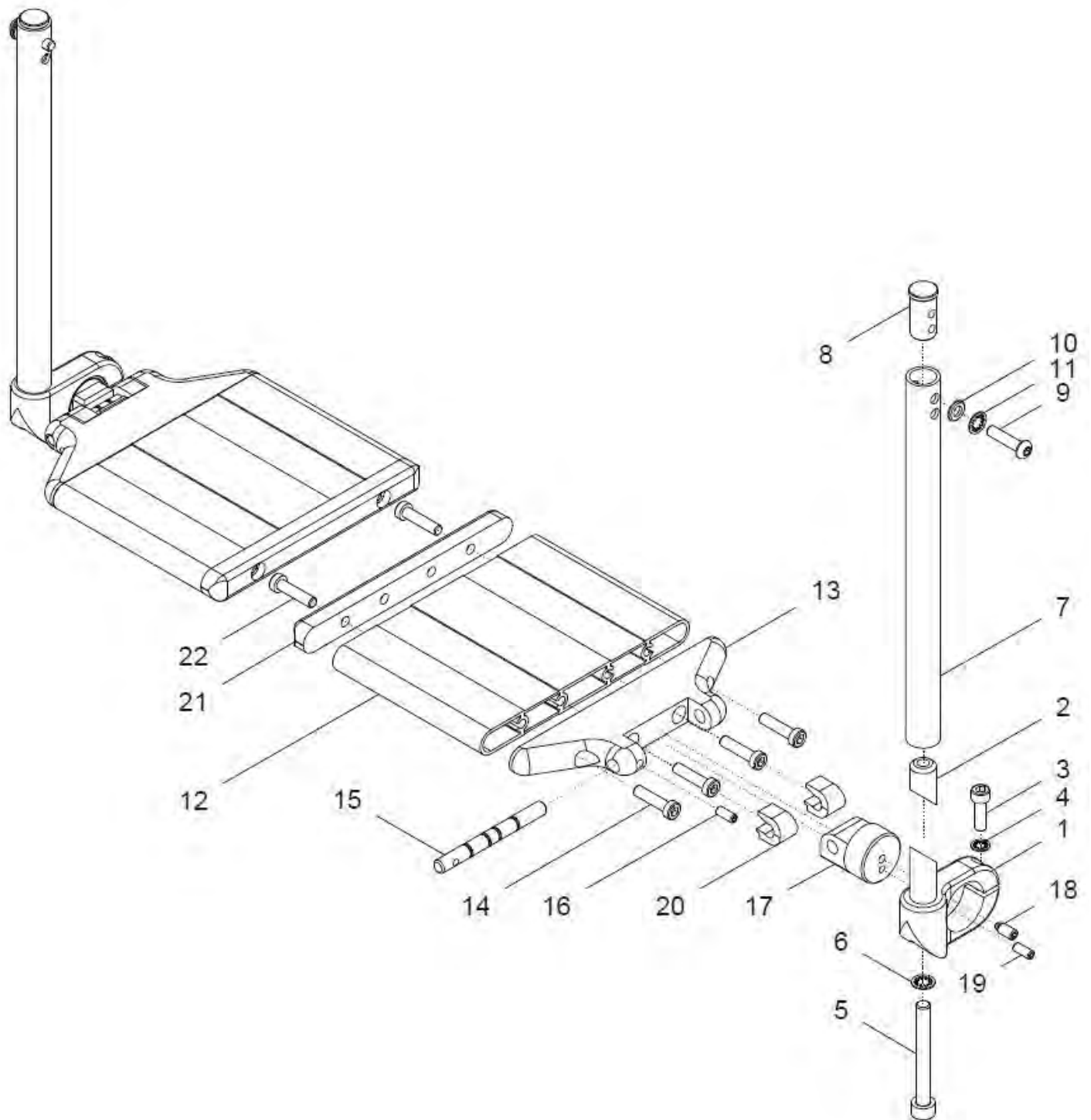
(mit FB-Bügel und Klemmlaschen und Abschwenkmechanismus)



Pos.- Nr.	Artikelnummer	Benennung	Menge
1 – 37	25 540 50	Fußbrett durchgehend (Flach-Profil) im R. abschwenkbar kpl. Fußbrett-Flach-Profil mit Gelenkbolzen und Aufnahmebolzen, mit FB-Bügel gerade mit Abschwenkmechanismus und mit Klemmlaschen 85mm im Rahmen montiert FM: schwarz matt feinstruktur Rahmenform: gerade / Abduktion ? SB: ?	1 St.
1 - 16	25 544 03	FB-Bügel links mit Führungsbolzen abschw. u. Klemmlasche kpl. FB-Bügel gerade links mit Führungsbolzen für FB abschwenkbar und Aufnahmebolzen Ø18,7 mit Klemmlasche 85mm	1 St.
1 - 13	25 544 30	FB-Bügel gerade links mit Führungsbolzen abschwenkbar kpl. für Fußbrett abgesetzt und abschwenkbar (ohne Klemmlasche)	1 St.
1	25 544 21	Führungsbolzen für Fußbrett im Rahmen abschwenkbar	1 St.
2	02 110 04	Druckfeder	1 St.
3	40 524 01	Buchse für Abschwenkmechanismus	1 St.
4	40 524 61	Fußbrettbügel kurz gerade für FB abschwenkbar	1 St.
5	01 152 23	Linsenkopfschraube M6x25 - ISO 7380	1 St.
6	01 330 01	Schnorr-Sicherungsscheibe NM6	1 St.
7	01 320 02	Scheibe 6,4 - DIN 125	1 St.
8	50 521 10	Bolzen für Fußbrettbügel	1 St.
9	01 138 10A	Schaftschraube M6x12 - DIN 427 A2	1 St.
10	22 521 03	Aufnahmebolzen Ø18,7mm	1 St.
11	01 152 25	Linsenkopfschraube M6x35 - ISO 7380	1 St.
12	01 320 02	Scheibe 6,4 - DIN 125	1 St.
13	01 210 33	Mutter M6 - DIN 985	1 St.
14	22 521 02	Klemmlasche 85mm	1 St.
15	01 160 75	Zylinderkopfschraube M6x30 - DIN 912	2 St.
16	01 330 01	Schnorr-Sicherungsscheibe NM6	2 St.
17 - 28	25 544 10	FB-Bügel rechts mit Aufnahmebolzen und Klemmlasche kpl. FB-Bügel gerade rechts Aufnahmebolzen Ø18,7 und mit Klemmlasche 85mm	1 St.
17 - 25	25 544 20	FB-Bügel gerade rechts mit Aufnahmebolzen Ø18,7 kpl. für Fußbrett abgesetzt und abschwenkbar (ohne Klemmlasche)	1 St.
17	U40 531 18	Fußbrettbügel gerade	1 St.
18	50 521 10	Bolzen für Fußbrettbügel	2 St.
19	01 152 23	Linsenkopfschraube M6x25 - ISO 7380	1 St.
20	01 330 01	Schnorr-Sicherungsscheibe NM6	1 St.

21	01 320 02	Scheibe 6,4 - DIN 125	1 St.
22	01 152 25	Linsenkopfschraube M6x35 - ISO 7380	1 St.
23	22 521 03	Aufnahmebolzen Ø18,7mm	1 St.
24	01 320 02	Scheibe 6,4 - DIN 125	1 St.
25	01 210 33	Mutter M6 - DIN 985	1 St.
26	22 521 02	Klemmlasche 85mm	1 St.
27	01 330 01	Schnorr-Sicherungsscheibe NM6	2 St.
28	01 160 75	Zylinderkopfschraube M6x30 - DIN 912	2 St.
29 – 37	22 527 00	Fußbrett flach durchgehend (Flach-Profil) im Rahmen mit Gelenkbolzen und Auflagerbolzen (ohne Klemmlaschen) SB: ? Rahmenform: gerade / Abduktion ? FM: schwarz matt feinstruktur	1 St.
29	22 527 50	Fußbrett flach durchgehend (Flach-Profil) SB: ? Rahmenform: gerade / Abduktion ? FM: schwarz matt feinstruktur	1 St.
30 - 36	45 561 38	Aufnahme für Fußbrettf-Fachprofil mit Gelenkbolzen und mit Achsbolzen kpl. (linke Seite)	1 St.
30 – 33, 36 - 37	45 561 28	Aufnahme für Fußbrettf-Fachprofil mit Auflager und mit Achsbolzen kpl. (rechte Seite)	1 St.
30	45 561 25	Aufnahme für Fußbrettfachprofil im Rahmen montiert	2 St.
31	01 120 83E	Senkschraube M6x16 - DIN 7991 ZNS	4 St.
32	45 561 22	Achsbolzen	2 St.
33	01 131 42	Gewindestift M5x12 - DIN 913	2 St.
34	40 521 21	Gelenkbolzen Fußbrettprofil	1 St.
35	01 132 73	Druckschraube M6x13,3 - POM	1 St.
36	40 521 25	Distanzstück mit Nase	2 St.
37	40 521 05	Auflager Fußbrett mit Ring	1 St.

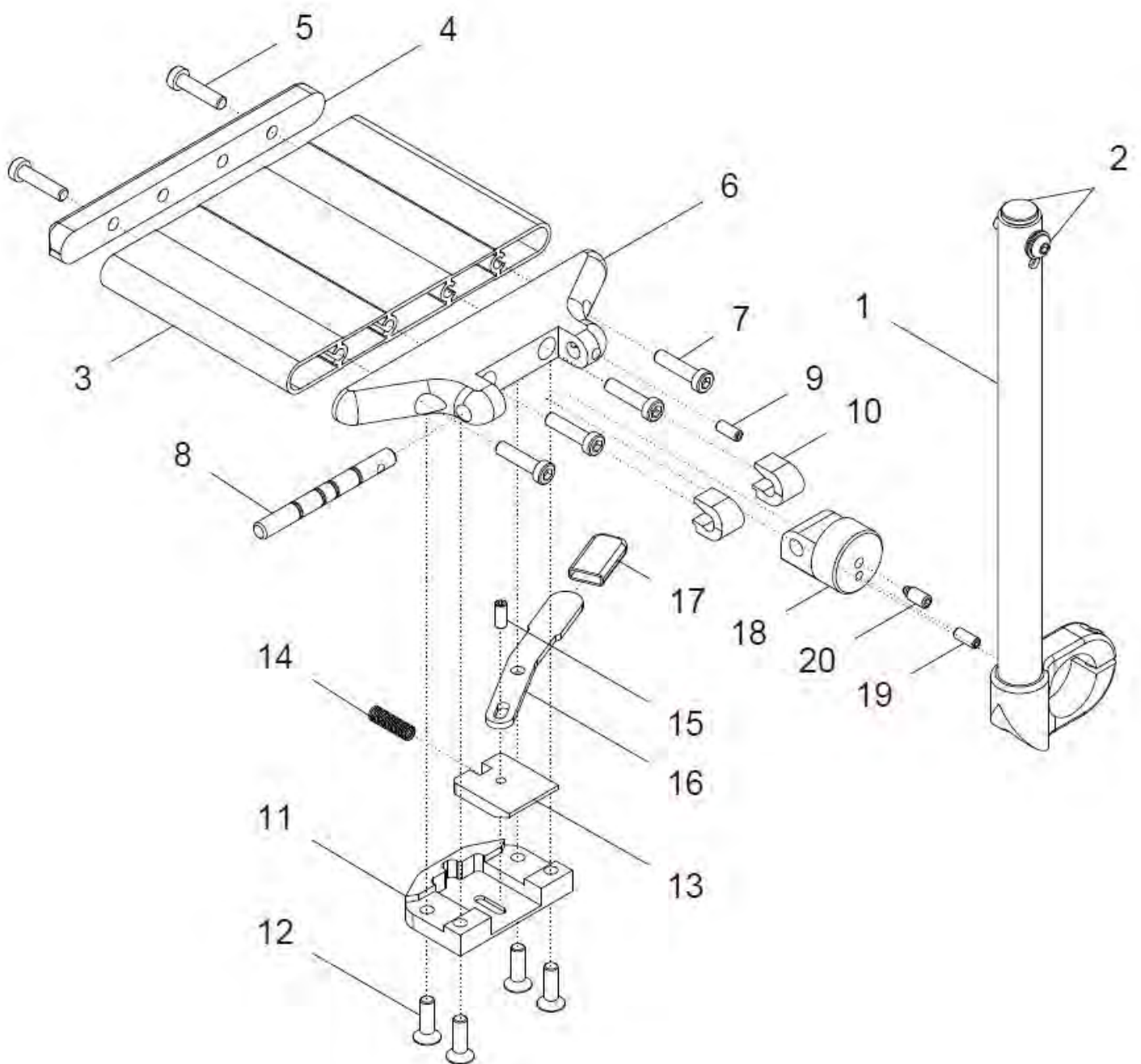
Fußbrett (Alu-Profil) geteilt



Pos.-Nr.	Artikelnummer	Benennung	Menge
1 – 22	25 525 00	Fußbrett geteilt (Alu-Profil) mit Fußbrettbügel / Rah. gerade Fußbrett-Profil geteilt mit Fußbrettbügel für Rahmen gerade FM: schwarz matt feinstruktur SB: ? Fußbrettbügel gerade: kurz / lang ?	kpl. 1 Paar
1 – 22	25 525 20	Fußbrett geteilt (Alu-Profil) mit Fußbrettbügel / Abduktion Fußbrett-Profil geteilt mit Fußbrettbügel für Abduktionsrahmen FM: schwarz matt feinstruktur SB: ? Fußbrettbügel gerade: kurz / lang ?	kpl. 1 Paar
1 – 22	25 526 00	Fußbrett geteilt (Alu-Profil) mit Fußbrettbügel (rechts) Fußbrett-Profil geteilt mit Fußbrettbügel FM: schwarz matt feinstruktur SB: ? Rahmenform: gerade / Abduktion ? Fußbrettbügel gerade: kurz / lang ?	kpl. 1 St.
1 – 22	25 527 00	Fußbrett geteilt (Alu-Profil) mit Fußbrettbügel (links) Fußbrett-Profil geteilt mit Fußbrettbügel FM: schwarz matt feinstruktur SB: ? Rahmenform: gerade / Abduktion ? Fußbrettbügel gerade: kurz / lang ?	kpl. 1 St.
1a – 6, 7a	50 525 50	Fußbrettbügel gerade lang mit Klemmaufnahme links mit Fußbrettbügel gerade lang (240mm)	kpl. 1 St.
1a – 6, 7b	50 525 52	Fußbrettbügel gerade kurz mit Klemmaufnahme links mit Fußbrettbügel gerade kurz (175mm)	kpl. 1 St.
1b - 6 7a	50 524 50	Fußbrettbügel gerade lang mit Klemmaufnahme rechts mit Fußbrettbügel gerade lang (240mm)	kpl. 1 St.
1b - 6 7b	50 524 52	Fußbrettbügel gerade kurz mit Klemmaufnahme rechts mit Fußbrettbügel gerade kurz (175mm)	kpl. 1 St.
1a - 6	50 525 45	Klemmaufnahme links (ohne Fußbrettbügel)	kpl. 1 St.
1b - 6	50 524 45	Klemmaufnahme rechts (ohne Fußbrettbügel)	kpl. 1 St.
1a	50 525 41	Klemmaufnahme links	1 St.
1b	50 524 41	Klemmaufnahme rechts	1 St.
2	50 524 42	Klemmteil für Klemmaufnahme	2 St.
3	01 160 22	Zylinderkopfschraube M6x20 - DIN 912	2 St.
4	01 330 01	Schnorr-Sicherungscheibe NM6	2 St.
5	01 160 85	Zylinderkopfschraube M8x65 - DIN 912	2 St.
6	01 330 02	Schnorr-Sicherungscheibe NM8	2 St.

7a	50 521 41	Fußbrettbügel gerade lang (240mm)	2 St.
7b	22 515 11	Fußbrettbügel gerade kurz (175mm)	2 St.
8 - 11	50 521 00	Bolzen für Fußbrettbügel kpl. Bolzen mit Linsenkopfschraube M6x25 mit Schnorrscheibe NM6 und U-Scheibe 6,4	2 Set
8	50 521 10	Bolzen für Fußbrettbügel	2 St.
9	01 152 23	Linsenkopfschraube M6x25 - ISO 7380	2 St.
10	01 320 02	Scheibe 6,4 - DIN 125	2 St.
11	01 330 01	Schnorr-Sicherungsscheibe NM6	2 St.
12 - 22	40 542 00	Fußbrett geteilt (Profil) mit Gelenkbolzen (rechts) kpl. FM: schwarz matt feinstruktur SB: ? Rahmenform: gerade / Abduktion ?	1 St.
12 - 22	40 543 00	Fußbrett geteilt (Profil) mit Gelenkbolzen (links) kpl. FM: schwarz matt feinstruktur SB: ? Rahmenform: gerade / Abduktion ?	1 St.
12a	40 541 31	Fußbrett (Profil) geteilt für Rahmen gerade SB ... SB: ? FM: schwarz matt feinstruktur	2 St.
12b	40 541 36	Fußbrett (Profil) geteilt für Rahmen mit Abduktion SB ... SB: ? FM: schwarz matt feinstruktur	2 St.
o. Bild	40 521 26	Antirutschbelag 25mm breit (Meterware)	1 m
13	40 521 24	Endstück Fußbrettprofil	2 St.
14	01 170 05	Zylinderschraube (selbstschneidend) M6x25 - DIN 7500	8 St.
15	40 521 23	Drehachse	2 St.
16	01 131 42	Gewindestift M5x12 - DIN 913	2 St.
17	40 521 21	Gelenkbolzen Fußbrettprofil	2 St.
18	01 132 73	Druckschraube M6x13,3 - POM	2 St.
19	01 131 42	Gewindestift M5x12 - DIN 913	2 St.
20	40 521 25	Distanzstück mit Nase	4 St.
21	40 541 09	Abdeckplatte Fußbrett geteilt	2 St.
22	01 170 05	Zylinderschraube (selbstschneidend) M6x25 - DIN 7500	4 St.

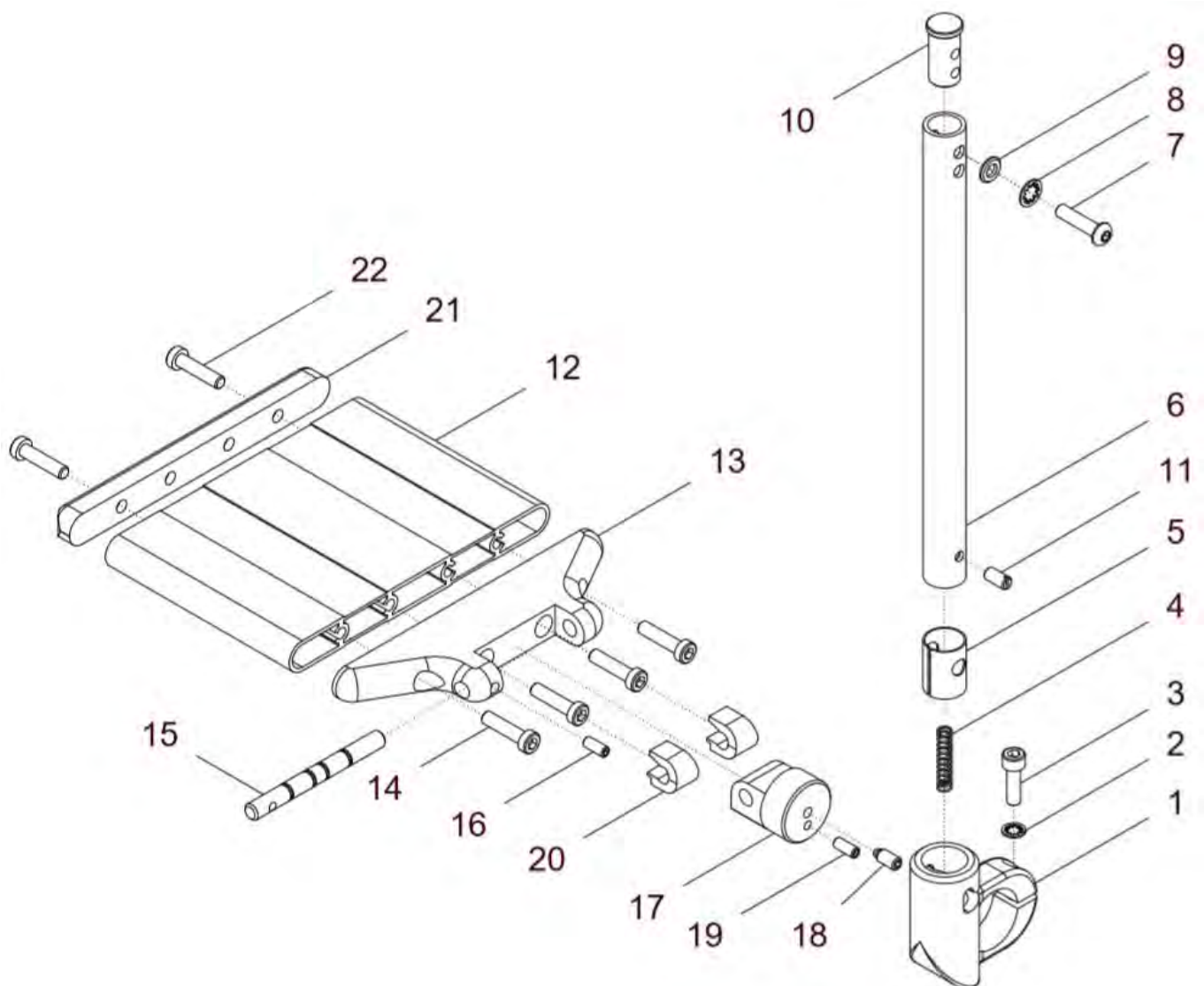
Fußbrett geteilt (Alu-Profil) mit Spastikerverriegelung



Pos.-Nr.	Artikelnummer	Benennung	Menge
1 – 20	25 525 05	Fußbrett geteilt (Alu-Profil) mit Spastikerverriegelung kpl. Fußbrett-Profil rechts und links mit Spastikerverriegelung, mit Gelenkbolzen und mit Fußbrettbügel FM: schwarz matt feinstruktur SB: ? Rahmenform: gerade / Abduktion ? Fußbrettbügel gerade: kurz / lang ?	1 Paar
1c – 20	25 526 05	Fußbrett geteilt (Alu-Profil) rechts mit Spastikerverriegelung kpl. Fußbrett-Profil rechts mit Spastikerverriegelung, mit Gelenkbolzen und mit Fußbrettbügel FM: schwarz matt feinstruktur SB: ? Rahmenform: gerade / Abduktion ? Fußbrettbügel gerade: kurz / lang ?	1 St.
1a – 20	25 527 05	Fußbrett geteilt (Alu-Profil) links mit Spastikerverriegelung kpl. Fußbrett-Profil links mit Spastikerverriegelung, mit Gelenkbolzen und mit Fußbrettbügel FM: schwarz matt feinstruktur SB: ? Rahmenform: gerade / Abduktion ? Fußbrettbügel gerade: kurz / lang ?	1 St.
1a	50 525 50	Fußbrettbügel <u>gerade</u> lang mit Klemmaufnahme <u>links</u> kpl. mit Fußbrettbügel gerade lang (240mm)	1 St.
1b	50 525 52	Fußbrettbügel <u>gerade</u> kurz mit Klemmaufnahme <u>links</u> kpl. mit Fußbrettbügel gerade kurz (175mm)	1 St.
1c	50 524 50	Fußbrettbügel <u>gerade</u> lang mit Klemmaufnahme <u>rechts</u> kpl. mit Fußbrettbügel gerade lang (240mm)	1 St.
1d	50 524 52	Fußbrettbügel <u>gerade</u> kurz mit Klemmaufnahme <u>rechts</u> kpl. mit Fußbrettbügel gerade kurz (175mm)	1 St.
2	50 521 00	Bolzen für Fußbrettbügel kpl. Bolzen mit Linsenkopfschraube M6x25 mit Schnorrscheibe NM6 und U-Scheibe 6,4	2 Set
3 – 20	40 552 20	Fußbrett geteilt (Alu-Profil) rechts mit Spastikerverriegelung kpl. (ohne Fußbrettbügel / ohne Fußbretthalter) SB: ? FM: schwarz matt feinstruktur Rahmenform: gerade / Abduktion ?	1 St.
3 – 20	40 552 30	Fußbrett geteilt (Alu-Profil) links mit Spastikerverriegelung kpl. (ohne Fußbrettbügel / ohne Fußbretthalter) SB: ? FM: schwarz matt feinstruktur Rahmenform: gerade / Abduktion ?	1 St.
3a	40 541 31	Fußbrett (Profil) geteilt für Rahmen gerade SB ... SB: ? Rahmenform: gerade FM: schwarz matt feinstruktur	2 St.

3b	40 541 36	Fußbrett (Profil) geteilt für Rahmen mit Abduktion SB ... SB: ? Rahmenform: Abduktion FM: schwarz matt feinstruktur	2 St.
4	40 541 09	Abdeckplatte Fußbrett geteilt	2 St.
5	01 170 05	Zylinderschraube (selbstschneidend) M6x25 - DIN 7500	4 St.
o. Bild	40 521 26	Antirutschbelag 25mm breit (Meterware)	1 m
6 – 20	40 551 20	Spastikerverriegelung FB geteilt rechts kpl. (mit Endstück FB-Profil mit Drehachse und Gelenkbolzen)	1 St.
6 – 20	40 551 30	Spastikerverriegelung FB geteilt links kpl. (mit Endstück FB-Profil mit Drehachse und Gelenkbolzen)	1 St.
6	40 551 06	Endstück Fußbrettprofil für Spastikerverriegelung	2 St.
7	01 170 05	Zylinderschraube (selbstschneidend) M6x25 - DIN 7500	8 St.
8	40 521 23	Drehachse	2 St.
9	01 131 42	Gewindestift M5x12 - DIN 913	2 St.
10	40 521 25	Distanzstück mit Nase	4 St.
11 – 17	40 551 10	Spastikerverriegelung Gehäuse kpl. Gehäuse Spastikerverriegelung mit Riegel, Druckfeder, Hebel, Kappe und Schrauben	2 St.
11	40 551 01	Gehäuse für Spastikerverriegelung	2 St.
12	01 120 12	Senkschraube M6x20 - DIN 7991	8 St.
13	40 551 02	Riegel für Spastikerverriegelung	2 St.
14	02 110 05	Druckfeder	2 St.
15	01 131 42	Gewindestift M5x12 - DIN 913	2 St.
16	40 551 03	Hebel für Spastikerverriegelung	2 St.
17	04 210 82	Flachkappe rot	2 St.
18	40 551 04	Gelenkbolzen FB-Profil geteilt für Spastikerverriegelung	2 St.
19	01 131 42	Gewindestift M5x12 - DIN 913	2 St.
20	01 132 73	Druckschraube M6x13,3 POM	2 St.

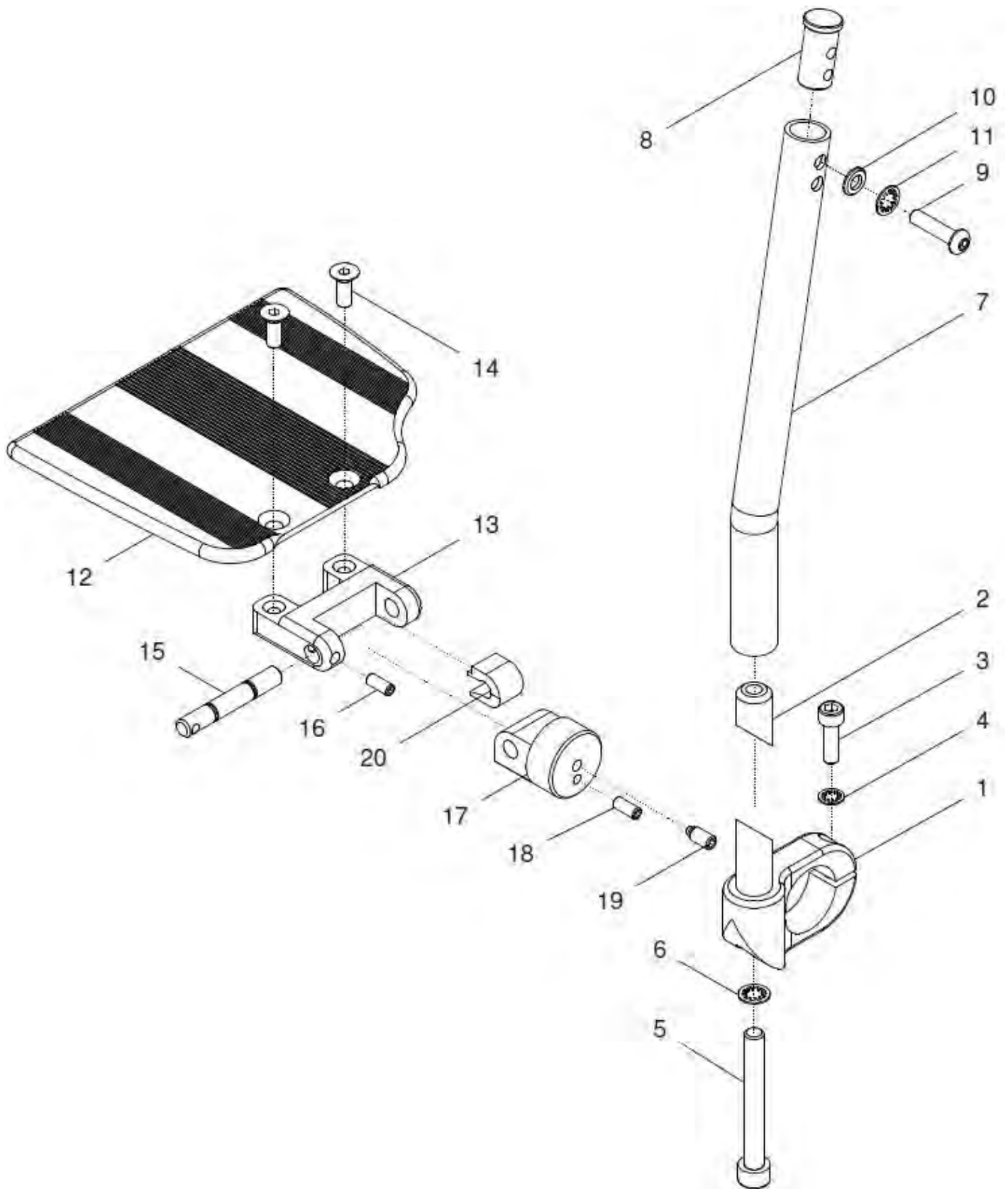
Fußbrett geteilt und FB-Bügel mit Abschwenkmechanismus



Pos.-Nr.	Artikelnummer	Benennung	Menge
1 – 22	25 525 40	Fußbrett geteilt (Alu-Profil) mit Fußbrettbügel abschw. Paar kpl. FB-Bügel links und rechts mit Abschwenkmechanismus FM: schwarz matt feinstruktur SB: ? Rahmenform: gerade / Abduktion ? Fußbrettbügel gerade: kurz / lang ?	1 Paar
1a – 11	40 526 60	FB-Bügel gerade mit Abschwenk-Klemmaufnahme links kpl. abschwenkbare Seite links / Klemmaufnahme links auf der linken Seite montiert FB-Bügel gerade: ? lang (240) / kurz (175) (-> Klemmaufnahme ist nach hinten montiert ist)	1 St.
1b – 11	40 526 70	FB-Bügel gerade mit Abschwenk-Klemmaufnahme rechts kpl. abschwenkbare Seite rechts / Klemmaufnahme rechts auf der rechten Seite montiert FB-Bügel gerade: ? lang (240) / kurz (175) (-> Klemmaufnahme ist nach hinten montiert ist)	1 St.
1a	40 526 31	Klemmaufnahme links für FB abschwenkbar (links)	1 St.
1b	40 526 21	Klemmaufnahme rechts für FB abschwenkbar (rechts)	1 St.
2	01 330 01	Schnorr-Sicherungsscheibe NM6	1 St.
3	01 160 22	Zylinderkopfschraube M6x20 - DIN 912	1 St.
4	02 110 04	Druckfeder	1 St.
5	40 524 01	Buchse für Abschwenkmechanismus	1 St.
6a	40 526 11	Fußbrettbügel gerade lang (240mm) f. FB abschwenkbar	1 St.
6b	40 524 61	Fußbrettbügel gerade kurz (175mm) f. FB abschwenkbar	1 St.
7 - 10	50 521 00	Bolzen für Fußbrettbügel kpl. Bolzen mit Linsenkopfschraube M6x25 mit Schnorrscheibe NM6 und U-Scheibe 6,4	2 Set
7	01 152 23	Linsenkopfschraube M6x25 - ISO 7380	1 St.
8	01 330 01	Schnorr-Sicherungsscheibe NM6	1 St.
9	01 320 02	Scheibe 6,4 - DIN 125	1 St.
10	50 521 10	Bolzen für Fußbrettbügel	1 St.
11	01 138 10A	Schaftschraube M6x12 - DIN 427 A2	1 St.
12 – 22	40 542 00	Fußbrett geteilt (Profil) mit Gelenkbolzen (rechts) kpl. FM: schwarz matt feinstruktur SB: ? Rahmenform: gerade / Abduktion ?	1 St.
12 – 22	40 543 00	Fußbrett geteilt (Profil) mit Gelenkbolzen (links) kpl. FM: schwarz matt feinstruktur SB: ? Rahmenform: gerade / Abduktion ?	1 St.

12a	40 541 31	Fußbrett (Profil) geteilt für Rahmen gerade SB ... SB: ? Rahmenform: gerade FM: schwarz matt feinstruktur	2 St.
12b	40 541 36	Fußbrett (Profil) geteilt für Rahmen mit Abduktion SB ... SB: ? Rahmenform: Abduktion FM: schwarz matt feinstruktur	2 St.
o. Bild	40 521 26	Antirutschbelag 25mm breit (Meterware)	1 m
13	40 521 24	Endstück Fußbrettprofil	2 St.
14	01 170 05	Zylinderschraube (selbstschneidend) M6x25 - DIN 7500	8 St.
15	40 521 23	Drehachse	2 St.
16	01 131 42	Gewindestift M5x12 - DIN 913	2 St.
17	40 521 21	Gelenkbolzen Fußbrettprofil	2 St.
18	01 132 73	Druckschraube M6x13,3 - POM	2 St.
19	01 131 42	Gewindestift M5x12 - DIN 913	2 St.
20	40 521 25	Distanzstück mit Nase	4 St.
21	40 541 09	Abdeckplatte Fußbrett geteilt	2 St.
22	01 170 05	Zylinderschraube (selbstschneidend) M6x25 - DIN 7500	4 St.

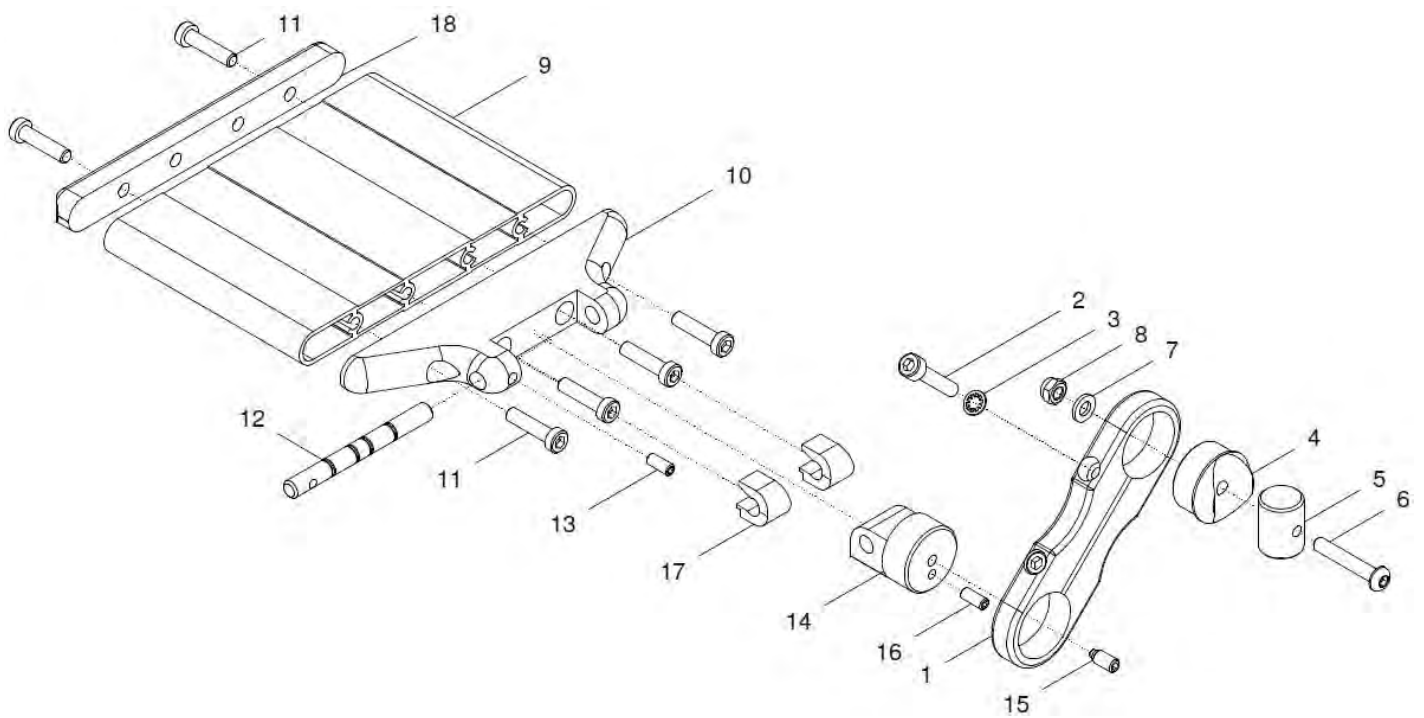
Fußbrett flach geteilt (Flach-Profil)



Pos.-Nr.	Artikelnummer	Benennung	Menge
1 – 20	25 525 70	Fußbrett flach geteilt (Flach-Profil) mit Fußbrettbügel Paar kpl. Fußbrett flach geteilt mit Fußbrettbügel links und rechts FM: schwarz matt feinstruktur SB: ? Rahmenform: gerade / Abduktion ? Fußbrettbügel gerade: kurz / lang ?	1 Paar
1a – 20	25 527 70	Fußbrett flach geteilt (Flach-Profil) mit Fußbrettbügel links kpl. Fußbrett flach geteilt mit Fußbrettbügel links FM: schwarz matt feinstruktur SB: ? Rahmenform: gerade / Abduktion ? Fußbrettbügel gerade: kurz / lang ?	1 St.
1b – 20	25 526 70	Fußbrett flach geteilt (Flach-Profil) mit Fußbrettbügel rechts kpl. Fußbrett flach geteilt mit Fußbrettbügel rechts FM: schwarz matt feinstruktur SB: ? Rahmenform: gerade / Abduktion ? Fußbrettbügel gerade: kurz / lang ?	1 St.
1a – 6, 7a	50 525 50	Fußbrettbügel gerade lang mit Klemmaufnahme links kpl. mit Fußbrettbügel gerade lang (240mm)	1 St.
1a – 6, 7b	50 525 52	Fußbrettbügel gerade kurz mit Klemmaufnahme links kpl. mit Fußbrettbügel gerade kurz (175mm)	1 St.
1b – 6, 7a	50 524 50	Fußbrettbügel gerade lang mit Klemmaufnahme rechts kpl. mit Fußbrettbügel gerade lang (240mm)	1 St.
1b – 6, 7b	50 524 52	Fußbrettbügel gerade kurz mit Klemmaufnahme rechts kpl. mit Fußbrettbügel gerade kurz (175mm)	1 St.
1a - 6	50 525 45	Klemmaufnahme links kpl. (ohne Fußbrettbügel)	1 St.
1b - 6	50 524 45	Klemmaufnahme rechts kpl. (ohne Fußbrettbügel)	1 St.
1a	50 525 41	Klemmaufnahme links	1 St.
1b	50 524 41	Klemmaufnahme rechts	1 St.
2	50 524 42	Klemmteil für Klemmaufnahme	2 St.
3	01 160 22	Zylinderkopfschraube M6x20 - DIN 912	2 St.
4	01 330 01	Schnorr-Sicherungsscheibe NM6	2 St.
5	01 160 85	Zylinderkopfschraube M8x65 - DIN 912	2 St.
6	01 330 02	Schnorr-Sicherungsscheibe NM8	2 St.
7a	50 521 41	Fußbrettbügel gerade lang (240mm)	2 St.
7b	22 515 11	Fußbrettbügel gerade kurz (175mm)	2 St.
8 - 11	50 521 00	Bolzen für Fußbrettbügel kpl. Bolzen mit Linsenkopfschraube M6x25 mit Schnorrscheibe NM6 und U-Scheibe 6,4	2 Set

8	50 521 10	Bolzen für Fußbrettbügel	2 St.
9	01 152 23	Linsenkopfschraube M6x25 - ISO 7380	2 St.
10	01 320 02	Scheibe 6,4 - DIN 125	2 St.
11	01 330 01	Schnorr-Sicherungsscheibe NM6	2 St.
12a – 20	40 572 25	Fußbrett flach geteilt (Flach-Profil) mit Gelenkbolzen rechts kpl. (ohne FB-Bügel) SB: ? Rahmenform: gerade / Abduktion ? FM: schwarz matt feinstruktur	1 St.
12b – 20	40 572 35	Fußbrett flach geteilt (Flach-Profil) mit Gelenkbolzen links kpl. (ohne FB-Bügel) SB: ? Rahmenform: gerade / Abduktion ? FM: schwarz matt feinstruktur	1 St.
12a	40 572 60	Fußbrett flach geteilt (Flach-Profil) rechts SB: ? Rahmenform: gerade / Abduktion ? FM: schwarz matt feinstruktur	1 St.
12b	40 572 70	Fußbrett flach geteilt (Flach-Profil) links SB: ? Rahmenform: gerade / Abduktion ? FM: schwarz matt feinstruktur	1 St.
13	45 561 21	Aufnahme für Fußbrettflachprofil	2 St.
14	01 120 83E	Senkschraube M6x16 - DIN 7991 ZNS	4 St.
15	45 561 22	Achsbolzen	2 St.
16	01 131 42	Gewindestift M5x12 - DIN 913	2 St.
17	40 521 21	Gelenkbolzen Fußbrettprofil	2 St.
18	01 131 42	Gewindestift M5x12 - DIN 913	2 St.
19	01 132 73	Druckschraube M6x13,3 - POM	2 St.
20	40 521 25	Distanzstück mit Nase	2 St.

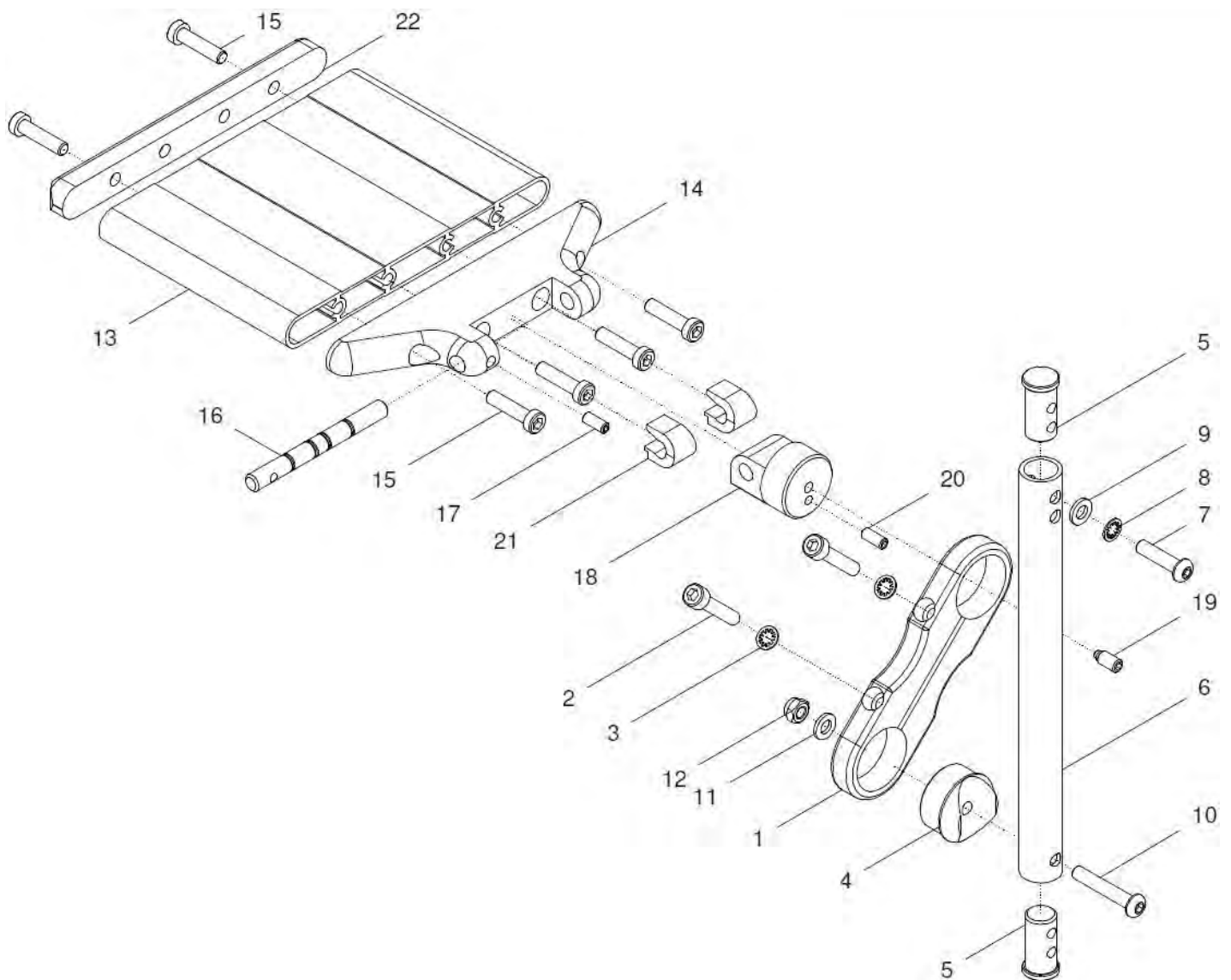
Fußbrett (Alu-Profil) geteilt im Rahmen montiert



Pos.-Nr.	Artikelnummer	Benennung	Menge
1 – 18	22 550 00	Fußbrett geteilt (Alu-Profil) im Rahmen montiert gerade kpl. Fußbrett-Profil geteilt mit Gelenkbolzen und mit Klemmlaschen, für Rahmenform <u>gerade</u> FM: schwarz matt feinstruktur SB: ? Klemmlasche: ? (60mm / 85mm / 145mm)	1 Paar
1 – 18	22 550 02	Fußbrett geteilt (Alu-Profil) rechts im Rahmen / gerade kpl. Fußbrett-Profil geteilt mit Gelenkbolzen und mit Klemmlaschen, für Rahmenform <u>gerade</u> für rechte Seite FM: schwarz matt feinstruktur SB: ? Klemmlasche: ? (60mm / 85mm / 145mm)	1 St.
1 – 18	22 550 03	Fußbrett geteilt (Alu-Profil) links im Rahmen / gerade kpl. Fußbrett-Profil geteilt mit Gelenkbolzen und mit Klemmlaschen, für Rahmenform <u>gerade</u> für linke Seite FM: schwarz matt feinstruktur SB: ? Klemmlasche: ? (60mm / 85mm / 145mm)	1 St.
1 – 18	22 550 20	Fußbrett geteilt (Alu-Profil) im Rahmen montiert Abduktion kpl. Fußbrett-Profil geteilt mit Gelenkbolzen und mit Klemmlaschen, für Rahmenform <u>Abduktion</u> FM: schwarz matt feinstruktur SB: ? Klemmlasche: ? (60mm / 85mm / 145mm)	1 Paar
1 – 18	22 550 22	Fußbrett geteilt (Alu-Profil) rechts im Rahmen / Abduktion kpl. Fußbrett-Profil geteilt mit Gelenkbolzen und mit Klemmlaschen, für Rahmenform <u>Abduktion</u> für rechte Seite FM: schwarz matt feinstruktur SB: ? Klemmlasche: ? (60mm / 85mm / 145mm)	1 St.
1 – 18	22 550 23	Fußbrett geteilt (Alu-Profil) links im Rahmen / Abduktion kpl. Fußbrett-Profil geteilt mit Gelenkbolzen und mit Klemmlaschen, für Rahmenform <u>Abduktion</u> für linke Seite FM: schwarz matt feinstruktur SB: ? Klemmlasche: ? (60mm / 85mm / 145mm)	1 St.
1a – 8	22 521 51	Klemmlasche 60mm im Rahmen montiert kpl. Klemmlasche 60mm mit Aufnahme- und Verstärkungsbolzen	2 St.
1b - 8	22 521 52	Klemmlasche 85mm im Rahmen montiert kpl. Klemmlasche 85mm mit Aufnahme- und Verstärkungsbolzen	2 St.
1c - 8	22 521 55	Klemmlasche 145mm im Rahmen montiert kpl. Klemmlasche 145mm mit Aufnahme- und Verstärkungsbolzen	2 St.
1a	22 521 01	Klemmlasche 60mm	2 St.
1b	22 521 02	Klemmlasche 85mm	2 St.
1c	22 521 05	Klemmlasche 145mm	2 St.

2	01 160 75	Zylinderschraube M6x30 - DIN 912	4 St.
3	01 330 01	Schnorr-Sicherungsscheibe NM6	4 St.
4 - 8	22 521 20	Aufnahmebolzen Ø23 mit Verstärkungsbolzen kpl. (ohne Klemmlasche)	2 Set
4	22 521 04	Aufnahmebolzen Ø23mm	2 St.
5	22 521 08	Verstärkungsbolzen	2 St.
6	01 152 25	Linsenkopfschraube M6x35 - ISO 7380	2 St.
7	01 320 02	Scheibe 6,4 - DIN 125	2 St.
8	01 210 33	Mutter M6 - DIN 985	2 St.
9 - 18	22 552 00	Fußbrett geteilt (Profil) im Rahmen mit Gelenkbolzen rechts kpl. FM: schwarz matt feinstruktur SB: ? Rahmenform: gerade / Abduktion ?	1 St.
9 - 18	22 553 00	Fußbrett geteilt (Profil) im Rahmen mit Gelenkbolzen links kpl. FM: schwarz matt feinstruktur SB: ? Rahmenform: gerade / Abduktion ?	1 St.
9a	22 551 31	Fußbrett (Profil) geteilt im Rahmen / Rahmen gerade SB ... SB: ? Rahmenform: gerade (im Rahmen montiert) FM: schwarz matt feinstruktur	2 St.
9b	22 551 36	Fußbrett (Profil) geteilt im Rahmen / Abduktionsrahmen SB ... SB: ? Rahmenform: Abduktion (im Rahmen montiert) FM: schwarz matt feinstruktur	2 St.
o. Bild	40 521 26	Antirutschbelag 25mm breit (Meterware)	1 m
10 - 18	40 521 50	Endstück-Fußbrett mit Gelenkbolzen und Drehachse kpl. (ohne Fußbrettprofil)	2 St.
10	40 521 24	Endstück Fußbrettprofil	2 St.
11	01 170 05	Zylinderschraube (selbstschneidend) M6x25 - DIN 7500	12 St.
12	40 521 23	Drehachse	2 St.
13	01 131 42	Gewindestift M5x12 - DIN 913	2 St.
14	40 521 21	Gelenkbolzen Fußbrettprofil	2 St.
15	01 132 73	Druckschraube M6x13,3 - POM	1 St.
16	01 131 42	Gewindestift M5x12 - DIN 913	2 St.
17	40 521 25	Distanzstück mit Nase	4 St.
18	40 541 09	Abdeckplatte Fußbrett geteilt	2 St.

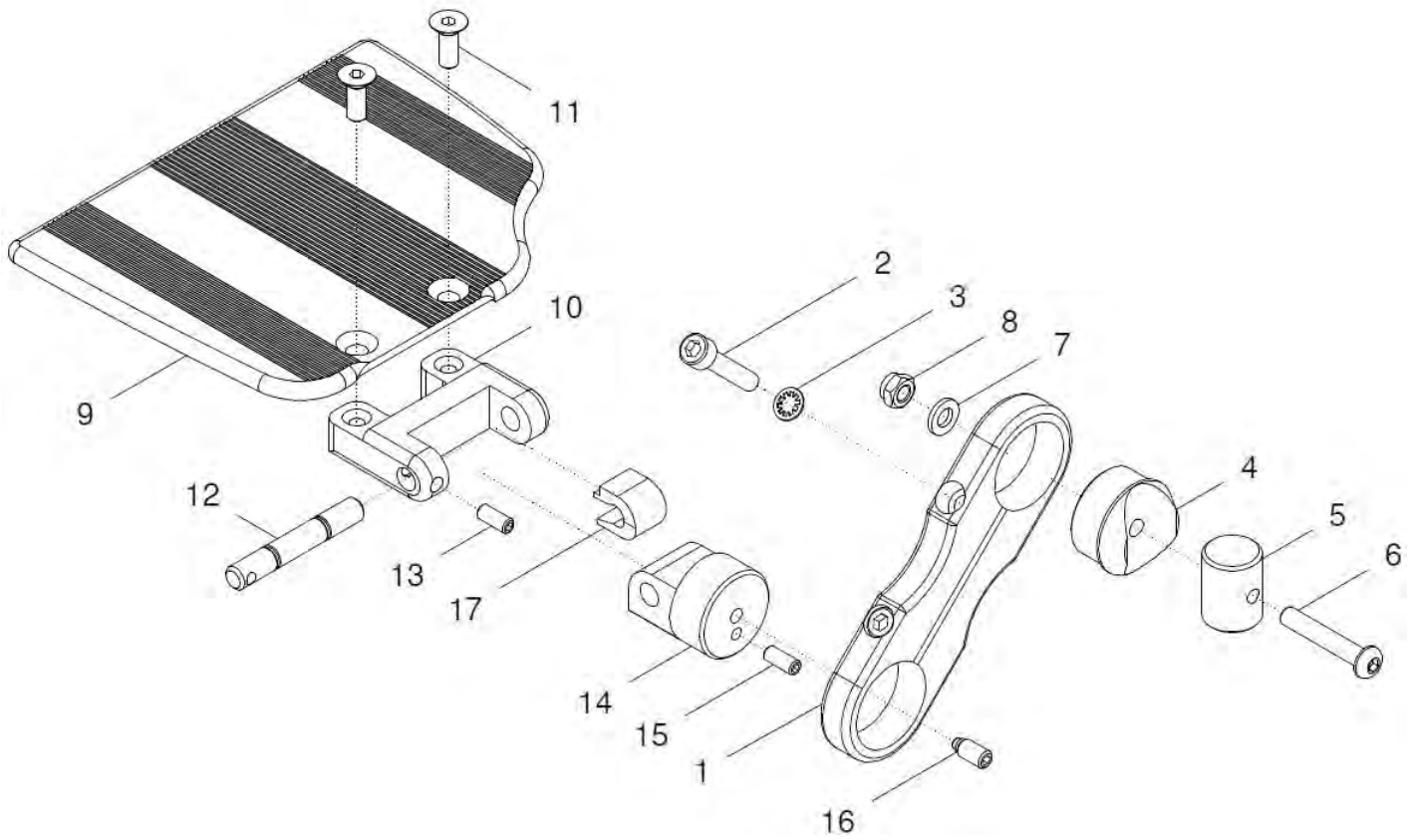
Fußbrett (Alu-Profil) geteilt abgesetzt (mit FB-Bügel und Klemmlaschen)



Pos.-Nr.	Artikelnummer	Benennung	Menge
1 – 22	22 530 00	Fußbrett geteilt (Alu-Profil) abgesetzt - gerade- kpl. Fußbrett-Profil geteilt mit Gelenkbolzen und mit FB-Bügel gerade und mit Klemmlaschen, für Rahmenform <u>gerade</u> FM: schwarz matt feinstruktur SB: ?	1 Paar
1 – 22	22 530 20	Fußbrett geteilt (Alu-Profil) abgesetzt - Abduktion- kpl. Fußbrett-Profil geteilt mit Gelenkbolzen und mit FB-Bügel gerade und mit Klemmlaschen, für Rahmenform <u>Abduktion</u> FM: schwarz matt feinstruktur SB: ?	1 Paar
1 – 12	22 531 10	FB-Bügel gerade mit Aufnahmebolzen und Klemmlasche kpl. FB-Bügel gerade mit Klemmlasche 85mm	2 St.
1	22 521 02	Klemmlasche 85mm	2 St.
2	01 160 75	Zylinderkopfschraube M6x30 - DIN 912	4 St.
3	01 330 01	Schnorr-Sicherungsscheibe NM6	4 St.
4 - 12	22 531 20	FB-Bügel gerade mit Aufnahmebolzen Ø18,7 kpl. (ohne Klemmlasche)	2 St.
4	22 521 03	Aufnahmebolzen Ø18,7mm	2 St.
5	50 521 10	Bolzen für Fußbrettbügel	4 St.
6	U40 531 18	Fußbrettbügel gerade	2 St.
7	01 152 23	Linsenkopfschraube M6x25 - ISO 7380	2 St.
8	01 330 01	Schnorr-Sicherungsscheibe NM6	2 St.
9	01 320 02	Scheibe 6,4 - DIN 125	2 St.
10	01 152 25	Linsenkopfschraube M6x35 - ISO 7380	2 St.
11	01 320 02	Scheibe 6,4 - DIN 125	2 St.
12	01 210 33	Mutter M6 - DIN 985	2 St.
13 – 22	22 552 00	Fußbrett geteilt (Profil) im Rahmen mit Gelenkbolzen rechts kpl. FM: schwarz matt feinstruktur SB: ? Rahmenform: gerade / Abduktion ?	1 St.
13 – 22	22 553 00	Fußbrett geteilt (Profil) im Rahmen mit Gelenkbolzen links kpl. FM: schwarz matt feinstruktur SB: ? Rahmenform: gerade / Abduktion ?	1 St.
13a	22 551 31	Fußbrett (Profil) geteilt im Rahmen / Rahmen gerade SB ... SB: ? Rahmenform: gerade (im Rahmen montiert) FM: schwarz matt feinstruktur	2 St.

13b	22 551 36	Fußbrett (Profil) geteilt im Rahmen / Abduktionsrahmen SB ... SB: ? Rahmenform: Abduktion (im Rahmen montiert) FM: schwarz matt feinstruktur	2 St.
o. Bild	40 521 26	Antirutschbelag 25mm breit (Meterware)	1 m
14 – 22	40 521 50	Endstück-Fußbrett mit Gelenkbolzen und Drehachse kpl. (ohne Fußbrettprofil)	2 St.
14	40 521 24	Endstück Fußbrettprofil	2 St.
15	01 170 05	Zylinderschraube (selbstschneidend) M6x25 - DIN 7500	12 St.
16	40 521 23	Drehachse	2 St.
17	01 131 42	Gewindestift M5x12 - DIN 913	2 St.
18	40 521 21	Gelenkbolzen Fußbrettprofil	2 St.
19	01 132 73	Druckschraube M6x13,3 - POM	1 St.
20	01 131 42	Gewindestift M5x12 - DIN 913	2 St.
21	40 521 25	Distanzstück mit Nase	4 St.
22	40 541 09	Abdeckplatte Fußbrett geteilt	2 St.

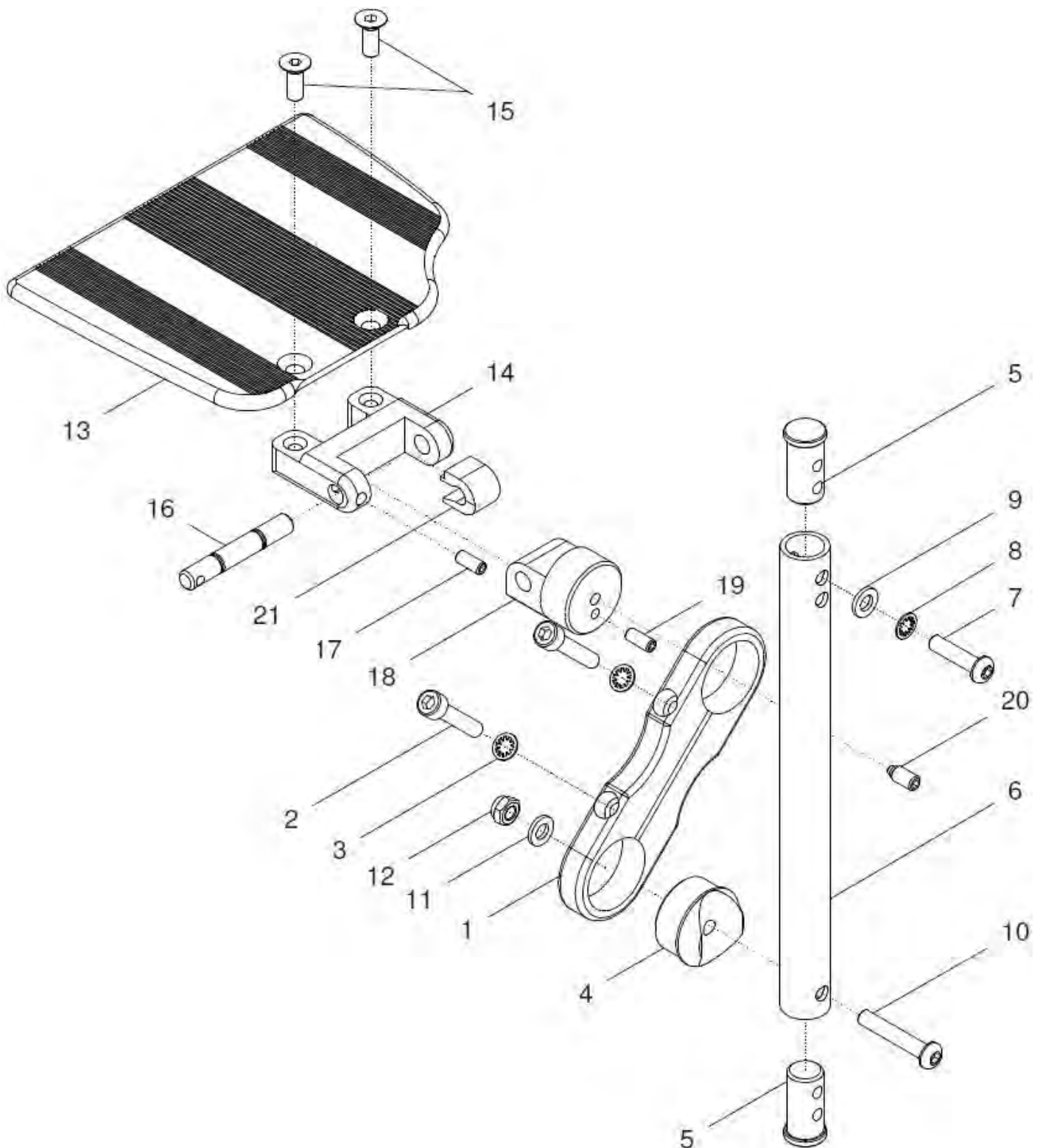
Fußbrett flach geteilt im Rahmen montiert (Flach-Profil)



Pos.-Nr.	Artikelnummer	Benennung	Menge
1 – 17	22 550 70	Fußbrett geteilt (Flach-Profil) im Rahmen gerade kpl. Fußbrett-Flach-Profil geteilt mit Gelenkbolzen und mit Klemmlaschen im Rahmen montiert, für Rahmenform <u>gerade</u> FM: schwarz matt feinstruktur SB: ? Klemmlasche: ? (60mm / 85mm / 145mm)	1 Paar
1 - 17	22 550 75	Fußbrett geteilt (Flach-Profil) im Rahmen Abduktion kpl. Fußbrett-Flach-Profil geteilt mit Gelenkbolzen und mit Klemmlaschen im Rahmen montiert, für Rahmenform <u>Abduktion</u> FM: schwarz matt feinstruktur SB: ? Klemmlasche: ? (60mm / 85mm / 145mm)	1 Paar
1a - 8	22 521 51	Klemmlasche 60mm im Rahmen montiert kpl. Klemmlasche 60mm mit Aufnahme- und Verstärkungsbolzen	2 St.
1b - 8	22 521 52	Klemmlasche 85mm im Rahmen montiert kpl. Klemmlasche 85mm mit Aufnahme- und Verstärkungsbolzen	2 St.
1c - 8	22 521 55	Klemmlasche 145mm im Rahmen montiert kpl. Klemmlasche 145mm mit Aufnahme- und Verstärkungsbolzen	2 St.
1a	22 521 01	Klemmlasche 60mm	2 St.
1b	22 521 02	Klemmlasche 85mm	2 St.
1c	22 521 05	Klemmlasche 145mm	2 St.
2	01 160 75	Zylinderkopfschraube M6x30 - DIN 912	4 St.
3	01 330 01	Schnorr-Sicherungsscheibe NM6	4 St.
4 - 8	22 521 20	Aufnahmebolzen Ø23 mit Verstärkungsbolzen kpl. (ohne Klemmlasche)	2 Set
4	22 521 04	Aufnahmebolzen Ø23mm	2 St.
5	22 521 08	Verstärkungsbolzen	2 St.
6	01 152 25	Linsenkopfschraube M6x35 - ISO 7380	2 St.
7	01 320 02	Scheibe 6,4 - DIN 125	2 St.
8	01 210 33	Mutter M6 - DIN 985	2 St.
9a – 17	22 552 70	Fußbrett flach geteilt (Flach-Profil) i. R. u. Gelenkb. rechts kpl. Fußbrett flach geteilt rechts im Rahmen mit Gelenkbolzen (ohne Klemmlasche) SB: ? Rahmenform: gerade / Abduktion ? FM: schwarz matt feinstruktur	1 St.

9b – 17	22 553 70	Fußbrett flach geteilt (Flach-Profil) i. R. u. Gelenkb. links kpl. Fußbrett flach geteilt links im Rahmen mit Gelenkbolzen (ohne Klemmlasche) SB: ? Rahmenform: gerade / Abduktion ? FM: schwarz matt feinstruktur	1 St.
9a	22 552 75	Fußbrett flach geteilt (Flach-Profil) im Rahmen montiert rechts SB: ? Rahmenform: gerade / Abduktion ? FM: schwarz matt feinstruktur	1 St.
9b	22 553 75	Fußbrett flach geteilt (Flach-Profil) im Rahmen montiert links SB: ? Rahmenform: gerade / Abduktion ? FM: schwarz matt feinstruktur	1 St.
10	45 561 25	Aufnahme für Fußbrettflachprofil im Rahmen montiert	2 St.
11	01 120 83E	Senkschraube M6x16 - DIN 7991 ZNS	4 St.
12	45 561 22	Achsbolzen	2 St.
13	01 131 42	Gewindestift M5x12 - DIN 913	2 St.
14	40 521 21	Gelenkbolzen Fußbrettprofil	2 St.
15	01 131 42	Gewindestift M5x12 - DIN 913	2 St.
16	01 132 73	Druckschraube M6x13,3 - POM	2 St.
17	40 521 25	Distanzstück mit Nase	2 St.

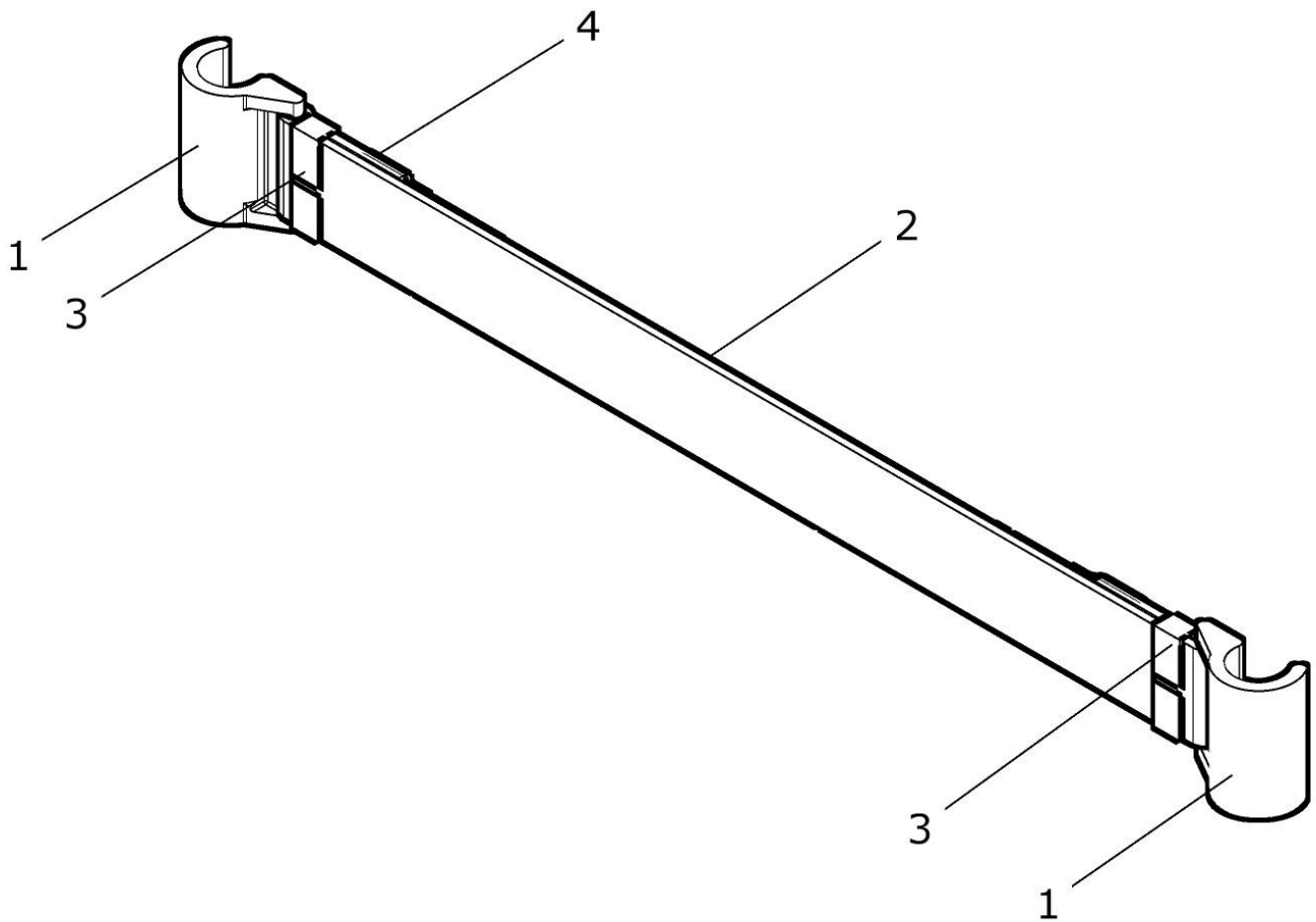
**Fußbrett flach geteilt abgesetzt (Flach-Profil)
(mit FB-Bügel und Klemmlaschen)**



Pos.-Nr.	Artikelnummer	Benennung	Menge
1 – 21	22 530 70	Fußbrett geteilt (Flach-Profil) abgesetzt - gerade- Fußbrett-Flach-Profil geteilt mit Gelenkbolzen und mit FB-Bügel gerade und mit Klemmlaschen, für Rahmenform <u>gerade</u> FM: schwarz matt feinstruktur SB: ?	kpl. 1 Paar
1 – 21	22 530 75	Fußbrett geteilt (Flach-Profil) abgesetzt - Abduktion- Fußbrett-Flach-Profil geteilt mit Gelenkbolzen und mit FB-Bügel gerade und mit Klemmlaschen, für Rahmenform <u>Abduktion</u> FM: schwarz matt feinstruktur SB: ?	kpl. 1 Paar
1 – 12	22 531 10	FB-Bügel gerade mit Aufnahmebolzen und Klemmlasche FB-Bügel gerade mit Klemmlasche 85mm	kpl. 2 St.
1	22 521 02	Klemmlasche 85mm	2 St.
2	01 160 75	Zylinderkopfschraube M6x30 - DIN 912	4 St.
3	01 330 01	Schnorr-Sicherungsscheibe NM6	4 St.
4 - 12	22 531 20	FB-Bügel gerade mit Aufnahmebolzen Ø18,7 (ohne Klemmlasche)	kpl. 2 St.
4	22 521 03	Aufnahmebolzen Ø18,7mm	2 St.
5	50 521 10	Bolzen für Fußbrettbügel	4 St.
6	U40 531 18	Fußbrettbügel gerade	2 St.
7	01 152 23	Linsenkopfschraube M6x25 - ISO 7380	2 St.
8	01 330 01	Schnorr-Sicherungsscheibe NM6	2 St.
9	01 320 02	Scheibe 6,4 - DIN 125	2 St.
10	01 152 25	Linsenkopfschraube M6x35 - ISO 7380	2 St.
11	01 320 02	Scheibe 6,4 - DIN 125	2 St.
12	01 210 33	Mutter M6 - DIN 985	2 St.
13a – 21	22 552 70	Fußbrett flach geteilt (Flach-Profil) i. R. u. Gelenkb. rechts Fußbrett flach geteilt rechts im Rahmen mit Gelenkbolzen (ohne Klemmlasche) SB: ? Rahmenform: gerade / Abduktion ? FM: schwarz matt feinstruktur	kpl. 1 St.
13b – 21	22 553 70	Fußbrett flach geteilt (Flach-Profil) i. R. u. Gelenkb. links Fußbrett flach geteilt links im Rahmen mit Gelenkbolzen (ohne Klemmlasche) SB: ? Rahmenform: gerade / Abduktion ? FM: schwarz matt feinstruktur	kpl. 1 St.

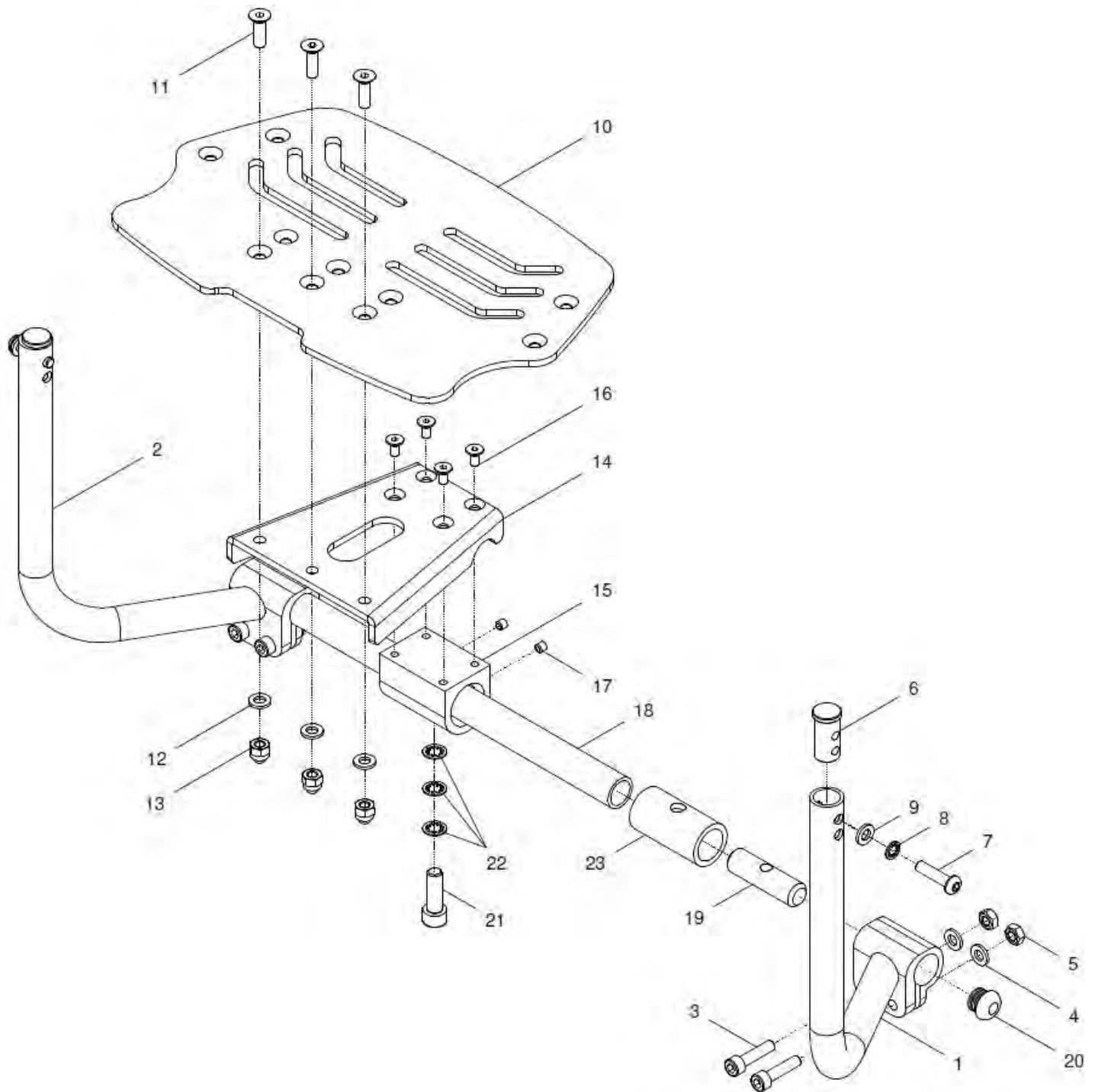
13a	22 552 75	Fußbrett flach geteilt (Flach-Profil) im Rahmen montiert rechts SB: ? Rahmenform: gerade / Abduktion ? FM: schwarz matt feinstruktur	1 St.
13b	22 553 75	Fußbrett flach geteilt (Flach-Profil) im Rahmen montiert links SB: ? Rahmenform: gerade / Abduktion ? FM: schwarz matt feinstruktur	1 St.
14	45 561 25	Aufnahme für Fußbrettflachprofil im Rahmen montiert	2 St.
15	01 120 83E	Senkschraube M6x16 - DIN 7991 ZNS	4 St.
16	45 561 22	Achsbolzen	2 St.
17	01 131 42	Gewindestift M5x12 - DIN 913	2 St.
18	40 521 21	Gelenkbolzen Fußbrettprofil	2 St.
19	01 131 42	Gewindestift M5x12 - DIN 913	2 St.
20	01 132 73	Druckschraube M6x13,3 - POM	2 St.
21	40 521 25	Distanzstück mit Nase	2 St.

Wadenband



Pos.- Nr.	Artikelnummer	Benennung	Menge
1 – 4	40 519 00	Wadenband mit Flausch und Y-Hook SB ... kpl. mit Wadenbandhalter und Gurtführung SB: ? Rahmenform: ? gerade / Abduktion	1 St.
1	50 519 01	Wadenbandhalter	2 St.
2	40 519 50	Wadenband (Flauschband) SB: ? Rahmenform: ? gerade / Abduktion	1 St.
3	04 220 03	Gurtführung	2 St.
4	04 220 61	Y-Hook	2 St.

Fußbrett Platte durchgehend nach hinten hochklappbar



Pos.-Nr.	Artikelnummer	Benennung	Menge
1 – 23	25 560 00	Fußbrett Platte durchgehend hochklappbar 90°B / 30°V kpl. Fußbrett Platte mit Fußbrettbügel 90°B / 30°V nach hinten hochklappbar für Lenkrad 4“ und 5“ FM: ? SB: ? Rahmenform: gerade / Abduktion ? USL: ? (ab 30cm)	1 St.
1, 3 – 9	25 561 30	Fußbrettbügel 90°B / 30°V links mit Klemmaufnahme und Bolzen kpl.	1 St.
2 – 9	25 561 20	Fußbrettbügel 90°B / 30°V rechts mit Klemmaufnahme und Bolzen kpl.	1 St.
1	25 561 31	Fußbrettbügel 90°B / 30°V links	1 St.
2	25 561 21	Fußbrettbügel 90°B / 30°V rechts	1 St.
3	01 160 23	Zylinderkopfschraube M6x25 - DIN 912 A2	4 St.
4	01 320 02	Scheibe 6,4 - DIN 125	4 St.
5	01 210 83	Hutmutter M6 - DIN 986 A2	4 St.
6	50 521 10	Bolzen für Fußbrettbügel	2 St.
7	01 152 23	Linsenkopfschraube M6x25 - ISO 7380	2 St.
8	01 330 01	Schnorr Sicherungsscheibe NM6	2 St.
9	01 320 02	Scheibe 6,4 - DIN 125	2 St.
10 – 23	25 562 00	Fußbrett Platte mit Achse bei 30°V kpl. Fußbrett Platte mit Achse / Querrohr, mit Halteplatte und Buchse FM: ? SB: ? Rahmenform: gerade / Abduktion ?	1 St.
10a	85 515 19	Fußbrett-Platte 160 FM: ?	SB 24 - 26 Rahmen gerade SB 20 Abduktionsrahmen 1 St.
10b	85 515 11	Fußbrett-Platte 200 FM: ?	SB 28 – 30 Rahmen gerade SB 22 – 24 Abduktionsrahmen 1 St.
10c	85 515 12	Fußbrett-Platte 240 FM: ?	SB 32 – 34 Rahmen gerade SB 26 – 28 Abduktionsrahmen 1 St.
10d	85 515 13	Fußbrett-Platte 280 FM: ?	SB 36 – 38 Rahmen gerade SB 30 – 32 Abduktionsrahmen 1 St.
10e	85 515 14	Fußbrett-Platte 320 FM: ?	SB 40 – 42 Rahmen gerade SB 34 – 38 Abduktionsrahmen 1 St.
10f	85 515 15	Fußbrett-Platte 360 FM: ?	SB 44 – 46 Rahmen gerade SB 40 – 44 Abduktionsrahmen 1 St.
11	01 120 83E	Senkschraube M6x16 - DIN 7991 ZNS	3 St.
12	01 320 62	Scheibe 6,4 - DIN 125 ZNS	3 St.
13	01 210 38	Mutter M6 - DIN 985 ZNS	3 St.

14 – 23	25 562 10	Halteplatte mit Achse bei 30°V kpl. Halteplatte mit Achse / Querrohr und Buchse (ohne Fußbrett) SB: ? Rahmenform: gerade / Abduktion ?	1 St.
14 – 17	85 561 90	Halteplatte für Fußbrett-Platte hochklappbar kpl. (ohne Querrohr / ohne KU-Buchse)	1 St.
14	85 561 91	Halteplatte für Fußbrett-Platte hochklappbar	1 St.
15	85 561 92	Achsaufnahme	1 St.
16	01 120 01A	Senkkopfschrauben mit I-kt. M5x10 - DIN 7991 A2	4 St.
17	01 131 09	Gewindestift M5x5 - DIN 914 A2	2 St.
18 – 20	25 562 60	Achse mit M8 für Fußbrett-Platte hochklappbar kpl. (ohne Halteplatte / ohne KU-Buchse) SB: ? Rahmenform: gerade / Abduktion ? FB-Bügel mit Verdrehwinkel: ? (30° oder 50°)	1 St.
18	25 562 41	Achse für FB hochklappbar SB: ? Rahmenform: gerade / Abduktion ? FB-Bügel mit Verdrehwinkel: ? (30° oder 50°)	1 St.
19	25 562 61	Befestigungsbolzen Ø14x50	1 St.
20	04 210 01	Verschlußstopfen d.19mm schwarz	2 St.
21	01 160 43	Zylinderkopfschraube M8x25 - DIN 912 A2	1 St.
22	01 330 02	Schnorr Sicherungsscheibe NM8	3 St.
23	25 562 21	Kunststoffhülse schwarz Ø25,5/Ø19x49	1 St.

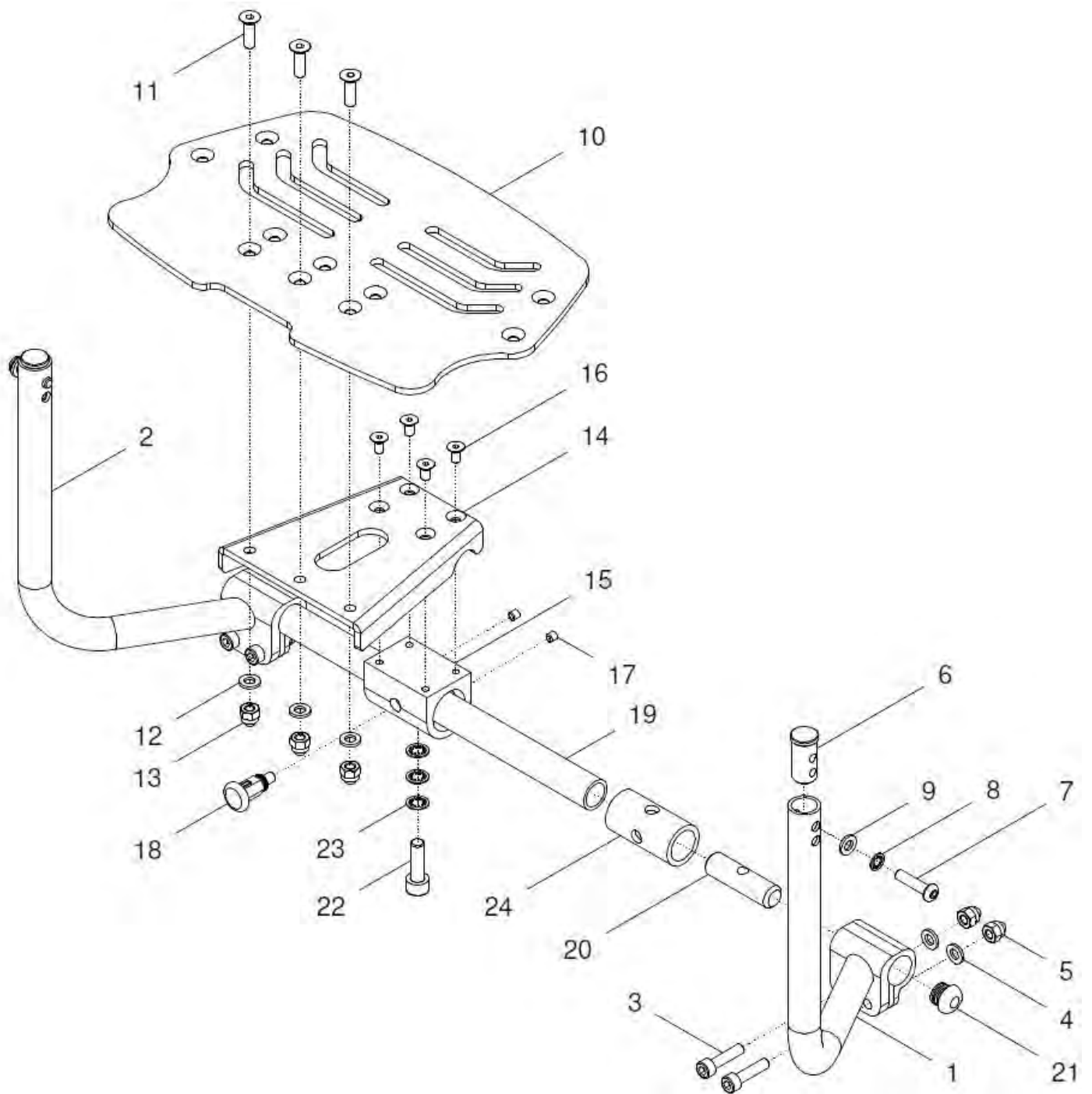
Pos.-Nr.	Artikelnummer	Benennung	Menge
1 – 23	25 560 10	Fußbrett Platte durchgehend hochklappbar 90°B / 50°V kpl. Fußbrett Platte mit Fußbrettbügel 90°B / 50°V nach hinten hochklappbar für Lenkrad 6“ und 140mm FM: ? SB: ? (ab SB 26cm bei Abdu.Rahmen / ab SB 32cm bei Rahmen gerade) Rahmenform: gerade / Abduktion ? USL: ? (ab 30cm)	1 St.
1, 3 – 9	25 561 35	Fußbrettbügel 90°B / 50°V links mit Klemmaufnahme und Bolzen kpl.	1 St.
2 – 9	25 561 25	Fußbrettbügel 90°B / 50°V rechts mit Klemmaufnahme und Bolzen kpl.	1 St.
1	25 561 36	Fußbrettbügel 90°B / 50°V links	1 St.
2	25 561 26	Fußbrettbügel 90°B / 50°V rechts	1 St.
3	01 160 23	Zylinderkopfschraube M6x25 - DIN 912 A2	4 St.
4	01 320 02	Scheibe 6,4 - DIN 125	4 St.
5	01 210 83	Hutmutter M6 - DIN 986 A2	4 St.
6	50 521 10	Bolzen für Fußbrettbügel	2 St.
7	01 152 23	Linsenkopfschraube M6x25 - ISO 7380	2 St.
8	01 330 01	Schnorr Sicherungsscheibe NM6	2 St.
9	01 320 02	Scheibe 6,4 - DIN 125	2 St.
10 – 23	25 562 05	Fußbrett Platte mit Achse bei 50°V kpl. Fußbrett Platte mit Achse / Querrohr, mit Halteplatte und Buchse FM: ? SB: ? Rahmenform: gerade / Abduktion ?	1 St.
10a	85 515 19	Fußbrett-Platte 160 FM: ? SB 24 - 26 Rahmen gerade SB 20 Abduktionsrahmen	1 St.
10b	85 515 11	Fußbrett-Platte 200 FM: ? SB 28 – 30 Rahmen gerade SB 22 – 24 Abduktionsrahmen	1 St.
10c	85 515 12	Fußbrett-Platte 240 FM: ? SB 32 – 34 Rahmen gerade SB 26 – 28 Abduktionsrahmen	1 St.
10d	85 515 13	Fußbrett-Platte 280 FM: ? SB 36 – 38 Rahmen gerade SB 30 – 32 Abduktionsrahmen	1 St.
10e	85 515 14	Fußbrett-Platte 320 FM: ? SB 40 – 42 Rahmen gerade SB 34 – 38 Abduktionsrahmen	1 St.
10f	85 515 15	Fußbrett-Platte 360 FM: ? SB 44 – 46 Rahmen gerade SB 40 – 44 Abduktionsrahmen	1 St.
11	01 120 83E	Senkschraube M6x16 - DIN 7991 ZNS	3 St.
12	01 320 62	Scheibe 6,4 - DIN 125 ZNS	3 St.
13	01 210 38	Mutter M6 - DIN 985 ZNS	3 St.

14 – 23	25 562 15	Halteplatte mit Achse bei 50°V kpl. Halteplatte mit Achse / Querrohr und Buchse (ohne Fußbrett) SB: ? Rahmenform: gerade / Abduktion ?	1 St.
14 – 17	85 561 90	Halteplatte für Fußbrett-Platte hochklappbar kpl. (ohne Querrohr / ohne KU-Buchse)	1 St.
14	85 561 91	Halteplatte für Fußbrett-Platte hochklappbar	1 St.
15	85 561 92	Achsaufnahme	1 St.
16	01 120 01A	Senkkopfschrauben mit I-kt. M5x10 - DIN 7991 A2	4 St.
17	01 131 09	Gewindestift M5x5 - DIN 914 A2	2 St.
18 – 20	25 562 60	Achse mit M8 für Fußbrett-Platte hochklappbar kpl. (ohne Halteplatte / ohne KU-Buchse) SB: ? Rahmenform: gerade / Abduktion ? FB-Bügel mit Verdrehwinkel: ? (30° oder 50°)	1 St.
18	25 562 41	Achse für FB hochklappbar SB: ? Rahmenform: gerade / Abduktion ? FB-Bügel mit Verdrehwinkel: ? (30° oder 50°)	1 St.
19	25 562 61	Befestigungsbolzen Ø14x50	1 St.
20	04 210 01	Verschlußstopfen d.19mm schwarz	2 St.
21	01 160 43	Zylinderkopfschraube M8x25 - DIN 912 A2	1 St.
22	01 330 02	Schnorr Sicherungsscheibe NM8	3 St.
23	25 562 21	Kunststoffhülse schwarz Ø25,5/Ø19x49	1 St.

Pos.-Nr.	Artikelnummer	Benennung	Menge
1 – 23	25 560 50	Fußbrett Platte durchgehend hochklappbar 60°B / 30°V kpl. Fußbrett Platte mit Fußbrettbügel 60°B / 30°V nach hinten hochklappbar für Lenkrad 4“ und 5“ FM: ? SB: ? Rahmenform: gerade / Abduktion ? USL: ? (ab 25cm)	1 St.
1, 3 – 9	25 561 70	Fußbrettbügel 60°B / 30°V links mit Klemmaufnahme und Bolzen kpl.	1 St.
2 – 9	25 561 60	Fußbrettbügel 60°B / 30°V rechts mit Klemmaufnahme und Bolzen kpl.	1 St.
1	25 561 71	Fußbrettbügel 60°B / 30°V links	1 St.
2	25 561 61	Fußbrettbügel 60°B / 30°V rechts	1 St.
3	01 160 23	Zylinderkopfschraube M6x25 - DIN 912 A2	4 St.
4	01 320 02	Scheibe 6,4 - DIN 125	4 St.
5	01 210 83	Hutmutter M6 - DIN 986 A2	4 St.
6	50 521 10	Bolzen für Fußbrettbügel	2 St.
7	01 152 23	Linsenkopfschraube M6x25 - ISO 7380	2 St.
8	01 330 01	Schnorr Sicherungsscheibe NM6	2 St.
9	01 320 02	Scheibe 6,4 - DIN 125	2 St.
10 – 23	25 562 00	Fußbrett Platte mit Achse bei 30°V kpl. Fußbrett Platte mit Achse / Querrohr, mit Halteplatte und Buchse FM: ? SB: ? Rahmenform: gerade / Abduktion ?	1 St.
10a	85 515 19	Fußbrett-Platte 160 FM: ?	SB 24 - 26 Rahmen gerade SB 20 Abduktionsrahmen 1 St.
10b	85 515 11	Fußbrett-Platte 200 FM: ?	SB 28 – 30 Rahmen gerade SB 22 – 24 Abduktionsrahmen 1 St.
10c	85 515 12	Fußbrett-Platte 240 FM: ?	SB 32 – 34 Rahmen gerade SB 26 – 28 Abduktionsrahmen 1 St.
10d	85 515 13	Fußbrett-Platte 280 FM: ?	SB 36 – 38 Rahmen gerade SB 30 – 32 Abduktionsrahmen 1 St.
10e	85 515 14	Fußbrett-Platte 320 FM: ?	SB 40 – 42 Rahmen gerade SB 34 – 38 Abduktionsrahmen 1 St.
10f	85 515 15	Fußbrett-Platte 360 FM: ?	SB 44 – 46 Rahmen gerade SB 40 – 44 Abduktionsrahmen 1 St.
11	01 120 83E	Senkschraube M6x16 - DIN 7991 ZNS	3 St.
12	01 320 62	Scheibe 6,4 - DIN 125 ZNS	3 St.
13	01 210 38	Mutter M6 - DIN 986 ZNS	3 St.

14 – 23	25 562 10	Halteplatte mit Achse bei 30°V kpl. Halteplatte mit Achse / Querrohr und Buchse (ohne Fußbrett) SB: ? Rahmenform: gerade / Abduktion ?	1 St.
14 – 17	85 561 90	Halteplatte für Fußbrett-Platte hochklappbar kpl. (ohne Querrohr / ohne KU-Buchse)	1 St.
14	85 561 91	Halteplatte für Fußbrett-Platte hochklappbar	1 St.
15	85 561 92	Achsaufnahme	1 St.
16	01 120 01A	Senkkopfschrauben mit I-kt. M5x10 - DIN 7991 A2	4 St.
17	01 131 09	Gewindestift M5x5 - DIN 914 A2	2 St.
18 – 20	25 562 60	Achse mit M8 für Fußbrett-Platte hochklappbar kpl. (ohne Halteplatte / ohne KU-Buchse) SB: ? Rahmenform: gerade / Abduktion ? FB-Bügel mit Verdrehwinkel: ? (30° oder 50°)	1 St.
18	25 562 41	Achse für FB hochklappbar SB: ? Rahmenform: gerade / Abduktion ? FB-Bügel mit Verdrehwinkel: ? (30° oder 50°)	1 St.
19	25 562 61	Befestigungsbolzen Ø14x50	1 St.
20	04 210 01	Verschlußstopfen d.19mm schwarz	2 St.
21	01 160 43	Zylinderkopfschraube M8x25 - DIN 912 A2	1 St.
22	01 330 02	Schnorr Sicherungsscheibe NM8	3 St.
23	25 562 21	Kunststoffhülse schwarz Ø25,5/Ø19x49	1 St.

Fußbrett Platte durchgehend nach hinten hochklappbar und arretierbar



Pos.-Nr.	Artikelnummer	Benennung	Menge
1 – 24	25 563 00	Fußbrett Platte dhgd. hochklappbar 90°B / 30°V / Arretierung kpl. Fußbrett Platte mit Fußbrettbügel 90°B / 30°V nach hinten hochklappbar und mit Arretierbolzen fixierbar für Lenkrad 4“ und 5“ FM: ? SB: ? Rahmenform: gerade / Abduktion ? USL: ? (ab 30cm)	1 St.
1, 3 – 9	25 561 30	Fußbrettbügel 90°B / 30°V links mit Klemmaufnahme und Bolzen kpl.	1 St.
2 – 9	25 561 20	Fußbrettbügel 90°B / 30°V rechts mit Klemmaufnahme und Bolzen kpl.	1 St.
1	25 561 31	Fußbrettbügel 90°B / 30°V links	1 St.
2	25 561 21	Fußbrettbügel 90°B / 30°V rechts	1 St.
3	01 160 23	Zylinderkopfschraube M6x25 - DIN 912 A2	4 St.
4	01 320 02	Scheibe 6,4 - DIN 125	4 St.
5	01 210 83	Hutmutter M6 - DIN 986 A2	4 St.
6	50 521 10	Bolzen für Fußbrettbügel	2 St.
7	01 152 23	Linsenkopfschraube M6x25 - ISO 7380	2 St.
8	01 330 01	Schnorr Sicherungsscheibe NM6	2 St.
9	01 320 02	Scheibe 6,4 - DIN 125	2 St.
10 – 24	25 563 20	Fußbrett Platte mit Achse bei 30°V / Arretierung kpl. Fußbrett Platte mit Achse / Querrohr, mit Halteplatte und Buchse FM: ? SB: ? Rahmenform: gerade / Abduktion ?	1 St.
10a	85 515 19	Fußbrett-Platte 160 FM: ?	SB 24 - 26 Rahmen gerade SB 20 Abduktionsrahmen 1 St.
10b	85 515 11	Fußbrett-Platte 200 FM: ?	SB 28 – 30 Rahmen gerade SB 22 – 24 Abduktionsrahmen 1 St.
10c	85 515 12	Fußbrett-Platte 240 FM: ?	SB 32 – 34 Rahmen gerade SB 26 – 28 Abduktionsrahmen 1 St.
10d	85 515 13	Fußbrett-Platte 280 FM: ?	SB 36 – 38 Rahmen gerade SB 30 – 32 Abduktionsrahmen 1 St.
10e	85 515 14	Fußbrett-Platte 320 FM: ?	SB 40 – 42 Rahmen gerade SB 34 – 38 Abduktionsrahmen 1 St.
10f	85 515 15	Fußbrett-Platte 360 FM: ?	SB 44 – 46 Rahmen gerade SB 40 – 44 Abduktionsrahmen 1 St.
11	01 120 83E	Senkschraube M6x16 - DIN 7991 ZNS	3 St.
12	01 320 62	Scheibe 6,4 - DIN 125 ZNS	3 St.
13	01 210 38	Mutter M6 - DIN 986 ZNS	3 St.

14 – 24	25 563 30	Halteplatte mit Achse bei 30°V / Arretierung Halteplatte mit Achse / Querrohr und Buchse (ohne Fußbrett) SB: ? Rahmenform: gerade / Abduktion ?	kpl.	1 St.
14 – 18	25 563 40	Halteplatte für Fußbrett-Platte hochklappbar (ohne Querrohr / ohne KU-Buchse)	kpl.	1 St.
14	85 561 91	Halteplatte für Fußbrett-Platte hochklappbar		1 St.
15	25 563 41	Achsaufnahme mit M10x1		1 St.
16	01 120 01A	Senkkopfschrauben mit I-kt. M5x10 - DIN 7991 A2		4 St.
17	01 131 09	Gewindestift M5x5 - DIN 914 A2		2 St.
18	01 133 24	Arretierbolzen mit Rastnut (M10x1)		1 St.
19 – 24	25 563 80	Achse M8 / Ø6,5 f. Fußbrett-Platte hochklappbar / fixierbar mit Kunststoffhülse (ohne Halteplatte) SB: ? Rahmenform: gerade / Abduktion ? FB-Bügel mit Verdrehwinkel: 30°	kpl.	1 St.
19	25 563 21	Achse für FB hochklappbar und fixierbar (mit Bohrung Ø6,5) SB: ? Rahmenform: gerade / Abduktion ? FB-Bügel mit Verdrehwinkel: ? (30° oder 50°)		1 St.
20	25 562 61	Befestigungsbolzen Ø14x50		1 St.
21	04 210 01	Verschlußstopfen d.19mm schwarz		2 St.
22	01 160 43	Zylinderkopfschraube M8x25 - DIN 912 A2		1 St.
23	01 330 02	Schnorr Sicherungsscheibe NM8		3 St.
24	25 563 22	Kunststoffhülse schwarz Ø25,5/Ø19x49 und fixierbar (mit Bohrung Ø6,5)		1 St.

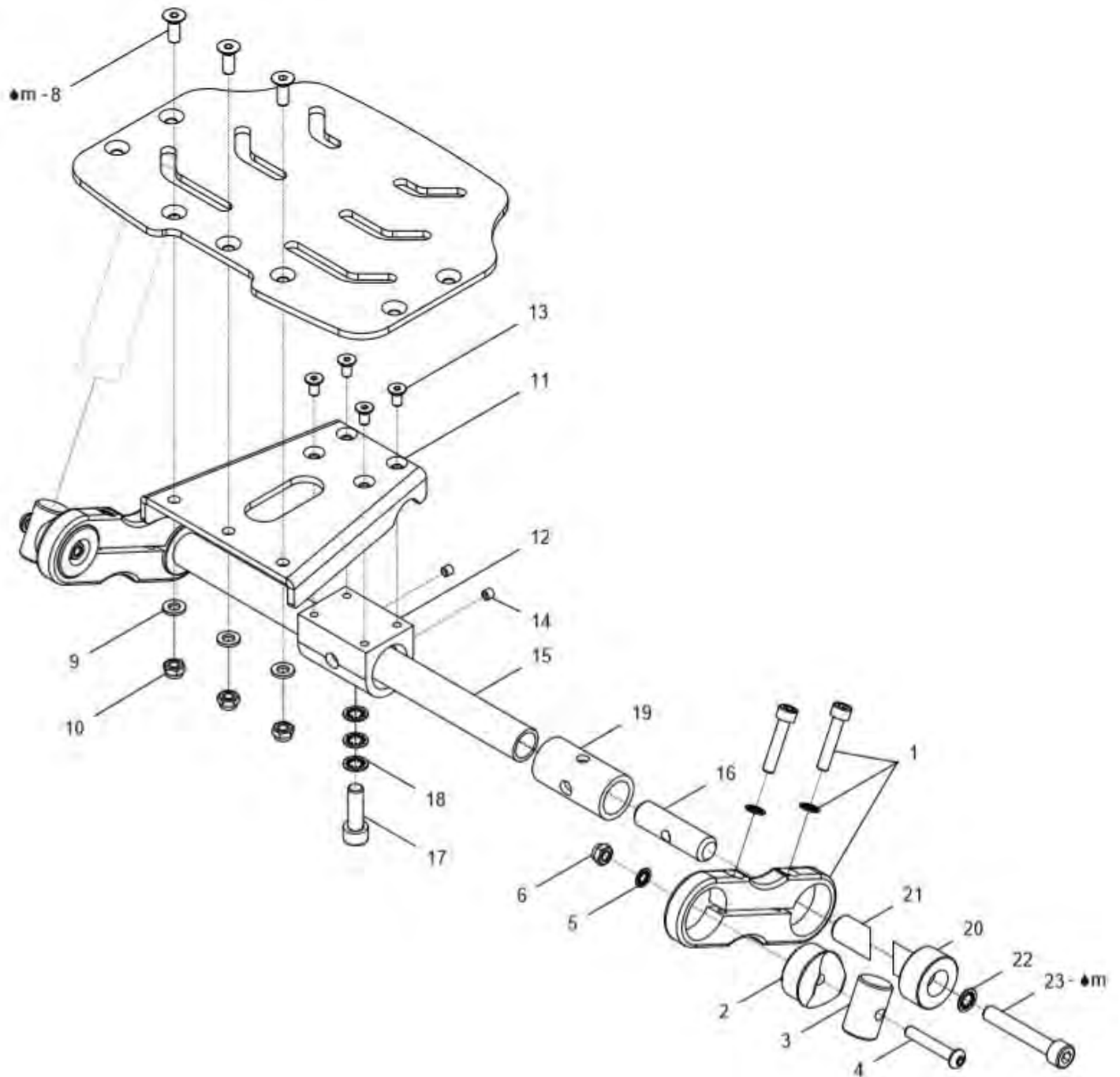
Pos.-Nr.	Artikelnummer	Benennung	Menge	
1 – 24	25 563 10	Fußbrett Platte dghd. hochklappbar 90°B / 50°V / Arretierung kpl. Fußbrett Platte mit Fußbrettbügel 90°B / 50°V nach hinten hochklappbar und mit Arretierung fixierbar für Lenkrad 6“ und 140mm FM: ? SB: ? (ab SB 26cm bei Abdu.Rahmen / ab SB 32cm bei Rahmen gerade) Rahmenform: gerade / Abduktion ? USL: ? (ab 30cm)	1 St.	
1, 3 – 9	25 561 35	Fußbrettbügel 90°B / 50°V links mit Klemmaufnahme und Bolzen kpl.	1 St.	
2 – 9	25 561 25	Fußbrettbügel 90°B / 50°V rechts mit Klemmaufnahme und Bolzen kpl.	1 St.	
1	25 561 36	Fußbrettbügel 90°B / 50°V links	1 St.	
2	25 561 26	Fußbrettbügel 90°B / 50°V rechts	1 St.	
3	01 160 23	Zylinderkopfschraube M6x25 - DIN 912 A2	4 St.	
4	01 320 02	Scheibe 6,4 - DIN 125	4 St.	
5	01 210 83	Hutmutter M6 - DIN 986 A2	4 St.	
6	50 521 10	Bolzen für Fußbrettbügel	2 St.	
7	01 152 23	Linsenkopfschraube M6x25 - ISO 7380	2 St.	
8	01 330 01	Schnorr Sicherungsscheibe NM6	2 St.	
9	01 320 02	Scheibe 6,4 - DIN 125	2 St.	
10 – 24	25 563 25	Fußbrett Platte mit Achse bei 50°V / Arretierung kpl. Fußbrett Platte mit Achse / Querrohr, mit Halteplatte und Buchse und Arretierbolzen FM: ? SB: ? Rahmenform: gerade / Abduktion ?	1 St.	
10a	85 515 19	Fußbrett-Platte 160 FM: ?	SB 24 - 26 Rahmen gerade SB 20 Abduktionsrahmen	1 St.
10b	85 515 11	Fußbrett-Platte 200 FM: ?	SB 28 – 30 Rahmen gerade SB 22 – 24 Abduktionsrahmen	1 St.
10c	85 515 12	Fußbrett-Platte 240 FM: ?	SB 32 – 34 Rahmen gerade SB 26 – 28 Abduktionsrahmen	1 St.
10d	85 515 13	Fußbrett-Platte 280 FM: ?	SB 36 – 38 Rahmen gerade SB 30 – 32 Abduktionsrahmen	1 St.
10e	85 515 14	Fußbrett-Platte 320 FM: ?	SB 40 – 42 Rahmen gerade SB 34 – 38 Abduktionsrahmen	1 St.
10f	85 515 15	Fußbrett-Platte 360 FM: ?	SB 44 – 46 Rahmen gerade SB 40 – 44 Abduktionsrahmen	1 St.
11	01 120 83E	Senkschraube M6x16 - DIN 7991 ZNS	3 St.	
12	01 320 62	Scheibe 6,4 - DIN 125 ZNS	3 St.	
13	01 210 38	Mutter M6 - DIN 986 ZNS	3 St.	

14 – 24	25 563 35	Halteplatte mit Achse bei 50°V / Arretierung Halteplatte mit Achse / Querrohr und Buchse (ohne Fußbrett) SB: ? Rahmenform: gerade / Abduktion ?	kpl.	1 St.
14 – 18	25 563 40	Halteplatte für Fußbrett-Platte hochklappbar (ohne Querrohr / ohne KU-Buchse)	kpl.	1 St.
14	85 561 91	Halteplatte für Fußbrett-Platte hochklappbar		1 St.
15	25 563 41	Achsaufnahme mit M10x1		1 St.
16	01 120 01A	Senkkopfschrauben mit I-kt. M5x10 - DIN 7991 A2		4 St.
17	01 131 09	Gewindestift M5x5 - DIN 914 A2		2 St.
18	01 133 24	Arretierbolzen mit Rastnut (M10x1)		1 St.
19 – 24	25 563 85	Achse mit M8 für Fußbrett-Platte hochklappbar / fixierbar mit Kunststoffhülse (ohne Halteplatte) SB: ? Rahmenform: gerade / Abduktion ? FB-Bügel mit Verdrehwinkel: 50°	kpl.	1 St.
19	25 563 21	Achse für FB hochklappbar und fixierbar (mit Bohrung Ø6,5) SB: ? Rahmenform: gerade / Abduktion ? FB-Bügel mit Verdrehwinkel: ? (30° oder 50°)		1 St.
20	25 562 61	Befestigungsbolzen Ø14x50		1 St.
21	04 210 01	Verschlußstopfen d.19mm schwarz		2 St.
22	01 160 43	Zylinderkopfschraube M8x25 - DIN 912 A2		1 St.
23	01 330 02	Schnorr Sicherungsscheibe NM8		3 St.
24	25 563 22	Kunststoffhülse schwarz Ø25,5/Ø19x49 und fixierbar (mit Bohrung Ø6,5)		1 St.

Pos.-Nr.	Artikelnummer	Benennung	Menge	
1 – 24	25 563 50	Fußbrett Platte dghd. hochklappbar 60°B / 30°V / Arretierung kpl. Fußbrett Platte mit Fußbrettbügel 60°B / 30°V nach hinten hochklappbar und mit Arretierbolzen fixierbar für Lenkrad 4“ und 5“ FM: ? SB: ? Rahmenform: gerade / Abduktion ? USL: ? (ab 25cm)	1 St.	
1, 3 – 9	25 561 70	Fußbrettbügel 60°B / 30°V links mit Klemmaufnahme und Bolzen kpl.	1 St.	
2 – 9	25 561 60	Fußbrettbügel 60°B / 30°V rechts mit Klemmaufnahme und Bolzen kpl.	1 St.	
1	25 561 71	Fußbrettbügel 60°B / 30°V links	1 St.	
2	25 561 61	Fußbrettbügel 60°B / 30°V rechts	1 St.	
3	01 160 23	Zylinderkopfschraube M6x25 - DIN 912 A2	4 St.	
4	01 320 02	Scheibe 6,4 - DIN 125	4 St.	
5	01 210 83	Hutmutter M6 - DIN 986 A2	4 St.	
6	50 521 10	Bolzen für Fußbrettbügel	2 St.	
7	01 152 23	Linsenkopfschraube M6x25 - ISO 7380	2 St.	
8	01 330 01	Schnorr Sicherungsscheibe NM6	2 St.	
9	01 320 02	Scheibe 6,4 - DIN 125	2 St.	
10 – 24	25 563 20	Fußbrett Platte mit Achse bei 30°V / Arretierung kpl. Fußbrett Platte mit Achse / Querrohr, mit Halteplatte und Buchse und Arretierbolzen FM: ? SB: ? Rahmenform: gerade / Abduktion ?	1 St.	
10a	85 515 19	Fußbrett-Platte 160 FM: ?	SB 24 - 26 Rahmen gerade SB 20 Abduktionsrahmen	1 St.
10b	85 515 11	Fußbrett-Platte 200 FM: ?	SB 28 – 30 Rahmen gerade SB 22 – 24 Abduktionsrahmen	1 St.
10c	85 515 12	Fußbrett-Platte 240 FM: ?	SB 32 – 34 Rahmen gerade SB 26 – 28 Abduktionsrahmen	1 St.
10d	85 515 13	Fußbrett-Platte 280 FM: ?	SB 36 – 38 Rahmen gerade SB 30 – 32 Abduktionsrahmen	1 St.
10e	85 515 14	Fußbrett-Platte 320 FM: ?	SB 40 – 42 Rahmen gerade SB 34 – 38 Abduktionsrahmen	1 St.
10f	85 515 15	Fußbrett-Platte 360 FM: ?	SB 44 – 46 Rahmen gerade SB 40 – 44 Abduktionsrahmen	1 St.
11	01 120 83E	Senkschraube M6x16 - DIN 7991 ZNS	3 St.	
12	01 320 62	Scheibe 6,4 - DIN 125 ZNS	3 St.	
13	01 210 38	Mutter M6 - DIN 986 ZNS	3 St.	

14 – 24	25 563 30	Halteplatte mit Achse bei 30°V / Arretierung Halteplatte mit Achse / Querrohr und Buchse (ohne Fußbrett) SB: ? Rahmenform: gerade / Abduktion ?	kpl.	1 St.
14 – 18	25 563 40	Halteplatte für Fußbrett-Platte hochklappbar (ohne Querrohr / ohne KU-Buchse)	kpl.	1 St.
14	85 561 91	Halteplatte für Fußbrett-Platte hochklappbar		1 St.
15	25 563 41	Achsaufnahme mit M10x1		1 St.
16	01 120 01A	Senkkopfschrauben mit I-kt. M5x10 - DIN 7991 A2		4 St.
17	01 131 09	Gewindestift M5x5 - DIN 914 A2		2 St.
18	01 133 24	Arretierbolzen mit Rastnut (M10x1)		1 St.
19 – 24	25 563 80	Achse mit M8 für Fußbrett-Platte hochklappbar / fixierbar mit Kunststoffhülse (ohne Halteplatte) SB: ? Rahmenform: gerade / Abduktion ? FB-Bügel mit Verdrehwinkel: 30°	kpl.	1 St.
19	25 563 21	Achse für FB hochklappbar und fixierbar (mit Bohrung Ø6,5) SB: ? Rahmenform: gerade / Abduktion ? FB-Bügel mit Verdrehwinkel: ? (30° oder 50°)		1 St.
20	25 562 61	Befestigungsbolzen Ø14x50		1 St.
21	04 210 01	Verschlußstopfen d.19mm schwarz		2 St.
22	01 160 43	Zylinderkopfschraube M8x25 - DIN 912 A2		1 St.
23	01 330 02	Schnorr Sicherungsscheibe NM8		3 St.
24	25 563 22	Kunststoffhülse schwarz Ø25,5/Ø19x49 und fixierbar (mit Bohrung Ø6,5)		1 St.

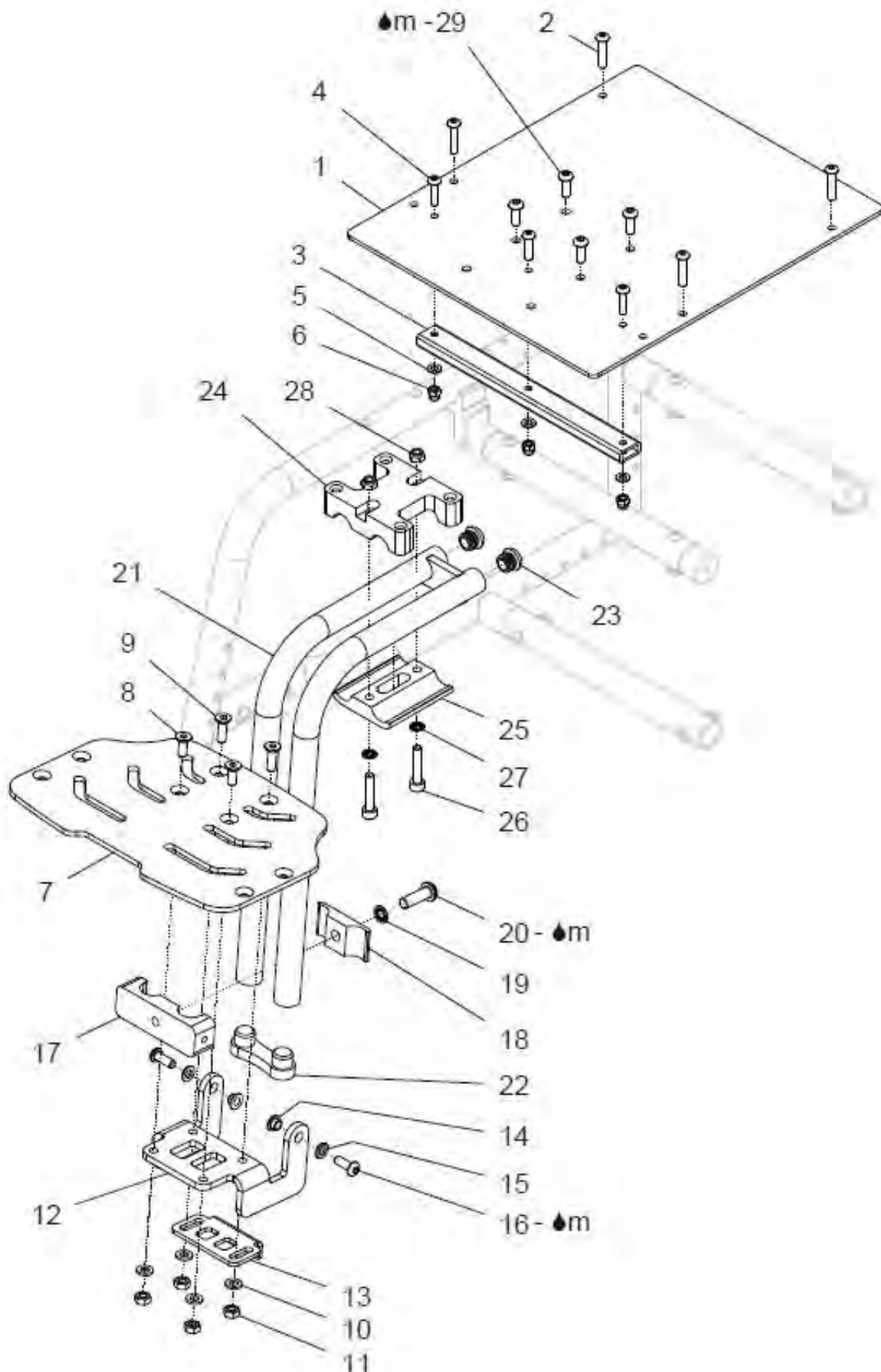
**Fußbrett Platte durchgehend nach hinten hochklappbar (Code 2256)
im Rahmen montiert**



Pos.-Nr.	Artikelnummer	Benennung	Menge
1 - 23	25 564 00	Fußbrett Platte durchgehend im Rahmen / hochklappbar kpl. Fußbrett Platte mit Klemmlaschen im Rahmen montiert nach hinten hochklappbar FM: ? SB: ? (gerade ab SB 28cm / Abduktion ab SB 22cm) Rahmenform: gerade / Abduktion ? USL: ? (12 - 33cm)	1 St.
1a - 6	22 521 52	Klemmlasche 85mm im Rahmen montiert kpl. Klemmlasche 85mm mit Aufnahme- und Verstärkungsbolzen	2 St.
1b - 6	22 521 56	Klemmlasche 115mm im Rahmen montiert kpl. Klemmlasche 115mm mit Aufnahme- und Verstärkungsbolzen	2 St.
1a	22 521 02	Klemmlasche 85mm	2 St.
1b	22 521 06	Klemmlasche 115mm	2 St.
2 - 6	22 521 20	Aufnahmebolzen Ø23 mit Verstärkungsbolzen kpl. (ohne Klemmlasche)	2 Set
2	22 521 04	Aufnahmebolzen Ø23mm	2 St.
(2b)	25 521 01	Sonder-Aufnahmebolzen Ø23mm halbseitig (für unterste Bohrung)	2 St.
3	22 521 08	Verstärkungsbolzen für Aufnahme im Rahmen	2 St.
4	01 152 25	Linsenkopfschraube M6x35 - ISO 7380	2 St.
5	01 320 02	Scheibe 6,4 - DIN 125 A2	2 St.
6	01 210 03	Mutter M6 - DIN 985 A2	2 St.
7 - 23	25 564 80	Fußbrett Platte mit Achse f. FB im Rahmen / hochklappbar kpl. Fußbrett Platte mit Achse / Querrohr f. FB im Rahmen mit Halteplatte und Buchse FM: ? SB: ? Rahmenform: gerade / Abduktion ?	1 St.
7a	73 565 22	Fußbrett-Platte 164 SB 26 Rahmen gerade / SB 20 Abduktionsrahmen FM: ?	1 St.
7b	73 565 23	Fußbrett-Platte 184 SB 28 Rahmen gerade / SB 22 Abduktionsrahmen FM: ?	1 St.
7c	73 565 24	Fußbrett-Platte 204 SB 30 Rahmen gerade / SB 24 Abduktionsrahmen FM: ?	1 St.
7d	73 565 25	Fußbrett-Platte 224 SB 32 Rahmen gerade / SB 26 Abduktionsrahmen FM: ?	1 St.
7e	73 565 26	Fußbrett-Platte 244 SB 34 Rahmen gerade / SB 28 Abduktionsrahmen FM: ?	1 St.
7f	73 565 27	Fußbrett-Platte 264 SB 36 Rahmen gerade / SB 30 Abduktionsrahmen FM: ?	1 St.
7g	73 565 28	Fußbrett-Platte 284 SB 38 Rahmen gerade / SB 32 Abduktionsrahmen FM: ?	1 St.
7h	73 565 29	Fußbrett-Platte 304 SB 40 Rahmen gerade / SB 34 Abduktionsrahmen FM: ?	1 St.

7i	73 565 30	Fußbrett-Platte 324 FM: ?	SB 42 Rahmen gerade / SB 36 Abduktionsrahmen	1 St.
7j	73 565 31	Fußbrett-Platte 344 FM: ?	SB 44 Rahmen gerade / SB 38 Abduktionsrahmen	1 St.
7k	73 565 29	Fußbrett-Platte 364 FM: ?	SB 46 Rahmen gerade / SB 40 Abduktionsrahmen	1 St.
7l	73 565 30	Fußbrett-Platte 384 FM: ?	SB 42 Abduktionsrahmen	1 St.
7m	73 565 31	Fußbrett-Platte 404 FM: ?	SB 44 Abduktionsrahmen	1 St.
8	01 120 83E	Senkschraube M6x16 - DIN 7991 ZNS		3 St.
9	01 320 62	Scheibe 6,4 - DIN 125 ZNS		3 St.
10	01 210 38	Mutter M6 - DIN 985 ZNS		3 St.
11 – 23	25 564 50	Halteplatte mit Achse für FB im Rahmen / hochklappbar kpl. Halteplatte mit Achse / Querrohr und Buchse (ohne Fußbrett) SB: ? Rahmenform: gerade / Abduktion ?		1 St.
11 – 14	85 561 90	Halteplatte für FB-Platte im Rahmen / hochklappbar kpl. (ohne Querrohr / ohne KU-Buchse)		1 St.
11	85 561 91	Halteplatte für Fußbrett-Platte hochklappbar		1 St.
12	85 561 92	Achsaufnahme		1 St.
13	01 120 01A	Senkkopfschrauben mit I-kt. M5x10 - DIN 7991 A2		4 St.
14	01 131 09	Gewindestift M5x5 - DIN 914 A2		2 St.
15 – 16	25 564 20	Achse mit M8 für FB-Platte im Rahmen / hochklappbar kpl. (ohne Halteplatte / ohne KU-Buchse) SB: ? Rahmenform: gerade / Abduktion ?		1 St.
15	25 564 21	Achse Ø18,7 für FB im Rahmen hochklappbar SB: ? Rahmenform: gerade / Abduktion ?		1 St.
16	25 562 61	Befestigungsbolzen Ø14x50		1 St.
17	01 160 43	Zylinderkopfschraube M8x25 - DIN 912 A2		1 St.
18	01 330 02	Schnorr Sicherungsscheibe NM8		3 St.
19	25 562 21	Kunststoffhülse schwarz Ø25,5/Ø19x49		1 St.
20 - 23	25 564 10	ZB Klemmbolzen mit Klemmteil kpl.		2 St.
20	25 564 11	Klemmbolzen für FB-Querrohr		2 St.
21	50 524 42	Klemmteil für Klemmaufnahme		2 St.
22	01 330 02	Schnorr Sicherungsscheibe NM8		2 St.
23	01 160 47A	Zylinderkopfschraube M8x50 - DIN 912 A2		2 St.

Fußbrett mittig nach hinten hochklappbar – Findus mit Alu-Sitzplatte



Pos.-Nr.	Artikelnummer	Benennung	Menge
1 - 29	25 570 00	Fußbrettplatte durchgehend mittig mit Sitzplatte Alu. kpl. Fußbrettplatte mit mittig montiertem Fußbrettbügel und nach hinten hochklappbar mit Sitzplatte Aluminium FM: schwarz matt feinstruktur Rahmenlänge: ? SB: ? (max. SB 40cm) ST: ? Rahmenform: gerade / Abduktion ? USL: ? (max. 40cm)	1 St.
1 - 6	25 318 80	Sitzplatte Alu. für FB mittig verschraubt mit Querprofil kpl. mit Querprofil zur Verstärkung und mit Bohrungen zur Aufnahme des mittigen FB-Halters SB: ? (max. SB 40cm) ST: ? Rahmenlänge: ?	1 St.
1 - 2	25 318 05	Sitzplatte Aluminium für Fußbrett mittig verschraubt kpl. mit Bohrungen zur Aufnahme des mittigen FB-Halters SB: ? (max. SB 40cm) ST: ? Rahmenlänge: ?	1 St.
1a	25 318 15	Sitzplatte-Alu. für Fußbrett mittig SB ... / Rahmenlänge 1 SB: ? (max. SB 40cm) ST: ?	1 St.
1b	25 318 25	Sitzplatte-Alu. für Fußbrett mittig SB ... / Rahmenlänge 2 SB: ? (max. SB 40cm) ST: ?	1 St.
1c	25 318 35	Sitzplatte-Alu. für Fußbrett mittig SB ... / Rahmenlänge 3 SB: ? (max. SB 40cm) ST: ?	1 St.
1d	25 318 45	Sitzplatte-Alu. für Fußbrett mittig SB ... / Rahmenlänge 4 SB: ? (max. SB 40cm) ST: ?	1 St.
1e	25 318 55	Sitzplatte-Alu. für Fußbrett mittig SB ... / Rahmenlänge 5 SB: ? (max. SB 40cm) ST: ?	1 St.
1f	25 318 65	Sitzplatte-Alu. für Fußbrett mittig SB ... / Rahmenlänge 6 SB: ? (max. SB 40cm) ST: ?	1 St.
2	01 154 13	Linsenkopfschraube M5x25 - ISO 7380 schwarz	4 / 6 St.
3 - 6	25 318 85	Verstärkung Sitzplatte Aluminium für Fußbrett mittig kpl. SB: ? (max. SB 40cm)	2 St.
3	25 318 89	Querprofil für Sitzplatte für Fußbrett mittig montiert SB: ?	1 St.
4	01 156 57	Linsenkopfschraube M5x20 – ISO 7380F schwarz mit Bund	3 St.
5	01 320 61	Scheibe 5,3 - DIN 125 schwarz	3 St.
6	01 210 72	Hutmutter selbstsichernd M5 – DIN 986 schwarz	3 St.

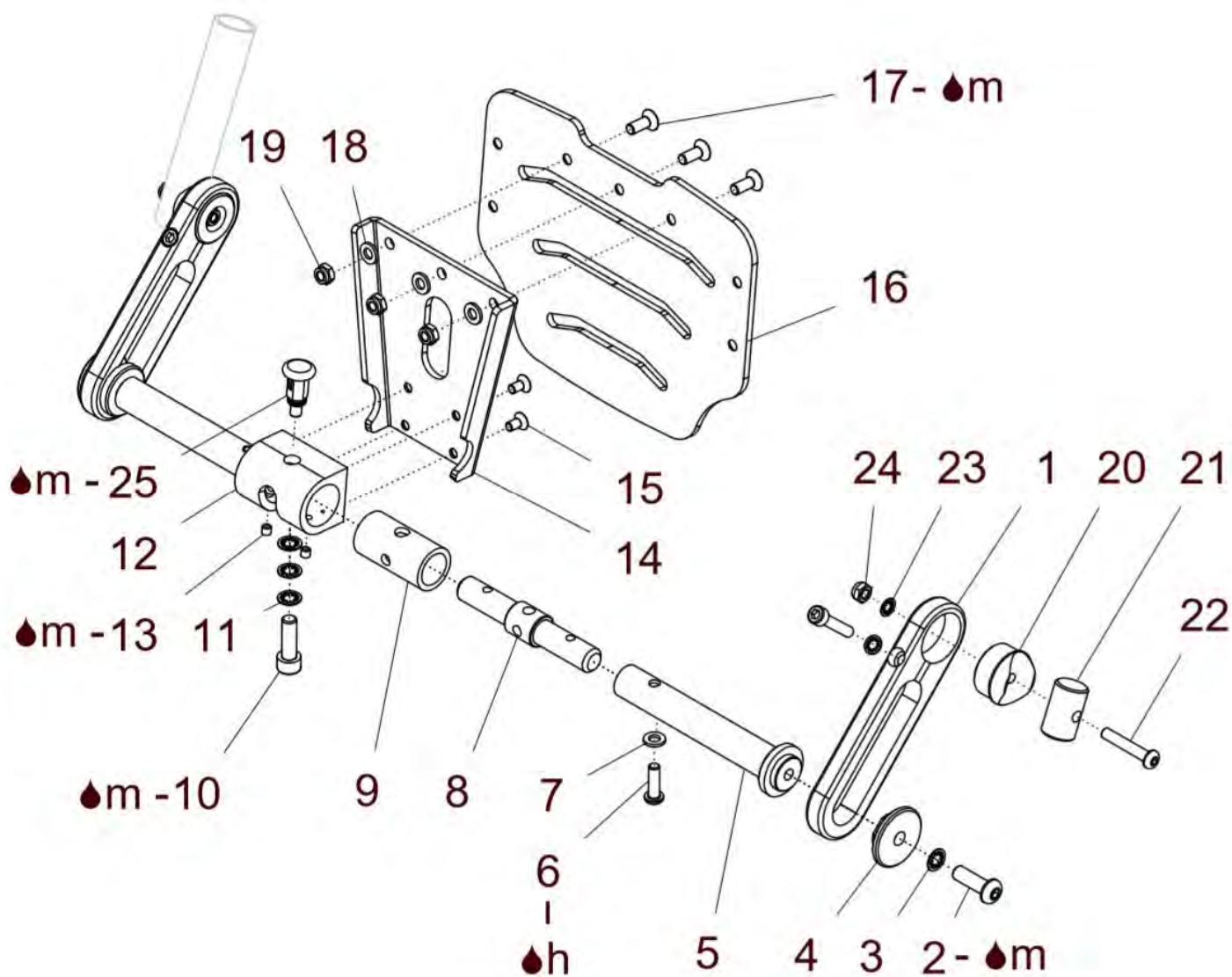
7 – 28	25 570 50	Fußbrettplatte durchgehend mittig montiert (ohne Sitzplatte) kpl. Fußbrettplatte mit mittig montiertem Fußbrettbügel und nach hinten hochklappbar (ohne Sitzplatte) FM: schwarz matt feinstruktur) SB: ? Rahmenform: gerade / Abduktion ? USL: ?	1 St.
7a	73 522 21	Fußbrettplatte Slash mittig 144mm / Rahmen gerade SB 24cm	1 St.
7b	73 522 22	Fußbrettplatte Slash mittig 164mm / Rahmen gerade SB 26cm	1 St.
7c	73 522 23	Fußbrettplatte Slash mittig 184mm / Rahmen gerade SB 28cm	1 St.
7d	73 522 24	Fußbrettplatte Slash mittig 204mm Abduktion SB 24cm / Rahmen gerade SB 30cm	1 St.
7e	73 522 25	Fußbrettplatte Slash mittig 224mm Abduktion SB 26cm / Rahmen gerade SB 32cm	1 St.
7f	73 522 26	Fußbrettplatte Slash mittig 244mm Abduktion SB 28cm / Rahmen gerade SB 34cm	1 St.
7g	73 522 27	Fußbrettplatte Slash mittig 264mm Abduktion SB 30cm / Rahmen gerade SB 36cm	1 St.
7h	73 522 28	Fußbrettplatte Slash mittig 284mm Abduktion SB 32cm / Rahmen gerade SB 38cm	1 St.
7i	73 522 29	Fußbrettplatte Slash mittig 304mm Abduktion SB 34cm / Rahmen gerade SB 40cm	1 St.
7j	73 522 30	Fußbrettplatte Slash mittig 324mm Abduktion SB 36cm /	1 St.
7k	73 522 31	Fußbrettplatte Slash mittig 344mm Abduktion SB 38cm /	1 St.
7l	73 522 32	Fußbrettplatte Slash mittig 364mm Abduktion SB 40cm /	1 St.
8	01 120 83E	Senkkopfschraube M6x16 – DIN 7991 schwarz	2 St.
9	01 120 83F	Senkkopfschraube M6x20 – DIN 7991 schwarz	2 St.
10	01 320 62	Scheibe 6,4 – DIN 125 schwarz	4 St.
11	01 210 38	Sechskantmutter M6 – DIN 985 schwarz	4 St.
12	73 522 13	Fußbrettaufnahme für Fußbretthalterung mittig	1 St.
13	73 522 14	Arretierungsblech	1 St.
14	05 281 03	Gleitlager mit Bund	2 St.
15	01 310 02	Scheibe 6,4 – PE	2 St.
16	01 156 66	Linsenkopfschraube M6x16 – ISO 7380F schwarz mit Bund	2 St.
17	73 522 12	Brücke für Führungsprofil vorne (M8)	1 St.
18	73 522 15	Brücke für Führungsprofil hinten (Ø8,2)	1 St.
19	01 330 02	Schnorr Sicherungsscheibe NM8	1 St.
20	01 152 39	Linsenkopfschraube M8x20 – ISO 7380 A2	1 St.

21a	73 521 10	Fußbrettbügel mittig	1 St.
21b	73 521 60	Fußbrettbügel mittig lang	1 St.
22	73 521 12	doppelter Verschlussstopfen Ø18,7	1 St.
23	04 210 01	Stopfen d.19 schwarz	2 St.
24 – 28	26 541 20	Klemmhalterung für doppelte FB-Bügelrohre kpl.	1 Set
24	26 541 21	Klemmbrücke	1 St.
25	73 521 33	Brücke breit für FB-Halterung mittig	1 St.
26	01 160 24	Zylinderkopfschraube M6x30 – DIN 912 A2	2 St.
27	01 330 01	Schnorr Sicherungsscheibe NM6 VZ	2 St.
28	01 210 03	Mutter M6 – DIN 985 A2	2 St.
29	01 156 66	Linsenkopfschraube M6x16 - ISO 7380F schwarz	4 St.

Sitzplatte Alu für Fußbrett mittig siehe auch Kapitel 3

**Fußbrett Platte durchgehend im Rahmen montiert nach hinten hochklappbar
(mit Klemmlaschen stufenlos)**

Sonderlösung



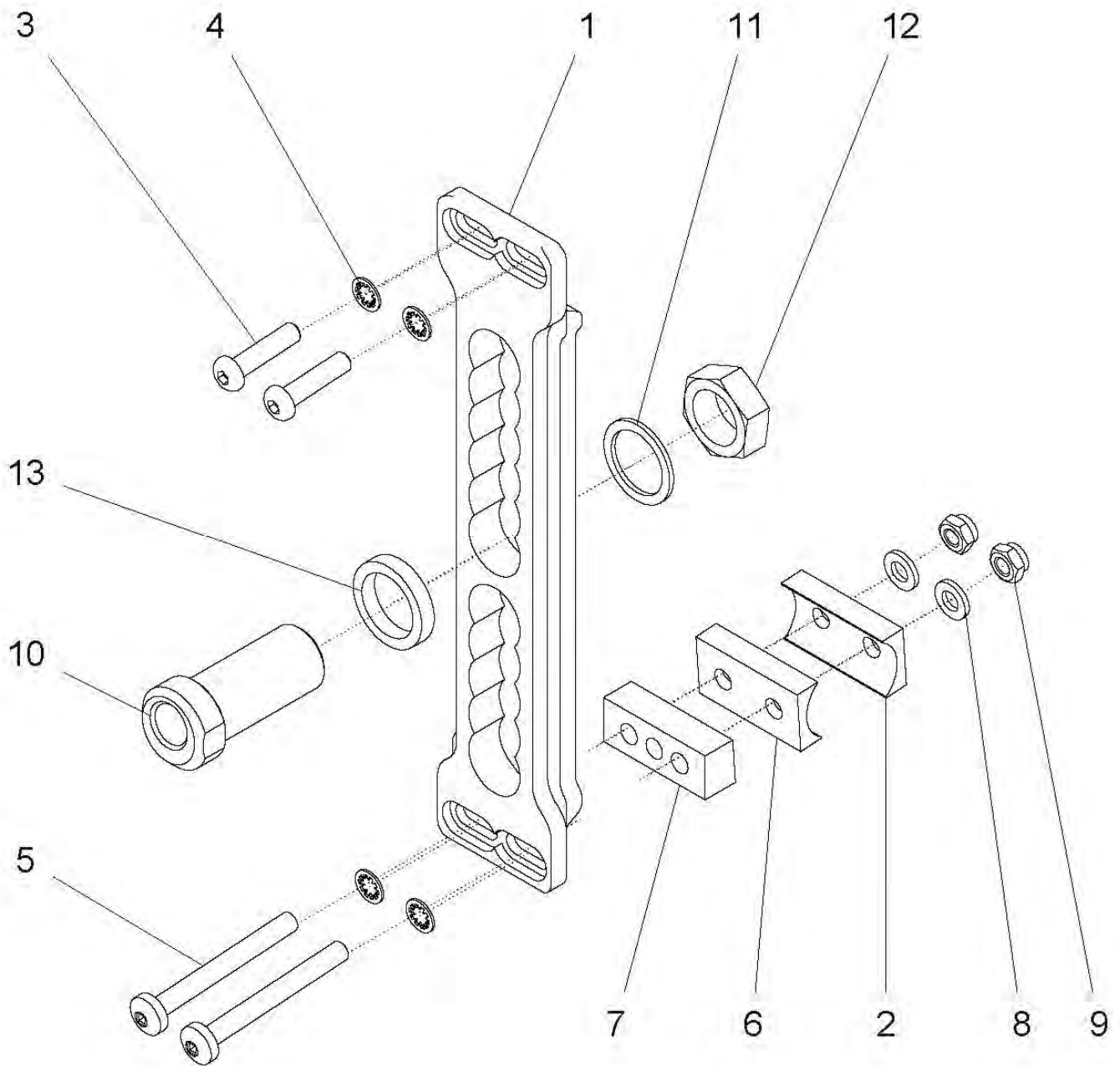
Pos.-Nr.	Artikelnummer	Benennung	Menge
1 – 19	25 565 00	Fußbrett Platte im Rahmen / nach hinten hochklappbar kpl. Fußbrett Platte mit Achse / Querrohr für Fußbrett nach hinten hochklappbar mit Halteplatte, Buchse u. Klemmlasche (ohne Rastbolzen) FM: ? SB: ? (gerade ab SB 24cm / Abduktion ab SB 20cm) Rahmenform: ? (gerade / Abduktion) Klemmlasche: ? (105 / 145 / 195)	1 St.
1a	29 513 11	Klemmlasche 105mm stufenlos	2 St.
1b	29 512 11	Klemmlasche 145mm stufenlos	2 St.
1c	29 511 11	Klemmlasche 195mm stufenlos (Sonderlänge)	2 St.
2 – 19	25 565 10	Fußbrett Platte FINDUS mit Achse hochklappbar kpl. Fußbrett Platte Findus für im Rahmen mit Achse / Querrohr für Fußbrett nach hinten hochklappbar mit Halteplatte und Buchse (ohne Klemmlaschen) FM: ? SB: ? Rahmenform: ? (gerade / Abduktion)	1 St.
2 – 15	25 565 50	Halteplatte mit Achse für FB im Rahmen / hochklappbar kpl. Halteplatte mit Achse / Querrohr mit Verbindungsbolzen und Verschraubung und Buchse (ohne Fußbrett / ohne Klemmlasche) SB: ? Rahmenform: ? (gerade / Abduktion)	1 St.
2	01 154 41	Linsenkopfschraube M8x25 - ISO 7380 ZNS	2 St.
3	01 330 02	Schnorr-Scheibe NM8 vz	2 St.
4	29 512 13	Deckel für Klemmlasche	2 St.
5 - 15	25 565 60	Querrohr mit Halteplatte für FB hochklappbar Findus / Slash kpl. Querrohr mit Verbindungsbolzen und Verschraubung und Halteplatte (ohne Fußbrett) SB: ? Rahmenform: ? (gerade / Abduktion)	1 St.
5	25 565 20	Querrohr (für rechts / links verwendbar) SB: ? Rahmenform: ? (gerade / Abduktion)	2 St.
6	01 153 22	Linsenkopfschraube M6x20 - ISO 7380 vz	2 St.
7	01 320 02	Scheibe Ø6,4 DIN 125 A2	2 St.
8	29 531 12	Verbindungsbolzen	1 St.
9	25 563 22	KU-Hülse fixierbar	1 St.
10	01 160 43	Zylinderkopfschraube M8x25 - ISO 7380 A2	1 St.
11	01 330 02	Schnorr-Scheibe NM8 vz	3 St.
12	25 563 41	Achsaufnahme fixierbar	1 St.
13	01 131 90	Gewindestift M5x5 – DIN 551 Poly	2 St.

14	85 561 91	Halteplatte FB-hochklappbar	1 St.
15	01 120 01A	Senkschraube M5x10 - ISO 7380 A2	2 St.
16a	73 565 21	Fußbrett-Platte 144 SB 24 Rahmen gerade FM: ?	1 St.
16b	73 565 22	Fußbrett-Platte 164 SB 26 Rahmen gerade / SB 20 Abduktionsrahmen FM: ?	1 St.
16c	73 565 23	Fußbrett-Platte 184 SB 28 Rahmen gerade / SB 22 Abduktionsrahmen FM: ?	1 St.
16d	73 565 24	Fußbrett-Platte 204 SB 30 Rahmen gerade / SB 24 Abduktionsrahmen FM: ?	1 St.
16e	73 565 25	Fußbrett-Platte 224 SB 32 Rahmen gerade / SB 26 Abduktionsrahmen FM: ?	1 St.
16f	73 565 26	Fußbrett-Platte 244 SB 34 Rahmen gerade / SB 28 Abduktionsrahmen FM: ?	1 St.
16g	73 565 27	Fußbrett-Platte 264 SB 36 Rahmen gerade / SB 30 Abduktionsrahmen FM: ?	1 St.
16h	73 565 28	Fußbrett-Platte 284 SB 38 Rahmen gerade / SB 32 Abduktionsrahmen FM: ?	1 St.
16i	73 565 29	Fußbrett-Platte 304 SB 40 Rahmen gerade / SB 34 Abduktionsrahmen FM: ?	1 St.
16j	73 565 30	Fußbrett-Platte 324 SB 42 Rahmen gerade / SB 36 Abduktionsrahmen FM: ?	1 St.
16k	73 565 31	Fußbrett-Platte 344 SB 44 Rahmen gerade / SB 38 Abduktionsrahmen FM: ?	1 St.
16l	73 565 32	Fußbrett-Platte 364 SB 46 Rahmen gerade / SB 40 Abduktionsrahmen FM: ?	1 St.
16m	73 565 33	Fußbrett-Platte 384 SB 42 Abduktionsrahmen FM: ?	1 St.
16n	73 565 34	Fußbrett-Platte 404 SB 44 Abduktionsrahmen FM: ?	1 St.
17	01 120 83E	Senkschraube M6x16 - ISO 7380 ZNS	3 St.
18	01 320 62	Scheibe 6,4 - DIN 125 ZNS	3 St.
19	01 210 38	Mutter M6 - DIN 985 ZNS	3 St.
20 - 24	22 521 20	Aufnahmebolzen Ø23 mit Verstärkungsbolzen kpl. (ohne Klemmlasche)	2 Set
20	22 521 04	Aufnahmebolzen Ø23mm	2 St.
(20b)	25 521 01	Sonder-Aufnahmebolzen Ø23mm halbseitig (für unterste Bohrung)	2 St.
21	22 521 08	Verstärkungsbolzen für Aufnahme im Rahmen	2 St.
22	01 152 25	Linsenkopfschraube M6x35 - ISO 7380	2 St.
23	01 320 02	Scheibe 6,4 - DIN 125 A2	2 St.
24	01 210 03	Mutter M6 - DIN 985 A2	2 St.
optional			
25	01 133 24	Rastbolzen (M10x1)	1 St.

Räder

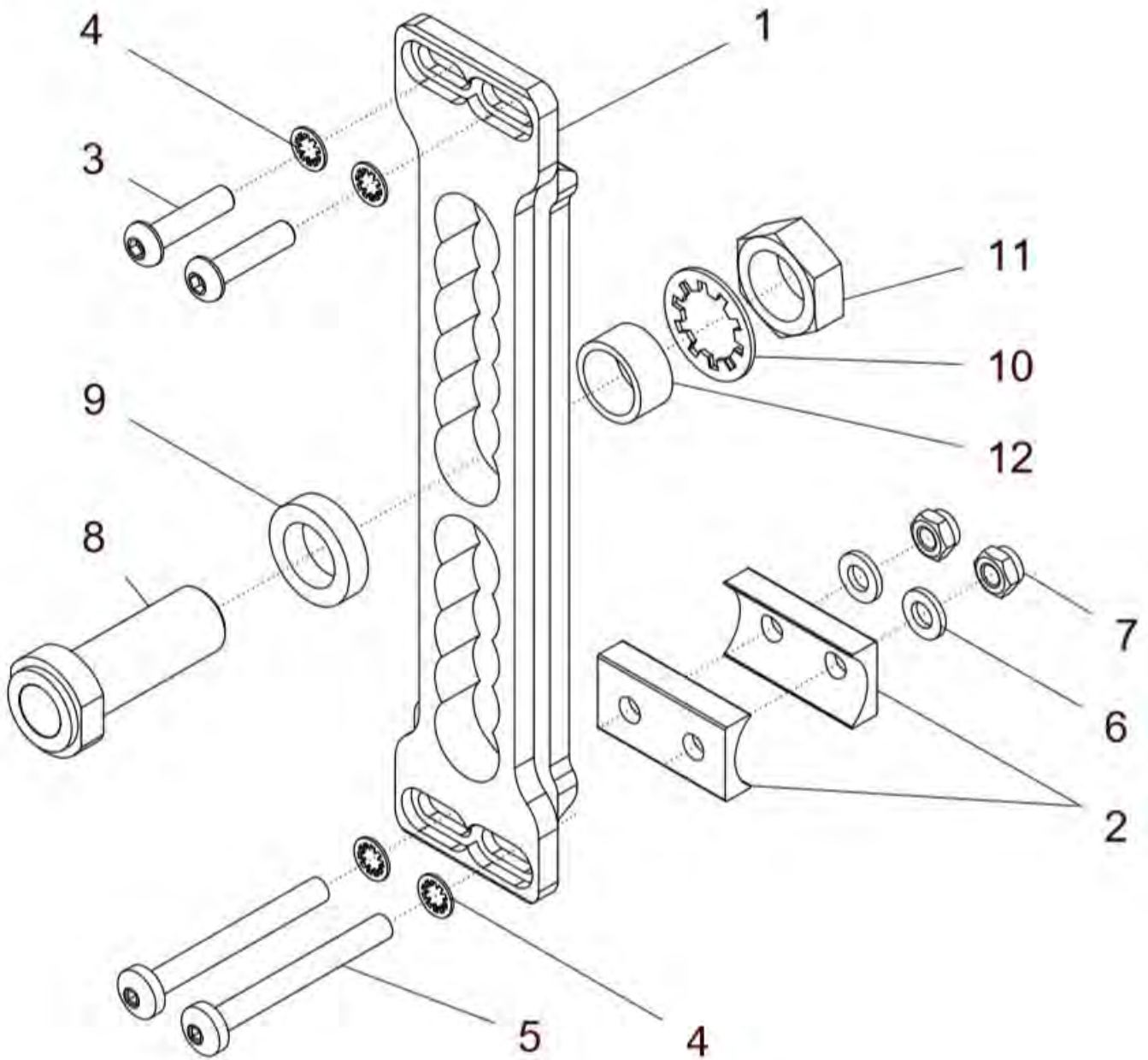
Gruppe 6

Lochplatte FINDUS standard (außen montiert) 3° - 10° Sturz



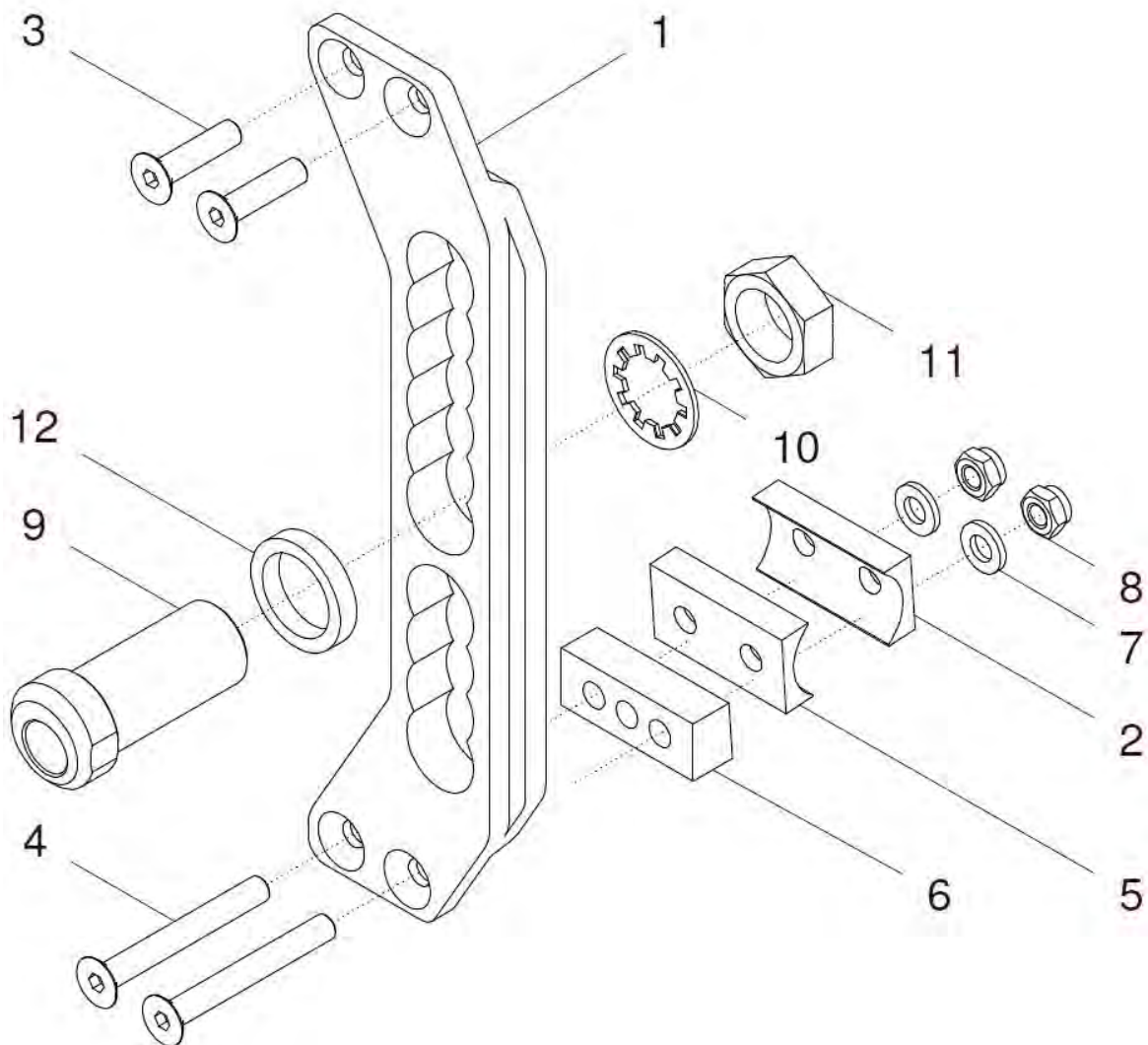
Pos.-Nr.	Artikelnummer	Benennung	Menge
1 - 9	25 621 10	Lochplatte FINDUS außen montiert 3° / 5° / 7° / 10°-Sturz kpl. Lochplatte FNDUS mit Halbschalen und Schrauben Sturz: ? (für 3°, 5°, 7° oder 10°)	2 St.
1	25 621 11	Lochplatte FINDUS	2 St.
2 - 5a, 8 - 9	25 621 93	Montageset Sturz 3° für Einschraubadapter kurz	2 Set
2 - 5a, 6, 8 - 9	25 621 95	Montageset Sturz 5° für Einschraubadapter kurz	2 Set
2 - 5b, 6, 7a - 9	25 621 97	Montageset Sturz 7° für Einschraubadapter lang	2 Set
2 - 5c, 6, 7b - 9	25 621 98	Montageset Sturz 10° für Einschraubadapter lang	2 Set
2	50 621 02	Halbschale 6,5	2 St.
3	01 152 23	Linsenkopfschraube M6x25 - ISO 7380 A2	4 St.
4	01 330 01	Schnorr-Sicherungsscheibe NM6	8 St.
5a	01 153 26	Linsenkopfschraube ISO 7380 M6x40 Sturz 3°, 5°	4 St.
5b	01 153 29	Linsenkopfschraube ISO 7380 M6x55 Sturz 7°	4 St.
5c	01 153 31	Linsenkopfschraube ISO 7380 M6x65 Sturz 10°	4 St.
6	50 621 02	Halbschale 6,5 (nicht bei 3° Sturz)	2 St.
zu 7	-----	ohne Distanz Sturz 3°, 5°	-
7a	50 621 06	Distanzblock 12mm Sturz 7°	2 St.
7b	50 621 07	Distanzblock 22mm Sturz 10°	2 St.
8	01 320 02	Scheibe DIN 125 6,4	4 St.
9	01 210 03	Mutter DIN 985 M6 A4	4 St.
10a - 13	25 621 20	Einschraubadapter kurz (mit 3° Eigenschräge) FINDUS kpl. für Montage-Set 3°- und 5°-Sturz	2 St.
10b - 13	25 621 40	Einschraubadapter lang (mit 2° Eigenschräge) FINDUS kpl. für Montage-Set 7°- und 10°-Sturz Sturz: ?	2 St.
10a	25 621 24	Einschraubadapter kurz (3°) FINDUS für Sturz 3° oder 5°	2 St.
10b	25 621 51	Einschraubadapter lang (2°) FINDUS für Sturz 7° oder 10°	2 St.
11	01 330 08	Schnorr-Scheibe NM 20	2 St.
12	25 621 21	Mutter M20x1,5 (SW 24) A2	2 St.
13a	25 621 03	Buchse 10mm (20,2x10x27) Sturz 3°, 5°, 10°	2 St.
13b	25 621 02	Buchse 5mm (20,2x5x27) Sturz 7°	2 St.

Lochplatte FINDUS standard (außen montiert) 0°-Sturz



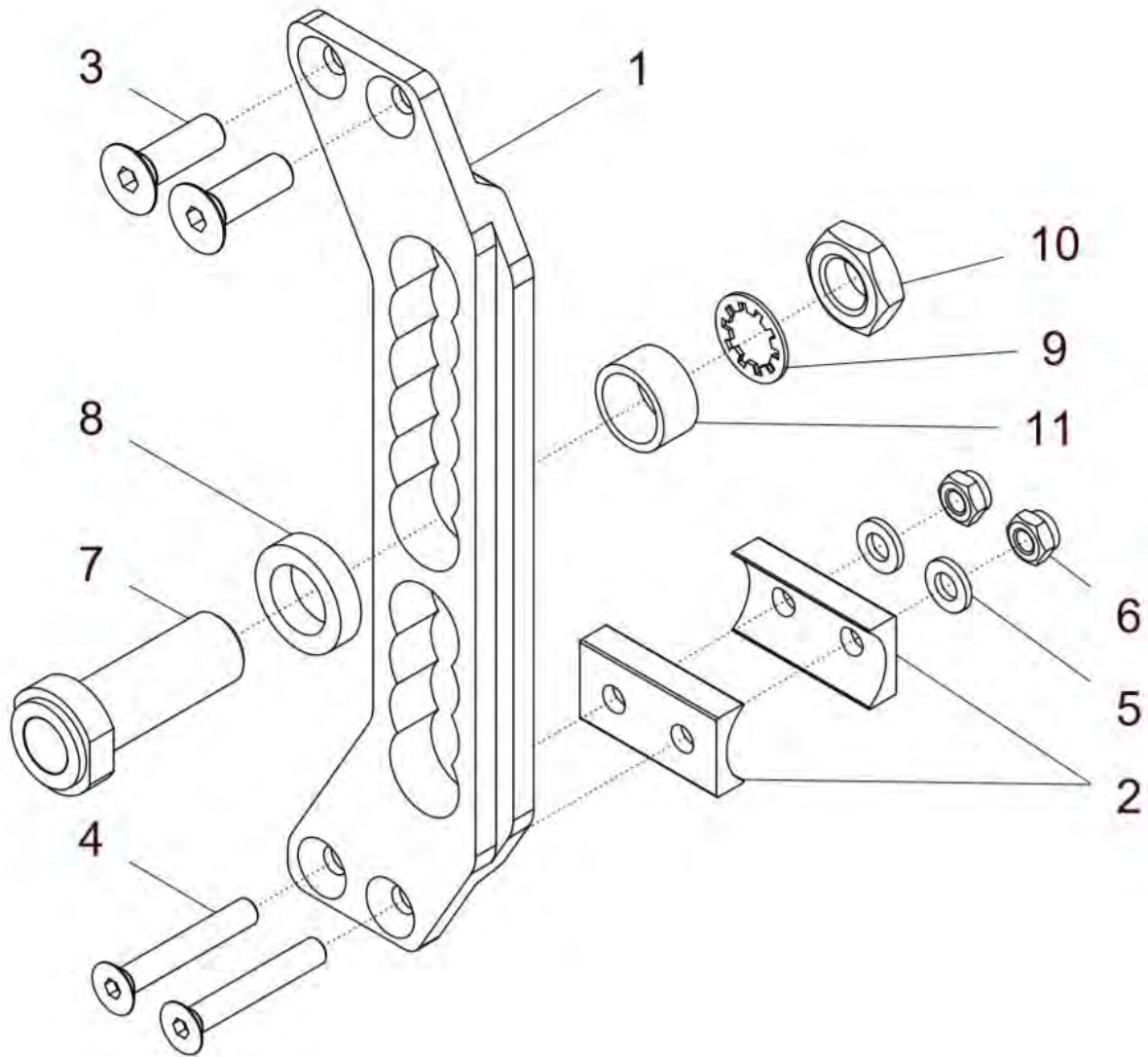
Pos.- Nr.	Artikelnummer	Benennung	Menge
1 – 7	25 621 80	Lochplatte FINDUS außen montiert 0°-Sturz Lochplatte FNDUS direkt auf Rahmen Sturz: 0°	kpl. 2 St.
1	25 621 11	Lochplatte FINDUS	2 St.
2 – 7	25 621 90	Montageset für Sturz 0°	2 Set
2	50 621 02	Halbschale 6,5	4 St.
3	01 152 23	Linsenkopfschraube M6x25 - ISO 7380 A2	4 St.
4	01 330 01	Schnorr-Sicherungsscheibe NM6	8 St.
5	01 153 26	Linsenkopfschraube ISO 7380 M6x40	Sturz 0° 4 St.
6	01 320 02	Scheibe DIN 125 6,4	4 St.
7	01 210 03	Mutter DIN 985 M6 A4	4 St.
8 - 12	25 621 85	Einschraubadapter 0° FINDUS	kpl. 2 St.
8	01 195 01	Einschraubadapter Ø12,7mm x 51 (1/2")	2 St.
9	50 661 17	Buchse 6mm (Ø25xØ16x6)	2 St.
10	01 330 06	Schnorr-Scheibe NM 16 ZN	2 St.
11	01 212 05	Mutter M16x1 A2	2 St.
12	25 661 22	Buchse 10mm (Ø20xØ16x10) für Bohrung Lochplatte	2 St.

Lochplatte FINDUS 20mm versetzt (außen montiert) 3° - 10° Sturz



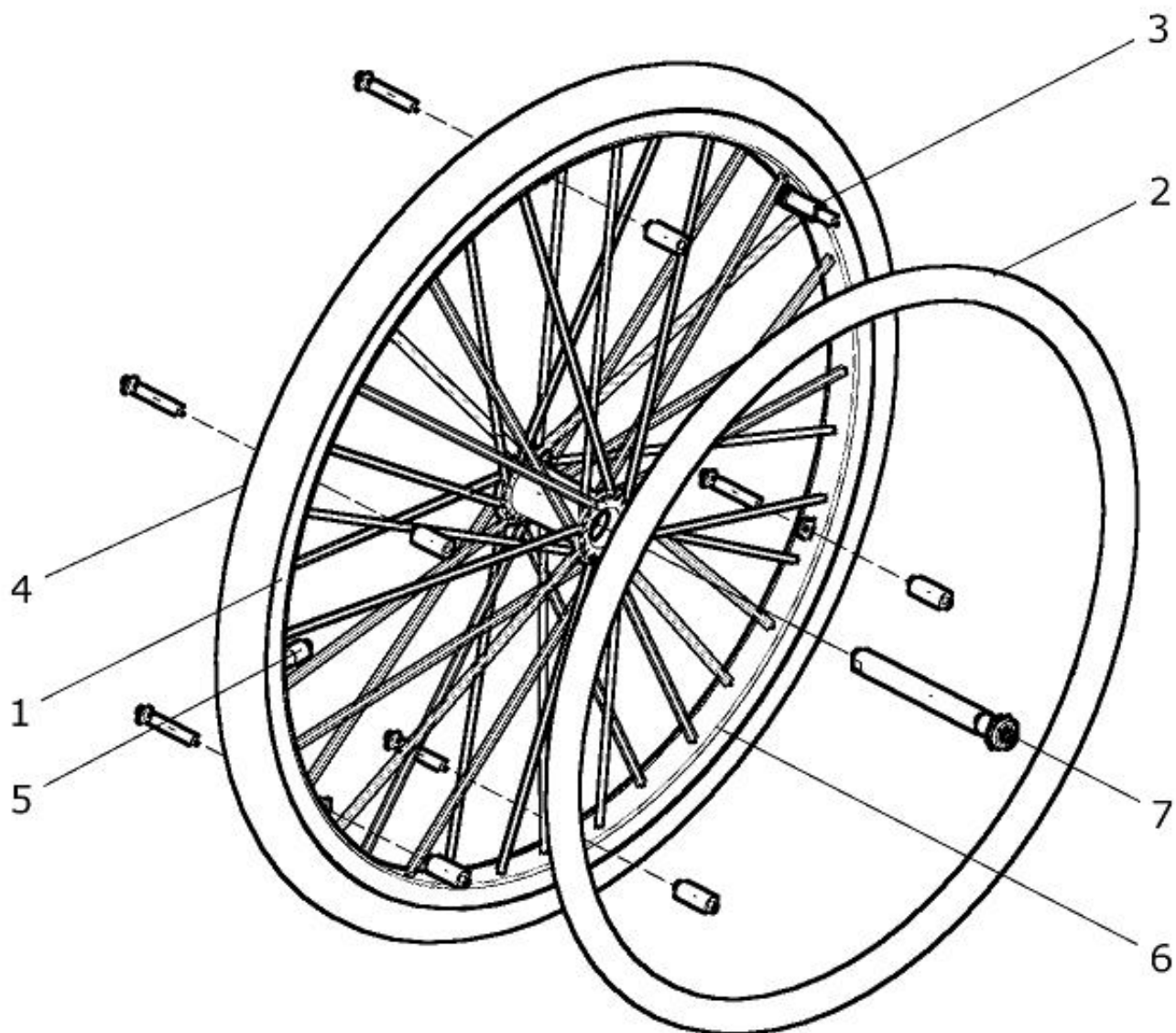
Pos.-Nr.	Artikelnummer	Benennung	Menge
1 – 8	25 622 10	Lochplatte FINDUS versetzt 3° / 5° / 7° / 10°-Sturz kpl. Lochplatte FNDUS versetzt mit Halbschalen und Schrauben (ab Rahmenlänge 2 möglich) Sturz: ? (für 3°, 5°, 7° oder 10°)	1 Paar
1a	25 622 21	Lochplatte 20mm versetzt rechts FINDUS	1 St.
1b	25 622 31	Lochplatte 20mm versetzt links FINDUS	1 St.
2 – 4a, 7 – 8	25 622 93	Montageset LP versetzt Sturz 3° für Einschraubadapter kurz	2 Set
2 – 4b, 5, 7 – 8	25 622 95	Montageset LP versetzt Sturz 5° für Einschraubadapter kurz	2 Set
2 – 4c, 5, 6a – 8	25 622 97	Montageset LP versetzt Sturz 7° für Einschraubadapter lang	2 Set
2 – 4d, 5, 6b - 8	25 622 98	Montageset LP versetzt Sturz 10° für Einschraubadapter lang	2 Set
2	50 621 02	Halbschale 6,5	2 St.
3	01 120 13	Senkkopfschraube M6x25 - DIN 7991 A2	4 St.
4a	01 120 16	Senkkopfschraube M6x40 - DIN 7991 A2 Sturz 3°	4 St.
4b	01 120 17	Senkkopfschraube M6x45 - DIN 7991 A2 Sturz 5°	4 St.
4c	01 120 19	Senkkopfschraube M6x55 - DIN 7991 A2 Sturz 7°	4 St.
4d	01 120 21	Senkkopfschraube M6x65 - DIN 7991 A2 Sturz 10°	4 St.
5	50 621 02	Halbschale 6,5 (nicht bei 3° Sturz)	2 St.
zu 6	-----	ohne Distanz Sturz 3°, 5°	-
6a	50 621 06	Distanzblock 12mm Sturz 7°	2 St.
6b	50 621 07	Distanzblock 22mm Sturz 10°	2 St.
7	01 320 02	Scheibe DIN 125 6,4	4 St.
8	01 210 03	Mutter DIN 985 M6 A4	4 St.
9a – 12	25 621 20	Einschraubadapter kurz (mit 3° Eigenschräge) FINDUS kpl. für Montage-Set 3°- und 5°-Sturz	2 St.
9b - 12	25 621 40	Einschraubadapter lang (mit 2° Eigenschräge) FINDUS kpl. für Montage-Set 7°- und 10°-Sturz Sturz: ?	2 St.
9a	25 621 24	Einschraubadapter kurz (3°) FINDUS für Sturz 3° oder 5°	2 St.
9b	25 621 51	Einschraubadapter lang (2°) FINDUS für Sturz 7° oder 10°	2 St.
10	01 330 08	Schnorr-Scheibe NM 20	2 St.
11	25 621 21	Mutter M20x1,5 (SW 24) A2	2 St.
12a	25 621 03	Buchse 10mm (20,2x10x27) Sturz 3°, 5°, 10°	2 St.
12b	25 621 02	Buchse 5mm (20,2x5x27) Sturz 7°	2 St.

Lochplatte FINDUS versetzt (außen montiert) 0°-Sturz



Pos.- Nr.	Artikelnummer	Benennung	Menge
1 – 6	25 622 80	Lochplatte FINDUS versetzt 0°-Sturz kpl. Lochplatte FNDUS versetzt direkt auf Rahmen Sturz: 0°	1 Paar
1a	25 622 21	Lochplatte 20mm versetzt rechts FINDUS	1 St.
1b	25 622 31	Lochplatte 20mm versetzt links FINDUS	1 St.
2 – 6	25 622 90	Montageset für LP versetzt Sturz 0°	2 Set
2	50 621 02	Halbschale 6,5	4 St.
3	01 120 13	Senkkopfschraube M6x25 - DIN 7991 A2	4 St.
4	01 120 16	Senkkopfschraube M6x40 - DIN 7991 Sturz 0°	4 St.
5	01 320 02	Scheibe DIN 125 6,4	4 St.
6	01 210 03	Mutter DIN 985 M6 A4	4 St.
7 – 11	25 621 85	Einschraubadapter 0° FINDUS kpl.	2 St.
7	01 195 01	Einschraubadapter Ø12,7mm x 51 (1/2")	2 St.
8	50 661 17	Buchse 6mm (Ø25xØ16x6)	2 St.
9	01 330 06	Schnorr-Scheibe NM 16 ZN	2 St.
10	01 212 05	Mutter M16x1 A2	2 St.
11	25 661 22	Buchse 10mm (Ø20xØ16x10) für Bohrung Lochplatte	2 St.

Antriebsrad Standard (Alu-Nabe schwarz)



Antriebsrad Standard 24 Zoll (Alu-Nabe schwarz)

Pos.-Nr.	Artikelnummer	Benennung	Menge
1 – 6	50 620 81	Antriebsrad 24“x1 Edelstahl / Luftbereifung grobprofil kpl. mit Edelstahlgreifring und Luftbereifung 24“x1 grobprofil (ohne Steckachse) Anbau: eng / weit ? (Anbau eng ist standard)	1 St.
1 – 6	50 620 84	Antriebsrad 24“x1 Edelstahl / Luftbereifung feinprofil kpl. mit Edelstahlgreifring und Luftbereifung 24“x1 feinprofil (ohne Steckachse) Anbau: eng / weit ? (Anbau eng ist standard)	1 St.
1 – 6	50 620 80	Antriebsrad 24“x1 3/8 Edelstahl / Luftbereifung grobprofil kpl. mit Edelstahlgreifring und Luftbereifung 24“x1 3/8 grobprofil (ohne Steckachse) Anbau: eng / weit ? (Anbau eng ist standard)	1 St.
1 – 6	50 620 82	Antriebsrad 24“x1 3/8 Edelstahl / Pannensicher grau kpl. mit Edelstahlgreifring und pannensicherer Bereifung 24“x1 3/8 grau (ohne Steckachse) Anbau: eng / weit ? (Anbau eng ist standard)	1 St.
1 – 6	50 620 83	Antriebsrad 24“x1 Edelstahl / Pannensicher grau kpl. mit Edelstahlgreifring und pannensicherer Bereifung 24“x1 grau (ohne Steckachse) Anbau: eng / weit ? (Anbau eng ist standard)	1 St.
1 – 6	50 620 85	Antriebsrad 24“x1 Alu. schwarz / Luftbereifung grobprofil kpl. mit Aluminium Greifring und Luftbereifung 24“x1 grobprofil (ohne Steckachse) Anbau: eng / weit ? (Anbau eng ist standard)	1 St.
1 – 6	50 620 86	Antriebsrad 24“x1 Alu. schwarz / Luftbereifung feinprofil kpl. mit Aluminium Greifring und Luftbereifung 24“x1 feinprofil (ohne Steckachse) Anbau: eng / weit ? (Anbau eng ist standard)	1 St.
1 – 6	50 620 87	Antriebsrad 24“x1 3/8 Alu. schwarz / Luftbereifung grob kpl. mit Aluminium Greifring und Luftbereifung 24“x1 3/8 grobprofil (ohne Steckachse) Anbau: eng / weit ? (Anbau eng ist standard)	1 St.
1 – 6	50 620 88	Antriebsrad 24“x1 Alu. schwarz / Pannensicher grau kpl. mit Aluminium Greifring und pannensichere Bereifung 24“x1 grau (ohne Steckachse) Anbau: eng / weit ? (Anbau eng ist standard)	1 St.
1 – 6	50 620 89	Antriebsrad 24“x1 3/8 Alu. schwarz / Pannensicher grau kpl. mit Aluminium Greifring und pannensichere Bereifung 24“x1 3/8 grau (ohne Steckachse) Anbau: eng / weit ? (Anbau eng ist standard)	1 St.
1, 4c, 5b – 6	50 620 15	Antriebsrad 24“x1 Luftbereifung feinprofil (ohne Greifring / ohne Steckachse)	1 St.
1, 4b, 5b – 6	50 620 10	Antriebsrad 24“x1 Luftbereifung grobprofil (ohne Greifring / ohne Steckachse)	1 St.

1, 4a, 5a – 6	50 620 00	Antriebsrad 24“x1 3/8 Luftbereifung grobprofil (ohne Greifring / ohne Steckachse)	1 St.
1, 4h, 6	50 620 20	Antriebsrad 24“x1 Pannensicher grau (ohne Greifring / ohne Steckachse)	1 St.
1, 4g, 6	50 620 22	Antriebsrad 24“x1 3/8 Pannensicher grau (ohne Greifring / ohne Steckachse)	1 St.
1, 2a, 3a	50 620 31	Antriebsrad 24“ m Greifring Alu schwarz eng /ohne Bereifung kpl. Speichenrad 24“ mit Aluminium-Greifring schwarz , Anbau eng (ohne Bereifung)	1 St.
1, 2a, 3b	50 620 32	Antriebsrad 24“ m Greifring Alu schwarz weit /ohne Bereifung kpl. Speichenrad 24“ mit Aluminium-Greifring schwarz , Anbau weit (ohne Bereifung)	1 St.
1, 2b, 3a	50 620 33	Antriebsrad 24“ m Greifring Edelstahl eng / ohne Bereifung kpl. Speichenrad 24“ mit Edelstahl-Greifring, Anbau eng (ohne Bereifung)	1 St.
1, 2b, 3b	50 620 34	Antriebsrad 24“ m Greifring Edelstahl weit / ohne Bereifung kpl. Speichenrad 24“ mit Edelstahl-Greifring, Anbau weit (ohne Bereifung)	1 St.
1, 2c, 3a	50 620 35	Antriebsrad 24“ m Greifring Alu silber eng / ohne Bereifung kpl. Speichenrad 24“ mit Aluminium-Greifring silber , Anbau eng (ohne Bereifung)	1 St.
1	50 626 00	Speichenrad 24“ (gekreuzt gespeicht und schwarze Nabe 1/2“) (ohne Bereifung / ohne Greifring)	1 St.
2a – 3a	50 623 55	Greifring 24“ Aluminium schwarz / Anbau eng kpl.	1 St.
2a – 3b	50 623 85	Greifring 24“ Aluminium schwarz / Anbau weit kpl.	1 St.
2b – 3a	50 623 00	Greifring 24“ Edelstahl / Anbau eng kpl.	1 St.
2b – 3b	50 623 30	Greifring 24“ Edelstahl / Anbau weit kpl.	1 St.
2c – 3a	50 623 50	Greifring 24“ Aluminium silber / Anbau eng kpl.	1 St.
2a – 3c	50 623 55	Greifring 24“ Aluminium schwarz / Anbau super eng kpl.	1 St.
2a	50 623 56	Greifring 24“ Aluminium schwarz	1 St.
2b	50 623 01	Greifring 24“ Edelstahl	1 St.
2c	50 623 51	Greifring 24“ Aluminium silber eloxiert	1 St.
3a	50 623 04	Greifringanbau-Set eng kpl. (Set mit 6 Schrauben M5x45 und Distanzen kurz schwarz L=27mm)	1 Set
3b	50 623 34	Greifringanbau-Set weit kpl. (Set mit 6 Schrauben M5x50 und Distanzen lang grau L=35mm)	1 Set
3c	50 623 58	Sonder-Greifringanbau-Set super eng kpl. (Set mit 6 Schrauben M5x35 und Distanzen Alu kurz L=14mm)	1 Set
4a	05 124 41	Laufdecke 24“ x 1 3/8“ grobprofil	1 St.
4b	05 124 42	Laufdecke 24“ x 1“ grobprofil	1 St.
4c	05 124 43	Laufdecke 24“ x 1“ feinprofil	1 St.
4d	05 124 48	Laufdecke 24“ x 1“ Marathon Plus (graue Decke)	1 St.

4e	05 124 49	Laufdecke 24" x 1" Marathon Plus Evolution (schwarze Decke)	1 St.
4f	05 124 47	Laufdecke 24" x 1" DownTown	1 St.
4g	05 124 45	Laufdecke 24" x 1" SENTINEL (schwarze Decke)	1 St.
4h	05 124 52	PU-Bereifung 24" x 1 3/8 pannensicher grau	1 St.
4i	05 124 51	PU-Bereifung 24" x 1 pannensicher grau	1 St.
4j	05 124 53	PU-Bereifung 24" x 1 pannensicher schwarz	1 St.
5a	05 124 21	Schlauch 24" x 1 3/8"	1 St.
5b	05 124 22	Schlauch 24" x 1"	1 St.
6	05 122 03	Felgenband 22" / 24"	1 St.
o. Bild	04 240 11	Speichenreflektor	2 St.
7	50 622 01	Steckachse Standard Ø12,7mm (½") L=104 mm schwarz Kappe	1 St.

Sonder-Greifringe:

2 - 3	50 623 35	Greifring 24" Maxgrepp ERGO PARA kpl.	1 St.
2 - 3	50 623 38	Greifring 24" Maxgrepp ERGO PARA CP kpl.	1 St.
2 - 3	50 623 84	Greifring 24" CURVE L / M5 Ösen / Anbau eng kpl.	1 St.
2 - 3	50 623 94	Greifring 24" CURVE GRIP L / M5 Ösen / Anbau eng kpl.	1 St.
2 - 3a	50 623 40	Greifring 24" Aluminum farbig / Anbau eng kpl. FM: ?	1 St.
2 - 3b	50 623 45	Greifring 24" Aluminum farbig / Anbau weit kpl. FM: ?	1 St.
2	05 124 70	Greifring 24" TETRA-GRIP	1 St.

Antriebsrad Standard 22 Zoll (Alu-Nabe schwarz)

Pos.-Nr.	Artikelnummer	Benennung	Menge
1 – 6	10 610 86	Antriebsrad 22"x1 Edelstahl / Luftbereifung grobprofil kpl. mit Edelstahlgreifring und Luftbereifung 22"x1 grobprofil (ohne Steckachse) Anbau: eng / weit ? (Anbau eng ist standard)	1 St.
1 – 6	10 610 89	Antriebsrad 22"x1 Edelstahl / Luftbereifung feinprofil kpl. mit Edelstahlgreifring und Luftbereifung 22"x1 feinprofil (ohne Steckachse) Anbau: eng / weit ? (Anbau eng ist standard)	1 St.
1 – 6	10 610 85	Antriebsrad 22"x1 3/8 Edelstahl / Luftbereifung grobprofil kpl. mit Edelstahlgreifring und Luftbereifung 22"x1 3/8 grobprofil (ohne Steckachse) Anbau: eng / weit ? (Anbau eng ist standard)	1 St.
1 – 6	10 610 87	Antriebsrad 22"x1 3/8 Edelstahl / Pannensicher grau kpl. mit Edelstahlgreifring und pannensicherer Bereifung 22"x1 3/8 grau (ohne Steckachse) Anbau: eng / weit ? (Anbau eng ist standard)	1 St.
1 – 6	10 610 88	Antriebsrad 22"x1 Edelstahl / Pannensicher grau kpl. mit Edelstahlgreifring und pannensicherer Bereifung 22"x1 grau (ohne Steckachse) Anbau: eng / weit ? (Anbau eng ist standard)	1 St.
1 – 6	10 610 82	Antriebsrad 22"x1 Alu. schwarz / Luftbereifung grobprofil kpl. mit Aluminium Greifring und Luftbereifung 22"x1 grobprofil (ohne Steckachse) Anbau: eng / weit ? (Anbau eng ist standard)	1 St.
1 – 6	10 610 83	Antriebsrad 22"x1 Alu. schwarz / Luftbereifung feinprofil kpl. mit Aluminium Greifring und Luftbereifung 22"x1 feinprofil (ohne Steckachse) Anbau: eng / weit ? (Anbau eng ist standard)	1 St.
1 – 6	10 610 81	Antriebsrad 22"x1 3/8 Alu. schwarz / Luftbereifung grob kpl. mit Aluminium Greifring und Luftbereifung 22"x1 3/8 grobprofil (ohne Steckachse) Anbau: eng / weit ? (Anbau eng ist standard)	1 St.
1 – 6	10 610 84	Antriebsrad 22"x1 Alu. schwarz / Pannensicher grau kpl. mit Aluminium Greifring und pannensichere Bereifung 22"x1 grau (ohne Steckachse) Anbau: eng / weit ? (Anbau eng ist standard)	1 St.
1 – 6	10 610 80	Antriebsrad 22"x1 3/8 Alu. schwarz / Pannensicher grau kpl. mit Aluminium Greifring und pannensichere Bereifung 22"x1 3/8 grau (ohne Steckachse) Anbau: eng / weit ? (Anbau eng ist standard)	1 St.
1, 4c, 5b – 6	10 610 10	Antriebsrad 22"x1 Luftbereifung feinprofil (ohne Greifring / ohne Steckachse)	1 St.
1, 4a, 5a – 6	10 610 00	Antriebsrad 22"x1 3/8 Luftbereifung grobprofil (ohne Greifring / ohne Steckachse)	1 St.

1, 4e, 6	10 610 20	Antriebsrad 22"x1 3/8 Pannensicher grau (ohne Greifung / ohne Steckachse)	1 St.
1, 4g, 6	10 610 22	Antriebsrad 22"x1 Pannensicher grau (ohne Greifung / ohne Steckachse)	1 St.
1, 2a, 3a	10 610 31	Antriebsrad 22" m Greifring Alu schwarz eng /ohne Bereifung kpl. Speichenrad 22" mit Aluminium-Greifring schwarz , Anbau eng (ohne Bereifung)	1 St.
1, 2a, 3b	10 610 32	Antriebsrad 22" m Greifring Alu schwarz weit /ohne Bereifung kpl. Speichenrad 22" mit Aluminium-Greifring schwarz , Anbau weit (ohne Bereifung)	1 St.
1, 2b, 3a	10 610 33	Antriebsrad 22" m Greifring Edelstahl eng / ohne Bereifung kpl. Speichenrad 22" mit Edelstahl-Greifring, Anbau eng (ohne Bereifung)	1 St.
1, 2b, 3b	10 610 34	Antriebsrad 22" m Greifring Edelstahl weit / ohne Bereifung kpl. Speichenrad 22" mit Edelstahl-Greifring, Anbau weit (ohne Bereifung)	1 St.
1, 2c, 3a	10 610 35	Antriebsrad 22" m Greifring Alu silber eng / ohne Bereifung kpl. Speichenrad 22" mit Aluminium-Greifring silber , Anbau eng (ohne Bereifung)	1 St.
1	10 616 00	Speichenrad 22" (gekreuzt gespeicht und schwarz Nabe 1/2") (ohne Bereifung, ohne Greifring)	1 St.
2a – 3a	10 613 55	Greifring 22" Aluminium schwarz / Anbau eng kpl.	1 St.
2a – 3b	10 613 85	Greifring 22" Aluminium schwarz / Anbau weit kpl.	1 St.
2b – 3a	10 613 00	Greifring 22" Edelstahl / Anbau eng kpl.	1 St.
2b – 3b	10 613 30	Greifring 22" Edelstahl / Anbau weit kpl.	1 St.
2c – 3a	10 613 50	Greifring 22" Aluminium silber / Anbau eng kpl.	1 St.
2a	10 613 56	Greifring 22" Aluminium schwarz	1 St.
2b	10 613 01	Greifring 22" Edelstahl	1 St.
2c	10 613 51	Greifring 22" Aluminium silber	1 St.
3a	50 623 04	Greifringanbau-Set eng kpl. (Set mit 6 Schrauben M5x45 und Distanzen kurz schwarz L=27mm)	1 Set
3b	50 623 34	Greifringanbau-Set weit kpl. (Set mit 6 Schrauben M5x50 und Distanzen lang grau L=35mm)	1 Set
3c	50 623 58	Sonder-Greifringanbau-Set super eng kpl. (Set mit 6 Schrauben M5x35 und Distanzen Alu kurz L=14mm)	1 Set
4a	05 122 41	Laufdecke 22" x 1 3/8" grobprofil	1 St.
4b	05 122 42	Laufdecke 22" x 1" grobprofil	1 St.
4c	05 122 43	Laufdecke 22" x 1" feinprofil	1 St.
4d	05 122 48	Laufdecke 22" x 1" Marathon Plus Evolution (schwarze Decke)	1 St.
4e	05 122 45	Laufdecke 22" x 1" SENTINEL (schwarze Decke)	1 St.
4f	05 122 51	Bereifung 22" x 1 3/8 pannensicher grau	1 St.
4g	05 122 52	Bereifung 22" x 1 pannensicher grau	1 St.

4h	05 122 53	Bereifung 22" x 1 pannensicher schwarz	1 St.
5a	05 122 21	Schlauch 22" x 1 3/8"	1 St.
5b	05 122 22	Schlauch 22" x 1"	1 St.
6	05 122 03	Felgenband 22" / 24"	1 St.
o. Bild	04 240 11	Speichenreflektor	2 St.
7	50 622 01	Steckachse Standard Ø12,7mm (½") L=104 mm schwarze Kappe	1 St.

Sonder-Greifringe:

2 - 3	10 613 35	Greifring 22" Maxgrepp ERGO PARA kpl.	1 St.
2 - 3	10 613 38	Greifring 22" Maxgrepp ERGO PARA CP kpl.	1 St.
2 - 3	10 613 84	Greifring 22" CURVE / M5 Ösen / Anbau eng kpl.	1 St.
2 - 3	10 613 94	Greifring 22" CURVE T-GRIP / M5 Ösen / Anbau eng kpl.	1 St.
2	05 122 70	Greifring 22" TETRA-GRIP	1 St.

Antriebsrad Standard 20 Zoll (Alu-Nabe schwarz)

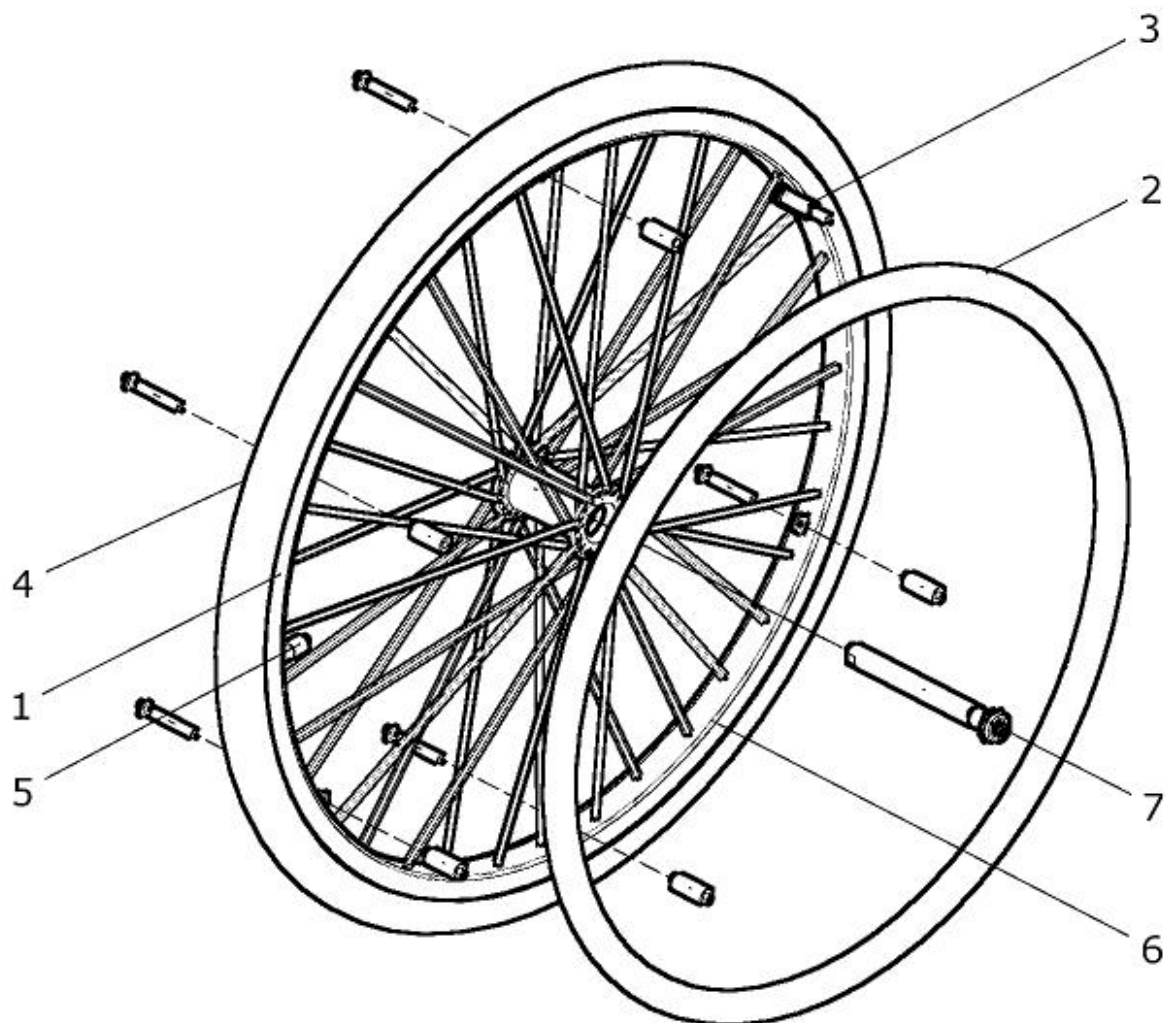
Pos.-Nr.	Artikelnummer	Benennung	Menge
1, 2a – 4b, 5b – 6	30 630 82	Antriebsrad 20“x1 Alu. schwarz / Luftbereifung feinprofil kpl. mit Aluminium Greifring und Luftbereifung 22“x1 feinprofil (ohne Steckachse) Anbau: eng / weit ? (Anbau eng ist standard)	1 St.
1, 2a – 4c, 5b – 6	30 630 83	Antriebsrad 20“x1 Alu. schwarz / Luftber. SENTINEL schwarz kpl. mit Aluminium Greifring und Luftbereifung 22“x1 SENTINEL schwarz (ohne Steckachse) Anbau: eng / weit ? (Anbau eng ist standard)	1 St.
1, 2a – 4a, 5a – 6	30 630 85	Antriebsrad 20“x1 3/8 Alu. schwarz / Luftbereifung grob kpl. mit Aluminium Greifring und Luftbereifung 22“x1 3/8 grobprofil (ohne Steckachse) Anbau: eng / weit ? (Anbau eng ist standard)	1 St.
1, 2a – 4d, 6	30 630 86	Antriebsrad 20“x1 3/8 Alu. schwarz / Pannensicher grau kpl. mit Aluminium Greifring und pannensichere Bereifung 22“x1 3/8 grau (ohne Steckachse) Anbau: eng / weit ? (Anbau eng ist standard)	1 St.
1, 2a – 4e, 6	30 630 87	Antriebsrad 20“x1 Alu. schwarz / Pannensicher grau kpl. mit Aluminium Greifring und pannensichere Bereifung 22“x1 grau (ohne Steckachse) Anbau: eng / weit ? (Anbau eng ist standard)	1 St.
1, 2a – 4f, 6	30 630 88	Antriebsrad 20“x1 Alu. schwarz / Pannensicher schwarz kpl. mit Aluminium Greifring und pannensichere Bereifung 22“x1 schwarz (ohne Steckachse) Anbau: eng / weit ? (Anbau eng ist standard)	1 St.
1, 4a, 5a – 6	30 630 05	Antriebsrad 20“x1 3/8 Luftbereifung grobprofil (ohne Greifring / ohne Steckachse)	1 St.
1, 4c	30 630 06	Antriebsrad 20“x1 3/8 Pannensicher grau (ohne Greifung / ohne Steckachse)	1 St.
1, 2a, 3a	30 630 90	Antriebsrad 20“ m Greifring Alu schwarz eng /ohne Bereifung kpl. Speichenrad 20“ mit Aluminium-Greifring schwarz , Anbau eng (ohne Bereifung)	1 St.
1, 2a, 3b	30 630 91	Antriebsrad 20“ m Greifring Alu schwarz weit /ohne Bereifung kpl. Speichenrad 20“ mit Aluminium-Greifring schwarz , Anbau weit (ohne Bereifung)	1 St.
1, 2b, 3a	30 630 92	Antriebsrad 20“ m Greifring Edelstahl eng / ohne Bereifung kpl. Speichenrad 20“ mit Edelstahl-Greifring, Anbau eng (ohne Bereifung)	1 St.
1, 2b, 3b	30 630 93	Antriebsrad 20“ m Greifring Edelstahl weit / ohne Bereifung kpl. Speichenrad 20“ mit Edelstahl-Greifring, Anbau weit (ohne Bereifung)	1 St.
1	30 631 05	Speichenrad 20“ (gekreuzt gespeicht und schwarz Nabe 1/2“) (ohne Bereifung, ohne Greifring)	1 St.

2a – 3a	30 633 20	Greifring 20“ Aluminium schwarz / Anbau eng	kpl.	1 St.
2a – 3b	30 633 40	Greifring 20“ Aluminium schwarz / Anbau weit	kpl.	1 St.
2b – 3a	30 633 15	Greifring 20“ Edelstahl / Anbau eng	kpl.	1 St.
2b – 3b	30 633 30	Greifring 20“ Edelstahl / Anbau weit	kpl.	1 St.
2a	30 633 21	Greifring 20“ Aluminium schwarz	(mit 4x M5)	1 St.
2b	30 633 31	Greifring 20“ Edelstahl	(mit 4x M5)	1 St.
3a	30 633 25	Greifringanbau-Set 20“ eng	kpl. (Set mit 4 Schrauben M5x45 und Distanzen kurz schwarz L=27mm)	1 Set
3b	50 623 34	Greifringanbau-Set 20“ weit	kpl. (Set mit 4 Schrauben M5x50 und Distanzen lang grau L=35mm)	1 Set
4a	05 120 41	Laufdecke 20“ x 1 3/8“	grobprofil	1 St.
4b	05 120 42	Laufdecke 20“ x 1“	feinprofil	1 St.
4c	05 120 45	Laufdecke 20“ x 1“	SENTINEL (schwarze Decke)	1 St.
4d	05 120 51	Bereifung 20“ x 1 3/8“	pannensicher grau	1 St.
4e	05 120 52	Bereifung 20“ x 1“	pannensicher grau	1 St.
4f	05 120 53	Bereifung 20“ x 1“	pannensicher schwarz	1 St.
5a	05 120 21	Schlauch 20“ x 1 3/8“		1 St.
5b	05 120 22	Schlauch 20“ x 1“		1 St.
6	05 122 03	Felgenband		1 St.
o. Bild	04 240 11	Speichenreflektor		2 St.
7	50 622 01	Steckachse Standard Ø12,7mm (1/2“)	L=104 mm schwarze Kappe	1 St.

Sonder-Greifringe:

2 - 3	30 633 65	Greifring 20“ Maxgrepp ERGO PARA	kpl.	1 St.
2 - 3	30 633 68	Greifring 20“ Maxgrepp ERGO PARA CP	kpl.	1 St.

Design-Antriebsrad 24" (gerade gespeicht / Alu-Nabe silber)



Design-Antriebsrad 24 Zoll (Alu-Nabe silber)

Pos.-Nr.	Artikelnummer	Benennung	Menge
1 – 6	45 620 81	Antriebsrad Design 24"x1 Edelstahl / Luft. feinprofil kpl. mit Edelstahlgreifring und Luftbereifung 24"x1 feinprofil (ohne Steckachse) Anbau: eng / weit ? (Anbau eng ist standard)	1 St.
1 – 6	45 620 82	Antriebsrad Design 24"x1 Alu. schwarz / Luft. feinprofil kpl. mit Aluminium Greifring und Luftbereifung 24"x1 feinprofil (ohne Steckachse) Anbau: eng / weit ? (Anbau eng ist standard)	1 St.
1 – 6	45 620 88	Antriebsrad Design 24"x1 Alu. schwarz / Pannen. grau kpl. mit Aluminium Greifring und pannensichere Bereifung 24"x1 grau (ohne Steckachse) Anbau: eng / weit ? (Anbau eng ist standard)	1 St.
1 – 6	45 620 89	Antriebsrad Design 24"x1 Alu. schwarz / Pannen. schwarz kpl. mit Aluminium Greifring und pannensichere Bereifung 24"x1 schwarz (ohne Steckachse) Anbau: eng / weit ? (Anbau eng ist standard)	1 St.
1 – 6	45 620 90	Antriebsrad Design 24"x1 Edelstahl / Pannen. schwarz kpl. mit Edelstahl-Greifring und pannensichere Bereifung 24"x1 schwarz (ohne Steckachse) Anbau: eng / weit ? (Anbau eng ist standard)	1 St.
1, 4c, 5b – 6	45 620 15	Antriebsrad Design 24"x1 Luftbereifung feinprofil (ohne Greifring / ohne Steckachse)	1 St.
1, 4h, 6	45 620 20	Antriebsrad Design 24"x1 Pannensicher grau (ohne Greifring / ohne Steckachse)	1 St.
1	45 626 00	Speichenrad Design 24" (gerade gespeicht und Nabe 1/2" silber) (ohne Bereifung / ohne Greifring)	1 St.
2a – 3a	50 623 55	Greifring 24" Aluminium schwarz / Anbau eng kpl.	1 St.
2a – 3b	50 623 85	Greifring 24" Aluminium schwarz / Anbau weit kpl.	1 St.
2b – 3a	50 623 00	Greifring 24" Edelstahl / Anbau eng kpl.	1 St.
2b – 3b	50 623 30	Greifring 24" Edelstahl / Anbau weit kpl.	1 St.
2c – 3a	50 623 50	Greifring 24" Aluminium silber / Anbau eng kpl.	1 St.
2a – 3c	50 623 55	Greifring 24" Aluminium schwarz / Anbau super eng kpl.	1 St.
2a	50 623 56	Greifring 24" Aluminium schwarz	1 St.
2b	50 623 01	Greifring 24" Edelstahl	1 St.
2c	50 623 51	Greifring 24" Aluminium silber eloxiert	1 St.
3a	50 623 04	Greifringanbau-Set eng kpl. (Set mit 6 Schrauben M5x45 und Distanzen kurz schwarz L=27mm)	1 Set

3b	50 623 34	Greifringanbau-Set weit kpl. (Set mit 6 Schrauben M5x50 und Distanzen lang grau L=35mm)	1 Set
3c	50 623 58	Sonder-Greifringanbau-Set super eng kpl. (Set mit 6 Schrauben M5x35 und Distanzen Alu kurz L=14mm)	1 Set
4a	05 124 41	Laufdecke 24" x 1 3/8" grobprofil	1 St.
4b	05 124 42	Laufdecke 24" x 1" grobprofil	1 St.
4c	05 124 43	Laufdecke 24" x 1" feinprofil	1 St.
4d	05 124 48	Laufdecke 24" x 1" Marathon Plus (graue Decke)	1 St.
4e	05 124 49	Laufdecke 24" x 1" Marathon Plus Evolution (schwarze Decke)	1 St.
4f	05 124 47	Laufdecke 24" x 1" DownTown	1 St.
4g	05 124 52	PU-Bereifung 24" x 1 3/8 pannensicher grau	1 St.
4h	05 124 51	PU-Bereifung 24" x 1 pannensicher grau	1 St.
4j	05 124 53	PU-Bereifung 24" x 1 pannensicher schwarz	1 St.
5a	05 124 21	Schlauch 24" x 1 3/8"	1 St.
5b	05 124 22	Schlauch 24" x 1"	1 St.
6	05 122 03	Felgenband 22" / 24"	1 St.
7	45 626 21	Steckachse Ø12,7mm (1/2") L=99 mm Kappe silber / Logo schwarz	1 St.

Sonder-Greifringe:

2 - 3	50 623 35	Greifring 24" Maxgrepp ERGO PARA kpl.	1 St.
2 - 3	50 623 38	Greifring 24" Maxgrepp ERGO PARA CP kpl.	1 St.
2 - 3	50 623 84	Greifring 24" CURVE L / M5 Ösen / Anbau eng kpl.	1 St.
2 - 3	50 623 94	Greifring 24" CURVE GRIP L / M5 Ösen / Anbau eng kpl.	1 St.
2 - 3a	50 623 40	Greifring 24" Aluminum farbig / Anbau eng kpl. FM: ?	1 St.
2 - 3b	50 623 45	Greifring 24" Aluminum farbig / Anbau weit kpl. FM: ?	1 St.
2	05 124 70	Greifring 24" TETRA-GRIP	1 St.

Antriebsrad SAFETY-GRIP (Felge mit integriertem Greifring)



Antriebsrad SAFETY-GRIP 24 Zoll

Pos.-Nr.	Artikelnummer	Benennung	Menge
1 - 4	40 622 80	Antriebsrad SAFETY-GRIP 24"x1 3/8 Luft. grobprofil kpl. Felge mit integriertem Greifring, mit Luftbereifung 24"x1 3/8 grobprofil (ohne Steckachse)	1 St.
1 - 4	40 622 81	Antriebsrad SAFETY-GRIP 24"x1 Luft. grobprofil kpl. Felge mit integriertem Greifring, mit Luftbereifung 24"x1 grobprofil (ohne Steckachse)	1 St.
1 - 4	40 622 82	Antriebsrad SAFETY-GRIP 24"x1 Luft. feinprofil kpl. Felge mit integriertem Greifring, mit Luftbereifung 24"x1 feinprofil (ohne Steckachse)	1 St.
1 - 4	40 622 83	Antriebsrad SAFETY-GRIP 24"x1 pannensicher grau kpl. Felge mit integriertem Greifring und pannensichere Bereifung 24"x1 gr (ohne Steckachse)	1 St.
1	40 622 55	Speichenrad SAFETY-GRIP 24" (ohne Bereifung / ohne Steckachse)	1 St.
2a	05 124 41	Laufdecke 24" x 1 3/8" grobprofil	1 St.
2b	05 124 42	Laufdecke 24" x 1" grobprofil	1 St.
2c	05 124 43	Laufdecke 24" x 1" feinprofil	1 St.
2d	05 124 48	Laufdecke 24" x 1" Marathon Plus (graue Decke)	1 St.
2e	05 124 49	Laufdecke 24" x 1" Marathon Plus Evolution (schwarze Decke)	1 St.
2f	05 124 47	Laufdecke 24" x 1" DownTown	1 St.
2g	05 124 52	PU-Bereifung 24" x 1 3/8 pannensicher grau	1 St.
2h	05 124 51	PU-Bereifung 24" x 1 pannensicher grau	1 St.
2j	05 124 53	PU-Bereifung 24" x 1 pannensicher schwarz	1 St.
3a	05 124 21	Schlauch 24" x 1 3/8"	1 St.
3b	05 124 22	Schlauch 24" x 1"	1 St.
4	05 122 03	Felgenband 22" / 24"	1 St.
o. Bild	04 240 11	Speichenreflektor	2 St.
5	50 622 01	Steckachse Standard Ø12,7mm (1/2") L=104 mm schwarz Kappe	1 St.

Antriebsrad SAFETY-GRIP 22 Zoll

Pos.-Nr.	Artikelnummer	Benennung	Menge
1 – 4	22 622 80	Antriebsrad SAFETY-GRIP 22"x1 3/8 Luft. grobprofil kpl. Felge mit integriertem Greifring, mit Luftbereifung 22"x1 3/8 grobprofil (ohne Steckachse)	1 St.
1 – 4	22 622 81	Antriebsrad SAFETY-GRIP 22"x1 Luft. grobprofil kpl. Felge mit integriertem Greifring, mit Luftbereifung 22"x1 grobprofil (ohne Steckachse)	1 St.
1 – 4	22 622 82	Antriebsrad SAFETY-GRIP 22"x1 Luft. feinprofil kpl. Felge mit integriertem Greifring, mit Luftbereifung 22"x1 feinprofil (ohne Steckachse)	1 St.
1 – 4	22 622 83	Antriebsrad SAFETY-GRIP 22"x1 pannensicher grau kpl. Felge mit integriertem Greifring und pannensichere Bereifung 22"x1 gr (ohne Steckachse)	1 St.
1	22 622 55	Speichenrad SAFETY-GRIP 22" (ohne Bereifung / ohne Steckachse)	1 St.
2a	05 122 41	Laufdecke 22" x 1 3/8" grobprofil	1 St.
2b	05 122 42	Laufdecke 22" x 1" grobprofil	1 St.
2c	05 122 43	Laufdecke 22" x 1" feinprofil	1 St.
2d	05 122 48	Laufdecke 22" x 1" Marathon Plus Evolution (schwarze Decke)	1 St.
2e	05 122 51	Bereifung 22" x 1 3/8 pannensicher grau	1 St.
2f	05 122 52	Bereifung 22" x 1 pannensicher grau	1 St.
2g	05 122 53	Bereifung 22" x 1 pannensicher schwarz	1 St.
3a	05 122 21	Schlauch 22" x 1 3/8"	1 St.
3b	05 122 22	Schlauch 22" x 1"	1 St.
4	05 122 03	Felgenband 22" / 24"	1 St.
o. Bild	04 240 11	Speichenreflektor	2 St.
5	50 622 01	Steckachse Standard Ø12,7mm (1/2") L=104 mm schwarz Kappe	1 St.

Antriebsrad TENSIO (mit 18 FIBRE Speichen)



Antriebsrad TENSIO 24 Zoll (schwarz)

Pos.-Nr.	Artikelnummer	Benennung	Menge
1 – 5	45 614 81	Antriebsrad TENSIO 24"x1 Alu-Greifring / Luft. feinprofil kpl. mit Aluminium Greifring und Luftbereifung 24"x1 feinprofil (ohne Steckachse)	1 St.
1 - 2	45 614 41	Antriebsrad TENSIO 24" mit Alu-Greifring schwarz (ohne Bereifung / ohne Steckachse)	1 St.
1	45 614 91	Speichenrad TENSIO 24" schwarz (mit Nabe 1/2") (ohne Bereifung / ohne Greifring)	1 St.
2	45 614 11	Greifring TENSIO 24" Aluminium schwarz	1 St.
3a	05 124 43	Laufdecke 24" x 1" feinprofil	1 St.
3b	05 124 49	Laufdecke 24" x 1" Marathon Plus Evolution (schwarze Decke)	1 St.
4	05 124 22	Schlauch 24" x 1"	1 St.
5	05 122 03	Felgenband 22" / 24"	1 St.
6	50 622 01	Steckachse Standard Ø12,7mm (1/2") L=104 mm schwarz Kappe	1 St.

Antriebsrad TENSIO 22 Zoll (schwarz)

Pos.-Nr.	Artikelnummer	Benennung	Menge
1 – 5	45 612 81	Antriebsrad TENSIO 22"x1 Alu-Greifring / Luft. feinprofil kpl. mit Aluminium Greifring und Luftbereifung 22"x1 feinprofil (ohne Steckachse)	1 St.
1 - 2	45 612 41	Antriebsrad TENSIO 22" mit Alu-Greifring schwarz (ohne Bereifung / ohne Steckachse)	1 St.
1	45 612 91	Speichenrad TENSIO 22" schwarz (mit Nabe 1/2") (ohne Bereifung / ohne Greifring)	1 St.
2	45 612 11	Greifring TENSIO 22" Aluminium schwarz	1 St.
3a	05 122 43	Laufdecke 22" x 1" feinprofil	1 St.
3b	05 122 48	Laufdecke 22" x 1" Marathon Plus Evolution (schwarze Decke)	1 St.
4	05 122 22	Schlauch 22" x 1"	1 St.
5	05 122 03	Felgenband 22" / 24"	1 St.
6	50 622 01	Steckachse Standard Ø12,7mm (1/2") L=104 mm schwarz Kappe	1 St.

Antriebsrad LWW (Light Weight Wheels)



Antriebsrad LWW 24 Zoll

Pos.-Nr.	Artikelnummer	Benennung	Menge
1 – 5	40 614 81	Antriebsrad LWW 24"x1 Alu. schwarz / Luft feinprofil kpl. mit Aluminium Greifring schwarz und Luftbereifung 24"x1 feinprofil (ohne Steckachse)	1 St.
1 – 5	40 614 85	Antriebsrad LWW 24"x1 Alu. silber / Luft feinprofil kpl. mit Aluminium Greifring silber und Luftbereifung 24"x1 feinprofil (ohne Steckachse)	1 St.
1	40 614 89	Speichenrad LWW 24" (gerade gespeicht / schwarze Nabe 1/2") (ohne Bereifung / ohne Greifring)	1 St.
2a	40 613 10	Greifring LWW 24" Aluminium schwarz eloxiert kpl.	1 St.
2b	40 613 15	Greifring LWW 24" Aluminium silber eloxiert kpl.	1 St.
2c	40 613 84	Greifring CURVE L 24" / Lasche für LWW 24" Aluminium schwarz.	1 St.
3a	05 124 43	Laufdecke 24" x 1" feinprofil	1 St.
3b	05 124 49	Laufdecke 24" x 1" Marathon Plus Evolution (schwarze Decke)	1 St.
4	05 124 22	Schlauch 24" x 1"	1 St.
5	05 122 03	Felgenband 22" / 24"	1 St.
6	40 612 01	Steckachse LWW Ø12,7mm (1/2") L=99mm schwarz Kappe	1 St.

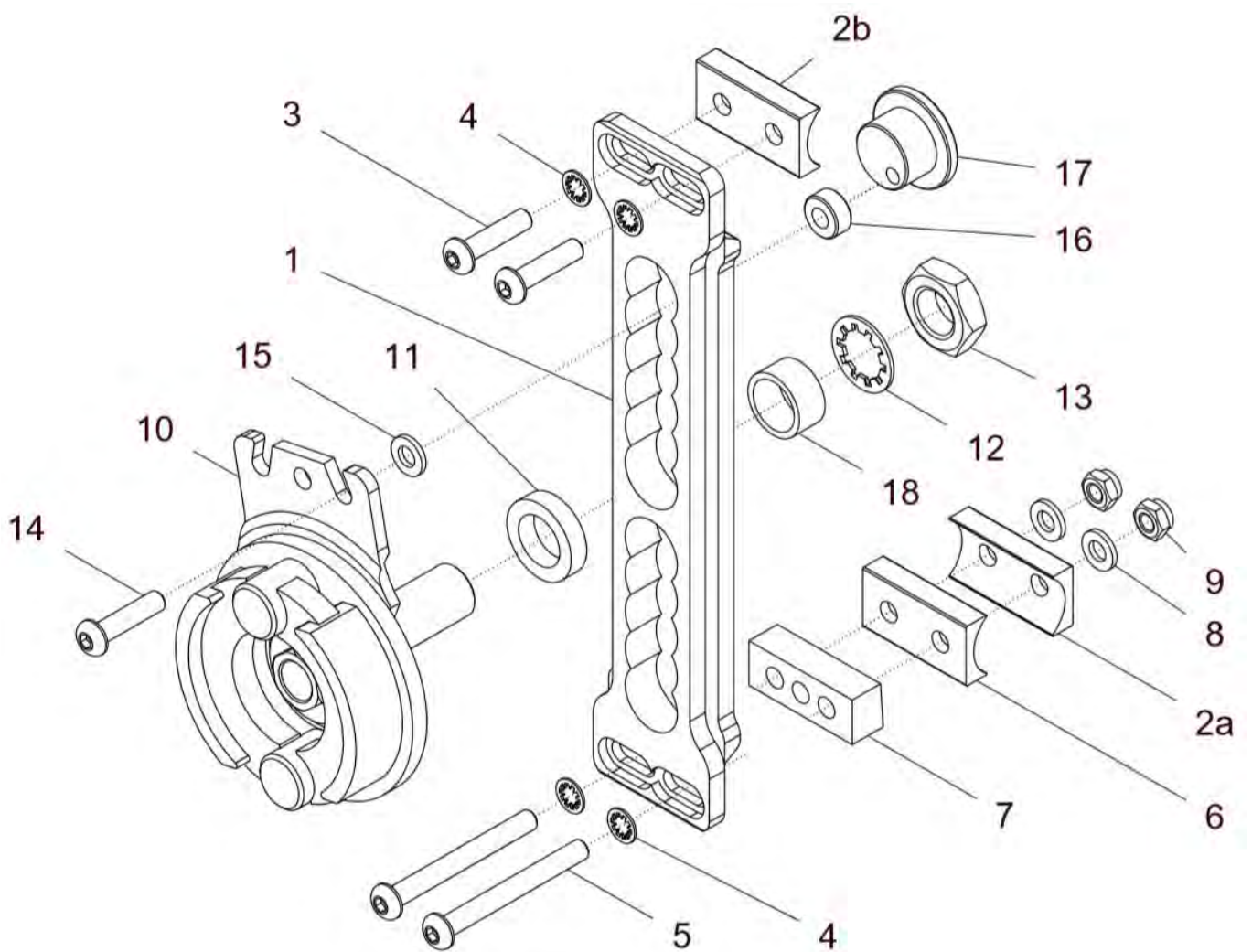
Antriebsrad LWW 22 Zoll

Pos.-Nr.	Artikelnummer	Benennung	Menge
1 – 5	22 614 81	Antriebsrad LWW 22"x1 Alu. schwarz / Luft feinprofil kpl. mit Aluminium Greifring schwarz und Luftbereifung 22"x1 feinprofil (ohne Steckachse)	1 St.
1 – 5	22 614 85	Antriebsrad LWW 22"x1 Alu. silber / Luft feinprofil kpl. mit Aluminium Greifring silber und Luftbereifung 22"x1 feinprofil (ohne Steckachse)	1 St.
1	22 614 89	Speichenrad LWW 22" (gerade gespeicht / schwarze Nabe 1/2") (ohne Bereifung / ohne Greifring)	1 St.
2a	22 613 10	Greifring LWW 22" Aluminium schwarz eloxiert kpl.	1 St.
2b	22 613 15	Greifring LWW 22" Aluminium silber eloxiert kpl.	1 St.
2c	22 613 84	Greifring CURVE 22" / Lasche für LWW 22" Aluminium schwarz.	1 St.
3a	05 122 43	Laufdecke 22" x 1" feinprofil	1 St.
3b	05 121 48	Laufdecke 22" x 1" Marathon Plus Evolution (schwarze Decke)	1 St.
4	05 122 22	Schlauch 22" x 1"	1 St.
5	05 122 03	Felgenband 22" / 24"	1 St.
6	40 612 01	Steckachse LWW Ø12,7mm (1/2") L=99mm schwarz Kappe	1 St.

Antriebsrad LWW 20 Zoll

Pos.- Nr.	Artikelnummer	Benennung	Menge
1 – 5	25 614 81	Antriebsrad LWW 20"x1 Alu. schwarz / Luft feinprofil kpl. mit Aluminium Greifring schwarz und Luftbereifung 20"x1 feinprofil (ohne Steckachse)	1 St.
1 – 5	25 614 85	Antriebsrad LWW 20"x1 Alu. silber / Luft feinprofil kpl. mit Aluminium Greifring silber und Luftbereifung 20"x1 feinprofil (ohne Steckachse)	1 St.
1	25 614 89	Speichenrad LWW 20" (gerade gespeicht / schwarze Nabe 1/2") (ohne Bereifung / ohne Greifring)	1 St.
2a	25 613 10	Greifring LWW 20" Aluminium schwarz eloxiert kpl.	1 St.
2b	25 613 15	Greifring LWW 20" Aluminium silber eloxiert kpl.	1 St.
3a	05 120 42	Laufdecke 20" x 1" feinprofil	1 St.
3b	05 121 45	Laufdecke 20" x 1" PRIO SENTINEL (schwarze Decke)	1 St.
4	05 120 22	Schlauch 20" x 1"	1 St.
5	05 122 03	Felgenband	1 St.
6	40 612 01	Steckachse LWW Ø12,7mm (1/2") L=99mm schwarz Kappe	1 St.

Lochplatte FINDUS für Trommelbremse (außen montiert) 0° / 4° / 7° / 10°-Sturz

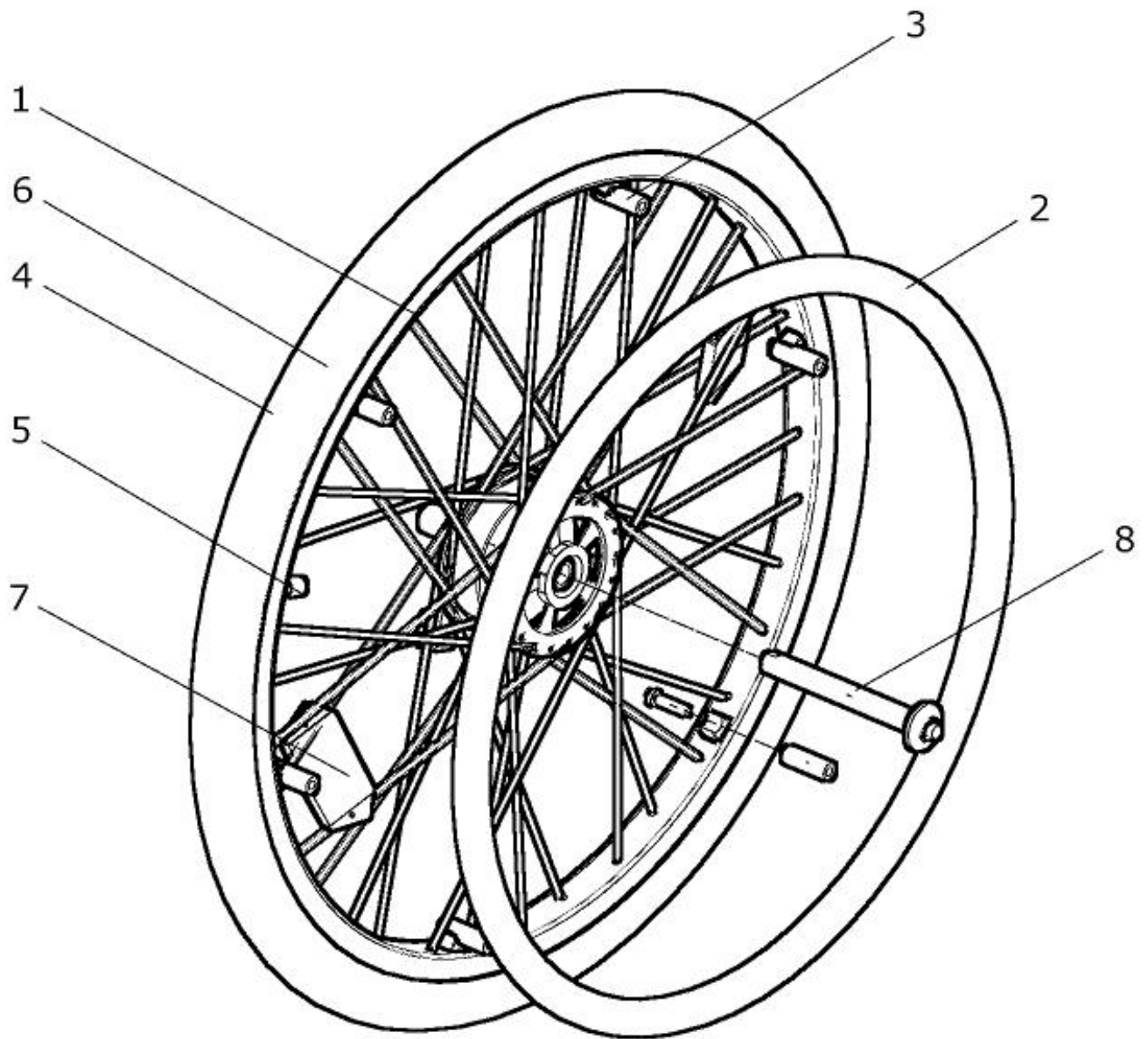


Pos.-Nr.	Artikelnummer	Benennung	Menge
1 – 9	25 661 10	Lochplatte für Trommelbremse außen montiert FINDUS kpl. (ohne Bremsträger) Sturz: ?	2 St.
1	25 621 11	Lochplatte FINDUS	2 St.
2a – 5a, 8 – 9	25 661 80	Montageset Sturz 0° für Lochplatte für Tr.br. FINDUS kpl. (ohne Lochplatte)	2 Set
2a – 5b, 6, 7a, 8 – 9	25 661 84	Montageset Sturz 4° für Lochplatte für Tr.br. FINDUS kpl. (ohne Lochplatte)	2 Set
2a – 5c, 6, 7b, 8 – 9	25 661 87	Montageset Sturz 7° für Lochplatte für Tr.br. FINDUS kpl. (ohne Lochplatte)	2 Set
2b – 5d, 6, 7c, 8 – 9	25 661 89	Montageset Sturz 10° für Lochplatte für Tr.br. FINDUS kpl. (ohne Lochplatte)	2 Set
2a	50 621 02	Halbschale 6,5	Sturz 0°, 4°, 7° 2 St.
2b	50 621 02	Halbschale 6,5	Sturz 10° 4 St.
3	01 153 23	Linsenkopfschraube M6x25 - ISO 7380 vz	4 St.
4	01 330 01	Schnorr-Sicherungsscheibe NM6	8 St.
5a	01 153 26	Linsenkopfschraube M6x40 - ISO 7380 vz	Sturz 0° 4 St.
5b	01 153 29	Linsenkopfschraube M6x55 - ISO 7380 vz	Sturz 4° 4 St.
5c	01 153 31	Linsenkopfschraube M6x65 - ISO 7380 vz	Sturz 7° 4 St.
5d	01 152 34	Linsenkopfschraube M6x80 - ISO 7380 A2	Sturz 10° 4 St.
6	50 621 02	Halbschale 6,5	(nicht bei 0° Sturz) 2 St.
zu 7	-----	ohne Distanz	Sturz 0° -
7a	50 621 06	Distanzblock 12mm	Sturz 4° 2 St.
7b	50 621 07	Distanzblock 22mm	Sturz 7° 2 St.
7c	50 621 08	Distanzblock 33mm	Sturz 10° 2 St.
8	01 320 02	Scheibe 6,4 - DIN 125	4 St.
9	01 210 03	Mutter M6 - DIN 985 A4	4 St.
10a – 18	25 662 10	Bremsträger rechts mit Befestigung an Lochplatte FINDUS kpl. (ohne Lochplatte; für Lochplatte außen montiert) Sturz: ?	1 St.
10b – 18	25 663 10	Bremsträger links mit Befestigung an Lochplatte FINDUS kpl. (ohne Lochplatte; für Lochplatte außen montiert) Sturz: ?	1 St.
10a	05 110 12	Bremsträger Trommelbremse SIDE-B (rechts)	1 St.
10b	05 110 13	Bremsträger Trommelbremse SIDE-A (links)	1 St.
11a	50 661 17	Distanzscheibe 6mm	(bei 0° / 4° Sturz) 2 St.
11b	50 661 12	Distanzscheibe 18mm	(bei 7° Sturz) 2 St.

11c	50 622 22	Distanzscheibe 20mm (bei 10° Sturz)	4 St.
12	01 330 06	Schnorr-Sicherungsscheibe NM16	2 St.
13	01 212 06	Mutter M16x1 SW24	2 St.
14a	01 153 23	Linsenkopfschraube M6x25 - ISO 7380 vz (bei 0° / 4° Sturz)	2 St.
14b	01 153 25	Linsenkopfschraube M6x35 - ISO 7380 vz (bei 7° Sturz)	2 St.
14c	01 153 26	Linsenkopfschraube M6x40 - ISO 7380 vz (bei 10° Sturz)	2 St.
15	01 320 02	Scheibe 6,4 - DIN 125	2 St.
16a	25 225 13	Distanzröllchen 6mm (bei 0° / 4° Sturz)	2 St.
16b	50 661 16	Distanzröllchen 18mm (bei 7° Sturz)	2 St.
16c	50 661 11	Distanzröllchen 22mm (bei 10° Sturz)	2 St.
17	25 630 02	Befestigungsbolzen	2 St.
18	25 661 22	Buchse für Trommelbremse Ø20 x Ø 16 x L=10	2 St.

Pos.- Nr.	Artikelnummer	Benennung	Menge
2 – 5a, 8 – 9, 11a, 14a 15, 16a, 17, 18	25 661 90	Montageset für Lochplatte Trommelbremse/Bremsträger Sturz 0° Teile für Lochplatte und Bremsträger (ohne Lochplatte FINDUS / ohne Bremsträger)	2 Set
2 – 5b, 6, 7a, 8 – 9, 11a, 14a 15, 16a, 17, 18	25 661 94	Montageset für Lochplatte Trommelbremse/Bremsträger Sturz 4° Teile für Lochplatte und Bremsträger (ohne Lochplatte FINDUS / ohne Bremsträger)	2 Set
2 – 5c, 6, 7b, 8 – 9, 11b, 14b 15, 16b, 17, 18	25 661 97	Montageset für Lochplatte Trommelbremse/Bremsträger Sturz 7° Teile für Lochplatte und Bremsträger (ohne Lochplatte FINDUS / ohne Bremsträger)	2 Set
2 – 5d, 6, 7c, 8 – 9, 11c, 14c 15, 16c, 17, 18	25 661 99	Montageset für Lochplatte Trommelbremse/Bremsträger Sturz 10° Teile für Lochplatte und Bremsträger (ohne Lochplatte FINDUS / ohne Bremsträger)	2 Set

Antriebsrad Trommelbremse



Antriebsrad Trommelbremse 24 Zoll

Pos.-Nr.	Artikelnummer	Benennung	Menge
1 – 7	50 661 81	Antriebsrad Tr.br. 24“x1 3/8 Edelstahl / Luftbereifung grobprofil kpl. Antriebsrad mit Trommelbremsnabe und mit Edelstahlgreifring und Luftbereifung 24“x1 3/8 grobprofil (ohne Steckachse) Anbau: eng / weit ? (Anbau eng ist standard)	1 St.
1 – 7	50 661 82	Antriebsrad Tr.br. 24“x1 Edelstahl / Luftbereifung grobprofil kpl. Antriebsrad mit Trommelbremsnabe und mit Edelstahlgreifring und Luftbereifung 24“x1 grobprofil (ohne Steckachse) Anbau: eng / weit ? (Anbau eng ist standard)	1 St.
1 – 7	50 661 87	Antriebsrad Tr.br. 24“x1 Edelstahl / Luftbereifung feinprofil kpl. Antriebsrad mit Trommelbremsnabe und mit Edelstahlgreifring und Luftbereifung 24“x1 feinprofil (ohne Steckachse) Anbau: eng / weit ? (Anbau eng ist standard)	1 St.
1 – 7	50 661 86	Antriebsrad Tr.br. 24“x1 3/8 Edelstahl / pannensicher grau kpl. Antriebsrad mit Trommelbremsnabe und mit Edelstahlgreifring und pannensicherer Bereifung 24“x1 3/8 grau (ohne Steckachse) Anbau: eng / weit ? (Anbau eng ist standard)	1 St.
1 – 7	50 661 85	Antriebsrad Tr.br. 24“x1 Edelstahl / pannensicher grau kpl. Antriebsrad mit Trommelbremsnabe und mit Edelstahlgreifring und pannensicherer Bereifung 24“x1 grau (ohne Steckachse) Anbau: eng / weit ? (Anbau eng ist standard)	1 St.
1 – 7	50 661 85S	Antriebsrad Tr.br. 24“x1 Edelstahl / pannensicher schwarz kpl. Antriebsrad mit Trommelbremsnabe und mit Edelstahlgreifring und pannensicherer Bereifung 24“x1 schwarz (ohne Steckachse) Anbau: eng / weit ? (Anbau eng ist standard)	1 St.
1 – 7	50 661 83	Antriebsrad Tr.br. 24“x1 3/8 Alu. schwarz / Luftbereifung grob kpl. Antriebsrad mit Trommelbremsnabe und mit Aluminium Greifring und Luftbereifung 24“x1 3/8 grobprofil (ohne Steckachse) Anbau: eng / weit ? (Anbau eng ist standard)	1 St.
1 – 7	50 661 84	Antriebsrad Tr.br. 24“x1 3/8 Alu. schwarz / pannensicher grau kpl. Antriebsrad mit Trommelbremsnabe und mit Aluminium Greifring und pannensicherer Bereifung 24“x1 3/8 grau (ohne Steckachse) Anbau: eng / weit ? (Anbau eng ist standard)	1 St.
1 – 7	50 661 88	Antriebsrad Tr.br. 24“x1 Alu. schwarz / pannensicher grau kpl. Antriebsrad mit Trommelbremsnabe und mit Aluminium Greifring und pannensicherer Bereifung 24“x1 grau (ohne Steckachse) Anbau: eng / weit ? (Anbau eng ist standard)	1 St.
1, 4a – 7	50 661 50	Antriebsrad Tr.br. 24“x1 3/8 Luftbereifung grobprofil (ohne Greifring / ohne Steckachse)	1 St.

1, 4e – 7	50 661 58	Antriebsrad Tr.br. 24“x1 Luftbereifung Marathon Plus Evolution (ohne Greifring / ohne Steckachse)	1 St.
1, 4h – 7	50 661 51	Antriebsrad Tr.br. 24“x1 Pannensicher grau (ohne Greifring / ohne Steckachse)	1 St.
1, 4g – 7	50 661 52	Antriebsrad Tr.br. 24“x1 3/8 Pannensicher grau (ohne Greifung / ohne Steckachse)	1 St.
1	50 661 55	Speichenrad Trommelbremsnabe 24“ (ohne Bereifung / ohne Greifring)	1 St.
2a – 3a	50 623 55	Greifring 24“ Aluminium schwarz / Anbau eng kpl.	1 St.
2a – 3b	50 623 85	Greifring 24“ Aluminium schwarz / Anbau weit kpl.	1 St.
2b – 3a	50 623 00	Greifring 24“ Edelstahl / Anbau eng kpl.	1 St.
2b – 3b	50 623 30	Greifring 24“ Edelstahl / Anbau weit kpl.	1 St.
2c – 3a	50 623 50	Greifring 24“ Aluminium silber / Anbau eng kpl.	1 St.
2a	50 623 56	Greifring 24“ Aluminium schwarz	1 St.
2b	50 623 01	Greifring 24“ Edelstahl	1 St.
2c	50 623 51	Greifring 24“ Aluminium silber	1 St.
3a	50 623 04	Greifringanbau-Set eng kpl. (Set mit 6 Schrauben M5x45 und Distanzen kurz schwarz L=27mm)	1 St.
3b	50 623 34	Greifringanbau-Set weit kpl. (Set mit 6 Schrauben M5x50 und Distanzen lang grau L=35mm)	1 St.
3c	50 623 58	Greifringanbau-Set super eng kpl. (Set mit 6 Schrauben M5x35 und Distanzen Alu kurz L=14mm)	1 St.
4a	05 124 41	Laufdecke 24“ x 1 3/8“ grobprofil	1 St.
4b	05 124 42	Laufdecke 24“ x 1“ grobprofil	1 St.
4c	05 124 43	Laufdecke 24“ x 1“ feinprofil	1 St.
4d	05 124 48	Laufdecke 24“ x 1“ Marathon Plus (graue Decke)	1 St.
4e	05 124 49	Laufdecke 24“ x 1“ Marathon Plus Evolution (schwarze Decke)	1 St.
4f	05 124 47	Laufdecke 24“ x 1“ DownTown	1 St.
4g	05 124 52	PU-Bereifung 24“ x 1 3/8 pannensicher grau	1 St.
4h	05 124 51	PU-Bereifung 24“ x 1 pannensicher grau	1 St.
4j	05 124 53	PU-Bereifung 24“ x 1 pannensicher schwarz	1 St.
5a	05 124 21	Schlauch 24“ x 1 3/8“	1 St.
5b	05 124 22	Schlauch 24“ x 1“	1 St.
6	05 122 03	Felgenband 22“ / 24“	1 St.
7	04 240 11	Speichenreflektor	2 St.
8	50 661 02	Steckachse Trommelbremse Ø12mm L=108 mm Kappe silber	1 St.

Sonder-Greifringe:

2 - 3	50 623 35	Greifring 24" Maxgrepp ERGO PARA kpl.	1 St.
2 - 3	50 623 38	Greifring 24" Maxgrepp ERGO PARA CP kpl.	1 St.
2 - 3	50 623 84	Greifring 24" CURVE L / M5 Ösen / Anbau eng kpl.	1 St.
2 - 3	50 623 94	Greifring 24" CURVE GRIP L / M5 Ösen / Anbau eng kpl.	1 St.
2 – 3a	50 623 40	Greifring 24" Aluminum farbig / Anbau eng kpl. FM: ?	1 St.
2 – 3b	50 623 45	Greifring 24" Aluminum farbig / Anbau weit kpl. FM: ?	1 St.
2	05 124 70	Greifring 24" TETRA-GRIP	1 St.

Antriebsrad Trommelbremse 22 Zoll

Pos.-Nr.	Artikelnummer	Benennung	Menge
1 – 7	10 661 81	Antriebsrad Tr.br. 22“x1 3/8 Edelstahl / Luftbereifung grobprofil kpl. Antriebsrad mit Trommelbremsnabe und mit Edelstahlgreifring und Luftbereifung 22“x1 3/8 grobprofil (ohne Steckachse) Anbau: eng / weit ? (Anbau eng ist standard)	1 St.
1 – 7	10 661 82	Antriebsrad Tr.br. 22“x1 3/8 Edelstahl / pannensicher grau kpl. Antriebsrad mit Trommelbremsnabe und mit Edelstahlgreifring und pannensicherer Bereifung 22“x1 3/8 grau (ohne Steckachse) Anbau: eng / weit ? (Anbau eng ist standard)	1 St.
1 – 7	10 661 85	Antriebsrad Tr.br. 22“x1 Edelstahl / pannensicher grau kpl. Antriebsrad mit Trommelbremsnabe und mit Edelstahlgreifring und pannensicherer Bereifung 22“x1 grau (ohne Steckachse) Anbau: eng / weit ? (Anbau eng ist standard)	1 St.
1 – 7	10 661 83	Antriebsrad Tr.br. 22“x1 3/8 Alu. schwarz / Luftbereifung grob kpl. Antriebsrad mit Trommelbremsnabe und mit Aluminium Greifring und Luftbereifung 22“x1 3/8 grobprofil (ohne Steckachse) Anbau: eng / weit ? (Anbau eng ist standard)	1 St.
1 – 7	10 661 87	Antriebsrad Tr.br. 22“x1 Alu. schwarz / Luftbereifung fein kpl. Antriebsrad mit Trommelbremsnabe und mit Aluminium Greifring und Luftbereifung 22“x1 feinprofil (ohne Steckachse) Anbau: eng / weit ? (Anbau eng ist standard)	1 St.
1 – 7	10 661 84	Antriebsrad Tr.br. 22“x1 3/8 Alu. schwarz / pannensicher grau kpl. Antriebsrad mit Trommelbremsnabe und mit Aluminium Greifring und pannensicherer Bereifung 22“x1 3/8 grau (ohne Steckachse) Anbau: eng / weit ? (Anbau eng ist standard)	1 St.
1 – 7	10 661 86	Antriebsrad Tr.br. 22“x1 Alu. schwarz / pannensicher grau kpl. Antriebsrad mit Trommelbremsnabe und mit Aluminium Greifring und pannensicherer Bereifung 22“x1 grau (ohne Steckachse) Anbau: eng / weit ? (Anbau eng ist standard)	1 St.
1, 4a – 7	10 661 50	Antriebsrad Tr.br. 22“x1 3/8 Luftbereifung grobprofil (ohne Greifring / ohne Steckachse)	1 St.
1, 4b – 7	10 661 51	Antriebsrad Tr.br. 22“x1 Luftbereifung grobprofil (ohne Greifring / ohne Steckachse)	1 St.
1	10 661 55	Speichenrad Trommelbremsnabe 22“ (ohne Bereifung / ohne Greifring)	1 St.
2a – 3a	10 613 55	Greifring 22“ Aluminium schwarz / Anbau eng kpl.	1 St.
2a – 3b	10 613 85	Greifring 22“ Aluminium schwarz / Anbau weit kpl.	1 St.
2b – 3a	10 613 00	Greifring 22“ Edelstahl / Anbau eng kpl.	1 St.

2b – 3b	10 613 30	Greifring 22“ Edelstahl / Anbau weit kpl.	1 St.
2c – 3a	10 613 50	Greifring 22“ Aluminium silber / Anbau eng kpl.	1 St.
2a	10 613 56	Greifring 22“ Aluminium schwarz	1 St.
2b	10 613 01	Greifring 22“ Edelstahl	1 St.
2c	10 613 51	Greifring 22“ Aluminium silber	1 St.
3a	50 623 04	Greifringanbau-Set eng kpl. (Set mit 6 Schrauben M5x45 und Distanzen kurz schwarz L=27mm)	1 St.
3b	50 623 34	Greifringanbau-Set weit kpl. (Set mit 6 Schrauben M5x50 und Distanzen lang grau L=35mm)	1 St.
3c	50 623 58	Greifringanbau-Set super eng kpl. (Set mit 6 Schrauben M5x35 und Distanzen Alu kurz L=14mm)	1 St.
4a	05 122 41	Laufdecke 22“ x 1 3/8“ grobprofil	1 St.
4b	05 122 42	Laufdecke 22“ x 1“ grobprofil	1 St.
4c	05 122 43	Laufdecke 22“ x 1“ feinprofil	1 St.
4d	05 122 48	Laufdecke 22“ x 1“ Marathon Plus Evolution (schwarze Decke)	1 St.
4e	05 122 51	Bereifung 22“ x 1 3/8 pannensicher grau	1 St.
4f	05 122 52	Bereifung 22“ x 1 pannensicher grau	1 St.
4g	05 122 53	Bereifung 22“ x 1 pannensicher schwarz	1 St.
5a	05 122 21	Schlauch 22“ x 1 3/8“	1 St.
5b	05 122 22	Schlauch 22“ x 1“	1 St.
6	05 122 03	Felgenband 22“ / 24“	1 St.
7	04 240 11	Speichenreflektor	2 St.
8	50 661 02	Steckachse Trommelbremse Ø12mm L=108 mm Kappe silber	1 St.

Sonder-Greifringe:

2 - 3	10 613 35	Greifring 22“ Maxgrepp ERGO PARA kpl.	1 St.
2 - 3	10 613 38	Greifring 22“ Maxgrepp ERGO PARA CP kpl.	1 St.
2 - 3	10 613 84	Greifring 22“ CURVE / M5 Ösen / Anbau eng kpl.	1 St.
2 - 3	10 613 94	Greifring 22“ CURVE T-GRIP / M5 Ösen / Anbau eng kpl.	1 St.
2	05 122 70	Greifring 22“ TETRA-GRIP	1 St.

Antriebsrad Trommelbremse 20 Zoll

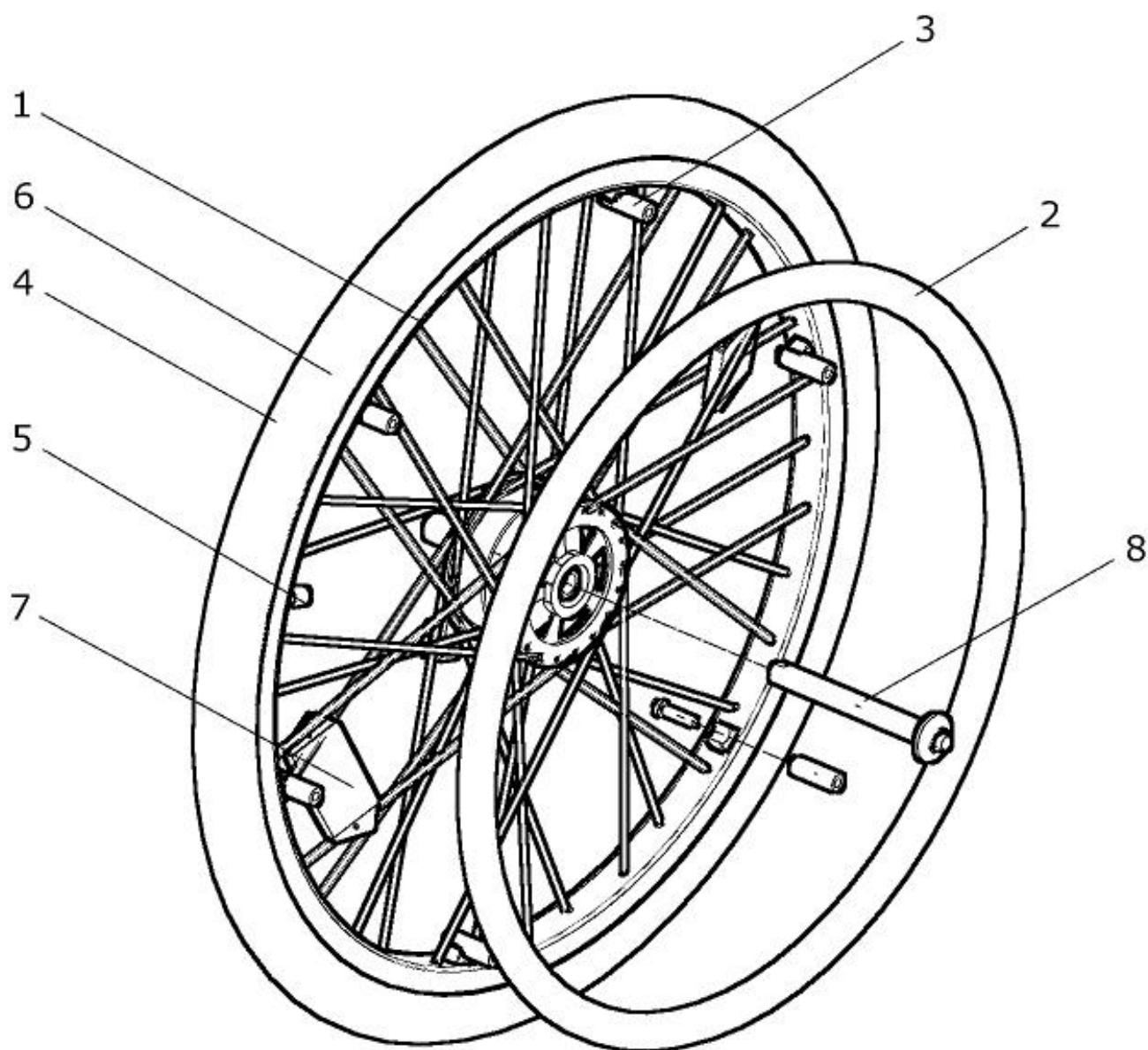
Pos.-Nr.	Artikelnummer	Benennung	Menge
1 – 7	10 661 72	Antriebsrad Tr.br. 20“x1 3/8 Alu. schwarz / Luftbereifung grob kpl. Antriebsrad mit Trommelbremsnabe und mit Aluminium Greifring und Luftbereifung 20“x1 3/8 grobprofil (ohne Steckachse) Anbau: eng / weit ? (Anbau eng ist standard)	1 St.
1 – 7	10 661 71	Antriebsrad Tr.br. 20“x1 Alu. schwarz / Luftbereifung fein kpl. Antriebsrad mit Trommelbremsnabe und mit Aluminium Greifring und Luftbereifung 20“x1 feinprofil (ohne Steckachse) Anbau: eng / weit ? (Anbau eng ist standard)	1 St.
1 – 7	10 661 74	Antriebsrad Tr.br. 20“x1 3/8 Alu. schwarz / pannensicher grau kpl. Antriebsrad mit Trommelbremsnabe und mit Aluminium Greifring und pannensicherer Bereifung 20“x1 3/8 grau (ohne Steckachse) Anbau: eng / weit ? (Anbau eng ist standard)	1 St.
1 – 7	10 661 73	Antriebsrad Tr.br. 20“x1 Alu. schwarz / pannensicher grau kpl. Antriebsrad mit Trommelbremsnabe und mit Aluminium Greifring und pannensicherer Bereifung 20“x1 grau (ohne Steckachse) Anbau: eng / weit ? (Anbau eng ist standard)	1 St.
1, 2a, 3a	10 661 79	Antriebsrad Tr.br. 20“ Alu.-Greifring schwarz Anbau eng (ohne Bereifung / ohne Steckachse) Anbau: eng	1 St.
1, 2a, 3b	10 661 78	Antriebsrad Tr.br. 20“ Alu.-Greifring schwarz Anbau weit (ohne Bereifung / ohne Steckachse) Anbau: weit	1 St.
1	10 661 65	Speichenrad Trommelbremsnabe 20“ (ohne Bereifung / ohne Greifring)	1 St.
2a – 3a	30 633 20	Greifring 20“ Aluminium schwarz / Anbau eng kpl.	1 St.
2a – 3b	30 633 40	Greifring 20“ Aluminium schwarz / Anbau weit kpl.	1 St.
2b – 3a	30 633 15	Greifring 20“ Edelstahl / Anbau eng kpl.	1 St.
2b – 3b	30 633 30	Greifring 20“ Edelstahl / Anbau weit kpl.	1 St.
2a	30 633 21	Greifring 20“ Aluminium schwarz (mit 4x M5)	1 St.
2b	30 633 31	Greifring 20“ Edelstahl (mit 4x M5)	1 St.
3a	30 633 25	Greifringanbau-Set 20“ eng kpl. (Set mit 4 Schrauben M5x45 und Distanzen kurz schwarz L=27mm)	1 Set
3b	50 623 34	Greifringanbau-Set 20“ weit kpl. (Set mit 4 Schrauben M5x50 und Distanzen lang grau L=35mm)	1 Set
4a	05 120 41	Laufdecke 20“ x 1 3/8“ grobprofil	1 St.
4b	05 120 42	Laufdecke 20“ x 1“ feinprofil	1 St.
4c	05 120 51	Bereifung 20“ x 1 3/8 pannensicher grau	1 St.

4d	05 120 52	Bereifung 20" x 1 pannensicher grau	1 St.
5a	05 120 21	Schlauch 20" x 1 3/8"	1 St.
5b	05 120 22	Schlauch 20" x 1"	1 St.
6	05 122 03	Felgenband	1 St.
7	04 240 11	Speichenreflektor	2 St.
8	50 661 02	Steckachse Trommelbremse Ø12mm L=108 mm Kappe silber	1 St.

Sonder-Greifringe:

2 - 3	30 633 65	Greifring 20" Maxgrepp ERGO PARA kpl.	1 St.
2 - 3	30 633 68	Greifring 20" Maxgrepp ERGO PARA CP kpl.	1 St.

Antriebsrad Trommelbremse „Black-Edition“



Antriebsrad Trommelbremse 24“ „Black-Edition“

Pos.-Nr.	Artikelnummer	Benennung	Menge
1 – 7	50 666 81	Antriebsrad Tr.br. 24“x1 „Black-Edition“ / SENTINEL fein kpl. Antriebsrad mit Trommelbremsnabe schwarz und mit Aluminium Greifring schwarz mit Bereifung SENTINEL Luftbereifung 24“x1 feinprofil (ohne Steckachse) Anbau: eng / weit ? (Anbau eng ist standard)	1 St.
1 – 7	50 666 82	Antriebsrad Tr.br. 24“x1 „Black-Edition“ / MarathonPlusEvolution kpl. Antriebsrad mit Trommelbremsnabe schwarz und mit Aluminium Greifring schwarz mit Bereifung Marathon Plus Evolution Luftbereifung 24“x1 feinprofil (ohne Steckachse) Anbau: eng / weit ? (Anbau eng ist standard)	1 St.
1 – 7	50 666 83	Antriebsrad Tr.br. 24“x1 „Black-Edition“ / pannensicher schwarz kpl. Antriebsrad mit Trommelbremsnabe und mit Aluminium Greifring und pannensicherer Bereifung 24“x1 schwarz (ohne Steckachse) Anbau: eng / weit ? (Anbau eng ist standard)	1 St.
1	50 666 59	Speichenrad Trommelbremsnabe 24“ schwarz (ohne Bereifung / ohne Greifring)	1 St.
2 – 3a	50 623 55	Greifring 24“ Aluminium schwarz / Anbau eng kpl.	1 St.
2 – 3b	50 623 85	Greifring 24“ Aluminium schwarz / Anbau weit kpl.	1 St.
2	50 623 56	Greifring 24“ Aluminium schwarz	1 St.
3a	50 623 04	Greifringanbau-Set eng kpl. (Set mit 6 Schrauben M5x45 und Distanzen kurz schwarz L=27mm)	1 St.
3b	50 623 34	Greifringanbau-Set weit kpl. (Set mit 6 Schrauben M5x50 und Distanzen lang grau L=35mm)	1 St.
3c	50 623 58	Greifringanbau-Set super eng kpl. (Set mit 6 Schrauben M5x35 und Distanzen Alu kurz L=14mm)	1 St.
4a	05 124 45	Laufdecke 24“ x 1“ SENTINEL feinprofil (schwarze Decke)	1 St.
4b	05 124 49	Laufdecke 24“ x 1“ Marathon Plus Evolution (schwarze Decke)	1 St.
4c	05 124 53	PU-Bereifung 24“ x 1 pannensicher schwarz	1 St.
5	05 124 22	Schlauch 24“ x 1“	1 St.
6	05 122 03	Felgenband 22“ / 24“	1 St.
7	04 240 11	Speichenreflektor	2 St.
8	50 666 12	Steckachse Trommelbremse Ø12mm L=108 mm Kappe schwarz	1 St.

Antriebsrad Trommelbremse 22“ „Black-Edition“

Pos.-Nr.	Artikelnummer	Benennung	Menge
1 – 7	10 666 81	Antriebsrad Tr.br. 22“x1 „Black-Edition“ / SENTINEL fein kpl. Antriebsrad mit Trommelbremsnabe schwarz und mit Aluminium Greifring schwarz mit Bereifung SENTINEL Luftbereifung 22“x1 feinprofil (ohne Steckachse) Anbau: eng / weit ? (Anbau eng ist standard)	1 St.
1 – 7	10 666 82	Antriebsrad Tr.br. 22“x1 „Black-Edition“ / MarathonPlusEvolution kpl. Antriebsrad mit Trommelbremsnabe schwarz und mit Aluminium Greifring schwarz mit Bereifung Marathon Plus Evolution Luftbereifung 22“x1 feinprofil (ohne Steckachse) Anbau: eng / weit ? (Anbau eng ist standard)	1 St.
1 – 7	10 666 83	Antriebsrad Tr.br. 22“x1 „Black-Edition“ / pannensicher schwarz kpl. Antriebsrad mit Trommelbremsnabe und mit Aluminium Greifring und pannensicherer Bereifung 22“x1 schwarz (ohne Steckachse) Anbau: eng / weit ? (Anbau eng ist standard)	1 St.
1	10 666 59	Speichenrad Trommelbremsnabe 22“ schwarz (ohne Bereifung / ohne Greifring)	1 St.
2 – 3a	10 613 55	Greifring 22“ Aluminium schwarz / Anbau eng kpl.	1 St.
2 – 3b	10 613 85	Greifring 22“ Aluminium schwarz / Anbau weit kpl.	1 St.
2	10 613 56	Greifring 22“ Aluminium schwarz	1 St.
3a	50 623 04	Greifringanbau-Set eng kpl. (Set mit 6 Schrauben M5x45 und Distanzen kurz schwarz L=27mm)	1 St.
3b	50 623 34	Greifringanbau-Set weit kpl. (Set mit 6 Schrauben M5x50 und Distanzen lang grau L=35mm)	1 St.
3c	50 623 58	Greifringanbau-Set super eng kpl. (Set mit 6 Schrauben M5x35 und Distanzen Alu kurz L=14mm)	1 St.
4a	05 122 45	Laufdecke 22“ x 1“ SENTINEL feinprofil (schwarz Decke)	1 St.
4b	05 122 48	Laufdecke 22“ x 1“ Marathon Plus Evolution (schwarze Decke)	1 St.
4c	05 122 53	Bereifung 22“ x 1 pannensicher schwarz	1 St.
5	05 122 22	Schlauch 22“ x 1“	1 St.
6	05 122 03	Felgenband 22“ / 24“	1 St.
7	04 240 11	Speichenreflektor	2 St.
8	50 666 12	Steckachse Trommelbremse Ø12mm L=108 mm Kappe schwarz	1 St.

Antriebsrad Trommelbremse 20“ „Black-Edition“

Pos.-Nr.	Artikelnummer	Benennung	Menge
1 – 7	10 666 41	Antriebsrad Tr.br. 20“x1 „Black-Edition“ / SENTINEL fein kpl. Antriebsrad mit Trommelbremsnabe schwarz und mit Aluminium Greifring schwarz mit Bereifung SENTINEL Luftbereifung 20“x1 feinprofil (ohne Steckachse) Anbau: eng / weit ? (Anbau eng ist standard)	1 St.
1 – 7	10 666 42	Antriebsrad Tr.br. 20“x1 „Black-Edition“ / pannensicher schwarz kpl. Antriebsrad mit Trommelbremsnabe und mit Aluminium Greifring und pannensicherer Bereifung 20“x1 schwarz (ohne Steckachse) Anbau: eng / weit ? (Anbau eng ist standard)	1 St.
1	10 666 29	Speichenrad Trommelbremsnabe 20“ schwarz (ohne Bereifung / ohne Greifring)	1 St.
2 – 3a	30 633 20	Greifring 20“ Aluminium schwarz / Anbau eng kpl.	1 St.
2 – 3b	30 633 40	Greifring 20“ Aluminium schwarz / Anbau weit kpl.	1 St.
2	30 633 21	Greifring 20“ Aluminium schwarz (mit 4x M5)	1 St.
3a	30 633 25	Greifringanbau-Set 20“ eng kpl. (Set mit 4 Schrauben M5x45 und Distanzen kurz schwarz L=27mm)	1 Set
3b	50 623 34	Greifringanbau-Set 20“ weit kpl. (Set mit 4 Schrauben M5x50 und Distanzen lang grau L=35mm)	1 Set
4a	05 120 45	Laufdecke 20“ x 1“ SENTINEL feinprofil (schwarze Decke)	1 St.
4b	05 120 53	Bereifung 20“ x 1 pannensicher schwarz	1 St.
5	05 120 22	Schlauch 20“ x 1“	1 St.
6	05 122 03	Felgenband	1 St.
7	04 240 11	Speichenreflektor	2 St.
8	50 666 12	Steckachse Trommelbremse Ø12mm L=108 mm Kappe schwarz	1 St.

Antriebsrad Trommelbremse und SAFETY-GRIP (Felge mit integriertem Greifring)



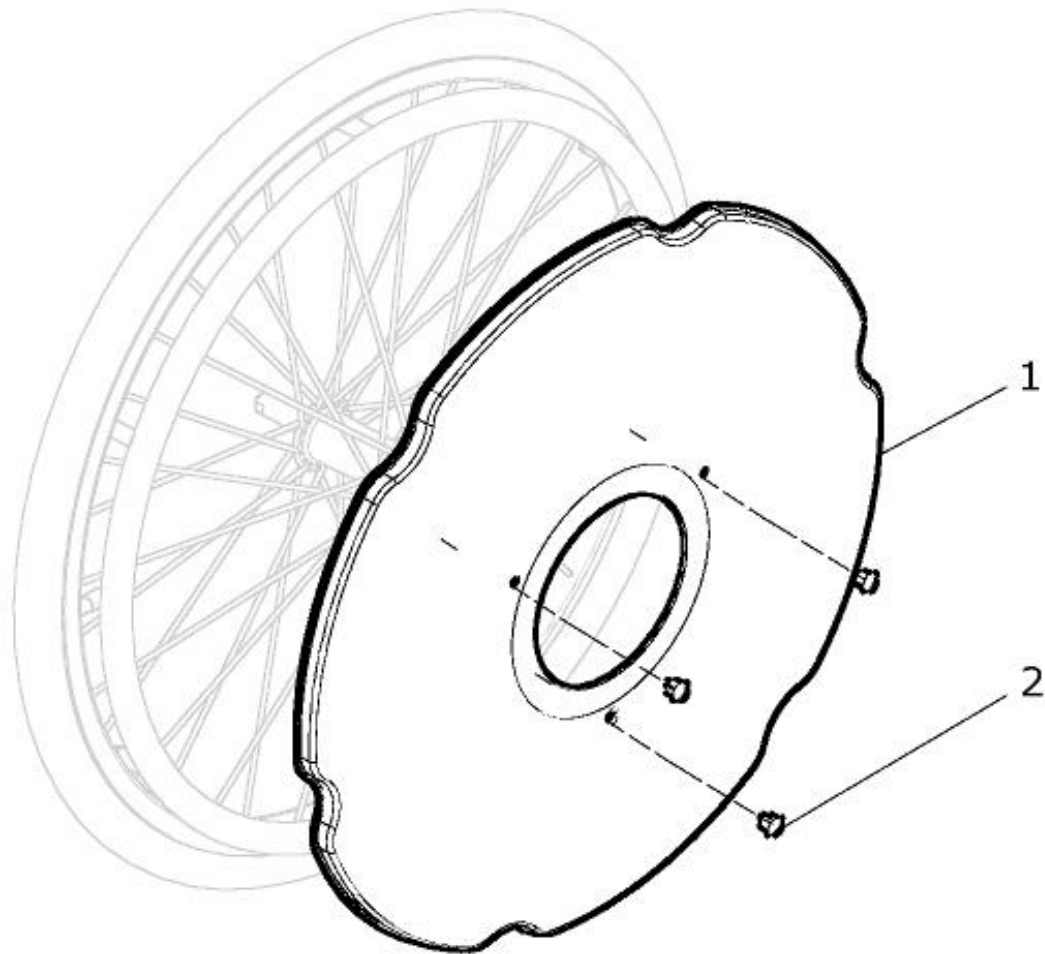
Antriebsrad Trommelbremse und SAFETY-GRIP 24 Zoll

Pos.-Nr.	Artikelnummer	Benennung	Menge
1 - 4	40 662 80	Antriebsrad Tr.br. mit SAFETY-GRIP 24"x1 3/8 Luft. grob kpl. Antriebsrad mit Trommelbremsnabe und Felge mit integriertem Greifring, mit Luftbereifung 24"x1 3/8 grobprofil (ohne Steckachse)	1 St.
1 - 4	40 662 81	Antriebsrad Tr.br. mit SAFETY-GRIP 24"x1 Luft. grob kpl. Antriebsrad mit Trommelbremsnabe und Felge mit integriertem Greifring, mit Luftbereifung 24"x1 grobprofil (ohne Steckachse)	1 St.
1 - 4	40 662 82	Antriebsrad Tr.br. mit SAFETY-GRIP 24"x1 Luft. feinprofil kpl. Antriebsrad mit Trommelbremsnabe und Felge mit integriertem Greifring, mit Luftbereifung 24"x1 feinprofil (ohne Steckachse)	1 St.
1 - 4	40 662 83	Antriebsrad Tr.Br. mit SAFETY-GRIP 24"x1 pannen. grau kpl. Antriebsrad mit Trommelbremsnabe und Felge mit integriertem Greifring und pannensichere Bereifung 24"x1 gr (ohne Steckachse)	1 St.
1	40 662 55	Speichenrad Trommelbremse und SAFETY-GRIP 24" (ohne Bereifung / ohne Steckachse)	1 St.
2a	05 124 41	Laufdecke 24" x 1 3/8" grobprofil	1 St.
2b	05 124 42	Laufdecke 24" x 1" grobprofil	1 St.
2c	05 124 43	Laufdecke 24" x 1" feinprofil	1 St.
2d	05 124 48	Laufdecke 24" x 1" Marathon Plus (graue Decke)	1 St.
2e	05 124 49	Laufdecke 24" x 1" Marathon Plus Evolution (schwarze Decke)	1 St.
2f	05 124 47	Laufdecke 24" x 1" DownTown	1 St.
2g	05 124 52	PU-Bereifung 24" x 1 3/8 pannensicher grau	1 St.
2h	05 124 51	PU-Bereifung 24" x 1 pannensicher grau	1 St.
2j	05 124 53	PU-Bereifung 24" x 1 pannensicher schwarz	1 St.
3a	05 124 21	Schlauch 24" x 1 3/8"	1 St.
3b	05 124 22	Schlauch 24" x 1"	1 St.
4	05 122 03	Felgenband 22" / 24"	1 St.
o. Bild	04 240 11	Speichenreflektor	2 St.
5	50 661 02	Steckachse Trommelbremse Ø12mm L=108 mm Kappe silber	1 St.

Antriebsrad Trommelbremse und SAFETY-GRIP 22 Zoll

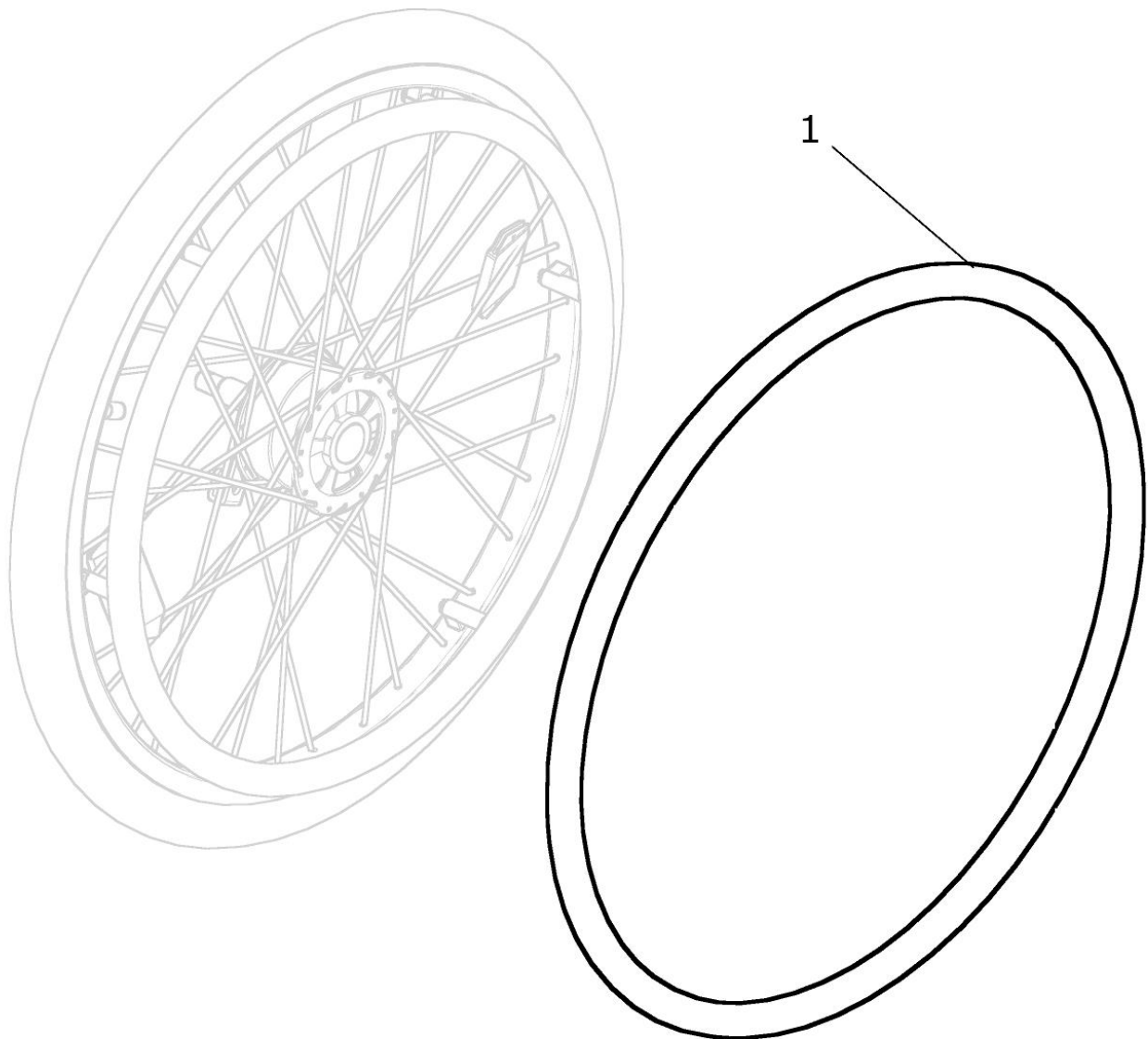
Pos.-Nr.	Artikelnummer	Benennung	Menge
1 – 4	22 662 80	Antriebsrad Tr.br. mit SAFETY-GRIP 22"x1 3/8 Luft. grob kpl. Antriebsrad mit Trommelbremsnabe und Felge mit integriertem Greifring, mit Luftbereifung 22"x1 3/8 grobprofil (ohne Steckachse)	1 St.
1 – 4	22 662 81	Antriebsrad Tr.br. mit SAFETY-GRIP 22"x1 Luft. grobprofil kpl. Antriebsrad mit Trommelbremsnabe und Felge mit integriertem Greifring, mit Luftbereifung 22"x1 grobprofil (ohne Steckachse)	1 St.
1 – 4	22 662 82	Antriebsrad Tr.br. mit SAFETY-GRIP 22"x1 Luft. feinprofil kpl. Antriebsrad mit Trommelbremsnabe und Felge mit integriertem Greifring, mit Luftbereifung 22"x1 feinprofil (ohne Steckachse)	1 St.
1 – 4	22 662 83	Antriebsrad Tr.br. mit SAFETY-GRIP 22"x1 pannen. grau kpl. Antriebsrad mit Trommelbremsnabe und Felge mit integriertem Greifring und pannensichere Bereifung 22"x1 gr (ohne Steckachse)	1 St.
1	22 662 55	Speichenrad Trommelbremse und SAFETY-GRIP 22" (ohne Bereifung / ohne Steckachse)	1 St.
2a	05 122 41	Laufdecke 22" x 1 3/8" grobprofil	1 St.
2b	05 122 42	Laufdecke 22" x 1" grobprofil	1 St.
2c	05 122 43	Laufdecke 22" x 1" feinprofil	1 St.
2d	05 122 48	Laufdecke 22" x 1" Marathon Plus Evolution (schwarze Decke)	1 St.
2e	05 122 51	Bereifung 22" x 1 3/8 pannensicher grau	1 St.
2f	05 122 52	Bereifung 22" x 1 pannensicher grau	1 St.
2g	05 122 53	Bereifung 22" x 1 pannensicher schwarz	1 St.
3a	05 122 21	Schlauch 22" x 1 3/8"	1 St.
3b	05 122 22	Schlauch 22" x 1"	1 St.
4	05 122 03	Felgenband 22" / 24"	1 St.
o. Bild	04 240 11	Speichenreflektor	2 St.
5	50 661 02	Steckachse Trommelbremse Ø12mm L=108 mm Kappe silber	1 St.

Speichenschutz



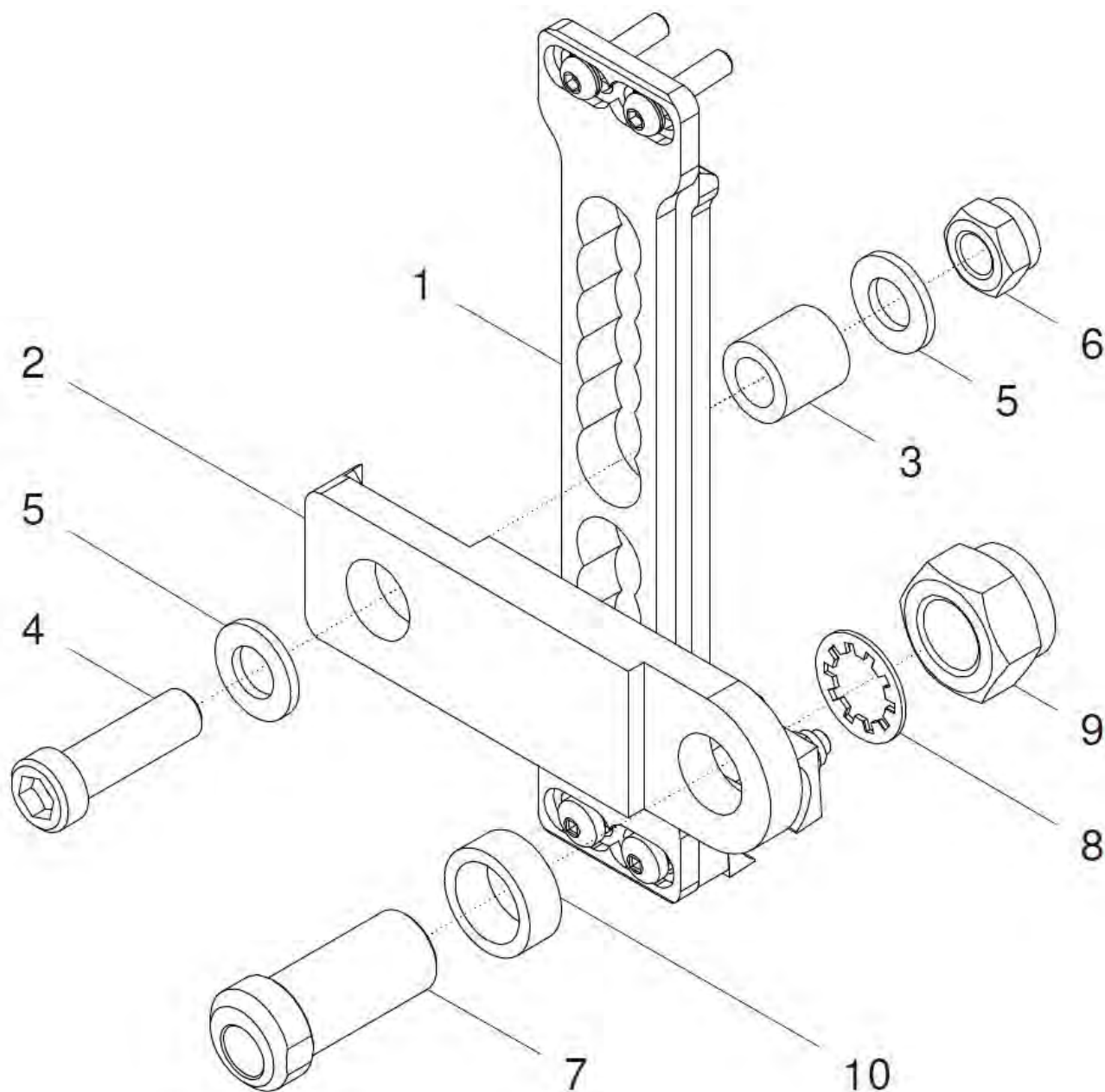
Pos.-Nr.	Artikelnummer	Benennung	Menge
1 – 2	10 624 00	Speichenschutz 20" transparent kpl.	1 St.
1	10 624 01	Speichenschutz 20" transparent	1 St.
o. Bild	04 250 03	Aufkleber BeRollKa	2 St.
2	50 624 91	Clip für Speichenschutzbefestigung	3 St.
1 – 2	10 614 00	Speichenschutz 22" transparent kpl.	1 St.
1	10 614 00	Speichenschutz 22" transparent	1 St.
1 – 2	50 624 00	Speichenschutz 24" transparent kpl.	1 St.
1	50 624 01	Speichenschutz 24" transparent	1 St.

Greifringüberzug



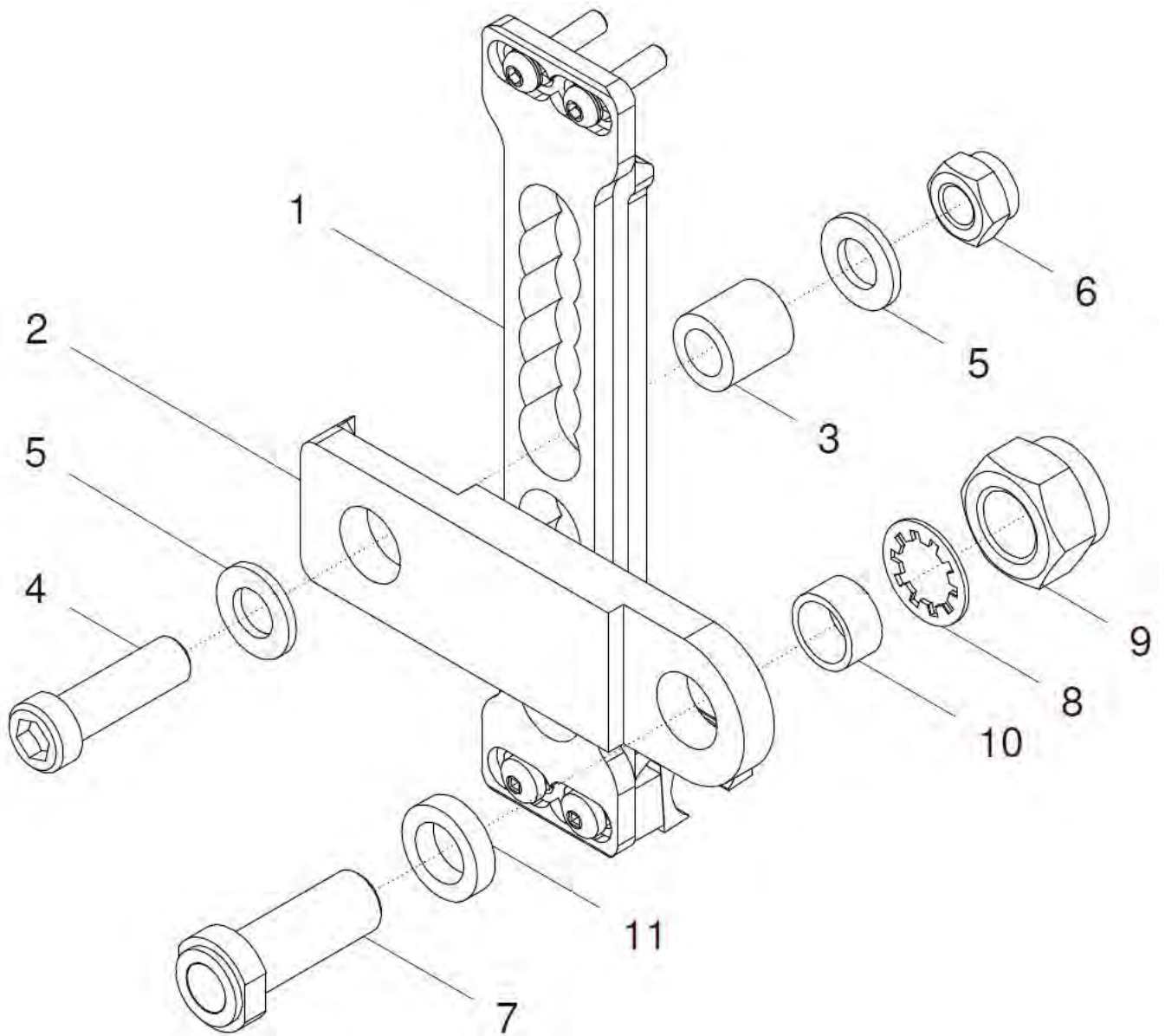
Pos.- Nr.	Artikelnummer	Benennung	Menge
1	05 120 11	Greifringüberzug 20" glatt schwarz	1 St.
1	05 122 11	Greifringüberzug 22" glatt schwarz	1 St.
1	05 124 11	Greifringüberzug 24" glatt schwarz	1 St.

Radstandsverlängerung FINDUS bei 3° - 10° Sturz



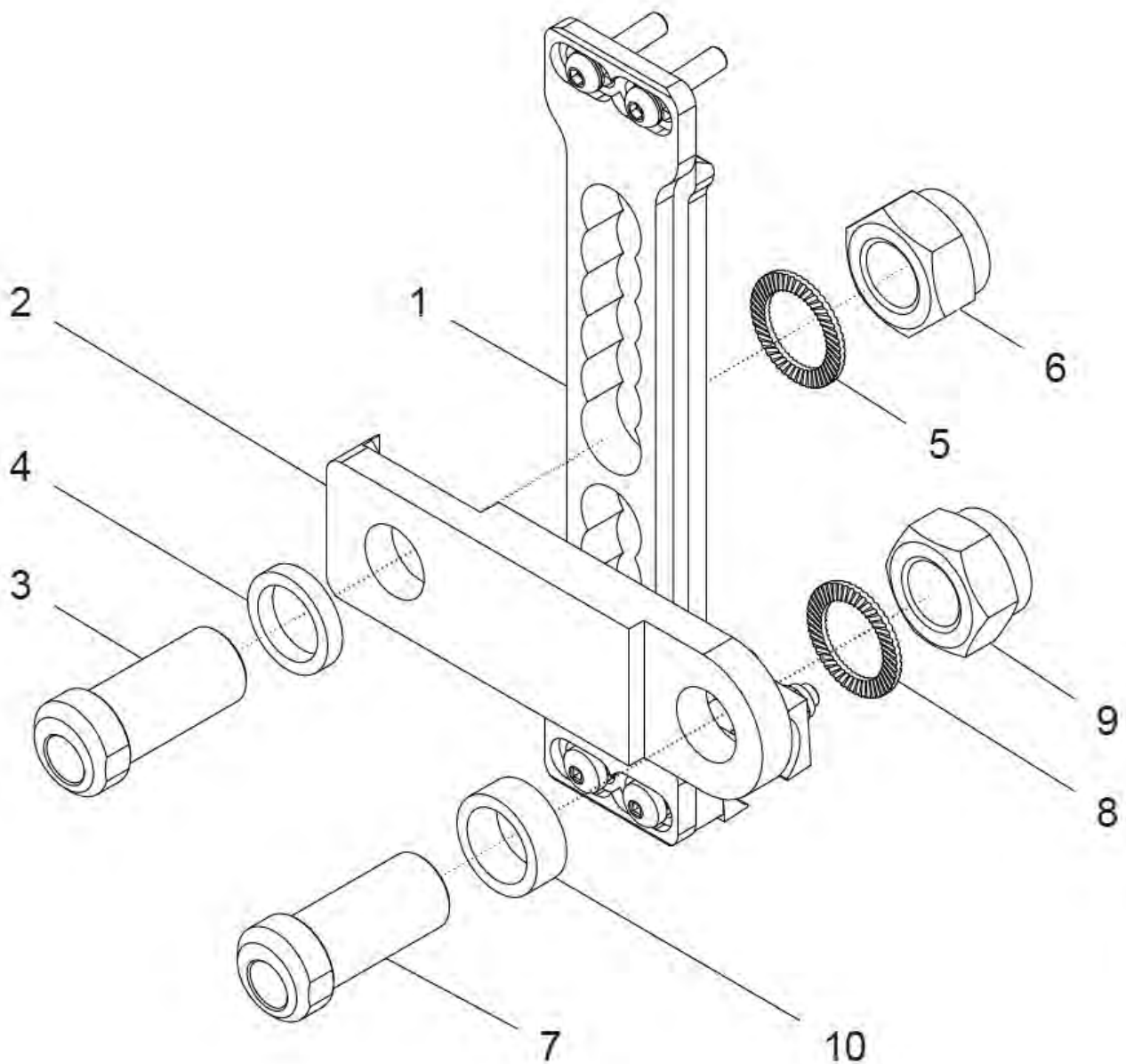
Pos.-Nr.	Artikelnummer	Benennung	Menge
1 – 6	25 625 50	Radstandsverlängerung FINDUS mit Lochplatte FINDUS kpl. Radstandsverlängerung mit Lochplatte und mit Montageset (ohne Einschraubadapter) Sturz: ? (für 3°, 5°, 7° oder 10°)	2 St.
1	25 621 10	Lochplatte FINDUS außen montiert 3°/5°/7°/10° kpl. Lochplatte FINDUS mit Halbschalen und Schrauben Sturz: ? (für 3°, 5°, 7° oder 10°)	2 St.
2 - 6	25 625 00	Radstandsverlängerung FINDUS kpl. (ohne Lochplatte / ohne Einschraubadapter)	2 Set
2	25 625 01	Radstandsverlängerung FINDUS (100mm nach hinten)	2 St.
3	25 625 02	Buchse FINDUS	2 St.
4	01 161 63	Zylinderkopfschraube M12x40 - DIN 6912	2 St.
5	01 320 15	Scheibe 13 - DIN 125 vz	4 St.
6	01 210 36	Sechskantmutter M12 - DIN 985 vz	2 St.
7a – 10a	25 621 20	Einschraubadapter kurz (mit 3° Eigenschräge) FINDUS kpl. für Montage-Set 3°- und 5°-Sturz	2 St.
7b – 10	25 621 40	Einschraubadapter lang (mit 2° Eigenschräge) FINDUS kpl. für Montage-Set 7°- und 10°-Sturz Sturz: ?	2 St.
7a	25 621 24	Einschraubadapter kurz (3°) FINDUS für Sturz 3° oder 5°	2 St.
7b	25 621 51	Einschraubadapter lang (2°) FINDUS für Sturz 7° oder 10°	2 St.
8	01 330 08	Schnorr-Scheibe NM 20	2 St.
9	25 621 21	Mutter M20x1,5 (SW 24) A2	2 St.
10a	25 621 03	Buchse 10mm (20,2x10x27) Sturz 3°, 5°, 10°	2 St.
10b	25 621 02	Buchse 5mm (20,2x5x27) Sturz 7°	2 St.

Radstandsverlängerung FINDUS bei 0° Sturz



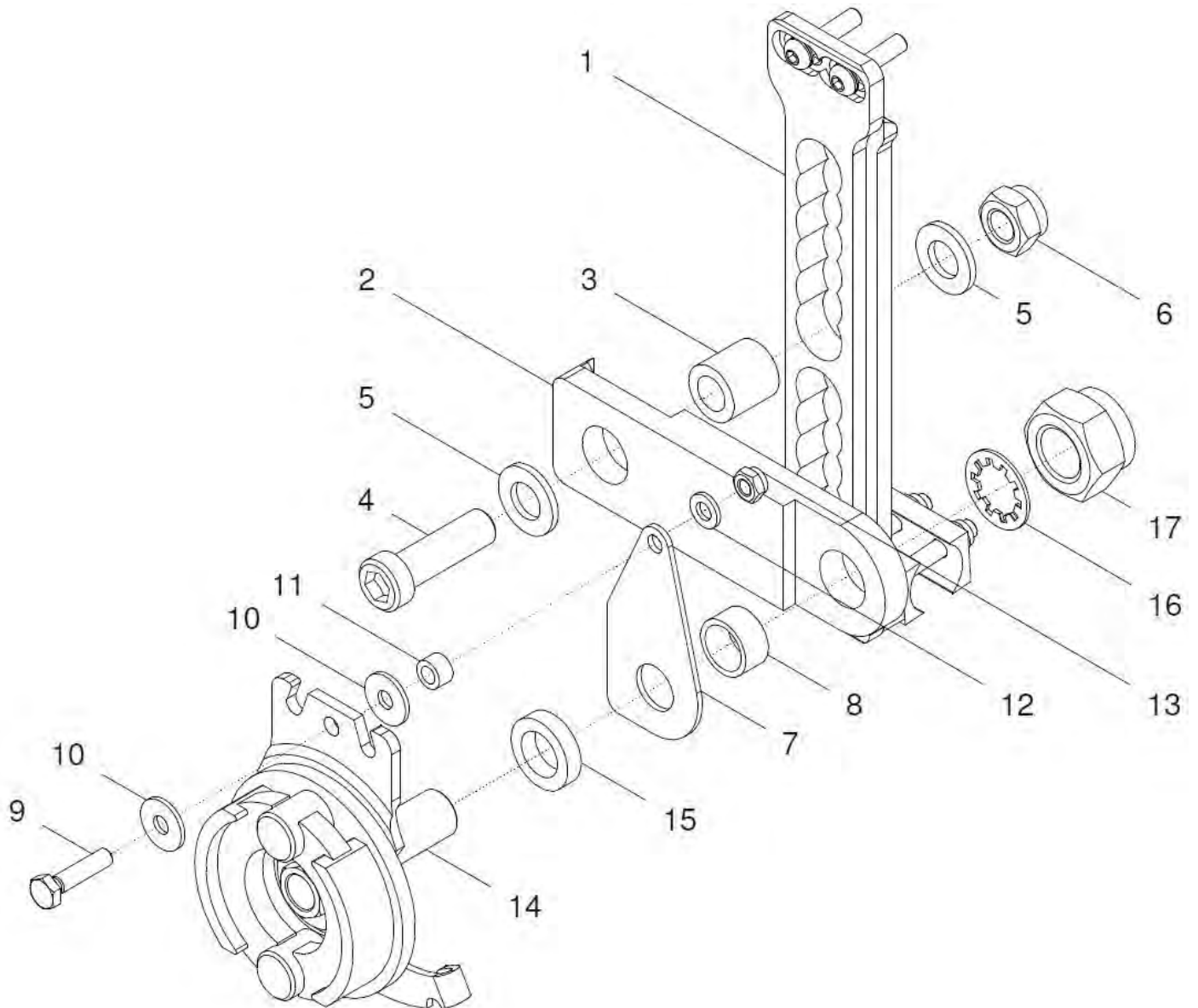
Pos.-Nr.	Artikelnummer	Benennung	Menge
1 - 6	25 625 60	Radstandsverlängerung FINDUS mit Lochplatte 0° FINDUS kpl. Radstandsverlängerung mit Lochplatte und mit Montageset (ohne Einschraubadapter) Sturz: 0°	2 St.
1	25 621 80	Lochplatte FINDUS außen montiert 0°-Sturz kpl. Lochplatte FINDUS mit Halbschalen und Schrauben Sturz: 0°	2 St.
2 - 6	25 625 00	Radstandsverlängerung FINDUS kpl. (ohne Lochplatte / ohne Einschraubadapter)	2 Set
2	25 625 01	Radstandsverlängerung FINDUS (100mm nach hinten)	2 St.
3	25 625 02	Buchse FINDUS	2 St.
4	01 161 63	Zylinderkopfschraube M12x40 - DIN 6912	2 St.
5	01 320 15	Scheibe 13 - DIN 125 vz	4 St.
6	01 210 36	Sechskantmutter M12 - DIN 985 vz	2 St.
7 - 11	25 621 85	Einschraubadapter 0° FINDUS kpl.	2 St.
7	01 195 01	Einschraubadapter Ø12,7mm x 51 (1/2")	2 St.
8	01 330 06	Schnorr-Scheibe NM 16 ZN	2 St.
9	01 212 05	Mutter M16x1 A2	2 St.
10	25 661 22	Buchse 10mm (Ø20xØ16x10) für Bohrung Radstandsverlängerung	2 St.
11	50 661 17	Buchse 6mm (Ø25xØ16x6)	2 St.

**Radstandsverlängerung FINDUS mit 2 Einschraubadapter
bei 3° - 10° Sturz**



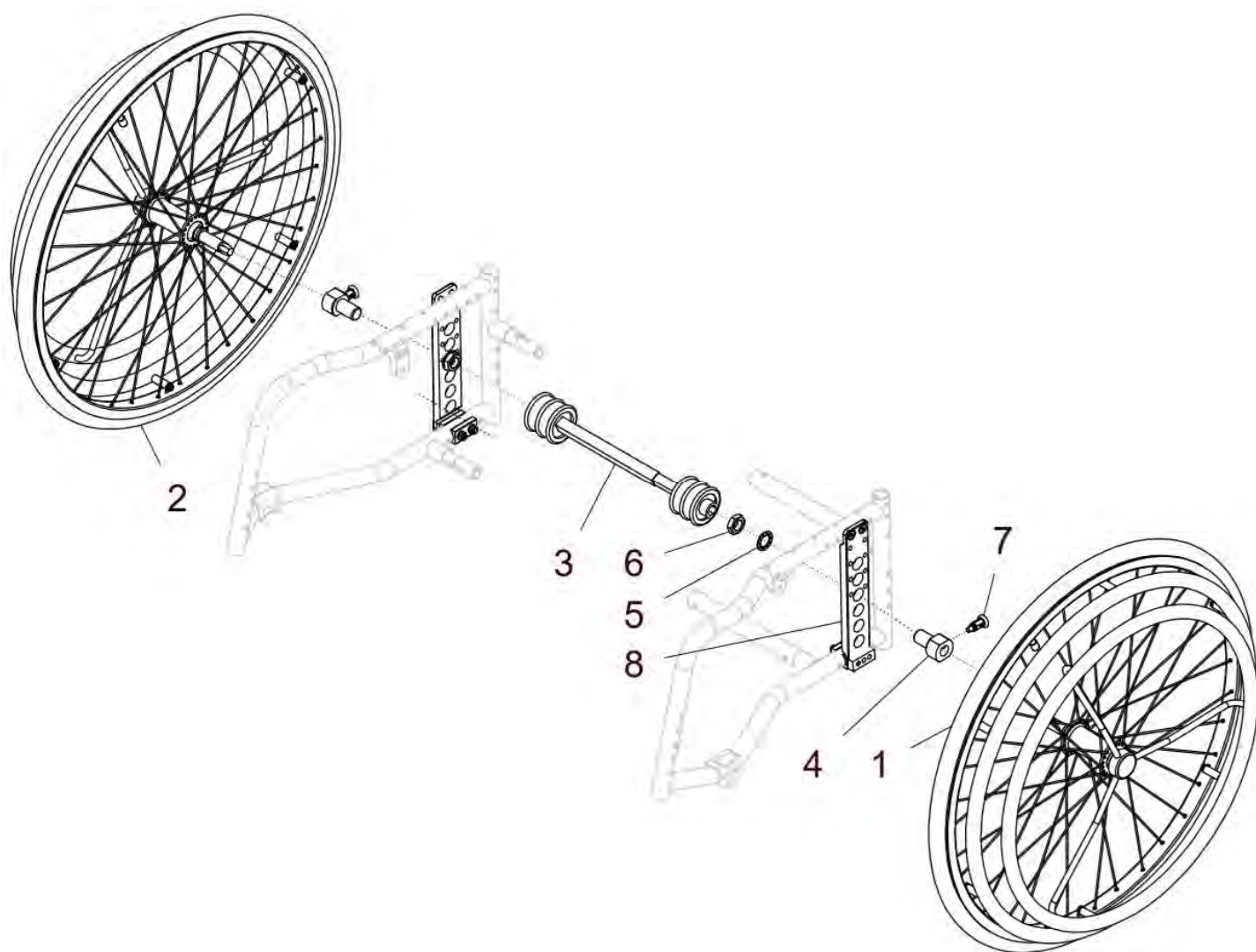
Pos.-Nr.	Artikelnummer	Benennung	Menge
1 – 10	25 626 00	Radstandsverlängerung m. Lochplatte u. 2 Einschraubad. kpl. Radstandsverlängerung FINDUS mit Lochplatte FINDUS und mit 2 Einschraubadapter und mit Montageset Sturz: ? (für 3°, 5°, 7° oder 10°)	2 St.
1	25 621 10	Lochplatte FINDUS außen montiert 3°/5°/7°/10° kpl. Lochplatte FINDUS mit Halbschalen und Schrauben Sturz: ? (für 3°, 5°, 7° oder 10°)	2 St.
2 - 6	25 626 20	Radstandsverlängerung FINDUS mit 1x Adapter vorne kpl. (ohne Lochplatte) Sturz: ? (für 3°, 5°, 7° oder 10°)	2 Set
2	25 625 01	Radstandsverlängerung FINDUS (100mm nach hinten)	2 St.
3a	25 621 24	Einschraubadapter kurz (3°) FINDUS für Sturz 3° oder 5°	2 St.
3b	25 621 51	Einschraubadapter lang (2°) FINDUS für Sturz 7° oder 10°	2 St.
4a	25 621 02	Buchse 5mm (20,2x5x27) Sturz 3°, 5°, 10°	2 St.
4b	--	ohne Buchse Sturz 7°	-
5	01 330 08	Schnorr-Scheibe NM 20	2 St.
6	25 621 21	Mutter M20x1,5 (SW 24) A2	2 St.
7a – 10a	25 621 20	Einschraubadapter kurz (mit 3° Eigenschräge) FINDUS kpl. für Montage-Set 3°- und 5°-Sturz	2 St.
7b – 10	25 621 40	Einschraubadapter lang (mit 2° Eigenschräge) FINDUS kpl. für Montage-Set 7°- und 10°-Sturz Sturz: ?	2 St.
7a	25 621 24	Einschraubadapter kurz (3°) FINDUS für Sturz 3° oder 5°	2 St.
7b	25 621 51	Einschraubadapter lang (2°) FINDUS für Sturz 7° oder 10°	2 St.
8	01 330 08	Schnorr-Scheibe NM 20	2 St.
9	25 621 21	Mutter M20x1,5 (SW 24) A2	2 St.
10a	25 621 03	Buchse 10mm (20,2x10x27) Sturz 3°, 5°, 10°	2 St.
10b	25 621 02	Buchse 5mm (20,2x5x27) Sturz 7°	2 St.

Radstandsverlängerung für Trommelbremse bei 0° / 4° / 7° / 10° Sturz



Pos.-Nr.	Artikelnummer	Benennung	Menge
1 - 17	25 661 50	Radstandsverlängerung FINDUS mit Lochplatte/Bremsträger kpl. Lochplatte FINDUS mit Radstandsverlängerung und mit Gegenhalter und Befestigung Sturz: ? (für 0°, 4°, 7° oder 10°)	1 Paar
1	25 661 10	Lochplatte für Trommelbremse FINDUS außen montiert 0°-10° kpl. Lochplatte FINDUS mit Halbschalen, Distanzen und Schrauben Sturz: ? (für 0°, 4°, 7° oder 10°)	2 St.
2 - 13	25 661 20	Radstandsverlängerung Trommelbremse FINDUS kpl. Radstandsverlängerung mit Gegenhalter und Befestigung (ohne Lochplatte / ohne Bremsträger)	2 Set
2 - 6	25 625 00	Radstandsverlängerung FINDUS kpl. (ohne Lochplatte / ohne Einschraubadapter)	2 Set
2	25 625 01	Radstandsverlängerung FINDUS (100mm nach hinten)	2 St.
3	25 625 02	Buchse FINDUS	2 St.
4	01 161 63	Zylinderkopfschraube M12x40 - DIN 6912	2 St.
5	01 320 15	Scheibe 13 - DIN 125 vz	4 St.
6	01 210 36	Sechskantmutter M12 - DIN 985 vz	2 St.
7	50 661 21	Gegenhalter	2 St.
8	25 661 22	Buchse 10mm (Ø20xØ16x10) für Bohrung Radstandsverlängerung	2 St.
9	01 111 03	Sechskantschraube M6x25 - DIN 933	2 St.
10	01 321 03	Scheibe 6,4 groß - DIN 9021	4 St.
11	50 661 14	Distanzröllchen 6mm	2 St.
12	01 320 02	Scheibe 6,4 - DIN 125	2 St.
13	01 210 03	Mutter M6 - DIN 985 A4	2 St.
14a	05 110 13	Bremsträger Trommelbremse SIDE-A rechts montiert (Hebel zeigt nach rechts) Wird bei Radstandsverlängerung auf die rechte Seite montiert, damit der Hebel nach hinten zeigt.	1 St.
14b	05 110 12	Bremsträger Trommelbremse SIDE-B links montiert (Hebel zeigt nach links) Wird bei Radstandsverlängerung auf die linke Seite montiert, damit der Hebel nach hinten zeigt	1 St.
15	50 661 17	Buchse 6mm	2 St.
16	01 330 06	Schnorr-Sicherungsscheibe NM16 ZN	2 St.
17	01 212 06	Mutter M16x1 SW 24	2 St.

Einhandantrieb mit Doppelgreifring - FINDUS



Einhandantrieb 24 Zoll

Pos.-Nr.	Artikelnummer	Benennung	Menge
1a - 7	50 670 00	Einhandantrieb 24" mit Doppelgreifring kpl Antriebsrad mit Doppelgreifring Edelstahl und mit angetriebenem Rad mit steckbarer Achse und mit Verbindungswelle (ohne Lochplatte) SB: ? Bereifung: ? (Die Räder können rechts oder links montiert werden !!)	1 Satz
1b - 7	25 670 00	Einhandantrieb 24" mit Doppelgreifring eng kpl Antriebsrad mit Doppelgreifring eng Edelstahl und mit angetriebenem Rad mit steckbarer Achse und mit Verbindungswelle (ohne Lochplatte) SB: ? Bereifung: ? (Die Räder können rechts oder links montiert werden !!)	1 Satz
1a	50 672 00	Antriebsrad 24" mit Doppel-Greifring Edelstahl mit Doppelgreifring aus Edelstahl (ohne Lochplatte / ohne Einschraubadapter) Bereifung: ?	1 St.
1b	25 672 00	Antriebsrad 24" mit Doppel-Greifring Edelstahl eng mit Doppelgreifring eng aus Edelstahl (ohne Lochplatte / ohne Einschraubadapter) Bereifung: ?	1 St.
2	50 672 50	angetriebene Rad 24" ohne Greifring (ohne Greifring / ohne Lochplatte / ohne Einschraubadapter) Bereifung: ? (Greifring siehe Pos. 9)	1 St.
3a	05 141 05	Verbindungsstück mit Kardangelenken 22 - 27,5cm (SB 30 - 34cm)	1 St.
3b	05 141 00	Verbindungsstück mit Kardangelenken 25,5 – 31,5cm (SB 34 - 36cm)	1 St.
3a	05 141 01	Verbindungsstück mit Kardangelenken 29,5 - 37cm (SB 38 - 42cm)	1 St.
3a	05 141 02	Verbindungsstück mit Kardangelenken 35 - 46cm (SB 44 - 52cm)	1 St.
3a	05 141 03	Verbindungsstück mit Kardangelenken 42 - 53cm (SB 50 - 58cm)	1 St.
4 - 7	50 671 10	Einschraubadapter für Einhandantrieb kpl. mit Rastbolzen	2 St.
4	50 671 11	Einschraubadapter für Einhandantrieb	2 St.
5	01 330 07	Schnorr-Sicherungsscheibe NM18 ZN	2 St.
6	50 671 12	Mutter M18x1 für Einschraubadapter	2 St.
7	50 671 13	Rastbolzen für Einschraubadapter (mit M10x1 / d.6mm)	2 St.

8a	25 671 00	Lochplatte gerade für Einhandantrieb FINDUS kpl. mit Halbschalen und Schrauben Montage: außen Sturz: ? (4° oder 7° Sturz)	2 St.
8b	25 671 05	Lochplatte tief für Einhandantrieb FIINDUS kpl. Lochplatte 5mm tiefer; mit Halbschalen und Schrauben Montage: außen Sturz: ? (4° oder 7° Sturz)	2 St.
9 o. Bild	50 623 00	Greifring 24“ Edelstahl / Anbau eng kpl. (für angetriebenes Rad)	1 St.
9.1	50 623 01	Greifring 24“ Edelstahl	1 St.
9.2	50 623 04	Greifringanbau-Set eng kpl.	1 St.

Hinweis zu Position 3:

Die angegebenen Sitzbreiten bei den jeweiligen Verbindungsstücken sind bei Lochplatte außen und mit 0° - 2° Sturz betrachtet. Bei 4° Sturz bitte die Sitzbreite 2cm größer annehmen und bei 7° Sturz die Sitzbreite bitte 4cm größer annehmen.

Umbausatz Einhandantrieb 24 Zoll FINDUS

Pos.- Nr.	Artikelnummer	Benennung	Menge
	25 670 90	Umbausatz Einhandantrieb 24“ Doppelgreifring FINDUS kpl. Antriebsrad mit Doppelgreifring Edelstahl und mit angetriebenem Rad mit steckbarer Achse und mit Verbindungswelle, mit Lochplatte EHA und Montagezubehör für FINDUS Montage Lochplatte: außen SB: ? Bereifung: ? Lochplatte: gerade / tief ? (die Räder können rechts oder links montiert werden !!)	1 Satz
	25 670 95	Umbausatz Einhandantrieb 24“ Doppelgreifring <u>eng</u> FINDUS kpl. Antriebsrad mit Doppelgreifring Edelstahl eng und mit angetriebenem Rad mit steckbarer Achse und mit Verbindungswelle, mit Lochplatte EHA und Montagezubehör Montage Lochplatte: außen SB: ? Bereifung: ? Lochplatte: gerade / tief ? (die Räder können rechts oder links montiert werden !!)	1 Satz

Einhandantrieb 22 Zoll

Pos.-Nr.	Artikelnummer	Benennung	Menge
1a - 7	10 670 00	Einhandantrieb 22“ Doppelgreifring kpl Antriebsrad mit Doppelgreifring Edelstahl und mit angetriebenem Rad mit steckbarer Achse und mit Verbindungswelle (ohne Lochplatte) SB: ? Bereifung: ? (Die Räder können rechts oder links montiert werden !!)	1 Satz
1b - 7	22 670 00	Einhandantrieb 22“ Doppelgreifring eng kpl Antriebsrad mit Doppelgreifring eng Edelstahl und mit angetriebenem Rad mit steckbarer Achse und mit Verbindungswelle (ohne Lochplatte) SB: ? Bereifung: ? (Die Räder können rechts oder links montiert werden !!)	1 Satz
1a	10 672 00	Antriebsrad 22“ mit Doppel-Greifring Edelstahl mit Doppelgreifring aus Edelstahl (ohne Lochplatte / ohne Einschraubadapter) Bereifung: ?	1 St.
1b	22 672 00	Antriebsrad 22“ mit Doppel-Greifring Edelstahl eng mit Doppelgreifring aus Edelstahl (ohne Lochplatte / ohne Einschraubadapter) Bereifung: ?	1 St.
2	10 672 50	angetriebene Rad 22“ ohne Greifring (ohne Greifring / ohne Lochplatte / ohne Einschraubadapter) Bereifung: ? (Greifring siehe Pos. 9)	1 St.
3a	05 141 05	Verbindungsstück mit Kardangelenken 22 - 27,5cm (SB 30 - 34cm)	1 St.
3b	05 141 00	Verbindungsstück mit Kardangelenken 25,5 – 31,5cm (SB 34 - 36cm)	1 St.
3a	05 141 01	Verbindungsstück mit Kardangelenken 29,5 - 37cm (SB 38 - 42cm)	1 St.
3a	05 141 02	Verbindungsstück mit Kardangelenken 35 - 46cm (SB 44 - 52cm)	1 St.
3a	05 141 03	Verbindungsstück mit Kardangelenken 42 - 53cm (SB 50 - 58cm)	1 St.
4 - 7	50 671 10	Einschraubadapter für Einhandantrieb kpl. mit Rastbolzen	2 St.
4	50 671 11	Einschraubadapter für Einhandantrieb	2 St.
5	01 330 07	Schnorr-Sicherungsscheibe NM18 ZN	2 St.
6	50 671 12	Mutter M18x1 für Einschraubadapter	2 St.
7	50 671 13	Rastbolzen für Einschraubadapter (mit M10x1 / d.6mm)	2 St.

8a	25 671 00	Lochplatte gerade für Einhandantrieb FINDUS kpl. mit Halbschalen und Schrauben Montage: außen Sturz: ? (4° oder 7° Sturz)	2 St.
8b	25 671 05	Lochplatte tief für Einhandantrieb FIINDUS kpl. Lochplatte 5mm tiefer; mit Halbschalen und Schrauben Montage: außen Sturz: ? (4° oder 7° Sturz)	2 St.
9 o. Bild	10 613 00	Greifring 22“ Edelstahl / Anbau eng kpl. (für angetriebenes Rad)	1 St.
9.1	10 613 01	Greifring 22“ Edelstahl	1 St.
9.2	50 623 04	Greifringanbau-Set eng kpl.	1 St.

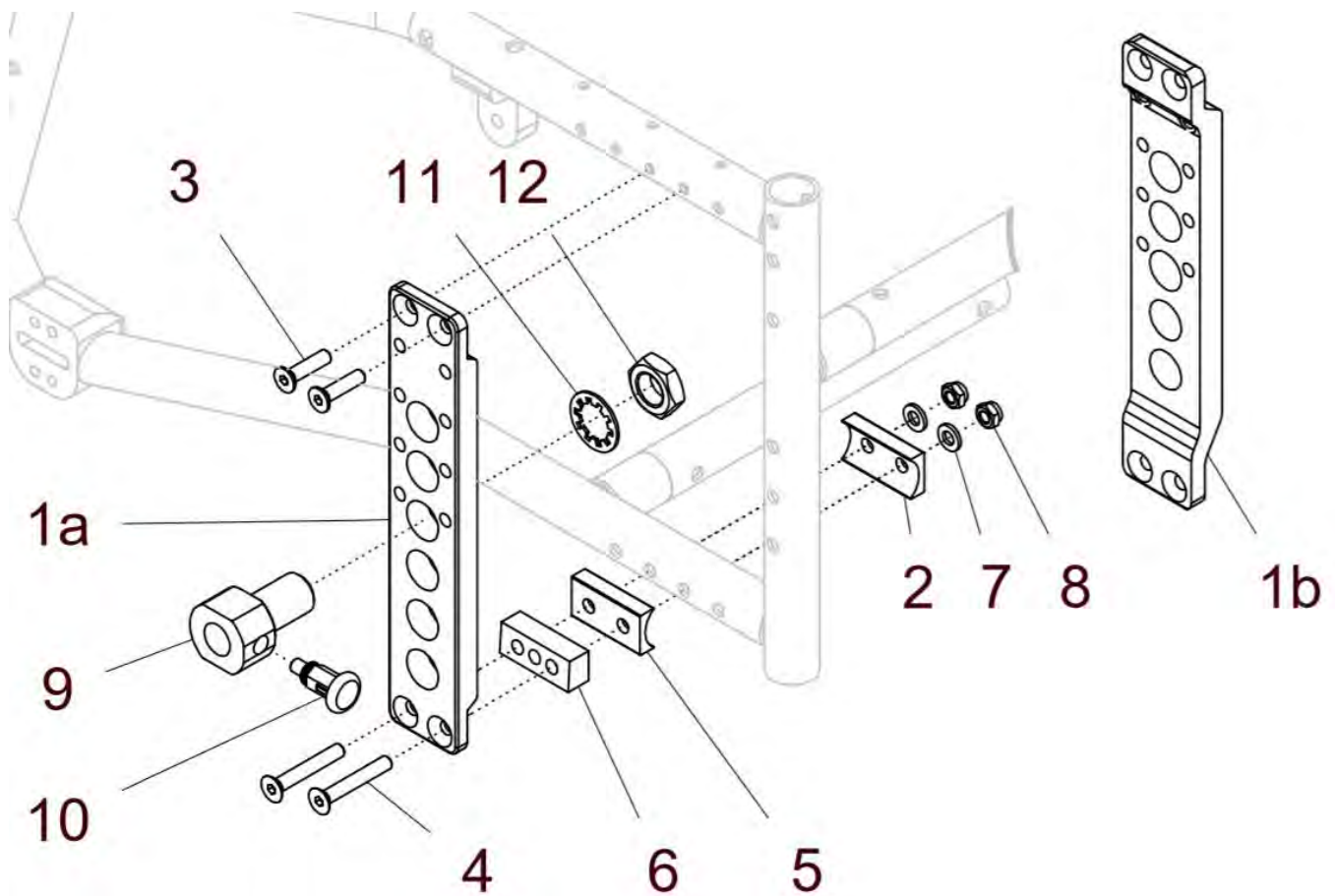
Hinweis zu Position 3:

Die angegebenen Sitzbreiten bei den jeweiligen Verbindungsstücken sind bei Lochplatte außen und mit 0° - 2° Sturz betrachtet. Bei 4° Sturz bitte die Sitzbreite 2cm größer annehmen und bei 7° Sturz die Sitzbreite bitte 4cm größer annehmen.

Umbausatz Einhandantrieb 22 Zoll FINDUS

Pos.- Nr.	Artikelnummer	Benennung	Menge
	25 670 92	Umbausatz Einhandantrieb 22“ Doppelgreifring FIDNUS kpl. Antriebsrad mit Doppelgreifring Edelstahl und mit angetriebenem Rad mit steckbarer Achse und mit Verbindungswelle, mit Lochplatte EHA und Montagezubehör für FINDUS Montage Lochplatte: außen SB: ? Bereifung: ? Lochplatte: gerade / tief ? (die Räder können rechts oder links montiert werden !!)	1 Satz
	25 670 97	Umbausatz Einhandantrieb 22“ Doppelgreifring <u>eng</u> FINDUS kpl. Antriebsrad mit Doppelgreifring Edelstahl eng und mit angetriebenem Rad mit steckbarer Achse und mit Verbindungswelle, mit Lochplatte EHA und Montagezubehör Montage Lochplatte: außen SB: ? Bereifung: ? Lochplatte: gerade / tief ? (die Räder können rechts oder links montiert werden !!)	1 Satz

Lochplatte für Einhandantrieb (außen montiert) FINDUS 4°, 7°Sturz



Lochplatte gerade:

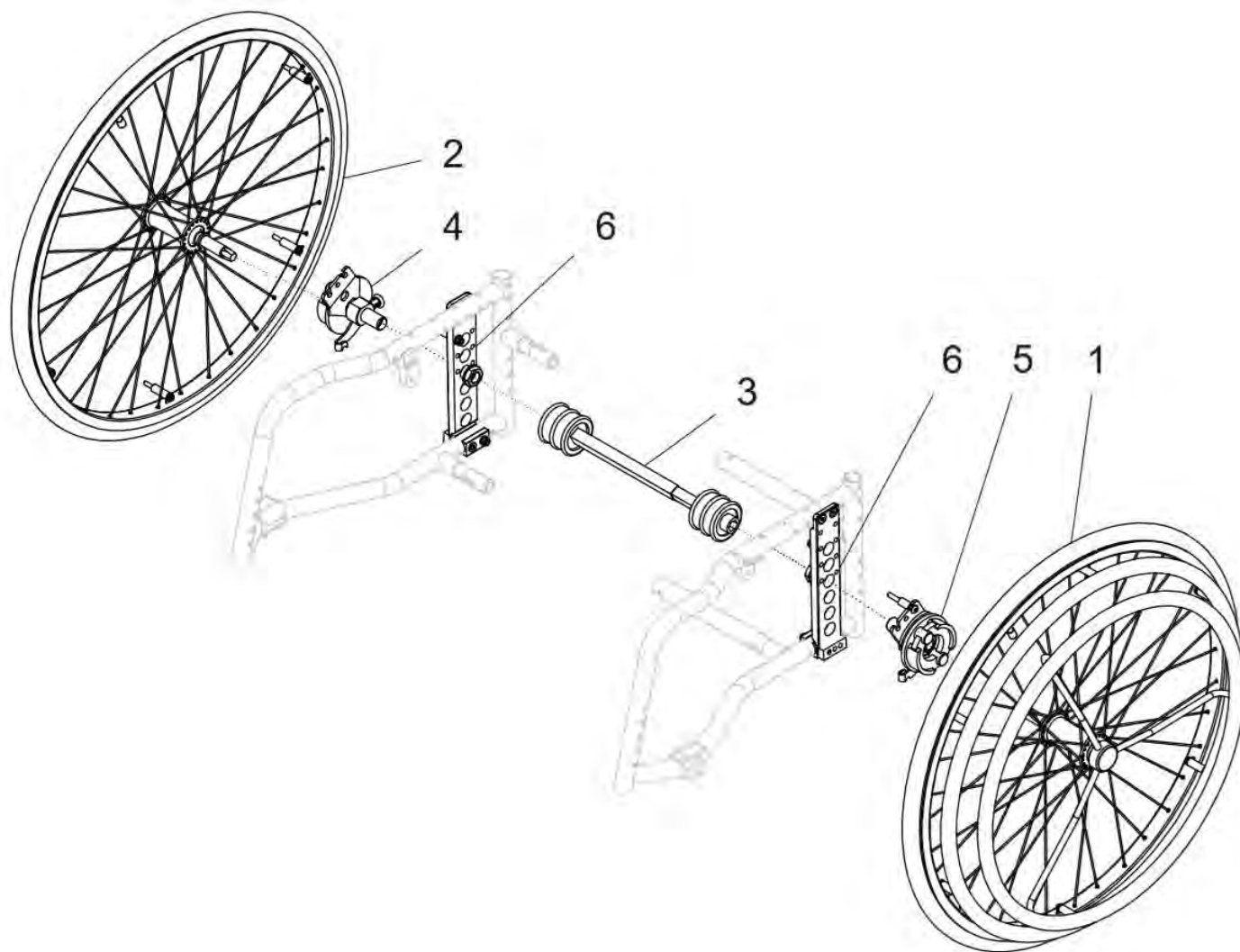
Pos.-Nr.	Artikelnummer	Benennung	Menge
1a – 8	25 671 00	Lochplatte gerade für EHA außen montiert FINDUS kpl. Lochplatte gerade für Einhandantrieb mit Halbschalen, Distanzen und Schrauben (ohne Einschraubadapter EHA) Sturz: ? (4° oder 7° Sturz)	2 St.
1a	50 671 01	Lochplatte gerade für Einhandantrieb (mit Bohrung Ø18)	2 St.
2	50 621 02	Halbschale 6,5	2 St.
3	01 120 13	Senkschraube M6x25 - DIN 7991 A2	4 St.
4a	01 120 19	Senkschraube M6x55 - DIN 7991 A2 Sturz 4°	4 St.
4b	01 120 21	Senkschraube M6x65 - DIN 7991 A2 Sturz 7°	4 St.
5	50 621 02	Halbschale 6,5	2 St.
6a	50 621 06	Distanzblock 12mm Sturz 4°	2 St.
6b	50 621 07	Distanzblock 22mm Sturz 7°	2 St.
7	01 320 02	Scheibe 6,4 - DIN 125	4 St.
8	01 210 03	Mutter M6 - DIN 985 A4	4 St.

Lochplatte tief:

Pos.-Nr.	Artikelnummer	Benennung	Menge
1b – 8	25 671 05	Lochplatte tief für EHA außen montiert FINDUS kpl. Lochplatte tief für Einhandantrieb mit Halbschalen, Distanzen und Schrauben (ohne Einschraubadapter EHA) Sturz: ? (4° oder 7° Sturz)	2 St.
1b	50 671 06	Lochplatte tief für Einhandantrieb (mit Bohrung Ø18)	2 St.

Pos.-Nr.	Artikelnummer	Benennung	Menge
9 – 12	50 671 10	Einschraubadapter für Einhandantrieb kpl. mit Rastbolzen	2 St.
9	50 671 11	Einschraubadapter für Einhandantrieb	2 St.
10	50 671 13	Rastbolzen für Einschraubadapter (mit M10x1 / d.6mm)	2 St.
11	01 330 07	Schnorr-Sicherungsscheibe NM 18 zn	2 St.
12	50 671 12	Mutter M18x1 für Einschraubadapter EHA	2 St.

Einhandantrieb mit Doppelgreifring und mit Trommelbremse - FINDUS



Einhandantrieb Trommelbremse 24 Zoll

Pos.-Nr.	Artikelnummer	Benennung	Menge
1a – 5	50 675 00	Einhandantrieb Trommelbremse 24“ Doppelgreifring kpl. Antriebsrad mit Trommelbremsnabe mit Doppelgreifring Edelstahl und mit angetriebenem Rad mit steckbarer Achse und mit Verbindungswelle, mit Bowdenzug und mit Bremsgriff (ohne Lochplatte) SB: ? Bereifung: ? (Die Räder können rechts oder links montiert werden !!)	1 Satz
1b – 5	25 675 00	Einhandantrieb Trommelbremse 24“ Doppelgreifring eng kpl. Antriebsrad mit Trommelbremsnabe mit Doppelgreifring Edelstahl und mit angetriebenem Rad mit steckbarer Achse und mit Verbindungswelle, mit Bowdenzug und mit Bremsgriff (ohne Lochplatte) SB: ? Bereifung: ? (Die Räder können rechts oder links montiert werden !!)	1 Satz
1a	50 677 00	Antriebsrad Trommelbremse 24“ mit Doppel-Greifring mit Doppelgreifring aus Edelstahl (ohne Lochplatte / ohne Bremsträger) Bereifung: ?	1 St.
1b	25 677 00	Antriebsrad Trommelbremse 24“ mit Doppel-Greifring eng mit Doppelgreifring aus Edelstahl (ohne Lochplatte / ohne Einschraubadapter) Bereifung: ?	1 St.
2	50 677 50	angetriebene Rad Trommelbremse 24“ ohne Greifring (ohne Greifring / ohne Lochplatte / ohne Einschraubadapter) Bereifung: ? (Greifring siehe Pos. 9)	1 St.
3a	05 141 05	Verbindungsstück mit Kardangelenken 22 - 27,5cm (SB 30 - 34cm)	1 St.
3b	05 141 00	Verbindungsstück mit Kardangelenken 25,5 – 31,5cm (SB 34 - 36cm)	1 St.
3a	05 141 01	Verbindungsstück mit Kardangelenken 29,5 - 37cm (SB 38 - 42cm)	1 St.
3a	05 141 02	Verbindungsstück mit Kardangelenken 35 - 46cm (SB 44 - 52cm)	1 St.
3a	05 141 03	Verbindungsstück mit Kardangelenken 42 - 53cm (SB 50 - 58cm)	1 St.
4	50 676 20	Bremsträger Trommelbremse rechts für Einhandantrieb kpl. mit Rastbolzen, rechte Seite	1 St.
5	50 676 30	Bremsträger Trommelbremse links für Einhandantrieb kpl. mit Rastbolzen, linke Seite	1 St.

6a	25 671 00	Lochplatte gerade für Einhandantrieb mit Halbschalen und Schrauben FINDUS kpl. Montage: außen Sturz: ? (4° oder 7° Sturz)	2 St.
6b	25 671 05	Lochplatte tief für Einhandantrieb Lochplatte 5mm tiefer; mit Halbschalen und Schrauben FIINDUS kpl. Montage: außen Sturz: ? (4° oder 7° Sturz)	2 St.
7 o. Bild	50 623 00	Greifring 24“ Edelstahl / Anbau eng kpl. (für angetriebenes Rad)	1 St.
7.1	50 623 01	Greifring 24“ Edelstahl	1 St.
7.2	50 623 04	Greifringanbau-Set eng kpl.	1 St.

Hinweis zu Position 3:

Die angegebenen Sitzbreiten bei den jeweiligen Verbindungsstücken sind bei Lochplatte außen und mit 0° - 2° Sturz betrachtet. Bei 4° Sturz bitte die Sitzbreite 2cm größer annehmen und bei 7° Sturz die Sitzbreite bitte 4cm größer annehmen.

Umbausatz Einhandantrieb Trommelbremse 24 Zoll FINDUS

Pos.-Nr.	Artikelnummer	Benennung	Menge
	25 675 90	Umbausatz Einhandantrieb Trommelbr. 24“ D.-Gr. FINDUS kpl. Antriebsrad Trommelbremse 24“ mit Doppelgreifring Edelstahl und mit angetriebenem Rad mit steckbarer Achse, mit Bremsträger, Bowdenzüge und Bremsgriffe und mit Verbindungswelle, mit Lochplatte EHA und Montagezubehör Montage Lochplatte: außen SB: ? Bereifung: ? Lochplatte: gerade / tief ? (die Räder können rechts oder links montiert werden !!)	1 Satz
	25 675 95	Umbausatz Einhandantr. Trommelbr. 24“ D.-Gr. eng FINDUS kpl. Antriebsrad Trommelbremse mit Doppelgreifring Edelstahl eng und mit angetriebenem Rad mit steckbarer Achse und mit Bremsträger, Bowdenzüge und Bremsgriffe und mit Verbindungswelle, mit Lochplatte EHA und Montagezubehör Montage Lochplatte: außen SB: ? Bereifung: ? Lochplatte: gerade / tief ? (die Räder können rechts oder links montiert werden !!)	1 Satz

Einhandantrieb Trommelbremse 22 Zoll

Pos.-Nr.	Artikelnummer	Benennung	Menge
1a – 5	10 675 00	Einhandantrieb Trommelbremse 22“ Doppelgreifring kpl. Antriebsrad mit Trommelbremsnabe mit Doppelgreifring Edelstahl und mit angetriebenem Rad mit steckbarer Achse und mit Verbindungswelle, mit Bowdenzug und mit Bremsgriff (ohne Lochplatte) SB: ? Bereifung: ? (Die Räder können rechts oder links montiert werden !!)	1 Satz
1b – 5	22 675 00	Einhandantrieb Trommelbremse 22“ Doppelgreifring eng kpl. Antriebsrad mit Trommelbremsnabe mit Doppelgreifring Edelstahl und mit angetriebenem Rad mit steckbarer Achse und mit Verbindungswelle, mit Bowdenzug und mit Bremsgriff (ohne Lochplatte) SB: ? Bereifung: ? (Die Räder können rechts oder links montiert werden !!)	1 Satz
1a	10 677 00	Antriebsrad Trommelbremse 22“ mit Doppel-Greifring mit Doppelgreifring aus Edelstahl (ohne Lochplatte / ohne Bremsträger) Bereifung: ?	1 St.
1b	22 677 00	Antriebsrad Trommelbremse 22“ mit Doppel-Greifring eng mit Doppelgreifring aus Edelstahl (ohne Lochplatte / ohne Einschraubadapter) Bereifung: ?	1 St.
2	10 677 50	angetriebene Rad Trommelbremse 22“ ohne Greifring (ohne Greifring / ohne Lochplatte / ohne Einschraubadapter) Bereifung: ? (Greifring siehe Pos. 9)	1 St.
3a	05 141 05	Verbindungsstück mit Kardangelenken 22 - 27,5cm (SB 30 - 34cm)	1 St.
3b	05 141 00	Verbindungsstück mit Kardangelenken 25,5 – 31,5cm (SB 34 - 36cm)	1 St.
3a	05 141 01	Verbindungsstück mit Kardangelenken 29,5 - 37cm (SB 38 - 42cm)	1 St.
3a	05 141 02	Verbindungsstück mit Kardangelenken 35 - 46cm (SB 44 - 52cm)	1 St.
3a	05 141 03	Verbindungsstück mit Kardangelenken 42 - 53cm (SB 50 - 58cm)	1 St.
4	50 676 20	Bremsträger Trommelbremse rechts für Einhandantrieb kpl. mit Rastbolzen, rechte Seite	1 St.
5	50 676 30	Bremsträger Trommelbremse links für Einhandantrieb kpl. mit Rastbolzen, linke Seite	1 St.

6a	25 671 00	Lochplatte gerade für Einhandantrieb mit Halbschalen und Schrauben Montage: außen Sturz: ? (4° oder 7° Sturz)	FINDUS kpl.	2 St.
6b	25 671 05	Lochplatte tief für Einhandantrieb Lochplatte 5mm tiefer; mit Halbschalen und Schrauben Montage: außen Sturz: ? (4° oder 7° Sturz)	FIINDUS kpl.	2 St.
7 o. Bild	10 613 00	Greifring 22“ Edelstahl / Anbau eng (für angetriebenes Rad)	kpl.	1 St.
7.1	10 613 01	Greifring 22“ Edelstahl		1 St.
7.2	50 623 04	Greifringanbau-Set eng	kpl.	1 St.

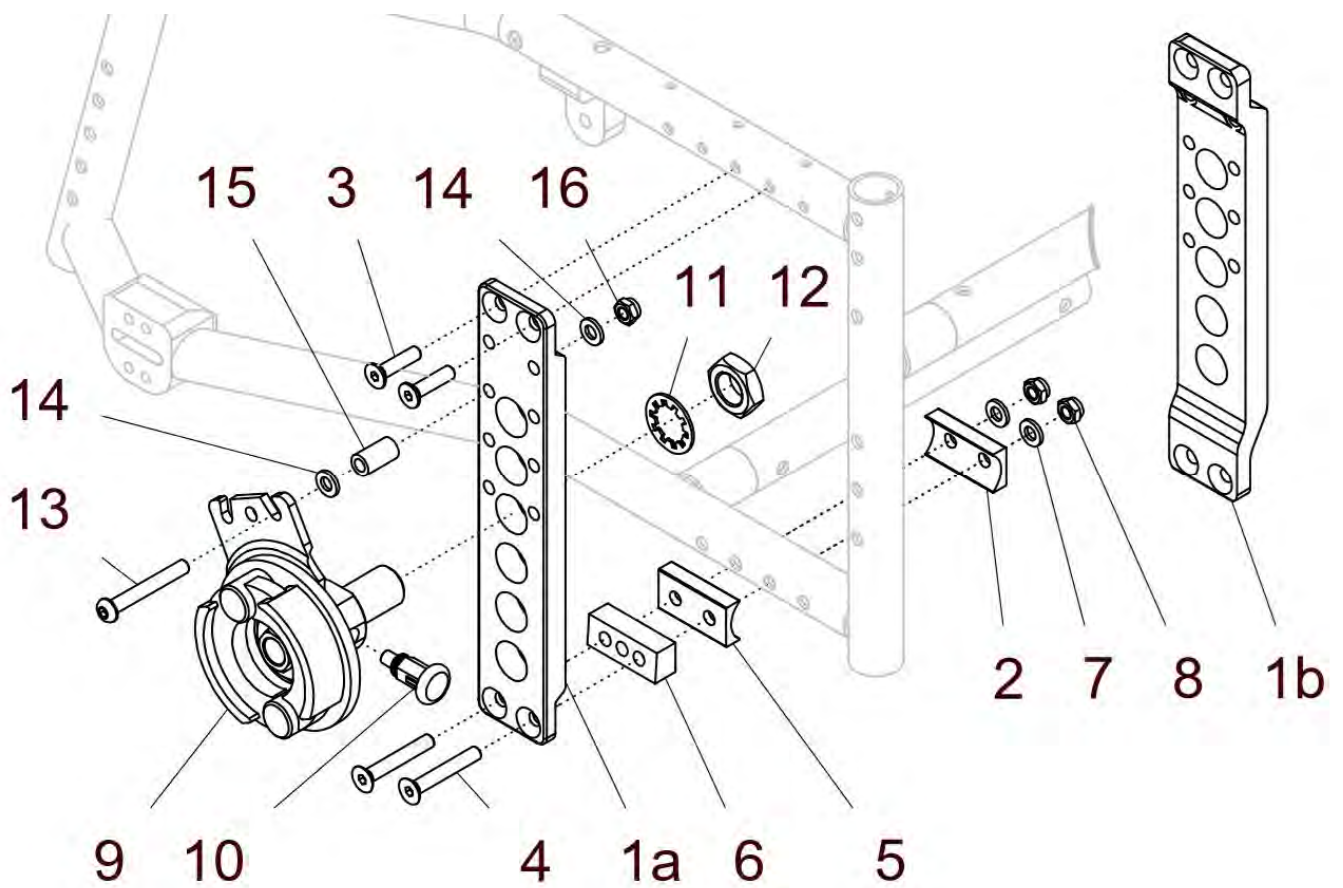
Hinweis zu Position 3:

Die angegebenen Sitzbreiten bei den jeweiligen Verbindungsstücken sind bei Lochplatte außen und mit 0° - 2° Sturz betrachtet. Bei 4° Sturz bitte die Sitzbreite 2cm größer annehmen und bei 7° Sturz die Sitzbreite bitte 4cm größer annehmen.

Umbausatz Einhandantrieb Trommelbremse 22 Zoll FINDUS

Pos.- Nr.	Artikelnummer	Benennung	Menge
	25 675 92	Umbausatz Einhandantrieb Trommelbr. 22“ D.-Gr. FINDUS kpl. Antriebsrad Trommelbremse 22“ mit Doppelgreifring Edelstahl und mit angetriebenem Rad mit steckbarer Achse, mit Bremsträger, Bowdenzüge und Bremsgriffe und mit Verbindungswelle, mit Lochplatte EHA und Montagezubehör Montage Lochplatte: außen SB: ? Bereifung: ? Lochplatte: gerade / tief ? (die Räder können rechts oder links montiert werden !!)	1 Satz
	25 675 97	Umbausatz Einhandantr. Trommelbr. 22“ D.-Gr. eng FINDUS kpl. Antriebsrad Trommelbremse mit Doppelgreifring Edelstahl eng und mit angetriebenem Rad mit steckbarer Achse und mit Bremsträger, Bowdenzüge und Bremsgriffe und mit Verbindungswelle, mit Lochplatte EHA und Montagezubehör Montage Lochplatte: außen SB: ? Bereifung: ? Lochplatte: gerade / tief ? (die Räder können rechts oder links montiert werden !!)	1 Satz

Lochplatte f. Einhandantrieb mit Trommelbremse (außen montiert) 4°/7° Sturz



Lochplatte gerade:

Pos.-Nr.	Artikelnummer	Benennung	Menge
1a – 8	25 671 00	Lochplatte gerade für EHA außen montiert FINDUS kpl. Lochplatte gerade für Einhandantrieb mit Halbschalen, Distanzen und Schrauben (ohne Einschraubadapter EHA) Sturz: ? (4° oder 7° Sturz)	2 St.
1a	50 671 01	Lochplatte gerade für Einhandantrieb (mit Bohrung Ø18)	2 St.
2	50 621 02	Halbschale 6,5	2 St.
3	01 120 13	Senkschraube M6x25 - DIN 7991 A2	4 St.
4a	01 120 19	Senkschraube M6x55 - DIN 7991 A2	Sturz 4° 4 St.
4b	01 120 21	Senkschraube M6x65 - DIN 7991 A2	Sturz 7° 4 St.
5	50 621 02	Halbschale 6,5	2 St.
6a	50 621 06	Distanzblock 12mm	Sturz 4° 2 St.
6b	50 621 07	Distanzblock 22mm	Sturz 7° 2 St.
7	01 320 02	Scheibe 6,4 - DIN 125	4 St.
8	01 210 03	Mutter M6 - DIN 985 A4	4 St.

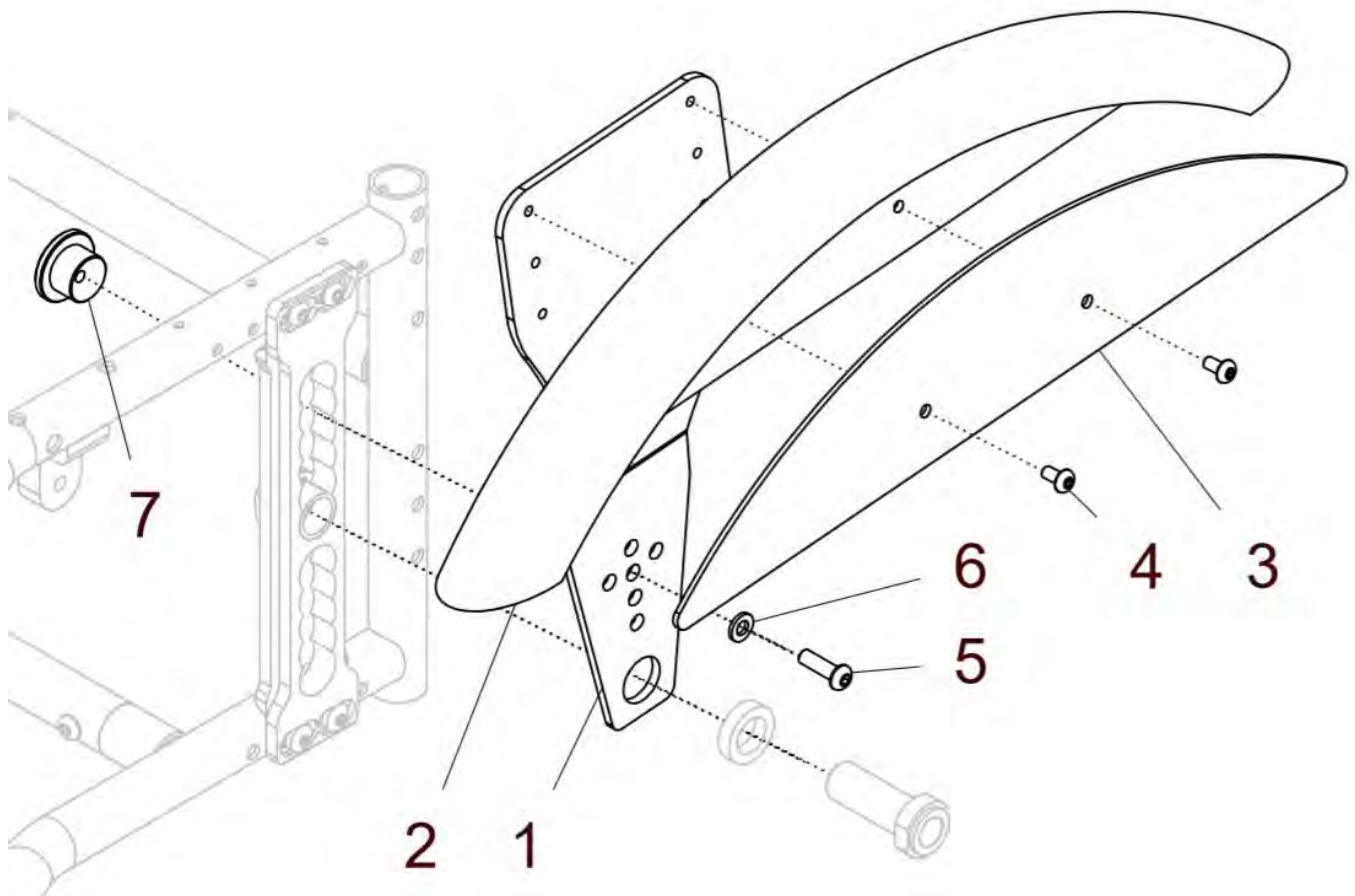
Lochplatte tief:

Pos.-Nr.	Artikelnummer	Benennung	Menge
1b – 8	25 671 05	Lochplatte tief für EHA außen montiert FINDUS kpl. Lochplatte tief für Einhandantrieb mit Halbschalen, Distanzen und Schrauben (ohne Einschraubadapter EHA) Sturz: ? (4° oder 7° Sturz)	2 St.
1b	50 671 06	Lochplatte tief für Einhandantrieb (mit Bohrung Ø18)	2 St.

Pos.-Nr.	Artikelnummer	Benennung	Menge
9a – 16	50 676 20	Bremsträger-Trommelbremse rechts für Einhandantrieb kpl. mit Rastbolzen und Befestigung (ohne Lochplatte)	1 St.
9b – 16	50 676 30	Bremsträger-Trommelbremse links für Einhandantrieb kpl. mit Rastbolzen und Befestigung (ohne Lochplatte)	1 St.
9a	05 144 12	Bremsträger rechts Trommelbremse Einhandantrieb SIDE-B (rechts)	1 St.
9b	05 144 13	Bremsträger links Trommelbremse Einhandantrieb SIDE-A (links)	1 St.
10	50 671 13	Rastbolzen für Einschraubadapter (M10x1 / d. 6mm)	2 St.
11	01 330 07	Schnorr-Sicherungsscheibe NM18 zn	2 St.
12	50 671 12	Mutter M18x1 für Einschraubadapter	2 St.
13	01 153 27	Linsenkopfschraube M6x45 - ISO 7380 vz	2 St.
14	01 320 02	Scheibe 6,4 - DIN 125 A2	4 St.
15	50 661 16	Distanzröllchen 18mm schwarz	2 St.
16	01 210 03	Mutter M6 - DIN 985	2 St.

Radabdeckung Kunststoff an Lochplatte montiert

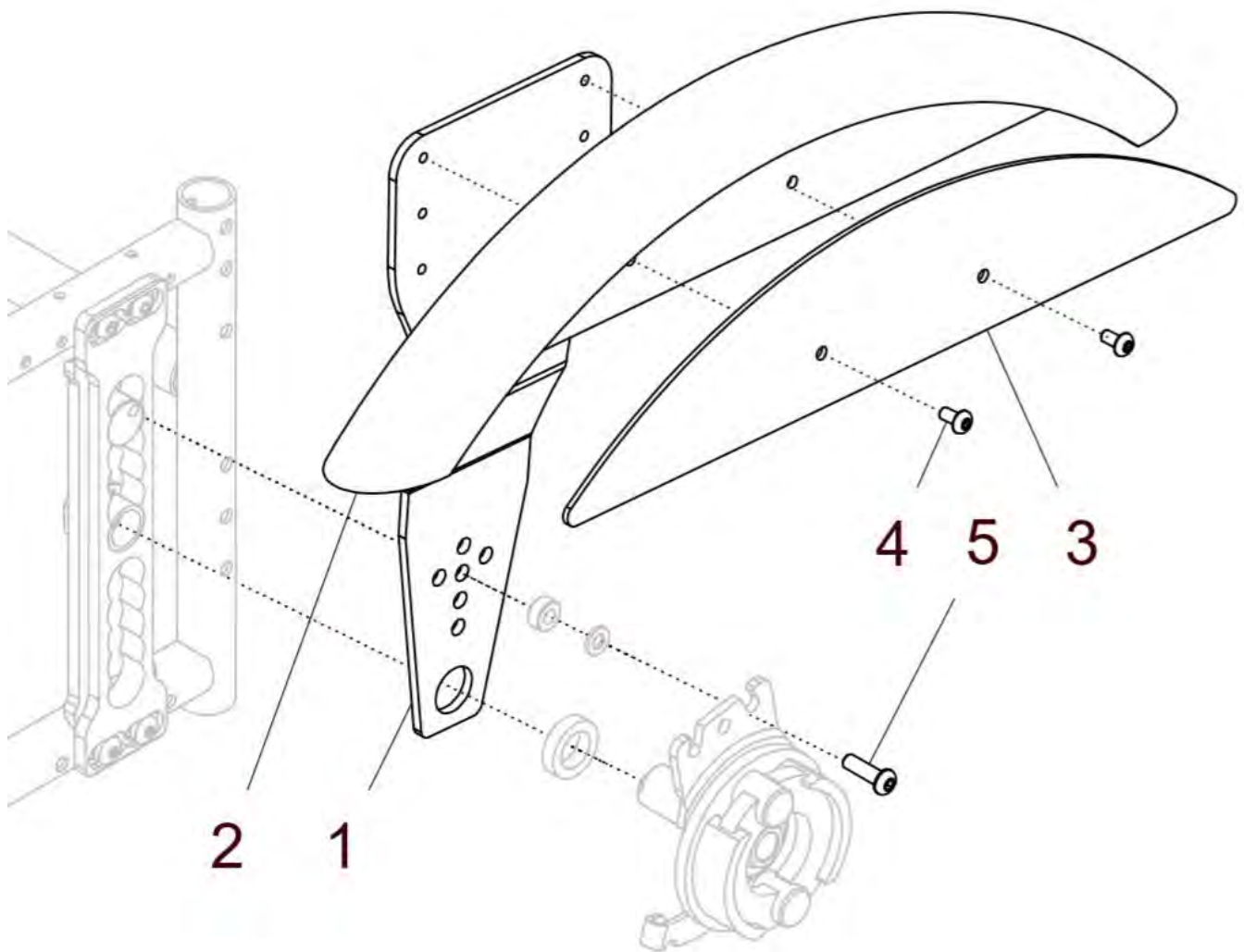
(bei Verwendung Lochplatte FINDUS mit Steckachsenadapter 1/2")



Pos.- Nr.	Artikelnummer	Benennung	Menge
1 – 7	25 630 00	Radabdeckung Kunststoff mit Halterung FINDUS kpl. Radabdeckung aus Kunststoff mit Halterung Ø20 für Anbau an Lochplatte FINDUS # standard # (ohne Lochplatte)	2 St.
1	25 630 01	Halterung rechts / links für Radabdeckung FINDUS (Ø20)	2 St.
2	50 630 11	Radabdeckung re./li. Kunststoff schwarz für Rollstühle	2 St.
3	50 630 12	Verstärkung für Radabdeckung Kunststoff Rollstühle	2 St.
4	01 154 09	Linsenkopfschraube M5x10 - ISO 7380 zns	4 St.
5	01 154 24	Linsenkopfschraube M6x20 - ISO 7380 zns	2 St.
6	01 320 02	Scheibe 6,4 - DIN 125	2 St.
7	25 630 02	Befestigungsbolzen für Halterung FINDUS	2 St.

Radabdeckung Kunststoff an Lochplatte mit Bremsträger montiert

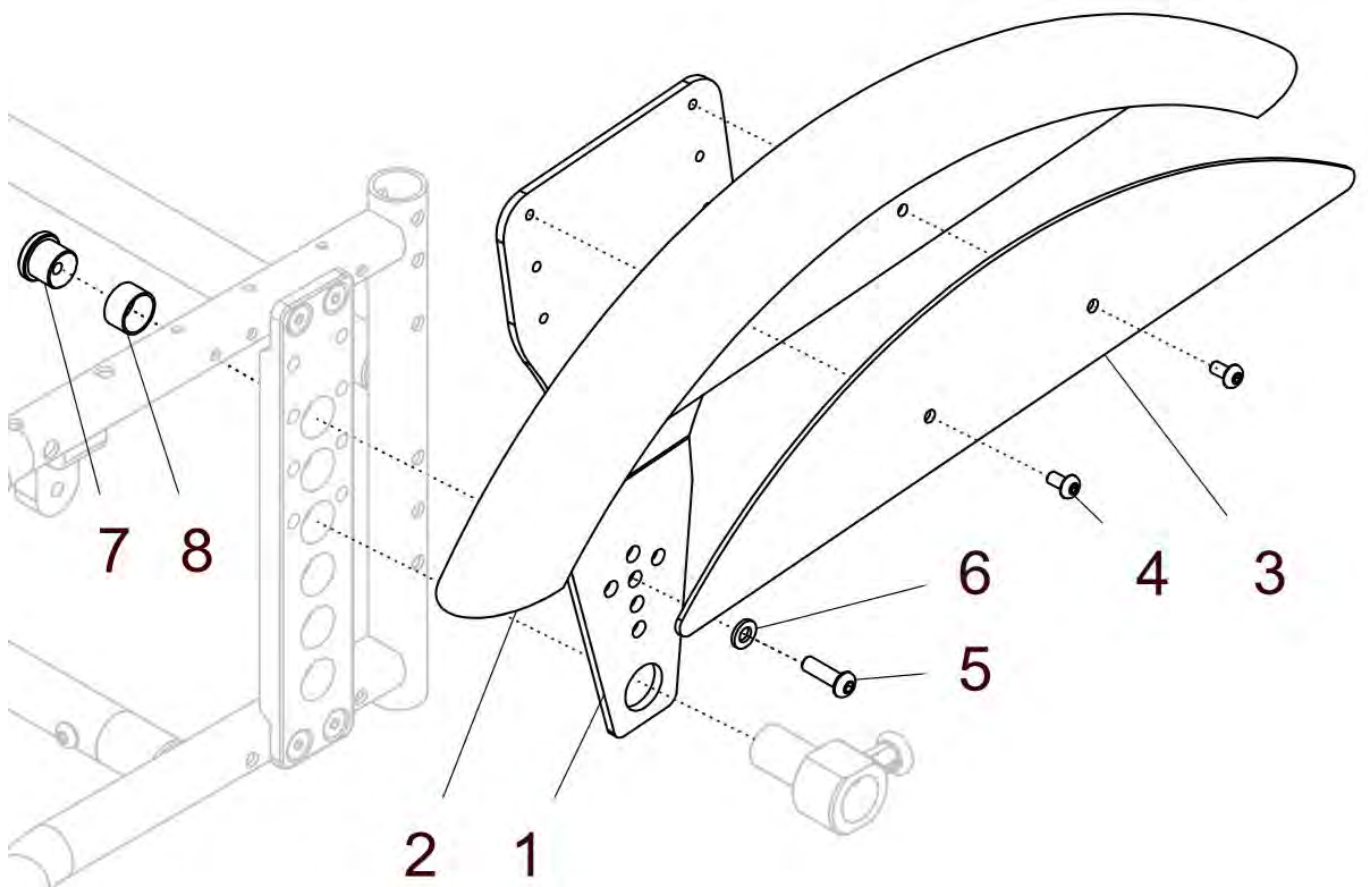
(bei Verwendung Lochplatte FINDUS mit Bremsträger Trommelbremse)



Pos.- Nr.	Artikelnummer	Benennung	Menge
1 – 5	25 630 60	Radabdeckung Kunststoff mit Halterung bei Trbr. FINDUS kpl. Radabdeckung aus Kunststoff mit Halterung Ø16 für Anbau an Lochplatte FINDUS # bei Verwendung Bremsträger für Trommelbremse # (ohne Lochplatte) Sturz: ?	2 St.
1	50 630 01	Halterung rechts / links für Radabdeckung (Ø16)	2 St.
2	50 630 11	Radabdeckung re./li. Kunststoff schwarz für Rollstühle	2 St.
3	50 630 12	Verstärkung für Radabdeckung Kunststoff Rollstühle	2 St.
4	01 154 09	Linsenkopfschraube M5x10 - ISO 7380 zns	4 St.
5a	01 153 24	Linsenkopfschraube M6x30 - ISO 7380 vz (bei 0° / 4° Sturz)	2 St.
5b	01 153 26	Linsenkopfschraube M6x40 - ISO 7380 vz (bei 7° Sturz)	2 St.
5c	01 153 27	Linsenkopfschraube M6x45 - ISO 7380 vz (bei 10° Sturz)	2 St.

Radabdeckung Kunststoff an Lochplatte gerade f. Einhandantrieb montiert

(bei Verwendung Lochplatte gerade EHA mit Einschraubadapter EHA Ø18)

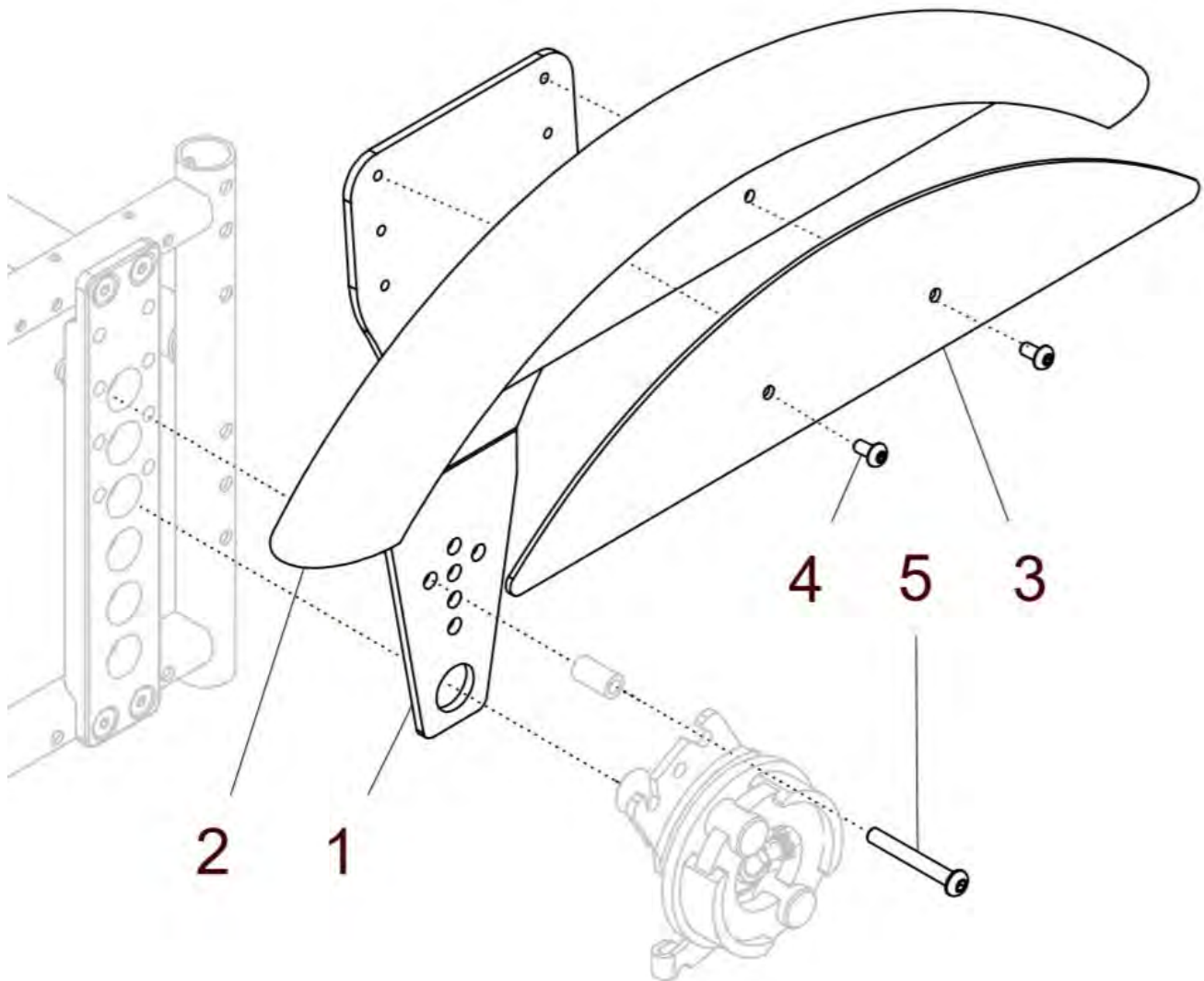


Pos.- Nr.	Artikelnummer	Benennung	Menge
1 – 8	50 631 00	Radabdeckung Kunststoff mit Halterung f. EHA kpl. Radabdeckung aus Kunststoff mit Halterung Ø18 für Anbau an Lochplatte gerade Einhandantrieb (ohne Lochplatte)	2 St.
1	50 631 01	Halterung rechts / links für Radabdeckung EHA (Ø18)	2 St.
2	50 630 11	Radabdeckung re./li. Kunststoff schwarz für Rollstühle	2 St.
3	50 630 12	Verstärkung für Radabdeckung Kunststoff Rollstühle	2 St.
4	01 154 09	Linsenkopfschraube M5x10 - ISO 7380 zns	4 St.
5	01 154 24	Linsenkopfschraube M6x20 - ISO 7380 zns	2 St.
6	01 320 02	Scheibe 6,4 - DIN 125	2 St.
7	50 630 02	Befestigungsbolzen für Halterung an Lochplatte	2 St.
8	U55 661 01	Distanzbuchse Ø17,9 / Ø16 L=8	2 St.

Hinweis: Radabdeckung mit Lochplatte EHA tief ist nicht möglich !!

Radabdeckung Kunststoff an Lochplatte EHA mit Bremsträger montiert

(bei Verwendung Lochplatte gerade EHA mit Bremsträger Trommelbremse EHA Ø18)

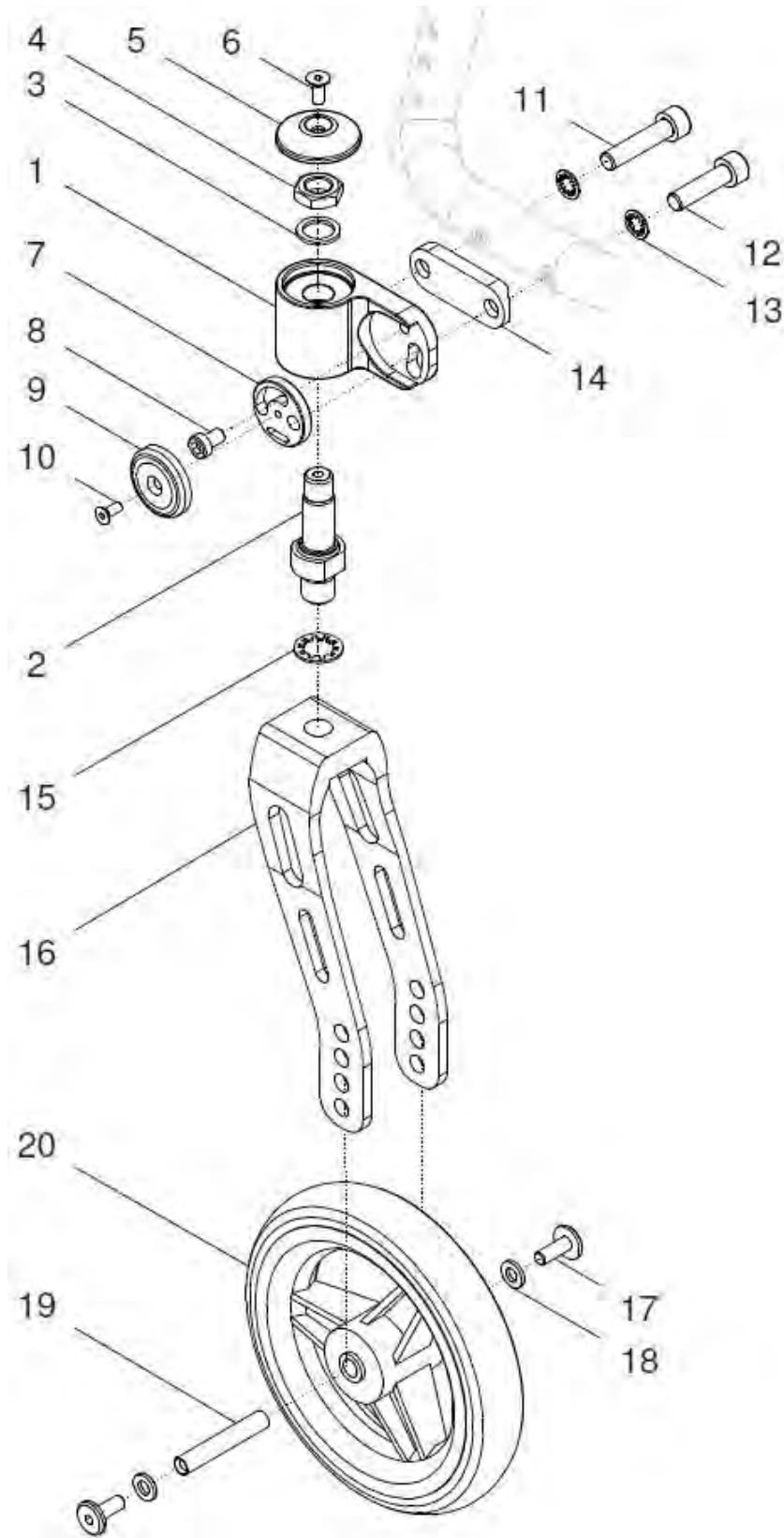


Pos.- Nr.	Artikelnummer	Benennung	Menge
1 – 5	50 631 60	Radabdeckung Kunststoff mit Halterung f. EHA mit Trbr. kpl. Radabdeckung aus Kunststoff mit Halterung Ø18 für Anbau an Lochplatte gerade Einhandantrieb # bei Verwendung Einhandantrieb mit Trommelbremse # (ohne Lochplatte)	2 St.
1	50 631 01	Halterung rechts / links für Radabdeckung EHA (Ø18)	2 St.
2	50 630 11	Radabdeckung re./li. Kunststoff schwarz für Rollstühle	2 St.
3	50 630 12	Verstärkung für Radabdeckung Kunststoff Rollstühle	2 St.
4	01 154 09	Linsenkopfschraube M5x10 - ISO 7380 zns	4 St.
5	01 153 28	Linsenkopfschraube M6x50 - ISO 7380 vz	2 St.

Hinweis: Radabdeckung mit Lochplatte EHA tief ist nicht möglich !!

Lenkrad mit Schraubachse LRA M8 FINDUS

(Lenkradgabel farbig beschichtet und Lenkradadapter / Deckel schwarz eloxiert)



Neue Version ab 06 bzw. 07 / 2015

Pos.-Nr.	Artikelnummer	Benennung	Menge
1 - 20	25 651 10	Lenkradsatz 4"/ 5"/ 6" Design-Lenkradgabel 39x132 kpl. Design-Lenkradgabel kurz (39x132) mit Lenkrad Und Schraubachse LRA M8 mit Befestigung Lenkrad: ? FM Lenkradgabel: ? Halbschale 55 / M8: ? FM: schwarz eloxiert (Lenkradadapter, Lagerdeckel und Exzenterdeckel)	1 Paar
1 - 20	25 651 50	Lenkradsatz 4"/ 5"/ 6" Design-Lenkradgabel 39x170 kpl. Design-Lenkradgabel lang (39x170) mit Lenkrad und Schraubachse LRA M8 mit Befestigung Lenkrad: ? FM Lenkradgabel: ? Halbschale 55 / M8: ? FM: schwarz eloxiert (Lenkradadapter, Lagerdeckel und Exzenterdeckel)	1 Paar
1 - 20	25 651 80	Lenkradsatz 140mm Design-Lenkradgabel 45x145 kpl. Design-Lenkradgabel breit (45x145) mit Lenkrad 140mm und Schraubachse LRA M8 mit Befestigung Lenkrad: ? (140mm grau oder 140mm schwarz) FM Lenkradgabel: ? Halbschale 55 / M8: ? FM: schwarz eloxiert (Lenkradadapter, Lagerdeckel und Exzenterdeckel)	1 Paar
1a - 15	25 652 20	Lenkradadapter M8 rechts Deckel und Halbschale kpl. mit Exzenterscheibe und Exzenterdeckel und Schrauben Teile schwarz eloxiert (Lenkradadapter, Lagerdeckel und Exzenterdeckel) Halbschale 55 / M8: ?	1 St.
1b - 15	25 652 30	Lenkradadapter M8 links Deckel und Halbschale kpl. mit Exzenterscheibe und Exzenterdeckel und Schrauben Teile schwarz eloxiert (Lenkradadapter, Lagerdeckel und Exzenterdeckel) Halbschale 55 / M8: ?	1 St.
1a - 4	45 642 20V	Lenkradadapter M8 rechts mit Schraubachse kpl. und Schnorr-Sicherung NM12 mit Mutter M12x1,5	1 St.
1b - 4	45 642 30V	Lenkradadapter M8 links mit Schraubachse kpl. und Schnorr-Sicherung NM12 mit Mutter M12x1,5	1 St.
1a	45 642 20	Lenkradadapter M8 mit Lager rechts (schwarz)	1 St.
1b	45 642 30	Lenkradadapter M8 mit Lager links (schwarz)	1 St.
2	29 642 22	Schraubachse Snoophi	2 St.
3	01 330 04	Schnorr-Sicherung NM12	2 St.
4	01 211 76	Sechskantmutter DIN 439 M12x1,5	2 St.
5	45 642 42	Deckel für Lenkradadapter (schwarz)	2 St.
6	01 120 82D	Senkschraube DIN 7991 M5x10 ZNS	2 St.
7	45 642 12	Exzenterscheibe	2 St.
8	01 161 22	Zylinderkopfschraube DIN 6912 M6x10	2 St.

9	45 642 11	Abdeckkappe für Exzenter (schwarz)	2 St.
10	01 120 81	Senkschraube DIN 7991 M4x10	2 St.
11a	01 160 43	Zylinderkopfschraube DIN 912 M8x25 (Verwendung bei Halbschale 3m)	2 St.
11b	01 160 44	Zylinderkopfschraube DIN 912 M8x30 (Verwendung bei Halbschale 8m)	2 St.
11c	01 160 46	Zylinderkopfschraube DIN 912 M8x40 (Verwendung bei Halbschale 18m)	2 St.
11d	01 160 47A	Zylinderkopfschraube DIN 912 M8x50 (Verwendung bei Halbschale 28m)	2 St.
12a	01 160 44	Zylinderkopfschraube DIN 912 M8x30 (Verwendung bei Halbschale 3m)	2 St.
12b	01 160 45	Zylinderkopfschraube DIN 912 M8x35 (Verwendung bei Halbschale 8m)	2 St.
12c	01 160 47	Zylinderkopfschraube DIN 912 M8x45 (Verwendung bei Halbschale 18m)	2 St.
12d	01 160 47B	Zylinderkopfschraube DIN 912 M8x55 (Verwendung bei Halbschale 28m)	2 St.
13	01 330 02	Schnorr-Sicherung NM8	4 St.
14a	45 642 13	Halbschale 55 / M8 3mm (Verwendung bei FB mit Klemmlaschen im Rahmen montiert)	2 St.
14b	45 642 14	Halbschale 55 / M8 8mm (Verwendung als Alternative)	2 St.
14c	45 642 15	Halbschale 55 / M8 18mm (Verwendung bei FB mit Fußbrettbügel)	2 St.
14d	45 642 16	Halbschale 55 / M8 28mm (Verwendung als Alternative)	2 St.
15	01 330 05	Schnorr-Sicherung NM14	2 St.
16a	45 642 01	Design-Lenkradgabel 39x132, farbig (für Lenkrad 4", 5" oder 6") FM: ?	2 St.
16b	45 642 02	Design-Lenkradgabel 39x170, farbig (für Lenkrad 4", 5" oder 6") FM: ?	2 St.
16c	45 648 01	Design-Lenkradgabel 45x145, farbig (für Lenkrad 140mm) FM: ?	2 St.
17	01 193 16	Innensechskantschraube Flach M6x16 schwarz	4 St.
18a	01 320 03	Scheibe 8,4 - DIN 125 A2 (bei Lenkrad 4" Vollgummi)	4 St.
18b	--	ohne Scheibe (bei Lenkrad 5" und 6" Vollgummi / 140mm Vollgummi)	--
18c	50 642 01	Distanzbuchse 7,5 für Lenkrad (bei Skater und LED 4" und 5")	4 St.
18d	50 642 04	Distanzbuchse 6mm (bei Lenkrad Alu-Soft 4" und 5" oder 6")	4 St.
18e	50 642 03	Distanzbuchse 9,5mm (bei Lenkrad Alu-SOFT 6" in Gabel 45mm)	4 St.
19a	50 642 02	Distanzbuchse 47,5mm (für Lenkradgabel 39x132/170)	2 St.
19b	40 648 02	Distanzbuchse 52,5mm (für Lenkradgabel 45x145)	2 St.
20a	05 201 01	Lenkrad 4" Vollgummi	2 St.
20b	05 201 04	Lenkrad 5" Vollgummi	2 St.
20c	05 201 02	Lenkrad 6" Vollgummi	2 St.
20d	05 202 01	Lenkrad 6" Luftbereift	2 St.
20e	05 201 43	Lenkrad 4" Vollgummi, Kunststofffelge und Bereifung schwarz	2 St.
20f	05 201 41	Lenkrad 4" Vollgummi, ALU-Felge silber und Bereifung schwarz	2 St.
20g	05 201 45	Lenkrad 4" Vollgummi, ALU-Felge schwarz und Bereifung schwarz	2 St.

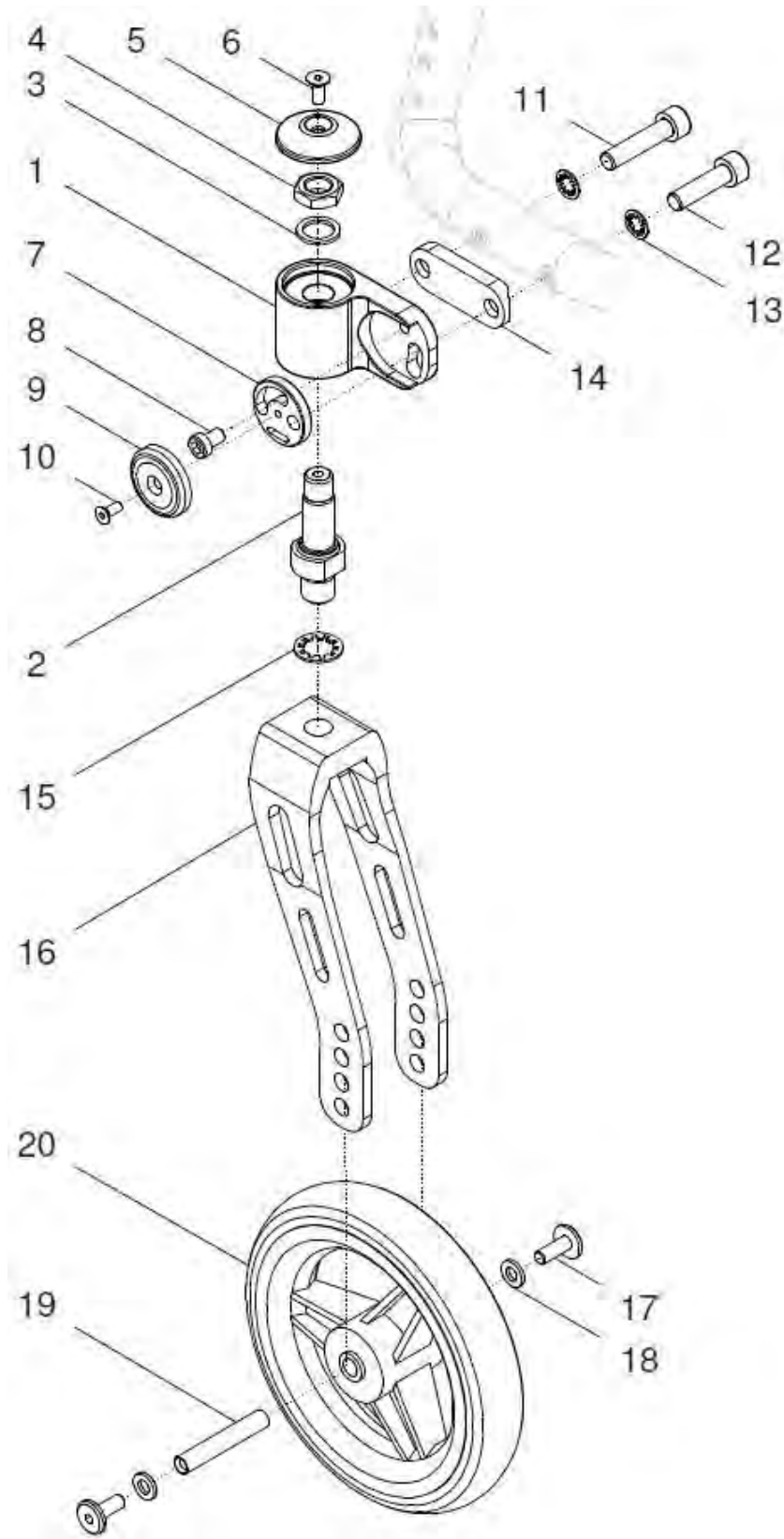
20h	05 201 65	Lenkrad 4" Skater mit LED	2 St.
20i	05 201 55	Lenkrad 4" Skater	2 St.
20j	05 203 14	Lenkrad Soft 4" mit Alufelge silber und Soft-Bereifung schwarz	2 St.
20k	05 203 64	Lenkrad Soft 4" mit Alufelge schwarz und Soft-Bereifung schwarz	2 St.
20l	05 201 44	Lenkrad 5" Vollgummi, Kunststofffelge und Bereifung schwarz	2 St.
20m	05 201 42	Lenkrad 5" Vollgummi, ALU-Felge silber und Bereifung schwarz	2 St.
20n	05 201 46	Lenkrad 5" Vollgummi, ALU-Felge schwarz und Bereifung schwarz	2 St.
20o	05 203 15	Lenkrad Soft 5" mit Alufelge silber und Soft-Bereifung schwarz	2 St.
20p	05 203 65	Lenkrad Soft 5" mit Alufelge schwarz und Soft-Bereifung schwarz	2 St.
20q	05 203 05	Lenkrad Soft 5" mit Kunststofffelge schwarz und Soft-Bereifung schwarz	2 St.
20r	05 201 66	Lenkrad 5" Skater mit LED	2 St.
20s	05 201 11	Lenkrad 140mm Vollgummi grau	2 St.
20t	05 201 13	Lenkrad 140mm Vollgummi schwarz	2 St.
20u	05 203 06	Lenkrad Soft 6" mit Kunststofffelge schwarz und Soft-Bereifung schwarz	2 St.

Sonder-Lenkräder Alu-Felgen farbig pulverbeschichtet :

	05 203 94	Lenkrad 4" SOFT-Vollg. ALU-Felge farbig u. Soft-Bereifung schwarz FM: ? (für Alu-Felge)	2 St.
	05 203 95	Lenkrad 5" SOFT-Vollg. ALU-Felge farbig u. Soft-Bereifung schwarz FM: ? (für Alu-Felge)	2 St.

Lenkrad mit Schraubachse LRA M8 FINDUS

(Lenkradgabel, Lenkradadapter und Deckel farblich beschichtet)



Neue Version ab 06 bzw. 07 / 2015

Pos.-Nr.	Artikelnummer	Benennung	Menge
1 - 20	45 641 65	Lenkradsatz 4"/ 5"/ 6" Design-Lenkradgabel 39x132 farbig kpl. Design-Lenkradgabel kurz (39x132) mit Lenkrad Und Schraubachse LRA M8 mit Befestigung Lenkrad: ? Halbschale 55 / M8: ? FM: ? (Lenkradadapter, Lagerdeckel, Exzenterdeckel und Lenkradgabel)	1 Paar
1 - 20	45 641 75	Lenkradsatz 4"/ 5"/ 6" Design-Lenkradgabel 39x170 farbig kpl. Design-Lenkradgabel lang (39x170) mit Lenkrad und Schraubachse LRA M8 mit Befestigung Lenkrad: ? Halbschale 55 / M8: ? FM: ? (Lenkradadapter, Lagerdeckel, Exzenterdeckel und Lenkradgabel)	1 Paar
1 - 20	45 641 85	Lenkradsatz 140mm Design-Lenkradgabel 45x145 farbig kpl. Design-Lenkradgabel breit (45x145) mit Lenkrad 140mm und Schraubachse LRA M8 mit Befestigung Lenkrad: ? (140mm grau oder 140mm schwarz) Halbschale 55 / M8: ? FM: ? (Lenkradadapter, Lagerdeckel, Exzenterdeckel und Lenkradgabel)	1 Paar
1a - 15	45 642 25F	Lenkradadapter M8 rechts Deckel und Halbschale kpl. mit Exzenter Scheibe und Exzenterdeckel und Schrauben FM: ? (Lenkradadapter, Lagerdeckel und Exzenterdeckel) Halbschale 55 / M8: ?	1 St.
1b - 15	45 642 35F	Lenkradadapter M8 links Deckel und Halbschale kpl. mit Exzenter Scheibe und Exzenterdeckel und Schrauben FM: ? (Lenkradadapter, Lagerdeckel und Exzenterdeckel) Halbschale 55 / M8: ?	1 St.
1a - 4	45 642 20W	Lenkradadapter M8 rechts farbig mit Schraubachse kpl. und Schnorr-Sicherung NM12 mit Mutter M12x1,5 FM: ? (Lenkradadapter)	1 St.
1b - 4	45 642 30W	Lenkradadapter M8 links mit Schraubachse kpl. und Schnorr-Sicherung NM12 mit Mutter M12x1,5 FM: ? (Lenkradadapter)	1 St.
1a	45 642 20F	Lenkradadapter M8 mit Lager rechts FM: ? (Lenkradadapter)	1 St.
1b	45 642 30F	Lenkradadapter M8 mit Lager links FM: ? (Lenkradadapter)	1 St.
2	29 642 22	Schraubachse Snoophi	2 St.
3	01 330 04	Schnorr-Sicherung NM12	2 St.
4	01 211 76	Sechskantmutter DIN 439 M12x1,5	2 St.
5	45 642 42	Deckel für Lenkradadapter FM: ?	2 St.
6	01 120 82D	Senkschraube M5x12 -DIN 7991 ZNS schwarz	2 St.
7	45 642 12	Exzenter Scheibe	2 St.

8	01 161 22	Zylinderkopfschraube DIN 6912 M6x10	2 St.
9	45 642 11F	Abdeckkappe für Exzenter FM: ?	2 St.
10	01 120 81	Senkschraube DIN 7991 M4x10	2 St.
11a	01 160 43	Zylinderkopfschraube DIN 912 M8x25 (Verwendung bei Halbschale 3m)	2 St.
11b	01 160 44	Zylinderkopfschraube DIN 912 M8x30 (Verwendung bei Halbschale 8m)	2 St.
11c	01 160 46	Zylinderkopfschraube DIN 912 M8x40 (Verwendung bei Halbschale 18m)	2 St.
11d	01 160 47A	Zylinderkopfschraube DIN 912 M8x50 (Verwendung bei Halbschale 28m)	2 St.
12a	01 160 44	Zylinderkopfschraube DIN 912 M8x30 (Verwendung bei Halbschale 3m)	2 St.
12b	01 160 45	Zylinderkopfschraube DIN 912 M8x35 (Verwendung bei Halbschale 8m)	2 St.
12c	01 160 47	Zylinderkopfschraube DIN 912 M8x45 (Verwendung bei Halbschale 18m)	2 St.
12d	01 160 47B	Zylinderkopfschraube DIN 912 M8x55 (Verwendung bei Halbschale 28m)	2 St.
13	01 330 02	Schnorr-Sicherung NM8	4 St.
14a	45 642 13	Halbschale 55 / M8 3mm (Verwendung bei FB mit Klemmlaschen im Rahmen montiert)	2 St.
14b	45 642 14	Halbschale 55 / M8 8mm (Verwendung als Alternative)	2 St.
14c	45 642 15	Halbschale 55 / M8 18mm (Verwendung bei FB mit Fußbrettbügel)	2 St.
14d	45 642 16	Halbschale 55 / M8 28mm (Verwendung als Alternative)	2 St.
15	01 330 05	Schnorr-Sicherung NM14	2 St.
16a	45 642 01	Design-Lenkradgabel 39x132, farbig (für Lenkrad 4", 5" oder 6") FM: ?	2 St.
16b	45 642 02	Design-Lenkradgabel 39x170, farbig (für Lenkrad 4", 5" oder 6") FM: ?	2 St.
16c	45 648 01	Design-Lenkradgabel 45x145, farbig (für Lenkrad 140mm) FM: ?	2 St.
17	01 193 16	Innensechskantschraube Flach M6x16 schwarz	4 St.
18a	01 320 03	Scheibe 8,4 - DIN 125 A2 (bei Lenkrad 4" Vollgummi)	4 St.
18b	--	ohne Scheibe (bei Lenkrad 5" und 6" Vollgummi / 140mm Vollgummi)	--
18c	50 642 01	Distanzbuchse 7,5 für Lenkrad (bei Skater und LED 4" und 5")	4 St.
18d	50 642 04	Distanzbuchse 6mm (bei Lenkrad Alu-Soft 4" und 5" oder 6")	4 St.
18e	50 642 03	Distanzbuchse 9,5mm (bei Lenkrad Alu-SOFT 6" in Gabel 45mm)	2 St.
19a	50 642 02	Distanzbuchse 47,5mm (für Lenkradgabel 39x132 / 39x170)	2 St.
19b	40 648 02	Distanzbuchse 52,5mm (für Lenkradgabel 45x145)	2 St.
20a	05 201 01	Lenkrad 4" Vollgummi	2 St.
20b	05 201 04	Lenkrad 5" Vollgummi	2 St.
20c	05 201 02	Lenkrad 6" Vollgummi	2 St.
20d	05 202 01	Lenkrad 6" Luftbereift	2 St.
20e	05 201 43	Lenkrad 4" Vollgummi, Kunststofffelge und Bereifung schwarz	2 St.

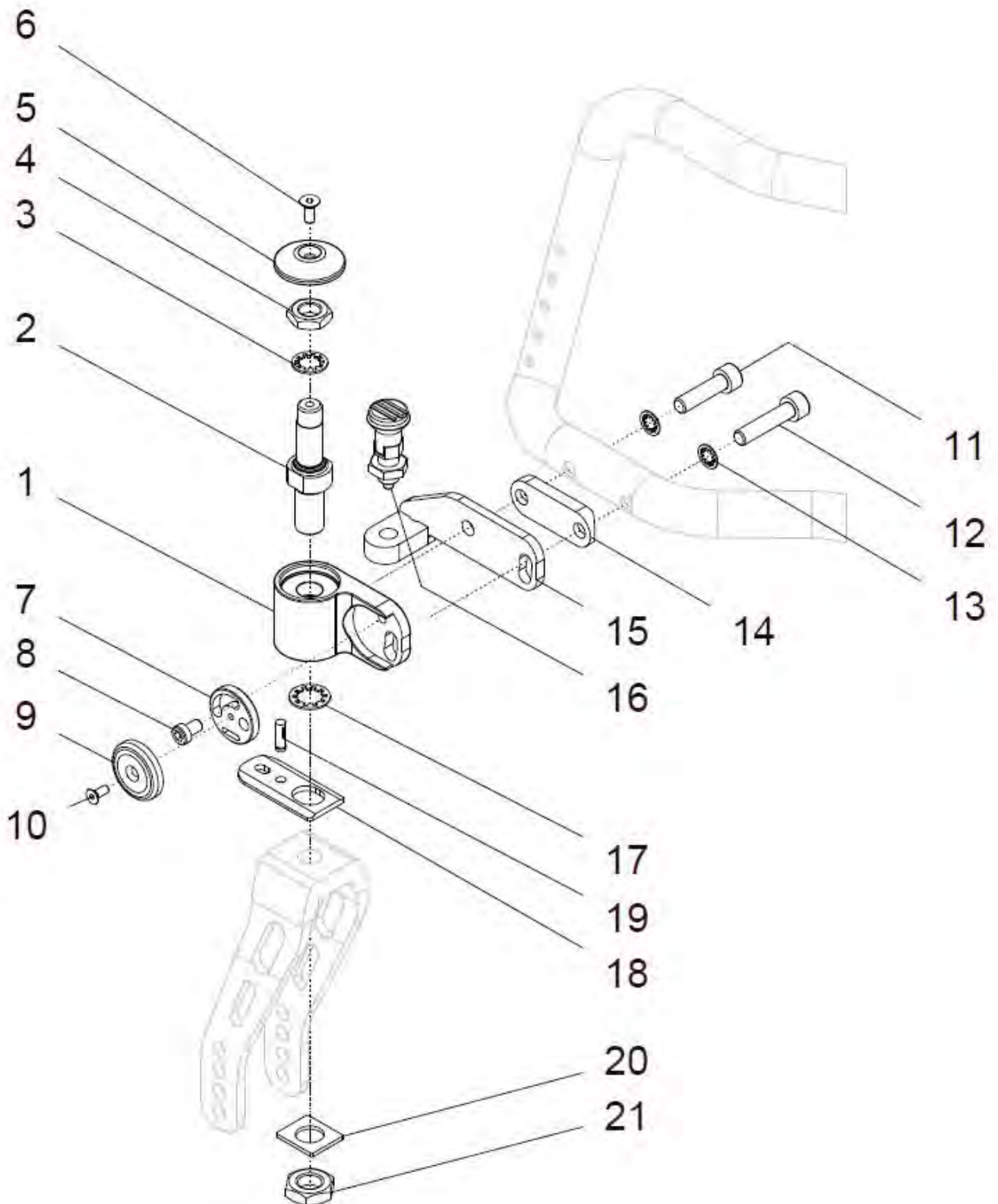
20f	05 201 41	Lenkrad 4" Vollgummi, ALU-Felge silber und Bereifung schwarz	2 St.
20g	05 201 45	Lenkrad 4" Vollgummi, ALU-Felge schwarz und Bereifung schwarz	2 St.
20h	05 201 65	Lenkrad 4" Skater mit LED	2 St.
20i	05 201 55	Lenkrad 4" Skater	2 St.
20j	05 203 14	Lenkrad Soft 4" mit Alufelge silber und Soft-Bereifung schwarz	2 St.
20k	05 203 64	Lenkrad Soft 4" mit Alufelge schwarz und Soft-Bereifung schwarz	2 St.
20l	05 201 44	Lenkrad 5" Vollgummi, Kunststofffelge und Bereifung schwarz	2 St.
20m	05 201 42	Lenkrad 5" Vollgummi, ALU-Felge silber und Bereifung schwarz	2 St.
20n	05 201 46	Lenkrad 5" Vollgummi, ALU-Felge schwarz und Bereifung schwarz	2 St.
20o	05 203 15	Lenkrad Soft 5" mit Alufelge silber und Soft-Bereifung schwarz	2 St.
20p	05 203 65	Lenkrad Soft 5" mit Alufelge schwarz und Soft-Bereifung schwarz	2 St.
20q	05 203 05	Lenkrad Soft 5" mit Kunststofffelge schwarz und Soft-Bereifung schwarz	2 St.
20r	05 201 66	Lenkrad 5" Skater mit LED	2 St.
20s	05 201 11	Lenkrad 140mm Vollgummi grau	2 St.
20t	05 201 13	Lenkrad 140mm Vollgummi schwarz	2 St.
20u	05 203 06	Lenkrad Soft 6" mit Kunststofffelge schwarz und Soft-Bereifung schwarz	2 St.

Sonder-Lenkräder Alu-Felgen farbig pulverbeschichtet :

05 203 94	Lenkrad 4" SOFT-Vollg. ALU-Felge farbig u. Soft-Bereifung schwarz FM: ? (für Alu-Felge)	2 St.
05 203 95	Lenkrad 5" SOFT-Vollg. ALU-Felge farbig u. Soft-Bereifung schwarz FM: ? (für Alu-Felge)	2 St.

Lenkradadapter mit Lenkradfeststeller

(schwarz eloxiert)



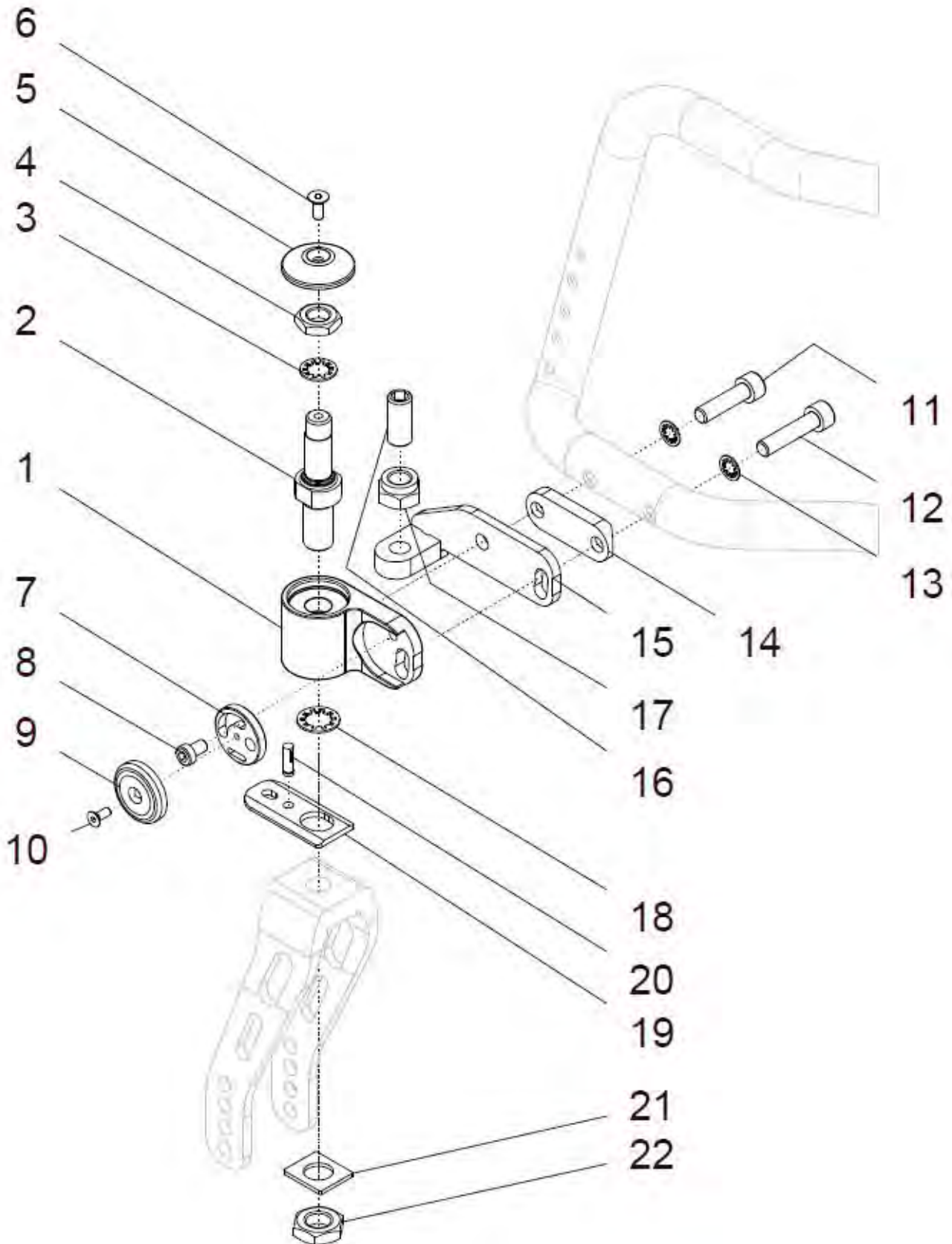
Neue Version ab 06 bzw. 07 / 2015

Pos.-Nr.	Artikelnummer	Benennung	Menge
1 – 21	45 645 00	Lenkradadapter M8 mit Lenkrad-Feststeller kpl. Lenkradadapter M8 mit Exzenter Scheibe und Exzenterdeckel, mit Lenkradfeststeller und mit Schrauben (ohne Lenkrad / ohne Lenkradgabel) Teile schwarz eloxiert (Lenkradadapter, Lagerdeckel und Exzenterdeckel) Halbschale 55 / M8: ?	1 Paar
1a – 21	45 645 02	Lenkradadapter M8 rechts mit Lenkrad-Feststeller kpl. Lenkradadapter M8 rechts mit Exzenter Scheibe und Exzenterdeckel, mit Lenkradfeststeller und mit Schrauben (ohne Lenkrad / ohne Lenkradgabel) Teile schwarz eloxiert (Lenkradadapter, Lagerdeckel und Exzenterdeckel) Halbschale 55 / M8: ?	1 St.
1b – 21	45 645 03	Lenkradadapter M8 links mit Lenkrad-Feststeller kpl. Lenkradadapter M8 links mit Exzenter Scheibe und Exzenterdeckel, mit Lenkradfeststeller und mit Schrauben (ohne Lenkrad / ohne Lenkradgabel) Teile schwarz eloxiert (Lenkradadapter, Lagerdeckel und Exzenterdeckel) Halbschale 55 / M8: ?	1 St.
1a	45 642 20	Lenkradadapter M8 mit Lager rechts (schwarz)	1 St.
1b	45 642 30	Lenkradadapter M8 mit Lager links (schwarz)	1 St.
2	45 645 11	Schraubachse M12x1,5 (74mm lang)	2 St.
3	01 330 04	Schnorr-Sicherung NM12	2 St.
4	01 211 76	Sechskantmutter DIN 439 M12x1,5	2 St.
5	45 642 42	Deckel für Lenkradadapter (schwarz)	2 St.
6	01 120 82D	Senkschraube M5x12 - DIN 7991 ZNS schwarz	2 St.
7	45 642 12	Exzenter Scheibe	2 St.
8	01 161 22	Zylinderkopfschraube DIN 6912 M6x10	2 St.
9	45 642 11	Abdeckkappe für Exzenter (schwarz)	2 St.
10	01 120 81	Senkschraube DIN 7991 M4x10	2 St.
11a	01 160 44	Zylinderkopfschraube DIN 912 M8x30 (Verwendung bei Halbschale 3m)	2 St.
11b	01 160 45	Zylinderkopfschraube DIN 912 M8x35 (Verwendung bei Halbschale 8m)	2 St.
11c	01 160 47	Zylinderkopfschraube DIN 912 M8x45 (Verwendung bei Halbschale 18m)	2 St.
11d	01 160 47B	Zylinderkopfschraube DIN 912 M8x55 (Verwendung bei Halbschale 28m)	2 St.
11e	01 160 47D	Zylinderkopfschraube DIN 912 M8x65 (Verwendung bei Halbschale 38m)	2 St.
12a	01 160 45	Zylinderkopfschraube DIN 912 M8x35 (Verwendung bei Halbschale 3m)	2 St.
12b	01 160 46	Zylinderkopfschraube DIN 912 M8x40 (Verwendung bei Halbschale 8m)	2 St.
12c	01 160 47A	Zylinderkopfschraube DIN 912 M8x50 (Verwendung bei Halbschale 18m)	2 St.
12d	01 160 47C	Zylinderkopfschraube DIN 912 M8x60 (Verwendung bei Halbschale 28m)	2 St.
12e	01 160 47E	Zylinderkopfschraube DIN 912 M8x70 (Verwendung bei Halbschale 38m)	2 St.

13	01 330 02	Schnorr-Sicherung NM8	4 St.
14a	45 642 13	Halbschale 55 / M8 3mm (Verwendung bei FB mit Klemmlaschen im Rahmen montiert)	2 St.
14b	45 642 14	Halbschale 55 / M8 8mm (Verwendung als Alternative)	2 St.
14c	45 642 15	Halbschale 55 / M8 18mm (Verwendung bei FB mit Fußbrettbügel)	2 St.
14d	45 642 16	Halbschale 55 / M8 28mm (Verwendung als Alternative)	2 St.
14e	45 642 17	Halbschale 55 / M8 38mm (Verwendung als Alternative)	2 St.
15a	45 645 21	Lenkradfeststellerplatte rechts (mit M10x1)	1 St.
15b	45 645 31	Lenkradfeststellerplatte links (mit M10x1)	1 St.
16	01 133 03	Arretierbolzen M10x1 / Ø5 mit Rastnut	2 St.
17	01 330 05	Schnorr-Sicherung NM14	2 St.
18	25 645 51	Arretierplatte mit Fase	2 St.
19	01 411 50	Passkerbstift Ø5x16 - DIN 1472	2 St.
20	50 642 55	Distanzplatte für Lenkradgabel	2 St.
21	01 210 47	Mutter M14 - DIN 936 vz	2 St.

Lenkradadapter mit federndem Druckstück

(schwarz eloxiert)



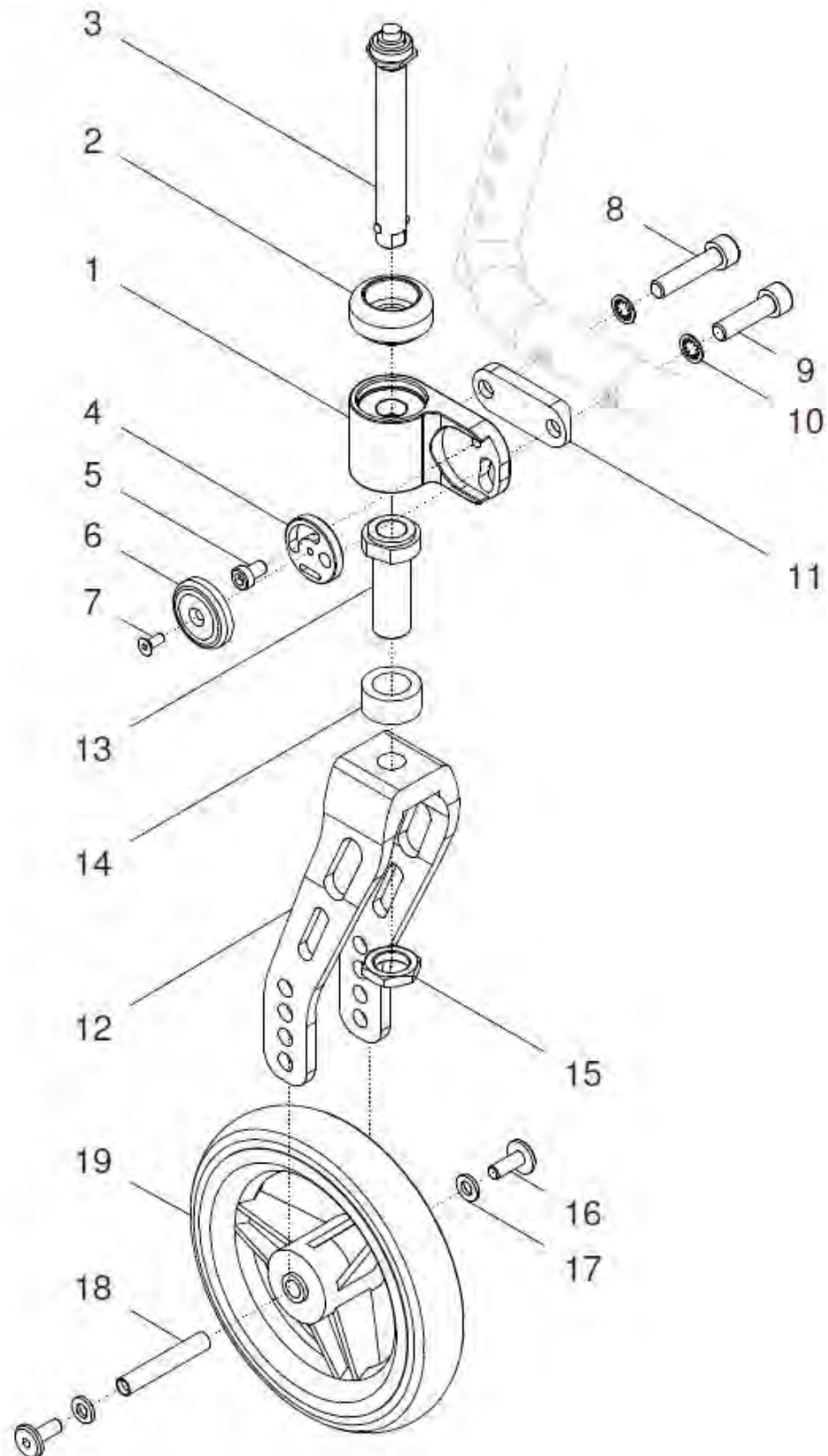
Neue Version ab 06 bzw. 07 / 2015

Pos.-Nr.	Artikelnummer	Benennung	Menge
1 – 22	45 645 50	Lenkradadapter M8 mit federndem Druckstück kpl. Lenkradadapter M8 mit Exzenter Scheibe und Exzenterdeckel, mit federndem Druckstück (straight-keeper) und mit Schrauben (ohne Lenkrad / ohne Lenkradgabel) Teile schwarz eloxiert (Lenkradadapter, Lagerdeckel und Exzenterdeckel) Halbschale 55 / M8: ?	1 Paar
1a – 22	45 645 52	Lenkradadapter M8 rechts mit federndem Druckstück kpl. Lenkradadapter M8 rechts mit Exzenter Scheibe und Exzenterdeckel, mit federndem Druckstück (straight-keeper) und mit Schrauben (ohne Lenkrad / ohne Lenkradgabel) Teile schwarz eloxiert (Lenkradadapter, Lagerdeckel und Exzenterdeckel) Halbschale 55 / M8: ?	1 St.
1b – 22	45 645 53	Lenkradadapter M8 links mit federndem Druckstück kpl. Lenkradadapter M8 links mit Exzenter Scheibe und Exzenterdeckel, mit federndem Druckstück (straight-keeper) und mit Schrauben (ohne Lenkrad / ohne Lenkradgabel) Teile schwarz eloxiert (Lenkradadapter, Lagerdeckel und Exzenterdeckel) Halbschale 55 / M8: ?	1 St.
1a	45 642 20	Lenkradadapter M8 mit Lager rechts (schwarz)	1 St.
1b	45 642 30	Lenkradadapter M8 mit Lager links (schwarz)	1 St.
2	45 645 11	Schraubachse M12x1,5 (74mm lang)	2 St.
3	01 330 04	Schnorr-Sicherung NM12	2 St.
4	01 211 76	Sechskantmutter DIN 439 M12x1,5	2 St.
5	45 642 42	Deckel für Lenkradadapter (schwarz)	2 St.
6	01 120 82D	Senkschraube M5x12 - DIN 7991 ZNS schwarz	2 St.
7	45 642 12	Exzenter Scheibe	2 St.
8	01 161 22	Zylinderkopfschraube DIN 6912 M6x10	2 St.
9	45 642 11	Abdeckkappe für Exzenter (schwarz)	2 St.
10	01 120 81	Senkschraube DIN 7991 M4x10	2 St.
11a	01 160 44	Zylinderkopfschraube DIN 912 M8x30 (Verwendung bei Halbschale 3m)	2 St.
11b	01 160 45	Zylinderkopfschraube DIN 912 M8x35 (Verwendung bei Halbschale 8m)	2 St.
11c	01 160 47	Zylinderkopfschraube DIN 912 M8x45 (Verwendung bei Halbschale 18m)	2 St.
11d	01 160 47B	Zylinderkopfschraube DIN 912 M8x55 (Verwendung bei Halbschale 28m)	2 St.
11e	01 160 47D	Zylinderkopfschraube DIN 912 M8x65 (Verwendung bei Halbschale 38m)	2 St.
12a	01 160 45	Zylinderkopfschraube DIN 912 M8x35 (Verwendung bei Halbschale 3m)	2 St.
12b	01 160 46	Zylinderkopfschraube DIN 912 M8x40 (Verwendung bei Halbschale 8m)	2 St.
12c	01 160 47A	Zylinderkopfschraube DIN 912 M8x50 (Verwendung bei Halbschale 18m)	2 St.
12d	01 160 47C	Zylinderkopfschraube DIN 912 M8x60 (Verwendung bei Halbschale 28m)	2 St.
12e	01 160 47E	Zylinderkopfschraube DIN 912 M8x70 (Verwendung bei Halbschale 38m)	2 St.

13	01 330 02	Schnorr-Sicherung NM8	4 St.
14a	45 642 13	Halbschale 55 / M8 3mm (Verwendung bei FB mit Klemmlaschen im Rahmen montiert)	2 St.
14b	45 642 14	Halbschale 55 / M8 8mm (Verwendung als Alternative)	2 St.
14c	45 642 15	Halbschale 55 / M8 18mm (Verwendung bei FB mit Fußbrettbügel)	2 St.
14d	45 642 16	Halbschale 55 / M8 28mm (Verwendung als Alternative)	2 St.
14e	45 642 17	Halbschale 55 / M8 38mm (Verwendung als Alternative)	2 St.
15a	45 645 61	Lenkradfeststellerplatte rechts (mit M10x1)	1 St.
15b	45 645 71	Lenkradfeststellerplatte links (mit M10x1)	1 St.
16	01 132 19	Federndes Druckstück M12	2 St.
17	01 210 06	Mutter M12 - DIN 985	2 St.
18	01 330 05	Schnorr-Sicherung NM14	2 St.
19	25 645 51	Arretierplatte mit Fase	2 St.
20	01 411 50	Passkerbstift Ø5x16 - DIN 1472	2 St.
21	50 642 55	Distanzplatte für Lenkradgabel	2 St.
22	01 210 47	Mutter M14 - DIN 936 vz	2 St.

Lenkrad mit Steckachse LRA M8 FINDUS

(Lenkradgabel farblich beschichtet und Lenkradadapter / Deckel schwarz eloxiert)



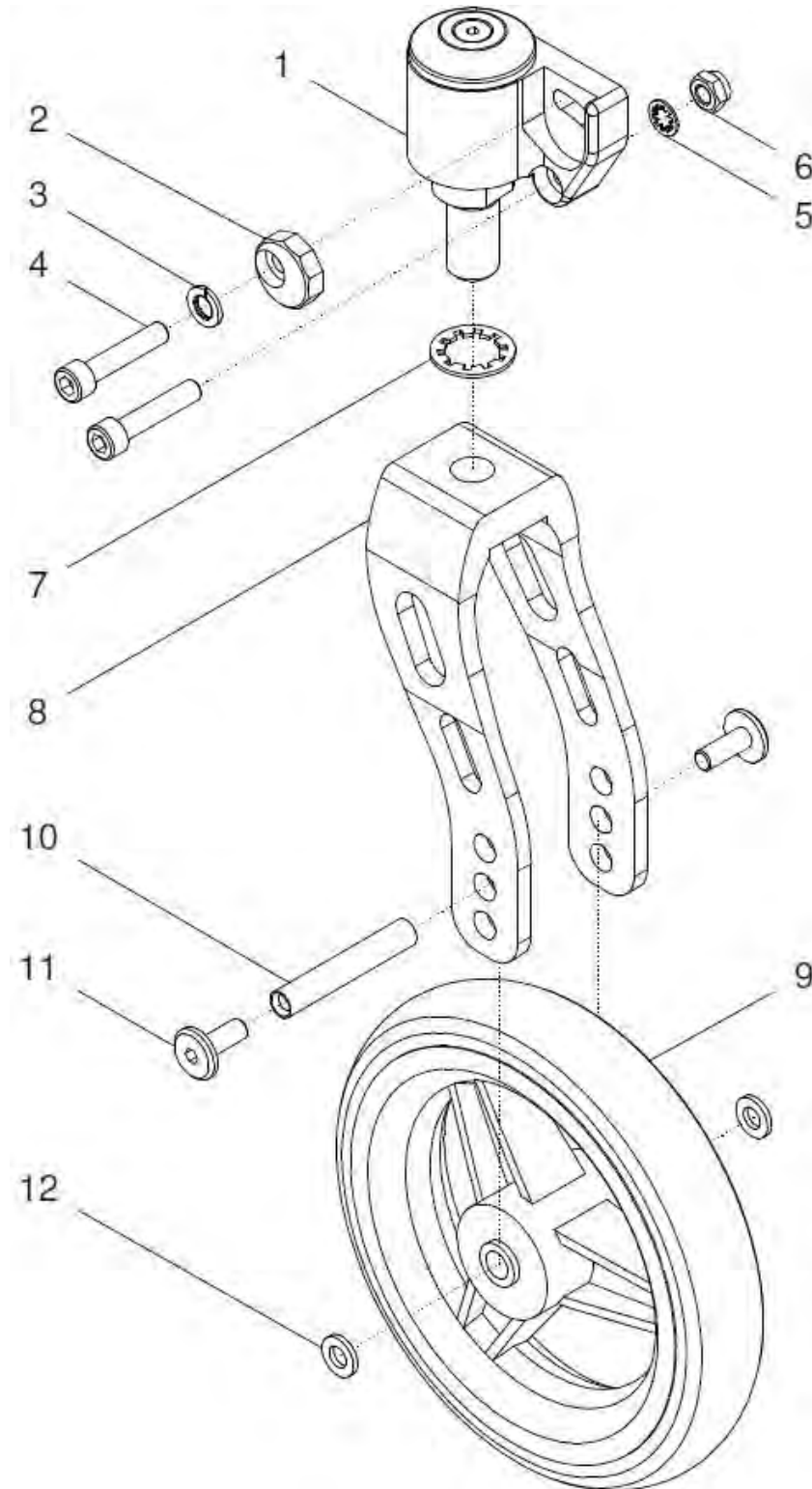
Neue Version ab 06 bzw. 07 / 2015

Pos.-Nr.	Artikelnummer	Benennung	Menge
1 – 19	25 653 10	Lenkradsatz 4/ 5/ 6“ D.-Lenkradgabel 39x132 / Steckachse kpl. Design-Lenkradgabel kurz (39x132) mit Adapter, Lenkrad und Lenkradadapter M8 mit Steckachse 85mm und Befestigung Lenkrad: ? FM Lenkradgabel: ? Halbschale 55 / M8: ? FM: schwarz eloxiert (Lenkradadapter und Exzenterdeckel)	1 Paar
1 – 19	25 653 50	Lenkradsatz 4/ 5/ 6“ D.-Lenkradgabel 39x170 / Steckachse kpl. Design-Lenkradgabel lang (39x170) mit Adapter, Lenkrad und Lenkradadapter M8 mit Steckachse 85mm und Befestigung Lenkrad: ? FM Lenkradgabel: ? Halbschale 55 / M8: ? FM: schwarz eloxiert (Lenkradadapter und Exzenterdeckel)	1 Paar
1 – 19	25 653 80	Lenkradsatz 140mm D.-Lenkradgabel 45x145 / Steckachse kpl. Design-Lenkradgabel breit (45x145) mit Adapter, Lenkrad und Lenkradadapter M8 mit Steckachse 85mm und Befestigung Lenkrad: ? (140mm grau oder 140mm schwarz) FM Lenkradgabel: ? Halbschale 55 / M8: ? FM: schwarz eloxiert (Lenkradadapter und Exzenterdeckel)	1 Paar
1a – 11	25 653 25	Lenkradadapter M8 rechts Steckachse und Halbschale kpl. mit Exzenterscheibe, Exzenterdeckel, Abdeckbolzen, Steckachse Ø12,7x85mm und Schrauben Teile schwarz eloxiert (Lenkradadapter und Exzenterdeckel) Halbschale 55 / M8: ?	1 St.
1b – 11	25 653 35	Lenkradadapter M8 links Steckachse und Halbschale kpl. mit Exzenterscheibe, Exzenterdeckel, Abdeckbolzen, Steckachse Ø12,7x85mm und Schrauben Teile schwarz eloxiert (Lenkradadapter und Exzenterdeckel) Halbschale 55 / M8: ?	1 St.
1a	45 642 20	Lenkradadapter M8 mit Lager rechts (schwarz)	1 St.
1b	45 642 30	Lenkradadapter M8 mit Lager links (schwarz)	1 St.
2	45 641 01	Abdeckbolzen LRA M8 (für Steckachse Lenkrad)	2 St.
3	50 642 69	Steckachse für Lenkradadapter Ø12,7 (L=85mm)	2 St.
4	45 642 12	Exzenterscheibe	2 St.
5	01 161 22	Zylinderkopfschraube DIN 6912 M6x10	2 St.
6	45 642 11	Abdeckkappe für Exzenter (schwarz)	2 St.
7	01 120 81	Senkschraube DIN 7991 M4x10	2 St.
8a	01 160 43	Zylinderkopfschraube DIN 912 M8x25 (Verwendung bei Halbschale 3m)	2 St.
8b	01 160 44	Zylinderkopfschraube DIN 912 M8x30 (Verwendung bei Halbschale 8m)	2 St.
8c	01 160 46	Zylinderkopfschraube DIN 912 M8x40 (Verwendung bei Halbschale 18m)	2 St.
8d	01 160 47A	Zylinderkopfschraube DIN 912 M8x50 (Verwendung bei Halbschale 28m)	2 St.

9a	01 160 44	Zylinderkopfschraube DIN 912 M8x30 (Verwendung bei Halbschale 3m)	2 St.
9b	01 160 45	Zylinderkopfschraube DIN 912 M8x35 (Verwendung bei Halbschale 8m)	2 St.
9c	01 160 47	Zylinderkopfschraube DIN 912 M8x45 (Verwendung bei Halbschale 18m)	2 St.
9d	01 160 47B	Zylinderkopfschraube DIN 912 M8x55 (Verwendung bei Halbschale 28m)	2 St.
10	01 330 02	Schnorr-Sicherung NM8	4 St.
11a	45 642 13	Halbschale 55 / M8 3mm (Verwendung bei FB mit Klemmlaschen im Rahmen montiert)	2 St.
11b	45 642 14	Halbschale 55 / M8 8mm (Verwendung als Alternative)	2 St.
11c	45 642 15	Halbschale 55 / M8 18mm (Verwendung bei FB mit Fußbrettbügel)	2 St.
11d	45 642 16	Halbschale 55 / M8 28mm (Verwendung als Alternative)	2 St.
12a – 15	25 641 60	Design-Lenkradgabel 39x132 farbig mit Steckachsenadapter kpl. mit Einschraubadapter und Buchse FM: ?	1 St.
12b – 15	25 641 70	Design-Lenkradgabel 39x170 farbig mit Steckachsenadapter kpl. mit Einschraubadapter und Buchse FM: ?	1 St.
12c – 15	25 647 60	Design-Lenkradgabel 45x145 farbig mit Steckachsenadapter kpl. mit Einschraubadapter und Buchse FM: ?	1 St.
12a	25 641 61	Design-Lenkradgabel 39x132 für Steckachse farbig (für 4“, 5“ oder 6“) FM: ?	2 St.
12b	25 641 71	Design-Lenkradgabel 39x170 für Steckachse farbig (für 4“, 5“ oder 6“) FM: ?	2 St.
12c	25 641 81	Design-Lenkradgabel 45x145 für Steckachse farbig (für 140mm) FM: ?	2 St.
13 - 15	50 642 61	Einschraubadapter mit 12mm Buchse kpl.	2 St.
13	01 195 01	Einschraubadapter 1/2“ x 51mm	2 St.
14	80 621 06	Distanzscheibe 12mm	2 St.
15	01 212 05	Mutter M16x1 SW22	2 St.
16	01 193 16	Innensechskantschraube Flach M6x16 schwarz	4 St.
17a	01 320 03	Scheibe 8,4 - DIN 125 A2 (bei Lenkrad 4“ Vollgummi)	4 St.
17b	--	ohne Scheibe (bei Lenkrad 5“ und 6“ Vollgummi / 140mm Vollgummi)	--
17c	50 642 01	Distanzbuchse 7,5 für Lenkrad (bei Skater und LED 4“ und 5“)	4 St.
17d	50 642 04	Distanzbuchse 6mm (bei Lenkrad Alu-Soft 4“ und 5“ oder 6“)	4 St.
17e	50 642 03	Distanzbuchse 9,5mm (bei Lenkrad Alu-SOFT 6“ in Gabel 45mm)	4 St.
18a	50 642 02	Distanzbuchse 47,5mm (für Lenkradgabel 39x132/170)	2 St.
18b	40 648 02	Distanzbuchse 52,5mm (für Lenkradgabel 45x145)	2 St.
19a	05 201 01	Lenkrad 4“ Vollgummi	2 St.
19b	05 201 04	Lenkrad 5“ Vollgummi	2 St.
19c	05 201 02	Lenkrad 6“ Vollgummi	2 St.

19d	05 202 01	Lenkrad 6" Luftbereift	2 St.
19ef	05 201 43	Lenkrad 4" Vollgummi, Kunststofffelge und Bereifung schwarz	2 St.
19f	05 201 41	Lenkrad 4" Vollgummi, ALU-Felge silber und Bereifung schwarz	2 St.
19g	05 201 45	Lenkrad 4" Vollgummi, ALU-Felge schwarz und Bereifung schwarz	2 St.
19h	05 201 65	Lenkrad 4" Skater mit LED	2 St.
19i	05 201 55	Lenkrad 4" Skater	2 St.
19j	05 203 14	Lenkrad Soft 4" mit Alufelge silber und Soft-Bereifung schwarz	2 St.
19k	05 203 64	Lenkrad Soft 4" mit Alufelge schwarz und Soft-Bereifung schwarz	2 St.
19l	05 201 44	Lenkrad 5" Vollgummi, Kunststofffelge und Bereifung schwarz	2 St.
19m	05 201 42	Lenkrad 5" Vollgummi, ALU-Felge silber und Bereifung schwarz	2 St.
19n	05 201 46	Lenkrad 5" Vollgummi, ALU-Felge schwarz und Bereifung schwarz	2 St.
19o	05 203 15	Lenkrad Soft 5" mit Alufelge silber und Soft-Bereifung schwarz	2 St.
19p	05 203 65	Lenkrad Soft 5" mit Alufelge schwarz und Soft-Bereifung schwarz	2 St.
19q	05 203 05	Lenkrad Soft 5" mit Kunststofffelge schwarz und Soft-Bereifung schwarz	2 St.
19r	05 201 66	Lenkrad 5" Skater mit LED	2 St.
19s	05 201 11	Lenkrad 140mm Vollgummi grau	2 St.
19t	05 201 13	Lenkrad 140mm Vollgummi schwarz	2 St.
19u	05 203 06	Lenkrad Soft 6" mit Kunststofffelge schwarz und Soft-Bereifung schwarz	2 St.

Lenkrad FINDUS mit Schraubachse kurz (alte Version)



alte Version bis 05 / 2015

Pos.-Nr.	Artikelnummer	Benennung	Menge
1 – 12	25 640 10	Lenkradsatz 4“/ 5“/ 6“ Design-Lenkradgabel 39x132 kpl. Design-Lenkradgabel kurz (39x132) mit Lenkrad Lenkradadapter kurz mit Schraubachse kurz und mit Befestigung Lenkrad: ? FM Lenkradgabel: ? FM: schwarz eloxiert (Lenkradadapter kurz und Deckel)	1 Paar
1 – 12	25 640 50	Lenkradsatz 4“/ 5“/ 6“ Design-Lenkradgabel 39x170 kpl. Design-Lenkradgabel lang (39x170) mit Lenkrad Lenkradadapter kurz mit Schraubachse kurz und mit Befestigung Lenkrad: ? FM Lenkradgabel: ? FM: schwarz eloxiert (Lenkradadapter kurz und Deckel)	1 Paar
1 – 12	25 640 80	Lenkradsatz 140mm Design-Lenkradgabel 45x145 kpl. Design-Lenkradgabel kurz (45x145) mit Lenkrad Lenkradadapter kurz mit Schraubachse kurz und mit Befestigung Lenkrad: ? FM Lenkradgabel: ? FM: schwarz eloxiert (Lenkradadapter kurz und Deckel)	1 Paar
1a - 7	25 642 25	Lenkradadapter kurz rechts mit Exzentrerscheibe kpl. Lenkradadapter kurz rechts mit Lager, Schraubachse kurz und Deckel schwarz eloxiert, mit Exzentrerscheiben und mit Befestigung	1 St.
1b - 7	25 642 35	Lenkradadapter kurz links mit Exzentrerscheibe kpl. Lenkradadapter kurz links mit Lager, Schraubachse kurz und Deckel schwarz eloxiert, mit Exzentrerscheiben und mit Befestigung	1 St.
1a	25 642 20V	Lenkradadapter kurz rechts kpl. Lenkradadapter rechts mit Lager, Schraubachse kurz und Deckel schwarz eloxiert	1 St.
1b	25 642 30V	Lenkradadapter kurz links kpl. Lenkradadapter links mit Lager, Schraubachse kurz und Deckel schwarz eloxiert	1 St.
2	25 642 12	Exzentrerscheibe für Lenkradadapter kurz	2 St.
3	01 334 03	Keilsicherungsscheibenpaar Nord-Lock 6,5	2 St.
4	01 160 75B	Zylinderschraube M6x30 - DIN 912 vz	4 St.
5	01 330 01	Schnorr-Sicherungsscheibe NM6	2 St.
6	01 210 33	Mutter M6 - DIN 985	2 St.
7	01 330 05	Schnorr-Sicherungsscheibe NM14	2 St.
8a	45 642 01	Design-Lenkradgabel 39x132, farbig (für Lenkrad 4“, 5“ oder 6“) FM: ?	2 St.
8b	45 642 02	Design-Lenkradgabel 39x170, farbig (für Lenkrad 4“, 5“ oder 6“) FM: ?	2 St.
8c	45 648 01	Design-Lenkradgabel 45x145, farbig (für Lenkrad 140mm) FM: ?	2 St.
9a	05 201 01	Lenkrad 4“ Vollgummi	2 St.

9b	05 201 04	Lenkrad 5" Vollgummi	2 St.
9c	05 201 02	Lenkrad 6" Vollgummi	2 St.
9d	05 202 01	Lenkrad 6" Luftbereift	2 St.
9e	05 201 11	Lenkrad 140mm Soft-Vollgummi	2 St.
10a	50 642 02	Distanzbuchse 47,5mm (für Lenkradgabel 39x132 / 170)	2 St.
10b	40 648 02	Distanzbuchse 52,5mm (für Lenkradgabel 45x145)	2 St.
11	01 193 16	Innensechskantschraube Flach M6x16 schwarz	4 St.
12a	01 320 03	Scheibe 8,4 - DIN 125 A2 (bei Lenkrad 4" Vollgummi)	4 St.
12b	--	ohne Scheibe (bei Lenkrad 5" und 6" Vollgummi / 140mm Vollgummi)	--
12c	50 642 01	Distanzbuchse 7,5 für Lenkrad (bei Skater und LED 4" und 5")	4 St.
12d	50 642 04	Distanzbuchse 6mm (bei Lenkrad Alu-Soft 4" und 5" oder 6")	4 St.
12e	50 642 03	Distanzbuchse 9,5mm (bei Lenkrad Alu-SOFT 6" in Gabel 45mm)	4 St.

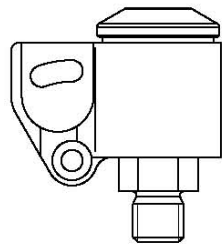
Sonderräder

9f	05 201 43	Lenkrad 4" Vollgummi, Kunststofffelge und Bereifung schwarz	2 St.
9g	05 201 41	Lenkrad 4" Vollgummi, ALU-Felge silber und Bereifung schwarz	2 St.
9h	05 201 45	Lenkrad 4" Vollgummi, ALU-Felge schwarz und Bereifung schwarz	2 St.
9i	05 201 65	Lenkrad 4" Skater mit LED	2 St.
9j	05 201 55	Lenkrad 4" Skater	2 St.
9k	05 203 14	Lenkrad Soft 4" mit Alufelge silber und Soft-Bereifung schwarz	2 St.
9l	05 203 64	Lenkrad Soft 4" mit Alufelge schwarz und Soft-Bereifung schwarz	2 St.
9m	05 201 44	Lenkrad 5" Vollgummi, Kunststofffelge und Bereifung schwarz	2 St.
9n	05 201 42	Lenkrad 5" Vollgummi, ALU-Felge silber und Bereifung schwarz	2 St.
9o	05 201 46	Lenkrad 5" Vollgummi, ALU-Felge schwarz und Bereifung schwarz	2 St.
9p	05 203 15	Lenkrad Soft 5" mit Alufelge silber und Soft-Bereifung schwarz	2 St.
9q	05 203 65	Lenkrad Soft 5" mit Alufelge schwarz und Soft-Bereifung schwarz	2 St.
9r	05 203 05	Lenkrad Soft 5" mit Kunststofffelge schwarz und Soft-Bereifung schwarz	2 St.
9s	05 201 66	Lenkrad 5" Skater mit LED	2 St.
9t	05 201 13	Lenkrad 140mm Vollgummi schwarz	2 St.
9u	05 203 06	Lenkrad Soft 6" mit Kunststofffelge schwarz und Soft-Bereifung schwarz	2 St.

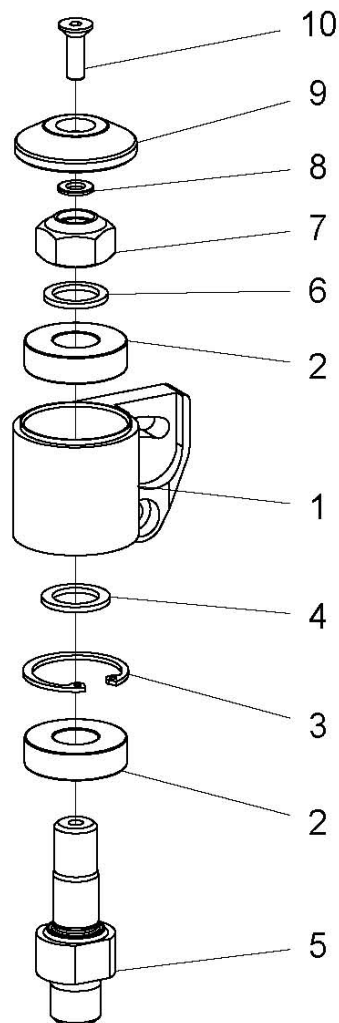
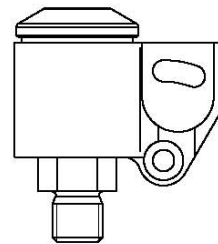
Lenkradadapter mit Schraubachse kurz (alte Version)

Montage

rechts



links

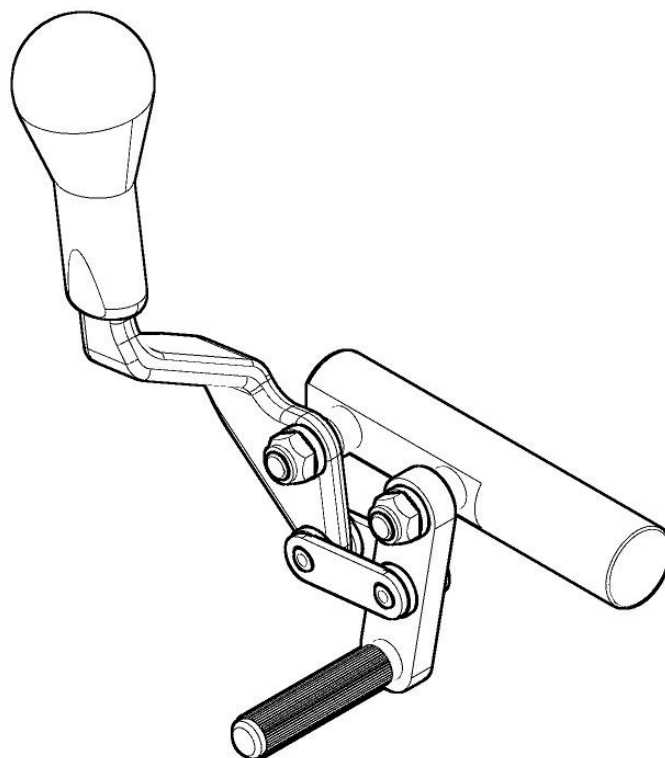


alte Version bis 05 / 2015

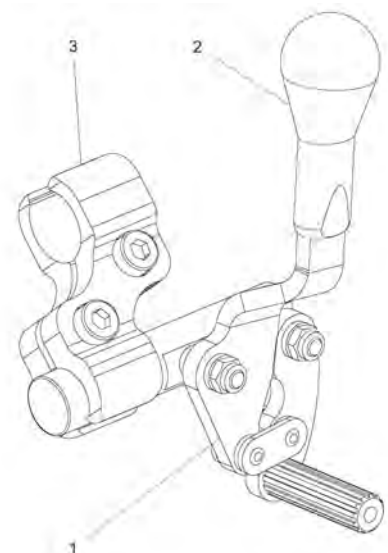
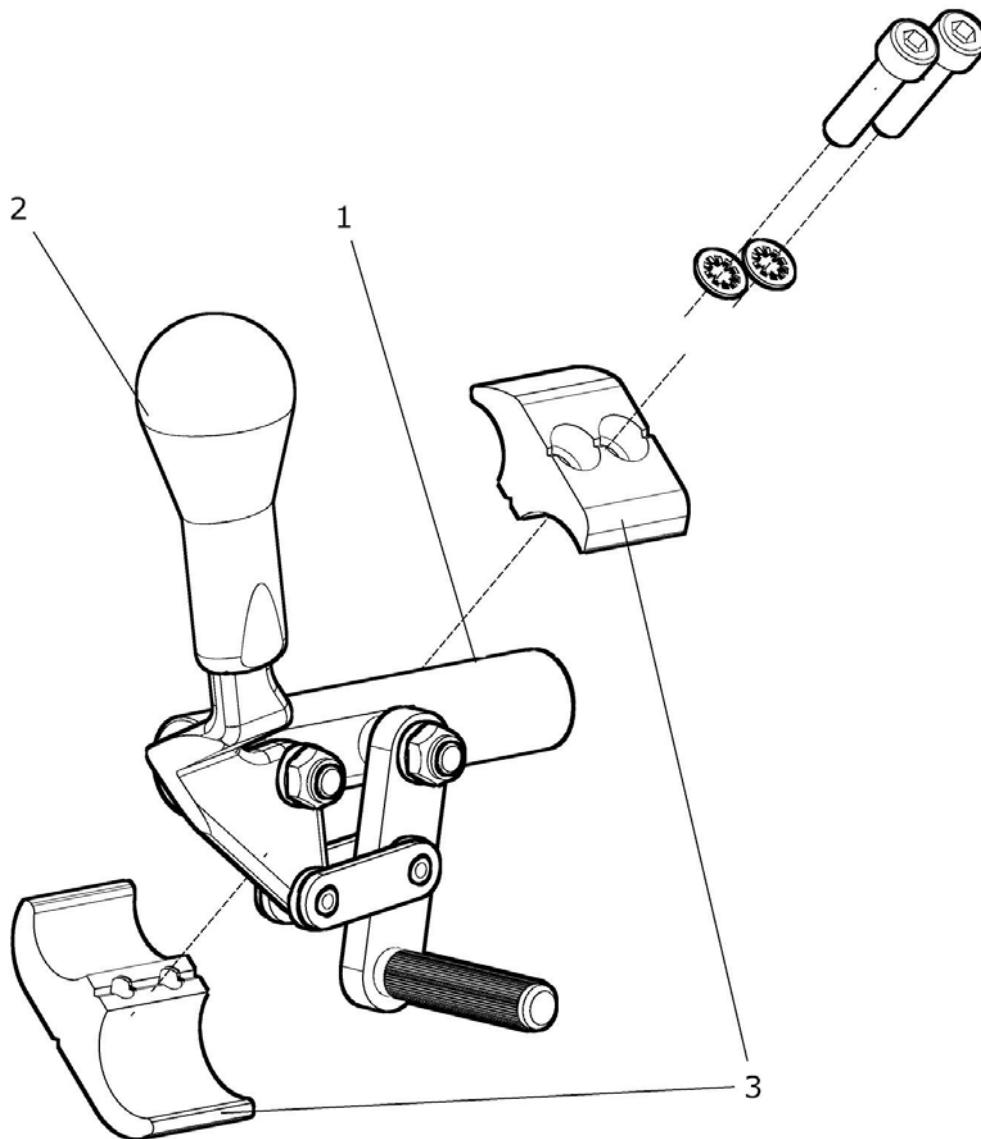
Pos.- Nr.	Artikelnummer	Benennung	Menge
1a - 10	25 642 20V	Lenkradadapter kurz rechts kpl. Lenkradadapter rechts mit Lager, Schraubachse kurz und Deckel schwarz eloxiert	1 St.
1b - 10	25 642 30V	Lenkradadapter kurz links kpl. Lenkradadapter links mit Lager, Schraubachse kurz und Deckel schwarz eloxiert	1 St.
1a - 4	25 642 20	Lenkradadapter kurz rechts mit Lager (schwarz eloxiert)	1 St.
1b - 4	25 642 30	Lenkradadapter kurz links mit Lager (schwarz eloxiert)	1 St.
1a	25 642 21	Lenkradadaptergehäuse kurz rechts (schwarz eloxiert)	1 St.
1b	25 642 31	Lenkradadaptergehäuse kurz links (schwarz eloxiert)	1 St.
2	05 290 01	Rillenkugellager d=12,7mm	4 St.
3	01 338 21	Sicherungsring I28 - DIN 472 A2	2 St.
4	01 328 11	Passscheibe 13x19x1,5	2 St.
5	25 642 98	Schraubachse kurz (L=58mm)	2 St.
6	01 330 04	Schnorr-Sicherungsscheibe NM12	2 St.
7	01 210 06	Mutter M12 - DIN 985 A2	2 St.
8	01 320 01	Scheibe 5,2 - DIN 125	2 St.
9	25 642 11	Deckel für Lenkradadapter kurz (schwarz eloxiert)	2 St.
10	01 120 03	Senkschraube M5x16 - DIN 7991 A2	2 St.

Bremse

Gruppe 7



Kniehebelbremse abgekröpft (mit kurzem Hebelweg)



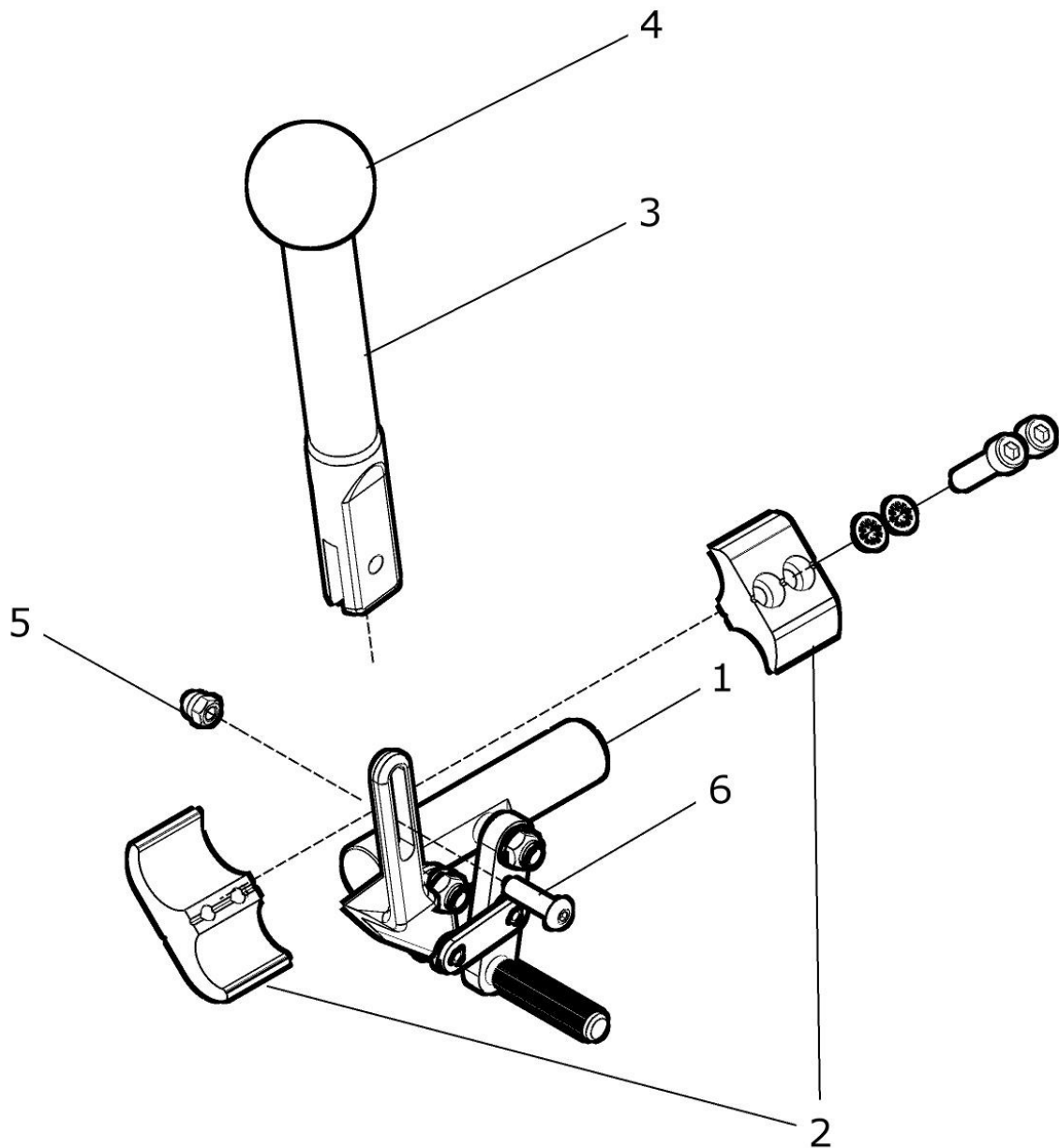
Kniehebelbremse mit Sonder-Bremshalter

Pos.-Nr.	Artikelnummer	Benennung	Menge
1 – 3	25 720 00	Kniehebelbremse kurz abgekröpft (Paar) kpl. mit Griff und mit Halter (mit kurzem Hebelweg) mit Bremshalter: ? Befestigungsbolzen: ? (standard oder umgedreht)	1 Paar
1a – 3	25 722 00	Kniehebelbremse kurz abgekröpft (rechts) kpl. mit Griff und mit Halter (mit kurzem Hebelweg) mit Bremshalter: ? Befestigungsbolzen: ? (standard oder umgedreht)	1 St.
1b – 3	25 723 00	Kniehebelbremse kurz abgekröpft (links) kpl. mit Griff und mit Halter (mit kurzem Hebelweg) mit Bremshalter: ? Befestigungsbolzen: ? (standard oder umgedreht)	1 St.
1a – 2	25 722 01	Kniehebelbremse kurz abgekröpft rechts kpl. mit Griff (ohne Halter)	1 St.
1b – 2	25 723 01	Kniehebelbremse kurz abgekröpft links kpl. mit Griff (ohne Halter)	1 St.
1a	25 722 11	Kniehebelbremse kurz abgekröpft rechts ohne Bremshebelkappe	1 St.
1b	25 723 11	Kniehebelbremse kurz abgekröpft links ohne Bremshebelkappe	1 St.
2	04 201 02	Bremshebelkappe	2 St.
3a	50 741 01	Bremshalter kurz kpl. (Typ A)	2 St.
3b	50 741 20	Bremshalter lang kpl. (Typ B)	2 St.
3c	50 741 60	Bremshalter lang schmal kpl. (Typ C)	2 St.
3d	25 721 00	Bremshalter versetzt rechts / links kpl. (Typ D)	1 Paar
3d.1	25 721 20	Bremshalter versetzt rechts kpl. (Typ D)	1 St.
3d.2	25 721 30	Bremshalter versetzt links kpl. (Typ D)	1 St.

Sonder-Bremshalter:

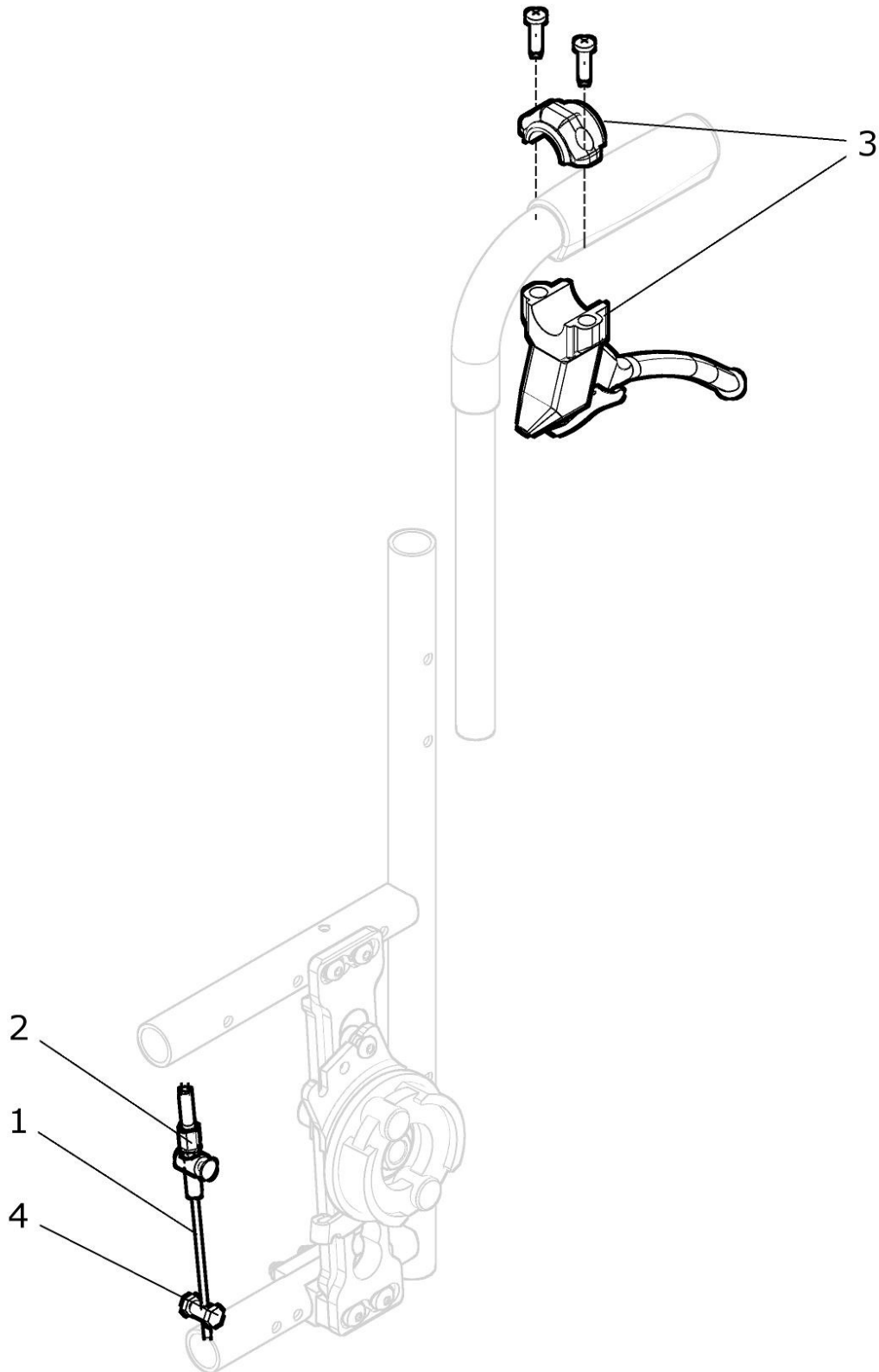
Pos.-Nr.	Artikelnummer	Benennung	Menge
3e.1	25 721 40	Bremshalter versetzt kurz rechts kpl. (Typ E)	1 St.
3e.2	25 721 50	Bremshalter versetzt kurz links kpl. (Typ E)	1 St.
3f.1	25 722 20	Bremshalter versetzt lang rechts kpl. (Typ F)	1 St.
3f.2	25 722 30	Bremshalter versetzt lang links kpl. (Typ F)	1 St.
3g.1	25 726 20	Bremshalter versetzt 55 rechts kpl. (Typ G)	1 St.
3g.2	25 726 30	Bremshalter versetzt 55 links kpl. (Typ G)	1 St.
3h	28 721 10	Bremshalter kurz schmal kpl. (Typ H)	2 St.

Kniehebelbremse kurz abgekröpft mit Verlängerung abklappbar



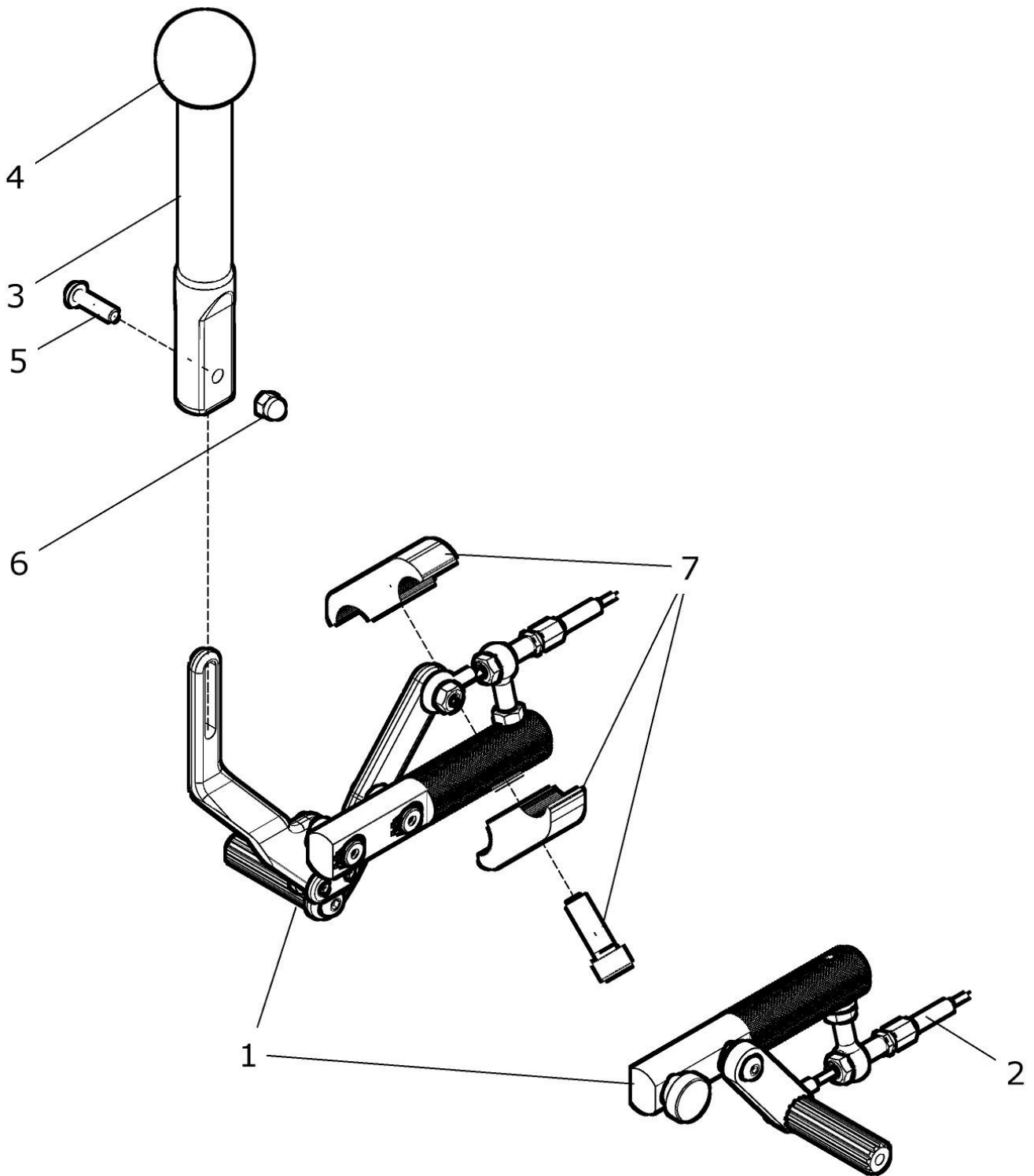
Pos.- Nr.	Artikelnummer	Benennung	Menge
1 – 6	25 730 00	Kniehebelbremse kurz abgekröpft mit Verlg. abklappb. Paar kpl. mit Bremshebelverlängerung abklappbar und mit Halter mit Bremshalter: ?	1 Paar
1a – 6	25 732 00	Kniehebelbremse kurz abgekröpft /+ Verlg. abklapp. rechts kpl. mit Bremshebelverlängerung abklappbar und mit Halter mit Bremshalter: ?	1 St.
1b – 6	25 733 00	Kniehebelbremse kurz abgekröpft /+ Verlg. abklapp. links kpl. mit Bremshebelverlängerung abklappbar und mit Halter mit Bremshalter: ?	1 St.
1a	25 722 11	Kniehebelbremse kurz abgekröpft rechts ohne Bremshebelkappe	1 St.
1b	25 723 11	Kniehebelbremse kurz abgekröpft links ohne Bremshebelkappe	1 St.
2a	50 741 01	Bremshalter kurz kpl. (Typ A)	2 St.
2b	50 741 20	Bremshalter lang kpl. (Typ B)	2 St.
2c	50 741 60	Bremshalter lang schmal kpl. (Typ C)	2 St.
3 – 6	50 751 00	Bremshebelverlängerung abklappbar kpl.	2 St.
3	50 751 01	Bremshebelverlängerung	2 St.
4	01 251 21	Kugel	2 St.
5	01 151 04	Linsenkopfschraube mit Kreuzschlitz M5x25 - DIN 7985	2 St.
6	01 210 62	Hutmutter M5 - DIN 986	2 St.

Betätigung Trommelbremse (für Begleitperson)



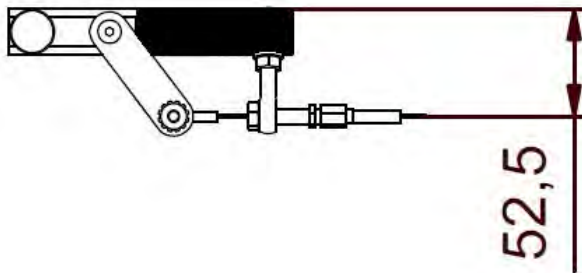
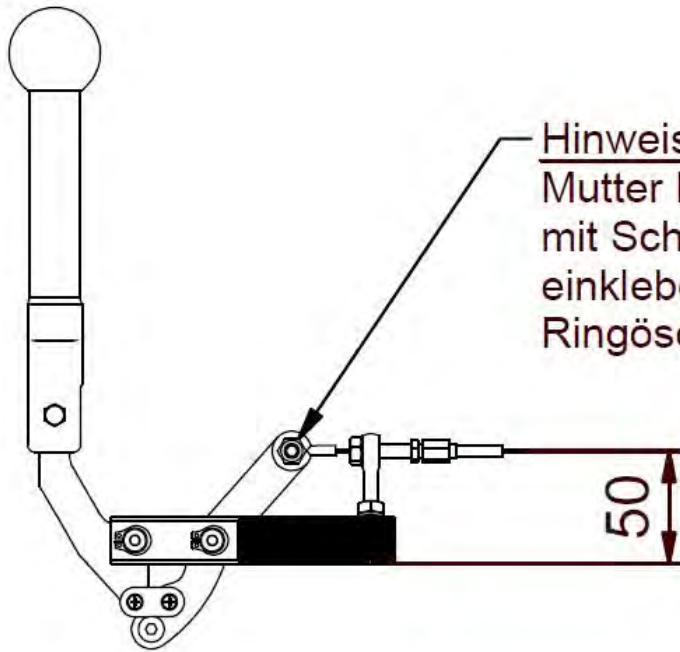
Pos.- Nr.	Artikelnummer	Benennung	Menge
1 - 4	50 730 00	Betätigung für Trommelbremse kpl. Bremsgriff mit Bowdenzug, Einstellautomatik und Klemmnippel RH: ? Schiebegriff höhenverstellbar: ?	2 St.
1a	50 731 01	Bowdenzug 650 / 790 für Trommelbremse (RH 20-35 standard / RH 20 -30 Schgr. höhenv. 15cm)	2 St.
1b	50 731 11	Bowdenzug 880 / 1020 für Trommelbremse (RH 40 - 55 standard / RH 35 - 50 Schgr. höhenv. 15cm)	2 St.
1c	50 731 21	Bowdenzug 1050/1190 für Trommelbremse (RH 50 - 55 Schgr. höhenv. 15cm und für Schgr. lang / extra lang)	2 St.
2	05 402 00	Einstellautomatik für Bowdenzug kpl.	2 St.
3	05 401 01	Bremsgriff für Trommelbremse kpl.	2 St.
4	05 402 20	Klemmnippel	2 St.

Einhandbremse



Pos.-Nr.	Artikelnummer	Benennung	Menge
1a - 7	25 750 20	Einhand-Kniehebelbremse kurz rechts betätigt kpl. abgekröpft mit kurzem Hebelweg mit Bremshebelverlängerung abklappbar rechts Standard-Ausführung mit Bremshalter: ? SB: ?	1 St.
1c - 7	25 750 60	Einhand-Kniehebelbremse 140 kurz rechts betätigt kpl. abgekröpft mit kurzem Hebelweg mit Bremshebelverlängerung abklappbar rechts (mit Befestigungsbolzen lang 140mm / bzw. umgedreht) mit Bremshalter: ? SB: ? (Sonder-Ausführung)	1 St.
1a - 2	25 750 21	Einhand-Kniehebelbremse kurz rechts betätigt mit Bowdenzug standard	1 St.
1c - 2	25 750 61	Einhand-Kniehebelbremse kurz rechts betätigt (140mm Bolzen) mit Bowdenzug standard (mit Befestigungsbolzen lang 140mm / bzw. umgedreht)	1 St.
2a	50 721 30	Bowdenzug kurz für Einhandbremse (bis SB 50cm) / standard	1 St.
2b	50 721 40	Bowdenzug lang für Einhandbremse (ab SB 52cm)	1 St.
3 - 6	50 751 00	Bremshebelverlängerung abklappbar kpl.	1 St.
3	50 751 01	Bremshebelverlängerung	1 St.
4	01 251 21	Kugel	1 St.
5	01 156 57	Linsenkopfschraube M5x20 - DIN 7380F schwarz ZNS	1 St.
6	01 210 72	Hutmutter M5 - DIN 986 schwarz ZNS	1 St.
7a	50 741 01	Bremshalter kurz kpl. (Typ A)	2 St.
7b	50 741 20	Bremshalter lang kpl. (Typ B)	2 St.
7c	50 741 60	Bremshalter lang schmal kpl. (Typ C)	2 St.
7d	25 721 00	Bremshalter versetzt kpl. (Typ D) standard	1 Paar
1b - 7	25 750 30	Einhand-Kniehebelbremse kurz links betätigt kpl. abgekröpft mit kurzem Hebelweg mit Bremshebelverlängerung abklappbar links Standard-Ausführung mit Bremshalter: ? SB: ?	1 St.
1d - 7	25 750 70	Einhand-Kniehebelbremse 140 kurz links betätigt kpl. abgekröpft mit kurzem Hebelweg mit Bremshebelverlängerung abklappbar links (mit Befestigungsbolzen lang 140mm / bzw. umgedreht) mit Bremshalter: ? SB: ? (Sonder-Ausführung)	1 St.
1b - 2	25 750 31	Einhand-Kniehebelbremse kurz links betätigt mit Bowdenzug standard	1 St.
1d - 2	25 750 71	Einhand-Kniehebelbremse kurz links betätigt (140mm Bolzen) mit Bowdenzug standard (mit Befestigungsbolzen lang 140mm / bzw. umgedreht)	1 St.

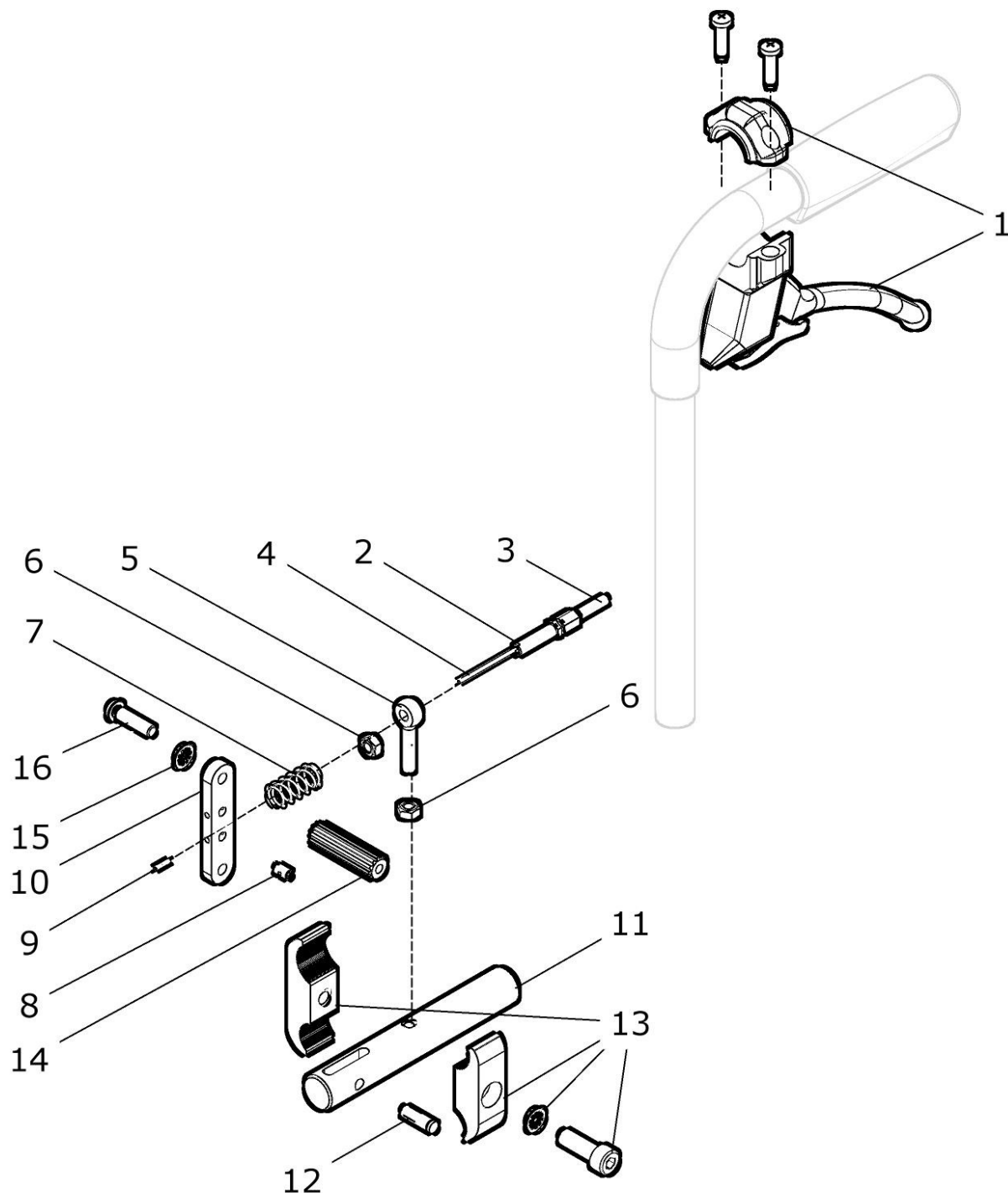
Montage - Hinweis Einhandbremse



Druckbremse für Begleitperson

Hinweis:

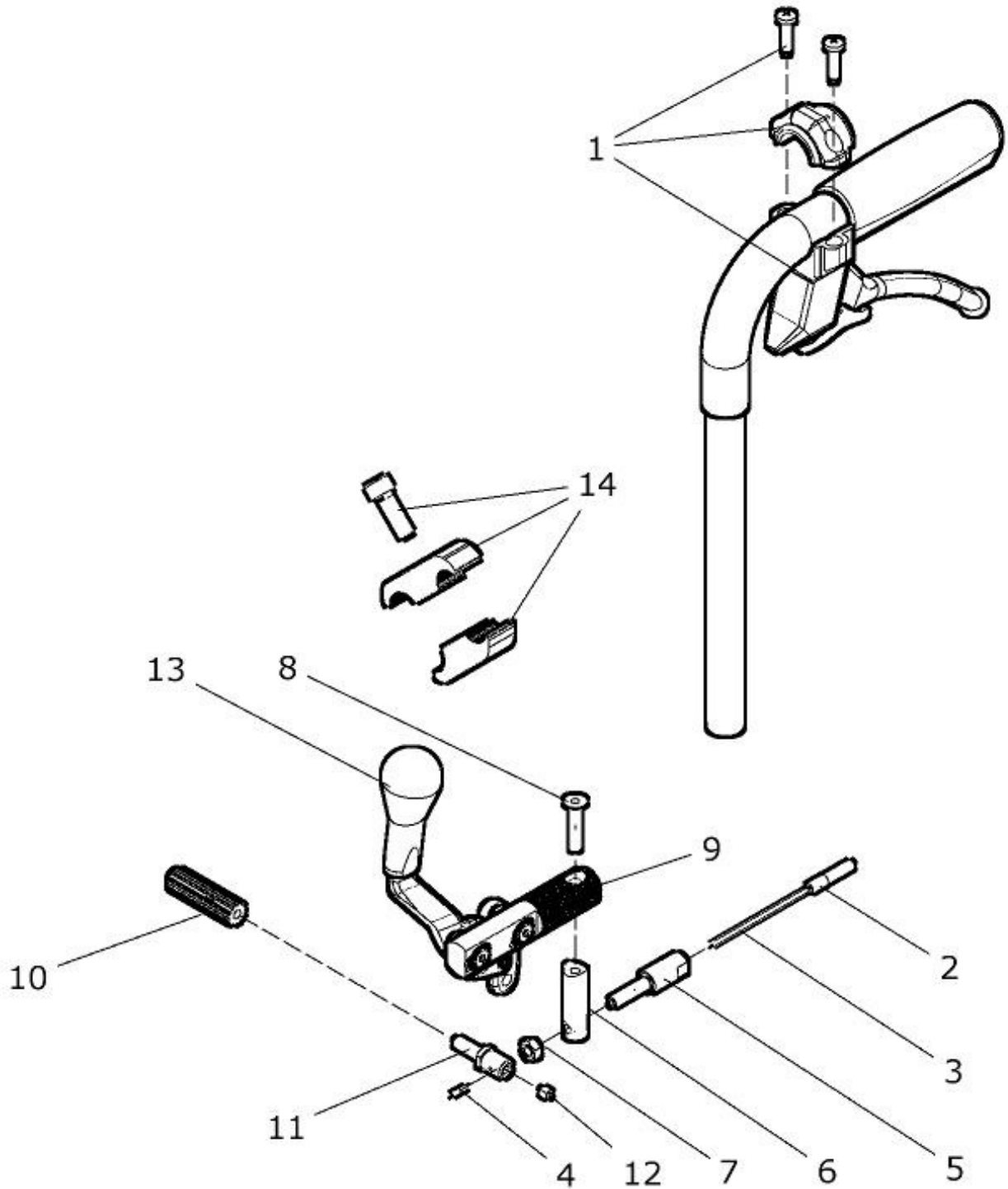
- A: Bremse wird unten am Rahmen montiert, wenn eine Kniehebelbremse oben am Rahmen montiert ist**
- B: Bremse oben am Rahmen montiert, wenn eine Bremse im Seitenteil montiert ist**



Pos.-Nr.	Artikelnummer	Benennung	Menge
1 - 16	22 750 00	Druckbremse für Begleitperson kpl. Bremsen angesteuert mit Bowdenzug über Bremsgriff von Begleitperson Druckbremse unten am Rahmen montiert Andruckbolzen: ? (50mm / 70mm) Gabelbolzen: ? (gerade / abgekröpft) Bremshalter: ? (Typ C / D)	1 Paar
1 - 16	22 752 00	Druckbremse für Begleitperson rechts kpl. Bremsen angesteuert mit Bowdenzug über Bremsgriff von Begleitperson Druckbremse unten rechts am Rahmen montiert Andruckbolzen: ? (50mm / 70mm) Gabelbolzen: ? (gerade / abgekröpft) Bremshalter: ? (Typ C / D)	1 St.
1 - 16	22 753 00	Druckbremse für Begleitperson links kpl. Bremsen angesteuert mit Bowdenzug über Bremsgriff von Begleitperson Druckbremse unten links am Rahmen montiert Andruckbolzen: ? (50mm / 70mm) Gabelbolzen: ? (gerade / abgekröpft) Bremshalter: ? (Typ C / D)	1 St.
1 - 9	22 751 00	Bowdenzug Druckbremse mit Bremsgriff Begleitperson kpl. Bowdenzug mit Bremsgriff und mit Einstellautomatik, Klemmnippel und Distanzbolzen mit Kontermutter und Gewindebolzen	2 St.
1	05 401 01	Bremsgriff für Trommelbremse kpl.	2 St.
2 - 4	22 751 05	Bowdenzug für Druckbremse kpl.	2 St.
2	05 402 02	Einstellschraube M6x34mm mit Mutter M6	2 St.
3	05 403 59	Bowdenzughülle 1245 lang (wird beim Einbau entsprechend gekürzt)	2 St.
4	05 403 25	Innenzug (Rundlitze) 1500x1,5 (wird beim Einbau entsprechend gekürzt)	2 St.
5	01 180 02	Augenschraube B M6x25 - DIN 444	2 St.
6	01 210 13	Mutter M6 - DIN 934	4 St.
7	02 110 09	Druckfeder	2 St.
8	05 402 28	S-Nippel	2 St.
9	05 402 72	Aderendhülse L=10mm	2 St.
10 - 16	22 752 10	Druckbremse unten am Rahmen rechts kpl. (ohne Bowdenzug / ohne Bremsgriff) Andruckbolzen: ? (50mm / 70mm) Gabelbolzen: ? (gerade / abgekröpft / lang) Bremshalter: ? (Typ C / D)	1 St.
10 - 16	22 753 10	Druckbremse unten am Rahmen links kpl. (ohne Bowdenzug / ohne Bremsgriff) Andruckbolzen: ? (50mm / 70mm) Gabelbolzen: ? (gerade / abgekröpft / lang) Bremshalter: ? (Typ C / D)	1 St.

10	25 741 32	Stegbolzen		2 St.
11a	25 741 61	Gabelbolzen lang gerade (=standard)	(meistens SPRINT / SLADE)	2 St.
11b	25 741 41	Gabelbolzen 20° abgekröpft 25mm	(meistens FINDUS)	2 St.
11c	25 741 46	Gabelbolzen 20° abgekröpft 45mm	(meistens FINDUS)	2 St.
11d	25 741 31	Gabelbolzen gerade	(meistens FILOU)	2 St.
12	01 411 72	Knebelkerbstift Ø6x20 - DIN 1475		2 St.
13a	50 741 60	Bremshalter lang schmal kpl.	(Typ C)	2 St.
13b	25 721 00	Bremshalter versetzt kpl.	(Typ D)	1 Paar
14a	29 711 69	Andruckbolzen mittel 50mm (=standard)		2 St.
14b	29 711 68	Andruckbolzen lang 70mm		2 St.
15	01 330 01	Schnorr-Sicherungsscheibe NM6		2 St.
16	01 152 23	Linsenkopfschraube M6x25 - ISO 7380		2 St.

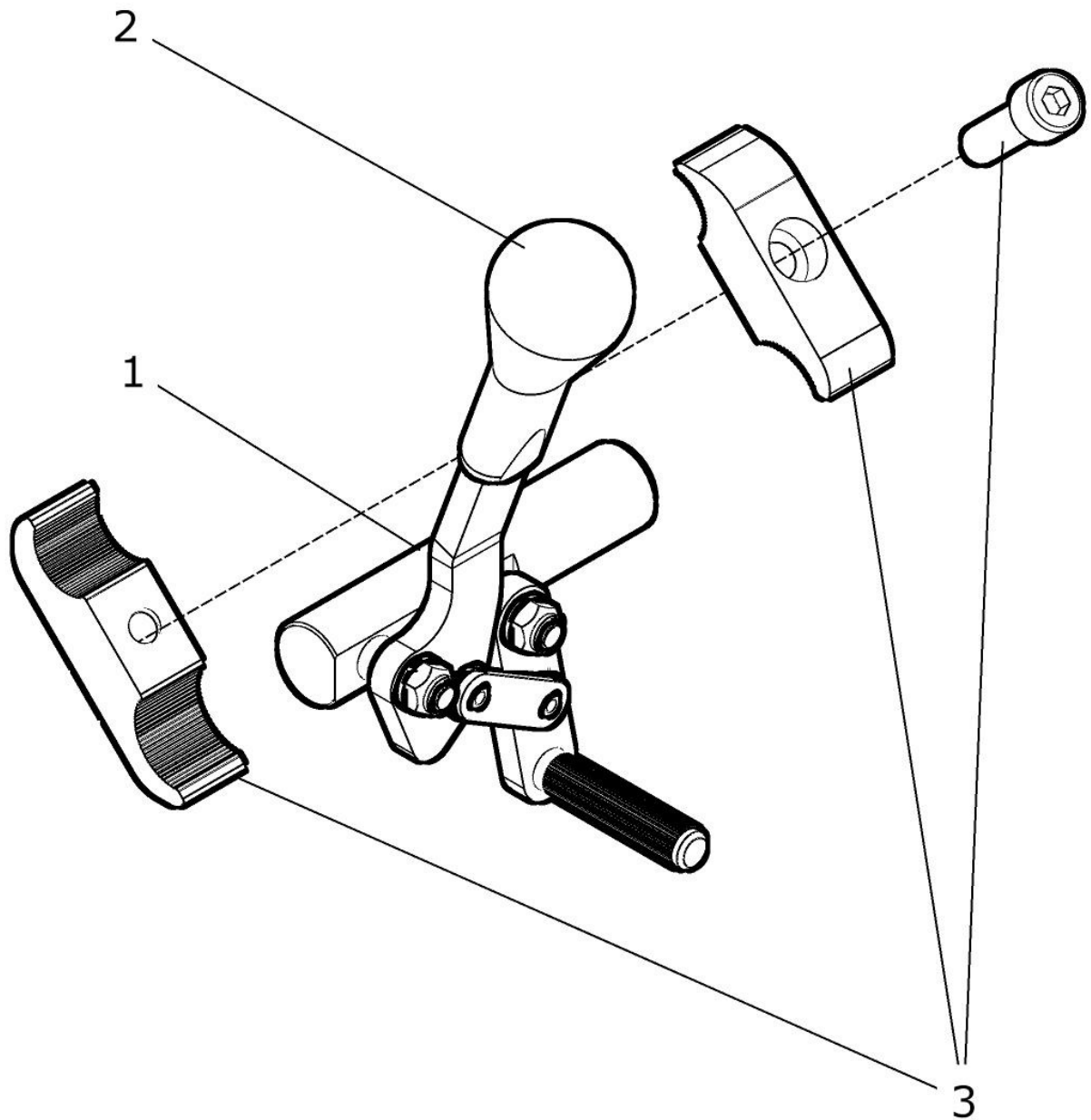
Kniehebelbremse kurz mit Bowdenzug für Begleitperson



Pos.-Nr.	Artikelnummer	Benennung	Menge
1 - 14	22 740 00	Kniehebelbremse abgekr. mit Bowdenzug für Begleitperson kpl. Kniehebelbremse abgekröpft kurz angesteuert mit Bowdenzug über Bremsgriff von Begleitperson, Kniehebelbremse am Rahmen montiert Andruckbolzen: ? (50mm / 70mm) Befestigungsbolzen: ? (standard oder umgedreht)	1 Paar
1 – 9a, 10 - 14	22 742 00	Kniehebelbremse rechts mit Bowdenzug für Begleitperson kpl. Kniehebelbremse abgekröpft rechts angesteuert mit Bowdenzug über Bremsgriff von Begleitperson, Kniehebelbremse am Rahmen montiert Andruckbolzen: ? (50mm / 70mm) Befestigungsbolzen: ? (standard oder umgedreht)	1 St.
1 – 9b, 10 - 14	22 743 00	Kniehebelbremse links mit Bowdenzug für Begleitperson kpl. Kniehebelbremse abgekröpft links angesteuert mit Bowdenzug über Bremsgriff von Begleitperson, Kniehebelbremse am Rahmen montiert Andruckbolzen: ? (50mm / 70mm) Befestigungsbolzen: ? (standard oder umgedreht)	1 St.
1 – 8	22 741 10	Bremsgriff MAG mit Bowdenzug für Kniehebelbremse kpl. Bowdenzug mit Bremsgriff MAG und mit Gewindehülse, Klemmnippel und Distanzbolzen mit Kontermutter und Gewindebolzen	2 St.
1 – 4	22 741 40	Bremsgriff MAG mit Bowdenzug für Kniehebelbremse	2 St.
1	22 741 45	Bremsgriff MAG mit Gewinde M5	2 St.
2 – 4	22 741 30	Bowdenzug für Kniehebelbremse kpl. Die Bowdenzughülle und der Innenzug wird beim Einbau entsprechend gekürzt	2 St.
2	05 403 59	Bowdenzughülle 1245 lang (wird beim Einbau entsprechend gekürzt)	2 St.
3	05 403 25	Innenzug (Rundlitze) 1500x1,5 (wird beim Einbau entsprechend gekürzt)	2 St.
4	05 402 72	Aderendhülse L=10mm	2 St.
5	22 741 21	Gewindehülse M6 für Kniehebelbremse mit Bowdenzug	2 St.
6	22 741 61	Distanzbolzen für Kniehebelbremse mit Bowdenzug	2 St.
7	01 210 13	Mutter M6 - DIN 934	2 St.
8	01 152 24	Linsenkopfschraube M6x30 - ISO 7380	2 St.
9a - 12	22 742 10	Kniehebelbremse kurz rechts mit Andruckbolzen f. Bw.zug kpl. ohne Bowdenzug und ohne Gewindehülse / Distanzbolzen Andruckbolzen: ? (50mm / 70mm) Befestigungsbolzen: ? (standard oder umgedreht)	1 St.
9b - 12	22 743 10	Kniehebelbremse kurz links mit Andruckbolzen f. Bw.zug kpl. ohne Bowdenzug und ohne Gewindehülse / Distanzbolzen Andruckbolzen: ? (50mm / 70mm) Befestigungsbolzen: ? (standard oder umgedreht)	1 St.
9a	22 742 11	Kniehebelbremse kurz rechts für Bowdenzug / ohne Andruckbolzen Befestigungsbolzen: ? (standard oder umgedreht) Hinweis: bei Befestigungsbolzen umgedreht muss der Befestigungs-/Bremsbolzen lang (25 751 98) eingebaut werden !!!	1 St.

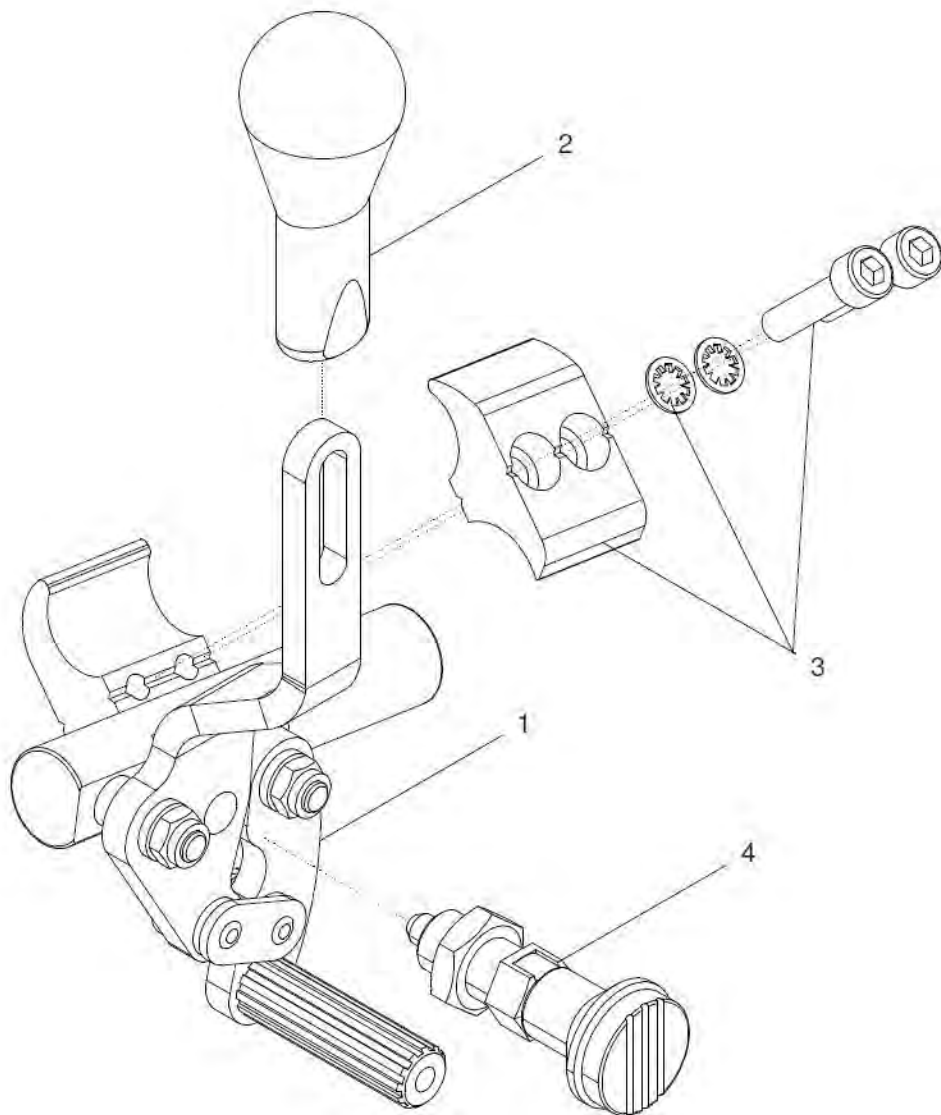
9b	22 743 11	Kniehebelbremse kurz links für Bowdenzug Befestigungsbolzen: ? (standard oder umgedreht) Hinweis: bei Befestigungsbolzen umgedreht muss der Befestigungs-/Bremsbolzen lang (25 751 98) eingebaut werden !!!	1 St.
10a	29 711 69	Andruckbolzen mittel 50mm (=standard)	2 St:
10b	29 711 68	Andruckbolzen lang 70mm	2 St:
11	22 751 11	Gewindebolzen M6 / M5	2 St.
12	01 131 01	Gewindestift M5x6 - DIN 913	2 St.
13	04 201 02	Bremshebelkappe	2 St.
14	50 741 60	Bremshalter lang schmal kpl. (Typ C)	2 St.

Kniehebelbremse „ Pull to lock “



Pos.- Nr.	Artikelnummer	Benennung			Menge
1 – 3	50 760 00	Kniehebelbremse „Pull to lock“ mit Griff und mit Halter mit Bremshalter: ?	(Paar)	kpl.	1 Paar
1a – 3	50 760 20	Kniehebelbremse „Pull to lock“ mit Griff und mit Halter mit Bremshalter: ?	rechts	kpl.	1 St.
1b – 3	50 760 30	Kniehebelbremse „Pull to lock“ mit Griff und mit Halter mit Bremshalter: ?	links	kpl.	1 St.
1a, 2	50 762 01	Kniehebelbremse „Pull to lock“ mit Griff (ohne Halter)	rechts		1 St.
1b, 2	50 763 01	Kniehebelbremse „Pull to lock“ mit Griff (ohne Halter)	links		1 St.
2	04 201 03	Bremshebelkappe oval			2 St.
3a	50 741 01	Bremshalter kurz	kpl.	(Typ A)	2 St.
3b	50 741 20	Bremshalter lang	kpl.	(Typ B)	2 St.
3c	50 741 60	Bremshalter lang schmal	kpl.	(Typ C)	2 St.

Kniehebelbremse kurz abgekröpft mit Rastbolzen



Kniehebelbremse arretiert im gebremsten Zustand

Pos.-Nr.	Artikelnummer	Benennung	Menge
1 – 4	25 728 00	Kniehebelbremse kurz abgekröpft / Rastbolzen geschl. kpl. Kniehebelbremse kurz (mit kurzem Hebelweg) mit Griff und mit Rastbolzen für Arretierung der Bremse im gebremsten / betätigtem Zustand und mit Halter mit Bremshalter: ? Befestigungsbolzen: ? (standard oder umgedreht)	1 Paar
1a – 4	25 728 02	Kniehebelbremse kurz abgekröpft rechts / Rastbolzen geschl. kpl. Kniehebelbremse kurz rechts (mit kurzem Hebelweg) mit Griff und mit Rastbolzen für Arretierung der Bremse im gebremsten / betätigtem Zustand und mit Halter mit Bremshalter: ? Befestigungsbolzen: ? (standard oder umgedreht)	1 St.
1b – 4	25 728 03	Kniehebelbremse kurz abgekröpft links / Rastbolzen geschl. kpl. Kniehebelbremse kurz links (mit kurzem Hebelweg) mit Griff und mit Rastbolzen für Arretierung der Bremse im gebremsten / betätigtem Zustand und mit Halter mit Bremshalter: ? Befestigungsbolzen: ? (standard oder umgedreht)	1 St.
1a – 2, 4	25 728 20	Kniehebelbremse kurz abgekröpft rechts / Rastbolzen /o. H. kpl. Kniehebelbremse kurz rechts (mit kurzem Hebelweg) mit Griff und mit Rastbolzen für Arretierung der Bremse im gebremsten / betätigtem Zustand (ohne Halter) Befestigungsbolzen: ? (standard oder umgedreht)	1 St.
1b – 2, 4	25 728 30	Kniehebelbremse kurz abgekröpft links / Rastbolzen /o. H. kpl. Kniehebelbremse kurz links (mit kurzem Hebelweg) mit Griff und mit Rastbolzen für Arretierung der Bremse im gebremsten / betätigtem Zustand (ohne Halter) Befestigungsbolzen: ? (standard oder umgedreht)	1 St.
1a	25 728 21	Kniehebelbremse kurz abgekröpft rechts / o. Rastbolzen /o. Halter Kniehebelbremse kurz rechts für Arretierung im gebremsten Zustand (ohne Rastbolzen / ohne Halter / ohne Bremshebelkappe) Befestigungsbolzen: ? (standard oder umgedreht)	1 St.
1b	25 728 31	Kniehebelbremse kurz abgekröpft links / o. Rastbolzen /o. Halter Kniehebelbremse kurz links für Arretierung im gebremsten Zustand (ohne Rastbolzen / ohne Halter / ohne Bremshebelkappe) Befestigungsbolzen: ? (standard oder umgedreht)	1 St.
2	04 201 02	Bremshebelkappe	2 St.
3a	50 741 01	Bremshalter kurz kpl. (Typ A)	2 St.
3b	50 741 20	Bremshalter lang kpl. (Typ B)	2 St.
3c	50 741 60	Bremshalter lang schmal kpl. (Typ C)	2 St.
3d	25 721 00	Bremshalter versetzt rechts / links kpl. (Typ D)	1 Paar
3d.1	25 721 20	Bremshalter versetzt rechts kpl. (Typ D)	1 St.
3d.2	25 721 30	Bremshalter versetzt links kpl. (Typ D)	1 St.
4	01 133 03	Arretierbolzen mit Rastnut (Ø5 / M10x1)	2 St.

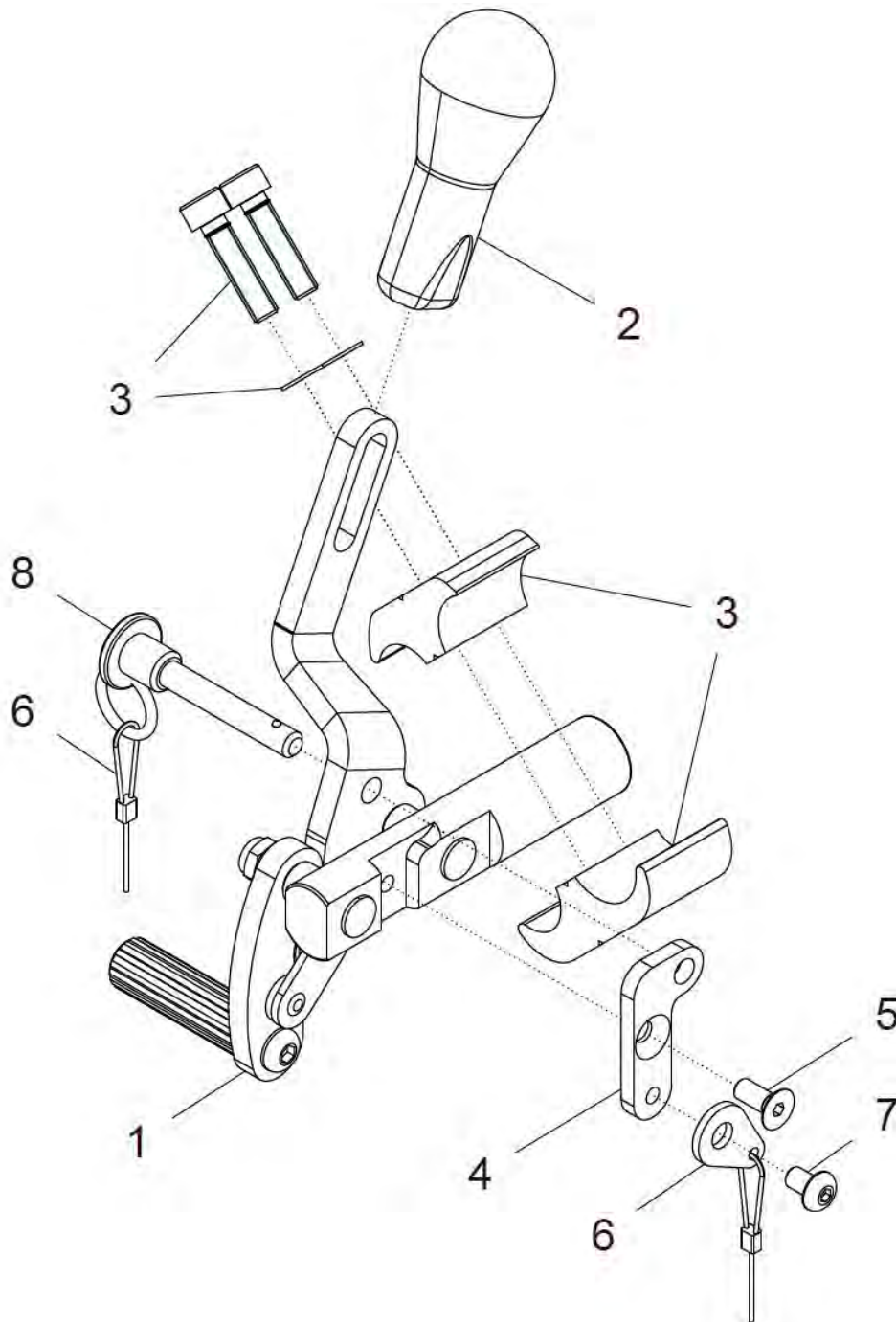
Kniehebelbremse arretiert im gebremsten und offenen Zustand

Pos.-Nr.	Artikelnummer	Benennung	Menge
1 – 4	25 728 50	Kniehebelbremse kurz abgekröpft / Rastbolzen / Doppel. kpl. Kniehebelbremse kurz (mit kurzem Hebelweg) mit Griff und mit Rastbolzen für Arretierung der Bremse im gebremsten / betätigtem Zustand und für Arretierung im geöffneten Zustand und mit Halter mit Bremshalter: ? Befestigungsbolzen: ? (standard oder umgedreht)	1 Paar
1a – 4	25 728 56	Kniehebelbremse kurz abgekröpft rechts / Rastbolzen / Dopp. kpl. Kniehebelbremse kurz rechts (mit kurzem Hebelweg) mit Griff und mit Rastbolzen für Arretierung der Bremse im gebremsten / betätigtem Zustand und für Arretierung im geöffneten Zustand und mit Halter mit Bremshalter: ? Befestigungsbolzen: ? (standard oder umgedreht)	1 St.
1b – 4	25 728 57	Kniehebelbremse kurz abgekröpft links / Rastbolzen / Dopp. kpl. Kniehebelbremse kurz links (mit kurzem Hebelweg) mit Griff und mit Rastbolzen für Arretierung der Bremse im gebremsten / betätigtem Zustand und für Arretierung im geöffneten Zustand und mit Halter mit Bremshalter: ? Befestigungsbolzen: ? (standard oder umgedreht)	1 St.
1a – 2, 4	25 728 60	Kniehebelbremse kurz abgekr. rechts Dopp./ mit Rastb./o. H. kpl. Kniehebelbremse kurz rechts (mit kurzem Hebelweg) mit Griff und mit Rastbolzen für Arretierung der Bremse im gebremsten / betätigtem Zustand und für Arretierung im geöffneten Zustand (ohne Halter) Befestigungsbolzen: ? (standard oder umgedreht)	1 St.
1b – 2, 4	25 728 70	Kniehebelbremse kurz abgekr. links Dopp. / mit Rastb./o. H. kpl. Kniehebelbremse kurz links (mit kurzem Hebelweg) mit Griff und mit Rastbolzen für Arretierung der Bremse im gebremsten / betätigtem und für Arretierung im geöffneten Zustand (ohne Halter) Befestigungsbolzen: ? (standard oder umgedreht)	1 St.
1a	25 728 61	Kniehebelbremse kurz abgekröpft rechts Dopp / o. Rastb./o. Halter Kniehebelbremse kurz rechts für Arretierung im gebremsten Zustand und geöffneten Zustand (ohne Rastbolzen / ohne Halter / ohne Bremshebelkappe) Befestigungsbolzen: ? (standard oder umgedreht)	1 St.
1b	25 728 71	Kniehebelbremse kurz abgekröpft links Dopp./ o. Rastb./o. Halter Kniehebelbremse kurz links für Arretierung im gebremsten Zustand und geöffneten Zustand (ohne Rastbolzen / ohne Halter / ohne Bremshebelkappe) Befestigungsbolzen: ? (standard oder umgedreht)	1 St.
2	04 201 02	Bremshebelkappe	2 St.
3a	50 741 01	Bremshalter kurz kpl. (Typ A)	2 St.
3b	50 741 20	Bremshalter lang kpl. (Typ B)	2 St.
3c	50 741 60	Bremshalter lang schmal kpl. (Typ C)	2 St.
3d	25 721 00	Bremshalter versetzt rechts / links kpl. (Typ D)	1 Paar
3d.1	25 721 20	Bremshalter versetzt rechts kpl. (Typ D)	1 St.
3d.2	25 721 30	Bremshalter versetzt links kpl. (Typ D)	1 St.
4	01 133 03	Arretierbolzen mit Rastnut (Ø5 / M10x1)	2 St.

Kniehebelbremse arretiert im offenen Zustand

Pos.-Nr.	Artikelnummer	Benennung	Menge
1 – 4	25 729 00	Kniehebelbremse kurz abgekröpft / Rastbolzen / offen kpl. Kniehebelbremse kurz (mit kurzem Hebelweg) mit Griff und mit Rastbolzen für Arretierung der Bremse im geöffneten Zustand und mit Halter mit Bremshalter: ? Befestigungsbolzen: ? (standard oder umgedreht)	1 Paar
1a – 4	25 729 02	Kniehebelbremse kurz abgekröpft rechts / Rastbolzen / offen kpl. Kniehebelbremse kurz rechts (mit kurzem Hebelweg) mit Griff und mit Rastbolzen für Arretierung der Bremse im geöffneten Zustand und mit Halter mit Bremshalter: ? Befestigungsbolzen: ? (standard oder umgedreht)	1 St.
1b – 4	25 729 03	Kniehebelbremse kurz abgekröpft links / Rastbolzen offen kpl. Kniehebelbremse kurz links (mit kurzem Hebelweg) mit Griff und mit Rastbolzen für Arretierung der Bremse im geöffneten Zustand und mit Halter mit Bremshalter: ? Befestigungsbolzen: ? (standard oder umgedreht)	1 St.
1a – 2, 4	25 729 20	Kniehebelbremse kurz abgekr. rechts / Rastb. offen /o. H. kpl. Kniehebelbremse kurz rechts (mit kurzem Hebelweg) mit Griff und mit Rastbolzen für Arretierung der Bremse im geöffneten Zustand (ohne Halter) Befestigungsbolzen: ? (standard oder umgedreht)	1 St.
1b – 2, 4	25 729 30	Kniehebelbremse kurz abgekr. links / Rastb. offen /o. H. kpl. Kniehebelbremse kurz links (mit kurzem Hebelweg) mit Griff und mit Rastbolzen für Arretierung der Bremse im geöffneten Zustand (ohne Halter) Befestigungsbolzen: ? (standard oder umgedreht)	1 St.
1a	25 729 21	Kniehebelbremse kurz abgekr. rechts / Rastb./ offen /o. Halter kpl. Kniehebelbremse kurz rechts für Arretierung der Bremse im geöffneten Zustand (ohne Rastbolzen / ohne Halter / ohne Bremshebelkappe) Befestigungsbolzen: ? (standard oder umgedreht)	1 St.
1b	25 729 31	Kniehebelbremse kurz abgekr. links / Rastb./ offen /o. Halter kpl. Kniehebelbremse kurz links für Arretierung der Bremse im geöffneten Zustand (ohne Rastbolzen / ohne Halter / ohne Bremshebelkappe) Befestigungsbolzen: ? (standard oder umgedreht)	1 St.
2	04 201 02	Bremshebelkappe	2 St.
3a	50 741 01	Bremshalter kurz kpl. (Typ A)	2 St.
3b	50 741 20	Bremshalter lang kpl. (Typ B)	2 St.
3c	50 741 60	Bremshalter lang schmal kpl. (Typ C)	2 St.
3d	25 721 00	Bremshalter versetzt rechts / links kpl. (Typ D)	1 Paar
3d.1	25 721 20	Bremshalter versetzt rechts kpl. (Typ D)	1 St.
3d.2	25 721 30	Bremshalter versetzt links kpl. (Typ D)	1 St.
4	01 133 03	Arretierbolzen mit Rastnut (Ø5 / M10x1)	2 St.

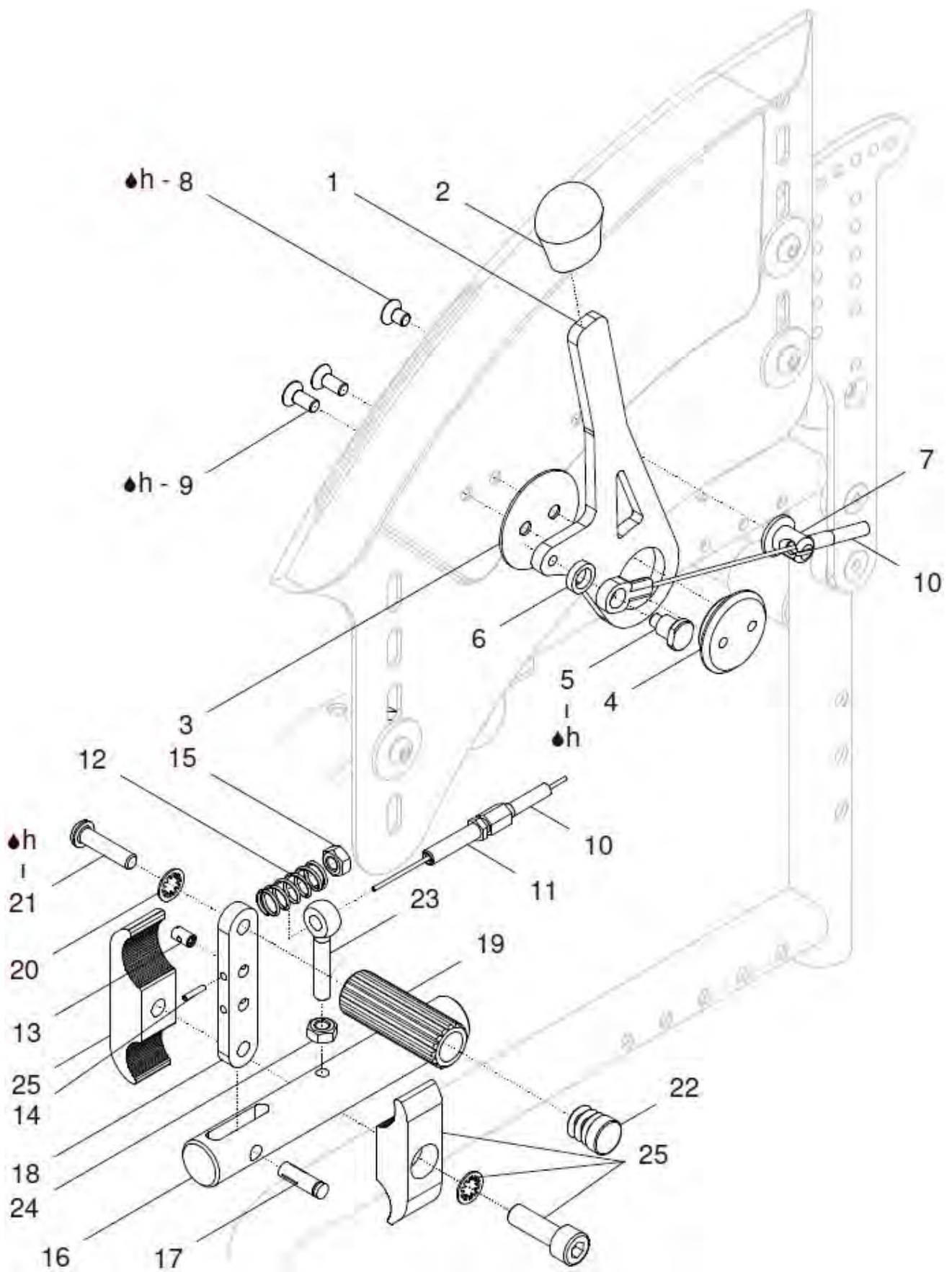
**Kniehebelbremse kurz abgekröpft mit Steckachse
Arretiert im gebremsten Zustand**



Pos.-Nr.	Artikelnummer	Benennung	Menge
1 – 8	25 724 00	Kniehebelbremse kurz abgekröpft / Steckachse / geschl. kpl. Kniehebelbremse kurz (mit kurzem Hebelweg) mit Griff und mit Steckachse für Arretierung der Bremse im gebremsten / betätigtem Zustand und mit Halter mit Bremshalter: ? Befestigungsbolzen: ? (standard oder umgedreht)	1 Paar
1a – 8	25 724 02	Kniehebelbremse kurz abgekröpft re. / Steckachse / geschl. kpl. Kniehebelbremse kurz rechts (mit kurzem Hebelweg) mit Griff und mit Steckachse für Arretierung der Bremse im gebremsten / betätigtem Zustand und mit Halter mit Bremshalter: ? Befestigungsbolzen: ? (standard oder umgedreht)	1 St.
1b – 8	25 724 03	Kniehebelbremse kurz abgekröpft li. / Steckachse / geschl. kpl. Kniehebelbremse kurz links (mit kurzem Hebelweg) mit Griff und mit Steckachse für Arretierung der Bremse im gebremsten / betätigtem Zustand und mit Halter mit Bremshalter: ? Befestigungsbolzen: ? (standard oder umgedreht)	1 St.
1a – 2, 4 – 8	25 724 20	Kniehebelbremse kurz abgekröpft rechts / Steckachse / o. H. kpl. Kniehebelbremse kurz rechts (mit kurzem Hebelweg) mit Griff und mit Steckachse für Arretierung der Bremse im gebremsten / betätigtem Zustand (ohne Halter) Befestigungsbolzen: ? (standard oder umgedreht)	1 St.
1b – 2, 4 – 8	25 724 30	Kniehebelbremse kurz abgekröpft links / Steckachse / o. H. kpl. Kniehebelbremse kurz links (mit kurzem Hebelweg) mit Griff und mit Steckachsen für Arretierung der Bremse im gebremsten / betätigtem Zustand (ohne Halter) Befestigungsbolzen: ? (standard oder umgedreht)	1 St.
1a	25 724 29	Kniehebelbremse kurz abgekröpft rechts / o. Steckachse / o. Halter Kniehebelbremse kurz rechts für Arretierung im gebremsten Zustand (ohne Steckachse / ohne Halter / ohne Bremshebelkappe) Befestigungsbolzen: ? (standard oder umgedreht)	1 St.
1b	25 724 39	Kniehebelbremse kurz abgekröpft links / o. Steckachse / o. Halter Kniehebelbremse kurz links für Arretierung im gebremsten Zustand (ohne Steckachse / ohne Halter / ohne Bremshebelkappe) Befestigungsbolzen: ? (standard oder umgedreht)	1 St.
2	04 201 02	Bremshebelkappe	2 St.
3a	50 741 01	Bremshalter kurz kpl. (Typ A)	2 St.
3b	50 741 20	Bremshalter lang kpl. (Typ B)	2 St.
3c	50 741 60	Bremshalter lang schmal kpl. (Typ C)	2 St.
3d	25 721 00	Bremshalter versetzt rechts / links kpl. (Typ D)	1 Paar
3d.1	25 721 20	Bremshalter versetzt rechts kpl. (Typ D)	1 St.
3d.2	25 721 30	Bremshalter versetzt links kpl. (Typ D)	1 St.
4a	25 724 92	Arretierungsplättchen rechts	1 St.
4b	25 724 93	Arretierungsplättchen links	1 St.
5	01 120 02	Senkschraube M5x12 DIN 7991 A2	2 St.

6	05 450 99	Fangseil mit Ring und Plättchen	2 St.
7	01 156 52	Linsenkopfschraube M5x8 ISO 7380F ZNS schwarz	2 St.
8	05 450 91	Quickpin mini Ø6,2 x 33	2 St.

Bremse im Seitenteil integriert mit Bremshebelkappe (= standard)



Pos.-Nr.	Artikelnummer	Benennung	Menge
1 – 25	25 740 00	Bremse im Seitenteil integriert mit Bremshebelkappe kpl. (ohne Kleiderschutz) Bremshebel mit Kappe, mit Bowdenzug, Andruckbolzen, Gabelbolzen und Bremshalter (ohne Seitenteile / ohne Kleiderschutz) Gabelbolzen: ? (gerade lang / gerade kurz / abgekröpft 20°) Andruckbolzen: ? (standard / lang)	1 Paar
1 – 25	25 742 00	Bremse im Seitenteil integriert rechts (ohne Kleiderschutz) kpl. Bremshebel rechte Seite mit Kappe, Bowdenzug, Andruckbolzen, Gabelbolzen und Bremshalter (ohne Kleiderschutz) Gabelbolzen: ? (gerade lang / gerade kurz / abgekröpft 20°) Andruckbolzen: ? (standard / lang)	1 St.
1 – 25	25 743 00	Bremse im Seitenteil integriert links (ohne Kleiderschutz) kpl. Bremshebel linke Seite mit Kappe, Bowdenzug, Andruckbolzen, Gabelbolzen und Bremshalter (ohne Kleiderschutz) Gabelbolzen: ? (gerade lang / gerade kurz / abgekröpft 20°) Andruckbolzen: ? (standard / lang)	1 St.
1 – 9	25 742 20	Bremshebel rechts für Bremse im Seitenteil kpl. Bremshebel rechts mit Bremshebelkappe, Aufnahmebolzen und Führungsbolzen (ohne Bowdenzug / ohne Andruckbolzen)	1 St.
1 – 9	25 743 20	Bremshebel links für Bremse im Seitenteil kpl. Bremshebel links mit Bremshebelkappe, Aufnahmebolzen und Führungsbolzen (ohne Bowdenzug / ohne Andruckbolzen)	1 St.
1	29 711 01	Bremshebel lang für Bremshebelkappe	2 St.
2	25 741 89	Bremshebelkappe oval gekürzt	2 St.
3	25 741 25	Distanzscheibe PA Ø40x1mm	2 St.
4	25 741 22	Drehscheibe für Bremshebel	2 St.
5	25 741 23	Aufnahmebolzen M5 / Ø8	2 St.
6	25 741 26	Distanzscheibe	2 St.
7	25 741 24	Führungsbolzen für Bowdenzug	2 St.
8	01 120 01	Senkkopfschraube M5x8 - DIN 7991 A2	2 St.
9	01 120 02	Senkkopfschraube M5x12 - DIN 7991 A2	4 St.
10 - 15	25 741 10	Bowdenzug für Bremse im Seitenteil kpl. Bowdenzug mit Einstellschraube M6x34, Kontermutter M6, S-Nippel, Aderendhülse und Druckfeder (ohne Andruckbolzen)	2 St.
10	25 741 15	Bowdenzug f. Bremse im Seitenteil Innenzug (1020) mit Öse und Hülle (650)	2 St.
11	05 402 02	Einstellschraube M6x34mm mit Mutter M6	2 St.
12	02 110 07	Druckfeder 1x7x40	2 St.
13	05 402 28	S-Nippel	2 St.
14	05 402 72	Aderendhülse Ø1,5 / 10mm	2 St.

15	01 210 13	Mutter M6 - DIN 934 vz	2 St.
16a - 24	25 742 30	Gabelbolzen gerade lang rechts für Bremse im Seitenteil kpl. Gabelbolzen mit Stegbolzen und Andruckbolzen (ohne Bowdenzug / ohne Bremshalter) Andruckbolzen: ? (standard / lang)	1 St.
16a - 24	25 743 30	Gabelbolzen gerade lang links für Bremse im Seitenteil kpl. Gabelbolzen mit Stegbolzen und Andruckbolzen (ohne Bowdenzug / ohne Bremshalter) Andruckbolzen: ? (standard / lang)	1 St.
16a	25 741 61	Gabelbolzen gerade lang (=standard) für LRA M8	2 St.
16b - 24	25 742 35	Gabelbolzen gerade kurz rechts für Bremse im Seitenteil kpl. Gabelbolzen kurz mit Stegbolzen und Andruckbolzen (ohne Bowdenzug / ohne Bremshalter) Andruckbolzen: ? (standard / lang)	1 St.
16b - 24	25 743 35	Gabelbolzen gerade kurz links für Bremse im Seitenteil kpl. Gabelbolzen kurz mit Stegbolzen und Andruckbolzen (ohne Bowdenzug / ohne Bremshalter) Andruckbolzen: ? (standard / lang)	1 St.
16b	25 741 31	Gabelbolzen gerade kurz	2 St.
16c - 24	25 742 70	Gabelbolzen 20° abgekröpft KL 25mm rechts für Bremse im Seitenteil kpl. Gabelbolzen 20° abgekröpft mit Klemmlänge 25mm, mit Stegbolzen und Andruckbolzen (ohne Bowdenzug / ohne Bremshalter) Andruckbolzen: ? (standard / lang)	1 St.
16c - 24	25 743 70	Gabelbolzen 20° abgekröpft KL 25mm links für Bremse im Seitenteil kpl. Gabelbolzen 20° abgekröpft mit Klemmlänge 25mm, mit Stegbolzen und Andruckbolzen (ohne Bowdenzug / ohne Bremshalter) Andruckbolzen: ? (standard / lang)	1 St.
16c	25 741 41	Gabelbolzen 20° abgekröpft mit 25mm Klemmlänge (Sonder-Gabelbolzen)	2 St.
16d - 24	25 742 80	Gabelbolzen 20° abgekröpft KL 45mm rechts für Bremse im Seitenteil kpl. Gabelbolzen 20° abgekröpft mit Klemmlänge 45mm, mit Stegbolzen und Andruckbolzen (ohne Bowdenzug / ohne Bremshalter) Andruckbolzen: ? (standard / lang)	1 St.
16d - 24	25 743 80	Gabelbolzen 20° abgekröpft KL 45mm links für Bremse im Seitenteil kpl. Gabelbolzen 20° abgekröpft mit Klemmlänge 45mm, mit Stegbolzen und Andruckbolzen (ohne Bowdenzug / ohne Bremshalter) Andruckbolzen: ? (standard / lang)	1 St.
16d	25 741 46	Gabelbolzen 20° abgekröpft mit 45mm Klemmlänge (Sonder-Gabelbolzen)	2 St.
17	01 411 72	Knebelkerbstift 6x20 - DIN 1475	2 St.
18	25 741 32	Stegbolzen	2 St.
19a	25 741 33	Andruckbolzen standard für Bremse im Seitenteil (standard / 50mm)	2 St.
19b	29 711 61	Andruckbolzen lang für Bremse im Seitenteil (lang / 70mm)	2 St.
20	01 330 01	Schnorr-Sicherungsscheibe NM6	2 St.

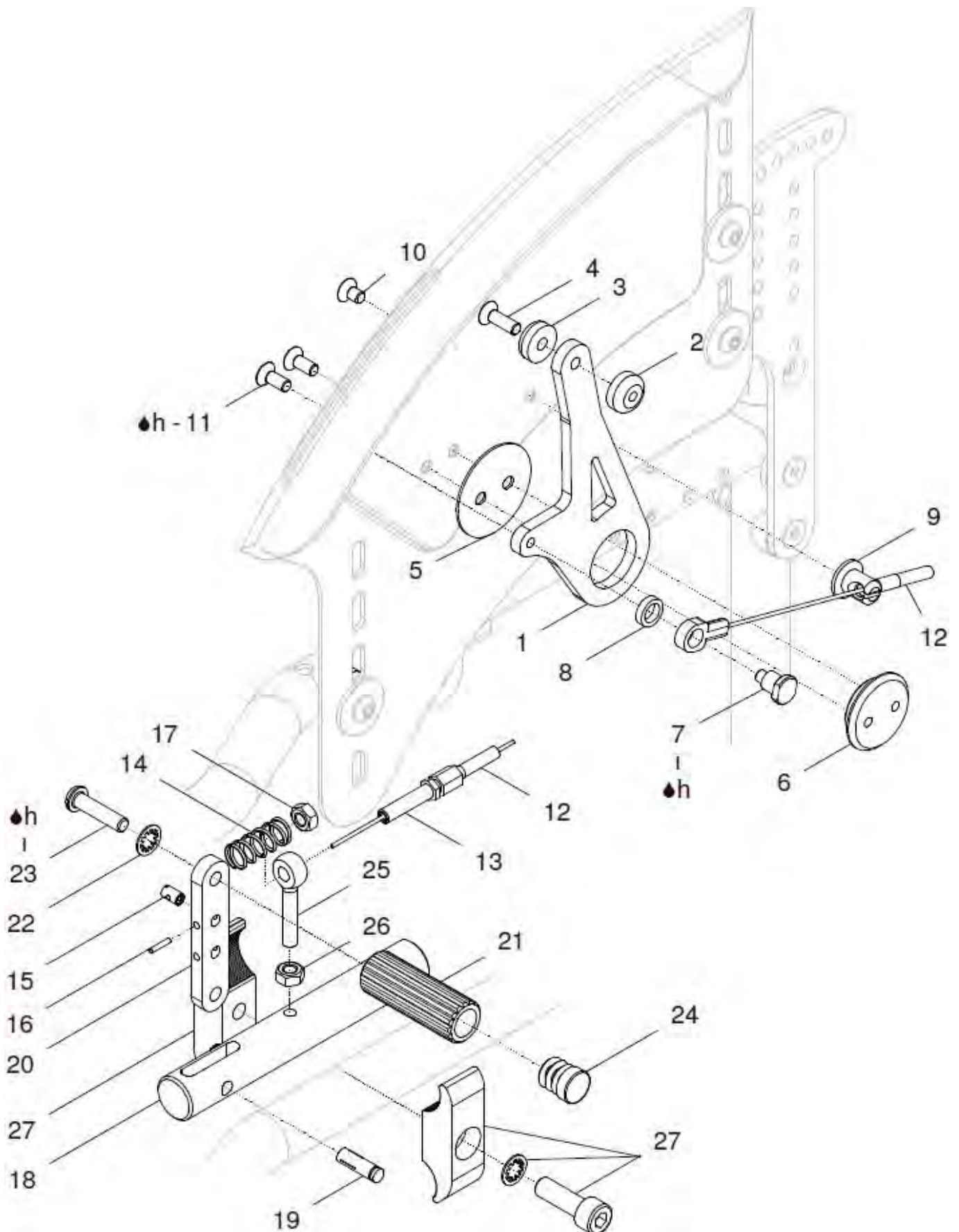
21	01 152 23	Linsenkopfschraube M6x25 - ISO 7380 A2	2 St.
22	04 210 11	Verschlussstopfen D15x1	2 St.
23	01 180 05	Augenschraube B M6x40 - DIN 444 vz	2 St.
24	01 210 13	Mutter M6 - DIN 934 vz	2 St.
25a	50 741 60	Bremshalter lang schmal kpl. (=standard bei Bremse im Seitenteil)	2 St.

Sonder-Bremshalter (vorwiegend bei FINDUS mit Mecki-Rahmen):

Pos.- Nr.	Artikelnummer	Benennung	Menge
25b	25 721 00	Bremshalter versetzt rechts / links kpl. (Typ D)	1 Paar
25b.1	25 721 20	Bremshalter versetzt rechts kpl. (Typ D)	1 St.
25b.2	25 721 30	Bremshalter versetzt links kpl. (Typ D)	1 St.

Kleiderschutz für Bremse im Seitenteil siehe Kapitel 4

Bremse im Seitenteil integriert mit Halbkugel geschraubt



Pos.-Nr.	Artikelnummer	Benennung	Menge
1 – 27	25 744 00	Bremse im Seitenteil integriert mit Halbkugel geschraubt kpl. (ohne Kleiderschutz) Bremshebel mit Halbkugel geschraubt, Bowdenzug, Andruckbolzen, Gabelbolzen und Bremshalter (ohne Seitenteile / ohne Kleiderschutz) Gabelbolzen: ? (gerade lang / gerade kurz / abgekröpft 20°) Andruckbolzen: ? (standard / lang)	1 Paar
1 – 27	25 744 20	Bremse im Seitenteil integriert rechts (ohne Kleiderschutz) kpl. Bremshebel rechte Seite mit Halbkugel geschraubt, Bowdenzug, Andruckbolzen, Gabelbolzen und Bremshalter (ohne Kleiderschutz) Gabelbolzen: ? (gerade lang / gerade kurz / abgekröpft 20°) Andruckbolzen: ? (standard / lang)	1 St.
1 – 27	25 744 30	Bremse im Seitenteil integriert links (ohne Kleiderschutz) kpl. Bremshebel linke Seite mit Halbkugel geschraubt, Bowdenzug, Andruckbolzen, Gabelbolzen und Bremshalter (ohne Kleiderschutz) Gabelbolzen: ? (gerade lang / gerade kurz / abgekröpft 20°) Andruckbolzen: ? (standard / lang)	1 St.
1 – 11	25 744 25	Bremshebel rechts für Bremse im Seitenteil kpl. Bremshebel rechts mit Halbkugel geschraubt, Aufnahmebolzen und Führungsbolzen (ohne Bowdenzug / ohne Andruckbolzen)	1 St.
1 – 11	25 744 35	Bremshebel links für Bremse im Seitenteil kpl. Bremshebel links mit Halbkugel geschraubt, Aufnahmebolzen und Führungsbolzen (ohne Bowdenzug / ohne Andruckbolzen)	1 St.
1 – 4	29 711 48	Bremshebel kurz mit Halbkugel (für Bremse im Seitenteil) kpl. Bremshebel kurz mit Halbkugel geschraubt (rechts und links verwendbar)	2 St.
1	29 711 45	Bremshebel kurz für Halbschalen	2 St.
2 – 4	29 711 40	Halbkugel (2-teilig) kpl. (ohne Bremshebel kurz)	2 Set
2	29 711 42	Halbschale (Halbkugel) M5 schwarz für Bremshebel	2 St.
3	29 711 41	Halbschale (Halbkugel) Ø5,2 schwarz für Bremshebel	2 St.
4	01 120 82F	Senkkopfschraube M5x16 - DIN 7991 zns	2 St.
5	25 741 25	Distanzscheibe PA Ø40x1mm	2 St.
6	25 741 22	Drehscheibe für Bremshebel	2 St.
7	25 741 23	Aufnahmebolzen M5 / Ø8	2 St.
8	25 741 26	Distanzscheibe	2 St.
9	25 741 24	Führungsbolzen für Bowdenzug	2 St.
10	01 120 01	Senkkopfschraube M5x8 - DIN 7991 A2	2 St.
11	01 120 02	Senkkopfschraube M5x12 - DIN 7991 A2	4 St.
12 - 17	25 741 10	Bowdenzug für Bremse im Seitenteil kpl. Bowdenzug mit Einstellschraube M6x34, Kontermutter M6, S-Nippel, Aderendhülse und Druckfeder (ohne Andruckbolzen)	2 St.

12	25 741 15	Bowdenzug f. Bremse im Seitenteil Innenzug (1020) mit Öse und Hülle (650)	2 St.
13	05 402 02	Einstellschraube M6x34mm mit Mutter M6	2 St.
14	02 110 07	Druckfeder 1x7x40	2 St.
15	05 402 28	S-Nippel	2 St.
16	05 402 72	Aderendhülse Ø1,5 / 10mm	2 St.
17	01 210 13	Mutter M6 - DIN 934 vz	2 St.
18a – 26	25 742 30	Gabelbolzen gerade lang rechts für Bremse im Seitenteil kpl. Gabelbolzen mit Stegbolzen und Andruckbolzen (ohne Bowdenzug / ohne Bremshalter) Andruckbolzen: ? (standard / lang)	1 St.
18a – 26	25 743 30	Gabelbolzen gerade lang links für Bremse im Seitenteil kpl. Gabelbolzen mit Stegbolzen und Andruckbolzen (ohne Bowdenzug / ohne Bremshalter) Andruckbolzen: ? (standard / lang)	1 St.
18a	25 741 61	Gabelbolzen gerade lang (=standard) für LRA M8	2 St.
18b – 26	25 742 35	Gabelbolzen gerade kurz rechts für Bremse im Seitenteil kpl. Gabelbolzen kurz mit Stegbolzen und Andruckbolzen (ohne Bowdenzug / ohne Bremshalter) Andruckbolzen: ? (standard / lang)	1 St.
18b – 26	25 743 35	Gabelbolzen gerade kurz links für Bremse im Seitenteil kpl. Gabelbolzen kurz mit Stegbolzen und Andruckbolzen (ohne Bowdenzug / ohne Bremshalter) Andruckbolzen: ? (standard / lang)	1 St.
18b	25 741 31	Gabelbolzen gerade kurz	2 St.
18c – 26	25 742 70	Gabelbolzen 20° abgekröpft KL 25mm rechts kpl. für Bremse im Seitenteil Gabelbolzen 20° abgekröpft mit Klemmlänge 25mm, mit Stegbolzen und Andruckbolzen (ohne Bowdenzug / ohne Bremshalter) Andruckbolzen: ? (standard / lang)	1 St.
18c – 26	25 743 70	Gabelbolzen 20° abgekröpft KL 25mm links kpl. für Bremse im Seitenteil Gabelbolzen 20° abgekröpft mit Klemmlänge 25mm, mit Stegbolzen und Andruckbolzen (ohne Bowdenzug / ohne Bremshalter) Andruckbolzen: ? (standard / lang)	1 St.
18c	25 741 41	Gabelbolzen 20° abgekröpft mit 25mm Klemmlänge (Sonder-Gabelbolzen)	2 St.
18d – 26	25 742 80	Gabelbolzen 20° abgekröpft KL 45mm rechts kpl. für Bremse im Seitenteil Gabelbolzen 20° abgekröpft mit Klemmlänge 45mm, mit Stegbolzen und Andruckbolzen (ohne Bowdenzug / ohne Bremshalter) Andruckbolzen: ? (standard / lang)	1 St.
18d – 26	25 743 80	Gabelbolzen 20° abgekröpft KL 45mm links kpl. für Bremse im Seitenteil Gabelbolzen 20° abgekröpft mit Klemmlänge 45mm, mit Stegbolzen und Andruckbolzen (ohne Bowdenzug / ohne Bremshalter) Andruckbolzen: ? (standard / lang)	1 St.
18d	25 741 46	Gabelbolzen 20° abgekröpft mit 45mm Klemmlänge (Sonder-Gabelbolzen)	2 St.

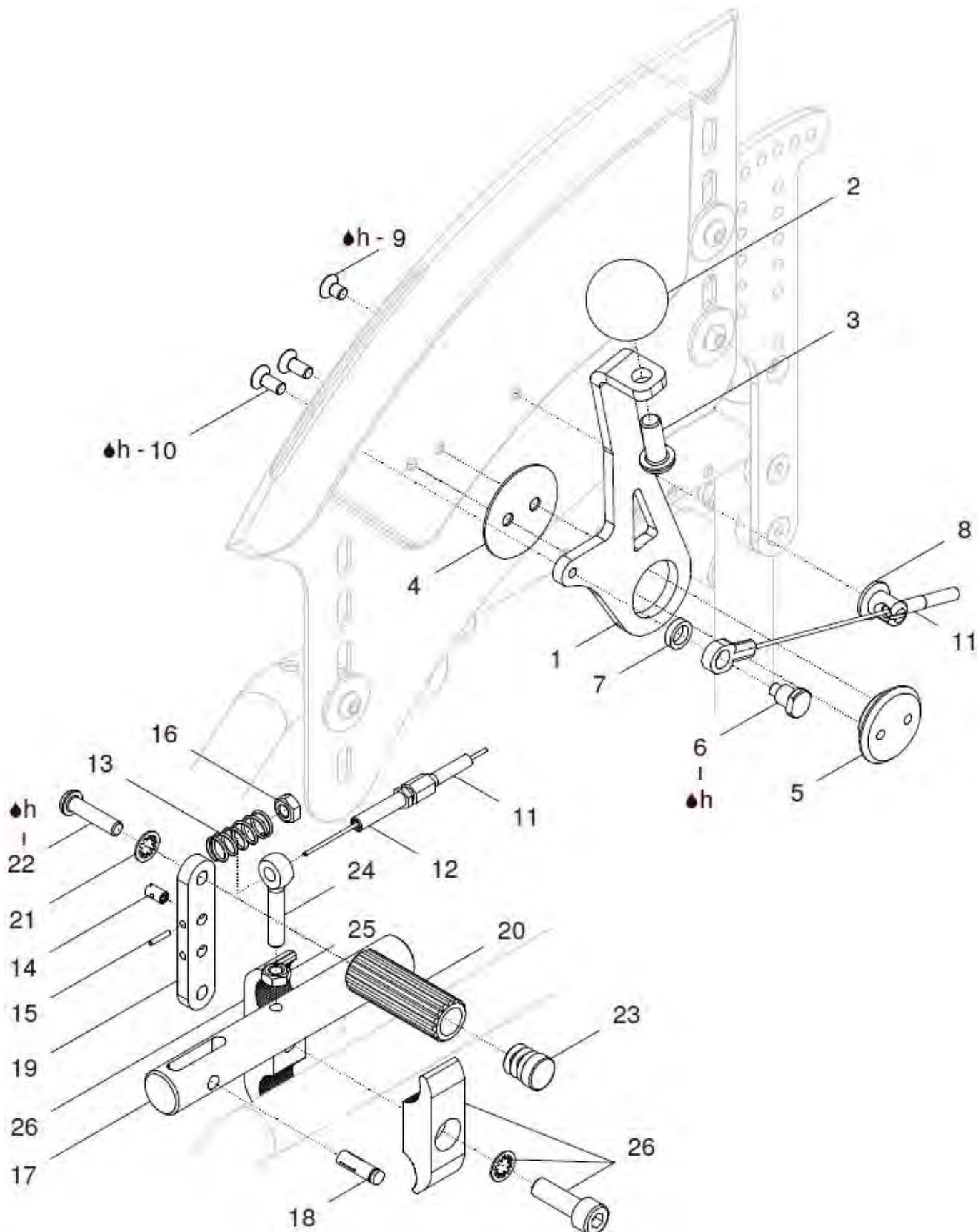
19	01 411 72	Knebelkerbstift 6x20 - DIN 1475	2 St.
20	25 741 32	Stegbolzen	2 St.
21a	25 741 33	Andruckbolzen standard für Bremse im Seitenteil (standard / 50mm)	2 St.
21b	29 711 61	Andruckbolzen lang für Bremse im Seitenteil (lang / 70mm)	2 St.
22	01 330 01	Schnorr-Sicherungsscheibe NM6	2 St.
23	01 152 23	Linsenkopfschraube M6x25 - ISO 7380 A2	2 St.
24	04 210 11	Verschlussstopfen D15x1	2 St.
25	01 180 05	Augenschraube B M6x40 - DIN 444 vz	2 St.
26	01 210 13	Mutter M6 - DIN 934 vz	2 St.
27a	50 741 60	Bremshalter lang schmal kpl. (=standard bei Bremse im Seitenteil)	2 St.

Sonder-Bremshalter (vorwiegend bei FINDUS mit Mecki-Rahmen):

Pos.-Nr.	Artikelnummer	Benennung	Menge
27b	25 721 00	Bremshalter versetzt rechts / links kpl. (Typ D)	1 Paar
27b.1	25 721 20	Bremshalter versetzt rechts kpl. (Typ D)	1 St.
27b.2	25 721 30	Bremshalter versetzt links kpl. (Typ D)	1 St.

Kleiderschutz für Bremse im Seitenteil siehe Kapitel 4

Bremse im Seitenteil integriert mit Kugel Ø32/M8



Pos.-Nr.	Artikelnummer	Benennung	Menge
1 – 26	25 740 05	Bremse im Seitenteil integriert mit Kugel Ø32/M8 kpl. (ohne Kleiderschutz) Bremshebel mit Kugel, Bowdenzug, Andruckbolzen, Gabelbolzen und Bremshalter (ohne Seitenteile / ohne Kleiderschutz) Gabelbolzen: ? (gerade lang / gerade kurz / abgekröpft 20°) Andruckbolzen: ? (standard / lang)	1 Paar
1a – 26	25 742 05	Bremse im Seitenteil integriert rechts (ohne Kleiderschutz) kpl. Bremshebel rechte Seite mit Kugel, Bowdenzug, Andruckbolzen, Gabelbolzen und Bremshalter (ohne Kleiderschutz) Gabelbolzen: ? (gerade lang / gerade kurz / abgekröpft 20°) Andruckbolzen: ? (standard / lang)	1 St.
1b – 26	25 743 05	Bremse im Seitenteil integriert links (ohne Kleiderschutz) kpl. Bremshebel linke Seite mit Kugel, Bowdenzug, Andruckbolzen, Gabelbolzen und Bremshalter (ohne Kleiderschutz) Gabelbolzen: ? (gerade lang / gerade kurz / abgekröpft 20°) Andruckbolzen: ? (standard / lang)	1 St.
1a – 10	25 742 25	Bremshebel rechts mit Kugel für Bremse im Seitenteil kpl. Bremshebel rechts mit Kugel, Aufnahmebolzen und Führungsbolzen (ohne Bowdenzug / ohne Andruckbolzen)	1 St.
1b – 10	25 743 25	Bremshebel links mit Kugel für Bremse im Seitenteil kpl. Bremshebel links mit Kugel, Aufnahmebolzen und Führungsbolzen (ohne Bowdenzug / ohne Andruckbolzen)	1 St.
1a	25 742 26	Bremshebel abgewinkelt rechts (für Kugel)	1 St.
1b	25 743 26	Bremshebel abgewinkelt links (für Kugel)	1 St.
2	26 711 06	Kugelknopf Ø32 / M8 schwarz	2 St.
3	01 154 40	Linsenkopfschraube M8x20 - ISO 7380 zns	2 St.
4	25 741 25	Distanzscheibe PA Ø40x1mm	2 St.
5	25 741 22	Drehscheibe für Bremshebel	2 St.
6	25 741 23	Aufnahmebolzen M5 / Ø8	2 St.
7	25 741 26	Distanzscheibe	2 St.
8	25 741 24	Führungsbolzen für Bowdenzug	2 St.
9	01 120 01	Senkkopfschraube M5x8 - DIN 7991 A2	2 St.
10	01 120 02	Senkkopfschraube M5x12 - DIN 7991 A2	4 St.
11 – 16	25 741 10	Bowdenzug für Bremse im Seitenteil kpl. Bowdenzug mit Einstellschraube M6x34, Kontermutter M6, S-Nippel, Aderendhülse und Druckfeder (ohne Andruckbolzen)	2 St.
11	25 741 15	Bowdenzug f. Bremse im Seitenteil Innenzug (1020) mit Öse und Hülle (650)	2 St.
12	05 402 02	Einstellschraube M6x34mm mit Mutter M6	2 St.
13	02 110 07	Druckfeder 1x7x40	2 St.

14	05 402 28	S-Nippel	2 St.
15	05 402 72	Aderendhülse Ø1,5 / 10mm	2 St.
16	01 210 13	Mutter M6 - DIN 934 vz	2 St.
17a – 25	25 742 30	Gabelbolzen gerade lang rechts für Bremse im Seitenteil kpl. Gabelbolzen mit Stegbolzen und Andruckbolzen (ohne Bowdenzug / ohne Bremshalter) Andruckbolzen: ? (standard / lang)	1 St.
17a – 25	25 743 30	Gabelbolzen gerade lang links für Bremse im Seitenteil kpl. Gabelbolzen mit Stegbolzen und Andruckbolzen (ohne Bowdenzug / ohne Bremshalter) Andruckbolzen: ? (standard / lang)	1 St.
17a	25 741 61	Gabelbolzen gerade lang (=standard) für LRA M8	2 St.
17b – 25	25 742 35	Gabelbolzen gerade kurz rechts für Bremse im Seitenteil kpl. Gabelbolzen kurz mit Stegbolzen und Andruckbolzen (ohne Bowdenzug / ohne Bremshalter) Andruckbolzen: ? (standard / lang)	1 St.
17b – 25	25 743 35	Gabelbolzen gerade kurz links für Bremse im Seitenteil kpl. Gabelbolzen kurz mit Stegbolzen und Andruckbolzen (ohne Bowdenzug / ohne Bremshalter) Andruckbolzen: ? (standard / lang)	1 St.
17b	25 741 31	Gabelbolzen gerade kurz	2 St.
17c – 25	25 742 70	Gabelbolzen 20° abgekröpft KL 25mm rechts für Bremse im Seitenteil kpl. Gabelbolzen 20° abgekröpft mit Klemmlänge 25mm, mit Stegbolzen und Andruckbolzen (ohne Bowdenzug / ohne Bremshalter) Andruckbolzen: ? (standard / lang)	1 St.
17c – 25	25 743 70	Gabelbolzen 20° abgekröpft KL 25mm links für Bremse im Seitenteil kpl. Gabelbolzen 20° abgekröpft mit Klemmlänge 25mm, mit Stegbolzen und Andruckbolzen (ohne Bowdenzug / ohne Bremshalter) Andruckbolzen: ? (standard / lang)	1 St.
17c	25 741 41	Gabelbolzen 20° abgekröpft mit 25mm Klemmlänge (Sonder-Gabelbolzen)	2 St.
17d – 25	25 742 80	Gabelbolzen 20° abgekröpft KL 45mm rechts für Bremse im Seitenteil kpl. Gabelbolzen 20° abgekröpft mit Klemmlänge 45mm, mit Stegbolzen und Andruckbolzen (ohne Bowdenzug / ohne Bremshalter) Andruckbolzen: ? (standard / lang)	1 St.
17d – 25	25 743 80	Gabelbolzen 20° abgekröpft KL 45mm links für Bremse im Seitenteil kpl. Gabelbolzen 20° abgekröpft mit Klemmlänge 45mm, mit Stegbolzen und Andruckbolzen (ohne Bowdenzug / ohne Bremshalter) Andruckbolzen: ? (standard / lang)	1 St.
17d	25 741 46	Gabelbolzen 20° abgekröpft mit 45mm Klemmlänge (Sonder-Gabelbolzen)	2 St.
18	01 411 72	Knebelkerbstift 6x20 - DIN 1475	2 St.
19	25 741 32	Stegbolzen	2 St.
20a	25 741 33	Andruckbolzen standard für Bremse im Seitenteil (standard / 50mm)	2 St.
20b	29 711 61	Andruckbolzen lang für Bremse im Seitenteil (lang / 70mm)	2 St.
21	01 330 01	Schnorr-Sicherungsscheibe NM6	2 St.
22	01 152 23	Linsenkopfschraube M6x25 - ISO 7380 A2	2 St.

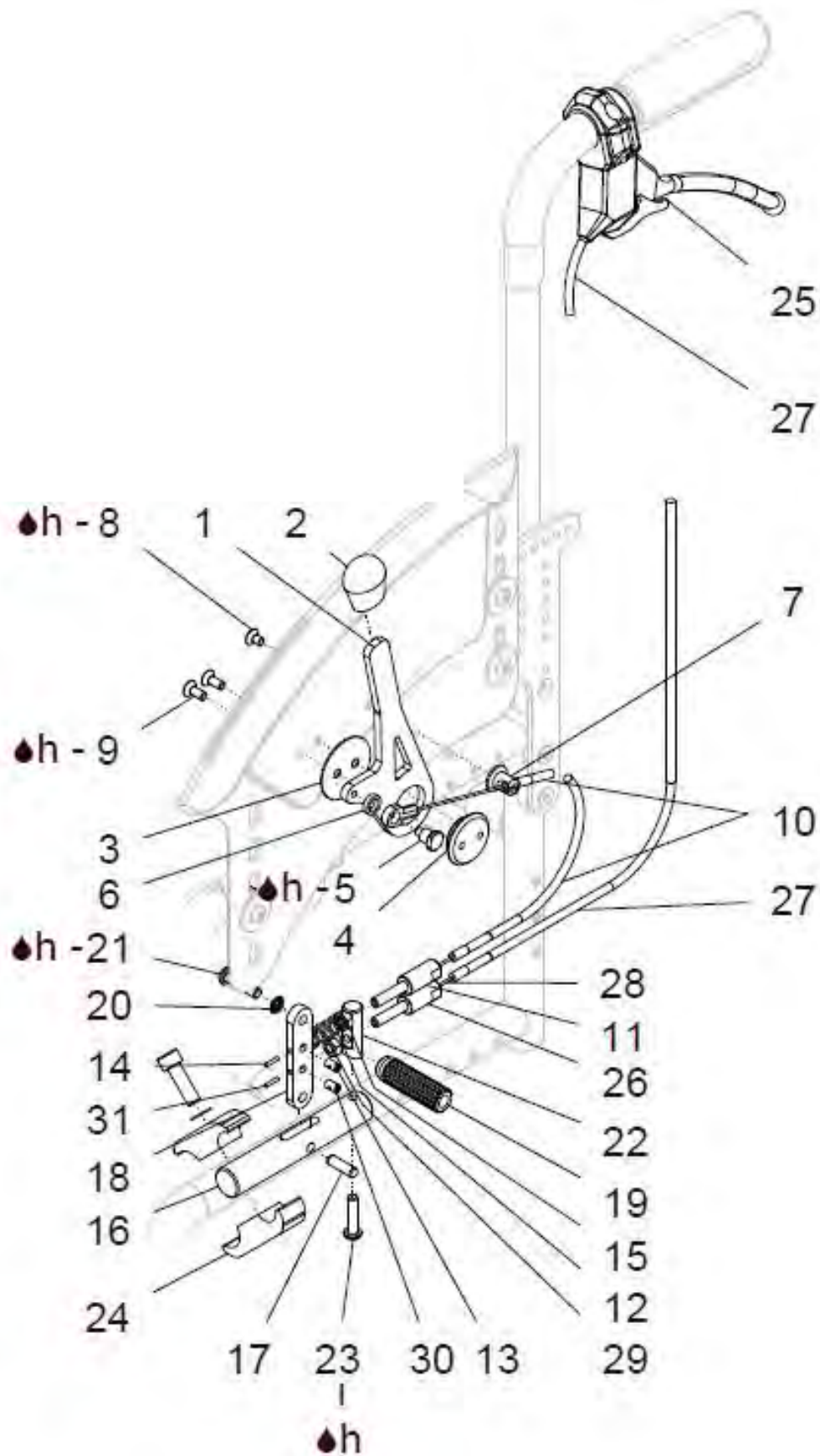
23	04 210 11	Verschlussstopfen D15x1	2 St.
24	01 180 05	Augenschraube B M6x40 - DIN 444 vz	2 St.
25	01 210 13	Mutter M6 - DIN 934 vz	2 St.
26a	50 741 60	Bremshalter lang schmal kpl. (=standard bei Bremse im Seitenteil)	2 St.

Sonder-Bremshalter (vorwiegend bei FINDUS mit Mecki-Rahmen):

Pos.- Nr.	Artikelnummer	Benennung	Menge
26b	25 721 00	Bremshalter versetzt rechts / links kpl. (Typ D)	1 Paar
26b.1	25 721 20	Bremshalter versetzt rechts kpl. (Typ D)	1 St.
26b.2	25 721 30	Bremshalter versetzt links kpl. (Typ D)	1 St.

Kleiderschutz für Bremse im Seitenteil siehe Kapitel 4

Bremse im Seitenteil integriert mit Bremshebelkappe (CODE 2289) und mit Bremse für Begleitperson (CODE 2475)



Pos.-Nr.	Artikelnummer	Benennung	Menge
1 – 31	25 745 00	<p>Bremse im Seitenteil integr./ Bremsgriff für Begleitperson kpl. mit Bremshebel lang / Bremshebelkappe (ohne Kleiderschutz)</p> <p>Bremse im Seitenteil mit Bowdenzug, Andruckbolzen, Gabelbolzen und Bremshalter und mit Bowdenzug und Bremsgriff für Begleitperson (ohne Seitenteile / ohne Kleiderschutz)</p> <p>für Seitenteil 22“ / 24“: ?</p> <p>Gabelbolzen: ? (gerade lang / gerade kurz / gerade lang umgedreht)</p> <p>Andruckbolzen: ? (50mm / 70mm)</p>	1 Paar
1 – 31	25 745 02	<p>Bremse im Seitenteil integr./ Bremsgriff für Begleitp. rechts kpl. mit Bremshebel lang / Bremshebelkappe (ohne Kleiderschutz)</p> <p>Bremse im Seitenteil rechts mit Bowdenzug, Andruckbolzen, Gabelbolzen und Bremshalter und mit Bowdenzug und Bremsgriff für Begleitperson (ohne Seitenteile / ohne Kleiderschutz)</p> <p>für Seitenteil 22“ / 24“: ?</p> <p>Gabelbolzen: ? (gerade lang / gerade kurz / gerade lang umgedreht)</p> <p>Andruckbolzen: ? (50mm / 70mm)</p>	1 St.
1 – 31	25 745 03	<p>Bremse im Seitenteil integr./ Bremsgriff für Begleitp. links kpl. mit Bremshebel lang / Bremshebelkappe (ohne Kleiderschutz)</p> <p>Bremse im Seitenteil links mit Bowdenzug, Andruckbolzen, Gabelbolzen und Bremshalter und mit Bowdenzug und Bremsgriff für Begleitperson (ohne Seitenteile / ohne Kleiderschutz)</p> <p>für Seitenteil 22“ / 24“: ?</p> <p>Gabelbolzen: ? (gerade lang / gerade kurz / gerade lang umgedreht)</p> <p>Andruckbolzen: ? (50mm / 70mm)</p>	1 St.
1 – 9	25 742 20	<p>Bremshebel rechts für Bremse im Seitenteil kpl.</p> <p>Bremshebel rechts mit Bremshebelkappe, Aufnahmebolzen und Führungsbolzen (ohne Bowdenzug / ohne Andruckbolzen)</p>	1 St.
1 – 9	25 743 20	<p>Bremshebel links für Bremse im Seitenteil kpl.</p> <p>Bremshebel links mit Bremshebelkappe, Aufnahmebolzen und Führungsbolzen (ohne Bowdenzug / ohne Andruckbolzen)</p>	1 St.
1	29 711 01	Bremshebel lang für Bremshebelkappe	2 St.
2	25 741 89	Bremshebelkappe oval gekürzt	2 St.
3	25 741 25	Distanzscheibe PA Ø40x1mm	2 St.
4	25 741 22	Drehscheibe für Bremshebel	2 St.
5	25 741 23	Aufnahmebolzen M5 / Ø8	2 St.
6	25 741 26	Distanzscheibe	2 St.
7	25 741 24	Führungsbolzen für Bowdenzug	2 St.
8	01 120 01	Senkkopfschraube M5x8 - DIN 7991 A2	2 St.
9	01 120 02	Senkkopfschraube M5x12 - DIN 7991 A2	4 St.

10 - 15	73 755 10	Bowdenzug für Bremse im Seitenteil kpl. Bowdenzug mit Gewindehülse M6, Kontermutter M6, S-Nippel, Aderendhülse und Druckfeder (ohne Andruckbolzen)	2 St.
10	25 741 15	Bowdenzug f. Bremse im Seitenteil Innenzug (1020) mit Öse und Hülle (650)	2 St.
11	22 741 21	Gewindehülse M6 für Bremse mit Bowdenzug	2 St.
12	02 110 07	Druckfeder 1x7x40	2 St.
13	05 402 28	S-Nippel	2 St.
14	05 402 72	Aderendhülse Ø1,5 / 10mm	2 St.
15	01 210 13	Mutter M6 - DIN 934 vz	2 St.
16a – 23	73 755 22	Gabelbolzen gerade kurz rechts für Bremse im Seitenteil kpl. Gabelbolzen kurz mit Stegbolzen und Andruckbolzen (ohne Bowdenzug / ohne Bremshalter) Andruckbolzen: ? (50mm / 70mm)	1 St.
16a – 23	73 755 23	Gabelbolzen gerade kurz links für Bremse im Seitenteil kpl. Gabelbolzen kurz mit Stegbolzen und Andruckbolzen (ohne Bowdenzug / ohne Bremshalter) Andruckbolzen: ? (50mm / 70mm)	1 St.
16a	73 755 21	Gabelbolzen gerade kurz	2 St.
16b – 23	73 755 32	Gabelbolzen gerade lang rechts für Bremse im Seitenteil kpl. Gabelbolzen mit Stegbolzen und Andruckbolzen (ohne Bowdenzug / ohne Bremshalter) Andruckbolzen: ? (50mm / 70mm)	1 St.
16b – 23	73 755 33	Gabelbolzen gerade lang links für Bremse im Seitenteil kpl. Gabelbolzen mit Stegbolzen und Andruckbolzen (ohne Bowdenzug / ohne Bremshalter) Andruckbolzen: ? (50mm / 70mm)	1 St.
16b	73 755 31	Gabelbolzen gerade lang (=standard) für LRA M8	2 St.
16c – 23	73 755 42	Gabelbolzen gerade lang umgedreht rechts kpl. für Bremse im Seitenteil Gabelbolzen gerade lang umgedreht, mit Stegbolzen und Andruckbolzen (ohne Bowdenzug / ohne Bremshalter) Andruckbolzen: ? (50mm / 70mm)	1 St.
16c – 23	73 755 43	Gabelbolzen gerade lang umgedreht links kpl. für Bremse im Seitenteil Gabelbolzen gerade lang umgedreht, mit Stegbolzen und Andruckbolzen (ohne Bowdenzug / ohne Bremshalter) Andruckbolzen: ? (50mm / 70mm)	1 St.
16c	73 755 41	Gabelbolzen gerade lang umgedreht	2 St.
17	01 411 72	Knebelkerbstift 6x20 - DIN 1475	2 St.
18	25 741 32	Stegbolzen	2 St.
19a	29 711 69	Andruckbolzen mittel 50mm (= standard)	2 St.
19b	29 711 68	Andruckbolzen lang 70mm	2 St.
20	01 330 01	Schnorr-Sicherungsscheibe NM6	2 St.

21	01 152 23	Linsenkopfschraube M6x25 - ISO 7380 A2	2 St.
22	22 751 51	Distanzbolzen Bremse mit Bowdenzug für Begleitperson	2 St.
23	01 152 23	Linsenkopfschraube M6x25 - ISO 7380 A2	2 St.
24a	50 741 60	Bremshalter lang schmal kpl. (=standard bei Bremse im Seitenteil / Typ C)	2 St.
25 - 31	73 755 80	Bowdenzug Druckbremse mit Bremsgriff Begleitperson kpl. Bowdenzug mit Bremsgriff und mit Gewindehülse, Klemmnippel und Distanzbolzen mit Kontermutter und Gewindebolzen	2 St.
25	05 401 01	Bremsgriff MAG	2 St.
26	22 741 21	Gewindehülse M6 für Bremse mit Bowdenzug	2 St.
27	05 403 59	Bowdenzughülse 1245 lang (wird beim Einbau entsprechend gekürzt)	2 St.
28	05 403 25	Innenzug (Rundlitze) 1500x1,5 (wird beim Einbau entsprechend gekürzt)	2 St.
29	01 210 13	Mutter M6 - DIN 934 vz	2 St.
30	05 402 28	S-Nippel	2 St.
31	05 402 72	Aderendhülse L=10mm	2 St.

Sonder-Bremshalter (vorwiegend bei FINDUS mit Mecki-Rahmen):

Pos.-Nr.	Artikelnummer	Benennung	Menge
24b	25 721 00	Bremshalter versetzt rechts / links kpl. (Typ D)	1 Paar
24b.1	25 721 20	Bremshalter versetzt rechts kpl. (Typ D)	1 St.
24b.2	25 721 30	Bremshalter versetzt links kpl. (Typ D)	1 St.

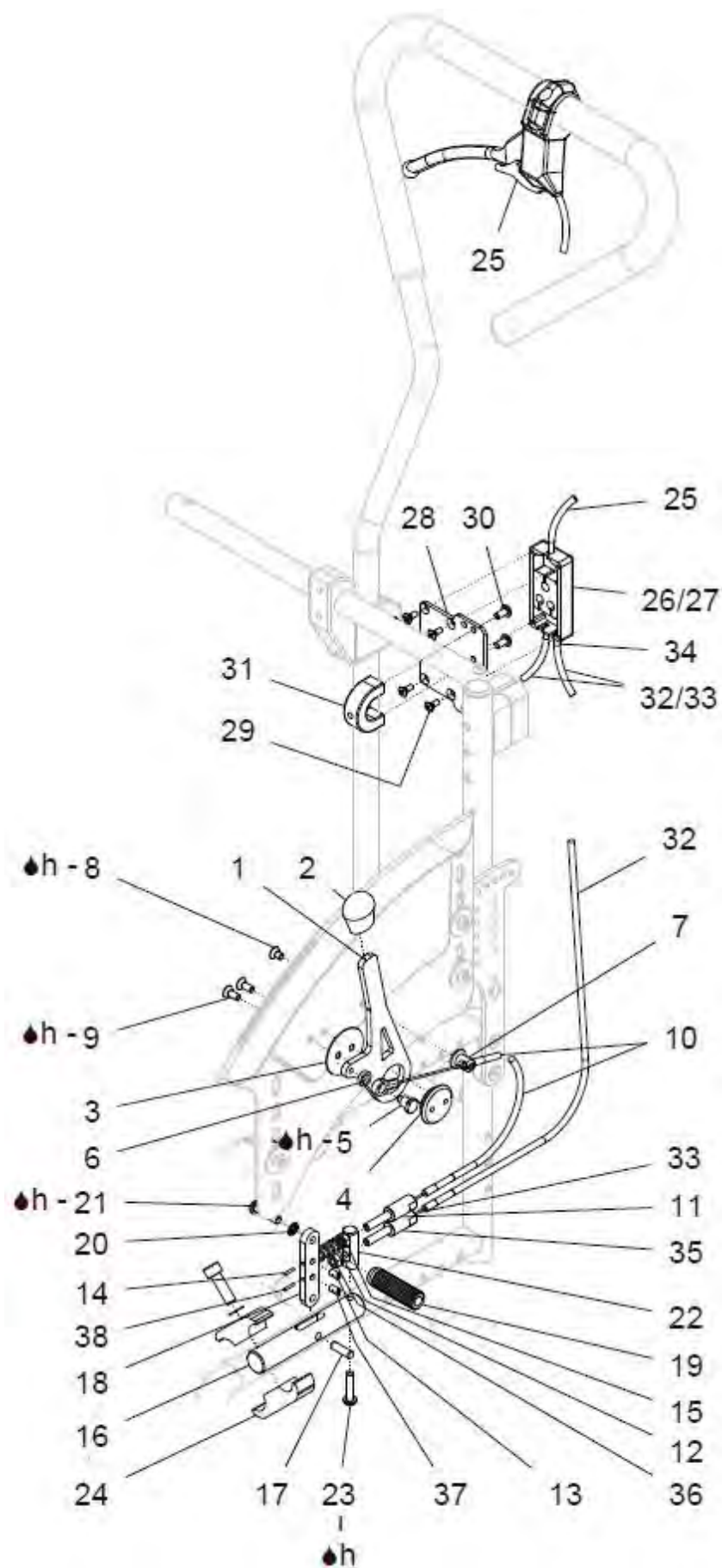
Kleiderschutz für Bremse im Seitenteil siehe Kapitel 4

Umbausatz, wenn bereits die Bremse im Seitenteil vorhanden ist

Pos.-Nr.	Artikelnummer	Benennung	Menge
10 – 15, 16 – 23, 25 - 31	25 745 99	Umbausatz	1 Paar
		<p>Bremse für Begleitperson bei Bremse im Seitenteil kpl. Bremse für Begleitperson steuert die gleiche Bremse im Seitenteil mit Bowdenzug an Bremsgriff für Begleitperson mit Bowdenzug und Sonder-Gabelbolzen (ohne Bremshalter) Gabelbolzen: ? (gerade lang / gerade kurz / gerade lang umgedreht) Andruckbolzen: ? (50mm / 70mm)</p>	
10 – 15	73 755 10	Bowdenzug für Bremse im Seitenteil kpl. Bowdenzug mit Einstellschraube M6x34, Kontermutter M6, S-Nippel, Aderendhülse und Druckfeder (ohne Andruckbolzen)	2 St.
10	25 741 15	Bowdenzug f. Bremse im Seitenteil Innenzug (1020) mit Öse und Hülle (650)	2 St.
11	22 741 21	Gewindehülse M6 für Bremse mit Bowdenzug	2 St.
12	02 110 07	Druckfeder 1x7x40	2 St.
13	05 402 28	S-Nippel	2 St.
14	05 402 72	Aderendhülse Ø1,5 / 10mm	2 St.
15	01 210 13	Mutter M6 - DIN 934 vz	2 St.
16a – 23	73 755 22	Gabelbolzen gerade kurz rechts für Bremse im Seitenteil kpl. Gabelbolzen kurz mit Stegbolzen und Andruckbolzen (ohne Bowdenzug / ohne Bremshalter) Andruckbolzen: ? (50mm / 70mm)	1 St.
16a – 23	73 755 23	Gabelbolzen gerade kurz links für Bremse im Seitenteil kpl. Gabelbolzen kurz mit Stegbolzen und Andruckbolzen (ohne Bowdenzug / ohne Bremshalter) Andruckbolzen: ? (50mm / 70mm)	1 St.
16a	73 755 21	Gabelbolzen gerade kurz	2 St.
16b – 23	73 755 32	Gabelbolzen gerade lang rechts für Bremse im Seitenteil kpl. Gabelbolzen mit Stegbolzen und Andruckbolzen (ohne Bowdenzug / ohne Bremshalter) Andruckbolzen: ? (50mm / 70mm)	1 St.
16b – 23	73 755 33	Gabelbolzen gerade lang links für Bremse im Seitenteil kpl. Gabelbolzen mit Stegbolzen und Andruckbolzen (ohne Bowdenzug / ohne Bremshalter) Andruckbolzen: ? (50mm / 70mm)	1 St.
16b	73 755 31	Gabelbolzen gerade lang (=standard) für LRA M8	2 St.

16c – 23	73 755 42	Gabelbolzen gerade lang umgedreht rechts kpl. für Bremse im Seitenteil Gabelbolzen gerade lang umgedreht, mit Stegbolzen und Andruckbolzen (ohne Bowdenzug / ohne Bremshalter) Andruckbolzen: ? (50mm / 70mm)	1 St.
16c – 23	73 755 43	Gabelbolzen gerade lang umgedreht links kpl. für Bremse im Seitenteil Gabelbolzen gerade lang umgedreht, mit Stegbolzen und Andruckbolzen (ohne Bowdenzug / ohne Bremshalter) Andruckbolzen: ? (50mm / 70mm)	1 St.
16c	73 755 41	Gabelbolzen gerade lang umgedreht	2 St.
17	01 411 72	Knebelkerbstift 6x20 - DIN 1475	2 St.
18	25 741 32	Stegbolzen	2 St.
19a	29 711 69	Andruckbolzen mittel 50mm (= standard)	2 St.
19b	29 711 68	Andruckbolzen lang 70mm	2 St.
20	01 330 01	Schnorr-Sicherungsscheibe NM6	2 St.
21	01 152 23	Linsenkopfschraube M6x25 - ISO 7380 A2	2 St.
22	22 751 51	Distanzbolzen Bremse mit Bowdenzug für Begleitperson	2 St.
23	01 152 23	Linsenkopfschraube M6x25 - ISO 7380 A2	2 St.
25 - 31	73 755 80	Bowdenzug Druckbremse mit Bremsgriff Begleitperson kpl. Bowdenzug mit Bremsgriff und mit Gewindehülse, Klemmnippel und Distanzbolzen mit Kontermutter und Gewindebolzen	2 St.
25	05 401 01	Bremsgriff MAG	2 St.
26	22 741 21	Gewindehülse M6 für Bremse mit Bowdenzug	2 St.
27	05 403 59	Bowdenzughülse 1245 lang (wird beim Einbau entsprechend gekürzt)	2 St.
28	05 403 25	Innenzug (Rundlitze) 1500x1,5 (wird beim Einbau entsprechend gekürzt)	2 St.
29	01 210 13	Mutter M6 - DIN 934 vz	2 St.
30	05 402 28	S-Nippel	2 St.
31	05 402 72	Aderendhülse L=10mm	2 St.

Bremse im Seitenteil integriert mit Bremshebelkappe (CODE 2289) und mit Bremse für Begleitperson (CODE 2475) mit 1x Bremsgriff (z.B. für Mono-Schiebegriff)



Pos.-Nr.	Artikelnummer	Benennung	Menge
1 – 38	25 745 50	<p>Bremse im Seitenteil integr./ Mono-Bremsgriff f. Begl.person kpl. mit Bremshebel lang / Bremshebelkappe (ohne Kleiderschutz)</p> <p>Bremse im Seitenteil mit Bowdenzug, Andruckbolzen, Gabelbolzen und Bremshalter und mit Bowdenzug und Mono-Bremsgriff für Begleitperson mit Weiche und 2x Bowdenzug (ohne Seitenteile / ohne Kleiderschutz)</p> <p>für Seitenteil 22“ / 24“: ?</p> <p>Gabelbolzen: ? (gerade lang / gerade kurz / gerade lang umgedreht)</p> <p>Andruckbolzen: ? (50mm / 70mm)</p>	1 Paar
1 – 38	25 745 52	<p>Bremse im Seitenteil integr./Mono-Bremsgriff f. B.pers. re. kpl. mit Bremshebel lang / Bremshebelkappe (ohne Kleiderschutz)</p> <p>Bremse im Seitenteil rechts mit Bowdenzug, Andruckbolzen, Gabelbolzen und Bremshalter und mit Bowdenzug und Mono-Bremsgriff für Begleitperson mit Weiche und 2x Bowdenzug (ohne Seitenteile / ohne Kleiderschutz)</p> <p>für Seitenteil 22“ / 24“: ?</p> <p>Gabelbolzen: ? (gerade lang / gerade kurz / gerade lang umgedreht)</p> <p>Andruckbolzen: ? (50mm / 70mm)</p>	1 St.
1 – 38	25 745 53	<p>Bremse im Seitenteil integr./Mono-Bremsgriff für B.pers. li. kpl. mit Bremshebel lang / Bremshebelkappe (ohne Kleiderschutz)</p> <p>Bremse im Seitenteil links mit Bowdenzug, Andruckbolzen, Gabelbolzen und Bremshalter und mit Bowdenzug und Mono-Bremsgriff für Begleitperson mit Weiche und 2x Bowdenzug (ohne Seitenteile / ohne Kleiderschutz)</p> <p>für Seitenteil 22“ / 24“: ?</p> <p>Gabelbolzen: ? (gerade lang / gerade kurz / gerade lang umgedreht)</p> <p>Andruckbolzen: ? (50mm / 70mm)</p>	1 St.
1 – 9	25 742 20	<p>Bremshebel rechts für Bremse im Seitenteil kpl.</p> <p>Bremshebel rechts mit Bremshebelkappe, Aufnahmebolzen und Führungsbolzen (ohne Bowdenzug / ohne Andruckbolzen)</p>	1 St.
1 – 9	25 743 20	<p>Bremshebel links für Bremse im Seitenteil kpl.</p> <p>Bremshebel links mit Bremshebelkappe, Aufnahmebolzen und Führungsbolzen (ohne Bowdenzug / ohne Andruckbolzen)</p>	1 St.
1	29 711 01	Bremshebel lang für Bremshebelkappe	2 St.
2	25 741 89	Bremshebelkappe oval gekürzt	2 St.
3	25 741 25	Distanzscheibe PA Ø40x1mm	2 St.
4	25 741 22	Drehscheibe für Bremshebel	2 St.
5	25 741 23	Aufnahmebolzen M5 / Ø8	2 St.
6	25 741 26	Distanzscheibe	2 St.
7	25 741 24	Führungsbolzen für Bowdenzug	2 St.
8	01 120 01	Senkkopfschraube M5x8 - DIN 7991 A2	2 St.

9	01 120 02	Senkkopfschraube M5x12 - DIN 7991 A2	4 St.
10 - 15	73 755 10	Bowdenzug für Bremse im Seitenteil kpl. Bowdenzug mit Gewindehülse M6, Kontermutter M6, S-Nippel, Aderendhülse und Druckfeder (ohne Andruckbolzen)	2 St.
10	25 741 15	Bowdenzug f. Bremse im Seitenteil Innenzug (1020) mit Öse und Hülle (650)	2 St.
11	22 741 21	Gewindehülse M6 für Bremse mit Bowdenzug	2 St.
12	02 110 07	Druckfeder 1x7x40	2 St.
13	05 402 28	S-Nippel	2 St.
14	05 402 72	Aderendhülse Ø1,5 / 10mm	2 St.
15	01 210 13	Mutter M6 - DIN 934 vz	2 St.
16a - 23	73 755 22	Gabelbolzen gerade kurz rechts für Bremse im Seitenteil kpl. Gabelbolzen kurz mit Stegbolzen und Andruckbolzen (ohne Bowdenzug / ohne Bremshalter) Andruckbolzen: ? (50mm / 70mm)	1 St.
16a - 23	73 755 23	Gabelbolzen gerade kurz links für Bremse im Seitenteil kpl. Gabelbolzen kurz mit Stegbolzen und Andruckbolzen (ohne Bowdenzug / ohne Bremshalter) Andruckbolzen: ? (50mm / 70mm)	1 St.
16a	73 755 21	Gabelbolzen gerade kurz	2 St.
16b - 23	73 755 32	Gabelbolzen gerade lang rechts für Bremse im Seitenteil kpl. Gabelbolzen mit Stegbolzen und Andruckbolzen (ohne Bowdenzug / ohne Bremshalter) Andruckbolzen: ? (50mm / 70mm)	1 St.
16b - 23	73 755 33	Gabelbolzen gerade lang links für Bremse im Seitenteil kpl. Gabelbolzen mit Stegbolzen und Andruckbolzen (ohne Bowdenzug / ohne Bremshalter) Andruckbolzen: ? (50mm / 70mm)	1 St.
16b	73 755 31	Gabelbolzen gerade lang (=standard) für LRA M8	2 St.
16c - 23	73 755 42	Gabelbolzen gerade lang umgedreht rechts kpl. für Bremse im Seitenteil Gabelbolzen gerade lang umgedreht, mit Stegbolzen und Andruckbolzen (ohne Bowdenzug / ohne Bremshalter) Andruckbolzen: ? (50mm / 70mm)	1 St.
16c - 23	73 755 43	Gabelbolzen gerade lang umgedreht links kpl. für Bremse im Seitenteil Gabelbolzen gerade lang umgedreht, mit Stegbolzen und Andruckbolzen (ohne Bowdenzug / ohne Bremshalter) Andruckbolzen: ? (50mm / 70mm)	1 St.
16c	73 755 41	Gabelbolzen gerade lang umgedreht	2 St.
17	01 411 72	Knebelkerbstift 6x20 - DIN 1475	2 St.
18	25 741 32	Stegbolzen	2 St.
19a	29 711 69	Andruckbolzen mittel 50mm (= standard)	2 St.
19b	29 711 68	Andruckbolzen lang 70mm	2 St.

20	01 330 01	Schnorr-Sicherungsscheibe NM6	2 St.
21	01 152 23	Linsenkopfschraube M6x25 - ISO 7380 A2	2 St.
22	22 751 51	Distanzbolzen Bremse mit Bowdenzug für Begleitperson	2 St.
23	01 152 23	Linsenkopfschraube M6x25 - ISO 7380 A2	2 St.
24a	50 741 60	Bremshalter lang schmal kpl. (=standard bei Bremse im Seitenteil / Typ C)	2 St.
25 - 38	25 745 80	Bowdenzüge Druckbremse mit Mono-Bremsgriff Begl.p. kpl. Bowdenzüge mit Mono-Bremsgriff und mit Gewindehülse, Klemmnippel und Distanzbolzen mit Kontermutter und Gewindebolzen und mit Y-Weiche und Befestigung am Rückenquerrohr	2 St.
25	25 228 05	Bowdenzug mit Bremsgriff MAG und Stellhülse montiert	1 St.
26	U40 333 22	Gehäuse für Y-Weiche	1 St.
27	U40 333 21	Schieber	1 St.
28	U40 333 61	Platte für Y-Weiche	1 St.
29	01 121 40	Linsensenkschraube M4x10 - ISO 7047 A2	4 St.
30	01 154 09	Linsenkopfschraube M5x10 - ISO 7380 zns	2 St.
31	25 765 11	Klemmhalter für Y-Weiche (für Montage am Rückenquerrohr)	1 St.
32	05 403 57	Bowdenzughülse 880 lang (wird beim Einbau entsprechend gekürzt)	2 St.
33	05 403 22	Innenzug (Rundlitze) 1020 lang (wird beim Einbau entsprechend gekürzt)	2 St.
34	05 401 81	Rillenhülse für Bowdenzug	2 St.
35	22 741 21	Gewindehülse M6 für Bremse mit Bowdenzug	2 St.
36	01 210 13	Mutter M6 - DIN 934 vz	2 St.
37	05 402 28	S-Nippel	2 St.
38	05 402 72	Aderendhülse L=10mm	2 St.

Sonder-Bremshalter (vorwiegend bei FINDUS mit Mecki-Rahmen):

Pos.-Nr.	Artikelnummer	Benennung	Menge
24b	25 721 00	Bremshalter versetzt rechts / links kpl. (Typ D)	1 Paar
24b.1	25 721 20	Bremshalter versetzt rechts kpl. (Typ D)	1 St.
24b.2	25 721 30	Bremshalter versetzt links kpl. (Typ D)	1 St.

Kleiderschutz für Bremse im Seitenteil siehe Kapitel 4

Umbausatz, wenn bereits die Bremse im Seitenteil vorhanden ist

Pos.-Nr.	Artikelnummer	Benennung	Menge
10 – 15, 16 – 23, 25 - 31	25 745 89	Umbausatz	1 Paar
		<p>Mono-Bremse für Begleitperson bei Bremse im Seitenteil kpl. Bremse für Begleitperson steuert die gleiche Bremse im Seitenteil mit Bowdenzug an; Mono-Bremsgriff für Begleitperson mit Bowdenzüge und Y-Weiche und mit Sonder-Gabelbolzen (ohne Bremshalter) Gabelbolzen: ? (gerade lang / gerade kurz / gerade lang umgedreht) Andruckbolzen: ? (50mm / 70mm)</p>	
10 – 15	73 755 10	Bowdenzug für Bremse im Seitenteil kpl. Bowdenzug mit Einstellschraube M6x34, Kontermutter M6, S-Nippel, Aderendhülse und Druckfeder (ohne Andruckbolzen)	2 St.
10	25 741 15	Bowdenzug f. Bremse im Seitenteil Innenzug (1020) mit Öse und Hülle (650)	2 St.
11	22 741 21	Gewindehülse M6 für Bremse mit Bowdenzug	2 St.
12	02 110 07	Druckfeder 1x7x40	2 St.
13	05 402 28	S-Nippel	2 St.
14	05 402 72	Aderendhülse Ø1,5 / 10mm	2 St.
15	01 210 13	Mutter M6 - DIN 934 vz	2 St.
16a – 23	73 755 22	Gabelbolzen gerade kurz rechts für Bremse im Seitenteil kpl. Gabelbolzen kurz mit Stegbolzen und Andruckbolzen (ohne Bowdenzug / ohne Bremshalter) Andruckbolzen: ? (50mm / 70mm)	1 St.
16a – 23	73 755 23	Gabelbolzen gerade kurz links für Bremse im Seitenteil kpl. Gabelbolzen kurz mit Stegbolzen und Andruckbolzen (ohne Bowdenzug / ohne Bremshalter) Andruckbolzen: ? (50mm / 70mm)	1 St.
16a	73 755 21	Gabelbolzen gerade kurz	2 St.
16b – 23	73 755 32	Gabelbolzen gerade lang rechts für Bremse im Seitenteil kpl. Gabelbolzen mit Stegbolzen und Andruckbolzen (ohne Bowdenzug / ohne Bremshalter) Andruckbolzen: ? (50mm / 70mm)	1 St.
16b – 23	73 755 33	Gabelbolzen gerade lang links für Bremse im Seitenteil kpl. Gabelbolzen mit Stegbolzen und Andruckbolzen (ohne Bowdenzug / ohne Bremshalter) Andruckbolzen: ? (50mm / 70mm)	1 St.
16b	73 755 31	Gabelbolzen gerade lang (=standard) für LRA M8	2 St.

16c – 23	73 755 42	Gabelbolzen gerade lang umgedreht rechts kpl. für Bremse im Seitenteil Gabelbolzen gerade lang umgedreht, mit Stegbolzen und Andruckbolzen (ohne Bowdenzug / ohne Bremshalter) Andruckbolzen: ? (50mm / 70mm)	1 St.
16c – 23	73 755 43	Gabelbolzen gerade lang umgedreht links kpl. für Bremse im Seitenteil Gabelbolzen gerade lang umgedreht, mit Stegbolzen und Andruckbolzen (ohne Bowdenzug / ohne Bremshalter) Andruckbolzen: ? (50mm / 70mm)	1 St.
16c	73 755 41	Gabelbolzen gerade lang umgedreht	2 St.
17	01 411 72	Knebelkerbstift 6x20 - DIN 1475	2 St.
18	25 741 32	Stegbolzen	2 St.
19a	29 711 69	Andruckbolzen mittel 50mm (= standard)	2 St.
19b	29 711 68	Andruckbolzen lang 70mm	2 St.
20	01 330 01	Schnorr-Sicherungsscheibe NM6	2 St.
21	01 152 23	Linsenkopfschraube M6x25 - ISO 7380 A2	2 St.
22	22 751 51	Distanzbolzen Bremse mit Bowdenzug für Begleitperson	2 St.
23	01 152 23	Linsenkopfschraube M6x25 - ISO 7380 A2	2 St.
25 - 38	25 745 80	Bowdenzüge Druckbremse mit Mono-Bremssgriff Begl.p. kpl. Bowdenzüge mit Mono-Bremssgriff und mit Gewindehülse, Klemmnippel und Distanzbolzen mit Kontermutter und Gewindebolzen und mit Y-Weiche und Befestigung am Rückenquerrohr	2 St.
25	25 228 05	Bowdenzug mit Bremssgriff MAG und Stellhülse montiert	1 St.
26	U40 333 22	Gehäuse für Y-Weiche	1 St.
27	U40 333 21	Schieber	1 St.
28	U40 333 61	Platte für Y-Weiche	1 St.
29	01 121 40	Linsensenkschraube M4x10 - ISO 7047 A2	4 St.
30	01 154 09	Linsenkopfschraube M5x10 - ISO 7380 zns	2 St.
31	25 765 11	Klemmhalter für Y-Weiche (für Montage am Rückenquerrohr)	1 St.
32	05 403 57	Bowdenzughülse 880 lang (wird beim Einbau entsprechend gekürzt)	2 St.
33	05 403 22	Innenzug (Rundlitze) 1020 lang (wird beim Einbau entsprechend gekürzt)	2 St.
34	05 401 81	Rillenhülse für Bowdenzug	2 St.
35	22 741 21	Gewindehülse M6 für Bremse mit Bowdenzug	2 St.
36	01 210 13	Mutter M6 - DIN 934 vz	2 St.
37	05 402 28	S-Nippel	2 St.
38	05 402 72	Aderendhülse L=10mm	2 St.

