

Ersatzteilkatalog

FINESS HEMI SPEZIAL



VD 904 - 08 - 2020

BeRollKa-aktiv
Rollstuhltechnik GmbH
Jahnstrasse 16
D-74889 Sinsheim

Tel.: 07261 – 7351 - 0
Fax: 07261 – 7351 - 10
info@berollka.de
www.berollka.de



Dieses Werk ist urheberrechtlich geschützt.

Alle Rechte, auch die der Übersetzung, des Nachdrucks und der Vervielfältigung des Ersatzteilkatalogs oder Teilen daraus, behalten wir uns vor. Kein Teil des Werkes darf ohne schriftliche Genehmigung der Berollka-aktiv Rollstuhltechnik GmbH in irgendeiner Form (Fotokopie, Mikrofilm oder einem anderen Verfahren), auch nicht zum Zwecke der Unterrichtsgestaltung reproduziert oder unter Verwendung elektronischer Systeme verarbeitet, vervielfältigt oder verbreitet werden.

© 2020 Berollka-aktiv Rollstuhltechnik GmbH, D-74889 Sinsheim

Printed in Germany

Ersatzteilkatalog

Adaptivrollstuhl

FINESS HEMI SPEZIAL

Einleitung

Für Bestellungen von Ersatzteilen sind genaue Angaben erforderlich. Nur so ist gewährleistet, dass Ihr Auftrag schnellstmöglich abgewickelt wird und Ihnen das richtige Ersatzteil zugestellt wird.

Alle Berollka-aktiv Produkte werden nach einem Baukastensystem gefertigt. Ihr Produkt gliedert sich demnach in Baugruppen. Der Ersatzteilkatalog ist somit in einzelne Gruppen gegliedert um das Auffinden des Ersatzteiles zu erleichtern.

Dabei sind die Baugruppen und Einzelteile im Ersatzteilkatalog auf den linken bzw. vorderen Seiten grafisch dargestellt und auf der rechten bzw. folgenden Seiten in einer Tabelle übersichtlich aufgelistet. Die Tabellen sind gemäß einer Stückliste vom kompletten Bauteil bis zum Einzelteil angeordnet.

Hinweis: Sonderbau-Baugruppen werden nicht im Ersatzteilkatalog aufgeführt.

Die Menge in der tabellarischen Darstellung ist in STÜCK oder PAAR angegeben und bezieht sich je nach Anwendung auf die Anzahl pro Rollstuhl oder auf die jeweils dargestellte Baugruppe.

Bei Ersatzteilen mit den Auswahlmöglichkeiten `FM:..?` müssen Sie die gewünschte Farbe im RAL-Code, bei `FB:..?` die gewünschte Bespannungsfarbe und bei `RH...`, `ST...` und `SB...` die erforderliche Größe bzw. Maße bei einer Bestellung angeben (mögliche Varianten siehe technisches Datenblatt je Rollstuhltyp).

Achtung: Nachträgliche Veränderungen an dem Rollstuhl, sowie Kundenvereinbarungen, die die instanzzusetzende Baugruppe betreffen, sind bei einer Ersatzteilbestellung anzugeben.

Beachten Sie bitte bei der Montage der Ersatzteile die Hinweise in der Gebrauchsanweisung oder fragen Sie Ihren Fachhändler.

Technische Änderungen der im Ersatzteilkatalog aufgeführten Teile behalten wir uns vor!

Tipps und Hinweise zum Ersatzteilkatalog nehmen wir dankbar entgegen und stehen Ihnen für alle Fragen jederzeit zur Verfügung.

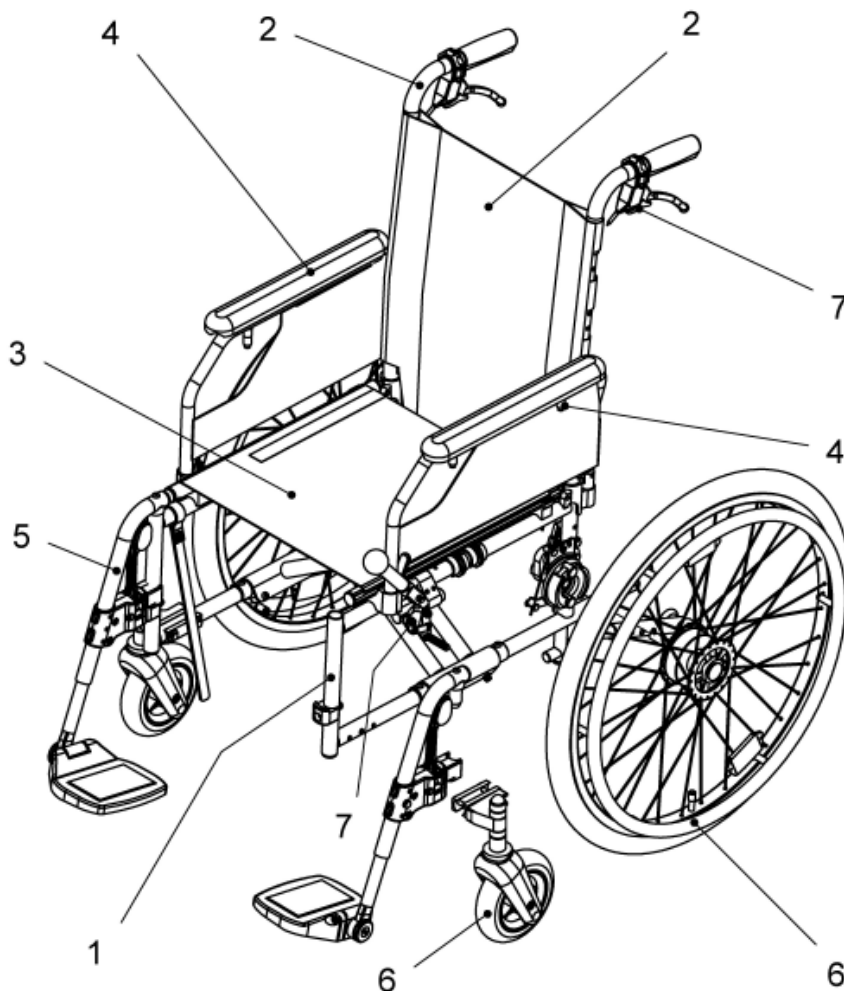
Ihr **BeRollKa[®]-aktiv** Team



Baugruppenübersicht

Alle unsere Rollstühle bestehen aus mehreren Baugruppen. Jedes Teil am Rollstuhl ist einer dieser Baugruppen zugeordnet.

Zum Beispiel gehören die Greifringe oder die Steckachsen zur Baugruppe RAD (= Gruppe 6).



Baugruppen:

Rahmen	Gruppe 1	Fußbrett.....	Gruppe 5
Rücken	Gruppe 2	Rad.....	Gruppe 6
Sitz und Kreuzstrebe	Gruppe 3	Bremse.....	Gruppe 7
Seitenteil	Gruppe 4		

Abkürzungen:

SB = Sitzbreite	ST = Sitztiefe	RH = Rückenhöhe
FM = Farbe der Metallteile		FB = Farbe der Bespannung

o.Bild = ohne Bild (d.h. Position ist nicht dargestellt oder nicht sichtbar)

Abmessungen, Grundmaße und andere technische Daten entnehmen Sie bitte dem Bestellblatt.
(Download ist auf unserer Homepage www.berollka.de möglich)

Haftung/Garantie

Verwenden Sie keine Fremdprodukte als Ersatz- oder Zubehörteile für Berollka-aktiv Rollstühle. Diese können die Betriebssicherheit des Rollstuhles erheblich beeinträchtigen und Gefahren in sich bergen.

Berollka-aktiv übernimmt keine Haftung oder Garantie für Fremdprodukte als Ersatz- oder Zubehörteile sowie für Schäden und Unfällen, die durch deren Auswechslung oder Einbau eintreten. Berollka-aktiv übernimmt keine Gewährleistung für Schäden, die aus unsachgemäßer oder nicht fachgerechter Montage und/oder Reparatur, durch Vernachlässigung und Verschleiß sowie durch Veränderungen von Baugruppen durch den Benutzer oder Dritte entstanden sind.

Sicherheitshinweise bei der Verwendung von Ersatzteilen:

- ◆ Beim Austausch von Teilen nur die für diesen Rollstuhl vorgesehenen Bauteile verwenden.
- ◆ Überprüfen Sie nach Erhalt der bestellten Ersatzteile die Richtigkeit der Lieferung.
- ◆ Nur autorisierte Fachhändler oder Fachwerkstätten dürfen Reparaturen am Rollstuhl durchführen.
- ◆ Führen Sie nach der Reparatur des Rollstuhls eine Probefahrt durch. Achten Sie auf ungewöhnliche Fahrgeräusche und Fahrverhalten. Prüfen Sie die **Bremsfähigkeit**, die **Lenkfähigkeit** und den **Geradeauslauf**.
- ◆ Erst nach eingehender Überprüfung und Sicherstellung der Funktionsfähigkeit den Rollstuhl dem Patienten übergeben.

Anzugsdrehmomente Schrauben:

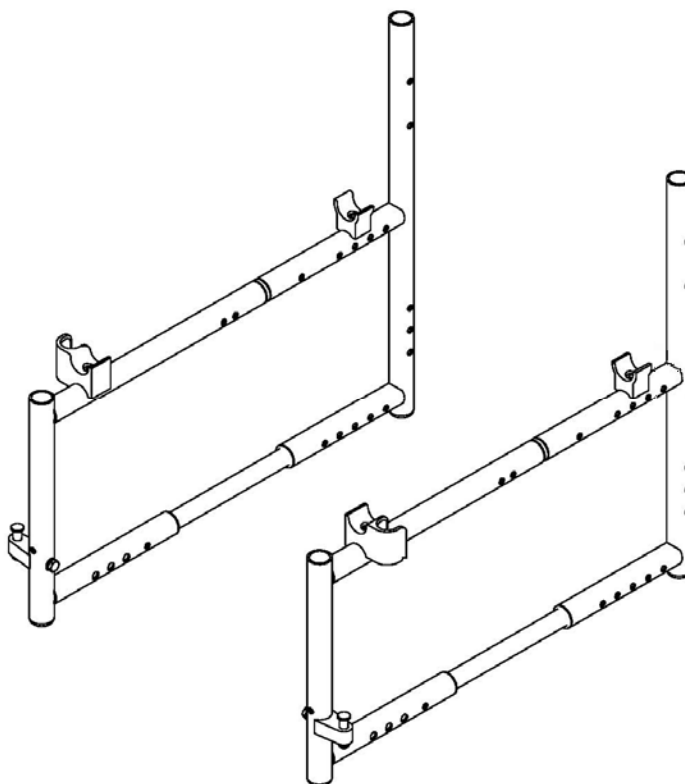
- M5 = 5Nm
- M6 = 7Nm
- M8 = 20Nm
- M16 (Mutter Bremsträger/Steckachsenadapter) = 30Nm
- M20 (Mutter Adapter Steckachse FINDUS) = 30Nm

Mit Schraubensicherung (mittelfest) einkleben.

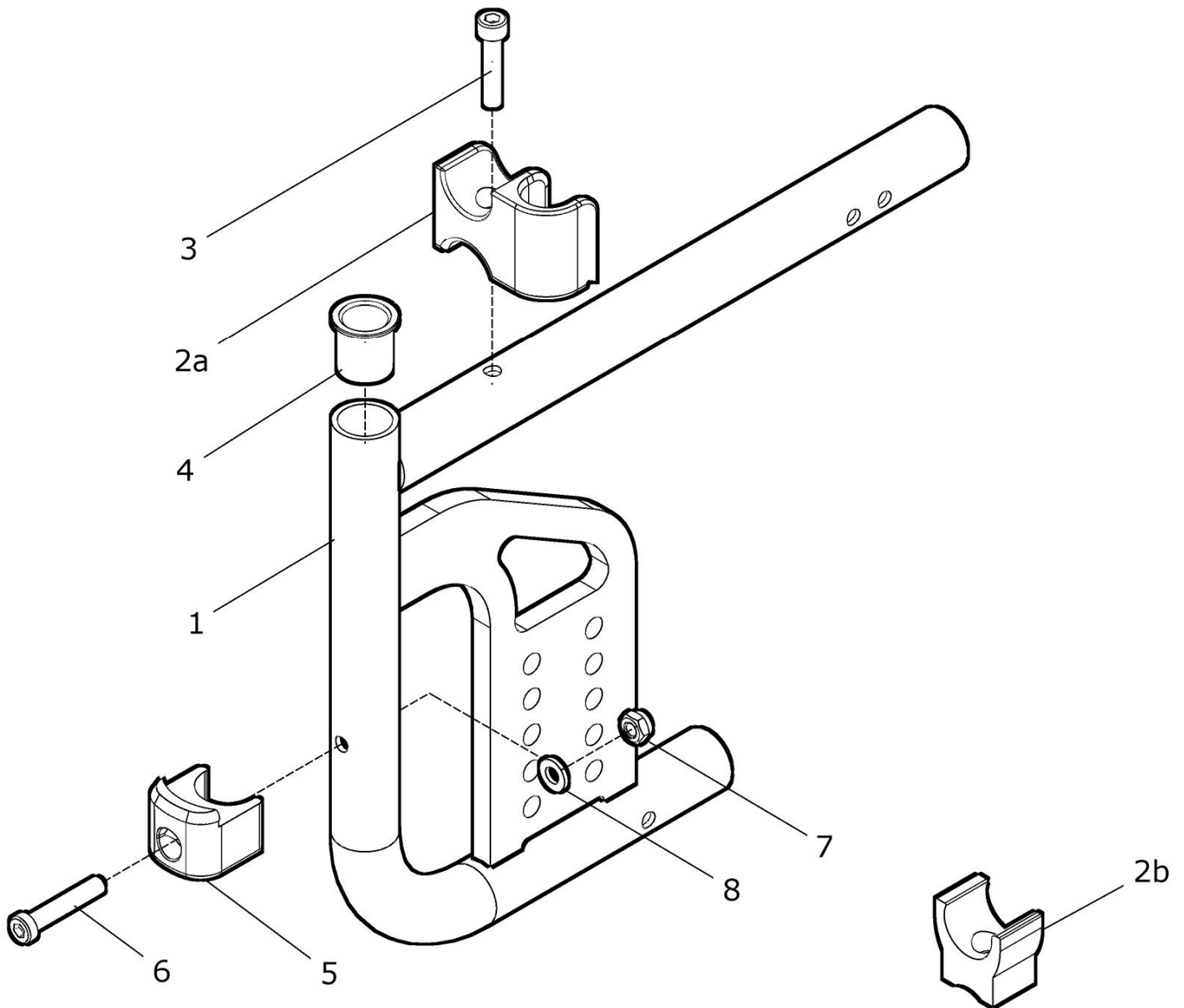


Rahmen

Gruppe 1



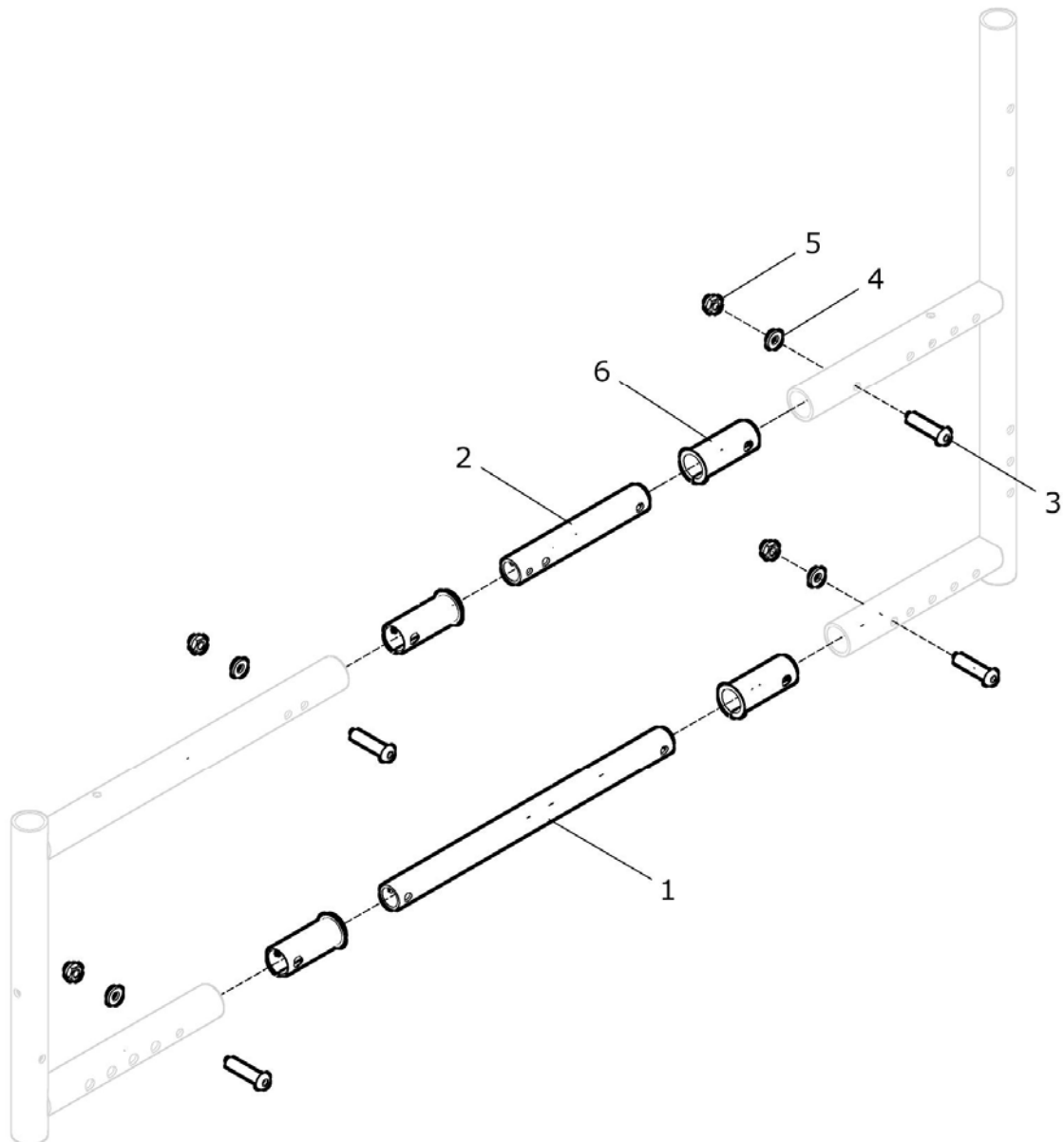
Rahmenteile vorne FINES HEMI SPEZIAL
(ALLROUND-Verriegelung)



Pos.- Nr.	Artikelnummer	Benennung	Menge
1 – 8	30 110 30	Rahmenteile vorne re./li. Hemi Spezial AR ALLROUND-Ver. kpl. mit Allround-Verriegelung und mit Auflager und mit Arretierblock Sitztiefe ST: ? Rücken gerade oder UNITOMIC: ? FM: ? Seitenteil: ?	1 Paar
1 – 8	30 112 30	Rahmenteil vorne rechts Hemi Spezial ALLROUND-Verrieg. kpl. mit Auflager und Arretierblock Sitztiefe ST: ? Rücken gerade oder UNITOMIC: ? FM: ? Seitenteil: ?	1 St.
1 – 8	30 113 30	Rahmenteil vorne links Hemi Spezial ALLROUND-Verrieg. kpl. mit Auflager und Arretierblock Sitztiefe ST: ? Rücken gerade oder UNITOMIC: ? FM: ? Seitenteil: ?	1 St.
1	30 112 31	Rahmenteil vorne Hemi Spezial re./li. ALLROUND-Verriegelung Sitztiefe ST: ? Rücken gerade oder UNITOMIC: ? FM: ? Seitenteil: ?	2 St.
2a	50 111 02	Auflager Seitenteil links (für Desk und Seitenteile lang)	1 St.
o. Bild	50 111 01	Auflager Seitenteil rechts (für Desk und Seitenteile lang)	1 St.
2b	50 121 01	Auflager Seitenteil links / rechts verwendbar (für Kleiderschutz)	2 St.
3	01 160 24	Zylinderkopfschraube - M6x30 - DIN 912	2 St.
4	91 511 21	Führungsbuchse für Lagerbolzen	2 St.
5 – 8	90 111 00	Arretierblock mit Schraube kpl.	2 St.
5	90 511 01	Arretierblock schwarz	2 St.
6	01 161 29	Zylinderkopfschraube - M6x35 - DIN 6912	2 St.
7	01 210 33	Sechskantmutter - M6 - DIN 985	2 St.
8	01 320 02	Scheibe - 6,4 - DIN 125	2 St.

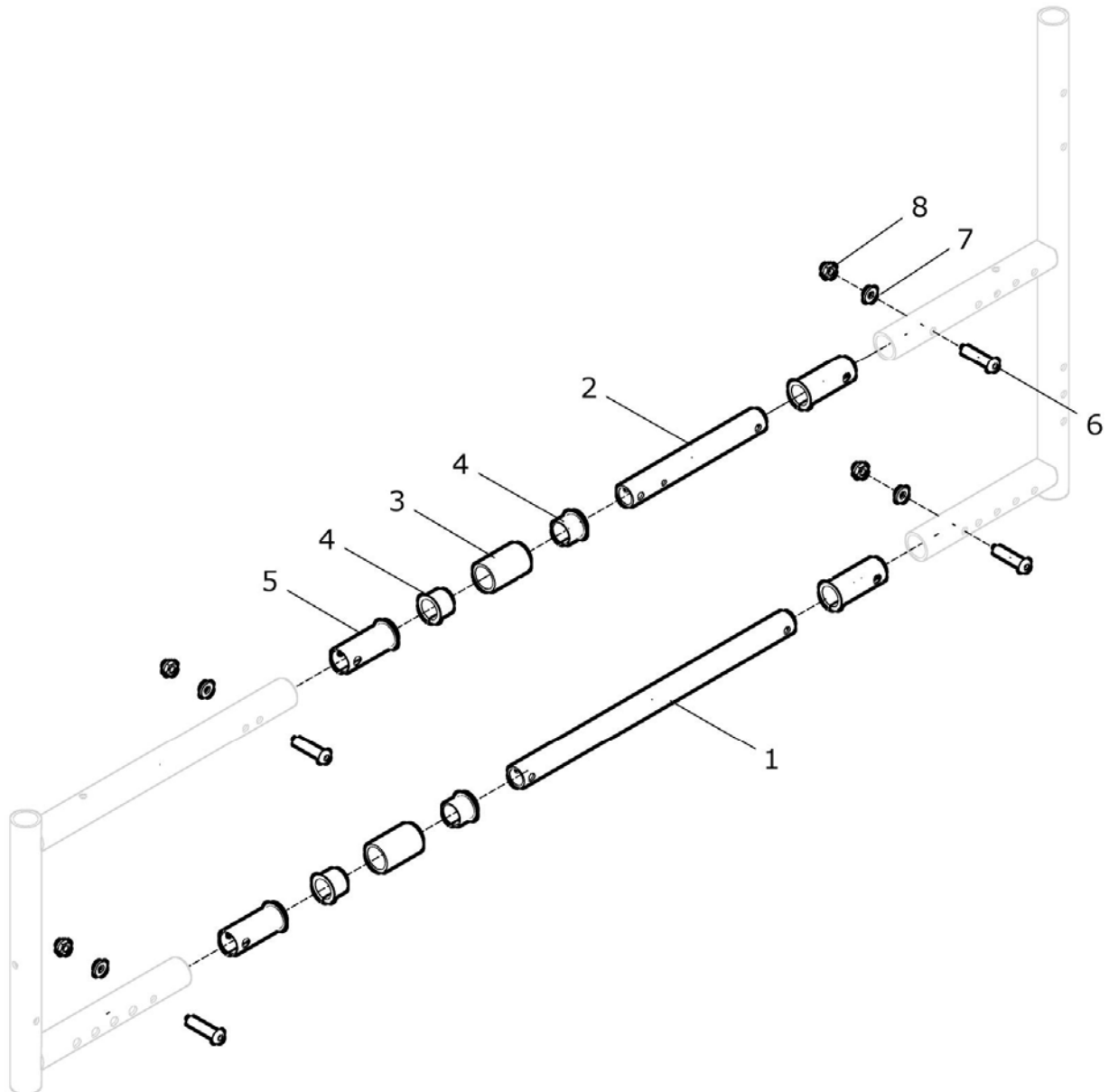
Verbindungsrohre Rahmen

(Rahmen standard bis ST42)



Pos.- Nr.	Artikelnummer	Benennung	Menge
1 – 5	50 101 00	Verbindungsteile Rahmen (ST 42) kpl. 1 Satz = für einen Rollstuhl	1 Satz
1	50 101 01	Verbindungsrohr unten ST 42	2 St.
2	50 101 02	Verbindungsrohr oben ST 42	2 St.
3	01 153 24	Linsenkopfschraube - M6x30 - ISO 7380	8 St.
4	01 320 02	Scheibe - 6,4 - DIN 125	8 St.
5	01 210 33	Sechskantmutter - M6 - DIN 985	8 St.
6	50 321 16	Buchse lang	8 St.

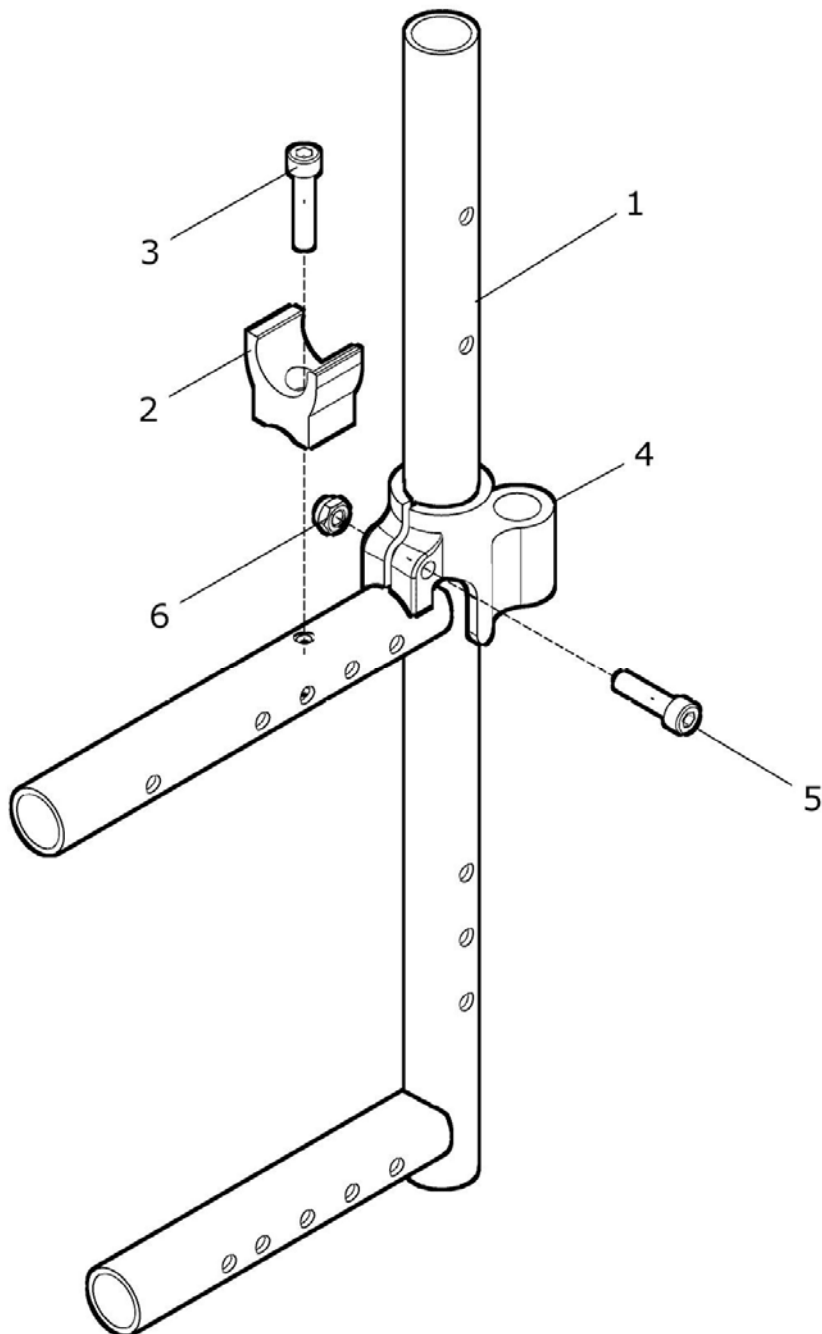
Verbindungsrohre Rahmen lang (ST44/46)



Pos.- Nr.	Artikelnummer	Benennung	Menge
1 – 8	50 101 20	Rahmenverlängerung mit Verbindungsteilen (ST 44-46) kpl. FM: ? 1 Satz = für einen Rollstuhl	1 Satz
1	50 101 21	Verbindungsrohr unten ST 44-46	2 St.
2	50 101 22	Verbindungsrohr oben ST 44-46	2 St.
3	50 101 23	Verlängerungsrohr Ø23 x L=38 für Rahmen ST 44-46 FM: ?	4 St.
4	50 321 23	Buchse kurz	8 St.
5	50 321 12	Buchse lang	8 St.
6	01 153 24	Linsenkopfschraube - M6x30 - ISO 7380	8 St.
7	01 320 02	Scheibe - 6,4 - DIN 125	8 St.
8	01 210 33	Sechskantmutter - M6 - DIN 985	8 St.

Rahmenteil hinten

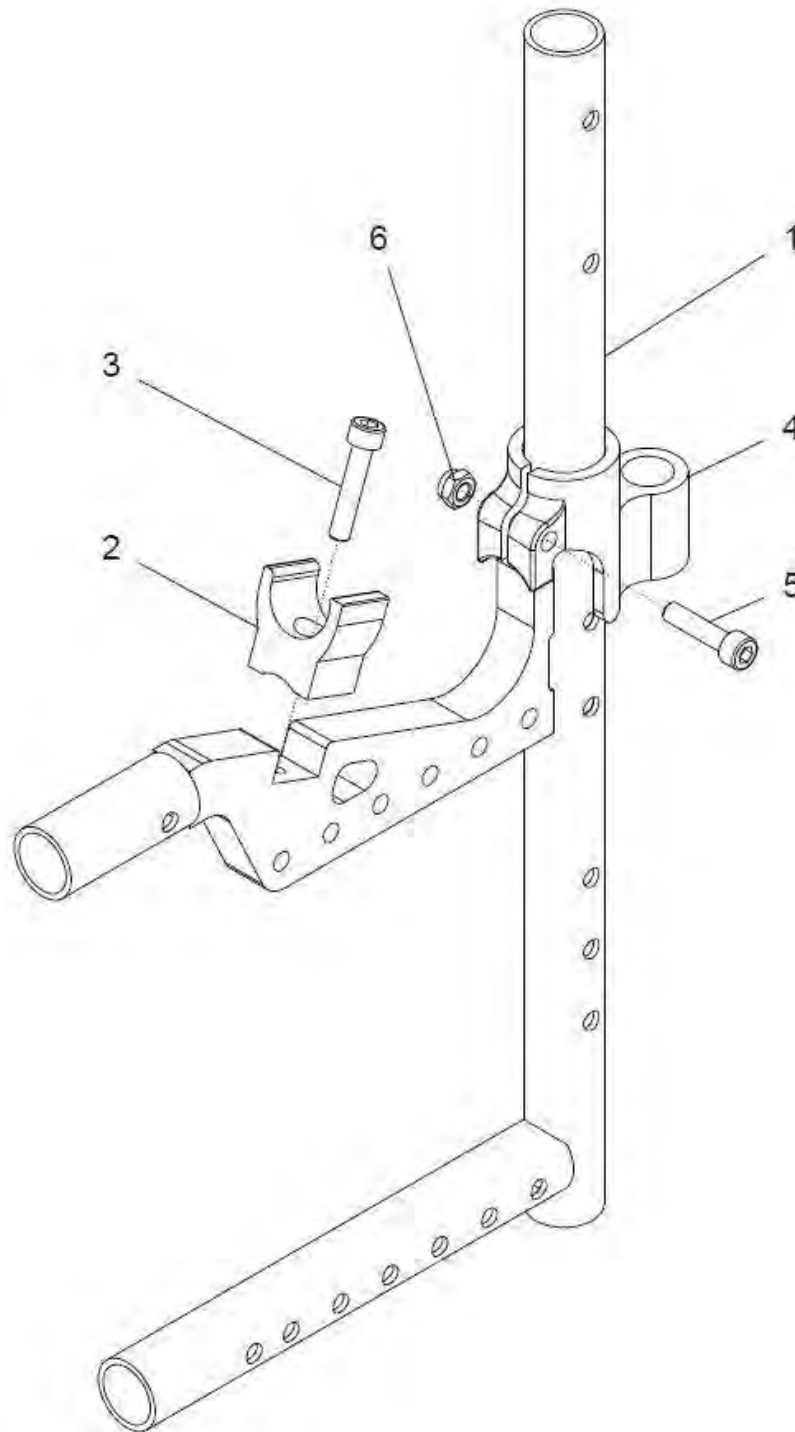
(für Rücken standard oder Rücken mit Schiebegriff höhenverstellbar)



Pos.- Nr.	Artikelnummer	Benennung	Menge
1 – 3	50 120 00	Rahmenteile hinten standard (Paar) kpl. FM: ?	1 Paar
1 – 3	50 122 00	Rahmenteil hinten standard rechts kpl. FM: ?	1 St.
1 – 3	50 123 00	Rahmenteil hinten standard links kpl. FM: ?	1 St.
1	50 122 01	Rahmenteil hinten (rechts / links verwendbar) FM: ?	2 St.
2	50 121 01	Auflager	2 St.
3	01 160 24	Zylinderkopfschraube - M6x30 – DIN 912	2 St.
4 - 6	90 411 00	Aufnahme für Seitenteilgelenk kpl. (nur für Desk-Seitenteil / Seitenteil lang und Racy-Seitenteil erforderlich)	2 St.
4	90 411 01	Aufnahme für Seitenteilgelenk	2 St.
5	01 160 74	Zylinderkopfschraube - M6x25 – DIN 912	2 St.
6	01 210 33	Sechskantmutter DIN 985 M6	2 St.

Rahmenteil hinten für UNITOMIC Sitz

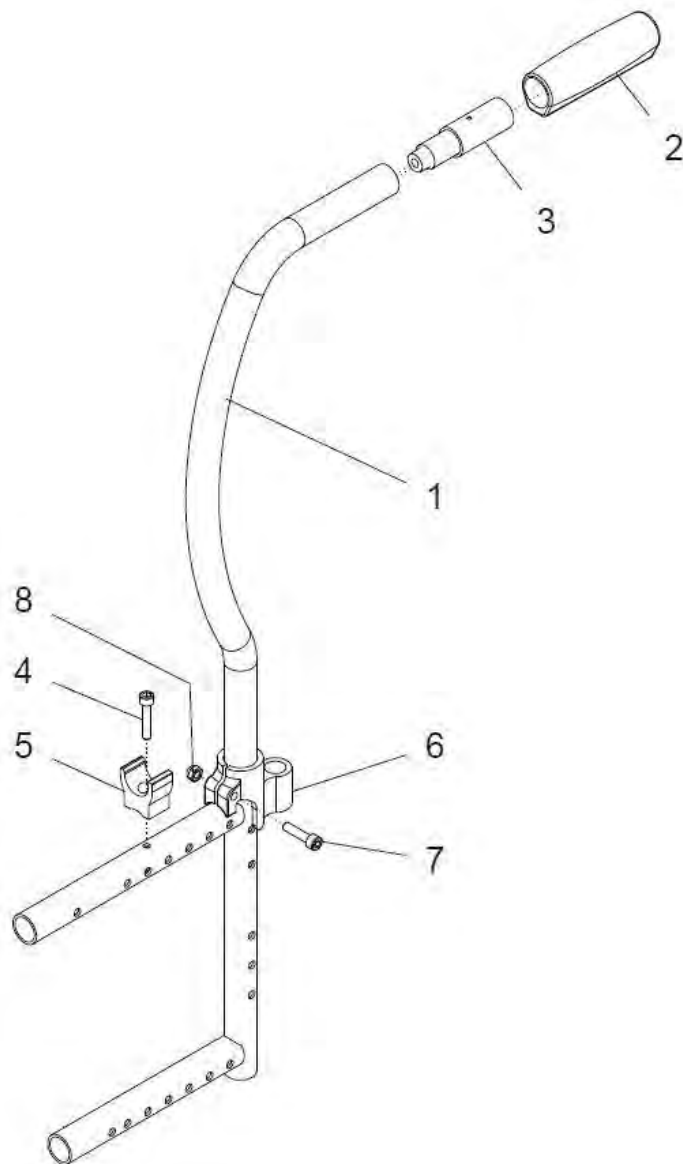
(für Rücken standard / gerade oder Rücken mit Schiebegriff höhenverstellbar)



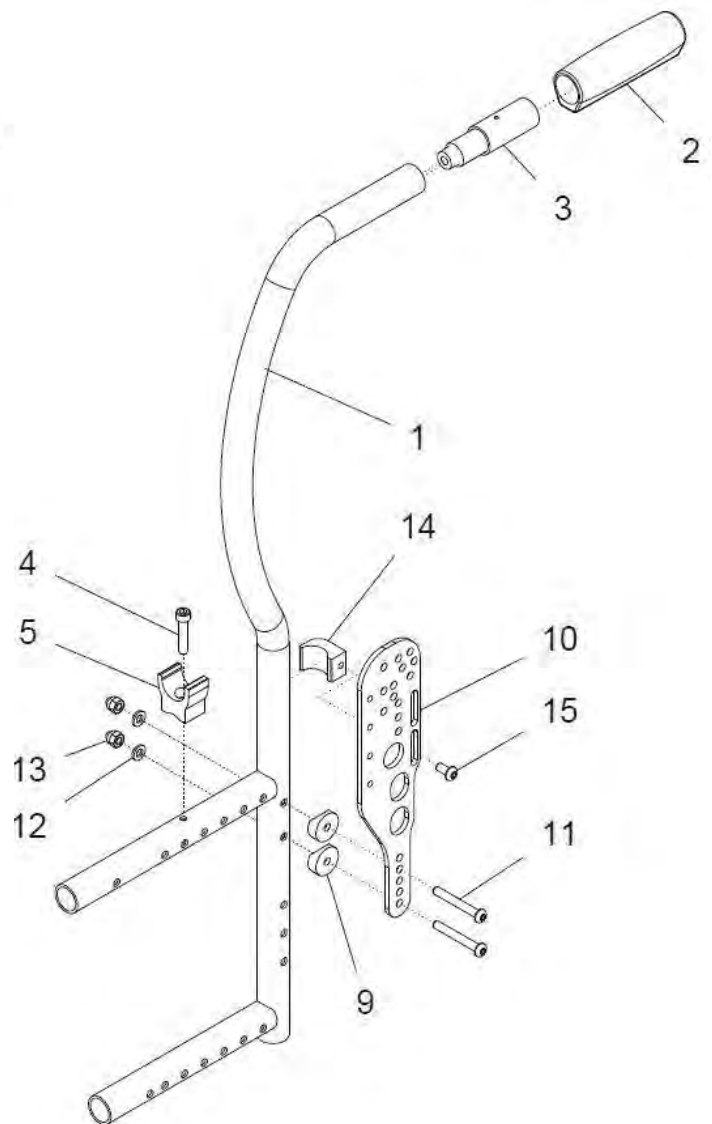
Pos.- Nr.	Artikelnummer	Benennung	Menge
1 – 3	50 128 00	Rahmenteile hinten für UNITOMIC Sitz (Paar) kpl. FM: ?	1 Paar
1 – 3	50 128 20	Rahmenteil hinten für UNITOMIC Sitz rechts kpl. FM: ?	1 St.
1 – 3	50 128 30	Rahmenteil hinten für UNITOMIC Sitz links kpl. FM: ?	1 St.
1	50 128 01	Rahmenteil hinten für UNITOMIC - Sitz (rechts / links verwendbar) FM: ?	2 St.
2	50 121 01	Auflager	2 St.
3	01 160 22	Zylinderkopfschraube M6x20 – DIN 912	2 St.
4 - 6	90 411 00	Aufnahme für Seitenteilgelenk kpl. (nur für Desk-Seitenteil / Seitenteil lang und Racy-Seitenteil erforderlich)	2 St.
4	90 411 01	Aufnahme für Seitenteilgelenk	2 St.
5	01 160 74	Zylinderkopfschraube M6x25 – DIN 912	2 St.
6	01 210 33	Sechskantmutter M6 - DIN 985	2 St.

Rahmenteil hinten UNITOMIC (mit Griff)

bei Desk-Seitenteilen



bei Kleiderschutz



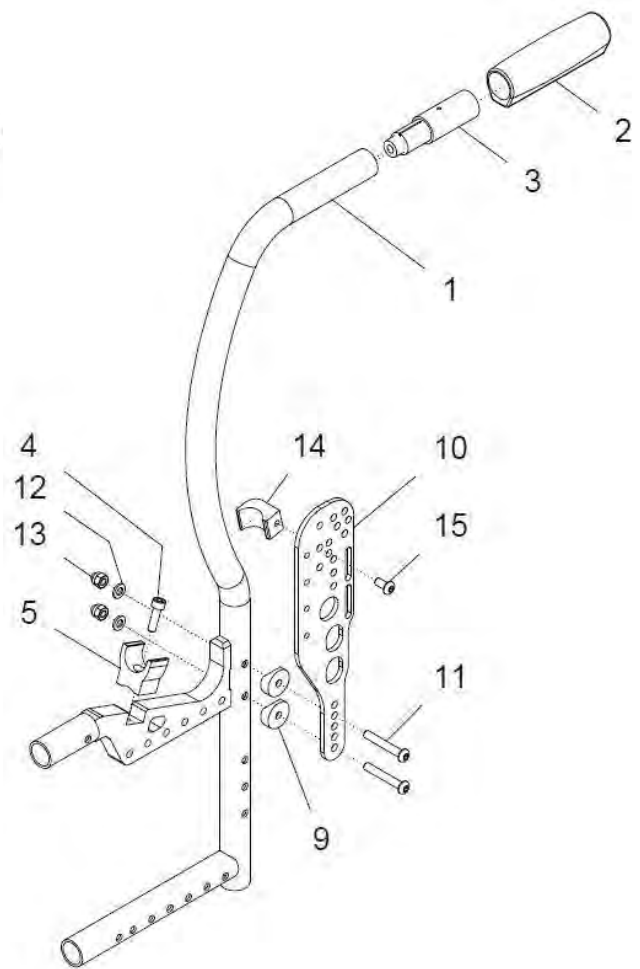
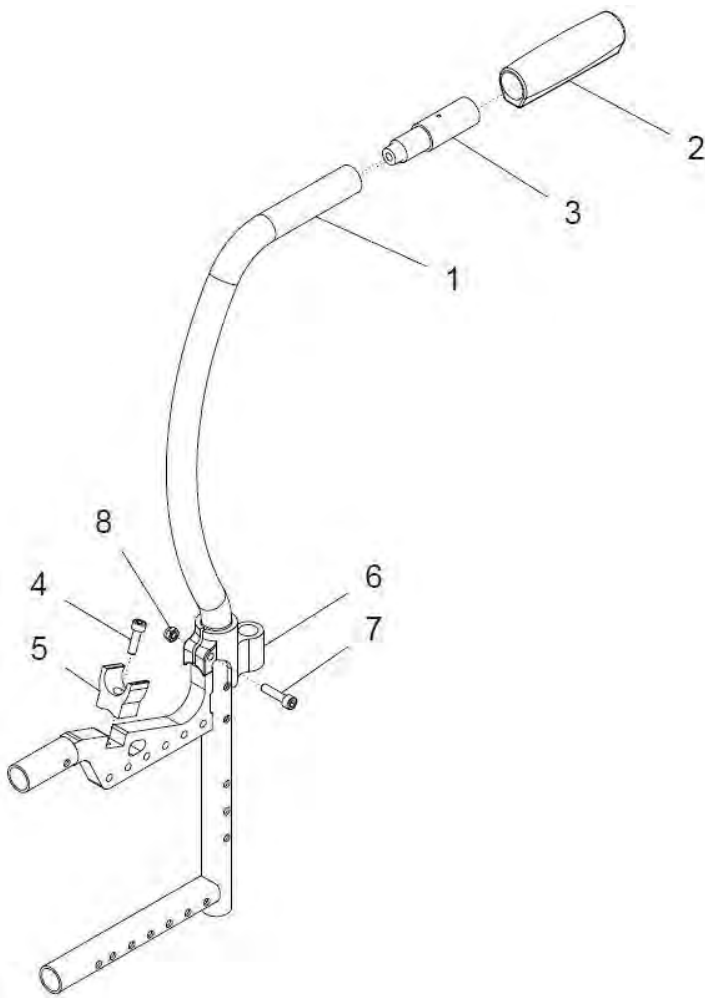
Pos.-Nr.	Artikelnummer	Benennung	Menge
1 – 5	40 130 50	Rahmenteile hinten UNITOMIC mit Griff Paar kpl. Rahmenteil hinten UNITOMIC Griff mit Griff rechts und links RH: ? FM: ? Trommelbremse: ?	1 Paar
1 – 5	40 130 52	Rahmenteil hinten UNITOMIC mit Griff rechts kpl. Rahmenteil hinten UNITOMIC Griff mit Griff rechts RH: ? FM: ? Trommelbremse: ?	1 St.
1 – 5	40 130 53	Rahmenteil hinten UNITOMIC mit Griff links kpl. Rahmenteil hinten UNITOMIC Griff mit Griff links RH: ? FM: ? Trommelbremse: ?	1 St.
1 – 2	40 132 50	Rahmenteil hinten UNITOMIC mit Griff rechts / links verwendbar RH: ? FM: ?	2 St.
1 – 3	40 132 60	Rahmenteil hinten UNITOMIC mit Griff bei Trommelbremse mit Verlängerung 5cm für Bremsgriff (wegen Trommelbremse) rechts / links verwendbar RH: ? FM: ?	2 St.
1a	40 132 52	Rahmenteil hinten UNITOMIC für Griff RH 35 FM: ?	2 St.
1b	40 132 53	Rahmenteil hinten UNITOMIC für Griff RH 40 FM: ?	2 St.
1c	40 132 54	Rahmenteil hinten UNITOMIC für Griff RH 45 FM: ?	2 St.
2	04 200 01	Griff schwarz	2 St.
3	50 734 00	Verlängerung 5cm für Bremsgriff (bei Trommelbremse)	2 St.
4	01 160 24	Zylinderkopfschraube - M6x30 – DIN 912	2 St.
5	50 121 01	Auflager	2 St.
6 – 8	90 411 00	Aufnahme für Seitenteilgelenk kpl. (nur für Desk-Seitenteil / Seitenteil lang und Racy-Seitenteil)	2 St.
6	90 411 01	Aufnahme für Seitenteilgelenk	2 St.
7	01 160 74	Zylinderkopfschraube - M6x25 – DIN 912	2 St.
8	01 210 33	Sechskantmutter DIN 985 M6	2 St.

9 – 15	40 401 10	Aufnahme für Kleiderschutz kpl. (nur für Kleiderschutz) FM: ?	1 Satz
9	50 321 11	Halbschale 6,2	4 St.
10	40 401 11	Halterung Kleiderschutz bei UNITOMIC-Rücken FM: ?	2 St.
11	01 153 26	Linsenkopfschraube - M6x40 – ISO 7380	4 St.
12	01 320 02	Scheibe – 6,4 – DIN 125	4 St.
13	01 210 83	Hutmutter – M6 – DIN 986	4 St.
14	40 401 12	Halter für Seitenteil (UNITOMIC)	2 St.
15	01 152 20	Linsenkopfschraube – M6x12 – ISO 7380	2 St.

Rahmenteil hinten UNITOMIC (mit Griff) für UNITOMIC Sitz

bei Desk-Seitenteilen

bei Kleiderschutz

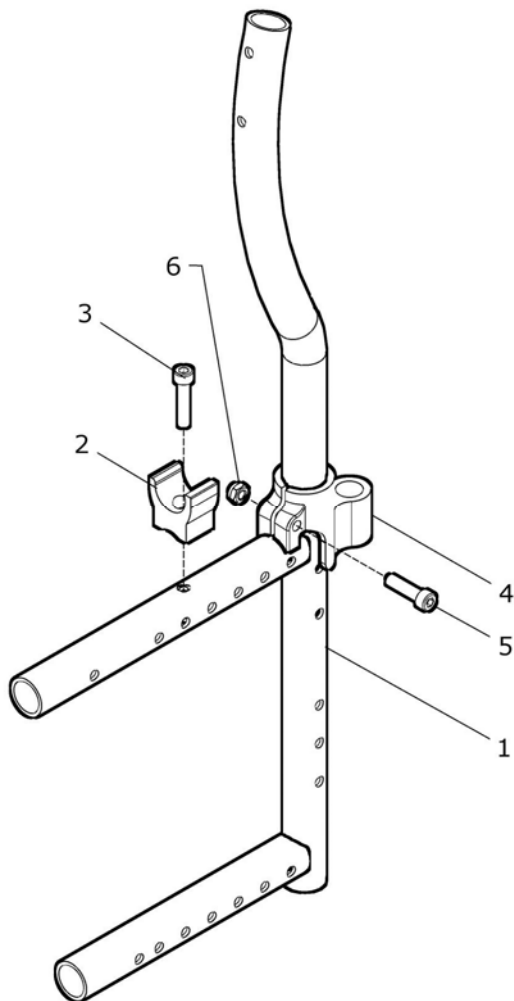


Pos.-Nr.	Artikelnummer	Benennung	Menge
1 – 5	40 150 50	Rahmenteile hinten UNITOMIC mit Griff u. UNITOMIC Sitz kpl. Rahmenteil hinten UNITOMIC Griff und für UNITOMIC Sitz mit Griff rechts und links RH: ? FM: ? Trommelbremse: ?	1 Paar
1 – 5	40 150 52	Rahmenteil hinten UNITOMIC mit Griff u. UNITOMIC-Sitz re. kpl. Rahmenteil hinten UNITOMIC u. UNITOMIC Sitz mit Griff rechts RH: ? FM: ? Trommelbremse: ?	1 St.
1 – 5	40 150 53	Rahmenteil hinten UNITOMIC mit Griff u. UNITOMIC Sitz li. kpl. Rahmenteil hinten UNITOMIC u. UNITOMIC Sitz mit Griff links RH: ? FM: ? Trommelbremse: ?	1 St.
1 – 2	40 152 50	Rahmenteil hinten UNITOMIC mit Griff für UNITOMIC Sitz RH ... rechts / links verwendbar RH: ? FM: ?	2 St.
1 – 3	40 152 60	Rahmenteil hinten UNITOMIC m. Griff für UNIT.-Sitz Trbr. RH ... mit Verlängerung 5cm für Bremsgriff (wegen Trommelbremse) rechts / links verwendbar RH: ? FM: ?	2 St.
1a	40 152 51	Rahmenteil hinten UNITOMIC Griff für UNITOMIC Sitz RH 35 FM: ?	2 St.
1b	40 152 52	Rahmenteil hinten UNITOMIC Griff für UNITOMIC Sitz RH 40 FM: ?	2 St.
1c	40 152 53	Rahmenteil hinten UNITOMIC Griff für UNITOMIC Sitz RH 45 FM: ?	2 St.
2	04 200 01	Griff schwarz	2 St.
3	50 734 00	Verlängerung 5cm für Bremsgriff (bei Trommelbremse)	2 St.
4	01 160 22	Zylinderkopfschraube - M6x20 – DIN 912	2 St.
5	50 121 01	Auflager	2 St.
6 – 8	90 411 00	Aufnahme für Seitenteilgelenk kpl. (nur für Desk-Seitenteil / Seitenteil lang und Racy-Seitenteil)	2 St.
6	90 411 01	Aufnahme für Seitenteilgelenk	2 St.
7	01 160 74	Zylinderkopfschraube - M6x25 – DIN 912	2 St.
8	01 210 33	Sechskantmutter DIN 985 M6	2 St.

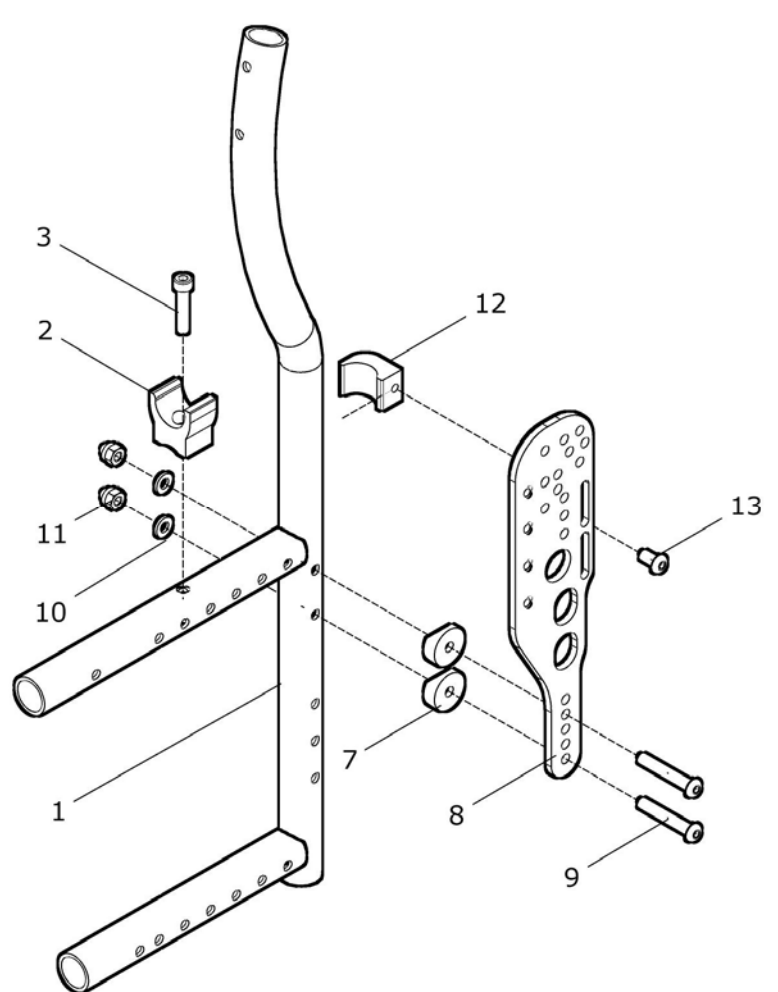
9 – 15	40 401 10	Aufnahme für Kleiderschutz kpl. (nur für Kleiderschutz) FM: ?	1 Satz
9	50 321 11	Halbschale 6,2	4 St.
10	40 401 11	Halterung Kleiderschutz bei UNITOMIC-Rücken FM: ?	2 St.
11	01 153 26	Linsenkopfschraube - M6x40 – ISO 7380	4 St.
12	01 320 02	Scheibe – 6,4 – DIN 125	4 St.
13	01 210 83	Hutmutter – M6 – DIN 986	4 St.
14	40 401 12	Halter für Seitenteil (UNITOMIC)	2 St.
15	01 152 20	Linsenkopfschraube – M6x12 – ISO 7380	2 St.

Rahmenteil hinten UNITOMIC (für Schiebegriffe höhenverstellbar)

bei Desk-Seitenteilen



bei Kleiderschutz

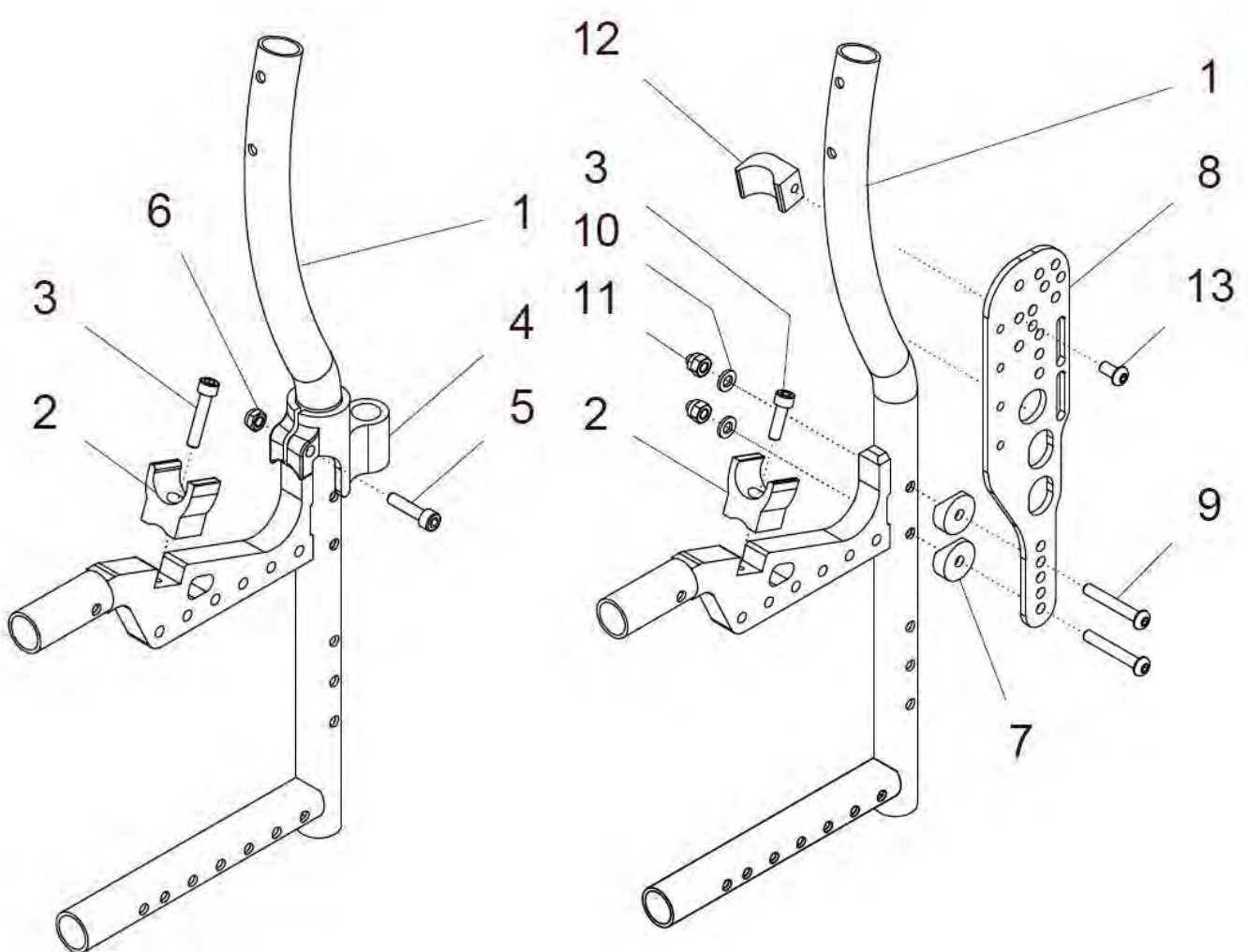


Pos.- Nr.	Artikelnummer	Benennung	Menge
1 - 3	40 130 00	Rahmenteil hinten UNITOMIC für Schiebegriff höhenverstellbar kpl. RH: ? FM: ?	1 Paar
1 - 3	40 130 02	Rahmenteil hinten UNITOMIC für Schgr. höhenverst. rechts für Schiebegriffe höhenverstellbar RH: ? FM: ?	1 St.
1 - 3	40 130 03	Rahmenteil hinten UNITOMIC für Schgr. höhenverst. links für Schiebegriffe höhenverstellbar RH: ? FM: ?	1 St.
1a	40 132 02	Rahmenteil hinten UNITOMIC RH 35 für Schiebegriff höhenverst. FM: ?	2 St.
1b	40 132 03	Rahmenteil hinten UNITOMIC RH 40 für Schiebegriff höhenverst. FM: ?	2 St.
1c	40 132 04	Rahmenteil hinten UNITOMIC RH 45 für Schiebegriff höhenverst. FM: ?	2 St.
2	50 121 01	Auflager	2 St.
3	01 160 24	Zylinderkopfschraube - M6x30 – DIN 912	2 St.
4 - 6	90 411 00	Aufnahme für Seitenteilgelenk kpl. (nur für Desk-Seitenteil / Seitenteil lang und Racy-Seitenteil)	2 St.
4	90 411 01	Aufnahme für Seitenteilgelenk	2 St.
5	01 160 74	Zylinderkopfschraube - M6x25 – DIN 912	2 St.
6	01 210 33	Sechskantmutter DIN 985 M6	2 St.
7 - 13	40 401 10	Aufnahme für Kleiderschutz kpl. (nur für Kleiderschutz)	1 Satz
7	50 321 11	Halbschale 6,2	4 St.
8	40 401 11	Halterung Kleiderschutz bei UNITOMIC-Rücken FM: ??	2 St.
9	01 153 26	Linsenkopfschraube - M6x40 – ISO 7380	4 St.
10	01 320 02	Scheibe – 6,4 – DIN 125	4 St.
11	01 210 83	Hutmutter – M6 – DIN 986	4 St.
12	40 401 12	Halter für Seitenteil (UNITOMIC)	2 St.
13	01 152 20	Linsenkopfschraube – M6x12 – ISO 7380	2 St.

**Rahmenteil hinten UNITOMIC (für Schiebegriffe höhenverstellbar)
für UNITOMIC Sitz**

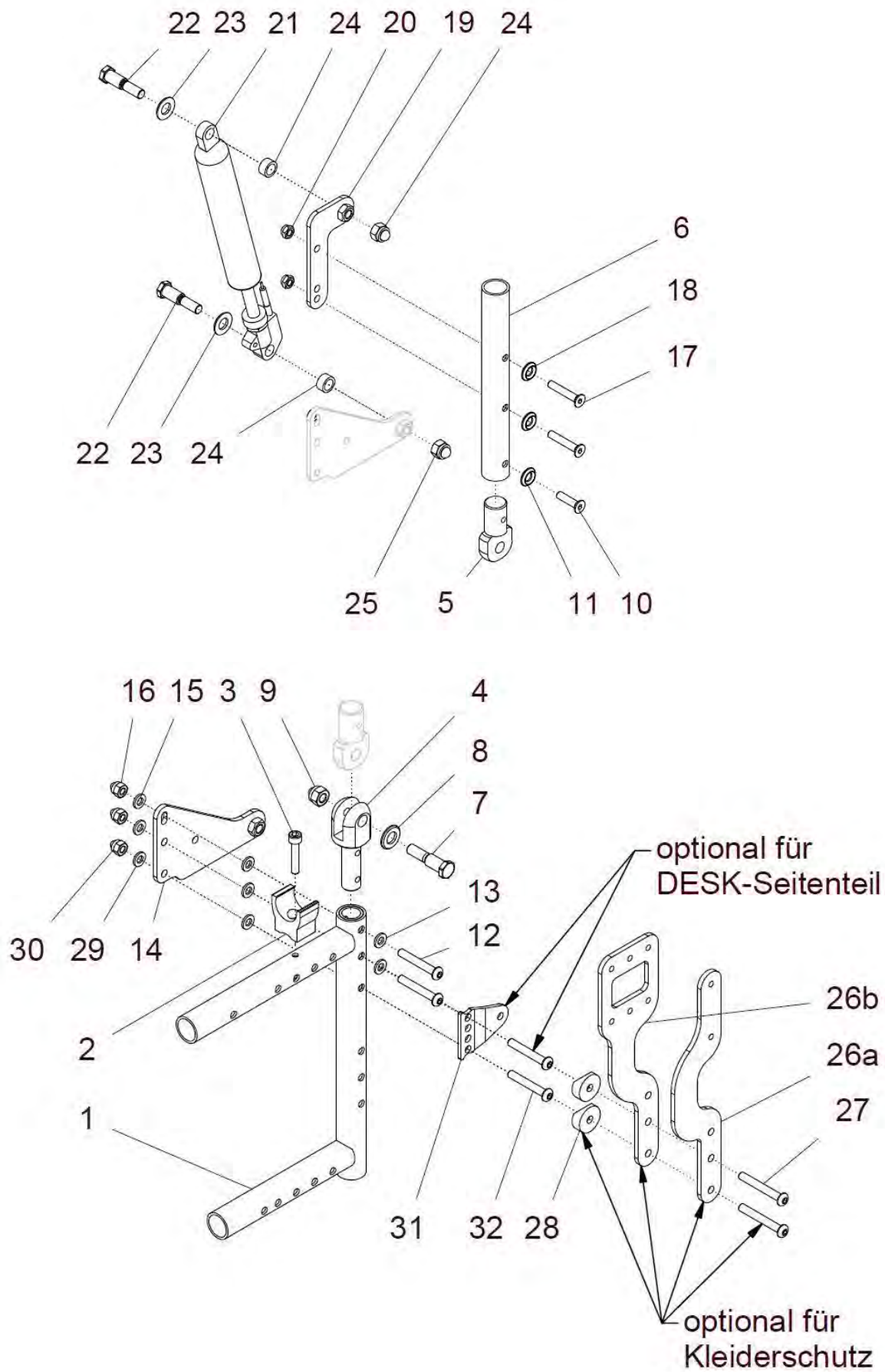
bei Desk-Seitenteilen

bei Kleiderschutz



Pos.-Nr.	Artikelnummer	Benennung	Menge
1 - 3	40 150 20	Rahmenteil hinten UNITOMIC Schgr. höh./UNITOMIC Sitz Paar kpl. Rahmenteile hinten UNITOMIC für Schiebegriffe höhenverstellbar und UNITOMIC Sitz rechts und links RH: ? FM: ?	1 Paar
1 - 3	40 150 22	Rahmenteil hinten UNITOMIC für Schgr. höhenverst. rechts kpl. für Schiebegriffe höhenverstellbar und UNITOMIC Sitz rechts RH: ? FM: ?	1 St.
1 - 3	40 150 23	Rahmenteil hinten UNITOMIC für Schgr. höhenverst. links kpl. für Schiebegriffe höhenverstellbar und UNITOMIC Sitz links RH: ? FM: ?	1 St.
1a	40 152 21	Rahmenteil hinten UNITOMIC für Schiebegriff höhenverst. RH 35 und UNITOMIC Sitz FM: ?	2 St.
1b	40 152 22	Rahmenteil hinten UNITOMIC für Schiebegriff höhenverst. RH 40 und UNITOMIC Sitz FM: ?	2 St.
1c	40 152 23	Rahmenteil hinten UNITOMIC für Schiebegriff höhenverst. RH 45 und UNITOMIC Sitz FM: ?	2 St.
2	50 121 01	Auflager	2 St.
3	01 160 22	Zylinderkopfschraube - M6x20 – DIN 912	2 St.
4 - 6	90 411 00	Aufnahme für Seitenteilgelenk kpl. (nur für Desk-Seitenteil / Seitenteil lang und Racy-Seitenteil)	2 St.
4	90 411 01	Aufnahme für Seitenteilgelenk	2 St.
5	01 160 74	Zylinderkopfschraube - M6x25 – DIN 912	2 St.
6	01 210 33	Sechskantmutter DIN 985 M6	2 St.
7 - 13	40 401 10	Aufnahme für Kleiderschutz kpl. (nur für Kleiderschutz) FM: ?	1 Satz
7	50 321 11	Halbschale 6,2	4 St.
8	40 401 11	Halterung Kleiderschutz bei UNITOMIC-Rücken FM: ?	2 St.
9	01 153 26	Linsenkopfschraube - M6x40 – ISO 7380	4 St.
10	01 320 02	Scheibe – 6,4 – DIN 125	4 St.
11	01 210 83	Hutmutter – M6 – DIN 986	4 St.
12	40 401 12	Halter für Seitenteil (UNITOMIC)	2 St.
13	01 152 20	Linsenkopfschraube – M6x12 – ISO 7380	2 St.

Rahmenteil / Rücken 30° mit Gasdruckfeder



Pos.-Nr.	Artikelnummer	Benennung	Menge
1 – 25	50 260 00	Rücken/Rahmen 30° winkelverstellbar mit Gasdruckfeder mit Gasdruckfeder, Grundplatten und Halteplatten kpl. (ohne Rückenrohre und ohne Rückenbespannung) FM: ?	1 Paar
1 - 13	50 120 05	Rahmenteile hinten 30°-Rücken rechts und links mit 30°-Rückengelenk kpl. FM: ?	1 Paar
1 – 3	50 122 05	Rahmenteile hinten 30°-Rücken rechts mit Auflager (ohne Gelenk) kpl. FM: ?	1 St.
1 – 3	50 123 05	Rahmenteile hinten 30°-Rücken links mit Auflager (ohne Gelenk) kpl. FM: ?	1 St.
1	50 122 06	Rahmenteil hinten 30°-Rücken (rechts / links verwendbar) FM: ?	2 St.
2	50 121 01	Auflager	2 St.
3	01 160 24	Zylinderkopfschraube - M6x30 – DIN 912	2 St.
4	50 261 01	Gabelkopf für 30°-Rückengelenk	2 St.
5	50 261 02	Gelenkstück für 30°-Rückengelenk	2 St.
6	50 122 07	Rahmen / Rückenrohr für 30°-Rücken Aufnahmerohr für Rückenrohr; schwarz	2 St.
7	50 261 03	Passschraube für Gelenk 30°-Rücken	2 St.
8	01 320 04	Scheibe - 10,5 - DIN 125	2 St.
9	01 210 84	Hutmutter - M8 - DIN 986	2 St.
10	01 120 13	Senkschraube - M6x25 - DIN 7991	2 St.
11	01 350 04	Rosette - 8,4	2 St.
12	01 153 26	Linsenkopfschraube - M6x40 - ISO 7380	4 St.
13	01 320 02	Scheibe - 6,4 - DIN 125	4 St.
14 - 25	50 261 10	Gasdruckfedern 30°-Rücken mit Halterung mit Grundplatten und Halteblechen kpl.	1 Paar
o. Bild	50 261 21	Grundplatte rechts für Gasfeder	1 St.
14	50 261 31	Grundplatte links für Gasfeder	1 St.
15	01 320 02	Scheibe - 6,4 - DIN 125	4 St.
16	01 210 83	Hutmutter - M6 - DIN 986	2 St.
17	01 120 15	Senkschraube - M6x35 - DIN 7991	4 St.
18	01 350 04	Rosette - 8,4	4 St.
o. Bild	50 261 22	Halteblech oben rechts für Gasfeder	1 St.
19	50 261 32	Halteblech oben links für Gasfeder	1 St.
20	01 210 03	Mutter M6 - DIN 985 A2	4 St.
21	50 261 60	Gasdruckfeder mit Auslösekopf kpl.	2 St.

22	50 261 03	Passschraube für 30°-Rücken	4 St.
23	01 320 04	Scheibe - 10,5 - DIN 125	4 St.
24	50 261 04	Buchse 7mm	4 St.
25	01 210 84	Hutmutter - M8 - DIN 986	4 St.
26a – 30	40 401 50	Halterung Kleiderschutz kpl.	2 Set
26b – 30	40 401 60	Halterung Kleiderschutz versetzt kpl.	2 Set
26a	40 401 51	Halterung Kleiderschutz Rücken gerade (bei Kleiderschutz)	2 St.
26b	40 401 61	Halterung Kleiderschutz versetzt Rücken gerade (bei Kleiderschutz versetzt)	2 St.
27	01 153 27	Linsenkopfschraube - M6x45 - ISO 7380	4 St.
28	50 321 11	KU-Halbschale - 6,2	4 St.
29	01 320 02	Scheibe - 6,4 - DIN 125	8 St.
30	01 210 83	Hutmutter - M6 - DIN 986	4 St.
29 – 32	50 261 90	Halterung Desk-Seitenteil bei 30°-Rü. Gasdruckfeder kpl.	2 Set
29	01 320 02	Scheibe - 6,4 - DIN 125	8 St.
30	01 210 83	Hutmutter - M6 - DIN 986	4 St.
31	30 421 01	Halteplatte für Seitenteile (bei Desk-Seitenteilen 30° und Seitenteilen Lang 30°; siehe Kapitel 4)	2 St.
32	01 153 26	Linsenkopfschraube - M6x40 - ISO 7380	4 St.

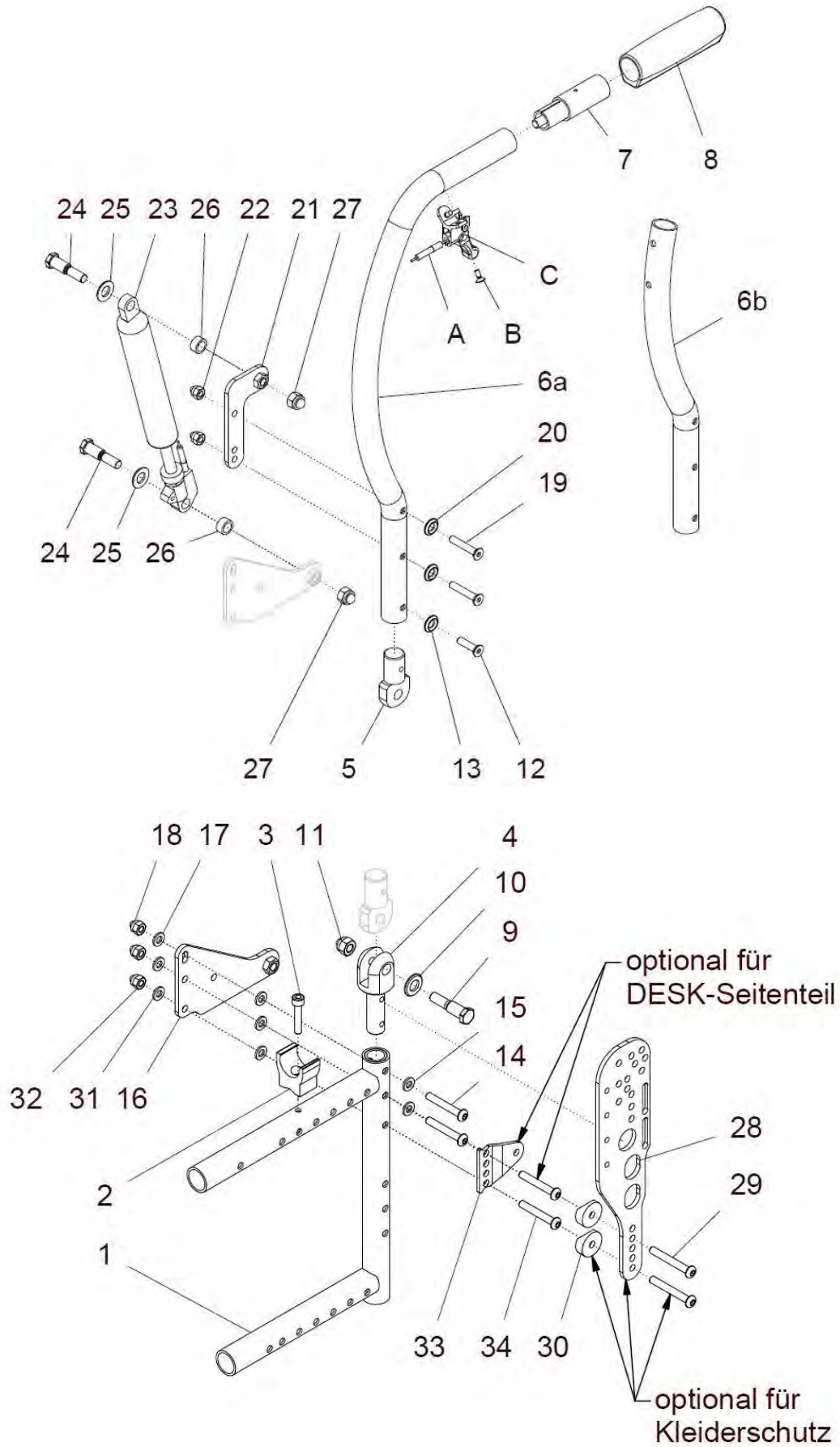
A – C o. Bild	50 261 45	Bowdenzug für 30°-Rücken mit Hebel kpl. RH: ? Rückenrohr: ?	2 Set
A1	50 261 41	Bowdenzug für 30°-Rücken RH40 stand.	2 St.
A2	50 261 42	Bowdenzug für 30°-Rücken RH45 stand. / RH40 Schgr. höhenv.	2 St.
A3	50 261 43	Bowdenzug für 30°-Rücken RH45 Schgr. höhenv.	2 St.
B	01 121 40	Linsensenkschraube - M4x10 - DIN 966	4 St.
C	05 401 10	Hebel und Abstützung	2 St.

Weitere Informationen siehe Kapitel 2 - Rücken -

Rückenrohre RH -5cm wählen !!!!!

Rückenbespannung siehe Kapitel 2 (50 261 50 / 50 261 55 / 50 264 00)

Rahmenteil / 30°-Rücken UNITOMIC - mit Gasdruckfeder



Rücken/Rahmen 30°-Rücken UNITOMIC mit Griff

Pos.-Nr.	Artikelnummer	Benennung	Menge
1 - 6a 7 - 27	40 160 50	Rücken/Rahmen 30°-Rücken UNITOMIC mit Griff kpl. Rücken UNITOMIC 30° mit Gasdruckfeder (ohne Rückenbespannung) RH: 45cm FM: ? Trommelbremse: ? (Seitenteil: ?)	1 Paar
1 - 6a, 7a - 15	40 162 50	Rahmenteile hinten 30°-Rücken UNITOMIC mit Griff RH45 kpl. Rahmenteil UNITOMIC mit 30°-Rückengelenk (ohne Gasdruckfeder) RH: 45cm FM: ?	1 Paar
1 - 6a, 7b - 15	40 162 60	Rahmenteile hinten 30°-Rücken UNITOMIC mit Griff RH45 Trbr. kpl. Rahmenteil UNITOMIC mit 30°-Rückengelenk (ohne Gasdruckfeder) mit Verlängerung 7,5cm für Bremsgriff (wegen Trommelbremse) RH: 45cm FM: ?	1 Paar
1	40 162 04A	Rahmenteil hinten 30°-Rücken mit UNITOMIC (rechts / links verwendbar) FM: ?	2 St.
2	50 121 01	Auflager	2 St.
3	01 160 24	Zylinderschraube - M6x30 - DIN 912	2 St.
4	50 261 01	Gabelkopf für 30°-Rückengelenk	2 St.
5	50 261 02	Gelenkstück für 30°-Rückengelenk	2 St.
6a	40 162 54B	Rückenrohr mit Griff RH 45 für 30°-Rücken FM: ?	2 St.
7a	50 734 00	Verlängerung 5cm	2 St.
7b	50 734 10	Verlängerung 7,5cm für Bremsgriff (bei Trommelbremse)	2 St.
8	04 200 01	Griff schwarz	2 St.
9	50 261 03	Passschraube für 30°-Rücken	2 St.
10	01 320 04	Scheibe - 10,5 - DIN 125	2 St.
11	01 210 84	Hutmutter - M8 - DIN 986	2 St.
12	01 120 13	Senkschraube - M6x25 - DIN 7991	2 St.
13	01 350 04	Rosette - 8,4	2 St.
14	01 153 26	Linsenkopfschraube - M6x40 - ISO 7380	4 St.
15	01 320 02	Scheibe - 6,4 - DIN 125	4 St.
16 - 27	50 261 10	Gasdruckfedern 30°-Rücken mit Halterung kpl. mit Grundplatten und Halblechen	1 Paar
o. Bild	50 261 21	Grundplatte rechts für Gasfeder	1 St.
16	50 261 31	Grundplatte links für Gasfeder	1 St.

17	01 320 02	Scheibe - 6,4 - DIN 125	4 St.
18	01 210 83	Hutmutter - M6 DIN – 986	2 St.
19	01 120 15	Senkschraube - M6x35 - DIN 7991	4 St.
20	01 350 04	Rosette - 8,4	4 St.
o. Bild	50 261 22	Halblech oben rechts für Gasfeder	1 St.
21	50 261 32	Halblech oben links für Gasfeder	1 St.
22	01 210 03	Mutter M6 - DIN 985 A2	4 St.
23	50 261 60	Gasdruckfeder mit Auslösekopf vormontiert	2 St.
24	50 261 03	Passschraube für 30° Rücken	4 St.
25	01 320 04	Scheibe - 10,5 DIN - 125	4 St.
26	50 261 04	Buchse 7mm	4 St.
27	01 210 84	Hutmutter - M8 - DIN 986	4 St.
28 – 32	40 401 40	Halterung Kleiderschutz UNITOMIC-Rücken/Zahnsegmente kpl. FM: ?	1 Satz
28	40 401 11	Halterung Kleiderschutz Rücken UNITOMIC (bei Kleiderschutz) FM: ?	2 St.
29	01 153 27	Linsenkopfschraube - M6x45 - ISO 7380	4 St.
30	50 321 11	KU-Halbschale - 6,2	4 St.
31	01 320 02	Scheibe - 6,4 - DIN 125	8 St.
32	01 210 83	Hutmutter - M6 - DIN 986	4 St.
31 – 34	30 421 50	Halterung Desk-Seitenteil kpl.	2 St.
31	01 320 02	Scheibe - 6,4 - DIN 125	8 St.
32	01 210 83	Hutmutter - M6 - DIN 986	4 St.
33	30 421 01	Halteplatte für Seitenteile (bei Desk-Seitenteilen 30° und Seitenteilen Lang 30°; siehe Kapitel 4)	2 St.
34	01 153 26	Linsenkopfschraube - M6x40 - ISO 7380	4 St.

Rücken/Rahmen 30°-Rücken UNITOMIC für Schiebegriffe höhenverstellbar

Pos.-Nr.	Artikelnummer	Benennung	Menge
1 - 6b 9 - 27	40 160 00	Rücken/Rahmen 30°-Rücken UNITOMIC f. Schgr. höhen. kpl. Rücken UNITOMIC 30°-Gasdruckfeder für Schiebegriffe höhenverstellbar (ohne Rückenbespannung / ohne Rückenrohre) RH: 45cm FM: ? (Seitenteil: ?)	1 Paar
1 – 6b, 9 - 15	40 162 00	Rahmenteile hinten 30°-Rücken UNITOMIC f. Schgr. höhen. kpl. mit 30°-Rückengelenk für Schiebegriffe höhenverstellbar RH: 45cm FM: ?	1 Paar
1	40 162 04A	Rahmenteil hinten 30°-Rücken mit UNITOMIC (rechts / links verwendbar) FM: ?	2 St.
2	50 121 01	Auflager	2 St.
3	01 160 24	Zylinderschraube - M6x30 - DIN 912	2 St.
4	50 261 01	Gabelkopf für 30°-Rückengelenk	2 St.
5	50 261 02	Gelenkstück für 30°-Rückengelenk	2 St.
6b	40 162 04B	Rückenrohraufnahme RH 45 für 30°-Rücken / Schiebegr. höhenverst. für Schiebegriffe höhenverstellbar FM: ?	2 St.
9	50 261 03	Passschraube für 30°-Rücken	2 St.
10	01 320 04	Scheibe - 10,5 - DIN 125	2 St.
11	01 210 84	Hutmutter - M8 - DIN 986	2 St.
12	01 120 13	Senkschraube - M6x25 - DIN 7991	2 St.
13	01 350 04	Rosette - 8,4	2 St.
14	01 153 26	Linsenkopfschraube - M6x40 - ISO 7380	4 St.
15	01 320 02	Scheibe - 6,4 - DIN 125	4 St.
16 – 27	50 261 10	Gasdruckfedern 30°-Rücken mit Halterung kpl. mit Grundplatten und Halteblechen	1 Paar
o. Bild	50 261 21	Grundplatte rechts für Gasfeder	1 St.
16	50 261 31	Grundplatte links für Gasfeder	1 St.
17	01 320 02	Scheibe - 6,4 - DIN 125	4 St.
18	01 210 83	Hutmutter - M6 DIN – 986	2 St.
19	01 120 15	Senkschraube - M6x35 - DIN 7991	4 St.
20	01 350 04	Rosette - 8,4	4 St.
o. Bild	50 261 22	Halteblech oben rechts für Gasfeder	1 St.
21	50 261 32	Halteblech oben links für Gasfeder	1 St.
22	01 210 03	Mutter M6 - DIN 985 A2	4 St.

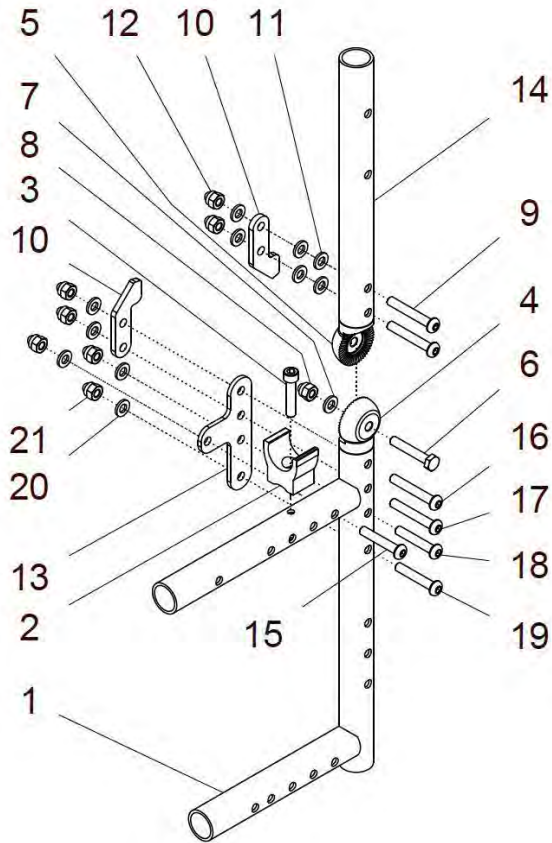
23	50 261 60	Gasdruckfeder mit Auslösekopf vormontiert	2 St.
24	50 261 03	Passschraube für 30° Rücken	4 St.
25	01 320 04	Scheibe - 10,5 DIN - 125	4 St.
26	50 261 04	Buchse 7mm	4 St.
27	01 210 84	Hutmutter - M8 - DIN 986	4 St.
28 – 32	40 401 40	Halterung Kleiderschutz UNITOMIC-Rücken/Zahnsegmente kpl. FM: ?	1 Satz
28	40 401 11	Halterung Kleiderschutz Rücken UNITOMIC (bei Kleiderschutz) FM: ?	2 St.
29	01 153 27	Linsenkopfschraube - M6x45 - ISO 7380	4 St.
30	50 321 11	KU-Halbschale - 6,2	4 St.
31	01 320 02	Scheibe - 6,4 - DIN 125	8 St.
32	01 210 83	Hutmutter - M6 - DIN 986	4 St.
31 – 34	30 421 50	Halterung Desk-Seitenteil kpl.	2 St.
31	01 320 02	Scheibe - 6,4 - DIN 125	8 St.
32	01 210 83	Hutmutter - M6 - DIN 986	4 St.
33	30 421 01	Halteplatte für Seitenteile (bei Desk-Seitenteilen 30° und Seitenteilen Lang 30°; siehe Kapitel 4)	2 St.
34	01 153 26	Linsenkopfschraube - M6x40 - ISO 7380	4 St.

A – C o. Bild	50 261 45	Bowdenzug für 30°-Rücken mit Hebel kpl. RH: ? Rückenrohr: ?	2 Set
A1	50 261 42	Bowdenzug für 30°-Rücken RH45 stand.	2 St.
A2	50 261 43	Bowdenzug für 30°-Rücken RH45 Schgr. höhenv.	2 St.
B	01 121 40	Linsensenkschraube - M4x10 - DIN 966	4 St.
C	05 401 10	Hebel und Abstützung	2 St.

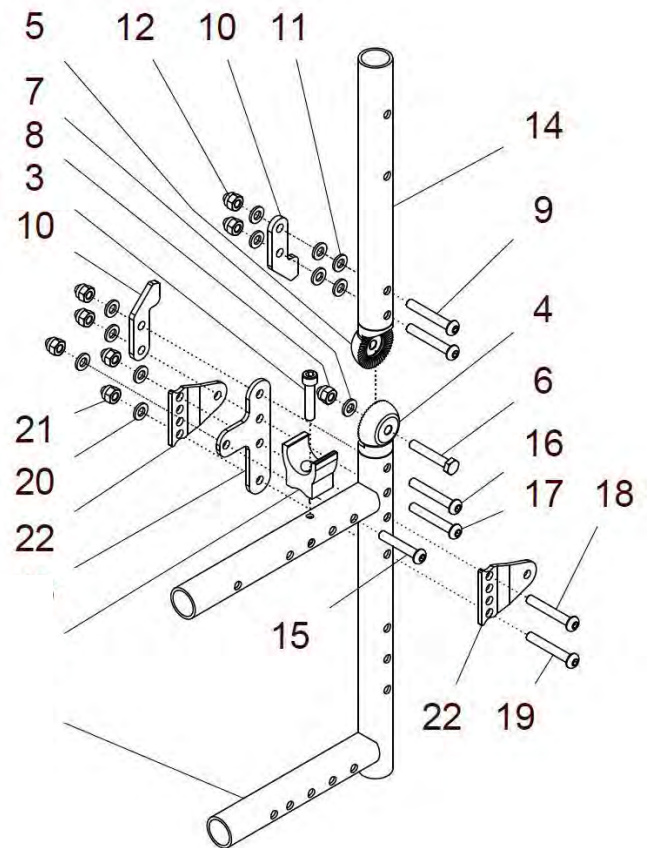
Weitere Informationen siehe Kapitel 2 Rücken

Rahmenteil hinten mit Zahnsegment - Rücken gerade -

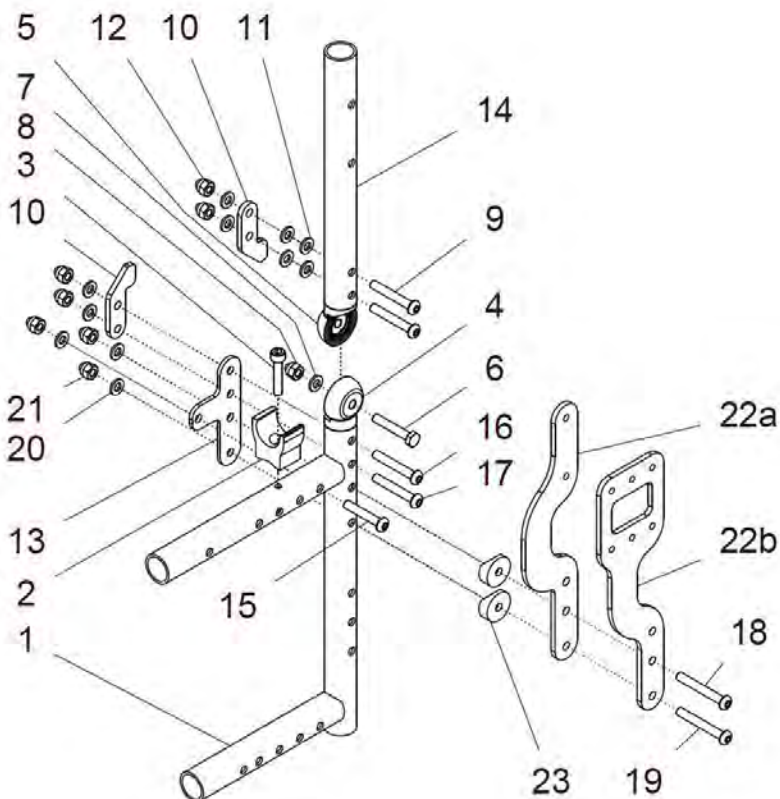
ohne Seitenteil / Kleiderschutz steckbar:



mit Desk- Seitenteil:



mit Kleiderschutz:



Pos.-Nr.	Artikelnummer	Benennung	Menge
1 – 14, 15 – 21	50 132 70	Rahmenteile hinten mit Zahnseg.-Gelenk / Rü. gerade Paar kpl. Rahmenteile hinten mit Gelenk Zahnsegment und Rückenrohraufnahme für Rücken gerade, für <u>Kleiderschutz steckbar</u> oder <u>ohne Seitenteil</u> (ohne Rückenrohr) FM: ?	1 Paar
1 – 14, 15 – 21	50 132 72	Rahmenteil hinten mit Zahnseg.-Gelenk / Rü. gerade rechts kpl. Rahmenteil hinten rechts mit Gelenk Zahnsegment und Rückenrohraufnahme für Rücken gerade, für <u>Kleiderschutz steckbar</u> oder <u>ohne Seitenteil</u> (ohne Rückenrohr) FM: ?	1 St.
1 – 14, 15 – 21	50 132 73	Rahmenteil hinten mit Zahnseg.-Gelenk / Rü. gerade links kpl. Rahmenteil hinten links mit Gelenk Zahnsegment und Rückenrohraufnahme für Rücken gerade, für <u>Kleiderschutz steckbar</u> oder <u>ohne Seitenteil</u> (ohne Rückenrohr) FM: ?	1 St.
1 – 14 15 – 23	50 132 50	Rahmenteile hinten mit Zahnseg.-Gelenk / Rü. gerade Paar kpl. Rahmenteile hinten mit Gelenk Zahnsegment und Rückenrohraufnahme für Rücken gerade, für <u>Kleiderschutz</u> anschraubbar (ohne Rückenrohr) FM: ? Kleiderschutz montiert: ? (standard / 20mm nach vorne versetzt)	1 Paar
1 – 14 15 – 23	50 132 52	Rahmenteil hinten mit Zahnseg.-Gelenk / Rü. gerade rechts kpl. Rahmenteile hinten mit Gelenk Zahnsegment und Rückenrohraufnahme für Rücken gerade, für <u>Kleiderschutz</u> anschraubbar (ohne Rückenrohr) FM: ? Kleiderschutz montiert: ? (standard / 20mm nach vorne versetzt)	1 St.
1 – 14 15 – 23	50 132 53	Rahmenteil hinten mit Zahnseg.-Gelenk / Rü. gerade links kpl. Rahmenteile hinten mit Gelenk Zahnsegment und Rückenrohraufnahme für Rücken gerade, für <u>Kleiderschutz</u> anschraubbar (ohne Rückenrohr) FM: ? Kleiderschutz montiert: ? (standard / 20mm nach vorne versetzt)	1 St.
1 – 14 15 – 22	50 132 80	Rahmenteile hinten mit Zahnseg.-Gelenk/Rü. gerade Paar kpl. Rahmenteile hinten mit Gelenk Zahnsegment und Rückenrohraufnahme für Rücken gerade, für <u>Desk-Seitenteil</u> bzw. <u>Seitenteil lang</u> oder <u>RACY-Seitenteil</u> (ohne Rückenrohr) FM: ?	1 Paar
1 – 14 15 – 22	50 132 82	Rahmenteil hinten mit Zahnseg.-Gelenk/Rü. gerade rechts kpl. Rahmenteil hinten rechts mit Gelenk Zahnsegment und Rückenrohraufnahme für Rücken gerade, für <u>Desk-Seitenteil</u> bzw. <u>Seitenteil lang</u> oder <u>RACY-Seitenteil</u> (ohne Rückenrohr) FM: ?	1 St.
1 – 14 15 – 22	50 132 83	Rahmenteil hinten mit Zahnseg.-Gelenk/Rü. gerade links kpl. Rahmenteil hinten links mit Gelenk Zahnsegment und Rückenrohraufnahme für Rücken gerade, für <u>Desk-Seitenteil</u> bzw. <u>Seitenteil lang</u> oder <u>RACY-Seitenteil</u> (ohne Rückenrohr) FM: ?	1 St.
1 - 3	50 132 00	Rahmenteile hinten rechts u. links f. Zahnsegment-Rücken für Zahnsegment-Rücken gerade (ohne Gelenk) FM: ?	1 Paar

1 - 3	50 132 20	Rahmenteil hinten rechts für Zahnsegment-Rücken gerade kpl. (ohne Gelenk) FM: ?	1 St.
1 - 3	50 132 30	Rahmenteil hinten links für Zahnsegment-Rücken gerade kpl. (ohne Gelenk) FM: ?	1 St.
1	50 132 01	Rahmenteil hinten für Zahnsegment-Rücken gerade (rechts / links verwendbar) FM: ?	2 St.
2	50 121 01	Auflager	2 St.
3	01 160 24	Zylinderschraube M6x30 - DIN 912	2 St.
4 – 13	40 261 00	Gelenksatz für Rücken gerade mit Zahnsegment rechts und links (ohne Rückenrohraufnahme) (1 Satz pro Rollstuhl)	1 Satz
4 – 13	40 261 12	Gelenksatz rechts für Rücken gerade mit Zahnsegment (ohne Rückenrohraufnahme)	1 Set
4 – 13	40 261 13	Gelenksatz links für Rücken gerade mit Zahnsegment (ohne Rückenrohraufnahme)	1 Set
4	40 142 03	Gelenk unten für Rahmen mit Zahnsegment	2 St.
5	40 261 01	Gelenk oben für Rücken mit Zahnsegment	2 St.
6	01 110 05	Sechskantschraube M6x35 - DIN 931	2 St.
7	01 320 02	Scheibe 6,4 - DIN 125	2 St.
8	01 210 83	Hutmutter M6 - DIN 986	2 St.
9	01 153 26	Linsenkopfschraube M6x40 - ISO 7380	4 St.
10	40 261 02	Anschlag für Gelenk	4 St.
11	01 320 02	Scheibe 6,4 - DIN 125	12 St.
12	01 210 83	Hutmutter M6 - DIN 986	4 St.
13	50 132 02	Knotenblech für Rahmen mit Zahnsegment (Rücken gerade)	2 St.
14	50 271 26	Rückenrohraufnahme für Rücken gerade mit Zahnsegment (St.)	2 St.
15 – 18a, 19a - 21	40 401 70	Befestigung Zahnsegment unten (bei ohne Seitenteil) kpl. Befestigung für Zahnsegment unten am Rahmen, wenn kein Seitenteil montiert ist oder wenn Kleiderschutz steckbar verwendet wird	2 Set
15	01 153 25	Linsenkopfschraube M6x35 - ISO 7380	2 St.
16	01 153 26	Linsenkopfschraube M6x40 - ISO 7380	2 St.
17	01 153 26	Linsenkopfschraube M6x40 - ISO 7380	2 St.
18a	01 153 25	Linsenkopfschraube M6x35 - ISO 7380	2 St.
19a	01 153 25	Linsenkopfschraube M6x35 - ISO 7380	2 St.
20	01 320 02	Scheibe 6,4 - DIN 125	10 St.
21	01 210 83	Hutmutter M6 - DIN 986	10 St.

15 – 18b, 19b–22a, 23	40 401 50	Halterung Kleiderschutz für Rücken gerade kpl. Befestigung für Zahnsegment unten am Rahmen und Halterung für Kleiderschutz, wenn Kleiderschutz montiert ist	2 Set
15 - 18b, 19b–22b, 23	40 401 60	Halterung Kleiderschutz versetzt für Rücken gerade kpl. Befestigung für Zahnsegment unten am Rahmen und Halterung für Kleiderschutz, wenn Kleiderschutz montiert ist	2 Set
15	01 153 25	Linsenkopfschraube M6x35 - ISO 7380	2 St.
16	01 153 26	Linsenkopfschraube M6x40 - ISO 7380	2 St.
17	01 153 26	Linsenkopfschraube M6x40 - ISO 7380	2 St.
18b	01 153 27	Linsenkopfschraube M6x45 - ISO 7380	2 St.
19b	01 153 27	Linsenkopfschraube M6x45 - ISO 7380	2 St.
20	01 320 02	Scheibe - 6,4 - DIN 125	10 St.
21	01 210 83	Hutmutter - M6 - DIN 986	10 St.
22a	40 401 51	Halterung Kleiderschutz Rücken gerade	2 St.
22b	40 401 61	Halterung Kleiderschutz versetzt Rücken gerade	2 St.
23	50 321 11	KU-Halbschale 6,2	4 St.
15 – 22	30 421 60	Halterung Desk-Seitenteil für Rücken gerade kpl. Befestigung für Zahnsegment unten am Rahmen und Halterung für Desk-Seitenteile, wenn Desk-Seitenteile montiert sind	2 St.
15	01 153 25	Linsenkopfschraube M6x35 - ISO 7380	2 St.
16	01 153 26	Linsenkopfschraube M6x40 - ISO 7380	2 St.
17	01 153 26	Linsenkopfschraube M6x40 - ISO 7380	2 St.
18b	01 153 27	Linsenkopfschraube M6x45 - ISO 7380	2 St.
19b	01 153 27	Linsenkopfschraube M6x45 - ISO 7380	2 St.
20	01 320 02	Scheibe 6,4 - DIN 125	10 St.
21	01 210 83	Hutmutter M6 - DIN 986	10 St.
22	30 421 01	Halteplatte für Seitenteile (bei Desk-Seitenteilen 30° und Seitenteilen lang 30°; siehe Kapitel 4)	4 St.

Umbausatz - Rahmenteile mit Rückenrohre komplett:

o. Bild	50 130 00	Umbausatz - Rahmenteile hinten mit Zahnsegmente-Gelenk kpl. Rückenrohraufnahme für Rücken gerade und mit Rückenrohr mit Griff vormontiert (ohne Rückenbespannung) RH: ? ab RH 35 FM: ? Seitenteil: ? (Kleiderschutz / Desk-Seitenteil) vorhandene Rückenbespannung standard / anpaßbar: ?	1 Satz
---------	-----------	---	--------

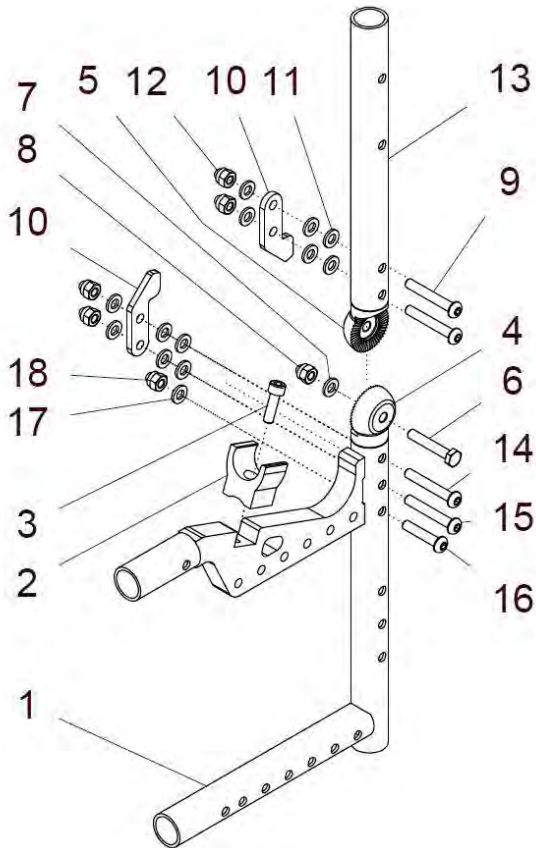
o. Bild	50 130 50	Umbausatz - Rahmenteile hinten mit Zahnsegmente-Gelenk kpl. Rückenrohraufnahme für Rücken gerade und mit Rückenrohre für Schiebegriffe höhenverstellbar vormontiert (ohne Rückenbespannung) (ohne Schiebegriffhalter / ohne Schiebegriffe höhenverstellbar) RH: ? ab RH 35 FM: ? Seitenteil: ? (Kleiderschutz / Desk-Seitenteil) vorhandene Rückenbespannung standard / anpaßbar: ?	1 Satz
---------	-----------	--	--------

Weitere Informationen siehe Kapitel 2 - Rücken -

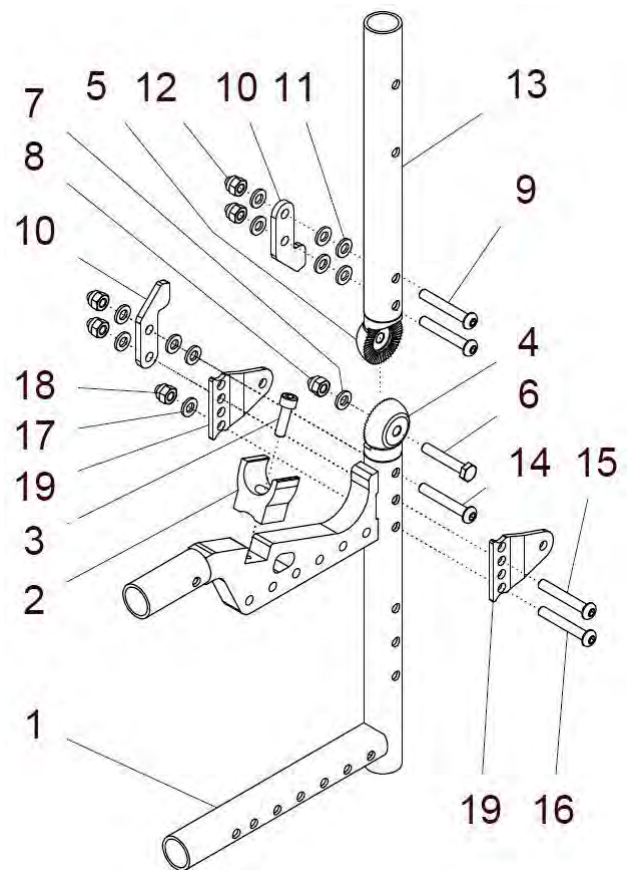
Rückenrohre RH -10cm wählen !!!!!

Rahmenteil hinten mit Zahnsegment - Rücken gerade - UNITOMIC Sitz

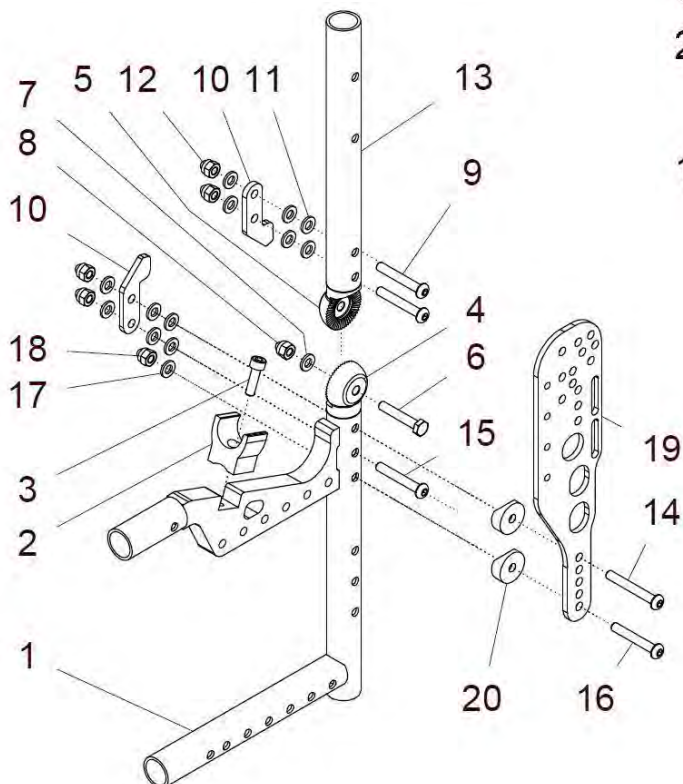
ohne Seitenteil / Kleiderschutz steckbar:



mit Desk-Seitenteil:



mit Kleiderschutz:

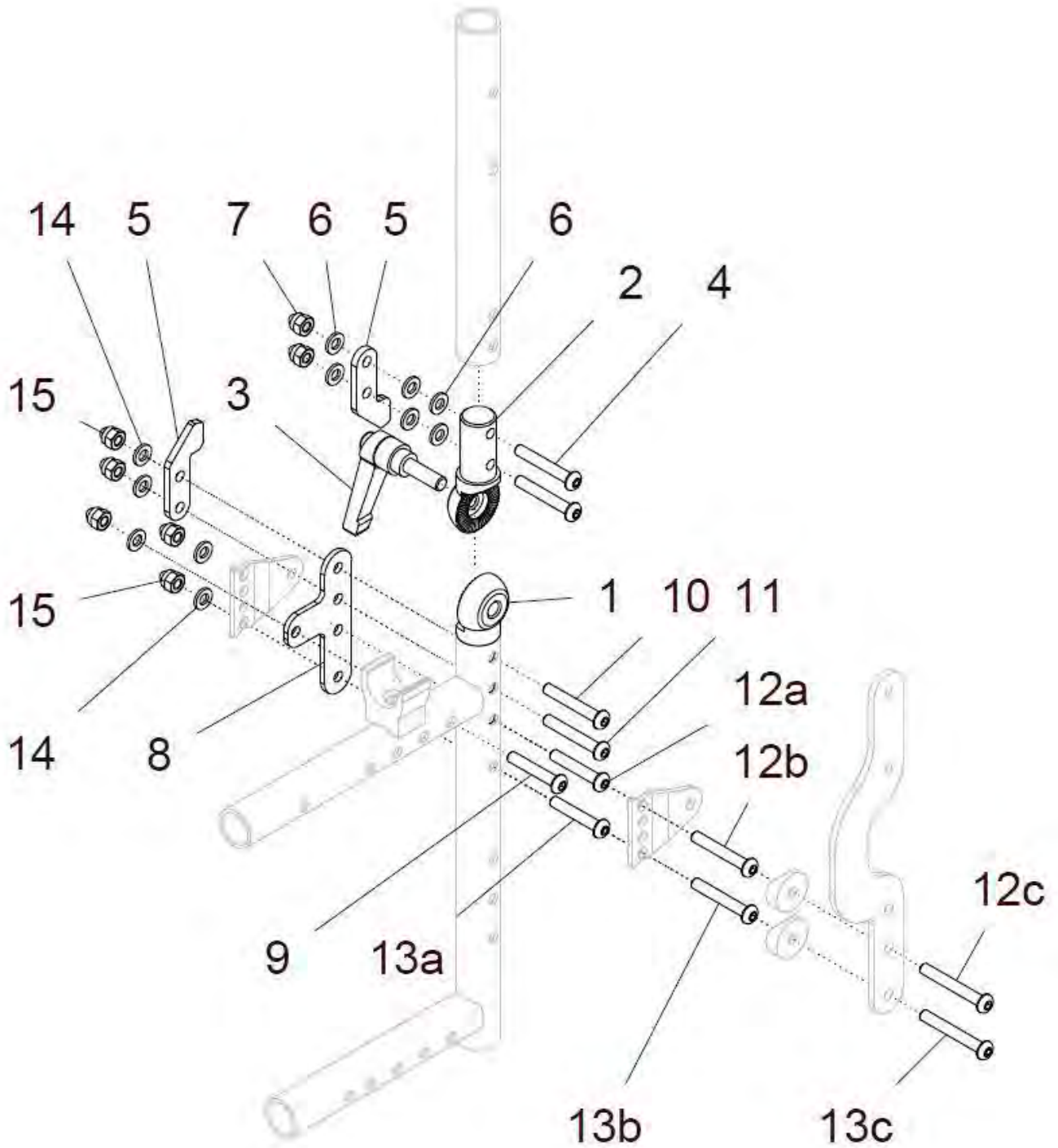


Pos.- Nr.	Artikelnummer	Benennung	Menge
1 – 14a, 15a – 18	40 150 00	Rahmenteile hinten UNITOMIC-Sitz mit Zahnseg.-Gelenk Paar kpl. Rahmenteile hinten UNITOMIC-Sitz mit Zahnsegmentgelenken und Rückenrohraufnahme für Rücken gerade, für <u>Kleiderschutz steckbar</u> oder <u>ohne Seitenteil</u> bei UNITOMIC Sitz (ohne Rückenrohr) FM: ?	1 Paar
1 – 14a, 15a – 18	40 150 02	Rahmenteil hinten UNITOMIC-Sitz mit Zahnseg.-Gelenk rechts kpl. Rahmenteil hinten UNITOMIC-Sitz mit Zahnsegmentgelenk rechts und Rückenrohraufnahme für Rücken gerade, für <u>Kleiderschutz steckbar</u> oder <u>ohne Seitenteil</u> bei UNITOMIC Sitz (ohne Rückenrohr) FM: ?	1 St.
1 – 14a, 15a – 18	40 150 03	Rahmenteil hinten UNITOMIC-Sitz mit Zahnseg.-Gelenk links kpl. Rahmenteil hinten UNITOMIC-Sitz mit Zahnsegmentgelenk links und Rückenrohraufnahme für Rücken gerade, für <u>Kleiderschutz steckbar</u> oder <u>ohne Seitenteil</u> bei UNITOMIC Sitz (ohne Rückenrohr) FM: ?	1 St.
1 – 14b, 15b – 19a, 20	40 150 80	Rahmenteile hinten UNITOMIC-Sitz mit Zahnseg.-Gelenk Paar kpl. Rahmenteile hinten UNITOMIC-Sitz mit Zahnsegmentgelenken und Rückenrohraufnahme für Rücken gerade, für <u>Kleiderschutz anschraubbar</u> bei UNITOMIC Sitz (ohne Rückenrohr) FM: ?	1 Paar
1 – 14b, 15b – 19a, 20	40 150 82	Rahmenteil hinten UNITOMIC-Sitz mit Zahnseg.-Gelenk rechts kpl. Rahmenteil hinten UNITOMIC-Sitz mit Zahnsegmentgelenk links und Rückenrohraufnahme für Rücken gerade; für <u>Kleiderschutz anschraubbar</u> bei UNITOMIC Sitz (ohne Rückenrohr) FM: ?	1 St.
1 – 14b, 15b – 19a, 20	40 150 83	Rahmenteil hinten UNITOMIC-Sitz mit Zahnseg.-Gelenk links kpl. Rahmenteil hinten UNITOMIC-Sitz mit Zahnsegmentgelenk links und Rückenrohraufnahme für Rücken gerade, für <u>Kleiderschutz anschraubbar</u> bei UNITOMIC Sitz (ohne Rückenrohr) FM: ?	1 St.
1 – 14c, 15c – 19b	40 150 90	Rahmenteile hinten UNITOMIC-Sitz mit Zahnseg.-Gelenk Paar kpl. Rahmenteile hinten UNITOMIC-Sitz mit Zahnsegmentgelenken und Rückenrohraufnahme für Rücken gerade, für <u>Desk-Seitenteil</u> bzw. <u>Seitenteil lang</u> oder <u>RACY-Seitenteil</u> bei UNITOMIC Sitz (ohne Rückenrohr) FM: ?	1 Paar
1 – 14c, 15c – 19b	40 150 92	Rahmenteil hinten UNITOMIC-Sitz mit Zahnseg.-Gelenk rechts kpl. Rahmenteil hinten UNITOMIC-Sitz mit Zahnsegmentgelenken rechts und Rückenrohraufnahme für Rücken gerade, für <u>Desk-Seitenteil</u> bzw. <u>Seitenteil lang</u> oder <u>RACY-Seitenteil</u> bei UNITOMIC Sitz (ohne Rückenrohr) FM: ?	1 St.
1 – 14c, 15c – 19b	40 150 93	Rahmenteil hinten UNITOMIC-Sitz mit Zahnseg.-Gelenk links kpl. Rahmenteil hinten UNITOMIC-Sitz mit Zahnsegmentgelenken link und Rückenrohraufnahme für Rücken gerade, für <u>Desk-Seitenteil</u> bzw. <u>Seitenteil lang</u> oder <u>RACY-Seitenteil</u> bei UNITOMIC Sitz (ohne Rückenrohr) FM: ?	1 St.

1 - 3	40 152 00	Rahmenteile hinten UNITOMIC Sitz u. Zahnsegment-Rücken kpl. Rahmenteil hinten für Zahnsegment-Rücken und UNITOMIC Sitz Und mit Auflager - rechts und linke Seite (ohne Gelenk) FM: ?	1 Paar
1 - 3	40 152 12	Rahmenteil hinten UNITOMIC-Sitz u. Zahnsegm.-Rücken re. kpl. Rahmenteil hinten für Zahnsegment-Rücken und UNITOMIC Sitz und mit Auflager - rechte Seite (ohne Gelenk) FM: ?	1 St.
1 - 3	40 152 13	Rahmenteil hinten UNITOMIC-Sitz u. Zahnsegm.-Rücken li. kpl. Rahmenteil hinten für Zahnsegment-Rücken und UNITOMIC Sitz und mit Auflager - linke Seite (ohne Gelenk) FM: ?	1 St.
1	40 152 01	Rahmenteil hinten für Zahnsegment-Rücken und UNITOMIC Sitz (für Rücken UNITOMIC oder Rücken gerade) rechts u. links verwendbar FM: ?	2 St.
2	50 121 01	Auflager	2 St.
3	01 160 22	Zylinderschraube M6x20 - DIN 912	2 St.
4 - 13	40 261 80	Gelenksatz für Rücken Zahnsegment bei UNITOMIC-Sitz Satz kpl. Zahnsegmentgelenke rechts und links für Rahmen mit Zahnsegmente und UNITOMIC-Sitz und mit Rückenrohraufnahme (1 Satz pro Rollstuhl)	1 Satz
4 - 13	40 261 82	Gelenksatz für Rücken Zahnsegment bei UNITOMIC-Sitz re. kpl. Zahnsegmentgelenke rechts für Rahmen mit Zahnsegmente und UNITOMIC-Sitz und mit Rückenrohraufnahme nur rechts Seite	1 Set
4 - 13	40 261 83	Gelenksatz für Rücken Zahnsegment bei UNITOMIC-Sitz li. kpl. Zahnsegmentgelenke links für Rahmen mit Zahnsegmente und UNITOMIC-Sitz und mit Rückenrohraufnahme nur linke Seite	1 Set
4	40 142 03	Gelenk unten für Rahmen mit Zahnsegment	2 St.
5	40 261 01	Gelenk oben für Rücken mit Zahnsegment	2 St.
6	01 110 05	Sechskantschraube M6x35 - DIN 931	2 St.
7	01 320 02	Scheibe 6,4 - DIN 125	2 St.
8	01 210 83	Hutmutter M6 - DIN 986	2 St.
9	01 153 26	Linsenkopfschraube M6x40 - ISO 7380	4 St.
10	40 261 02	Anschlag für Gelenk	4 St.
11	01 320 02	Scheibe 6,4 - DIN 125	12 St.
12	01 210 83	Hutmutter M6 - DIN 986	4 St.
13	50 271 26	Rückenrohraufnahme für Rücken gerade mit Zahnsegment (St.)	2 St.
14a - 18	40 151 00	Befestigung Zahnsegment unten (bei ohne Seitenteil) kpl. Befestigung für Zahnsegment unten am Rahmen, wenn kein Seitenteil montiert ist oder wenn Kleiderschutz steckbar verwendet wird	2 Set
14a	01 153 26	Linsenkopfschraube M6x40 - ISO 7380	2 St.
15a	01 153 26	Linsenkopfschraube M6x40 - ISO 7380	2 St.

16a	01 153 24	Linsenkopfschraube- M6x30 - ISO 7380	2 St.
17	01 320 02	Scheibe 6,4 - DIN 125	14 St.
18	01 210 83	Hutmutter M6 - DIN 986	6 St.
14b – 19a, 20	40 151 80	Halterung Kleiderschutz für Rücken gerade/UNITOMIC-SITZ kpl. Befestigung für Zahnsegment unten am Rahmen und Halterung für Kleiderschutz, wenn Kleiderschutz montiert ist FM: ?	2 Set
14b	01 153 27	Linsenkopfschraube M6x45 - ISO 7380	2 St.
15b	01 153 26	Linsenkopfschraube M6x40 - ISO 7380	2 St.
16b	01 153 26	Linsenkopfschraube- M6x40 - ISO 7380	2 St.
17	01 320 02	Scheibe 6,4 - DIN 125	14 St.
18	01 210 83	Hutmutter M6 - DIN 986	6 St.
19a	40 401 11	Halterung Kleiderschutz UNITOMIC - Rücken FM: ?	2 St.
20	50 321 11	KU-Halbschale 6,2	4 St.
14c – 19b	40 151 90	Halterung Desk-Seitenteil für Rücken gerade/UNITOMIC-Sitz kpl. Befestigung für Zahnsegment unten am Rahmen und Halterung für Desk-Seitenteile, wenn Desk-Seitenteile montiert sind	2 St.
14c	01 153 26	Linsenkopfschraube M6x40 - ISO 7380	2 St.
15c	01 153 27	Linsenkopfschraube M6x45 - ISO 7380	2 St.
16c	01 153 26	Linsenkopfschraube- M6x40 - ISO 7380	2 St.
17	01 320 02	Scheibe 6,4 - DIN 125	10 St.
18	01 210 83	Hutmutter M6 - DIN 986	6 St.
19b	30 421 01	Halteplatte für Seitenteile (bei Desk-Seitenteilen 30° und Seitenteilen lang 30°; siehe Kapitel 4)	4 St.

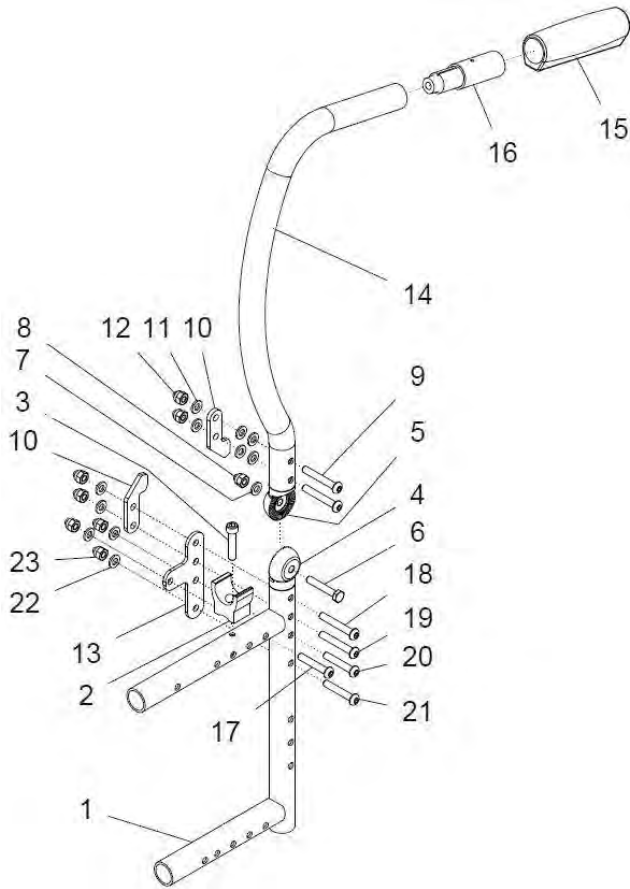
Gelenksatz mit Klemmhebel - Rücken gerade - mit Zahnsegment



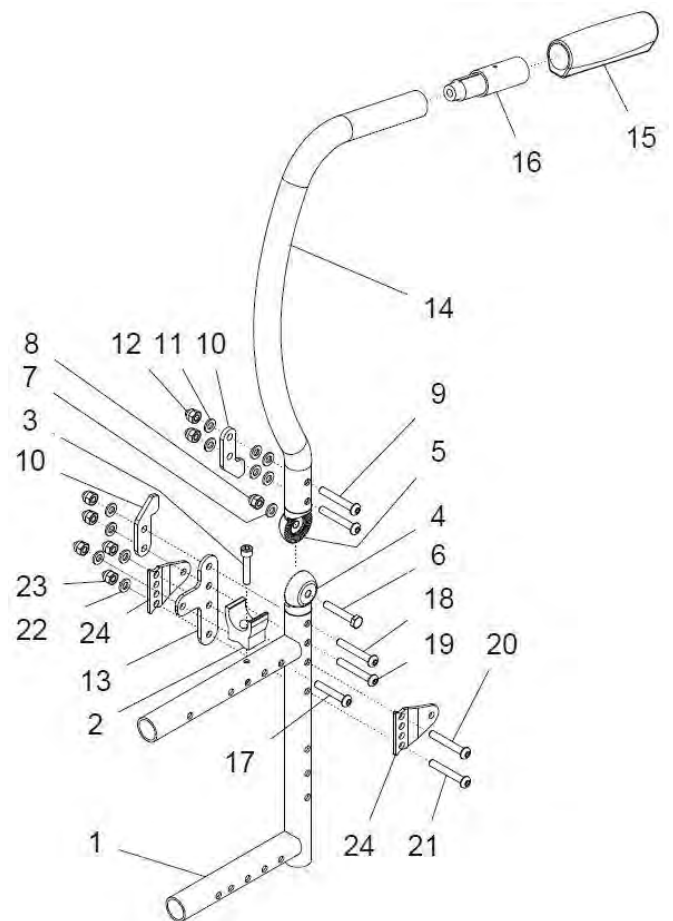
Pos.-Nr.	Artikelnummer	Benennung	Menge
1 – 15	40 261 50	Gelenksatz mit Klemmhebel für Rücken gerade mit Zahnseg. kpl. rechts und links, für Rücken gerade mit Zahnsegment (ohne Rückenrohraufnahme / ohne Seitenteilbefestigung) (1 Satz pro Rollstuhl) Seitenteil: ?	1 Satz
1a, 2a, 3 – 15	40 261 60	Rückengelenk-Set rechts Zahnsegment/Klemmhebel kpl. für Rücken gerade mit Zahnsegment (ohne Rückenrohraufnahme) Seitenteil: ?	1 Set
1b, 2b, 3 - 15	40 261 70	Rückengelenk-Set links Zahnsegment/Klemmhebel kpl. für Rücken gerade mit Zahnsegment (ohne Rückenrohraufnahme) Seitenteil: ?	1 Set
1a	40 261 61	Gelenk unten rechts M8 für Klemmhebel	1 St.
1b	40 261 71	Gelenk unten links ø8,2 für Klemmhebel	1 St.
2a	40 261 62	Gelenk oben rechts Ø8,2 für Klemmhebel	1 St.
2b	40 261 72	Gelenk oben links M8 für Klemmhebel	1 St.
3	01 190 02	Klemmhebel M8x25	2 St.
4	01 153 26	Linsenkopfschraube M6x40 - ISO 7380	4 St.
5	40 261 02	Anschlag für Gelenk	4 St.
6	01 320 02	Scheibe 6,4 - DIN 125	12 St.
7	01 210 83	Hutmutter M6 - DIN 986	4 St.
8	50 132 02	Knotenblech für Rahmen mit Zahnsegment (Rücken gerade)	2 St.
9	01 153 25	Linsenkopfschraube - M6x35 - ISO 7380	2 St.
10	01 153 26	Linsenkopfschraube M6x40 - ISO 7380	2 St.
11	01 153 26	Linsenkopfschraube M6x40 - ISO 7380	2 St.
12a	01 153 25	Linsenkopfschraube - M6x35 - ISO 7380 Kleiderschutz steckbar	2 St.
12b	01 153 27	Linsenkopfschraube - M6x45 - ISO 7380 Desk-Seitenteil	2 St.
12c	01 153 27	Linsenkopfschraube - M6x45 - ISO 7380 Kleiderschutz anschraub.	2 St.
13a	01 153 25	Linsenkopfschraube - M6x35 - ISO 7380 Kleiderschutz steckbar	2 St.
13b	01 153 27	Linsenkopfschraube - M6x45 - ISO 7380 Desk-Seitenteil	2 St.
13c	01 153 27	Linsenkopfschraube - M6x45 - ISO 7380 Kleiderschutz anschraub.	2 St.
14	01 320 02	Scheibe 6,4 - DIN 125	10 St.
15	01 210 83	Hutmutter M6 - DIN 986	10 St.

Rahmenteil hinten mit Zahnsegment – UNITOMIC Rücken mit Griff

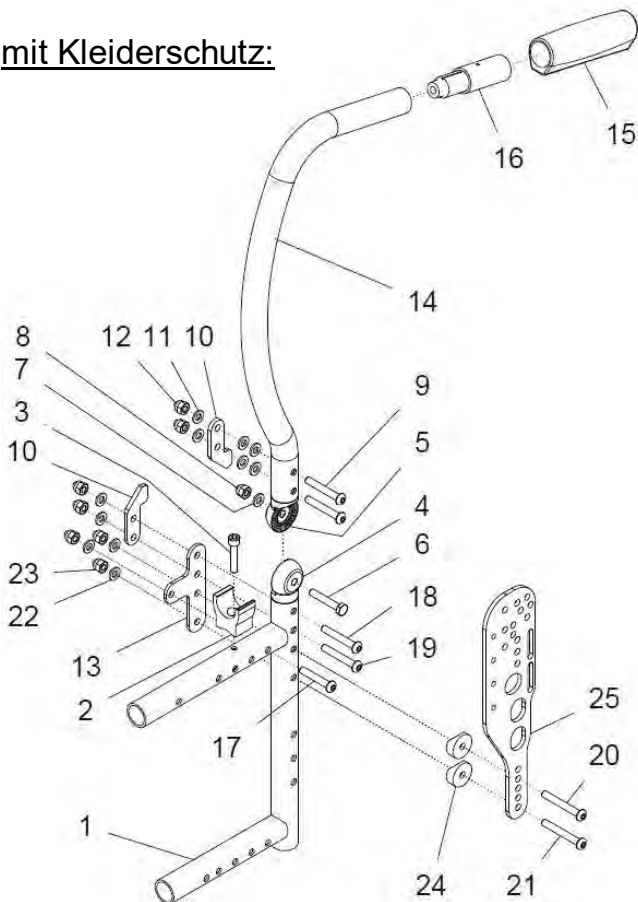
ohne Seitenteil / Kleiderschutz steckbar:



mit Desk-Seitenteil:



mit Kleiderschutz:



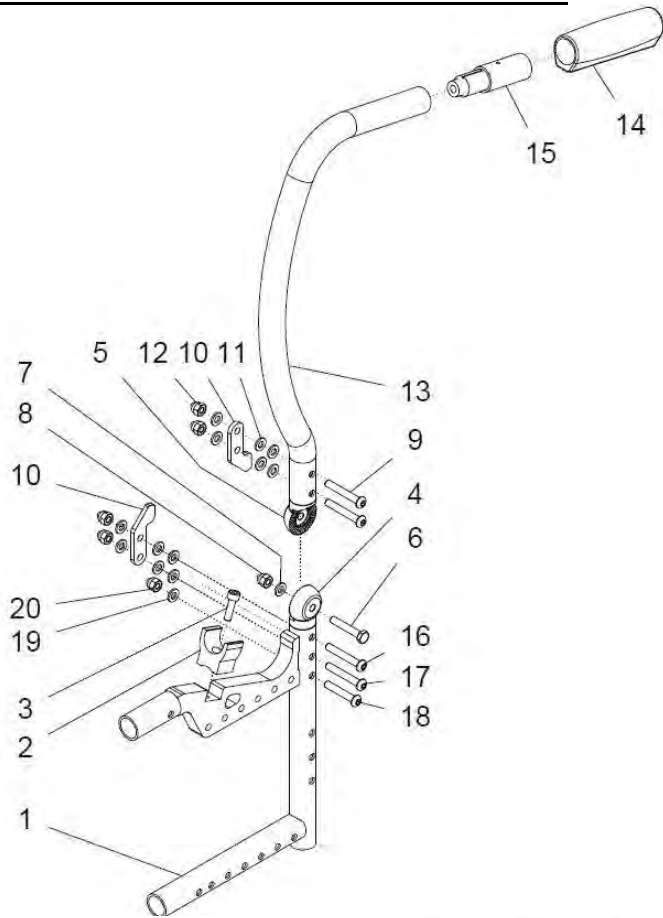
Pos.- Nr.	Artikelnummer	Benennung	Menge
1 – 23 oder (1 - 24) (1 – 25)	40 142 80	Rahmenteile hinten m. Zahnseg/UNITOMIC-Rü. <u>mit</u> Griff Paar kpl. Rahmenteile hinten mit Gelenken Zahnsegment und mit UNITOMIC-Rücken mit Griff rechts und links RH: ? (ab RH 40cm) FM: ? Trommelbremse: ? Seitenteil: ?	1 Paar
1 – 23 oder (1 - 24) (1 – 25)	40 142 82	Rahmenteil hinten m Zahnseg/UNITOMIC-Rü <u>mit</u> Griff rechts kpl. Rahmenteil hinten rechts mit Gelenken Zahnsegment und mit UNITOMIC-Rücken mit Griff RH: ? (ab RH 40cm) FM: ? Trommelbremse: ? Seitenteil: ?	1 St.
1 – 23 oder (1 - 24) (1 – 25)	40 142 83	Rahmenteil hinten m Zahnseg/UNITOMIC-Rü <u>mit</u> Griff links kpl. Rahmenteil hinten links mit Gelenken Zahnsegment und mit UNITOMIC-Rücken mit Griff RH: ? (ab RH 40cm) FM: ? Trommelbremse: ? Seitenteil: ?	1 St.
1 – 3	40 142 00	Rahmenteile hinten für Rücken UNITOMIC mit Zahnsegment kpl. rechts und links; (ohne Gelenk) FM: ?	1 Paar
1 – 3	40 142 20	Rahmenteil hinten rechts für Rücken UNITOMIC / Zahnsegm. kpl. (ohne Gelenk) FM: ?	1 St.
1 – 3	40 142 30	Rahmenteil hinten links für Rücken UNITOMIC / Zahnsegm. kpl. (ohne Gelenk) FM: ?	1 St.
1	40 142 01	Rahmenteil hinten UNITOMIC für Zahnsegment (rechts / links verwendbar) FM: ?	2 St.
2	50 121 01	Auflager	2 St.
3	01 160 24	Zylinderschraube M6x30 - DIN 912	2 St.
4 – 13	40 261 30	Gelenksatz für Rücken UNITOMIC mit Zahnsegment re. und li. rechts und links (ohne Rückenrohr) (1 Satz pro Rollstuhl)	1 Satz
4 – 13	40 261 32	Gelenksatz rechts für Rücken gerade mit Zahnsegment (ohne Rückenrohr)	1 Set
4 – 13	40 261 33	Gelenksatz links für Rücken gerade mit Zahnsegment (ohne Rückenrohr)	1 Set
4	40 142 03	Gelenk unten für Rahmen mit Zahnsegment	2 St.
5	40 261 01	Gelenk oben für Rücken mit Zahnsegment	2 St.

6	01 110 05	Sechskantschraube M6x35 - DIN 931	2 St.
7	01 320 02	Scheibe 6,4 - DIN 125	2 St.
8	01 210 83	Hutmutter M6 - DIN 986	2 St.
9	01 153 26	Linsenkopfschraube M6x40 - ISO 7380	4 St.
10	40 261 02	Anschlag für Gelenk	4 St.
11	01 320 02	Scheibe 6,4 - DIN 125	12 St.
12	01 210 83	Hutmutter M6 - DIN 986	4 St.
13	40 142 02	Knotenblech für UNITOMIC-Rahmen mit Zahnsegment	2 St.
14 – 15	40 261 20	Rückenrohr UNITOMIC mit Griff für Zahnsegm. RH.. kpl. Rückenrohr UNITOMIC Zahnsegment mit Griff (ohne Gelenk) FM: ? RH: ?	1 St.
14 – 16	40 261 25	Rückenrohr UNITOMIC mit Griff für Zahnsegm. RH.. Trbr. kpl. Rückenrohr UNITOMIC Zahnsegment mit Griff und Verlängerung 5cm für Bremsgriff (wegen Trommelbremse) (ohne Gelenk) FM: ? RH: ?	1 St.
14a	40 261 22	Rückenrohr UNITOMIC mit Griff für Zahnsegment RH 40 FM: ?	2 St.
14b	40 261 23	Rückenrohr UNITOMIC mit Griff für Zahnsegment RH 45 FM: ?	2 St.
15	04 200 01	Griff schwarz	2 St.
16	50 734 00	Verlängerung 5cm für Bremsgriff (bei Trommelbremse)	2 St.
17 – 20a, 21a – 23	40 401 70	Befestigung Zahnsegment unten (bei ohne Seitenteil) kpl. Befestigung für Zahnsegment unten am Rahmen, wenn kein Seitenteil montiert ist oder wenn Kleiderschutz steckbar verwendet wird	2 Set
17	01 153 25	Linsenkopfschraube M6x35 - ISO 7380	2 St.
18	01 153 26	Linsenkopfschraube M6x40 - ISO 7380	2 St.
19	01 153 26	Linsenkopfschraube M6x40 - ISO 7380	2 St.
20a	01 153 25	Linsenkopfschraube M6x35 - ISO 7380	2 St.
21a	01 153 25	Linsenkopfschraube M6x35 - ISO 7380	2 St.
22	01 320 02	Scheibe 6,4 - DIN 125	10 St.
23	01 210 83	Hutmutter M6 - DIN 986	10 St.
17 - 25	40 401 40	Halterung Kleiderschutz für UNITOMIC-Rücken/ Zahnsegm. kpl. Befestigung für Zahnsegment unten am Rahmen und Halterung für Kleiderschutz, wenn Kleiderschutz montiert ist	1 Satz
17	01 153 25	Linsenkopfschraube M6x35 - ISO 7380	2 St.
18	01 153 26	Linsenkopfschraube M6x40 - ISO 7380	2 St.

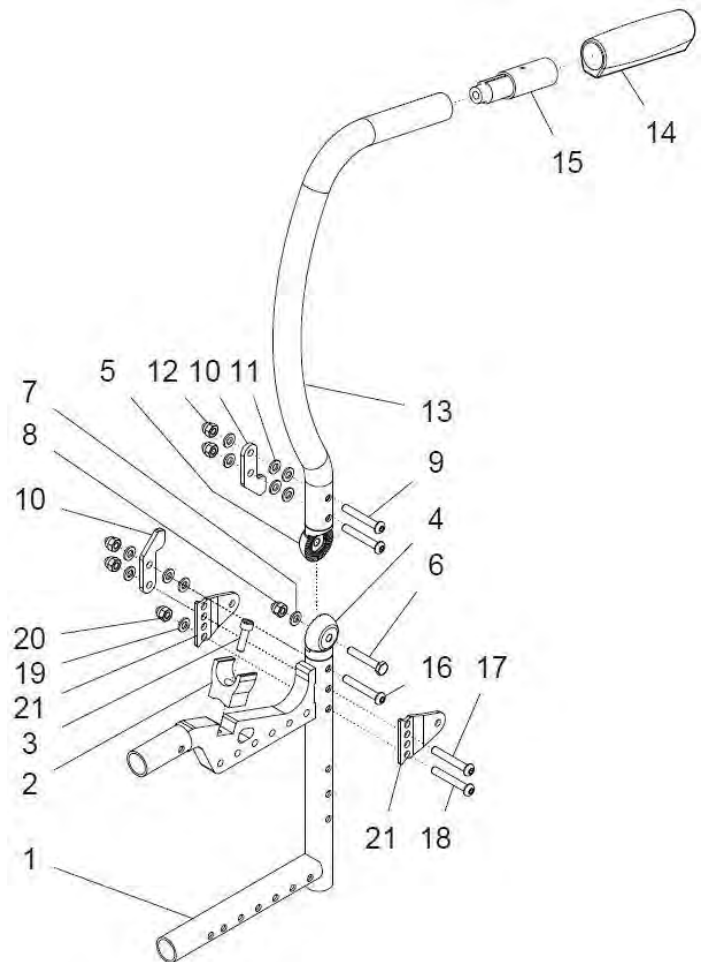
19	01 153 26	Linsenkopfschraube M6x40 - ISO 7380	2 St.
20b	01 153 27	Linsenkopfschraube M6x45 - ISO 7380	2 St.
21b	01 153 27	Linsenkopfschraube M6x45 - ISO 7380	2 St.
22	01 320 02	Scheibe - 6,4 - DIN 125	10 St.
23	01 210 83	Hutmutter - M6 - DIN 986	10 St.
24	50 321 11	KU-Halbschale 6,2	4 St.
25	40 401 11	Halterung Kleiderschutz Rücken UNITOMIC FM: ?	2 St.
17 – 24	30 421 60	Halterung Desk-Seitenteil für Rücken gerade kpl. Befestigung für Zahnsegment unten am Rahmen und Halterung für Desk-Seitenteile, wenn Desk-Seitenteile montiert sind	2 St.
17	01 153 25	Linsenkopfschraube M6x35 - ISO 7380	2 St.
18	01 153 26	Linsenkopfschraube M6x40 - ISO 7380	2 St.
19	01 153 26	Linsenkopfschraube M6x40 - ISO 7380	2 St.
20b	01 153 27	Linsenkopfschraube M6x45 - ISO 7380	2 St.
21b	01 153 27	Linsenkopfschraube M6x45 - ISO 7380	2 St.
22	01 320 02	Scheibe 6,4 - DIN 125	10 St.
23	01 210 83	Hutmutter M6 - DIN 986	10 St.
24	30 421 01	Halteplatte für Seitenteile (bei Desk-Seitenteilen 30° und Seitenteilen lang 30°; siehe Kapitel 4)	4 St.

Rahmenteil hinten mit Zahnsegment – UNITOMIC Rücken mit Griff und UNITOMIC Sitz

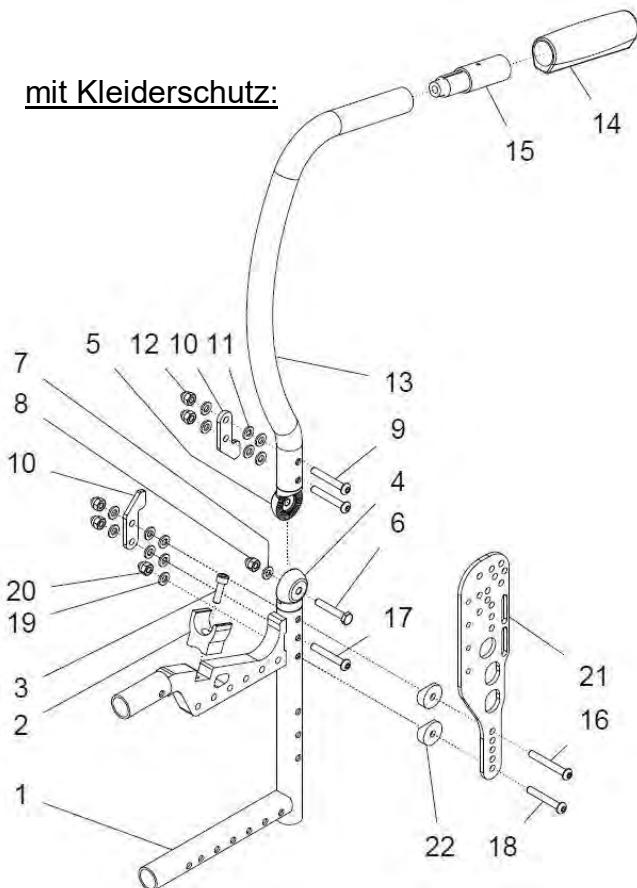
ohne Seitenteil / Kleiderschutz steckbar:



mit Desk-Seitenteil:



mit Kleiderschutz:



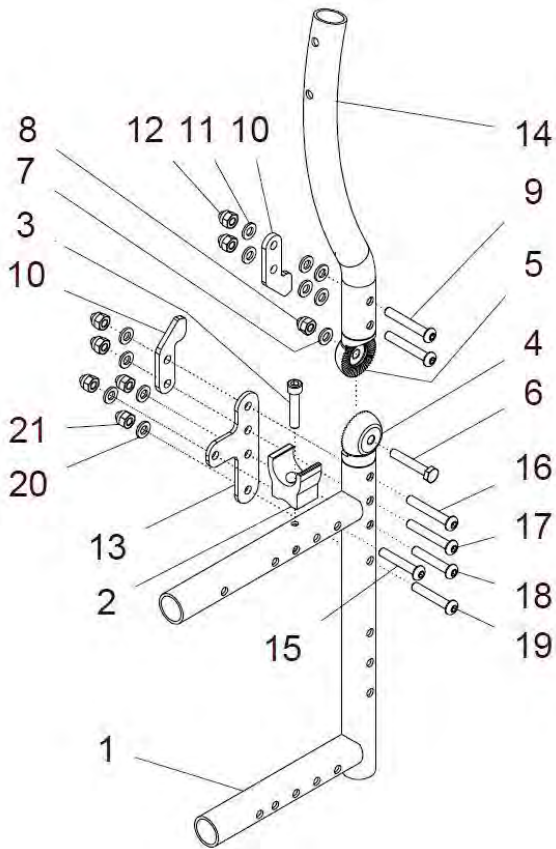
Pos.- Nr.	Artikelnummer	Benennung	Menge
1 – 20 oder (1 - 21) (1 – 22)	40 152 80	Rahmenteile hinten m. Zahns/UNITOMIC-S. u.-Rü. mit Griff Pa. kpl. Rahmenteile hinten mit UNITMOIC-Sitz mit Gelenken Zahnsegment und mit UNITOMIC-Rücken mit Griff rechts und links RH: ? (ab RH 40cm) FM: ? Trommelbremse: ? Seitenteil: ?	1 Paar
1 – 20 oder (1 - 21) (1 – 22)	40 152 82	Rahmenteil hinten m. Zahns/UNITOMIC-S. u.-Rü. mit Griff re. kpl. Rahmenteil hinten mit UNITMOIC-Sitz mit Gelenken Zahnsegment und mit UNITOMIC-Rücken mit Griff rechts RH: ? (ab RH 40cm) FM: ? Trommelbremse: ? Seitenteil: ?	1 St.
1 – 20 oder (1 - 21) (1 – 22)	40 152 83	Rahmenteil hinten m. Zahns/UNITOMIC-S. u.-Rü. mit Griff li. kpl. Rahmenteil hinten mit UNITMOIC-Sitz mit Gelenken Zahnsegment und mit UNITOMIC-Rücken mit Griff links RH: ? (ab RH 40cm) FM: ? Trommelbremse: ? Seitenteil: ?	1 St.
1 - 3	40 152 00	Rahmenteile hinten UNITOMIC Sitz u. Zahnsegment-Rücken kpl. Rahmenteil hinten für Zahnsegment-Rücken und UNITOMIC Sitz Und mit Auflager - rechts und linke Seite (ohne Gelenk) FM: ?	1 Paar
1 - 3	40 152 12	Rahmenteil hinten UNITOMIC-Sitz u. Zahnsegm.-Rücken re. kpl. Rahmenteil hinten für Zahnsegment-Rücken und UNITOMIC Sitz und mit Auflager - rechte Seite (ohne Gelenk) FM: ?	1 St.
1 - 3	40 152 13	Rahmenteil hinten UNITOMIC-Sitz u. Zahnsegm.-Rücken li. kpl. Rahmenteil hinten für Zahnsegment-Rücken und UNITOMIC Sitz und mit Auflager - linke Seite (ohne Gelenk) FM: ?	1 St.
1	40 152 01	Rahmenteil hinten für Zahnsegment-Rücken und UNITOMIC Sitz (für Rücken UNITOMIC oder Rücken gerade) rechts u. links verwendbar FM: ?	2 St.
2	50 121 01	Auflager	2 St.
3	01 160 22	Zylinderschraube M6x20 - DIN 912	2 St.
4 – 12	40 261 85	Gelenksatz für UNITOMIC-Sitz u. Rücken mit Zahnseg. Paar kpl. rechts und links (ohne Rückenrohr) (1 Satz pro Rollstuhl)	1 Satz
4 – 12	40 261 86	Gelenksatz rechts UNITOMIC-Sitz u. Rücken mit Zahnseg. kpl. (ohne Rückenrohr)	1 Set
4 - 12	40 261 87	Gelenksatz links UNITOMIC-Sitz u. Rücken mit Zahnseg. kpl. (ohne Rückenrohr)	1 Set

4	40 142 03	Gelenk unten für Rahmen mit Zahnsegment	2 St.
5	40 261 01	Gelenk oben für Rücken mit Zahnsegment	2 St.
6	01 110 05	Sechskantschraube M6x35 - DIN 931	2 St.
7	01 320 02	Scheibe 6,4 - DIN 125	2 St.
8	01 210 83	Hutmutter M6 - DIN 986	2 St.
9	01 153 26	Linsenkopfschraube M6x40 - ISO 7380	4 St.
10	40 261 02	Anschlag für Gelenk	4 St.
11	01 320 02	Scheibe 6,4 - DIN 125	12 St.
12	01 210 83	Hutmutter M6 - DIN 986	4 St.
13 – 14	40 261 20	Rückenrohr UNITOMIC mit Griff für Zahnsegm. RH.. kpl. Rückenrohr UNITOMIC Zahnsegment mit Griff (ohne Gelenk) FM: ? RH: ?	1 St.
13 – 15	40 261 25	Rückenrohr UNITOMIC mit Griff für Zahnsegm. RH.. Trbr. kpl. Rückenrohr UNITOMIC Zahnsegment mit Griff und Verlängerung 5cm für Bremsgriff (wegen Trommelbremse) (ohne Gelenk) FM: ? RH: ?	1 St.
13a	40 261 22	Rückenrohr UNITOMIC mit Griff für Zahnsegment RH 40 FM: ?	2 St.
13b	40 261 23	Rückenrohr UNITOMIC mit Griff für Zahnsegment RH 45 FM: ?	2 St.
14	04 200 01	Griff schwarz	2 St.
15	50 734 00	Verlängerung 5cm für Bremsgriff (bei Trommelbremse)	2 St.
16a – 20	40 151 00	Befestigung Zahnsegment unten (bei ohne Seitenteil) kpl. Befestigung für Zahnsegment unten am Rahmen, wenn kein Seitenteil montiert ist oder wenn Kleiderschutz steckbar verwendet wird	2 Set
16a	01 153 26	Linsenkopfschraube M6x40 - ISO 7380	2 St.
17a	01 153 26	Linsenkopfschraube M6x40 - ISO 7380	2 St.
18a	01 153 24	Linsenkopfschraube- M6x30 - ISO 7380	2 St.
19	01 320 02	Scheibe 6,4 - DIN 125	14 St.
20	01 210 83	Hutmutter M6 - DIN 986	6 St.
16b – 21a, 22	40 151 80	Halterung Kleiderschutz für Rücken und Sitz UNITOMIC kpl. Befestigung für Zahnsegment unten am Rahmen und Halterung für Kleiderschutz, wenn Kleiderschutz montiert ist FM: ?	2 Set
16b	01 153 27	Linsenkopfschraube M6x45 - ISO 7380	2 St.
17b	01 153 26	Linsenkopfschraube M6x40 - ISO 7380	2 St.
18b	01 153 26	Linsenkopfschraube- M6x40 - ISO 7380	2 St.

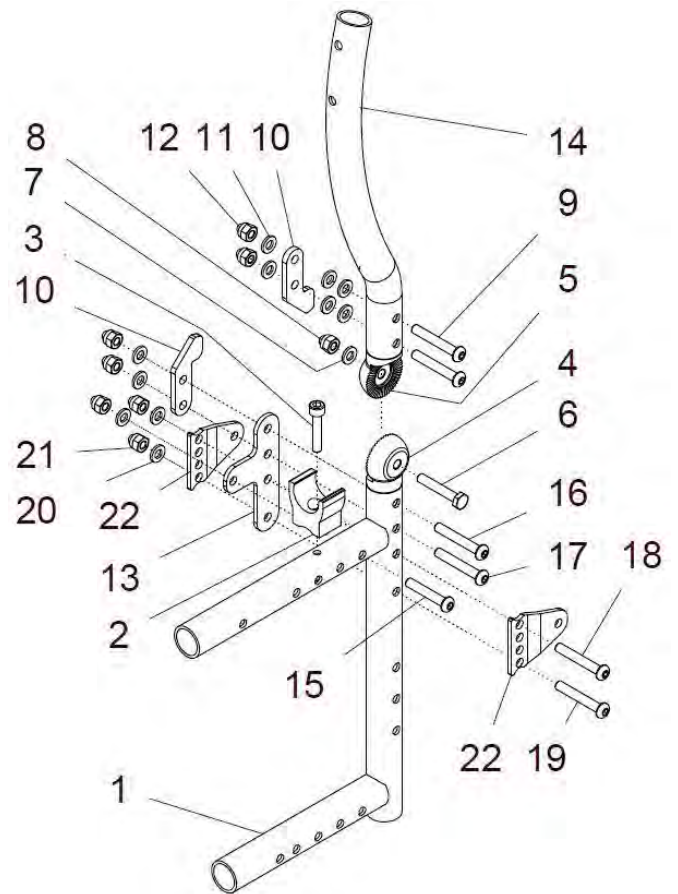
19	01 320 02	Scheibe 6,4 - DIN 125	14 St.
20	01 210 83	Hutmutter M6 - DIN 986	6 St.
21a	40 401 11	Halterung Kleiderschutz UNITOMIC - Rücken FM: ?	2 St.
22	50 321 11	KU-Halbschale 6,2	4 St.
16c – 21b	40 151 90	Halterung Desk-Seitenteil für Rücken und Sitz UNITOMIC kpl. Befestigung für Zahnsegment unten am Rahmen und Halterung für Desk-Seitenteile, wenn Desk-Seitenteile montiert sind	2 St.
16c	01 153 26	Linsenkopfschraube M6x40 - ISO 7380	2 St.
17c	01 153 27	Linsenkopfschraube M6x45 - ISO 7380	2 St.
18c	01 153 26	Linsenkopfschraube- M6x40 - ISO 7380	2 St.
19	01 320 02	Scheibe 6,4 - DIN 125	10 St.
20	01 210 83	Hutmutter M6 - DIN 986	6 St.
21b	30 421 01	Halteplatte für Seitenteile (bei Desk-Seitenteilen 30° und Seitenteilen lang 30°; siehe Kapitel 4)	4 St.

Rahmenteil hinten mit Zahnsegment – UNITOMIC Rücken Schiebegriffe höhenverstellbar

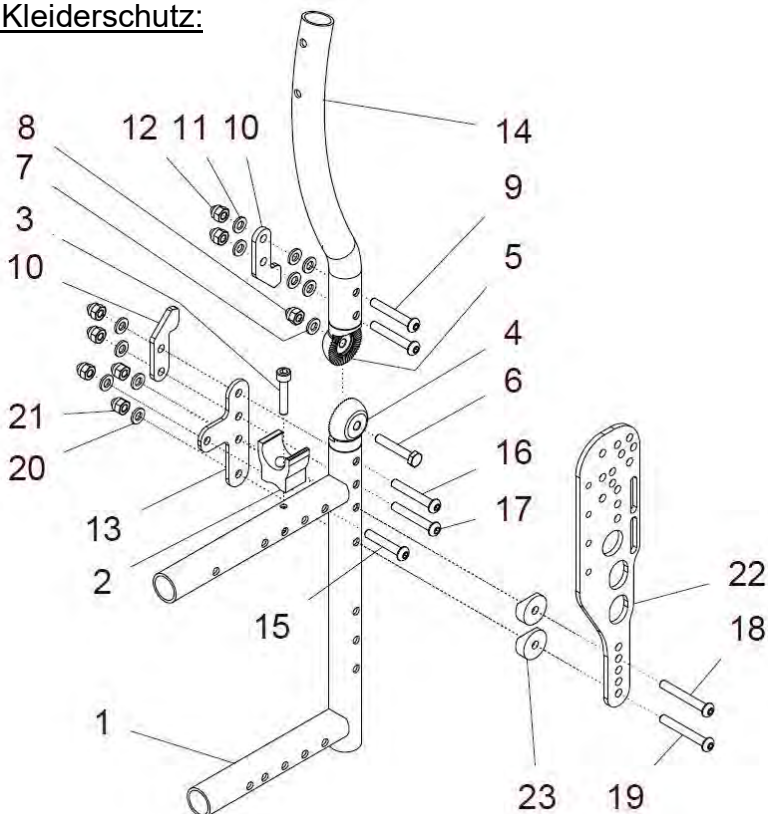
ohne Seitenteil / Kleiderschutz steckbar:



mit Desk-Seitenteil:



mit Kleiderschutz:



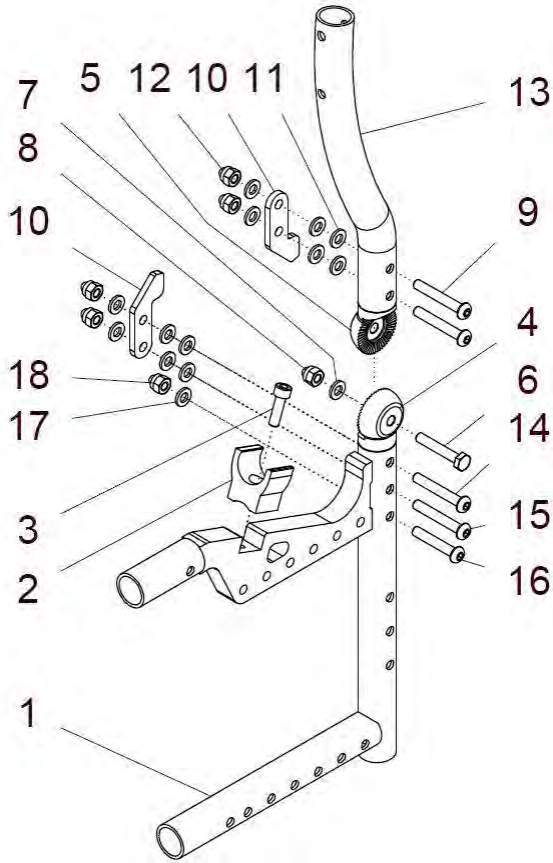
Pos.-Nr.	Artikelnummer	Benennung	Menge
1 – 21 oder (1 - 22) (1 – 23)	40 142 90	Rahmenteile hinten m. Zahnseg/UNITOMIC-Rü. Schg. höh. Pa. kpl. Rahmenteile hinten mit Gelenken Zahnsegment und mit UNITOMIC-Rücken für Schiebegriffe höhenverstellbar rechts und links RH: ? (ab RH 40cm) FM: ? Seitenteil: ?	1 Paar
1 – 21 oder (1 - 22) (1 – 23)	40 142 92	Rahmenteil hinten m Zahnseg/UNITOMIC-Rü. Schg. höh. re. kpl. Rahmenteil hinten rechts mit Gelenken Zahnsegment und mit UNITOMIC-Rücken für Schiebegriffe höhenverstellbar RH: ? (ab RH 40cm) FM: ? Seitenteil: ?	1 St.
1 – 21 oder (1 - 22) (1 – 23)	40 142 93	Rahmenteil hinten m Zahnseg/UNITOMIC-Rü. Schg. höh. li. kpl. Rahmenteil hinten links mit Gelenken Zahnsegment und mit UNITOMIC-Rücken für Schiebegriffe höhenverstellbar RH: ? (ab RH 40cm) FM: ? Seitenteil: ?	1 St.
1 – 3	40 142 00	Rahmenteile hinten für Rücken UNITOMIC mit Zahnsegment rechts und links; (ohne Gelenk) FM: ?	1 Paar
1 – 3	40 142 20	Rahmenteil hinten rechts für Rücken UNITOMIC / Zahnsegm. kpl. (ohne Gelenk) FM: ?	1 St.
1 – 3	40 142 30	Rahmenteil hinten links für Rücken UNITOMIC / Zahnsegm. kpl. (ohne Gelenk) FM: ?	1 St.
1	40 142 01	Rahmenteil hinten UNITOMIC für Zahnsegment (rechts / links verwendbar) FM: ?	2 St.
2	50 121 01	Auflager	2 St.
3	01 160 24	Zylinderschraube M6x30 - DIN 912	2 St.
4 – 13	40 261 30	Gelenksatz für Rücken UNITOMIC mit Zahnsegment re. und li. rechts und links (ohne Rückenrohr) (1 Satz pro Rollstuhl)	1 Satz
4 – 13	40 261 32	Gelenksatz rechts für Rücken gerade mit Zahnsegment (ohne Rückenrohr)	1 Set
4 – 13	40 261 33	Gelenksatz links für Rücken gerade mit Zahnsegment (ohne Rückenrohr)	1 Set
4	40 142 03	Gelenk unten für Rahmen mit Zahnsegment	2 St.
5	40 261 01	Gelenk oben für Rücken mit Zahnsegment	2 St.
6	01 110 05	Sechskantschraube M6x35 - DIN 931	2 St.
7	01 320 02	Scheibe 6,4 - DIN 125	2 St.
8	01 210 83	Hutmutter M6 - DIN 986	2 St.

9	01 153 26	Linsenkopfschraube M6x40 - ISO 7380	4 St.
10	40 261 02	Anschlag für Gelenk	4 St.
11	01 320 02	Scheibe 6,4 - DIN 125	12 St.
12	01 210 83	Hutmutter M6 - DIN 986	12 St.
13	40 142 02	Knotenblech für UNITOMIC-Rahmen mit Zahnsegment	2 St.
14a	40 262 21	Rückenrohr UNITOMIC RH 35 für Zahnsegment mit Schiebegriffe höhenverstellbar FM: ?	2 St.
14b	40 262 22	Rückenrohr UNITOMIC RH 40 für Zahnsegment mit Schiebegriffe höhenverstellbar FM: ?	2 St.
14c	40 262 23	Rückenrohr UNITOMIC RH 45 für Zahnsegment mit Schiebegriffe höhenverstellbar FM: ?	2 St.
15 – 18a, 19a - 21	40 401 70	Befestigung Zahnsegment unten (bei ohne Seitenteil) kpl. Befestigung für Zahnsegment unten am Rahmen, wenn kein Seitenteil montiert ist oder wenn Kleiderschutz steckbar verwendet wird	2 Set
15	01 153 25	Linsenkopfschraube M6x35 - ISO 7380	2 St.
16	01 153 26	Linsenkopfschraube M6x40 - ISO 7380	2 St.
17	01 153 26	Linsenkopfschraube M6x40 - ISO 7380	2 St.
18a	01 153 25	Linsenkopfschraube M6x35 - ISO 7380	2 St.
19a	01 153 25	Linsenkopfschraube M6x35 - ISO 7380	2 St.
20	01 320 02	Scheibe 6,4 - DIN 125	10 St.
21	01 210 83	Hutmutter M6 - DIN 986	10 St.
15 - 23	40 401 40	Halterung Kleiderschutz für UNITOMIC-Rücken/ Zahnsegm. kpl. Befestigung für Zahnsegment unten am Rahmen und Halterung für Kleiderschutz, wenn Kleiderschutz montiert ist	1 Satz
15	01 153 25	Linsenkopfschraube M6x35 - ISO 7380	2 St.
16	01 153 26	Linsenkopfschraube M6x40 - ISO 7380	2 St.
17	01 153 26	Linsenkopfschraube M6x40 - ISO 7380	2 St.
18b	01 153 27	Linsenkopfschraube M6x45 - ISO 7380	2 St.
19b	01 153 27	Linsenkopfschraube M6x45 - ISO 7380	2 St.
20	01 320 02	Scheibe - 6,4 - DIN 125	10 St.
21	01 210 83	Hutmutter - M6 - DIN 986	10 St.
22	40 401 11	Halterung Kleiderschutz Rücken UNITOMIC FM: ?	2 St.
23	50 321 11	KU-Halbschale 6,2	4 St.

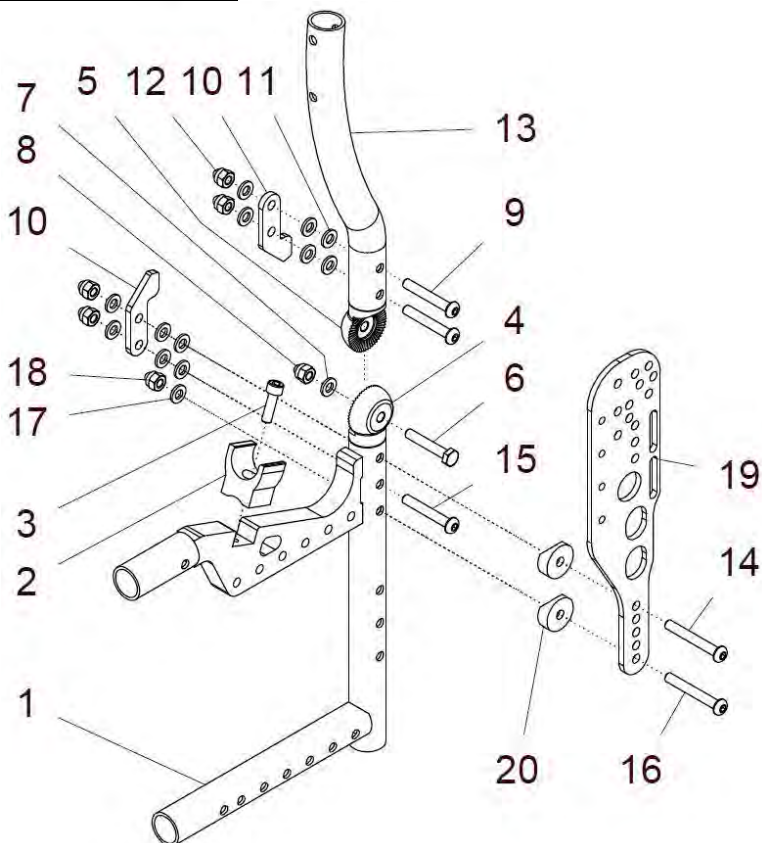
15 – 22	30 421 60	Halterung Desk-Seitenteil für Rücken gerade kpl. Befestigung für Zahnsegment unten am Rahmen und Halterung für Desk-Seitenteile, wenn Desk-Seitenteile montiert sind	2 St.
15	01 153 25	Linsenkopfschraube M6x35 - ISO 7380	2 St.
16	01 153 26	Linsenkopfschraube M6x40 - ISO 7380	2 St.
17	01 153 26	Linsenkopfschraube M6x40 - ISO 7380	2 St.
18b	01 153 27	Linsenkopfschraube M6x45 - ISO 7380	2 St.
19b	01 153 27	Linsenkopfschraube M6x45 - ISO 7380	2 St.
20	01 320 02	Scheibe 6,4 - DIN 125	10 St.
21	01 210 83	Hutmutter M6 - DIN 986	10 St.
22	30 421 01	Halteplatte für Seitenteile (bei Desk-Seitenteilen 30° und Seitenteilen lang 30°; siehe Kapitel 4)	4 St.

Rahmenteil hinten mit Zahnsegment – UNITOMIC Rücken Schiebegriffe höhenverstellbar und UNITOMIC Sitz

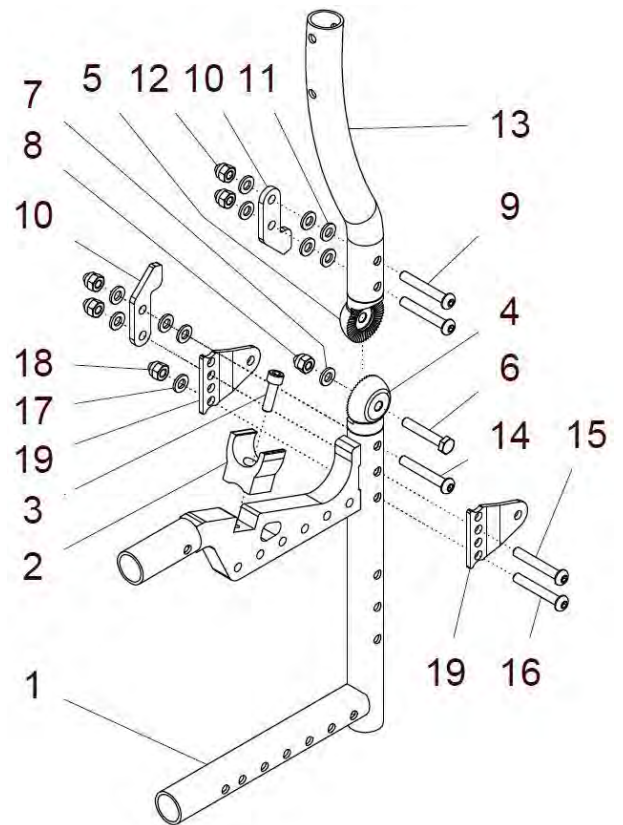
ohne Seitenteil / Kleiderschutz steckbar:



mit Kleiderschutz:



mit Desk-Seitenteil:

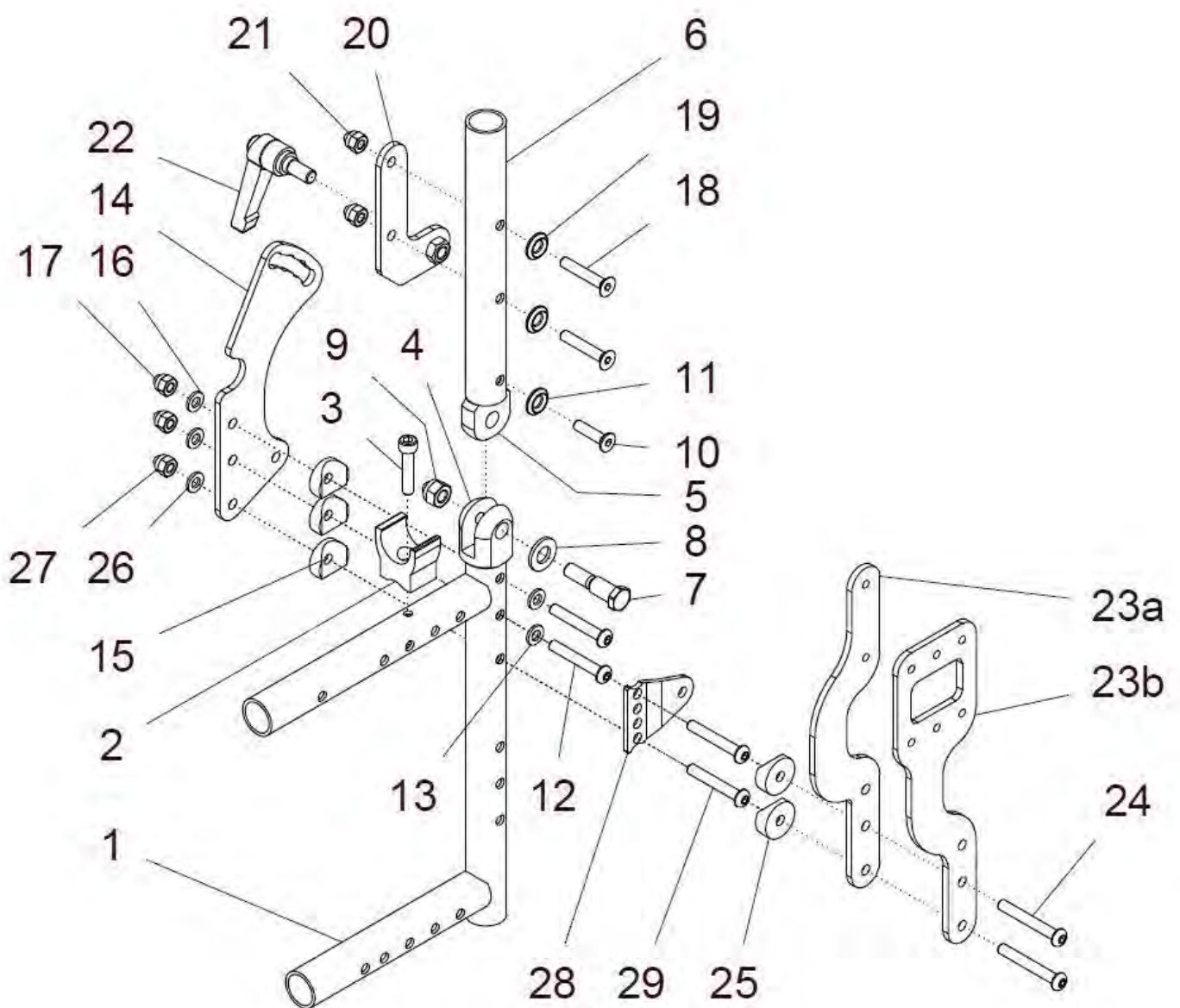


Pos.-Nr.	Artikelnummer	Benennung	Menge
1 – 18 oder (1 - 19) (1 – 20)	40 152 90	Rahmenteile hinten m. Zahns/UNITOMIC-S. u.-Rü. Schg. hö. Pa. kpl. Rahmenteile hinten mit UNITMOIC-Sitz mit Gelenken Zahnsegment und mit UNITOMIC-Rücken für Schiebegriffe höhenverstellbar rechts und links RH: ? (ab RH 40cm) FM: ? Seitenteil: ?	1 Paar
1 – 18 oder (1 - 19) (1 – 20)	40 152 92	Rahmenteil hinten m. Zahns/UNITOMIC-S. u.-Rü. Schg. hö. re. kpl. Rahmenteil hinten mit UNITMOIC-Sitz mit Gelenken Zahnsegment und mit UNITOMIC-Rücken für Schiebegriffe höhenverstellbar rechts RH: ? (ab RH 40cm) FM: ? Seitenteil: ?	1 St.
1 – 18 oder (1 - 19) (1 – 20)	40 152 93	Rahmenteil hinten m. Zahns/UNITOMIC-S. u.-Rü. Schg. hö. li. kpl. Rahmenteil hinten mit UNITMOIC-Sitz mit Gelenken Zahnsegment und mit UNITOMIC-Rücken für Schiebegriffe höhenverstellbar links RH: ? (ab RH 40cm) FM: ? Seitenteil: ?	1 St.
1 - 3	40 152 00	Rahmenteile hinten UNITOMIC Sitz u. Zahnsegment-Rücken kpl. Rahmenteil hinten für Zahnsegment-Rücken und UNITOMIC Sitz Und mit Auflager - rechts und linke Seite (ohne Gelenk) FM: ?	1 Paar
1 - 3	40 152 12	Rahmenteil hinten UNITOMIC-Sitz u. Zahnsegm.-Rücken re. kpl. Rahmenteil hinten für Zahnsegment-Rücken und UNITOMIC Sitz und mit Auflager - rechte Seite (ohne Gelenk) FM: ?	1 St.
1 - 3	40 152 13	Rahmenteil hinten UNITOMIC-Sitz u. Zahnsegm.-Rücken li. kpl. Rahmenteil hinten für Zahnsegment-Rücken und UNITOMIC Sitz und mit Auflager - linke Seite (ohne Gelenk) FM: ?	1 St.
1	40 152 01	Rahmenteil hinten für Zahnsegment-Rücken und UNITOMIC Sitz (für Rücken UNITOMIC oder Rücken gerade) rechts u. links verwendbar FM: ?	2 St.
2	50 121 01	Auflager	2 St.
3	01 160 22	Zylinderschraube M6x20 - DIN 912	2 St.
4 – 12	40 261 85	Gelenksatz für UNITOMIC-Sitz u. Rücken mit Zahnseg. Paar kpl. rechts und links (ohne Rückenrohr) (1 Satz pro Rollstuhl)	1 Satz
4 – 12	40 261 86	Gelenksatz rechts UNITOMIC-Sitz u. Rücken mit Zahnseg. kpl. (ohne Rückenrohr)	1 Set
4 - 12	40 261 87	Gelenksatz links UNITOMIC-Sitz u. Rücken mit Zahnseg. kpl. (ohne Rückenrohr)	1 Set
4	40 142 03	Gelenk unten für Rahmen mit Zahnsegment	2 St.
5	40 261 01	Gelenk oben für Rücken mit Zahnsegment	2 St.

6	01 110 05	Sechskantschraube M6x35 - DIN 931	2 St.
7	01 320 02	Scheibe 6,4 - DIN 125	2 St.
8	01 210 83	Hutmutter M6 - DIN 986	2 St.
9	01 153 26	Linsenkopfschraube M6x40 - ISO 7380	4 St.
10	40 261 02	Anschlag für Gelenk	4 St.
11	01 320 02	Scheibe 6,4 - DIN 125	12 St.
12	01 210 83	Hutmutter M6 - DIN 986	4 St.
13a	40 262 21	Rückenrohr UNITOMIC RH 35 für Zahnsegment mit Schiebegriffe höhenverstellbar FM: ?	2 St.
13b	40 262 22	Rückenrohr UNITOMIC RH 40 für Zahnsegment mit Schiebegriffe höhenverstellbar FM: ?	2 St.
13c	40 262 23	Rückenrohr UNITOMIC RH 45 für Zahnsegment mit Schiebegriffe höhenverstellbar FM: ?	2 St.
14a – 20	40 151 00	Befestigung Zahnsegment unten (bei ohne Seitenteil) kpl. Befestigung für Zahnsegment unten am Rahmen, wenn kein Seitenteil montiert ist oder wenn Kleiderschutz steckbar verwendet wird	2 Set
14a	01 153 26	Linsenkopfschraube M6x40 - ISO 7380	2 St.
15a	01 153 26	Linsenkopfschraube M6x40 - ISO 7380	2 St.
16a	01 153 24	Linsenkopfschraube- M6x30 - ISO 7380	2 St.
17	01 320 02	Scheibe 6,4 - DIN 125	14 St.
18	01 210 83	Hutmutter M6 - DIN 986	6 St.
14b–19a, 20	40 151 80	Halterung Kleiderschutz für Rücken und Sitz UNITOMIC kpl. Befestigung für Zahnsegment unten am Rahmen und Halterung für Kleiderschutz, wenn Kleiderschutz montiert ist FM: ?	2 Set
14b	01 153 27	Linsenkopfschraube M6x45 - ISO 7380	2 St.
15b	01 153 26	Linsenkopfschraube M6x40 - ISO 7380	2 St.
16b	01 153 26	Linsenkopfschraube- M6x40 - ISO 7380	2 St.
17	01 320 02	Scheibe 6,4 - DIN 125	14 St.
18	01 210 83	Hutmutter M6 - DIN 986	6 St.
19a	40 401 11	Halterung Kleiderschutz UNITOMIC - Rücken FM: ?	2 St.
20	50 321 11	KU-Halbschale 6,2	4 St.

14c-19b	40 151 90	Halterung Desk-Seitenteil für Rücken und Sitz UNITOMIC kpl. Befestigung für Zahnsegment unten am Rahmen und Halterung für Desk-Seitenteile, wenn Desk-Seitenteile montiert sind	2 St.
14c	01 153 26	Linsenkopfschraube M6x40 - ISO 7380	2 St.
15c	01 153 27	Linsenkopfschraube M6x45 - ISO 7380	2 St.
16c	01 153 26	Linsenkopfschraube- M6x40 - ISO 7380	2 St.
17	01 320 02	Scheibe 6,4 - DIN 125	10 St.
18	01 210 83	Hutmutter M6 - DIN 986	6 St.
19b	30 421 01	Halteplatte für Seitenteile (bei Desk-Seitenteilen 30° und Seitenteilen lang 30°; siehe Kapitel 4)	4 St.

Rahmenteil / Rücken 30° - mechanisch winkelverstellbar-



Pos.-Nr.	Artikelnummer	Benennung	Menge
1 – 22	50 260 06	Rücken/Rahmen 30°-Rücken mechanisch kpl. mit Gelenkplatte und Halteblechen (ohne Rückenrohre und ohne Rückenbespannung) FM: ?	1 Paar
1 - 13	50 120 05	Rahmenteile hinten 30°-Rücken rechts und links kpl. mit 30°-Rückengelenk FM: ?	1 Paar
1 – 3	50 122 05	Rahmenteile hinten 30°-Rücken rechts kpl. mit Auflager (ohne Gelenk) FM: ?	1 St.
1 – 3	50 123 05	Rahmenteile hinten 30°-Rücken links kpl. mit Auflager (ohne Gelenk) FM: ?	1 St.
1	50 122 06	Rahmenteil hinten 30°-Rücken (rechts / links verwendbar) FM: ?	2 St.
2	50 121 01	Auflager	2 St.
3	01 160 24	Zylinderschraube - M6x30 - DIN 912	2 St.
4	50 261 01	Gabelkopf für 30°-Rückengelenk	2 St.
5	50 261 02	Gelenkstück für 30°-Rückengelenk	2 St.
6	50 122 07	Rahmen / Rückenrohr für 30°-Rücken Aufnahmerohr für Rückenrohr, schwarz	2 St.
7	50 261 03	Passschraube für Gelenk 30°-Rücken	2 St.
8	01 320 04	Scheibe - 10,5 - DIN 125	2 St.
9	01 210 34	Sechskantmutter - M8 - DIN 985	2 St.
10	01 120 13	Senkschraube - M6x25 – DIN 7991	2 St.
11	01 350 04	Rosette 8,4	2 St.
12	01 153 26	Linsenkopfschraube - M6x40 - ISO 7380	4 St.
13	01 320 02	Scheibe - 6,4 - DIN 125	4 St.
14 – 22	50 262 10	Halterung 30°-Rücken mechanisch kpl. mit Gelenkplatte und Halteblechen	1 Paar
14	50 262 01	Gelenkplatte Rücken 30° mechanisch (rechts / links verwendbar)	2 St.
15	50 321 11	Halbschale 6,2	2 St.
16	01 320 02	Scheibe - 6,4 - DIN 125	2 St.
17	01 210 83	Hutmutter - M6 - DIN 986	2 St.
18	01 120 15	Senkschraube - M6x35 - DIN 7991	4 St.
19	01 350 04	Rosette 8,4	4 St.
o. Bild	50 262 21	Halteblech oben rechts 30° mechanisch	1 St.
20	50 262 31	Halteblech oben links 30° mechanisch	1 St.

21	01 210 03	Mutter M6 - DIN 986 A2	4 St.
22	50 262 22	Klemmhebel M8x15 bearbeitet für 30°-Rücken mechanisch	2 St.
23a – 27	50 262 80	Halterung Kleiderschutz kpl.	2 Set
23b – 27	50 262 82	Halterung Kleiderschutz versetzt kpl.	2 Set
23a	40 401 51	Halterung Kleiderschutz Rücken gerade (bei Kleiderschutz)	2 St.
23b	40 401 61	Halterung Kleiderschutz versetzt Rücken gerade (bei Kleiderschutz versetzt)	2 St.
24	01 153 27	Linienkopfschraube - M6x45 - ISO 7380	4 St.
25	50 321 11	Halbschale - 6,2	8 St.
26	01 320 02	Scheibe - 6,4 - DIN 125	4 St.
27	01 210 83	Hutmutter - M6 - DIN 986	4 St.
25 – 29	50 262 85	Verbindungsteile für Desk-Seitenteil bei 30°-Rü. mechanisch kpl.	2 Set
25	50 321 11	Halbschale - 6,2	4 St.
26	01 320 02	Scheibe - 6,4 - DIN 125	4 St.
27	01 210 83	Hutmutter - M6 - DIN 986	4 St.
28	30 421 01	Halteplatte für Seitenteile (bei Desk-Seitenteilen 30° und Seitenteilen Lang 30°; siehe Kapitel 4)	2 St.
29	01 153 27	Linienkopfschraube - M6x45 - ISO 7380	4 St.

Umbausatz von 30°-Rücken Gasdruckfeder auf 30°-Rücken mechanisch:

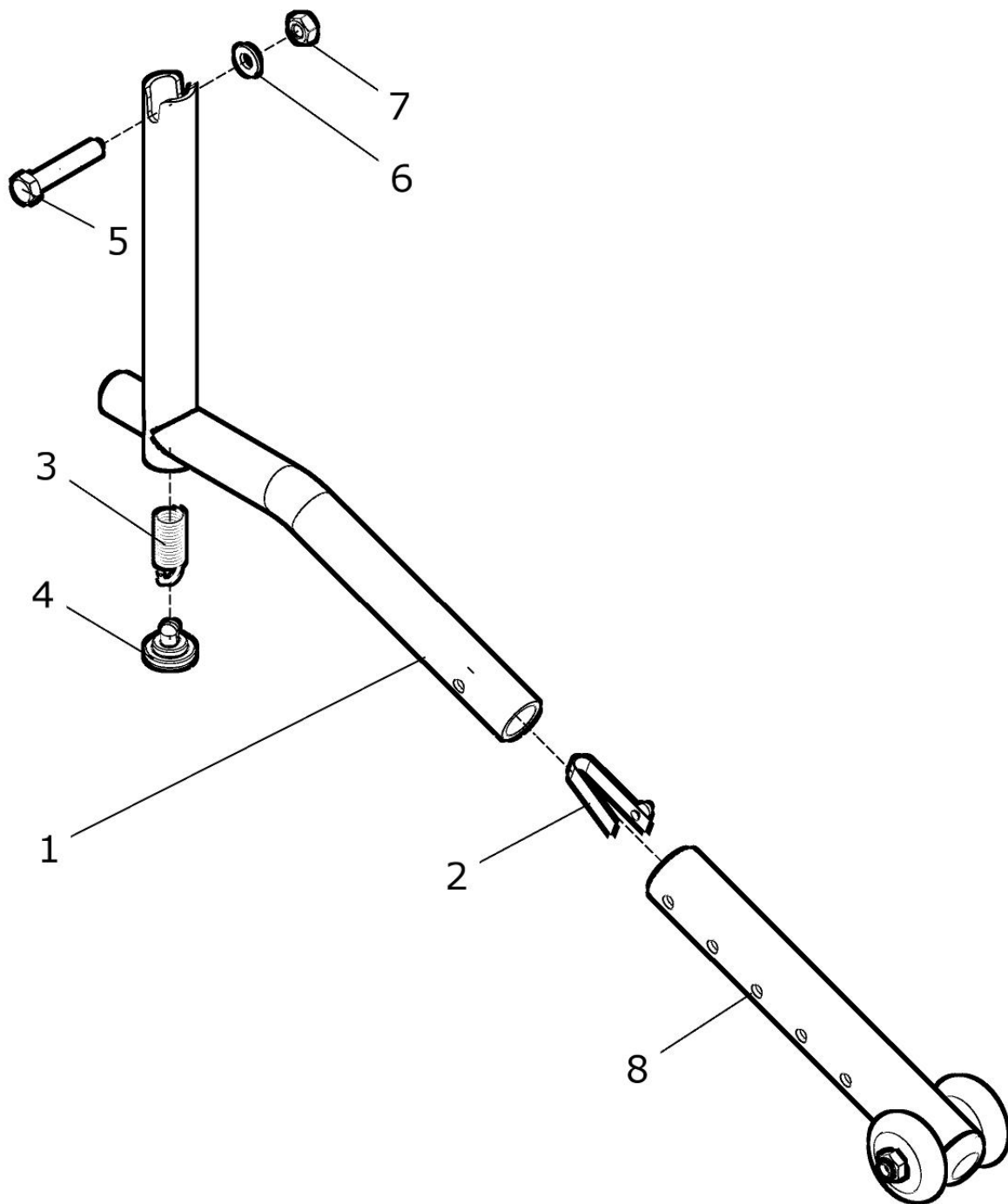
14 - 22, 24 - 27	50 262 99	Umbausatz 30°-Rücken mechanisch kpl. mit Gelenkplatten und Halterbleche oben und Klemmhebel Umbausatz von 30°-Rücken mit Gasdruckfeder auf 30°-Rücken mechanisch verstellbar (ohne Rahmenteile / ohne Gelenk / ohne Rückenrohraufnahme)	1 Satz
-----------------------------	------------------	--	---------------

Weitere Informationen siehe Kapitel 2 - Rücken -

Rückenrohre RH -5cm wählen !!!!!

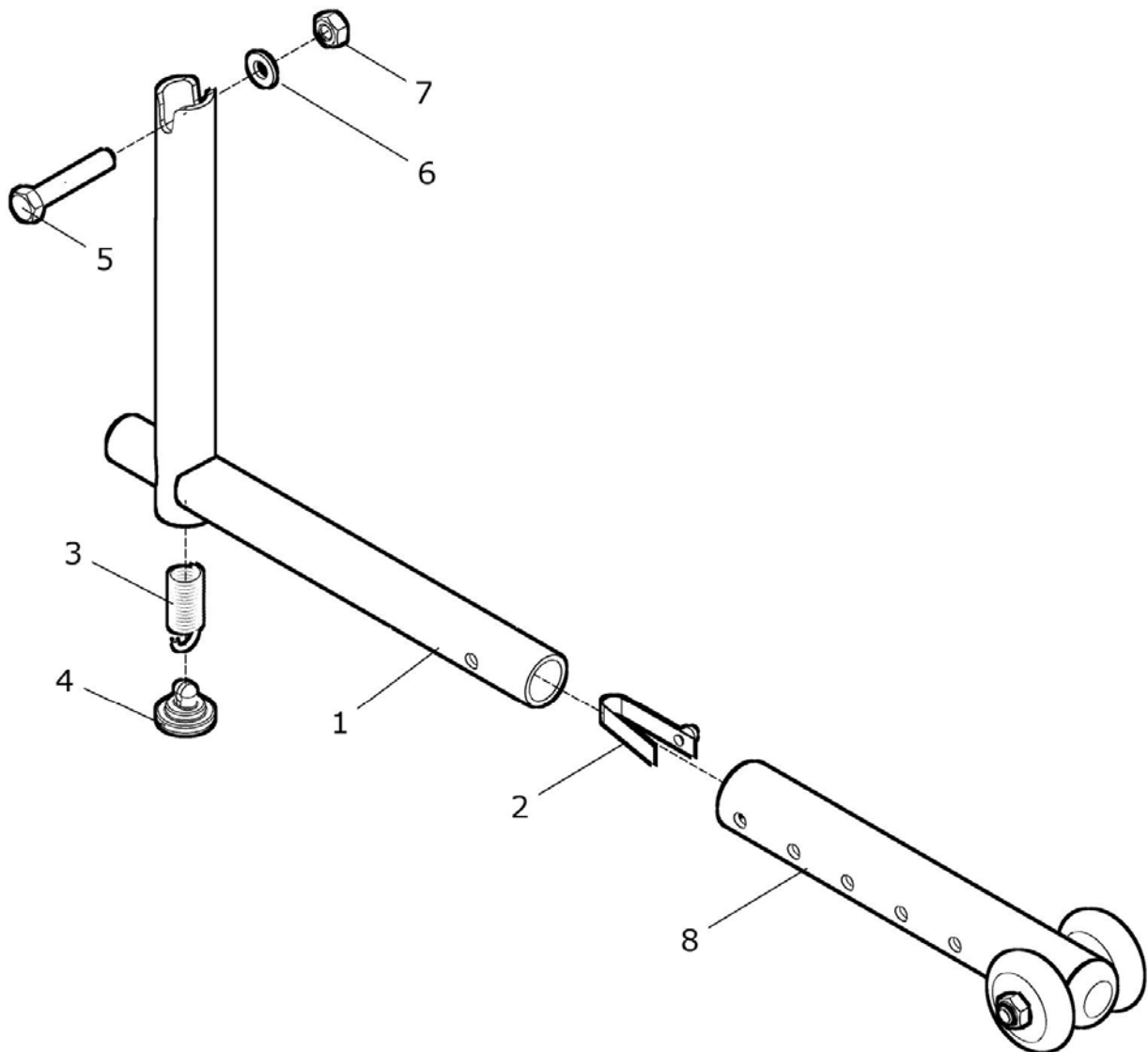
Rückenbespannung siehe Kapitel 2 (50 262 50 / 50 264 00)

Kippsicherung abgekröpft



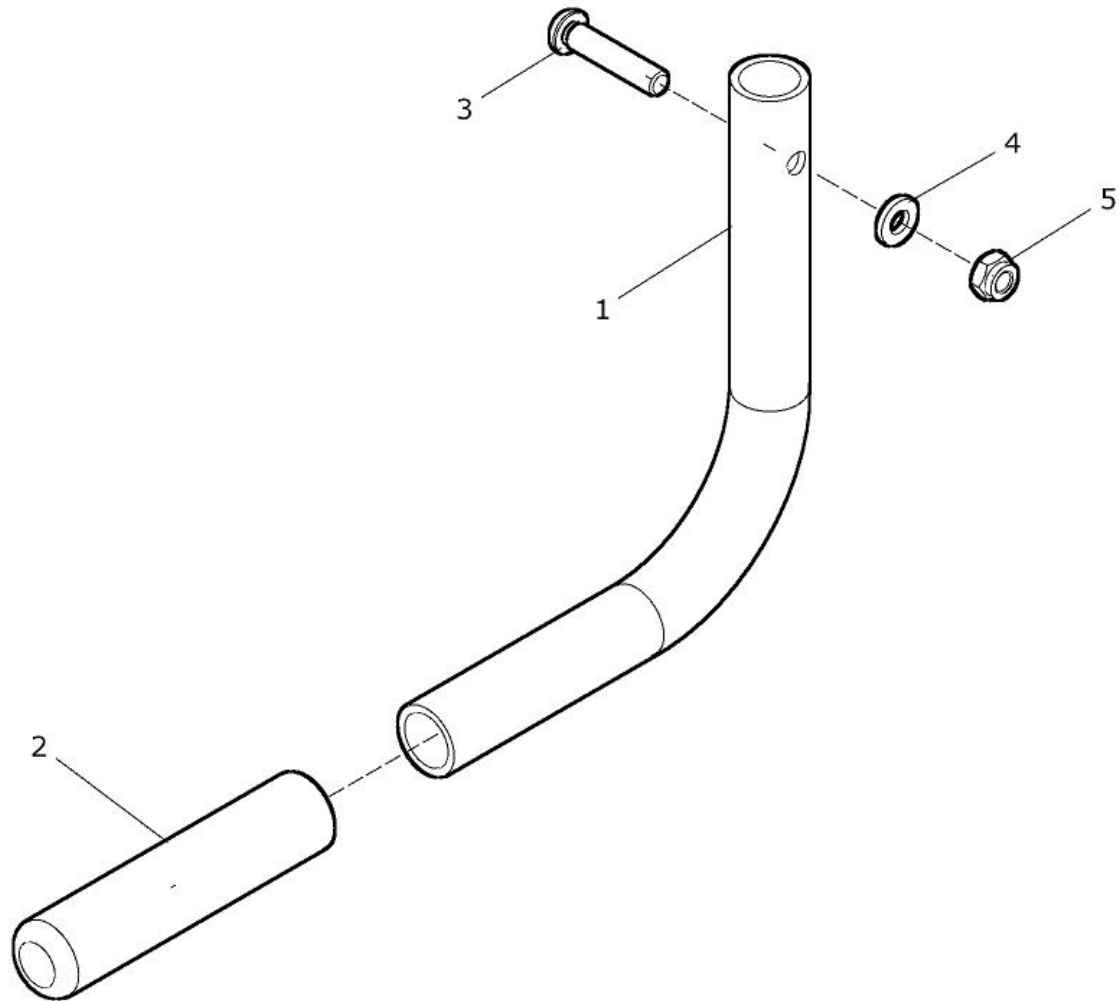
Pos+. -Nr.	Artikelnummer	Benennung	Menge
1 – 8	50 190 00	Kippsicherung abgekröpft abschwenkbar kpl.	1 St.
1 – 7	50 192 00	Kippsicherungsadapter abgekröpft kpl.	1 St.
1	50 192 01	Kippsicherungsadapter abgekröpft	1 St.
2	02 320 01	Stativfeder mit Bolzen	1 St.
3 – 7	50 190 10	Montagesatz Kippsicherung kpl.	1 St.
3	02 120 01	Zugfeder	1 St.
4	50 191 01	Deckel für Zugfeder	1 St.
5	25 195 21	Bolzen ø6 / L32 Kippsicherung	1 St.
6	01 320 02	Scheibe - ø6,4 - DIN 125	1 St.
7	01 210 03	Sechskantmutter - M6 - DIN 985	1 St.
8	50 193 00	Kippsicherungsrad kpl.	1 St.

Kippsicherung gerade



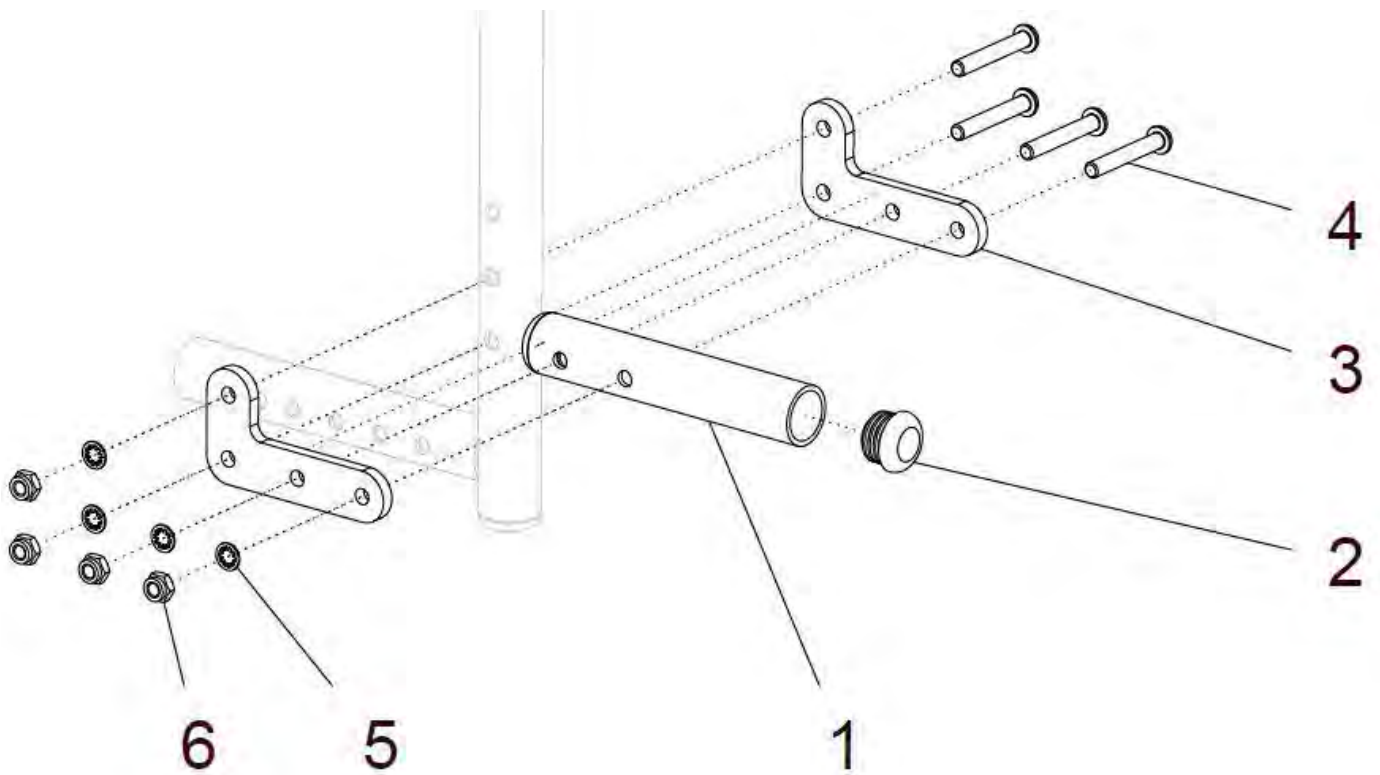
Pos.- Nr.	Artikelnummer	Benennung	Menge
1 – 8	30 190 50	Kippsicherung gerade abschwenkbar kpl.	1 St.
1 – 7	30 192 50	Kippsicherungsadapter gerade kpl.	1 St.
1	30 192 52	Kippsicherungsadapter gerade	1 St.
2	02 320 01	Stativfeder mit Bolzen	1 St.
3 – 7	50 190 10	Montagesatz Kippsicherung kpl.	1 St.
3	02 120 01	Zugfeder	1 St.
4	50 191 01	Deckel für Zugfeder	1 St.
5	25 195 21	Bolzen ø6 / L32 Kippsicherung	1 St.
6	01 320 02	Scheibe - ø6,4 - DIN 125	1 St.
7	01 210 03	Sechskantmutter - M6 - DIN 985	1 St.
8	50 193 00	Kippsicherungsrad kpl.	1 St.

Ankippbügel



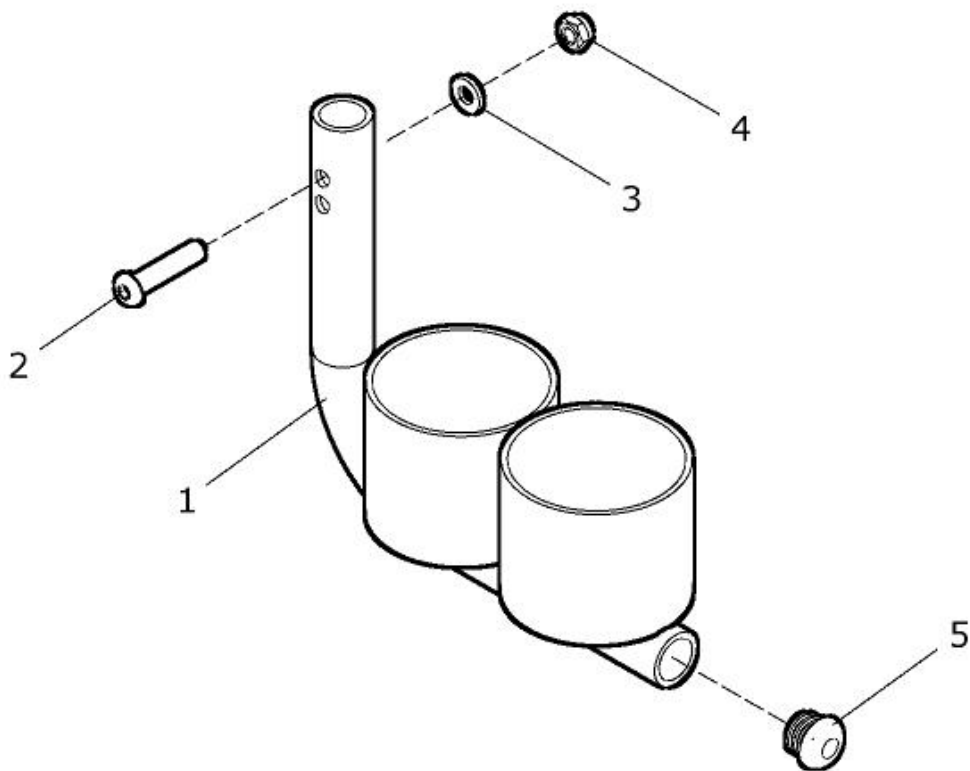
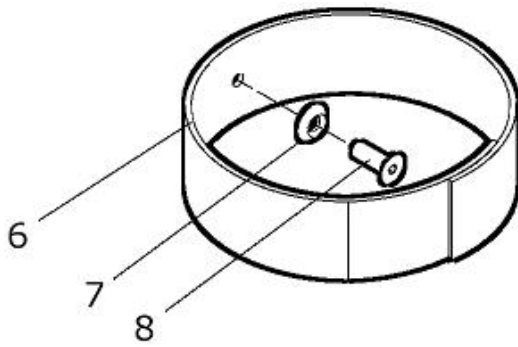
Pos.- Nr.	Artikelnummer	Benennung	Menge
1 - 5	50 170 00	Ankippbügel kpl.	1 St.
1	50 172 01	Ankippbügelrohr	1 St.
2	04 201 21	Kappe für Ankippbügel	1 St.
3	01 152 24	Linsenkopfschraube - M6x30 - ISO 7380	1 St.
4	01 320 02	Scheibe - ø6,4 - DIN 125	1 St.
5	01 210 03	Sechskantmutter - M6 - DIN 985	1 St.

Ankippbügel gerade am Rahmen montiert



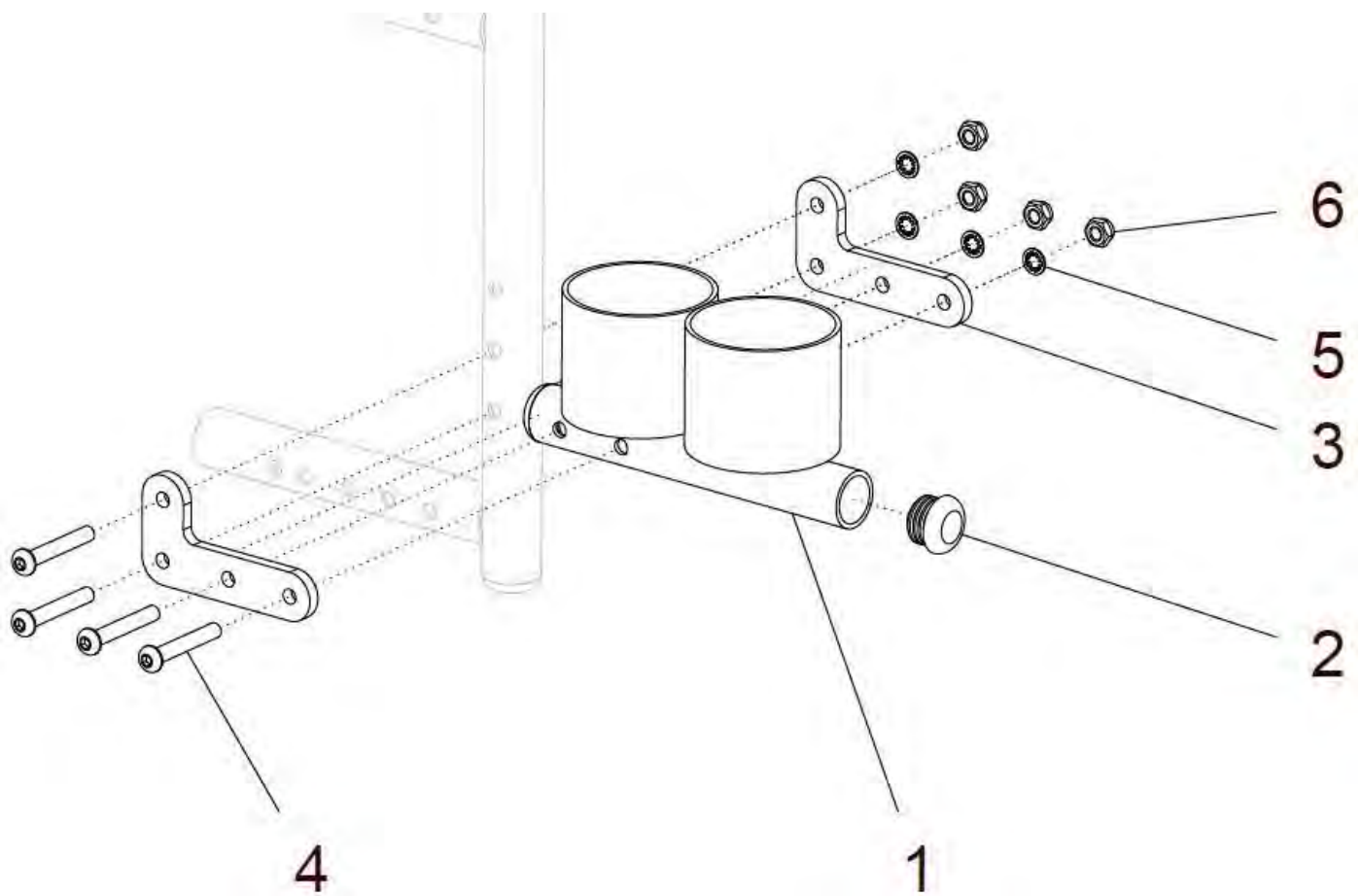
Pos.- Nr.	Artikelnummer	Benennung	Menge
1 - 6	50 174 00	Ankippbügel gerade am Rahmen montiert kpl.	1 St.
1	50 174 11	Ankippbügelrohr gerade	1 St.
2	04 210 02	Verschlussstopfen ø23	2 St.
3	50 164 11	Befestigungswinkel	2 St.
4	01 152 26	Linsenkopfschraube - M6x40 - ISO 7380	4 St.
5	01 330 01	Schnorrzscheibe NM6	4 St.
6	01 210 03	Sechskantmutter - M6 - DIN 985	4 St.

Stockhalter



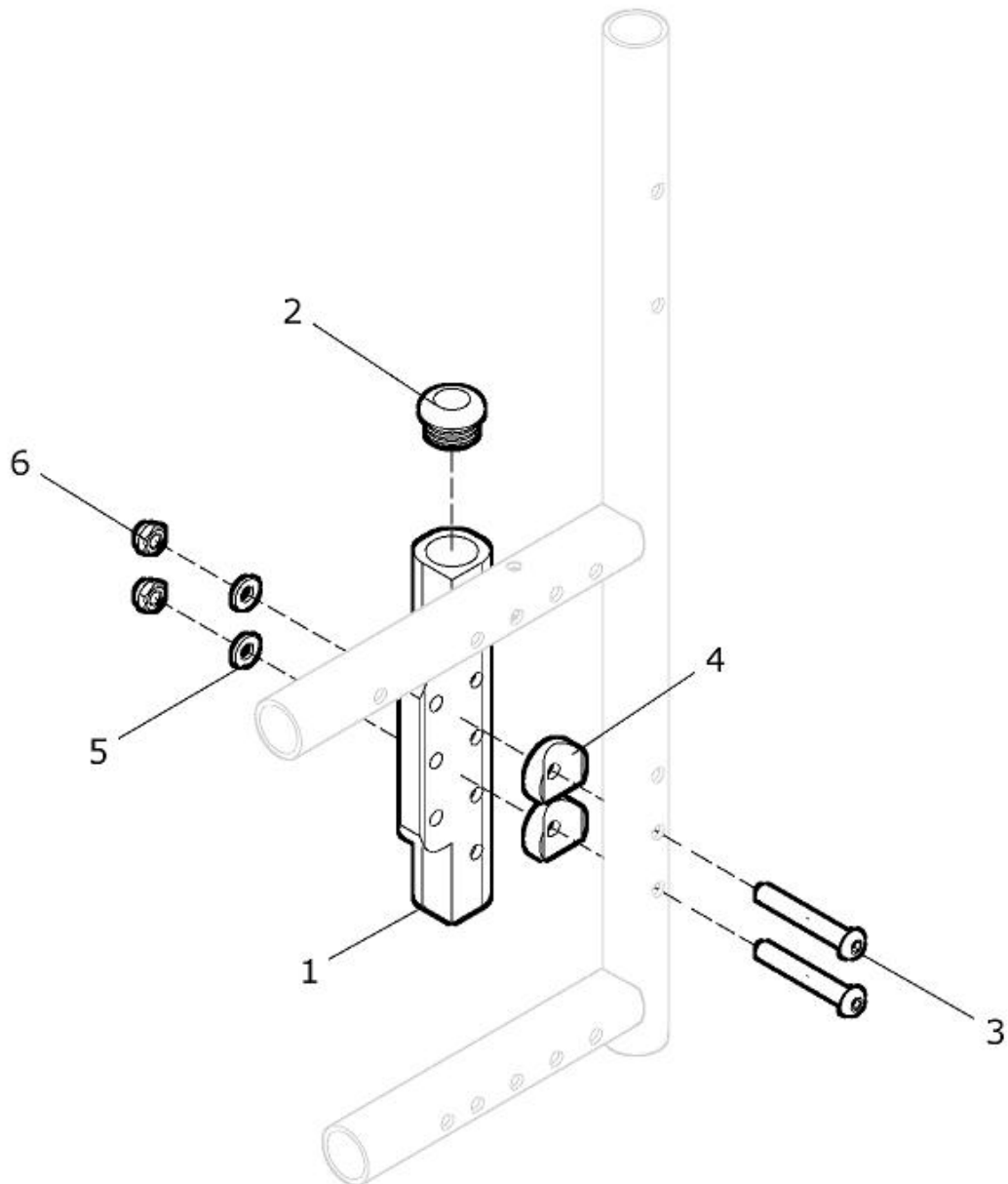
Pos.- Nr.	Artikelnummer	Benennung	Menge
1a – 8	50 160 00	Stockhalter kurz mit Schlaufe kpl. (standard)	1 St.
1b – 8	50 160 02	Stockhalter lang mit Schlaufe kpl. (Sonder-Version)	1 St.
1a – 5	50 162 00	Stockhalter kurz kpl.	1 St.
1b – 5	50 162 20	Stockhalter lang kpl.	1 St.
1a	50 162 01	Stockhalter kurz	1 St.
1b	50 162 02	Stockhalter lang	1 St.
2	01 152 24	Linsenkopfschraube - M6x30 - ISO 7380	1 St.
3	01 320 02	Scheibe - ø6,4 - DIN 125	1 St.
4	01 210 03	Sechskantmutter - M6 - DIN 985	1 St.
5	04 210 01	Verschlussstopfen 19x2	1 St.
6 – 8	50 162 10	Schlaufe für Stockhalter kpl.	1 St.
6	50 162 11	Schlaufe für Stockhalter (Haken- und Flauschband 20mm breit, 35cm lang, Loch in der Mitte für Schraube Pos.8)	1 St.
7	01 311 01	Rosette 6,4	1 St.
8a	01 121 40	Linsensenkschraube - M4x10 - DIN 966	1 St.
8b	01 120 03	Senkschraube - M5x16 - DIN 7991 (bei Rücken anpaßbar mit Lasche 40 211 01 => hierbei entfällt auch Pos.7 und 8a)	1 St.

Stockhalter gerade am Rahmen montiert



Pos.- Nr.	Artikelnummer	Benennung	Menge
1 – 6	50 164 00	Stockhalter gerade am Rahmen montiert kpl.	1 St.
1	50 164 20	Stockhalter gerade	1 St.
2	04 210 02	Verschlussstopfen ø23	2 St.
3	50 164 11	Befestigungswinkel	2 St.
4	01 152 26	Linsenkopfschraube - M6x40 - ISO 7380	4 St.
5	01 330 01	Schnorrscheibe NM6	4 St.
6	01 210 03	Sechskantmutter - M6 - DIN 985	4 St.

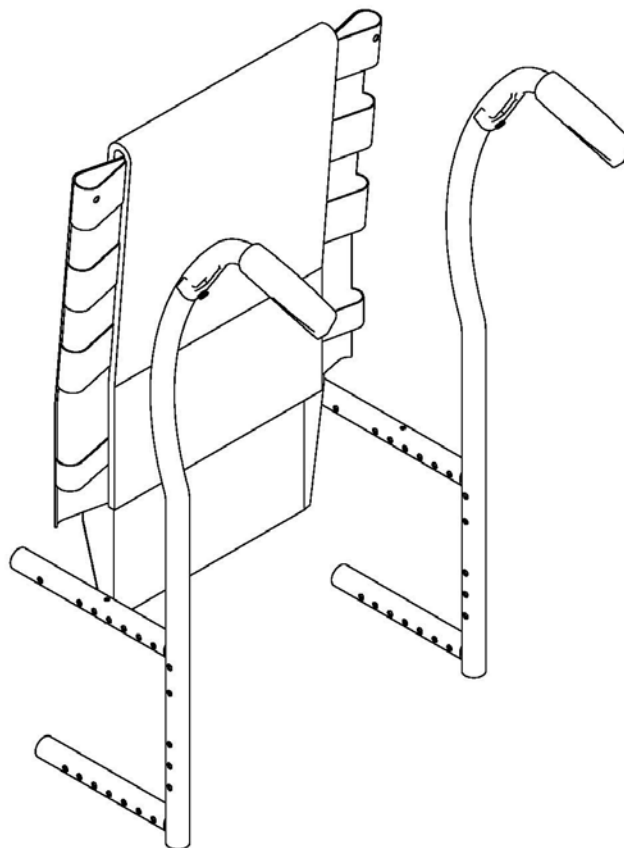
Adapter für Rahmenanbauteile



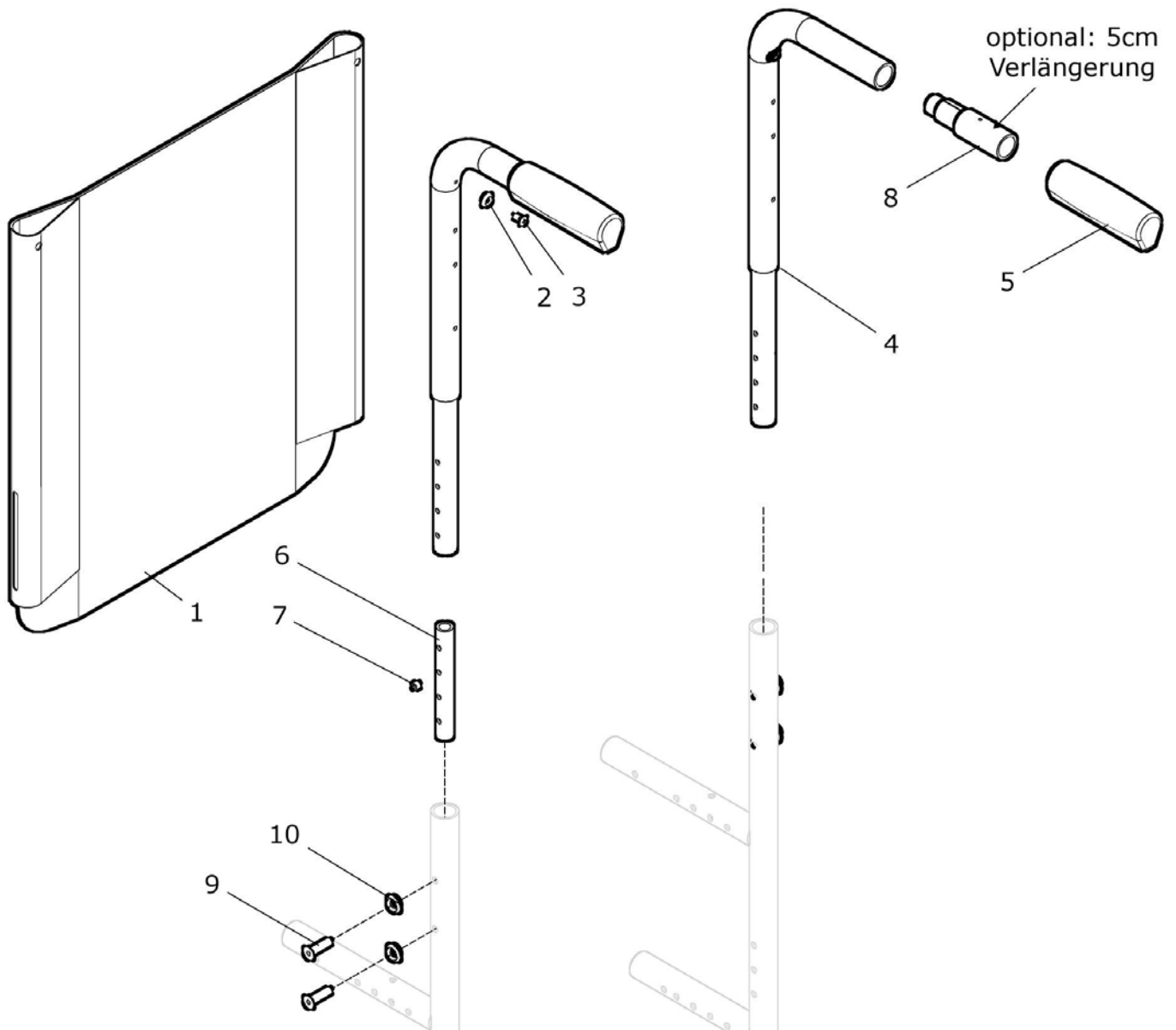
Pos.- Nr.	Artikelnummer	Benennung	Menge
1 – 6	50 170 10	Adapter für Rahmenanbauteile kpl.	1 St.
1	50 172 04	Adapter	1 St.
2	04 210 02	Verschlusstopfen 23x2	1 St.
3	01 152 27	Linsenkopfschraube - M6x45 - ISO 7380	2 St.
4	50 321 11	Halbschale 6,2	2 St.
5	01 320 02	Scheibe - ø6,4 - DIN 125	2 St.
6	01 210 03	Sechskantmutter - M6 - DIN 985	2 St.

Rücken

Gruppe 2

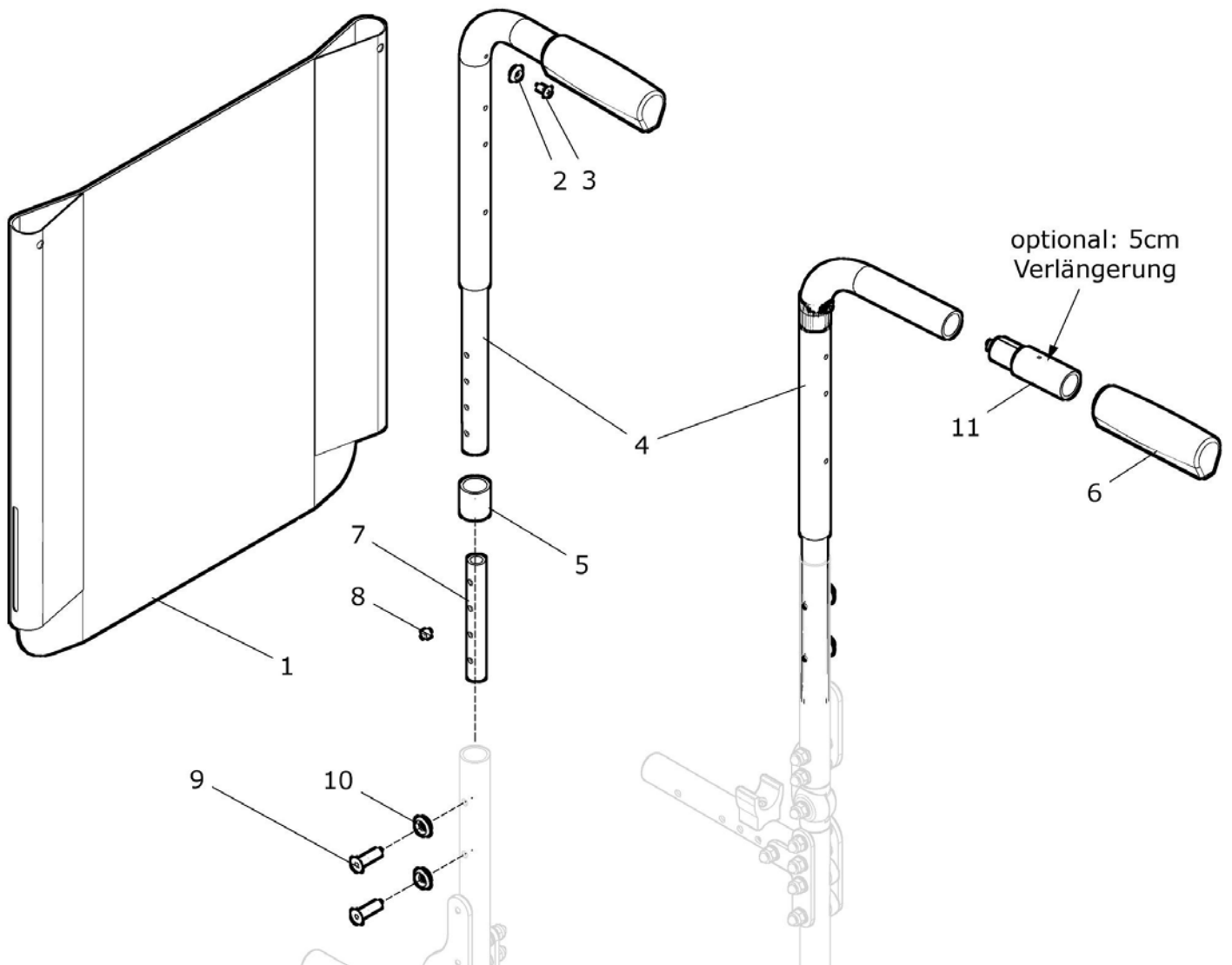


Rücken standard gerade



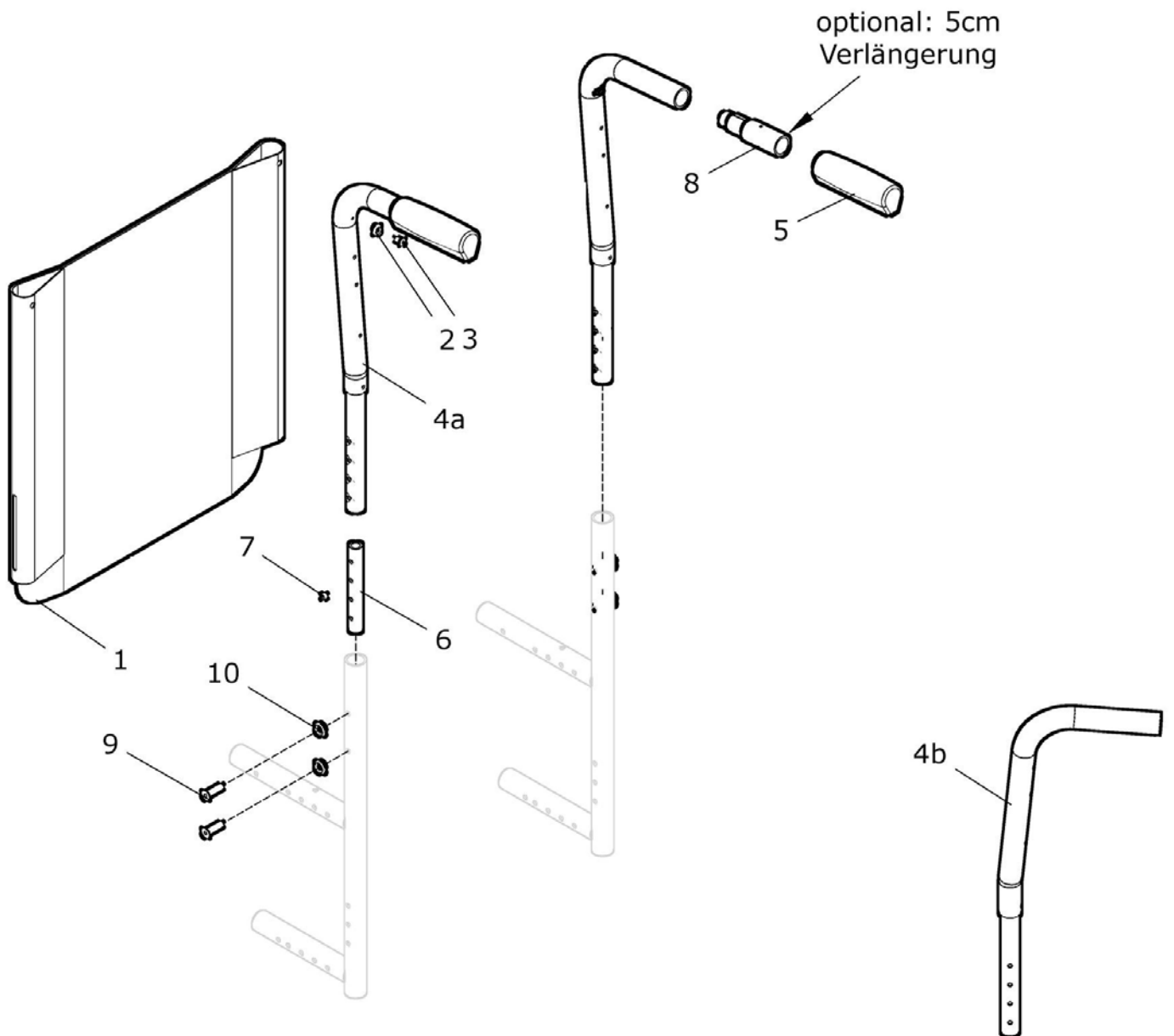
Pos.-Nr.	Artikelnummer	Benennung	Menge
1 – 10	50 210 00	Rücken standard gerade (starr) kpl. Rückenbespannung standard und Rückenrohre mit Griff RH: ? (RH 35 – 45) SB: ? (SB 36 – 48) FB: ? (Bespannungsstoff standard ST...) Trommelbremse: ? Seitenteile: ?	1 St.
1	50 213 00	Rückenbespannung standard RH: ? (RH 35 – 45) SB: ? (SB 36 – 48) FB: ? (Bespannungsstoff ST...)	1 St.
2 – 3	50 214 00	Verbindungsteile für Rückenbespannung standard	2 St.
2	01 350 02	Rosette 5,3	2 St.
3	01 121 40	Linsensenkschraube - M4x10 - DIN 966	2 St.
4 - 7	50 212 00	Rückenrohr für Rücken standard kpl. RH: ? (RH 30 – 45)	2 St.
4 - 8	50 212 50	Rückenrohr für Rücken standard bei Trommelbremse kpl. mit Verlängerung 5cm für Bremsgriff RH: ?	2 St.
4a	50 212 11	Rückenrohr standard RH 30 (Schiebegriff)	2 St.
4b	50 212 12	Rückenrohr standard RH 35 (Schiebegriff)	2 St.
4c	50 212 13	Rückenrohr standard RH 40 (Schiebegriff)	2 St.
4d	50 212 14	Rückenrohr standard RH 45 (Schiebegriff)	2 St.
5	04 200 01	Handgriff	2 St.
6	50 122 09	Verstärkungsrohr Rahmen / Rücken	2 St.
7	01 131 12	Gewindestift - M6x6 - DIN 914	2 St.
8	50 734 00	Verlängerung 5cm für Bremsgriff kpl.	2 St.
9 – 10	50 211 00	Verbindungsteile für Rückenrohre kpl. Seitenteil: ?	2 St.
9a	01 120 13	Senkschraube - M6x25 - DIN 7991 (nur bei Desk-Seitenteilen, Seitenteilen lang, Kleiderschutz steckbar)	4 St.
9b	01 155 24	Linsenkopfschraube - M6x32 TZD TF - ISO 7380 (nur bei Kleiderschutz Aluminium anschraubbar)	4 St.
9c	01 153 25	Linsenkopfschraube - M6x35 - ISO 7380 (nur bei Kleiderschutz Kunststoff anschraubbar)	4 St.
10a	01 350 04	Rosette 8,4 (nur bei Desk-Seitenteilen, Seitenteilen lang, Kleiderschutz steckbar)	4 St.
10b	01 322 02	Scheibe - ø6,4 x 3 - DIN 7349 (nur bei Kleiderschutz Aluminium und Kunststoff anschraubbar)	4 St.
10c	01 321 02	Scheibe - ø6,4 groß - DIN 9021 (nur bei Kleiderschutz Aluminium und Kunststoff anschraubbar)	4 St.

Rücken standard gerade mit Zahnsegmente



Pos.- Nr.	Artikelnummer	Benennung	Menge
1 – 10 (11)	50 271 00	Rücken standard gerade für Zahnsegmente kpl. Rückenbespannung standard und Rückenrohre gerade für Rücken mit Zahnsegmente (ohne Rückenrohraufnahme) RH: ? (RH 35 – 45) SB: ? (SB 36 – 48) FB: ? (Bespannungsstoff standard ST...) Trommelbremse: ?	1 St.
1	50 213 00	Rückenbespannung standard RH: ? (RH 35 – 45) SB: ? (SB 36 – 48) FB: ?	1 St.
2 – 3	50 214 00	Verbindungsteile für Rückenbespannung standard	2 St.
2	01 350 02	Rosette 5,3	2 St.
3	01 121 40	Linsensenkschraube - M4x10 - DIN 966	2 St.
4 – 10	50 271 10	Rückenrohr gerade für Rücken mit Zahnsegment kpl. Hinweis: Rückenhöhe RH = Rückenhöhe Rollstuhl – 10cm RH : ?	2 St.
4 – 11	50 271 50	Rückenrohr gerade mit Griff für Rücken mit Zahnsegment mit Griffverlängerung für Trommelbremse kpl. Hinweis: Rückenhöhe RH = Rückenhöhe Rollstuhl – 10cm RH : ?	2 St.
4	50 271 15	Rückenrohr gerade für Rücken Zahnsegmente RH: ?	2 St.
5	50 261 05	Hülse für Rücken	2 St.
6	04 200 01	Handgriff	2 St.
7	50 122 09	Verstärkungsrohr Rahmen / Rücken	2 St.
8	01 131 12	Gewindestift - M6x6 - DIN 914	2 St.
9	01 120 13	Senkschraube - M6x25 - DIN 7991	4 St.
10	01 350 04	Rosette 8,4	4 St.
11	50 734 00	Verlängerung 5cm für Bremsgriff vormontiert	2 St.

Rücken mit 5° Lumbalnack

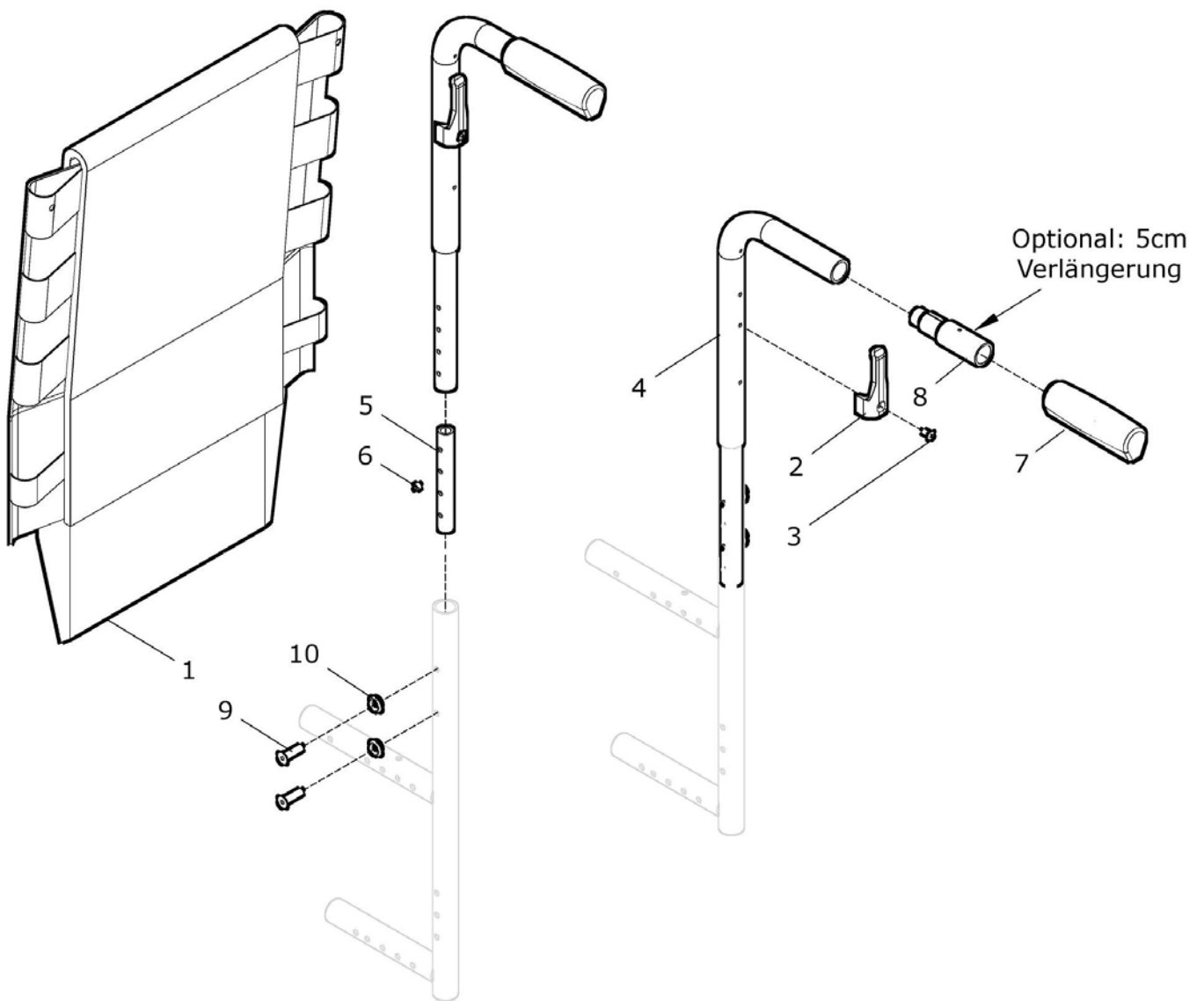


Pos.-Nr.	Artikelnummer	Benennung	Menge
1 - 4a, 5 - 10	50 250 00	Rücken mit 5° Lumbalknick nach <u>vorne</u> kpl. Rückenbespannung standard und Rückenrohre 5° nach vorne RH: ? (RH 35 – 45) SB: ? (SB 36 – 48) FB: ? Trommelbremse: ? Seitenteile: ?	1 St.
1 - 4b, 5 - 10	50 250 50	Rücken mit 5° Lumbalknick nach <u>hinten</u> kpl. Rückenbespannung standard und Rückenrohre 5° nach hinten RH: ? (RH 35 – 45) SB: ? (SB 36 – 48) FB: ? Trommelbremse: ? Seitenteile: ?	1 St.
1	50 213 00	Rückenbespannung standard RH: ? (RH 35 – 45) SB: ? (SB 36 – 48) FB: ? (Bespannungsstoff standard ST...)	1 St.
2 – 3	50 214 00	Verbindungsteile für Rückenbespannung standard	2 St.
2	01 350 02	Rosette 5,3	2 St.
3	01 121 40	Linsensenkschraube - M4x10 - DIN 966	2 St.
4a – 7 (8)	50 252 00	Rückenrohr 5° Lumbalknick nach <u>vorne</u> kpl. RH: ? (RH 35 – 45) Trommelbremse: ?	2 St.
4b – 7 (8)	50 252 50	Rückenrohr 5° Lumbalknick nach <u>hinten</u> kpl. RH: ? (RH 35 – 45) Trommelbremse: ?	2 St.
4a	50 252 10	Rückenrohr 5° Lumbalknick nach <u>vorne</u> RH: ? (RH 35 – 45)	2 St.
4b	50 252 60	Rückenrohr 5° Lumbalknick nach <u>hinten</u> RH: ? (RH 35 – 45)	2 St.
5	04 200 01	Handgriff	2 St.
6	50 122 09	Verstärkungsrohr Rahmen / Rücken	2 St.
7	01 131 12	Gewindestift - M6x6 - DIN 914	2 St.
8	50 734 00	Verlängerung 5cm für Bremsgriff kpl.	2 St.
9 – 10	50 211 00	Verbindungsteile für Rückenrohre kpl. Seitenteil: ?	2 St.
9a	01 120 13	Senkschraube - M6x25 - DIN 7991 (nur bei Desk-Seitenteilen, Seitenteilen lang, Kleiderschutz steckbar)	4 St.
9b	01 155 24	Linsenkopfschraube - M6x32 TZD TF - ISO 7380 (nur bei Kleiderschutz Aluminium anschraubbar)	4 St.
9c	01 153 25	Linsenkopfschraube - M6x35 - ISO 7380 (nur bei Kleiderschutz Kunststoff anschraubbar)	4 St.

FINESS HEMI SPEZIAL

10a	01 350 04	Rosette 8,4 (nur bei Desk-Seitenteilen, Seitenteilen lang, Kleiderschutz steckbar)	4 St.
10b	01 322 02	Scheibe - $\varnothing 6,4 \times 3$ - DIN 7349 (nur bei Kleiderschutz Aluminium und Kunststoff anschraubbar)	4 St.
10c	01 321 02	Scheibe - $\varnothing 6,4$ groß - DIN 9021 (nur bei Kleiderschutz Aluminium und Kunststoff anschraubbar)	4 St.

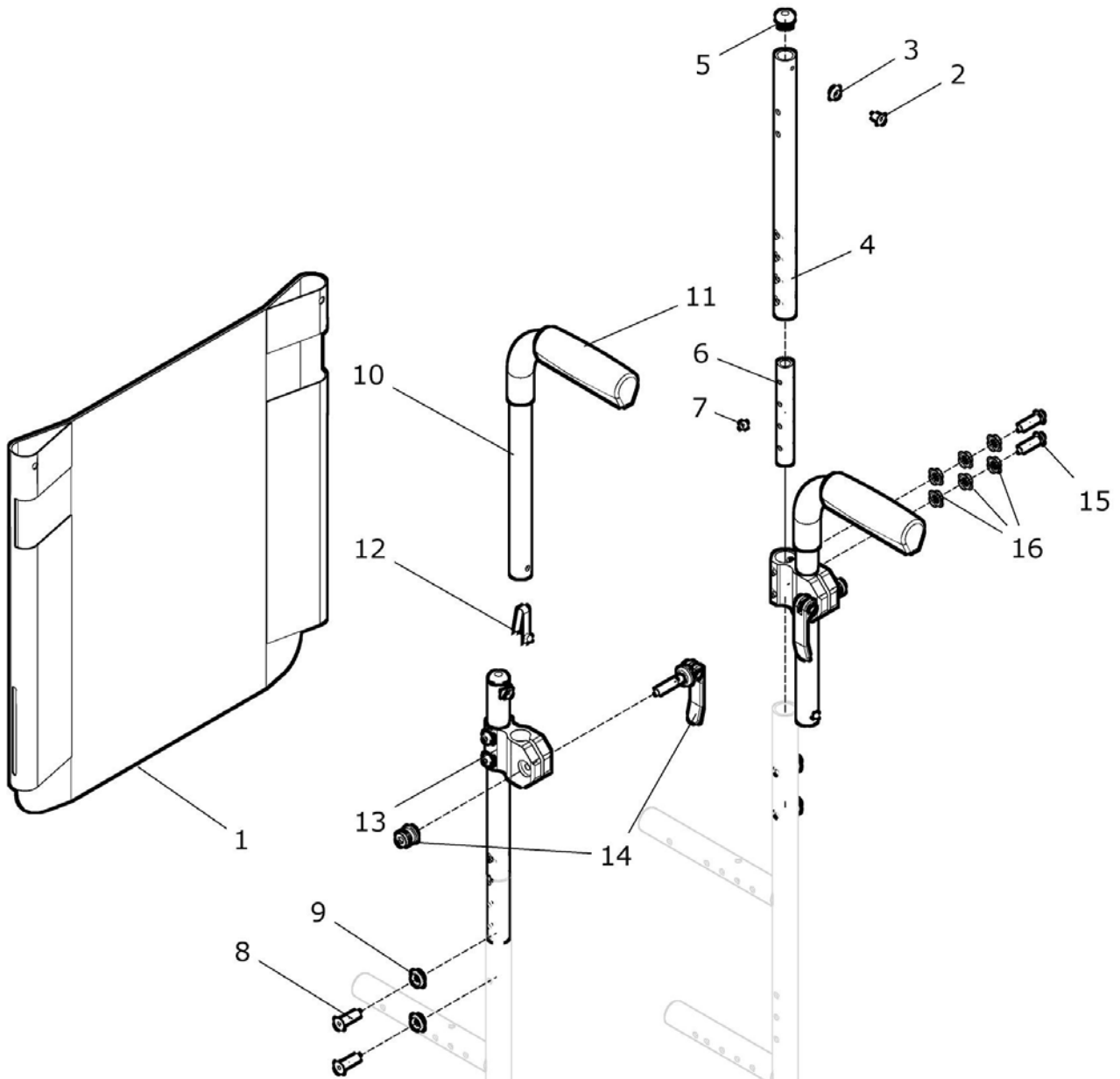
Rücken anpassbar



Pos.-Nr.	Artikelnummer	Benennung	Menge
1a - 7	50 230 00	Rücken anpassbar mit Bespannung ST... Rückenbespannung anpassbar ST... und Rückenrohre standard mit Lasche und Griff RH: ? (RH 30 – 45) SB: ? (SB 32 – 50) FB: ? (Bespannungsstoff standard ST...) Trommelbremse: ? Seitenteile: ?	kpl. 1 St.
1b - 7	50 230 10	Rücken anpassbar mit Bespannung AGW-Stoff ... Rückenbespannung anpassbar AGW-Stoff ... und Rückenrohre standard mit Lasche und Griff RH: ? (RH 30 – 45) SB: ? (SB 32 – 50) FB: ? (Bespannungsstoff AGW-Stoff ...) Trommelbremse: ? Seitenteile: ?	kpl. 1 St.
1a <small>(1a.1 + 1a.2)</small>	40 213 00	Rückenbespannung anpassbar ST... (3-teilige Rückenbespannung) RH: ? (RH 30 – 45) SB: ? (SB 32 – 50) FB: ? (Bespannungsstoff standard ST...)	1 St.
1a.1	40 213 01	Rückenüberwurf für Rückenbespannung anpassbar ST... RH: ? (RH 30 – 45) SB: ? (SB 32 – 50) FB: ? (Bespannungsstoff standard ST...)	1 St.
1a.2	40 213 05	Rückenbespannungsträger anpassbar (2-teilig / rechts mit Ringe und links mit Gurte) RH: ? (RH 30 – 45) SB: ? (SB 32 – 50) FB: ? (Bespannungsstoff standard ST...)	1 St.
1b <small>(1b.1 + 1a.2)</small>	45 213 00	Rückenbespannung anpassbar atmungsaktiv AGW-Stoff ... (3-teilige Rückenbespannung) RH: ? (RH 30 – 45) SB: ? (SB 32 – 50) FB: ? (Bespannungsstoff AGW-Stoff ...)	1 St.
1b.1	45 213 01	Rückenüberwurf für Rückenbespannung anpassbar AGW-Stoff ... RH: ? (RH 30 – 45) SB: ? (SB 32 – 50) FB: ? (Bespannungsstoff AGW-Stoff ...)	1 St.
2 – 7	50 232 00	Rückenrohr standard mit Lasche für Rückenbespannung anpassbar RH: ? (RH 30 – 45)	kpl. 2 St.
2 – 8	50 232 50	Rückenrohr standard mit Lasche / für Trommelbremse für Rückenbespannung anpaßbar mit Verlängerung 5cm für Bremsgriff RH: ? (RH 30 – 45)	kpl. 2 St.

2a	50 212 11	Rückenrohr standard RH 30 (Schiebegriff)	2 St.
2b	50 212 12	Rückenrohr standard RH 35 (Schiebegriff)	2 St.
2c	50 212 13	Rückenrohr standard RH 40 (Schiebegriff)	2 St.
2d	50 212 14	Rückenrohr standard RH 45 (Schiebegriff)	2 St.
3	40 211 01	Lasche für Rückenbespannung anpassbar (Kunststoff)	2 St.
4	01 120 03	Senkschraube - M5x16 - DIN 7991	2 St.
5	50 122 09	Verstärkungsrohr Rahmen / Rücken	2 St.
6	01 131 12	Gewindestift - M6x6 - DIN 914	2 St.
7	04 200 01	Handgriff	2 St.
8	50 734 00	Verlängerung 5cm für Bremsgriff kpl.	2 St.
9 – 10	50 211 00	Verbindungsteile für Rückenrohre kpl. Seitenteil: ?	2 St.
9a	01 120 13	Senkschraube - M6x25 - DIN 7991 (nur bei Desk-Seitenteilen, Seitenteilen lang, Kleiderschutz steckbar)	4 St.
9b	01 155 24	Linsenkopfschraube - M6x32 TZD TF - ISO 7380 (nur bei Kleiderschutz Aluminium anschraubbar)	4 St.
9c	01 153 25	Linsenkopfschraube - M6x35 - ISO 7380 (nur bei Kleiderschutz Kunststoff anschraubbar)	4 St.
10a	01 350 04	Rosette 8,4 (nur bei Desk-Seitenteilen, Seitenteilen lang, Kleiderschutz steckbar)	4 St.
10b	01 322 02	Scheibe - 6,4 x 3 - DIN 7349 (nur bei Kleiderschutz Aluminium und Kunststoff anschraubbar)	4 St.
10c	01 321 02	Scheibe - 6,4 groß - DIN 9021 (nur bei Kleiderschutz Aluminium und Kunststoff anschraubbar)	4 St.

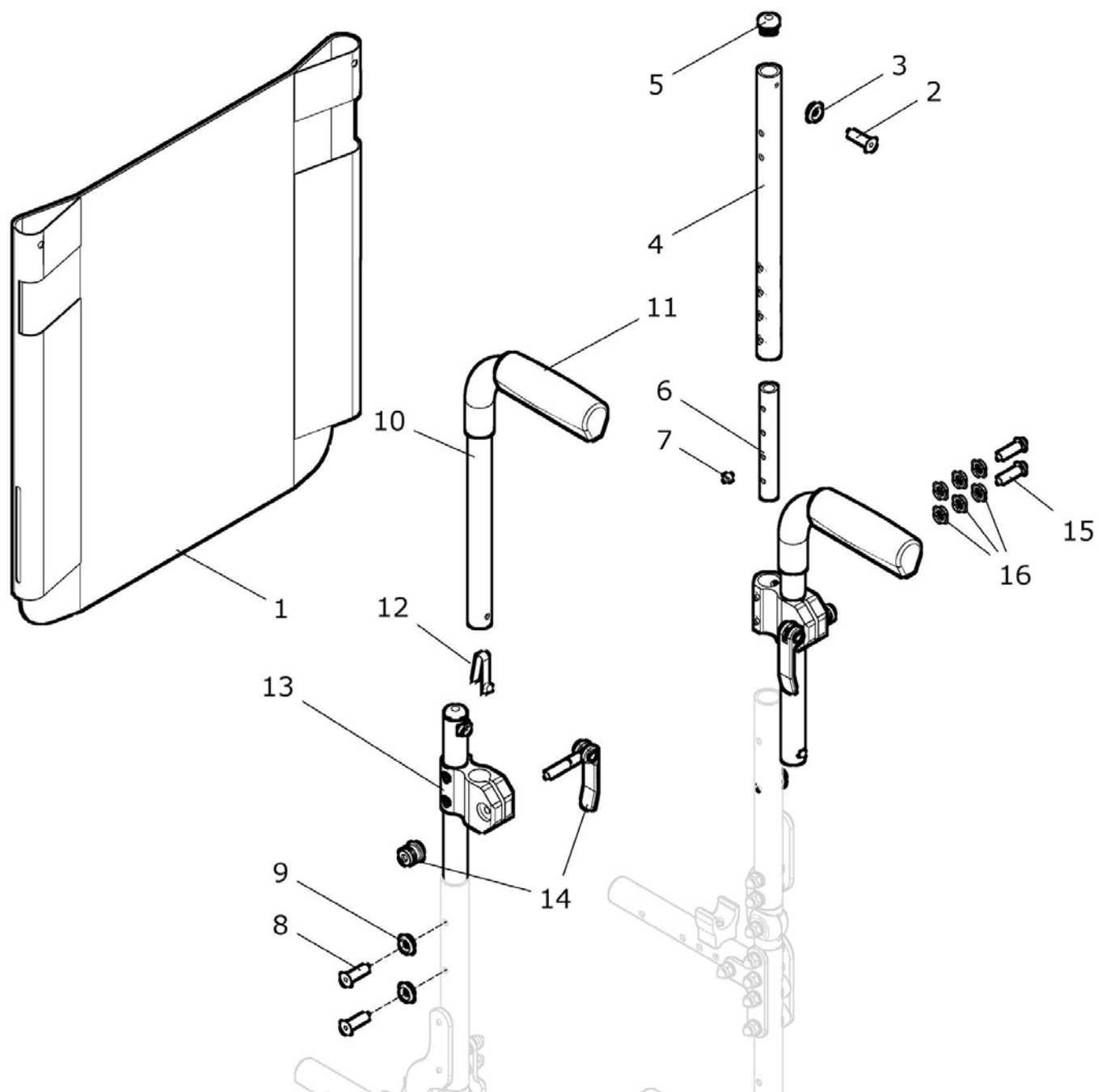
Rücken standard gerade mit Schiebegriffen höhenverstellbar
(nicht für Matrix-Rücken)



Pos.-Nr.	Artikelnummer	Benennung	Menge
1 - 16	50 220 00	Rücken standard mit Schiebegriffen höhenverstellbar kpl. Rückenbespannung standard und Rückenrohre mit Schiebegriffe höhenverstellbar RH: ? (RH 30 – 45) SB: ? (SB 32 – 50) FB: ? (Bespannungsstoff ST...) Trommelbremse: ? Seitenteil: ?	1 St.
1	50 223 00	Rückenbespannung standard für Schiebegriffe höhenverstellbar RH: ? (RH 30 – 45) SB: ? (SB 32 – 50) FB: ? (Bespannungsstoff ST...)	1 St.
2 - 3	50 224 00	Verbindungsteile für Rückenbespannung standard bei Schiebegriffe höhenverstellbar	1 Set
2	01 121 09	Linsensenkschraube - M5x10 - DIN 966	2 St.
3	01 350 02	Rosette 5,3	2 St.
4 - 7	50 222 00	Rückenrohre für Schiebegriffe höhenverstellbar kpl. RH: ? (RH 30 – 45)	2 St.
4a	50 222 11	Rückenrohr gerade RH 30 für Schiebegriffe höhenverstellbar	2 St.
4b	50 222 12	Rückenrohr gerade RH 35 für Schiebegriffe höhenverstellbar	2 St.
4c	50 222 13	Rückenrohr gerade RH 40 für Schiebegriffe höhenverstellbar	2 St.
4d	50 222 14	Rückenrohr gerade RH 45 für Schiebegriffe höhenverstellbar	2 St.
5	04 210 01	Verschlußstopfen Ø19x2mm	2 St.
6	50 122 09	Verstärkungsrohr Rahmen / Rücken	2 St.
7	01 131 12	Gewindestift - M6x6 - DIN 914	2 St.
8 - 9	50 211 00	Verbindungsteile für Rückenrohre kpl. Seitenteil: ?	2 St.
8a	01 120 13	Senkschraube - M6x25 - DIN 7991 (nur bei Desk-Seitenteilen, Seitenteilen lang, Kleiderschutz steckbar)	4 St.
8b	01 155 24	Linsenkopfschraube - M6x32 TZD TF - ISO 7380 (nur bei Kleiderschutz Aluminium anschraubbar)	4 St.
8c	01 153 25	Linsenkopfschraube - M6x35 - ISO 7380 (nur bei Kleiderschutz Kunststoff anschraubbar)	4 St.
9a	01 350 04	Rosette 8,4 (nur bei Desk-Seitenteilen, Seitenteilen lang, Kleiderschutz steckbar)	4 St.
9b	01 322 02	Scheibe - 6,4 x 3 - DIN 7349 (nur bei Kleiderschutz Aluminium und Kunststoff anschraubbar)	4 St.
9c	01 321 02	Scheibe - 6,4 groß - DIN 9021 (nur bei Kleiderschutz Aluminium und Kunststoff anschraubbar)	4 St.
10a/b - 16	50 225 00	Schiebegriff höhenverstellbar kpl. Schiebegriffrohr mit Schiebegriffhalter Schiebegriffrohr: ? (150 / 350mm) Schiebegriffhalter: ?	2 St.

10c/d - 16	50 225 02	Schiebegriff höhenverstellbar für Trommelbremse Schiebegriffrohr Trommelbremse mit Schiebegriffhalter Schiebegriffrohr: ? (150 / 350mm) Schiebegriffhalter: ?	kpl.	2 St.
10a - 12	50 225 10	Schiebegriffrohr standard mit Griff und Stativfeder	kpl.	2 St.
10b - 12	50 225 16	Schiebegriffrohr lang mit Griff und Stativfeder	kpl.	2 St.
10c - 12	50 225 20	Schiebegriffrohr standard für Trommelbremse mit Griff und Stativfeder	kpl.	2 St.
10d - 12	50 225 26	Schiebegriffrohr lang für Trommelbremse mit Griff und Stativfeder	kpl.	2 St.
10a	50 225 11	Schiebegriffrohr standard (150mm höhenverstellbar)		2 St.
10b	50 225 19	Schiebegriffrohr lang (350mm höhenverstellbar)		2 St.
10c	50 225 21	Schiebegriffrohr standard für Trommelbremse (150mm höhenverstellbar)		2 St.
10d	50 225 29	Schiebegriffrohr lang für Trommelbremse (350mm höhenverstellbar)		2 St.
11	04 200 01	Handgriff		2 St.
12	02 320 01	Stativfeder		2 St.
13a - 16	50 225 50	Schiebegriffhalter mit Verbindungsteilen	kpl.	2 St.
13b - 16	50 225 60	Schiebegriffhalter mit Buchse und Verbindungsteilen (Buchse für Stabi.-Stange oder Kopfstütze)	kpl.	2 St.
13c - 16	50 225 55	Schiebegriffhalter lang mit Verbindungsteilen (Schiebegriffhalter lang bei Desk-Seitenteilen)	kpl.	2 St.
13a	50 225 51	Schiebegriffhalter (standard)		2 St.
13b	50 225 61	Schiebegriffhalter mit Buchse		2 St.
13c	50 225 56	Schiebegriffhalter lang		2 St.
14	01 198 03	Schnellspannhebel M6 x 32		2 St.
15	01 152 23	Linsenkopfschraube - M6x25 - ISO 7380		4 St.
16	01 330 01	Schnorr-Sicherungsscheibe NM 6		12 St.

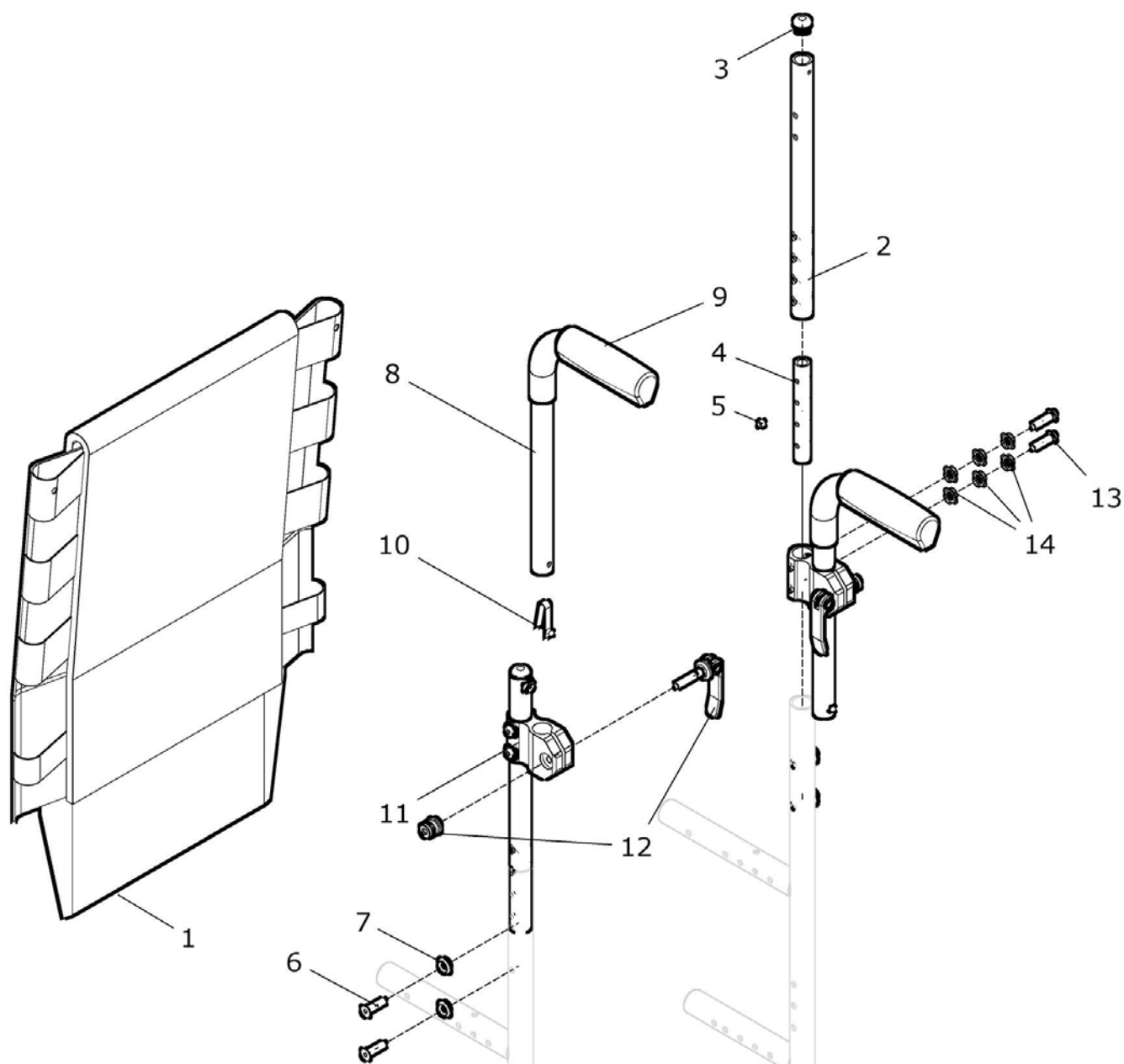
Rücken standard mit Schiebegriffen höhenverstellbar und mit Zahnsegmente
(nicht für Matrix-Rücken)



Pos.- Nr.	Artikelnummer	Benennung	Menge
1 - 16	50 272 00	Rücken standard mit Schiebegriffen höhenverstellbar kpl. Rückenbespannung standard und Rückenrohre mit Schiebegriffe höhenverstellbar RH: ? (RH 35 – 45) SB: ? (SB 36 – 48) FB: ? (Bespannungsstoff ST...) Trommelbremse: ? Seitenteil: ?	1 St.
1	50 223 00	Rückenbespannung standard für Schiebegriffe höhenverstellbar RH: ? (RH 35 – 45) SB: ? (SB 36 – 48) FB: ? (Bespannungsstoff ST...)	1 St.
2 - 3	50 224 00	Verbindungsteile für Rückenbespannung standard bei Schiebegriffe höhenverstellbar	2 St.
2	01 121 09	Linsensenkschraube - M5x10 - DIN 966	2 St.
3	01 350 02	Rosette 5,3	2 St.
4 - 9	50 272 10	Rückenrohre für Schiebegriffe höhenverst. bei Zahnsegment kpl. RH: ? (RH 35 – 45)	2 St.
4	50 272 15	Rückenrohr gerade für Schiebegriffe höhenverst. bei Zahnsegment RH: ? (RH 35 – 45)	2 St.
5	04 210 01	Verschlußstopfen Ø19x2mm	2 St.
6	50 122 09	Verstärkungsrohr Rahmen / Rücken	2 St.
7	01 131 12	Gewindestift M6x6 - DIN 914	2 St.
8	01 120 13	Senkschraube M6x25 - DIN 7991	4 St.
9	01 350 04	Rosette 8,4	4 St.
10a/b - 16	50 225 00	Schiebegriff höhenverstellbar kpl. Schiebegriffrohr mit Schiebegriffhalter Schiebegriffrohr: ? (150 / 350mm) Schiebegriffhalter: ?	2 St.
10c/d - 16	50 225 02	Schiebegriff höhenverstellbar für Trommelbremse kpl. Schiebegriffrohr Trommelbremse mit Schiebegriffhalter Schiebegriffrohr: ? (150 / 350mm) Schiebegriffhalter: ?	2 St.
10a - 12	50 225 10	Schiebegriffrohr standard kpl. mit Griff und Stativfeder	2 St.
10b - 12	50 225 16	Schiebegriffrohr lang kpl. mit Griff und Stativfeder	2 St.
10c - 12	50 225 20	Schiebegriffrohr standard für Trommelbremse kpl. mit Griff und Stativfeder	2 St.
10d - 12	50 225 26	Schiebegriffrohr lang für Trommelbremse kpl. mit Griff und Stativfeder	2 St.
10a	50 225 11	Schiebegriffrohr standard (150mm höhenverstellbar)	2 St.
10b	50 225 19	Schiebegriffrohr lang (350mm höhenverstellbar)	2 St.

10c	50 225 21	Schiebegriffrohr standard für Trommelbremse (150mm höhenverstellbar)	2 St.
10d	50 225 29	Schiebegriffrohr lang für Trommelbremse (350mm höhenverstellbar)	2 St.
11	04 200 01	Handgriff	2 St.
12	02 320 01	Stativfeder	2 St.
13a - 16	50 225 50	Schiebegriffhalter mit Verbindungsteilen kpl.	2 St.
13b - 16	50 225 60	Schiebegriffhalter mit Buchse und Verbindungsteilen kpl. (Buchse für Stabi.-Stange oder Kopfstütze)	2 St
13c - 16	50 225 55	Schiebegriffhalter lang mit Verbindungsteilen kpl. (Schiebegriffhalter lang bei Desk-Seitenteilen)	2 St.
13a	50 225 51	Schiebegriffhalter (standard)	2 St.
13b	50 225 61	Schiebegriffhalter mit Buchse	2 St
13c	50 225 56	Schiebegriffhalter lang	2 St
14	01 198 03	Schnellspannhebel M6 x 32	2 St.
15	01 152 23	Linsenkopfschraube - M6x25 - ISO 7380	4 St.
16	01 330 01	Schnorr-Sicherungsscheibe NM 6	12 St.

Rücken anpaßbar mit Schiebegriffen höhenverstellbar
(nicht für Matrix-Rücken)



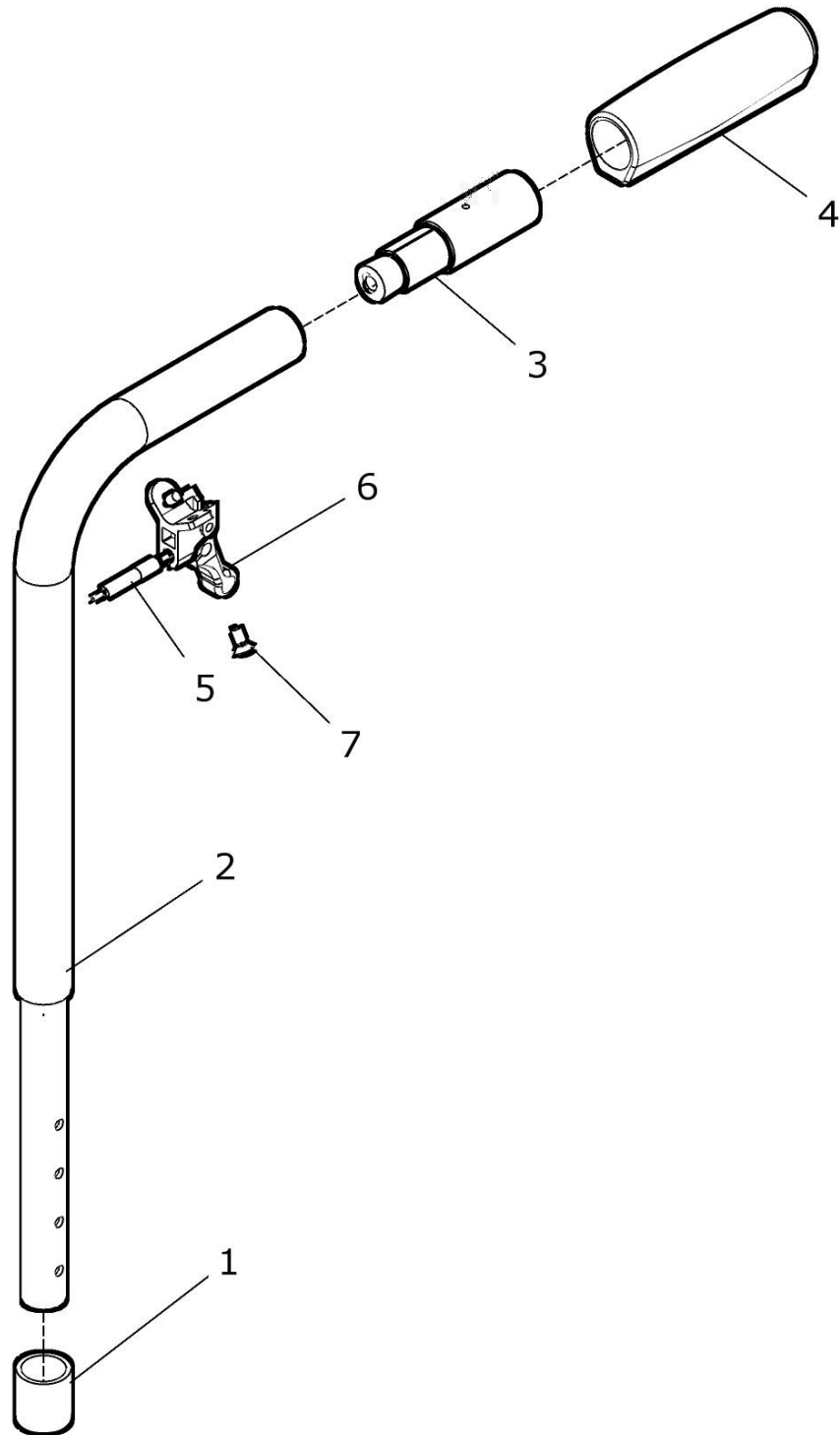
Pos.-Nr.	Artikelnummer	Benennung	Menge
1a – 14	50 240 00	Rücken anpassbar mit Bespannung ST... / Schgr. höhenver. kpl. Rückenbespannung anpassbar ST... und Rückenrohre mit Schiebegriffe höhenverstellbar RH: ? (RH 30 – 45) SB: ? (SB 32 – 50) FB: ? (Bespannungsstoff standard ST...) Trommelbremse: ? Seitenteile: ?	1 St.
1b – 14	50 240 10	Rücken anpassbar mit Bespg. AGW-Stoff ... / Schgr. höhenv. kpl. Rückenbespannung anpassbar AGW-Stoff ... und Rückenrohre mit Schiebegriffe höhenverstellbar RH: ? (RH 30 – 45) SB: ? (SB 32 – 50) FB: ? (Bespannungsstoff AGW-Stoff ...) Trommelbremse: ? Seitenteile: ?	1 St.
1a (1a.1 + 1a.2)	40 213 00	Rückenbespannung anpassbar ST... (3-teilige Rückenbespannung) RH: ? (RH 30 – 45) SB: ? (SB 32 – 50) FB: ? (Bespannungsstoff standard ST...)	1 St.
1a.1	40 213 01	Rückenüberwurf für Rückenbespannung anpassbar ST... RH: ? (RH 30 – 45) SB: ? (SB 32 – 50) FB: ? (Bespannungsstoff standard ST...)	1 St.
1a.2	40 213 05	Rückenbespannungsträger anpassbar (2-teilig / rechts mit Ringe und links mit Gurte) RH: ? (RH 30 – 45) SB: ? (SB 32 – 50) FB: ? (Bespannungsstoff standard ST...)	1 St.
1b (1b.1 + 1a.2)	45 213 00	Rückenbespannung anpassbar atmungsaktiv AGW-Stoff ... (3-teilige Rückenbespannung) RH: ? (RH 30 – 45) SB: ? (SB 32 – 50) FB: ? (Bespannungsstoff AGW-Stoff ...)	1 St.
1b.1	45 213 01	Rückenüberwurf für Rückenbespannung anpassbar AGW-Stoff ... RH: ? (RH 30 – 45) SB: ? (SB 32 – 50) FB: ? (Bespannungsstoff AGW-Stoff ...)	1 St.
2 - 5	50 222 00	Rückenrohre für Schiebegriffe höhenverstellbar kpl. RH: ?	2 St.
2a	50 222 11	Rückenrohr gerade RH 30 für Schiebegriffe höhenverstellbar	2 St.
2b	50 222 12	Rückenrohr gerade RH 35 für Schiebegriffe höhenverstellbar	2 St.
2c	50 222 13	Rückenrohr gerade RH 40 für Schiebegriffe höhenverstellbar	2 St.
2d	50 222 14	Rückenrohr gerade RH 45 für Schiebegriffe höhenverstellbar	2 St.
3	04 210 01	Verschlußstopfen Ø19x2mm	2 St.

4	50 122 09	Verstärkungsrohr Rahmen / Rücken	2 St.
5	01 131 12	Gewindestift - M6x6 - DIN 914	2 St.
6 – 7	50 211 00	Verbindungsteile für Rückenrohre kpl. Seitenteil: ?	2 St.
6a	01 120 13	Senkschraube - M6x25 - DIN 7991 (nur bei Desk-Seitenteilen, Seitenteilen lang, Kleiderschutz steckbar)	4 St.
6b	01 155 24	Linsenkopfschraube - M6x32 TZD TF - ISO 7380 (nur bei Kleiderschutz Aluminium anschraubbar)	4 St.
6c	01 153 25	Linsenkopfschraube - M6x35 - ISO 7380 (nur bei Kleiderschutz Kunststoff anschraubbar)	4 St.
7a	01 350 04	Rosette 8,4 (nur bei Desk-Seitenteilen, Seitenteilen lang, Kleiderschutz steckbar)	4 St.
7b	01 322 02	Scheibe - 6,4 x 3 - DIN 7349 (nur bei Kleiderschutz Aluminium und Kunststoff anschraubbar)	4 St.
7c	01 321 02	Scheibe - 6,4 groß - DIN 9021 (nur bei Kleiderschutz Aluminium und Kunststoff anschraubbar)	4 St.
8a/b – 14	50 225 00	Schiebegriff höhenverstellbar kpl. Schiebegriffrohr mit Schiebegriffhalter Schiebegriffrohr: ? (150 / 350mm) Schiebegriffhalter: ?	2 St.
8c/d – 14	50 225 02	Schiebegriff höhenverstellbar für Trommelbremse kpl. Schiebegriffrohr Trommelbremse mit Schiebegriffhalter Schiebegriffrohr: ? (150 / 350mm) Schiebegriffhalter: ?	2 St.
8a – 10	50 225 10	Schiebegriffrohr standard kpl. mit Griff und Stativfeder	2 St.
8b – 10	50 225 16	Schiebegriffrohr lang kpl. mit Griff und Stativfeder	2 St.
8c – 10	50 225 20	Schiebegriffrohr standard für Trommelbremse kpl. mit Griff und Stativfeder	2 St.
8d – 10	50 225 26	Schiebegriffrohr lang für Trommelbremse kpl. mit Griff und Stativfeder	2 St.
8a	50 225 11	Schiebegriffrohr standard (150mm höhenverstellbar)	2 St.
8b	50 225 19	Schiebegriffrohr lang (350mm höhenverstellbar)	2 St.
8c	50 225 21	Schiebegriffrohr standard für Trommelbremse (150mm höhenverstellbar)	2 St.
8d	50 225 29	Schiebegriffrohr lang für Trommelbremse (350mm höhenverstellbar)	2 St.
9	04 200 01	Handgriff	2 St.
10	02 320 01	Stativfeder	2 St.
11a – 14	50 225 50	Schiebegriffhalter mit Verbindungsteilen kpl.	2 St.
11b – 14	50 225 60	Schiebegriffhalter mit Buchse und Verbindungsteilen kpl. (Buchse für Stabi.-Stange oder Kopfstütze)	2 St.
11c – 14	50 225 55	Schiebegriffhalter lang mit Verbindungsteilen kpl. (Schiebegriffhalter lang bei Desk-Seitenteilen)	2 St.
11a	50 225 51	Schiebegriffhalter (standard)	2 St.
11b	50 225 61	Schiebegriffhalter mit Buchse	2 St.
11c	50 225 56	Schiebegriffhalter lang	2 St.

FINESS HEMI SPEZIAL

12	01 198 03	Schnellspanhebel M6 x 32	2 St.
13	01 152 23	Linsenkopfschraube - M6x25 - ISO 7380	4 St.
14	01 330 01	Schnorr-Sicherungscheibe NM 6	12 St.

Rückenrohr standard gerade bei Rahmen mit 30°-Rücken Gasdruckfeder

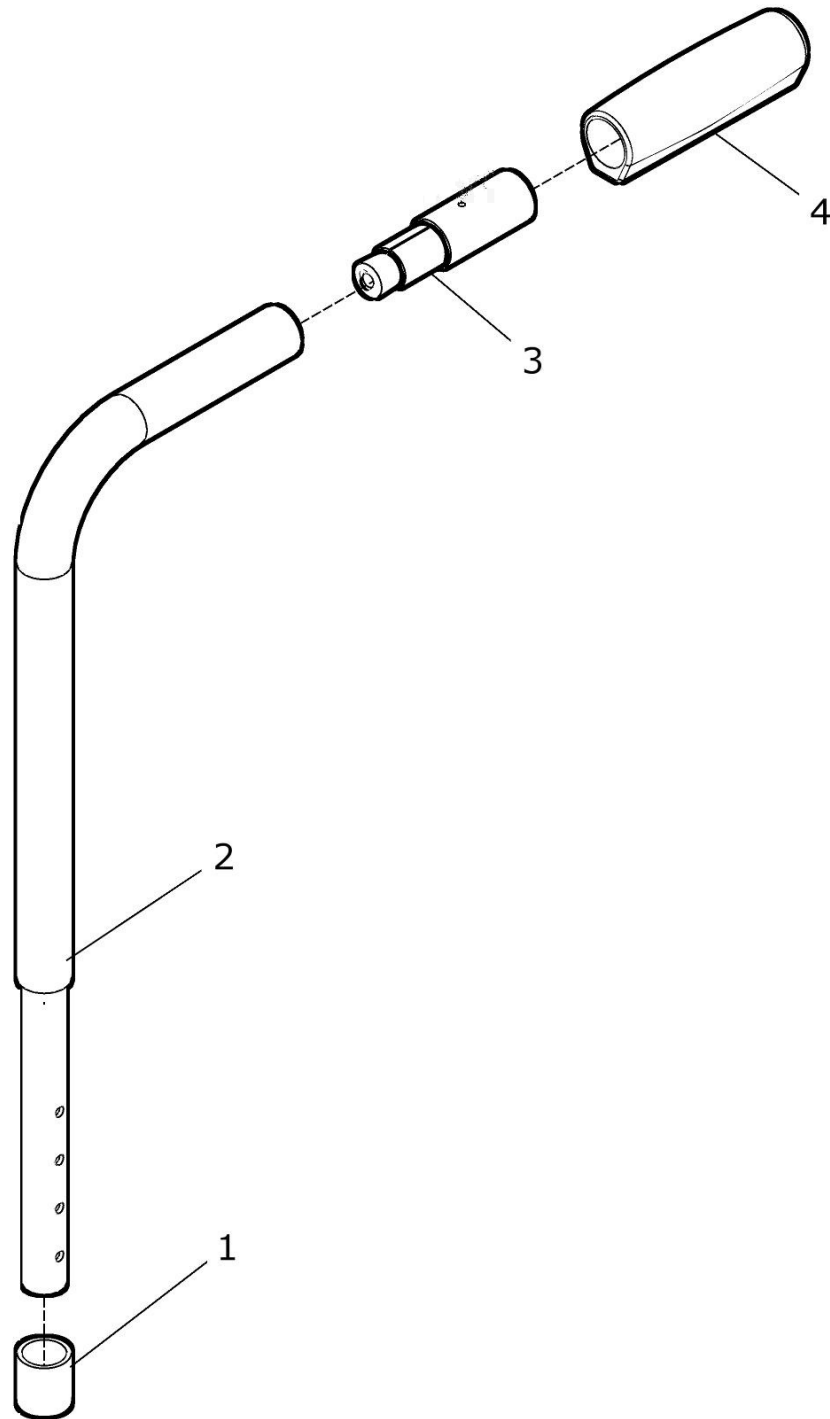


Pos.-Nr.	Artikelnummer	Benennung	Menge
1 – 4	50 260 70	Rückenrohr-Set für 30° Rücken Gasdruckfeder/ standard kpl. Rückenrohr standard mit Verlängerung RH bei 30°-Rücken: ? Trommelbremse: ?	1 Paar
1	50 261 05	Hülse für Rücken 30°	2 St.
2a + 2b	50 261 70	Rückenrohr 30° Rücken Gasdruckfeder / standard ohne Verlängerung (mit Gewinde M4) RH bei 30°-Rücken: ?	1 Paar
2a	50 261 72	Rückenrohr rechts 30° Rücken Gasdruckfeder standard RH bei 30°-Rücken: ?	1 St.
2b	50 261 73	Rückenrohr links 30° Rücken Gasdruckfeder standard RH bei 30°-Rücken: ?	1 St.
3a	50 734 00	Verlängerung 5cm kpl. (wenn kein Trommelbremse)	2 St.
3b	50 734 10	Verlängerung 7,5cm kpl. (wenn Trommelbremse)	2 St.
4	04 200 01	Handgriff	2 St.
5 – 7	50 261 45	Bowdenzug für 30°-Rücken mit Hebel kpl. RH: ? Rückenrohr: ?	2 Set
5a	50 261 41	Bowdenzug für 30°-Rücken RH40 stand.	2 St.
5b	50 261 42	Bowdenzug für 30°-Rücken RH45 stand. / RH40 Schgr. höhenv.	2 St.
5c	50 261 43	Bowdenzug für 30°-Rücken RH45 Schgr. höhenv.	2 St.
6	01 121 40	Linsensenkschraube - M4x10 - DIN 966	4 St.
7	05 401 10	Hebel und Abstützung	2 St.

Rückenbespannungen bei 30°-Rücken mit Gasdruckfeder

o. Bild	50 261 50	Rückenbespannung standard für 30°-Rücken Gasdruckfeder RH: ? (RH 35 – 45) SB: ? (SB 36 – 48) FB: ? (Bespannungsstoff standard ST...)	1 St.
o. Bild	50 264 00	Rückenbespannung anpaßbar ST... für 30°-Rücken RH: ? (RH 35 – 45) SB: ? (SB 36 – 48) FB: ? (Bespannungsstoff standard ST...)	1 St.
o. Bild	50 264 05	Rückenbespannung anpaßbar AGW-Stoff xx für 30°-Rücken RH: ? (RH 35 – 45) SB: ? (SB 36 – 48) FB: ? (Bespannungsstoff AGW-Stoff ...)	1 St.

Rückenrohr standard gerade bei Rahmen mit 30°-Rücken mechanisch

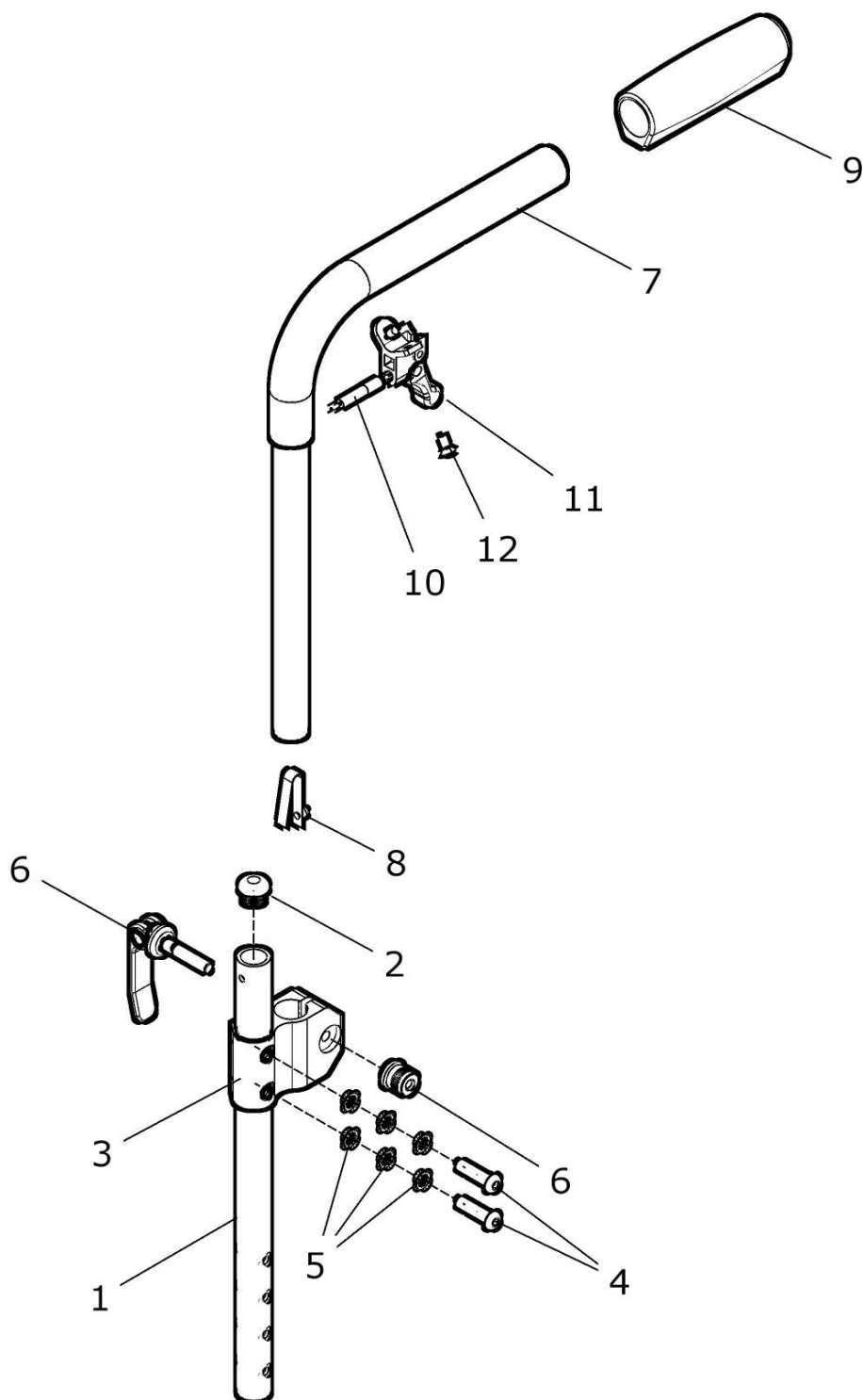


Pos.-Nr.	Artikelnummer	Benennung	Menge
1 – 4	50 262 70	Rückenrohr-Set für 30° Rücken mechanisch Rückenrohr standard mit Verlängerung RH bei 30°-Rücken: ? Trommelbremse: ?	1 Paar
1	50 261 05	Hülse für Rücken 30°	2 St.
2	50 262 71	Rückenrohr 30° Rücken mechanisch standard RH bei 30°-Rücken: ?	2 St.
3	50 734 00	Verlängerung 5cm kpl.	2 St.
4	04 200 01	Handgriff	2 St.

Rückenbespannungen bei 30°-Rücken mechanisch

o. Bild	50 262 50	Rückenbespannung standard für 30°-Rücken mechanisch (auch für Schiebegriffe höhenverstellbar) RH: ? (RH 35 – 45) SB: ? (SB 36 – 48) FB: ? (Bespannungsstoff standard ST...)	1 St.
o. Bild	50 264 00	Rückenbespannung anpaßbar ST... für 30°-Rücken RH: ? (RH 35 – 45) SB: ? (SB 36 – 48) FB: ? (Bespannungsstoff standard ST...)	1 St.
o. Bild	50 264 05	Rückenbespannung anpaßbar AGW-Stoff xx für 30°-Rücken RH: ? (RH 35 – 45) SB: ? (SB 36 – 48) FB: ? (Bespannungsstoff AGW-Stoff ...)	1 St.

**Rücken mit Schiebegriffe höhenverstellbar
bei Rahmen mit 30°-Rücken-Gasdruckfeder**



Pos.-Nr.	Artikelnummer	Benennung	Menge
1 - 9	50 260 80	Rückenrohr-Set 30° Rücken für Schiebegriff höhenverstellbar kpl. bei 30°-Rücken mit Gasdruckfeder RH bei 30°-Rücken: ? Trommelbremse: ? Schiebegriffhalter: ? Typ Schiebegriffrohr: ?	1 Paar
1	50 261 85	Rückenrohr 30°-Rücken für Schiebegriff höhenverstellbar RH bei 30°-Rücken: ?	2 St.
2	04 210 01	Verschlußstopfen Ø19x2mm	2 St.
3a - 6	50 225 50	Schiebegriffhalter standard mit Verbindungsteilen kpl.	2 St.
3b - 6	50 225 60	Schiebegriffhalter standard mitt Buchse u. Verbindungsteilen kpl.	2 St.
3c - 6	50 225 55	Schiebegriffhalter lang mit Verbindungsteilen kpl.	2 St.
3a	50 225 51	Schiebegriffhalter (standard)	2 St.
3b	50 225 61	Schiebegriffhalter mit Buchse (Buchse für Stabi.stange oder Kopfstütze)	2 St.
3c	50 225 56	Schiebegriffhalter lang (mit Buchse für Stabi.stange oder Kopfstütze)	2 St.
4	01 152 23	Linsenschraube M6x25 – ISO 7380	4 St.
5	01 330 01	Schnorr-Sicherungsscheibe NM6	12 St.
6	01 198 03	Schnellspannhebel M6x32	2 St.
7a, 7b – 9	50 265 10	Schiebegriffe höhenverst. re. + li. (15cm) für 30°-Rücken kpl. Schiebegriffe höhenverstellbar rechts und links (15cm) für 30°-Rücken	1 Paar
7a – 9	50 265 12	Schiebegriff höhenverst. rechts (15cm) für 30°-Rücken kpl.	1 St.
7b – 9	50 265 13	Schiebegriff höhenverst. links (15cm) für 30°-Rücken kpl.	1 St.
7a	50 265 12G	Schiebegriffrohr rechts für 30°-Rücken / mit 5cm Verlängerung (15cm)	1 St.
7b	50 265 13G	Schiebegriffrohr links für 30°-Rücken / mit 5cm Verlängerung (15cm)	1 St.
7c, 7d – 9	50 265 20	Schiebegriffe lang höhenv. re. + li. (35cm) für 30°-Rücken kpl. Schiebegriffe lang höhenverstellbar rechts und links (35cm) für 30°-Rücken	1 Paar
7c – 9	50 265 22	Schiebegriff lang höhenv. rechts (35cm) für 30°-Rücken kpl.	1 St.
7d – 9	50 265 23	Schiebegriff lang höhenv. links (35cm) für 30°-Rücken kpl.	1 St.
7c	50 265 22G	Schiebegriffrohr lang rechts für 30°-Rücken / mit 5cm Verlängerung (35cm)	1 St.
7d	50 265 23G	Schiebegriffrohr lang links für 30°-Rücken / mit 5cm Verlängerung (35cm)	1 St.
7e, 7f – 9	50 265 30	Schiebegriffe extra lang höhenverst. re. + li. (45cm) 30°-Rü. kpl. Schiebegriffe extra lang höhenverstellbar rechts und links (45cm) für 30°-Rücken	1 Paar
7e – 9	50 265 32	Schiebegriff extra lang höhenverst. rechts (45cm) für 30°-Rü. kpl.	1 St.
7f – 9	50 265 33	Schiebegriff extra lang höhenverst. links (45cm) für 30°-Rü. kpl.	1 St.

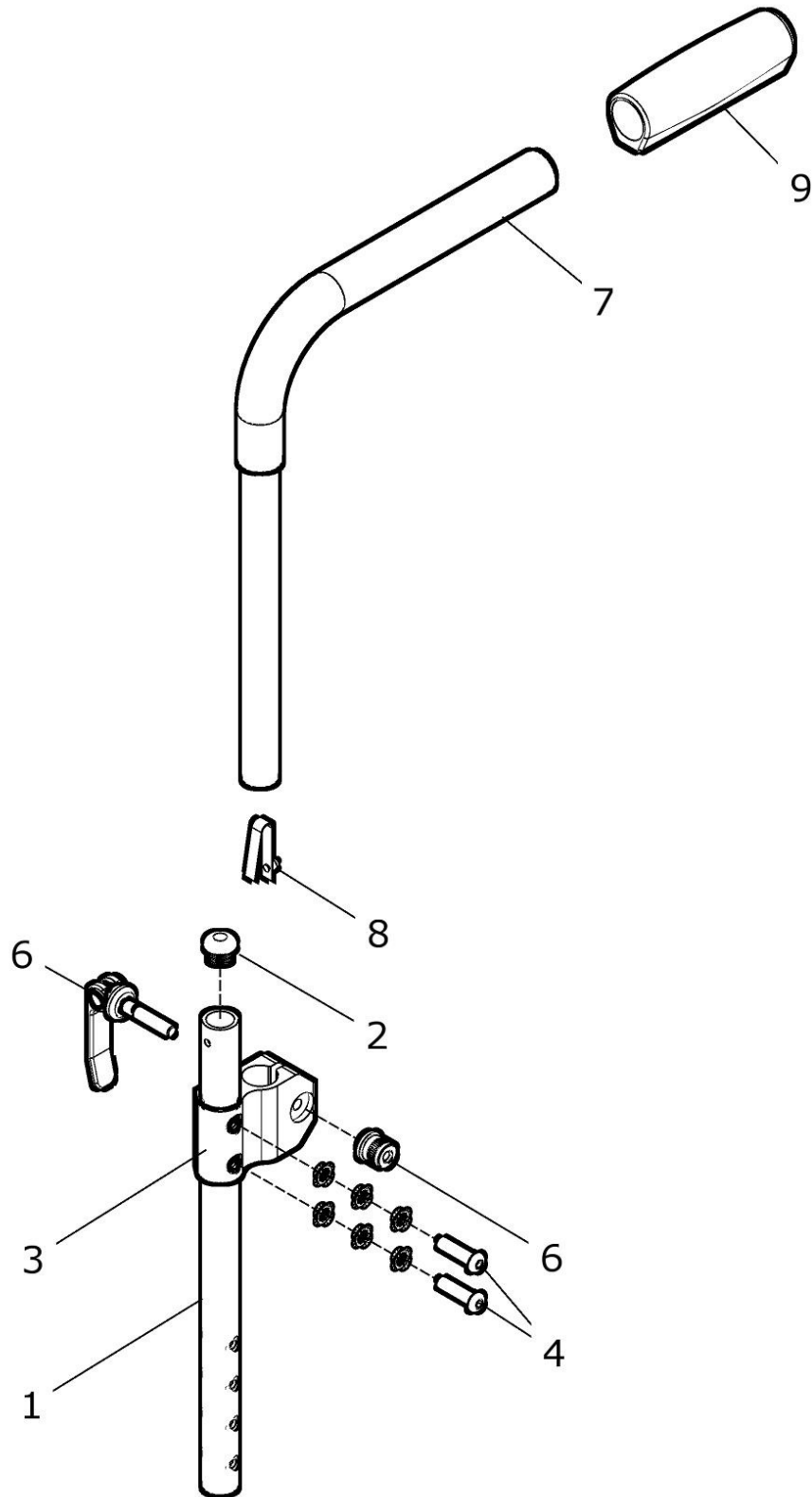
7e	50 265 32G	Schiebegriffrohr extra lang rechts für 30°-Rü. / mit 5cm Verlängerung (45cm)	1 St.
7f	50 265 33G	Schiebegriffrohr extra lang links für 30°-Rü. / mit 5cm Verlängerung (45cm)	1 St.
7g, 7h – 9	50 265 15	Schiebegriffe höhenv. Trbr. re. + li. (15cm) für 30°-Rücken kpl. Schiebegriffe höhenverstellbar rechts und links (15cm) für 30°-Rücken und für Trommelbremse	1 Paar
7g – 9	50 265 16	Schiebegriff höhenv. Trbr. rechts (15cm) für 30°-Rücken kpl.	1 St.
7h – 9	50 265 17	Schiebegriff höhenv. Trbr. links (15cm) für 30°-Rücken kpl.	1 St.
7g	50 265 16G	Schiebegriffrohr rechts Trbr. für 30°-Rücken / mit 5cm Verlängerung (15cm)	1 St.
7h	50 265 17G	Schiebegriffrohr links Trbr. für 30°-Rücken / mit 5cm Verlängerung (15cm)	1 St.
7i, 7j – 9	50 265 25	Schiebegriffe lang höhenv. Trbr. re.+li. (35cm) für 30°-Rü. kpl. Schiebegriffe lang höhenverstellbar rechts und links (35cm) für 30°-Rücken und für Trommelbremse	1 Paar
7i – 9	50 265 26	Schiebegriff lang höhenv. Trbr. rechts (35cm) für 30°-Rü. kpl.	1 St.
7j – 9	50 265 27	Schiebegriff lang höhenv. Trbr. links (35cm) für 30°-Rü. kpl.	1 St.
7i	50 265 26G	Schiebegriffrohr lang rechts Trbr. für 30°-Rü./ mit 5cm Verlängerung (15cm)	1 St.
7j	50 265 27G	Schiebegriffrohr lang links Trbr. für 30°-Rü./ mit 5cm Verlängerung (15cm)	1 St.
7k, 7l – 9	50 265 35	Schiebegriffe extra lang höh.Trbr. re. + li. (45cm) 30°-Rü. kpl. Schiebegriffe extra lang höhenverstellbar rechts und links (45cm) für 30°-Rücken und für Trommelbremse	1 Paar
7k – 9	50 265 36	Schiebegriff extra lang höhenv. Trbr. rechts (45cm) 30°-Rü. kpl.	1 St.
7l – 9	50 265 37	Schiebegriff extra lang höhenv. Trbr. links (45cm) 30°-Rü. kpl.	1 St.
7k	50 265 36G	Schiebegriffrohr extra lang rechts Trbr. für 30°-Rü. / mit 5cm Verläng. (45cm)	1 St.
7l	50 265 37G	Schiebegriffrohr extra lang links Trbr. für 30°-Rü. / mit 5cm Verläng. (45cm)	1 St.
7m, 7n – 9	50 265 40	Schiebegriffe abgekröpft rechts + links 30°-Rücken kpl. Schiebegriffe abgekröpft rechts und links (15cm) für 30°-Rücken	1 Paar
7m – 9	50 265 42	Schiebegriff abgekröpft rechts (15cm) für 30°-Rücken kpl.	1 St.
7n – 9	50 265 43	Schiebegriff abgekröpft links (15cm) für 30°-Rücken kpl.	1 St.
7m	50 265 42G	Schiebegriffrohr abgekröpft rechts für 30°-Rü. / mit 5cm Verläng. (15cm)	1 St.
7n	50 265 43G	Schiebegriffrohr abgekröpft links für 30°-Rü. / mit 5cm Verläng. (15cm)	1 St.
7o, 7p – 9	50 265 45	Schiebegriffe abgekröpft Trbr. rechts + links 30°-Rücken kpl. Schiebegriffe abgekröpft rechts und links (15cm) für 30°-Rücken und für Trommelbremse	1 Paar
7o – 9	50 265 46	Schiebegriff abgekröpft Trbr. rechts (15cm) für 30°-Rü. kpl.	1 St.
7p – 9	50 265 47	Schiebegriff abgekröpft Trbr. links (15cm) für 30°-Rü. kpl.	1 St.
7o	50 265 46G	Schiebegriffrohr abgekröpft Trbr. rechts für 30°-Rü./ mit 7,5cm Verlängerung	1 St.
7p	50 265 47G	Schiebegriffrohr abgekröpft Trbr. links für 30°-Rü. / mit 7,5cm Verlängerung	1 St.
7q, 7r – 9	50 265 60	Schiebegriffe nach hinten abgewinkelt re. + li. 30°-Rücken kpl. Schiebegriffe nach hinten abgewinkelt rechts und links (15cm) für 30°-Rücken	1 Paar
7q – 9	50 265 62	Schiebegriff nach hinten abgewinkelt re. (15cm) für 30°-Rü. kpl.	1 St.

7r - 9	50 265 63	Schiebegriff nach hinten abgewinkelt li. (15cm) für 30°-Rü. kpl.	1 St.
7q	50 265 62G	Schiebegriffrohr nach hinten abgewinkelt rechts für 30°-Rücken mit 5cm Verlängerung (15cm)	1 St.
7r	50 265 63G	Schiebegriffrohr nach hinten abgewinkelt links für 30°-Rücken mit 5cm Verlängerung (15cm)	1 St.
7s, 7t - 9	50 265 65	Schiebegriffe nach hinten abgewinkelt Trbr. re. + li. 30°-Rü. kpl. Schiebegriffe nach hinten abgewinkelt rechts und links (15cm) für 30°-Rücken und für Trommelbremse	1 Paar
7s - 9	50 265 66	Schiebegriff nach hinten abgewinkelt Trbr re. (15cm) 30°-Rü. kpl.	1 St.
7t - 9	50 265 67	Schiebegriff nach hinten abgewinkelt Trbr li. (15cm) 30°-Rü. kpl.	1 St.
7s	50 265 66G	Schiebegriffrohr nach hinten abgewinkelt Trbr. rechts für 30°-Rücken mit 7,5cm Verlängerung (15cm)	1 St.
7t	50 265 67G	Schiebegriffrohr nach hinten abgewinkelt Trbr. links für 30°-Rücken mit 7,5cm Verlängerung (15cm)	1 St.
8	02 320 01	Stativfeder	2 St.
9	04 200 01	Handgriff	2 St.
10 - 12	50 261 45	Bowdenzug für 30°-Rücken mit Hebel kpl. RH: ? Rückenrohr: ?	2 Set
10a	50 261 41	Bowdenzug für 30°-Rücken RH40 stand.	2 St.
10b	50 261 42	Bowdenzug für 30°-Rücken RH45 stand. / RH40 Schgr. höhenv.	2 St.
10c	50 261 43	Bowdenzug für 30°-Rücken RH45 Schgr. höhenv.	2 St.
11	05 401 10	Hebel und Abstützung	2 St.
12	01 121 40	Linsensenkschraube - M4x10 - DIN 966	4 St.

Rückenbespannungen bei 30°-Rücken mit Gasdruckfeder

o. Bild	50 261 55	Rückenbespannung standard für Schgr. höhenv. für 30°-Rücken-Gasf. RH: ? (RH 35 - 45) SB: ? (SB 36 - 48) FB: ? (Bespannungsstoff standard ST...)	1 St.
o. Bild	50 264 00	Rückenbespannung anpaßbar ST... für 30°-Rücken RH: ? (RH 35 - 45) SB: ? (SB 36 - 48) FB: ? (Bespannungsstoff standard ST...)	1 St.
o. Bild	50 264 05	Rückenbespannung anpaßbar AGW-Stoff xx für 30°-Rücken RH: ? (RH 35 - 45) SB: ? (SB 36 - 48) FB: ? (Bespannungsstoff AGW-Stoff ...)	1 St.

**Rücken mit Schiebegriffe höhenverstellbar
bei Rahmen mit 30°-Rücken mechanisch**

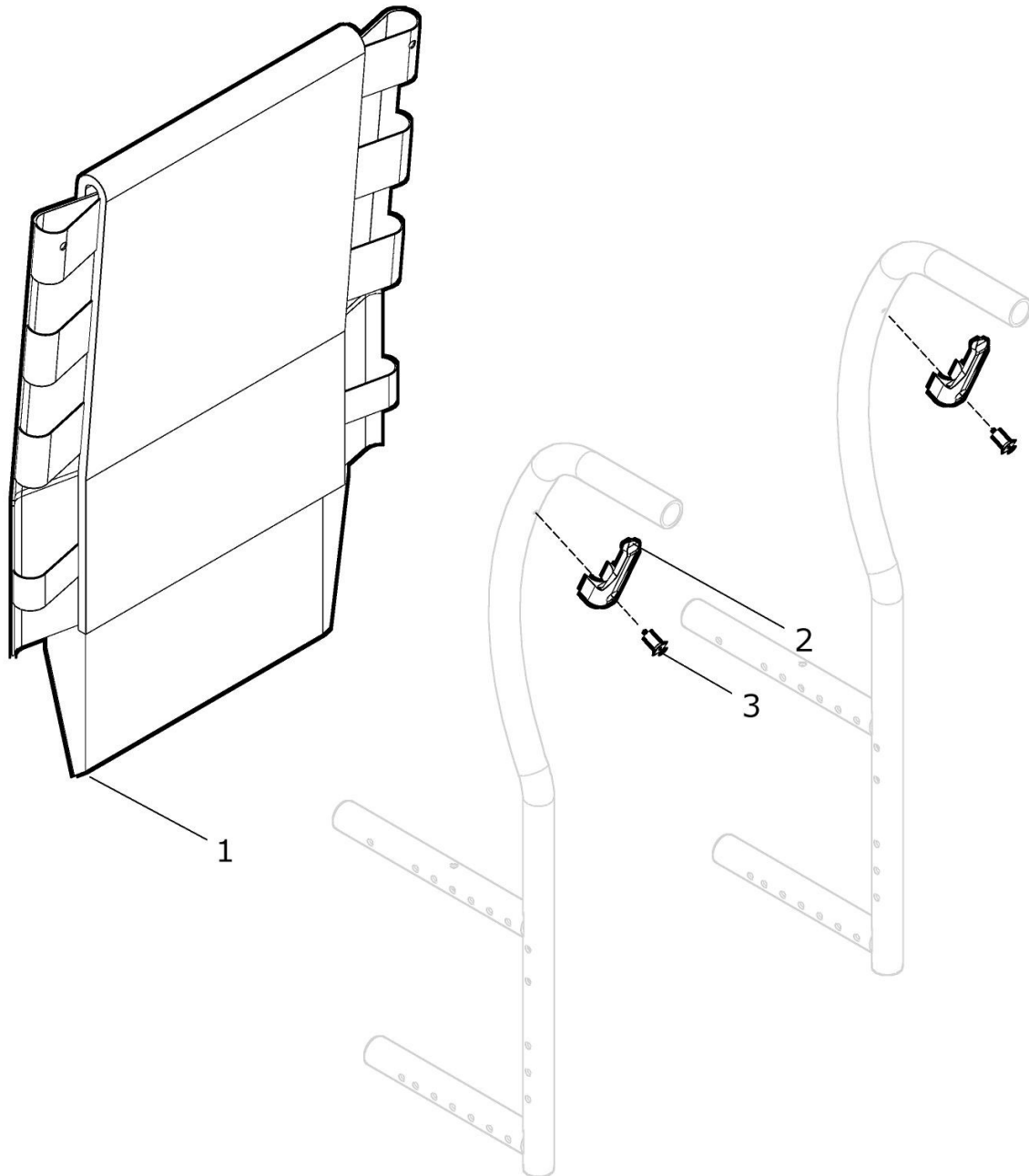


Pos.- Nr.	Artikelnummer	Benennung	Menge
1 - 9	50 262 95	Rückenrohr-Set 30° Rücken für Schiebegriff höhenverstellbar kpl. bei 30°-Rücken mechanisch winkelvestellbar RH bei 30°-Rücken: ? Trommelbremse: ? Schiebegriffhalter: ?	1 Paar
1	50 261 85	Rückenrohr 30°-Rücken für Schiebegriff höhenverstellbar RH bei 30°-Rücken: ?	2 St.
2	04 210 01	Verschlußstopfen Ø19x2mm	2 St.
3 - 6, 7a/b - 9	50 225 00	Schiebegriff höhenverstellbar kpl. Schiebegriffrohr mit Schiebegriffhalter Schiebegriffrohr: ? (150 / 350mm) Schiebegriffhalter: ?	2 St.
3 - 6, 7c/d - 9	50 225 02	Schiebegriff höhenverstellbar für Trommelbremse kpl. Schiebegriffrohr Trommelbremse mit Schiebegriffhalter Schiebegriffrohr: ? (150 / 350mm) Schiebegriffhalter: ?	2 St.
3a - 6	50 225 50	Schiebegriffhalter mit Verbindungsteilen kpl.	2 St.
3b - 6	50 225 60	Schiebegriffhalter mit Buchse und Verbindungsteilen kpl.	2 St.
3c - 6	50 225 55	Schiebegriffhalter lang mit Verbindungsteilen kpl.	2 St.
3a	50 225 51	Schiebegriffhalter (standard)	2 St.
3b	50 225 61	Schiebegriffhalter mit Buchse (Buchse für Stabi.stange oder Kopfstütze)	2 St.
3c	50 225 56	Schiebegriffhalter lang (mit Buchse für Stabi.stange oder Kopfstütze)	2 St.
4	01 152 23	Linsenschraube M6x25 – ISO 7380	4 St.
5	01 330 01	Schnorr-Sicherungsscheibe NM6	12 St.
6	01 198 03	Schnellspannhebel M6x32	2 St.
7a - 9	50 225 10	Schiebegriffrohr standard kpl. mit Griff und Stativfeder	2 St.
7b - 9	50 225 16	Schiebegriffrohr lang kpl. mit Griff und Stativfeder	2 St.
7c - 9	50 225 20	Schiebegriffrohr standard für Trommelbremse kpl. mit Griff und Stativfeder	2 St.
7d - 9	50 225 26	Schiebegriffrohr lang für Trommelbremse kpl. mit Griff und Stativfeder	2 St.
7a	50 225 11	Schiebegriffrohr standard (150mm höhenverstellbar)	2 St.
7b	50 225 19	Schiebegriffrohr lang (350mm höhenverstellbar)	2 St.
7c	50 225 21	Schiebegriffrohr standard für Trommelbremse (150mm höhenverstellbar)	2 St.
7d	50 225 29	Schiebegriffrohr lang für Trommelbremse (350mm höhenverstellbar)	2 St.
8	02 320 01	Stativfeder	2 St.
9	04 200 01	Handgriff	2 St.

Rückenbespannungen bei 30°-Rücken mechanisch

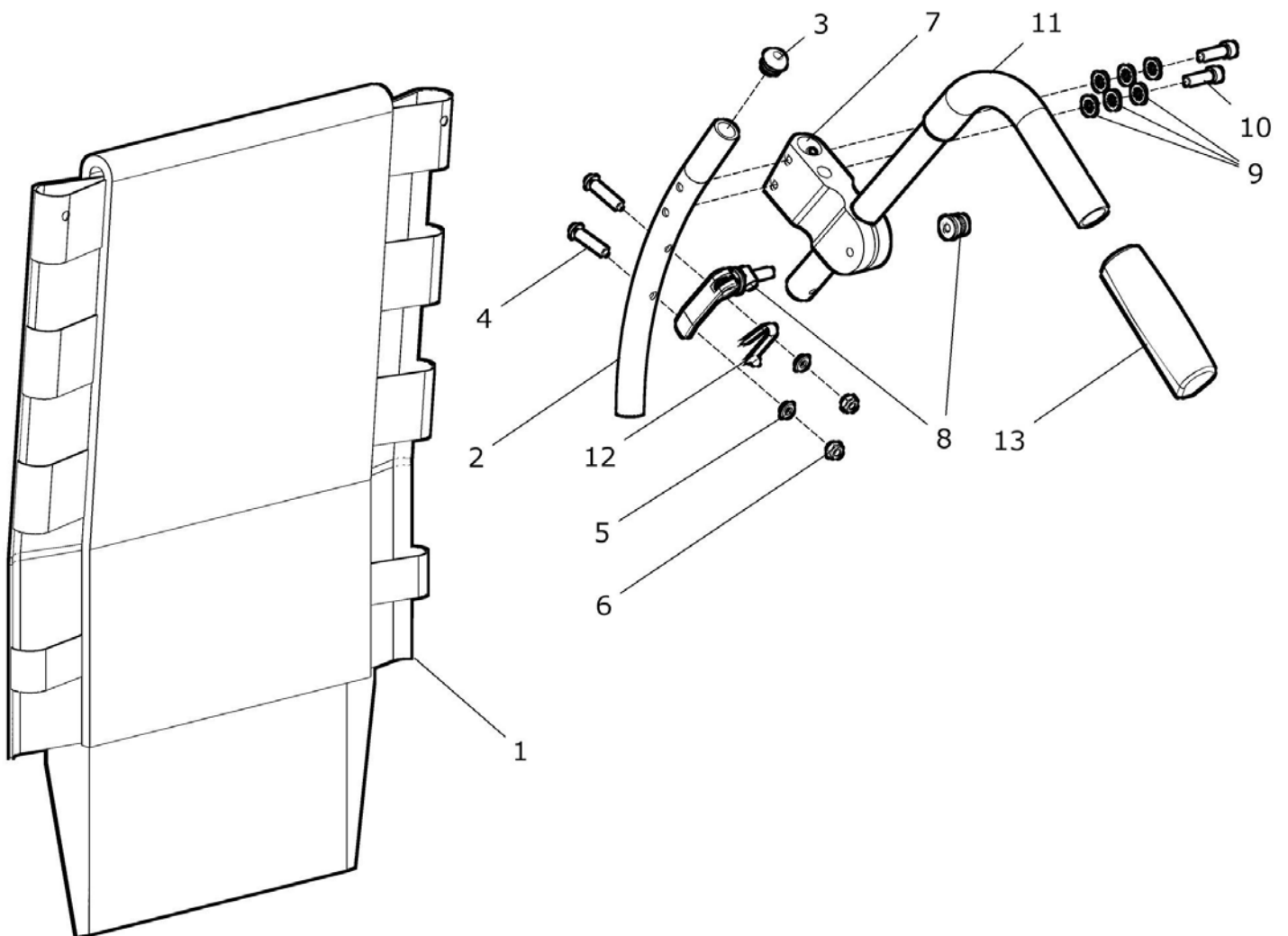
o. Bild	50 262 50	Rückenbespannung standard / Schgr. höhenv. für 30°-Rücken mech. RH: ? (RH 35 – 45) SB: ? (SB 36 – 48) FB: ? (Bespannungsstoff standard ST...)	1 St.
o. Bild	50 264 00	Rückenbespannung anpaßbar ST... für 30°-Rücken RH: ? (RH 35 – 45) SB: ? (SB 36 – 48) FB: ? (Bespannungsstoff standard ST...)	1 St.
o. Bild	50 264 05	Rückenbespannung anpaßbar AGW-Stoff xx für 30°-Rücken RH: ? (RH 35 – 45) SB: ? (SB 36 – 48) FB: ? (Bespannungsstoff AGW-Stoff ...)	1 St.

Rücken anpassbar UNITOMIC mit Griff



Pos.-Nr.	Artikelnummer	Benennung	Menge
1a – 3	40 210 00	Rückenbespannung anpassbar Bespannung ST... kpl. Rückenbespannung anpassbar ST... mit Laschen RH: ? (RH 35 – 45) SB: ? (SB 36 – 48) FB: ? (Bespannungsstoff standard ST...)	1 St.
1b – 3	40 210 10	Rückenbespannung anpassbar Bespannung AGW-Stoff ... / kpl. Rückenbespannung anpassbar AGW-Stoff ... mit Laschen RH: ? (RH 35 – 45) SB: ? (SB 36 – 48) FB: ? (Bespannungsstoff AGW-Stoff ...)	1 St.
1a (1a.1 + 1a.2)	40 213 00	Rückenbespannung anpassbar ST... (3-teilige Rückenbespannung) RH: ? (RH 35 – 45) SB: ? (SB 36 – 48) FB: ? (Bespannungsstoff standard ST...)	1 St.
1a.1	40 213 01	Rückenüberwurf für Rückenbespannung anpassbar ST... RH: ? (RH 35 – 45) SB: ? (SB 36 – 48) FB: ? (Bespannungsstoff standard ST...)	1 St.
1a.2	40 213 05	Rückenbespannungsträger anpassbar (2-teilig / rechts mit Ringe und links mit Gurte) RH: ? (RH 35 – 45) SB: ? (SB 36 – 48) FB: ? (Bespannungsstoff standard ST...)	1 St.
1b (1b.1 + 1a.2)	45 213 00	Rückenbespannung anpassbar atmungsaktiv AGW-Stoff ... (3-teilige Rückenbespannung) RH: ? (RH 35 – 45) SB: ? (SB 36 – 48) FB: ? (Bespannungsstoff AGW-Stoff ...)	1 St.
1b.1	45 213 01	Rückenüberwurf für Rückenbespannung anpassbar AGW-Stoff ... RH: ? (RH 35 – 45) SB: ? (SB 36 – 48) FB: ? (Bespannungsstoff AGW-Stoff ...)	1 St.
2	40 211 01	Lasche für Rückenbespannung anpassbar (Kunststoff)	2 St.
3	01 120 03	Senkschraube - M5x16 - DIN 7991	2 St.

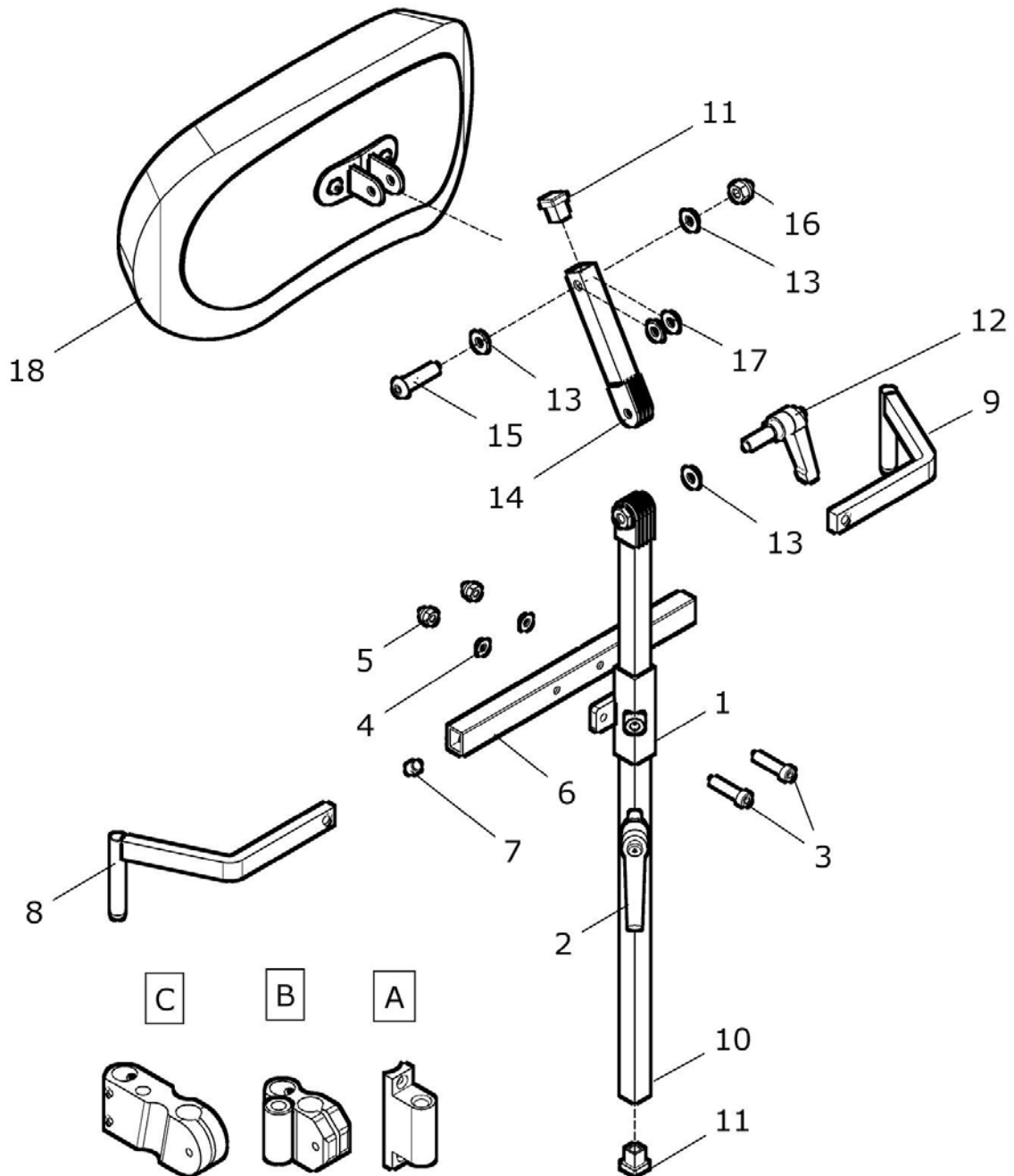
Rücken UNITOMIC anpaßbar mit Schiebegriffe höhenverstellbar



Pos.-Nr.	Artikelnummer	Benennung	Menge
1a – 13	40 220 00	Rücken anpassbar Schiebegr. höhenver. UNITOMIC / ST... kpl. Rückenbespannung anpassbar ST ... und Rückenrohre für Schiebegriffe höhenverstellbar mit Schiebgriffhalter UNITOMIC und Schiebegriffe höhenverstellbar RH: ? (RH 35 – 45) SB: ? (SB 36 – 48) FB: ? (Bespannungsstoff standard ST...) Trommelbremse: ?	1 St.
1b – 13	40 220 10	Rücken anpassbar Schiebegr. höhenver. UNITOMIC / Stoff xx kpl. Rückenbespannung anpassbar AGW-Stoff ... und Rückenrohre für Schiebegriffe höhenverstellbar mit Schiebgriffhalter UNITOMIC und Schiebegriffe höhenverstellbar RH: ? (RH 35 – 45) SB: ? (SB 36 – 48) FB: ? (Bespannungsstoff AGW-Stoff ...) Trommelbremse: ?	1 St.
1a (1a.1 + 1a.2)	40 213 00	Rückenbespannung anpassbar ST... (3-teilige Rückenbespannung) RH: ? (RH 35 – 45) SB: ? (SB 36 – 48) FB: ? (Bespannungsstoff standard ST...)	1 St.
1a.1	40 213 01	Rückenüberwurf für Rückenbespannung anpassbar ST... RH: ? (RH 35 – 45) SB: ? (SB 36 – 48) FB: ? (Bespannungsstoff standard ST...)	1 St.
1a.2	40 213 05	Rückenbespannungsträger anpassbar (2-teilig / rechts mit Ringe und links mit Gurte) RH: ? (RH 35 – 45) SB: ? (SB 36 – 48) FB: ? (Bespannungsstoff standard ST...)	1 St.
1b (1b.1 + 1a.2)	45 213 00	Rückenbespannung anpassbar atmungsaktiv AGW-Stoff ... (3-teilige Rückenbespannung) RH: ? (RH 35 – 45) SB: ? (SB 36 – 48) FB: ? (Bespannungsstoff AGW-Stoff ...)	1 St.
1b.1	45 213 01	Rückenüberwurf für Rückenbespannung anpassbar AGW-Stoff ... RH: ? (RH 35 – 45) SB: ? (SB 36 – 48) FB: ? (Bespannungsstoff AGW-Stoff ...)	1 St.
2 – 7, 8 – 11a, 12 – 13	40 221 00	Schiebegriffe höhenverstellbar UNITOMIC Paar kpl. Rückenrohr UNITOMIC für Schiebegriff höhenverstellbar mit Halter UNITOMIC rechts und links und Schiebegriffe höhenverstellbar	1 Paar
2 – 7a, 8 – 11a, 12 – 13	40 222 00	Schiebegriff höhenverstellbar UNITOMIC rechts kpl. Rückenrohr UNITOMIC für Schiebegriff höhenverstellbar mit Halter UNITOMIC rechts und Schiebegriffe höhenverstellbar	1 St.
2 – 7b, 8 – 11a, 12 – 13	40 223 00	Schiebegriff höhenverstellbar UNITOMIC links kpl. Rückenrohr UNITOMIC für Schiebegriffe höhenverstellbar mit Halter UNITOMIC links und Schiebegriffe höhenverstellbar	1 St.

2 – 7, 8 – 11b, 12 – 13	40 221 05	Schiebegriffe höhenverstellbar UNITOMIC Tr.br. Paar kpl. Rückenrohr UNITOMIC für Schiebegriff höhenverstellbar mit Halter UNITOMIC rechts und links und Schiebegriffe höhenverstellbar für Trommelbremse	1 Paar
2 – 7a, 8 – 11b, 12 – 13	40 222 05	Schiebegriff höhenverstellbar UNITOMIC Tr.br. rechts kpl. Rückenrohr UNITOMIC für Schiebegriffe höhenverstellbar mit Halter UNITOMIC rechts und Schiebegriffe höhenverstellbar für Trommelbremse	1 St.
2 – 7b, 8 – 11b, 12 – 13	40 223 05	Schiebegriff höhenverstellbar UNITOMIC Tr.br. links kpl. Rückenrohr UNITOMIC für Schiebegriffe höhenverstellbar mit Halter UNITOMIC links und Schiebegriffe höhenverstellbar für Trommelbremse	1 St.
2	40 221 11	Rückenrohr UNITOMIC für Schiebegriff höhenverstellbar	2 St.
3	04 210 01	Verschlussstopfen 19mm	2 St.
4	01 153 24	Linsenkopfschraube - M6x30 - ISO 7380	4 St.
5	01 320 02	Scheibe - 6,4 - DIN 125	4 St.
6	01 210 33	Sechskantmutter - M6 - DIN 985	4 St.
7 - 10	40 225 50	Halter UNITOMIC für Schiebegriff höhenverstellbar Paar kpl. rechts und links	1 Paar
7a – 10	40 225 62	Halter UNITOMIC für Schiebegriffe höhenverstellbar rechts kpl.	1 St.
7b – 10	40 225 63	Halter UNITOMIC für Schiebegriffe höhenverstellbar links kpl.	1 St.
7a	40 225 52	Halter für Schiebegriff höhenverstellbar UNITOMIC rechts	1 St.
7b	40 225 53	Halter für Schiebegriff höhenverstellbar UNITOMIC links	1 St.
8	01 198 03	Schnellspannhebel M6 x 32	2 St.
9	01 330 01	Schnorr-Scheibe NM 6	12 St.
10	01 152 23	Linsenkopfschraube - M6x25 – ISO 7380	4 St.
11a – 13	50 225 10	Schiebegriffrohr standard kpl. mit Handgriff und Stativfeder	2 St.
11b - 13	50 225 20	Schiebegriffrohr standard für Trommelbremse kpl. mit Handgriff und Stativfeder	2 St.
11a	50 225 11	Schiebegriffrohr standard (150mm höhenverstellbar)	2 St.
11b	50 225 21	Schiebegriffrohr standard für Trommelbremse (150mm höhenverstellbar)	2 St.
12	02 320 01	Stativfeder	2 St.
13	04 200 01	Handgriff	2 St.

Kopfstütze mit 1 Gelenk



Befestigungsvarianten:

A: Rücken standard / UNITOMIC

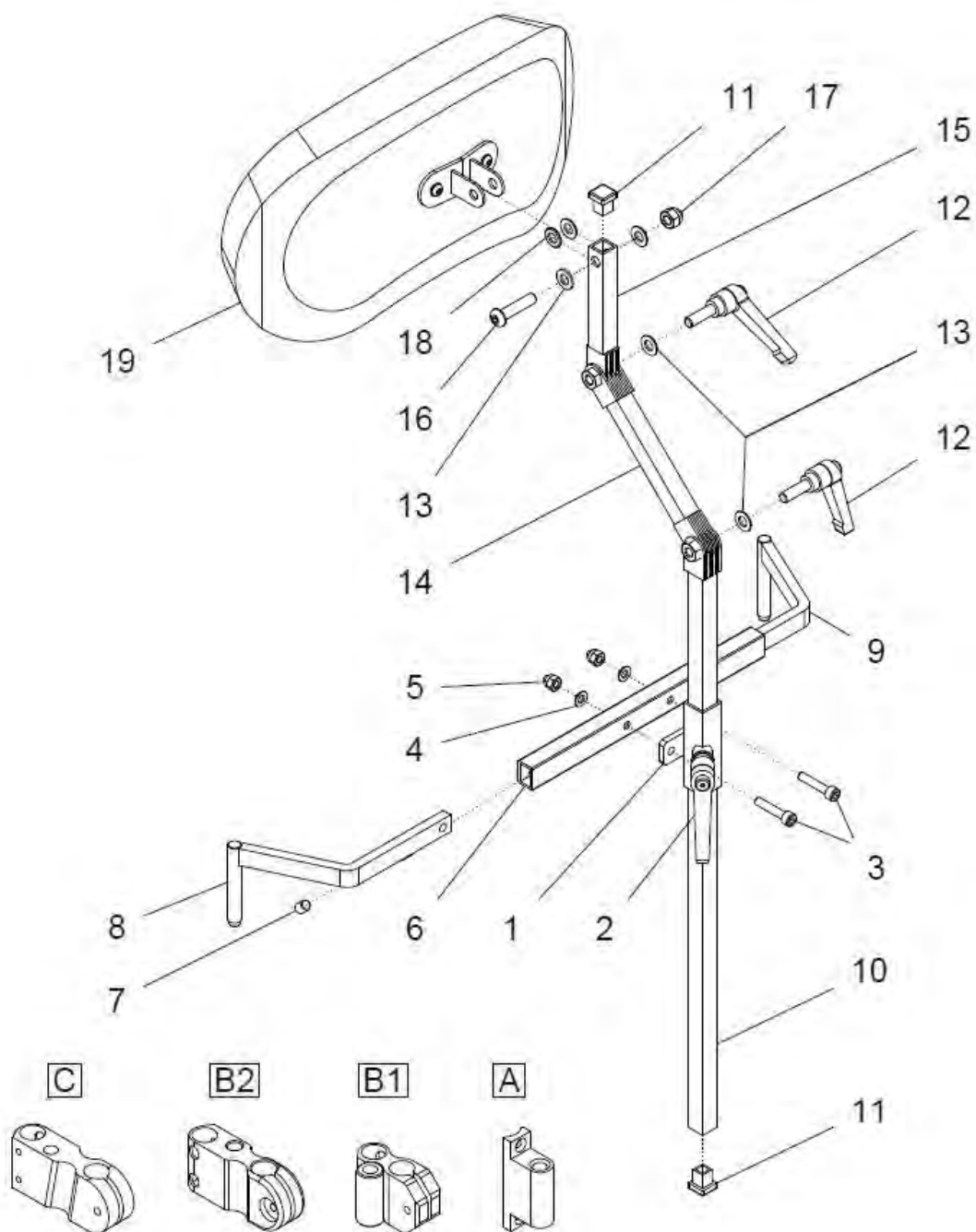
B: Rücken standard mit Schiebegriffen höhenverstellbar

C: Rücken UNITOMIC mit Schiebegriffen höhenverstellbar

Pos.-Nr.	Artikelnummer	Benennung	Menge
1 - 8a, 9a - 18	20 262 00	Kopfstütze universal mit 1 Gelenk für Rücken gerade Kopfstütze Muschelform mit 1 Gelenk für Rücken gerade SB: ? Befestigungsvariante: A oder B ???	kpl. 1 St.
1 - 8b, 9b - 18	20 262 05	Kopfstütze 1 Gelenk für Rücken UNITOMIC Schgr. höh. für UNITOMIC-Rücken mit Schiebegriffe höhenverstellbar SB: ? für Befestigungsvariante: C	kpl. 1 St.
1 - 8b 9b - 18	20 262 07	Kopfstütze 1 Gelenk für Rücken UNITOMIC für UNITOMIC-Rücken mit normalen Schiebegriffen SB: ? für Befestigungsvariante: A	kpl. 1 St.
1 - 9	20 262 10	Kopfstützenquerstange gerade / UNITOMIC (ohne Kopfstützenhalter winkelverstellbar) Rücken: gerade oder UNITOMIC ? SB: ?	kpl. 1 St.
1	20 262 15	Führung Kopfstützenhalter	1 St.
2	01 190 00	Klemmhebel M8x15	1 St.
3	01 160 75	Zylinderkopfschraube - M6x30 - DIN 912	2 St.
4	01 320 02	Scheibe - 6,4 - DIN 125	2 St.
5	01 120 83	Hutmutter - M6 - DIN 986	2 St.
6	40 262 50	Führungsrohr SB: ?	1 St.
7	01 131 47	Gewindestift - M8x10 - DIN 913	2 St.
8a	20 262 13	Haken links (Variante A, B)	1 St.
8b	40 262 13	Haken schräg links für Rücken UNITOMIC (Variante A, C)	1 St.
9a	20 262 12	Haken rechts (Variante A, B)	1 St.
9b	40 262 12	Haken schräg rechts für Rücken UNITOMIC (Variante A, C)	1 St.
10 - 18	20 262 70	Kopfstütze mit 1 Gelenk winkelverstellbar mit Klemmhebel Kopfstütze Muschelform mit 1 Gelenk (ohne Querträger) SB: ?	kpl. 1 St.
10 - 17	20 262 30	Kopfstützenhalter winkelverstellbar mit Klemmhebel (ohne Kopfstütze Muschelform) SB: ? (bzw. Kopfstützenträger 300 / 500mm)	kpl. 1 St.
10a	20 262 24	Kopfstützenträger 500mm (bei Kopfstütze groß)	1 St.
10b	20 262 61	Kopfstützenträger 300mm (bei Kopfstütze mini)	1 St.
11	04 210 40	Verschlussstopfen 15x15	1 St.
12	01 190 02	Klemmhebel M8x25	1 St.
13	01 320 63	Scheibe - 8,4 - DIN 125 ZNS	3 St.
14	20 262 25	Kopfstützenhalterstück 90mm	1 St.

15	01 154 42	Linsenkopfschraube - M8x35 - ISO 7380 ZNS	1 St.
16	01 210 74	Hutmutter - M8 - DIN 986 ZNS	1 St.
17	01 325 03	Scheibe Messing - 8,4 - DIN 125	2 St.
18a	20 262 20	Kopfstütze Muschelform groß mit Bezug (ab SB 38cm) kpl.	1 St.
18a.1	20 262 22	Kopfstütze Muschelform groß (ohne Bezug)	1 St.
18a.2	20 262 82	Kopfstützenbezug groß (Skai 28 schwarz)	1 St.
18b	20 262 50	Kopfstütze Muschelform mini mit Bezug (bis SB 36cm) kpl.	1 St.
18b.1	20 262 52	Kopfstütze Muschelform mini (ohne Bezug)	1 St.
18b.2	20 262 87	Kopfstützenbezug mini (Skai 28 schwarz)	1 St.
A	20 262 11	Halter für Kopfstützenquerstange bei Rücken standard / UNITOMIC-Rücken (rechts / links) verwendbar	2 St.
B1	50 225 60	Schiebegriffhalter mit Buchse bei Kleiderschutz-Seitenteilen / für Kopfstütze bzw. Stabstange) (rechts / links) verwendbar	2 St.
B2	50 225 55	Schiebegriffhalter lang bei Desk-Seitenteilen / für Kopfstütze bzw. Stabstange) (rechts / links) verwendbar	2 St.
C	40 225 62	Halter rechts für Schiebegriff höhenverstellbar UNITOMIC-Rücken	1 St.
C	40 225 63	Halter links für Schiebegriff höhenverstellbar UNITOMIC-Rücken	1 St.

Kopfstütze mit 2 Gelenken



Befestigungsvarianten:

A: Rücken standard / UNITOMIC

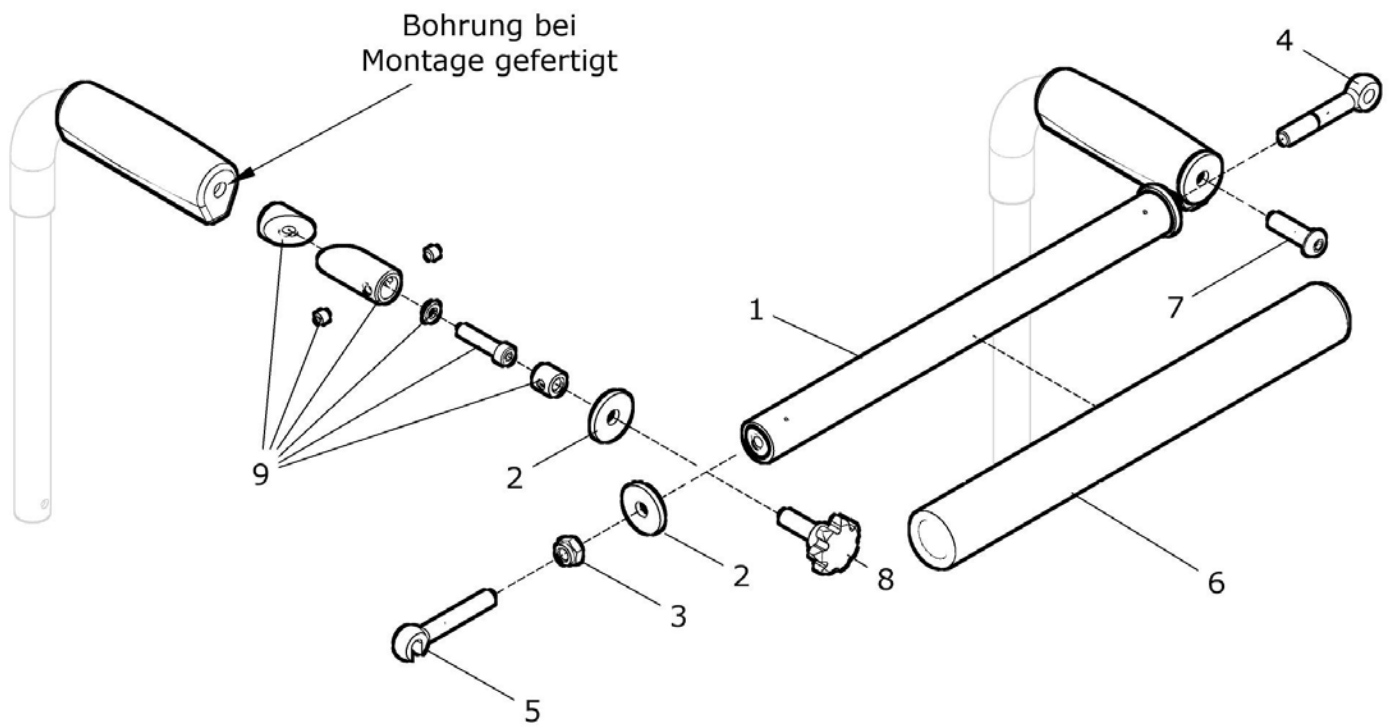
B: Rücken standard mit Schiebegriffen höhenverstellbar

C: Rücken UNITOMIC mit Schiebegriffen höhenverstellbar

Pos.- Nr.	Artikelnummer	Benennung	Menge
1 - 19	20 262 02	Kopfstütze universal mit 2 Gelenken kpl. Kopfstütze Muschelform mit 2 Gelenken SB: ? Befestigungsvariante: A, B oder C ???	1 St.
1 - 9	20 262 10	Kopfstützenquerstange gerade / UNITOMIC kpl (ohne Kopfstützenhalter / Kopfstütze) Rücken: gerade oder UNITOMIC ? SB: ?	1 St.
1	20 262 15	Führung Kopfstützenhalter	1 St.
2	01 190 00	Klemmhebel M8x15	1 St.
3	01 160 75	Zylinderkopfschraube - M6x30 - DIN 912	2 St.
4	01 320 02	Scheibe - 6,4 - DIN 125	2 St.
5	01 120 83	Hutmutter - M6 - DIN 986	2 St.
6	40 262 50	Führungsrohr SB: ?	1 St.
7	01 131 47	Gewindestift - M8x10 - DIN 913	2 St.
8a	20 262 13	Haken links (für Variante A, B)	1 St.
8b	40 262 13	Haken schräg links für Rücken UNITOMIC (für Variante A, C)	1 St.
9a	20 262 12	Haken rechts (für Variante A, B)	1 St.
9b	40 262 12	Haken schräg rechts für Rücken UNITOMIC (für Variante A, C)	1 St.
10 - 19	20 262 75	Kopfstütze mit 2 Gelenken winkelverstellbar kpl. Kopfstütze Muschelform mit 2 Gelenken (ohne Querträger) SB: ?	1 St.
10a - 18	20 262 40	Kopfstützenhalter 500 winkelverstellbar mit 2 Gelenken kpl. (ohne Kopfstütze Muschelform)	1 St.
10b - 18	20 262 45	Kopfstützenhalter 300 winkelverstellbar mit 2 Gelenken kpl. (ohne Kopfstütze Muschelform)	1 St.
10a	20 262 24	Kopfstützenträger 500mm (bei Kopfstütze groß)	1 St.
10b	20 262 61	Kopfstützenträger 300mm (bei Kopfstütze mini)	1 St.
11	04 210 40	Verschlussstopfen 15x15	1 St.
12	01 190 02	Klemmhebel M8x25	2 St.
13	01 320 63	Scheibe - 8,4 - DIN 125 ZNS	4 St.
14	20 262 41	Gelenkzwischenstück für Kopfstützenträger	1 St.
15	20 262 25	Kopfstützenhalterstück 90mm	1 St.
16	01 154 42	Linsenkopfschraube - M8x35 - ISO 7380 ZNS	1 St.
17	01 210 74	Hutmutter - M8 - DIN 986 ZNS	1 St.
18	01 325 03	Scheibe Messing - 8,4 - DIN 125	2 St.

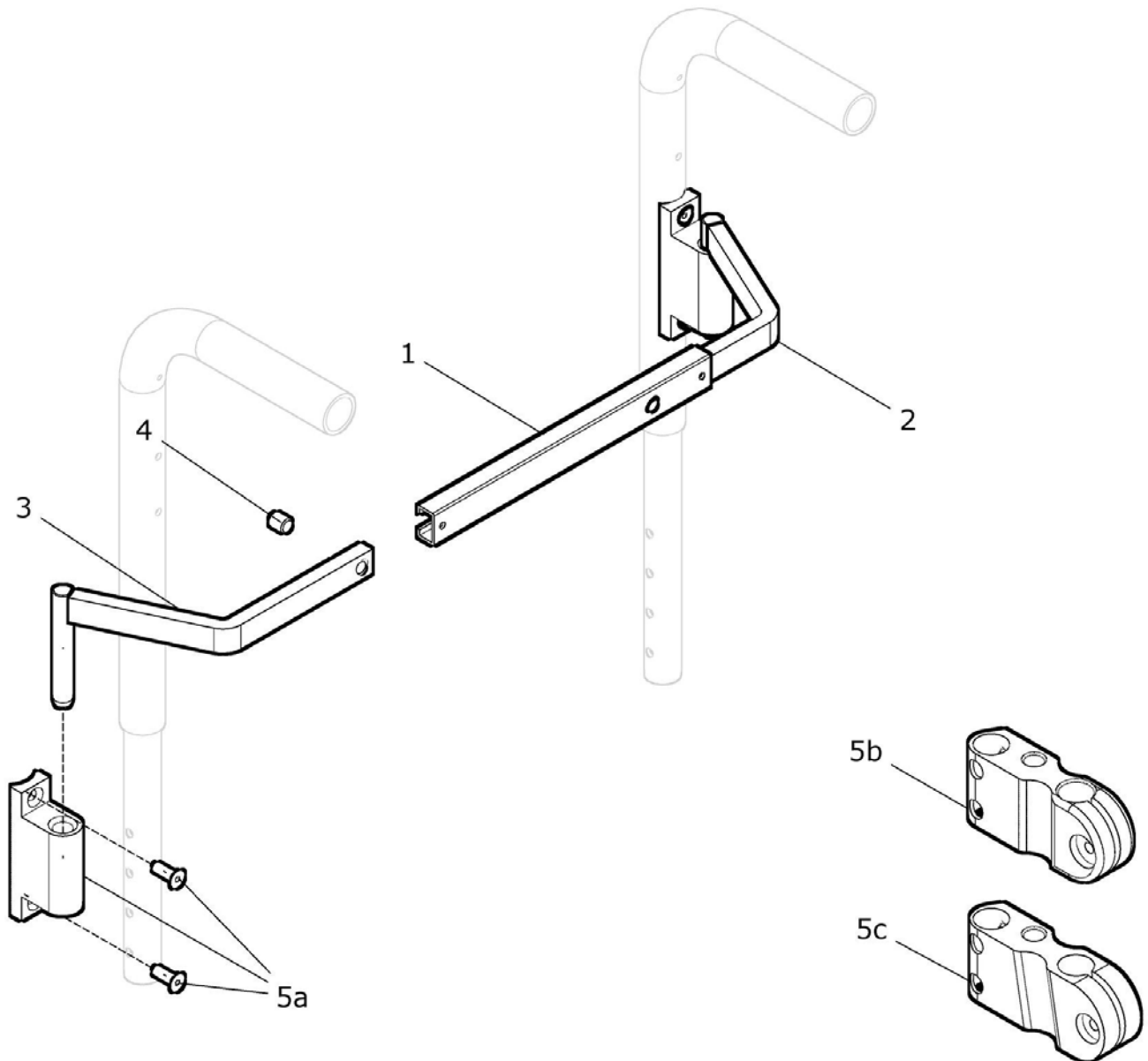
19a	20 262 20	Kopfstütze Muschelform groß mit Bezug (ab SB 38cm) kpl.	1 St.
19a.1	20 262 22	Kopfstütze Muschelform groß (ohne Bezug)	1 St.
19a.2	20 262 82	Kopfstützenbezug groß (Skai 28 schwarz)	1 St.
19b	20 262 50	Kopfstütze Muschelform mini mit Bezug (bis SB 36cm) kpl.	1 St.
19b.1	20 262 52	Kopfstütze Muschelform mini (ohne Bezug)	1 St.
19b.2	20 262 87	Kopfstützenbezug mini (Skai 28 schwarz)	1 St.
A	20 262 11	Halter für Kopfstützenquerstange bei Rücken standard / UNITOMIC-Rücken (rechts / links) verwendbar	2 St.
B1	50 225 60	Schiebegriffhalter mit Buchse bei Kleiderschutz-Seitenteilen / für Kopfstütze bzw. Stabistange) (rechts / links) verwendbar	2 St.
B2	50 225 55	Schiebegriffhalter lang bei Desk-Seitenteilen / für Kopfstütze bzw. Stabistange) (rechts / links) verwendbar	2 St.
C	40 225 62	Halter rechts für Schiebegriff höhenverstellbar UNITOMIC-Rücken	1 St.
C	40 225 63	Halter links für Schiebegriff höhenverstellbar UNITOMIC-Rücken	1 St.

Stabilisierungsstange / Schiebestange am Griff montiert



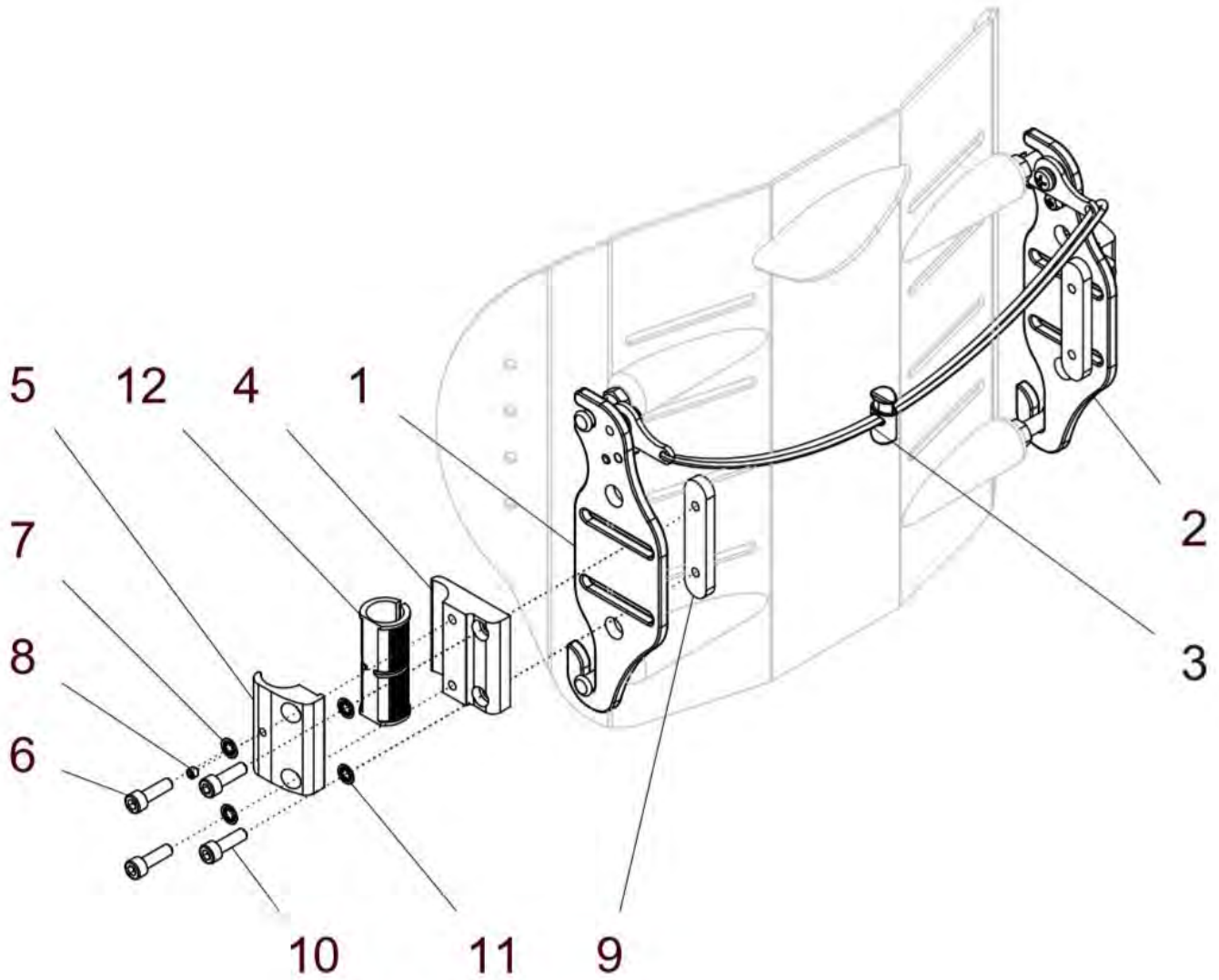
Pos.- Nr.	Artikelnummer	Benennung	Menge
1 - 9	50 263 00	Stabilisierungs- / Schiebestange am Griff kpl. SB: ?	1 St
1	50 263 10	Stabilisierungsstange SB: ?	1 St.
2	01 321 13	Scheibe - 8,4 – DIN 9021	4 St.
3	01 210 14	Sechskantmutter - M8 – DIN 934	2 St.
4	01 180 15	Augenschraube M8x60	1 St.
5	01 180 99	Augenschraube mit Schlitz M8x60	1 St.
6	50 263 15	Rohrüberzug Schaumstoff für Schiebestange SB: ?	1 St.
7	01 152 41	Linsenkopfschraube - M8x30 - ISO 7380	1 St.
8	01 192 22	Sterngriffschraube M8x25	1 St.
9	20 271 10	Klemmteil mit Führung für Griff	2 St.

Stabilisierungsstange in Halter eingehängt



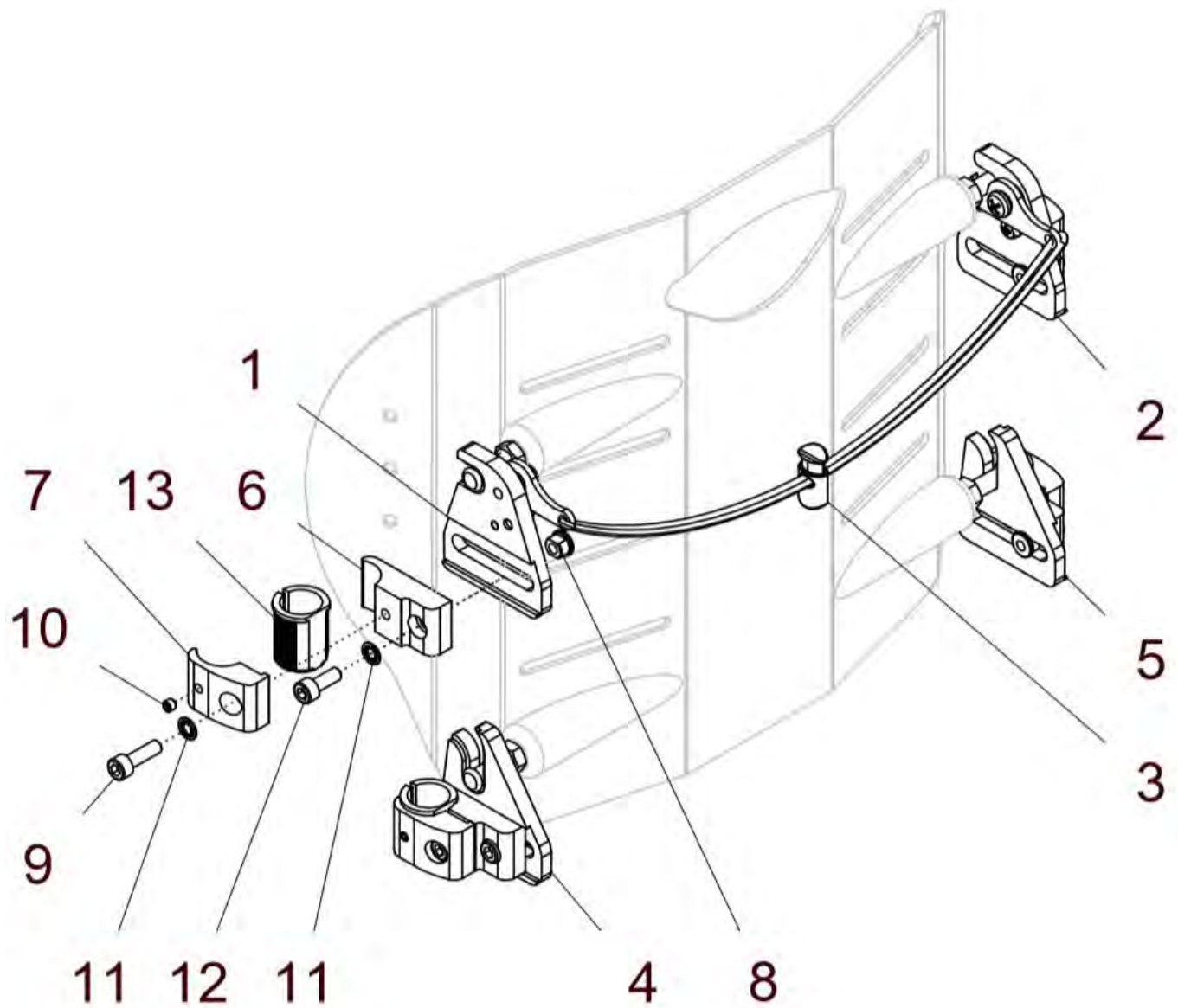
Pos.- Nr.	Artikelnummer	Benennung	Menge
1 - 4	50 263 50	Stabilisierungsstange in Halter eingehängt kpl. Querstange-Führungsrohr mit Haken rechts und links vorhandene Halter: ? (für 5a - 5b) SB: ?	1 St
1 - 4	40 263 50	Stabilisierungsstange in Halter eingehängt UNITOMIC kpl. Querstange-Führungsrohr mit Haken UNITOMIC rechts und links vorhandene Halter: ? (für 5a oder 5c) SB: ?	1 St.
1	50 263 60	Führungsrohr für Stabilisierungsstange SB: ?	1 St.
2a	20 262 12	Hacken (rechts)	1 St.
2b	20 262 18	Hacken kurz (rechts)	1 St.
2c	40 262 12	Hacken UNITOMIC (rechts)	1 St.
2d	40 262 18	Hacken kurz UNITOMIC (rechts)	1 St.
3a	20 262 13	Hacken (links)	1 St.
3b	20 262 19	Hacken kurz (links)	1 St.
3c	40 262 13	Hacken UNITOMIC (links)	1 St.
3d	40 262 19	Hacken kurz UNITOMIC (links)	1 St.
4	01 131 47	Gewindestift - M8x10 - DIN 913	2 St.
5a	20 262 11	Halter für Stabilisierungsstange standard / UNITOMIC	2 St.
o. Bild	50 225 61	Schiebegriffhalter mit Buchse	2 St.
5b	50 225 56	Schiebegriffhalter lang Schiebegriffe höhenverstellbar	2 St.
5c.1	40 225 52	Schiebegriffhalter UNITOMIC rechts f. Schiebegriffe höhenverstellbar	1 St.
5c.2	40 225 53	Schiebegriffhalter UNITOMIC links f. Schiebegriffe höhenverstellbar	1 St.

Halterung standard für MATRIX-Rückenblech



Pos.- Nr.	Artikelnummer	Benennung	Menge
1 – 11 (12)	S50 200 00	Halterung standard für MATRIX-Rücken kpl. mit Aufnahmeplatten und Klemmhalterung (ohne Rücken) SB: ? Rücken-Rohrdurchmesser: 18,7 / 23mm ?	1 Paar
2, 4 – 11 (12)	S50 200 20	Halterung standard für MATRIX-Rücken rechts kpl. mit Aufnahmeplatten und Klemmhalterung (ohne Rücken) Rücken-Rohrdurchmesser: 18,7 / 23mm ?	1 St.
1, 4 – 11 (12)	S50 200 30	Halterung standard für MATRIX-Rücken links kpl. mit Aufnahmeplatten und Klemmhalterung (ohne Rücken) Rücken-Rohrdurchmesser: 18,7 / 23mm	β
1	S50 211 30	Aufnahmeplatte Rücken links kpl. mit Verriegelung	1 St.
2	S50 211 20	Aufnahmeplatte Rücken rechts kpl. mit Verriegelung	1 St.
3	S50 211 80	Kordel 3mm schwarz mit Kordelklemme SB: ?	1 St.
4 – 11	S50 212 05	Klemmhalter Ø23 innen / außen kpl. Klemmhalter Ø23 innen und außen und Anschraubstück rechts und links verwendbar	2 Set
4 – 8	S50 212 10	Klemmhalter Ø23 innen / außen (ohne Anschraubstück) kpl. Klemmhalter Ø23 innen und außen rechts und links verwendbar	2 Set
4	S50 212 12	Klemmhalter innen	2 St.
5	S50 212 11	Klemmhalter außen	2 St.
6	01 162 18	Zylinderkopfschraube – M6x20 schwarz – DIN 912	4 St.
7	01 330 01	Schnorr-Sicherungsscheibe NM6	4 St.
8	01 131 09	Gewindestift - M5x5 schwarz – DIN 914	2 St.
9	S50 212 13	Anschraubstück	2 St.
10	01 162 18	Zylinderkopfschraube – M6x20 schwarz – DIN 912	4 St.
11	01 330 01	Schnorr-Sicherungsscheibe NM6	4 St.
Optional:			
12	S50 212 15	Distanz-Klemmhülse Ø23/Ø18,7 -optional-	2 St.

**Halterung geteilt (2-teilig) für MATRIX-Rückenblech
(Sonderhalterung)**



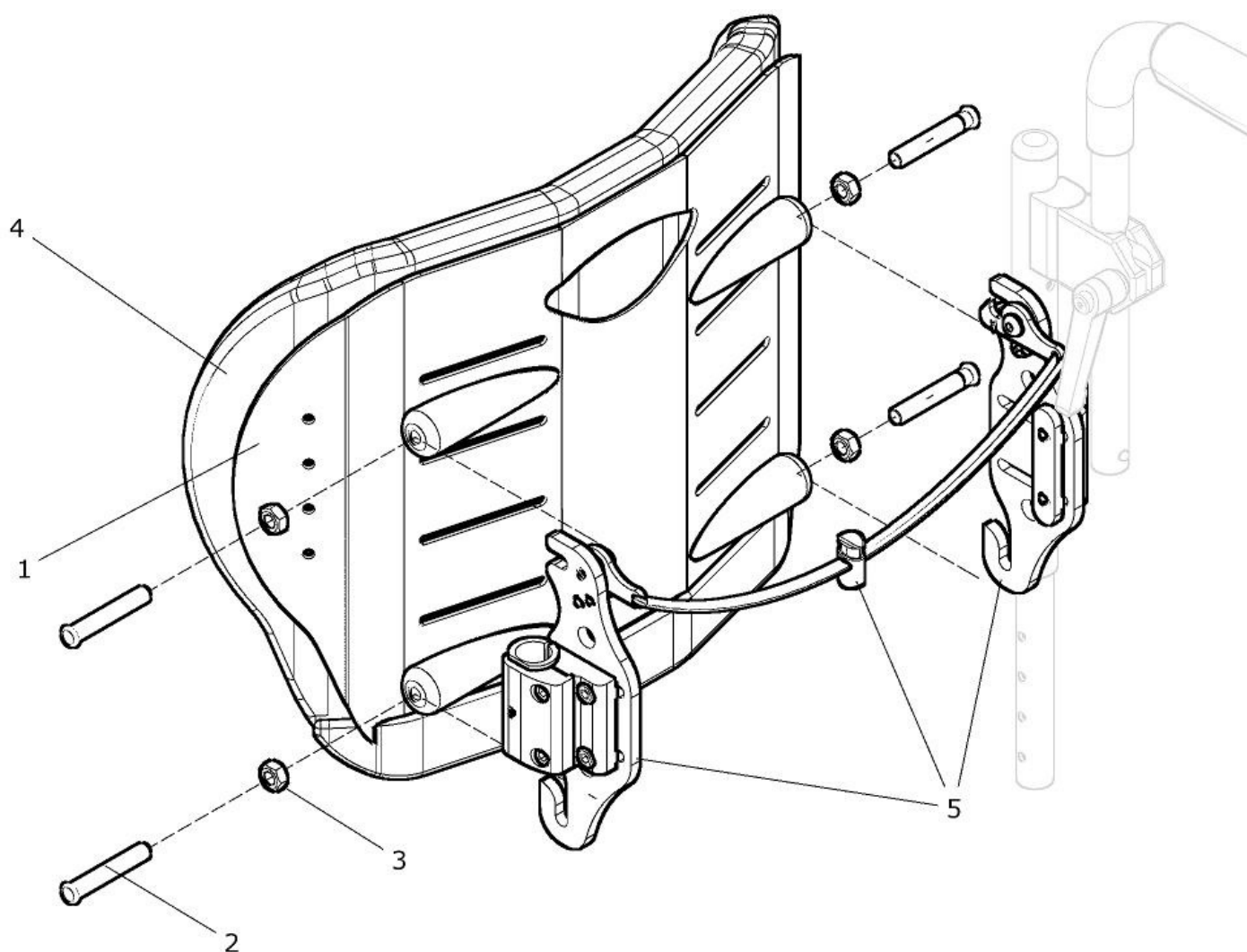
Pos.- Nr.	Artikelnummer	Benennung	Menge
1 – 13	S50 300 00	Halterung geteilt (2-teilig) für MATRIX-Rücken kpl. mit Aufnahmeplatten und 2-teiliger Klemmhalterung (ohne Rücken) SB: ? Rücken-Rohrdurchmesser: 18,7 / 23mm	1 Paar
2, 5, 6 – 13	S50 300 20	Halterung geteilt (2-teilig) für MATRIX-Rücken rechts kpl. mit Aufnahmeplatten und Klemmhalterung (ohne Rücken) Rücken-Rohrdurchmesser: 18,7 / 23mm	1 St.
1, 4, 6 – 13	S50 300 30	Halterung geteilt (2-teilig) für MATRIX-Rücken links kpl. mit Aufnahmeplatten und Klemmhalterung (ohne Rücken) Rücken-Rohrdurchmesser: 18,7 / 23mm	1 St.
2, 6 – 13	S50 310 20	Halterung geteilt oben rechts kpl. mit Aufnahmeplatten und Klemmhalterung Rücken-Rohrdurchmesser: 18,7 / 23mm	1 St.
1, 6 – 13	S50 310 30	Halterung geteilt oben links kpl. mit Aufnahmeplatten und Klemmhalterung Rücken-Rohrdurchmesser: 18,7 / 23mm	1 St.
1	S50 311 30	Aufnahmeplatte Rücken links oben kpl. mit Verriegelung	1 St.
2	S50 311 20	Aufnahmeplatte Rücken rechts oben kpl. mit Verriegelung	1 St.
3	S50 211 80	Kordel 3mm schwarz mit Kordelklemme SB: ?	1 St.
5, 6 – 13	S50 310 40	Halterung geteilt unten rechts kpl. mit Aufnahmeplatten und Klemmhalterung Rücken-Rohrdurchmesser: 18,7 / 23mm	1 St.
4, 6 – 13	S50 310 50	Halterung geteilt unten links kpl. mit Aufnahmeplatten und Klemmhalterung Rücken-Rohrdurchmesser: 18,7 / 23mm	1 St.
4	S50 311 51	Aufnahmeplatte Rücken links unten	1 St.
5	S50 311 41	Aufnahmeplatte Rücken rechts unten	1 St.
6 – 12	S50 311 10	Klemmhalter Ø23 innen/ außen schmal kpl. rechts und links / oben und unten verwendbar	4 Set
6	S50 311 12	Klemmhalter innen schmal	4 St.
7	S50 311 11	Klemmhalter außen schmal	4 St.
8	S10 401 33	Gewindebolzen M6 / SW8	4 St.
9	01 162 18	Zylinderkopfschraube – M6x20 schwarz – DIN 912	4 St.
10	01 131 09	Gewindestift – M5x5 schwarz – DIN 914	4 St.
11	01 330 01	Schnorr-Sicherungscheibe NM6	8 St.
12	01 162 17	Zylinderkopfschraube – M6x16 schwarz – DIN 912	4 St.

6 – 13	S50 311 15	Klemmhalter Ø18,7 innen/ außen rechts und links / oben und unten verwendbar	schmal kpl.	4 Set
--------	------------	--	----------------	-------

optional:

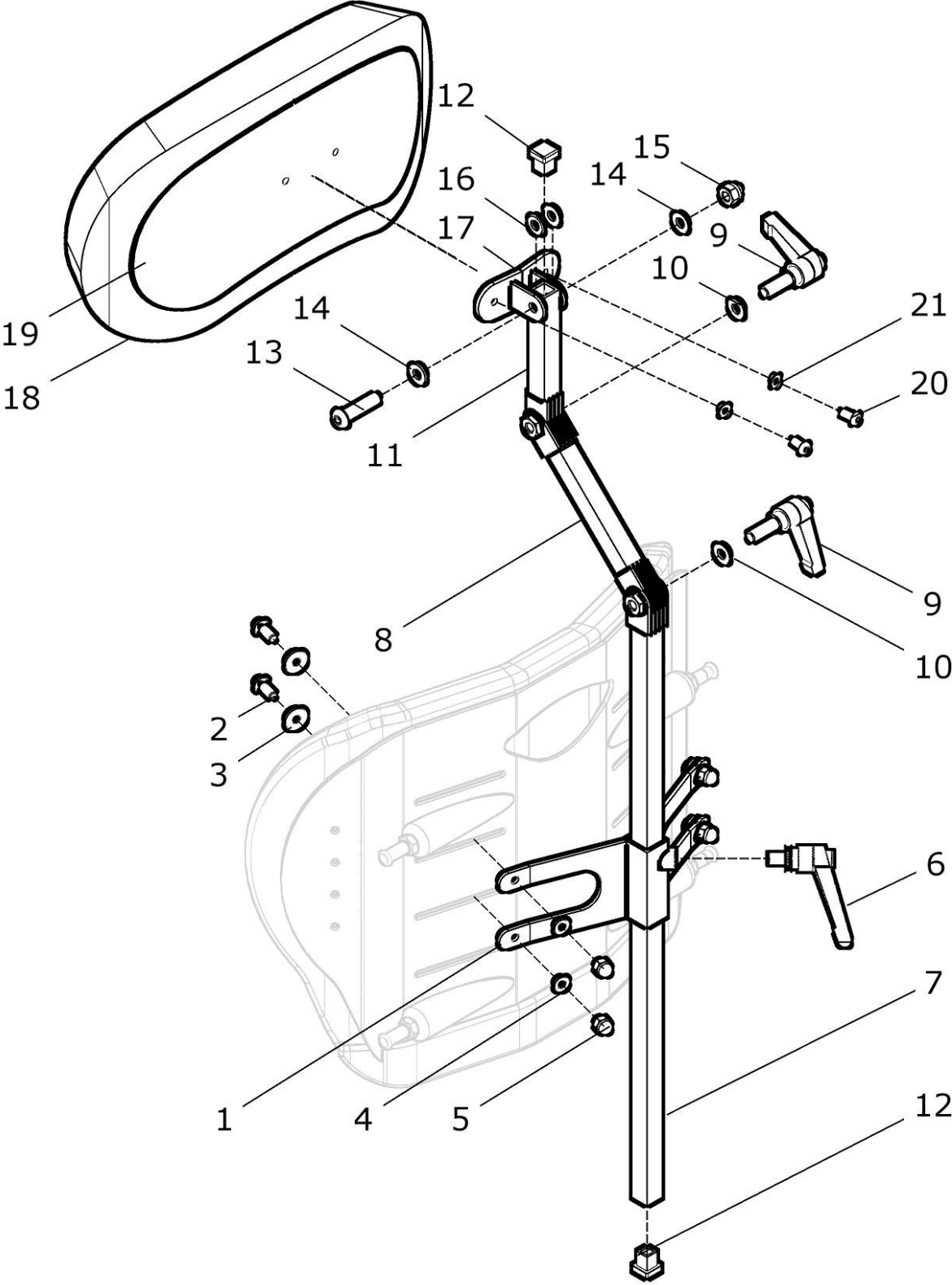
13	S50 311 16	Distanz-Klemmhülse halbiert Ø23/Ø18,7 für Halterung geteilt		4 St.
----	------------	--	--	-------

Matrix-Aktiv Rücken



Pos.-Nr.	Artikelnummer	Benennung	Menge
1 – 5	S51 200 00	<p>MATRIX-Aktiv Rücken mit Rückenpolster und Halterung kpl. und mit Aufnahmeplatte und Klemmhalter</p> <p>Farbe Bezug 1 (innen): Stoff 75 schwarz Farbe Bezug 2 (außen): ?</p> <p>SB: ? (32, 34, 36, 38, 40, 42, 44, 46, 48, 50) RH: ? (25, 30, 40, 50) Halterung: ? (standard S502HALT / geteilt S503HALT)</p> <p>Halterung siehe Artikel-Nr. S502HALT oder S503HALT</p>	1 St.
1 – 3	S51 400 00	<p>MATRIX-Aktiv Rückenblech ohne Polster / ohne Halterung kpl.</p> <p>Rückenblech mit Gewindebolzen und Mutter (ohne Rückenpolster / ohne Halterung)</p> <p>SB: ? (32, 34, 36, 38, 40, 42, 44, 46, 48, 50) RH: ? (25, 30, 40, 50)</p>	1 St.
1	S51 800 00	<p>Rückenblech MATRIX-Aktiv- schwarz pulverbeschichtet (ohne Gewindebolzen und Mutter)</p> <p>SB: ? (32, 34, 36, 38, 40, 42, 44, 46, 48, 50) RH: ? (25, 30, 40, 50)</p>	1 St.
2	S51 101 01	Gewindebolzen M8x1	4 St.
3	01 212 54	Mutter - M8x1 - DIN 934 schwarz vz.	4 St.
4	S51 700 00	<p>MATRIX-Aktiv Rückenpolster atmungsaktiv</p> <p>Farbe Bezug 1 (innen): Stoff 75 schwarz Farbe Bezug 2 (außen): ?</p> <p>SB: ? (32, 34, 36, 38, 40, 42, 44, 46, 48, 50) RH: ? (25, 30, 40, 50)</p>	1 St.
5	S502HALT	<p>Halterung standard MATRIX-Rücken Ø18,7/23 kpl.</p> <p>Hinweis: Nur in Verbindung mit Rücken S51 200 00 bestellbar !! Ansonsten als Ersatzteil siehe Halterung standard S50 200 00</p>	1 Paar
	Sonderhalterung:		
o. Bild	S503HALT	<p>Halterung geteilt (2-teilig) MATRIX-Rücken Ø18,7/23 kpl.</p> <p>Hinweis: Nur in Verbindung mit Rücken S51 200 00 bestellbar !! ansonsten als Ersatzteil siehe Halterung geteilt S50 300 00</p>	1 Paar

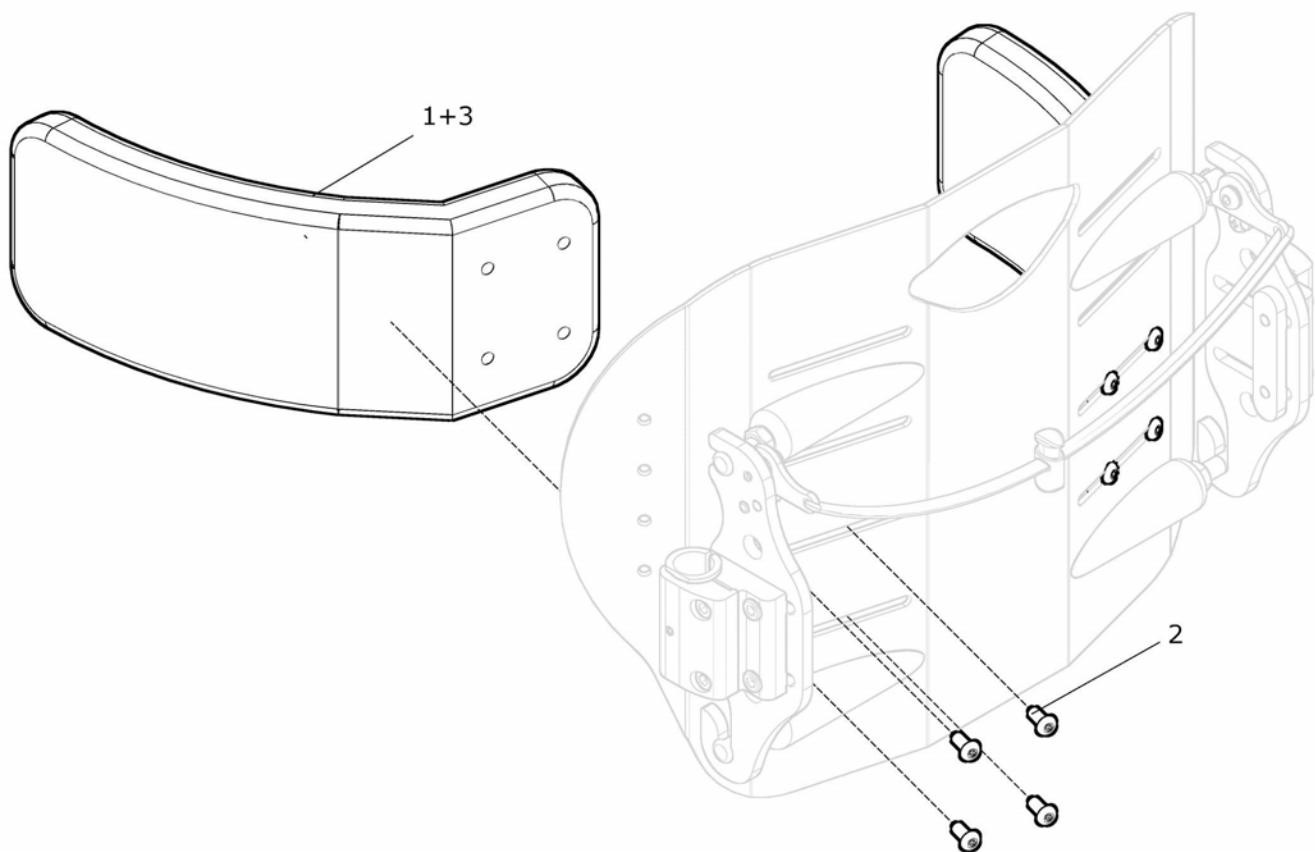
Kopfstütze für Matrix-Aktiv Rücken



Pos.-Nr.	Artikelnummer	Benennung	Menge
1 – 21	S51 320 00	Kopfstütze mit Bezug und Halterung für Matrix-Aktiv kpl. mit Kopfstützenhalter winkelverstellbar mit 2 Gelenken SB: ? (bzw. Halterung: ?)	1 Set
1 - 6	S51 321 09	Adapter für Kopfstütze für Matrix-Aktiv-Rücken kpl. SB: ? (bzw. Halterung: ?)	1 St.
1a	S51 321 11	Halterung Kopfstütze am Matrix-Aktiv Rücken SB 32-40	1 St.
1b	S51 321 12	Halterung Kopfstütze am Matrix-Aktiv Rücken SB 42-50	1 St.
2	01 153 20	Linsenschraube M6x14 - ISO 7380	4 St.
3	01 321 02	Scheibe 6,4 groß - DIN 9021	4 St.
4	01 320 02	Scheibe 6,4 - DIN 125	4 St.
5	01 210 83	Hutmutter M6 - DIN 986	4 St.
6	01 190 00	Klemmhebel M8x15	1 St.
7 - 16	20 262 45	Kopfstützenhalter winkelverstellbar mit 2 Gelenk - 300mm kpl. (ohne Kopfstütze Muschelform / ohne Halter Kopfstützenschale)	1 St.
7	20 262 61	Kopfstützenträger 300mm	1 St.
8	20 262 41	Gelenkzwischenstück für Kopfstützenträger	1 St.
9	01 190 02	Klemmhebel M8x25	2 St.
10	01 320 63	Scheibe 8,4 - DIN 125 ZNS	2 St.
11	20 262 25	Kopfstütze Halterstück	1 St.
12	04 210 40	Verschlusstopfen 15x15	2 St.
13	01 154 42	Linsenschraube M8x35 - ISO 7380 ZNS	1 St.
14	01 320 63	Scheibe 8,4 - DIN 125 ZNS	2 St.
15	01 210 74	Hutmutter M8 - DIN 986 ZNS	1 St.
16	01 325 03	Scheibe Messing 8,4 - DIN 125	2 St.
17, 18a - 21	20 262 20	Kopfstütze Muschelform groß mit Bezug (ab SB 38cm) kpl.	1 St.
17	20 262 23	Halter für Kopfstützenschale	1 St.
18a	20 262 82	Kopfstützenbezug groß (Skai 28 schwarz)	1 St.
19a	20 262 22	Kopfstütze Muschelform groß (ohne Bezug)	1 St.
20	01 156 54	Linsenschraube M5x12 - ISO 7380F ZNS	2 St.
21	01 320 61	Scheibe 5,3 - DIN 125 ZNS	2 St.

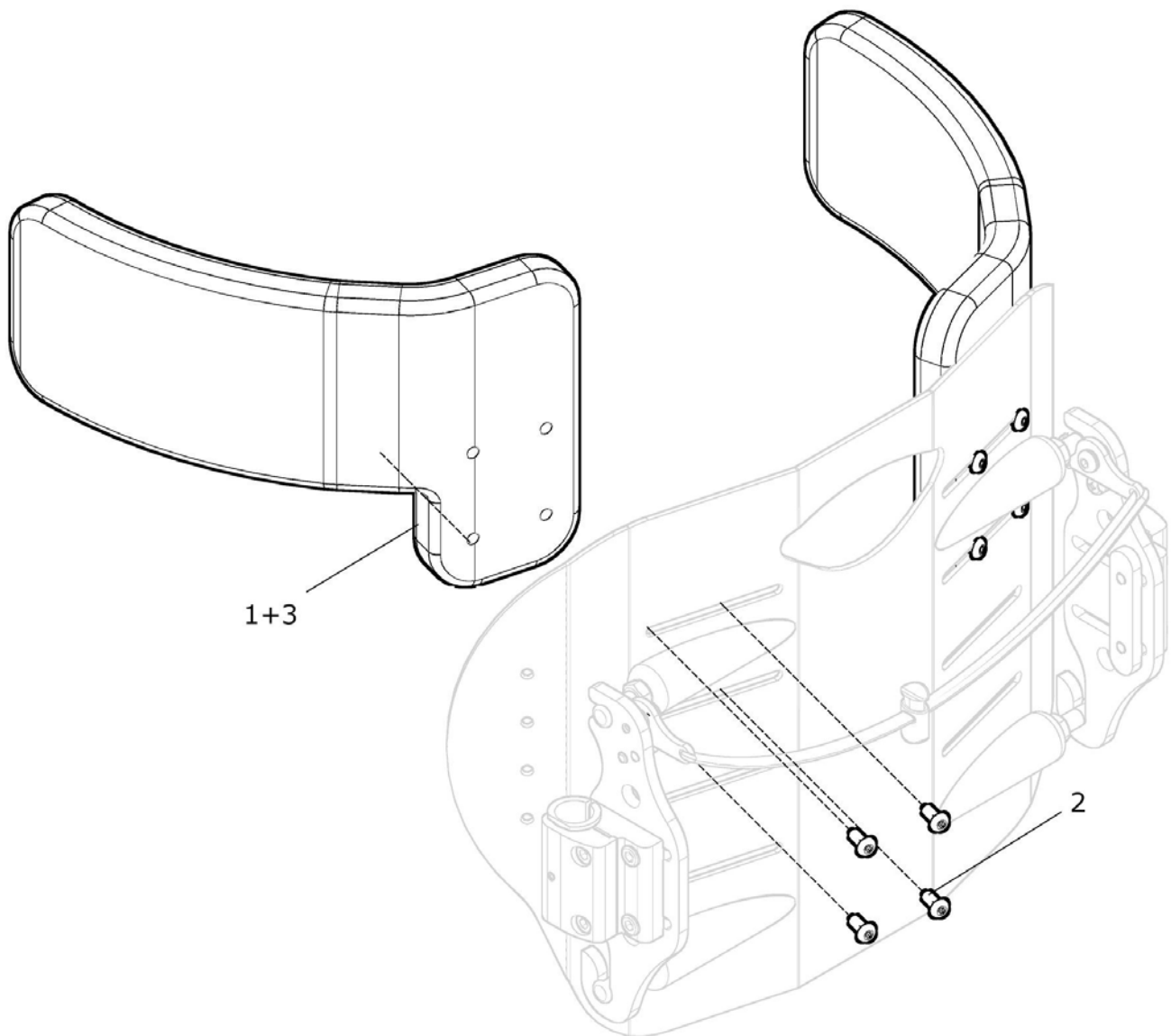
17, 18b – 21	20 262 50	Kopfstütze Muschelform mini mit Bezug (bis SB 36cm) kpl.	1 St.
18b	20 262 87	Kopfstützenbezug mini (Skai 28 schwarz)	1 St.
19b	20 262 52	Kopfstütze Muschelform mini (ohne Bezug)	1 St.

Seitenpelotten gerade für Matrix-Aktiv Rücken



Pos.- Nr.	Artikelnummer	Benennung	Menge
1 – 3	S51 301 01	Seitenpelotten gerade für Matrix-Aktiv Rücken kpl. mit Bezug schwarz Stoff 75 (AGW)	1 Paar
1	S51 311 00	Seitenpelotte gerade (ohne Bezug)	2 St.
2	01 156 54	Linsenschraube M5x12 – schwarz - ISO 7380F	8 St.
3	S51 311 81	Bezug Seitenpelotte gerade (rechts / links verwendbar) FB: schwarz Stoff 75 (AGW)	2 St.

Seitenpelotten abgekröpft für Matrix-Aktiv Rücken

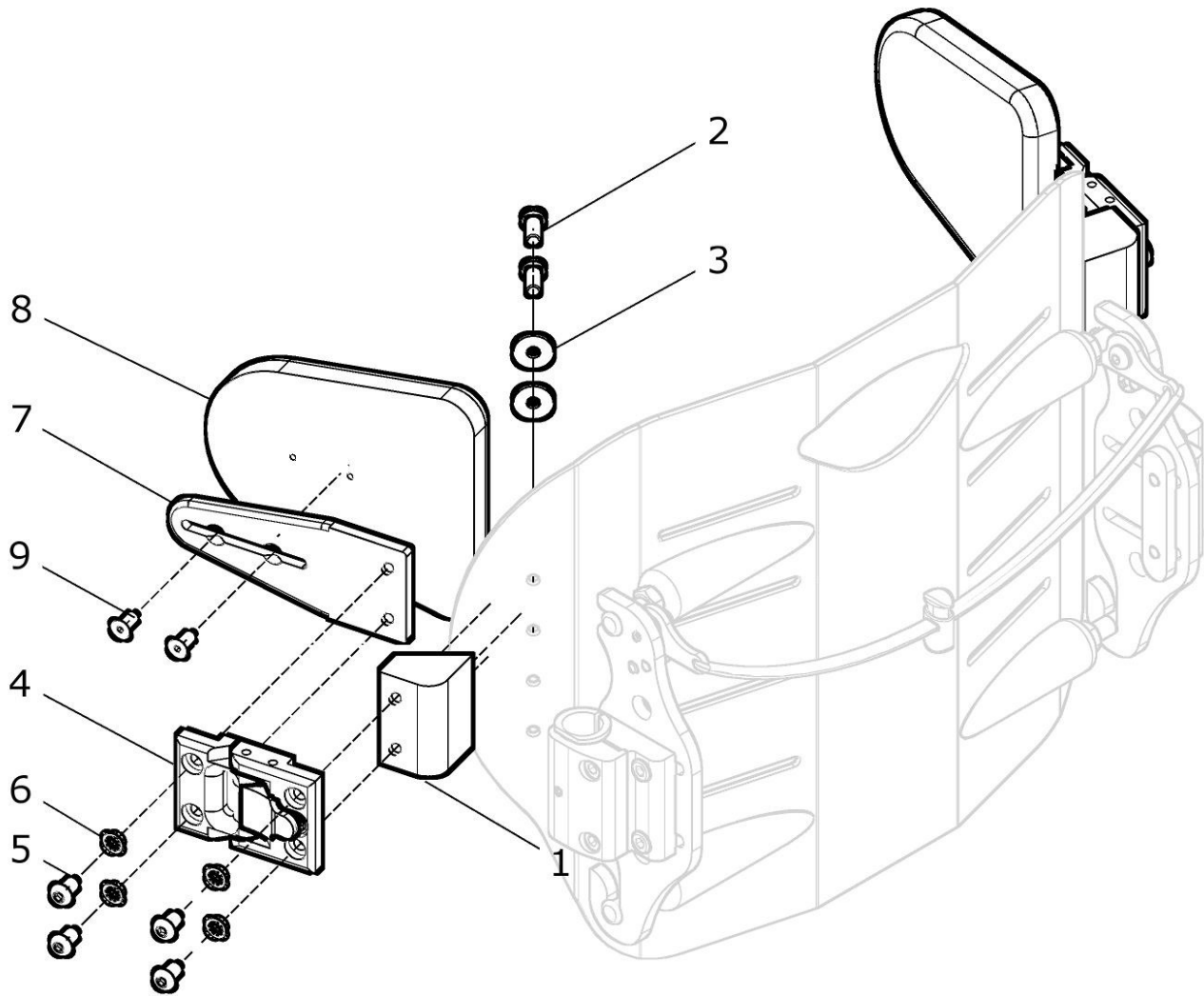


Pos.- Nr.	Artikelnummer	Benennung	Menge
1 – 3	S51 312 00	Seitenpelotten abgekröpft rechts / links Matrix-Aktiv Rücken kpl. mit Bezug schwarz Stoff 75 (AGW) (rechts = nach oben versetzt) (links = nach oben versetzt)	1 Paar
1a – 3a	S51 312 02	Seitenpelotten abgekröpft rechts für Matrix-Aktiv Rücken kpl. mit Bezug schwarz Stoff 75 (AGW) (rechts = nach oben versetzt)	1 St.
1b – 3b	S51 312 03	Seitenpelotten abgekröpft links für Matrix-Aktiv Rücken kpl. mit Bezug schwarz Stoff 75 (AGW) (links = nach oben versetzt)	1 St.
1a	S51 312 20	Seitenpelotte abgekröpft rechts (ohne Bezug)	1 St.
1b	S51 312 30	Seitenpelotte abgekröpft links (ohne Bezug)	1 St.
2	01 156 54	Linsenschraube M5x12 – schwarz - ISO 7380F	8 St.
3a	S51 311 28	Bezug Seitenpelotte abgekröpft rechts FB: schwarz Stoff 75 (AGW)	1 St.
3b	S51 311 38	Bezug Seitenpelotte abgekröpft links FB: schwarz Stoff 75 (AGW)	1 St.

Hinweis:

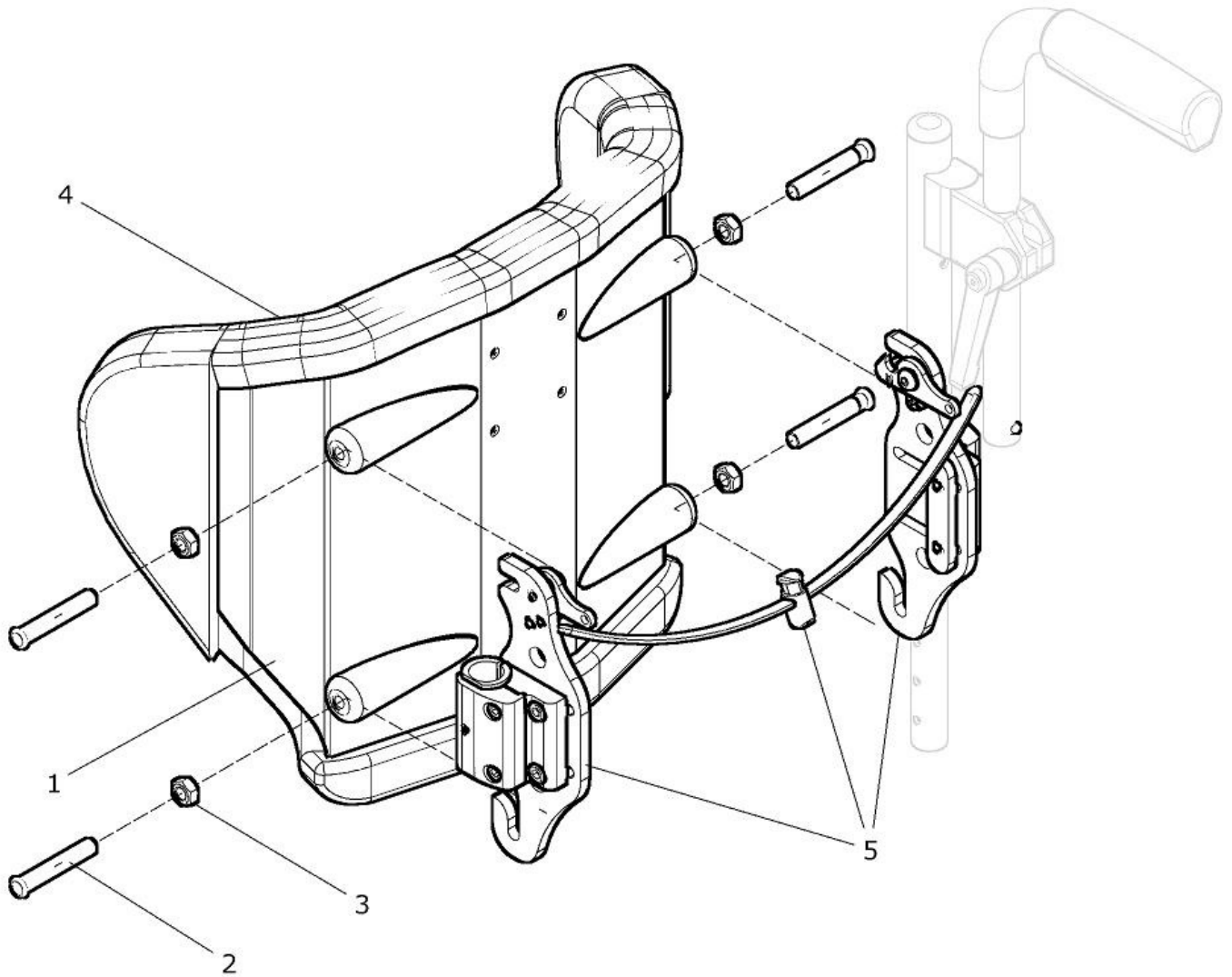
Die Seitenpelotten rechts und links können auch vertauscht werden (=> nach unten versetzt) !!

Seitenpelotten abklappbar für Matrix-Aktiv Rücken



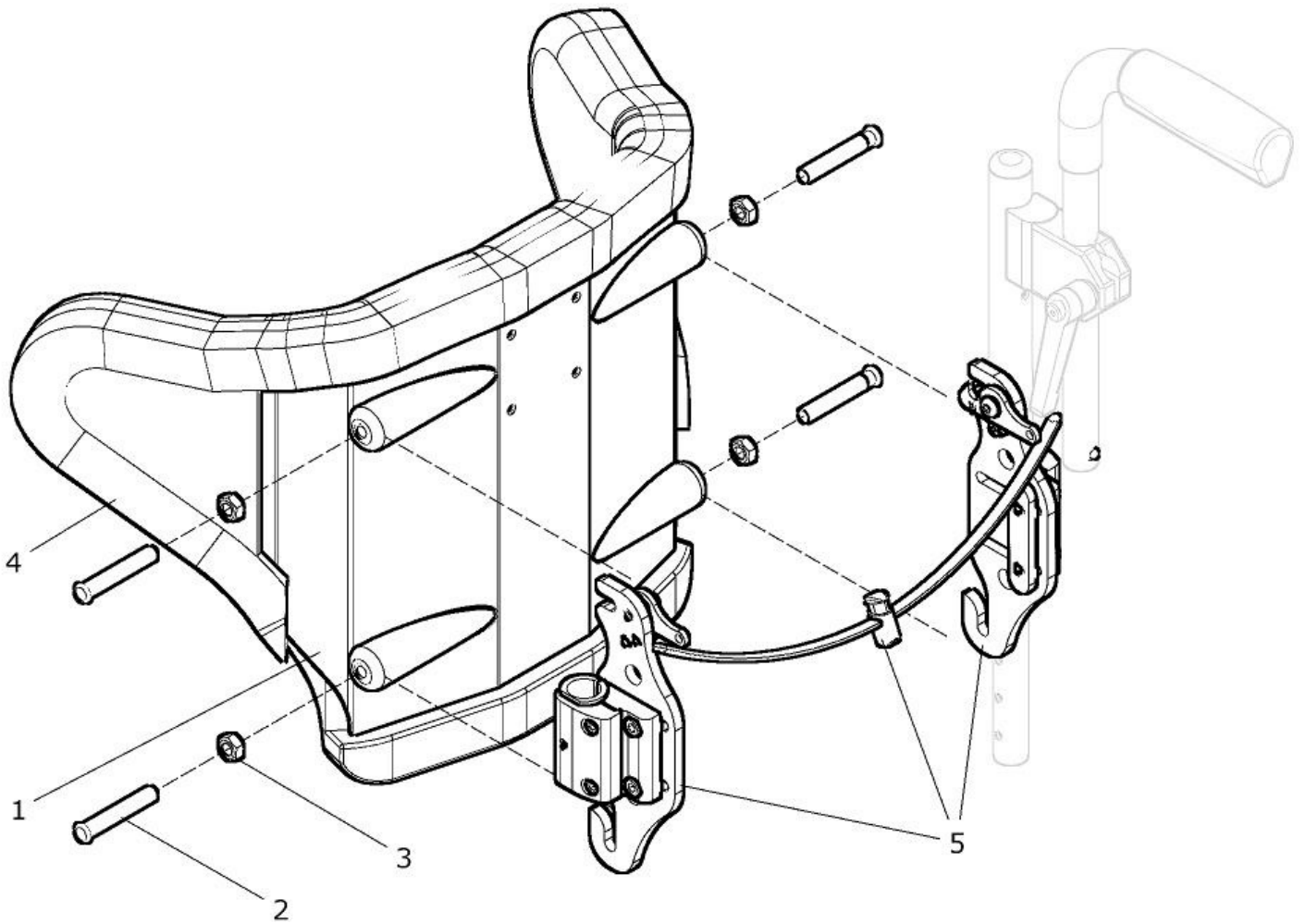
Pos.- Nr.	Artikelnummer	Benennung	Menge
1 – 9	S51 331 00	Seitenpelotten abklappbar für Matrix-Aktiv Rücken kpl. mit Gelenk flach Größe Pelotten: 1 oder 2 ?	1 Paar
1	S50 501 12	Verbindungsteil für Seitenpelotte abklappbar für Matrix-Aktiv Rücken	2 St.
2	01 152 21	Linsenschraube M6x16 - ISO 7380	4 St.
3	01 321 02	Scheibe 6,4 groß - DIN 9021	4 St.
4	S10 501 20	Gelenk Seitenpelottenhalter flach abklappbar	2 St.
5	01 154 19	Linsenschraube M6x10 schwarz - ISO 7380	8 St.
6	01 330 01	Schnorr Sicherungsscheibe NM6	8 St.
7	S10 501 41	Pelottenschiene gerade Pelottenhalter flach	2 St.
8a	S10 402 10	Seitenpelotten standard Gr. 1 mit Bezug (bis SB 36) FB: schwarz (Skai S18)	2 St.
8b	S10 403 10	Seitenpelotten standard Gr. 2 mit Bezug (ab SB 38) FB: schwarz (Skai S18)	2 St.
9	01 120 02	Senkschraube M5x12 - DIN 7991	4 St.

Matrix-Vario Rücken



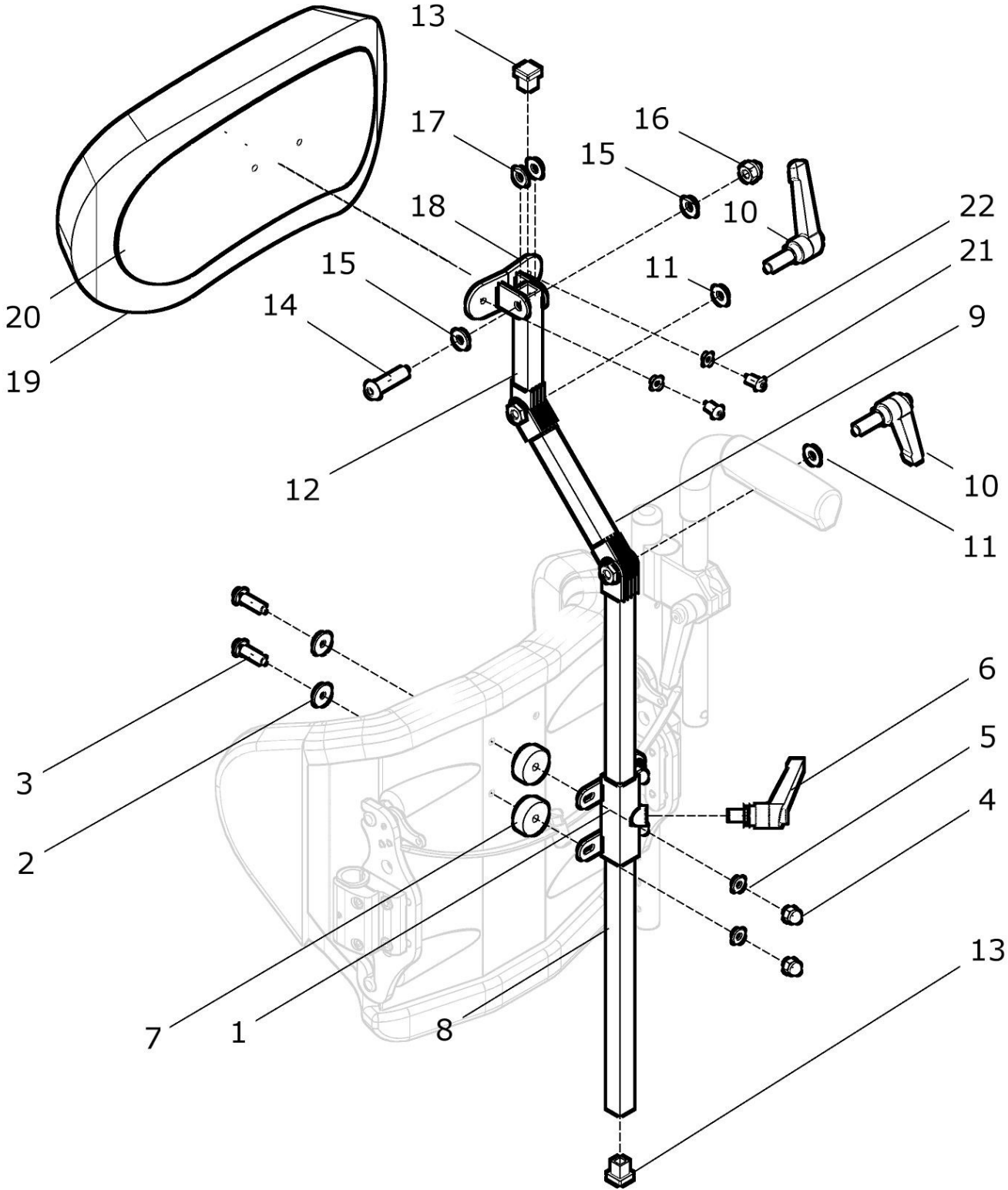
Pos.-Nr.	Artikelnummer	Benennung	Menge
1 – 5	S52 200 00	<p>MATRIX-Vario Rücken mit Rückenpolster und Halterung kpl. und mit Aufnahmeplatte und Klemmhalter</p> <p>Farbe Bezug 1 (innen): Stoff 75 schwarz Farbe Bezug 2 (außen): ?</p> <p>SB: ? (36/38, 40/42, 44, 46, 48/50) RH: ? (30, 40, 50) Halterung: ? (standard S502HALT / geteilt S503HALT)</p> <p>Halterung siehe Artikel-Nr. S502HALT oder S503HALT</p>	1 St.
1 – 3	S52 400 00	<p>MATRIX-Vario Rückenblech ohne Polster / ohne Halterung kpl.</p> <p>Rückenblech mit Gewindebolzen und Mutter (ohne Rückenpolster / ohne Halterung)</p> <p>SB: ? (36/38, 40/42, 44, 46, 48/50) RH: ? (30, 40, 50)</p>	1 St.
1	S52 800 00	<p>Rückenblech MATRIX-Vario schwarz pulverbeschichtet (ohne Gewindebolzen und Mutter)</p> <p>SB: ? (36/38, 40/42, 44, 46, 48/50) RH: ? (30, 40, 50)</p>	1 St.
2	S51 101 01	Gewindebolzen M8x1	4 St.
3	01 212 54	Mutter - M8x1 - DIN 934 schwarz vz.	4 St.
4	S52 700 00	<p>MATRIX-Vario Rückenpolster atmungsaktiv</p> <p>Farbe Bezug 1 (innen): Stoff 75 schwarz Farbe Bezug 2 (außen): ?</p> <p>SB: ? (36/38, 40/42, 44, 46, 48/50) RH: ? (30, 40, 50)</p>	1 St.
5	S502HALT	<p>Halterung standard MATRIX-Rücken Ø18,7/23 kpl.</p> <p>Hinweis: Nur in Verbindung mit Rücken S51 200 00 bestellbar !! Ansonsten als Ersatzteil siehe Halterung standard S50 200 00</p>	1 Paar
	Sonderhalterung:		
o. Bild	S503HALT	<p>Halterung geteilt (2-teilig) MATRIX-Rücken Ø18,7/23 kpl.</p> <p>Hinweis: Nur in Verbindung mit Rücken S51 200 00 bestellbar !! ansonsten als Ersatzteil siehe Halterung geteilt S50 300 00</p>	1 Paar

Matrix-Vario-T Rücken



Pos.-Nr.	Artikelnummer	Benennung	Menge
1 – 5	S53 200 00	<p>MATRIX-Vario-T Rücken mit Rückenpolster und Halterung kpl. und mit Aufnahmeplatte und Klemmhalter</p> <p>Farbe Bezug 1 (innen): Stoff 75 schwarz Farbe Bezug 2 (außen): ?</p> <p>SB: ? (36/38, 40/42, 44, 46, 48/50) RH: ? (30, 40, 50) Halterung: ? (standard S502HALT / geteilt S503HALT)</p> <p>Halterung siehe Artikel-Nr. S502HALT oder S503HALT</p>	1 St.
1 – 3	S53 400 00	<p>MATRIX-Vario-T Rückenblech ohne Polster/ohne Halterung kpl.</p> <p>Rückenblech mit Gewindebolzen und Mutter (ohne Rückenpolster / ohne Halterung)</p> <p>SB: ? (36/38, 40/42, 44, 46, 48/50) RH: ? (30, 40, 50)</p>	1 St.
1	S53 800 00	<p>Rückenblech MATRIX-Vario-T schwarz pulverbeschichtet (ohne Gewindebolzen und Mutter)</p> <p>SB: ? (36/38, 40/42, 44, 46, 48/50) RH: ? (30, 40, 50)</p>	1 St.
2	S51 101 01	Gewindebolzen M8x1	4 St.
3	01 212 54	Mutter - M8x1 - DIN 934 schwarz vz.	4 St.
4	S53 700 00	<p>MATRIX-Vario-T Rückenpolster atmungsaktiv</p> <p>Farbe Bezug 1 (innen): Stoff 75 schwarz Farbe Bezug 2 (außen): ?</p> <p>SB: ? (36/38, 40/42, 44, 46, 48/50) RH: ? (30, 40, 50)</p>	1 St.
5	S502HALT	<p>Halterung standard MATRIX-Rücken Ø18,7/23 kpl.</p> <p>Hinweis: Nur in Verbindung mit Rücken S51 200 00 bestellbar !! Ansonsten als Ersatzteil siehe Halterung standard S50 200 00</p>	1 Paar
	Sonderhalterung:		
o. Bild	S503HALT	<p>Halterung geteilt (2-teilig) MATRIX-Rücken Ø18,7/23 kpl.</p> <p>Hinweis: Nur in Verbindung mit Rücken S51 200 00 bestellbar !! ansonsten als Ersatzteil siehe Halterung geteilt S50 300 00</p>	1 Paar

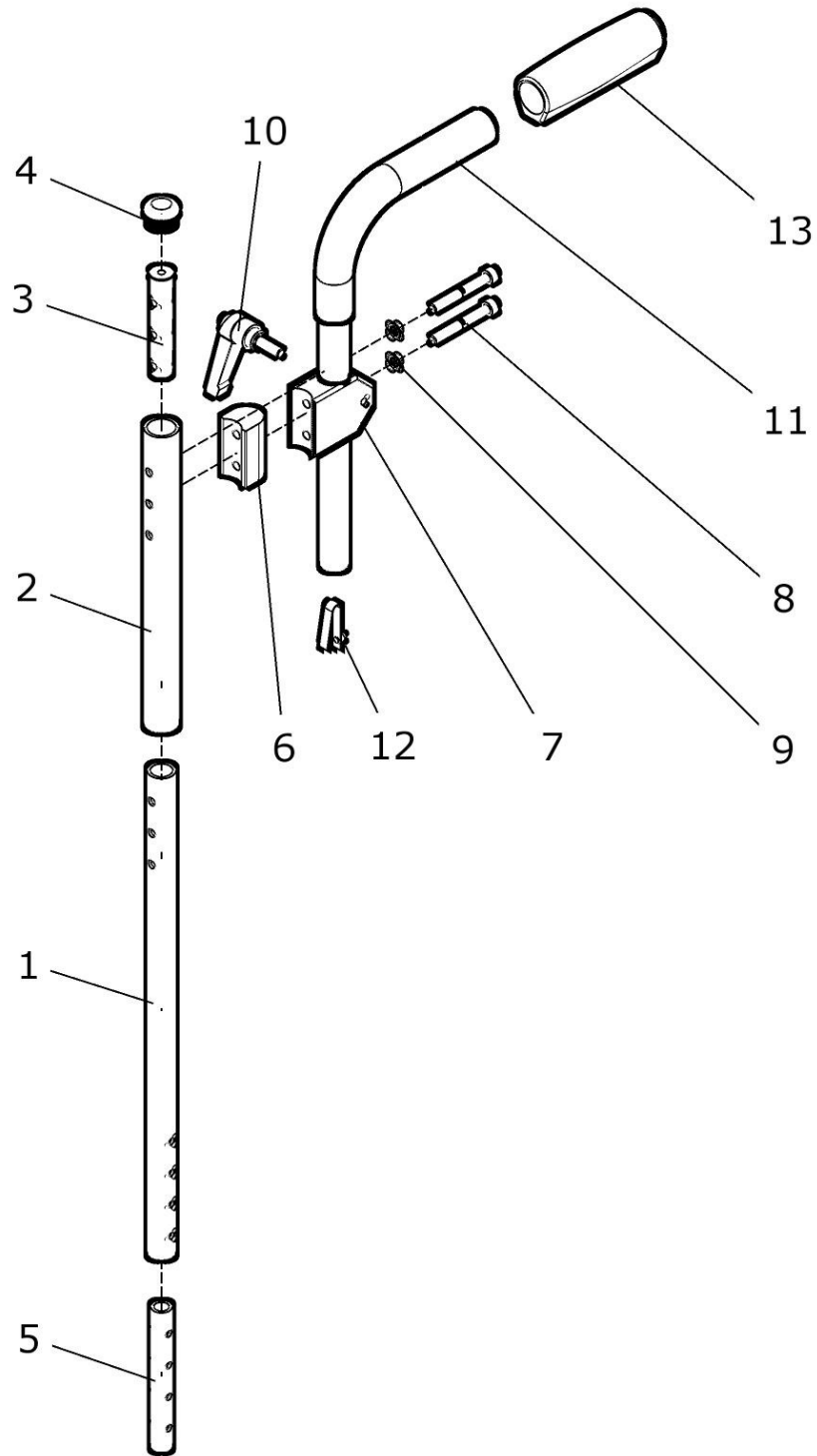
Kopfstütze Matrix-Vario und Matrix-Vario-TT



Pos.-Nr.	Artikelnummer	Benennung	Menge
1 – 22	S52 321 00	Kopfstütze mit Halterung für Matrix-Vario / Vario-T kpl. mit Kopfstützenhalter winkelverstellbar mit 2 Gelenken SB: ?	1 Set
1 – 7	S52 321 10	Adapter für Kopfstütze MATRIX-Vario/VarioT-Rücken kpl.	1 St.
1	S52 321 11	Halter für Kopfstütze Vario/VarioT mit 2 Laschen schwarz	1 St.
2	01 321 02	Scheibe 6,4 groß - DIN 9021	4 St.
3	01 153 23	Linsenschraube M6x25 - ISO 7380	4 St.
4	01 210 83	Hutmutter M6 - DIN 986	4 St.
5	01 320 02	Scheibe 6,4 - DIN 125	4 St.
6	01 190 00	Klemmhebel M8x15	1 St.
7	01 303 23	Scheibe PA schwarz 28 / 6,4 / 10	4 St.
8 – 17	20 262 45	Kopfstützenhalter winkelverstellbar mit 2 Gelenk - 300mm kpl. (ohne Kopfstütze Muschelform / ohne Halter Kopfstützenschale)	1 St.
8	20 262 61	Kopfstützenträger 300mm	1 St.
9	20 262 41	Gelenkzwischenstück für Kopfstützenträger	1 St.
10	01 190 02	Klemmhebel M8x25	2 St.
11	01 320 63	Scheibe 8,4 - DIN 125	2 St.
12	20 262 25	Kopfstütze Halterstück	1 St.
13	04 210 40	Verschlussstopfen 15x15	2 St.
14	01 154 42	Linsenschraube M8x35 - ISO 7380 ZNS	1 St.
15	01 320 63	Scheibe 8,4 - DIN 125 ZNS	2 St.
16	01 210 74	Hutmutter M8 - DIN 986 ZNS	1 St.
17	01 325 03	Scheibe Messing 8,4 - DIN 125	2 St.
18, 19a – 22	20 262 20	Kopfstütze Muschelform groß mit Bezug (ab SB 38cm) kpl.	1 St.
18	20 262 23	Halter für Kopfstützenschale	1 St.
19a	20 262 82	Kopfstützenbezug groß (Skai 28 schwarz)	1 St.
20a	20 262 22	Kopfstütze Muschelform groß (ohne Bezug)	1 St.
21	01 156 54	Linsenschraube M5x12 - ISO 7380F ZNS	2 St.
22	01 320 61	Scheibe 5,3 - DIN 125 ZNS	2 St.
18, 19b – 22	20 262 50	Kopfstütze Muschelform mini mit Bezug (bis SB 36cm) kpl.	1 St.
19b	20 262 87	Kopfstützenbezug mini (Skai 28 schwarz)	1 St.
20b	20 262 52	Kopfstütze Muschelform mini (ohne Bezug)	1 St.

Rückenrohr mit Schiebegriffe höhenverstellbar für Matrix-Rücken

(Sonderrückenrohr für Montage der Matrix-Halterung)



Pos.-Nr.	Artikelnummer	Benennung	Menge
1 - 13	50 228 00	Rückenrohr für Schiebegriffe höhenverst. für Matrix-Rücken kpl. Rückenrohre mit Sonder-Rückenrohr außen für Montage Halterung Matrix-Rücken RH: ? Tr.br.: ? Schiebegriffe: ?	1 Paar
1 – 10	50 228 20	Rückenrohr rechts für Schiebegriffe höh. für Matrix-Rücken kpl. Rückenrohr mit Schiebegriffhalter (ohne Schiebegriffe höhenverstellbar) RH: ?	1 Stck
1 – 10	50 228 30	Rückenrohr links für Schiebegriffe höh. für Matrix-Rücken kpl. Rückenrohr mit Schiebegriffhalter (ohne Schiebegriffe höhenverstellbar) RH: ?	1 Stck
1a	50 228 52	Rückenrohr Matrix innen RH 30 für Schiebegriff höhenverst.	2 St.
1b	50 228 53	Rückenrohr Matrix innen RH 35 für Schiebegriff höhenverst.	2 St.
1c	50 228 54	Rückenrohr Matrix innen RH 40 für Schiebegriff höhenverst.	2 St.
1d	50 228 55	Rückenrohr Matrix innen RH 45 für Schiebegriff höhenverst.	2 St.
2a	50 228 42	Rückenrohr Matrix außen RH 30 für Schiebegriff höhenverst.	2 St.
2b	50 228 43	Rückenrohr Matrix außen RH 35 für Schiebegriff höhenverst.	2 St.
2c	50 228 44	Rückenrohr Matrix außen RH 40 für Schiebegriff höhenverst.	2 St.
2d	50 228 45	Rückenrohr Matrix außen RH 45 für Schiebegriff höhenverst.	2 St.
3	50 228 01	Bolzen für Matrix - Rücken	2 St.
4	04 210 02	Verschlußstopfen Ø23x2mm	2 St.
5	50 122 09	Verstärkungsrohr	2 St.
6	U25 225 22	Versatzstück 20mm	2 St.
7	U25 225 21	Schiebegriffhalter TRAXX	2 St.
8	01 160 28	Zylinderkopfschraube - M6x50 – DIN 912	4 St.
9	01 330 01	Schnorr-Sicherungscheibe NM6	4 St.
10	01 190 12	Klemmhebel M6x20	2 St.
11a – 13	50 225 10	Schiebegriffrohr standard kpl. mit Handgriff und Stativfeder	2 St.
11b – 13	50 225 16	Schiebegriffrohr lang kpl. mit Handgriff und Stativfeder	2 St.
11c – 13	50 225 20	Schiebegriffrohr standard für Trommelbremse kpl. mit Handgriff und Stativfeder	2 St.
11d - 13	50 225 26	Schiebegriffrohr lang für Trommelbremse kpl. mit Handgriff und Stativfeder	2 St.
11a	50 225 11	Schiebegriffrohr standard (150mm höhenverstellbar)	2 St.

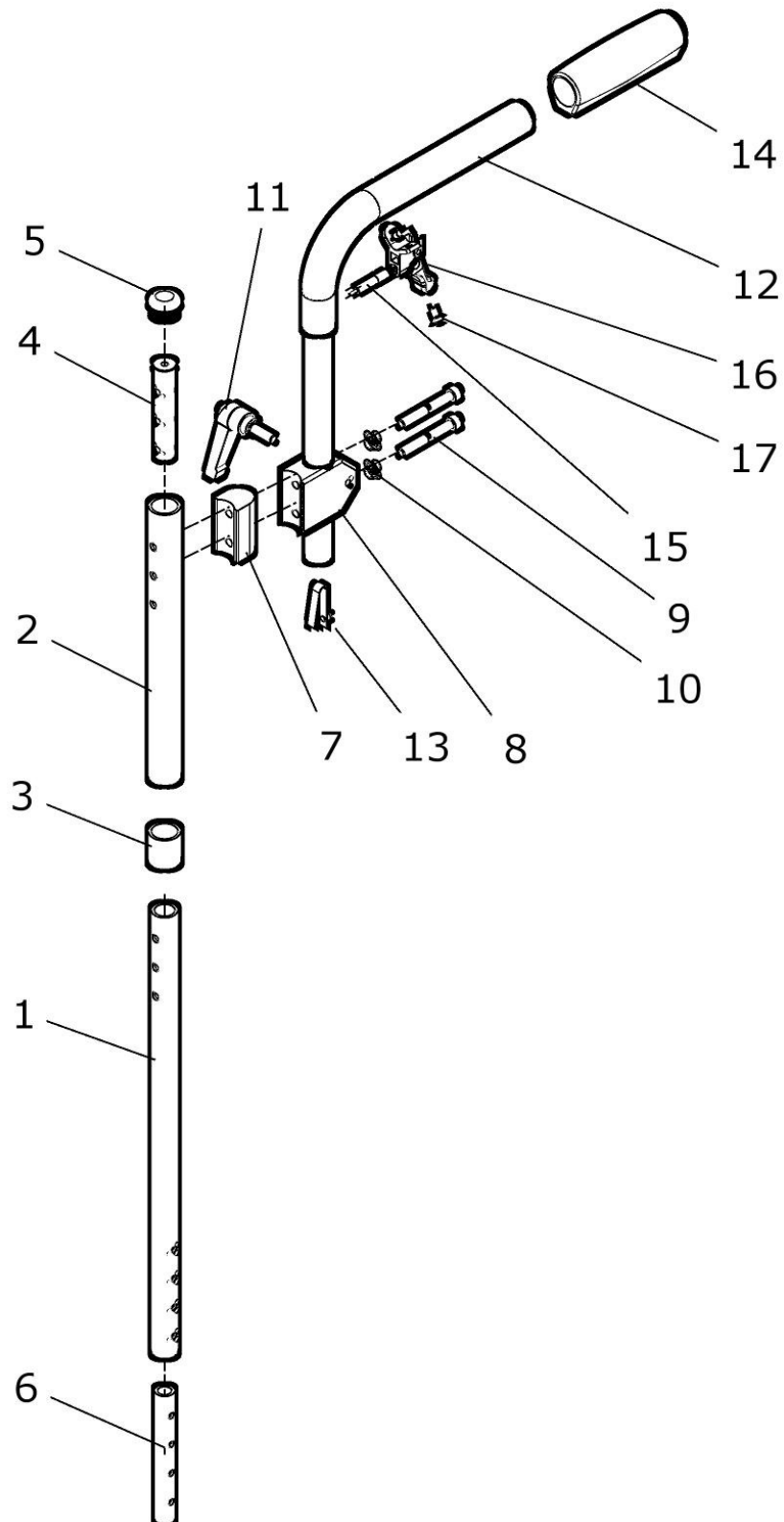
11b	50 225 19	Schiebegriffrohr lang (350mm höhenverstellbar)	2 St.
11c	50 225 21	Schiebegriffrohr standard für Trommelbremse (150mm höhenverstellbar)	2 St.
11d	50 225 29	Schiebegriffrohr lang für Trommelbremse (350mm höhenverstellbar)	2 St.
12	02 320 01	Stativfeder	2 St.
13	04 200 01	Handgriff schwarz	2 St.

Verstärkte Version:

Pos.-Nr.	Artikelnummer	Benennung	Menge
1 - 13	50 228 05	Rückenrohr <u>verstärkt</u> für Schiebegriffe höhenverstellbar für Matrix-Rücken Rückenrohre verstärkt (Stahl) mit Sonder-Rückenrohr außen für Montage Halterung Matrix-Rücken RH: ? Tr.br.: ? Schiebegriffe: ?	kpl. 1 Paar
1 - 10	50 228 25	Rückenrohr rechts <u>verstärkt</u> für Schiebegriffe höhverst. für Matrix-Rücken Rückenrohr verstärkt (Stahl) mit Schiebegriffhalter (ohne Schiebegriffe höhenverstellbar) RH: ?	kpl. 1 Stck
1 - 10	50 228 35	Rückenrohr links <u>verstärkt</u> für Schiebegriffe höhverst. für Matrix-Rücken Rückenrohr verstärkt (Stahl) mit Schiebegriffhalter (ohne Schiebegriffe höhenverstellbar) RH: ?	kpl. 1 Stck
1e	50 228 52	Rückenrohr Matrix verstärkt innen RH 30 für Schiebegriff höhenver.	2 St.
1f	50 228 53	Rückenrohr Matrix verstärkt innen RH 35 für Schiebegriff höhenver.	2 St.
1g	50 228 54	Rückenrohr Matrix verstärkt innen RH 40 für Schiebegriff höhenver.	2 St.
1h	50 228 55	Rückenrohr Matrix verstärkt innen RH 45 für Schiebegriff höhenver.	2 St.
2a	50 228 42	Rückenrohr Matrix außen RH 30 für Schiebegriff höhenverst.	2 St.
2b	50 228 43	Rückenrohr Matrix außen RH 35 für Schiebegriff höhenverst.	2 St.
2c	50 228 44	Rückenrohr Matrix außen RH 40 für Schiebegriff höhenverst.	2 St.
2d	50 228 45	Rückenrohr Matrix außen RH 45 für Schiebegriff höhenverst.	2 St.
3	50 228 01	Bolzen für Matrix - Rücken	2 St.
4	04 210 02	Verschlussstopfen Ø23x2mm	2 St.
5	50 122 09	Verstärkungsrohr # nicht bei verstärkter Version #	

6	U25 225 22	Versatzstück 20mm	2 St.
7	U25 225 21	Schiebegriffhalter TRAXX	2 St.
8	01 160 28	Zylinderkopfschraube - M6x50 – DIN 912	4 St.
9	01 330 01	Schnorr-Sicherungsscheibe NM6	4 St.
10	01 190 12	Klemmhebel M6x20	2 St.
11a – 13	50 225 10	Schiebegriffrohr standard kpl. mit Handgriff und Stativfeder	2 St.
11b – 13	50 225 16	Schiebegriffrohr lang kpl. mit Handgriff und Stativfeder	2 St.
11c – 13	50 225 20	Schiebegriffrohr standard für Trommelbremse kpl. mit Handgriff und Stativfeder	2 St.
11d - 13	50 225 26	Schiebegriffrohr lang für Trommelbremse kpl. mit Handgriff und Stativfeder	2 St.
11a	50 225 11	Schiebegriffrohr standard (150mm höhenverstellbar)	2 St.
11b	50 225 19	Schiebegriffrohr lang (350mm höhenverstellbar)	2 St.
11c	50 225 21	Schiebegriffrohr standard für Trommelbremse (150mm höhenverstellbar)	2 St.
11d	50 225 29	Schiebegriffrohr lang für Trommelbremse (350mm höhenverstellbar)	2 St.
12	02 320 01	Stativfeder	2 St.
13	04 200 01	Handgriff schwarz	2 St.

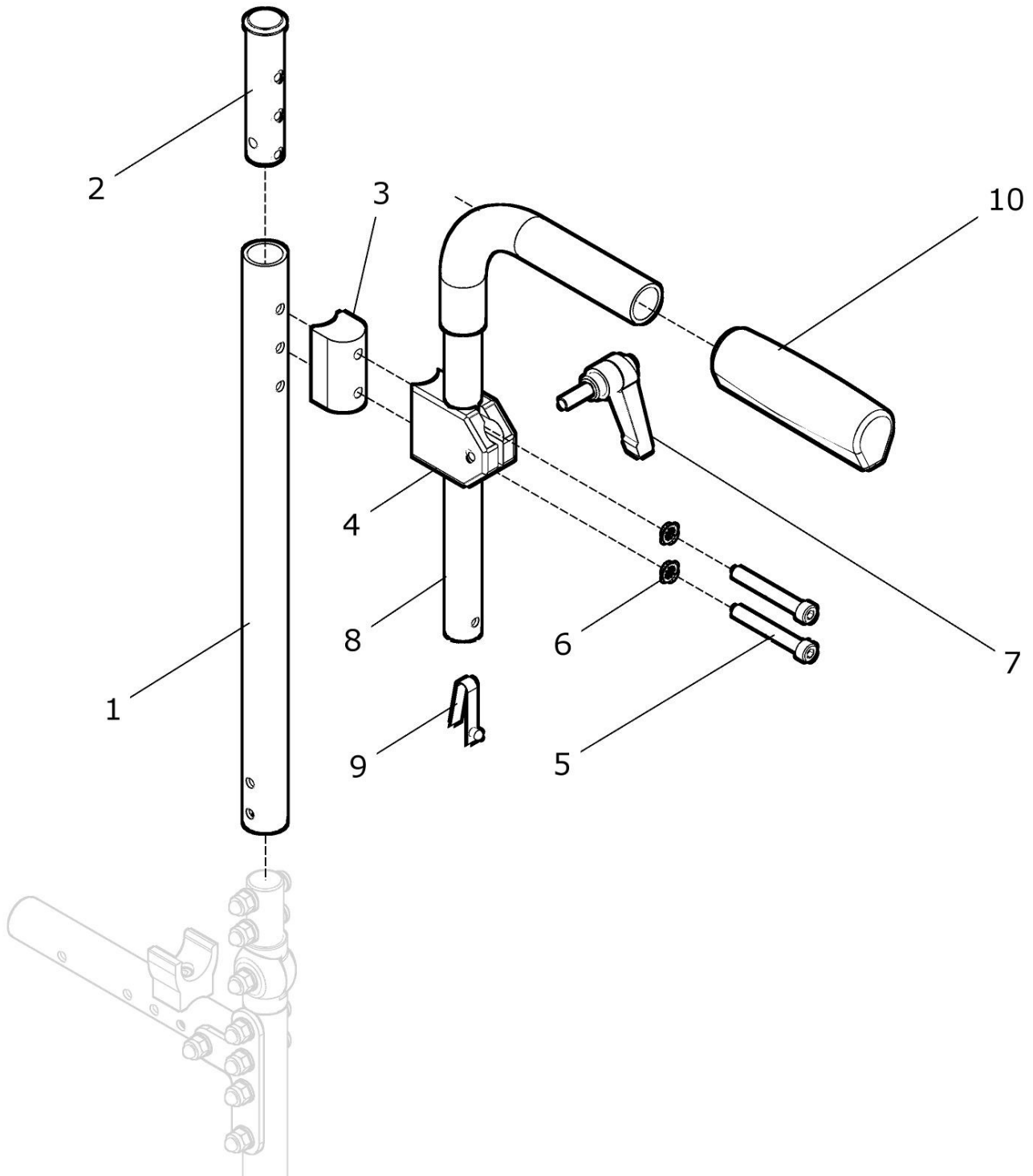
**Rückenrohr mit Schiebegriffe höhenverstellbar für Matrix-Rücken
bei 30° - Rücken Gasdruckfeder**



Pos.-Nr.	Artikelnummer	Benennung	Menge
1 - 14	50 260 85	Rückenrohr-Set 30°-Rücken für Schiebegriffe höhenverst. für Matrix-Rücken kpl. Rückenrohre Sch.gr. höhenverstellbar mit Sonder-Rückenrohr außen für Montage Halterung Matrix-Rücken, mit Schiebegriffe höhenverstellbar bei 30°-Rücken Gasdruckfeder RH bei 30°-Rücken: ? Tr.br.: ?	1 Paar
1	50 261 94	Rückenrohr innen für Schiebegriffe höhenverstellbar bei 30°-Rücken mit Matrix-Rücken RH bei 30°-Rücken: ?	2 St.
2	50 261 95	Rückenrohr außen für Schiebegriff höhenverstellbar bei 30°-Rücken mit Matrix-Rücken RH bei 30°-Rücken: ?	2 St.
3	50 261 05	Hülse für 30° Rücken	2 St.
4	50 228 01	Bolzen für Matrix - Rücken	2 St.
5	04 210 02	Verschlußstopfen Ø23x2mm	2 St.
6	50 122 09	Verstärkungsrohr	2 St.
7	U25 225 22	Versatzstück 20mm	2 St.
8	U25 225 21	Schiebegriffhalter TRAXX	2 St.
9	01 160 28	Zylinderkopfschraube - M6x50 – DIN 912	4 St.
10	01 330 01	Schnorr-Sicherungscheibe NM6	4 St.
11	01 190 12	Klemmhebel M6x20	2 St.
12a	50 261 86	Schiebegriff 30°-Rücken rechts höhenverstellbar (150mm höhenverstellbar)	1 St.
12b	50 261 87	Schiebegriff 30°-Rücken links höhenverstellbar (150mm höhenverstellbar)	1 St.
13	02 320 01	Stativfeder	2 St.
14	04 200 01	Handgriff schwarz	2 St.
15 – 17	50 261 45	Bowdenzug für 30°-Rücken mit Hebel kpl. RH: ? Rückenrohr: ?	2 Set
15a	50 261 41	Bowdenzug für 30°-Rücken RH40 stand.	2 St.
15b	50 261 42	Bowdenzug für 30°-Rücken RH45 stand. / RH40 Schgr. höhenv.	2 St.
15c	50 261 43	Bowdenzug für 30°-Rücken RH45 Schgr. höhenv.	2 St.
16	05 401 10	Hebel und Abstützung	2 St.
17	01 121 40	Linsensenkschraube - M4x10 - DIN 966	4 St.

Rückenrohr mit Schiebegriffe höhenverstellbar für Matrix-Rücken bei Rücken mit Zahnsegmenten

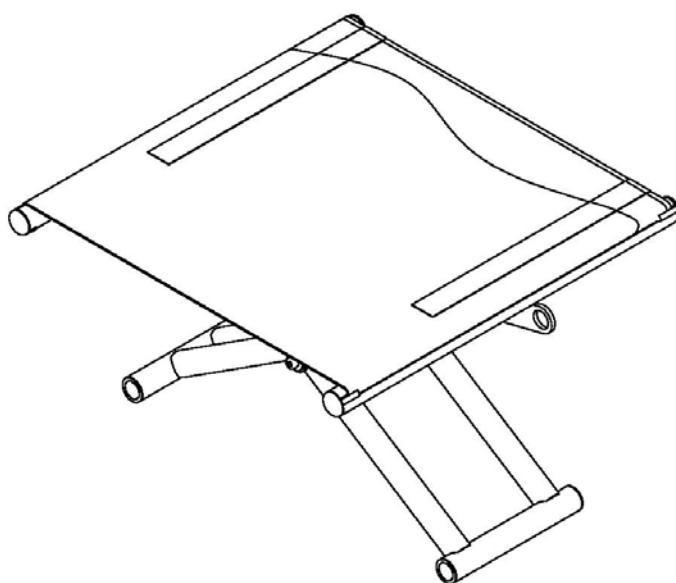
(Sonderrückenrohr für Montage der Matrix-Halterung)



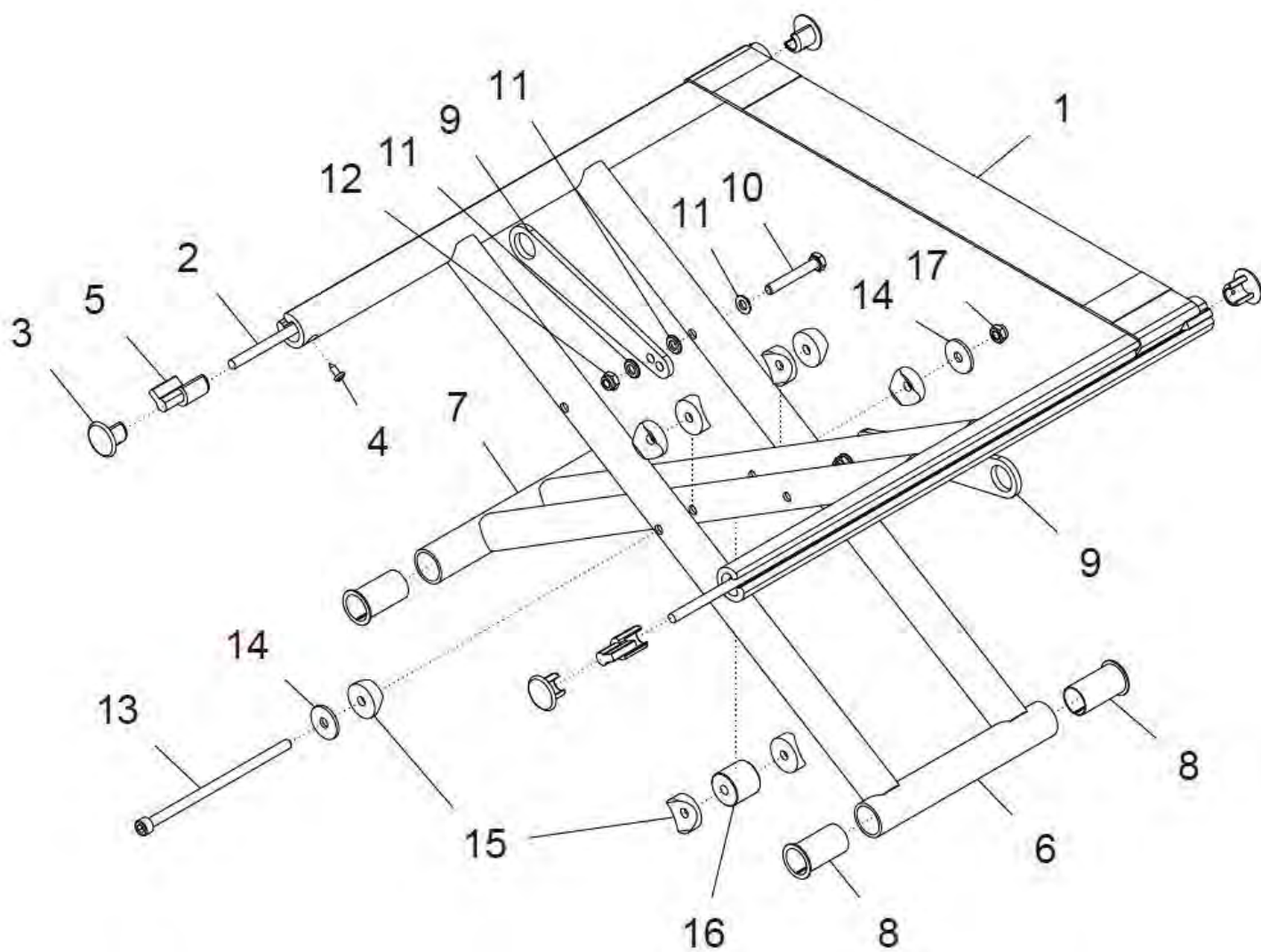
Pos.-Nr.	Artikelnummer	Benennung	Menge
1 – 10	50 229 00	Rückenrohr für Schiebegriffe höhenverst. für Matrix-Rücken kpl. Rückenrohre mit Sonder-Rückenrohr außen für Montage Halterung Matrix-Rücken RH: ? Tr.br.: ? Schiebegriffe: ?	1 Paar
1 – 7	50 229 20	Rückenrohr rechts für Schiebegriffe höhenver. / Zahnsegmente für Matrix-Rücken kpl. Rückenrohr mit Schiebegriffhalter (ohne Schiebegriffe höhenverstellbar) RH: ?	1 Stck
1 – 7	50 229 30	Rückenrohr links für Schiebegriffe höhenver. / Zahnsegmente für Matrix-Rücken kpl. Rückenrohr mit Schiebegriffhalter (ohne Schiebegriffe höhenverstellbar) RH: ?	1 Stck
1	50 229 40	Rückenrohr Matrix außen RH .. ? bei Schiebegriffe höhenverstellbar und Zahnsegmente (RH 30 / 35 / 35 / 45)	2 St.
2	25 222 01	Bolzen für Schiebegriffhalter	2 St.
3	U25 225 22	Versatzstück 20mm	2 St.
4	U25 225 21	Schiebegriffhalter TRAXX	2 St.
5	01 160 28	Zylinderkopfschraube - M6x50 – DIN 912	4 St.
6	01 330 01	Schnorr-Sicherungsscheibe NM6	4 St.
7	01 190 12	Klemmhebel M6x20	2 St.
8a – 10	50 225 10	Schiebegriffrohr standard kpl. mit Handgriff und Stativfeder	2 St.
8b – 10	50 225 16	Schiebegriffrohr lang kpl. mit Handgriff und Stativfeder	2 St.
8c – 10	50 225 20	Schiebegriffrohr standard für Trommelbremse kpl. mit Handgriff und Stativfeder	2 St.
8d - 10	50 225 26	Schiebegriffrohr lang für Trommelbremse kpl. mit Handgriff und Stativfeder	2 St.
8a	50 225 11	Schiebegriffrohr standard (150mm höhenverstellbar)	2 St.
8b	50 225 19	Schiebegriffrohr lang (350mm höhenverstellbar)	2 St.
8c	50 225 21	Schiebegriffrohr standard für Trommelbremse (150mm höhenverstellbar)	2 St.
8d	50 225 29	Schiebegriffrohr lang für Trommelbremse (350mm höhenverstellbar)	2 St.
9	02 320 01	Stativfeder	2 St.
10	04 200 01	Handgriff schwarz	2 St.

Sitz

Gruppe 3



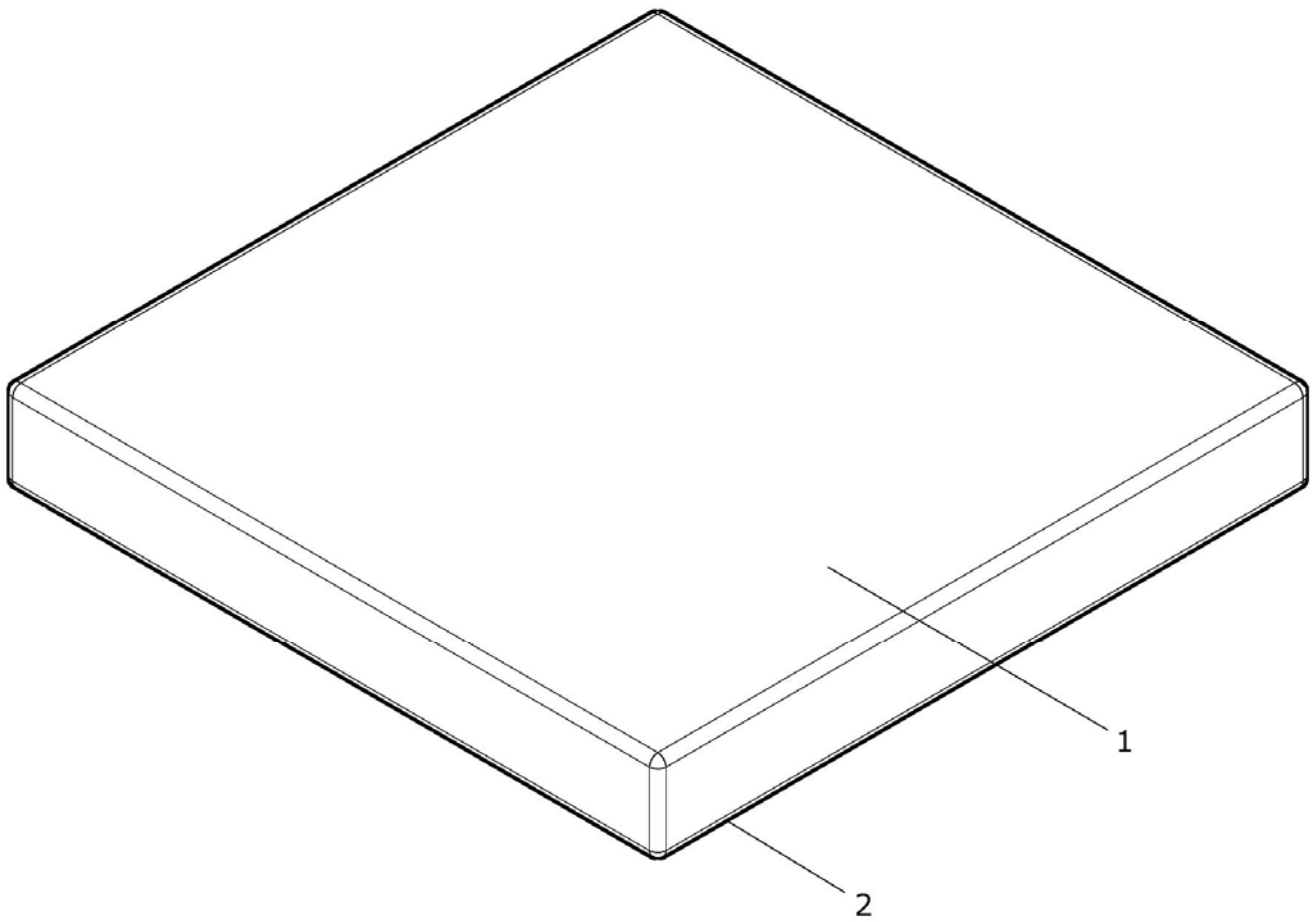
Sitz (Sitzbespannung 2-teilig und Kreuzstrebe)



Pos.-Nr.	Artikelnummer	Benennung	Menge
1 – 6a, 7a – 17	30 310 00	Sitz FINESS HEMI SPEZIAL SB 38 - 48 / ST 38 - 42 kpl. Sitzbespannung 2-teilig und Kreuzstrebe SB: ? ST: ? FM: ? FB: ?	1 St.
1 – 6b, 7b - 17	30 310 01	Sitz FINESS HEMI SPEZIAL SB 38 - 48 / ST 44 - 46 kpl. Sitzbespannung 2-teilig und Kreuzstrebe SB: ? ST: ? FM: ? FB: ?	1 St.
1 – 5	30 311 00	Sitzbespannung 2-teilig mit Spannstab und Stopfen kpl. SB: ? ST: ? FB: ?	1 St.
1a	30 311 10	Sitzbespannung hinten (für 2-teilige Sitzbespannung) SB: ? ST: ? FB: ?	1 St.
1b	30 311 60	Sitzbespannung vorne (für 2-teilige Sitzbespannung) SB: ? ST: ? FB: ?	1 St.
2	50 331 01	Spannstab ST: ?	2 St.
3	90 321 09	Stopfen für Sitzrohr	4 St.
4	01 128 02	Blechschraube 3.5x9.5	4 St.
5	90 321 11	Distanz für Sitzrohr 20mm (je nach Sitztiefe; bei Bedarf)	2 St.
6a, 7a – 17	50 332 00	Kreuzstrebe SB 38 – 48 / ST 38 – 42 kpl. linke und rechte Seite (ohne Sitzbespannung) SB: ? ST: ? FM: ?	1 St.
6b, 7b – 17	50 332 01	Kreuzstrebe SB 38 – 48 / ST 44 – 46 kpl. linke und rechte Seite (ohne Sitzbespannung) SB: ? ST: ? FM: ?	1 St.

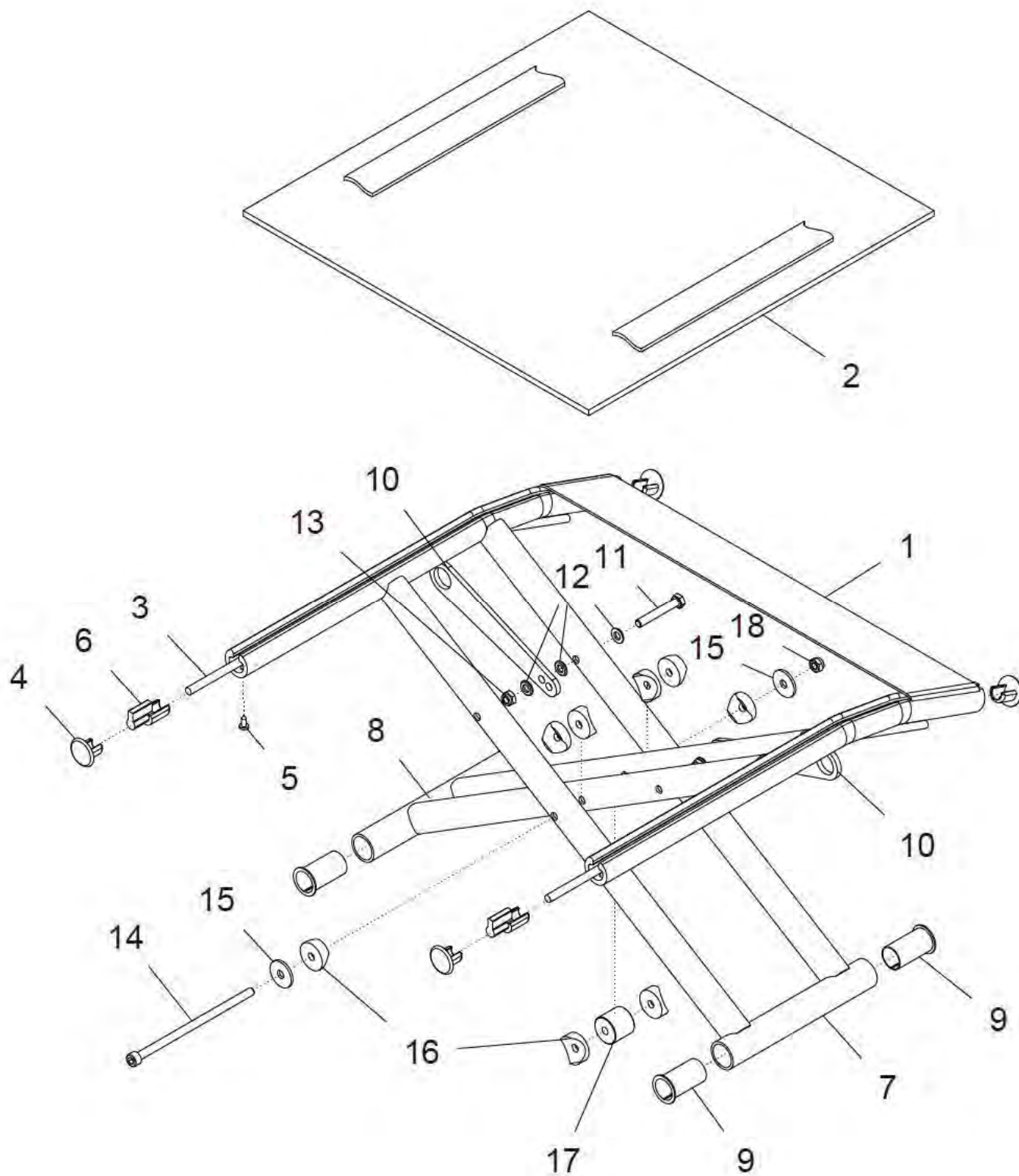
6a	50 332 20	Kreuzstrebe rechts SB 38 – 48 / ST 38 – 42 (Kreuzrohre weit) SB: ? ST: ? FM: ?	1 St.
6b	50 332 21	Kreuzstrebe rechts SB 38 – 48 / ST 44 – 46 (Kreuzrohre weit) SB: ? ST: ? FM: ?	1 St.
7a	50 332 30	Kreuzstrebe links SB 38 – 48 / ST 38 – 42 (Kreuzrohre eng) SB: ? ST: ? FM: ?	1 St.
7b	50 332 31	Kreuzstrebe links SB 38 – 48 / ST 44 – 46 (Kreuzrohre eng) SB: ? ST: ? FM: ?	1 St.
8	50 321 16	Buchse lang	4 St.
9a	50 321 01	Kreuzstrebenlasche SB 34-36	2 St.
9b	50 321 02	Kreuzstrebenlasche SB 38	2 St.
9b	50 321 09	Kreuzstrebenlasche SB 40-42	2 St.
9d	50 321 03	Kreuzstrebenlasche SB 44-46	2 St.
9e	50 321 08	Kreuzstrebenlasche SB 48-50	2 St.
10	01 112 36	Sechskantschraube M6x40 - DIN 931	2 St.
11	01 310 02	U-Scheibe 6,4 PE – DIN 125	6 St.
12	01 210 33	Sechskantmutter M6 - DIN 985	2 St.
13 - 17	50 321 80	Kreuzstrebenachse 150 mit Distanzen kpl. Zylinderkopfschraube mit Distanz, Halbschalen, U-Scheiben und Mutter	1 St.
13	01 160 36	Zylinderschraube M6x150 - DIN 912	1 St.
14	01 321 02	U-Scheibe 6,4 - DIN 9021	2 St.
15	50 321 11	Halbschale 6,2 für Kreuzstrebe	8 St.
16	50 331 05	Distanz Kreuzstrebe Mitte	1 St.
17	01 210 33	Sechskantmutter M6 - DIN 985	1 St.

Sitzkissen



Pos.-Nr.	Artikelnummer	Benennung	Menge
1 – 2a	50 393 00	Sitzkissen schwarz 3cm kpl. SB: ? ST: ?	1 St.
1	50 393 01	Sitzkissen-Verbundschaum 3cm (ohne Bezug) SB: ? ST: ?	1 St.
2a	50 393 90	Sitzkissenbezug schwarz für Kissen 3cm SB: ? ST: ?	1 St.
1 – 2b	45 393 00	Sitzkissen 3cm atmungsaktiver Stoff ... kpl. SB: ? ST: ? FB: Stoff ?	1 St.
2b	45 393 90	Sitzkissenbezug atmungsaktiv für Kissen 3cm SB: ? ST: ? FB: Stoff ?	1 St.
o. Bild	50 393 70	Inkontinenz- Unterbezug für Sitzkissen 3cm SB: ? ST: ?	1 St.
1 – 2d	50 395 00	Sitzkissen schwarz 5cm kpl. SB: ? ST: ?	1 St.
1	50 395 01	Sitzkissen-Verbundschaum 5cm (ohne Bezug) SB: ? ST: ?	1 St.
2d	50 395 90	Sitzkissenbezug schwarz für Kissen 5cm SB: ? ST: ?	1 St.
1 – 2e	45 395 00	Sitzkissen 5cm atmungsaktiver Stoff ... kpl. SB: ? ST: ? FB: Stoff ?	1 St.
2e	45 395 90	Sitzkissenbezug atmungsaktiv für Kissen 5cm SB: ? ST: ? FB: Stoff ?	1 St.
o. Bild	50 395 70	Inkontinenz- Unterbezug für Sitzkissen 5cm SB: ? ST: ?	1 St.

Sitz UNITOMIC (Sitzbespannung und Kreuzstrebe)

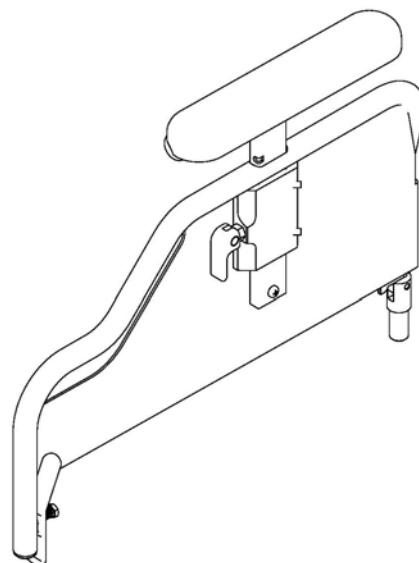


Pos.-Nr.	Artikelnummer	Benennung	Menge
1 – 7a, 8a – 18	40 300 00	Sitz UNITOMIC SB 32 - 50 / ST 34 - 42 kpl. Sitzbespannung und Kreuzstrebe UNITOMIC für Rahmen mittel SB: ? ST: ? FM: ? FB: ?	1 St.
1 – 7b, 8b – 18	40 300 01	Sitz UNITOMIC SB 32 - 50 / ST 44 - 46 kpl. Sitzbespannung und Kreuzstrebe UNITOMIC für Rahmen lang SB: ? ST: ? FM: ? FB: ?	1 St.
1 – 6	40 310 00	Sitzbespannung UNITOMIC mit Spannstab und Stopfen kpl. SB: ? ST: ? Anzahl Sitzgurt 9cm: ? Anzahl Sitzgurt 7cm: ? FB: ?	1 St.
1a	40 310 11	Sitzgurtelement schwarz 9cm SB: ?	x St.
1b	40 310 12	Sitzgurtelement schwarz 7cm SB: ?	x St.
2	85 312 10	Sitzauflage für UNITOMIC-Sitzbespannung SB: ? ST: ? FB: ?	1 St.
3	50 331 01	Spannstab ST: ?	2 St.
4	90 321 09	Stopfen für Sitzrohr	4 St.
5	01 128 02	Blechschraube 3.5x9.5	4 St.
6	90 321 11	Distanz für Sitzrohr 20mmm (je nach Sitztiefe; bei Bedarf)	2 St.
7a, 8a – 18	40 311 00	Kreuzstrebe UNITOMIC SB 32 – 50 / ST 34 – 42 kpl. linke und rechte Seite (ohne Sitzbespannung) SB: ? ST: ? FM: ?	1 St.
7b, 8b – 18	40 311 01	Kreuzstrebe UNITOMIC SB 32 – 50 / ST 44 – 46 kpl. linke und rechte Seite (ohne Sitzbespannung) SB: ? ST: ? FM: ?	1 St.

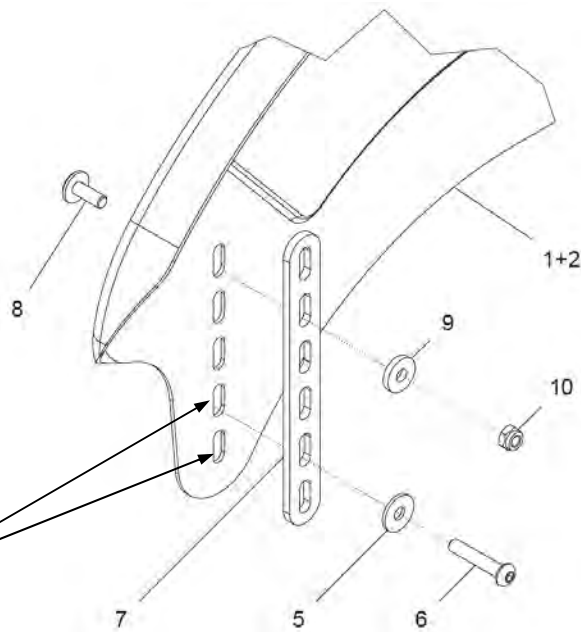
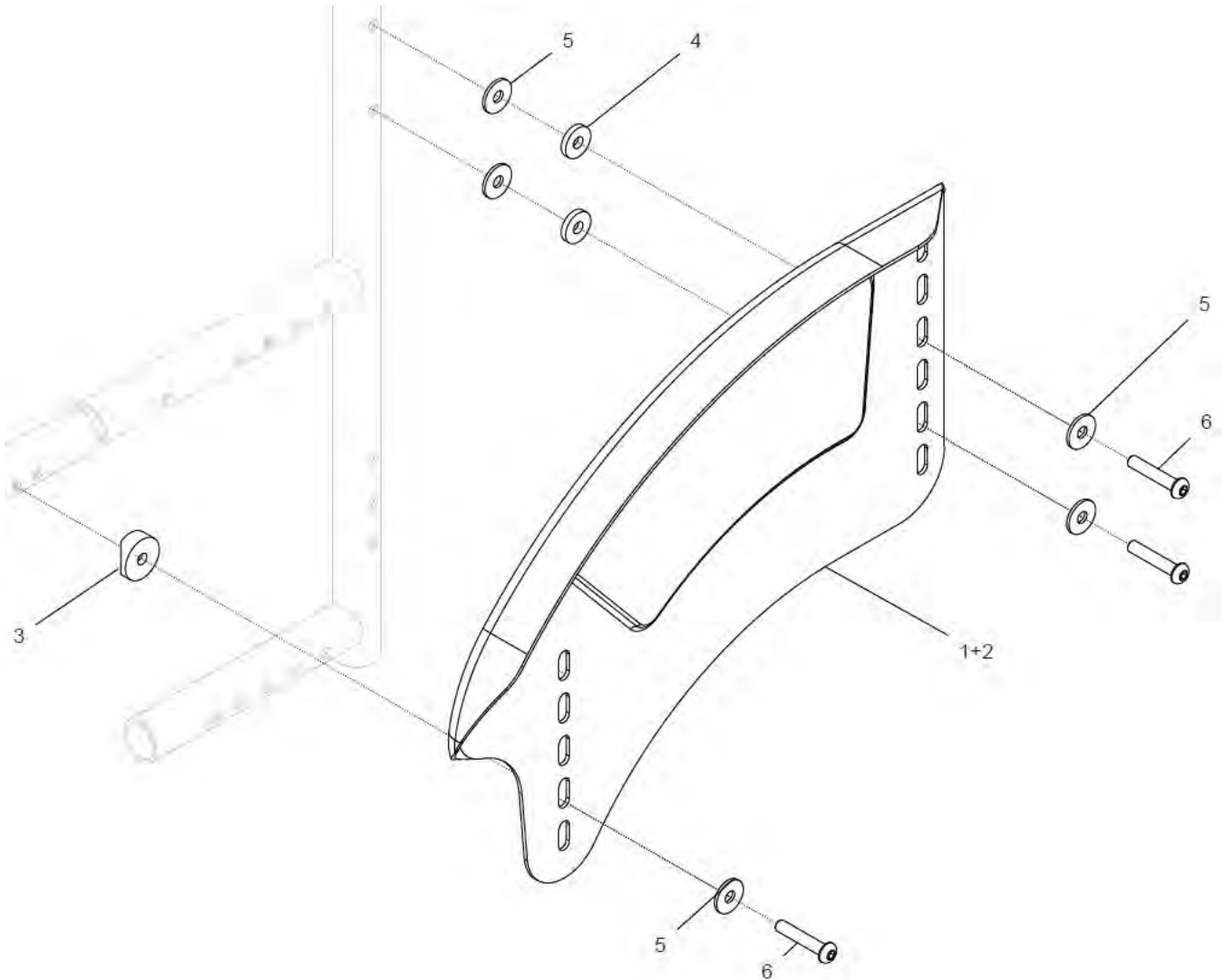
7a	40 312 00	Kreuzstrebe UNITOMIC rechts SB 32 – 50 / ST 34 – 42 (Kreuzrohre weit) SB: ? ST: ? FM: ?	1 St.
7b	40 312 01	Kreuzstrebe UNITOMIC rechts SB 32 – 50 / ST 44 – 46 (Kreuzrohre weit) SB: ? ST: ? FM: ?	1 St.
8a	40 313 00	Kreuzstrebe UNITOMIC links SB 32 – 50 / ST 34 – 42 (Kreuzrohre eng) SB: ? ST: ? FM: ?	1 St.
8b	40 313 01	Kreuzstrebe UNITOMIC links SB 32 – 50 / ST 44 – 46 (Kreuzrohre eng) SB: ? ST: ? FM: ?	1 St.
9	50 321 16	Buchse lang	4 St.
10a	50 321 01	Kreuzstrebenlasche SB 34-36	2 St.
10b	50 321 02	Kreuzstrebenlasche SB 38	2 St.
10c	50 321 09	Kreuzstrebenlasche SB 40-42	2 St.
10d	50 321 03	Kreuzstrebenlasche SB 44-46	2 St.
10e	50 321 08	Kreuzstrebenlasche SB 48-50	2 St.
11	01 112 36	Sechskantschraube M6x40 - DIN 931	2 St.
12	01 310 02	Scheibe 6,4 PE – DIN 125	6 St.
13	01 210 33	Sechskantmutter M6 - DIN 985	2 St.
14 - 18	50 321 80	Kreuzstrebenachse 150 mit Distanzen kpl. Zylinderkopfschraube mit Distanz, Halbschalen, U-Scheiben und Mutter	1 St.
14	01 160 36	Zylinderschraube M6x150 - DIN 912	1 St.
15	01 321 02	Scheibe 6,4 - DIN 9021	2 St.
16	50 321 11	Halbschale 6,2 für Kreuzstrebe	8 St.
17	50 331 05	Distanz Kreuzstrebe Mitte	1 St.
18	01 210 33	Sechskantmutter M6 - DIN 985	1 St.

Seitenteil

Gruppe 4



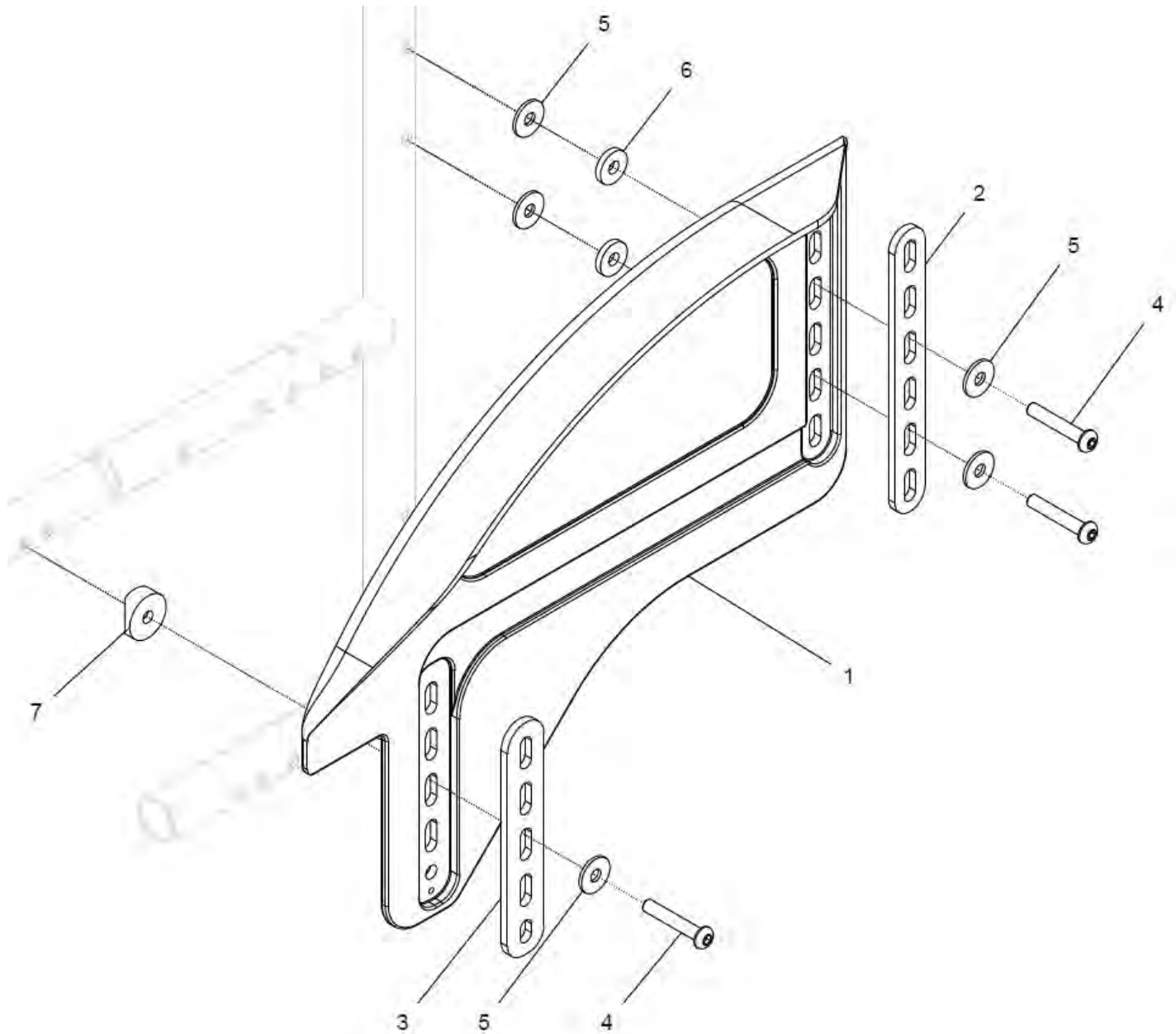
Kleiderschutz Aluminium anschraubbar



Verstärkung vorne nur wenn
der Kleiderschutz in den
unteren 2 Bohrungen
montiert wird

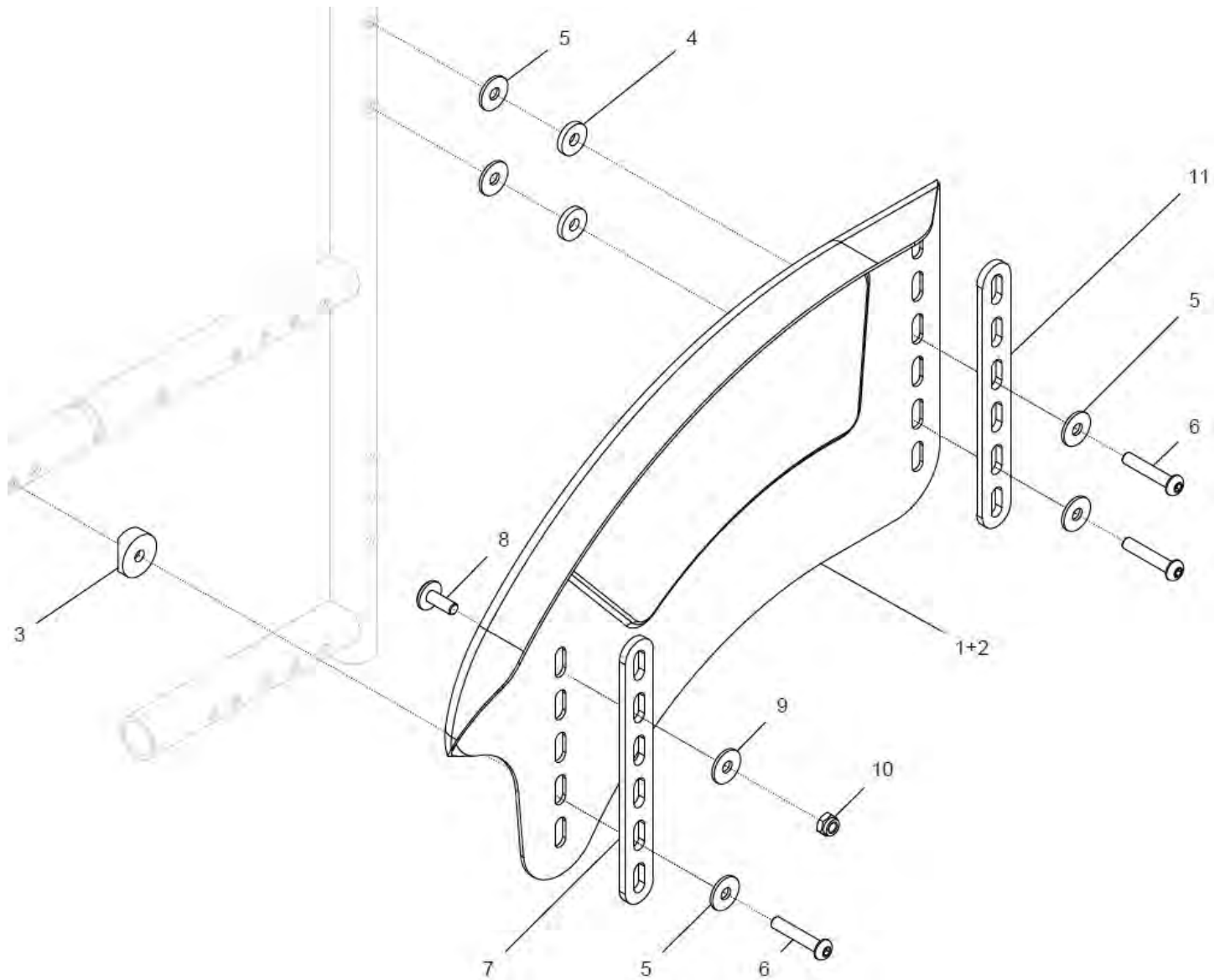
Pos.- Nr.	Artikelnummer	Benennung	Menge
1 - 6	50 415 00	Kleiderschutz 24" rund Aluminium Paar kpl. FM: ?	1 Paar
1a - 6	50 416 00	Kleiderschutz 24" rund Aluminium rechts kpl. FM: ?	1 St.
1b - 6	50 417 00	Kleiderschutz 24" rund Aluminium links kpl. FM: ?	1 St.
1a	50 416 01	Kleiderschutz 24" rund Aluminium rechts FM: ?	1 St.
1b	50 417 01	Kleiderschutz 24" rund Aluminium links FM: ?	1 St.
2	50 415 01	Kälteschutz für Kleiderschutz rund	2 St.
3 - 6	50 411 00	Verbindungsteile für Kleiderschutz	2 Satz
3	50 321 11	Halbschale 6,2	2 St.
4	01 322 02	Scheibe 6,4 x 3 - DIN 7349	4 St.
5	01 321 02	Scheibe 6,4 groß - DIN 9021	10 St.
6	01 155 24	Linsenkopfschraube M6x32 TZD TF - ISO 7380	6 St.
7 - 10	50 411 20	Verstärkungsschiene lang am Kleiderschutz vorne kpl. (für 22" oder 24" Kleiderschutz)	2 Set
7	50 411 11	Verstärkungsschiene lang	2 St.
8	01 193 16	Innen 6-kt Schraube flach KF M6x16 ZNS	2 St.
9	01 322 02	Scheibe 6,4 x 3 - DIN 7349	2 St.
10	01 210 33	Mutter selbstsich. M6 - DIN 985 vz	2 St.
1 - 6	22 425 00	Kleiderschutz 22" rund Aluminium Paar kpl. FM: ?	1 Paar
1c - 6	22 426 00	Kleiderschutz 22" rund Aluminium rechts kpl. FM: ?	1 St.
1d - 6	22 427 00	Kleiderschutz 22" rund Aluminium links kpl. FM: ?	1 St.
1c	22 426 01	Kleiderschutz 22" rund Aluminium rechts FM: ?	1 St.
1d	22 427 01	Kleiderschutz 22" rund Aluminium links FM: ?	1 St.

Kleiderschutz Kunststoff schwarz anschraubbar



Pos.- Nr.	Artikelnummer	Benennung	Menge
1 – 7	40 420 00	Kleiderschutz Kunststoff schwarz Paar kpl. mit Halterung / Verstärkung	1 Paar
1a – 7	40 422 00	Kleiderschutz Kunststoff schwarz rechts kpl. mit Verstärkung	1 St.
1b – 7	40 423 00	Kleiderschutz Kunststoff schwarz links kpl. mit Verstärkung	1 St.
1a	40 422 01	Kleiderschutz Kunststoff schwarz rechts	1 St.
1b	40 423 01	Kleiderschutz Kunststoff schwarz links	1 St.
2 – 7	50 411 10	Verstärkung Kleiderschutz anschraubbar kpl.	2 Satz
2	50 411 11	Verstärkungsschiene lang	2 St.
3	50 411 12	Verstärkungsschiene kurz	2 St.
4	01 152 25	Linsenkopfschraube M6x35 - ISO 7380	6 St.
5	01 321 02	Scheibe 6,4 groß - DIN 9021	10 St.
6	01 322 02	Scheibe 6,4 x 3 - DIN 7349	4 St.
7	50 321 11	Halbschale 6,2	2 St.

Kleiderschutz PC-CARBON anschraubbar
(mit Verstärkungsschienen)

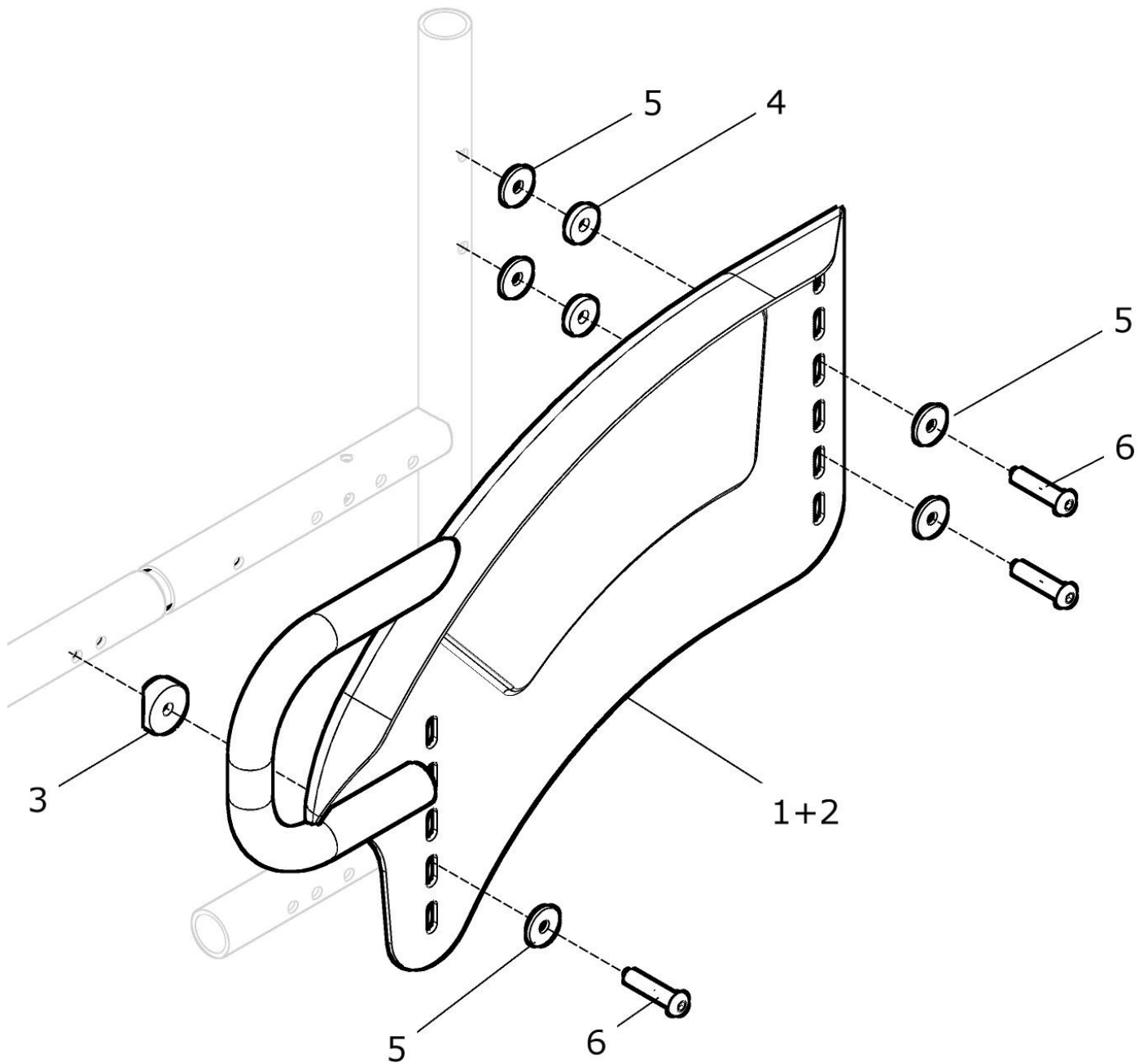


Pos.- Nr.	Artikelnummer	Benennung	Menge
1a, 1b – 7a, 8 - 11	40 450 00	Kleiderschutz 24“ rund PC-CARBON SPRINT Paar kpl. mit Halterung, Verstärkungsschienen und mit Kälteschutz	1 Paar
1a – 7a, 8 - 11	40 452 00	Kleiderschutz 24“ rund PC-CARBON rechts kpl. mit Halterung, Verstärkungsschienen und mit Kälteschutz	1 St.
1b – 7a, 8 - 11	40 453 00	Kleiderschutz 24“ rund PC-CARBON links kpl. mit Halterung, Verstärkungsschienen und mit Kälteschutz	1 St.
1a	22 452 01	Kleiderschutz 24“ rund PC-CARBON rechts	1 St.
1b	22 453 01	Kleiderschutz 24“ rund PC-CARBON links	1 St.
2	50 415 01	Kälteschutz für Kleiderschutz rund	2 St.
3 – 7a, 8 – 11	40 451 00	Verbindungsteile für Kleiderschutz PC-CARBON 24“ mit Verstärkungsschienen	2 Set
3	50 321 11	Halbschale 6,2	2 St.
4	01 322 02	Scheibe 6,4 x 3 - DIN 7349	4 St.
5	01 321 02	Scheibe 6,4 groß - DIN 9021	10 St.
6	01 152 25	Linsenkopfschraube M6x35 - ISO 7380 A2	6 St.
7a	50 411 11	Verstärkungsschiene lang (vorne)	2 St.
8	01 193 16	Innen 6-kt Schraube flach KF M6x16 ZNS	2 St.
9	01 322 02	Scheibe 6,4 x3 - DIN 7349	2 St.
10	01 210 33	Mutter selbstsich. M6 - DIN 985 vz	2 St.
11	50 411 11	Verstärkungsschiene lang	2 St.
1c, 1d – 7b, 8 - 11	40 450 10	Kleiderschutz 22“ rund PC-CARBON SPRINT Paar kpl. mit Halterung, Verstärkungsschienen und mit Kälteschutz	1 Paar
1c – 7b, 8 - 11	40 452 10	Kleiderschutz 22“ rund PC-CARBON rechts kpl. mit Halterung, Verstärkungsschienen und mit Kälteschutz	1 St.
1d – 7b, 8 - 11	40 453 10	Kleiderschutz 22“ rund PC-CARBON links kpl. mit Halterung, Verstärkungsschienen und mit Kälteschutz	1 St.
1c	22 452 11	Kleiderschutz 22“ rund PC-CARBON rechts	1 St.
1d	22 453 11	Kleiderschutz 22“ rund PC-CARBON links	1 St.
3 – 7b, 8 – 11	40 451 10	Verbindungsteile für Kleiderschutz PC-CARBON 22“ mit Verstärkungsschienen	2 Satz
7b	50 411 12	Verstärkungsschiene kurz (vorne)	2 St.

Kleiderschutz PC-CARBON b r e i t

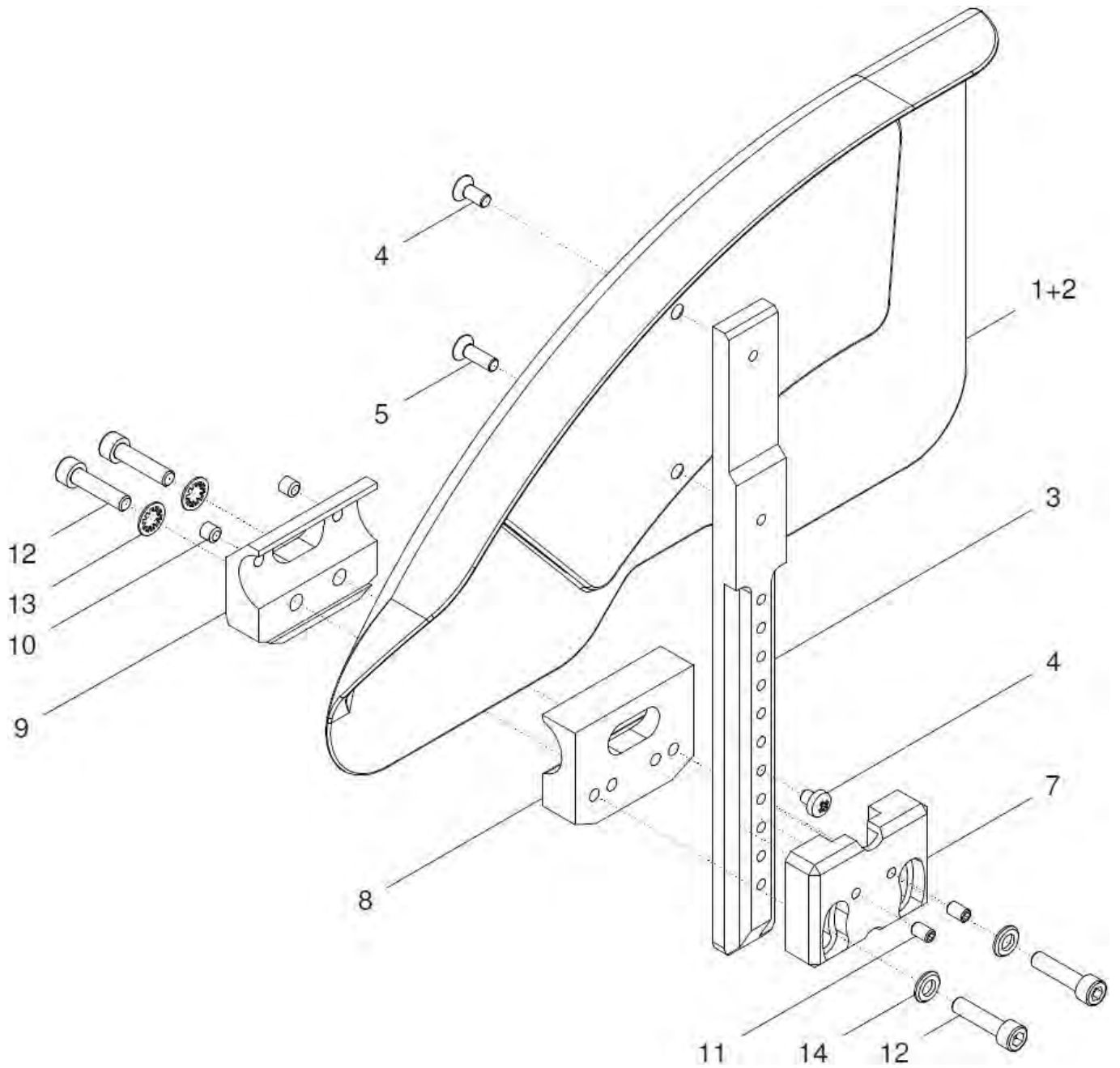
1e, 1f – 7a 8 - 11	40 450 20	Kleiderschutz 24“ rund b r e i t PC-CARBON SPRINT Paar kpl. mit Halterung, Verstärkungsschienen und mit Kälteschutz	1 Paar
1e	22 452 21	Kleiderschutz 24“ rund breit PC-CARBON rechts	1 St.
1f	22 453 21	Kleiderschutz 24“ rund breit PC-CARBON links	1 St.
1g, 1h – 7b 8 - 11	40 450 30	Kleiderschutz 22“ rund b r e i t PC-CARBON SPRINT Paar kpl. mit Halterung, Verstärkungsschienen und mit Kälteschutz	1 Paar
1g	22 452 31	Kleiderschutz 22“ rund breit PC-CARBON rechts	1 St.
1h	22 453 31	Kleiderschutz 22“ rund breit PC-CARBON links	1 St.

Kleiderschutz Alu. mit Rohrbogen anschraubbar



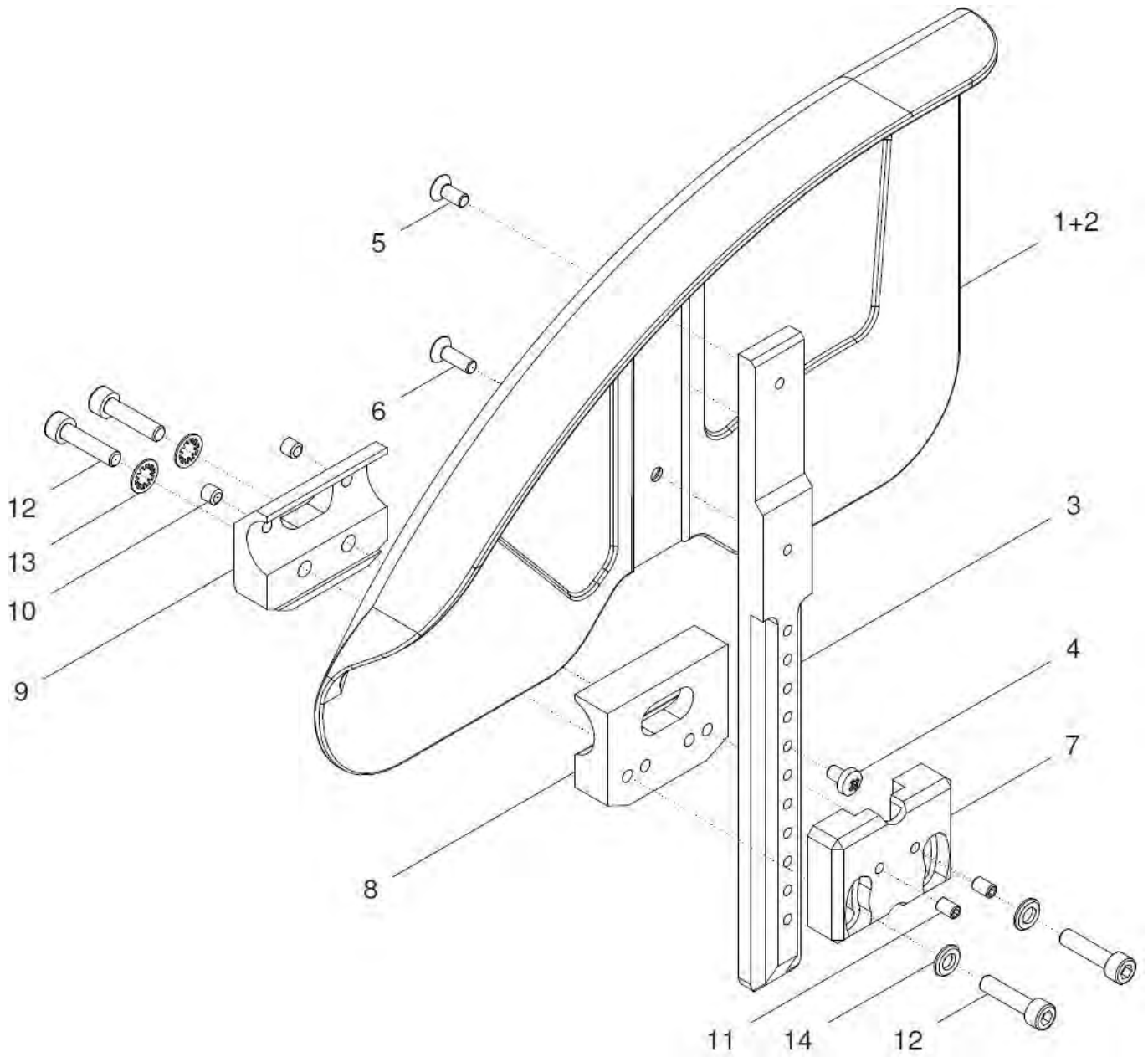
Pos.- Nr.	Artikelnummer	Benennung	Menge
1 - 6	50 415 30	Kleiderschutz 24" rund Alu. mit Rohrbogen Paar kpl. FM: ?	1 Paar
1a - 6	50 416 20	Kleiderschutz 24" rund Alu. mit Rohrbogen rechts kpl. FM: ?	1 St.
1b - 6	50 417 20	Kleiderschutz 24" rund Alu. mit Rohrbogen links kpl. FM: ?	1 St.
1a	50 416 21	Kleiderschutz 24" rund Aluminium mit Rohrbogen rechts FM: ?	1 St.
1b	50 417 21	Kleiderschutz 24" rund Aluminium mit Rohrbogen links FM: ?	1 St.
2	50 415 01	Kälteschutz für Kleiderschutz rund	2 St.
3 - 6	50 411 00	Verbindungsteile für Kleiderschutz	2 Satz
3	50 321 11	Halbschale 6,2	2 St.
4	01 322 02	Scheibe 6,4 x 3 - DIN 7349	4 St.
5	01 321 02	Scheibe 6,4 groß - DIN 9021	10 St.
6	01 155 24	Linsenkopfschraube M6x32 TZD TF - ISO 7380	6 St.
1 - 6	22 425 20	Kleiderschutz 22" rund Alu. mit Rohrbogen Paar kpl. FM: ?	1 Paar
1c - 6	22 426 20	Kleiderschutz 22" rund Alu. mit Rohrbogen rechts kpl. FM: ?	1 St.
1d - 6	22 427 20	Kleiderschutz 22" rund Alu. mit Rohrbogen links kpl. FM: ?	1 St.
1c	22 426 21	Kleiderschutz 22" rund Aluminium mit Rohrbogen rechts FM: ?	1 St.
1d	22 427 21	Kleiderschutz 22" rund Aluminium mit Rohrbogen links FM: ?	1 St.

Kleiderschutz rund Aluminium steckbar



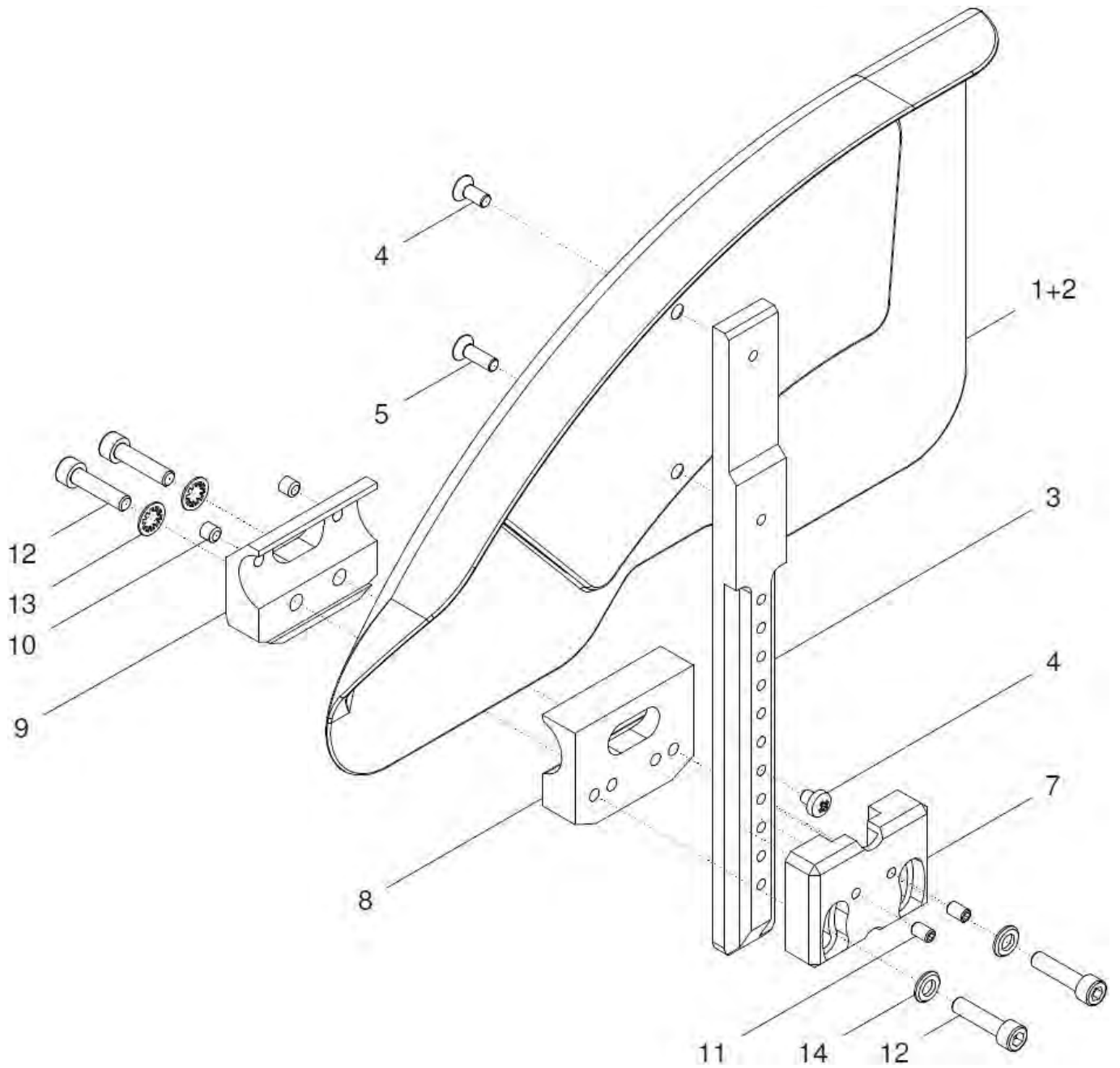
Pos.- Nr.	Artikelnummer	Benennung	Menge
1 – 14	85 415 00	Kleiderschutz rund Aluminium steckbar Paar kpl. mit Schiene und Halterungen d=23 mm	1 Paar
1a – 14	85 416 00	Kleiderschutz Aluminium steckbar rechts kpl. mit Schiene und Halterung d=23 mm	1 St.
1b – 14	85 417 00	Kleiderschutz Aluminium steckbar links kpl. mit Schiene und Halterung d=23 mm	1 St.
1a – 6	85 416 10	Kleiderschutz Aluminium steckbar rechts mit Schiene (ohne Halterung)	1 St.
1b - 6	85 417 10	Kleiderschutz Aluminium steckbar links mit Schiene (ohne Halterung)	1 St.
1a	85 416 01	Kleiderschutz Aluminium steckbar rechts	1 St.
1b	85 417 01	Kleiderschutz Aluminium steckbar links	1 St.
2	50 415 01	Kälteschutz für Kleiderschutz rund	2 St.
3	85 411 14	Schiene für Kleiderschutz steckbar	2 St.
4	01 151 81	Linsenkopfschraube M5x8 schwarz - DIN 7985	2 St.
5	01 120 02	Senkkopfschraube M5x12 - DIN 7991	2 St.
6	01 120 03	Senkkopfschraube M5x16 - DIN 7991	2 St.
7 – 14	85 411 00	Halterung Ø23 mm für Kleiderschutz steckbar kpl. (links / rechts verwendbar)	2 St.
7	85 411 13	Halterung Ø23mm außen	2 St.
8	85 411 12	Halterung Ø 23mm mittig	2 St.
9	85 411 11	Halterung Ø 23mm innen	2 St.
10	01 131 12	Gewindestift M6x6 - DIN 914	4 St.
11	01 131 91	Gewindestift Poly M5x 8 - DIN 551	4 St.
12	01 160 23	Zylinderkopfschraube M6x25 - DIN 912	4 St.
13	01 330 01	Schnorr-Sicherungsscheibe NM 6	4 St.
14	01 320 02	Scheibe 6,4 - DIN 125	4 St.

Kleiderschutz Kunststoff steckbar



Pos.- Nr.	Artikelnummer	Benennung	Menge
1 – 13	85 410 00	Kleiderschutz Kunststoff schwarz steckbar Paar kpl. mit Schiene und Halterungen d=23	1 Paar
1a – 13	85 412 00	Kleiderschutz Kunststoff schwarz steckbar rechts kpl. mit Schiene und Halterungen d=23	1 St.
1b – 13	85 413 00	Kleiderschutz Kunststoff schwarz steckbar links kpl. mit Schiene und Halterungen d=23	1 St.
1a – 5	85 412 10	Kleiderschutz Kunststoff schwarz steckbar rechts mit Schiene (ohne Halterung)	1 St.
1b – 5	85 413 10	Kleiderschutz Kunststoff schwarz steckbar links mit Schiene (ohne Halterung)	1 St.
1a	85 412 51	Kleiderschutz Kunststoff schwarz steckbar rechts	1 St.
1b	85 413 51	Kleiderschutz Kunststoff schwarz steckbar links	1 St.
2	85 411 14	Schiene für Kleiderschutz steckbar	2 St.
3	01 151 81	Linsenkopfschraube M5x8 schwarz - DIN 7985	2 St.
4	01 120 02	Senkkopfschraube M5x12 - DIN 7991	2 St.
5	01 120 03	Senkkopfschraube M5x16 - DIN 7991	2 St.
6 – 13	85 411 00	Halterung Ø23 mm für Kleiderschutz steckbar kpl. (links / rechts verwendbar)	2 St.
6	85 411 13	Halterung Ø23mm außen	2 St.
7	85 411 12	Halterung Ø 23mm mittig	2 St.
8	85 411 11	Halterung Ø 23mm innen	2 St.
9	01 131 12	Gewindestift M6x6 - DIN 914	4 St.
10	01 131 91	Gewindestift Poly M5x 8 - DIN 551	4 St.
11	01 160 23	Zylinderkopfschraube M6x25 - DIN 912	4 St.
12	01 330 01	Schnorr-Sicherungsscheibe NM 6	4 St.
13	01 320 02	Scheibe 6,4 - DIN 125	4 St.

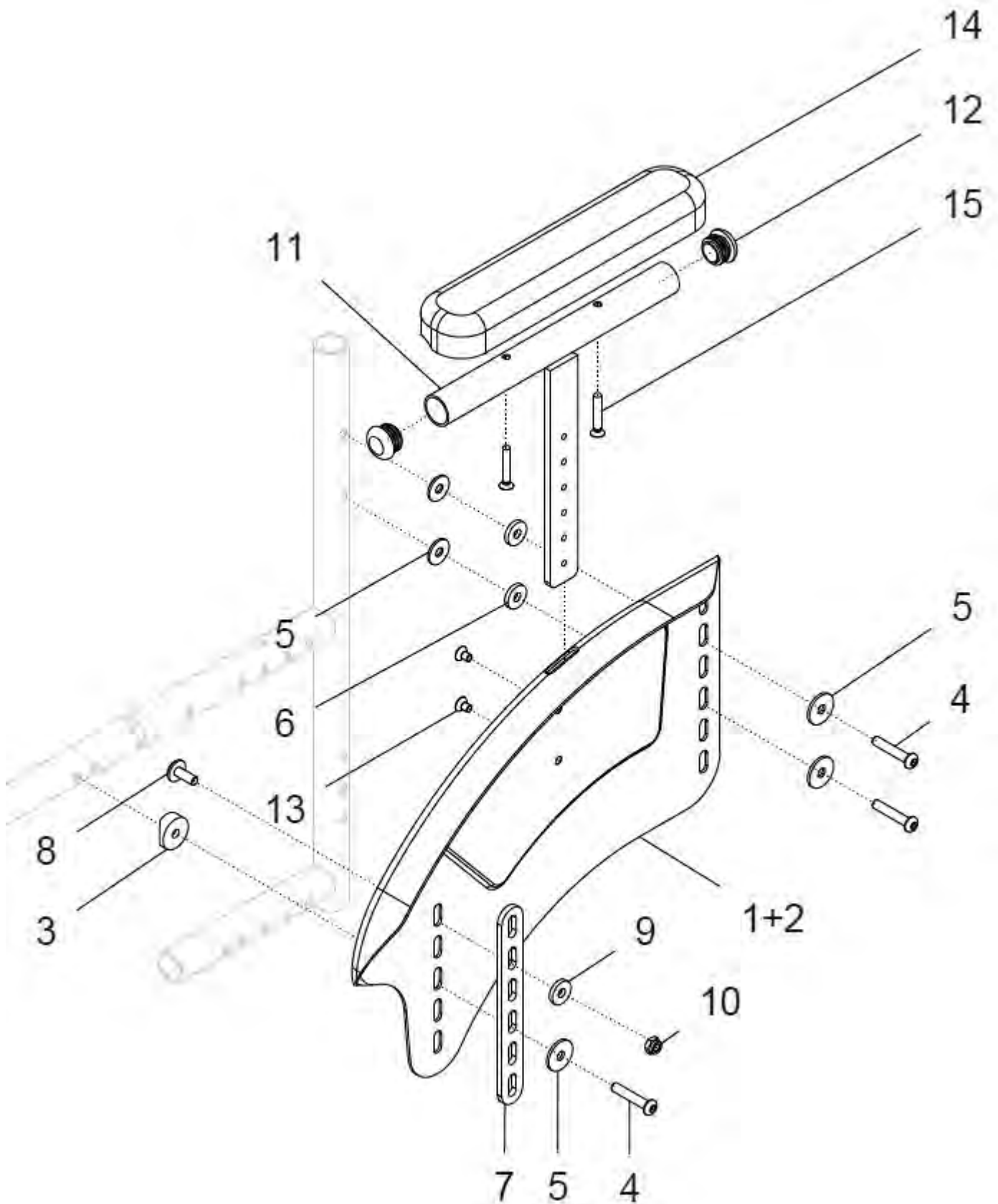
Kleiderschutz rund PC-Carbon steckbar



Pos.- Nr.	Artikelnummer	Benennung	Menge
1 – 14	22 455 00	Kleiderschutz rund PC-Carbon steckbar Paar kpl. mit Schiene und Halterungen d=23 mm	1 Paar
1a – 14	22 455 20	Kleiderschutz rund PC-Carbon steckbar rechts kpl. mit Schiene und Halterung d=23 mm	1 St.
1b – 14	22 455 30	Kleiderschutz rund PC-Carbon steckbar links kpl. mit Schiene und Halterung d=23 mm	1 St.
1a – 6	22 456 00	Kleiderschutz rund PC-Carbon steckbar rechts mit Schiene (ohne Halterung)	1 St.
1b - 6	22 457 00	Kleiderschutz rund PC-Carbon steckbar links mit Schiene (ohne Halterung)	1 St.
1a	22 456 01	Kleiderschutz rund PC-Carbon steckbar rechts	1 St.
1b	22 457 01	Kleiderschutz rund PC-Carbon steckbar links	1 St.
2	50 415 01	Kälteschutz für Kleiderschutz rund	2 St.
3	85 411 14	Schiene für Kleiderschutz steckbar	2 St.
4	01 151 81	Linsenkopfschraube M5x8 schwarz - DIN 7985	2 St.
5	01 120 02	Senkkopfschraube M5x12 - DIN 7991	2 St.
6	01 120 03	Senkkopfschraube M5x16 - DIN 7991	2 St.
7 – 14	85 411 00	Halterung Ø23 mm für Kleiderschutz steckbar kpl. (links / rechts verwendbar)	2 St.
7	85 411 13	Halterung Ø23mm außen	2 St.
8	85 411 12	Halterung Ø 23mm mittig	2 St.
9	85 411 11	Halterung Ø 23mm innen	2 St.
10	01 131 12	Gewindestift M6x6 - DIN 914	4 St.
11	01 131 91	Gewindestift Poly M5x 8 - DIN 551	4 St.
12	01 160 23	Zylinderkopfschraube M6x25 - DIN 912	4 St.
13	01 330 01	Schnorr-Sicherungsscheibe NM 6	4 St.
14	01 320 02	Scheibe 6,4 - DIN 125	4 St.

Pos.- Nr.	Artikelnummer	Benennung	Menge
1 – 14	22 455 02	Kleiderschutz rund breit PC-Carbon steckbar Paar kpl. Kleiderschutz PC-Carbon b r e i t mit Schiene und Halterungen d=23 mm	1 Paar
1c – 14	22 455 22	Kleiderschutz rund breit PC-Carbon steckbar rechts kpl. mit Schiene und Halterung d=23 mm	1 St.
1d – 14	22 455 32	Kleiderschutz rund breit PC-Carbon steckbar links kpl. mit Schiene und Halterung d=23 mm	1 St.
1c – 6	22 456 20	Kleiderschutz rund breit PC-Carbon steckbar rechts mit Schiene (ohne Halterung)	1 St.
1d - 6	22 457 20	Kleiderschutz rund breit PC-Carbon steckbar links mit Schiene (ohne Halterung)	1 St.
1c	22 456 21	Kleiderschutz rund breit PC-Carbon steckbar rechts	1 St.
1d	22 457 21	Kleiderschutz rund breit PC-Carbon steckbar links	1 St.
2	50 415 01	Kälteschutz für Kleiderschutz rund	2 St.
3	85 411 14	Schiene für Kleiderschutz steckbar	2 St.
4	01 151 81	Linsenkopfschraube M5x8 schwarz - DIN 7985	2 St.
5	01 120 02	Senkkopfschraube M5x12 - DIN 7991	2 St.
6	01 120 03	Senkkopfschraube M5x16 - DIN 7991	2 St.
7 – 14	85 411 00	Halterung Ø23 mm für Kleiderschutz steckbar kpl. (links / rechts verwendbar)	2 St.
7	85 411 13	Halterung Ø23mm außen	2 St.
8	85 411 12	Halterung Ø 23mm mittig	2 St.
9	85 411 11	Halterung Ø 23mm innen	2 St.
10	01 131 12	Gewindestift M6x6 - DIN 914	4 St.
11	01 131 91	Gewindestift Poly M5x 8 - DIN 551	4 St.
12	01 160 23	Zylinderkopfschraube M6x25 - DIN 912	4 St.
13	01 330 01	Schnorr-Sicherungsscheibe NM 6	4 St.
14	01 320 02	Scheibe 6,4 - DIN 125	4 St.

Kleiderschutz rund Aluminium mit Armpolster



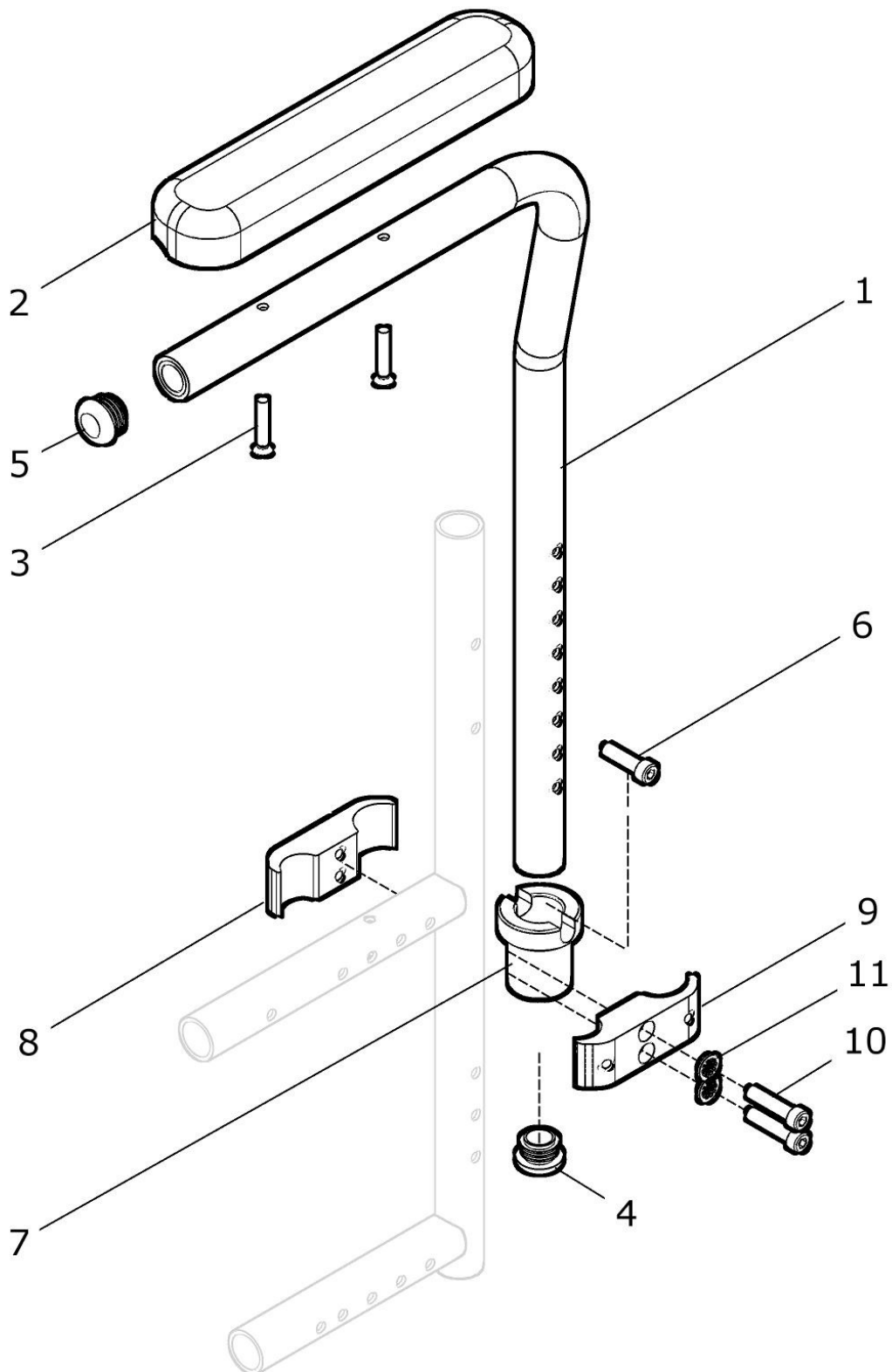
Pos.- Nr.	Artikelnummer	Benennung	Menge
1 – 15	50 415 20	Kleiderschutz 24“ Alu. mit Armpolster kurz Paar kpl. mit Kälteschutz, Befestigung und Verstärkungsschiene vorne FM.: ?	1 Paar
1 - 15	50 415 60	Kleiderschutz 24“ Alu. mit Armpolster lang Paar kpl. mit Kälteschutz, Befestigung und Verstärkungsschiene vorne FM.: ?	1 Paar
1a – 15	50 416 50	Kleiderschutz 24“ Alu. mit Armpolster kurz rechts kpl. mit Kälteschutz, Befestigung und Verstärkungsschiene vorne FM.: ?	1 St.
1b – 15	50 417 50	Kleiderschutz 24“ Alu. mit Armpolster kurz links kpl. mit Kälteschutz, Befestigung und Verstärkungsschiene vorne FM.: ?	1 St.
1a – 15	50 416 60	Kleiderschutz 24“ Alu. mit Armpolster lang rechts kpl. mit Kälteschutz, Befestigung und Verstärkungsschiene vorne FM.: ?	1 St.
1b - 15	50 417 60	Kleiderschutz 24“ Alu. mit Armpolster lang links kpl. mit Kälteschutz, Befestigung und Verstärkungsschiene vorne FM.: ?	1 St.
1a	50 416 51	Kleiderschutz 24“ rechts Aluminium für Armpolster FM: ?	1 St.
1b	50 417 51	Kleiderschutz 24“ links Aluminium für Armpolster FM: ?	1 St.
2a	50 416 58	Kälteschutz rechts für Kleiderschutz rechts mit Armpolster	1 St.
2b	50 417 58	Kälteschutz links für Kleiderschutz links mit Armpolster	1 St.
3 – 6	50 411 00	Verbindungsteile für Kleiderschutz	2 Satz
3	50 321 11	Halbschale 6,2	2 St.
4	01 155 24	Linsenkopfschraube M6x32 TZD TF - ISO 7380	6 St.
5	01 321 02	Scheibe 6,4 groß - DIN 9021	10 St.
6	01 322 02	Scheibe 6,4 x 3 - DIN 7349	4 St.
7a - 10	50 411 20	Verstärkung lang am Kleiderschutz Alu vorne kpl.	2 Satz
7a	50 411 11	Verstärkungsschiene lang	2 St.
8	01 193 16	Innen 6-kt Schraube flach KF M6x16 ZNS	2 St.
9	01 322 02	Scheibe 6,4 x 3 - DIN 7349	2 St.
10	01 210 33	Mutter selbstsich. M6 - DIN 985 vz	2 St.
11a – 14a, 15	50 415 50	Armpolsterhalter mit Armpolster kurz kpl. links und rechts verwendbar	2 St.
11b – 14b, 15	50 416 80	Armpolsterhalter mit Armpolster lang rechts kpl.	1 St.

11c – 14b,15	50 417 80	Armpolsterhalter mit Armpolster lang links kpl.	1 St.
11a	50 415 51	Armpolsterhalter kurz	2 St.
11b	50 416 81	Armpolsterhalter lang rechts	1 St.
11c	50 417 81	Armpolsterhalter lang links	1 St.
12	04 210 02	Verschlussstopfen Ø23	4 St.
13	01 120 01	Senkschraube M5x8 - DIN 7991	4 St.
14a	04 100 01	Armpolster kurz	2 St.
14b	04 100 02	Armpolster lang	2 St.
15	01 121 02	Linsensenkschraube M5x30 - DIN 966	4 St.

Pos.-Nr.	Artikelnummer	Benennung	Menge
1 – 15	50 415 70	Kleiderschutz 22“ Alu. mit Armpolster kurz Paar kpl. mit Kälteschutz, Befestigung und Verstärkungsschiene vorne FM.: ?	1 Paar
1 - 15	50 415 75	Kleiderschutz 22“ Alu. mit Armpolster lang Paar kpl. mit Kälteschutz, Befestigung und Verstärkungsschiene vorne FM.: ?	1 Paar
1c – 15	50 416 70	Kleiderschutz 22“ Alu. mit Armpolster kurz rechts kpl. mit Kälteschutz, Befestigung und Verstärkungsschiene vorne FM.: ?	1 St.
1d – 15	50 417 70	Kleiderschutz 22“ Alu. mit Armpolster kurz links kpl. mit Kälteschutz, Befestigung und Verstärkungsschiene vorne FM.: ?	1 St.
1c – 15	50 416 75	Kleiderschutz 22“ Alu. mit Armpolster lang rechts kpl. mit Kälteschutz, Befestigung und Verstärkungsschiene vorne FM.: ?	1 St.
1d - 15	50 417 75	Kleiderschutz 22“ Alu. mit Armpolster lang links kpl. mit Kälteschutz, Befestigung und Verstärkungsschiene vorne FM.: ?	1 St.
1c	22 426 51	Kleiderschutz 22“ rechts Aluminium für Armpolster FM: ?	1 St.
1d	22 427 51	Kleiderschutz 22“ links Aluminium für Armpolster FM: ?	1 St.
2a	50 416 58	Kälteschutz rechts für Kleiderschutz rechts mit Armpolster	1 St.
2b	50 417 58	Kälteschutz links für Kleiderschutz links mit Armpolster	1 St.
3 – 6	50 411 00	Verbindungsteile für Kleiderschutz	2 Satz
3	50 321 11	Halbschale 6,2	2 St.
4	01 155 24	Linsenkopfschraube M6x32 TZD TF - ISO 7380	6 St.

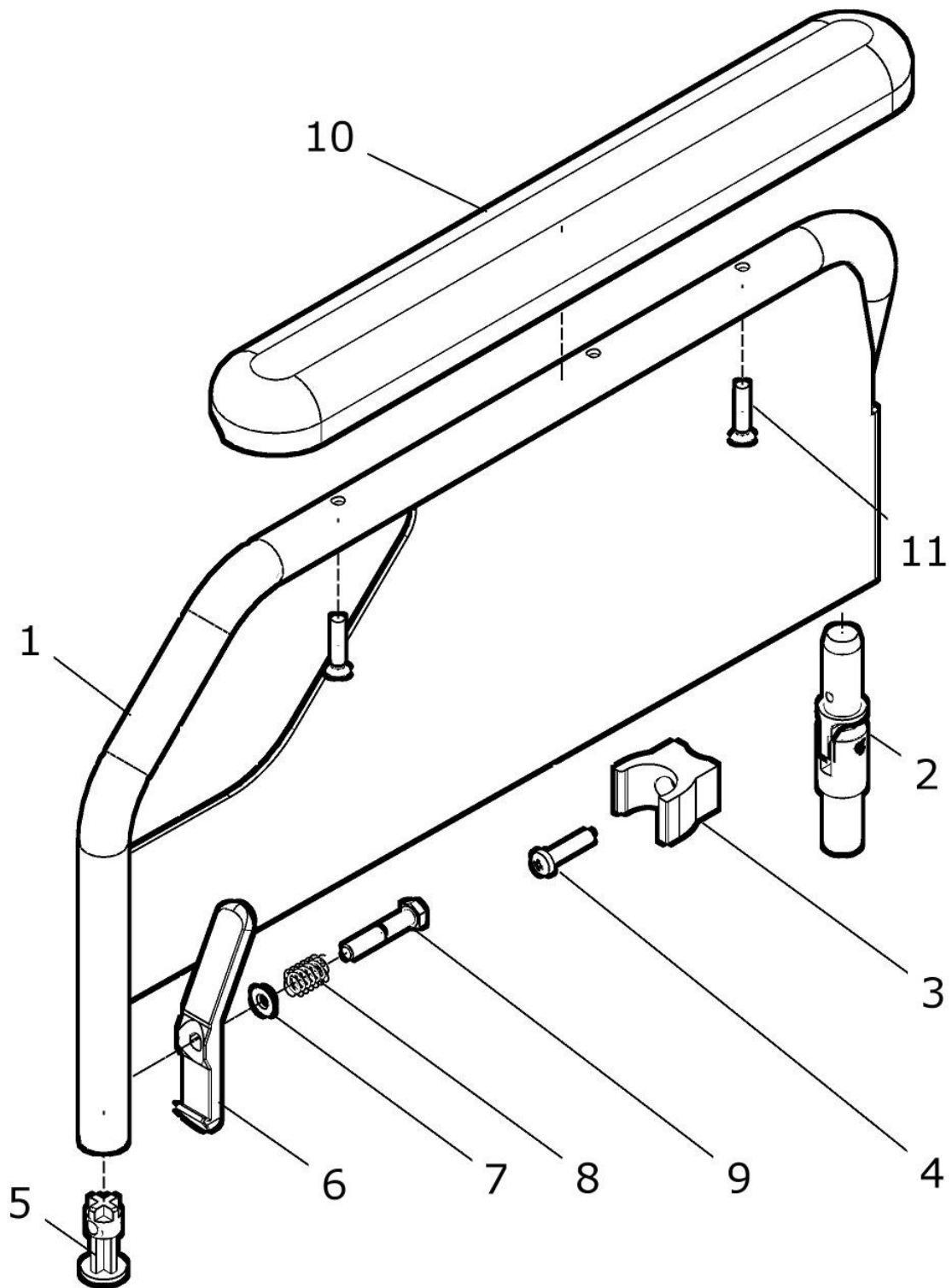
5	01 321 02	Scheibe 6,4 groß - DIN 9021	10 St.
6	01 322 02	Scheibe 6,4 x 3 - DIN 7349	4 St.
7b - 10	50 411 20	Verstärkung lang am Kleiderschutz Alu vorne kpl.	2 Satz
7b	50 411 11	Verstärkungsschiene lang	2 St.
8	01 193 16	Innen 6-kt Schraube flach M6x16 ZNS	2 St.
9	01 322 02	Scheibe 6,4 x 3 - DIN 7349	2 St.
10	01 210 33	Mutter selbstsich. M6 - DIN 985 vz	2 St.
11a – 14a, 15	50 415 50	Armpolsterhalter mit Armpolster kurz kpl. links und rechts verwendbar	2 St.
11b – 14b, 15	50 416 80	Armpolsterhalter mit Armpolster lang rechts kpl.	1 St.
11c – 14b,15	50 417 80	Armpolsterhalter mit Armpolster lang links kpl.	1 St.
11a	50 415 51	Armpolsterhalter kurz	2 St.
11b	50 416 81	Armpolsterhalter lang rechts	1 St.
11c	50 417 81	Armpolsterhalter lang links	1 St.
12	04 210 02	Verschlussstopfen Ø23	4 St.
13	01 120 01	Senkschraube M5x8 - DIN 7991	4 St.
14a	04 100 01	Armpolster kurz	2 St.
14b	04 100 02	Armpolster lang	2 St.
15	01 121 02	Linsensenkschraube M5x30 - DIN 966	4 St.

ArMLEHNE wegschwenkbar



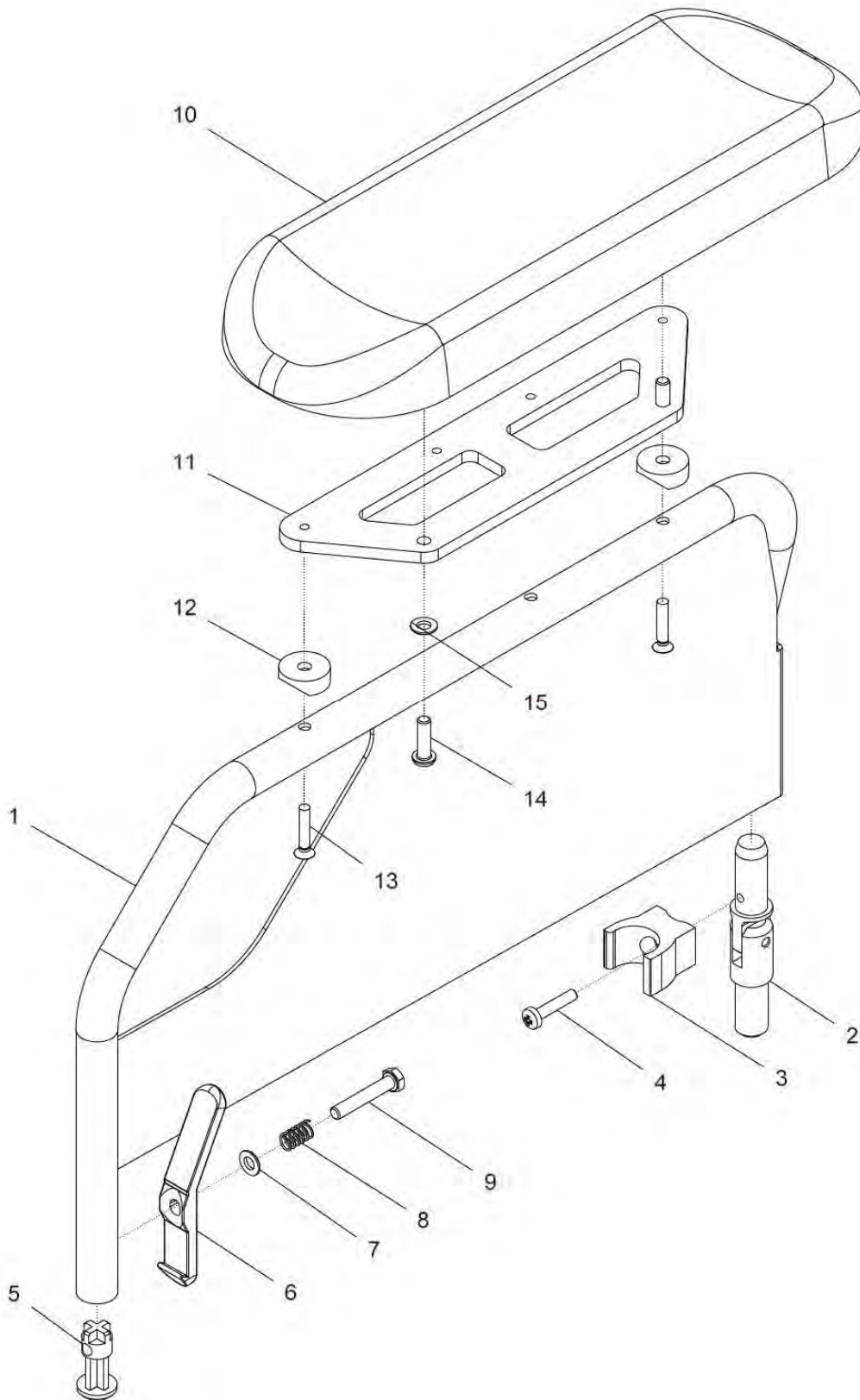
Pos.-Nr.	Artikelnummer	Benennung	Menge
1 – 11	40 423 70	Armlehne wegschwenkbar, höhenverstellbar kurz Paar kpl. mit Aufnahmebuchse und Armlehnenhalter	1 Paar
1 - 11	40 423 50	Armlehne wegschwenkbar, höhenverstellbar lang Paar kpl. mit Aufnahmebuchse und Armlehnenhalter	1 Paar
1a – 11	40 423 80	Armlehne wegschwenkbar, höhenverstellbar kurz rechts kpl. mit Aufnahmebuchse und Armlehnenhalter	1 St.
1b – 11	40 423 85	Armlehne wegschwenkbar, höhenverstellbar kurz links kpl. mit Aufnahmebuchse und Armlehnenhalter	1 St.
1c – 11	40 423 60	Armlehne wegschwenkbar, höhenverstellbar lang rechts kpl. mit Aufnahmebuchse und Armlehnenhalter	1 St.
1d – 11	40 423 65	Armlehne wegschwenkbar, höhenverstellbar lang links kpl. mit Aufnahmebuchse und Armlehnenhalter	1 St.
1a – 6	40 423 81	Armlehnenhalterrohr mit Armpolster kurz rechts kpl.	1 St.
1b – 6	40 423 86	Armlehnenhalterrohr mit Armpolster kurz links kpl.	1 St.
1c – 6	40 423 61	Armlehnenhalterrohr mit Armpolster lang rechts kpl.	1 St.
1d – 6	40 423 66	Armlehnenhalterrohr mit Armpolster lang links kpl.	1 St.
1a	40 423 82	Armlehnenhalterrohr kurz rechts	1 St.
1b	40 423 83	Armlehnenhalterrohr kurz links	1 St.
1c	40 423 62	Armlehnenhalterrohr lang rechts	1 St.
1d	40 423 63	Armlehnenhalterrohr lang links	1 St.
2a	04 100 01	Armpolster kurz	2 St.
2b	04 100 02	Armpolster lang	2 St.
3	01 121 02	Linsensenkschraube M5x30 - DIN 966	4 St.
4a	04 210 02	Verschlusstopfen Ø23	2 St.
5a	04 210 01	Verschlusstopfen Ø19 (bei Armpolster kurz)	2 St.
5b	04 210 02	Verschlusstopfen Ø23 (bei Armpolster lang)	2 St.
6	01 160 23	Zylinderkopfschraube M6x25 - DIN 912	2 St.
7 – 11	40 423 59	Aufnahmebuchse mit Armlehnenhalter kpl.	2 St
7	40 423 51	Aufnahmebuchse	2 St.
8 – 11	40 423 55	Armlehnenhalter kpl.	2 St
8	40 423 52	Armlehnenhalter M6	2 St.
9	40 423 53	Armlehnenhalter Ø6,5/Ø11	2 St.
10	01 160 24	Zylinderkopfschraube M6x30 - DIN 912	4 St.
11	01 330 01	Schnorr-Sicherungsscheibe NM6	4 St.

Seitenteil lang



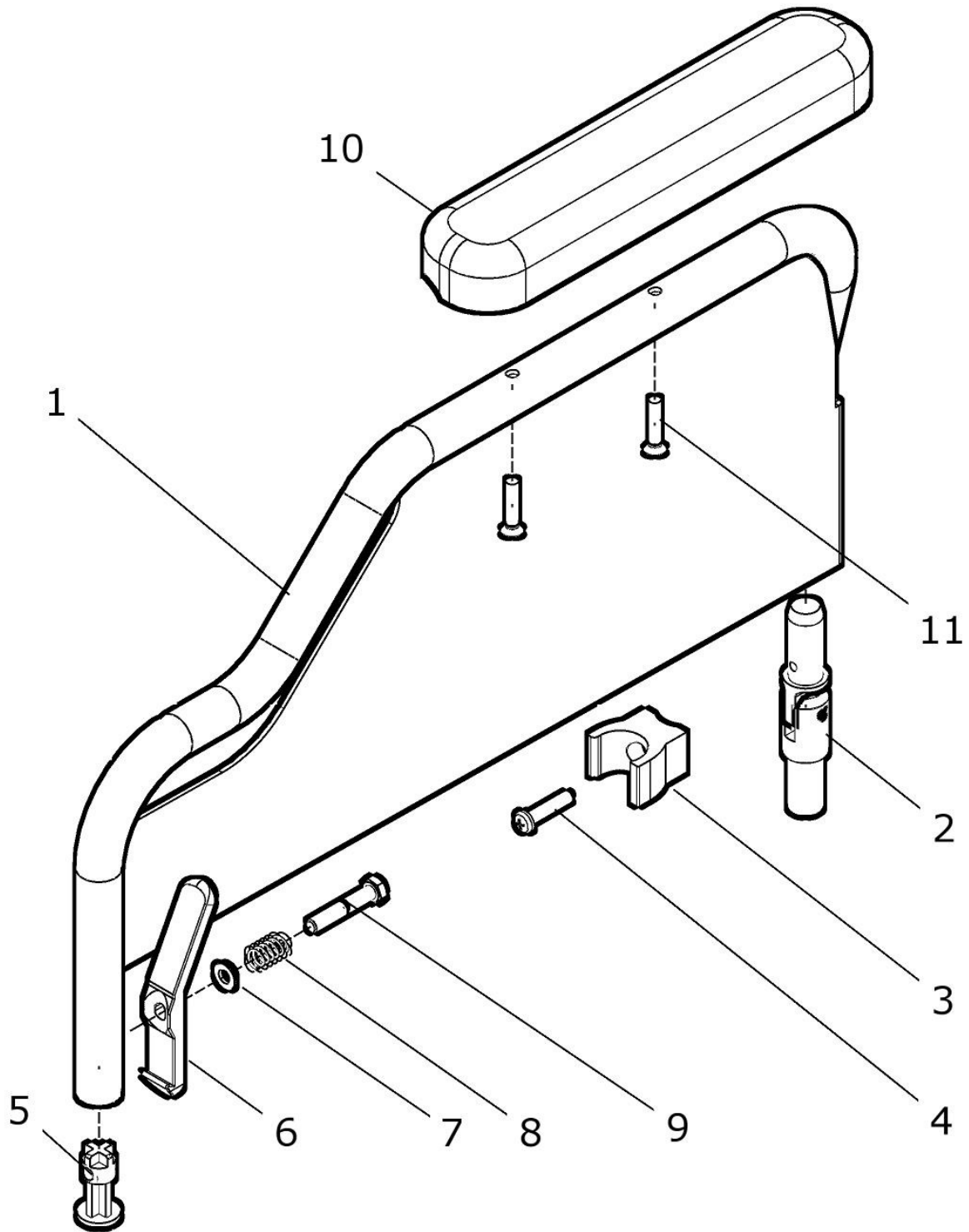
Pos.- Nr.	Artikelnummer	Benennung	Menge
1 - 11	50 440 00	Seitenteil standard lang mit Armpolster lang Paar kpl. FM.: ?	1 Paar
1a - 11	50 442 00	Seitenteil standard lang mit Armpolster lang rechts kpl. FM.: ?	1 St.
1b - 11	50 443 00	Seitenteil standard lang mit Armpolster lang links kpl. FM.: ?	1 St.
1a	90 412 01	Seitenteil standard lang rechts (steckbar) FM.: ?	1 St.
1b	90 413 01	Seitenteil standard lang links (steckbar) FM.: ?	1 St.
2	90 411 10	Gelenk für Seitenteil	2 St.
3a	50 422 02	Auflager für Desk-Seitenteil rechts	1 St.
3b	50 423 02	Auflager für Desk-Seitenteil links	1 St.
4	01 151 04	Linsenkopfschraube mit Kreuzschlitz M5x25 - DIN 7985	2 St.
5 - 9	30 421 10	Verriegelungssatz für Seitenteil kpl.	2 St.
5	30 421 03	Bolzen Seitenteil	2 St.
6	30 421 02	Verschlusshebel	2 St.
7	01 320 02	Scheibe 6,4 - DIN 125	2 St.
8	02 110 01	Druckfeder Seitenteilverriegelung	2 St.
9	01 110 05	Sechskantschraube M6x35 - DIN 931	2 St.
10	04 100 02	Armpolster lang	2 St.
11	01 121 01	Linsen-Senkschraube M5x25 - DIN 966	4 St.

Hemiplegie-Seitenteil - Seitenteil lang mit Armpolster breit



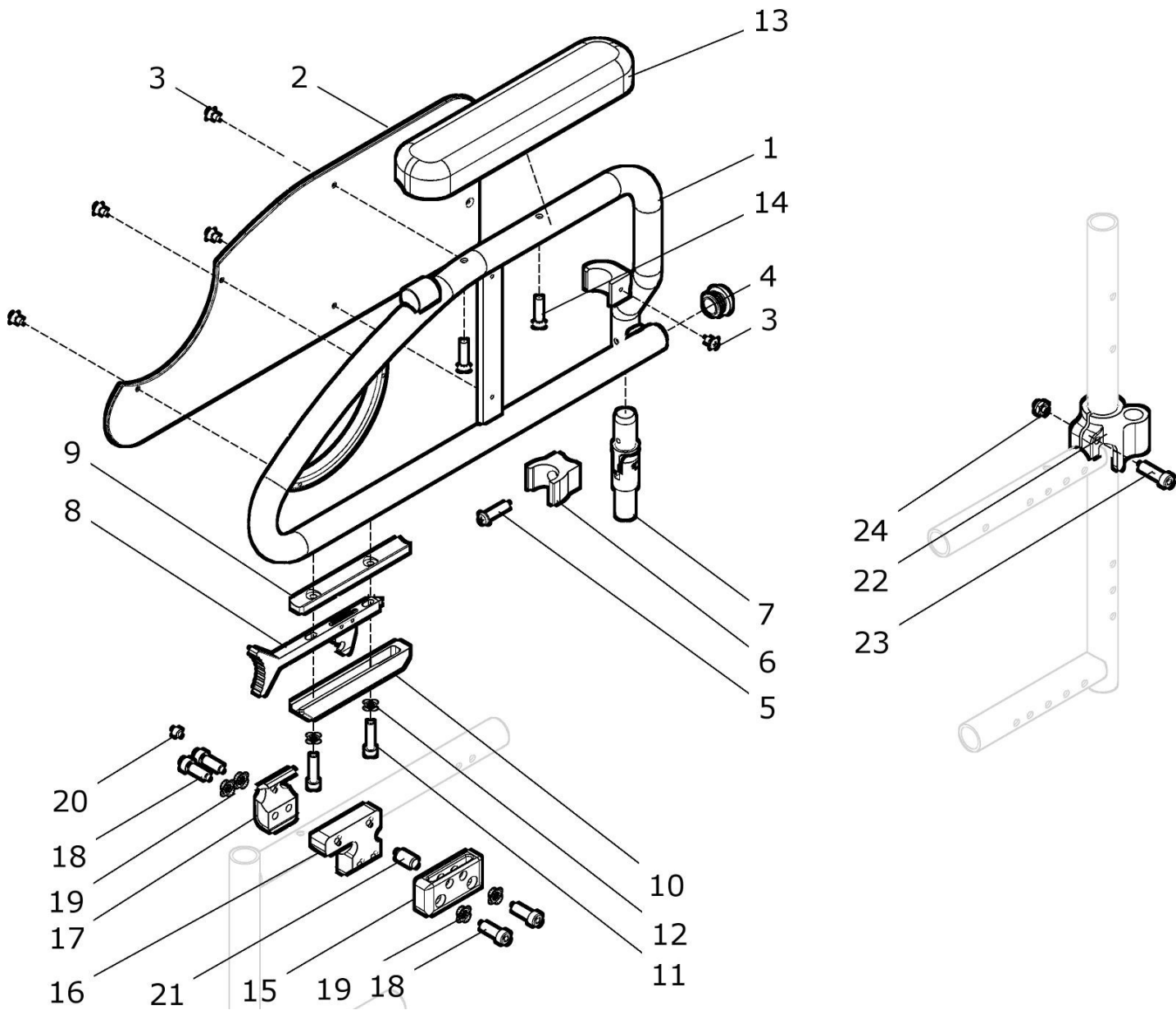
Pos.- Nr.	Artikelnummer	Benennung	Menge
1 - 15	50 440 10	Seitenteil standard lang mit Armpolster breit Paar kpl. FM.: ?	1 Paar
1a - 15	50 442 10	Seitenteil standard lang mit Armpolster breit rechts kpl. FM.: ?	1 St.
1b - 15	50 443 10	Seitenteil standard lang mit Armpolster breit links kpl. FM.: ?	1 St.
1a	90 412 01	Seitenteil standard lang rechts (steckbar) FM.: ?	1 St.
1b	90 413 01	Seitenteil standard lang links (steckbar) FM.: ?	1 St.
2	90 411 10	Gelenk für Seitenteil	2 St.
3a	50 422 02	Auflager für Desk-Seitenteil rechts	1 St.
3b	50 423 02	Auflager für Desk-Seitenteil links	1 St.
4	01 151 04	Linsenkopfschraube mit Kreuzschlitz M5x25 - DIN 7985	2 St.
5 - 9	30 421 10	Verriegelungssatz für Seitenteil kpl.	2 St.
5	30 421 03	Bolzen Seitenteil	2 St.
6	30 421 02	Verschlusshebel	2 St.
7	01 320 02	Scheibe 6,4 - DIN 125	2 St.
8	02 110 01	Druckfeder Seitenteilverriegelung	2 St.
9	01 110 05	Sechskantschraube M6x35 - DIN 931	2 St.
10 - 15	30 444 20	Armpolster breit mit Montagezubehör-Platte kpl.	2 Set
10	04 100 03	Armpolster breit	2 St.
11	30 444 21	Versatzplatte für Armpolster breit	2 St.
12	50 321 11	Halbschale 6,2	4 St.
13	01 121 01	Linsen-Senkschraube M5x25 - DIN 966	4 St.
14	01 153 22	Linsenschraube M6x20 - ISO 7380	4 St.
15	01 320 01	Scheibe 6,4 - DIN 125	4 St.

Desk-Seitenteil



Pos.- Nr.	Artikelnummer	Benennung	Menge
1 – 11	50 420 00	Desk-Seitenteil mit Armpolster kurz Paar kpl. FM.: ?	1 Paar
1a – 11	50 422 00	Desk-Seitenteil mit Armpolster kurz rechts kpl. FM.: ?	1 St.
1b – 11	50 423 00	Desk-Seitenteil mit Armpolster kurz links kpl. FM.: ?	1 St.
1a	50 422 01	Desk-Seitenteil rechts (steckbar) FM.: ?	1 St.
1b	50 423 01	Desk-Seitenteil links (steckbar) FM.: ?	1 St.
2	90 411 10	Gelenk für Seitenteil	2 St.
3a	50 422 02	Auflager für Desk-Seitenteil rechts	1 St.
3b	50 423 02	Auflager für Desk-Seitenteil links	1 St.
4	01 151 04	Linsenkopfschraube mit Kreuzschlitz M5x25 - DIN 7985	2 St.
5 – 9	30 421 10	Verriegelungssatz für Seitenteil kpl.	2 St.
5	30 421 03	Bolzen Seitenteil	2 St.
6	30 421 02	Verschlusshebel	2 St.
7	01 320 02	Scheibe 6,4 - DIN 125	2 St.
8	02 110 01	Druckfeder Seitenteilverriegelung	2 St.
9	01 110 05	Sechskantschraube M6x35 - DIN 931	2 St.
10	04 100 01	Armpolster kurz	2 St.
11	01 121 01	Linsen-Senkschraube M5x25 - DIN 966	4 St.

Desk-Seitenteil RACY mit Armpolster – fest –

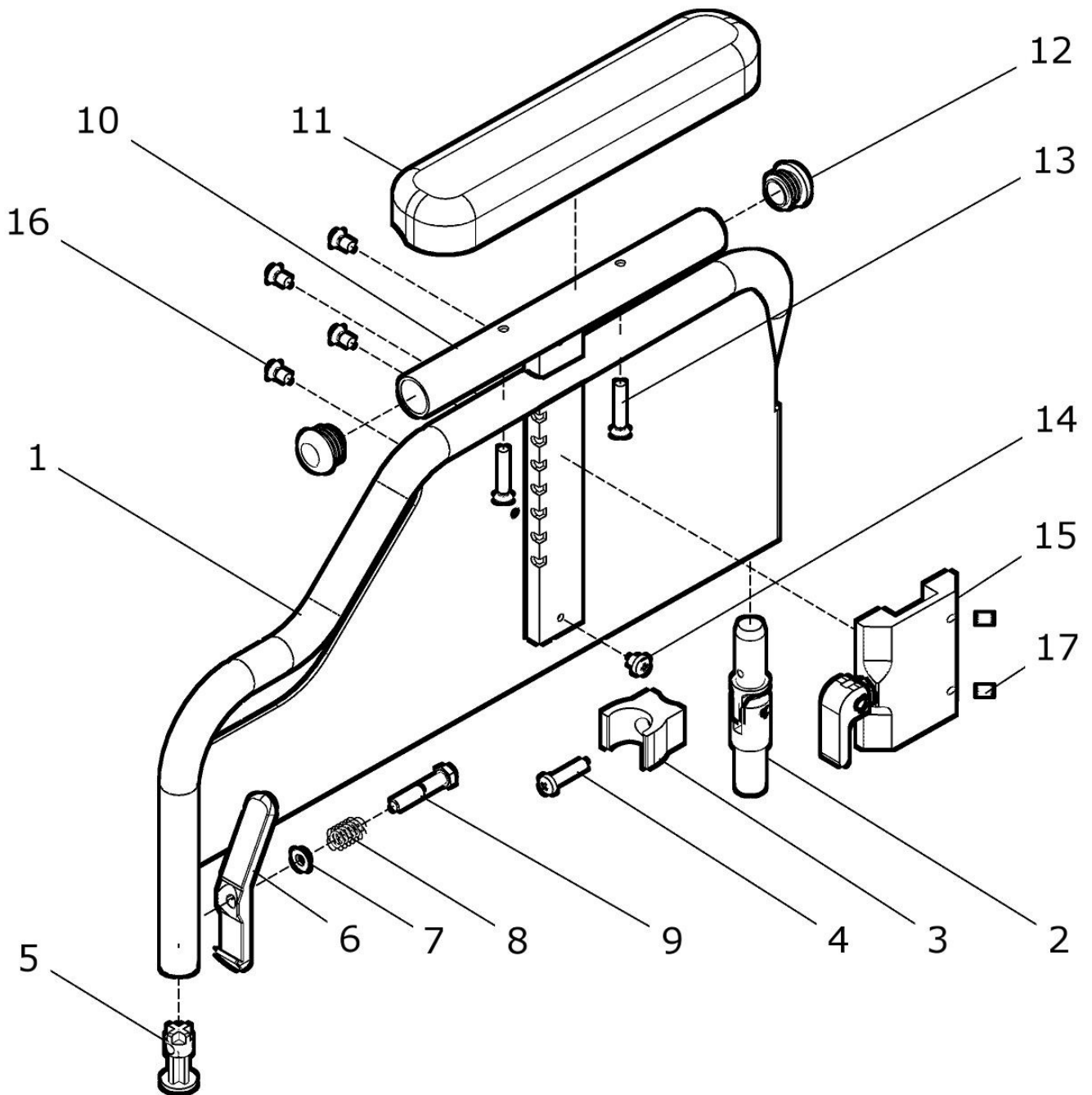


Pos.- Nr.	Artikelnummer	Benennung	Menge
1 – 14	45 410 00	Desk-Seitenteil RACY mit Armpolster kurz Paar kpl. (ohne Halterung am Rahmen) FM.: ?	1 Paar
1a – 14	45 412 00	Desk-Seitenteil RACY mit Armpolster kurz rechts kpl. (ohne Halterung am Rahmen) FM.: ?	1 St.
1b – 14	45 413 00	Desk-Seitenteil RACY mit Armpolster kurz links kpl. (ohne Halterung am Rahmen) FM.: ?	1 St.
1a	45 412 01	Desk-Seitenteil RACY rechts (ohne Anbauteile) FM.: ?	1 St.
1b	45 413 01	Desk-Seitenteil RACY links (ohne Anbauteile) FM.: ?	1 St.
2a	45 422 22	Seitenteilplatte RACY rechts	1 St.
2b	45 423 22	Seitenteilplatte RACY links	1 St.
3	01 121 39	Linsensenkschraube M4x8 - DIN 966	10 St.
4	04 210 01	Verschluss-Stopfen Ø19 schwarz	2 St.
5	01 151 04	Linsenkopfschraube mit Kreuzschlitz M5x25 - DIN 7985	2 St.
6a	50 422 02	Auflager für Desk-Seitenteil rechts	1 St.
6b	50 423 02	Auflager für Desk-Seitenteil links	1 St.
7	45 411 10	Gelenk für Seitenteil RACY	2 St.
8 - 12	45 421 60	Verriegelung RACY-Seitenteil kpl. Verriegelungshebel mit Halteplatten	2 Set
8	45 421 66	Verriegelungshebel mit Haken (für RACY-Seitenteil)	2 St.
9	45 421 63	Halteplatte Verriegelung oben	2 St.
10	45 421 64	Halterplatte Verriegelung unten	2 St.
11	01 161 16	Zylinderkopfschraube M5x25 - DIN 912	4 St.
12	01 330 00	Schnorr-Sicherungsscheibe NM5	4 St.
13	04 100 01	Armpolster kurz	2 St.
14	01 121 01	Linsensenkschraube M5x25 - DIN 966	4 St.
15 – 21	45 421 70	Halterung am Rahmen rechts / links kpl. für Seitenteil RACY	1 Paar
15 – 21	45 422 70	Halterung am Rahmen rechts kpl. für Seitenteil RACY	1 St.

15 – 21	45 423 70	Halterung am Rahmen links kpl. für Seitenteil RACY	1 St.
15	45 421 82	Aufnahme Verriegelung RACY-Seitenteil	2 St.
16a	45 422 81	Klemmschelle außen rechts für RACY-Seitenteil	1 St.
16b	45 423 81	Klemmschelle außen links für RACY-Seitenteil	1 St.
17	45 421 71	Klemmschelle innen für RACY-Seitenteil	2 St.
18	01 162 18	Zylinderkopfschraube M6x20 schwarz - DIN 912	8 St.
19	01 330 01	Schnorr-Sicherungsscheibe NM6	8 St.
20	01 131 12	Gewindestift M6x6 - DIN 914	2 St.
21	01 410 48	Zylinderstift Ø8x16 - DIN 7	2 St.

22 - 24	90 411 00	Aufnahme für Seitenteilgelenk kpl. (für Desk-Seitenteile / Seitenteil lang und RACY-Seitenteile)	2 St.
22	90 411 01	Aufnahme für Seitenteilgelenk	2 St.
23	01 160 74	Zylinderschraube M6x25 - DIN 912	2 St.
24	01 210 33	Sechskantmutter M6 - DIN 985	2 St.

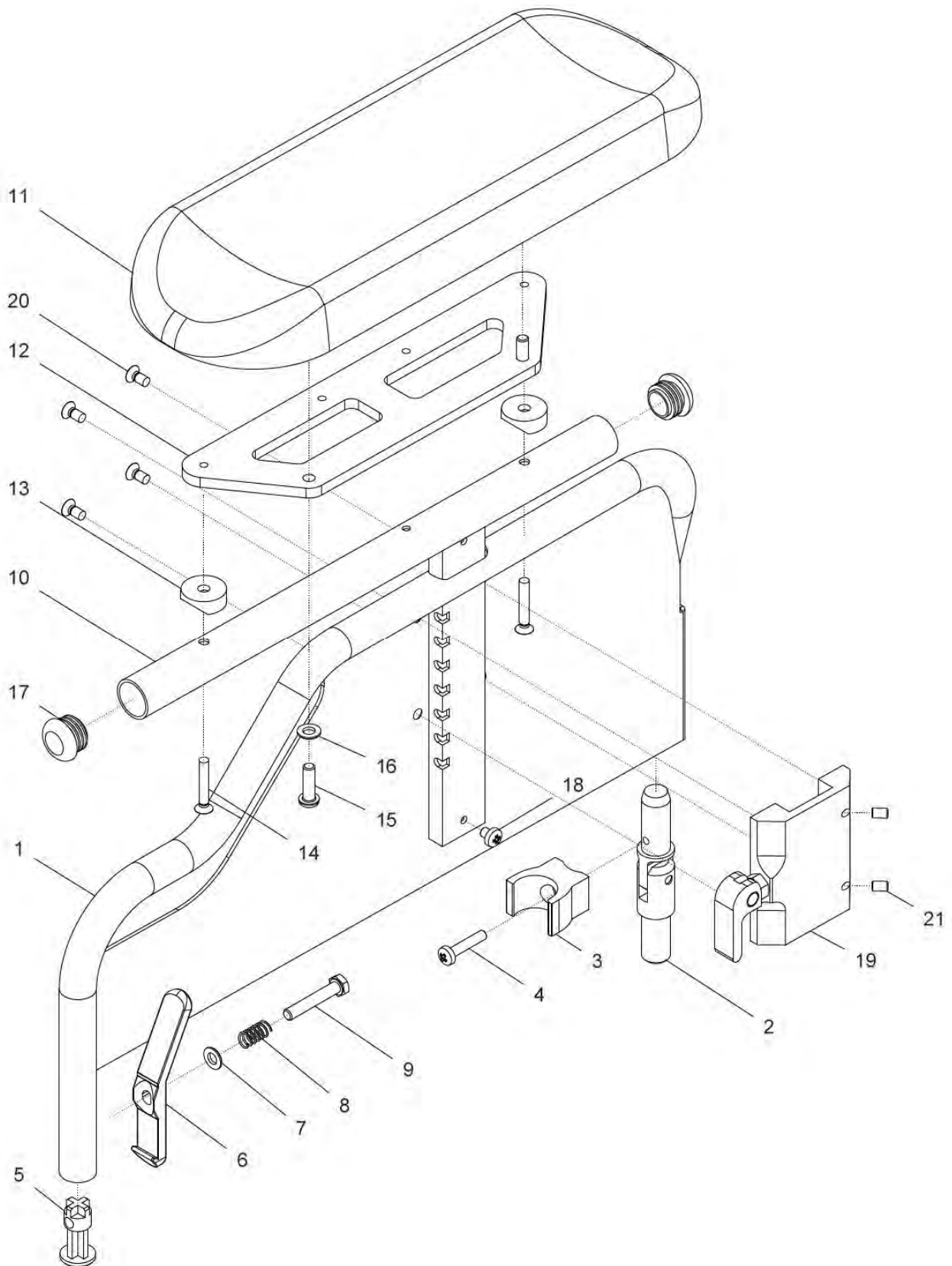
Desk- Seitenteil mit Armpolster höhenverstellbar



Pos.-Nr.	Artikelnummer	Benennung	Menge
1 – 17	50 430 05	Desk-Seitenteil höhenverstellbar Armpolster kurz mit Gelenk und Verriegelungssatz, Armpolster kurz und Führungsgehäuse Paar kpl. FM: ?	1 Paar
1a – 17	50 432 00	Desk-Seitenteil höhenverstellbar Armpolster kurz rechts mit Gelenk und Verriegelungssatz, Armpolster kurz und Führungsgehäuse kpl. FM: ?	1 St.
1b - 17	50 433 00	Desk-Seitenteil höhenverstellbar Armpolster kurz links mit Gelenk und Verriegelungssatz, Armpolster kurz und Führungsgehäuse kpl. FM: ?	1 St.
1 – 17	50 430 25	Desk-Seitenteil höhenverstellbar Armpolster lang mit Gelenk und Verriegelungssatz, Armpolster lang und Führungsgehäuse Paar kpl. FM: ?	1 Paar
1a – 17	50 432 25	Desk-Seitenteil höhenverstellbar Armpolster lang rechts mit Gelenk und Verriegelungssatz, Armpolster lang und Führungsgehäuse kpl. FM: ?	1 St.
1b – 17	50 433 25	Desk-Seitenteil höhenverstellbar Armpolster lang links mit Gelenk und Verriegelungssatz, Armpolster lang und Führungsgehäuse kpl. FM: ?	1 St.
1a – 9	50 432 05	Desk-Seitenteil höhenverstellbar rechts (steckbar) mit Gelenk und Verriegelungssatz (ohne Armpolster und ohne Führungsgehäuse) kpl. FM: ?	1 St.
1b – 9	50 433 05	Desk-Seitenteil höhenverstellbar links (steckbar) mit Gelenk und Verriegelungssatz (ohne Armpolster und ohne Führungsgehäuse) kpl. FM: ?	1 St.
1a	50 432 06	Desk-Seitenteil höhenverstellbar rechts (steckbar) (ohne Anbauteile) FM: ?	1 St.
1b	50 433 06	Desk-Seitenteil höhenverstellbar links (steckbar) (ohne Anbauteile) FM: ?	1 St.
2	90 411 10	Gelenk für Seitenteil	2 St.
3a	50 422 02	Auflager für Desk-Seitenteil rechts	1 St.
3b	50 423 02	Auflager für Desk-Seitenteil links	1 St.
4	01 151 04	Linsenkopfschraube mit Kreuzschlitz M5x25 - DIN 7985	2 St.
5 – 9	30 421 10	Verriegelungssatz für Seitenteil kpl.	2 St.
5	30 421 03	Bolzen Seitenteil	2 St.

6	30 421 02	Verschlusshebel	2 St.
7	01 320 02	Scheibe 6,4 - DIN 125	2 St.
8	02 110 01	Druckfeder Seitenteilverriegelung	2 St.
9	01 110 05	Sechskantschraube M6x35 - DIN 931	2 St.
10a, 11a – 14	50 432 30	Armpolsterhalter kurz rechts kpl. mit Armpolster kurz	1 St.
10b, 11a – 14	50 433 30	Armpolsterhalter kurz links kpl. mit Armpolster kurz	1 St.
10c, 11b – 14	50 432 50	Armpolsterhalter lang rechts kpl. mit Armpolster lang	1 St.
10d, 11b – 14	50 433 50	Armpolsterhalter lang links kpl. mit Armpolster lang	1 St.
10a	50 432 31	Armpolsterhalter kurz rechts	1 St.
10b	50 433 31	Armpolsterhalter kurz links	1 St.
10c	50 432 51	Armpolsterhalter lang rechts	1 St.
10d	50 433 51	Armpolsterhalter lang links	1 St.
11a	04 100 01	Armpolster kurz	2 St.
11b	04 100 02	Armpolster lang	2 St.
12	04 210 02	Verschluss – Stopfen d.23	4 St.
13	01 121 02	Linsensenkschraube mit Kreuzschlitz M5x30 - DIN 966	4 St.
14	01 151 00	Linsenkopfschraube M5x6 - DIN 7985	2 St.
15 – 17	50 431 10	Führungsgehäuse mit Hebel und Befestigung kpl. (für Re-Ro-30x10)	1 St.
15	50 431 00	Führungsgehäuse mit Hebel kpl. (für Re-Ro-30x10)	2 St.
16	01 121 09	Linsensenkschraube M5x10 - DIN 966	8 St.
17	01 131 91	Gewindestift M5x8 (Poly) - DIN 551	4 St.

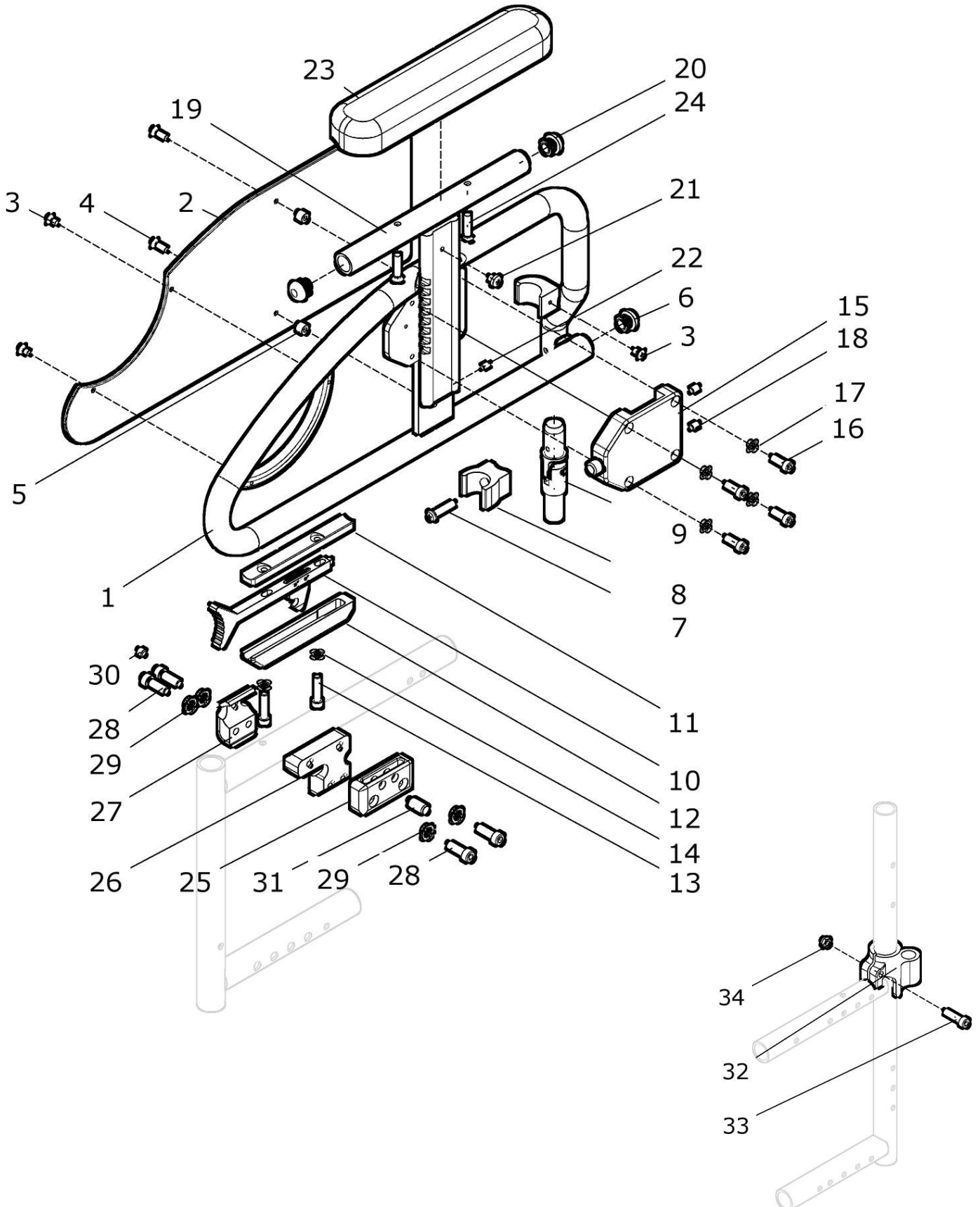
Desk- Seitenteil mit Armpolster breit höhenverstellbar



Pos.-Nr.	Artikelnummer	Benennung	Menge
1 – 21	50 430 40	Desk-Seitenteil höhenverstellbar Armpolster breit Paar kpl. Desk-Seitenteil mit Gelenk und Verriegelungssatz, Armpolster breit und Führungsgehäuse FM: ?	1 Paar
1a – 21	50 432 40	Desk-Seitenteil höhenverstellbar Armpolster breit rechts kpl. Desk-Seitenteil rechts mit Gelenk und Verriegelungssatz, Armpolster breit und Führungsgehäuse FM: ?	1 St.
1b – 21	50 433 40	Desk-Seitenteil höhenverstellbar Armpolster breit links kpl. Desk-Seitenteil links mit Gelenk und Verriegelungssatz, Armpolster breit und Führungsgehäuse FM: ?	1 St.
1a – 9	50 432 05	Desk-Seitenteil höhenverstellbar rechts (steckbar) mit Gelenk und Verriegelungssatz (ohne Armpolster und ohne Führungsgehäuse) FM: ?	1 St.
1b – 9	50 433 05	Desk-Seitenteil höhenverstellbar links (steckbar) mit Gelenk und Verriegelungssatz (ohne Armpolster und ohne Führungsgehäuse) FM: ?	1 St.
1a	50 432 06	Desk-Seitenteil höhenverstellbar rechts (steckbar) (ohne Anbauteile) FM: ?	1 St.
1b	50 433 06	Desk-Seitenteil höhenverstellbar links (steckbar) (ohne Anbauteile) FM: ?	1 St.
2	90 411 10	Gelenk für Seitenteil	2 St.
3a	50 422 02	Auflager für Desk-Seitenteil rechts	1 St.
3b	50 423 02	Auflager für Desk-Seitenteil links	1 St.
4	01 151 04	Linsenkopfschraube mit Kreuzschlitz M5x25 - DIN 7985	2 St.
5 – 9	30 421 10	Verriegelungssatz für Seitenteil kpl.	2 St.
5	30 421 03	Bolzen Seitenteil	2 St.
6	30 421 02	Verschlusshebel	2 St.
7	01 320 02	Scheibe 6,4 - DIN 125	2 St.
8	02 110 01	Druckfeder Seitenteilverriegelung	2 St.
9	01 110 05	Sechskantschraube M6x35 - DIN 931	2 St.
10a – 18	50 432 55	Armpolsterhalter mit Armpolster breit rechts kpl. mit Armpolster breit	1 St.
10b – 18	50 433 55	Armpolsterhalter mit Armpolster breit links kpl. mit Armpolster breit	1 St.
10a	50 432 51	Armpolsterhalter lang rechts	1 St.
10b	50 433 51	Armpolsterhalter lang links	1 St.

11	04 100 03	Armpolster breit	2 St.
12	30 444 21	Versatzplatte für Armpolster breit	2 St.
13	50 321 11	Halbschale 6,2	4 St.
14	01 121 02	Linsen-Senkschraube M5x30 - DIN 966	4 St.
15	01 153 22	Linsenschraube M6x20 - ISO 7380	4 St.
16	01 320 01	Scheibe 6,4 - DIN 125	4 St.
17	04 210 02	Verschluss – Stopfen d.23 schwarz	4 St.
18	01 151 00	Linsenkopfschraube M5x6 - DIN 7985	2 St.
19 – 21	50 431 10	Führungsgehäuse mit Hebel und Befestigung kpl. (für Re-Ro-30x10)	1 St.
19	50 431 00	Führungsgehäuse mit Hebel kpl. (für Re-Ro-30x10)	2 St.
20	01 121 09	Linsensenkschraube M5x10 - DIN 966	8 St.
21	01 131 91	Gewindestift M5x8 (Poly) - DIN 551	4 St.

Desk-Seitenteil RACY mit Armpolster höhenverstellbar

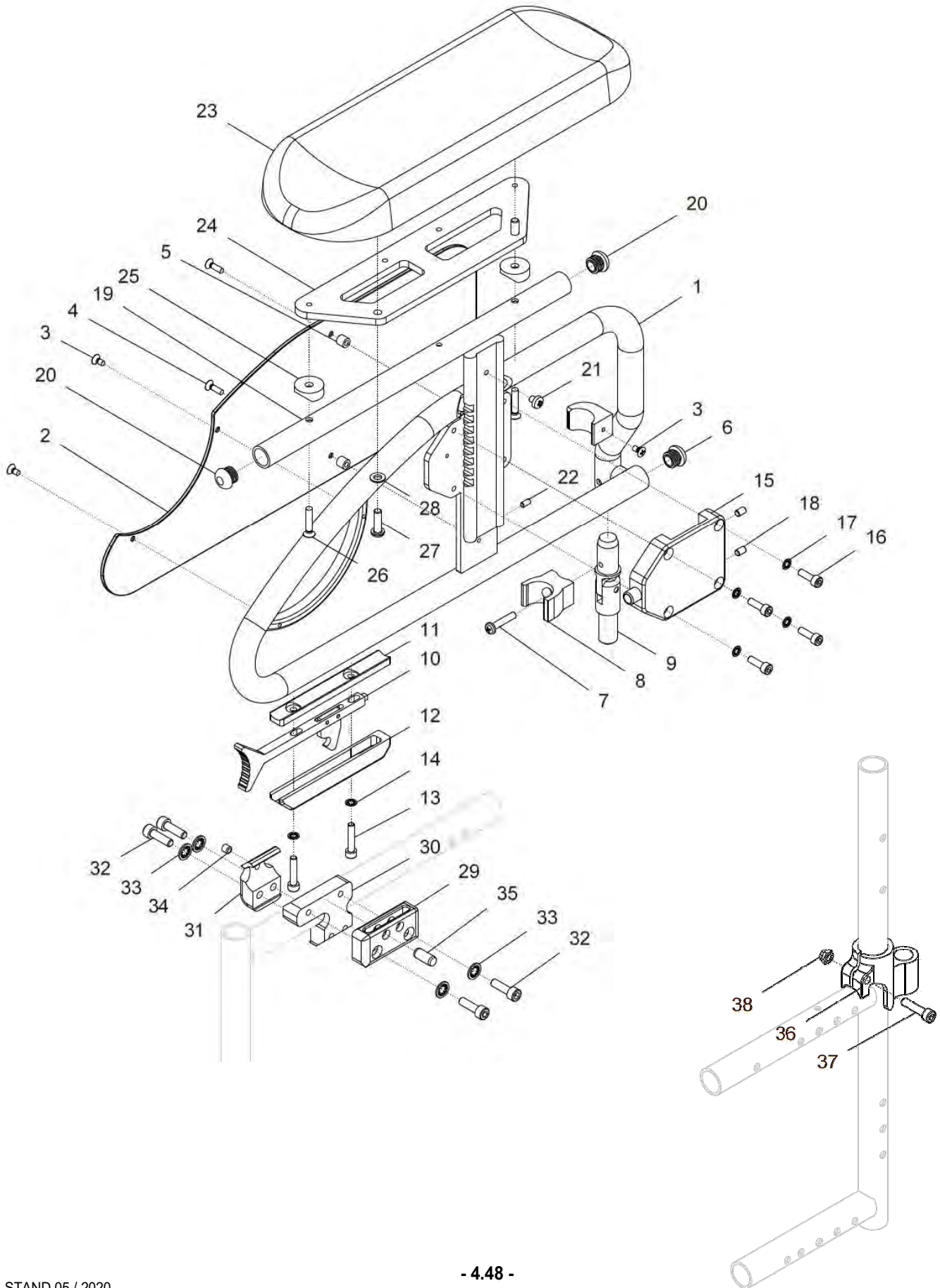


Pos.- Nr.	Artikelnummer	Benennung	Menge
1 - 24	45 420 00	Desk-Seitenteil RACY Armpolster kurz höhenver. Paar kpl. mit Armpolster kurz höhenverstellbar (ohne Halterung am Rahmen) FM: ?	1 Paar
1a - 24	45 422 00	Desk-Seitenteil RACY Armpolster kurz höhenver. rechts kpl. mit Armpolster kurz höhenverstellbar (ohne Halterung am Rahmen) FM: ?	1 St.
1b - 24	45 423 00	Desk-Seitenteil RACY Armpolster kurz höhenver. links kpl. mit Armpolster kurz höhenverstellbar (ohne Halterung am Rahmen) FM: ?	1 St.
1 - 24	45 420 20	Desk-Seitenteil RACY Armpolster lang höhenver- Paar kpl. mit Armpolster lang höhenverstellbar (ohne Halterung am Rahmen) FM: ?	1 Paar
1a - 24	45 422 20	Desk-Seitenteil RACY Armpolster lang höhenver. rechts kpl. mit Armpolster lang höhenverstellbar (ohne Halterung am Rahmen) FM: ?	1 St.
1b - 24	45 423 20	Desk-Seitenteil RACY Armpolster lang höhenver. links kpl. mit Armpolster lang höhenverstellbar (ohne Halterung am Rahmen) FM: ?	1 St.
1a - 14	45 422 05	Desk-Seitenteil RACY höhenverstellbar rechts kpl. mit Gelenk und Verriegelungssatz (ohne Armpolster / ohne Führungsgehäuse / ohne Halterung Rahmen) FM: ?	1 St.
1b - 14	45 423 05	Desk-Seitenteil RACY höhenverstellbar links kpl. mit Gelenk und Verriegelungssatz (ohne Armpolster und Führungsgehäuse / ohne Halterung Rahmen) FM: ?	1 St.
1a	45 422 10	Desk-Seitenteil RACY höhenverstellbar rechts (ohne Anbauteile) FM: ?	1 St.
1b	45 423 10	Desk-Seitenteil RACY höhenverstellbar links (ohne Anbauteile) FM: ?	1 St.
2a	45 422 22	Seitenteilplatte RACY rechts	1 St.
2b	45 423 22	Seitenteilplatte RACY links	1 St.
3	01 121 39	Linsensenkschraube M4x8 - DIN 966	6 St.
4	01 121 42	Linsensenkschraube M4x14 - DIN 966	4 St.
5	45 422 21	Buchse für Seitenteilplatte RACY höhenverstellbar	4 St.
6	04 210 01	Verschluss-Stopfen Ø19 schwarz	2 St.
7	01 151 04	Linsenkopfschraube mit Kreuzschlitz M5x25 - DIN 7985	2 St.

8a	50 422 02	Auflager für Desk-Seitenteil rechts	1 St.
8b	50 423 02	Auflager für Desk-Seitenteil links	1 St.
9	45 411 10	Gelenk für Seitenteil RACY	2 St.
10 - 14	45 421 60	Verriegelung RACY-Seitenteil kpl. Verriegelungshebel mit Halteplatten	2 Set
10	45 421 66	Verriegelungshebel mit Haken (für RACY-Seitenteil)	2 St.
11	45 421 63	Halteplatte Verriegelung oben	2 St.
12	45 421 64	Halteplatte Verriegelung unten	2 St.
13	01 161 16	Zylinderkopfschraube M5x25 - DIN 912	4 St.
14	01 330 00	Schnorr-Sicherungsscheibe NM5	4 St.
15a - 24	45 422 30	Armpolsterhalter RACY kurz rechts mit Führung kpl. mit Armpolster kurz und Deckel rechts	1 St.
15b - 24	45 423 30	Armpolsterhalter RACY kurz links mit Führung kpl. mit Armpolster kurz und Deckel	1 St.
15a - 24	45 422 50	Armpolsterhalter RACY lang rechts mit Führung kpl. mit Armpolster lang und Deckel	1 St.
15b - 24	45 423 50	Armpolsterhalter RACY lang links mit Führung kpl. mit Armpolster lang und Deckel	1 St.
15a	45 422 40	Deckel rechts mit Mechanik kpl.	1 St.
15b	45 423 40	Deckel links mit Mechanik kpl.	1 St.
16	01 161 14	Zylinderkopfschraube M5x16 - DIN 6912	8 St.
17	01 330 00	Schnorr-Sicherungsscheibe NM5	8 St.
18	01 131 91	Gewindestift M5x8 (Poly) - DIN 551	4 St.
19a - 24	45 422 35	Armpolsterhalter RACY kurz rechts kpl. mit Armpolster kurz	1 St.
19b - 24	45 423 35	Armpolsterhalter RACY kurz links kpl. mit Armpolster kurz	1 St.
19c - 24	45 422 55	Armpolsterhalter RACY lang rechts kpl. mit Armpolster lang	1 St.
19d - 24	45 423 55	Armpolsterhalter RACY lang links kpl. mit Armpolster lang	1 St.
19a	45 422 31	Armpolsterhalter RACY kurz rechts	1 St.
19b	45 423 31	Armpolsterhalter RACY kurz links	1 St.
19c	45 422 51	Armpolsterhalter RACY lang rechts	1 St.
19d	45 423 51	Armpolsterhalter RACY lang links	1 St.
20	04 210 01	Verschluss-Stopfen d.19 schwarz	4 St.
21	01 151 00	Linsenkopfschraube M5x6 - DIN 7985	2 St.
22	01 131 42G	Gewindestift M4x8 - DIN 913	2 St.
23a	04 100 01	Armpolster kurz	2 St.

23b	04 100 02	Armpolster lang	2 St.
Pos.- Nr.	Artikelnummer	Benennung	Menge
24	01 121 01	Linsensenkschraube mit Kreuzschlitz M5x25 - DIN 966	4 St.
25 - 31	45 421 70	Halterung am Rahmen rechts / links kpl. für Seitenteil RACY	1 Paar
25 - 31	45 422 70	Halterung am Rahme rechts kpl. für Seitenteil RACY	1 St.
25 - 31	45 423 70	Halterung am Rahmen links kpl. für Seitenteil RACY	1 St.
25	45 421 82	Aufnahme Verriegelung RACY-Seitenteil	2 St.
26a	45 422 81	Klemmschelle außen rechts für RACY-Seitenteil	1 St.
26b	45 423 81	Klemmschelle außen links für RACY-Seitenteil	1 St.
27	45 421 71	Klemmschelle innen für RACY-Seitenteil	2 St.
28	01 162 18	Zylinderkopfschraube M6x20 - DIN 912	8 St.
29	01 330 01	Schnorr-Sicherungsscheibe NM6	8 St.
30	01 131 12	Gewindestift M6x6 - DIN 914	2 St.
31	01 410 48	Zylinderstift Ø8x16 - DIN 7	2 St.
32 - 34	90 411 00	Aufnahme für Seitenteilgelenk kpl. (für Desk-Seitenteile / Seitenteil lang und RACY-Seitenteile)	2 St.
32	90 411 01	Aufnahme für Seitenteilgelenk	2 St.
33	01 160 74	Zylinderschraube M6x25 - DIN 912	2 St.
34	01 210 33	Sechskantmutter M6 - DIN 985	2 St.

Desk-Seitenteil RACY mit Armpolster breit höhenverstellbar

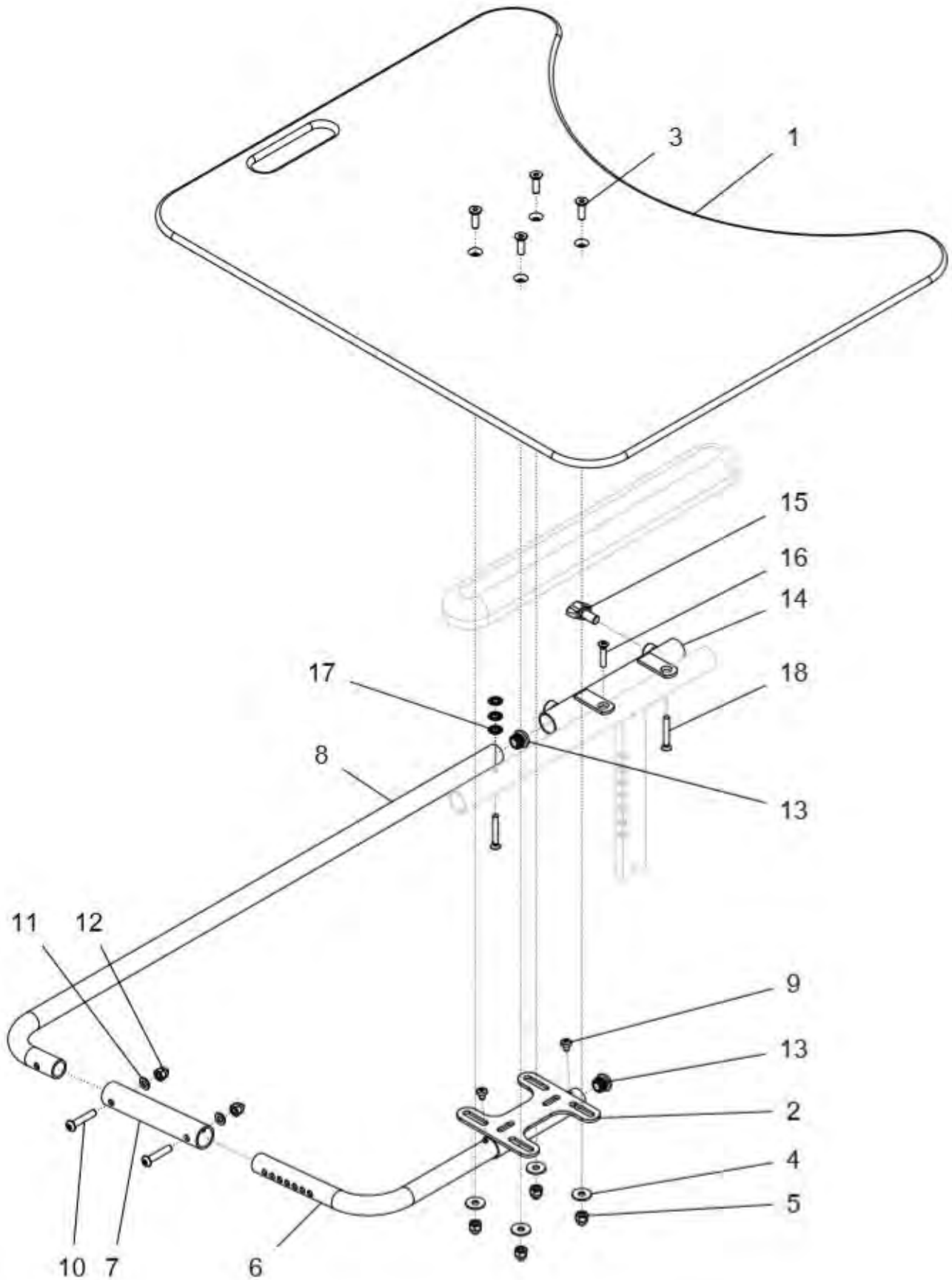


Pos.-Nr.	Artikelnummer	Benennung	Menge
1 – 28	45 424 00	Desk-Seitenteil RACY Armpolster breit höhenver- Paar kpl. mit Armpolster breit höhenverstellbar (ohne Halterung am Rahmen) FM: ?	1 Paar
1a – 28	45 424 20	Desk-Seitenteil RACY Armpolster breit höhenver. rechts kpl. mit Armpolster breit höhenverstellbar (ohne Halterung am Rahmen) FM: ?	1 St.
1b - 28	45 424 30	Desk-Seitenteil RACY Armpolster lang höhenver. links kpl. mit Armpolster breit höhenverstellbar (ohne Halterung am Rahmen) FM: ?	1 St.
1a - 14	45 422 05	Desk-Seitenteil RACY höhenverstellbar rechts kpl. mit Gelenk und Verriegelungssatz (ohne Armpolster / ohne Führungsgehäuse / ohne Halterung Rahmen) FM: ?	1 St.
1b – 14	45 423 05	Desk-Seitenteil RACY höhenverstellbar links kpl. mit Gelenk und Verriegelungssatz (ohne Armpolster und Führungsgehäuse / ohne Halterung Rahmen) FM: ?	1 St.
1a	45 422 10	Desk-Seitenteil RACY höhenverstellbar rechts (ohne Anbauteile) FM: ?	1 St.
1b	45 423 10	Desk-Seitenteil RACY höhenverstellbar links (ohne Anbauteile) FM: ?	1 St.
2a	45 422 22	Seitenteilplatte RACY rechts	1 St.
2b	45 423 22	Seitenteilplatte RACY links	1 St.
3	01 121 39	Linsensenkschraube M4x8 - DIN 966	6 St.
4	01 121 42	Linsensenkschraube M4x14 - DIN 966	4 St.
5	45 422 21	Buchse für Seitenteilplatte RACY höhenverstellbar	4 St.
6	04 210 01	Verschluss-Stopfen Ø19 schwarz	2 St.
7	01 151 04	Linsenkopfschraube mit Kreuzschlitz M5x25 - DIN 7985	2 St.
8a	50 422 02	Auflager für Desk-Seitenteil rechts	1 St.
8b	50 423 02	Auflager für Desk-Seitenteil links	1 St.
9	45 411 10	Gelenk für Seitenteil RACY	2 St.
10 - 14	45 421 60	Verriegelung RACY-Seitenteil kpl. Verriegelungshebel mit Halteplatten	2 Set
10	45 421 66	Verriegelungshebel mit Haken (für RACY-Seitenteil)	2 St.
11	45 421 63	Halteplatte Verriegelung oben	2 St.
12	45 421 64	Halterplatte Verriegelung unten	2 St.
13	01 161 16	Zylinderkopfschraube M5x25 - DIN 912	4 St.

14	01 330 00	Schnorr-Sicherungsscheibe NM5	4 St.
15a – 28	45 424 60	Armpolsterhalter RACY rechts / breit / mit Führung kpl. mit Armpolster breit und Deckel	1 St.
15b – 28	45 424 70	Armpolsterhalter RACY links / breit / mit Führung kpl. mit Armpolster breit und Deckel	1 St.
15a	45 422 40	Deckel rechts mit Mechanik	1 St.
15b	45 423 40	Deckel links mit Mechanik	1 St.
16	01 161 14	Zylinderkopfschraube M5x16 - DIN 6912	8 St.
17	01 330 00	Schnorr-Sicherungsscheibe NM5	8 St.
18	01 131 91	Gewindestift M5x8 (Poly) - DIN 551	4 St.
19c – 28	45 424 65	Armpolsterhalter RACY rechts mit Armpolster breit kpl. mit Armpolster breit	1 St.
19d - 28	45 424 75	Armpolsterhalter RACY links mit Armpolster breit kpl. mit Armpolster breit	1 St.
19c	45 422 51	Armpolsterhalter RACY lang rechts	1 St.
19d	45 423 51	Armpolsterhalter RACY lang links	1 St.
20	04 210 01	Verschluss-Stopfen d.19 schwarz	4 St.
21	01 151 00	Linsenkopfschraube M5x6 - DIN 7985	2 St.
22	01 131 42G	Gewindestift M4x8 - DIN 913	2 St.
23	04 100 03	Armpolster breit	2 St.
24	30 444 21	Versatzplatte Armpolster breit	2 St.
25	50 321 11	Halbschale 6,2	4 St.
26	01 121 02	Linsen-Senkschraube M5x30 - DIN 966	4 St.
27	01 153 22	Linsenschraube M6x20 - ISO 7380	4 St.
28	01 320 01	Scheibe 6,4 - DIN 125	4 St.

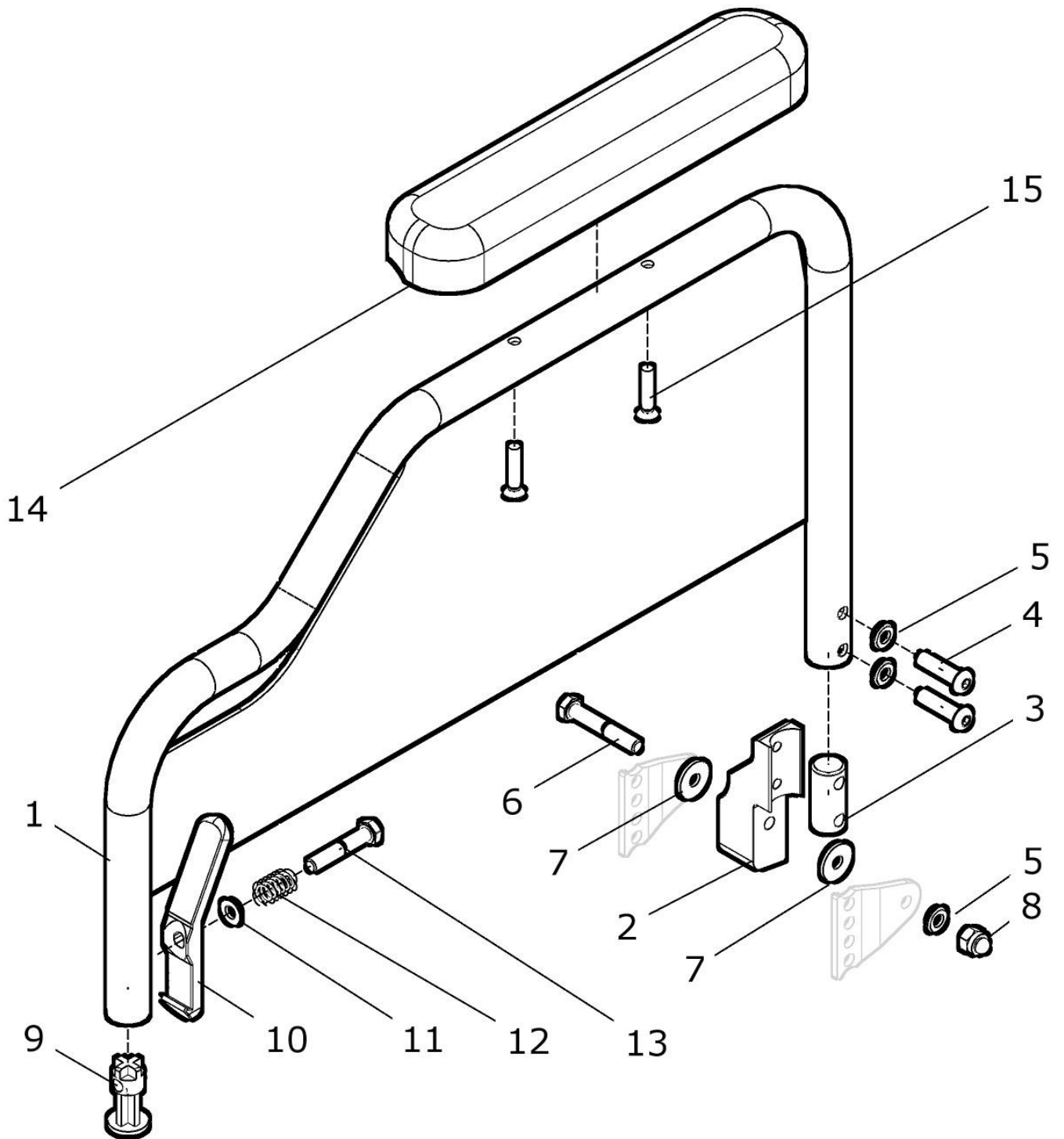
Pos.-Nr.	Artikelnummer	Benennung	Menge
29 - 35	45 421 70	Halterung am Rahmen rechts / links kpl. für Seitenteil RACY	1 Paar
29 - 35	45 422 70	Halterung am Rahme rechts kpl. für Seitenteil RACY	1 St.
29 - 35	45 423 70	Halterung am Rahmen links kpl. für Seitenteil RACY	1 St.
29	45 421 82	Aufnahme Verriegelung RACY-Seitenteil	2 St.
30a	45 422 81	Klemmschelle außen rechts für RACY-Seitenteil	1 St.
30b	45 423 81	Klemmschelle außen links für RACY-Seitenteil	1 St.
31	45 421 71	Klemmschelle innen für RACY-Seitenteil	2 St.
32	01 162 18	Zylinderkopfschraube M6x20 - DIN 912	8 St.
33	01 330 01	Schnorr-Sicherungsscheibe NM6	8 St.
34	01 131 12	Gewindestift M6x6 - DIN 914	2 St.
35	01 410 48	Zylinderstift Ø8x16 - DIN 7	2 St.
36 - 38	90 411 00	Aufnahme für Seitenteilgelenk kpl. (für Desk-Seitenteile / Seitenteil lang und RACY-Seitenteile)	2 St.
36	90 411 01	Aufnahme für Seitenteilgelenk	2 St.
37	01 160 74	Zylinderschraube M6x25 - DIN 912	2 St.
38	01 210 33	Sechskantmutter M6 - DIN 985	2 St.

Therapeutisch



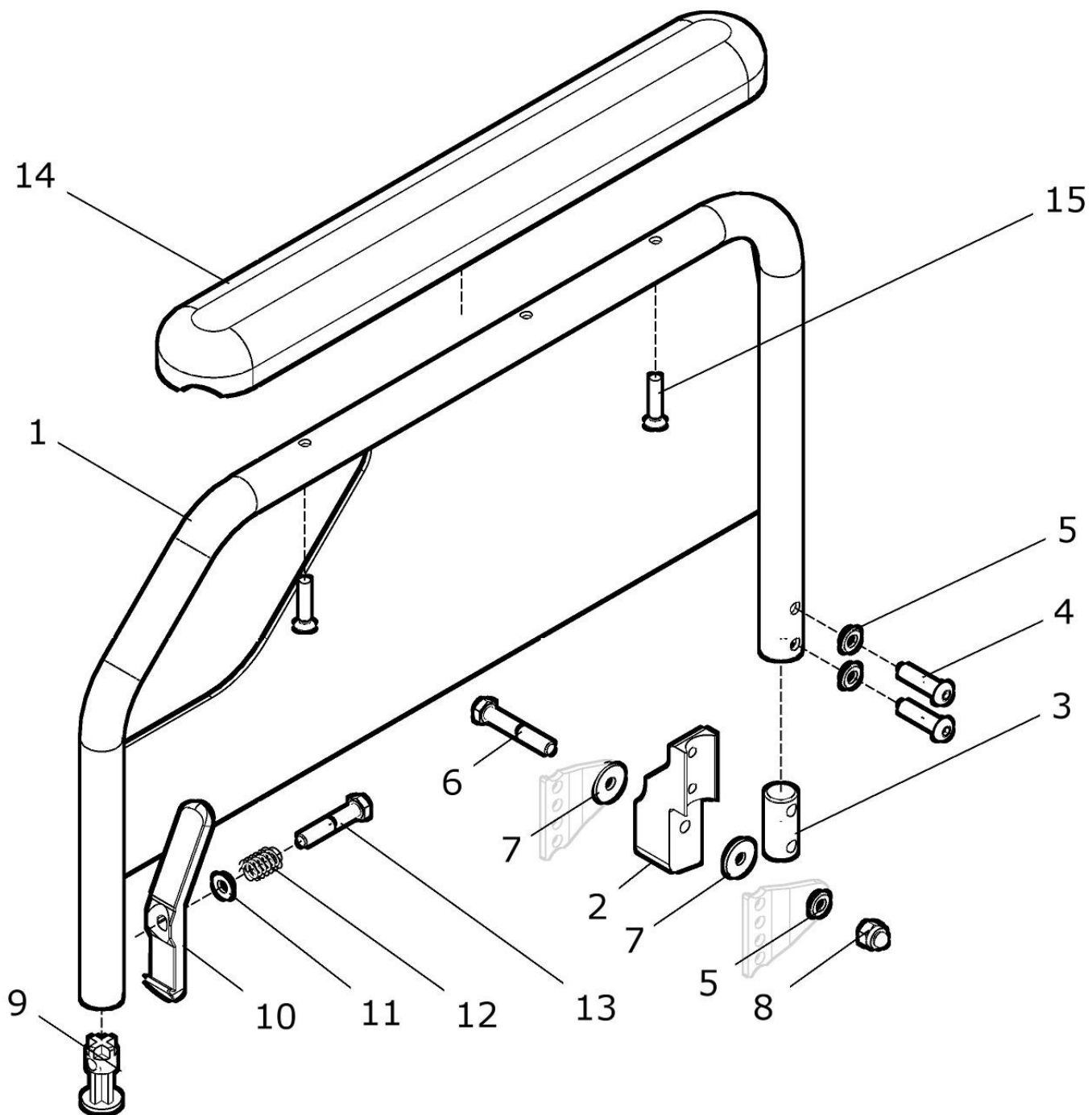
Pos.- Nr.	Artikelnummer	Benennung	Menge
1 - 18	50 460 00	Therapietisch mit Halterung kpl SB: ?	1 St.
1a	50 461 12	Therapietischplatte (T500xB600) SB 42 - 50	1 St.
1b	50 461 13	Therapietischplatte (T450xB500) SB 34 – 40	1 St.
1c	50 461 16	Therapietischplatte (T400xB400) SB 24 – 32	1 St.
2 - 5	50 461 10	Auflagerplatte Therapietisch kpl.	1 St.
2	50 461 01	Auflagerplatte Therapietisch	1 St.
3	01 120 12	Senkschraube M6x20 - DIN 7991	4 St.
4	01 321 02	Scheibe 6,4 groß - DIN 9021	4 St.
5	01 210 83	Hutmutter M6 - DIN 986	6 St.
6a, 7a, 8a – 13	50 461 03	Bügelrohr 3-teilig kpl. SB 38 - 50	1 St.
6b, 7b, 8b - 13	22 461 20	Bügelrohr 3-teilig kpl. SB 28 - 36	1 St.
6a	50 461 33	Verstellrohr lang SB 38 – 50	1 St.
6b	50 461 43	Verstellrohr mittel SB 28 – 36	1 St.
7a	50 461 32	Verbindungsrohr SB 38 – 50	1 St.
7b	22 461 22	Verbindungsrohr SB 28 – 36	1 St.
8a	50 461 31	Schieberohr SB 38 – 50	1 St.
8b	22 461 21	Schieberohr SB 28 – 36	1 St.
9	01 151 00	Linsenkopfschraube M5x6 - DIN 7985	2 St.
10	01 152 24	Linsenkopfschraube M6x30	2 St.
11	01 320 02	Scheibe 6,4	2 St.
12	01 210 83	Hutmutter M6 - DIN 986	2 St.
13	04 210 01	Verschuß-Stopfen d=19 mm	2 St.
14 - 18	50 461 20	Führungsrohr kpl.	1 St.
14a	50 461 02	Führungsrohr (Mutter seitlich) standard	1 St.
14b	50 461 09	Führungsrohr (Mutter nach unten) Sonderbau	1 St.
15	01 191 08	Flügelschraube mini wing M8x12	1 St.
16	01 121 01	Linsensenkschraube M5x25 - DIN 966	1 St.
17	01 320 01	Scheibe 5,3 - DIN 125	3 St.
18	01 121 03	Linsensenkschraube M5x35 - DIN 966	2 St.

Desk- Seitenteil für 30°- Rücken / Zahnsegmente



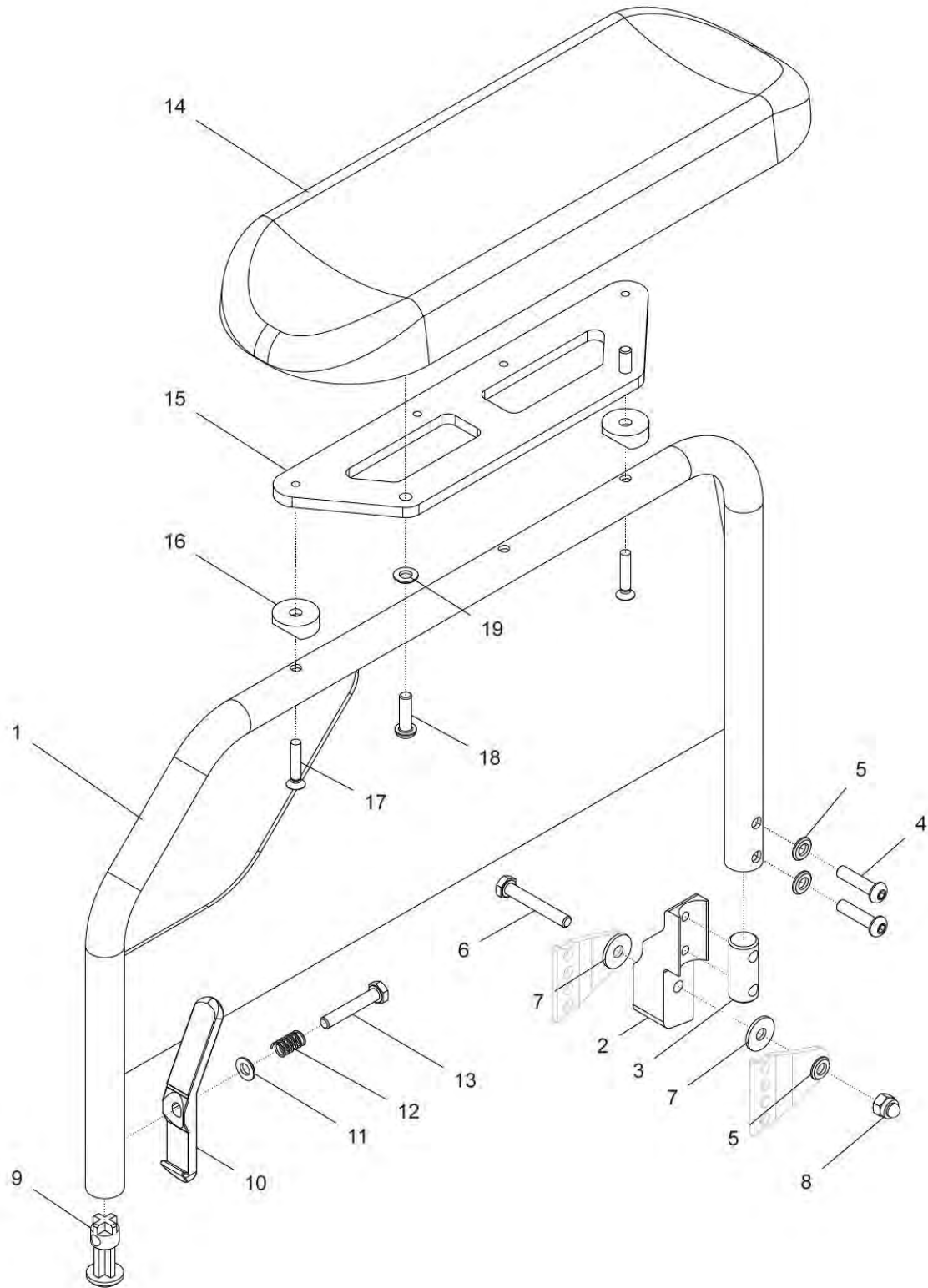
Pos.- Nr.	Artikelnummer	Benennung	Menge
1 – 15	30 420 05	Desk- Seitenteil für 30°-Rücken mit Armpolster kurz Paar kpl. FM: ?	1 Paar
1a – 15	30 422 05	Desk- Seitenteil für 30°-Rücken mit Armpolster kurz rechts kpl. FM: ?	1 St.
1b – 15	30 423 05	Desk- Seitenteil für 30°-Rücken mit Armpolster kurz links kpl. FM: ?	1 St.
1a	30 422 06	Desk- Seitenteil rechts für 30°- Rücken FM: ?	1 St.
1b	30 423 06	Desk- Seitenteil links für 30°- Rücken FM: ?	1 St.
2a - 8	45 441 20	Aufnahme / Gelenk rechts hinten für Seitenteil 30°-Rücken kpl. Aufnahme rechts mit Innenbolzen, Schrauben, Scheiben und Muttern	1 St.
2b - 8	45 441 30	Aufnahme / Gelenk links hinten für Seitenteil 30°-Rücken kpl. Aufnahme links mit Innenbolzen, Schrauben, Scheiben und Muttern	1 St.
2a	45 441 21	Aufnahme rechts für Seitenteil 30°-Rücken	1 St.
2b	45 441 31	Aufnahme links für Seitenteil 30°-Rücken	1 St.
3	30 422 02	Innenbolzen	2 St.
4	01 152 23	Linsenkopfschraube M6x25 - ISO 7380	4 St.
5	01 320 02	Scheibe 6,4 - DIN 125	6 St.
6	01 110 06	Sechskantschraube M6x40 - DIN 931	2 St.
7	01 321 02	Scheibe 6,4 groß - DIN 9021	4 St.
8	01 210 83	Hutmutter M6 - DIN 986	2 St.
9 – 13	30 421 10	Verriegelungssatz für Seitenteil kpl.	2 St.
9	30 421 03	Bolzen Seitenteil	2 St.
10	30 421 02	Verschlusshebel	2 St.
11	01 320 02	Scheibe 6,4 - DIN 125	2 St.
12	02 110 01	Druckfeder Seitenteilverriegelung	2 St.
13	01 110 05	Sechskantschraube M6x35 - DIN 931	2 St.
14	04 100 01	Armpolster 235 kurz-	2 St.
15	01 121 01	Linsen-Senkschraube M5x25 - DIN 966	4 St.

Seitenteil lang für 30°-Rücken / Zahnsegmente



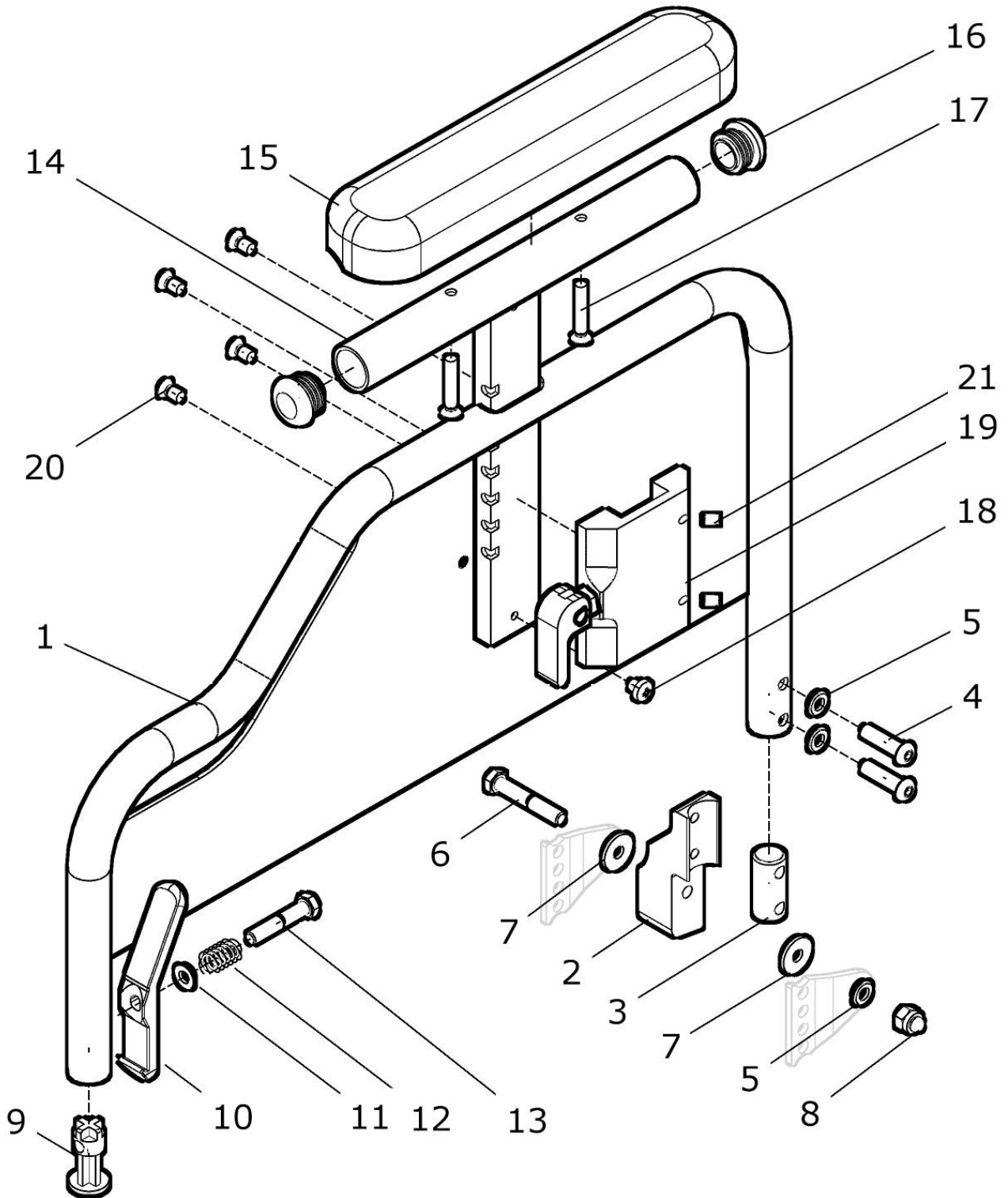
Pos.- Nr.	Artikelnummer	Benennung	Menge
1 – 15	30 440 05	Seitenteil lang für 30°-Rücken mit Armpolster lang Paar kpl. FM: ?	1 Paar
1a – 15	30 442 05	Seitenteil lang für 30°-Rücken mit Armpolster lang rechts kpl. FM: ?	1 St.
1b – 15	30 443 05	Seitenteil lang für 30°-Rücken mit Armpolster lang links kpl. FM: ?	1 St.
1a	30 442 06	Seitenteil lang rechts für 30°- Rücken FM: ?	1 St.
1b	30 443 06	Seitenteil lang links für 30°- Rücken FM: ?	1 St.
2a - 8	45 441 20	Aufnahme / Gelenk rechts hinten für Seitenteil 30°-Rücken kpl. Aufnahme rechts mit Innenbolzen, Schrauben, Scheiben und Muttern	1 St.
2b - 8	45 441 30	Aufnahme / Gelenk links hinten für Seitenteil 30°-Rücken kpl. Aufnahme links mit Innenbolzen, Schrauben, Scheiben und Muttern	1 St.
2a	45 441 21	Aufnahme rechts für Seitenteil 30°-Rücken	1 St.
2b	45 441 31	Aufnahme links für Seitenteil 30°-Rücken	1 St.
3	30 422 02	Innenbolzen	2 St.
4	01 152 23	Linsenkopfschraube M6x25 - ISO 7380	4 St.
5	01 320 02	Scheibe 6,4 - DIN 125	6 St.
6	01 110 06	Sechskantschraube M6x40 - DIN 931	2 St.
7	01 321 02	Scheibe 6,4 groß - DIN 9021	4 St.
8	01 210 83	Hutmutter M6 - DIN 986	2 St.
9 – 13	30 421 10	Verriegelungssatz für Seitenteil kpl.	2 St.
9	30 421 03	Bolzen Seitenteil	2 St.
10	30 421 02	Verschlusshebel	2 St.
11	01 320 02	Scheibe 6,4 - DIN 125	2 St.
12	02 110 01	Druckfeder Seitenteilverriegelung	2 St.
13	01 110 05	Sechskantschraube M6x35 - DIN 931	2 St.
14	04 100 02	Armpolster lang	2 St.
15	01 121 01	Linsen-Senkschraube M5x25 - DIN 966	4 St.

Seitenteil lang Armpolster breit für 30°-Rücken / Zahnsegmente



Pos.-Nr.	Artikelnummer	Benennung	Menge
1 – 19	30 440 15	Seitenteil lang für 30°-Rücken mit Armpolster breit Paar kpl. FM: ?	1 Paar
1a – 19	30 442 50	Seitenteil lang für 30°-Rücken mit Armpolster breit rechts kpl. FM: ?	1 St.
1b – 19	30 443 50	Seitenteil lang für 30°-Rücken mit Armpolster breit links kpl. FM: ?	1 St.
1a	30 442 06	Seitenteil lang rechts für 30°- Rücken FM: ?	1 St.
1b	30 443 06	Seitenteil lang links für 30°- Rücken FM: ?	1 St.
2a - 8	45 441 20	Aufnahme / Gelenk rechts hinten für Seitenteil 30°-Rücken kpl. Aufnahme rechts mit Innenbolzen, Schrauben, Scheiben und Muttern	1 St.
2b - 8	45 441 30	Aufnahme / Gelenk links hinten für Seitenteil 30°-Rücken kpl. Aufnahme links mit Innenbolzen, Schrauben, Scheiben und Muttern	1 St.
2a	45 441 21	Aufnahme rechts für Seitenteil 30°-Rücken	1 St.
2b	45 441 31	Aufnahme links für Seitenteil 30°-Rücken	1 St.
3	30 422 02	Innenbolzen	2 St.
4	01 152 23	Linsenkopfschraube M6x25 - ISO 7380	4 St.
5	01 320 02	Scheibe 6,4 - DIN 125	6 St.
6	01 110 06	Sechskantschraube M6x40 - DIN 931	2 St.
7	01 321 02	Scheibe 6,4 groß - DIN 9021	4 St.
8	01 210 83	Hutmutter M6 - DIN 986	2 St.
9 – 13	30 421 10	Verriegelungssatz für Seitenteil kpl.	2 St.
9	30 421 03	Bolzen Seitenteil	2 St.
10	30 421 02	Verschlusshebel	2 St.
11	01 320 02	Scheibe 6,4 - DIN 125	2 St.
12	02 110 01	Druckfeder Seitenteilverriegelung	2 St.
13	01 110 05	Sechskantschraube M6x35 - DIN 931	2 St.
14 - 19	30 444 20	Armpolster breit mit Montagezubehör-Platte kpl.	2 Set
14	04 100 03	Armpolster breit	2 St.
15	30 444 21	Versatzplatte für Armpolster breit	2 St.
16	50 321 11	Halbschale 6,2	4 St.
17	01 121 01	Linsen-Senkschraube M5x25 - DIN 966	4 St.
18	01 153 22	Linsenschraube M6x20 - ISO 7380	4 St.
19	01 320 01	Scheibe 6,4 - DIN 125	4 St.

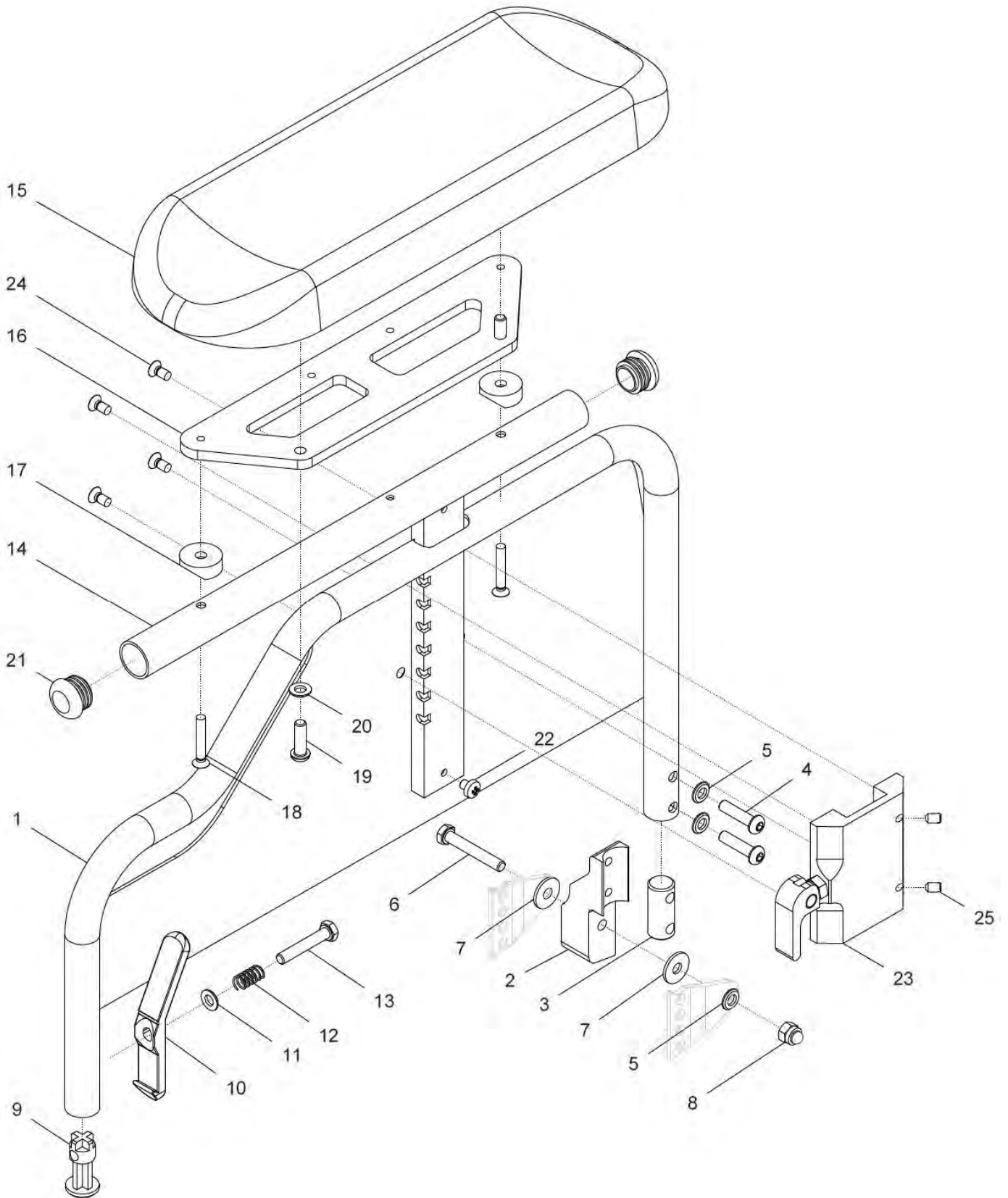
Desk- Seitenteil mit Armpolster höhenverst. für 30°-Rücken / Zahnsegmente



Pos.-Nr.	Artikelnummer	Benennung	Menge
1 – 21	30 430 05	Desk-Seitenteil höhenverst. 30°-Rücken Armp. kurz Paar kpl. mit Gelenk und Verriegelungssatz, Armpolster kurz und Führungsgehäuse FM: ?	1 Paar
1a – 21	30 432 00	Desk-Seitenteil höhenverst. 30°-Rücken Armp. kurz rechts kpl. mit Gelenk und Verriegelungssatz, Armpolster kurz und Führungsgehäuse FM: ?	1 St.
1b - 21	30 433 00	Desk-Seitenteil höhenverst. 30°-Rücken Armp. kurz links kpl. mit Gelenk und Verriegelungssatz, Armpolster kurz und Führungsgehäuse FM: ?	1 St.
1 – 21	30 430 25	Desk-Seitenteil höhenverst. 30°-Rücken Armp. lang Paar kpl. mit Gelenk und Verriegelungssatz, Armpolster lang und Führungsgehäuse FM: ?	1 Paar
1a – 21	30 432 25	Desk-Seitenteil höhenverst. 30°-Rücken Armp. lang rechts kpl. mit Gelenk und Verriegelungssatz, Armpolster lang und Führungsgehäuse FM: ?	1 St.
1b – 21	30 433 25	Desk-Seitenteil höhenverst. 30°-Rücken Armp. lang links kpl. mit Gelenk und Verriegelungssatz, Armpolster lang und Führungsgehäuse FM: ?	1 St.
1a – 13	30 432 05	Desk-Seitenteil höhenverstellbar für 30°-Rücken rechts mit Aufnahme 30°-Rücken und Verriegelungssatz (ohne Armpolster / ohne Führungsgehäuse) FM: ?	1 St.
1b – 13	30 433 05	Desk-Seitenteil höhenverstellbar für 30°-Rücken links mit Aufnahme 30°-Rücken und Verriegelungssatz (ohne Armpolster / ohne Führungsgehäuse) FM: ?	1 St.
1a	30 432 06	Desk- Seitenteil höhenverstellbar rechts für 30°- Rücken FM: ?	1 St.
1b	30 433 06	Desk- Seitenteil höhenverstellbar links für 30°- Rücken FM: ?	1 St.
2a - 8	45 441 20	Aufnahme / Gelenk rechts hinten für Seitenteil 30°-Rücken kpl. Aufnahme rechts mit Innenbolzen, Schrauben, Scheiben und Muttern	1 St.
2b - 8	45 441 30	Aufnahme / Gelenk links hinten für Seitenteil 30°-Rücken kpl. Aufnahme links mit Innenbolzen, Schrauben, Scheiben und Muttern	1 St.
2a	45 441 21	Aufnahme rechts für Seitenteil 30°-Rücken	1 St.
2b	45 441 31	Aufnahme links für Seitenteil 30°-Rücken	1 St.
3	30 422 02	Innenbolzen	2 St.
4	01 152 23	Linsenkopfschraube M6x25 - ISO 7380	4 St.

5	01 320 02	Scheibe 6,4 - DIN 125	6 St.
6	01 110 06	Sechskantschraube M6x40 - DIN 931	2 St.
7	01 321 02	Scheibe 6,4 groß - DIN 9021	4 St.
8	01 210 83	Hutmutter M6 - DIN 986	2 St.
9 – 13	30 421 10	Verriegelungssatz für Seitenteil kpl.	2 St.
9	30 421 03	Bolzen Seitenteil	2 St.
10	30 421 02	Verschlusshebel	2 St.
11	01 320 02	Scheibe 6,4 - DIN 125	2 St.
12	02 110 01	Druckfeder Seitenteilverriegelung	2 St.
13	01 110 05	Sechskantschraube M6x35 - DIN 931	2 St.
14a, 15a – 18	50 432 30	Armpolsterhalter kurz rechts kpl. mit Armpolster kurz	1 St.
14b, 15a – 18	50 433 30	Armpolsterhalter kurz links kpl. mit Armpolster kurz	1 St.
14c, 15b – 18	50 432 50	Armpolsterhalter lang rechts kpl. mit Armpolster lang	1 St.
14d, 15b – 18	50 433 50	Armpolsterhalter lang links kpl. mit Armpolster lang	1 St.
14a	50 432 31	Armpolsterhalter kurz rechts	1 St.
14b	50 433 31	Armpolsterhalter kurz links	1 St.
14c	50 432 51	Armpolsterhalter lang rechts	1 St.
14d	50 433 51	Armpolsterhalter lang links	1 St.
15a	04 100 01	Armpolster kurz	2 St.
15b	04 100 02	Armpolster lang	2 St.
16	04 210 02	Verschluss – Stopfen d.23	4 St.
17	01 121 02	Linsensenkschraube mit Kreuzschlitz M5x30 - DIN 966	4 St.
18	01 151 00	Linsenkopfschraube M5x6 - DIN 7985	2 St.
19 – 21	50 431 10	Führungsgehäuse mit Hebel und Befestigung kpl. (für Re-Ro-30x10)	1 St.
19	50 431 00	Führungsgehäuse mit Hebel kpl. (für Re-Ro-30x10)	2 St.
20	01 121 09	Linsensenkschraube M5x10 - DIN 966	8 St.
21	01 131 91	Gewindestift M5x8 (Poly) - DIN 551	4 St.

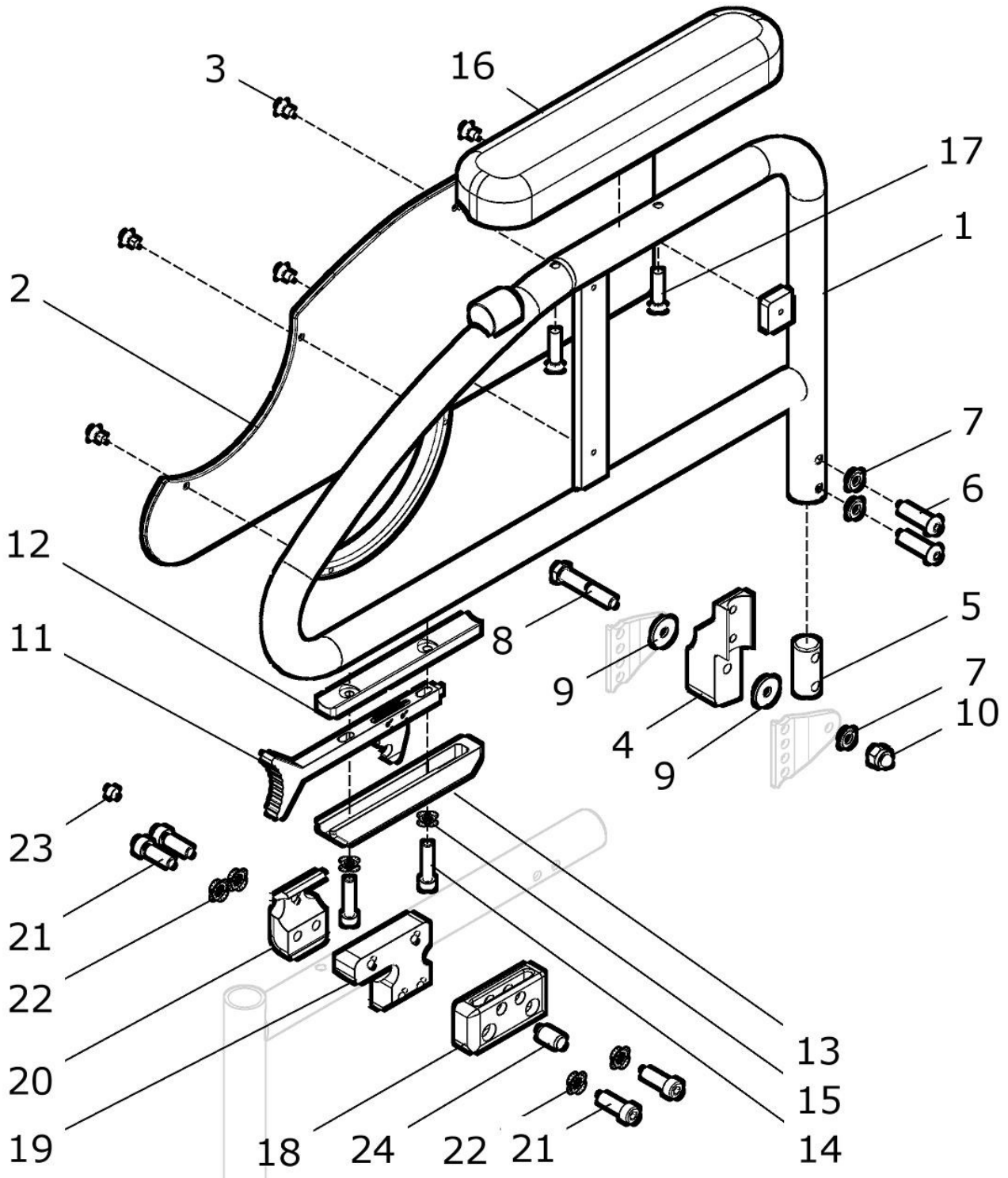
**Desk- Seitenteil mit Armpolster breit höhenverstellbar
für 30°-Rücken / Zahnsegmente**



Pos.-Nr.	Artikelnummer	Benennung	Menge
1 – 25	30 430 40	Desk-Seitenteil höhenverst. 30°-Rü. / Armpolster breit Paar kpl. Desk-Seitenteil mit Armpolster höhenverstellbar mit Gelenk und Verriegelungssatz, Armpolster breit und Führungsgehäuse FM: ?	1 Paar
1a – 25	30 432 40	Desk-Seitenteil höhenverst. 30°-Rücken Armp. breit rechts kpl. Desk-Seitenteil mit Armpolster höhenverstellbar mit Gelenk und Verriegelungssatz, Armpolster breit und Führungsgehäuse FM: ?	1 St.
1b – 25	30 433 40	Desk-Seitenteil höhenverst. 30°-Rücken Armp. breit links kpl. Desk-Seitenteil mit Armpolster höhenverstellbar mit Gelenk und Verriegelungssatz, Armpolster breit und Führungsgehäuse FM: ?	1 St.
1a – 13	30 432 05	Desk-Seitenteil höhenverstellbar für 30°-Rücken rechts mit Aufnahme 30°-Rücken und Verriegelungssatz (ohne Armpolster / ohne Führungsgehäuse) FM: ?	1 St.
1b – 13	30 433 05	Desk-Seitenteil höhenverstellbar für 30°-Rücken links mit Aufnahme 30°-Rücken und Verriegelungssatz (ohne Armpolster / ohne Führungsgehäuse) FM: ?	1 St.
1a	30 432 06	Desk- Seitenteil höhenverstellbar rechts für 30°- Rücken FM: ?	1 St.
1b	30 433 06	Desk- Seitenteil höhenverstellbar links für 30°- Rücken FM: ?	1 St.
2a - 8	45 441 20	Aufnahme / Gelenk rechts hinten für Seitenteil 30°-Rücken kpl. Aufnahme rechts mit Innenbolzen, Schrauben, Scheiben und Muttern	1 St.
2b - 8	45 441 30	Aufnahme / Gelenk links hinten für Seitenteil 30°-Rücken kpl. Aufnahme links mit Innenbolzen, Schrauben, Scheiben und Muttern	1 St.
2a	45 441 21	Aufnahme rechts für Seitenteil 30°-Rücken	1 St.
2b	45 441 31	Aufnahme links für Seitenteil 30°-Rücken	1 St.
3	30 422 02	Innenbolzen	2 St.
4	01 152 23	Linsenkopfschraube M6x25 - ISO 7380	4 St.
5	01 320 02	Scheibe 6,4 - DIN 125	6 St.
6	01 110 06	Sechskantschraube M6x40 - DIN 931	2 St.
7	01 321 02	Scheibe 6,4 groß - DIN 9021	4 St.
8	01 210 83	Hutmutter M6 - DIN 986	2 St.
9 – 13	30 421 10	Verriegelungssatz für Seitenteil kpl.	2 St.
9	30 421 03	Bolzen Seitenteil	2 St.
10	30 421 02	Verschlusshebel	2 St.
11	01 320 02	Scheibe 6,4 - DIN 125	2 St.
12	02 110 01	Druckfeder Seitenteilverriegelung	2 St.

13	01 110 05	Sechskantschraube M6x35 - DIN 931	2 St.
14a, 15 – 22	50 432 55	Armpolsterhalter lang mit Armpolster breit rechts kpl. mit Armpolster breit	1 St.
14b, 15 – 22	50 433 55	Armpolsterhalter lang mit Armpolster breit links kpl. mit Armpolster breit	1 St.
14a	50 432 51	Armpolsterhalter lang rechts	1 St.
14b	50 433 51	Armpolsterhalter lang links	1 St.
15	04 100 03	Armpolster breit	2 St.
16	30 444 21	Versatzplatte Armpolster breit	2 St.
17	50 321 11	Halbschale 6,2	4 St.
18	01 121 02	Linsen-Senkschraube M5x30 - DIN 966	4 St.
19	01 153 22	Linsenschraube M6x20 - ISO 7380	4 St.
20	01 320 01	Scheibe 6,4 - DIN 125	4 St.
21	04 210 02	Verschluss – Stopfen d.23	4 St.
22	01 151 00	Linsenkopfschraube M5x6 - DIN 7985	2 St.
23 – 25	50 431 10	Führungsgehäuse mit Hebel und Befestigung kpl. (für Re-Ro-30x10)	1 St.
23	50 431 00	Führungsgehäuse mit Hebel kpl. (für Re-Ro-30x10)	2 St.
24	01 121 09	Linsensenkschraube M5x10 - DIN 966	8 St.
25	01 131 91	Gewindestift M5x8 (Poly) - DIN 551	4 St.

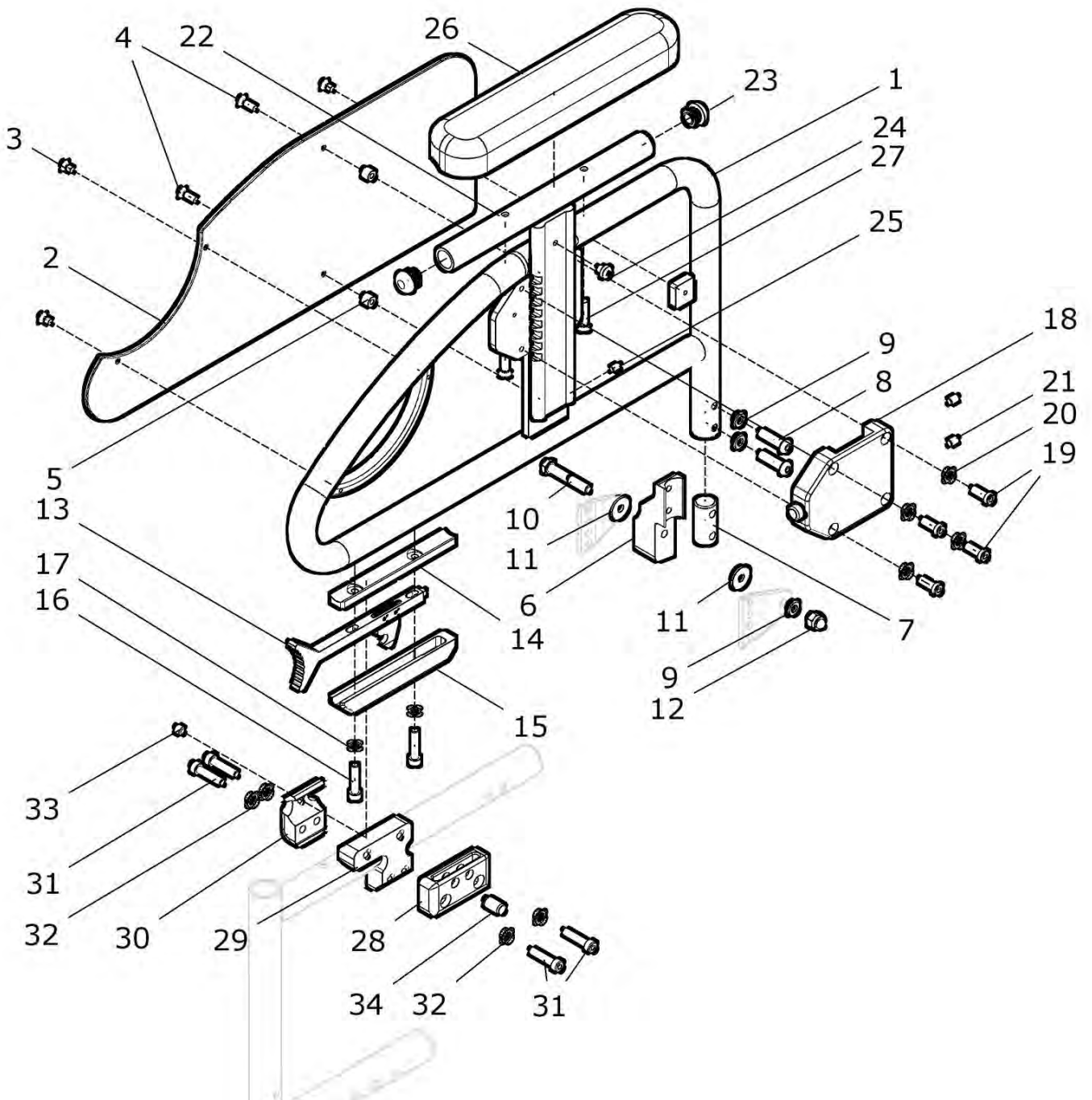
Desk-Seitenteil RACY mit Armpolster fest für 30°- Rücken / Zahnsegmente



Pos.-Nr.	Artikelnummer	Benennung	Menge
1 – 17	45 450 00	Desk-Seitenteil RACY 30°-Rücken mit Armpolster kurz Paar kpl. (ohne Halterung am Rahmen) FM.: ?	1 Paar
1a – 17	45 452 00	Desk-Seitenteil RACY 30°-Rücken Armpolster kurz rechts kpl. (ohne Halterung am Rahmen) FM.: ?	1 St.
1b – 17	45 453 00	Desk-Seitenteil RACY 30°-Rücken Armpolster kurz links kpl. (ohne Halterung am Rahmen) FM.: ?	1 St.
1a	45 452 10	Desk-Seitenteil RACY rechts 30°-Rücken (ohne Anbauteile) FM.: ?	1 St.
1b	45 453 10	Desk-Seitenteil RACY links 30°-Rücken (ohne Anbauteile) FM.: ?	1 St.
2a	45 422 22	Seitenteilplatte RACY rechts	1 St.
2b	45 423 22	Seitenteilplatte RACY links	1 St.
3	01 121 39	Linsensenkschraube M4x8 - DIN 966	10 St.
4a – 10	45 441 20	Aufnahme / Gelenk rechts hinten für Seitenteil 30°-Rücken kpl. Aufnahme rechts mit Innenbolzen, Schrauben, Scheiben und Muttern	1 St.
4b - 10	45 441 30	Aufnahme / Gelenk links hinten für Seitenteil 30°-Rücken kpl. Aufnahme links mit Innenbolzen, Schrauben, Scheiben und Muttern	1 St.
4a	45 441 21	Aufnahme rechts für Seitenteil 30°-Rücken	1 St.
4b	45 441 31	Aufnahme links für Seitenteil 30°-Rücken	1 St.
5	30 422 02	Innenbolzen	2 St.
6	01 152 23	Linsenkopfschraube M6x25 - ISO 7380	4 St.
7	01 320 02	Scheibe 6,4 - DIN 125	6 St.
8	01 110 06	Sechskantschraube M6x40 - DIN 931	2 St.
9	01 321 02	Scheibe 6,4 groß - DIN 9021	4 St.
10	01 210 83	Hutmutter M6 - DIN 986	2 St.
11 – 15	45 421 60	Verriegelung RACY-Seitenteil kpl. Verriegelungshebel mit Halteplatten	2 Set
11	45 421 66	Verriegelungshebel mit Haken (für RACY-Seitenteil)	2 St.
12	45 421 63	Halteplatte Verriegelung oben	2 St.
13	45 421 64	Halterplatte Verriegelung unten	2 St.
14	01 161 16	Zylinderkopfschraube M5x25 - DIN 912	4 St.
15	01 330 00	Schnorr-Sicherungsscheibe NM5	4 St.

16	04 100 01	Armpolster kurz	2 St.
17	01 121 01	Linsensenkschraube M5x25 - DIN 966	4 St.
18 – 24	45 421 70	Halterung am Rahmen rechts / links kpl. für Seitenteil RACY	1 Paar
18, 19a – 24	45 422 70	Halterung am Rahmen rechts kpl. für Seitenteil RACY	1 St.
18, 19b – 24	45 423 70	Halterung am Rahmen links kpl. für Seitenteil RACY	1 St.
18	45 421 82	Aufnahme Verriegelung RACY-Seitenteil	2 St.
19a	45 422 81	Klemmschelle außen rechts für RACY-Seitenteil	1 St.
19b	45 423 81	Klemmschelle außen links für RACY-Seitenteil	1 St.
20	45 421 71	Klemmschelle innen für RACY-Seitenteil	2 St.
21	01 162 18	Zylinderkopfschraube M6x20 schwarz - DIN 912	8 St.
22	01 330 01	Schnorr-Sicherungsscheibe NM6	8 St.
23	01 131 12	Gewindestift M6x6 - DIN 914	2 St.
24	01 410 48	Zylinderstift Ø8x16 - DIN 7	2 St.

Desk-Seitenteil RACY mit Armpolster höhenverst. für 30° Rücken / Zahnseg.



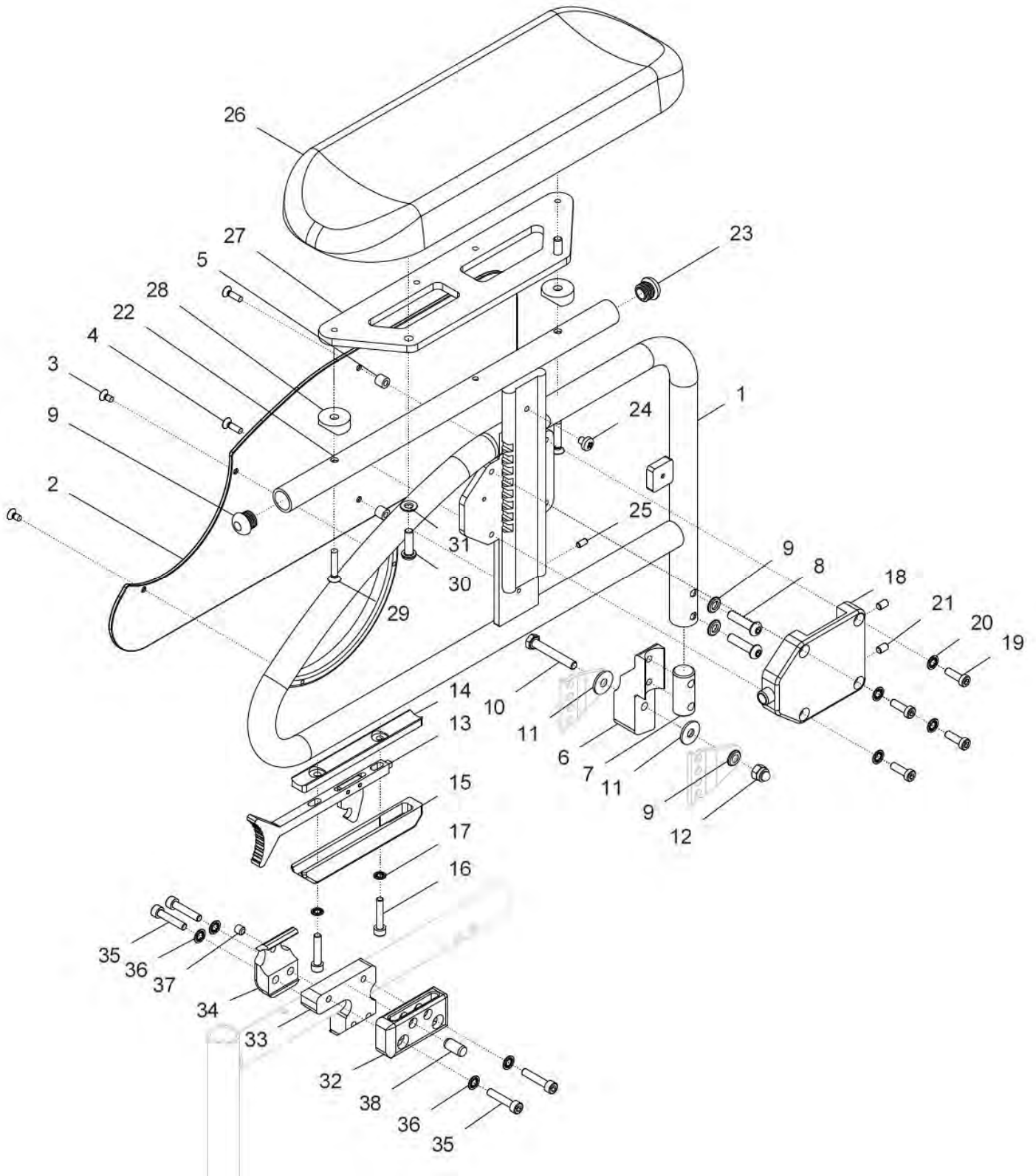
Pos.-Nr.	Artikelnummer	Benennung	Menge
1 – 27	45 440 00	Desk-Seitenteil RACY 30°-Rücken Armp. kurz höhen. Paar kpl. mit Armpolster kurz höhenverstellbar (ohne Halterung am Rahmen) FM: ?	1 Paar
1a – 27	45 442 00	Desk-Seitenteil RACY 30°-Rücken Armp. kurz höhen. rechts kpl. mit Armpolster kurz höhenverstellbar (ohne Halterung am Rahmen) FM: ?	1 St.
1b – 27	45 443 00	Desk-Seitenteil RACY 30°-Rücken Armp. kurz höhen. links kpl. mit Armpolster kurz höhenverstellbar (ohne Halterung am Rahmen) FM: ?	1 St.
1 – 27	45 440 20	Desk-Seitenteil RACY 30°-Rücken Armp. lang höhen- Paar kpl. mit Armpolster lang höhenverstellbar (ohne Halterung am Rahmen) FM: ?	1 Paar
1a – 27	45 442 20	Desk-Seitenteil RACY 30°-Rücken Armp. lang höhen. rechts kpl. mit Armpolster lang höhenverstellbar (ohne Halterung am Rahmen) FM: ?	1 St.
1b – 27	45 443 20	Desk-Seitenteil RACY 30°-Rücken Armp. lang höhen. links kpl. mit Armpolster lang höhenverstellbar (ohne Halterung am Rahmen) FM: ?	1 St.
1a – 17	45 442 05	Desk-Seitenteil RACY 30°-Rücken höhenverstellbar rechts kpl. mit Verriegelungssatz (ohne Armpolster / ohne Führungsgehäuse / ohne Halterung Rahmen) FM: ?	1 St.
1b – 17	45 443 05	Desk-Seitenteil RACY 30°-Rücken höhenverstellbar links kpl. mit Verriegelungssatz (ohne Armpolster und Führungsgehäuse / ohne Halterung Rahmen) FM: ?	1 St.
1a	45 442 10	Desk-Seitenteil RACY 30°-Rücken höhenverstellbar rechts (ohne Anbauteile) FM: ?	1 St.
1b	45 443 10	Desk-Seitenteil RACY 30°-Rücken höhenverstellbar links (ohne Anbauteile) FM: ?	1 St.
2a	45 422 22	Seitenteilplatte RACY rechts	1 St.
2b	45 423 22	Seitenteilplatte RACY links	1 St.
3	01 121 39	Linsensenkschraube M4x8 - DIN 966	6 St.
4	01 121 42	Linsensenkschraube M4x14 - DIN 966	4 St.
5	45 422 21	Buchse für Seitenteilplatte RACY höhenverstellbar	4 St.
6a - 12	45 441 20	Aufnahme / Gelenk rechts hinten für Seitenteil 30°-Rücken kpl. Aufnahme rechts mit Innenbolzen, Schrauben, Scheiben und Muttern	1 St.

6b - 12	45 441 30	Aufnahme / Gelenk links hinten für Seitenteil 30°-Rücken kpl. Aufnahme links mit Innenbolzen, Schrauben, Scheiben und Muttern	1 St.
6a	45 441 21	Aufnahme rechts für Seitenteil 30°-Rücken	1 St.
6b	45 441 31	Aufnahme links für Seitenteil 30°-Rücken	1 St.
7	30 422 02	Innenbolzen	2 St.
8	01 152 23	Linsenkopfschraube M6x25 - ISO 7380	4 St.
9	01 320 02	Scheibe 6,4 - DIN 125	6 St.
10	01 110 06	Sechskantschraube M6x40 - DIN 931	2 St.
11	01 321 02	Scheibe 6,4 groß - DIN 9021	4 St.
12	01 210 83	Hutmutter M6 - DIN 986	2 St.
13 - 17	45 421 60	Verriegelung RACY-Seitenteil kpl. Verriegelungshebel mit Halteplatten	2 Set
13	45 421 66	Verriegelungshebel mit Haken (für RACY-Seitenteil)	2 St.
14	45 421 63	Halteplatte Verriegelung oben	2 St.
15	45 421 64	Halteplatte Verriegelung unten	2 St.
16	01 161 16	Zylinderkopfschraube M5x25 - DIN 912	4 St.
17	01 330 00	Schnorr-Sicherungsscheibe NM5	4 St.
18a - 27	45 422 30	Armpolsterhalter RACY kurz rechts mit Führung kpl. mit Armpolster kurz und Deckel rechts	1 St.
18b - 27	45 423 30	Armpolsterhalter RACY kurz links mit Führung kpl. mit Armpolster kurz und Deckel	1 St.
18a - 27	45 422 50	Armpolsterhalter RACY lang rechts mit Führung kpl. mit Armpolster lang und Deckel	1 St.
18b - 27	45 423 50	Armpolsterhalter RACY lang links mit Führung kpl. mit Armpolster lang und Deckel	1 St.
18a	45 422 40	Deckel rechts mit Mechanik kpl.	1 St.
18b	45 423 40	Deckel links mit Mechanik kpl.	1 St.
19	01 161 14	Zylinderkopfschraube M5x16 - DIN 6912	8 St.
20	01 330 00	Schnorr-Sicherungsscheibe NM5	8 St.
21	01 131 91	Gewindestift M5x8 (Poly) - DIN 551	4 St.
22a - 27	45 422 35	Armpolsterhalter RACY kurz rechts kpl. mit Armpolster kurz	1 St.
22b - 27	45 423 35	Armpolsterhalter RACY kurz links kpl. mit Armpolster kurz	1 St.
22c - 27	45 422 55	Armpolsterhalter RACY lang rechts kpl. mit Armpolster lang	1 St.
22d - 27	45 423 55	Armpolsterhalter RACY lang links kpl. mit Armpolster lang	1 St.
22a	45 422 31	Armpolsterhalter RACY kurz rechts	1 St.

22b	45 423 31	Armpolsterhalter RACY kurz links	1 St.
22c	45 422 51	Armpolsterhalter RACY lang rechts	1 St.
22d	45 423 51	Armpolsterhalter RACY lang links	1 St.
23	04 210 01	Verschluss-Stopfen d.19 schwarz	4 St.
24	01 151 00	Linsenkopfschraube M5x6 - DIN 7985	2 St.
25	01 131 42G	Gewindestift M4x8 - DIN 913	2 St.
26a	04 100 01	Armpolster kurz	2 St.
26b	04 100 02	Armpolster lang	2 St.
27	01 121 01	Linsensenkschraube mit Kreuzschlitz M5x25 - DIN 966	4 St.

Pos.-Nr.	Artikelnummer	Benennung	Menge
28 - 34	45 421 70	Halterung am Rahmen rechts / links kpl. für Seitenteil RACY	1 Paar
28 - 34	45 422 70	Halterung am Rahme rechts kpl. für Seitenteil RACY	1 St.
28 - 34	45 423 70	Halterung am Rahmen links kpl. für Seitenteil RACY	1 St.
28	45 421 82	Aufnahme Verriegelung RACY-Seitenteil	2 St.
29a	45 422 81	Klemmschelle außen rechts für RACY-Seitenteil	1 St.
29b	45 423 81	Klemmschelle außen links für RACY-Seitenteil	1 St.
30	45 421 71	Klemmschelle innen für RACY-Seitenteil	2 St.
31	01 162 18	Zylinderkopfschraube M6x20 - DIN 912	8 St.
32	01 330 01	Schnorr-Sicherungsscheibe NM6	8 St.
33	01 131 12	Gewindestift M6x6 - DIN 914	2 St.
34	01 410 48	Zylinderstift Ø8x16 - DIN 7	2 St.

**Desk-Seitenteil RACY mit Armpolster breit höhenverstellbar
für 30° Rücken / Zahnsegment**



Pos.-Nr.	Artikelnummer	Benennung	Menge
1 – 31	45 444 00	Desk-Seitenteil RACY 30°-Rücken Armp. breit höhen. Paar kpl. Desk-Seitenteil RACY 30°-Rücken höhenverstellbar mit Armpolster breit (ohne Halterung am Rahmen) FM: ?	1 Paar
1a – 31	45 444 20	Desk-Seitenteil RACY 30°-Rü. Armp. breit höhen. rechts kpl. Desk-Seitenteil RACY 30°-Rücken höhenverstellbar rechts mit Armpolster breit (ohne Halterung am Rahmen) FM: ?	1 St.
1b – 31	45 444 30	Desk-Seitenteil RACY 30°-Rücken Armp. breit höhen. links kpl. Desk-Seitenteil RACY 30°-Rücken höhenverstellbar links mit Armpolster breit (ohne Halterung am Rahmen) FM: ?	1 St.
1a – 17	45 442 05	Desk-Seitenteil RACY 30°-Rücken höhenverstellbar rechts kpl. mit Verriegelungssatz (ohne Armpolster / ohne Führungsgehäuse / ohne Halterung Rahmen) FM: ?	1 St.
1b – 17	45 443 05	Desk-Seitenteil RACY 30°-Rücken höhenverstellbar links kpl. mit Verriegelungssatz (ohne Armpolster und Führungsgehäuse / ohne Halterung Rahmen) FM: ?	1 St.
1a	45 442 10	Desk-Seitenteil RACY 30°-Rücken höhenverstellbar rechts (ohne Anbauteile) FM: ?	1 St.
1b	45 443 10	Desk-Seitenteil RACY 30°-Rücken höhenverstellbar links (ohne Anbauteile) FM: ?	1 St.
2a	45 422 22	Seitenteilplatte RACY rechts	1 St.
2b	45 423 22	Seitenteilplatte RACY links	1 St.
3	01 121 39	Linsensenkschraube M4x8 - DIN 966	6 St.
4	01 121 42	Linsensenkschraube M4x14 - DIN 966	4 St.
5	45 422 21	Buchse für Seitenteilplatte RACY höhenverstellbar	4 St.
6a – 12	45 441 20	Aufnahme / Gelenk rechts hinten für Seitenteil 30°-Rücken kpl. Aufnahme rechts mit Innenbolzen, Schrauben, Scheiben und Muttern	1 St.
6b - 12	45 441 30	Aufnahme / Gelenk links hinten für Seitenteil 30°-Rücken kpl. Aufnahme links mit Innenbolzen, Schrauben, Scheiben und Muttern	1 St.
6a	45 441 21	Aufnahme rechts für Seitenteil 30°-Rücken	1 St.
6b	45 441 31	Aufnahme links für Seitenteil 30°-Rücken	1 St.
7	30 422 02	Innenbolzen	2 St.
8	01 152 23	Linsenkopfschraube M6x25 - ISO 7380	4 St.
9	01 320 02	Scheibe 6,4 - DIN 125	6 St.
10	01 110 06	Sechskantschraube M6x40 - DIN 931	2 St.
11	01 321 02	Scheibe 6,4 groß - DIN 9021	4 St.
12	01 210 83	Hutmutter M6 - DIN 986	2 St.

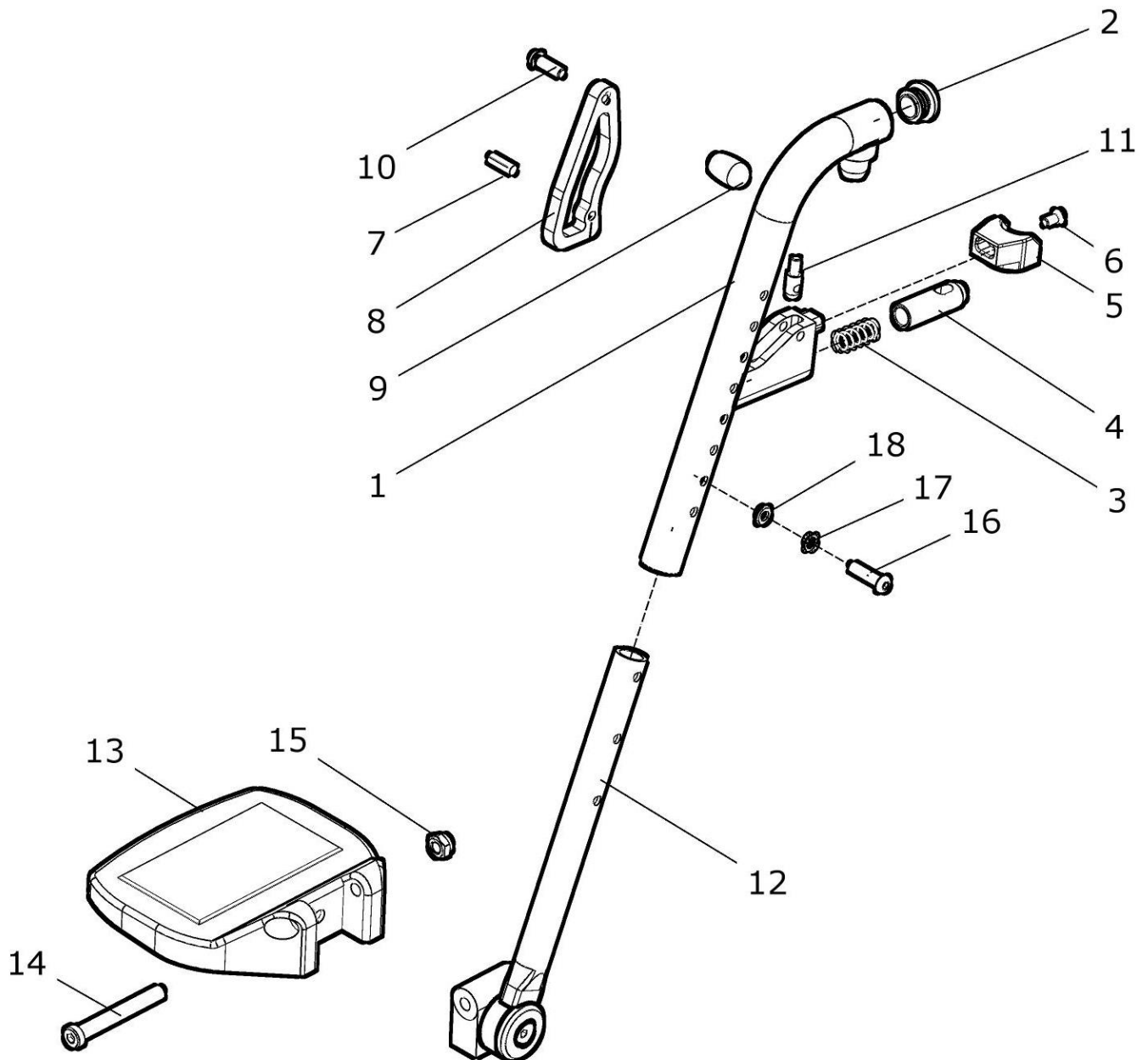
13 - 17	45 421 60	Verriegelung RACY-Seitenteil kpl. Verriegelungshebel mit Halteplatten	2 Set
13	45 421 66	Verriegelungshebel mit Haken (für RACY-Seitenteil)	2 St.
14	45 421 63	Halteplatte Verriegelung oben	2 St.
15	45 421 64	Halteplatte Verriegelung unten	2 St.
16	01 161 16	Zylinderkopfschraube M5x25 - DIN 912	4 St.
17	01 330 00	Schnorr-Sicherungsscheibe NM5	4 St.
18a - 31	45 424 60	Armpolsterhalter RACY breit rechts mit Führung kpl. mit Armpolster breit und Deckel	1 St.
18b - 31	45 424 70	Armpolsterhalter RACY breit links mit Führung kpl. mit Armpolster breit und Deckel	1 St.
18a	45 422 40	Deckel rechts mit Mechanik kpl.	1 St.
18b	45 423 40	Deckel links mit Mechanik kpl.	1 St.
19	01 161 14	Zylinderkopfschraube M5x16 - DIN 6912	8 St.
20	01 330 00	Schnorr-Sicherungsscheibe NM5	8 St.
21	01 131 91	Gewindestift M5x8 (Poly) - DIN 551	4 St.
22a - 31	45 424 65	Armpolsterhalter RACY rechts lang / Armpolster breit kpl. mit Armpolster breit	1 St.
22b - 31	45 424 75	Armpolsterhalter RACY links lang / Armpolster breit kpl. mit Armpolster breit	1 St.
22a	45 422 51	Armpolsterhalter RACY lang rechts	1 St.
22b	45 423 51	Armpolsterhalter RACY lang links	1 St.
23	04 210 01	Verschluss-Stopfen d.19 schwarz	4 St.
24	01 151 00	Linsenkopfschraube M5x6 - DIN 7985	2 St.
25	01 131 42G	Gewindestift M4x8 - DIN 913	2 St.
26	04 100 03	Armpolster breit	2 St.
27	30 444 21	Versatzplatte Armpolster breit	2 St.
28	50 321 11	Halbschale 6,2	4 St.
29	01 121 02	Linsen-Senkschraube M5x30 - DIN 966	4 St.
30	01 153 22	Linsenschraube M6x20 - ISO 7380	4 St.
31	01 320 01	Scheibe 6,4 - DIN 125	4 St.

Pos.-Nr.	Artikelnummer	Benennung	Menge
32 - 38	45 421 70	Halterung am Rahmen rechts / links kpl. für Seitenteil RACY	1 Paar
32 - 38	45 422 70	Halterung am Rahme rechts kpl. für Seitenteil RACY	1 St.
32 - 38	45 423 70	Halterung am Rahmen links kpl. für Seitenteil RACY	1 St.
32	45 421 82	Aufnahme Verriegelung RACY-Seitenteil	2 St.
33a	45 422 81	Klemmschelle außen rechts für RACY-Seitenteil	1 St.
33b	45 423 81	Klemmschelle außen links für RACY-Seitenteil	1 St.
34	45 421 71	Klemmschelle innen für RACY-Seitenteil	2 St.
35	01 162 18	Zylinderkopfschraube M6x20 - DIN 912	8 St.
36	01 330 01	Schnorr-Sicherungsscheibe NM6	8 St.
37	01 131 12	Gewindestift M6x6 - DIN 914	2 St.
38	01 410 48	Zylinderstift Ø8x16 - DIN 7	2 St.

Fußbrett

Gruppe 5

Fußbrett geteilt Kunststoff mit FB-Halter (ALLROUND-Verriegelung)

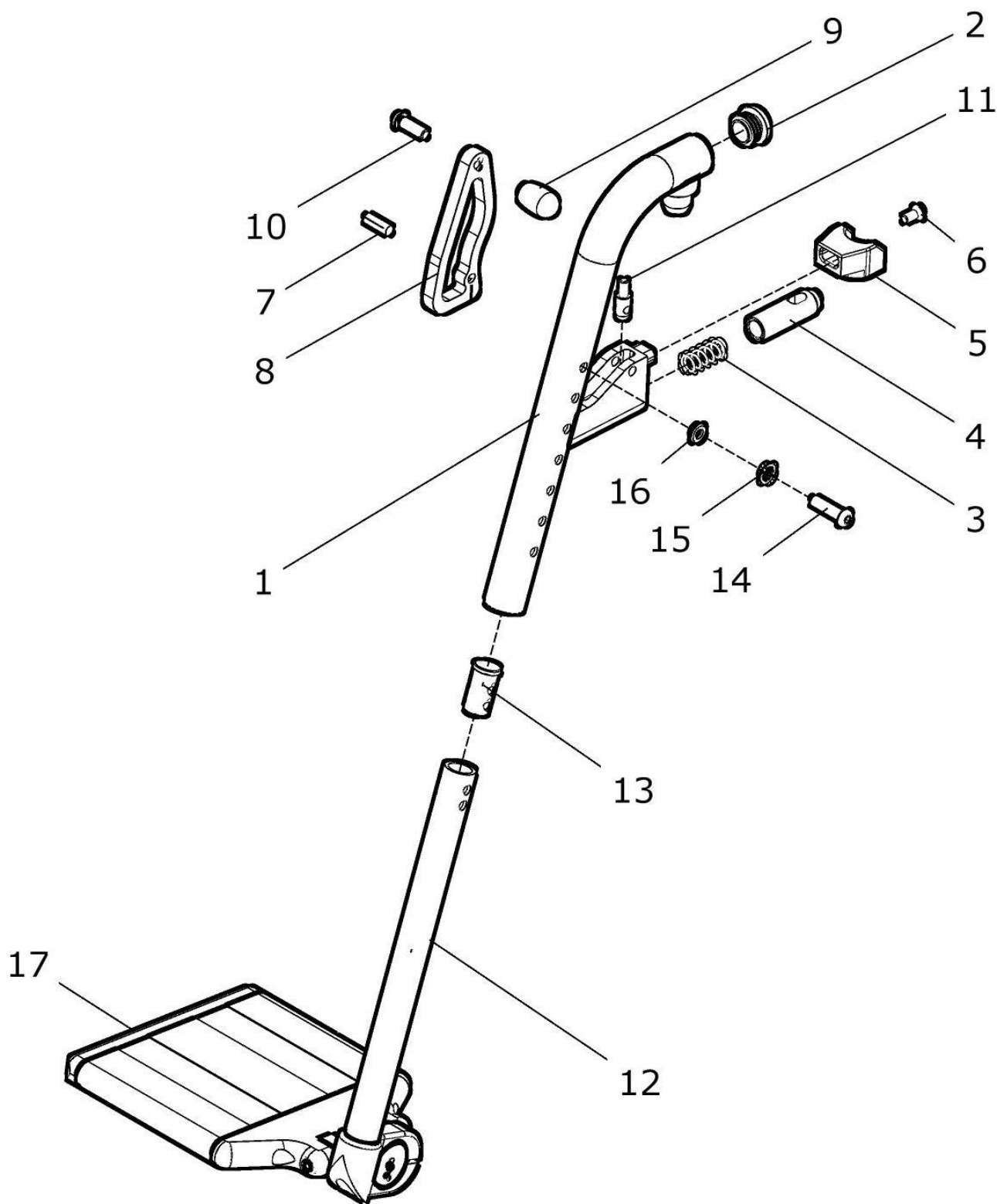


Pos.-Nr.	Artikelnummer	Benennung	Menge
1 – 18	30 550 10	Fußbrett geteilt Kunststoff SB36 mit Fußbretthalter AL. kpl. FB-Halter mit ALLROUND-Verriegelung (Paar) FM: ?	1 Paar
1 – 18	30 552 10	Fußbrett geteilt Kunststoff SB36 mit Fußbretthalter AL. kpl. FB-Halter mit ALLROUND-Verriegelung (rechts) FM: ?	1 St.
1 – 18	30 553 10	Fußbrett geteilt Kunststoff SB36 mit Fußbretthalter AL. kpl. FB-Halter mit ALLROUND-Verriegelung (links) FM: ?	1 St.
1 – 18	30 550 20	Fußbrett geteilt Kunststoff S B38 mit Fußbretthalter AL. kpl. FB-Halter mit ALLROUND-Verriegelung (Paar) FM: ?	1 Paar
1 – 18	30 552 20	Fußbrett geteilt Kunststoff SB38 mit Fußbretthalter AL. kpl. FB-Halter mit ALLROUND-Verriegelung (rechts) FM: ?	1 St.
1 – 18	30 553 20	Fußbrett geteilt Kunststoff SB38 mit Fußbretthalter AL. kpl. FB-Halter mit ALLROUND-Verriegelung (links) FM: ?	1 St.
1 – 18	30 550 30	Fußbrett geteilt Kunststoff SB40-44 mit Fußbretthalter A. kpl. FB-Halter mit ALLROUND-Verriegelung (Paar) FM: ?	1 Paar
1 – 18	30 552 30	Fußbrett geteilt Kunststoff SB40-44 mit Fußbretthalter AL. kpl. FB-Halter mit ALLROUND-Verriegelung (rechts) FM: ?	1 St.
1 – 18	30 553 30	Fußbrett geteilt Kunststoff SB40-44 mit Fußbretthalter AL. kpl. FB-Halter mit ALLROUND-Verriegelung (links) FM: ?	1 St.
1 – 18	30 550 40	Fußbrett geteilt Kunststoff SB46-50 mit Fußbretthalter A. kpl. FB-Halter mit ALLROUND-Verriegelung (Paar) FM: ?	1 Paar
1 – 18	30 552 40	Fußbrett geteilt Kunststoff SB46-50 mit Fußbretthalter AL. kpl. FB-Halter mit ALLROUND-Verriegelung (rechts) FM: ?	1 St.
1 – 18	30 553 40	Fußbrett geteilt Kunststoff SB46-50 mit Fußbretthalter AL. kpl. FB-Halter mit ALLROUND-Verriegelung (links) FM: ?	1 St.
1 – 11	30 551 00	Fußbretthalter mit ALLROUND – Verriegelung (Paar) kpl. ohne Fußbrett FM: ?	1 Paar
1 – 11	30 551 20	Fußbretthalter mit ALLROUND - Verriegelung (rechts) kpl. ohne Fußbrett FM: ?	1 St.

1 – 11	30 551 30	Fußbretthalter mit ALLROUND – Verriegelung (links) kpl. ohne Fußbrett FM: ?	1 St.
1	91 511 10	Fußbretthalter ALLROUND mit Lagerbolzen FM: ?	2 St.
2	04 210 02	Verschlußstopfen Ø23x2	2 St.
3	02 110 08	Druckfeder	2 St.
4	91 511 01	Riegelbolzen	2 St.
5	91 511 04	Stützelement	2 St.
6	01 120 03	Senkschraube M5x16 - DIN 7991	2 St.
7 - 11	91 511 00	Verriegelungshebel kpl.	2 St.
7	01 411 72	Knebelkerbstift 6x20 - DIN 1475	2 St.
8	91 511 02	Verriegelungshebel Allround	2 St.
9	01 250 40	Schaltknopf M6	2 St.
10	01 153 22	Linsenkopfschraube M6x20 - ISO 7380	2 St.
11	91 511 03	Kugelbolzen	2 St.
12 – 18	50 544 00	Fußbrett geteilt Kunststoff mit Fußbrettbügel Paar SB ... kpl. mit Fußbrettbügel SB: ? FB-Bügel kurz (250) oder lang (320) ?	1 Paar
12 – 15	30 530 00	Fußbrett geteilt Kunst. mit Fußbrettbügel Paar SB 36 kpl. FB-Bügel kurz (250) oder lang (320) ?	1 Paar
12 – 15	30 532 00	Fußbrett geteilt Kunst. mit Fußbrettbügel rechts SB 36 kpl. FB-Bügel kurz (250) oder lang (320) ?	1 St.
12 – 15	30 533 00	Fußbrett geteilt Kunst. mit Fußbrettbügel links SB 36 kpl. FB-Bügel kurz (250) oder lang (320) ?	1 St.
12 – 15	30 530 10	Fußbrett geteilt Kunst. mit Fußbrettbügel Paar SB 38 kpl. FB-Bügel kurz (250) oder lang (320) ?	1 Paar
12 – 15	30 532 10	Fußbrett geteilt Kunst. mit Fußbrettbügel rechts SB 38 kpl. FB-Bügel kurz (250) oder lang (320) ?	1 St.
12 – 15	30 533 10	Fußbrett geteilt Kunst. mit Fußbrettbügel links SB 38 kpl. FB-Bügel kurz (250) oder lang (320) ?	1 St.
12 – 15	30 530 20	Fußbrett geteilt Kunst. mit Fußbrettbügel Paar SB 40–44 kpl. FB-Bügel kurz (250) oder lang (320) ?	1 Paar
12 – 15	30 532 20	Fußbrett geteilt Kunst. mit Fußbrettbügel rechts SB 40–44 kpl. FB-Bügel kurz (250) oder lang (320) ?	1 St.
12 – 15	30 533 20	Fußbrett geteilt Kunst. mit Fußbrettbügel links SB 40–44 kpl. FB-Bügel kurz (250) oder lang (320) ?	1 St.
12 – 15	30 530 30	Fußbrett geteilt Kunst. mit Fußbrettbügel Paar SB 46-50 kpl. FB-Bügel kurz (250) oder lang (320) ?	1 Paar

12 – 15	30 532 30	Fußbrett geteilt Kunst. mit Fußbrettbügel rechts SB 46–50 kpl. FB-Bügel kurz (250) oder lang (320) ?	1 St.
12 – 15	30 533 30	Fußbrett geteilt Kunst. mit Fußbrettbügel links SB 46–50 kpl. FB-Bügel kurz (250) oder lang (320) ?	1 St.
12a	30 531 00	Fußbrettbügel kurz (250mm) vormontiert kpl.	2 St.
12b	30 531 50	Fußbrettbügel lang (310mm) vormontiert kpl.	2 St.
13a	90 521 80	Fußbrett geteilt Kunststoff SB 36	2 St.
13b	90 521 40	Fußbrett geteilt Kunststoff SB 38	2 St.
13c	90 521 10	Fußbrett geteilt Kunststoff SB 40 – 44	2 St.
13d	90 521 20	Fußbrett geteilt Kunststoff SB 46 – 50	2 St.
14	01 161 40	Zylinderkopfschraube M8x65 - DIN 6912	2 St.
15	01 210 34	Sechskantmutter M8 - DIN 985	2 St.
16	01 152 23	Linsenkopfschraube M6x25 - ISO 7380	2 St.
17	01 330 01	Schnorr-Sicherungsscheibe NM6	2 St.
18	01 320 02	Scheibe 6,4 - DIN 125	2 St.

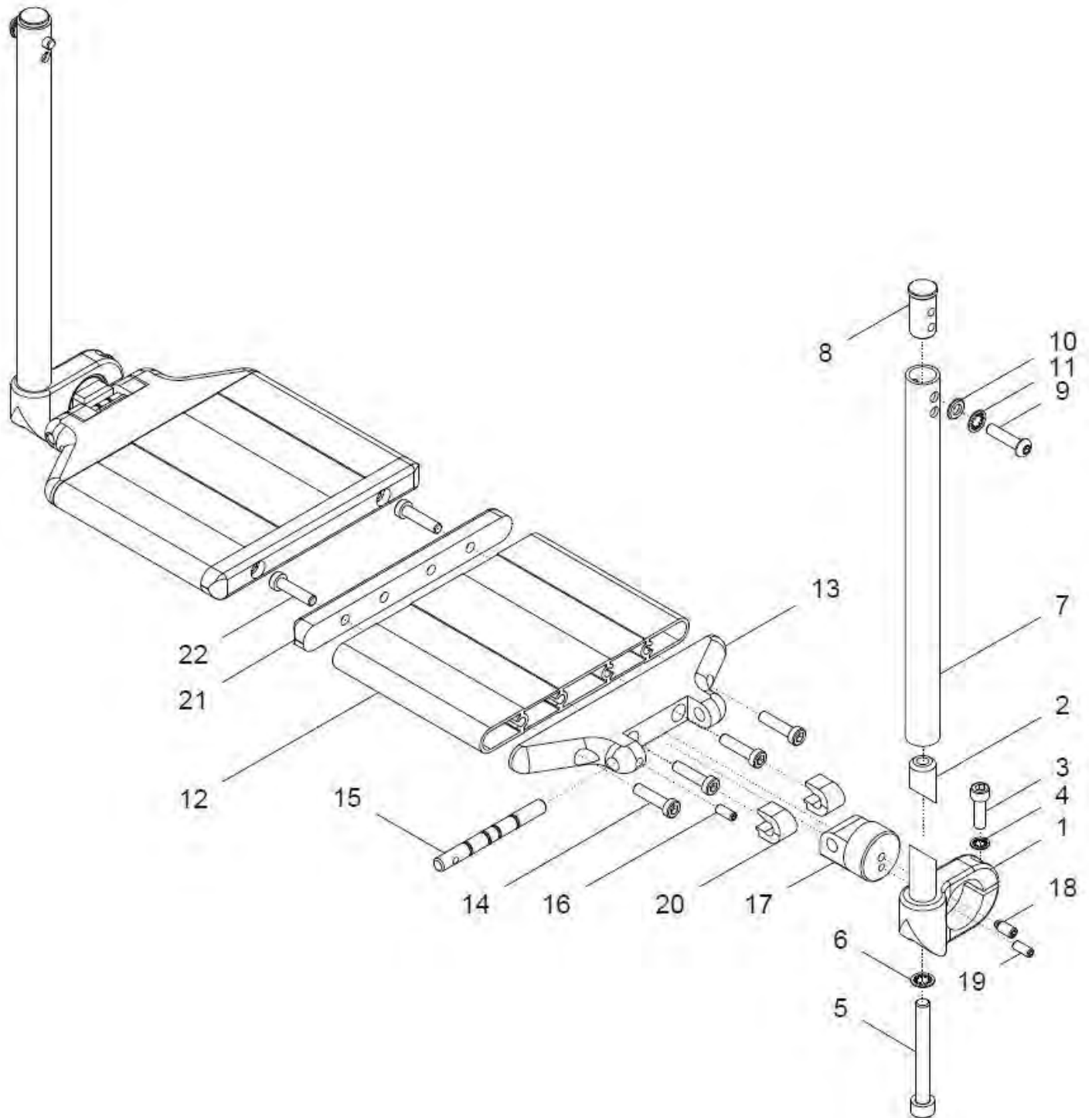
Fußbrett geteilt (Alu-Profil) mit FB-Halter (ALLROUND-Verriegelung)



Pos.-Nr.	Artikelnummer	Benennung	Menge
1 - 17	30 555 00	Fußbrett geteilt (Alu-Profil) mit Fußbretthalter AL. (Paar) kpl. FB-Halter mit ALLROUND-Verriegelung mit Fußbrettbügel und Fußbrett-Profil FM: schwarz matt feinstruktur SB: ? Rahmenform: gerade / Abduktion ? Fußbrettbügel: gerade / gebogen bzw. kurz / gerade ?	1 Paar
1 - 17	30 555 02	Fußbrett geteilt (Alu-Profil) mit Fußbretthalter AL. (rechts) kpl. FB-Halter mit ALLROUND-Verriegelung mit Fußbrettbügel und Fußbrett-Profil FM: schwarz matt feinstruktur SB: ? Rahmenform: gerade / Abduktion ? Fußbrettbügel: gerade / gebogen bzw. kurz / gerade ?	1 St.
1 - 17	30 555 03	Fußbrett geteilt (Alu-Profil) mit Fußbretthalter AL. (links) kpl. FB-Halter mit ALLROUND-Verriegelung mit Fußbrettbügel und Fußbrett-Profil FM: schwarz matt feinstruktur SB: ? Rahmenform: gerade / Abduktion ? Fußbrettbügel: gerade / gebogen bzw. kurz / gerade ?	1 St.
1 - 11	30 551 00	Fußbretthalter mit ALLROUND - Verriegelung (Paar) kpl. ohne Fußbrett FM: ?	1 Paar
1 - 11	30 551 20	Fußbretthalter mit ALLROUND - Verriegelung (rechts) kpl. ohne Fußbrett FM: ?	1 St.
1 - 11	30 551 30	Fußbretthalter mit ALLROUND - Verriegelung (links) kpl. ohne Fußbrett FM: ?	1 St.
1	91 511 10	Fußbretthalter ALLROUND mit Lagerbolzen FM: ?	2 St.
2	04 210 02	Verschlußstopfen Ø23x2	2 St.
3	02 110 08	Druckfeder	2 St.
4	91 511 01	Riegelbolzen	2 St.
5	91 511 04	Stützelement	2 St.
6	01 120 03	Senkschraube M5x16 - DIN 7991	2 St.
7 - 11	91 511 00	Verriegelungshebel kpl.	2 St.
7	01 411 72	Knebelkerbstift 6x20 - DIN 1475	2 St.
8	91 511 02	Verriegelungshebel Allround	2 St.
9	01 250 40	Schaltknopf M6	2 St.
10	01 153 22	Linsenkopfschraube M6x20 - ISO 7380	2 St.
11	91 511 03	Kugelbolzen	2 St.

12a - 17	40 540 30	Fußbrett geteilt (Alu-Profil) mit Fußbrettbügel (links) kpl. Fußbrett-Profil geteilt mit Fußbrettbügel FM: schwarz matt feinstruktur SB: ? Rahmenform: gerade / Abduktion ? Fußbrettbügel: gerade / gebogen bzw. kurz / gerade ?	1 St.
12e - 17	40 540 20	Fußbrett geteilt (Alu-Profil) mit Fußbrettbügel (rechts) kpl. Fußbrett-Profil geteilt mit Fußbrettbügel FM: schwarz matt feinstruktur SB: ? Rahmenform: gerade / Abduktion ? Fußbrettbügel: gerade / gebogen bzw. kurz / gerade ?	1 St.
12a	50 525 50	Fußbrettbügel <u>gerade</u> lang mit Klemmaufnahme <u>links</u> kpl. mit Fußbrettbügel gerade lang (240mm)	1 St.
12b	50 525 52	Fußbrettbügel <u>gerade</u> kurz mit Klemmaufnahme <u>links</u> kpl. mit Fußbrettbügel gerade kurz (175mm)	1 St.
12c	50 525 48	Fußbrettbügel <u>gebogen</u> lang mit Klemmaufnahme <u>links</u> kpl. mit Fußbrettbügel gebogen lang (320mm)	1 St.
12d	50 525 40	Fußbrettbügel <u>gebogen</u> kurz mit Klemmaufnahme <u>links</u> kpl. mit Fußbrettbügel gebogen kurz (240mm)	1 St.
12e	50 524 50	Fußbrettbügel <u>gerade</u> lang mit Klemmaufnahme <u>rechts</u> kpl. mit Fußbrettbügel gerade lang (240mm)	1 St.
12f	50 524 52	Fußbrettbügel <u>gerade</u> kurz mit Klemmaufnahme <u>rechts</u> kpl. mit Fußbrettbügel gerade kurz (175mm)	1 St.
12g	50 524 48	Fußbrettbügel <u>gebogen</u> lang mit Klemmaufnahme <u>rechts</u> kpl. mit Fußbrettbügel gebogen lang (320mm)	1 St.
12h	50 524 40	Fußbrettbügel <u>gebogen</u> kurz mit Klemmaufnahme <u>rechts</u> kpl. mit Fußbrettbügel gebogen kurz (240mm)	1 St.
13 - 16	50 521 00	Bolzen für Fußbrettbügel kpl. Bolzen mit Linsenkopfschraube M6x25 mit Schnorrscheibe NM6 und U-Scheibe 6,4	2 Set
13	50 521 10	Bolzen für Fußbrettbügel	2 St.
14	01 152 23	Linsenkopfschraube M6x25 - ISO 7380	2 St.
15	01 330 01	Schnorr-Sicherungsscheibe NM6	2 St.
16	01 320 02	Scheibe 6,4 - DIN 125	2 St.
17a	40 543 00	Fußbrett geteilt (Profil) mit Gelenkbolzen (links) kpl. FM: schwarz matt feinstruktur SB: ? Rahmenform: gerade / Abduktion ? Fußbrettbügel: gerade / gebogen bzw. kurz / gerade ?	1 St.
17b	40 542 00	Fußbrett geteilt (Profil) mit Gelenkbolzen (rechts) kpl. FM: schwarz matt feinstruktur SB: ? Rahmenform: gerade / Abduktion ? Fußbrettbügel: gerade / gebogen bzw. kurz / gerade ?	1 St.
o. Bild	40 521 26	Antirutschbelag 25mm breit (Meterware)	1 m

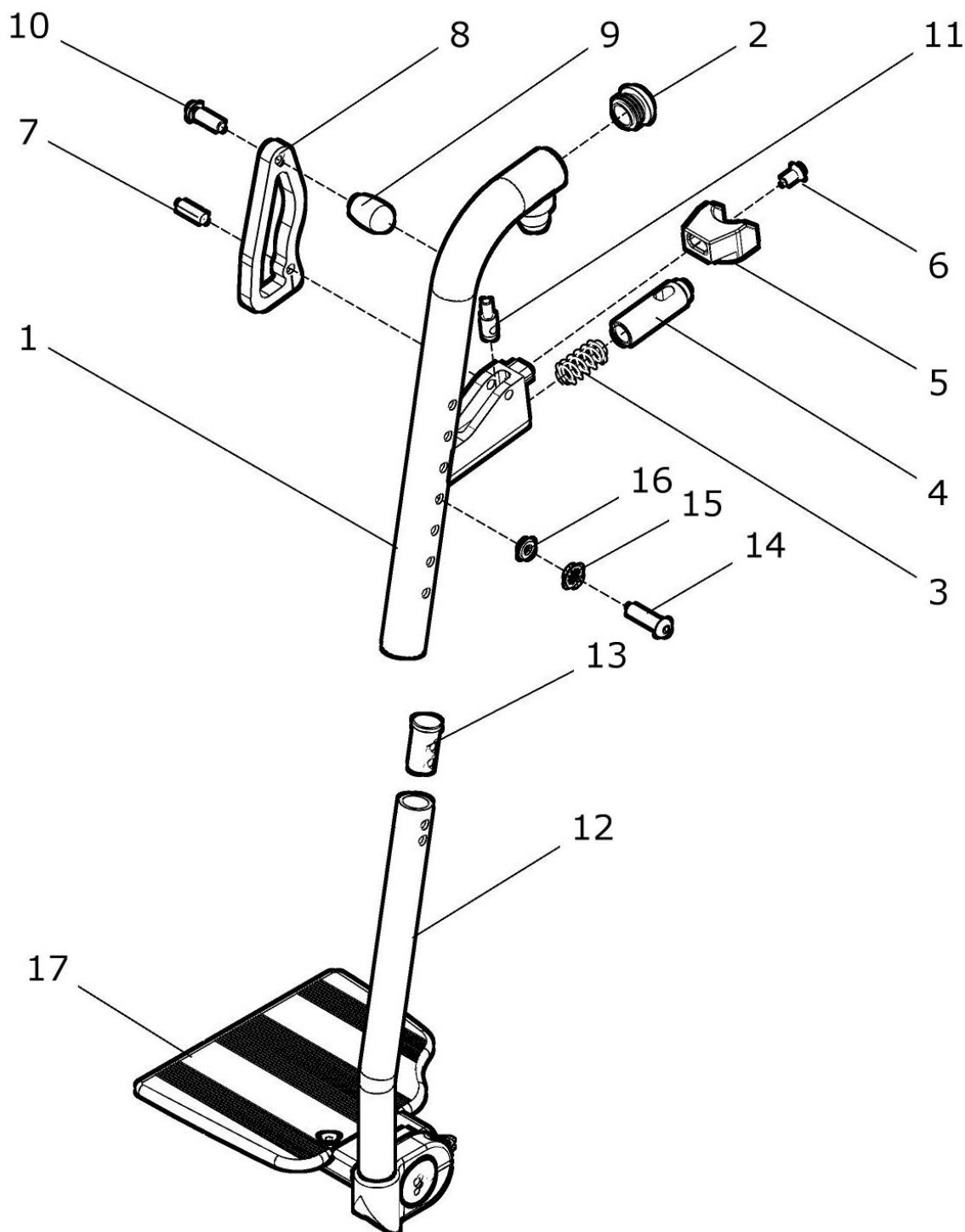
Fußbrett (Alu-Profil) geteilt



Pos.-Nr.	Artikelnummer	Benennung	Menge
1 – 22	40 540 00	Fußbrett geteilt (Alu-Profil) mit Fußbrettbügel (Paar) kpl. Fußbrett-Profil geteilt mit Fußbrettbügel FM: schwarz matt feinstruktur SB: ? Rahmenform: gerade / Abduktion ? Fußbrettbügel: gerade / gebogen bzw. kurz / gerade ?	1 Paar
1 – 22	40 540 20	Fußbrett geteilt (Alu-Profil) mit Fußbrettbügel (rechts) kpl. Fußbrett-Profil geteilt mit Fußbrettbügel FM: schwarz matt feinstruktur SB: ? Rahmenform: gerade / Abduktion ? Fußbrettbügel: gerade / gebogen bzw. kurz / gerade ?	1 St.
1 – 22	40 540 30	Fußbrett geteilt (Alu-Profil) mit Fußbrettbügel (links) kpl. Fußbrett-Profil geteilt mit Fußbrettbügel FM: schwarz matt feinstruktur SB: ? Rahmenform: gerade / Abduktion ? Fußbrettbügel: gerade / gebogen bzw. kurz / gerade ?	1 St.
1a – 6, 7a	50 525 50	Fußbrettbügel <u>gerade</u> lang mit Klemmaufnahme <u>links</u> kpl. mit Fußbrettbügel gerade lang (240mm)	1 St.
1a – 6, 7b	50 525 52	Fußbrettbügel <u>gerade</u> kurz mit Klemmaufnahme <u>links</u> kpl. mit Fußbrettbügel gerade kurz (175mm)	1 St.
1a – 6, 7c	50 525 48	Fußbrettbügel <u>gebogen</u> lang mit Klemmaufnahme <u>links</u> kpl. mit Fußbrettbügel gebogen lang (320mm)	1 St.
1a – 6, 7d	50 525 40	Fußbrettbügel <u>gebogen</u> kurz mit Klemmaufnahme <u>links</u> kpl. mit Fußbrettbügel gebogen kurz (240mm)	1 St.
1b - 6 7a	50 524 50	Fußbrettbügel <u>gerade</u> lang mit Klemmaufnahme <u>rechts</u> kpl. mit Fußbrettbügel gerade lang (240mm)	1 St.
1b - 6 7b	50 524 52	Fußbrettbügel <u>gerade</u> kurz mit Klemmaufnahme <u>rechts</u> kpl. mit Fußbrettbügel gerade kurz (175mm)	1 St.
1b - 6 7c	50 524 48	Fußbrettbügel <u>gebogen</u> lang mit Klemmaufnahme <u>rechts</u> kpl. mit Fußbrettbügel gebogen lang (320mm)	1 St.
1b - 6 7d	50 524 40	Fußbrettbügel <u>gebogen</u> kurz mit Klemmaufnahme <u>rechts</u> kpl. mit Fußbrettbügel gebogen kurz (240mm)	1 St.
1a – 6	50 525 45	Klemmaufnahme <u>links</u> mit Bolzen kpl. (ohne Fußbrettbügel)	1 St.
1b – 6	50 524 45	Klemmaufnahme <u>rechts</u> mit Bolzen kpl. (ohne Fußbrettbügel)	1 St.
1a	50 525 41	Klemmaufnahme links mit Bolzen	1 St.
1b	50 524 41	Klemmaufnahme rechts mit Bolzen	1 St.
2	50 524 42	Klemmteil für Klemmaufnahme	2 St.
3	01 160 22	Zylinderkopfschraube M6x20 - DIN 912	2 St.
4	01 330 01	Schnorr-Sicherungsscheibe NM6	2 St.

5	01 160 85	Zylinderkopfschraube M8x65 - DIN 912	2 St.
6	01 330 02	Schnorr-Sicherungsscheibe NM8	2 St.
7a	50 521 41	Fußbrettbügel gerade lang (240mm)	2 St.
7b	22 515 11	Fußbrettbügel gerade kurz (175mm)	2 St.
7c	50 521 46	Fußbrettbügel gebogen lang (320mm)	2 St.
7d	50 521 45	Fußbrettbügel gebogen kurz (240mm)	2 St.
8 - 11	50 521 00	Bolzen für Fußbrettbügel kpl. Bolzen mit Linsenkopfschraube M6x25 mit Schnorrscheibe NM6 und U-Scheibe 6,4	2 Set
8	50 521 10	Bolzen für Fußbrettbügel	2 St.
9	01 152 23	Linsenkopfschraube M6x25 - ISO 7380	2 St.
10	01 320 02	Scheibe 6,4 - DIN 125	2 St.
11	01 330 01	Schnorr-Sicherungsscheibe NM6	2 St.
12 - 22	40 542 00	Fußbrett geteilt (Profil) mit Gelenkbolzen (rechts) kpl. FM: schwarz matt feinstruktur SB: ? Rahmenform: gerade / Abduktion ? Fußbrettbügel: gerade / gebogen bzw. kurz / gerade ?	1 St.
12 - 22	40 543 00	Fußbrett geteilt (Profil) mit Gelenkbolzen (links) kpl. FM: schwarz matt feinstruktur SB: ? Rahmenform: gerade / Abduktion ? Fußbrettbügel: gerade / gebogen bzw. kurz / gerade ?	1 St.
12	40 541 31	Fußbrett (Profil) geteilt SB ... SB: ? FM: schwarz matt feinstruktur	2 St.
o. Bild	40 521 26	Antirutschbelag 25mm breit (Meterware)	1 m
13	40 521 24	Endstück Fußbrettprofil	2 St.
14	01 170 05	Zylinderschraube (selbstschneidend) M6x25 - DIN 7500	8 St.
15	40 521 23	Drehachse	2 St.
16	01 131 42	Gewindestift M5x12 - DIN 913	2 St.
17	40 521 21	Gelenkbolzen Fußbrettprofil	2 St.
18	01 132 73	Druckschraube M6x13,3 POM	2 St.
19	01 131 42	Gewindestift M5x12 - DIN 913	2 St.
20	40 521 25	Distanzstück mit Nase	4 St.
21	40 541 09	Abdeckplatte Fußbrett geteilt	2 St.
22	01 170 05	Zylinderschraube (selbstschneidend) M6x25 - DIN 7500	4 St.

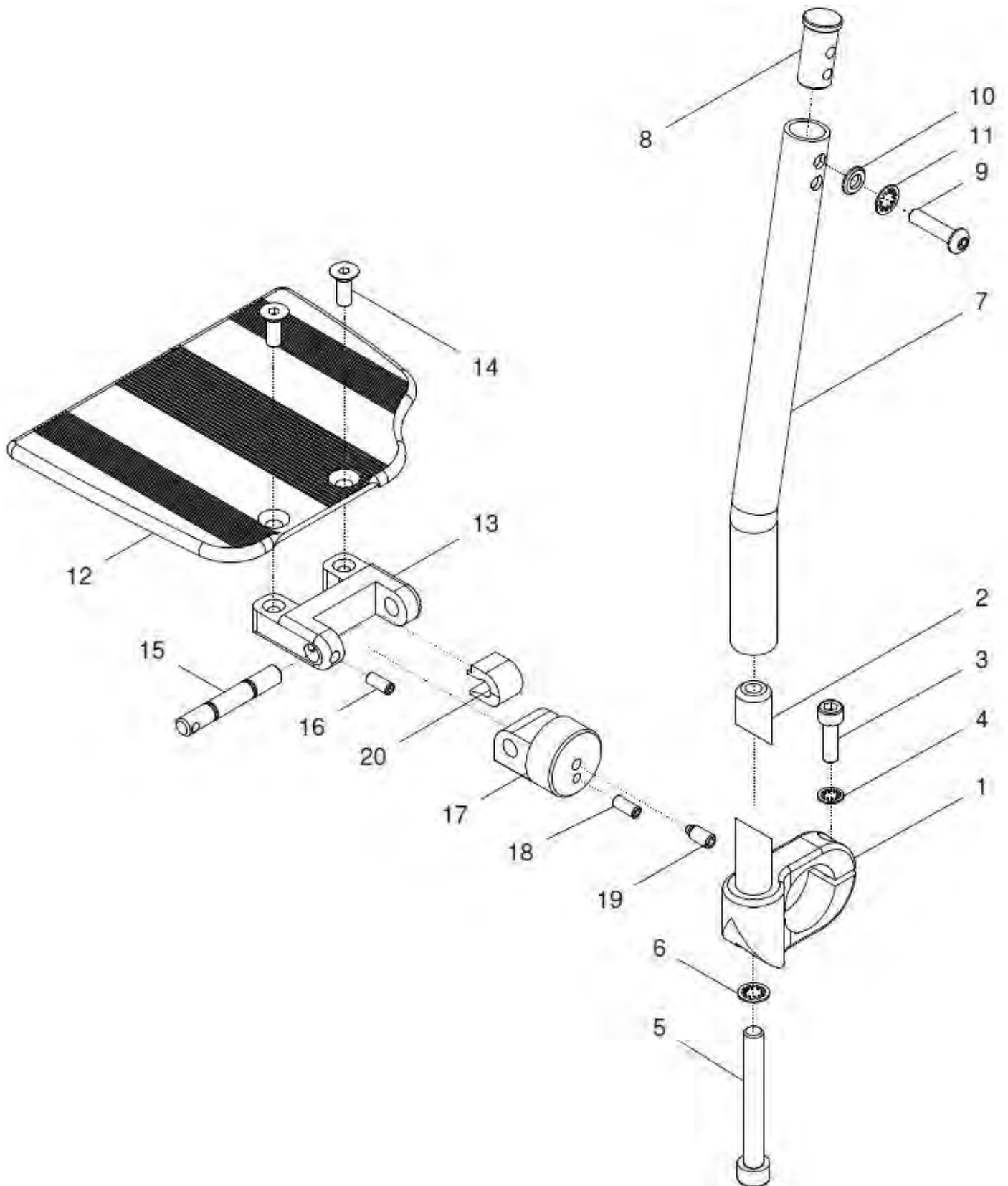
Fußbrett flach geteilt (Flach-Profil) mit FB-Halter (ALLROUND-Verriegelung)



Pos.-Nr.	Artikelnummer	Benennung	Menge
1 - 17	30 556 00	Fußbrett flach geteilt (Flach-Profil) mit FB-Halter AL. (Paar) kpl. FB-Halter mit ALLROUND-Verriegelung mit Fußbrettbügel und Fußbrett-Flach-Profil FM: schwarz matt feinstruktur SB: ? Rahmenform: gerade / Abduktion ? Fußbrettbügel: gerade / gebogen bzw. kurz / gerade ?	1 Paar
1 - 17	30 556 02	Fußbrett flach geteilt (Flach-Profil) mit FB-Halter AL. rechts kpl. FB-Halter mit ALLROUND-Verriegelung mit Fußbrettbügel rechts und Fußbrett-Flach-Profil rechts FM: schwarz matt feinstruktur SB: ? Rahmenform: gerade / Abduktion ? Fußbrettbügel: gerade / gebogen bzw. kurz / gerade ?	1 St.
1 - 17	30 556 03	Fußbrett flach geteilt (Flach-Profil) mit FB-Halter AL. links kpl. FB-Halter mit ALLROUND-Verriegelung mit Fußbrettbügel links und Fußbrett-Flach-Profil links FM: schwarz matt feinstruktur SB: ? Rahmenform: gerade / Abduktion ? Fußbrettbügel: gerade / gebogen bzw. kurz / gerade ?	1 St.
1 - 11	30 551 00	Fußbretthalter mit ALLROUND - Verriegelung (Paar) kpl. ohne Fußbrett FM: ?	1 Paar
1 - 11	30 551 20	Fußbretthalter mit ALLROUND - Verriegelung (rechts) kpl. ohne Fußbrett FM: ?	1 St.
1 - 11	30 551 30	Fußbretthalter mit ALLROUND - Verriegelung (links) kpl. ohne Fußbrett FM: ?	1 St.
1	91 511 10	Fußbretthalter ALLROUND mit Lagerbolzen FM: ?	2 St.
2	04 210 02	Verschlußstopfen Ø23x2	2 St.
3	02 110 08	Druckfeder	2 St.
4	91 511 01	Riegelbolzen	2 St.
5	91 511 04	Stützelement	2 St.
6	01 120 03	Senkschraube M5x16 - DIN 7991	2 St.
7 - 11	91 511 00	Verriegelungshebel kpl.	2 St.
7	01 411 72	Knebelkerbstift 6x20 - DIN 1475	2 St.
8	91 511 02	Verriegelungshebel Allround	2 St.
9	01 250 40	Schaltknopf M6	2 St.
10	01 153 22	Linsenkopfschraube M6x20 - ISO 7380	2 St.
11	91 511 03	Kugelbolzen	2 St.

12a – 17	40 572 30	<p>Fußbrett flach geteilt (Flach-Profil) mit Fußbrettbügel links kpl. Fußbrett flach geteilt mit Fußbrettbügel links SB: ? Rahmenform: gerade / Abduktion ? Fußbrettbügel: gerade / gebogen bzw. kurz / gerade ? FM: schwarz matt feinstruktur</p>	1 St.
12b – 17	40 572 20	<p>Fußbrett flach geteilt (Flach-Profil) mit Fußbrettbügel rechts kpl. Fußbrett flach geteilt mit Fußbrettbügel rechts SB: ? Rahmenform: gerade / Abduktion ? Fußbrettbügel: gerade / gebogen bzw. kurz / gerade ? FM: schwarz matt feinstruktur</p>	1 St.
12a	50 525 50	Fußbrettbügel <u>gerade</u> lang mit Klemmaufnahme <u>links</u> kpl. mit Fußbrettbügel gerade lang (240mm)	1 St.
12b	50 525 52	Fußbrettbügel <u>gerade</u> kurz mit Klemmaufnahme <u>links</u> kpl. mit Fußbrettbügel gerade kurz (175mm)	1 St.
12c	50 525 48	Fußbrettbügel <u>gebogen</u> lang mit Klemmaufnahme <u>links</u> kpl. mit Fußbrettbügel gebogen lang (320mm)	1 St.
12d	50 525 40	Fußbrettbügel <u>gebogen</u> kurz mit Klemmaufnahme <u>links</u> kpl. mit Fußbrettbügel gebogen kurz (240mm)	1 St.
12e	50 524 50	Fußbrettbügel <u>gerade</u> lang mit Klemmaufnahme <u>rechts</u> kpl. mit Fußbrettbügel gerade lang (240mm)	1 St.
12f	50 524 52	Fußbrettbügel <u>gerade</u> kurz mit Klemmaufnahme <u>rechts</u> kpl. mit Fußbrettbügel gerade kurz (175mm)	1 St.
12g	50 524 48	Fußbrettbügel <u>gebogen</u> lang mit Klemmaufnahme <u>rechts</u> kpl. mit Fußbrettbügel gebogen lang (320mm)	1 St.
12h	50 524 40	Fußbrettbügel <u>gebogen</u> kurz mit Klemmaufnahme <u>rechts</u> kpl. mit Fußbrettbügel gebogen kurz (240mm)	1 St.
13 - 16	50 521 00	<p>Bolzen für Fußbrettbügel kpl. Bolzen mit Linsenkopfschraube M6x25 mit Schnorrscheibe NM6 und U-Scheibe 6,4</p>	2 Set
13	50 521 10	Bolzen für Fußbrettbügel	2 St.
14	01 152 23	Linsenkopfschraube M6x25 - ISO 7380	2 St.
15	01 330 01	Schnorr-Sicherungsscheibe NM6	2 St.
16	01 320 02	Scheibe 6,4 - DIN 125	2 St.
17a	40 572 35	<p>Fußbrett flach geteilt (Flach-Profil) mit Gelenkbolzen links kpl. und Auflagerbolzen (ohne FB-Bügel) SB: ? Rahmenform: gerade / Abduktion ? FM: schwarz matt feinstruktur</p>	1 St.
17b	40 572 25	<p>Fußbrett flach geteilt (Flach-Profil) mit Gelenkbolzen rechts kpl. und Auflagerbolzen (ohne FB-Bügel) SB: ? Rahmenform: gerade / Abduktion ? FM: schwarz matt feinstruktur</p>	1 St.

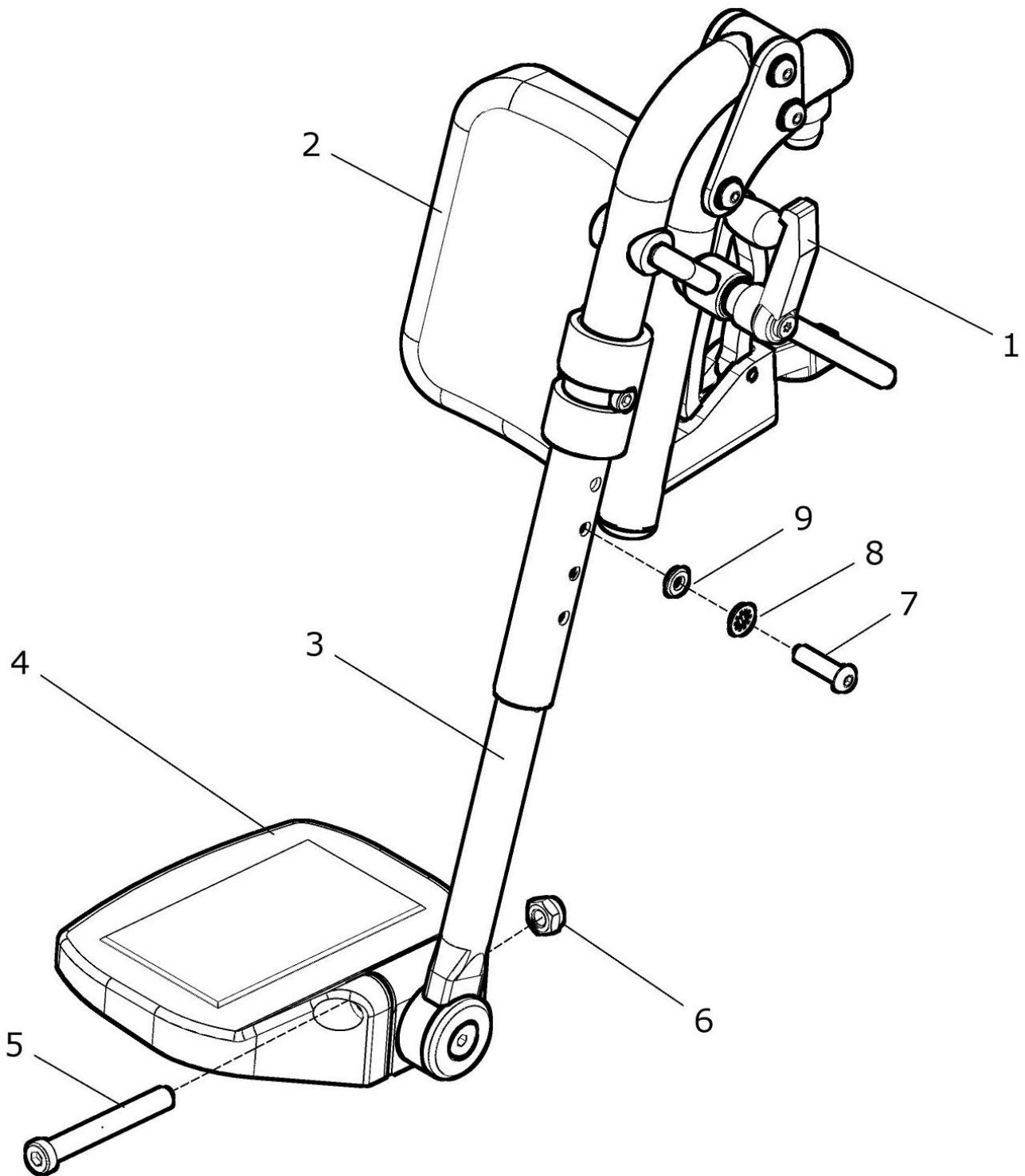
Fußbrett flach geteilt (Flach-Profil)



Pos.-Nr.	Artikelnummer	Benennung	Menge
1 – 20	40 572 00	Fußbrett flach geteilt (Flach-Profil) mit Fußbrettbügel Paar kpl. Fußbrett flach geteilt mit Fußbrettbügel links und rechts SB: ? Rahmenform: gerade / Abduktion ? Fußbrettbügel: gerade / gebogen bzw. kurz / gerade ? FM: schwarz matt feinstruktur	1 Paar
1a – 20	40 572 30	Fußbrett flach geteilt (Flach-Profil) mit Fußbrettbügel links kpl. Fußbrett flach geteilt mit Fußbrettbügel links SB: ? Rahmenform: gerade / Abduktion ? Fußbrettbügel: gerade / gebogen bzw. kurz / gerade ? FM: schwarz matt feinstruktur	1 St.
1b – 20	40 572 20	Fußbrett flach geteilt (Flach-Profil) mit Fußbrettbügel rechts kpl. Fußbrett flach geteilt mit Fußbrettbügel rechts SB: ? Rahmenform: gerade / Abduktion ? Fußbrettbügel: gerade / gebogen bzw. kurz / gerade ? FM: schwarz matt feinstruktur	1 St.
1a – 6, 7a – 11	50 525 50	Fußbrettbügel <u>gerade</u> lang mit Klemmaufnahme <u>links</u> kpl. mit Fußbrettbügel gerade lang (240mm)	1 St.
1a – 6, 7b – 11	50 525 52	Fußbrettbügel <u>gerade</u> kurz mit Klemmaufnahme <u>links</u> kpl. mit Fußbrettbügel gerade kurz (175mm)	1 St.
1a – 6, 7c – 11	50 525 48	Fußbrettbügel <u>gebogen</u> lang mit Klemmaufnahme <u>links</u> kpl. mit Fußbrettbügel gebogen lang (320mm)	1 St.
1a – 6, 7d – 11	50 525 40	Fußbrettbügel <u>gebogen</u> kurz mit Klemmaufnahme <u>links</u> kpl. mit Fußbrettbügel gebogen kurz (240mm)	1 St.
1b - 6 7a – 11	50 524 50	Fußbrettbügel <u>gerade</u> lang mit Klemmaufnahme <u>rechts</u> kpl. mit Fußbrettbügel gerade lang (240mm)	1 St.
1b - 6 7b – 11	50 524 52	Fußbrettbügel <u>gerade</u> kurz mit Klemmaufnahme <u>rechts</u> kpl. mit Fußbrettbügel gerade kurz (175mm)	1 St.
1b - 6 7c – 11	50 524 48	Fußbrettbügel <u>gebogen</u> lang mit Klemmaufnahme <u>rechts</u> kpl. mit Fußbrettbügel gebogen lang (320mm)	1 St.
1b - 6 7d - 11	50 524 40	Fußbrettbügel <u>gebogen</u> kurz mit Klemmaufnahme <u>rechts</u> kpl. mit Fußbrettbügel gebogen kurz (240mm)	1 St.
1a – 6	50 525 45	Klemmaufnahme <u>links</u> mit Bolzen kpl. (ohne Fußbrettbügel)	1 St.
1b – 6	50 524 45	Klemmaufnahme <u>rechts</u> mit Bolzen kpl. (ohne Fußbrettbügel)	1 St.
1a	50 525 41	Klemmaufnahme links mit Bolzen	1 St.
1b	50 524 41	Klemmaufnahme rechts mit Bolzen	1 St.
2	50 524 42	Klemmteil für Klemmaufnahme	2 St.
3	01 160 22	Zylinderkopfschraube M6x20 - DIN 912	2 St.

4	01 330 01	Schnorr-Sicherungsscheibe NM6	2 St.
5	01 160 85	Zylinderkopfschraube M8x65 - DIN 912	2 St.
6	01 330 02	Schnorr-Sicherungsscheibe NM8	2 St.
7a	50 521 41	Fußbrettbügel gerade lang (240mm)	2 St.
7b	22 515 11	Fußbrettbügel gerade kurz (175mm)	2 St.
7c	50 521 46	Fußbrettbügel gebogen lang (320mm)	2 St.
7d	50 521 45	Fußbrettbügel gebogen kurz (240mm)	2 St.
8 - 11	50 521 00	Bolzen für Fußbrettbügel kpl. Bolzen mit Linsenkopfschraube M6x25 mit Schnorrscheibe NM6 und U-Scheibe 6,4	2 Set
8	50 521 10	Bolzen für Fußbrettbügel	2 St.
9	01 152 23	Linsenkopfschraube M6x25 - ISO 7380	2 St.
10	01 320 02	Scheibe 6,4 - DIN 125	2 St.
11	01 330 01	Schnorr-Sicherungsscheibe NM6	2 St.
12a – 20	40 572 25	Fußbrett flach geteilt (Flach-Profil) mit Gelenkbolzen rechts kpl. und Auflagerbolzen (ohne FB-Bügel) SB: ? Rahmenform: gerade / Abduktion ? FM: schwarz matt feinstruktur	1 St.
12b – 20	40 572 35	Fußbrett flach geteilt (Flach-Profil) mit Gelenkbolzen links kpl. und Auflagerbolzen (ohne FB-Bügel) SB: ? Rahmenform: gerade / Abduktion ? FM: schwarz matt feinstruktur	1 St.
12a	40 572 60	Fußbrett flach geteilt (Flach-Profil) rechts SB: ? Rahmenform: gerade / Abduktion ? FM: schwarz matt feinstruktur	1 St.
12b	40 572 70	Fußbrett flach geteilt (Flach-Profil) links SB: ? Rahmenform: gerade / Abduktion ? FM: schwarz matt feinstruktur	1 St.
13	45 561 21	Aufnahme für Fußbrettflachprofil	2 St.
14	01 120 11	Senkschraube M6x16 - DIN 7991	4 St.
15	45 561 22	Achsbolzen	2 St.
16	01 131 42	Gewindestift M5x12 - DIN 913	2 St.
17	40 521 21	Gelenkbolzen Fußbrettprofil	2 St.
18	01 131 42	Gewindestift M5x12 - DIN 913	2 St.
19	01 132 73	Druckschraube M6x13,3 POM	2 St.
20	40 521 25	Distanzstück mit Nase	2 St.

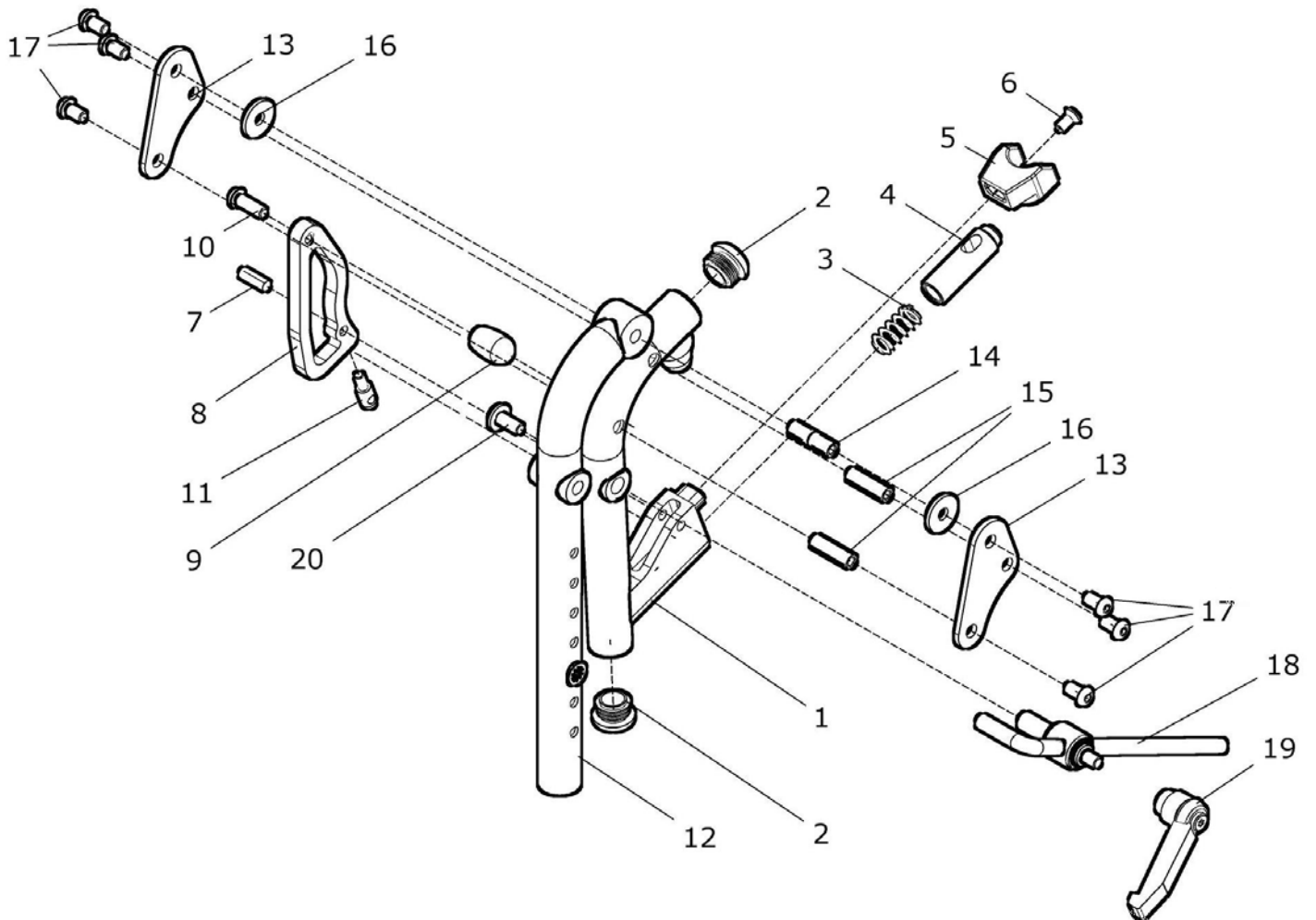
**Fußbretthalter hochschwenkbar mit ALLROUND-Verriegelung
und mit Fußbrett geteilt Kunststoff**



Pos.-Nr.	Artikelnummer	Benennung	Menge
1 – 9	30 560 00	Fußbretthalter hochschwenkbar (Paar) kpl. FB-Halter mit ALLROUND-Verriegelung, mit Fußbrett Kunststoff, Fußbrettbügel und Wadenposter FM: ? SB: ? (ab SB 36)	1 Paar
1a – 9	30 562 00	Fußbretthalter hochschwenkbar (rechts) kpl. FB-Halter mit ALLROUND-Verriegelung, mit Fußbrett Kunststoff, Fußbrettbügel und Wadenposter FM: ? SB: ? (ab SB 36)	1 St.
1b - 9	30 563 00	Fußbretthalter hochschwenkbar (links) kpl. FB-Halter mit ALLROUND-Verriegelung, mit Fußbrett Kunststoff, Fußbrettbügel und Wadenposter FM: ? SB: ? (ab SB 36)	1 St.
1 – 2	30 560 40	Fußbretthalter hochschwenkbar, ohne FB (Paar) kpl. FB-Halter mit ALLROUND-Verriegelung und mit Wadenposter (ohne Fußbrett / ohne Fußbrettbügel) FM: ? SB: ? (ab SB 36)	1 Paar
1a – 2	30 562 40	Fußbretthalter hochschwenkbar, ohne FB (rechts) kpl. FB-Halter mit ALLROUND-Verriegelung und mit Wadenposter (ohne Fußbrett / ohne Fußbrettbügel) FM: ? SB: ? (ab SB 36)	1 St.
1b – 2	30 563 40	Fußbretthalter hochschwenkbar, ohne FB (links) kpl. FB-Halter mit ALLROUND-Verriegelung und mit Wadenposter (ohne Fußbrett / ohne Fußbrettbügel) FM: ? SB: ? (ab SB 36)	1 St.
1	30 560 50	Fußbretthalter hochschwenkbar, ohne FB / Wp (Paar) kpl. FB-Halter mit ALLROUND-Verriegelung (ohne Fußbrett / ohne Fußbrettbügel / ohne Wadenpolster) FM: ?	1 Paar
1a	30 562 50	Fußbretthalter hochschwenkbar, ohne FB / Wp (rechts) kpl. FB-Halter mit ALLROUND-Verriegelung rechts (ohne Fußbrett / ohne Fußbrettbügel / ohne Wadenpolster) FM: ?	1 St.
1b	30 563 50	Fußbretthalter hochschwenkbar, ohne FB / Wp (links) kpl. FB-Halter mit ALLROUND-Verriegelung links (ohne Fußbrett / ohne Fußbrettbügel / ohne Wadenpolster) FM: ?	1 St.
2	91 574 00	Wadenaufgabe abschwenkbar kpl. SB: ?	2 St.

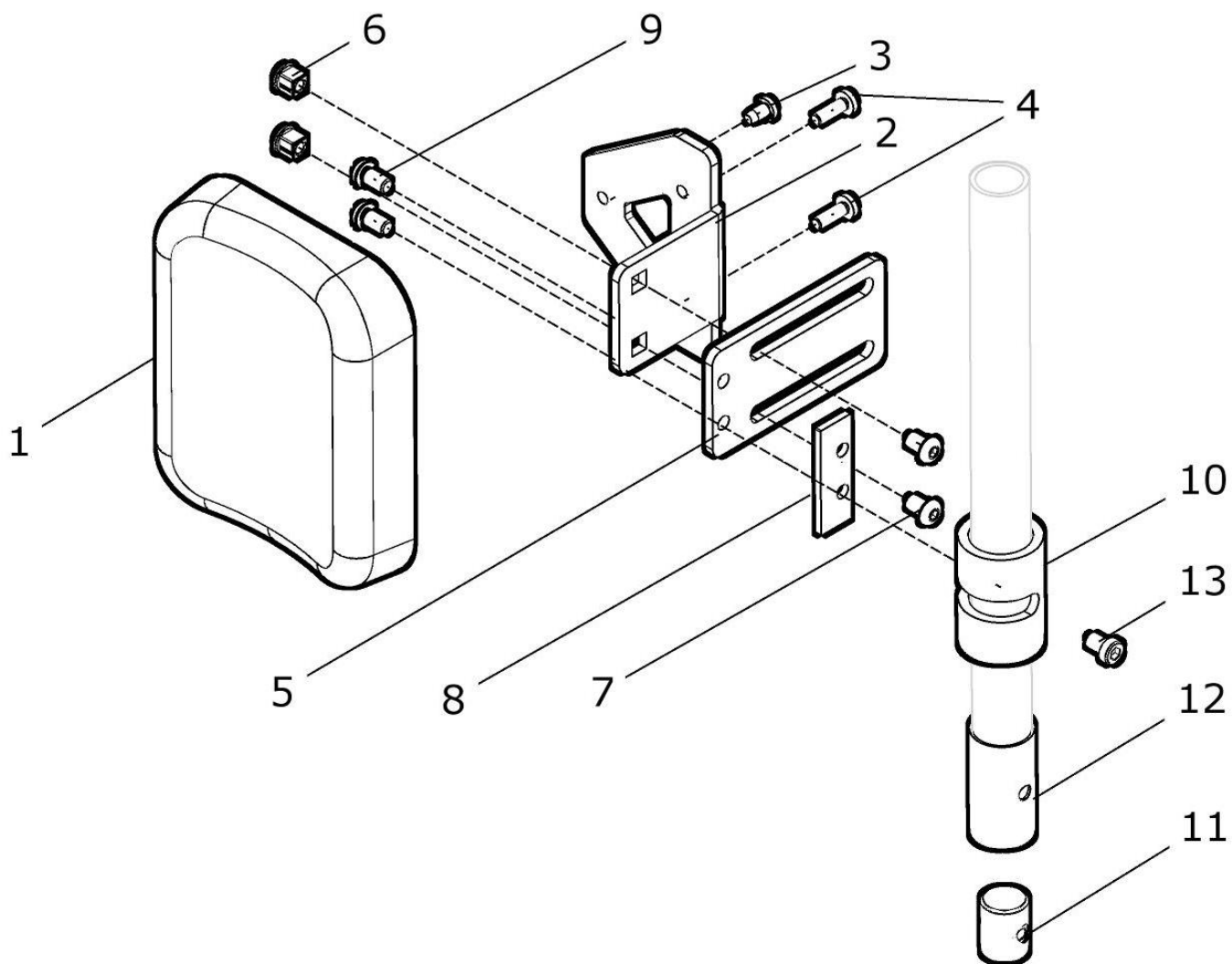
3 – 6	30 530 00	Fußbrett geteilt Kunst. mit Fußbrettbügel Paar SB 36 kpl. FB-Bügel kurz (250) oder lang (320) ?	1 Paar
3 – 6	30 532 00	Fußbrett geteilt Kunst. mit Fußbrettbügel rechts SB 36 kpl. FB-Bügel kurz (250) oder lang (320) ?	1 St.
3 – 6	30 533 00	Fußbrett geteilt Kunst. mit Fußbrettbügel links SB 36 kpl. FB-Bügel kurz (250) oder lang (320) ?	1 St.
3 – 6	30 530 10	Fußbrett geteilt Kunst. mit Fußbrettbügel Paar SB 38 kpl. FB-Bügel kurz (250) oder lang (320) ?	1 Paar
3 – 6	30 532 10	Fußbrett geteilt Kunst. mit Fußbrettbügel rechts SB 38 kpl. FB-Bügel kurz (250) oder lang (320) ?	1 St.
3 – 6	30 533 10	Fußbrett geteilt Kunst. mit Fußbrettbügel links SB 38 kpl. FB-Bügel kurz (250) oder lang (320) ?	1 St.
3 – 6	30 530 20	Fußbrett geteilt Kunst. mit Fußbrettbügel Paar SB 40–44 kpl. FB-Bügel kurz (250) oder lang (320) ?	1 Paar
3 – 6	30 532 20	Fußbrett geteilt Kunst. mit Fußbrettbügel rechts SB 40–44 kpl. FB-Bügel kurz (250) oder lang (320) ?	1 St.
3 – 6	30 533 20	Fußbrett geteilt Kunst. mit Fußbrettbügel links SB 40–44 kpl. FB-Bügel kurz (250) oder lang (320) ?	1 St.
3 – 6	30 530 30	Fußbrett geteilt Kunst. mit Fußbrettbügel Paar SB 46-50 kpl. FB-Bügel kurz (250) oder lang (320) ?	1 Paar
3 – 6	30 532 30	Fußbrett geteilt Kunst. mit Fußbrettbügel rechts SB 46–50 kpl. FB-Bügel kurz (250) oder lang (320) ?	1 St.
3 – 6	30 533 30	Fußbrett geteilt Kunst. mit Fußbrettbügel links SB 46–50 kpl. FB-Bügel kurz (250) oder lang (320) ?	1 St.
3a	30 531 00	Fußbrettbügel kurz (250mm) vormontiert kpl.	2 St.
3b	30 531 50	Fußbrettbügel lang (310mm) vormontiert kpl.	2 St.
4a	90 521 80	Fußbrett geteilt Kunststoff SB 36	2 St.
4b	90 521 40	Fußbrett geteilt Kunststoff SB 38	2 St.
4c	90 521 10	Fußbrett geteilt Kunststoff SB 40 – 44	2 St.
4d	90 521 20	Fußbrett geteilt Kunststoff SB 46 – 50	2 St.
5	01 161 40	Zylinderkopfschraube M8x65 - DIN 6912	2 St.
6	01 210 34	Sechskantmutter M8 - DIN 985	2 St.
7	01 152 23	Linsenkopfschraube M6x25 - ISO 7380	2 St.
8	01 330 01	Schnorr-Sicherungsscheibe NM6	2 St.
9	01 320 02	Scheibe 6,4 - DIN 125	2 St.

Fußbretthalter hochschwenkbar mit ALLROUND-Verriegelung
(ohne Wadenpolster / ohne Fußbrett)



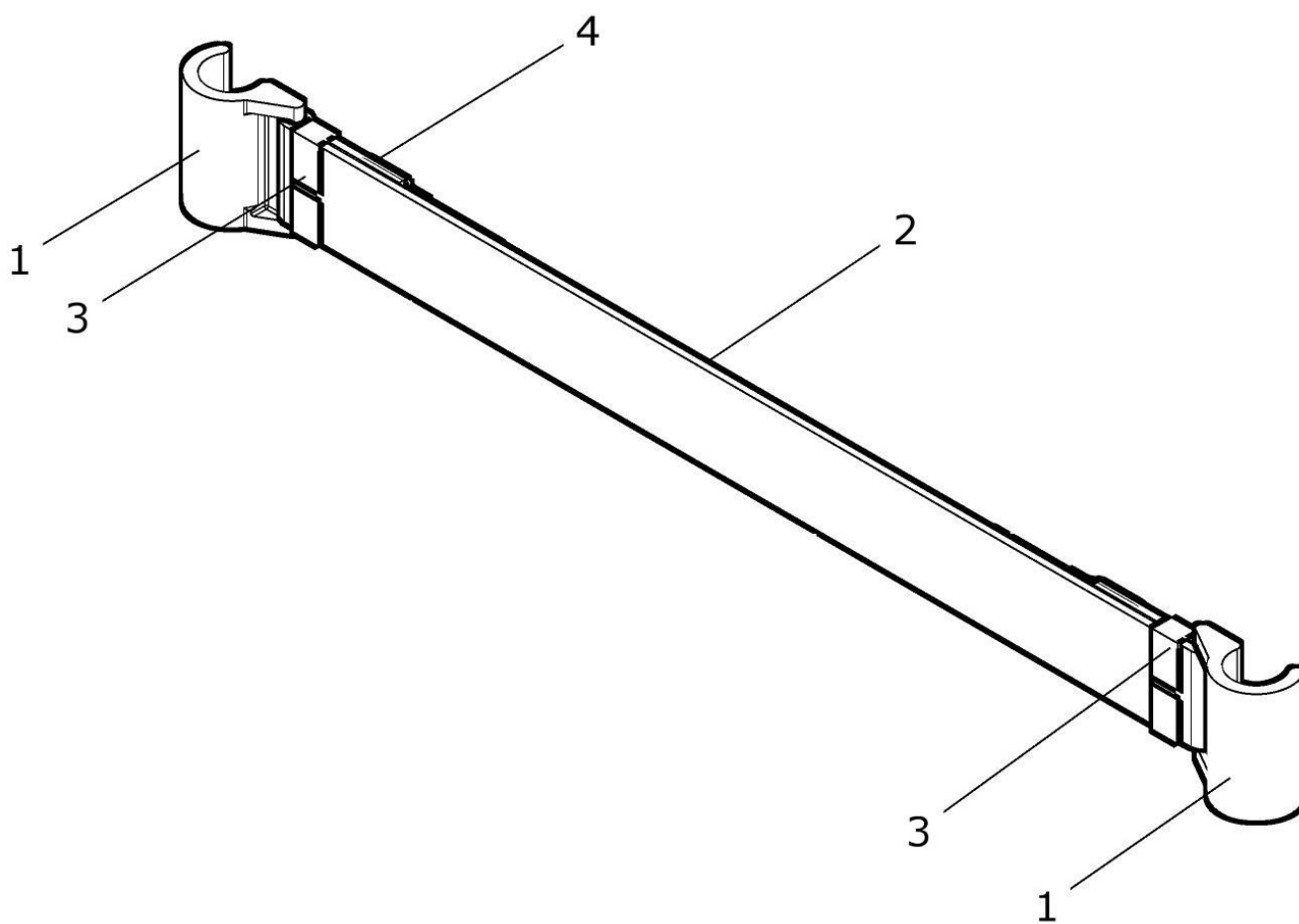
Pos.-Nr.	Artikelnummer	Benennung	Menge
1 - 20	30 560 50	Fußbretthalter hochschwenkbar, ohne FB / o. Wp (Paar) kpl. FB-Halter mit ALLROUND-Verriegelung rechts und links (ohne Fußbrett/ohne Fußbrettbügel/ohne Wadenpolster) FM: ?	1 Paar
1 - 20	30 562 50	Fußbretthalter hochschwenkbar, ohne FB / o. Wp (rechts) kpl. FB-Halte mit ALLROUND-Verriegelung rechts (ohne Fußbrett / ohne Fußbrettbügel / ohne Wadenpolster) FM: ?	1 St.
1 - 20	30 563 50	Fußbretthalter hochschwenkbar, ohne FB / o. Wp (links) kpl. FB-Halter mit ALLROUND-Verriegelung links (ohne Fußbrett / ohne Fußbrettbügel / ohne Wadenpolster) FM: ?	1 St.
1	91 573 01	Fußbretthalter ALLROUND Grundstütze mit Lagerbolzen für FB-Halter hochschwenkbar (rechts und links verwendbar) FM: ?	2 St.
2	04 210 02	Verschlußstopfen Ø23x2	2 St.
3	02 110 08	Druckfeder	2 St.
4	91 511 01	Riegelbolzen	2 St.
5	91 511 04	Stützelement	2 St.
6	01 120 03	Senkschraube M5x16 - DIN 7991	2 St.
7 - 11	91 511 00	Verriegelungshebel kpl.	2 St.
7	01 411 72	Knebelkerbstift 6x20 - DIN 1475	2 St.
8	91 511 02	Verriegelungshebel Allround	2 St.
9	01 250 40	Schaltknopf M6	2 St.
10	01 153 22	Linsenkopfschraube M6x20 - ISO 7380	2 St.
11	91 511 03	Kugelbolzen	2 St.
12	91 571 51	Fußbretthalter hochschwenkbar Oberrohr rechts / links FM: ?	2 St.
13	91 571 02	Lagerplatte Ø8 schwarz	4 St.
14	91 571 04	Distanzbuchse Ø8 / M6 / 30mm mit Rille	2 St.
15	91 571 03	Distanzbuchse Ø8 / M6 / 28mm	4 St.
16	01 321 03	Scheibe 8,4 - DIN 9021	4 St.
17	01 156 64	Linsenkopfschraube M6x12 - ISO 7380F schwarz	12 St.
18a	91 571 20	Stützstange rechts für Fußbretthalter hochschwenkbar kpl.	1 St.
18b	91 571 30	Stützstange links für Fußbretthalter hochschwenkbar kpl.	1 St.
19	01 190 52	Klemmhebel Mutter/verst. M6	2 St.
20	01 156 64	Linsenkopfschraube M6x12 - ISO 7380F schwarz	2 St.

Wadenpolster abschwenkbar



Pos.- Nr.	Artikelnummer	Benennung	Menge
1 – 13	91 574 00	Wadenauflage abschwenkbar kpl. mit Schwenkadapter (rechts und links verwendbar) SB: ?	2 St.
1 – 4	91 574 10	Wadenpolster mit Wadenauflage (rechts und links verwendbar) SB: ?	2 St.
1a	04 101 01	Wadenpolster groß (ab SB 40cm)	2 St.
1b	04 101 02	Wadenpolster klein (SB 36 – 38cm)	2 St.
2 – 13	91 574 15	Wadenauflage abschwenkbar (ohne Wadenpolster) kpl. mit Schwenkadapter (rechts und links verwendbar)	2 St.
2	91 574 01	Wadenauflage	2 St.
3	01 511 21	Plastofast-Schraube M5x16 - W1412	2 St.
4	01 156 56	Linsenkopfschraube M5x16 - ISO 7380F schwarz	4 St.
5	91 574 02	Verstellplatte für Wadenauflage	2 St.
6	G20 451 21	Gewindebolzen M6 / SW8	4 St.
7	01 156 63	Linsenkopfschraube M6x10 - ISO 7380F schwarz	4 St.
8	90 541 09	Unterlegplatte für Schwenkadapter	2 St.
9	01 156 64	Linsenkopfschraube M6x12 - ISO 7380F schwarz	4 St.
10	50 571 07	Schwenkadapter für Wadenpolster abschwenkbar	2 St.
11	50 571 09	Klemmbuchse	2 St.
12	50 571 08	Buchse	2 St.
13	01 161 22	Zylinderkopfschraube M6x10 - DIN 6912	2 St.

Wadenband

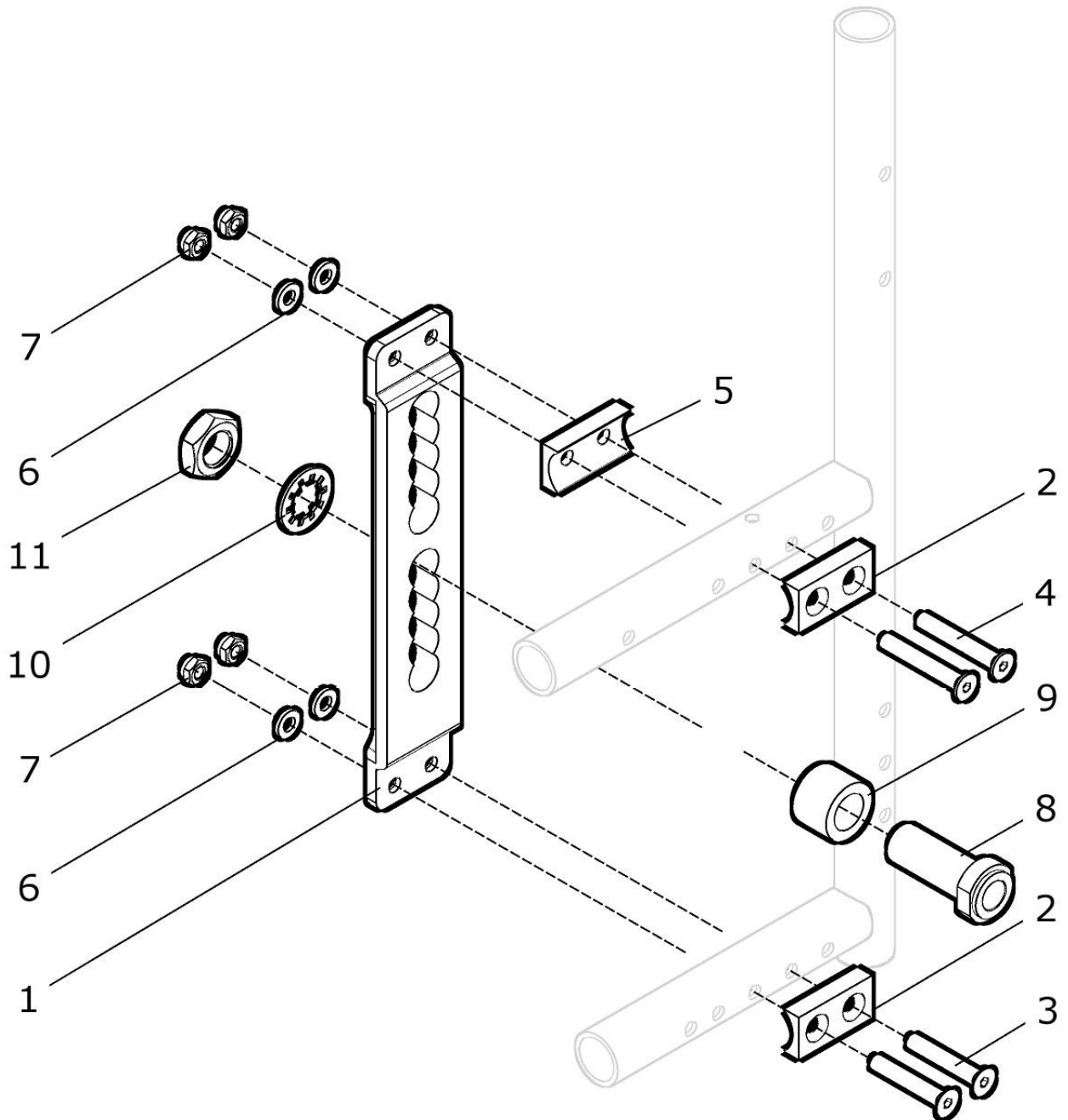


Pos.- Nr.	Artikelnummer	Benennung	Menge
1 – 4	40 519 00	Wadenband mit Flausch und Y-Hook SB ... mit Wadenbandhalter und Gurtführung SB: ?	1 St.
1	50 519 01	Wadenbandhalter	2 St.
2	40 519 50	Wadenband (Flauschband) SB: ?	1 St.
3	04 220 03	Gurtführung	2 St.
4	04 220 61	Y-Hook	2 St.

Räder

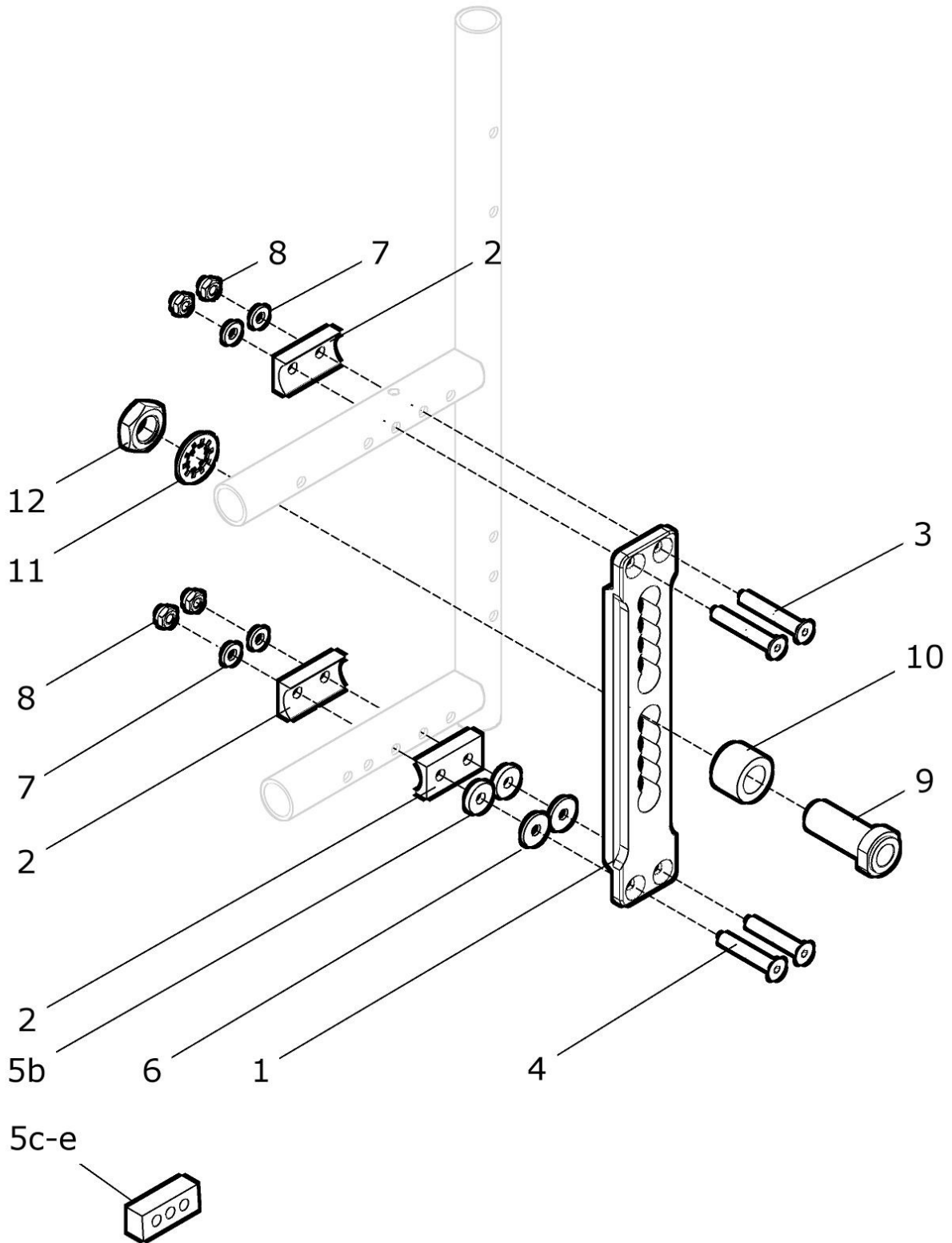
Gruppe 6

Lochplatte standard (innen montiert)



Pos.- Nr.	Artikelnummer	Benennung	Menge
1 – 7	50 621 00	Lochplatte innen montiert Lochplatte mit Halbschalen und Schrauben Sturz: 2°	2 St.
1	50 621 01	Lochplatte standard	2 St.
2 – 7	22 621 90	Montageset LP innen Sturz 2°	2 St.
2	50 621 03	Halbschale 6,5 für Lochplatte innen montiert	4 St.
3	01 120 16	Senkschraube M6x40 - DIN 7991	4 St.
4	01 120 17	Senkschraube M6x45 - DIN 7991	4 St.
5	50 621 02	Halbschale 6,5	2 St.
6	01 320 02	Scheibe 6,4 - DIN 125	8 St.
7	01 210 03	Mutter M6 - DIN 985	8 St.
8 – 11	50 622 40	Einschraubadapter Ø12,7mm x 51 mit 18mm Buchse kpl.	2 St.
8	01 195 01	Einschraubadapter Ø12,7mm x 51 (1/2")	2 St.
9	50 661 12	Buchse 18mm	2 St.
10	01 330 06	Schnorr-Sicherungsscheibe NM16 ZN	2 St.
11	01 212 05	Mutter M16x1	2 St.

Lochplatte standard (außen montiert)

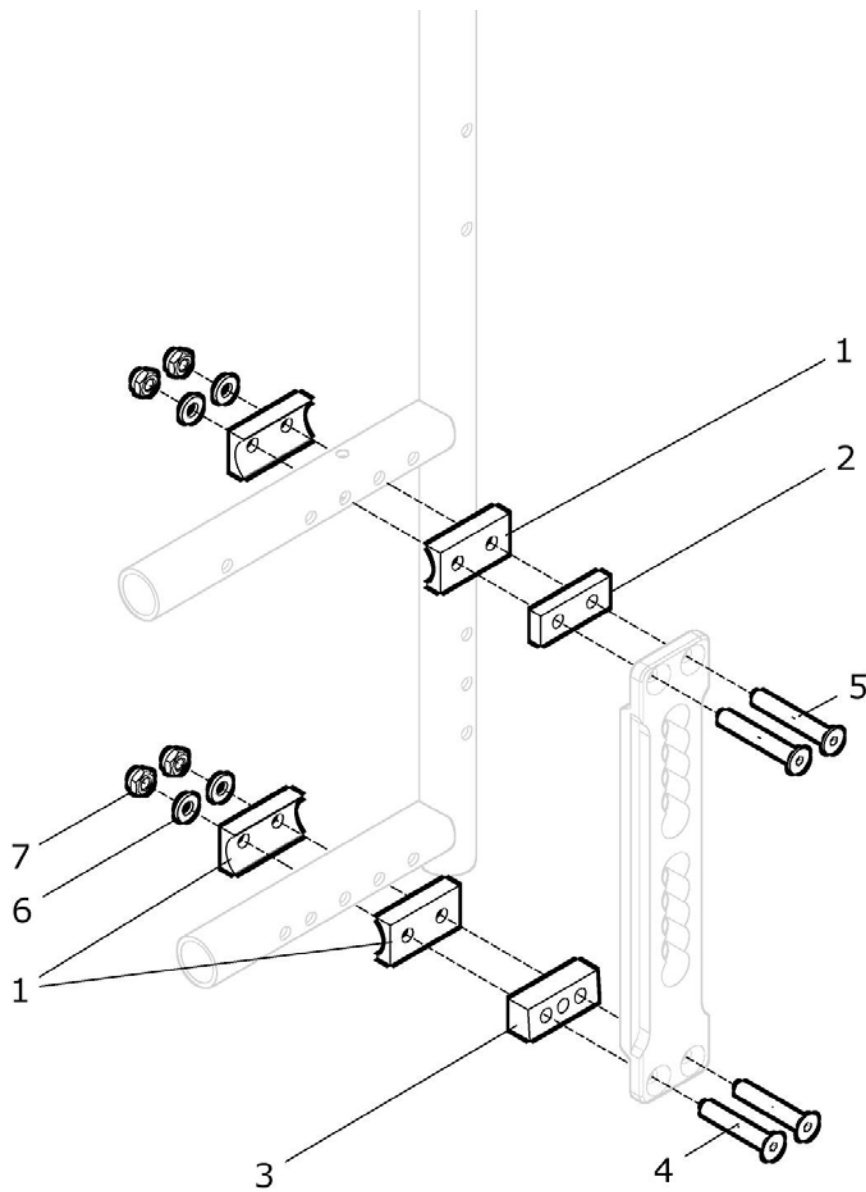


Pos.-Nr.	Artikelnummer	Benennung	Menge
1 – 8	50 621 10	Lochplatte außen montiert Lochplatte mit Halbschalen und Schrauben Sturz: ?	kpl. 2 St.
1	50 621 01	Lochplatte standard	2 St.
2 – 4a, 7 - 8	50 621 90	Montageset Sturz 0°	2 St.
2 – 4b, 5a - 8	50 621 92	Montageset Sturz 2°	2 St.
2 – 4c, 5b, 7, 8	50 621 94	Montageset Sturz 4°	2 St.
2 – 4d, 5c, 7, 8	50 621 97	Montageset Sturz 7°	2 St.
2	50 621 02	Halbschale 6,5	6 St.
3	01 120 16	Senkschraube M6x40 - DIN 7991	4 St.
4a	01 120 17	Senkschraube M6x45 - DIN 7991	Sturz 0° 4 St.
4b	01 120 18	Senkschraube M6x50 - DIN 7991	Sturz 2° 4 St.
4c	01 120 19	Senkschraube M6x55- DIN 7991	Sturz 4° 4 St.
4d	01 120 21	Senkschraube M6x65 - DIN 7991	Sturz 7° 4 St.
zu 5	-----	ohne Scheibe	Sturz 0° -
5a	01 322 02	Scheibe 6,4 x 3 – DIN 7349	Sturz 2° 4 St.
5b	50 621 06	Distanzblock 12mm	Sturz 4° 2 St.
5c	50 621 07	Distanzblock 22mm	Sturz 7° 2 St.
zu 6	-----	ohne Scheibe	Sturz 0°, 4°, 7° -
6	01 321 02	Scheibe 6,4 groß - DIN 9021	Sturz 2° 4 St.
7	01 320 02	Scheibe 6,4 - DIN 125	8 St.
8	01 210 03	Mutter M6 - DIN 985	8 St.
9 – 12	50 622 20	Einschraubadapter Ø12,7mm x 51 mit 6mm Buchse	kpl. 2 St.
9	01 195 01	Einschraubadapter 12,7mm x 51 (1/2")	2 St.
10	50 661 17	Buchse 6mm	2 St.
11	01 330 06	Schnorr-Scheibe NM16 ZN	2 St.
12	01 212 05	Mutter M16x1	2 St.

Alternative Buchsen:

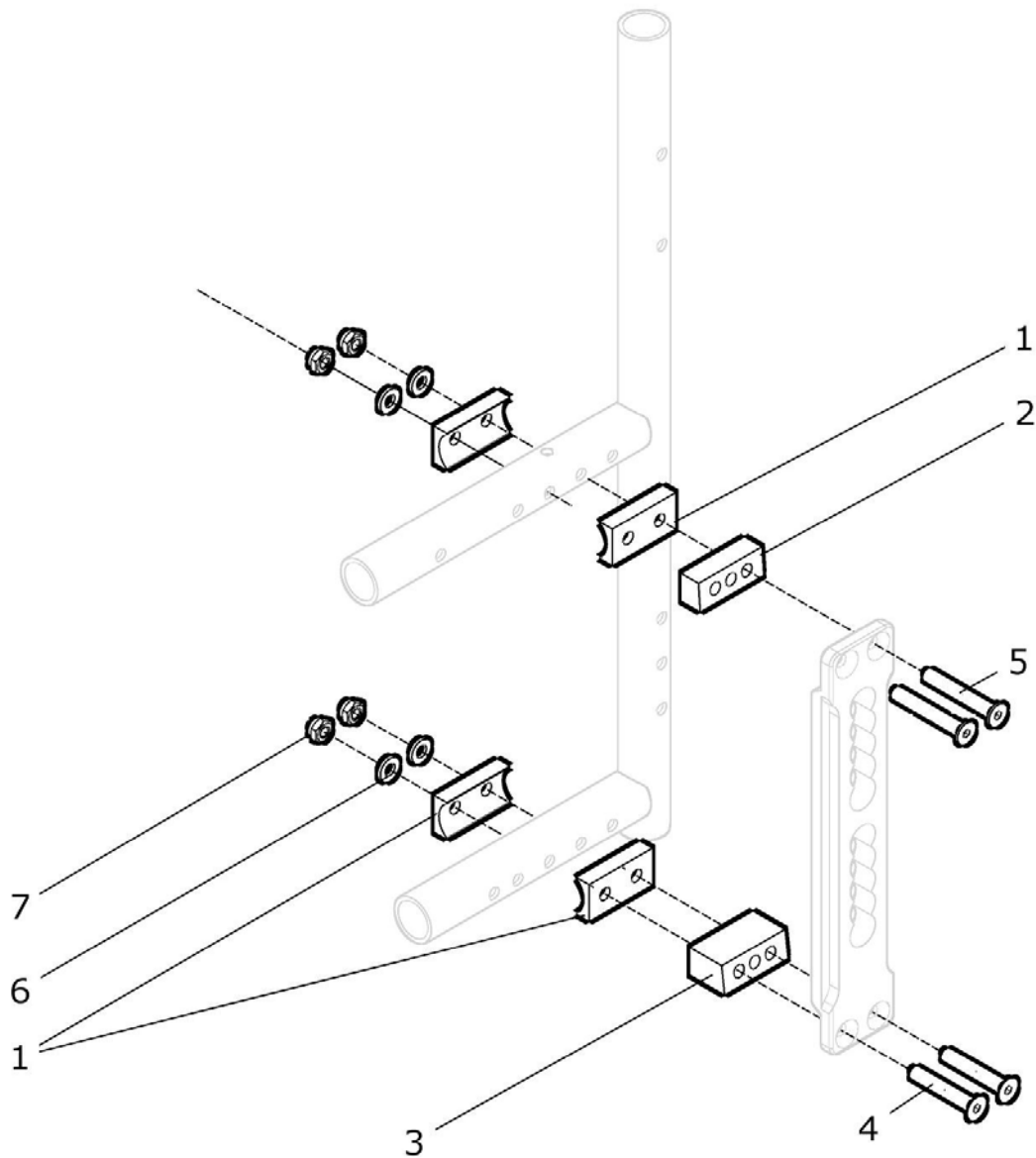
10b	50 661 12	Buchse 18mm	2 St.
10c	50 622 21	Distanzring (Buchse) 15mm (z.B. bei RACY-Seitenteil mit 2° Sturz)	2 St.

Lochplatte außen montiert (bei RACY-Seitenteil mit 2° Sturz)



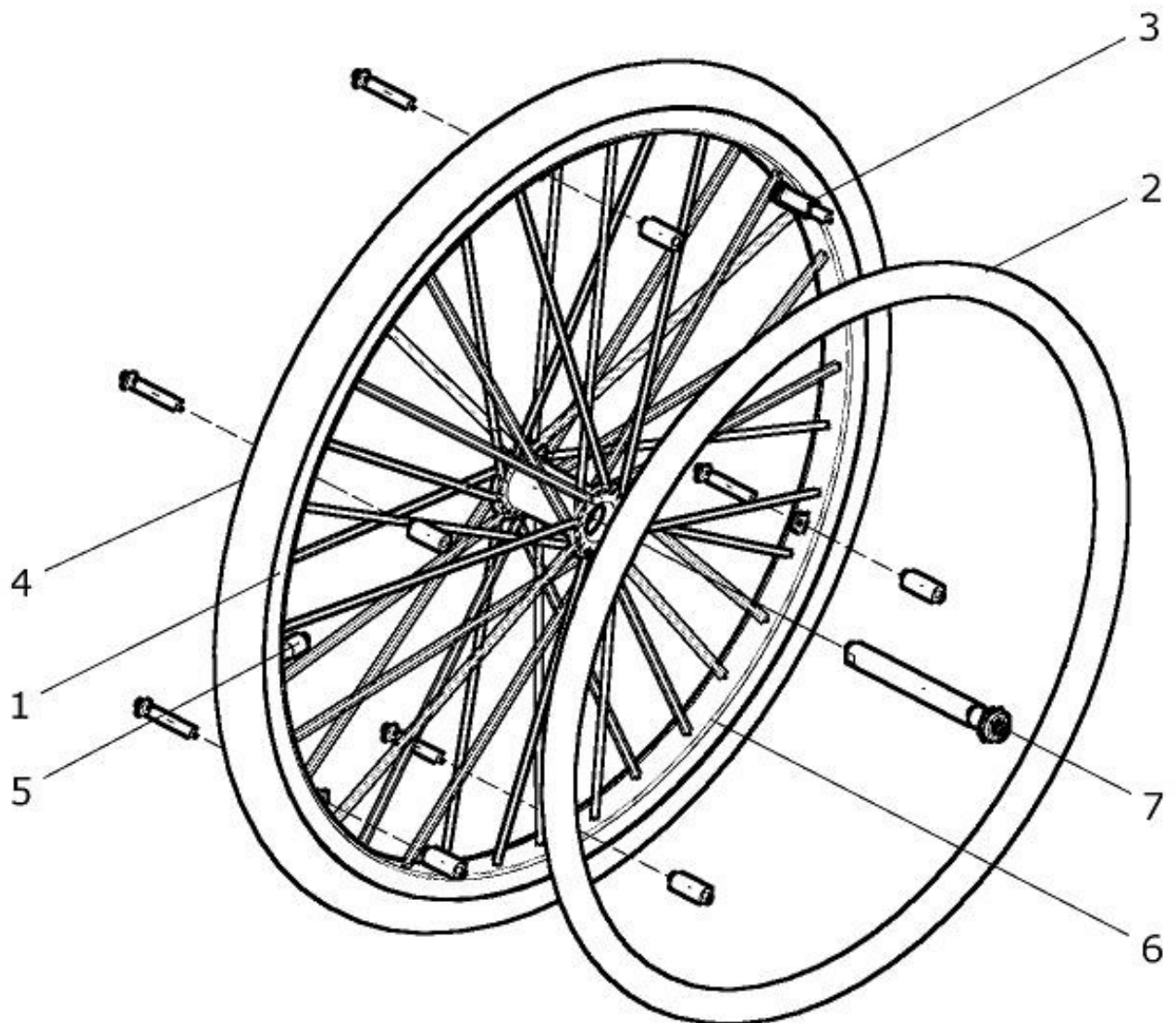
Pos.-Nr.	Artikelnummer	Benennung	Menge
1 - 7	50 622 92	Montageset 2° für Lochplatte bei Racy-Seitenteil kpl.	1 Set
1	50 621 02	Halbschale 6,5	8 St.
2	50 621 05	Distanzblock 6mm	2 St.
3	50 621 06	Distanzblock 12mm	2 St.
4	01 120 19	Senkschraube M6x55 - DIN 7991	4 St.
5	01 120 18	Senkschraube M6x50 - DIN 7991	4 St.
6	01 320 02	Scheibe 6,4 - DIN 125	8 St.
7	01 210 03	Mutter M6 - DIN 985	8 St.

Lochplatte außen montiert (bei RACY-Seitenteil mit 4° Sturz)



Pos.-Nr.	Artikelnummer	Benennung	Menge
1 - 7	50 622 94	Montageset 4° für Lochplatte bei Racy-Seitenteil kpl.	1 Set
1	50 621 02	Halbschale 6,5	8 St.
2	50 621 04	Distanzblock 10mm	2 St.
3	50 621 07	Distanzblock 22mm	2 St.
4	01 120 21	Senkschraube M6x65 - DIN 7991	4 St.
5	01 120 19	Senkschraube M6x55 - DIN 7991	4 St.
6	01 320 02	Scheibe 6,4 - DIN 125	8 St.
7	01 210 03	Mutter M6 - DIN 985	8 St.

Antriebsrad Standard (Alu-Nabe schwarz)



Antriebsrad Standard 24 Zoll (Alu-Nabe schwarz)

Pos.-Nr.	Artikelnummer	Benennung	Menge
1 – 6	50 620 81	Antriebsrad 24"x1 Edelstahl / Luftbereifung grobprofil kpl. mit Edeltstahlgreifring und Luftbereifung 24"x1 grobprofil (ohne Steckachse) Anbau: eng / weit ? (Anbau eng ist standard)	1 St.
1 – 6	50 620 84	Antriebsrad 24"x1 Edelstahl / Luftbereifung feinprofil kpl. mit Edeltstahlgreifring und Luftbereifung 24"x1 feinprofil (ohne Steckachse) Anbau: eng / weit ? (Anbau eng ist standard)	1 St.
1 – 6	50 620 80	Antriebsrad 24"x1 3/8 Edelstahl / Luftbereifung grobprofil kpl. mit Edeltstahlgreifring und Luftbereifung 24"x1 3/8 grobprofil (ohne Steckachse) Anbau: eng / weit ? (Anbau eng ist standard)	1 St.
1 – 6	50 620 82	Antriebsrad 24"x1 3/8 Edelstahl / Pannensicher grau kpl. mit Edeltstahlgreifring und pannensicherer Bereifung 24"x1 3/8 grau (ohne Steckachse) Anbau: eng / weit ? (Anbau eng ist standard)	1 St.
1 – 6	50 620 83	Antriebsrad 24"x1 Edelstahl / Pannensicher grau kpl. mit Edeltstahlgreifring und pannensicherer Bereifung 24"x1 grau (ohne Steckachse) Anbau: eng / weit ? (Anbau eng ist standard)	1 St.
1 – 6	50 620 85	Antriebsrad 24"x1 Alu. schwarz / Luftbereifung grobprofil kpl. mit Aluminium Greifring und Luftbereifung 24"x1 grobprofil (ohne Steckachse) Anbau: eng / weit ? (Anbau eng ist standard)	1 St.
1 – 6	50 620 86	Antriebsrad 24"x1 Alu. schwarz / Luftbereifung feinprofil kpl. mit Aluminium Greifring und Luftbereifung 24"x1 feinprofil (ohne Steckachse) Anbau: eng / weit ? (Anbau eng ist standard)	1 St.
1 – 6	50 620 87	Antriebsrad 24"x1 3/8 Alu. schwarz / Luftbereifung grob kpl. mit Aluminium Greifring und Luftbereifung 24"x1 3/8 grobprofil (ohne Steckachse) Anbau: eng / weit ? (Anbau eng ist standard)	1 St.
1 – 6	50 620 88	Antriebsrad 24"x1 Alu. schwarz / Pannensicher grau kpl. mit Aluminium Greifring und pannensichere Bereifung 24"x1 grau (ohne Steckachse) Anbau: eng / weit ? (Anbau eng ist standard)	1 St.
1, 4c, 5b – 6	50 620 15	Antriebsrad 24"x1 Luftbereifung feinprofil (ohne Greifring / ohne Steckachse)	1 St.
1, 4b, 5b – 6	50 620 10	Antriebsrad 24"x1 Luftbereifung grobprofil (ohne Greifring / ohne Steckachse)	1 St.
1, 4a, 5a – 6	50 620 00	Antriebsrad 24"x1 3/8 Luftbereifung grobprofil (ohne Greifring / ohne Steckachse)	1 St.

1, 4h – 6	50 620 20	Antriebsrad 24“x1 Pannensicher grau (ohne Greifring / ohne Steckachse)	1 St.
1, 4g – 6	50 620 22	Antriebsrad 24“x1 3/8 Pannensicher grau (ohne Greifring / ohne Steckachse)	1 St.
1	50 626 00	Speichenrad 24“ (gekreuzt gespeicht und schwarze Nabe 1/2“) (ohne Bereifung / ohne Greifring)	1 St.
2a – 3a	50 623 55	Greifring 24“ Aluminium schwarz / Anbau eng kpl.	1 St.
2a – 3b	50 623 85	Greifring 24“ Aluminium schwarz / Anbau weit kpl.	1 St.
2b – 3a	50 623 00	Greifring 24“ Edelstahl / Anbau eng kpl.	1 St.
2b – 3b	50 623 30	Greifring 24“ Edelstahl / Anbau weit kpl.	1 St.
2c – 3a	50 623 50	Greifring 24“ Aluminium silber / Anbau eng kpl.	1 St.
2a – 3c	50 623 58	Greifring 24“ Aluminium schwarz / Anbau super eng kpl.	1 St.
2a	50 623 56	Greifring 24“ Aluminium schwarz	1 St.
2b	50 623 01	Greifring 24“ Edelstahl	1 St.
2c	50 623 51	Greifring 24“ Aluminium silber eloxiert	1 St.
3a	50 623 04	Greifringanbau-Set eng kpl. (Set mit 6 Schrauben M5x45 und Distanzen kurz schwarz L=27mm)	1 Set
3b	50 623 34	Greifringanbau-Set weit kpl. (Set mit 6 Schrauben M5x50 und Distanzen lang grau L=35mm)	1 Set
3c	50 623 59	Sonder-Greifringanbau-Set super eng kpl. (Set mit 6 Schrauben M5x25 und Distanzen Alu kurz L=14mm)	1 Set
4a	05 124 41	Laufdecke 24“ x 1 3/8“ grobprofil	1 St.
4b	05 124 42	Laufdecke 24“ x 1“ grobprofil	1 St.
4c	05 124 43	Laufdecke 24“ x 1“ feinprofil	1 St.
4d	05 124 48	Laufdecke 24“ x 1“ Marathon Plus (graue Decke)	1 St.
4e	05 124 49	Laufdecke 24“ x 1“ Marathon Plus Evolution (schwarze Decke)	1 St.
4f	05 124 47	Laufdecke 24“ x 1“ DownTown	1 St.
4g	05 124 52	PU-Bereifung 24“ x 1 3/8 pannensicher grau	1 St.
4h	05 124 51	PU-Bereifung 24“ x 1 pannensicher grau	1 St.
4j	05 124 53	PU-Bereifung 24“ x 1 pannensicher schwarz	1 St.
5a	05 124 21	Schlauch 24“ x 1 3/8“	1 St.
5b	05 124 22	Schlauch 24“ x 1“	1 St.
6	05 122 03	Felgenband 22“ / 24“	1 St.
o. Bild	04 240 11	Speichenreflektor	2 St.
7	50 622 01	Steckachse Standard Ø12,7mm (1/2“) L=104 mm schwarz Kappe	1 St.

Sonder-Greifringe:

2 - 3	50 623 35	Greifring 24" Maxgrepp ERGO PARA kpl.	1 St.
2 - 3	50 623 38	Greifring 24" Maxgrepp ERGO PARA CP kpl.	1 St.
2 - 3	50 623 84	Greifring 24" CURVE L / M5 Ösen / Anbau eng kpl.	1 St.
2 - 3	50 623 94	Greifring 24" CURVE GRIP L / M5 Ösen / Anbau eng kpl.	1 St.
2 – 3a	50 623 40	Greifring 24" Aluminum farbig / Anbau eng kpl. FM: ?	1 St.
2 – 3b	50 623 45	Greifring 24" Aluminum farbig / Anbau weit kpl. FM: ?	1 St.
2	05 124 70	Greifring 24" TETRA-GRIP	1 St.

Antriebsrad Standard 22 Zoll (Alu-Nabe schwarz)

Pos.-Nr.	Artikelnummer	Benennung	Menge
1 – 6	10 610 86	Antriebsrad 22"x1 Edelstahl / Luftbereifung grobprofil kpl. mit Edelstahlgreifring und Luftbereifung 22"x1 grobprofil (ohne Steckachse) Anbau: eng / weit ? (Anbau eng ist standard)	1 St.
1 – 6	10 610 89	Antriebsrad 22"x1 Edelstahl / Luftbereifung feinprofil kpl. mit Edelstahlgreifring und Luftbereifung 22"x1 feinprofil (ohne Steckachse) Anbau: eng / weit ? (Anbau eng ist standard)	1 St.
1 – 6	10 610 85	Antriebsrad 22"x1 3/8 Edelstahl / Luftbereifung grobprofil kpl. mit Edelstahlgreifring und Luftbereifung 22"x1 3/8 grobprofil (ohne Steckachse) Anbau: eng / weit ? (Anbau eng ist standard)	1 St.
1 – 6	10 610 87	Antriebsrad 22"x1 3/8 Edelstahl / Pannensicher grau kpl. mit Edelstahlgreifring und pannensicherer Bereifung 22"x1 3/8 grau (ohne Steckachse) Anbau: eng / weit ? (Anbau eng ist standard)	1 St.
1 – 6	10 610 88	Antriebsrad 22"x1 Edelstahl / Pannensicher grau kpl. mit Edelstahlgreifring und pannensicherer Bereifung 22"x1 grau (ohne Steckachse) Anbau: eng / weit ? (Anbau eng ist standard)	1 St.
1 – 6	10 610 82	Antriebsrad 22"x1 Alu. schwarz / Luftbereifung grobprofil kpl. mit Aluminium Greifring und Luftbereifung 22"x1 grobprofil (ohne Steckachse) Anbau: eng / weit ? (Anbau eng ist standard)	1 St.
1 – 6	10 610 83	Antriebsrad 22"x1 Alu. schwarz / Luftbereifung feinprofil kpl. mit Aluminium Greifring und Luftbereifung 22"x1 feinprofil (ohne Steckachse) Anbau: eng / weit ? (Anbau eng ist standard)	1 St.
1 – 6	10 610 81	Antriebsrad 22"x1 3/8 Alu. schwarz / Luftbereifung grob kpl. mit Aluminium Greifring und Luftbereifung 22"x1 3/8 grobprofil (ohne Steckachse) Anbau: eng / weit ? (Anbau eng ist standard)	1 St.
1 – 6	10 610 84	Antriebsrad 22"x1 Alu. schwarz / Pannensicher grau kpl. mit Aluminium Greifring und pannensichere Bereifung 22"x1 grau (ohne Steckachse) Anbau: eng / weit ? (Anbau eng ist standard)	1 St.
1 – 6	10 610 80	Antriebsrad 22"x1 3/8 Alu. schwarz / Pannensicher grau kpl. mit Aluminium Greifring und pannensichere Bereifung 22"x1 3/8 grau (ohne Steckachse) Anbau: eng / weit ? (Anbau eng ist standard)	1 St.
1, 4c, 5b – 6	10 610 10	Antriebsrad 22"x1 Luftbereifung feinprofil (ohne Greifring / ohne Steckachse)	1 St.
1, 4a, 5a – 6	10 610 00	Antriebsrad 22"x1 3/8 Luftbereifung grobprofil (ohne Greifring / ohne Steckachse)	1 St.
1, 4e	10 610 20	Antriebsrad 22"x1 3/8 Pannensicher grau (ohne Greifung / ohne Steckachse)	1 St.

1	10 616 00	Speichenrad 22" (gekreuzt gespeicht und schwarz Nabe 1/2") (ohne Bereifung, ohne Greifring)	1 St.
2a – 3a	10 613 55	Greifring 22" Aluminium schwarz / Anbau eng kpl.	1 St.
2a – 3b	10 613 85	Greifring 22" Aluminium schwarz / Anbau weit kpl.	1 St.
2b – 3a	10 613 00	Greifring 22" Edelstahl / Anbau eng kpl.	1 St.
2b – 3b	10 613 30	Greifring 22" Edelstahl / Anbau weit kpl.	1 St.
2c – 3a	10 613 50	Greifring 22" Aluminium silber / Anbau eng kpl.	1 St.
2a	10 613 56	Greifring 22" Aluminium schwarz	1 St.
2b	10 613 01	Greifring 22" Edelstahl	1 St.
2c	10 613 51	Greifring 22" Aluminium silber	1 St.
3a	50 623 04	Greifringanbau-Set eng kpl. (Set mit 6 Schrauben M5x45 und Distanzen kurz schwarz L=27mm)	1 Set
3b	50 623 34	Greifringanbau-Set weit kpl. (Set mit 6 Schrauben M5x50 und Distanzen lang grau L=35mm)	1 Set
4a	05 122 41	Laufdecke 22" x 1 3/8" grobprofil	1 St.
4b	05 122 42	Laufdecke 22" x 1" grobprofil	1 St.
4c	05 122 43	Laufdecke 22" x 1" feinprofil	1 St.
4d	05 122 48	Laufdecke 22" x 1" Marathon Plus Evolution (schwarze Decke)	1 St.
4e	05 122 51	Bereifung 22" x 1 3/8" pannensicher grau	1 St.
4f	05 122 52	Bereifung 22" x 1" pannensicher grau	1 St.
4g	05 122 53	Bereifung 22" x 1" pannensicher schwarz	1 St.
5a	05 122 21	Schlauch 22" x 1 3/8"	1 St.
5b	05 122 22	Schlauch 22" x 1"	1 St.
6	05 122 03	Felgenband 22" / 24"	1 St.
o. Bild	04 240 11	Speichenreflektor	2 St.
7	50 622 01	Steckachse Standard Ø12,7mm (1/2") L=104 mm schwarze Kappe	1 St.

Sonder-Greifringe:

2 - 3	10 613 35	Greifring 22" Maxgrepp ERGO PARA kpl.	1 St.
2 - 3	10 613 38	Greifring 22" Maxgrepp ERGO PARA CP kpl.	1 St.
2 - 3	10 613 84	Greifring 22" CURVE / M5 Ösen / Anbau eng kpl.	1 St.
2 - 3	10 613 94	Greifring 24" CURVE T-GRIP / M5 Ösen / Anbau eng kpl.	1 St.
2	05 122 70	Greifring 22" TETRA-GRIP	1 St.

Antriebsrad Standard 20 Zoll (Alu-Nabe schwarz)

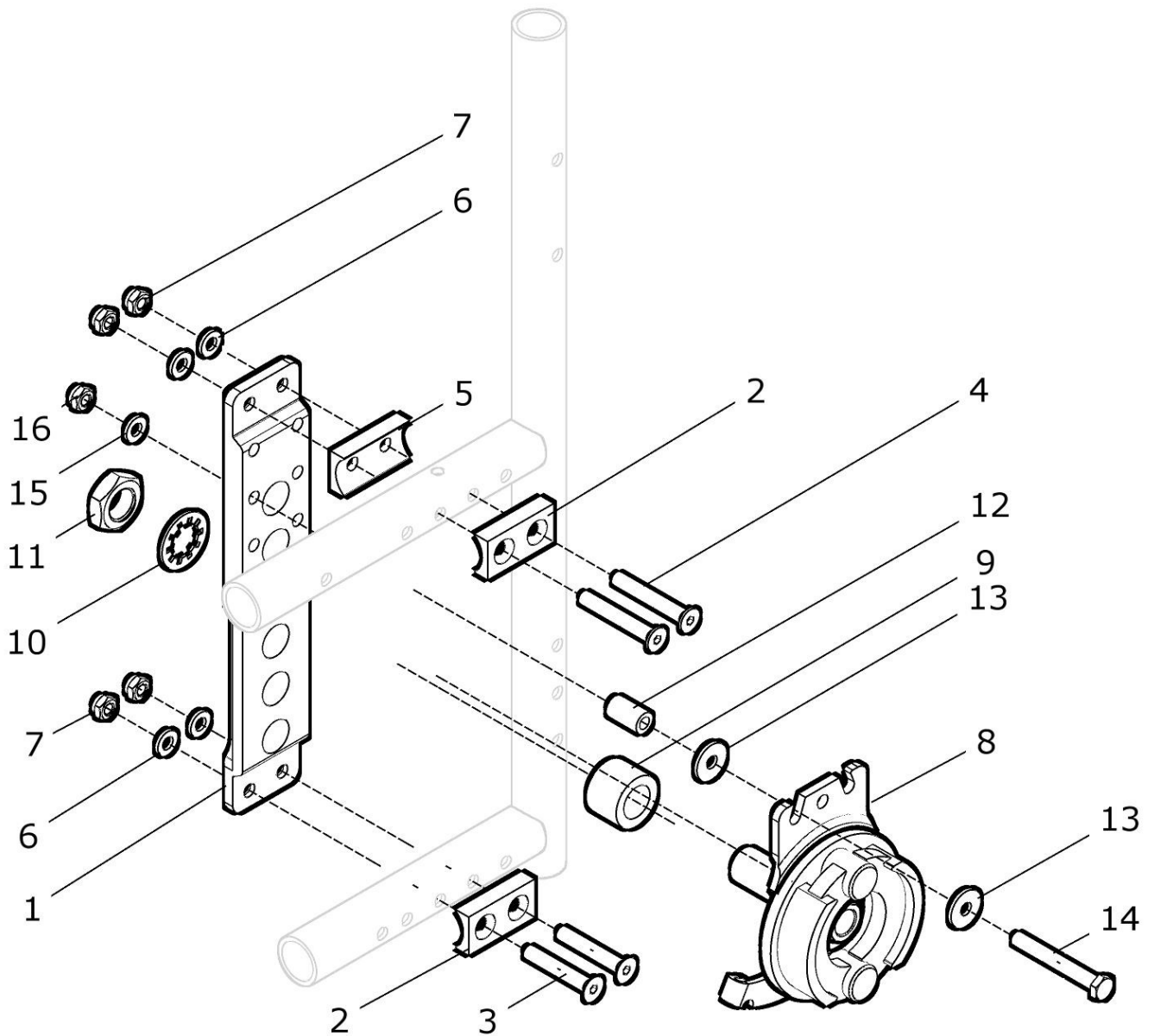
Pos.-Nr.	Artikelnummer	Benennung	Menge
1, 2a – 4b, 5b – 6	30 630 82	Antriebsrad 20“x1 Alu. schwarz / Luftbereifung feinprofil kpl. mit Aluminium Greifring und Luftbereifung 22“x1 feinprofil (ohne Steckachse) Anbau: eng / weit ? (Anbau eng ist standard)	1 St.
1, 2a – 4c, 5b – 6	30 630 83	Antriebsrad 20“x1 Alu. schwarz / Luftber. SENTINEL schwarz kpl. mit Aluminium Greifring und Luftbereifung 22“x1 SENTINEL schwarz (ohne Steckachse) Anbau: eng / weit ? (Anbau eng ist standard)	1 St.
1, 2a – 4a, 5a – 6	30 630 85	Antriebsrad 20“x1 3/8 Alu. schwarz / Luftbereifung grob kpl. mit Aluminium Greifring und Luftbereifung 22“x1 3/8 grobprofil (ohne Steckachse) Anbau: eng / weit ? (Anbau eng ist standard)	1 St.
1, 2a – 4d, 6	30 630 86	Antriebsrad 20“x1 3/8 Alu. schwarz / Pannensicher grau kpl. mit Aluminium Greifring und pannensichere Bereifung 22“x1 3/8 grau (ohne Steckachse) Anbau: eng / weit ? (Anbau eng ist standard)	1 St.
1, 2a – 4e, 6	30 630 87	Antriebsrad 20“x1 Alu. schwarz / Pannensicher grau kpl. mit Aluminium Greifring und pannensichere Bereifung 22“x1 grau (ohne Steckachse) Anbau: eng / weit ? (Anbau eng ist standard)	1 St.
1, 2a – 4f, 6	30 630 88	Antriebsrad 20“x1 Alu. schwarz / Pannensicher schwarz kpl. mit Aluminium Greifring und pannensichere Bereifung 22“x1 schwarz (ohne Steckachse) Anbau: eng / weit ? (Anbau eng ist standard)	1 St.
1, 4a, 5a – 6	30 630 05	Antriebsrad 20“x1 3/8 Luftbereifung grobprofil (ohne Greifring / ohne Steckachse)	1 St.
1, 4c	30 630 06	Antriebsrad 20“x1 3/8 Pannensicher grau (ohne Greifung / ohne Steckachse)	1 St.
1, 2a, 3a	30 630 90	Antriebsrad 20“ m Greifring Alu schwarz eng /ohne Bereifung kpl. Speichenrad 20“ mit Aluminium-Greifring schwarz , Anbau eng (ohne Bereifung)	1 St.
1, 2a, 3b	30 630 91	Antriebsrad 20“ m Greifring Alu schwarz weit /ohne Bereifung kpl. Speichenrad 20“ mit Aluminium-Greifring schwarz , Anbau weit (ohne Bereifung)	1 St.
1, 2b, 3a	30 630 92	Antriebsrad 20“ m Greifring Edelstahl eng / ohne Bereifung kpl. Speichenrad 20“ mit Edelstahl-Greifring, Anbau eng (ohne Bereifung)	1 St.
1, 2b, 3b	30 630 93	Antriebsrad 20“ m Greifring Edelstahl weit / ohne Bereifung kpl. Speichenrad 20“ mit Edelstahl-Greifring, Anbau weit (ohne Bereifung)	1 St.
1	30 631 05	Speichenrad 20“ (gekreuzt gespeicht und schwarz Nabe 1/2“) (ohne Bereifung, ohne Greifring)	1 St.

2a – 3a	30 633 20	Greifring 20“ Aluminium schwarz / Anbau eng	kpl.	1 St.
2a – 3b	30 633 40	Greifring 20“ Aluminium schwarz / Anbau weit	kpl.	1 St.
2b – 3a	30 633 15	Greifring 20“ Edelstahl / Anbau eng	kpl.	1 St.
2b – 3b	30 633 30	Greifring 20“ Edelstahl / Anbau weit	kpl.	1 St.
2a	30 633 21	Greifring 20“ Aluminium schwarz (mit 4x M5)		1 St.
2b	30 633 31	Greifring 20“ Edelstahl (mit 4x M5)		1 St.
3a	30 633 25	Greifringanbau-Set 20“ eng (Set mit 4 Schrauben M5x45 und Distanzen kurz schwarz L=27mm)	kpl.	1 Set
3b	50 623 34	Greifringanbau-Set 20“ weit (Set mit 4 Schrauben M5x50 und Distanzen lang grau L=35mm)	kpl.	1 Set
4a	05 120 41	Laufdecke 20“ x 1 3/8“ grobprofil		1 St.
4b	05 120 42	Laufdecke 20“ x 1“ feinprofil		1 St.
4c	05 120 45	Laufdecke 20“ x 1“ SENTINEL (schwarze Decke)		1 St.
4d	05 120 51	Bereifung 20“ x 1 3/8“ pannensicher grau		1 St.
4e	05 120 52	Bereifung 20“ x 1“ pannensicher grau		1 St.
4f	05 120 53	Bereifung 20“ x 1“ pannensicher schwarz		1 St.
5a	05 120 21	Schlauch 20“ x 1 3/8“		1 St.
5b	05 120 22	Schlauch 20“ x 1“		1 St.
6	05 122 03	Felgenband		1 St.
o. Bild	04 240 11	Speichenreflektor		2 St.
7	50 622 01	Steckachse Standard Ø12,7mm (1/2“) L=104 mm schwarze Kappe		1 St.

Sonder-Greifringe:

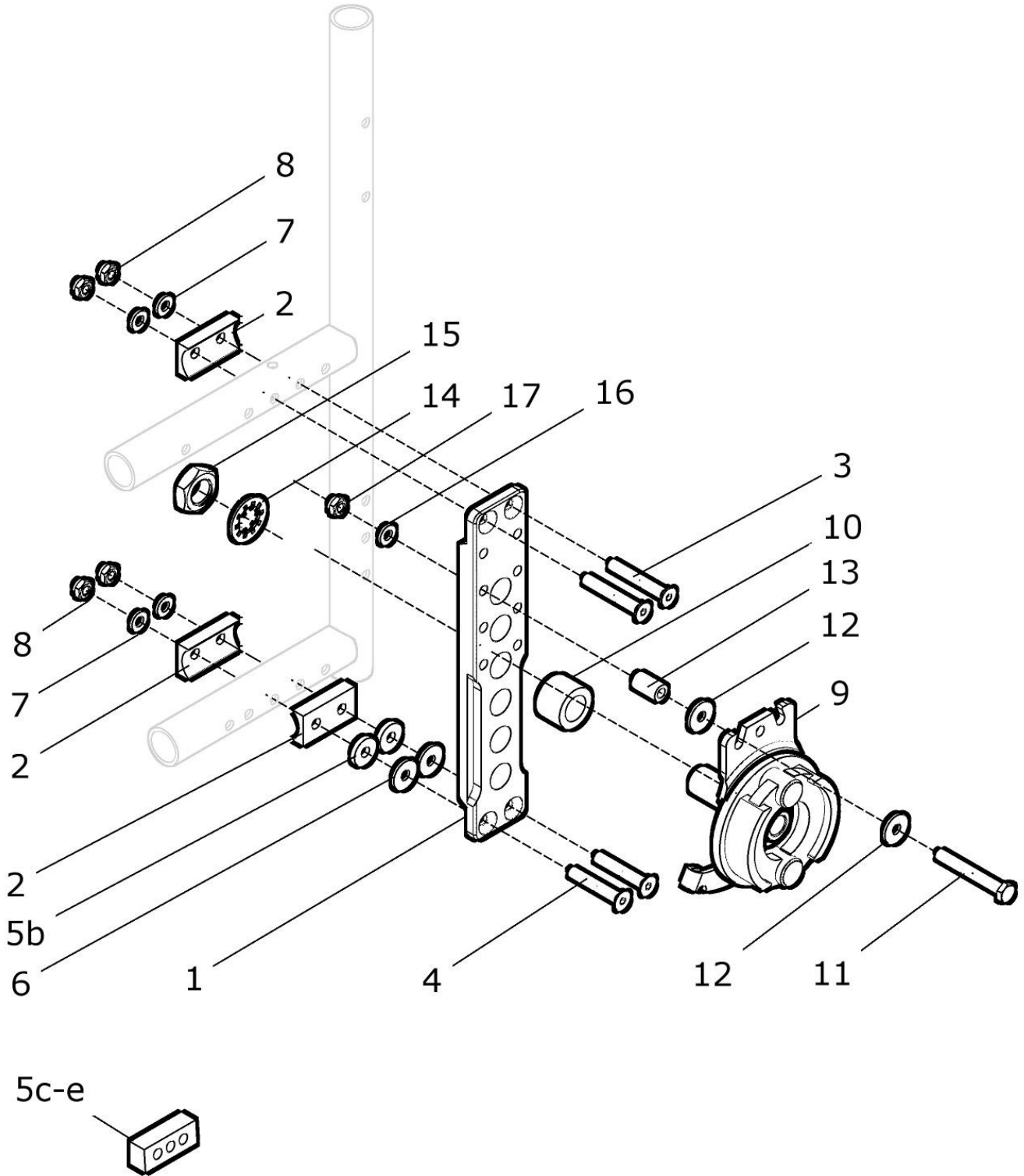
2 - 3	30 633 65	Greifring 20“ Maxgrepp ERGO PARA	kpl.	1 St.
2 - 3	30 633 68	Greifring 20“ Maxgrepp ERGO PARA CP	kpl.	1 St.

Lochplatte Trommelbremse (innen montiert)



Pos.- Nr.	Artikelnummer	Benennung	Menge
1 – 7	50 661 00	Lochplatte für Trommelbremse innen montiert kpl. Lochplatte Tr.br. mit Halbschalen und Schrauben Sturz: 2°	2 St.
1	50 661 01	Lochplatte für Trommelbremse	2 St.
2 – 7	22 621 90	Montageset LP innen Sturz 2°	2 St.
2	50 621 03	Halbschale 6,5 für Lochplatte innen montiert	4 St.
3	01 120 16	Senkschraube M6x40 - DIN 7991	4 St.
4	01 120 17	Senkschraube M6x45 - DIN 7991	4 St.
5	50 621 02	Halbschale 6,5	2 St.
6	01 320 02	Scheibe 6,4 - DIN 125	8 St.
7	01 210 33	Mutter M6 - DIN985	8 St.
8a	05 110 13	Bremsträger Trommelbremse SIDE-A (links)	1 St.
8b	05 110 12	Bremsträger Trommelbremse SIDE-B (rechts)	1 St.
9	50 661 12	Distanzscheibe 18mm	2 St.
10	01 330 06	Schnorr-Sicherungsscheibe NM16 ZN	2 St.
11	01 212 06	Mutter M16x1 SW24	2 St.
12	50 661 16	Distanzröllchen 18mm	2 St.
13	01 321 03	Scheibe 6,4 groß - DIN 9021	4 St.
14	01 110 08	Sechskantschraube M6x45 - DIN 931	2 St.
15	01 320 02	Scheibe 6,4 - DIN 125	2 St.
16	01 210 33	Mutter M6 - DIN 985	2 St.

Lochplatte Trommelbremse (außen montiert)

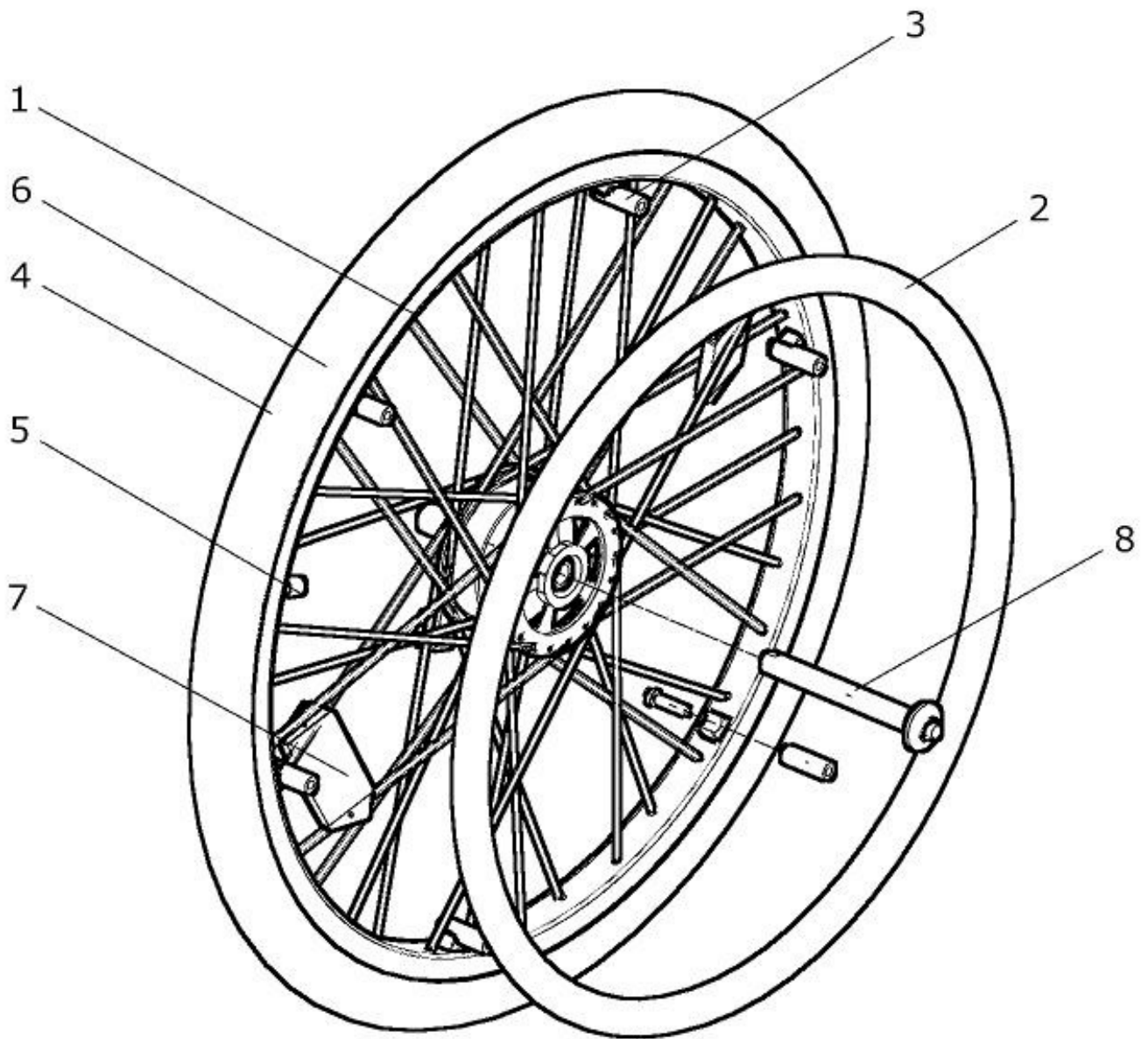


Pos.- Nr.	Artikelnummer	Benennung		Menge
1 – 8	50 661 10	Lochplatte für Trommelbremse außen montiert kpl. Lochplatte Tr.br. mit Halbschalen und Schrauben Sturz: ?		2 St.
1	50 661 01	Lochplatte für Trommelbremse		2 St.
2 – 4a, 7 – 8	50 621 90	Montageset	Sturz 0°	2 St.
2 – 4b, 5a – 8	50 621 92	Montageset	Sturz 2°	2 St.
2 – 4c, 5b, 7, 8	50 621 94	Montageset	Sturz 4°	2 St.
2 – 4d, 5c, 7, 8	50 621 97	Montageset	Sturz 7°	2 St.
2	50 621 02	Halbschale 6,5		6 St.
3	01 120 16	Senkschraube M6x40 - DIN 7991		4 St.
4a	01 120 16	Senkschraube M6x40 - DIN 7991	Sturz 0°	4 St.
4b	01 120 17	Senkschraube M6x45 - DIN 7991	Sturz 2°	4 St.
4c	01 120 19	Senkschraube M6x55- DIN 7991	Sturz 4°	4 St.
4d	01 120 21	Senkschraube M6x65 - DIN 7991	Sturz 7°	4 St.
zu 5	-----	Ohne Scheibe		-
5a	01 322 02	Scheibe 6,4 x 3 – DIN 7349		4 St.
5b	50 621 06	Distanzblock 12mm		2 St.
5c	50 621 07	Distanzblock 22mm		2 St.
zu 6	-----	Ohne Scheibe		-
6	01 320 02	Scheibe 6,4 groß - DIN 9021		4 St.
7	01 320 02	Scheibe 6,4 - DIN 125		8 St.
8	01 210 03	Mutter M6 - DIN 985		8 St.
9b–17	50 662 10	Bremsträger Trommelbremse rechts kpl. (bei Lochplatte außen montiert) Distanz: ? (Distanz 6 / 9 / 15 / 18 / 20mm)		2 St.
9a–17	50 663 10	Bremsträger Trommelbremse links kpl. (bei Lochplatte außen montiert) Distanz: ? (Distanz 6 / 9 / 15 / 18 / 20mm)		2 St.
9a	05 110 13	Bremsträger Trommelbremse SIDE-A (links)		1 St.
9b	05 110 12	Bremsträger Trommelbremse SIDE-B (rechts)		1 St.
10a	50 661 17	Distanz 6mm (Distanzscheibe D25 x d16 x L6mm)		2 St.
10b	01 212 05	Distanz 9mm (= Mutter M16x1 SW22)		2 St.
10c	50 622 21	Distanz 15mm (Distanzscheibe D25 x d16 x L15mm)		2 St.

10d	50 661 12	Distanz 18mm	(Distanzscheibe D25 x d16 x L18mm)	2 St.
10e	50 622 22	Distanz 20mm	(Distanzscheibe D25 x d16 x L20mm)	2 St.
11a	01 110 05	Sechskantschraube M6x35 - DIN 931	(bei 6mm Distanz)	2 St.
11b	01 110 05	Sechskantschraube M6x35 - DIN 931	(bei 9mm Distanz)	2 St.
11c	01 110 06	Sechskantschraube M6x40 - DIN 931	(bei 15mm Distanz)	2 St.
11d	01 110 07	Sechskantschraube M6x45 - DIN 931	(bei 18mm Distanz)	2 St.
11e	01 110 08	Sechskantschraube M6x50 - DIN 931	(bei 20mm Distanz)	2 St.
12	01 321 03	Scheibe 6,4 groß - DIN 9021		4 St.
13a	25 225 13	Distanzröllchen 6mm (D13 x d6,2 x L6)	(bei 6mm Distanz)	2 St.
13b	50 661 15	Distanzröllchen 9mm (D10 x d6 x L9)	(bei 9mm Distanz)	2 St.
13c	U25 661 03	Distanzröllchen 14mm (D10 x d6 x L14)	(bei 15mm Distanz)	2 St.
13d	50 661 16	Distanzröllchen 18mm (D10 x d6 x L18)	(bei 18mm Distanz)	2 St.
13e.1	50 661 16	Distanzröllchen 18mm (D10 x d6 x L18)	(bei 20mm Distanz)	2 St.
13e.2	01 320 02	Scheibe 6,4 - DIN 125	(bei 20mm Distanz)	2 St.
14	01 330 06	Schnorr-Sicherungsscheibe NM16 ZN		2 St.
15	01 212 06	Mutter M16x1 SW24		2 St.
16	01 320 02	Scheibe 6,4 - DIN 125		2 St.
17	01 210 33	Mutter M6 - DIN 985		2 St.

Die Distanzen 6mm, 9mm, 15mm, 18mm oder 20mm (Pos. 10, 11 und 13) werden je nach Seitenteil, je nach Sturz oder je nach Bereifung angebaut.

Antriebsrad Trommelbremse



Antriebsrad Trommelbremse 24 Zoll

Pos.-Nr.	Artikelnummer	Benennung	Menge
1 – 7	50 661 81	Antriebsrad Tr.br. 24“x1 3/8 Edelstahl / Luftbereifung grobprofil kpl. Antriebsrad mit Trommelbremsnabe und mit Edeltstahlgreifring und Luftbereifung 24“x1 3/8 grobprofil (ohne Steckachse) Anbau: eng / weit ? (Anbau eng ist standard)	1 St.
1 – 7	50 661 82	Antriebsrad Tr.br. 24“x1 Edelstahl / Luftbereifung grobprofil kpl. Antriebsrad mit Trommelbremsnabe und mit Edeltstahlgreifring und Luftbereifung 24“x1 grobprofil (ohne Steckachse) Anbau: eng / weit ? (Anbau eng ist standard)	1 St.
1 – 7	50 661 87	Antriebsrad Tr.br. 24“x1 Edelstahl / Luftbereifung feinprofil kpl. Antriebsrad mit Trommelbremsnabe und mit Edeltstahlgreifring und Luftbereifung 24“x1 feinprofil (ohne Steckachse) Anbau: eng / weit ? (Anbau eng ist standard)	1 St.
1 – 7	50 661 86	Antriebsrad Tr.br. 24“x1 3/8 Edelstahl / pannensicher grau kpl. Antriebsrad mit Trommelbremsnabe und mit Edeltstahlgreifring und pannensicherer Bereifung 24“x1 3/8 grau (ohne Steckachse) Anbau: eng / weit ? (Anbau eng ist standard)	1 St.
1 – 7	50 661 85	Antriebsrad Tr.br. 24“x1 Edelstahl / pannensicher grau kpl. Antriebsrad mit Trommelbremsnabe und mit Edeltstahlgreifring und pannensicherer Bereifung 24“x1 grau (ohne Steckachse) Anbau: eng / weit ? (Anbau eng ist standard)	1 St.
1 – 7	50 661 85S	Antriebsrad Tr.br. 24“x1 Edelstahl / pannensicher schwarz kpl. Antriebsrad mit Trommelbremsnabe und mit Edeltstahlgreifring und pannensicherer Bereifung 24“x1 schwarz (ohne Steckachse) Anbau: eng / weit ? (Anbau eng ist standard)	1 St.
1 – 7	50 661 83	Antriebsrad Tr.br. 24“x1 3/8 Alu. schwarz / Luftbereifung grob kpl. Antriebsrad mit Trommelbremsnabe und mit Aluminium Greifring und Luftbereifung 24“x1 3/8 grobprofil (ohne Steckachse) Anbau: eng / weit ? (Anbau eng ist standard)	1 St.
1 – 7	50 661 84	Antriebsrad Tr.br. 24“x1 3/8 Alu. schwarz / pannensicher grau kpl. Antriebsrad mit Trommelbremsnabe und mit Aluminium Greifring und pannensicherer Bereifung 24“x1 3/8 grau (ohne Steckachse) Anbau: eng / weit ? (Anbau eng ist standard)	1 St.
1 – 7	50 661 88	Antriebsrad Tr.br. 24“x1 Alu. schwarz / pannensicher grau kpl. Antriebsrad mit Trommelbremsnabe und mit Aluminium Greifring und pannensicherer Bereifung 24“x1 grau (ohne Steckachse) Anbau: eng / weit ? (Anbau eng ist standard)	1 St.
1, 4a – 7	50 661 50	Antriebsrad Tr.br. 24“x1 3/8 Luftbereifung grobprofil (ohne Greifring / ohne Steckachse)	1 St.

1, 4e – 7	50 661 58	Antriebsrad Tr.br. 24“x1 Luftbereifung Marathon Plus Evolution (ohne Greifring / ohne Steckachse)	1 St.
1, 4h – 7	50 661 51	Antriebsrad Tr.br. 24“x1 Pannensicher grau (ohne Greifring / ohne Steckachse)	1 St.
1, 4g – 7	50 661 52	Antriebsrad Tr.br. 24“x1 3/8 Pannensicher grau (ohne Greifung / ohne Steckachse)	1 St.
1	50 661 55	Speichenrad Trommelbremsnabe 24“ (ohne Bereifung / ohne Greifring)	1 St.
2a – 3a	50 623 55	Greifring 24“ Aluminium schwarz / Anbau eng kpl.	1 St.
2a – 3b	50 623 85	Greifring 24“ Aluminium schwarz / Anbau weit kpl.	1 St.
2b – 3a	50 623 00	Greifring 24“ Edelstahl / Anbau eng kpl.	1 St.
2b – 3b	50 623 30	Greifring 24“ Edelstahl / Anbau weit kpl.	1 St.
2c – 3a	50 623 50	Greifring 24“ Aluminium silber / Anbau eng kpl.	1 St.
2a	50 623 56	Greifring 24“ Aluminium schwarz	1 St.
2b	50 623 01	Greifring 24“ Edelstahl	1 St.
2c	50 623 51	Greifring 24“ Aluminium silber	1 St.
3a	50 623 04	Greifringanbau-Set eng kpl. (Set mit 6 Schrauben M5x45 und Distanzen kurz schwarz L=27mm)	1 St.
3b	50 623 34	Greifringanbau-Set weit kpl. (Set mit 6 Schrauben M5x50 und Distanzen lang grau L=35mm)	1 St.
3c	50 623 59	Greifringanbau-Set super eng kpl. (Set mit 6 Schrauben M5x25 und Distanzen Alu kurz L=14mm)	1 St.
4a	05 124 41	Laufdecke 24“ x 1 3/8“ grobprofil	1 St.
4b	05 124 42	Laufdecke 24“ x 1“ grobprofil	1 St.
4c	05 124 43	Laufdecke 24“ x 1“ feinprofil	1 St.
4d	05 124 48	Laufdecke 24“ x 1“ Marathon Plus (graue Decke)	1 St.
4e	05 124 49	Laufdecke 24“ x 1“ Marathon Plus Evolution (schwarze Decke)	1 St.
4f	05 124 47	Laufdecke 24“ x 1“ DownTown	1 St.
4g	05 124 52	PU-Bereifung 24“ x 1 3/8 pannensicher grau	1 St.
4h	05 124 51	PU-Bereifung 24“ x 1 pannensicher grau	1 St.
4j	05 124 53	PU-Bereifung 24“ x 1 pannensicher schwarz	1 St.
5a	05 124 21	Schlauch 24“ x 1 3/8“	1 St.
5b	05 124 22	Schlauch 24“ x 1“	1 St.
6	05 122 03	Felgenband 22“ / 24“	1 St.
7	04 240 11	Speichenreflektor	2 St.
8	50 661 02	Steckachse Trommelbremse Ø12mm L=108 mm Kappe silber	1 St.

Sonder-Greifringe:

2 - 3	50 623 35	Greifring 24" Maxgrepp ERGO PARA kpl.	1 St.
2 - 3	50 623 38	Greifring 24" Maxgrepp ERGO PARA CP kpl.	1 St.
2 - 3	50 623 84	Greifring 24" CURVE L / M5 Ösen / Anbau eng kpl.	1 St.
2 - 3	50 623 94	Greifring 24" CURVE GRIP L / M5 Ösen / Anbau eng kpl.	1 St.
2 – 3a	50 623 40	Greifring 24" Aluminum farbig / Anbau eng kpl. FM: ?	1 St.
2 – 3b	50 623 45	Greifring 24" Aluminum farbig / Anbau weit kpl. FM: ?	1 St.
2	05 124 70	Greifring 24" TETRA-GRIP	1 St.

Antriebsrad Trommelbremse 22 Zoll

Pos.-Nr.	Artikelnummer	Benennung	Menge
1 – 7	10 661 81	Antriebsrad Tr.br. 22“x1 3/8 Edelstahl / Luftbereifung grobprofil kpl. Antriebsrad mit Trommelbremsnabe und mit Edeltstahlgreifring und Luftbereifung 22“x1 3/8 grobprofil (ohne Steckachse) Anbau: eng / weit ? (Anbau eng ist standard)	1 St.
1 – 7	10 661 82	Antriebsrad Tr.br. 22“x1 3/8 Edelstahl / pannensicher grau kpl. Antriebsrad mit Trommelbremsnabe und mit Edeltstahlgreifring und pannensicherer Bereifung 22“x1 3/8 grau (ohne Steckachse) Anbau: eng / weit ? (Anbau eng ist standard)	1 St.
1 – 7	10 661 85	Antriebsrad Tr.br. 22“x1 Edelstahl / pannensicher grau kpl. Antriebsrad mit Trommelbremsnabe und mit Edeltstahlgreifring und pannensicherer Bereifung 22“x1 grau (ohne Steckachse) Anbau: eng / weit ? (Anbau eng ist standard)	1 St.
1 – 7	10 661 83	Antriebsrad Tr.br. 22“x1 3/8 Alu. schwarz / Luftbereifung grob kpl. Antriebsrad mit Trommelbremsnabe und mit Aluminium Greifring und Luftbereifung 22“x1 3/8 grobprofil (ohne Steckachse) Anbau: eng / weit ? (Anbau eng ist standard)	1 St.
1 – 7	10 661 87	Antriebsrad Tr.br. 22“x1 Alu. schwarz / Luftbereifung fein kpl. Antriebsrad mit Trommelbremsnabe und mit Aluminium Greifring und Luftbereifung 22“x1 feinprofil (ohne Steckachse) Anbau: eng / weit ? (Anbau eng ist standard)	1 St.
1 – 7	10 661 84	Antriebsrad Tr.br. 22“x1 3/8 Alu. schwarz / pannensicher grau kpl. Antriebsrad mit Trommelbremsnabe und mit Aluminium Greifring und pannensicherer Bereifung 22“x1 3/8 grau (ohne Steckachse) Anbau: eng / weit ? (Anbau eng ist standard)	1 St.
1 – 7	10 661 86	Antriebsrad Tr.br. 22“x1 Alu. schwarz / pannensicher grau kpl. Antriebsrad mit Trommelbremsnabe und mit Aluminium Greifring und pannensicherer Bereifung 22“x1 grau (ohne Steckachse) Anbau: eng / weit ? (Anbau eng ist standard)	1 St.
1, 4a – 7	10 661 50	Antriebsrad Tr.br. 22“x1 3/8 Luftbereifung grobprofil (ohne Greifring / ohne Steckachse)	1 St.
1, 4b – 7	10 661 51	Antriebsrad Tr.br. 22“x1 Luftbereifung grobprofil (ohne Greifring / ohne Steckachse)	1 St.
1	10 661 55	Speichenrad Trommelbremsnabe 22“ (ohne Bereifung / ohne Greifring)	1 St.
2a – 3a	10 613 55	Greifring 22“ Aluminium schwarz / Anbau eng kpl.	1 St.
2a – 3b	10 613 85	Greifring 22“ Aluminium schwarz / Anbau weit kpl.	1 St.
2b – 3a	10 613 00	Greifring 22“ Edelstahl / Anbau eng kpl.	1 St.

2b – 3b	10 613 30	Greifring 22“ Edelstahl / Anbau weit kpl.	1 St.
2c – 3a	10 613 50	Greifring 22“ Aluminium silber / Anbau eng kpl.	1 St.
2a	10 613 56	Greifring 22“ Aluminium schwarz	1 St.
2b	10 613 01	Greifring 22“ Edelstahl	1 St.
2c	10 613 51	Greifring 22“ Aluminium silber	1 St.
3a	50 623 04	Greifringanbau-Set eng kpl. (Set mit 6 Schrauben M5x45 und Distanzen kurz schwarz L=27mm)	1 St.
3b	50 623 34	Greifringanbau-Set weit kpl. (Set mit 6 Schrauben M5x50 und Distanzen lang grau L=35mm)	1 St.
4a	05 122 41	Laufdecke 22“ x 1 3/8“ grobprofil	1 St.
4b	05 122 42	Laufdecke 22“ x 1“ grobprofil	1 St.
4c	05 122 43	Laufdecke 22“ x 1“ feinprofil	1 St.
4d	05 122 48	Laufdecke 22“ x 1“ Marathon Plus Evolution (schwarze Decke)	1 St.
4e	05 122 51	Bereifung 22“ x 1 3/8“ pannensicher grau	1 St.
4f	05 122 52	Bereifung 22“ x 1“ pannensicher grau	1 St.
4g	05 122 53	Bereifung 22“ x 1“ pannensicher schwarz	1 St.
5a	05 122 21	Schlauch 22“ x 1 3/8“	1 St.
5b	05 122 22	Schlauch 22“ x 1“	1 St.
6	05 122 03	Felgenband 22“ / 24“	1 St.
7	04 240 11	Speichenreflektor	2 St.
8	50 661 02	Steckachse Trommelbremse Ø12mm L=108 mm Kappe silber	1 St.

Sonder-Greifringe:

2 - 3	10 613 35	Greifring 22“ Maxgrepp ERGO PARA kpl.	1 St.
2 - 3	10 613 38	Greifring 22“ Maxgrepp ERGO PARA CP kpl.	1 St.
2 - 3	10 613 84	Greifring 22“ CURVE / M5 Ösen / Anbau eng kpl.	1 St.
2 - 3	10 613 94	Greifring 22“ CURVE T-GRIP / M5 Ösen / Anbau eng kpl.	1 St.
2	05 122 70	Greifring 22“ TETRA-GRIP	1 St.

Antriebsrad Trommelbremse 20 Zoll

Pos.-Nr.	Artikelnummer	Benennung	Menge
1 – 7	10 661 72	Antriebsrad Tr.br. 20“x1 3/8 Alu. schwarz / Luftbereifung grob kpl. Antriebsrad mit Trommelbremsnabe und mit Aluminium Greifring und Luftbereifung 20“x1 3/8 grobprofil (ohne Steckachse) Anbau: eng / weit ? (Anbau eng ist standard)	1 St.
1 – 7	10 661 71	Antriebsrad Tr.br. 20“x1 Alu. schwarz / Luftbereifung fein kpl. Antriebsrad mit Trommelbremsnabe und mit Aluminium Greifring und Luftbereifung 20“x1 feinprofil (ohne Steckachse) Anbau: eng / weit ? (Anbau eng ist standard)	1 St.
1 – 7	10 661 74	Antriebsrad Tr.br. 20“x1 3/8 Alu. schwarz / pannensicher grau kpl. Antriebsrad mit Trommelbremsnabe und mit Aluminium Greifring und pannensicherer Bereifung 20“x1 3/8 grau (ohne Steckachse) Anbau: eng / weit ? (Anbau eng ist standard)	1 St.
1 – 7	10 661 73	Antriebsrad Tr.br. 20“x1 Alu. schwarz / pannensicher grau kpl. Antriebsrad mit Trommelbremsnabe und mit Aluminium Greifring und pannensicherer Bereifung 20“x1 grau (ohne Steckachse) Anbau: eng / weit ? (Anbau eng ist standard)	1 St.
1, 2a, 3a	10 661 79	Antriebsrad Tr.br. 20“ Alu.-Greifring schwarz Anbau eng (ohne Bereifung / ohne Steckachse) Anbau: eng	1 St.
1, 2a, 3b	10 661 78	Antriebsrad Tr.br. 20“ Alu.-Greifring schwarz Anbau weit (ohne Bereifung / ohne Steckachse) Anbau: weit	1 St.
1	10 661 65	Speichenrad Trommelbremsnabe 20“ (ohne Bereifung / ohne Greifring)	1 St.
2a – 3a	30 633 20	Greifring 20“ Aluminium schwarz / Anbau eng kpl.	1 St.
2a – 3b	30 633 40	Greifring 20“ Aluminium schwarz / Anbau weit kpl.	1 St.
2b – 3a	30 633 15	Greifring 20“ Edelstahl / Anbau eng kpl.	1 St.
2b – 3b	30 633 30	Greifring 20“ Edelstahl / Anbau weit kpl.	1 St.
2a	30 633 21	Greifring 20“ Aluminium schwarz (mit 4x M5)	1 St.
2b	30 633 31	Greifring 20“ Edelstahl (mit 4x M5)	1 St.
3a	30 633 25	Greifringanbau-Set 20“ eng kpl. (Set mit 4 Schrauben M5x45 und Distanzen kurz schwarz L=27mm)	1 Set
3b	50 623 34	Greifringanbau-Set 20“ weit kpl. (Set mit 4 Schrauben M5x50 und Distanzen lang grau L=35mm)	1 Set
4a	05 120 41	Laufdecke 20“ x 1 3/8“ grobprofil	1 St.
4b	05 120 42	Laufdecke 20“ x 1“ feinprofil	1 St.
4c	05 120 51	Bereifung 20“ x 1 3/8 pannensicher grau	1 St.

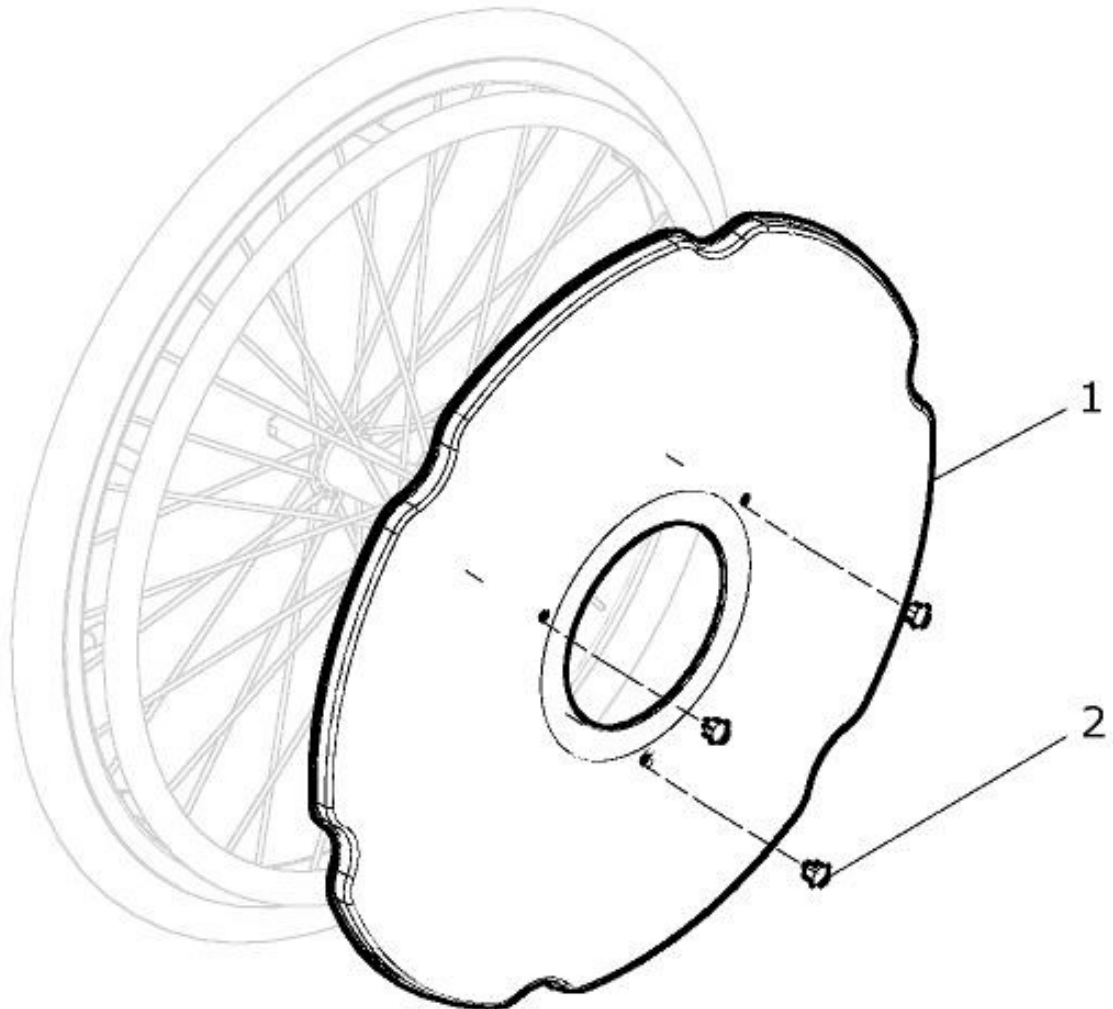
FINESS HEMI SPEZIAL

4d	05 120 52	Bereifung 20" x 1 pannensicher grau	1 St.
5a	05 120 21	Schlauch 20" x 1 3/8"	1 St.
5b	05 120 22	Schlauch 20" x 1"	1 St.
6	05 122 03	Felgenband	1 St.
7	04 240 11	Speichenreflektor	2 St.
8	50 661 02	Steckachse Trommelbremse Ø12mm L=108 mm Kappe silber	1 St.

Sonder-Greifringe:

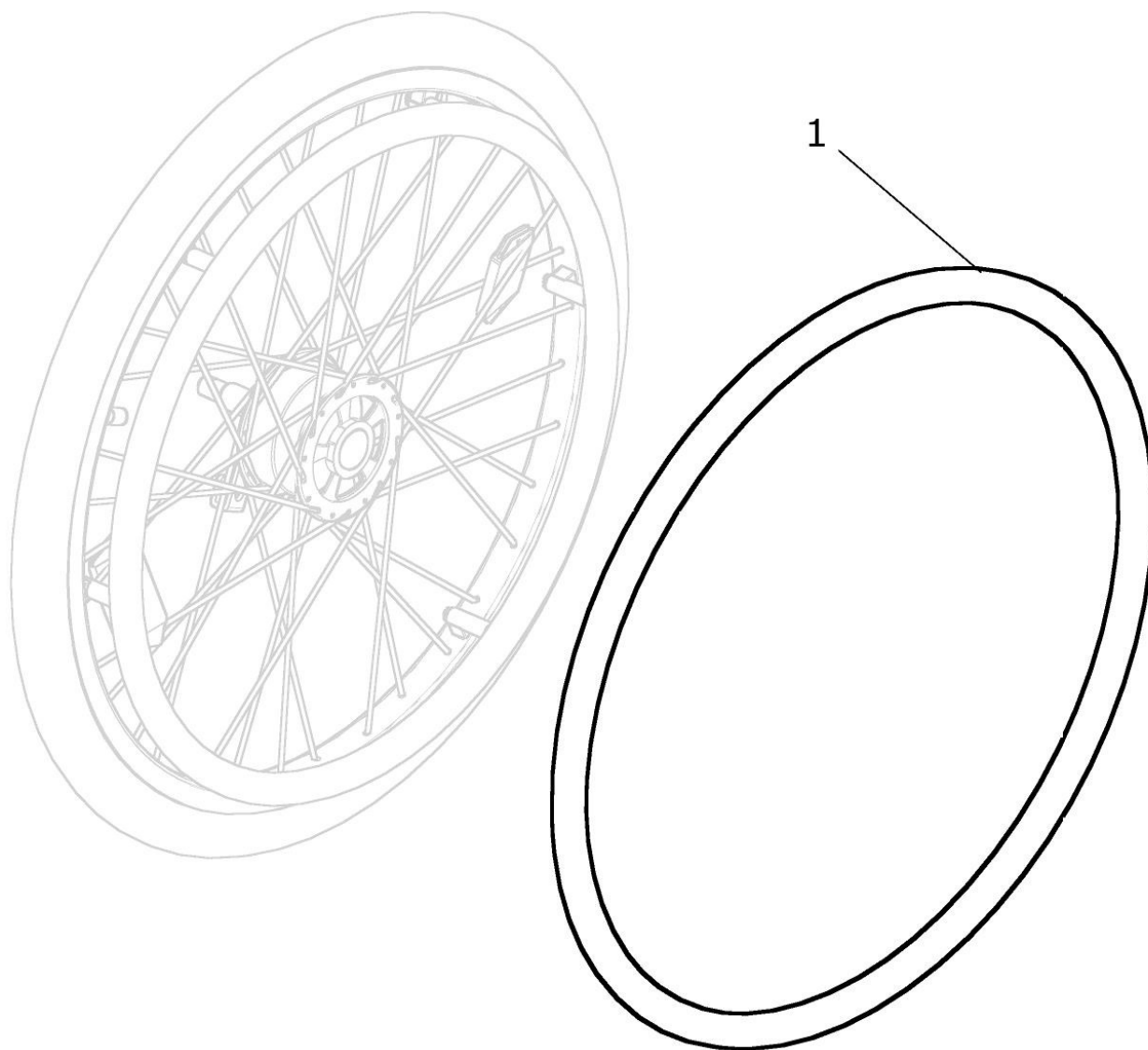
2 - 3	30 633 65	Greifring 20" Maxgrepp ERGO PARA kpl.	1 St.
2 - 3	30 633 68	Greifring 20" Maxgrepp ERGO PARA CP kpl.	1 St.

Speichenschutz



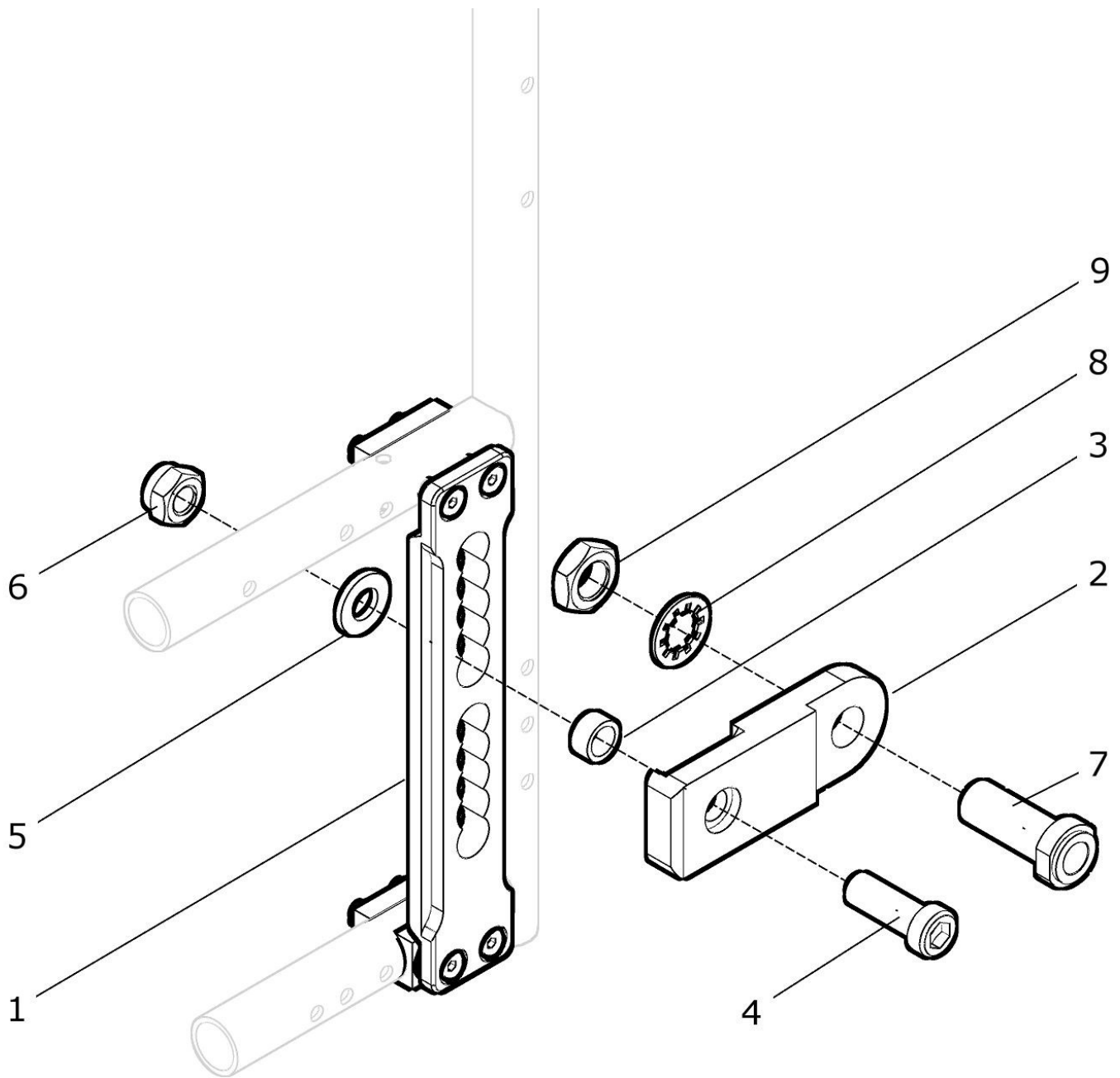
Pos.-Nr.	Artikelnummer	Benennung	Menge
1 – 2	10 624 00	Speichenschutz 20" transparent kpl.	1 St.
1	10 624 01	Speichenschutz 20" transparent	1 St.
o. Bild	04 250 03	Aufkleber BeRollKa	2 St.
2	50 624 91	Clip für Speichenschutzbefestigung	3 St.
1 – 2	10 614 00	Speichenschutz 22" transparent kpl.	1 St.
1	10 614 01	Speichenschutz 22" transparent	1 St.
1 – 2	50 624 00	Speichenschutz 24" transparent kpl.	1 St.
1	50 624 01	Speichenschutz 24" transparent	1 St.

Greifringüberzug



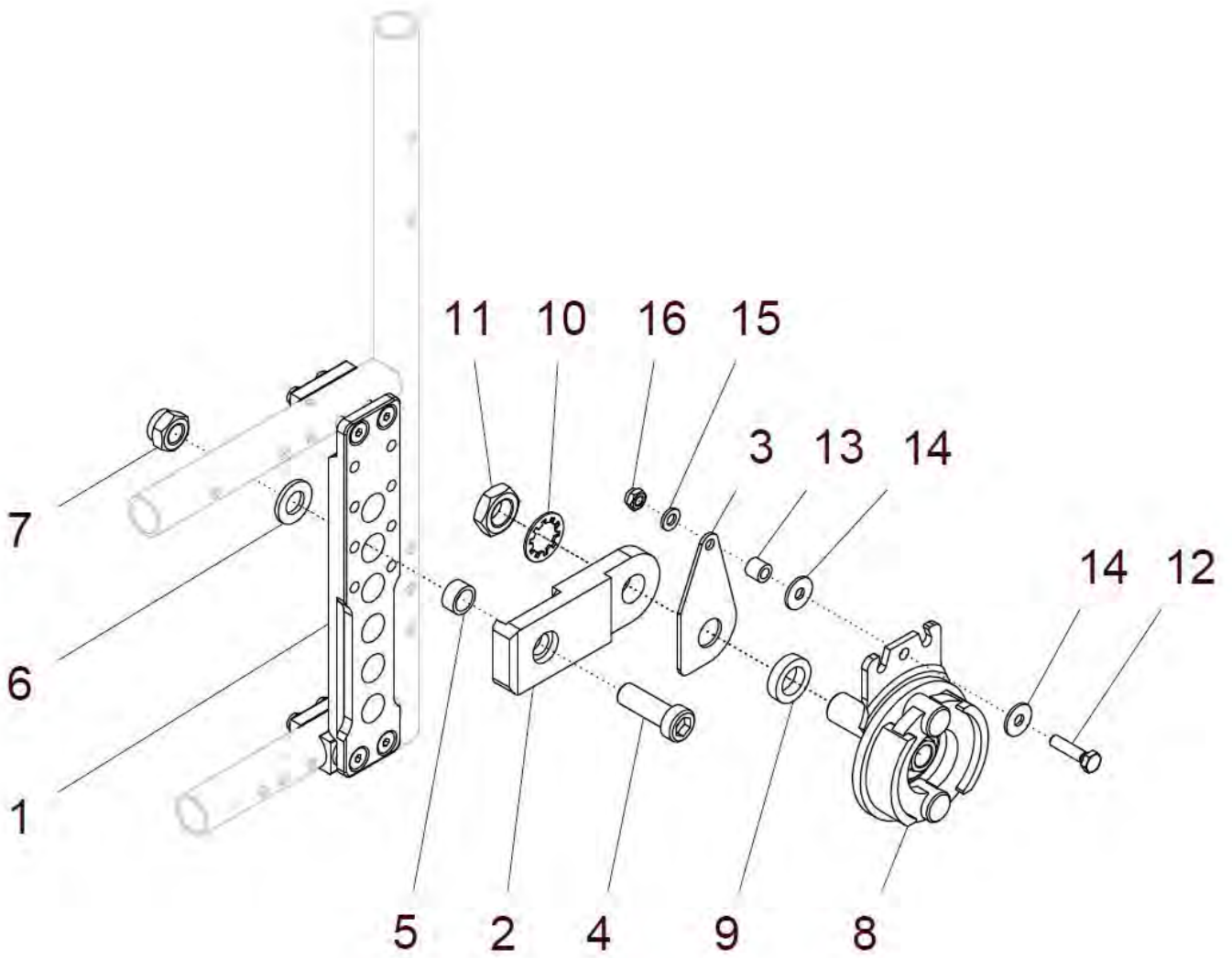
Pos.- Nr.	Artikelnummer	Benennung	Menge
1	05 120 11	Greifringüberzug 20" glatt schwarz	1 St.
1	05 122 11	Greifringüberzug 22" glatt schwarz	1 St.
1	05 124 11	Greifringüberzug 24" glatt schwarz	1 St.

Radstandsverlängerung standard



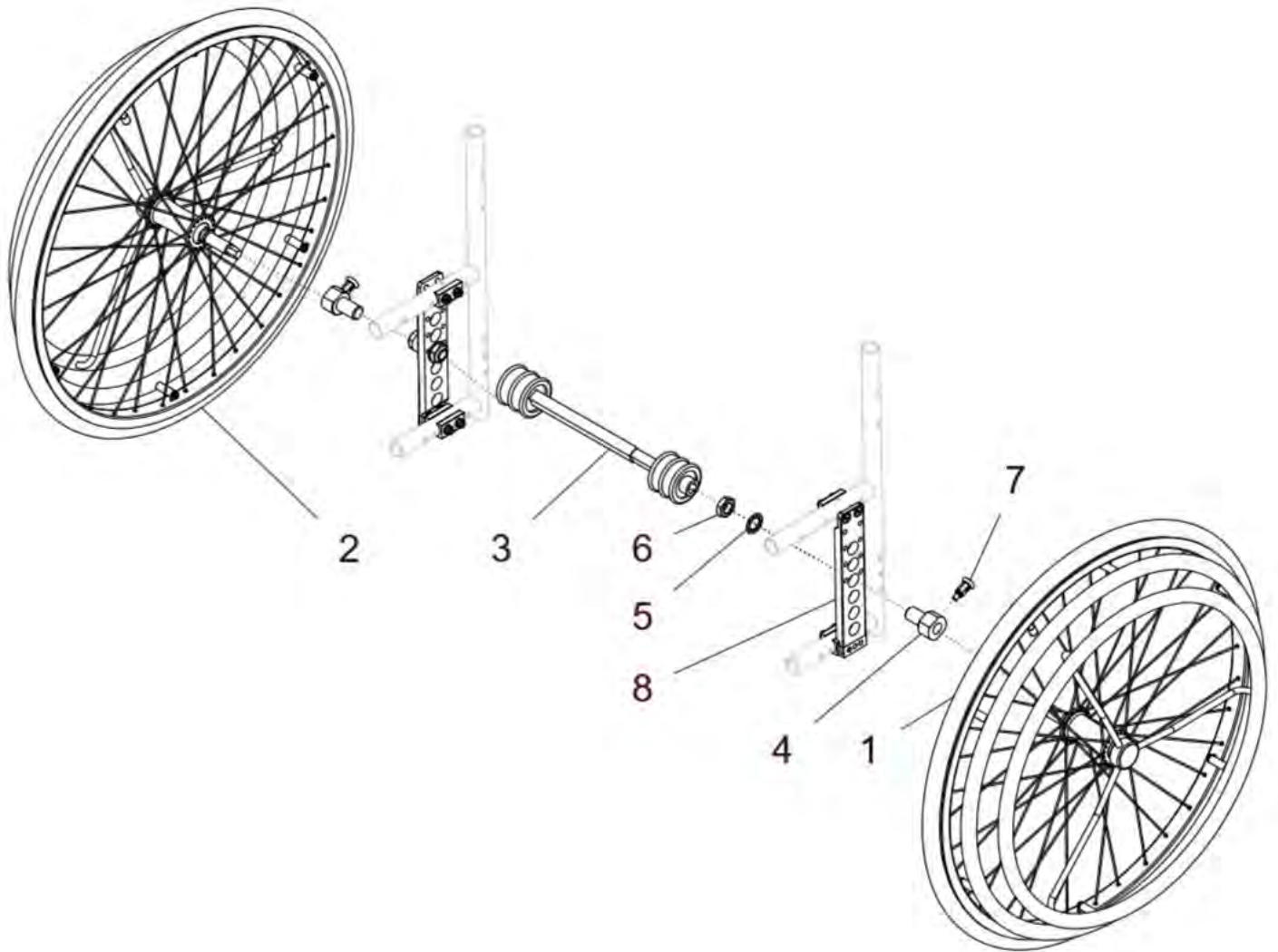
Pos.- Nr.	Artikelnummer	Benennung	Menge
1 – 6	50 625 10	Radstandsverlängerung mit Lochplatte standard kpl. mit Montageset 0° Sturz ohne Einschraubadapter	2 St.
1	50 621 10	Lochplatte standard außen montiert kpl. mit Montageset 0° Sturz	2 St.
2a - 6	50 625 00	Radstandsverlängerung kpl. ohne Lochplatte / ohne Einschraubadapter (68mm nach hinten)	2 St.
2a	50 625 01	Radstandsverlängerung (68mm nach hinten)	2 St.
3	50 625 02	Buchse	2 St.
4	01 161 62	Zylinderkopfschraube M12x35 - DIN 6912	2 St.
5	01 320 15	Scheibe 13 - DIN 125	2 St.
6	01 210 36	Sechskantmutter M12 - DIN 985	2 St.
7 – 9	50 622 25	Einschraubadapter 1/2"x51mm ohne Buchse kpl.	2 St.
7	01 195 01	Einschraubadapter	2 St.
8	01 330 06	Schnorr-Sicherungsscheibe NM16 ZN	2 St.
9	01 212 05	Mutter M16x1 SW22	2 St.
2b - 6	50 625 20	Radstandsverlängerung UNITOMIC kpl. ohne Lochplatte / ohne Einschraubadapter (100mm nach hinten)	2 St.
2b	50 625 21	Radstandsverlängerung unitomic (100mm nach hinten)	2 St.

Radstandsverlängerung für Trommelbremse



Pos.-Nr.	Artikelnummer	Benennung	Menge
1 – 7	50 661 25	Radstandsverlängerung für Trommelbremse mit Lochplatte kpl. Radstandsverlängerung (68mm nach hinten) mit Gegenhalter und mit Lochplatte für Trommelbremse für 0° Sturz (ohne Bremsträger)	2 St.
1	50 661 01	Lochplatte für Trommelbremse	2 St.
2 – 7	50 661 20	Radstandsverlängerung Trommelbremse kpl. mit Gegenhalter (Radstandsverlängerung 68mm nach hinten) ohne Lochplatte / ohne Bremsträger	2 St.
2	50 625 01	Radstandsverlängerung (68mm nach hinten)	2 St.
3	50 661 21	Gegenhalter	2 St.
4	01 161 62	Zylinderkopfschraube M12x35 - DIN 6912	2 St.
5	50 625 02	Buchse	2 St.
6	01 320 15	Scheibe 13 - DIN 125	2 St.
7	01 210 36	Sechskantmutter M12 - DIN 985	2 St.
8a	05 110 13	Bremsträger Trommelbremse SIDE-A rechts montiert (Hebel zeigt nach rechts) Wird bei Radstandsverlängerung auf die rechte Seite montiert, damit der Hebel nach hinten zeigt.	1 St.
8b	05 110 12	Bremsträger Trommelbremse SIDE-B links montiert (Hebel zeigt nach links) Wird bei Radstandsverlängerung auf die linke Seite montiert, damit der Hebel nach hinten zeigt	1 St.
9	50 661 17	Buchse 6mm	2 St.
10	01 330 06	Schnorr-Sicherungsscheibe NM16 ZN	2 St.
11	01 212 06	Mutter M16x1 SW 24	2 St.
12	01 110 05	Sechskantschraube M6x35 - DIN 931	2 St.
13	50 661 14	Distanzröllchen 6mm	2 St.
14	01 321 03	Scheibe 6,4 groß - DIN 9021	4 St.
15	01 320 02	Scheibe 6,4 - DIN 125	2 St.
16	01 210 33	Mutter M6 - DIN 985	2 St.

Einhandantrieb mit Doppelgreifring - Finess Hemi Spezial



Einhandantrieb 24 Zoll

Pos.-Nr.	Artikelnummer	Benennung	Menge
1a – 7	50 670 00	Einhandantrieb 24“ mit Doppelgreifring kpl Antriebsrad mit Doppelgreifring Edelstahl und mit angetriebenem Rad mit steckbarer Achse und mit Verbindungswelle (ohne Lochplatte) SB: ? Bereifung: ? (Die Räder können rechts oder links montiert werden !!)	1 Satz
1b – 7	25 670 00	Einhandantrieb 24“ mit Doppelgreifring eng kpl Antriebsrad mit Doppelgreifring eng Edelstahl und mit angetriebenem Rad mit steckbarer Achse und mit Verbindungswelle (ohne Lochplatte) SB: ? Bereifung: ? (Die Räder können rechts oder links montiert werden !!)	1 Satz
1a	50 672 00	Antriebsrad 24“ mit Doppel-Greifring Edelstahl mit Doppelgreifring aus Edelstahl (ohne Lochplatte / ohne Einschraubadapter) Bereifung: ?	1 St.
1b	25 672 00	Antriebsrad 24“ mit Doppel-Greifring Edelstahl eng mit Doppelgreifring eng aus Edelstahl (ohne Lochplatte / ohne Einschraubadapter) Bereifung: ?	1 St.
2	50 672 50	angetriebene Rad 24“ ohne Greifring (ohne Greifring / ohne Lochplatte / ohne Einschraubadapter) Bereifung: ? (Greifring siehe Pos. 9)	1 St.
3a	05 141 05	Verbindungsstück mit Kardangelenken 22 - 27,5cm (SB 30 - 34cm)	1 St.
3b	05 141 00	Verbindungsstück mit Kardangelenken 25,5 – 31,5cm (SB 34 - 36cm)	1 St.
3c	05 141 01	Verbindungsstück mit Kardangelenken 29,5 - 37cm (SB 38 - 42cm)	1 St.
3d	05 141 02	Verbindungsstück mit Kardangelenken 35 - 46cm (SB 44 - 52cm)	1 St.
3e	05 141 03	Verbindungsstück mit Kardangelenken 42 - 53cm (SB 50 - 58cm)	1 St.
4 - 7	50 671 10	Einschraubadapter für Einhandantrieb kpl. mit Rastbolzen	2 St.
4	50 671 11	Einschraubadapter für Einhandantrieb	2 St.
5	01 330 07	Schnorr-Sicherungsscheibe NM18 ZN	2 St.
6	50 671 12	Mutter M18x1 für Einschraubadapter	2 St.
7	50 671 13	Rastbolzen für Einschraubadapter (mit M10x1 / d.6mm)	2 St.

8a	50 671 00	Lochplatte gerade für Einhandantrieb außen montiert kpl. mit Halbschalen und Schrauben Montage: außen Sturz: ? (außen max. 7° Sturz möglich)	2 St.
8b	50 671 05	Lochplatte tief für Einhandantrieb (standard) außen montiert kpl. Lochplatte 5mm tiefer; mit Halbschalen und Schrauben Montage: außen Sturz: ? (außen max. 7° Sturz möglich)	2 St.
9 o. Bild	50 623 00	Greifring 24“ Edelstahl / Anbau eng kpl.	1 St.
9.1	50 623 01	Greifring 24“ Edelstahl	1 St.
9.2	50 623 04	Greifringanbau-Set eng kpl.	1 St.

Hinweis zu Position 3:

Die angegebenen Sitzbreiten bei den jeweiligen Verbindungsstücken sind bei Lochplatte außen und mit 0° - 2° Sturz betrachtet. Bei 4° Sturz bitte die Sitzbreite 2cm größer annehmen und bei 7° Sturz die Sitzbreite bitte 4cm größer annehmen.

Umbausatz Einhandantrieb 24 Zoll

Pos.- Nr.	Artikelnummer	Benennung	Menge
	50 670 80	Umbausatz Einhandantrieb 24“ Doppelgreifring kpl Antriebsrad mit Doppelgreifring Edelstahl und mit angetriebenem Rad mit steckbarer Achse und mit Verbindungswelle, mit Lochplatte und Montagezubehör SB: ? Bereifung: ? Lochplatte: gerade / tief ? Montage Lochplatte: außen / innen ? (Die Räder können rechts oder links montiert werden !!)	1 Satz
	25 670 80	Umbausatz Einhandantrieb 24“ Doppelgreifring eng kpl Antriebsrad mit Doppelgreifring Edelstahl eng und mit angetriebenem Rad mit steckbarer Achse und mit Verbindungswelle, mit Lochplatte und Montagezubehör SB: ? Bereifung: ? Lochplatte: gerade / tief ? Montage Lochplatte: außen / innen ? (Die Räder können rechts oder links montiert werden !!)	1 Satz

Einhandantrieb 22 Zoll

Pos.-Nr.	Artikelnummer	Benennung	Menge
1a - 7	10 670 00	Einhandantrieb 22" Doppelgreifring kpl Antriebsrad mit Doppelgreifring Edelstahl und mit angetriebenem Rad mit steckbarer Achse und mit Verbindungswelle (ohne Lochplatte) SB: ? Bereifung: ? (Die Räder können rechts oder links montiert werden !!)	1 Satz
1b - 7	22 670 00	Einhandantrieb 22" Doppelgreifring eng kpl Antriebsrad mit Doppelgreifring eng Edelstahl und mit angetriebenem Rad mit steckbarer Achse und mit Verbindungswelle (ohne Lochplatte) SB: ? Bereifung: ? (Die Räder können rechts oder links montiert werden !!)	1 Satz
1a	10 672 00	Antriebsrad 22" mit Doppel-Greifring Edelstahl mit Doppelgreifring aus Edelstahl (ohne Lochplatte / ohne Einschraubadapter) Bereifung: ?	1 St.
1b	22 672 00	Antriebsrad 22" mit Doppel-Greifring Edelstahl eng mit Doppelgreifring aus Edelstahl (ohne Lochplatte / ohne Einschraubadapter) Bereifung: ?	1 St.
2	10 672 50	angetriebene Rad 22" ohne Greifring (ohne Greifring / ohne Lochplatte / ohne Einschraubadapter) Bereifung: ? (Greifring siehe Pos. 9)	1 St.
3a	05 141 05	Verbindungsstück mit Kardangelenken 22 - 27,5cm (SB 30 - 34cm)	1 St.
3b	05 141 00	Verbindungsstück mit Kardangelenken 25,5 - 31,5cm (SB 34 - 36cm)	1 St.
3c	05 141 01	Verbindungsstück mit Kardangelenken 29,5 - 37cm (SB 38 - 42cm)	1 St.
3d	05 141 02	Verbindungsstück mit Kardangelenken 35 - 46cm (SB 44 - 52cm)	1 St.
3e	05 141 03	Verbindungsstück mit Kardangelenken 42 - 53cm (SB 50 - 58cm)	1 St.
4 - 7	50 671 10	Einschraubadapter für Einhandantrieb kpl. mit Rastbolzen	2 St.
4	50 671 11	Einschraubadapter für Einhandantrieb	2 St.
5	01 330 07	Schnorr-Sicherungsscheibe NM18 ZN	2 St.
6	50 671 12	Mutter M18x1 für Einschraubadapter	2 St.
7	50 671 13	Rastbolzen für Einschraubadapter (mit M10x1 / d.6mm)	2 St.

8a	50 671 00	Lochplatte gerade für Einhandantrieb außen montiert kpl. mit Halbschalen und Schrauben Montage: außen Sturz: ? (außen max. 7° Sturz möglich)	2 St.
8b	50 671 05	Lochplatte tief für Einhandantrieb (standard) außen montiert kpl. Lochplatte 5mm tiefer; mit Halbschalen und Schrauben Montage: außen Sturz: ? (außen max. 7° Sturz möglich)	2 St.
9 o. Bild	10 613 00	Greifring 22“ Edelstahl / Anbau eng kpl.	1 St.
9.1	10 613 01	Greifring 22“ Edelstahl	1 St.
9.2	50 623 04	Greifringanbau-Set eng kpl.	1 St.

Hinweis zu Position 3:

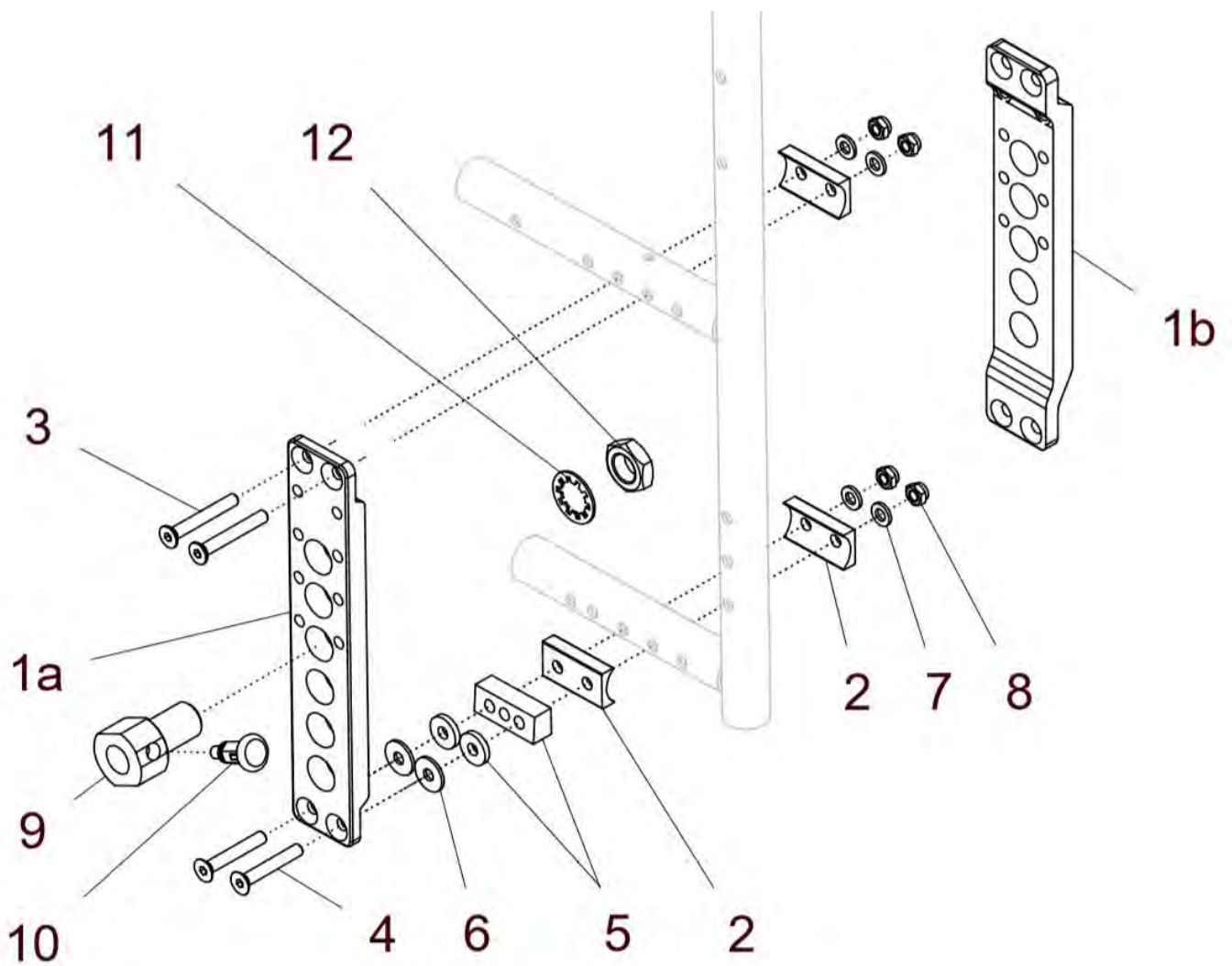
Die angegebenen Sitzbreiten bei den jeweiligen Verbindungsstücken sind bei Lochplatte außen und mit 0° - 2° Sturz betrachtet. Bei 4° Sturz bitte die Sitzbreite 2cm größer annehmen und bei 7° Sturz die Sitzbreite bitte 4cm größer annehmen.

Umbausatz Einhandantrieb 22 Zoll

Pos.- Nr.	Artikelnummer	Benennung	Menge
	10 670 80	Umbausatz Einhandantrieb 22“ Doppelgreifring kpl Antriebsrad mit Doppelgreifring Edelstahl und mit angetriebenem Rad mit steckbarer Achse und mit Verbindungswelle, mit Lochplatte und Montagezubehör SB: ? Bereifung: ? Lochplatte: gerade / tief ? Montage Lochplatte: außen / innen ? (Die Räder können rechts oder links montiert werden !!)	1 Satz
	22 670 80	Umbausatz Einhandantrieb 22“ Doppelgreifring eng kpl Antriebsrad mit Doppelgreifring Edelstahl eng und mit angetriebenem Rad mit steckbarer Achse und mit Verbindungswelle, mit Lochplatte und Montagezubehör SB: ? Bereifung: ? Lochplatte: gerade / tief ? Montage Lochplatte: außen / innen ? (Die Räder können rechts oder links montiert werden !!)	1 Satz

Lochplatte für Einhandantrieb (außen montiert)

0°, 2°, 4°, 7°Sturz



Lochplatte gerade:

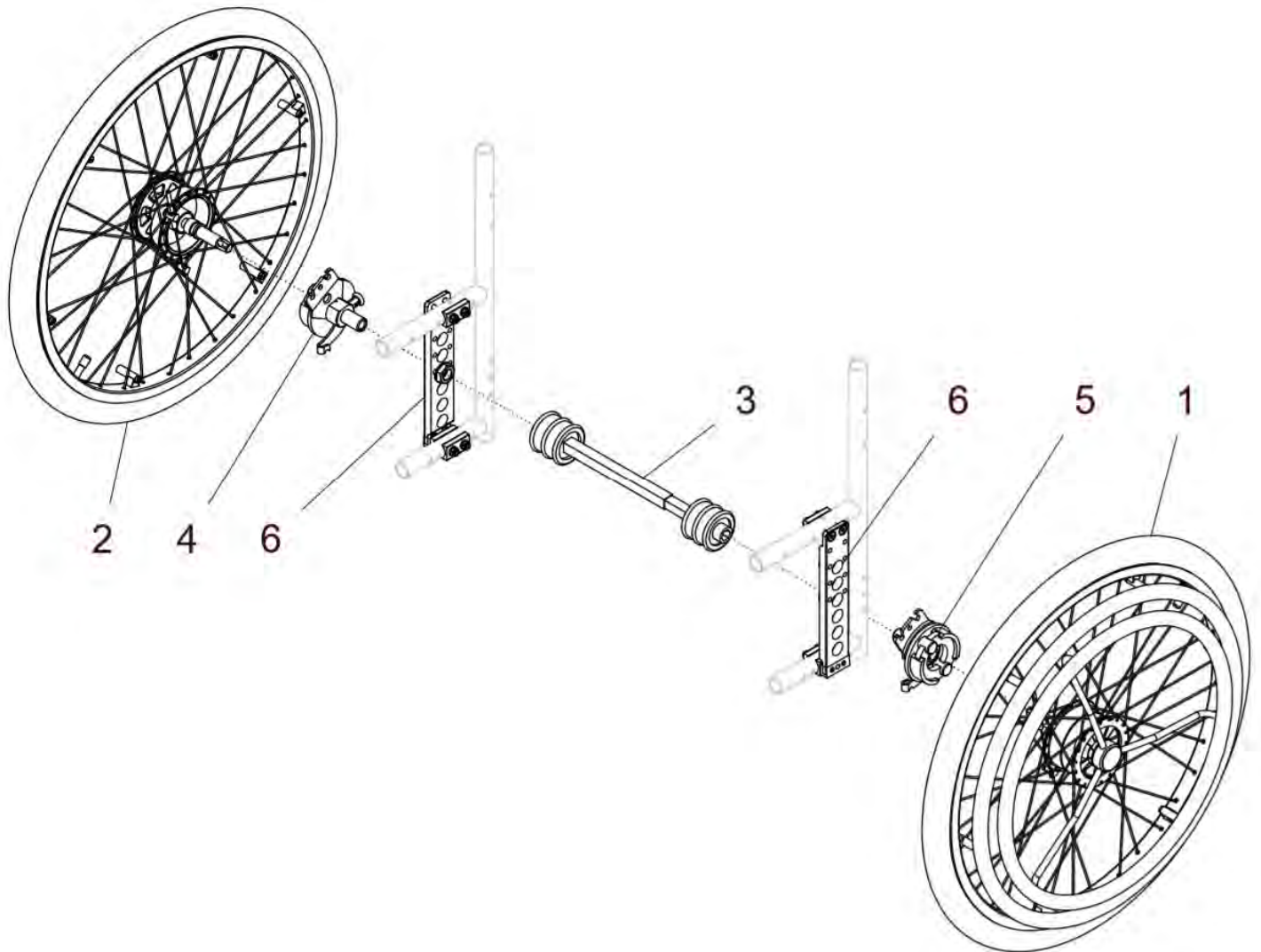
Pos.-Nr.	Artikelnummer	Benennung		Menge
1a – 8	50 671 00	Lochplatte gerade für EHA außen montiert kpl. Lochplatte gerade für Einhandantrieb mit Halbschalen, Distanzen und Schrauben (ohne Einschraubadapter EHA) Sturz: ? (0°, 2°, 4° oder 7° Sturz)		2 St.
1a	50 671 01	Lochplatte gerade für Einhandantrieb (mit Bohrung Ø18)		2 St.
2 – 4a, 7 – 8	50 621 90	Montageset	Sturz 0°	2 St.
2 – 4b, 5a – 8	50 621 92	Montageset	Sturz 2°	2 St.
2 – 4c, 5b, 7, 8	50 621 94	Montageset	Sturz 4°	2 St.
2 – 4d, 5c, 7, 8	50 621 97	Montageset	Sturz 7°	2 St.
2	50 621 02	Halbschale 6,5		6 St.
3	01 120 16	Senkschraube M6x40 - DIN 7991		4 St.
4a	01 120 16	Senkschraube M6x40 - DIN 7991	Sturz 0°	4 St.
4b	01 120 17	Senkschraube M6x45 - DIN 7991	Sturz 2°	4 St.
4c	01 120 19	Senkschraube M6x55- DIN 7991	Sturz 4°	4 St.
4d	01 120 21	Senkschraube M6x65 - DIN 7991	Sturz 7°	4 St.
zu 5	-	ohne Scheibe	Sturz 0°	--
5a	01 322 02	Scheibe 6,4 x 3 – DIN 7349		4 St.
5b	50 621 06	Distanzblock 12mm		2 St.
5c	50 621 07	Distanzblock 22mm		2 St.
zu 6	--	ohne Scheibe	Sturz 0°, 4°, 7°	4 St.
6	01 321 02	Scheibe 6,4 groß - DIN 9021		4 St.
7	01 320 02	Scheibe 6,4 - DIN 125		4 St.
8	01 210 03	Mutter M6 - DIN 985		4 St.

Pos.-Nr.	Artikelnummer	Benennung		Menge
9 – 12	50 671 10	Einschraubadapter für Einhandantrieb kpl. mit Rastbolzen		2 St.
9	50 671 11	Einschraubadapter für Einhandantrieb		2 St.
10	50 671 13	Rastbolzen für Einschraubadapter (mit M10x1 / d.6mm)		2 St.
11	01 330 07	Schnorr-Sicherungsscheibe NM 18 zn		2 St.
12	50 671 12	Mutter M18x1 für Einschraubadapter EHA		2 St.

Lochplatte tief:

Pos.- Nr.	Artikelnummer	Benennung		Menge
1b – 8	50 671 05	Lochplatte tief für EHA außen montiert kpl. Lochplatte tief für Einhandantrieb mit Halbschalen, Distanzen und Schrauben (ohne Einschraubadapter EHA) Sturz: ? (0°, 2°, 4° oder 7° Sturz)		2 St.
1b	50 671 06	Lochplatte tief für Einhandantrieb (mit Bohrung Ø18)		2 St.
2 – 4a, 7 – 8	50 621 90	Montageset	Sturz 0°	2 St.
2 – 4b, 5a – 8	50 621 92	Montageset	Sturz 2°	2 St.
2 – 4c, 5b, 7, 8	50 621 94	Montageset	Sturz 4°	2 St.
2 – 4d, 5c, 7, 8	50 621 97	Montageset	Sturz 7°	2 St.
2	50 621 02	Halbschale 6,5		6 St.
3	01 120 16	Senkschraube M6x40 - DIN 7991		4 St.
4a	01 120 16	Senkschraube M6x40 - DIN 7991	Sturz 0°	4 St.
4b	01 120 17	Senkschraube M6x45 - DIN 7991	Sturz 2°	4 St.
4c	01 120 19	Senkschraube M6x55- DIN 7991	Sturz 4°	4 St.
4d	01 120 21	Senkschraube M6x65 - DIN 7991	Sturz 7°	4 St.
zu 5	-	ohne Scheibe	Sturz 0°	--
5a	01 322 02	Scheibe 6,4 x 3 – DIN 7349		4 St.
5b	50 621 06	Distanzblock 12mm		2 St.
5c	50 621 07	Distanzblock 22mm		2 St.
zu 6	--	ohne Scheibe	Sturz 0°, 4°, 7°	4 St.
6	01 321 02	Scheibe 6,4 groß - DIN 9021		4 St.
7	01 320 02	Scheibe 6,4 - DIN 125		4 St.
8	01 210 03	Mutter M6 - DIN 985		4 St.

Einhandantrieb mit Doppelgreifring und mit Trommelbremse



Einhandantrieb Trommelbremse 24 Zoll

Pos.-Nr.	Artikelnummer	Benennung	Menge
1a – 5	50 675 00	Einhandantrieb Trommelbremse 24“ Doppelgreifring kpl. Antriebsrad mit Trommelbremsnabe mit Doppelgreifring Edelstahl und mit angetriebenem Rad mit steckbarer Achse und mit Verbindungswelle, mit Bowdenzug und mit Bremsgriff (ohne Lochplatte) SB: ? Bereifung: ? (Die Räder können rechts oder links montiert werden !!)	1 Satz
1b – 5	25 675 00	Einhandantrieb Trommelbremse 24“ Doppelgreifring eng kpl. Antriebsrad mit Trommelbremsnabe mit Doppelgreifring Edelstahl und mit angetriebenem Rad mit steckbarer Achse und mit Verbindungswelle, mit Bowdenzug und mit Bremsgriff (ohne Lochplatte) SB: ? Bereifung: ? (Die Räder können rechts oder links montiert werden !!)	1 Satz
1a	50 677 00	Antriebsrad Trommelbremse 24“ mit Doppel-Greifring mit Doppelgreifring aus Edelstahl (ohne Lochplatte / ohne Bremsträger) Bereifung: ?	1 St.
1b	25 677 00	Antriebsrad Trommelbremse 24“ mit Doppel-Greifring eng mit Doppelgreifring aus Edelstahl (ohne Lochplatte / ohne Einschraubadapter) Bereifung: ?	1 St.
2	50 677 50	angetriebene Rad Trommelbremse 24“ ohne Greifring (ohne Greifring / ohne Lochplatte / ohne Einschraubadapter) Bereifung: ? (Greifring siehe Pos. 9)	1 St.
3a	05 141 05	Verbindungsstück mit Kardangelen 22 - 27,5cm (SB 30 - 34cm)	1 St.
3b	05 141 00	Verbindungsstück mit Kardangelen 25,5 – 31,5cm (SB 34 - 36cm)	1 St.
3c	05 141 01	Verbindungsstück mit Kardangelen 29,5 - 37cm (SB 38 - 42cm)	1 St.
3d	05 141 02	Verbindungsstück mit Kardangelen 35 - 46cm (SB 44 - 52cm)	1 St.
3e	05 141 03	Verbindungsstück mit Kardangelen 42 - 53cm (SB 50 - 58cm)	1 St.
4	50 676 20	Bremsträger Trommelbremse rechts für Einhandantrieb kpl. mit Rastbolzen, rechte Seite	1 St.
5	50 676 30	Bremsträger Trommelbremse links für Einhandantrieb kpl. mit Rastbolzen, linke Seite	1 St.

6a	50 671 00	Lochplatte gerade für Einhandantrieb außen montiert kpl. mit Halbschalen und Schrauben Montage: außen Sturz: ? (außen max. 7° Sturz möglich)	2 St.
6b	50 671 50	Lochplatte gerade für Einhandantrieb innen montiert kpl. mit Halbschalen und Schrauben Montage: innen Sturz: ? (innen max. 2° Sturz möglich)	2 St.
6c	50 671 05	Lochplatte tief für Einhandantrieb (standard) außen montiert kpl. Lochplatte 5mm tiefer; mit Halbschalen und Schrauben Montage: außen Sturz: ? (außen max. 7° Sturz möglich)	2 St.
6d	50 671 05	Lochplatte tief für Einhandantrieb (standard) innen montiert kpl. Lochplatte 5mm tiefer; mit Halbschalen und Schrauben Montage: innen Sturz: ? (innen max. 2° Sturz möglich)	2 St.
7 o. Bild	50 623 00	Greifring 24“ Edelstahl / Anbau eng kpl.	1 St.
7.1	50 623 01	Greifring 24“ Edelstahl	1 St.
7.2	50 623 04	Greifringanbau-Set eng kpl.	1 St.

Hinweis zu Position 3:

Die angegebenen Sitzbreiten bei den jeweiligen Verbindungsstücken sind bei Lochplatte außen und mit 0° - 2° Sturz betrachtet. Bei 4° Sturz bitte die Sitzbreite 2cm größer annehmen und bei 7° Sturz die Sitzbreite bitte 4cm größer annehmen.

Umbausatz Einhandantrieb Trommelbremse 24 Zoll

Pos.- Nr.	Artikelnummer	Benennung	Menge
	50 675 80	Umbausatz Einhandantrieb Trommelbremse 24“ D.-Gr. Kpl. Antriebsrad Trommelbremse 24“ mit Doppelgreifring Edelstahl und mit angetriebenem Rad mit steckbarer Achse, mit Bremsträger, Bowdenzüge und Bremsgriffe und mit Verbindungswelle, mit Lochplatte und Montagezubehör SB: ? Bereifung: ? Lochplatte: gerade / tief ? Montage Lochplatte: außen / innen ? (Die Räder können rechts oder links montiert werden !!)	1 Satz
	25 675 80	Umbausatz Einhandantrieb Trommelbremse 24“ D.-Gr. eng kpl. Antriebsrad Trommelbremse mit Doppelgreifring Edelstahl eng und mit angetriebenem Rad mit steckbarer Achse und mit Bremsträger, Bowdenzüge und Bremsgriffe und mit Verbindungswelle, mit Lochplatte und Montagezubehör SB: ? Bereifung: ? Lochplatte: gerade / tief ? Montage Lochplatte: außen / innen ? (Die Räder können rechts oder links montiert werden !!)	1 Satz

Einhandantrieb Trommelbremse 22 Zoll

Pos.-Nr.	Artikelnummer	Benennung	Menge
1a – 5	10 675 00	Einhandantrieb Trommelbremse 22“ Doppelgreifring kpl. Antriebsrad mit Trommelbremsnabe mit Doppelgreifring Edelstahl und mit angetriebenem Rad mit steckbarer Achse und mit Verbindungswelle, mit Bowdenzug und mit Bremsgriff (ohne Lochplatte) SB: ? Bereifung: ? (Die Räder können rechts oder links montiert werden !!)	1 Satz
1b – 5	22 675 00	Einhandantrieb Trommelbremse 22“ Doppelgreifring eng kpl. Antriebsrad mit Trommelbremsnabe mit Doppelgreifring Edelstahl und mit angetriebenem Rad mit steckbarer Achse und mit Verbindungswelle, mit Bowdenzug und mit Bremsgriff (ohne Lochplatte) SB: ? Bereifung: ? (Die Räder können rechts oder links montiert werden !!)	1 Satz
1a	10 677 00	Antriebsrad Trommelbremse 22“ mit Doppel-Greifring mit Doppelgreifring aus Edelstahl (ohne Lochplatte / ohne Bremsträger) Bereifung: ?	1 St.
1b	22 677 00	Antriebsrad Trommelbremse 22“ mit Doppel-Greifring eng mit Doppelgreifring aus Edelstahl (ohne Lochplatte / ohne Einschraubadapter) Bereifung: ?	1 St.
2	10 677 50	angetriebene Rad Trommelbremse 22“ ohne Greifring (ohne Greifring / ohne Lochplatte / ohne Einschraubadapter) Bereifung: ? (Greifring siehe Pos. 9)	1 St.
3a	05 141 05	Verbindungsstück mit Kardangelen 22 - 27,5cm (SB 30 - 34cm)	1 St.
3b	05 141 00	Verbindungsstück mit Kardangelen 25,5 – 31,5cm (SB 34 - 36cm)	1 St.
3c	05 141 01	Verbindungsstück mit Kardangelen 29,5 - 37cm (SB 38 - 42cm)	1 St.
3d	05 141 02	Verbindungsstück mit Kardangelen 35 - 46cm (SB 44 - 52cm)	1 St.
3e	05 141 03	Verbindungsstück mit Kardangelen 42 - 53cm (SB 50 - 58cm)	1 St.
4	50 676 20	Bremsträger Trommelbremse rechts für Einhandantrieb kpl. mit Rastbolzen, rechte Seite	1 St.
5	50 676 30	Bremsträger Trommelbremse links für Einhandantrieb kpl. mit Rastbolzen, linke Seite	1 St.

6a	50 671 00	Lochplatte gerade für Einhandantrieb außen montiert kpl. mit Halbschalen und Schrauben Montage: außen Sturz: ? (außen max. 7° Sturz möglich)	2 St.
6b	50 671 50	Lochplatte gerade für Einhandantrieb innen montiert kpl. mit Halbschalen und Schrauben Montage: innen Sturz: ? (innen max. 2° Sturz möglich)	2 St.
6c	50 671 05	Lochplatte tief für Einhandantrieb (standard) außen montiert kpl. Lochplatte 5mm tiefer; mit Halbschalen und Schrauben Montage: außen Sturz: ? (außen max. 7° Sturz möglich)	2 St.
6d	50 671 05	Lochplatte tief für Einhandantrieb (standard) innen montiert kpl. Lochplatte 5mm tiefer; mit Halbschalen und Schrauben Montage: innen Sturz: ? (innen max. 2° Sturz möglich)	2 St.
7 o. Bild	10 613 00	Greifring 22“ Edelstahl / Anbau eng kpl.	1 St.
7.1	10 613 01	Greifring 22“ Edelstahl	1 St.
7.2	50 623 04	Greifringanbau-Set eng kpl.	1 St.

Hinweis zu Position 3:

Die angegebenen Sitzbreiten bei den jeweiligen Verbindungsstücken sind bei Lochplatte außen und mit 0° - 2° Sturz betrachtet.

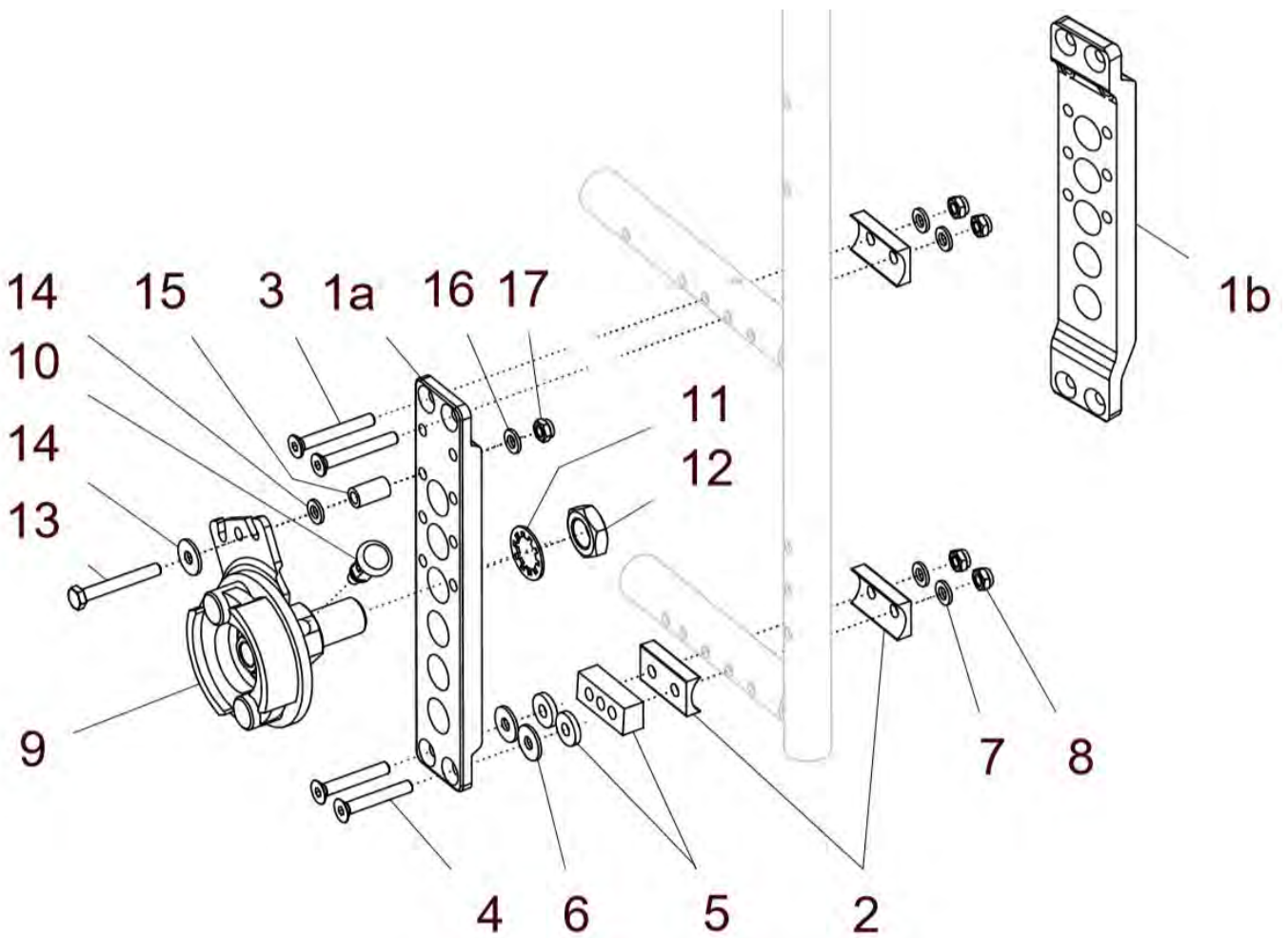
Bei 4° Sturz bitte die Sitzbreite 2cm größer annehmen und bei 7° Sturz die Sitzbreite bitte 4cm größer annehmen.

Umbausatz Einhandantrieb Trommelbremse 22 Zoll

Pos.- Nr.	Artikelnummer	Benennung	Menge
	10 675 80	Umbausatz Einhandantrieb Trommelbremse 22“ D.-Gr. Kpl. Antriebsrad Trommelbremse 22“ mit Doppelgreifring Edelstahl und mit angetriebenem Rad mit steckbarer Achse, mit Bremsträger, Bowdenzüge und Bremsgriffe und mit Verbindungswelle, mit Lochplatte und Montagezubehör SB: ? Bereifung: ? Lochplatte: gerade / tief ? Montage Lochplatte: außen / innen ? (Die Räder können rechts oder links montiert werden !!)	1 Satz
	22 675 80	Umbausatz Einhandantrieb Trommelbremse 22“ D.-Gr. eng kpl. Antriebsrad Trommelbremse mit Doppelgreifring Edelstahl eng und mit angetriebenem Rad mit steckbarer Achse und mit Bremsträger, Bowdenzüge und Bremsgriffe und mit Verbindungswelle, mit Lochplatte und Montagezubehör SB: ? Bereifung: ? Lochplatte: gerade / tief ? Montage Lochplatte: außen / innen ? (Die Räder können rechts oder links montiert werden !!)	1 Satz

**Lochplatte für Einhandantrieb mit Trommelbremse
(außen montiert)**

0° / 2° / 4° / 7° Sturz



Lochplatte gerade:

Pos.-Nr.	Artikelnummer	Benennung		Menge
1a – 8	50 671 00	Lochplatte gerade für EHA außen montiert kpl. Lochplatte gerade für Einhandantrieb mit Halbschalen, Distanzen und Schrauben (ohne Einschraubadapter EHA) Sturz: ? (0°, 2°, 4° oder 7° Sturz)		2 St.
1a	50 671 01	Lochplatte gerade für Einhandantrieb (mit Bohrung Ø18)		2 St.
2 – 4a, 7 – 8	50 621 90	Montageset	Sturz 0°	2 St.
2 – 4b, 5a – 8	50 621 92	Montageset	Sturz 2°	2 St.
2 – 4c, 5b, 7, 8	50 621 94	Montageset	Sturz 4°	2 St.
2 – 4d, 5c, 7, 8	50 621 97	Montageset	Sturz 7°	2 St.
2	50 621 02	Halbschale 6,5		6 St.
3	01 120 16	Senkschraube M6x40 - DIN 7991		4 St.
4a	01 120 16	Senkschraube M6x40 - DIN 7991	Sturz 0°	4 St.
4b	01 120 17	Senkschraube M6x45 - DIN 7991	Sturz 2°	4 St.
4c	01 120 19	Senkschraube M6x55- DIN 7991	Sturz 4°	4 St.
4d	01 120 21	Senkschraube M6x65 - DIN 7991	Sturz 7°	4 St.
zu 5	-	ohne Scheibe		--
5a	01 322 02	Scheibe 6,4 x 3 – DIN 7349		4 St.
5b	50 621 06	Distanzblock 12mm		2 St.
5c	50 621 07	Distanzblock 22mm		2 St.
zu 6	--	ohne Scheibe		4 St.
6	01 321 02	Scheibe 6,4 groß - DIN 9021		4 St.
7	01 320 02	Scheibe 6,4 - DIN 125		4 St.
8	01 210 03	Mutter M6 - DIN 985		4 St.

Pos.-Nr.	Artikelnummer	Benennung		Menge
9a – 17	50 676 20	Bremsträger-Trommelbremse rechts für Einhandantrieb kpl. mit Rastbolzen und Befestigung (ohne Lochplatte)		1 St.
9b – 17	50 676 30	Bremsträger-Trommelbremse links für Einhandantrieb kpl. mit Rastbolzen und Befestigung (ohne Lochplatte)		1 St.
9a	05 144 12	Bremsträger rechts Trommelbremse Einhandantrieb SIDE-B (rechts)		1 St.
9b	05 144 13	Bremsträger links Trommelbremse Einhandantrieb SIDE-A (links)		1 St.
10	50 671 13	Rastbolzen für Einschraubadapter (M10x1 / d. 6mm)		2 St.
11	01 330 07	Schnorr-Sicherungsscheibe NM18 zn		2 St.

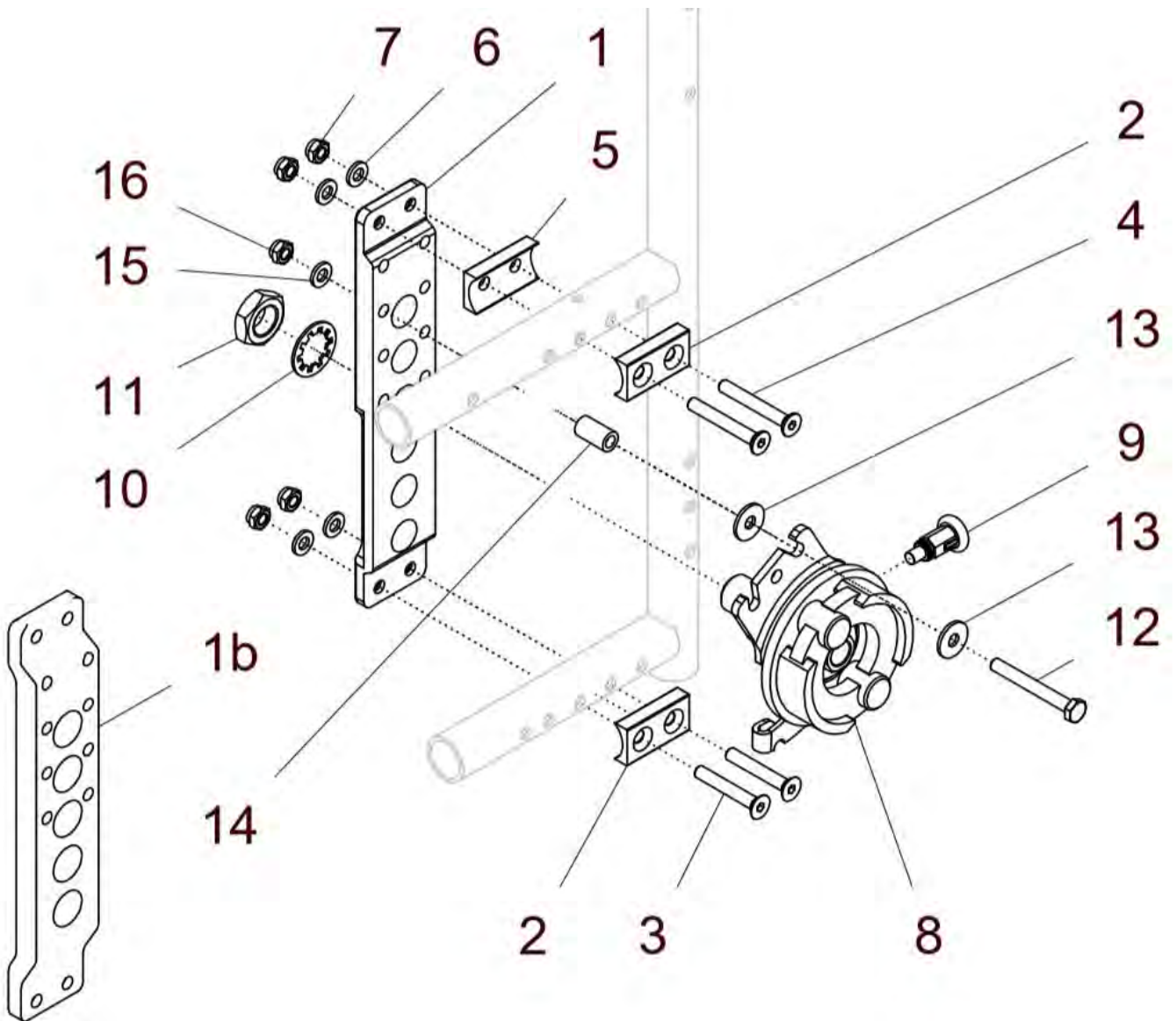
12	50 671 12	Mutter M18x1 für Einschraubadapter	2 St.
13	01 110 07	Sechskantschraube M6x45 - DIN 931 A2	2 St.
14	01 321 03	Scheibe 6,4 groß - DIN 9021 A2	4 St.
15	50 661 16	Distanzröllchen 18mm schwarz	2 St.
16	01 320 02	Scheibe 6,4 - DIN 125 A2	2 St.
17	01 210 03	Mutter M6 - DIN 985	2 St.

Lochplatte tief:

Pos.- Nr.	Artikelnummer	Benennung		Menge
1b – 8	50 671 05	Lochplatte tief für EHA außen montiert kpl. Lochplatte tief für Einhandantrieb mit Halbschalen, Distanzen und Schrauben (ohne Einschraubadapter EHA) Sturz: ? (0°, 2°, 4° oder 7° Sturz)		2 St.
1b	50 671 06	Lochplatte tief für Einhandantrieb (mit Bohrung Ø18)		2 St.
2 – 4a, 7 – 8	50 621 90	Montageset	Sturz 0°	2 St.
2 – 4b, 5a – 8	50 621 92	Montageset	Sturz 2°	2 St.
2 – 4c, 5b, 7, 8	50 621 94	Montageset	Sturz 4°	2 St.
2 – 4d, 5c, 7, 8	50 621 97	Montageset	Sturz 7°	2 St.
2	50 621 02	Halbschale 6,5		6 St.
3	01 120 16	Senkschraube M6x40 - DIN 7991		4 St.
4a	01 120 16	Senkschraube M6x40 - DIN 7991	Sturz 0°	4 St.
4b	01 120 17	Senkschraube M6x45 - DIN 7991	Sturz 2°	4 St.
4c	01 120 19	Senkschraube M6x55- DIN 7991	Sturz 4°	4 St.
4d	01 120 21	Senkschraube M6x65 - DIN 7991	Sturz 7°	4 St.
zu 5	-	ohne Scheibe		--
5a	01 322 02	Scheibe 6,4 x 3 – DIN 7349		4 St.
5b	50 621 06	Distanzblock 12mm		2 St.
5c	50 621 07	Distanzblock 22mm		2 St.
zu 6	--	ohne Scheibe		4 St.
6	01 321 02	Scheibe 6,4 groß - DIN 9021		4 St.
7	01 320 02	Scheibe 6,4 - DIN 125		4 St.
8	01 210 03	Mutter M6 - DIN 985		4 St.

**Lochplatte für Einhandantrieb mit Trommelbremse
(innen montiert)**

0° / 2° Sturz



Lochplatte gerade (innen montiert):

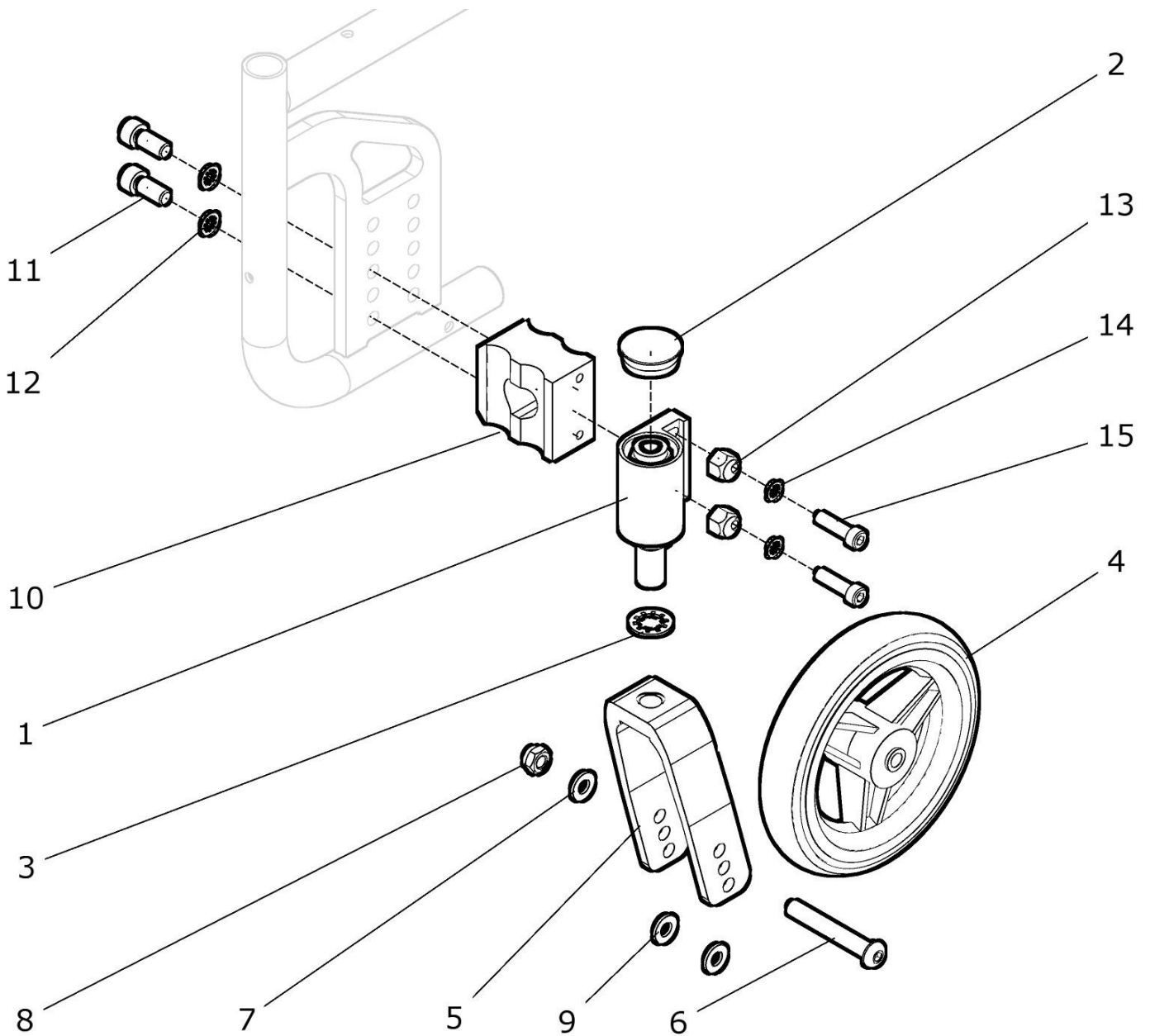
Pos.- Nr.	Artikelnummer	Benennung	Menge
1a – 7	50 671 50	Lochplatte gerade für EHA innen montiert kpl. Lochplatte gerade für Einhandantrieb mit Halbschalen, Distanzen und Schrauben (ohne Einschraubadapter EHA) Sturz: 0° / 2°	2 St.
1a	50 671 01	Lochplatte gerade für Einhandantrieb (mit Bohrung Ø18)	2 St.
2 – 7	22 621 90	Montageset LP innen Sturz 0° / 2°	2 St.
2	50 621 03	Halbschale 6,5 für Lochplatte innen montiert	4 St.
3	01 120 16	Senkschraube M6x40 - DIN 7991	4 St.
4	01 120 17	Senkschraube M6x45 - DIN 7991	4 St.
5	50 621 02	Halbschale 6,5	2 St.
6	01 320 02	Scheibe 6,4 - DIN 125	8 St.
7	01 210 03	Mutter M6 - DIN985	8 St.

Pos.- Nr.	Artikelnummer	Benennung	Menge
8a – 16	50 676 20	Bremsträger-Trommelbremse rechts für Einhandantrieb kpl. mit Rastbolzen und Befestigung (ohne Lochplatte)	1 St.
8b – 16	50 676 30	Bremsträger-Trommelbremse links für Einhandantrieb kpl. mit Rastbolzen und Befestigung (ohne Lochplatte)	1 St.
8a	05 144 12	Bremsträger rechts Trommelbremse Einhandantrieb SIDE-B (rechts)	1 St.
8b	05 144 13	Bremsträger links Trommelbremse Einhandantrieb SIDE-A (links)	1 St.
9	50 671 13	Rastbolzen für Einschraubadapter (M10x1 / d. 6mm)	2 St.
10	01 330 07	Schnorr-Sicherungsscheibe NM18 zn	2 St.
11	50 671 12	Mutter M18x1 für Einschraubadapter	2 St.
12	01 153 27	Linsenkopfschraube M6x45 - ISO 7380 vz	2 St.
13	01 321 03	Scheibe 6,4 groß - DIN 9021 A2	4 St.
14	50 661 16	Distanzröllchen 18mm schwarz	2 St.
15	01 320 02	Scheibe 6,4 - DIN 125 A2	2 St.
16	01 210 03	Mutter M6 - DIN 985	2 St.

Lochplatte tief (innen montiert):

Pos.- Nr.	Artikelnummer	Benennung	Menge
1a – 7	50 671 55	Lochplatte tief für EHA innen montiert kpl. Lochplatte tief für Einhandantrieb mit Halbschalen, Distanzen und Schrauben (ohne Einschraubadapter EHA) Sturz: 0° / 2°	2 St.
1a	50 671 06	Lochplatte tief für Einhandantrieb (mit Bohrung Ø18)	2 St.
2 – 7	22 621 90	Montageset LP innen Sturz 0° / 2°	2 St.
2	50 621 03	Halbschale 6,5 für Lochplatte innen montiert	4 St.
3	01 120 16	Senkschraube M6x40 - DIN 7991	4 St.
4	01 120 17	Senkschraube M6x45 - DIN 7991	4 St.
5	50 621 02	Halbschale 6,5	2 St.
6	01 320 02	Scheibe 6,4 - DIN 125	8 St.
7	01 210 33	Mutter M6 - DIN985	8 St.

Lenkrad mit Schraubachse

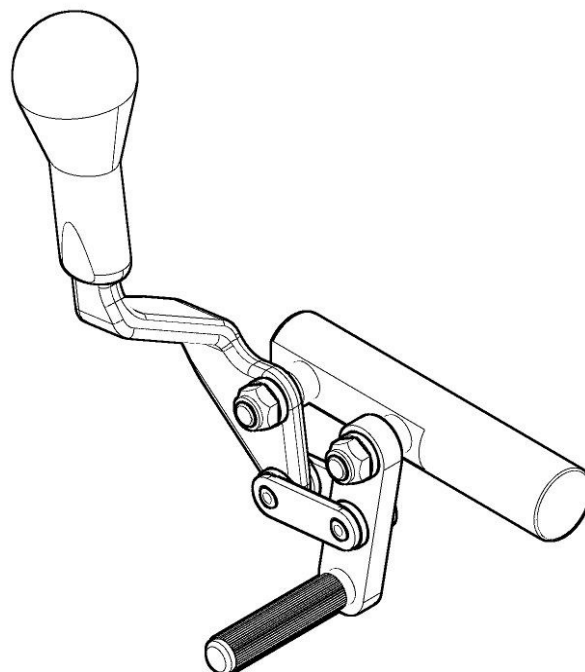


Pos.- Nr.	Artikelnummer	Benennung	Menge
1 – 4a, 5a, 6a, 7 – 15	30 644 02	Lenkradsatz 4“ Vollg. Gabel 39x130 mit Distanzblock kpl. Lenkradadapter mit Schraubachse und Distanzblock (Paar)	1 Paar
1a – 4a, 5a, 6a, 7 – 15	30 644 22	Lenkradsatz 4“ Vollg. rechts Gabel 39x130 mit Distanzblock kpl. Lenkradadapter mit Schraubachse und Distanzblock (rechts)	1 St.
1b – 4a, 5a, 6a, 7 – 15	30 644 32	Lenkradsatz 4“ Vollg. links Gabel 39x130 mit Distanzblock kpl. Lenkradadapter mit Schraubachse und Distanzblock (links)	1 St.
1 – 4b, 5a, 6a, 7 – 15	30 645 02	Lenkradsatz 5“ Vollg. Gabel 39x130 mit Distanzblock kpl. Lenkradadapter mit Schraubachse und Distanzblock (Paar)	1 Paar
1a – 4b, 5a, 6a, 7 – 15	30 645 22	Lenkradsatz 5“ Vollg. rechts Gabel 39x130 mit Distanzblock kpl. Lenkradadapter mit Schraubachse und Distanzblock (rechts)	1 St.
1b – 4b, 5a, 6a, 7 – 15	30 645 32	Lenkradsatz 5“ Vollg. links Gabel 39x130 mit Distanzblock kpl. Lenkradadapter mit Schraubachse und Distanzblock (links)	1 St.
1 – 4c, 5a, 6a, 7 – 15	30 646 02	Lenkradsatz 6“ Vollg. Gabel 39x130 mit Distanzblock kpl. Lenkradadapter mit Schraubachse und Distanzblock (Paar)	1 Paar
1a – 4c, 5a, 6a, 7 – 15	30 646 22	Lenkradsatz 6“ Vollg. rechts Gabel 39x130 mit Distanzblock kpl. Lenkradadapter mit Schraubachse und Distanzblock (rechts)	1 St.
1b – 4c, 5a, 6a, 7 – 15	30 646 32	Lenkradsatz 6“ Vollg. links Gabel 39x130 mit Distanzblock kpl. Lenkradadapter mit Schraubachse und Distanzblock (links)	1 St.
1 – 4d, 5a, 6a, 7 – 15	30 647 02	Lenkradsatz 6“ luft, Gabel 39x130 mit Distanzblock kpl. Lenkradadapter mit Schraubachse und Distanzblock (Paar)	1 Paar
1a – 4d, 5a, 6a, 7 – 15	30 647 22	Lenkradsatz 6“ luft rechts Gabel 39x130 mit Distanzblock kpl. Lenkradadapter mit Schraubachse und Distanzblock (rechts)	1 St.
1b – 4d, 5a, 6a, 7 – 15	30 647 32	Lenkradsatz 6“ luft links Gabel 39x130 mit Distanzblock kpl. Lenkradadapter mit Schraubachse und Distanzblock (links)	1 St.
1 – 4e, 5b, 6b, 7 – 15	30 647 06	Lenkradsatz 7“ Vollgummi, Gabel 60x145 kpl. Lenkradadapter mit Schraubachse und Distanzblock (Paar)	1 Paar
1a – 4e, 5b, 6b, 7 – 15	30 647 26	Lenkradsatz 7“ Vollgummi rechts, Gabel 60x145 kpl. Lenkradadapter mit Schraubachse und Distanzblock (rechts)	1 St.
1b – 4e, 5b, 6b, 7 – 15	30 647 36	Lenkradsatz 7“ Vollgummi links, Gabel 60x145 kpl. Lenkradadapter mit Schraubachse und Distanzblock (links)	1 St.
1 – 4f, 5b, 6b, 7 – 15	30 647 08	Lenkradsatz 7“ Luft, Gabel 60x145 kpl. Lenkradadapter mit Schraubachse und Distanzblock (Paar)	1 Paar
1a – 4f, 5b, 6b, 7 – 15	30 647 28	Lenkradsatz 7“ Luft rechts, Gabel 60x145 kpl. Lenkradadapter mit Schraubachse und Distanzblock (rechts)	1 St.
1b – 4f, 5b, 6b, 7 – 15	30 647 38	Lenkradsatz 7“ Luft links, Gabel 60x145 kpl. Lenkradadapter mit Schraubachse und Distanzblock (links)	1 St.

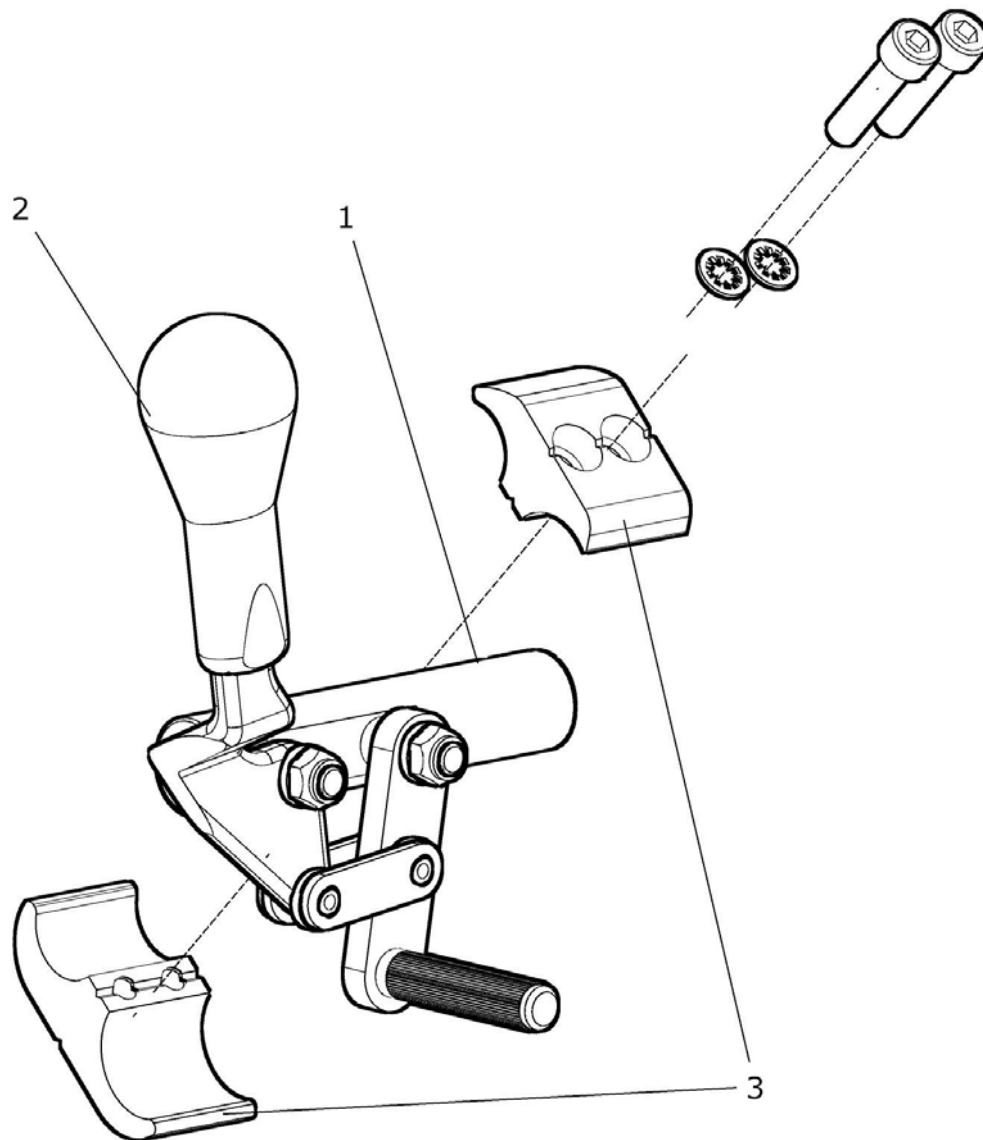
1 – 4g, 5b, 6b, 7 – 15	30 643 02	Lenkradsatz 140mm Vollg. Gabel 60x145 mit Distanzblock kpl. Lenkradadapter mit Schraubachse und Distanzblock (Paar)	1 Paar
1 – 4g, 5b, 6b, 7 – 15	30 643 22	Lenkradsatz 140mm Vollg. re. Gabel 60x145 m. Distanzblock kpl. Lenkradadapter mit Schraubachse und Distanzblock (rechts)	1 St.
1 – 4g, 5b, 6b, 7 – 15	30 643 32	Lenkradsatz 140mm Vollg. li. Gabel 60x145 m. Distanzblock kpl. Lenkradadapter mit Schraubachse und Distanzblock (links)	1 St.
1a	50 642 22	Lenkradadapter rechts mit Schraubachse	1 St.
1b	50 642 23	Lenkradadapter links mit Schraubachse	1 St.
2	04 201 81	Abdeckkappe	2 St.
3	01 330 05	Schnorr-Sicherungsscheibe NM 14	2 St.
4a	05 201 01	Lenkrad 4“ Vollgummi	2 St.
4b	05 201 04	Lenkrad 5“ Vollgummi	2 St.
4c	05 201 02	Lenkrad 6“ Vollgummi	2 St.
4d	05 202 01	Lenkrad 6“ Luftbereift	2 St.
4e	05 201 05	Lenkrad 7“ Vollgummi	2 St.
4f	05 202 02	Lenkrad 7“ luftbereift	2 St.
4g	05 201 11	Lenkrad 140mm Vollgummi grau	2 St.
5a	50 642 11	Lenkradgabel 39x130, schwarz (für Lenkrad 4“, 5“ oder 6“)	2 St.
5b	30 648 11	Lenkradgabel 60x145, schwarz (für 140mm und 7“ Rad)	2 St.
6a	01 152 47	Linsenkopfschraube M8x60 – ISO 7380 (für 4“ / 5“ / 6“ Rad)	2 St.
6b	01 152 51	Linsenkopfschraube M8x80 – ISO 7380 (für 140mm und 7“ Rad)	2 St.
7	01 320 03	Scheibe 8,4 - DIN 125	2 St.
8	01 210 04	Sechskantmutter M8 – DIN 985 A2	4 St.
9a	01 320 03	Scheibe 8,4 - DIN 125 (bei Lenkrad 4“ Vollgummi)	2 St.
9b	--	keine Scheibe (bei Lenkrad 5“ und 6“ Vollgummi , sowie 7“ Rad)	
9c	50 642 01	Distanzbuchse 7,5mm (bei Lenkrad 140mm)	2 St.
10 - 15	30 642 20	Befestigung für Lenkradadapter mit Distanzblock kpl. Distanzblock, Exzentermutter und Schrauben	2 St.
10	50 642 39	Distanzblock für Lenkradadapter	2 St.
11	01 160 42	Zylinderkopfschraube M8x20 - DIN 912	4 St.
12	01 330 02	Schnorr-Sicherungsscheibe NM8	4 St.
13	50 642 38	Exzentermutter SW13 / M6 HemiSpezial	4 St.
14	01 330 01	Schnorr-Sicherungsscheibe NM6	4 St.
15	01 160 23	Zylinderkopfschraube M6x25 - DN 912	4 St.

Bremse

Gruppe 7

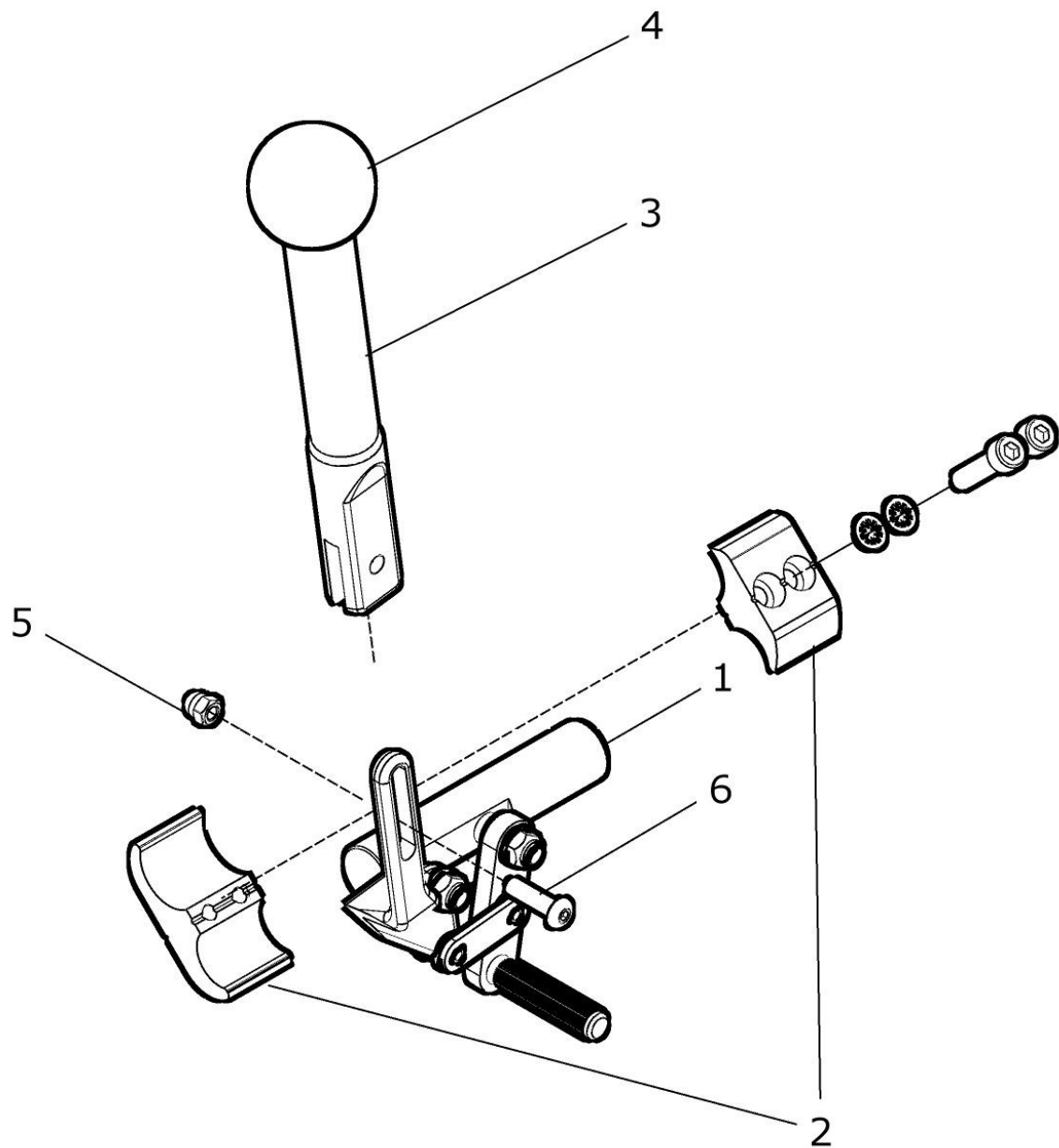


Kniehebelbremse abgekröpft



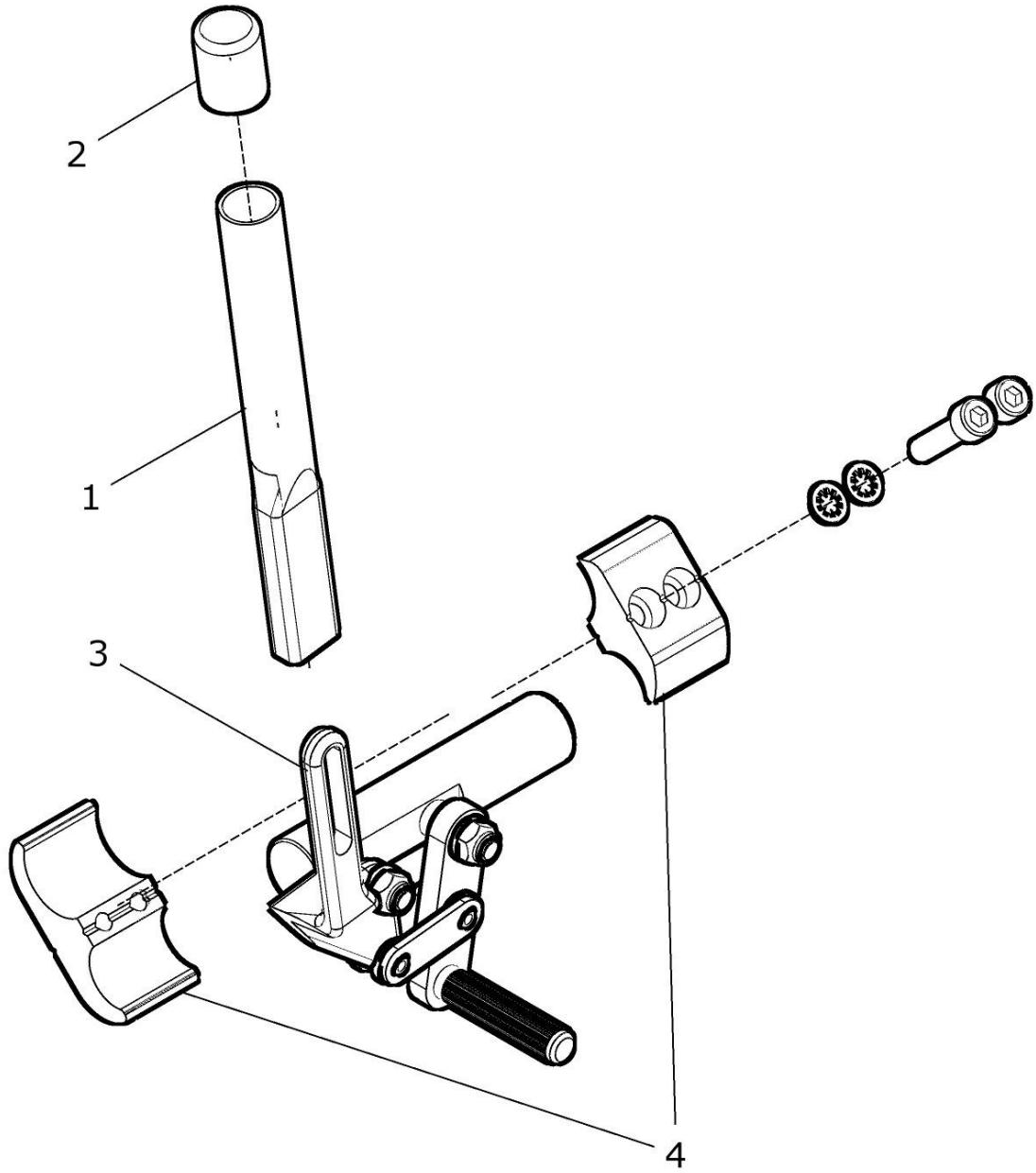
Pos.- Nr.	Artikelnummer	Benennung	Menge
1 – 3	50 740 50	Kniehebelbremse abgekröpft (Paar) kpl. mit Griff und mit Halter mit Bremshalter: ?	1 Paar
1a – 3	50 742 50	Kniehebelbremse abgekröpft (rechts) kpl. mit Griff und mit Halter mit Bremshalter: ?	1 St.
1b – 3	50 743 50	Kniehebelbremse abgekröpft (links) kpl. mit Griff und mit Halter mit Bremshalter: ?	1 St.
1a – 2	50 742 51	Kniehebelbremse abgekröpft rechts kpl. mit Griff (ohne Halter)	1 St.
1b – 2	50 743 51	Kniehebelbremse abgekröpft links kpl. mit Griff (ohne Halter)	1 St.
1a	50 752 01	Kniehebelbremse abgekröpft rechts ohne Bremshebelkappe	1 St.
1b	50 753 01	Kniehebelbremse abgekröpft links ohne Bremshebelkappe	1 St.
2	04 201 02	Bremshebelkappe	2 St.
3a	50 741 01	Bremshalter kurz kpl. (standard) (Typ A)	2 St.
3b	50 741 20	Bremshalter lang kpl. (Typ B)	2 St.
3c	50 741 60	Bremshalter lang schmal kpl. (Typ C)	2 St.

Kniehebelbremse mit Verlängerung abklappbar



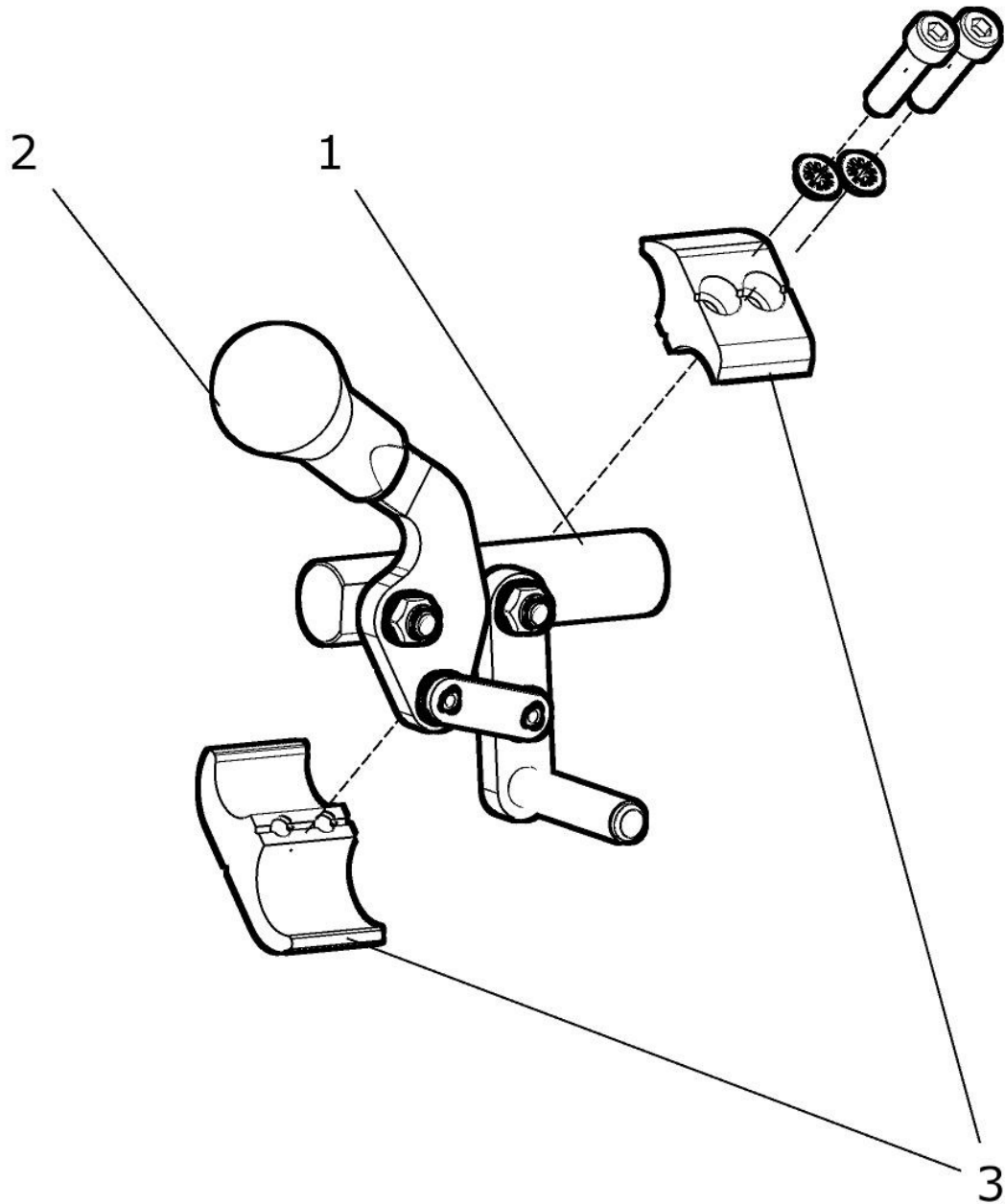
Pos.- Nr.	Artikelnummer	Benennung	Menge
1 – 6	50 750 00	Kniehebelbremse abgekröpft mit Verläng. abklappbar Paar kpl. mit Bremshebelverlängerung abklappbar und mit Halter mit Bremshalter: ?	1 Paar
1a – 6	50 752 00	Kniehebelbremse abgekröpft mit Verlg. abklappbar rechts kpl. mit Bremshebelverlängerung abklappbar und mit Halter mit Bremshalter: ?	1 St.
1b – 6	50 753 00	Kniehebelbremse abgekröpft mit Verlg. abklappbar links kpl. mit Bremshebelverlängerung abklappbar und mit Halter mit Bremshalter: ?	1 St.
1a	50 752 01	Kniehebelbremse abgekröpft rechts ohne Bremshebelkappe	1 St.
1b	50 753 01	Kniehebelbremse abgekröpft links ohne Bremshebelkappe	1 St.
2a	50 741 01	Bremshalter kurz kpl. (Typ A)	2 St.
2b	50 741 20	Bremshalter lang kpl. (Typ B)	2 St.
2c	50 741 60	Bremshalter lang schmal kpl. (Typ C)	2 St.
3 – 6	50 751 00	Bremshebelverlängerung abklappbar kpl.	2 St.
3	50 751 01	Bremshebelverlängerung	2 St.
4	01 251 21	Kugel	2 St.
5	01 156 57	Linsenkopfschraube M5x20 - DIN 7380F schwarz ZNS	2 St.
6	01 210 72	Hutmutter M5 - DIN 986 schwarz ZNS	2 St.

Kniehebelbremse mit Verlängerung aufsteckbar



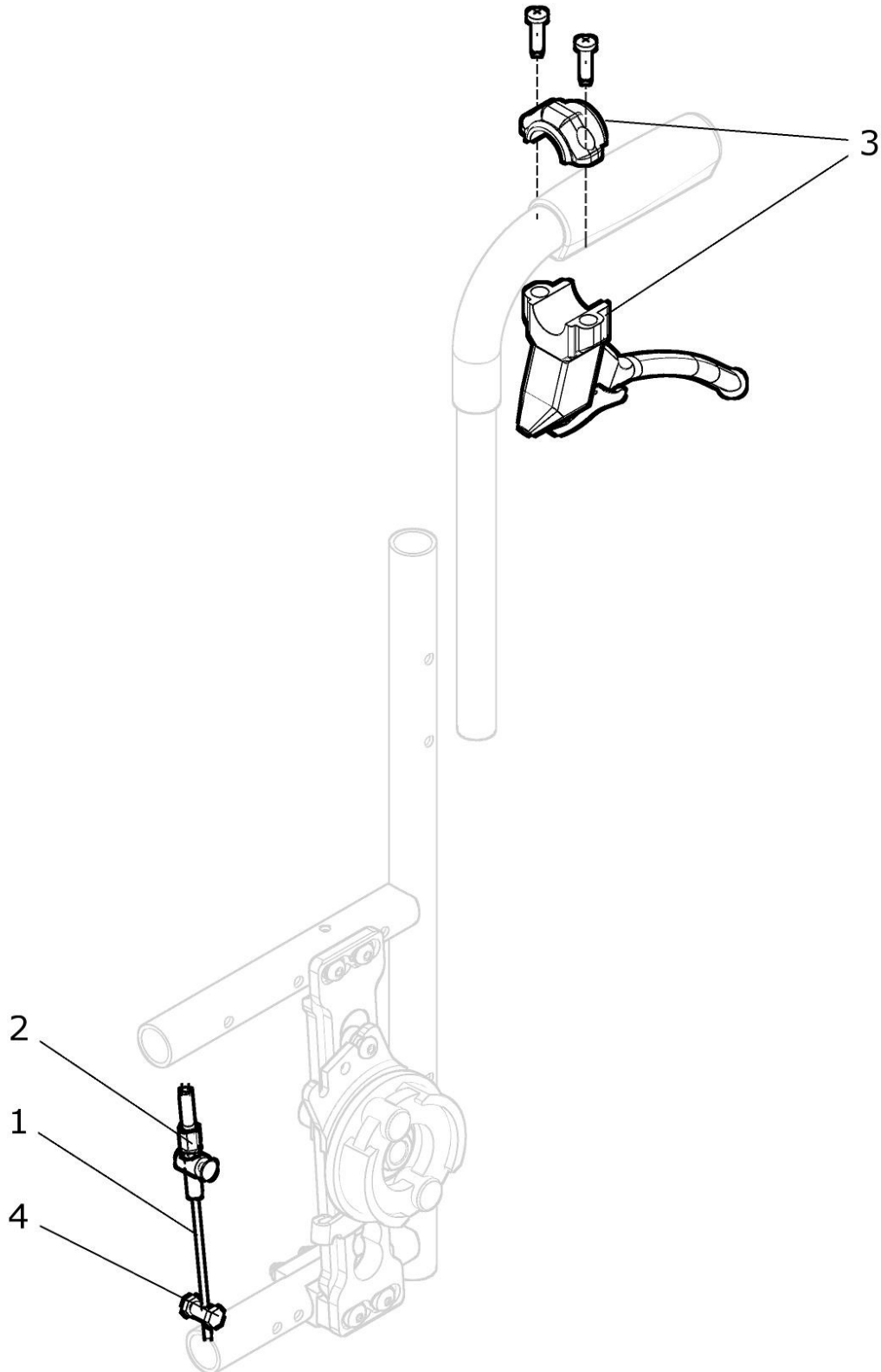
Pos.-Nr.	Artikelnummer	Benennung	Menge
1 – 3a, 3b, 4	50 749 90	Kniehebelbremse abgekröpft mit Verlängerung steckbar kpl. mit Bremshebelverlängerung steckbar und mit Halter mit Bremshalter: ?	1 Paar
1 – 3a	50 749 92	Kniehebelbremse abgekröpft mit Verlg. steckbar rechts kpl. mit Bremshebelverlängerung steckbar und mit Halter (ohne Bremshalter)	1 St.
1 – 3b	50 749 93	Kniehebelbremse abgekröpft mit Verlg. steckbar links kpl. mit Bremshebelverlängerung steckbar und mit Halter (ohne Bremshalter)	1 St.
1 – 2	50 749 00	Bremshebelverlängerung aufsteckbar kpl. für Kniehebelbremse abgekröpft	1 Paar
1	50 749 01	Bremshebelverlängerung steckbar	2 St.
2	04 201 11	Rund-Abdeckkappe D14 / L20 schwarz	2 St.
3a	50 752 01	Kniehebelbremse abgekröpft rechts ohne Bremshebelkappe	1 St.
3b	50 753 01	Kniehebelbremse abgekröpft links ohne Bremshebelkappe	1 St.
4a	50 741 01	Bremshalter kurz kpl. (Typ A)	2 St.
4b	50 741 20	Bremshalter lang kpl. (Typ B)	2 St.
4c	50 741 60	Bremshalter lang schmal kpl. (Typ C)	2 St.

Kniehebelbremse schräg



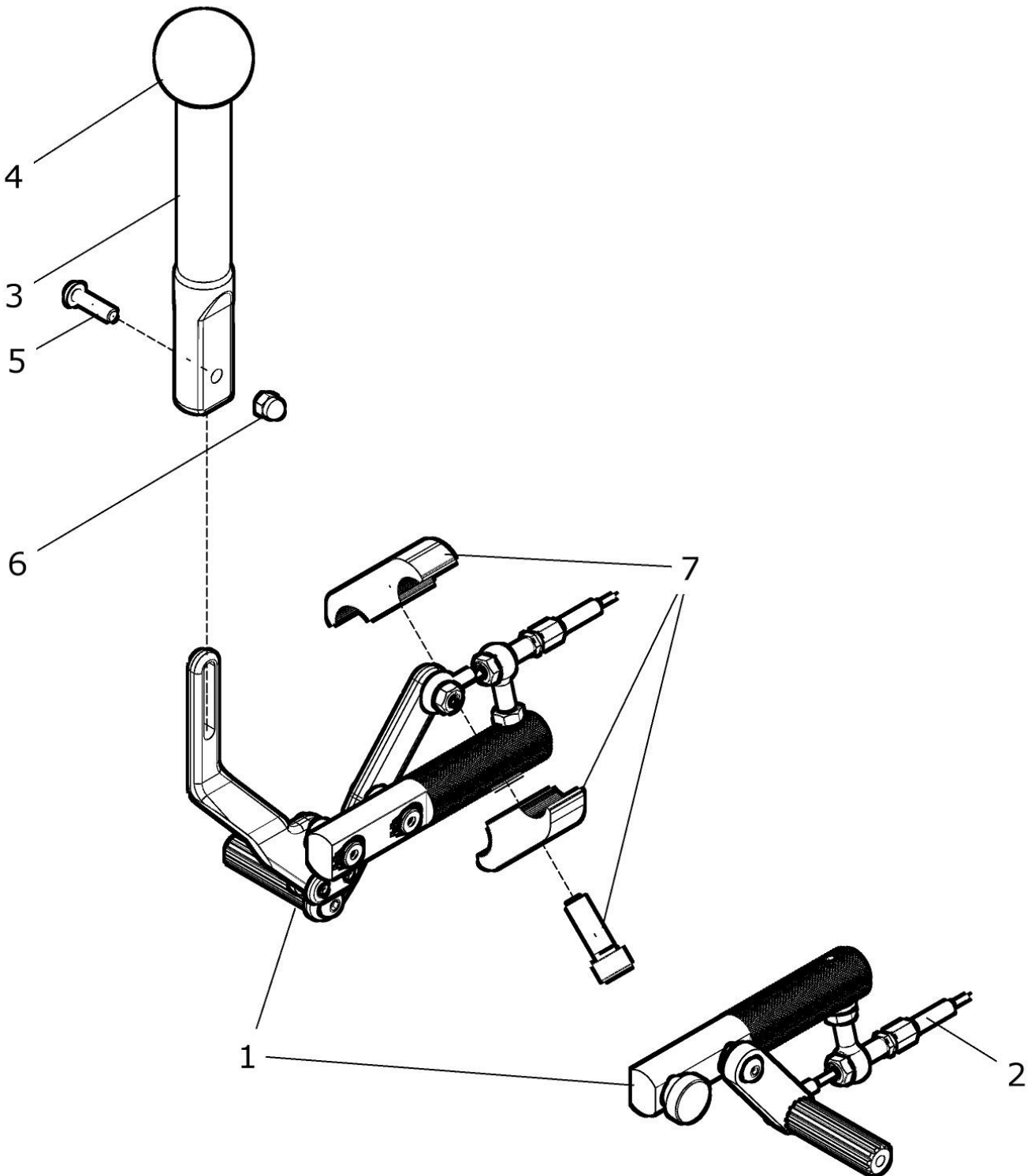
Pos.- Nr.	Artikelnummer	Benennung	Menge
1 – 3	50 740 00	Kniehebelbremse schräg (Paar) kpl. mit Griff und mit Halter mit Bremshalter: ?	1 Paar
1a – 3	50 742 00	Kniehebelbremse schräg (rechts) kpl. mit Griff und mit Halter mit Bremshalter: ?	1 St.
1b – 3	50 743 00	Kniehebelbremse schräg (links) kpl. mit Griff und mit Halter mit Bremshalter: ?	1 St.
1a - 2	50 742 01	Kniehebelbremse schräg rechts kpl. mit Griff (ohne Halter)	1 St.
1b - 2	50 743 01	Kniehebelbremse schräg links kpl. mit Griff (ohne Halter)	1 St.
2	04 201 03	Bremshebelkappe oval	2 St.
3a	50 741 01	Bremshalter kurz kpl. (Typ A)	2 St.
3b	50 741 20	Bremshalter lang kpl. (Typ B)	2 St.
3c	50 741 60	Bremshalter lang schmal kpl. (Typ C)	2 St.

Betätigung Trommelbremse (für Begleitperson)



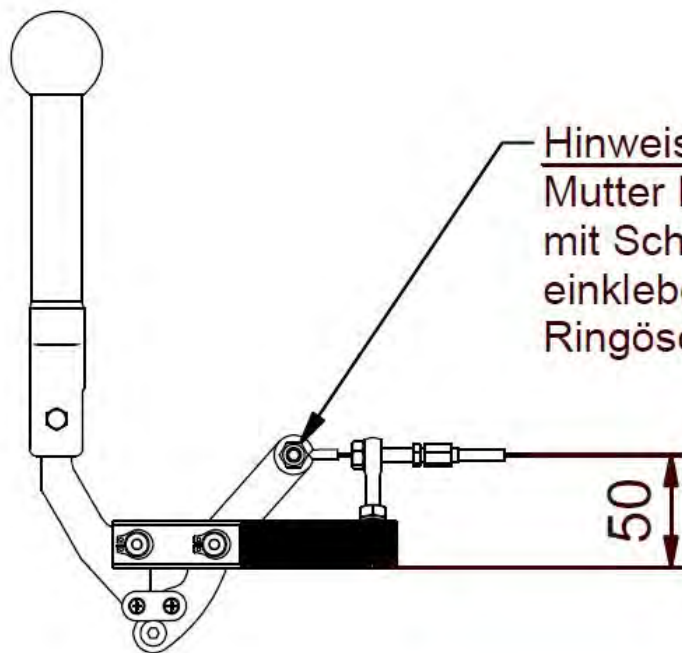
Pos.- Nr.	Artikelnummer	Benennung	Menge
1 - 4	50 730 00	Betätigung für Trommelbremse kpl. Bremsgriff mit Bowdenzug, Einstellautomatik und Klemmnippel RH: ? Schiebegriff höhenverstellbar: ?	2 St.
1a	50 731 01	Bowdenzug 650 / 790 für Trommelbremse (RH 20-35 standard / RH 20 -30 Schgr. höhenv. 15cm)	2 St.
1b	50 731 11	Bowdenzug 880 / 1020 für Trommelbremse (RH 40 - 55 standard / RH 35 - 50 Schgr. höhenv. 15cm)	2 St.
1c	50 731 21	Bowdenzug 1050/1190 für Trommelbremse (RH 50 - 55 Schgr. höhenv. 15cm und für Schgr. lang / extra lang)	2 St.
2	05 402 00	Einstellautomatik für Bowdenzug kpl.	2 St.
3	05 401 01	Bremsgriff für Trommelbremse kpl.	2 St.
4	05 402 20	Klemmnippel	2 St.

Einhandbremse

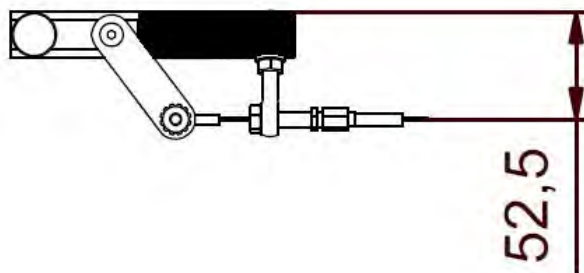


Pos.- Nr.	Artikelnummer	Benennung	Menge
1a - 7	25 750 20	Einhand-Kniehebelbremse kurz rechts betätigt kpl. abgekröpft mit kurzem Hebelweg mit Bremshebelverlängerung abklappbar rechts mit Bremshalter: ? SB: ?	1 St.
1a - 2	25 750 21	Einhand-Kniehebelbremse kurz rechts betätigt mit Bowdenzug standard	1 St.
2a	50 721 30	Bowdenzug kurz für Einhandbremse (bis SB 50cm) / standard	1 St.
2b	50 721 40	Bowdenzug lang für Einhandbremse (ab SB 52cm)	1 St.
3 - 6	50 751 00	Bremshebelverlängerung abklappbar kpl.	1 St.
3	50 751 01	Bremshebelverlängerung	1 St.
4	01 251 21	Kugel	1 St.
5	01 156 57	Linsenkopfschraube M5x20 - DIN 7380F schwarz ZNS	2 St.
6	01 210 72	Hutmutter M5 - DIN 986 schwarz ZNS	2 St.
7a	50 741 01	Bremshalter kurz kpl. (Typ A)	2 St.
7b	50 741 20	Bremshalter lang kpl. (Typ B)	2 St.
7c	50 741 60	Bremshalter lang schmal kpl. (Typ C)	2 St.
7d	25 721 00	Bremshalter versetzt kpl. (Typ D) standard	1 Paar
1b - 7	25 750 30	Einhand-Kniehebelbremse kurz links betätigt kpl. abgekröpft mit kurzem Hebelweg mit Bremshebelverlängerung links mit Bremshalter: ? SB: ?	1 St.
1b - 2	25 750 31	Einhand-Kniehebelbremse kurz links betätigt mit Bowdenzug standard	1 St.

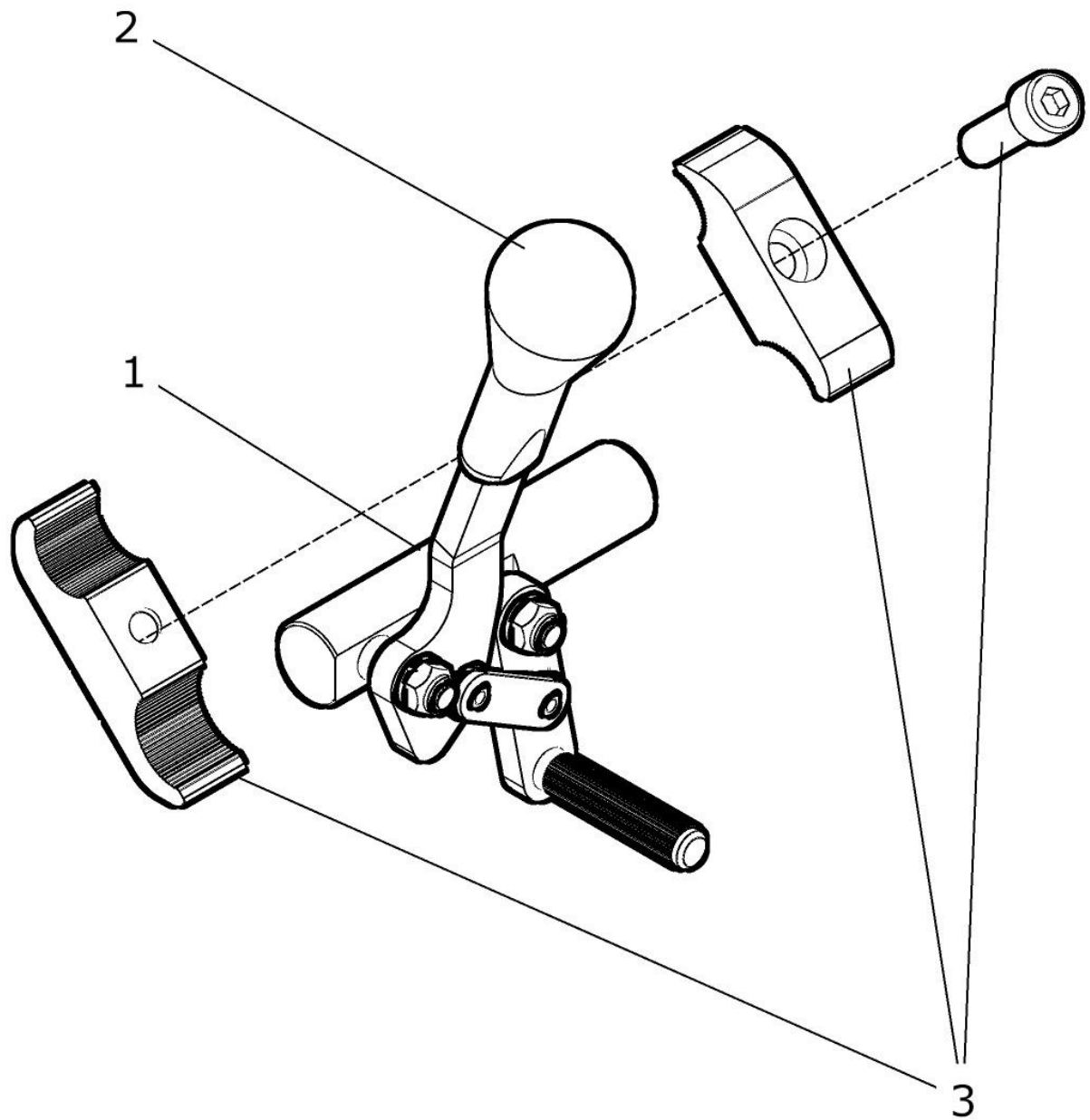
Montage - Hinweis zur Einhandbremse beim wechseln des Bowdenzugs



Hinweis:
Mutter M5 zur Befestigung der Ringöse
mit Schraubensicherung -mittelfest-
einkleben und so montieren, daß die
Ringöse noch frei beweglich ist !



Kniehebelbremse „ Pull to lock “



Pos.- Nr.	Artikelnummer	Benennung			Menge
1 – 3	50 760 00	Kniehebelbremse „Pull to lock“ mit Griff und mit Halter mit Bremshalter: ?	(Paar)	kpl.	1 Paar
1a – 3	50 760 20	Kniehebelbremse „Pull to lock“ mit Griff und mit Halter mit Bremshalter: ?	rechts	kpl.	1 St.
1b – 3	50 760 30	Kniehebelbremse „Pull to lock“ mit Griff und mit Halter mit Bremshalter: ?	links	kpl.	1 St.
1a, 2	50 762 01	Kniehebelbremse „Pull to lock“ mit Griff (ohne Halter)	rechts		1 St.
1b, 2	50 763 01	Kniehebelbremse „Pull to lock“ mit Griff (ohne Halter)	links		1 St.
2	04 201 03	Bremshebelkappe oval			2 St.
3a	50 741 01	Bremshalter kurz	kpl.	(Typ A)	2 St.
3b	50 741 20	Bremshalter lang	kpl.	(Typ B)	2 St.
3c	50 741 60	Bremshalter lang schmal	kpl.	(Typ C)	2 St.

