

Ersatzteilkatalog

Campus Relax



VD 926 - 10 / 2020

(ab Baujahr 8/2013 bzw. ab Serien-Nr. SC80-1145)

Berollka-aktiv
Rollstuhltechnik GmbH
Jahnstrasse 16
D-74889 Sinsheim

Tel.:07261 – 7351 - 0
Fax:07261 – 7351 - 10
info@berollka.de
www.berollka.de



Dieses Werk ist urheberrechtlich geschützt.

Alle Rechte, auch die der Übersetzung, des Nachdrucks und der Vervielfältigung des Ersatzteilkatalogs oder Teilen daraus, behalten wir uns vor. Kein Teil des Werkes darf ohne schriftliche Genehmigung der Berollka-aktiv Rollstuhltechnik GmbH in irgendeiner Form (Fotokopie, Mikrofilm oder einem anderen Verfahren), auch nicht zum Zwecke der Unterrichtsgestaltung reproduziert oder unter Verwendung elektronischer Systeme verarbeitet, vervielfältigt oder verbreitet werden.

© 2020 Berollka-aktiv Rollstuhltechnik GmbH, D-74889 Sinsheim

Printed in Germany

Ersatzteilkatalog

Stehgerät für Kids & Teens

Campus Relax

Einleitung

Für Bestellungen von Ersatzteilen sind genaue Angaben erforderlich. Nur so ist gewährleistet, dass Ihr Auftrag schnellstmöglich abgewickelt wird und Ihnen das richtige Ersatzteil zugestellt wird.

Alle Berollka-aktiv Produkte werden nach einem Baukastensystem gefertigt. Ihr Produkt gliedert sich demnach in Baugruppen. Der Ersatzteilkatalog ist somit in einzelne Gruppen gegliedert um das Auffinden des Ersatzteiles zu erleichtern.

Dabei sind die Baugruppen und Einzelteile im Ersatzteilkatalog auf den linken bzw. vorderen Seiten grafisch dargestellt und auf der rechten bzw. folgenden Seiten in einer Tabelle übersichtlich aufgelistet. Die Tabellen sind gemäß einer Stückliste vom kompletten Bauteil bis zum Einzelteil angeordnet.

Hinweis: Sonderbau-Baugruppen werden nicht im Ersatzteilkatalog aufgeführt.

Die Menge in der tabellarischen Darstellung ist in STÜCK oder PAAR angegeben und bezieht sich je nach Anwendung auf die Anzahl pro Produkt oder auf die jeweils dargestellte Baugruppe.

Bei Ersatzteilen mit den Auswahlmöglichkeiten `FM:..?.` müssen Sie die gewünschte Farbe im RAL-Code, bei `FB:..?.` die gewünschte Bespannungsfarbe und bei `A...`, `B...` und `C...` die erforderliche Größe bzw. Maße bei einer Bestellung angeben (mögliche Varianten siehe technisches Datenblatt je Produkt).

Achtung: Nachträgliche Veränderungen an dem Produkt, sowie Kundenvereinbarungen, die die instandsetzende Baugruppe betreffen, sind bei einer Ersatzteilbestellung anzugeben.

Beachten Sie bitte bei der Montage der Ersatzteile die Hinweise in der Gebrauchsanweisung oder fragen Sie Ihren Fachhändler.

Technische Änderungen der im Ersatzteilkatalog aufgeführten Teile behalten wir uns vor!

Tipps und Hinweise zum Ersatzteilkatalog nehmen wir dankbar entgegen und stehen Ihnen für alle Fragen jederzeit zur Verfügung.

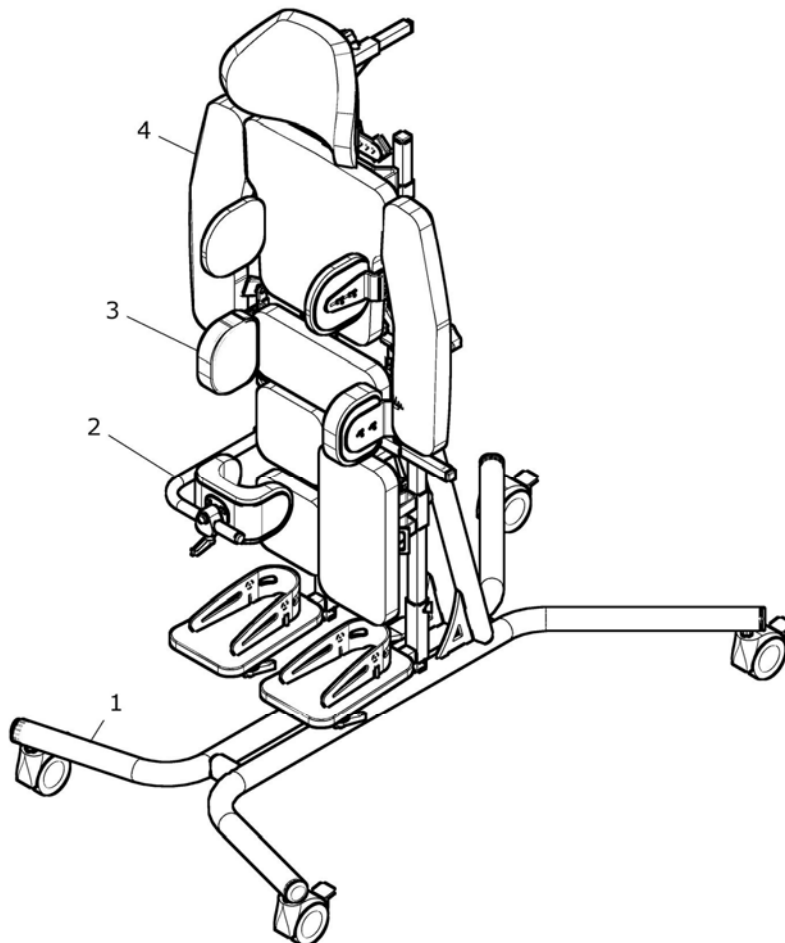
Ihr **Berollka[®]-aktiv** Team



Baugruppenübersicht

Alle unsere Stehgeräte bestehen aus mehreren Baugruppen. Jedes Teil am Produkt ist einer dieser Baugruppen zugeordnet.

Zum Beispiel gehören die Kniepelotten oder das geteilte Fußbrett zur Baugruppe KNIE (= Gruppe 2).



Baugruppen:

Grundgestell	Gruppe 1	Tisch.....	Gruppe 5
Fuß, Bein, Knie	Gruppe 2	Zubehör.....	Gruppe 6
Becken	Gruppe 3		
Seiten- Rücken- Brustpelotten...	Gruppe 4		

Abkürzungen:

Maß A = Gesamthöhe

Maß B = Brusthöhe

Maß C = Schritt-/ Beinlänge

Maß D = Kniepelottenbreite

FM = Farbe der Metallteile

FB = Farbe der Bezüge (z.B. SKAI)

o. Bild = ohne Bild (d.h. Position ist nicht dargestellt oder nicht sichtbar)

Abmessungen, Grundmaße und andere technische Daten entnehmen Sie bitte dem Bestellblatt.
(Download ist auf unserer Homepage www.berollka.de möglich)

Haftung/Garantie

Verwenden Sie keine Fremdprodukte als Ersatz- oder Zubehörteile für Berollka-aktiv Rollstühle. Diese können die Betriebssicherheit des Produktes erheblich beeinträchtigen und Gefahren in sich bergen.

Berollka-aktiv übernimmt keine Haftung oder Garantie für Fremdprodukte als Ersatz- oder Zubehörteile sowie für Schäden und Unfällen, die durch deren Auswechslung oder Einbau eintreten.

Berollka-aktiv übernimmt keine Gewährleistung für Schäden, die aus unsachgemäßer oder nicht fachgerechter Montage und/oder Reparatur, durch Vernachlässigung und Verschleiß sowie durch Veränderungen von Baugruppen durch den Benutzer oder Dritte entstanden sind.

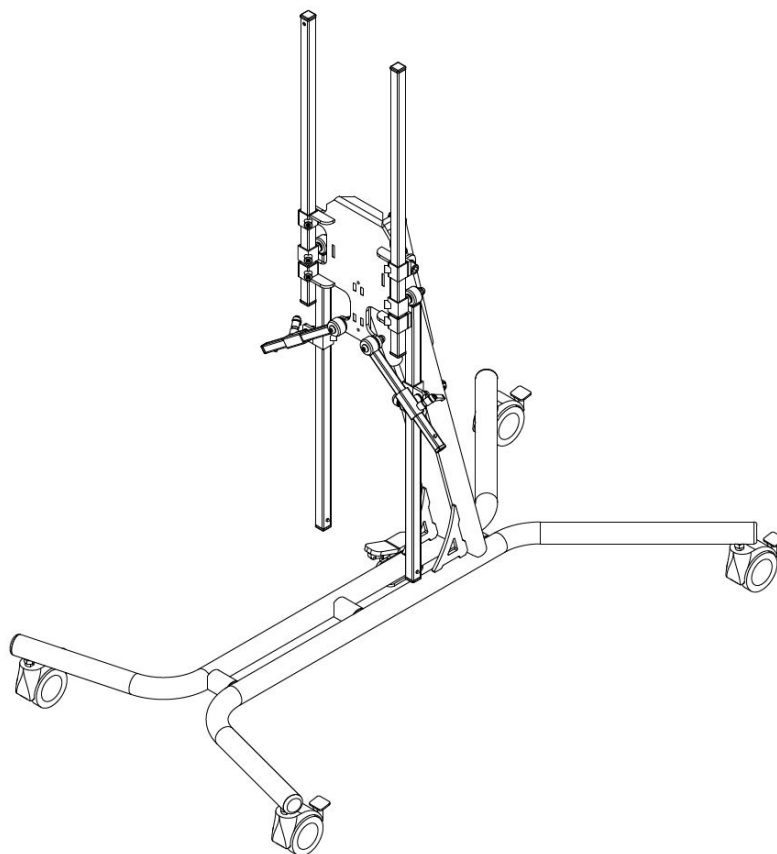
Sicherheitshinweise bei der Verwendung von Ersatzteilen:

- ◆ Beim Austausch von Teilen nur die für diese Produkte vorgesehenen Bauteile verwenden.
- ◆ Überprüfen Sie nach Erhalt der bestellten Ersatzteile die Richtigkeit der Lieferung.
- ◆ Nur autorisierte Fachhändler oder Fachwerkstätten dürfen Reparaturen am Produkt durchführen.
- ◆ Führen Sie nach der Reparatur des Produkts eine Funktionsprüfung durch.
- ◆ Erst nach eingehender Überprüfung und Sicherstellung der Funktionsfähigkeit des Produktes dem Patienten übergeben.

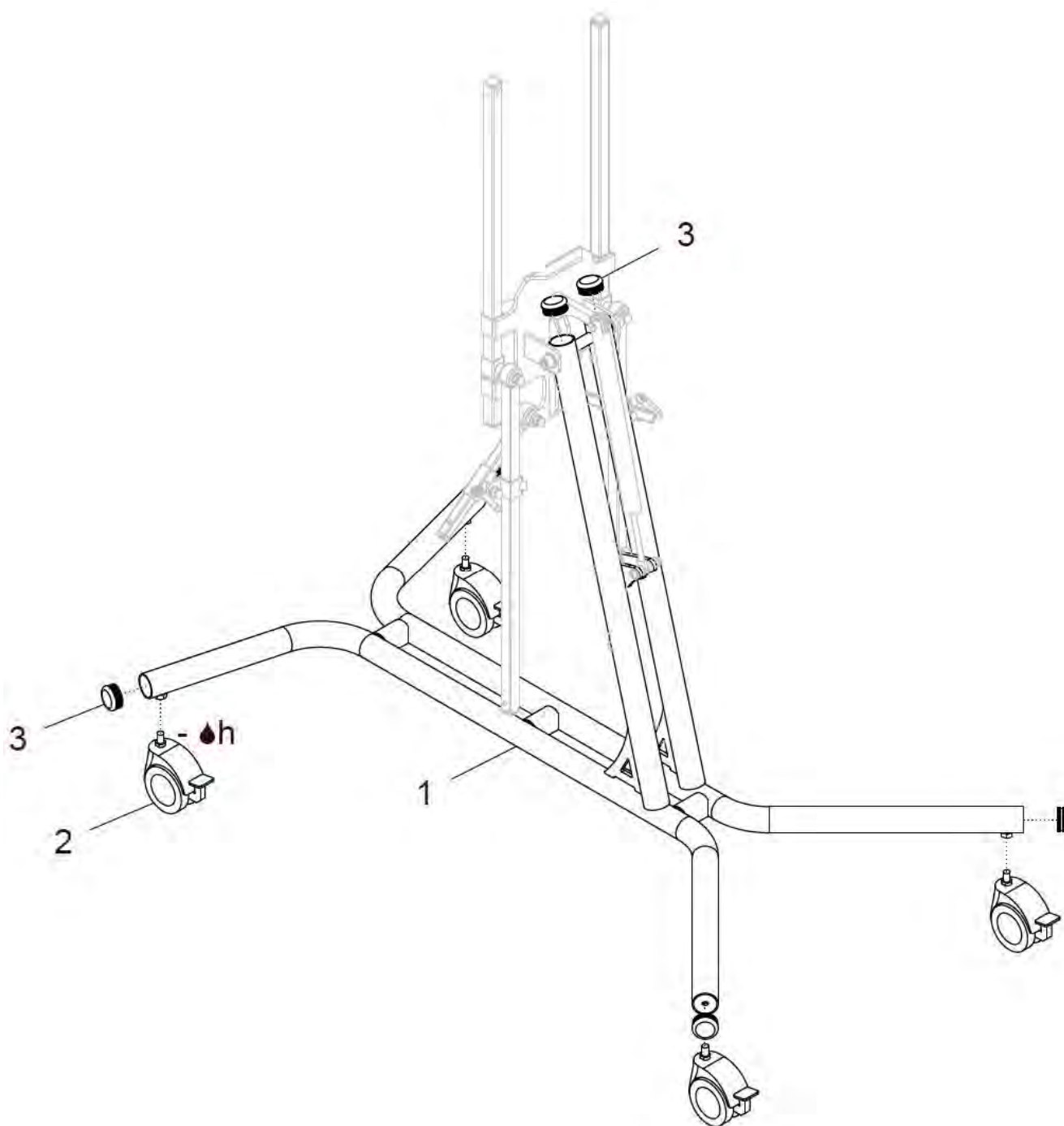


Grundgestell

Gruppe 1

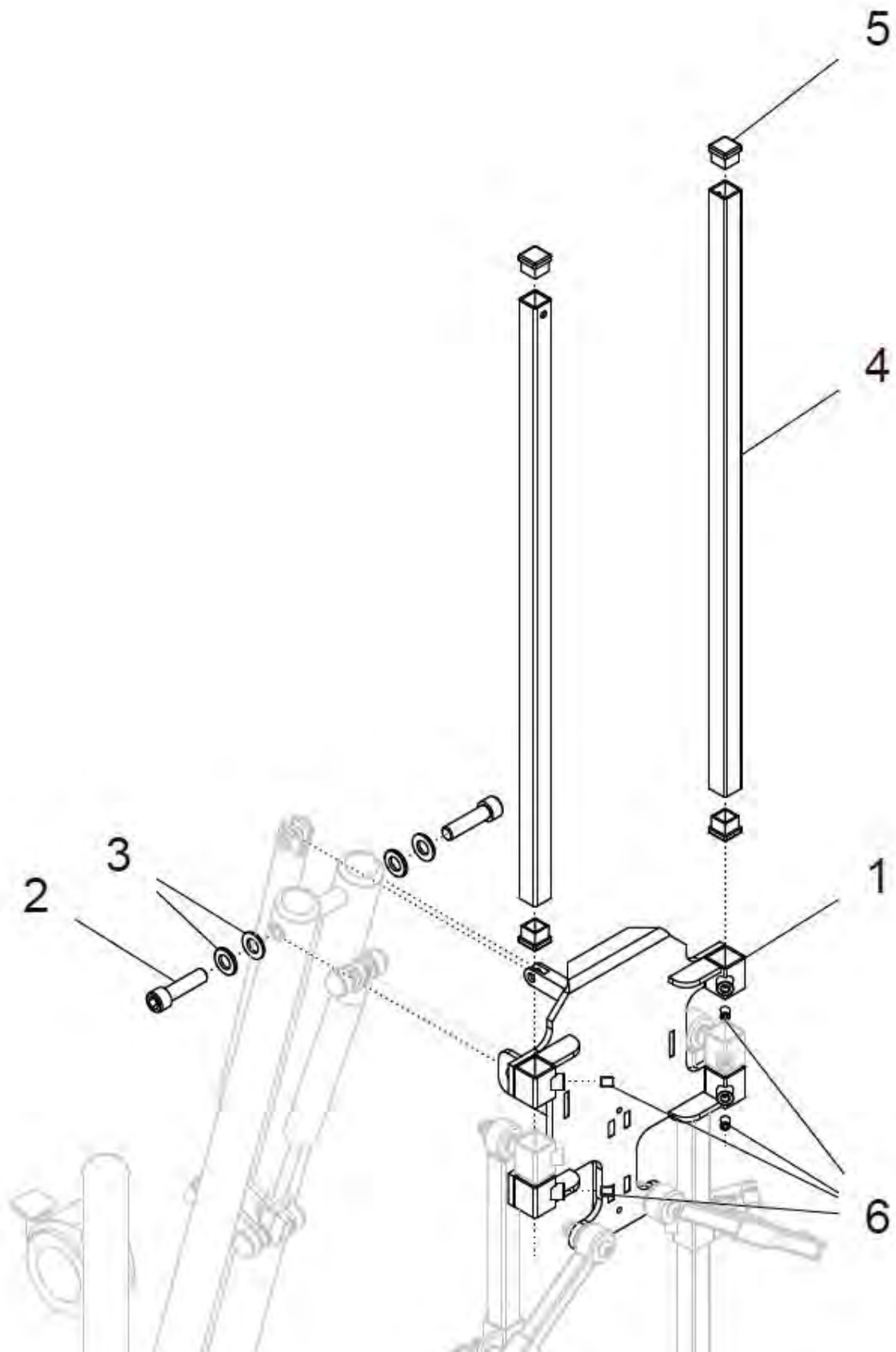


Grundgestell Campus Relax Gr. 1 - 3



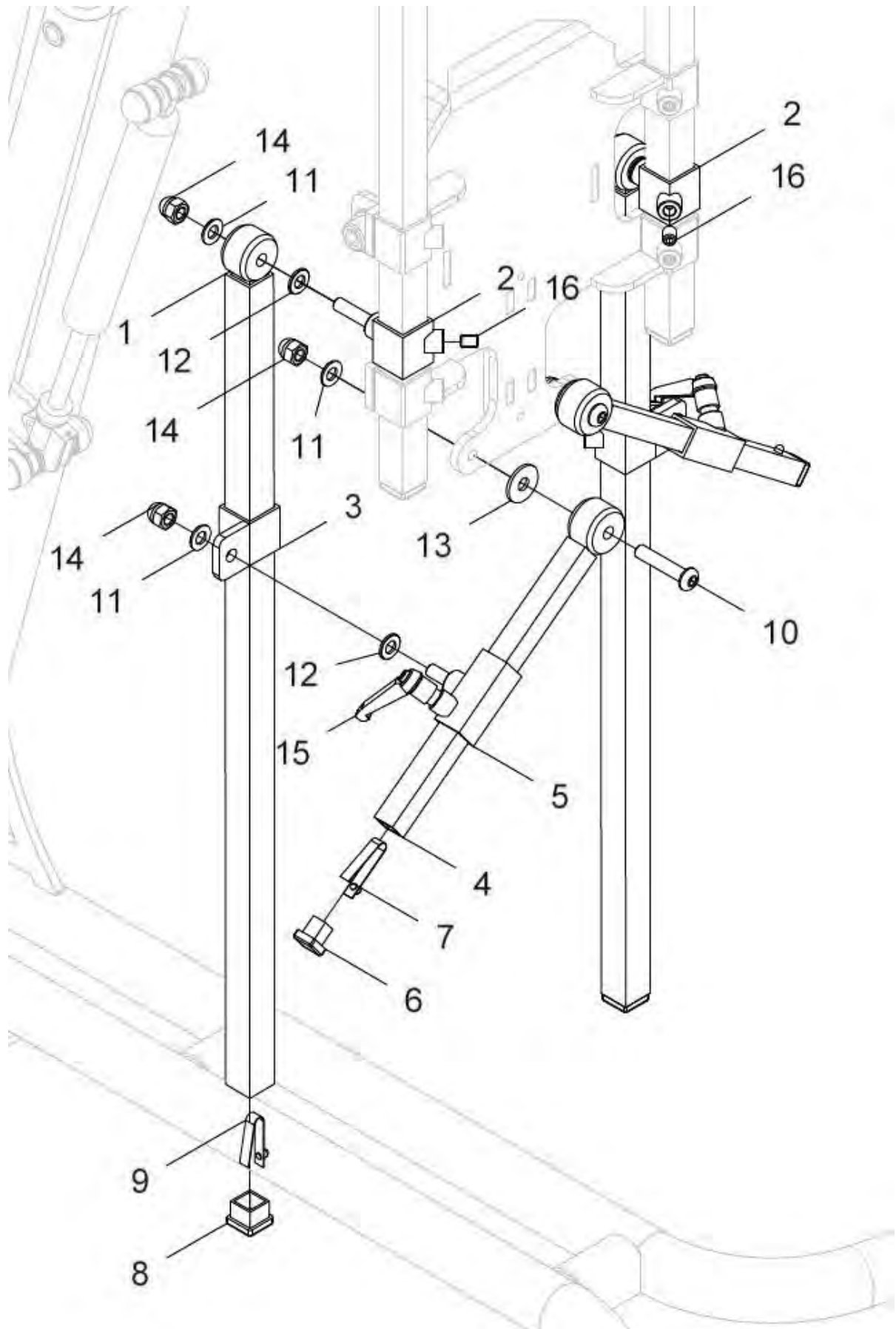
Pos.- Nr.	Artikelnummer	Benennung	Menge
1 - 3	G80 111 00	Grundgestell / Rahmen CAMPUS Relax kpl. mit Transportrollen 75mm Größe: ? FB: ?	1 St.
1a	G81 111 01	Grundgestell CAMPUS Relax Größe 1 FM: ?	1 St.
1b	G82 111 01	Grundgestell CAMPUS Relax Größe 2 / 3 FM: ?	1 St.
2	05 210 02	Doppellenkrolle 75mm mit Feststeller	4 St.
3	04 210 20	Verschlussstopfen Ø38 schwarz	6 St.

Trägerplatte + Trägerrohr



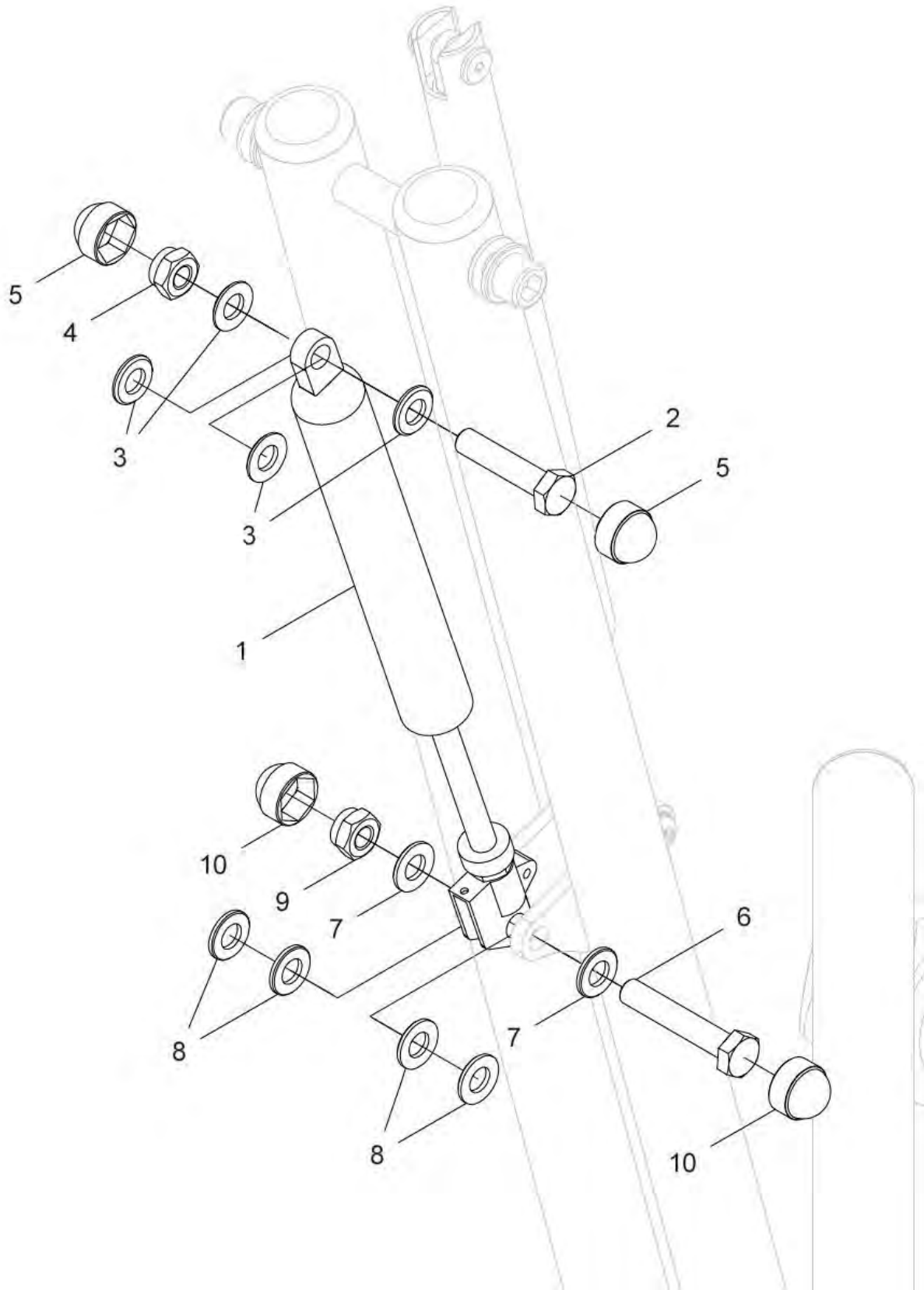
Pos.- Nr.	Artikelnummer	Benennung	Menge
1 - 6	G80 113 00	Trägerplatte mit Trägerrohr oben Campus Relax Gr. ... kpl. Größe: ? Trägerrohrlänge: ?	1 St.
1	G80 113 01	Trägerplatte Relax für Relax Gr. 1, 2 und 3	1 St.
2	01 161 62	Zylinderkopfschraube mit Innensechskant - M12x35 - ISO 6912	2 St.
3	01 320 15	Scheibe 13 - ISO 7090	4 St.
4a	G81 121 21	Trägerrohr 20x20x2x500 für Relax Gr. 1	2 St.
4b	G82 121 21	Trägerrohr 20x20x2x550 für Relax Gr. 2	2 St.
4c	G83 121 21	Trägerrohr 20x20x2x600 für Relax Gr. 3	2 St.
5	04 210 41	Verschlussstopfen 20x20	4 St.
6	01 131 47S	Gewindestift - M8x10 schwarz - DIN 913	4 St.

Beinhalterrohre winkelverstellbar



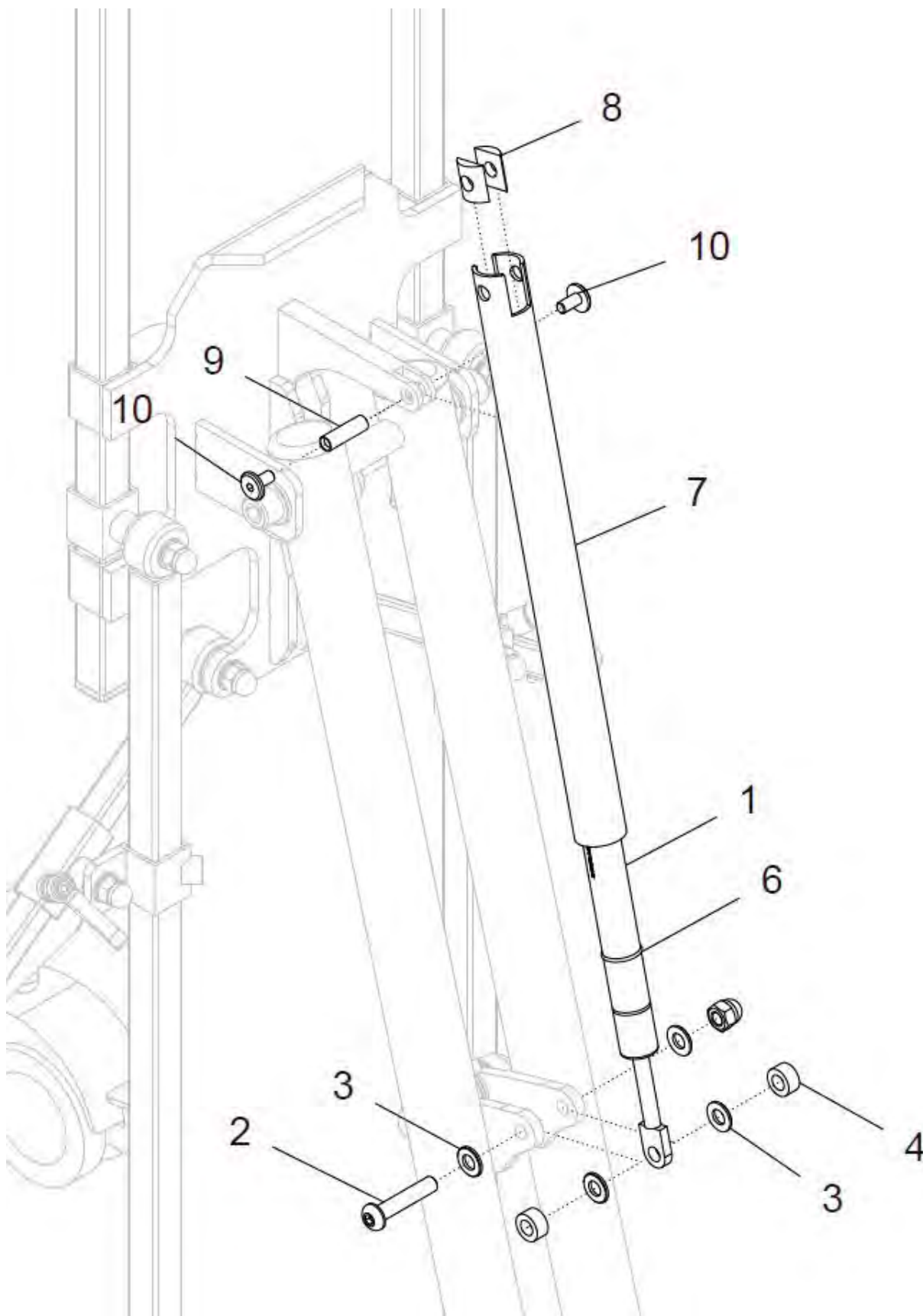
Pos.- Nr.	Artikelnummer	Benennung	Menge
1 – 16	G80 241 00	Beinhalter gerade winkelverstellbar RELAX Gr. kpl. Beinhalter gerade mit Spreizführung, Spreizklemmung und Halter für rechte und linke Seite Gr. ?	1 Paar
1 - 5a 6 - 16	G80 241 20	Beinhalter gerade winkelverstellbar <u>rechts</u> RELAX Gr. ... kpl. Beinhalter gerade mit Spreizführung, Spreizklemmung und Halter für rechts Seite Gr. ?	1 St.
1 - 5b, 6 - 16	G80 241 30	Beinhalter gerade winkelverstellbar <u>links</u> RELAX Gr. ... kpl. Beinhalter gerade mit Spreizführung, Spreizklemmung und Halter für linke Seite Gr. ?	1 St.
1a	G81 241 41	Beinhalter gerade für Campus Relax Gr.1 (L=480mm)	2 St.
1b	G82 241 41	Beinhalter gerade für Campus Relax Gr. 2 (L=580mm)	2 St.
1c	G83 241 41	Beinhalter gerade für Campus Relax Gr. 3 (L=670mm)	2 St.
2	G80 242 06	Spreizklemmung für Beinhalter rechts / links	2 St.
3	G80 242 07	Halter für Spreizklemmung rechts / links	2 St.
4	G50 241 01	Spreizführung für Beinhalter gerade	2 St.
5a	G80 242 02	Spreizklemmung rechts für Beinhalter gerade	1 St.
5b	G80 242 03	Spreizklemmung links für Beinhalter gerade	1 St.
6	04 210 40	Verschlussstopfen 15x15	2 St.
7	02 320 01	Stativfeder klein mit Bolzen Ø5x6,5	2 St.
8	04 210 41	Verschlussstopfen 20x20	2 St.
9	02 320 02	Stativfeder mit Bolzen Ø5x6,5	2 St.
10	01 120 54	Linsenkopfschraube M8x40 - ISO 7991 vz	2 St.
11	01 320 03	Scheibe 8,4 - ISO 7090 A2	6 St.
12	01 325 03	Scheibe 8,4 - ISO 7090 ME	4 St.
13	01 311 03	Scheibe 8,4 groß - ISO 7093 PE	2 St.
14	01 210 84	Hutmutter M8 - DIN 986 A2	6 St.
15	01 190 08	Klemmhebel M8x15 klein	2 St.
16	01 131 47S	Gewindestift M8x10 schwarz - DIN 913	4 St.

Gasdruckfeder am Grundgestell



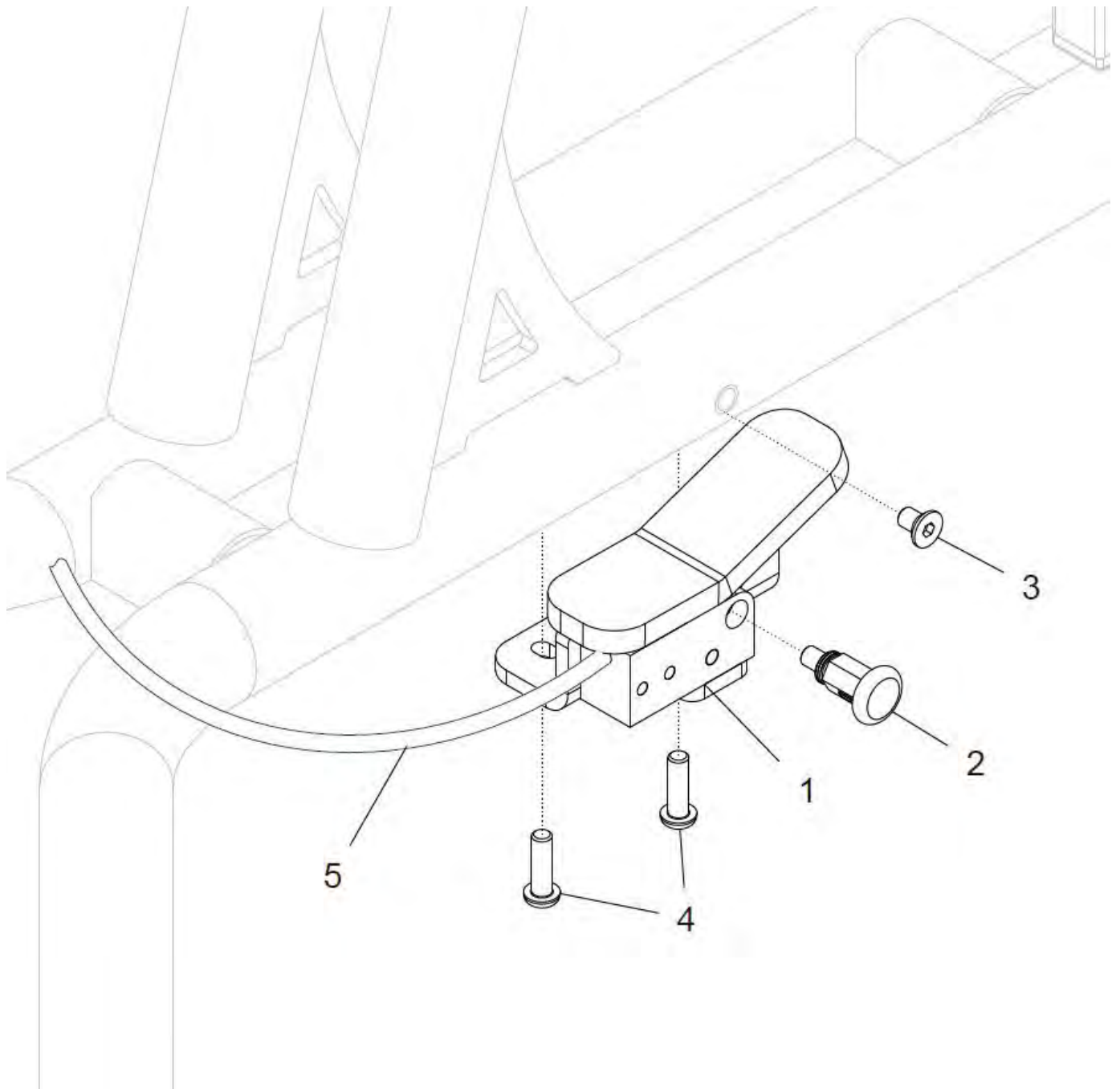
Pos.- Nr.	Artikelnummer	Benennung	Menge
1 - 10	G90 122 00	Gasdruckfeder Campus RELAX Gr. ... kpl. Größe: ?	1 St.
1a	G91 122 50	Gasdruckfeder 800N mit Auslösekopf Relax Gr. 1	1 St.
1b	G90 122 50	Gasdruckfeder 1150N mit Auslösekopf Relax Gr. 2/3	1 St.
2 - 5	G90 122 81	Befestigung Gasdruckfeder oben kpl.	1 Set
2	01 112 51	Sechskantschraube - M10x40 - ISO 4014	1 St.
3	01 320 04	Scheibe 10,5 - ISO 7090	4 St.
4	01 210 35	Mutter M10 - DIN 985 vz	1 St.
5	04 211 05	Abdeckkappe Sechskant - M10 - SW17	2 St.
6 - 10	G90 122 82	Befestigung Gasdruckfeder unten kpl.	1 Set
6	01 110 45	Sechskantschraube - M10x55 - ISO 4014	1 St.
7	01 320 04	Scheibe 10,5 - ISO 7090	2 St.
8	G90 112 51	Buchse 20/10,5/3 schwarz	4 St.
9	01 210 35	Mutter M10 - DIN 985 vz	1 St.
10	04 211 05	Abdeckkappe Sechskant - M10 - SW17	2 St.

Stabilisator am Grundgestell



Pos.- Nr.	Artikelnummer	Benennung	Menge
1 - 10	G90 123 00	Stabilisator mit Führungsrohr kpl. für Relax Größe 1, 2 und 3	1 St.
1	02 801 54	Stabilisator Lift-O-Mat 400N	1 St.
2	01 153 44	Linsenkopfschraube mit Innensechskant - M8x45 - ISO 7380	1 St.
3	01 320 03	Scheibe 8,4 - ISO 7090	4 St.
4	U20 312 01	Buchse B2 15/8,5/7,5 schwarz	2 St.
5	01 210 84	Hutmutter - M8 - DIN 986	1 St.
6	04 730 15	O-Ring 15x2	1 St.
7 - 10	G90 123 10	Führungsrohr mit Befestigung kpl. für Relax Größe 1, 2 und 3	1 St.
7	G80 123 11	Führungsrohr für Stabilisator	1 St.
8	G80 123 12	Halbschale	2 St.
9	G80 123 13	Distanzbuchse 26mm	1 St.
10	01 193 14	Innensechskantschraube flach M6x12 schwarz	2 St.

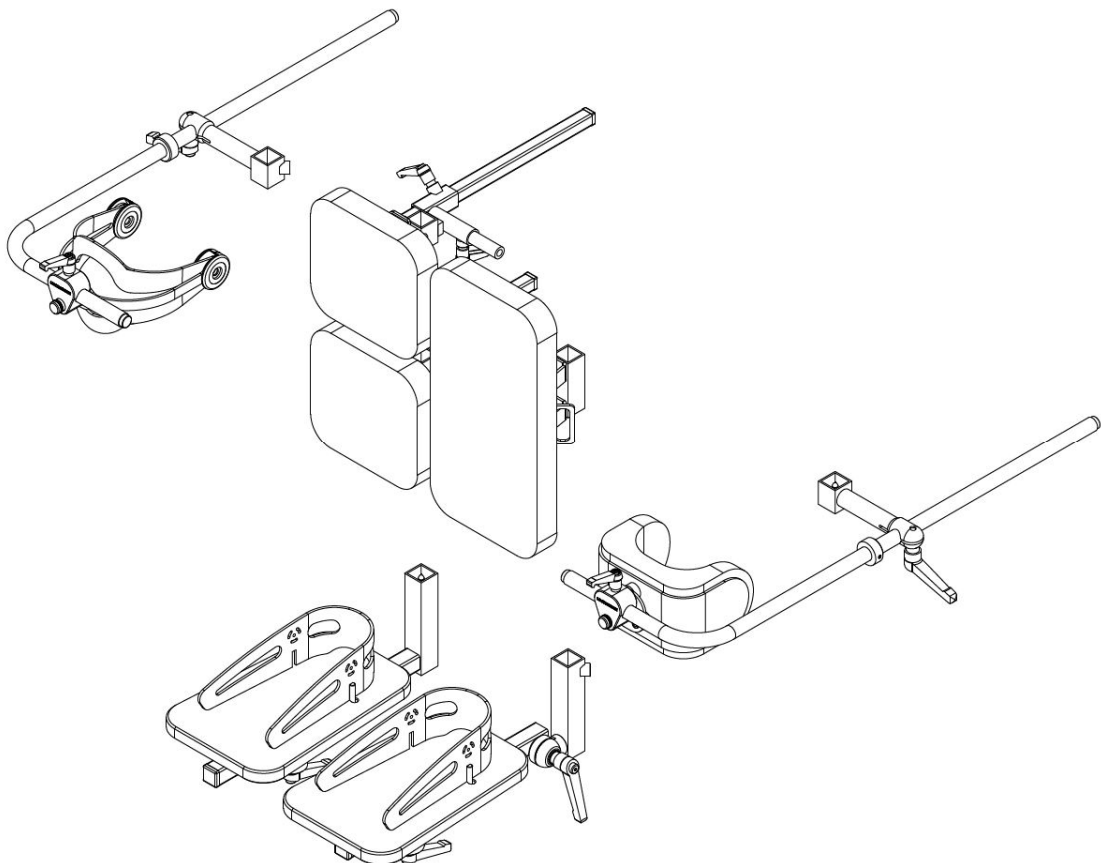
Pedal am Grundgestell



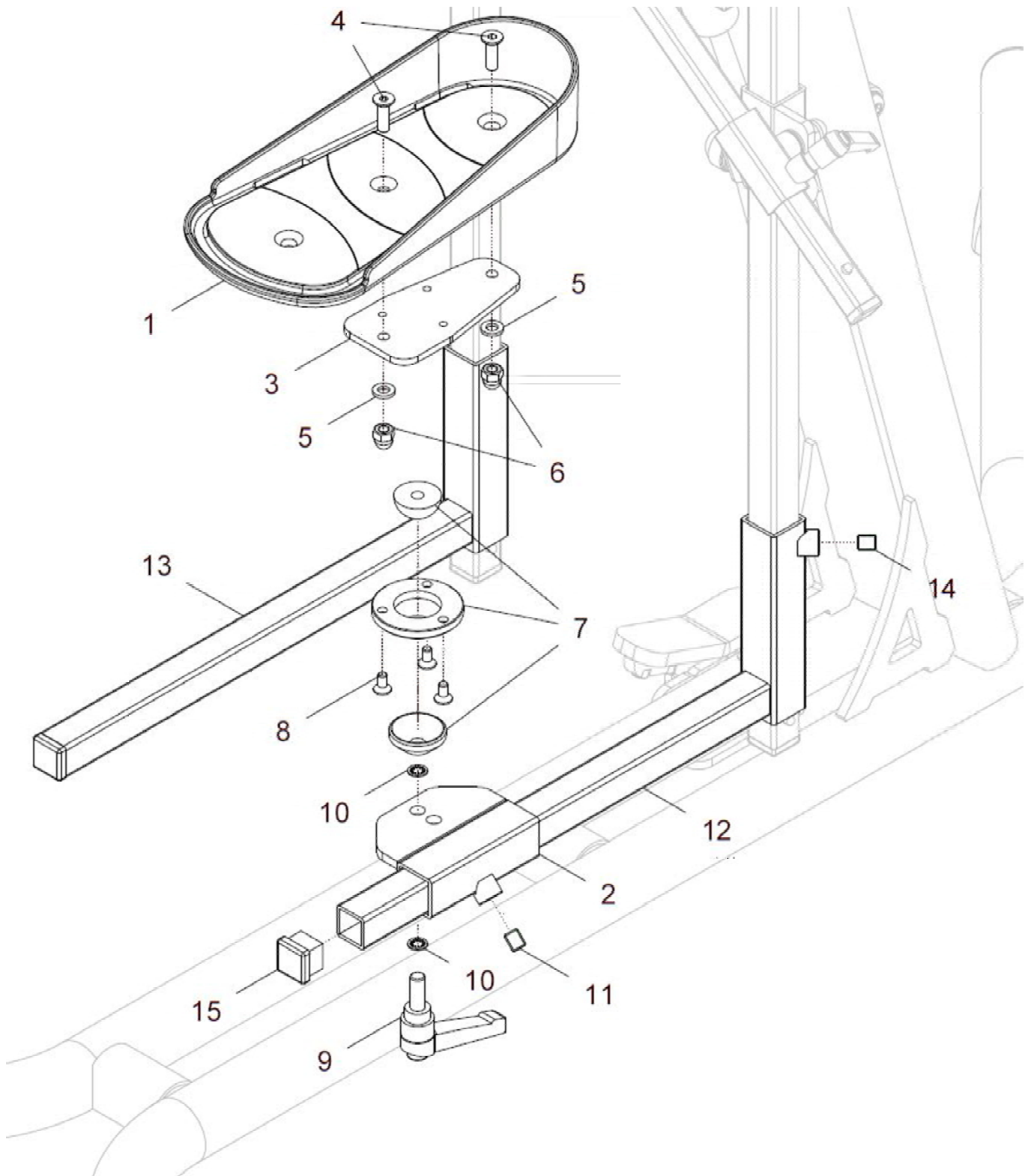
Pos.- Nr.	Artikelnummer	Benennung	Menge
1 - 5	G90 112 00	Pedal mit Pedalträger für Campus Relax kpl. Pedal mit Bowdenzug	1 St.
1	G71 111 20	Pedal (mit Pedalaufnahme und Pedalträger) kpl.	1 St.
2	01 133 24	Rastbolzen mit Verriegelung (M10x1 / d.6mm)	1 St.
3	01 120 12	Senkschraube mit Innensechskant - M6x20 - ISO 10642	1 St.
4	01 153 22	Linsenkopfschraube mit Innensechskant - M6x20 - ISO 7380	2 St.
5	G90 112 70	Bowdenzug Gasdruckfeder Relax Gr. 1-3	1 St.

Fuß, Bein, Knie

Gruppe 2



Fußschalen aus Kunststoff winkelverstellbar

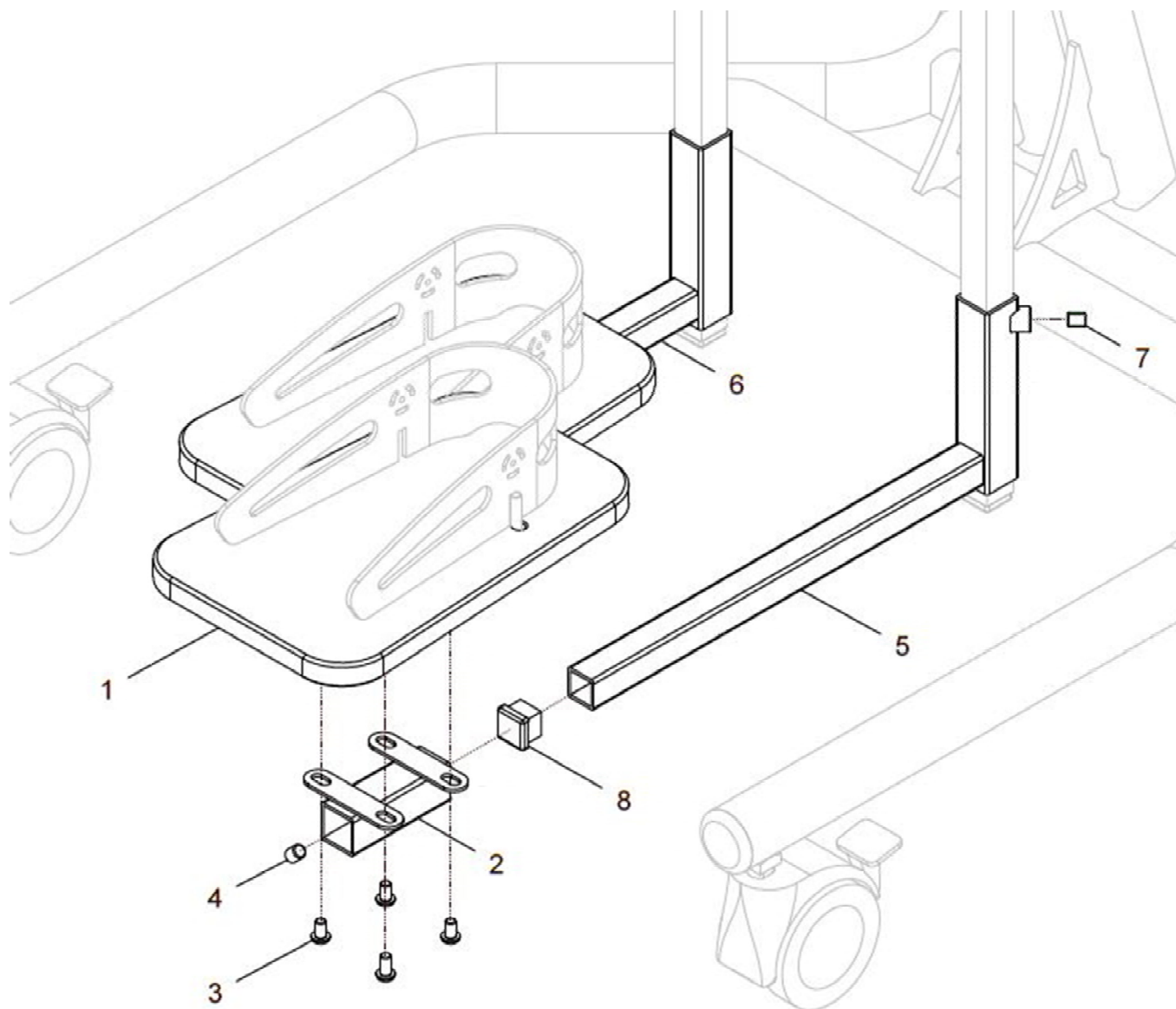


Pos.- Nr.	Artikelnummer	Benennung	Menge
1 – 14	G80 201 00	Fußschale Kunststoff RELAX mit Fußwinkel Gr. kpl. mit Halb-Kugelgelenk und mit Fußbrettwinkel starr Größe Fußschale: ? Größe RELAX: ?	2 St.
1 - 11	G50 230 10	Fußschale Kunststoff RELAX Gr. kpl. mit Halb-Kugelgelenk Größe Fußschale: ?	2 St.
1a	G50 231 21	Fußschale (Kunststoff) REALX Gr. 1 (L=180)	2 St.
1b	G50 231 22	Fußschale (Kunststoff) RELAX Gr. 2 (L=210)	2 St.
1c	G50 231 23	Fußschale (Kunststoff) REALX Gr. 3 (L=240)	2 St.
2	G50 231 01	Fußschalenhalter 25x25	2 St.
3a	G52 231 02	Fußplatte mittel für Fußschale Gr. 1 / 2	2 St.
3b	G53 231 02	Fußplatte groß für Fußschale Gr. 3	2 St.
4	01 120 12	Senkschrauben - M6x20 – ISO 10642	4 St.
5	01 320 02	Scheibe – 6,4 – ISO 7090	4 St.
6	01 210 83	Hutmutter – M6 – DIN 986	4 St.
7	G10 401 10	Kugelgelenk (halb) 3-teilig kpl. (Kugel (halb), Klemmpfanne und Trägerpfanne)	2 St.
7a	G10 401 01	Kugel	2 St.
7b	G10 401 02	Klemmpfanne	2 St.
7c	G10 401 03	Trägerpfanne	2 St.
8	01 120 01	Senkkopfschraube mit Innensechskant M5x8 – DIN 7991 A2	6 St.
9	01 190 01	Klemmhebel M8x20 groß	2 St.
10	01 330 02	Schnorr-Scheibe NM8	4 St.
11	01 131 47S	Gewindestift - M8x10 schwarz - DIN 913	2 St.
12a, 14, 15	G90 232 65	Fußwinkel starr links 120 kpl. Fußwinkel 120 starr links mit Gewindestift und Verschlussstopfen	1 St.
12b, 14, 15	G90 232 15	Fußwinkel starr links 160 kpl. Fußwinkel 160 starr links mit Gewindestift und Verschlussstopfen	1 St.
13a – 15	G90 232 60	Fußwinkel starr rechts 120 kpl. Fußwinkel 120 starr rechts mit Gewindestift und Verschlussstopfen	1 St.
13b – 15	G90 232 10	Fußwinkel starr rechts 160 kpl. Fußwinkel 160 starr rechts mit Gewindestift und Verschlussstopfen	1 St.
12a	G90 232 63	Fußwinkel 120 starr links (für Größe 1)	1 St.
12b	G90 232 13	Fußwinkel 160 starr links (für Größe 2 / 3)	1 St.
13a	G90 232 62	Fußwinkel 120 starr rechts (für Größe 1)	1 St.
13b	G90 232 12	Fußwinkel 160 starr rechts (für Größe 2 / 3)	1 St.
14	01 131 47S	Gewindestift - M8x10 schwarz - DIN 913	2 St.
15	04 210 41	Verschlussstopfen 20x20 schwarz	2 St.

Pos.-Nr.	Artikelnummer	Benennung	Menge
1 – 6	G20 131 50	Fußschale (Fersenschale) groß schwarz mit Fußriemen kpl. mit Bolzen M6, mit Flügelmutter und mit Fußriemen B=9cm / L=18cm	1 St.
1 – 3	G20 131 00	Fußschale (Fersenschale) groß schwarz kpl. mit Bolzen M6 und mit Flügelmutter B=9cm / L=18cm	1 St.
1	G20 131 01	Fußschale <u>groß</u> (B=9cm / L=18cm)	2 St.
2	01 216 03	Flügelmutter - M 6 - DIN 315	4 St.
3	01 320 02	Scheibe - 6,4 - ISO 7090	4 St.
4 – 6	G20 131 55	Fußriemen für Fußschale kpl. Fußriemen mit Blindniet und U-Scheibe	2 Set
4	G20 131 51	Fußriemen für Fußschale (2 Streifen für 1 Fußschale)	1 Set
5	01 419 05	Blindniet F3x10	4 St.
6	01 321 10	Scheibe Ø 3,2 - ISO 7093	4 St.

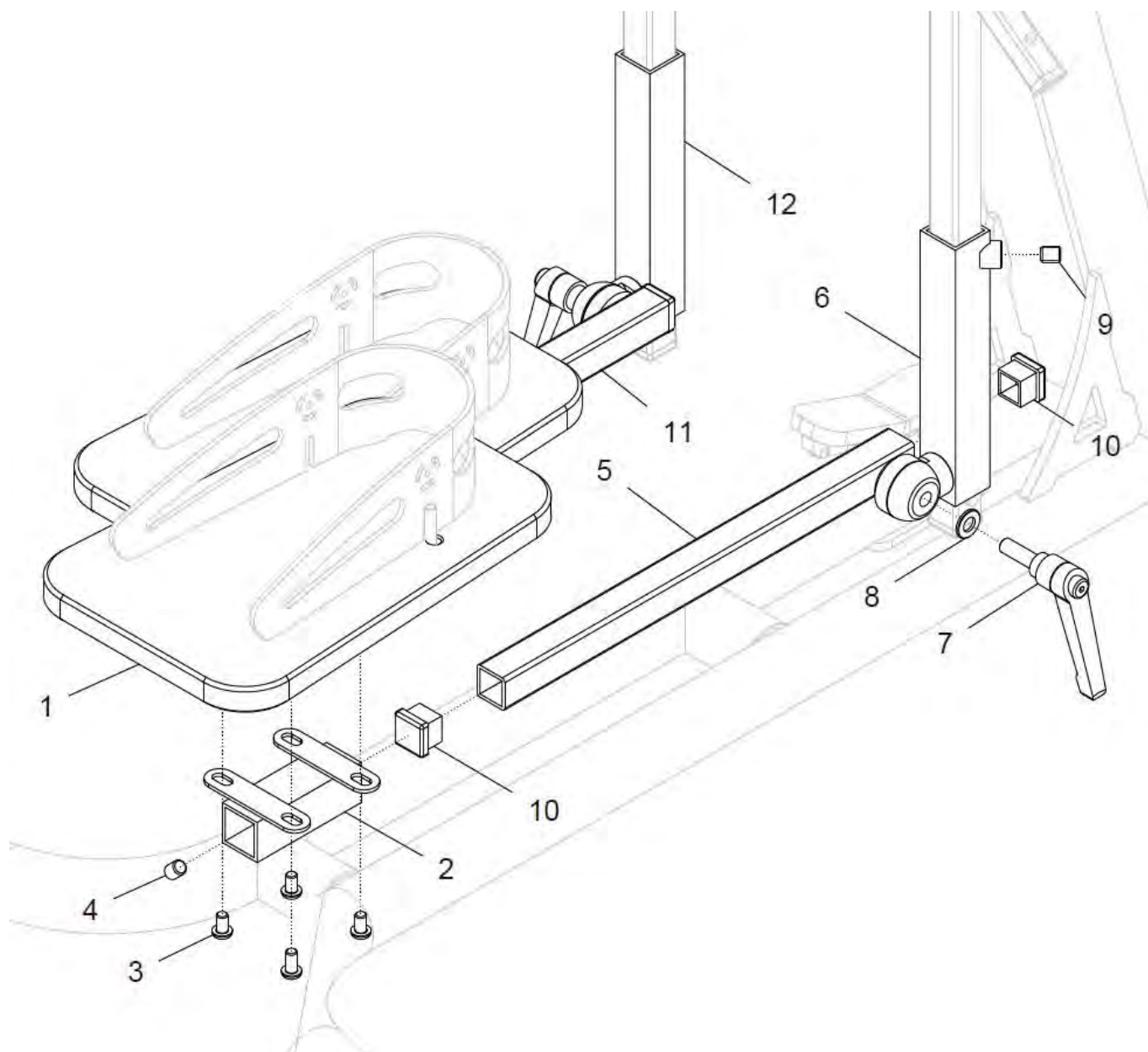
Pos.-Nr.	Artikelnummer	Benennung	Menge
1 – 6	G25 131 50	Fußschale (Fersenschale) klein schwarz mit Fußriemen kpl. mit Bolzen M6, mit Flügelmutter und mit Fußriemen B=8,5cm / L=13,5cm	1 St.
1 – 3	G25 131 00	Fußschale (Fersenschale) klein schwarz kpl. mit Bolzen M6 und mit Flügelmutter B=8,5cm / L=13,5cm	1 St.
1	G25 131 01	Fußschale <u>klein</u> (B=8,5cm / L=13,5cm)	2 St.
2	01 216 03	Flügelmutter - M 6 - DIN 315	4 St.
3	01 320 02	Scheibe - 6,4 - ISO 7090	4 St.
4 – 6	G20 131 55	Fußriemen für Fußschale kpl. Fußriemen mit Blindniet und U-Scheibe	2 Set
4	G20 131 51	Fußriemen für Fußschale (2 Streifen für 1 Fußschale)	1 Set
5	01 419 05	Blindniet F3x10	4 St.
6	01 321 10	Scheibe Ø 3,2 - ISO 7093	4 St.

Fußbrett geteilt starr



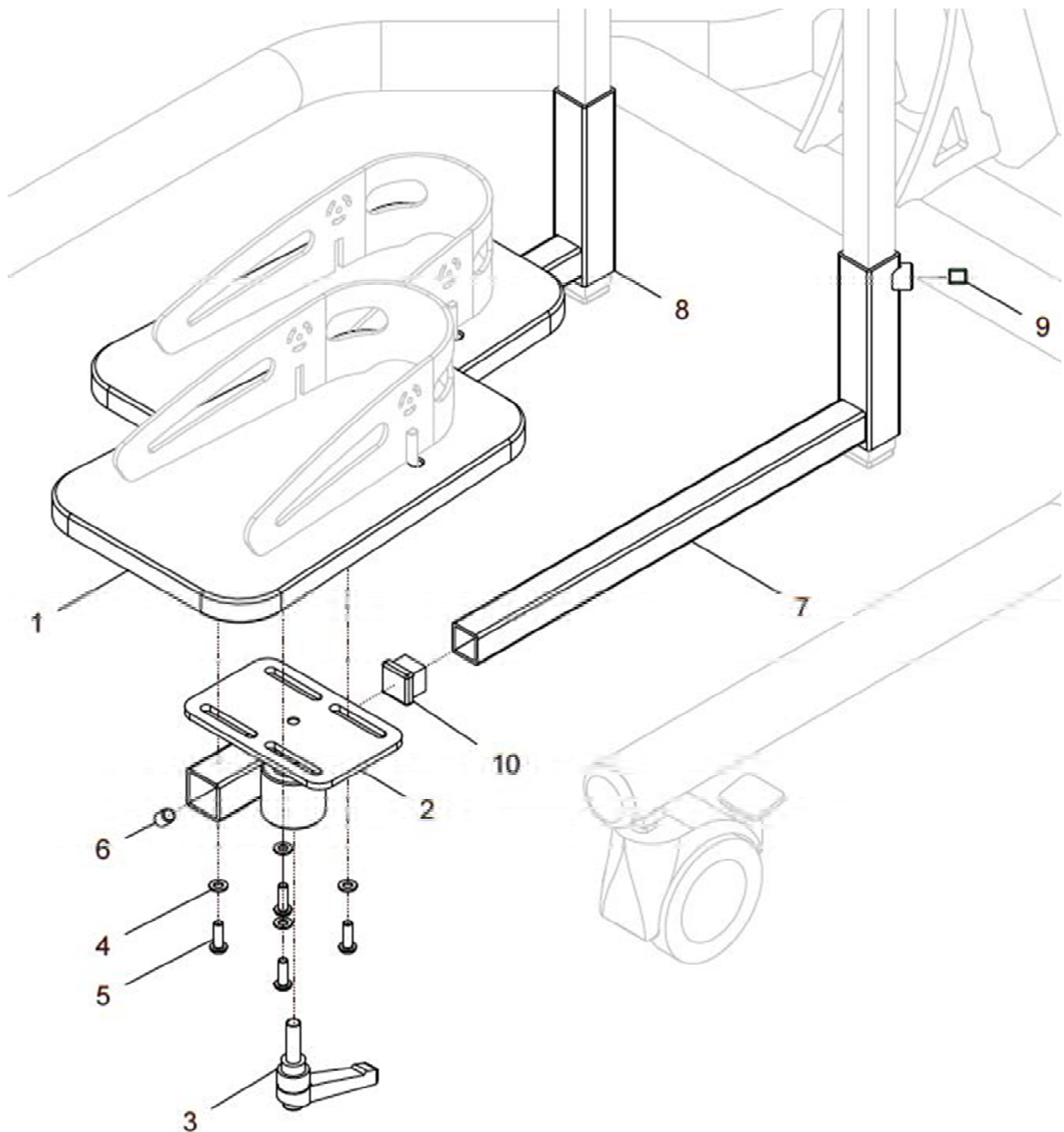
Pos.- Nr.	Artikelnummer	Benennung	Menge
1 – 8	G90 233 00	Fußplatten geteilt starr kpl. Fußplatte geteilt mit Fußwinkel starr (ohne Fußschalen / Fersenschalen) Größe: ?	1 Paar
1 - 4	G90 233 10	Fußplatte geteilt mit Uni-Halter 25x25	2 St.
1	G90 233 01	Fußplatte geteilt (für Größe 1 – 3)	2 St.
2	G90 211 11	Uni-Halter 25x25	2 St.
3	01 156 54	Linsenkopfschraube mit Innensechskant – M5x12 ISO 7380F schwarz	8 St.
4	01 131 47S	Gewindestift - M8x10 schwarz - DIN 913	2 St.
5a, 7, 8	G90 232 65	Fußwinkel starr links 120 kpl. Fußwinkel 120 starr links mit Gewindestift und Verschlussstopfen (für Gr. 1 FB durchgehend / geteilt / für Gr. 2 FB geteilt)	1 St.
5b, 7, 8	G90 232 15	Fußwinkel starr links 160 kpl. Fußwinkel 160 starr links mit Gewindestift und Verschlussstopfen (für Gr. 2 FB durchgehend / für Gr. 3 FB durchgehend / geteilt)	1 St.
6a – 8	G90 232 60	Fußwinkel starr rechts 120 kpl. Fußwinkel 120 starr rechts mit Gewindestift und Verschlussstopfen (für Gr. 1 FB durchgehend / geteilt / für Gr. 2 FB geteilt)	1 St.
6b – 8	G90 232 10	Fußwinkel starr rechts 160 kpl. Fußwinkel 160 starr rechts mit Gewindestift und Verschlussstopfen (für Gr. 2 FB durchgehend / für Gr. 3 FB durchgehend / geteilt)	1 St.
5a	G90 232 63	Fußwinkel 120 starr links (für Größe 1)	1 St.
5b	G90 232 13	Fußwinkel 160 starr links (für Größe 2 / 3)	1 St.
6a	G90 232 62	Fußwinkel 120 starr rechts (für Größe 1)	1 St.
6b	G90 232 12	Fußwinkel 160 starr rechts (für Größe 2 / 3)	1 St.
7	01 131 47S	Gewindestift - M8x10 schwarz - DIN 913	2 St.
8	04 210 41	Verschlussstopfen 20x20 schwarz	2 St.

Fußbrett geteilt mit Zahnsegmenten winkeleinstellbar



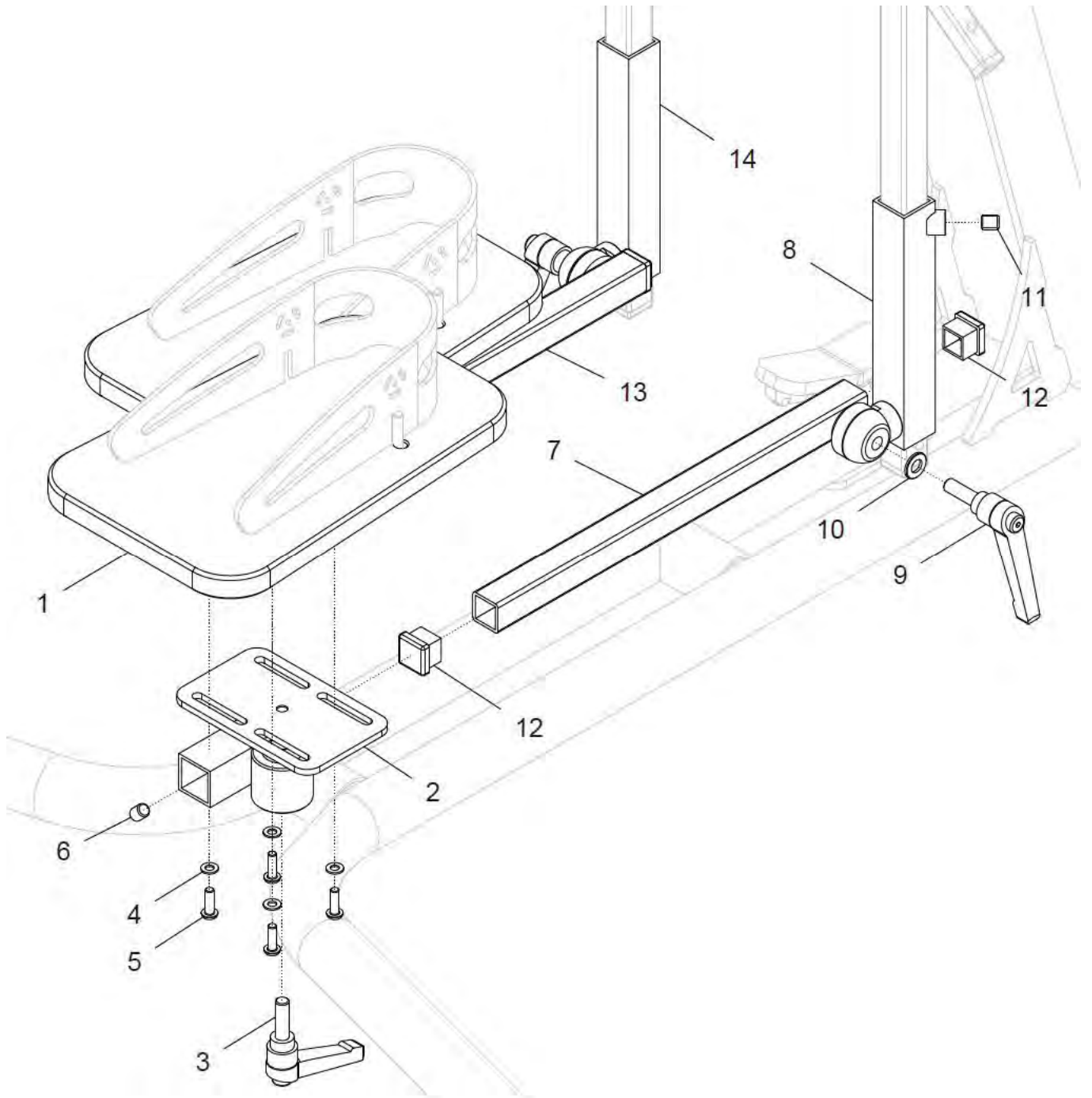
Pos.- Nr.	Artikelnummer	Benennung	Menge
1 - 12	G90 233 50	Fußplatte geteilt mit Zahnsegmente kpl. Fußwinkel mit Zahnsegmente winkeleinstellbar (ohne Fußschalen / Fersenschalen) Größe: ?	1 Paar
1 - 4	G90 233 10	Fußplatte geteilt mit Uni-Halter 25x25	2 St.
1	G90 233 01	Fußplatte geteilt (für Größe 1 - 3)	2 St.
2	G90 211 11	Uni-Halter 25x25	2 St.
3	01 156 54	Linsenkopfschraube mit Innensechskant – M5x12 ISO 7380F schwarz	8 St.
4	01 131 47S	Gewindestift - M8x10 schwarz - DIN 913	2 St.
5, 6a - 10	G90 233 30	Fußbrettbügel mit Zahnsegment links winkeleinstellbar kpl. Größe 2 / 3	1 St.
5, 6b - 10	G91 233 30	Fußbrettbügel mit Zahnsegment links winkeleinstellbar kpl. Größe 1	1 St.
5	G90 233 32	Fußbrettverstellung links	1 St.
6a	G90 233 31	Fußbrettbügel links (für Größe 2 / 3)	1 St.
6b	G91 233 31	Fußbrettbügel links für Größe 1)	1 St.
7	01 190 02	Klemmhebel M8x25	2 St.
8	01 320 03	Scheibe - 8,4 - ISO 7090	2 St.
9	01 131 47S	Gewindestift - M8x10 schwarz - DIN 913	2 St.
10	04 210 41	Verschlussstopfen 20x20	4 St.
5, 7 - 12a	G90 233 20	Fußbrettbügel mit Zahnsegment rechts winkeleinstellbar kpl. Größe 2 / 3	1 St.
5, 7 - 12b	G91 233 20	Fußbrettbügel mit Zahnsegment rechts winkeleinstellbar kpl. Größe 1	1 St.
11	G90 233 22	Fußbrettverstellung rechts	1 St.
12a	G90 233 21	Fußbrettbügel rechts (für Größe 2 / 3)	1 St.
12b	G91 233 21	Fußbrettbügel rechts (für Größe 1)	1 St.

Fußbrett geteilt mit Fußwinkel starr und Kugelgelenk winkeleinstellbar



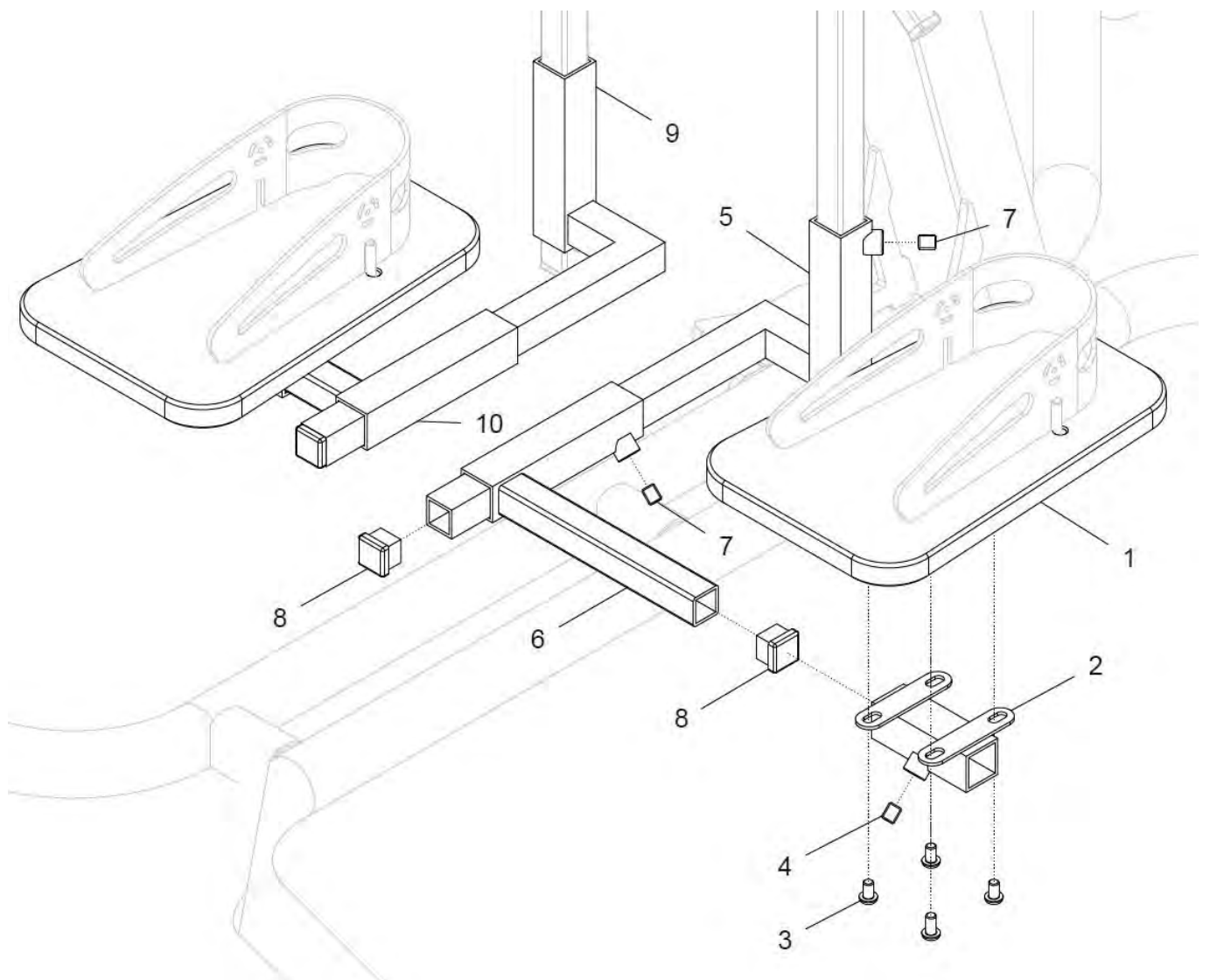
Pos.- Nr.	Artikelnummer	Benennung	Menge
1 – 10	G90 234 00	Fußplatten geteilt / starr / Kugelgelenk kpl. mit Fußwinkel starr und mit Kugelgelenk unter Fußplatte (ohne Fußschalen / Fersenschalen) Größe: ?	1 Paar
1 – 6	G90 234 80	Fußplatte geteilt mit Kugelgelenk	2 St.
1	G90 233 01	Fußplatte geteilt (für Größe 1 – 3)	2 St.
2 – 6	G90 234 10	Kugelgelenk für Fußplatte kpl.	2 St.
2	G90 234 40	Kugelgelenk mit Trägerplatte	2 St.
3	01 190 00	Klemmhebel M8x15	2 St.
4	01 321 21	Scheibe Ø5,3 - DIN 9021 schwarz	8 St.
5	01 156 56	Linsenkopfschraube mit Innensechskant – M5x16 ISO 7380F schwarz	8 St.
6	01 131 47S	Gewindestift M8x10 schwarz - DIN 913	2 St.
7a, 9, 10	G90 232 65	Fußwinkel starr links 120 kpl. Fußwinkel 120 starr links mit Gewindestift und Verschlussstopfen (für Gr. 1 FB durchgehend / geteilt / für Gr. 2 FB geteilt)	1 St.
7b, 9, 10	G90 232 15	Fußwinkel starr links 160 kpl. Fußwinkel 160 starr links mit Gewindestift und Verschlussstopfen (für Gr. 2 FB durchgehend / für Gr. 3 FB durchgehend / geteilt)	1 St.
8a – 10	G90 232 60	Fußwinkel starr rechts 120 kpl. Fußwinkel 120 starr rechts mit Gewindestift und Verschlussstopfen (für Gr. 1 FB durchgehend / geteilt / für Gr. 2 FB geteilt)	1 St.
8b – 10	G90 232 10	Fußwinkel starr rechts 160 kpl. Fußwinkel 160 starr rechts mit Gewindestift und Verschlussstopfen (für Gr. 2 FB durchgehend / für Gr. 3 FB durchgehend / geteilt)	1 St.
7a	G90 232 63	Fußwinkel 120 starr links (für Größe 1)	1 St.
7b	G90 232 13	Fußwinkel 160 starr links (für Größe 2 / 3)	1 St.
8a	G90 232 62	Fußwinkel 120 starr rechts (für Größe 1)	1 St.
8b	G90 232 12	Fußwinkel 160 starr rechts (für Größe 2 / 3)	1 St.
9	01 131 47S	Gewindestift - M8x10 schwarz - DIN 913	2 St.
10	04 210 41	Verschlussstopfen 20x20 schwarz	2 St.

**Fußbrett geteilt mit Fußwinkel Zahnsegment und mit Kugelgelenk
winkeleinstellbar**



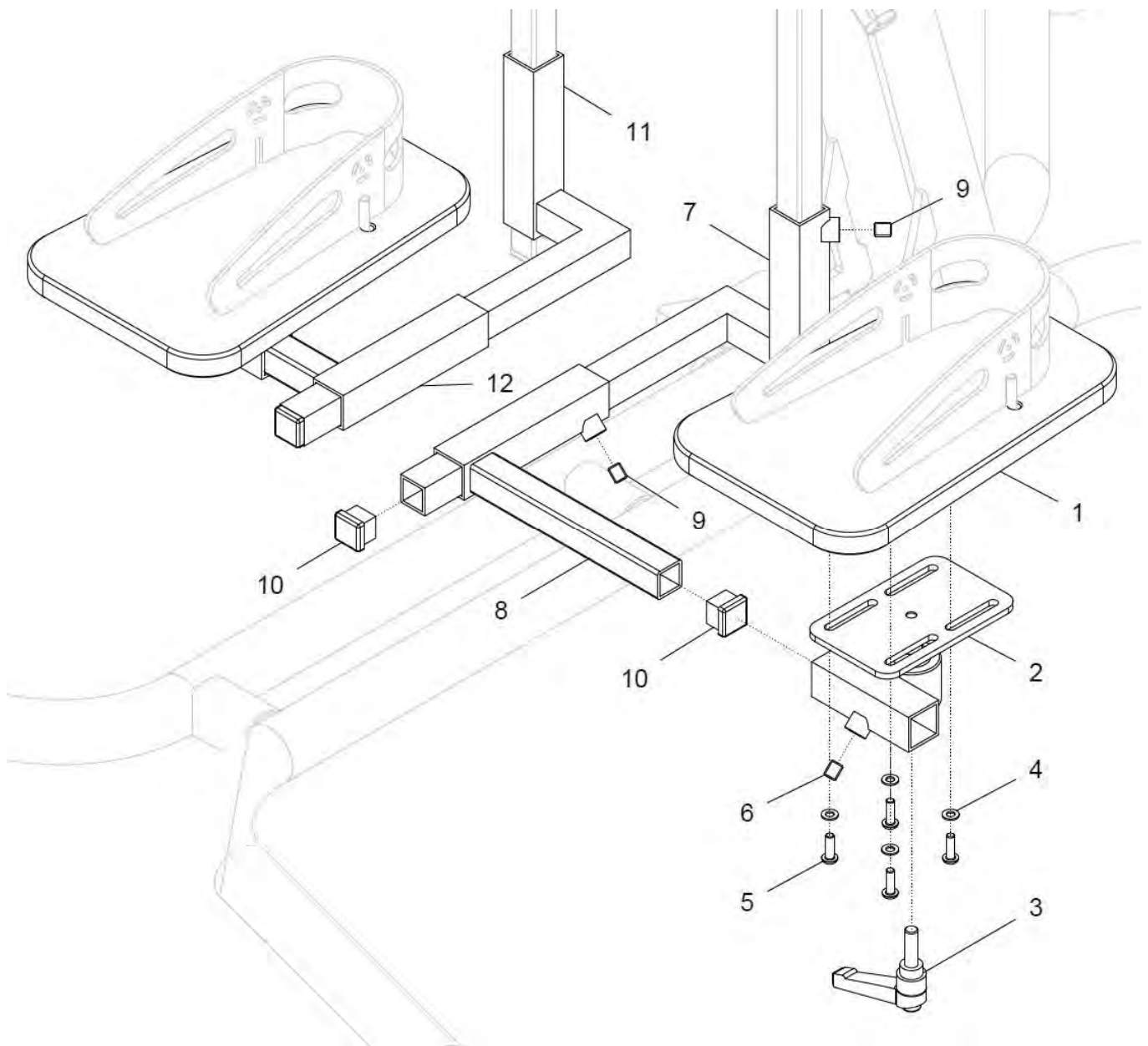
Pos.- Nr.	Artikelnummer	Benennung	Menge
1 - 14	G90 234 50	Fußplatte geteilt Zahnsegmente / Kugelgelenk kpl. Fußwinkel mit Zahnsegmente winkeleinstellbar und mit Kugelgelenke unter den Fußplatten (ohne Fußschalen / Fersenschalen) Größe: ?	1 Paar
1 - 6	G90 234 80	Fußplatte geteilt mit Kugelgelenk	2 St.
1	G90 233 01	Fußplatte geteilt (für Größe 1 - 3)	2 St.
2 - 4	G90 234 10	Kugelgelenk für Fußplatte kpl.	2 St.
2	G90 234 40	Kugelgelenk mit Trägerplatte	2 St.
3	01 190 43	Klemmhebel M8x15 gerade / Alu	2 St.
4	01 321 21	Scheibe Ø5,3 - DIN 9021 schwarz	8 St.
5	01 156 56	Linienkopfschraube mit Innensechskant M5x16 - ISO 7380F schwarz	8 St.
6	01 131 47S	Gewindestift M8x10 - DIN 913 schwarz	2 St.
7, 8a - 12	G90 233 30	Fußbrettbügel mit Zahnsegment links winkeleinstellbar kpl. Größe 2 / 3	1 St.
7, 8b - 12	G91 233 30	Fußbrettbügel mit Zahnsegment links winkeleinstellbar kpl. Größe 1	1 St.
7	G90 233 32	Fußbrettverstellung links	1 St.
8a	G90 233 31	Fußbrettbügel links (für Größe 2 / 3)	1 St.
8b	G91 233 31	Fußbrettbügel links (für Größe 1)	1 St.
9	01 190 02	Klemmhebel M8x25	2 St.
10	01 320 03	Scheibe 8,4 - ISO 7090	2 St.
11	01 131 47S	Gewindestift M8x10 - DIN 913 schwarz	2 St.
12	04 210 41	Verschlussstopfen 20x20	4 St.
7, 9 - 14a	G90 233 20	Fußbrettbügel mit Zahnsegment rechts winkeleinstellbar kpl. Größe 2 / 3	1 St.
7, 9 - 14b	G90 233 20	Fußbrettbügel mit Zahnsegment rechts winkeleinstellbar kpl. Größe 1	1 St.
13	G90 233 22	Fußbrettverstellung rechts	1 St.
14a	G90 233 21	Fußbrettbügel rechts (für Größe 2 / 3)	1 St.
14b	G91 233 21	Fußbrettbügel rechts (für Größe 1)	1 St.

FB-Aufnahmerohr mit Querhalterung für Fußbrett geteilt



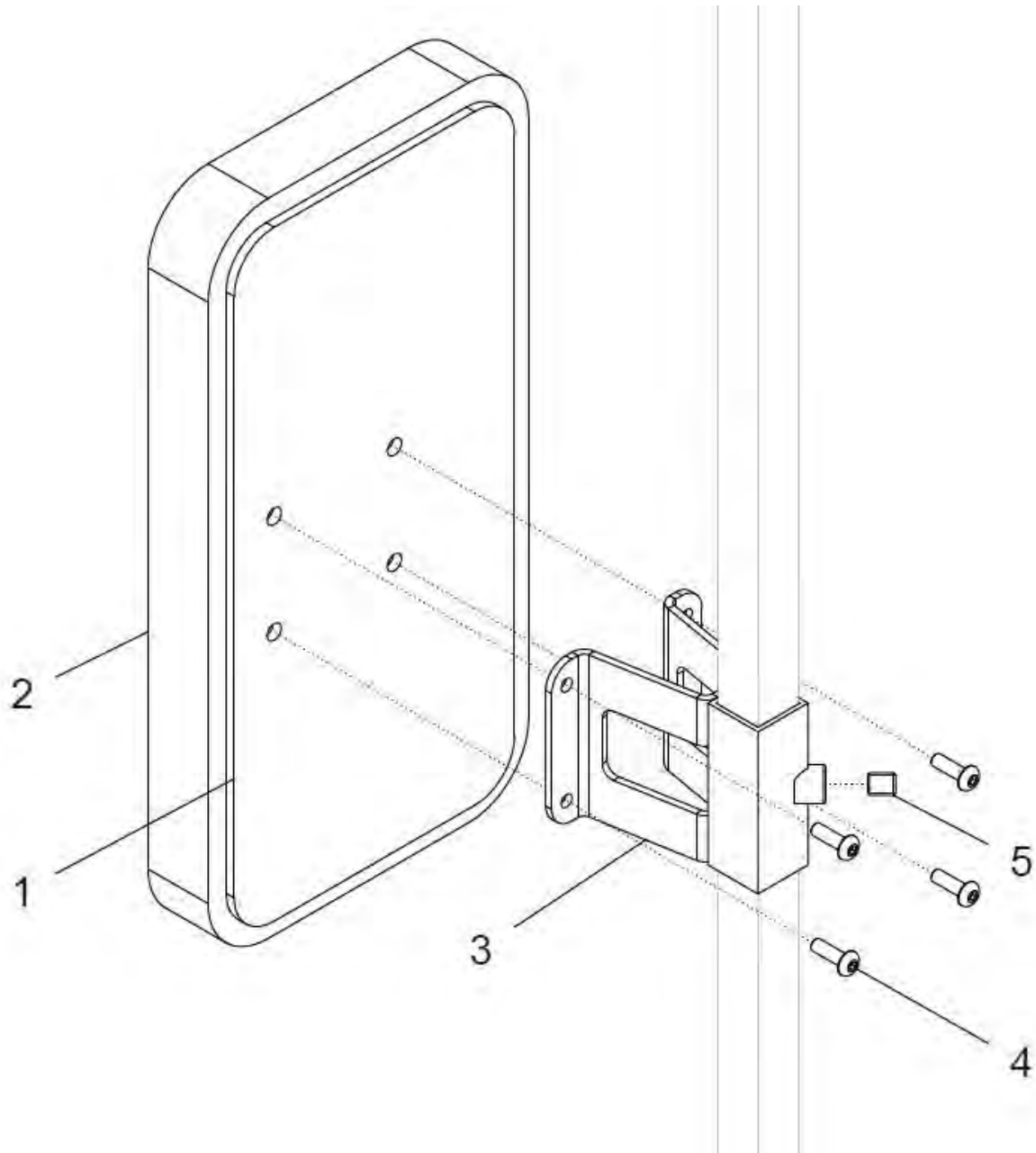
Pos.- Nr.	Artikelnummer	Benennung	Menge
1 - 10	G90 235 00	Fußplatte geteilt mit Aufnahmerohr/Fußwinkel versetzt zur Querverstellung von Fußbrett, mit Uni-Halter 25x25 kpl. (ohne Fußschalen / Fersenschalen) Größe: ?	1 Paar
1 - 4	G90 233 10	Fußplatte geteilt mit Uni-Halter 25x25	2 St.
1	G90 233 01	Fußplatte geteilt (für Größe 1 - 3)	2 St.
2	G90 211 11	Uni-Halter 25x25	2 St.
3	01 156 54	Linsenkopfschraube mit Innensechskant – M5x12 ISO 7380F schwarz	8 St.
4	01 131 47S	Gewindestift - M8x10 schwarz - DIN 913	2 St.
5 - 8	G90 235 30	Fußbrettwinkel links versetzt kpl.	1 St.
5	G90 235 32	Aufnahmerohr / Fußwinkel versetzt links	1 St.
6	G90 235 31	Fußwinkel quer kurz links	1 St.
7	01 131 47S	Gewindestift - M8x10 schwarz - DIN 913	4 St.
8	04 210 41	Verschlussstopfen 20x20	4 St.
7 - 10	G90 235 20	Fußwinkel rechts versetzt kpl.	1 St.
9	G90 235 22	Aufnahmerohr /Fußwinkel versetzt rechts	1 St.
10	G90 235 21	Fußwinkel quer kurz rechts	1 St.

FB-Aufnahmerohr mit Querhalterung für Fußbrett geteilt und mit Kugelgelenk winkeleinstellbar



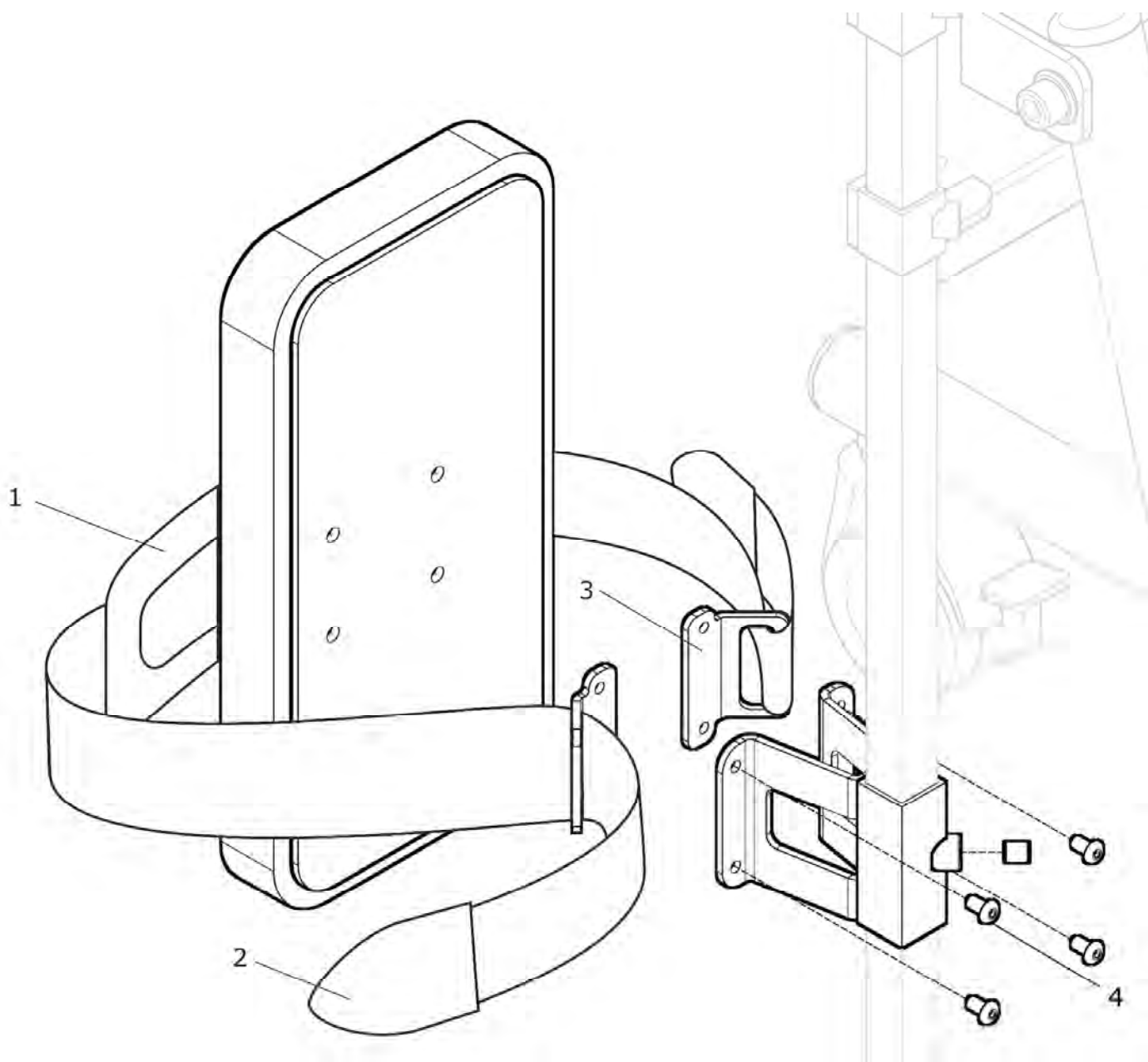
Pos.- Nr.	Artikelnummer	Benennung	Menge
1 - 12	G90 235 50	Fußplatte geteilt mit Aufnahmerohr/Fußwinkel versetzt kpl. zur Querverstellung von Fußbrett und , mit Uni-Halter 25x25 (ohne Fußschalen / Fersenschalen) Größe: ?	1 Paar
1 – 6	G90 234 80	Fußplatte geteilt mit Kugelgelenk	2 St.
1	G90 232 71	Fußplatte geteilt (für Größe 1 - 3)	2 St.
2 – 6	G90 234 10	Kugelgelenk für Fußplatte kpl.	2 St.
2	G90 234 40	Kugelgelenk mit Trägerplatte	2 St.
3	01 190 43	Klemmhebel M8x15 gerade / Alu	2 St.
4	01 321 21	Scheibe Ø5,3 - DIN 9021 schwarz	8 St.
5	01 156 56	Linsenkopfschraube mit Innensechskant – M5x16 ISO 7380F schwarz	8 St.
6	01 131 47S	Gewindestift M8x10 schwarz - DIN 913	2 St.
7 – 9	G90 235 30	Fußbrettwinkel links versetzt kpl.	1 St.
7	G90 235 32	Aufnahmerohr / Fußwinkel versetzt links	1 St.
8	G90 235 31	Fußwinkel quer kurz links	1 St.
9	01 131 47S	Gewindestift M8x10 schwarz - DIN 913	4 St.
10	04 210 41	Verschlussstopfen 20x20	4 St.
9 – 12	G90 235 20	Fußwinkel rechts versetzt kpl.	1 St.
11	G90 235 22	Aufnahmerohr /Fußwinkel versetzt rechts	1 St.
12	G90 235 21	Fußwinkel quer kurz rechts	1 St.

Beinpelotte durchgehend



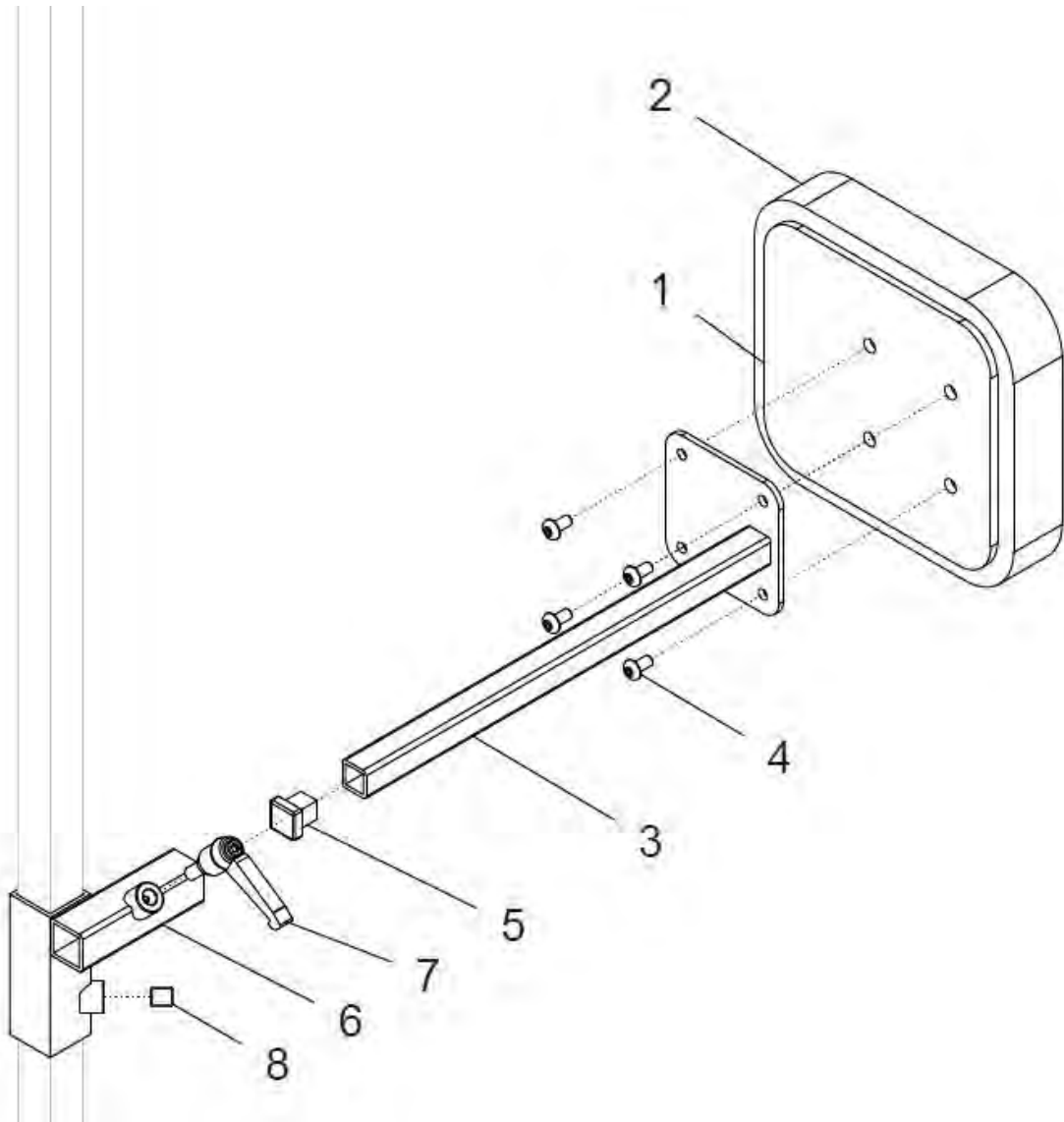
Pos.- Nr.	Artikelnummer	Benennung	Menge
1a, 2a - 5	G81 211 00	Beinpelotte durchgehend RELAX für Größe 1 kpl. Größe: S FB: ?	2 St.
1b, 2b - 5	G82 211 00	Beinpelotte durchgehend RELAX für Größe 2 kpl. Größe: M FB: ?	2 St.
1c, 2c - 5	G83 211 00	Beinpelotte durchgehend RELAX für Größe 3 kpl. Größe: L FB: ?	2 St.
1a – 2a	G91 211 50	Beinpelotte durchgehend mit Bezug Größe S (1) FB: ?	2 St.
1a	G91 211 90	Beinpelotte durchgehend (ohne Bezug) Größe S (1)	2 St.
2a	G91 211 81	Bezug für Beinpelotte durchgehend Größe S (1) FB: ?	2 St.
1b – 2b	G92 211 50	Beinpelotte durchgehend mit Bezug Größe M (2) FB: ?	2 St.
1b	G92 211 90	Beinpelotte durchgehend (ohne Bezug) Größe M (2)	2 St.
2b	G92 211 81	Bezug für Beinpelotte durchgehend Größe M (2) FB: ?	2 St.
1c – 2c	G93 211 50	Beinpelotte durchgehend mit Bezug Größe L (3) FB: ?	2 St.
1c	G93 211 90	Beinpelotte durchgehend (ohne Bezug) Größe L (3)	2 St.
2c	G93 211 81	Bezug für Beinpelotte durchgehend Größe L (3) FB: ?	2 St.
3 - 5	G80 211 20	Halter für Beinpelotte durchgehend kpl.	2 St.
3	G80 211 22	Halter für Beinpelotte durchgehend (für Größe 1 – 3)	2 St.
4	01 156 56	Linsenkopfschraube mit Innensechskant - M5x16 - ISO 7380F schwarz	8 St.
5	01 131 47S	Gewindestift - M8x10 schwarz - DIN 913	2 St.

Gurtband für Beinpelotte durchgehend



Pos.- Nr.	Artikelnummer	Benennung	Menge
1 – 4	G90 211 50	Gurtband Knie (Patella-Pelotte) für Beinpelotte durchgehend Gr. kpl. Größe: ? FB: ?	2 St.
1 – 2	G90 211 60	Gurtband Knie (Patella-Pelotte) mit Y-Hook Gr. kpl. Größe: ? FB: ?	2 St.
1a	G91 251 11	Gurtband Knie (Patella-Pelotte) für Größe 1 / 2 FB: ?	2 St.
1b	G93 251 11	Gurtband Knie (Patella-Pelotte) für Größe 3 FB: ?	2 St.
2	04 220 61	Y-Hook 38 schwarz	4 St.
3	G90 211 51	Gurtbandplatte für Beinpelotte durchgehend	4 St.
4	01 156 57	Linsenkopfschraube mit Innensechskant - M5x20 - ISO 7380F schwarz	8 St.

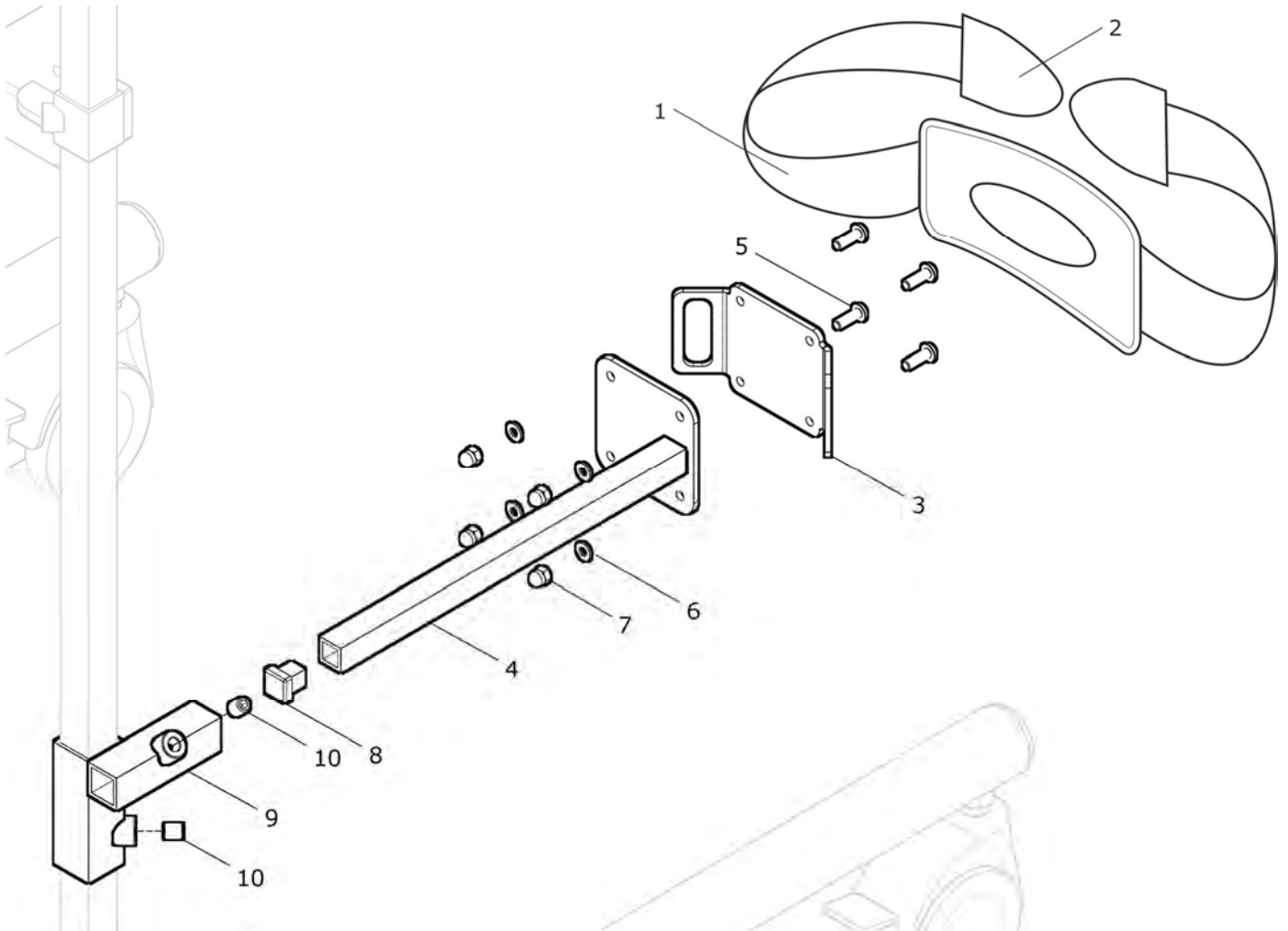
Beinpelotten geteilt starr



Pos.- Nr.	Artikelnummer	Benennung	Menge
1 - 8	G90 261 00	Ober- / Unterschenkelgelotten starr kpl. rechts und links Größe: S / M / L ? FB: ?	1 Paar
1a – 2a	G91 261 50	Ober- / Unterschenkelgelotte mit Bezug Gr.: S (1) FB: ?	2 St.
1a	G91 261 90	Ober- / Unterschenkelgelotte (ohne Bezug) Gr.: S (1)	2 St.
2a	G91 261 81	Bezug für Ober- / Unterschenkelgelotte Gr.: S (1) FB: ?	2 St.
1b – 2b	G92 261 50	Ober- / Unterschenkelgelotte mit Bezug Gr.: M (2) FB: ?	2 St.
1b	G92 261 90	Ober- / Unterschenkelgelotte (ohne Bezug) Gr.: M (2)	2 St.
2b	G92 261 81	Bezug für Ober- / Unterschenkelgelotte Gr.: M (2) FB: ?	2 St.
1c – 2c	G93 261 50	Ober- / Unterschenkelgelotte mit Bezug Gr.: L (3) FB: ?	2 St.
1c	G93 261 90	Ober- / Unterschenkelgelotte (ohne Bezug) Gr.: L (3)	2 St.
2c	G93 261 81	Bezug für Ober- / Unterschenkelgelotte Gr.: L (3) FB: ?	2 St.
3 - 5	G90 261 10	Halterung für Ober- / Unterschenkelgelotte Gr. 1 – 3 kpl.	2 St.
3	G90 261 11	Halterung für Über- / Unterschenkelgelotte für Gr. 1 – 3	2 St.
4	01 156 56	Linsenkopfschraube mit Innensechskant - M5x16 -	8 St.
5	04 210 40	Verschlussstopfen 15x15	1 St.
6a – 8	G90 261 20	Aufnahmehalterung standard/starr rechts kpl.	1 St.
6b - 8	G90 261 30	Aufnahmehalterung standard/starr links kpl.	1 St.
6a	G90 261 21	Aufnahmehalterung standard/starr rechts	1 St.
6b	G90 261 31	Aufnahmehalterung standard/starr links	1 St.
7	01 190 08	Klemmhebel klein M8x15	4 St.
8	01 131 47S	Gewindestift - M8x10 schwarz - DIN 913	2 St.

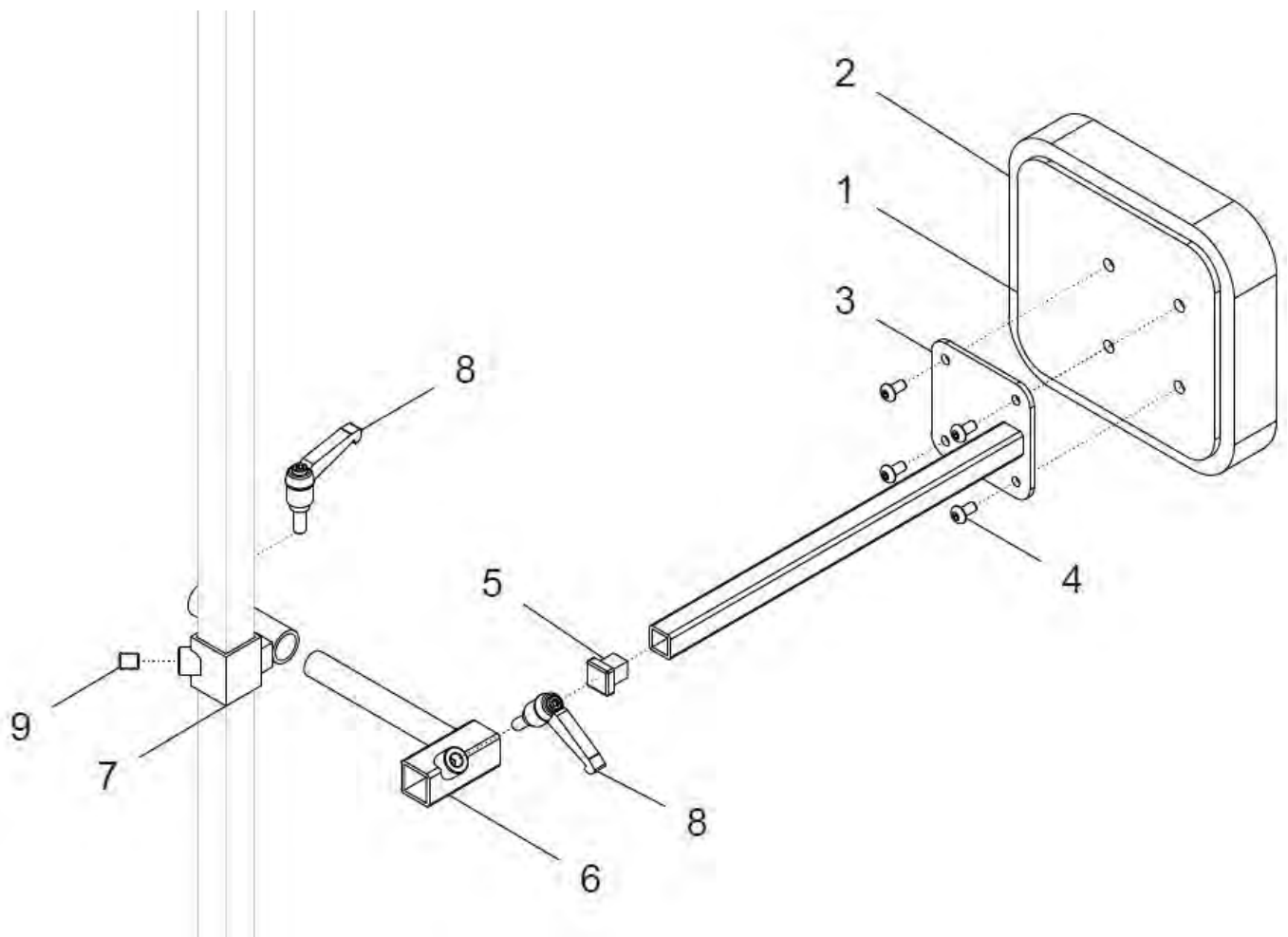
Hinweis: pro Stehgerät sind 2 Paar erforderlich !!

Gurtband Knie für Beinpelotten geteilt



Pos.- Nr.	Artikelnummer	Benennung	Menge
1 – 10	G90 262 50	Gurtband Knie (Patella-Pelotte) Gr. kpl. mit Halterung rechts / links für Beinpelotten <u>geteilt</u> Größe: ? FB: ?	1 Paar
1 – 2	G90 211 60	Gurtband Knie (Patella-Pelotte) mit Y-Hook Gr. kpl. Größe: ? FB: ?	2 St.
1a	G81 251 11	Gurtband Knie (Patella-Pelotte) für Größe 1 / 2 FB: ?	2 St.
1b	G83 251 11	Gurtband Knie (Patella-Pelotte) für Größe 3 FB: ?	2 St.
2	04 220 61	Y-Hook 38 schwarz	4 St.
3	G90 262 61	Gurtbandplatte für Beinpelotte geteilt	2 St.
4	G90 261 11	Halterung für Gurtbandplatte	2 St.
5	01 156 56	Linsenkopfschraube mit Innensechskant - M5x16 - ISO 7380F schwarz	8 St.
6	01 311 01	Scheibe 5,3 - ISO 7980	8 St.
7	01 210 62	Hut-Mutter M5 – DIN 986	8 St.
8	04 210 40	Verschlussstopfen 15x15	2 St.
9a	G90 261 21	Aufnahmehalterung standard/starr rechts	1 St.
9b	G90 261 31	Aufnahmehalterung standard/starr links	1 St.
10	01 131 47S	Gewindestift - M8x10 schwarz - DIN 913	4 St.

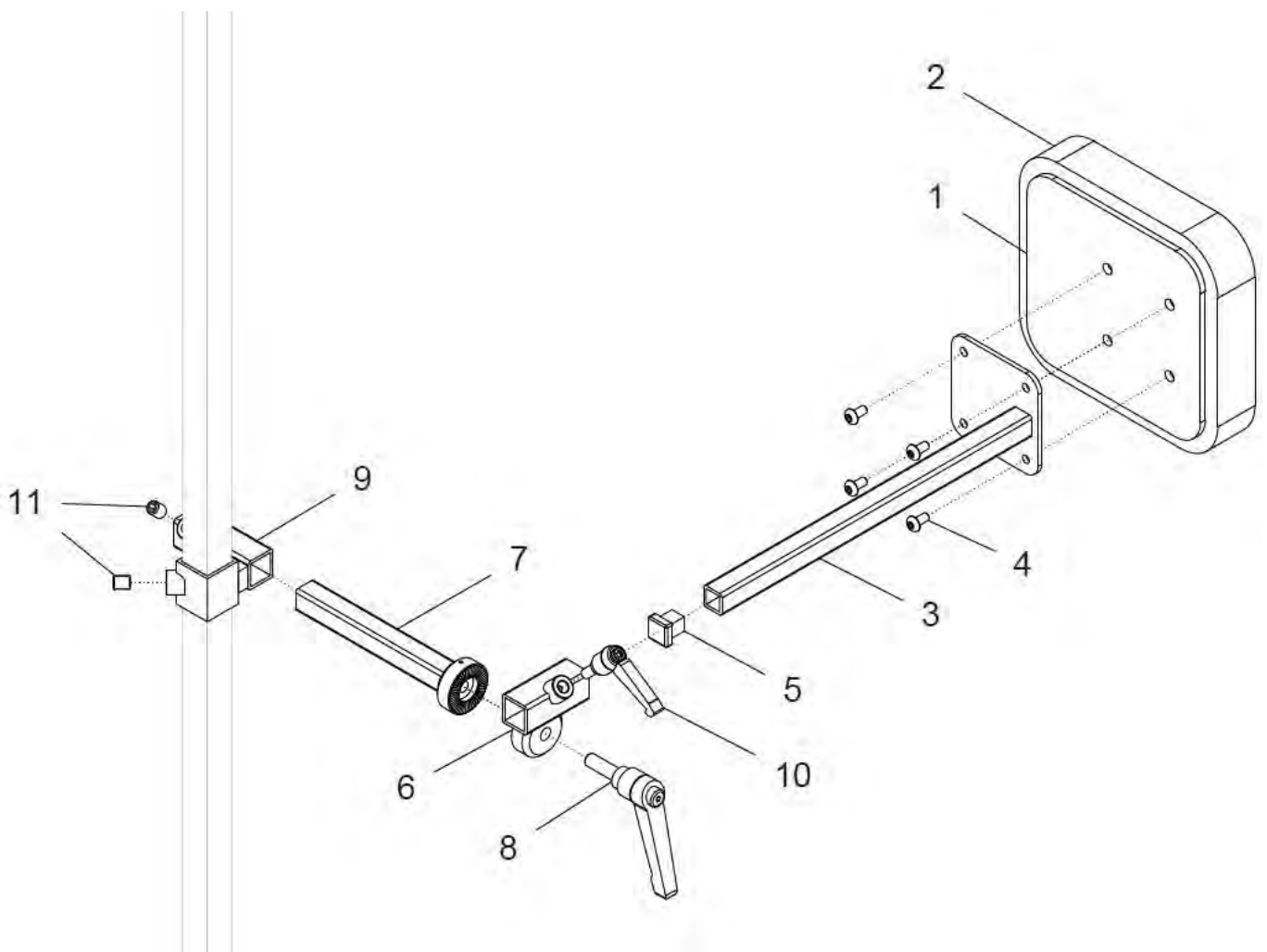
Beinplotten geteilt und winkelverstellbar



Pos.-Nr.	Artikelnummer	Benennung	Menge
1 - 9	G90 261 50	Ober- / Unterschenkelgelotten winkelverstellbar kpl. rechts und links Größe: S / M / L ? FB: ?	1 Paar
1a – 2a	G91 261 50	Ober- / Unterschenkelgelotte mit Bezug Gr.: S (1) FB: ?	2 St.
1a	G91 261 90	Ober- / Unterschenkelgelotte (ohne Bezug) Gr.: S (1)	2 St.
2a	G91 261 81	Bezug für Ober- / Unterschenkelgelotte Gr.: S (1) FB: ?	2 St.
1b – 2b	G92 261 50	Ober- / Unterschenkelgelotte mit Bezug Gr.: M (2) FB: ?	2 St.
1b	G92 261 90	Ober- / Unterschenkelgelotte (ohne Bezug) Gr.: M (2)	2 St.
2b	G92 261 81	Bezug für Ober- / Unterschenkelgelotte Gr.: M (2) FB: ?	2 St.
1c – 2c	G93 261 50	Ober- / Unterschenkelgelotte mit Bezug Gr.: L (3) FB: ?	2 St.
1c	G93 261 90	Ober- / Unterschenkelgelotte (ohne Bezug) Gr.: L (3)	2 St.
2c	G93 261 81	Bezug für Ober- / Unterschenkelgelotte Gr.: L (3) FB: ?	2 St.
3 - 5	G90 261 10	Halterung für Ober- / Unterschenkelgelotte Gr. 1 – 3 kpl.	2 St.
3	G90 261 11	Halterung für Über-/ Unterschenkelgelotte für Gr. 1 – 3	2 St.
4	01 156 56	Linsenkopfschraube mit Innensechskant - M5x16 -	8 St.
5	04 210 40	Verschlussstopfen 15x15	1 St.
6a, 7a - 9	G80 242 20	Gelenkhalterung rechts winkelverstellbar kpl.	1 St.
6b, 7b - 9	G80 242 30	Gelenkhalterung links winkelverstellbar kpl.	1 St.
6a	G80 242 21	Gelenkaufnahme rechts	1 St.
6b	G80 242 31	Gelenkaufnahme links	1 St.
7a	G80 242 22	Aufnahmehalterung rechts	1 St.
7b	G80 242 32	Aufnahmehalterung links	1 St.
8	01 190 08	Klemmhebel klein M8x15	4 St.
9	01 131 47S	Gewindestift - M8x10 schwarz - DIN 913	2 St.

Hinweis: pro Stehgerät sind 2 Paar erforderlich !!

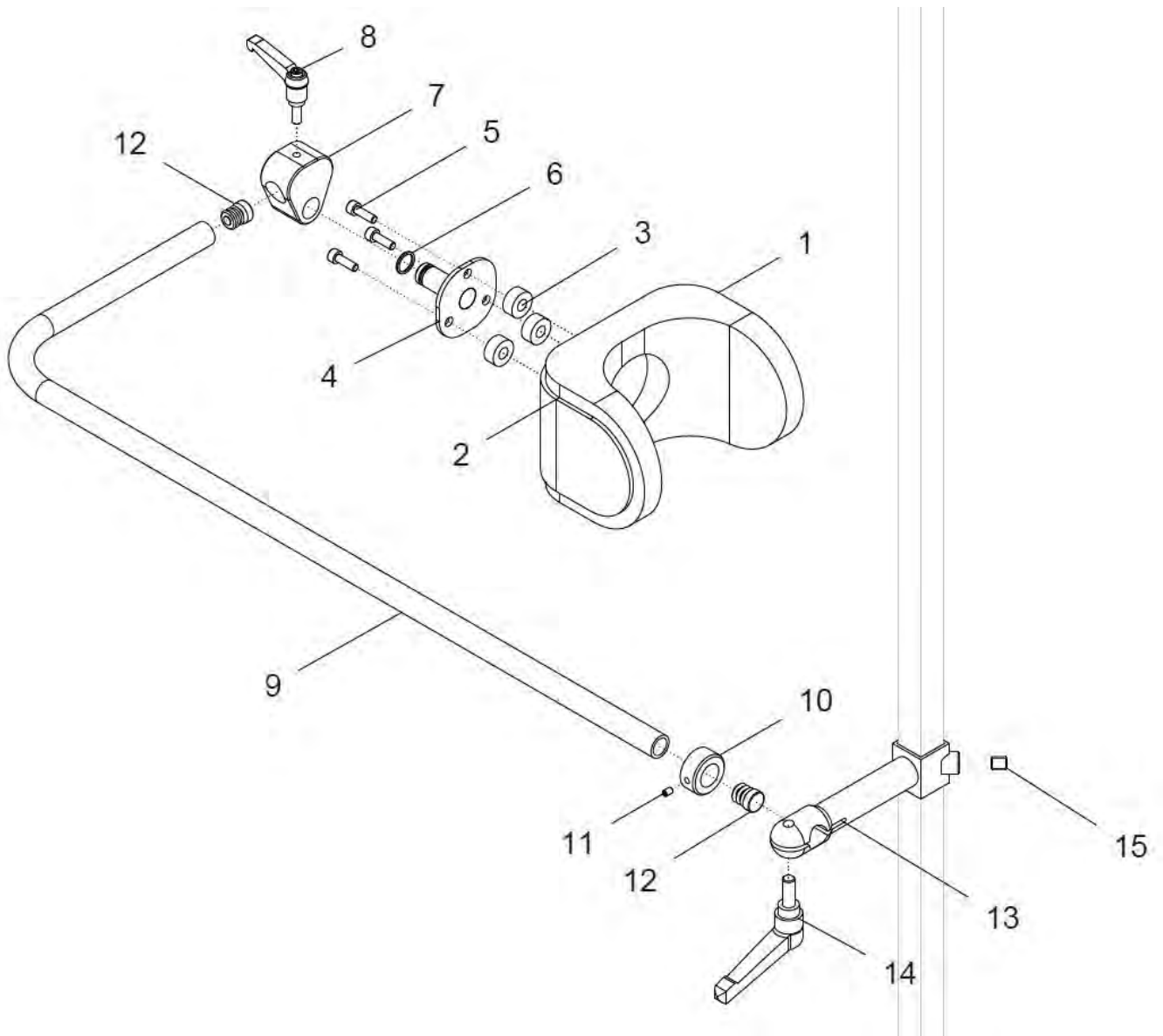
Beinpelotten geteilt und winkelverstellbar mit Zahnsegment



Pos.-Nr.	Artikelnummer	Benennung	Menge
1 - 10	G90 261 60	Ober- / Unterschenkelpelotten winkelverstellbar Zahnseg. kpl. mit Zahnsegment - rechts und links Größe: S / M / L ? FB: ?	1 Paar
1a – 2a	G91 261 50	Ober- / Unterschenkelpelotte mit Bezug Gr.: S (1) FB: ?	2 St.
1a	G91 261 90	Ober- / Unterschenkelpelotte (ohne Bezug) Gr.: S (1)	2 St.
2a	G91 261 81	Bezug für Ober- / Unterschenkelpelotte Gr.: S (1) FB: ?	2 St.
1b – 2b	G92 261 50	Ober- / Unterschenkelpelotte mit Bezug Gr.: M (2) FB: ?	2 St.
1b	G92 261 90	Ober- / Unterschenkelpelotte (ohne Bezug) Gr.: M (2)	2 St.
2b	G92 261 81	Bezug für Ober- / Unterschenkelpelotte Gr.: M (2) FB: ?	2 St.
1c – 2c	G93 261 50	Ober- / Unterschenkelpelotte mit Bezug Gr.: L (3) FB: ?	2 St.
1c	G93 261 90	Ober- / Unterschenkelpelotte (ohne Bezug) Gr.: L (3)	2 St.
2c	G93 261 81	Bezug für Ober- / Unterschenkelpelotte Gr.: L (3) FB: ?	2 St.
3 - 5	G90 261 10	Halterung für Ober- / Unterschenkelpelotte Gr. 1 – 3 kpl.	2 St.
3	G90 261 11	Halterung für Über-/ Unterschenkelpelotte für Gr. 1 – 3	2 St.
4	01 156 56	Linsenkopfschraube mit Innensechskant - M5x16	8 St.
5	04 210 40	Verschlussstopfen 15x15	1 St.
6 - 10a	G80 243 20	Aufnahmehalterung rechts mit Zahnsegment kpl.	1 St.
6 – 10b	G80 243 30	Aufnahmehalterung links mit Zahnsegment kpl.	1 St.
6	G80 243 33	Pelottenhalter mit Zahnsegment für Beinpelotte geteilt	2 St.
7	G80 243 31	Gelenkaufnahme mit Zahnsegment	2 St.
8	01 190 02	Klemmhebel M8x25	2 St.
9a	G80 243 22	Aufnahmehalter rechts für Gelenkaufnahme	1 St.
9b	G80 243 32	Aufnahmehalter links für Gelenkaufnahme	1 St.
10	01 190 08	Klemmhebel klein M8x15	2 St.
11	01 131 47S	Gewindestift - M8x10 schwarz - DIN 913	4 St.

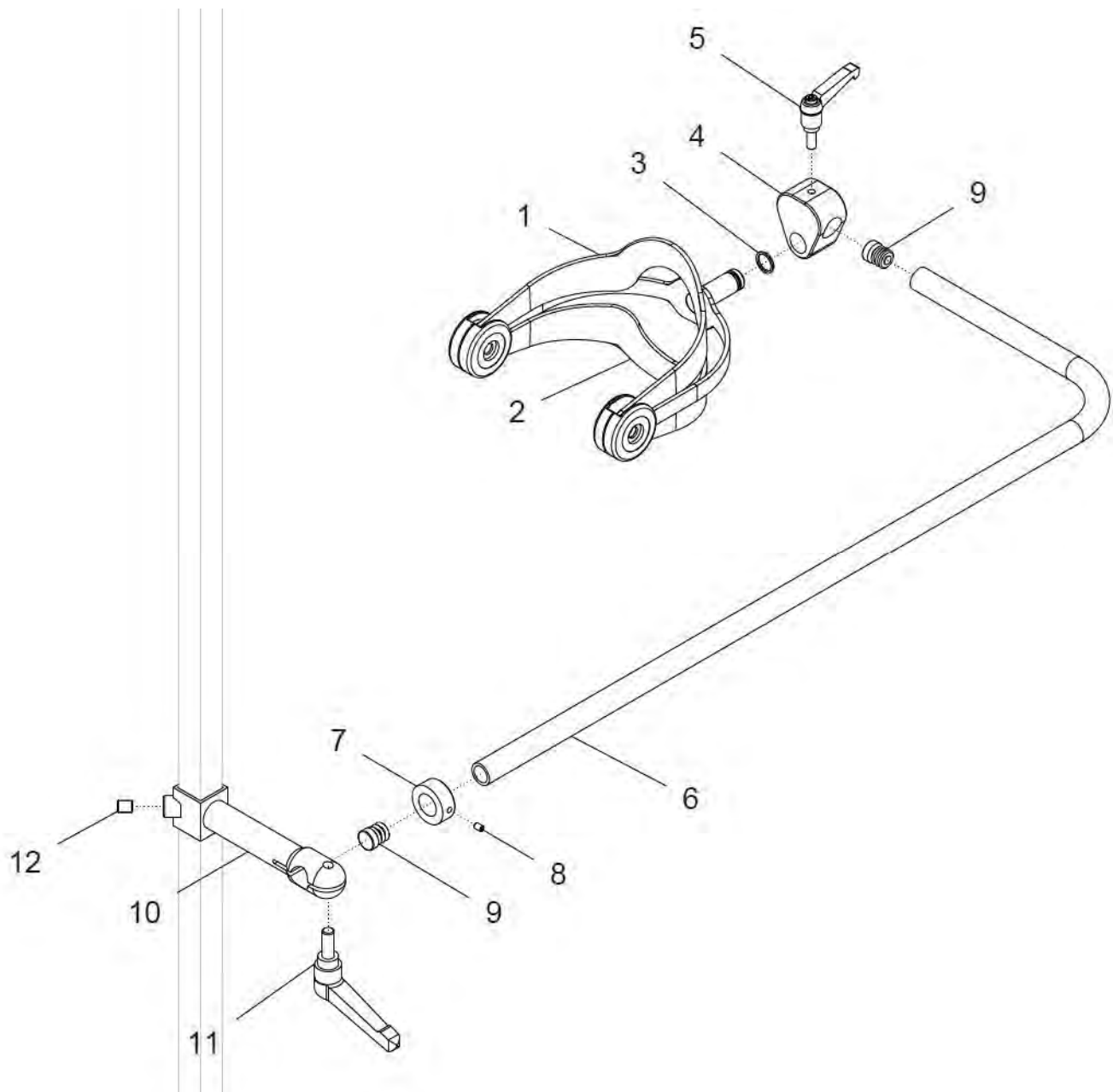
Hinweis: pro Stehgerät sind 2 Paar erforderlich !!

Kniefelotte standard



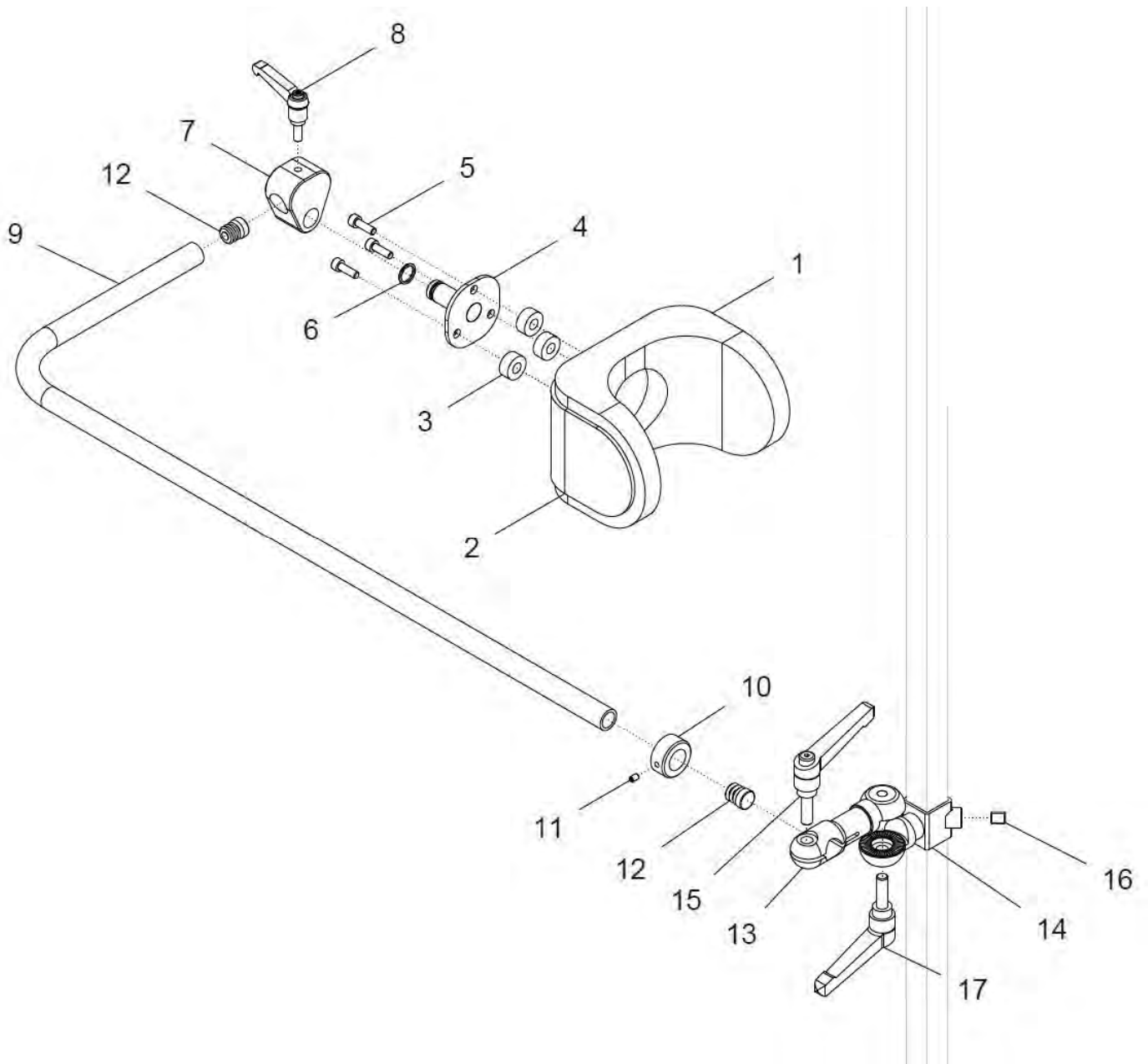
Pos.-Nr.	Artikelnummer	Benennung	Menge
1 - 15	G90 265 00	Kniepelotte standard mit Kniebügel kpl. Größe: S / M / L ? FB: ?	1 Paar
1a, 2a - 6	G30 213 50	Kniepelotte standard mit Bezug Gr. S und Halter mit Bolzen FB: ?	2 St.
1b, 2b - 6	G28 213 50	Kniepelotte standard mit Bezug Gr. M und Halter mit Bolzen FB: ?	2 St.
1c, 2c - 6	G25 213 50	Kniepelotte standard mit Bezug Gr. L und Halter mit Bolzen FB: ?	2 St.
1a, 2a - 3	G30 211 60	Kniepelotte standard mit Bezug Gr. S FB: ?	2 St.
1b, 2b - 3	G28 211 60	Kniepelotte standard mit Bezug Gr. M FB: ?	2 St.
1c, 2c - 3	G25 211 60	Kniepelotte standard mit Bezug Gr. L FB: ?	2 St.
1a	G30 211 90	Kniepelotte standard (ohne Bezug) Gr. S	2 St.
1b	G28 211 90	Kniepelotte standard (ohne Bezug) Gr. M	2 St.
1c	G25 211 90	Kniepelotte standard (ohne Bezug) Gr. L	2 St.
2a	G30 211 87	Bezug für Kniepelotte standard Gr. S FB: ?	2 St.
2b	G28 211 87	Bezug für Kniepelotte standard Gr. M FB: ?	2 St.
2c	G25 211 87	Bezug für Kniepelotte standard Gr. L FB: ?	2 St.
3	01 301 02	Scheibe Kunststoff 8,4 / h=8	6 St.
4	G30 212 02	Halter mit Bolzen für Kniepelotte	2 St.
5	01 162 07	Zylinderkopfschraube M5x16 - DIN 912 schwarz	6 St.
6	04 730 12	O-Ring schwarz	2 St.
7 - 12, 13a - 15	G90 242 20	Kniebügel mit Klemmhalter rechts kpl. und mit Kreuzklemme	1 St.
7 - 12, 13b - 15	G90 242 30	Kniebügel mit Klemmhalter links kpl. und mit Kreuzklemme	1 St.
7 - 8	G90 242 00	Kreuzklemme mit Klemmhebel M6x15 klein kpl.	2 St.
7	G90 242 01	Kreuzklemme	2 St.
8	01 190 04	Klemmhebel M6x15 klein	2 St.
9	G90 242 12	Kniebügel Ø16x2,0	2 St.
10	01 280 10	Stellring - Ø17 - DIN 705 A	2 St.
11	01 131 12	Gewindestift - M6x6 - DIN 914	2 St.
12	04 210 11	Verschlussstopfen D15x1 schwarz	4 St.
13a - 15	G90 265 20	Klemmhalter rechts Gr. 1-3 kpl. mit Klemmhebel M8x20	1 St.
13b - 15	G90 265 30	Klemmhalter links Gr. 1-3 kpl. mit Klemmhebel M8x20	1 St.
13a	G90 265 21	Klemmhalter rechts Gr. 1-3	1 St.
13b	G90 265 31	Klemmhalter links Gr. 1-3	1 St.
14	01 190 01	Klemmhebel M8x20	2 St.
15	01 131 47S	Gewindestift - M8x10 schwarz - DIN 913	2 St.

Kniepelotte „SHARK“



Pos.-Nr.	Artikelnummer	Benennung	Menge
1 - 12	G90 265 50	Kniepelotte SHARK winkeleinstellbar / drehbar kpl. mit Kniebügel und Klemmhalter Größe: S / M / L ?	1 Paar
1a, 2a - 3	G30 222 00	Kniepelotte SHARK mit Bezug Gr. S und Halter mit Bolzen	2 St.
1b, 2b - 3	G28 222 00	Kniepelotte SHARK mit Bezug Gr. M und Halter mit Bolzen	2 St.
1c, 2c - 3	G25 222 00	Kniepelotte SHARK mit Bezug Gr. L und Halter mit Bolzen	2 St.
1a	G30 222 10	Kniepelotte SHARK (ohne Bezug) Gr. S	2 St.
1b	G28 222 10	Kniepelotte SHARK (ohne Bezug) Gr. M	2 St.
1c	G25 222 10	Kniepelotte SHARK (ohne Bezug) Gr. L	2 St.
2a	G30 221 80	Bezug / Abpolsterung schwarz für Kniepelotte SHARK Gr. S Abpolsterung oben und Abpolsterung unten	2 Set
2a	G28 221 80	Bezug / Abpolsterung schwarz für Kniepelotte SHARK Gr. M Abpolsterung oben und Abpolsterung unten	2 Set
2a	G25 221 80	Bezug / Abpolsterung schwarz für Kniepelotte SHARK Gr. L Abpolsterung oben und Abpolsterung unten	2 Set
3	04 730 12	O-Ring schwarz	2 St.
4 - 9 10a - 12	G90 242 20	Kniebügel mit Klemmhalter rechts kpl. und mit Kreuzklemme	1 St.
4 - 9 10b - 12	G90 242 30	Kniebügel mit Klemmhalter links kpl. und mit Kreuzklemme	1 St.
4 - 5	G90 242 00	Kreuzklemme mit Klemmhebel M6x15 klein kpl.	2 St.
4	G90 242 01	Kreuzklemme	2 St.
5	01 190 04	Klemmhebel M6x15 klein	2 St.
6	G90 242 12	Kniebügel Ø16x2,0	2 St.
7	01 280 10	Stellring - Ø17 - DIN 705 A	2 St.
8	01 131 12	Gewindestift - M6x6 - DIN 914	2 St.
9	04 210 11	Verschlussstopfen D15x1 schwarz	4 St.
10a - 12	G90 265 20	Klemmhalter rechts Gr. 1-3 kpl. mit Klemmhebel M8x20	1 St.
10b - 12	G90 265 30	Klemmhalter links Gr. 1-3 kpl. mit Klemmhebel M8x20	1 St.
10a	G90 265 21	Klemmhalter rechts Gr. 1-3	1 St.
10b	G90 265 31	Klemmhalter links Gr. 1-3	1 St.
11	01 190 01	Klemmhebel M8x20	2 St.
12	01 131 47S	Gewindestift - M8x10 schwarz - DIN 913	1 St.

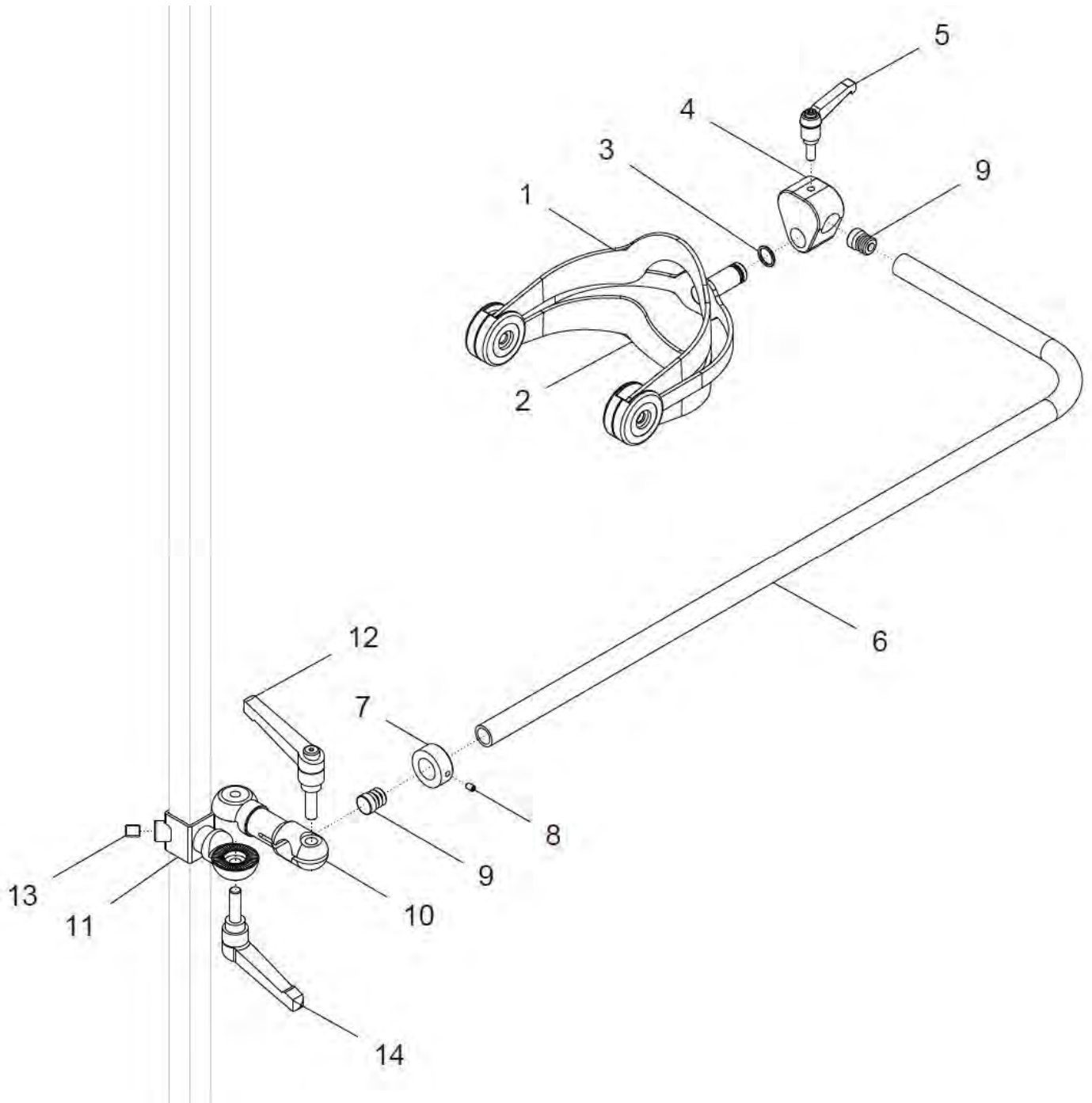
Kniepelotte standard mit Kniehalter winkelverstellbar



Pos.-Nr.	Artikelnummer	Benennung	Menge
1 - 17	G90 266 00	Kniepelotte standard mit Kniebügel winkelverstellbar kpl. mit Kniepelottenhalter winkelverstellbar Größe: S / M / L ? FB: ?	1 Paar
1a, 2a - 6	G30 213 50	Kniepelotte standard mit Bezug Gr. S und Halter mit Bolzen FB: ?	2 St.
1b, 2b - 6	G28 213 50	Kniepelotte standard mit Bezug Gr. M und Halter mit Bolzen FB: ?	2 St.
1c, 2c - 6	G25 213 50	Kniepelotte standard mit Bezug Gr. L und Halter mit Bolzen FB: ?	2 St.
1a, 2a - 3	G30 211 60	Kniepelotte standard mit Bezug Gr. S FB: ?	2 St.
1b, 2b - 3	G28 211 60	Kniepelotte standard mit Bezug Gr. M FB: ?	2 St.
1c, 2c - 3	G25 211 60	Kniepelotte standard mit Bezug Gr. L FB: ?	2 St.
1a	G30 211 90	Kniepelotte standard (ohne Bezug) Gr. S	2 St.
1b	G28 211 90	Kniepelotte standard (ohne Bezug) Gr. M	2 St.
1c	G25 211 90	Kniepelotte standard (ohne Bezug) Gr. L	2 St.
2a	G30 211 87	Bezug für Kniepelotte standard Gr. S FB: ?	2 St.
2b	G28 211 87	Bezug für Kniepelotte standard Gr. M FB: ?	2 St.
2c	G25 211 87	Bezug für Kniepelotte standard Gr. L FB: ?	2 St.
3	01 301 02	Scheibe Kunststoff 8,4 / h=8	6 St.
4	G30 212 02	Halter mit Bolzen für Kniepelotte	2 St.
5	01 162 07	Zylinderkopfschraube M5x16 - DIN 912 schwarz	6 St.
6	04 730 12	O-Ring schwarz	2 St.
7 - 13, 14a - 17	G90 266 12	Kniebügel mit Kniepelottenhalter winkelverstellbar rechts kpl. und mit Kreuzklemme	1 St.
7 - 13, 14b - 17	G90 266 13	Kniebügel mit Kniepelottenhalter winkelverstellbar links kpl. und mit Kreuzklemme	1 St.
7 - 8	G90 242 00	Kreuzklemme mit Klemmhebel M6x15 klein kpl.	2 St.
7	G90 242 01	Kreuzklemme	2 St.
8	01 190 04	Klemmhebel M6x15 klein	2 St.
9	G90 242 12	Kniebügel Ø16x2,0	2 St.
10	01 280 10	Stellring - Ø17 - DIN 705 A	2 St.
11	01 131 12	Gewindestift - M6x6 - DIN 914	2 St.
12	04 210 11	Verschlussstopfen D15x1	4 St.
13, 14a - 17	G90 266 20	Kniepelottenhalter rechts winkelverstellbar kpl. für Kniebügel	1 St.

13, 14b - 17	G90 266 30	Kniepelottenhalter links winkelverstellbar für Kniebügel	kpl.	1 St.
13	G90 266 22	Klemmstück mit Zahnsegment (rechts und links)		2 St.
14a	G90 266 21	Halter mit Zahnsegment rechts		1 St.
14b	G90 266 31	Halter mit Zahnsegment links		1 St.
15	01 190 01	Klemmhebel M8x20		4 St.
16	01 131 47S	Gewindestift - M8x10 schwarz - DIN 913		2 St.
17	01 190 02	Klemmhebel M8x25		4 St.

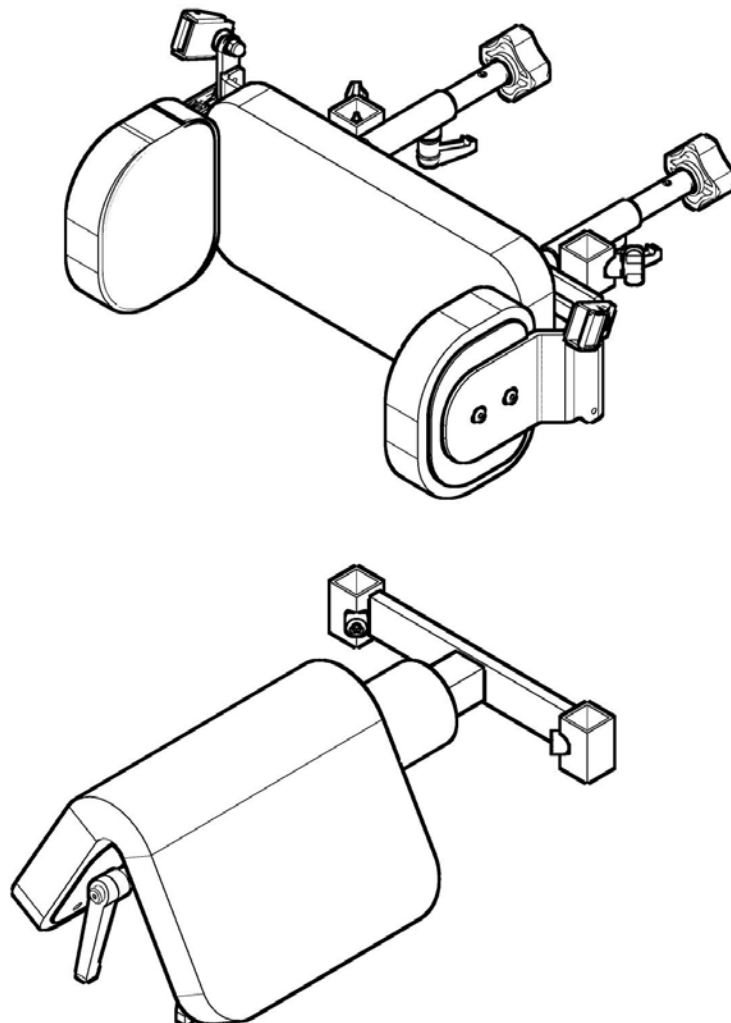
Kniepelotte „SHARK“ mit Kniehalter winkelverstellbar



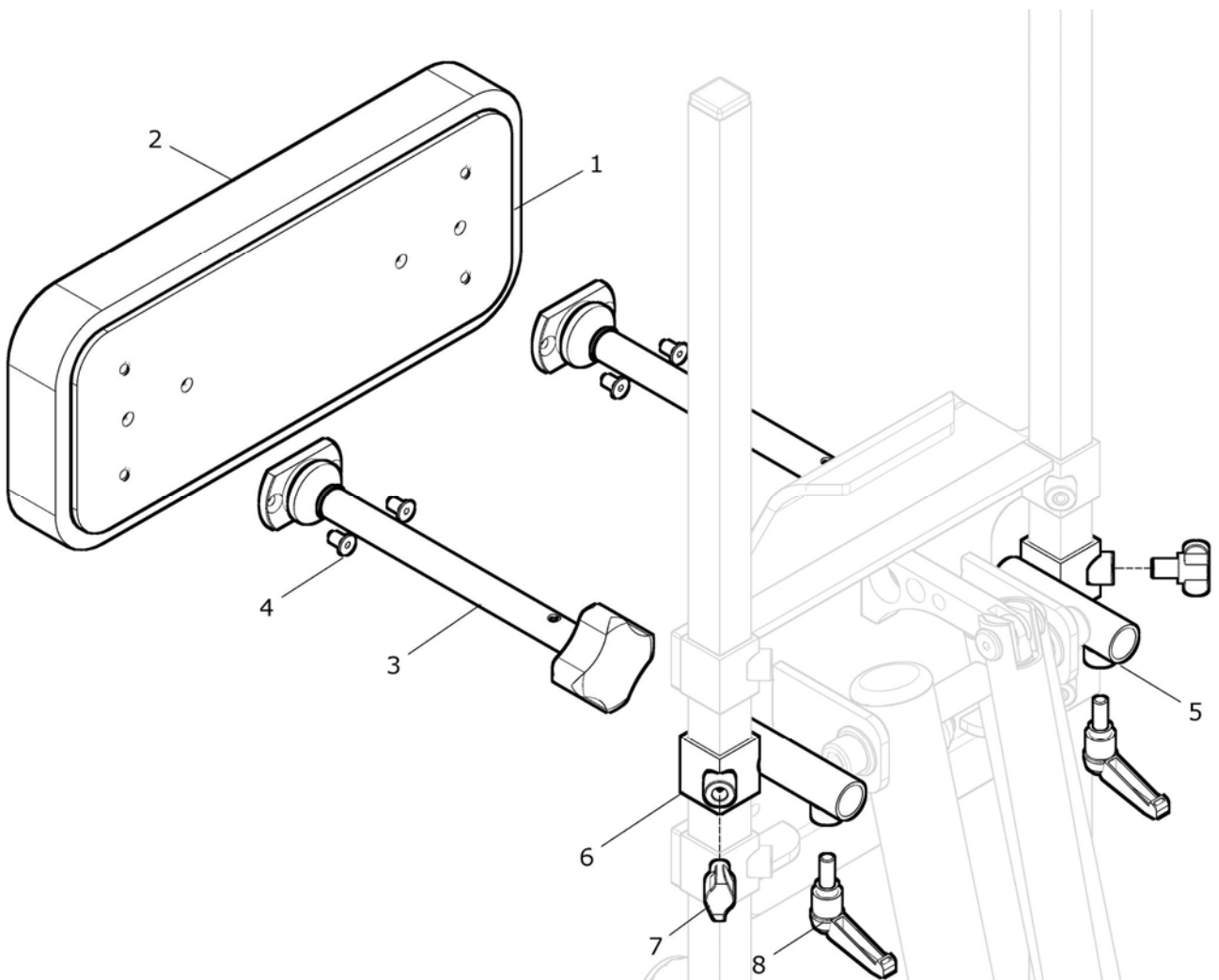
Pos.-Nr.	Artikelnummer	Benennung	Menge
1 - 14	G90 266 50	Kniepelotte SHARK mit Kniebügel winkelverstellbar kpl. mit Kniepelottenhalter winkelverstellbar Größe: S / M / L ?	1 Paar
1a, 2a - 3	G30 222 00	Kniepelotte SHARK mit Bezug Gr. S und Halter mit Bolzen	2 St.
1b, 2b - 3	G28 222 00	Kniepelotte SHARK mit Bezug Gr. M und Halter mit Bolzen	2 St.
1c, 2c - 3	G25 222 00	Kniepelotte SHARK mit Bezug Gr. L und Halter mit Bolzen	2 St.
1a	G30 222 10	Kniepelotte SHARK (ohne Bezug) Gr. S	2 St.
1b	G28 222 10	Kniepelotte SHARK (ohne Bezug) Gr. M	2 St.
1c	G25 222 10	Kniepelotte SHARK (ohne Bezug) Gr. L	2 St.
2a	G30 221 80	Bezug / Abpolsterung schwarz für Kniepelotte SHARK Gr. S Abpolsterung oben und Abpolsterung unten	2 Set
2b	G28 221 80	Bezug / Abpolsterung schwarz für Kniepelotte SHARK Gr. M Abpolsterung oben und Abpolsterung unten	2 Set
2c	G25 221 80	Bezug / Abpolsterung schwarz für Kniepelotte SHARK Gr. L Abpolsterung oben und Abpolsterung unten	2 Set
3	04 730 12	O-Ring schwarz	2 St.
4 - 10, 11a - 14	G90 266 12	Kniebügel mit Kniepelottenhalter winkelverstellbar rechts kpl. und mit Kreuzklemme	1 St.
4 - 10, 11b - 14	G90 266 13	Kniebügel mit Kniepelottenhalter winkelverstellbar links kpl. und mit Kreuzklemme	1 St.
4 - 5	G90 242 00	Kreuzklemme mit Klemmhebel M6x15 klein kpl.	2 St.
4	G90 242 01	Kreuzklemme	2 St.
5	01 190 04	Klemmhebel M6x15 klein	2 St.
6	G90 242 12	Kniebügel Ø16x2,0	2 St.
7	01 280 10	Stellring - Ø17 - DIN 705 A	2 St.
8	01 131 12	Gewindestift - M6x6 - DIN 914	2 St.
9	04 210 11	Verschlussstopfen D15x1	4 St.
10, 11a - 14	G90 266 20	Kniepelottenhalter rechts winkelverstellbar kpl. für Kniebügel	1 St.
10, 11b - 14	G90 266 30	Kniepelottenhalter links winkelverstellbar kpl. für Kniebügel	1 St.
10	G90 266 22	Klemmstück mit Zahnsegment (rechts und links)	2 St.
11a	G90 266 21	Halter mit Zahnsegment rechts	1 St.
11b	G90 266 31	Halter mit Zahnsegment links	1 St.
12	01 190 01	Klemmhebel M8x20	4 St.
13	01 131 47S	Gewindestift - M8x10 schwarz - DIN 913	2 St.
14	01 190 02	Klemmhebel M8x25	4 St.

Becken

Gruppe 3

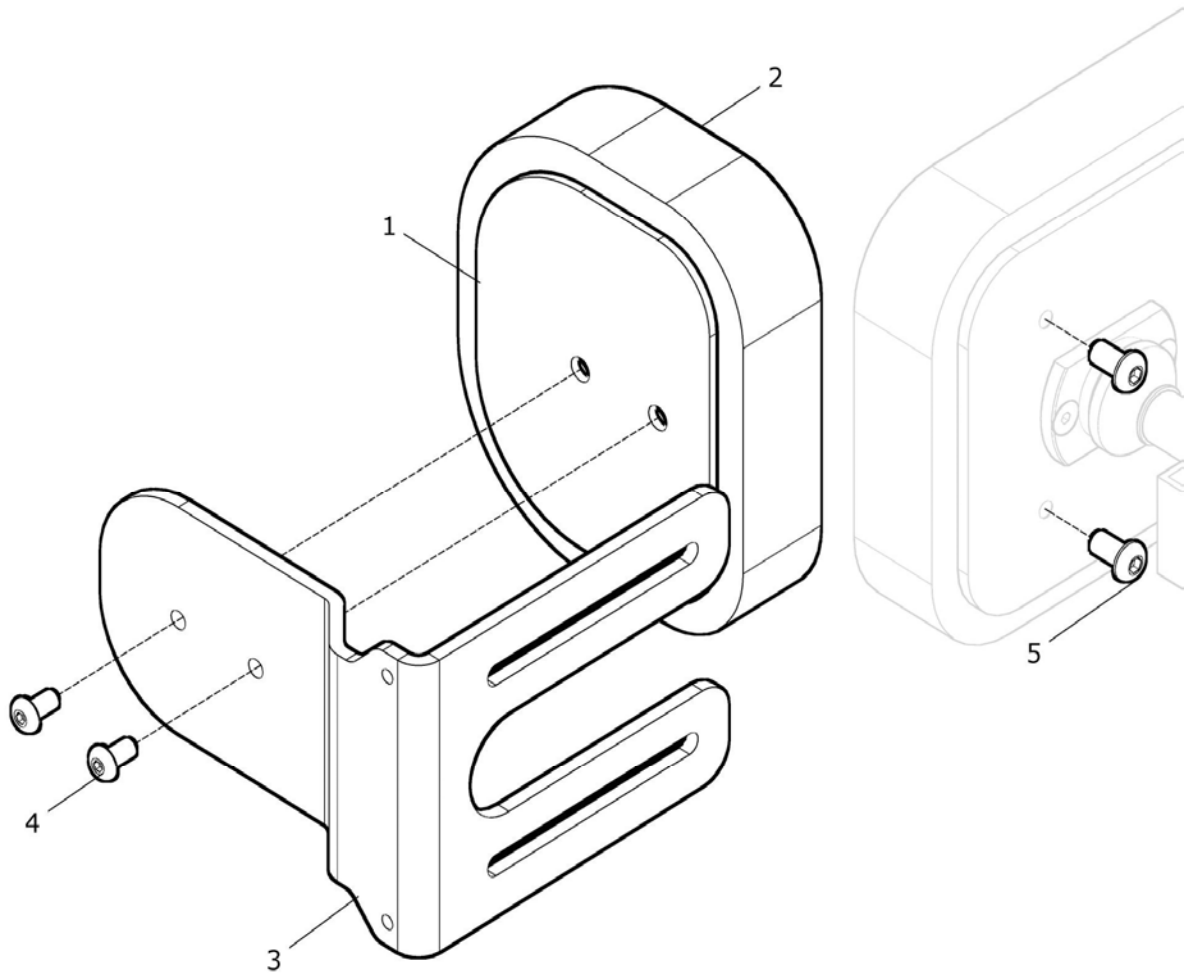


Beckenpelotte



Pos.- Nr.	Artikelnummer	Benennung	Menge
1 - 8	G90 312 00	Beckenpelotte tiefen- und winkelverstellbar Gr. ... kpl. mit Verstellrohr und Beckenpelottenhalter Größe: S (1) / M (2) / L (3) ? FB: ?	1 St.
1 - 4	G90 312 10	Beckenpelotte mit Verstellrohre Gr. ... kpl. (ohne Beckenpelottenhalter) Größe: S (1) / M (2) / L (3) ? FB: ?	1 St.
1 - 2	G90 312 50	Beckenpelotte mit Bezug Gr.: ... (ohne Verstellrohre) Größe: S (1) / M (2) / L (3) ? FB: ?	1 St.
1a	G91 312 90	Beckenpelotte (ohne Bezug) Gr. S (1)	1 St.
1b	G92 312 90	Beckenpelotte (ohne Bezug) Gr. M (2)	1 St.
1c	G93 312 90	Beckenpelotte (ohne Bezug) Gr. L (3)	1 St.
2a	G91 312 81	Bezug für Beckenpelotte Gr. S (1) FB: ?	1 St.
2b	G92 312 81	Bezug für Beckenpelotte Gr. M (2) FB: ?	1 St.
2c	G93 312 81	Bezug für Beckenpelotte Gr. L (3) FB: ?	1 St.
3 - 5, 7, 8	G90 312 25	Beckenpelottenhalter rechts mit Verstellrohr kpl. Beckenpelottenhalter rechts mit Klemmhebel und Flügelschraube und mit Verstellrohr, Kugelgelenk und Sterngriff	1 St.
3, 4, 6 - 8	G90 312 35	Beckenpelottenhalter links mit Verstellrohr kpl. Beckenpelottenhalter links mit Klemmhebel und Flügelschraube und mit Verstellrohr, Kugelgelenk und Sterngriff	1 St.
3	G90 312 40	Verstellrohr für Beckenpelotte kpl. (Führungsrohr mit Gewindestange, Kugelgelenk und Sterngriff)	2 St.
4	01 120 02	Senkschraube mit Innensechskant - M5x12 - ISO 10642	4 St.
5, 7, 8	G90 312 20	Beckenpelottenhalter rechts kpl. mit Klemmhebel und Flügelschraube	1 St.
5	G90 312 21	Beckenpelottenhalter rechts	1 St.
6 - 8	G90 312 30	Beckenpelottenhalter links kpl. mit Klemmhebel und Flügelschraube	1 St.
6	G90 312 31	Beckenpelottenhalter links	1 St.
7	01 190 08	Klemmhebel klein M8x15	2 St.
8	01 191 08	Flügelschraube M8x12	2 St.

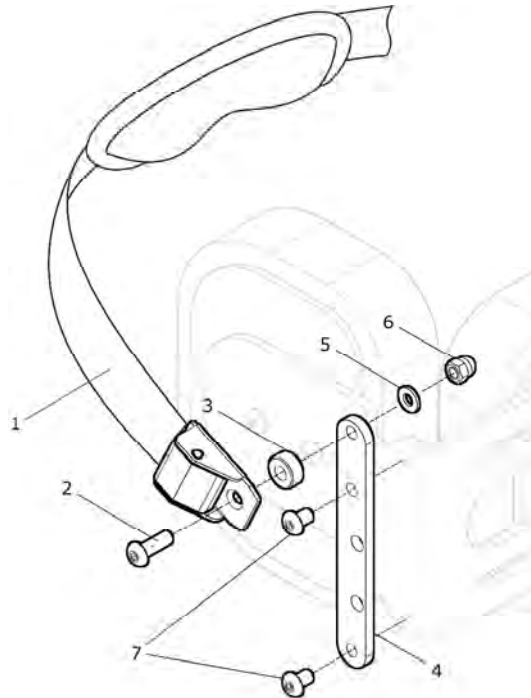
Beckenseitenpelotten starr / fest



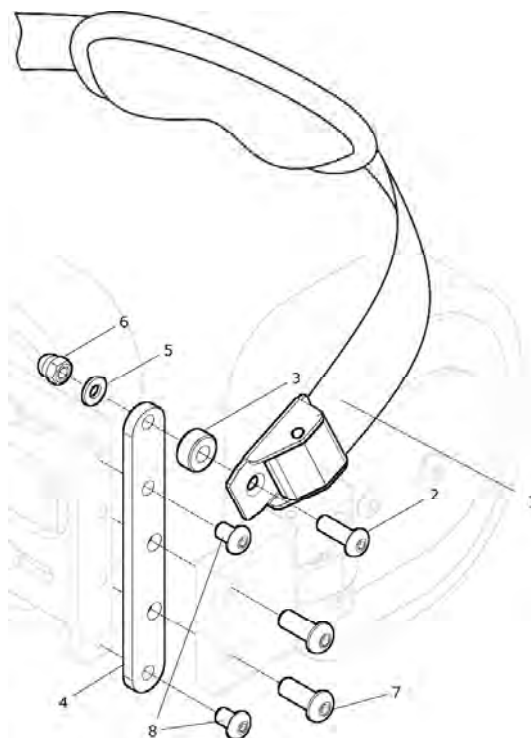
Pos.- Nr.	Artikelnummer	Benennung	Menge
1 - 5	G90 314 00	Beckenseitenpelotte starr / fest kpl. mit Halter Größe: S/M (1/2), L (3) ? FB: ?	1 Paar
1a – 2a	G91 313 50	Beckenseitenpelotte mit Bezug Gr. S / M (1 / 2) FB: ?	2 St.
1a	G91 313 90	Beckenseitenpelotte (ohne Bezug) Gr. S / M (1 / 2)	2 St.
2a	G91 313 81	Bezug für Beckenseitenpelotte Gr. S / M (1 / 2) FB: ?	2 St.
1b – 2b	G93 313 50	Beckenseitenpelotte mit Bezug Gr. L (3) FB: ?	2 St.
1b	G93 313 90	Beckenseitenpelotte (ohne Bezug) Gr. L (3)	2 St.
2b	G93 313 81	Bezug für Beckenseitenpelotte Gr. L (3) FB: ?	2 St.
3	G90 314 11	Halter für Beckenseitenpelotte fest / starr	2 St.
4	01 156 56	Linsenkopfschraube mit Innensechskant - M5x16 - ISO 7380F schwarz	4 St.
5	01 156 66	Linsenkopfschraube mit Innensechskant - M6x16 - ISO 7380F schwarz	4 St.

Beckenretraktionspelotten

bei Beckenseitenpelotten fest / star:



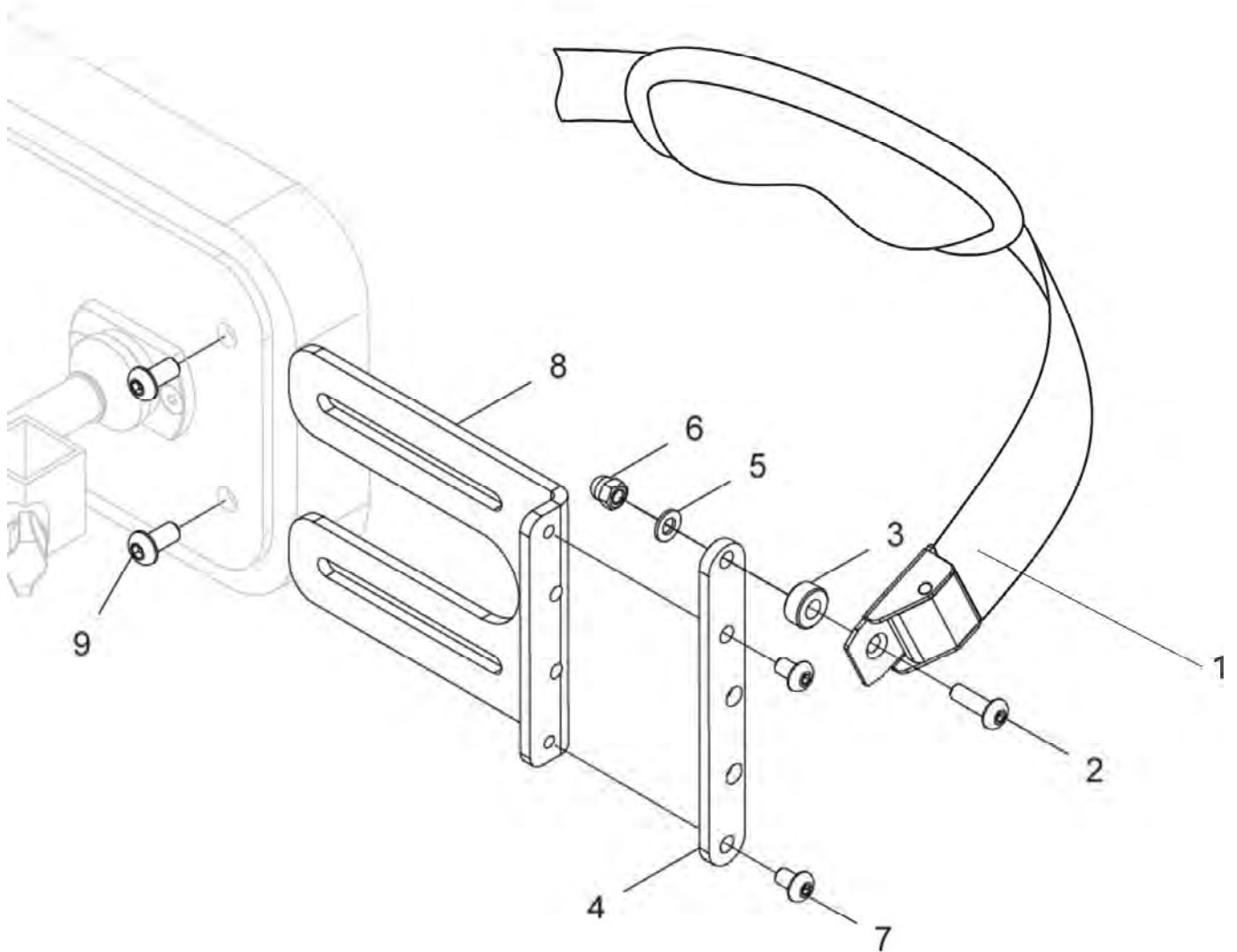
bei Beckenseitenpelotten steckbar / abklappbar:



Pos.-Nr.	Artikelnummer	Benennung	Menge
1 – 7	G90 314 50	Beckenretraktionsgurt mit Befestigung bei Beckenseitenpelotte fest/starr kpl. Größe: ?	1 St.
1a	G91 314 70	Beckenretraktionsgurt Gr. S	1 St.
1b	G92 314 70	Beckenretraktionsgurt Gr. M	1 St.
1c	G93 314 70	Beckenretraktionsgurt Gr. L	1 St.
2	01 156 56	Linsenkopfschraube mit Innensechskant - M5x16 - ISO 7380F schwarz	2 St.
3	25 225 13	Buchse	2 St.
4	G90 314 92	Steg für Beckenretraktionsgurt	2 St.
5	01 320 01	Scheibe 5,3 ISO 7090	2 St.
6	01 210 62	Hut-Mutter M5 DIN 986	2 St.
7	01 156 52	Linsenkopfschraube mit Innensechskant – M5x8 - ISO 7380F schwarz	4 St.

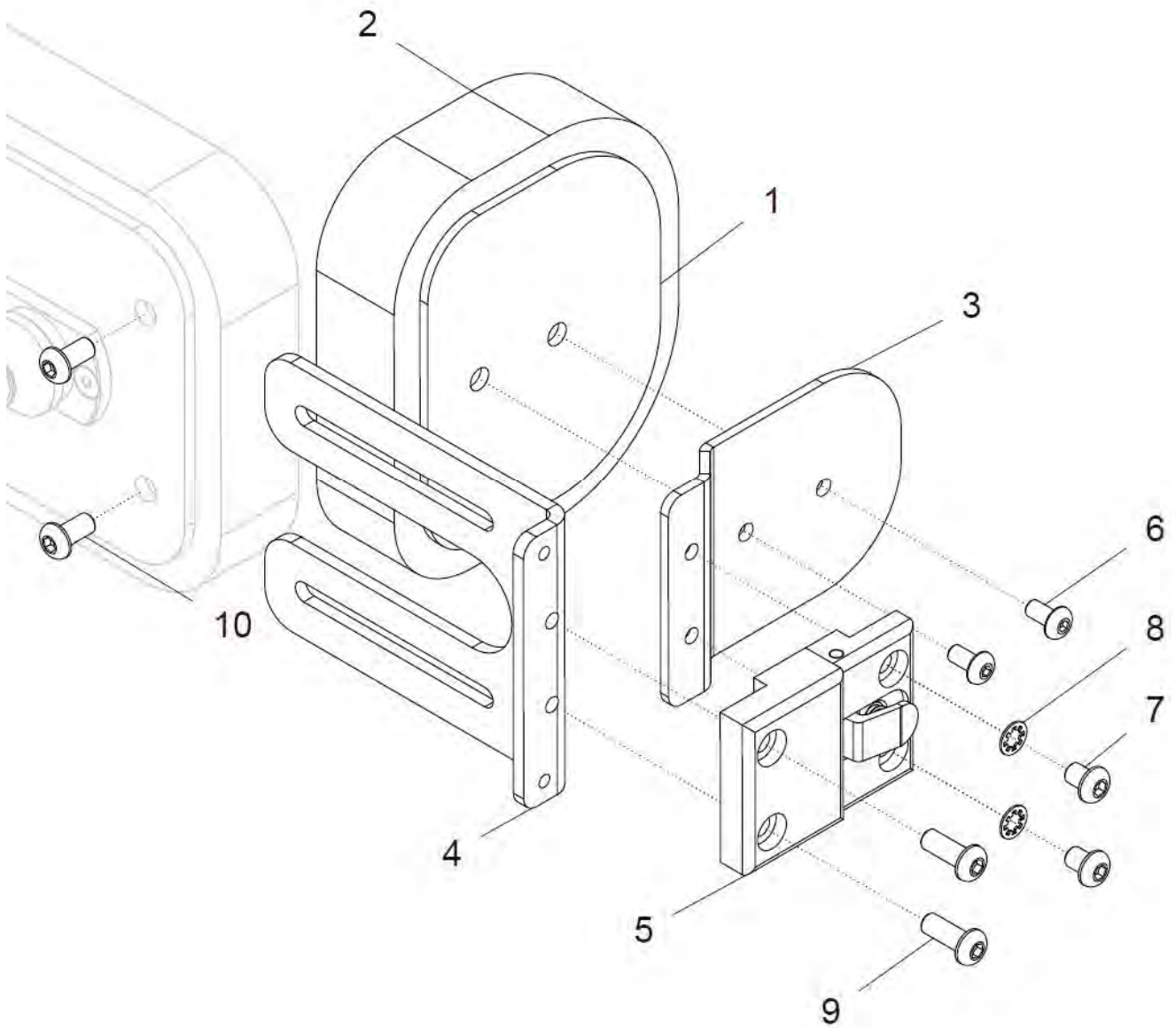
Pos.-Nr.	Artikelnummer	Benennung	Menge
1 – 8	G90 314 60	Beckenretraktionsgurt mit Befestigung bei Beckenseitenpelotte steckbar / abklappbar kpl. Größe: ?	1 St.
1a	G91 314 70	Beckenretraktionsgurt Gr. S	1 St.
1b	G92 314 70	Beckenretraktionsgurt Gr. M	1 St.
1c	G93 314 70	Beckenretraktionsgurt Gr. L	1 St.
2 - 8	G90 314 65	Befestigungsset für Beckenretraktionsgurt bei Beckenseitenpelotten steckbar / abklappbar kpl.	2 Set
2	01 156 56	Linsenkopfschraube mit Innensechskant - M5x16 - ISO 7380F schwarz	2 St.
3	25 225 13	Buchse	2 St.
4	G90 314 92	Steg für Beckenretraktionsgurt	2 St.
5	01 320 01	Scheibe 5,3 ISO 7090	2 St.
6	01 210 62	Hut-Mutter M5 DIN 986	2 St.
7	01 154 21	Linsenkopfschraube mit Innensechskant - M6x14 - ISO 7380 schwarz	4 St.
8	01 156 52	Linsenkopfschraube mit Innensechskant - M5x8 - ISO 7380F schwarz	4 St.

Beckenretraktionspelotten (ohne Beckenseitenpelotte)



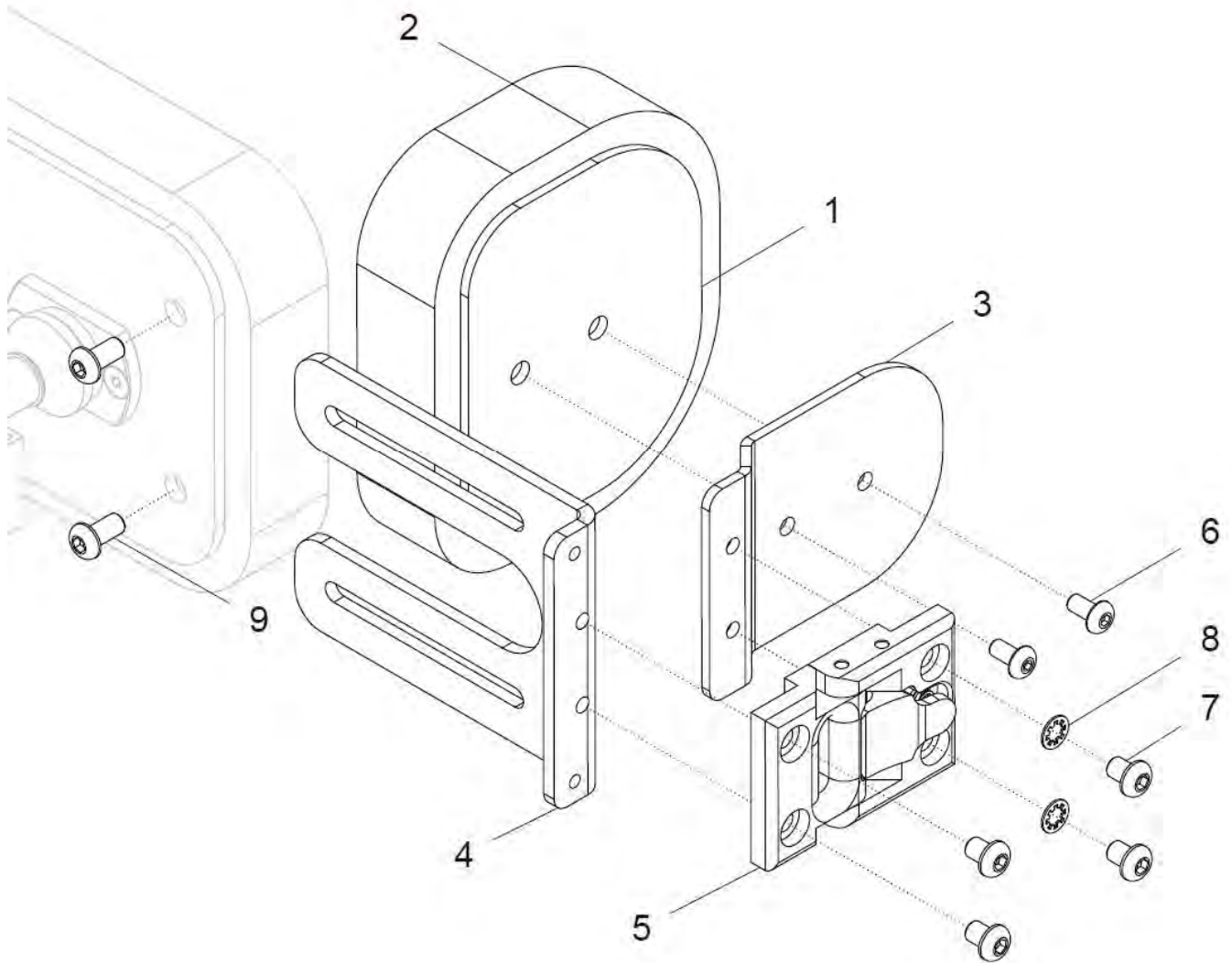
Pos.- Nr.	Artikelnummer	Benennung	Menge
1 – 9	G80 314 00	Beckenretraktionsgurt mit Befestigung (ohne B.seit.pelo.) kpl. wenn keine Beckenseitenpelotten montiert sind Größe: ?	1 St.
1a	G91 314 70	Beckenretraktionsgurt Gr. S	1 St.
1b	G92 314 70	Beckenretraktionsgurt Gr. M	1 St.
1c	G93 314 70	Beckenretraktionsgurt Gr. L	1 St.
2	01 156 56	Linsenkopfschraube mit Innensechskant M5x16 - ISO 7380F schwarz	2 St.
3	25 225 13	Buchse	2 St.
4	G90 314 92	Steg für Beckenretraktionsgurt	2 St.
5	01 320 01	Scheibe 5,3 - ISO 7090	2 St.
6	01 210 62	Hut-Mutter M5 - DIN 986	2 St.
7	01 156 52	Linsenkopfschraube mit Innensechskant M5x8 - ISO 7380F schwarz	4 St.
8	G90 315 11	Halter für Beckenseitenpelotte	2 St.
9	01 156 66	Linsenkopfschraube mit Innensechskant M6x16 - ISO 7380F schwarz	4 St.

Beckenseitenpelotte steckbar



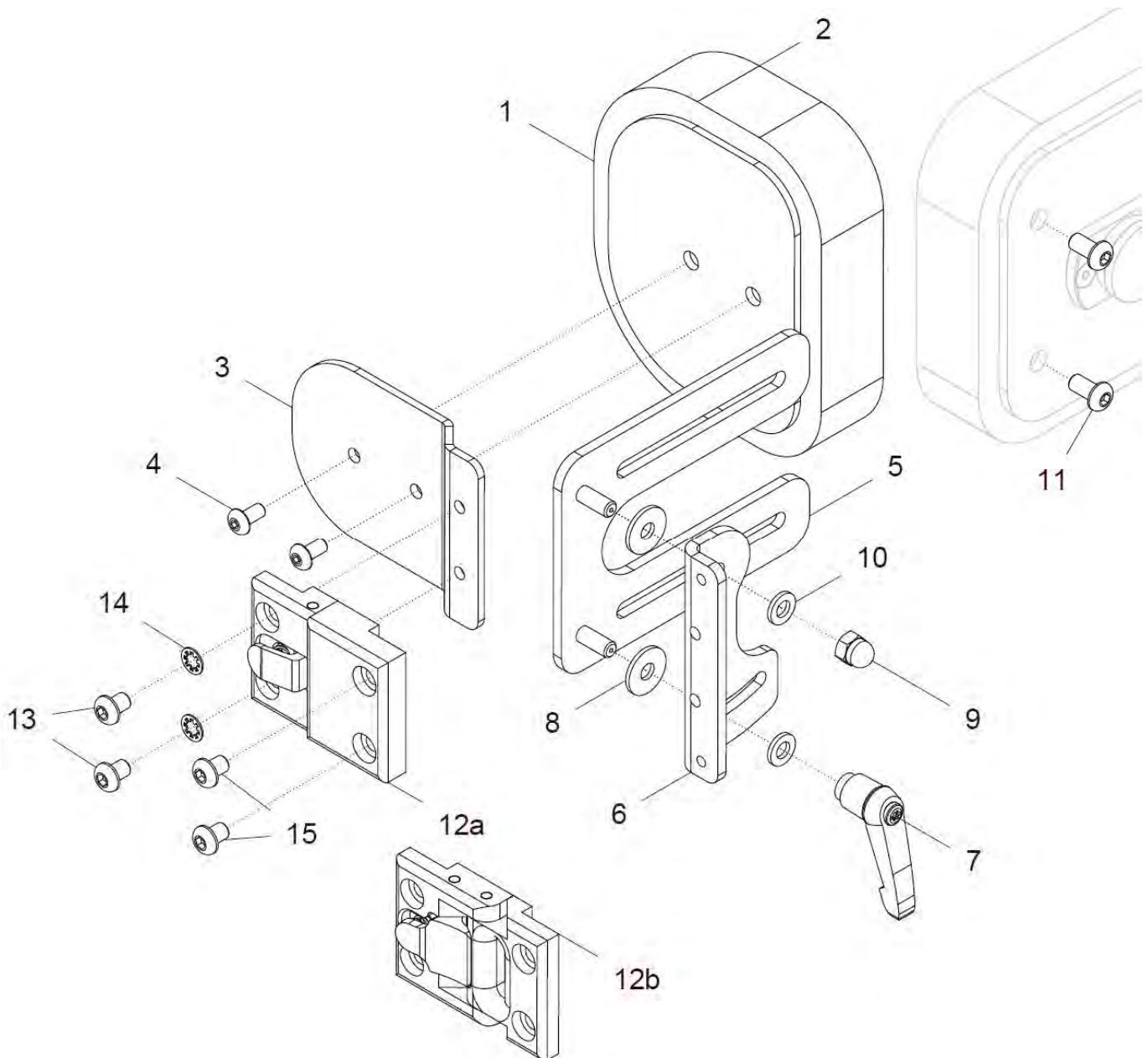
Pos.- Nr.	Artikelnummer	Benennung	Menge
1 - 10	G90 315 00	Beckenseitenpelotte steckbar kpl. mit Halter Größe: S/M (1/2), L (3) ? FB: ?	1 Paar
1a – 2a	G91 313 50	Beckenseitenpelotte mit Bezug Gr. S / M (1 / 2) FB: ?	2 St.
1a	G91 313 90	Beckenseitenpelotte (ohne Bezug) Gr. S / M (1 / 2)	2 St.
2a	G91 313 81	Bezug für Beckenseitenpelotte Gr. S / M (1 / 2) FB: ?	2 St.
1b – 2b	G93 313 50	Beckenseitenpelotte mit Bezug Gr. L (3) FB: ?	2 St.
1b	G93 313 90	Beckenseitenpelotte (ohne Bezug) Gr. L (3)	2 St.
2b	G93 313 81	Bezug für Beckenseitenpelotte Gr. L (3) FB: ?	2 St.
3 - 10	G90 315 10	Halterung für Beckenseitenpelotte steckbar (o. Pel.) kpl. Halterung für Beckenseitenpelotten steckbar (ohne Beckenseitenpelotten)	2 St.
3	G90 315 21	Halteplatte für Beckenseitenpelotte abklappbar / steckbar	2 St.
4	G90 315 11	Halter für Beckenseitenpelotte abklappbar / steckbar	2 St.
5	G90 315 60	Steckverbindung	2 St.
6	01 156 56	Linsenkopfschraube mit Innensechskant - M5x16 - ISO 7380F schwarz	4 St.
7	01 154 18	Linsenkopfschraube mit Innensechskant - M6x8 - ISO 7380 schwarz	4 St.
8	01 330 01	Schnorr-Scheibe NM 6 VZ	4 St.
9	01 154 20	Linsenkopfschraube mit Innensechskant - M6x12 - ISO 7380 schwarz	4 St.
10	01 156 66	Linsenkopfschraube mit Innensechskant - M6x16 - ISO 7380F schwarz	4 St.

Beckenseitenpelotten abklappbar



Pos.- Nr.	Artikelnummer	Benennung	Menge
1 - 9	G90 316 00	Beckenseitenpelotte abklappbar kpl. mit Halter Größe: S/M (1/2), L (3) ? FB: ?	1 Paar
1a - 2a	G91 313 50	Beckenseitenpelotte mit Bezug Gr. S / M (1 / 2) FB: ?	2 St.
1a	G91 313 90	Beckenseitenpelotte (ohne Bezug) Gr. S / M (1 / 2)	2 St.
2a	G91 313 81	Bezug für Beckenseitenpelotte Gr. S / M (1 / 2) FB: ?	2 St.
1b - 2b	G93 313 50	Beckenseitenpelotte mit Bezug Gr. L (3) FB: ?	2 St.
1b	G93 313 90	Beckenseitenpelotte (ohne Bezug) Gr. L (3)	2 St.
2b	G93 313 81	Bezug für Beckenseitenpelotte Gr. L (3) FB: ?	2 St.
3 - 9	G90 316 10	Halterung für Beckenseitenpelotte abklappbar (o. Pel.) kpl. Halterung für Beckenseitenpelotten abklappbar (ohne Beckenseitenpelotten)	2 St.
3	G90 315 21	Halteplatte für Beckenseitenpelotte abklappbar / steckbar	2 St.
4	G90 315 11	Halter für Beckenseitenpelotte abklappbar / steckbar	2 St.
5	G90 316 60	Gelenk für Seitenpelotten <u>abklappbar</u>	2 St.
6	01 156 56	Linsenkopfschraube mit Innensechskant - M5x16 - ISO 7380F schwarz	4 St.
7	01 154 18	Linsenkopfschraube mit Innensechskant - M6x8 - ISO 7380 schwarz	8 St.
8	01 330 01	Schnorr-Scheibe NM 6 VZ	4 St.
9	01 156 66	Linsenkopfschraube mit Innensechskant - M6x16 - ISO 7380F schwarz	4 St.

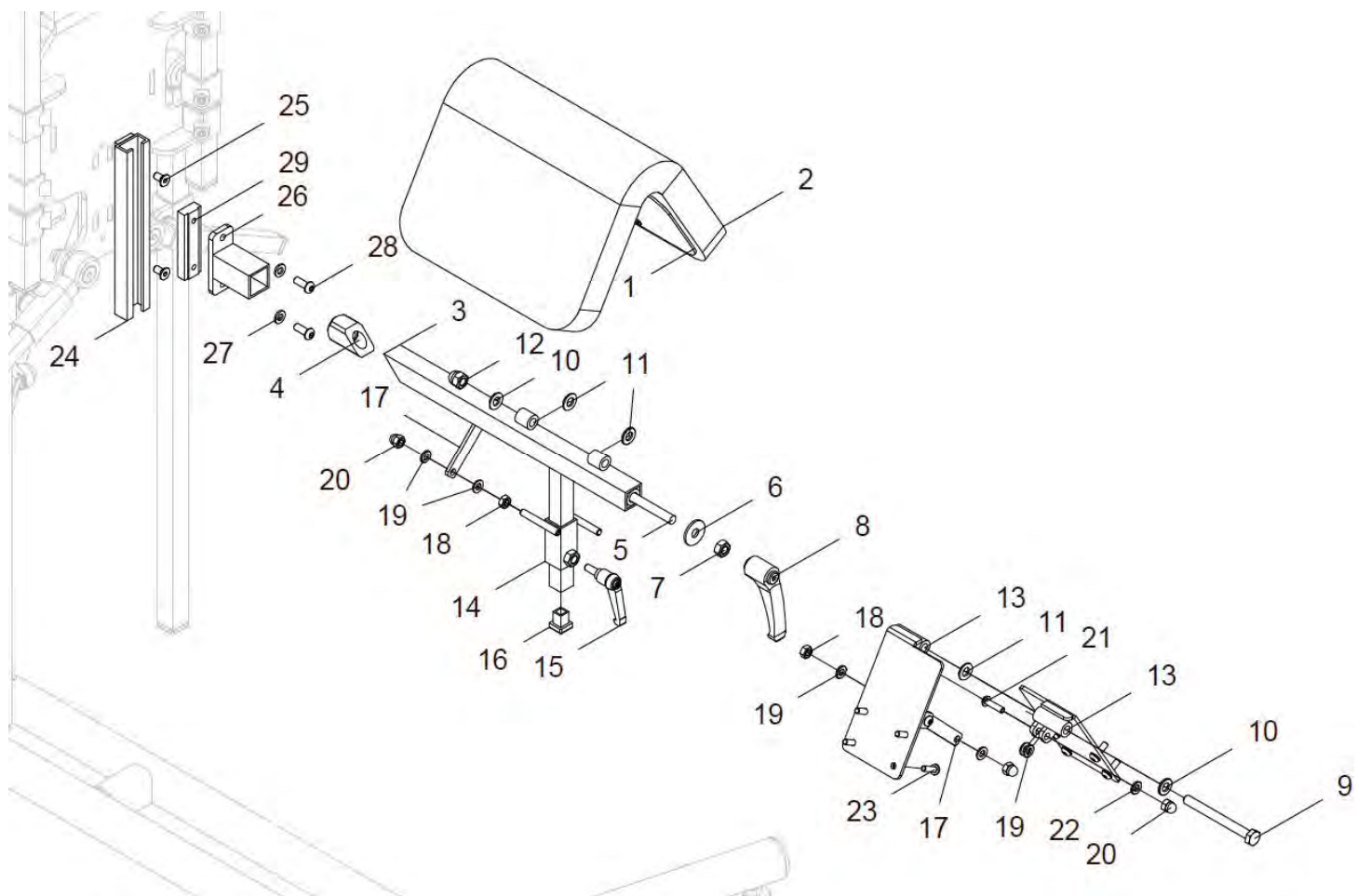
Beckenseitenpelotte winkelverstellbar



Pos.- Nr.	Artikelnummer	Benennung	Menge
1 – 12a, 13 – 15a	G90 317 00	Beckenseitenpelotte <u>winkelverstellbar</u> und steckbar kpl. Beckenseitenpelotten mit Steckverbindung und mit Halterung zur Winkeleinstellung Größe: S/M (1/2), L (3) ? FB: ?	1 Paar
1a – 2a	G91 313 50	Beckenseitenpelotte mit Bezug Gr. S / M (1 / 2) FB: ?	2 St.
1a	G91 313 90	Beckenseitenpelotte (ohne Bezug) Gr. S / M (1 / 2)	2 St.
2a	G91 313 81	Bezug für Beckenseitenpelotte Gr. S / M (1 / 2) FB: ?	2 St.
1b – 2b	G93 313 50	Beckenseitenpelotte mit Bezug Gr. L (3) FB: ?	2 St.
1b	G93 313 90	Beckenseitenpelotte (ohne Bezug) Gr. L (3)	2 St.
2b	G93 313 81	Bezug für Beckenseitenpelotte Gr. L (3) FB: ?	2 St.
3	G90 315 21	Halteplatte für Beckenseitenpelotte abklappbar / steckbar	2 St.
4	01 156 56	Linsenkopfschraube mit Innensechskant - M5x16 - ISO 7380F schwarz	4 St.
5, 6a, 7 – 11	G90 317 20	Winkelverstellung rechts für Beckenseitenpelotte kpl. Halter unten mit Winkelverstellung rechts (ohne Beckenseitenpelotte)	1 St.
5, 6b, 7 – 11	G90 317 30	Winkelverstellung links für Beckenseitenpelotte kpl. Halter unten mit Winkelverstellung links (ohne Beckenseitenpelotte)	1 St.
5	G90 317 22	Halter unten für Beckenseitenpelotte winkelverstellbar	2 St.
6a	G90 317 21	Winkelverstellung rechts	1 St.
6b	G90 317 31	Winkelverstellung links	1 St.
7	01 190 50	Klemmhebel klein M6	2 St.
8	01 311 02	Scheibe 6,4 groß PE - ISO 7093	4 St.
9	01 210 73	Hutmutter M6 - DIN 986 schwarz	2 St.
10	01 320 02	Scheibe 6,4 - ISO 7090 A2	2 St.
11	01 156 66	Linsenkopfschraube mit Innensechskant – M6x16 - ISO 7380F schw.	4 St.
12a	G90 315 60	Steckverbindung	2 St.
13	01 154 18	Linsenkopfschraube mit Innensechskant - M6x8 - ISO 7380 schwarz	4 St.
14	01 330 01	Schnorr-Scheibe NM 6 VZ	4 St.
15a	01 154 20	Linsenkopfschraube mit Innensechskant - M6x12 - ISO 7380 schwarz	4 St.

Pos.- Nr.	Artikelnummer	Benennung	Menge
1 – 12b, 13 – 15b	G90 318 00	Beckenseitenpelotte <u>winkelverstellbar</u> und abklappbar kpl. Beckenseitenpelotten mit Gelenk abklappbar und mit Halterung zur Winkeleinstellung Größe: S/M (1/2), L (3) ? FB: ?	1 Paar
1a – 2a	G91 313 50	Beckenseitenpelotte mit Bezug Gr. S / M (1 / 2) FB: ?	2 St.
1a	G91 313 90	Beckenseitenpelotte (ohne Bezug) Gr. S / M (1 / 2)	2 St.
2a	G91 313 81	Bezug für Beckenseitenpelotte Gr. S / M (1 / 2) FB: ?	2 St.
1b – 2b	G93 313 50	Beckenseitenpelotte mit Bezug Gr. L (3) FB: ?	2 St.
1b	G93 313 90	Beckenseitenpelotte (ohne Bezug) Gr. L (3)	2 St.
2b	G93 313 81	Bezug für Beckenseitenpelotte Gr. L (3) FB: ?	2 St.
3	G90 315 21	Halteplatte für Beckenseitenpelotte abklappbar / steckbar	2 St.
4	01 156 56	Linsenkopfschraube mit Innensechskant - M5x16 - ISO 7380F schwarz	4 St.
5, 6a, 7 – 11	G90 317 20	Winkelverstellung rechts für Beckenseitenpelotte kpl. Halter unten mit Winkelverstellung rechts (ohne Beckenseitenpelotte)	1 St.
5, 6b, 7 – 11	G90 317 30	Winkelverstellung links für Beckenseitenpelotte kpl. Halter unten mit Winkelverstellung links (ohne Beckenseitenpelotte)	1 St.
5	G90 317 22	Halter unten für Beckenseitenpelotte winkelverstellbar	2 St.
6a	G90 317 21	Winkelverstellung rechts	1 St.
6b	G90 317 31	Winkelverstellung links	1 St.
7	01 190 50	Klemmhebel klein M6	2 St.
8	01 311 02	Scheibe 6,4 groß PE - ISO 7093	4 St.
9	01 210 73	Hutmutter M6 - DIN 986 schwarz	2 St.
10	01 320 02	Scheibe 6,4 - ISO 7090 A2	2 St.
11	01 156 66	Linsenkopfschraube mit Innensechskant – M6x16 - ISO 7380F schw.	4 St.
12b	G90 316 60	Gelenk für Beckenseitenpelotten <u>abklappbar</u>	2 St.
13	01 154 18	Linsenkopfschraube mit Innensechskant - M6x8 - ISO 7380 schwarz	4 St.
14	01 330 01	Schnorr-Scheibe NM 6 VZ	4 St.
15b	01 154 18	Linsenkopfschraube mit Innensechskant - M6x8 - ISO 7380 schwarz	4 St.

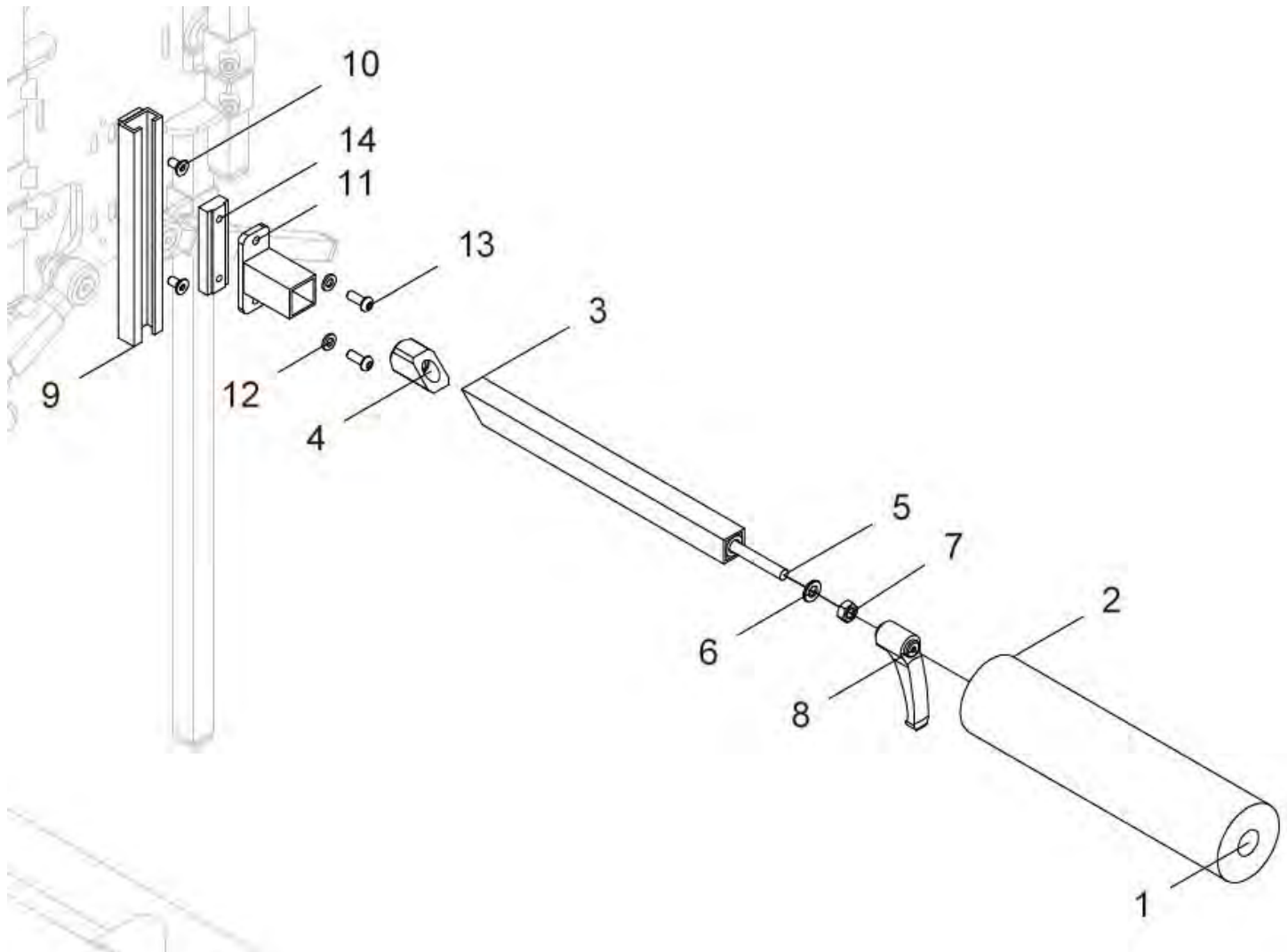
Spreizsattel steckbar (standard - mit Schiene auf Trägerplatte)



Pos.-Nr.	Artikelnummer	Benennung	Menge
1 - 29	G80 333 00	Spreizsattel steckbar gerade REALX Gr. ... kpl. Spreizsattel mit Bezug und mit Spreizsattelträger gerade mit Schiene und Halter auf Trägerplatte Größe: ? FB: ?	1 St.
1a – 2a, 3 – 23	G81 333 50	Spreizsattel steckbar gerade (ohne Halterung) Gr. 1 kpl. Spreizsattel mit Bezug und mit Spreizsattelträger gerade (ohne Halterung) FB: ?	1 St.
1b – 2b, 3 – 23	G82 333 50	Spreizsattel steckbar gerade (ohne Halterung) Gr. 2 kpl. Spreizsattel mit Bezug und mit Spreizsattelträger gerade (ohne Halterung) FB: ?	1 St.
1c – 2c, 3 – 23	G83 333 50	Spreizsattel steckbar gerade (ohne Halterung) Gr. 3 kpl. Spreizsattel mit Bezug und mit Spreizsattelträger gerade (ohne Halterung) FB: ?	1 St.
1a	G51 320 21	Polster für Spreizsattel (ohne Bezug) Gr. 1	1 St.
1b	G52 320 21	Polster für Spreizsattel (ohne Bezug) Gr. 2	1 St.
1c	G53 320 21	Polster für Spreizsattel (ohne Bezug) Gr. 3	1 St.
2a	G51 320 81	Bezug für Polster Spreizsattel Gr. 1 FB: ?	1 St.
2b	G52 320 81	Bezug für Polster Spreizsattel Gr. 2 FB: ?	1 St.
2c	G53 320 81	Bezug für Polster Spreizsattel Gr. 3 FB: ?	1 St.
3	G80 333 21	Träger für Spreizsattel gerade steckbar Gr. 1-3	1 St.
4	G80 511 21	Keil 20x20	1 St.
5	G80 333 22	Gewindestange M8x335	1 St.
6	01 321 03	Scheibe groß 8,4 – ISO 9021 A2	1 St.
7	01 210 14	Sechskantmutter M8 – DIN 934 vz	1 St.
8	01 190 51	Klemmhebel groß M8	1 St.
9	01 112 49B	Sechskantschraube M8x120 – ISO 4014 vz	1 St.
10	01 320 03	Scheibe 8,4 – ISO 7090 A2	2 St.
11	01 325 03	Scheibe 8,4 – ISO 7090 ME	3 St.
12	01 210 84	Hutmutter M8 – DIN 986 A2	1 St.
13a	G50 320 01	Sattelplatte Gr. 1 / 2	2 St.
13b	G53 320 01	Sattelplatte Gr. 3	2 St.
14	G50 320 03	Laschenführung	1 St.
15	01 190 08	Klemmhebel klein M8x15	1 St.
16	04 210 40	Verschlussstopfen 15x15	1 St.

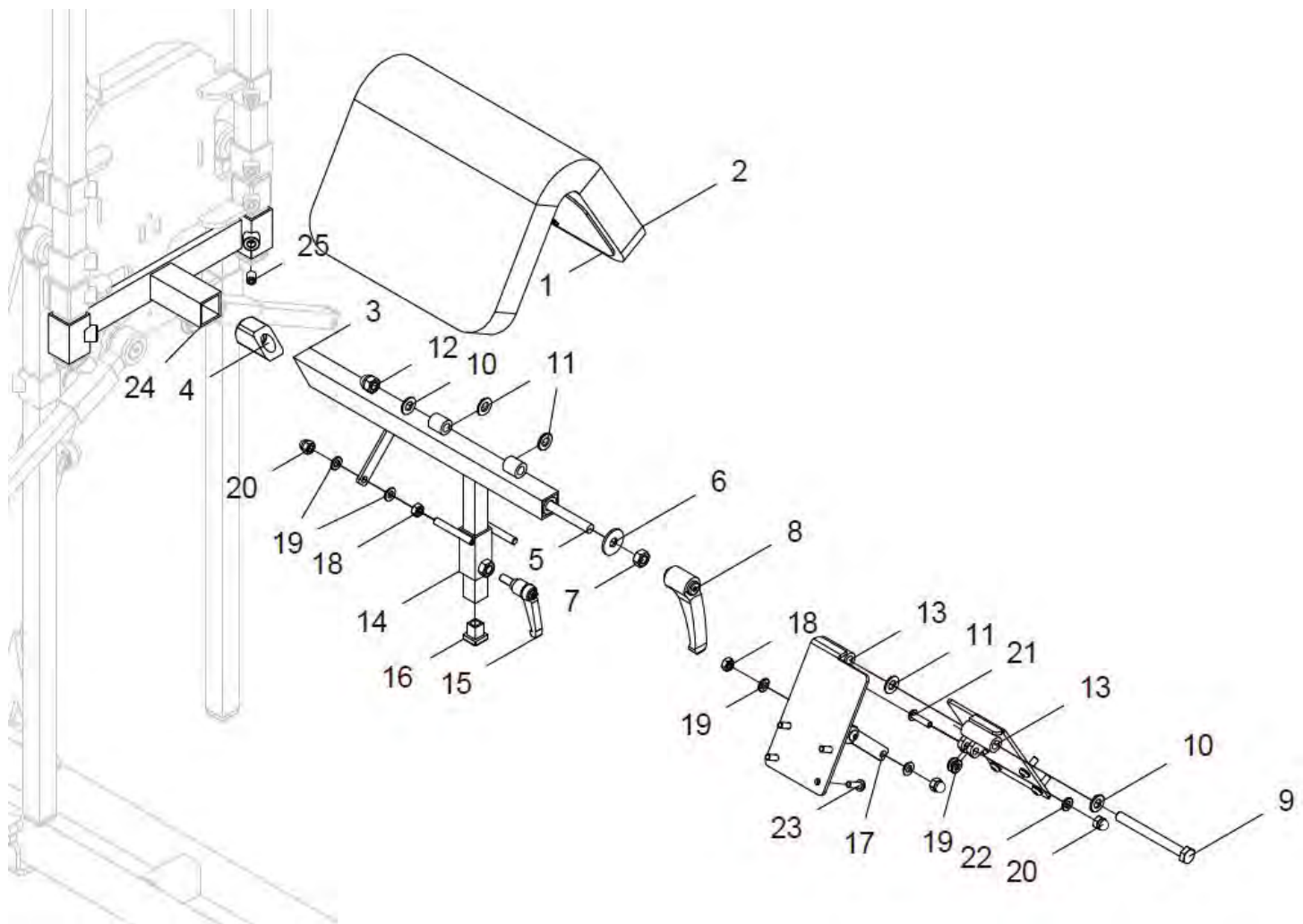
17	G50 320 02	Satteltasche	2 St.
18	01 210 13	Sechskantmutter M6 – ISO 934 vz	2 St.
19	01 310 02	Scheibe 6,4 – ISO 7090 PE	8 St.
20	01 210 83	Hutmutter M6 – DIN 986 A2	4 St.
21	01 152 23	Linsenkopfschraube M6x25 – ISO 7380	2 St.
22	01 320 02	Scheibe 6,4 – ISO 7090	2 St.
23	01 156 66	Linsenkopfschraube M5x16 – ISO 7380F schwarz	8 St.
24 – 29	G80 332 20	Schiene mit Halter kpl. Schiene mit Halter und Nutenstein	1 St.
24	G80 332 21	Schiene für Abduktionsrolle/Spreizsattel steckbar	1 St.
25	01 120 10	Senkschraube M6x12 - DIN 7991 A2	2 St.
26	G80 333 51	Halter für Abduktionsrolle/Spreizsattel steckbar	1 St.
27	01 320 62	Scheibe 6,4 – ISO 7090 schwarz	2 St.
28	01 154 22	Linsenkopfschraube M6x16 – ISO 7380 schwarz	2 St.
29	G80 332 31	T-Nutenstein	1 St.

Abduktionsrolle steckbar (standard - mit Schiene auf Trägerplatte)



Pos.-Nr.	Artikelnummer	Benennung	Menge
1 - 14	G80 334 00	Abduktionsrolle gerade steckbar RELAX Gr. 1-3 kpl. Abduktionsrolle mit Bezug und mit Träger gerade und Schiene mit Halter auf Trägerplatte für RELAX Gr. 1-3 FB: ?	1 St.
1 - 2	G51 325 50	Abduktionsrolle mit Bezug FB: ?	1 St.
1	G51 325 92	Polster für Abduktionsrolle Ø60x150 Gr. 1-3	1 St.
2	G51 325 81	Bezug für Abduktionsrolle (L=150) Gr. 1-3 FB: ?	1 St.
3 - 8	G80 334 20	Träger für Abduktionsrolle gerade steckbar kpl. (ohne Abduktionsrolle)	1 St.
3	G80 334 21	Träger für Abduktionsrolle steckbar Gr. 1-3	1 St.
4	G80 511 21	Keil 20x20	1 St.
5	G80 334 22	Gewindestange M8x290	1 St.
6	01 321 03	Scheibe groß 8,4 – ISO 9021 A2	1 St.
7	01 210 14	Sechskantmutter M8 - DIN 934 vz	1 St.
8	01 190 51	Klemmhebel groß M8	1 St.
9 - 14	G80 332 20	Schiene mit Halter Abduktionsrolle/Spreizsattel steckbar kpl. Schiene mit Halter und Nutenstein	1 St.
9	G80 332 21	Schiene für Abduktionsrolle/Spreizsattel steckbar	1 St.
10	01 120 10	Senkschraube M6x12 - DIN 7991 A2	2 St.
11	G80 333 51	Halter für Abduktionsrolle/Spreizsattel steckbar	1 St.
12	01 320 62	Scheibe 6,4 – ISO 7090 schwarz	2 St.
13	01 154 22	Linsenkopfschraube M6x16 – ISO 7380 schwarz	2 St.
14	G80 332 31	T-Nutenstein	1 St.

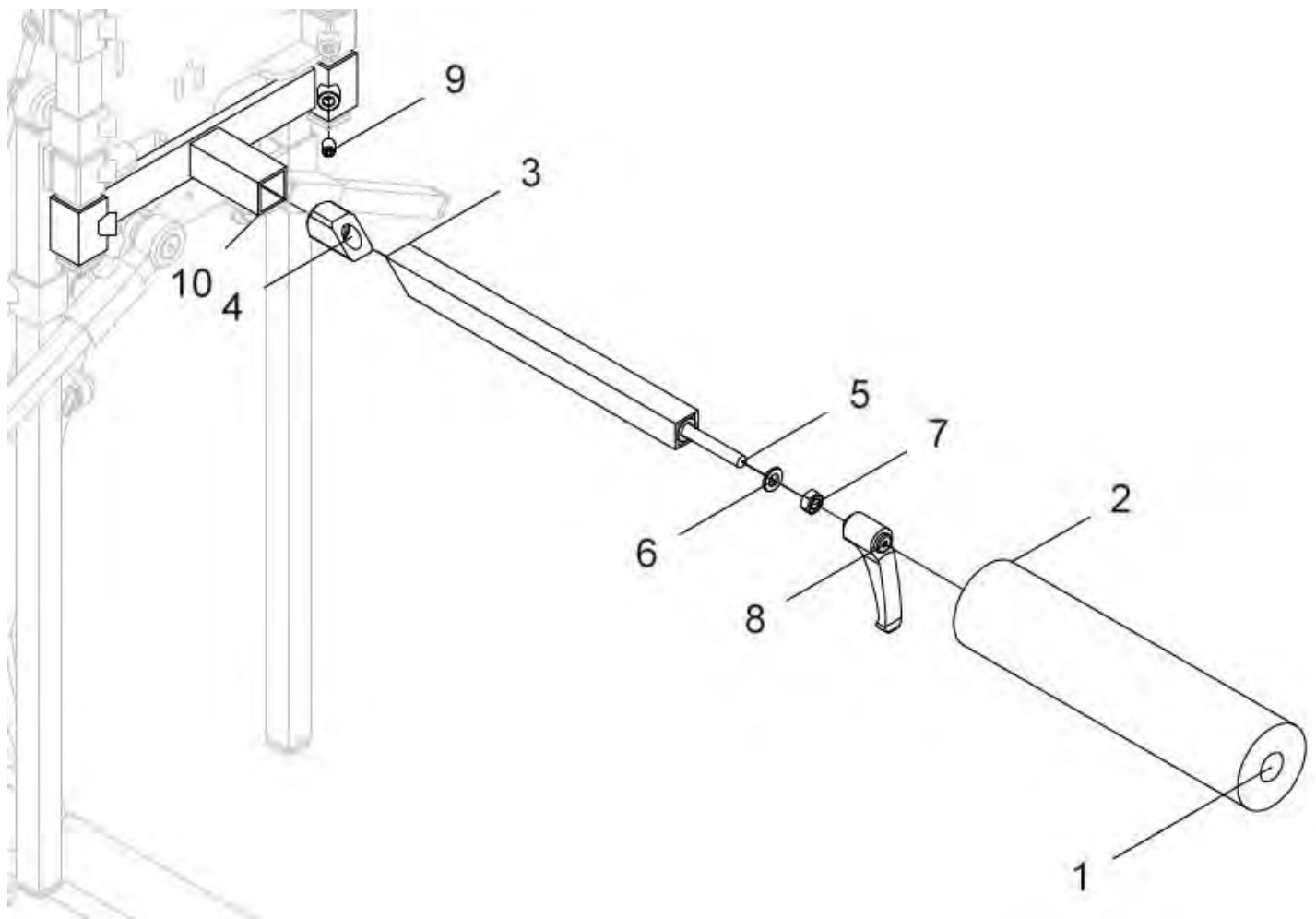
Spreizsattel steckbar (Sonderhalterung - mit Halter an Trägerrohren)



Pos.-Nr.	Artikelnummer	Benennung	Menge
1 - 25	G80 333 05	Spreizsattel steckbar gerade REALX Gr. ... kpl. Spreizsattel mit Bezug und mit Spreizsattelträger gerade mit Halter an den Trägerrohren Größe: ? FB: ?	1 St.
1a – 2a, 3 – 23	G81 333 50	Spreizsattel steckbar gerade (ohne Halterung) Gr. 1 kpl. Spreizsattel mit Bezug und mit Spreizsattelträger gerade (ohne Halterung) FB: ?	1 St.
1b – 2b, 3 – 23	G82 333 50	Spreizsattel steckbar gerade (ohne Halterung) Gr. 2 kpl. Spreizsattel mit Bezug und mit Spreizsattelträger gerade (ohne Halterung) FB: ?	1 St.
1c – 2c, 3 – 23	G83 333 50	Spreizsattel steckbar gerade (ohne Halterung) Gr. 3 kpl. Spreizsattel mit Bezug und mit Spreizsattelträger gerade (ohne Halterung) FB: ?	1 St.
1a	G51 320 21	Polster für Spreizsattel (ohne Bezug) Gr. 1	1 St.
1b	G52 320 21	Polster für Spreizsattel (ohne Bezug) Gr. 2	1 St.
1c	G53 320 21	Polster für Spreizsattel (ohne Bezug) Gr. 3	1 St.
2a	G51 320 81	Bezug für Polster Spreizsattel Gr. 1 FB: ?	1 St.
2b	G52 320 81	Bezug für Polster Spreizsattel Gr. 2 FB: ?	1 St.
2c	G53 320 81	Bezug für Polster Spreizsattel Gr. 3 FB: ?	1 St.
3	G80 333 21	Träger für Spreizsattel Campus RELAX Gr. 1-3	1 St.
4	G80 511 21	Keil 20x20	1 St.
5	G80 333 22	Gewindestange M8x335	1 St.
6	01 321 03	Scheibe groß 8,4 – ISO 9021 A2	1 St.
7	01 210 14	Sechskantmutter M8 – DIN 934 vz	1 St.
8	01 190 51	Klemmhebel groß M8	1 St.
9	01 112 49B	Sechskantschraube M8x120 – ISO 4014 vz	1 St.
10	01 320 03	Scheibe 8,4 – ISO 7090 A2	2 St.
11	01 325 03	Scheibe 8,4 – ISO 7090 ME	3 St.
12	01 210 84	Hutmutter M8 – DIN 986 A2	1 St.
13a	G50 320 01	Sattelplatte Gr. 1 / 2	2 St.
13b	G53 320 01	Sattelplatte Gr. 3	2 St.
14	G50 320 03	Laschenführung	1 St.
15	01 190 08	Klemmhebel klein M8x15	1 St.
16	04 210 40	Verschlussstopfen 15x15	1 St.
17	G50 320 02	Satteltasche	2 St.

18	01 210 13	Sechskantmutter M6 – ISO 934 vz	2 St.
19	01 310 02	Scheibe 6,4 – ISO 7090 PE	8 St.
20	01 210 83	Hutmutter M6 – DIN 986 A2	4 St.
21	01 152 23	Linsenkopfschraube M6x25 – ISO 7380	2 St.
22	01 320 02	Scheibe 6,4 – ISO 7090	2 St.
23	01 156 66	Linsenkopfschraube M5x16 – ISO 7380F schwarz	8 St.
24 – 25	G80 333 10	Halter für Spreizsattel steckbar kpl. Halter an den Trägerrohren	1 St.
24	G80 333 11	Halter für Spreizsattel steckbar (an den Trägerrohren)	1 St.
25	01 131 47S	Gewindestift M8x10 schwarz – DIN 913	2 St.

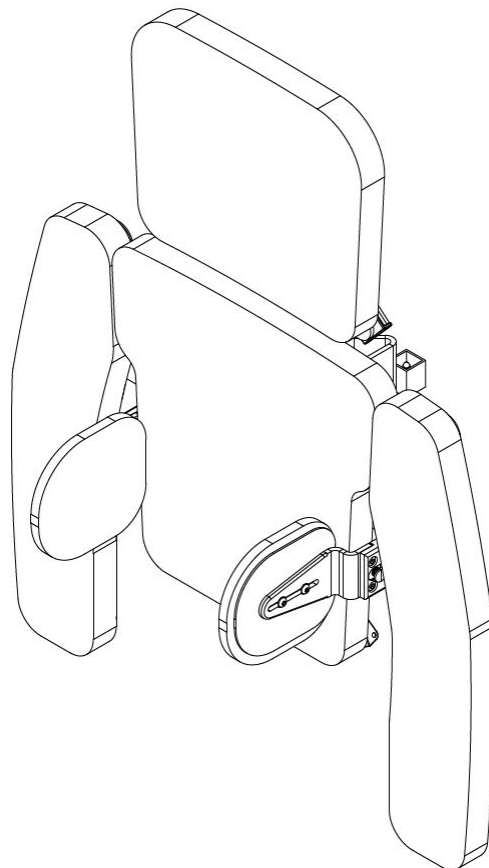
Abduktionsrolle steckbar (Sonderhalterung - mit Halter an Trägerrohren)



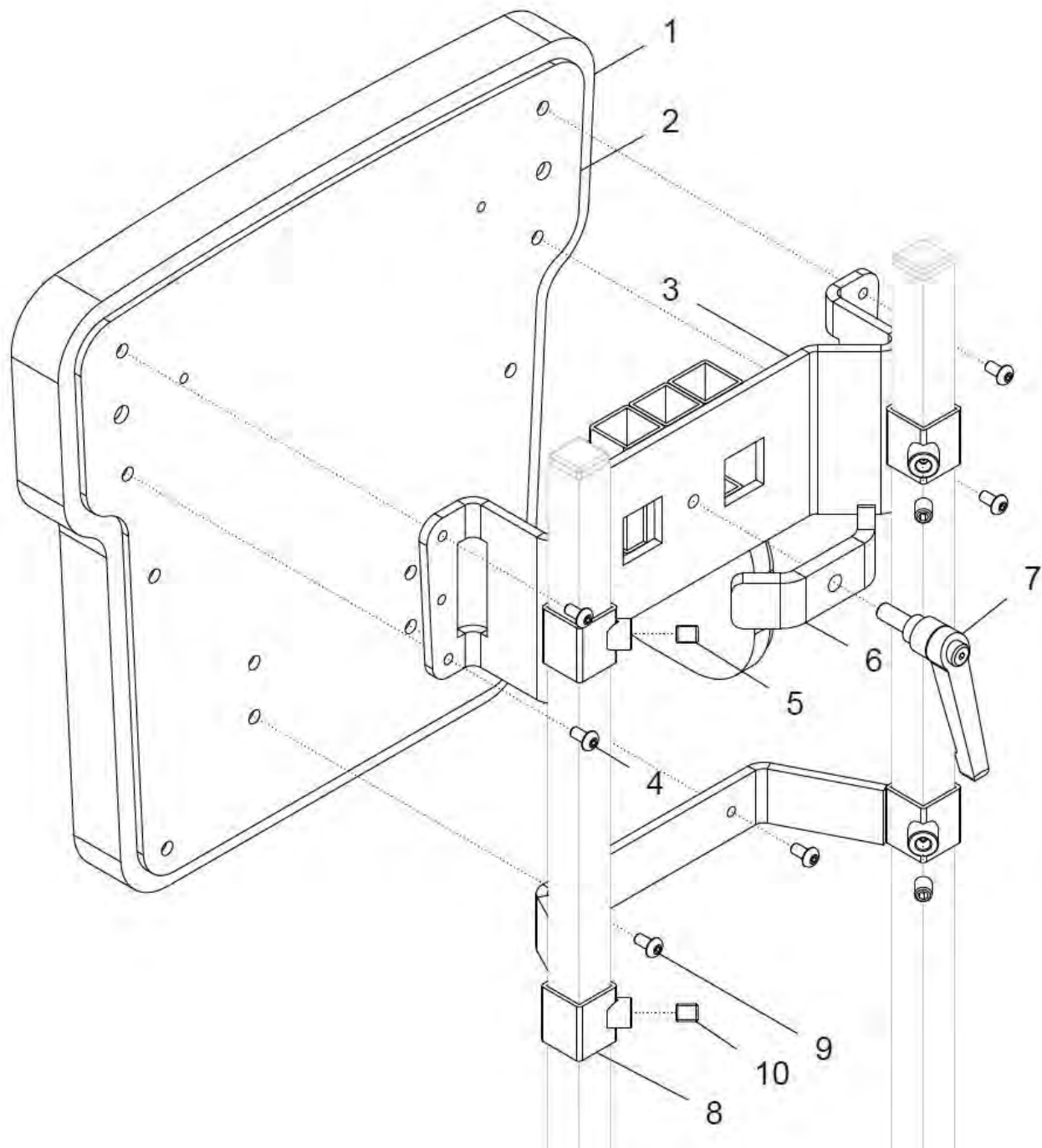
Pos.- Nr.	Artikelnummer	Benennung	Menge
1 - 10	G80 334 05	Abduktionsrolle gerade steckbar RELAX Gr. 1-3 kpl. Abduktionsrolle mit Bezug und mit Träger gerade und mit Halter an den Trägerrohren für RELAX Gr. 1-3 FB: ?	1 St.
1 - 2	G51 325 50	Abduktionsrolle mit Bezug FB: ?	1 St.
1	G51 325 92	Polster für Abduktionsrolle Ø60x150 Gr. 1-3	1 St.
2	G51 325 81	Bezug für Abduktionsrolle (L=150) Gr. 1-3 FB: ?	1 St.
3 - 8	G80 334 20	Träger für Abduktionsrolle gerade steckbar kpl. (ohne Abduktionsrolle)	1 St.
3	G80 334 21	Träger für Abduktionsrolle steckbar Gr. 1-3	1 St.
4	G80 511 21	Keil 20x20	1 St.
5	G80 334 22	Gewindestange M8x290	1 St.
6	01 321 03	Scheibe groß 8,4 – ISO 9021 A2	1 St.
7	01 210 14	Sechskantmutter M8 - DIN 934 vz	1 St.
8	01 190 51	Klemmhebel groß M8	1 St.
9 - 10	G80 333 10	Halter für Spreizsattel / Abduktionsrolle steckbar kpl. für Montage an Trägerrohren	1 St.
9	01 131 47S	Gewindestift M8x10 schwarz – DIN 913	2 St.
10	G80 333 11	Halter für Abduktionsrolle steckbar Campus Relax Gr. 1-3	1 St.

Seite,-Rücken,-Brust

Gruppe 4

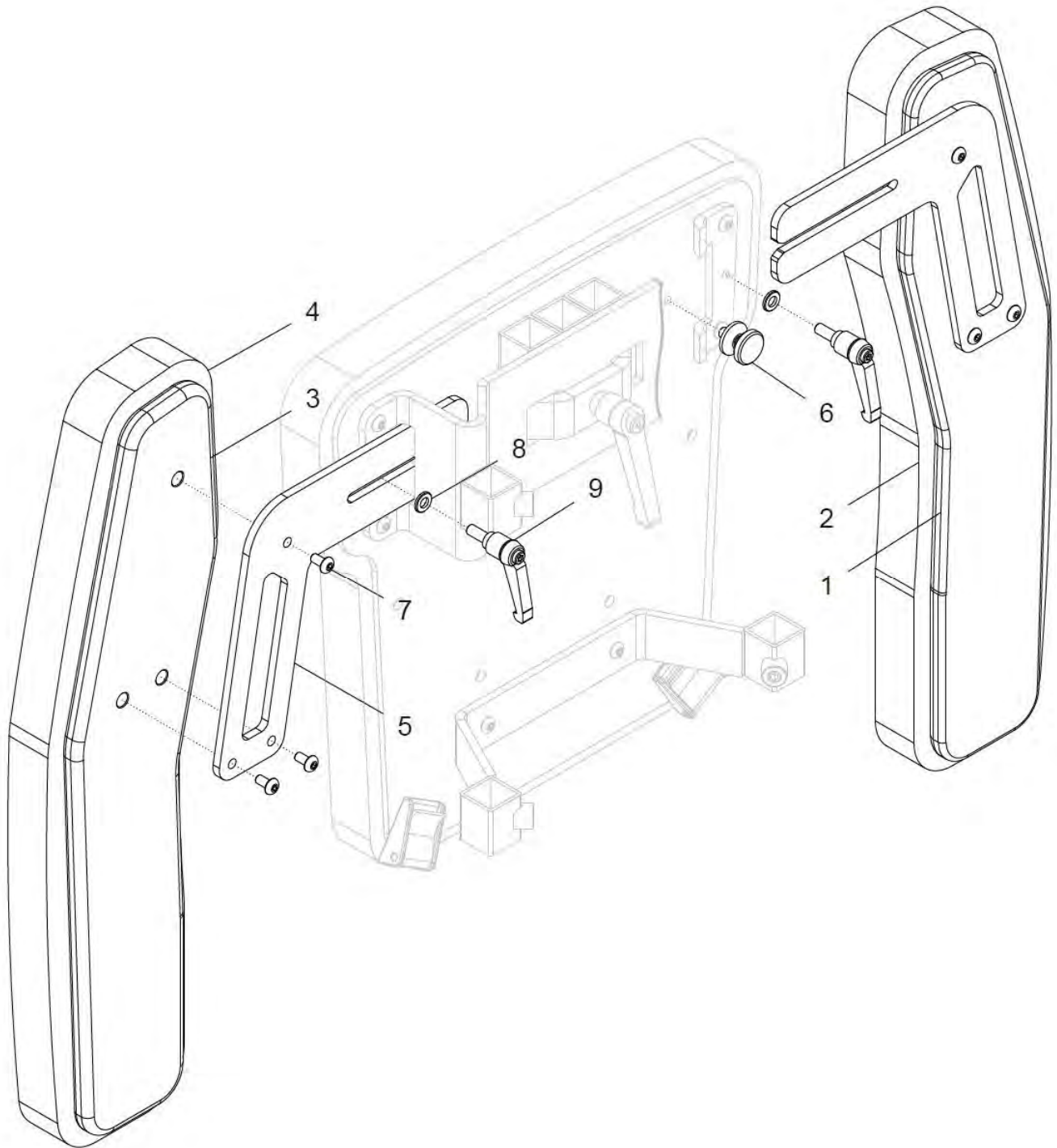


Rückenpelotte



Pos.- Nr.	Artikelnummer	Benennung	Menge
1a, 2a - 7	G91 421 00	Rückenpelotte mit Halterung Größe S (1) kpl. mit Halterung (ohne Trapezhalter) FB: ?	1 St.
1b, 2b - 10	G92 421 00	Rückenpelotte mit Halterung Größe M (2) kpl. mit Halterung FB: ?	1 St.
1c, 2c - 10	G93 421 00	Rückenpelotte mit Halterung Größe L (3) kpl. mit Halterung FB: ?	1 St.
1a - 2a	G91 421 50	Rückenpelotte mit Bezug Größe S (1) FB: ?	1 St.
1a	G91 421 95	Rückenpelotte (ohne Bezug) Größe S (1)	1 St.
2a	G91 421 86	Bezug für Rückenpelotte Größe S (1) FB: ?	1 St.
1b - 2b	G92 421 50	Rückenpelotte mit Bezug Größe M (2) FB: ?	1 St.
1b	G92 421 95	Rückenpelotte (ohne Bezug) Größe M (2)	1 St.
2b	G92 421 86	Bezug für Rückenpelotte Größe M (2) FB: ?	1 St.
1c - 2c	G93 421 50	Rückenpelotte mit Bezug Größe L (3) FB: ?	1 St.
1c	G93 421 95	Rückenpelotte (ohne Bezug) Größe L (3)	1 St.
2c	G93 421 86	Bezug für Rückenpelotte Größe L (3) FB: ?	1 St.
3 - 7	G90 421 30	Halter für Rückenpelotte für Größe 1 / 2 / 3 kpl.	1 St.
3	G90 421 31	Rückenpelottenhalter mit Aufnahme für Kopfpelotte für Gr. 1 / 2 / 3	1 St.
4	01 156 57	Linsenkopfschraube mit Innensechskant - M5x20 - ISO 7380F schwarz	4 St.
5	01 131 47S	Gewindestift - M8x10 schwarz - DIN 913	2 St.
6	G90 421 36	Spannbrücke	1 St.
7	01 190 01	Klemmhebel M8x20	1 St.
8 - 10	G90 421 20	Trapezhalter für Rückenpelotte Gr. 2 + 3 kpl. (nicht für Größe 1)	1 St.
8	G90 421 21	Trapezhalter für Rückenpelotte Gr. 2 + 3	1 St.
9	01 156 57	Linsenkopfschraube mit Innensechskant - M5x20 - ISO 7380F schwarz	2 St.
10	01 131 47S	Gewindestift - M8x10 schwarz - DIN 913	2 St.

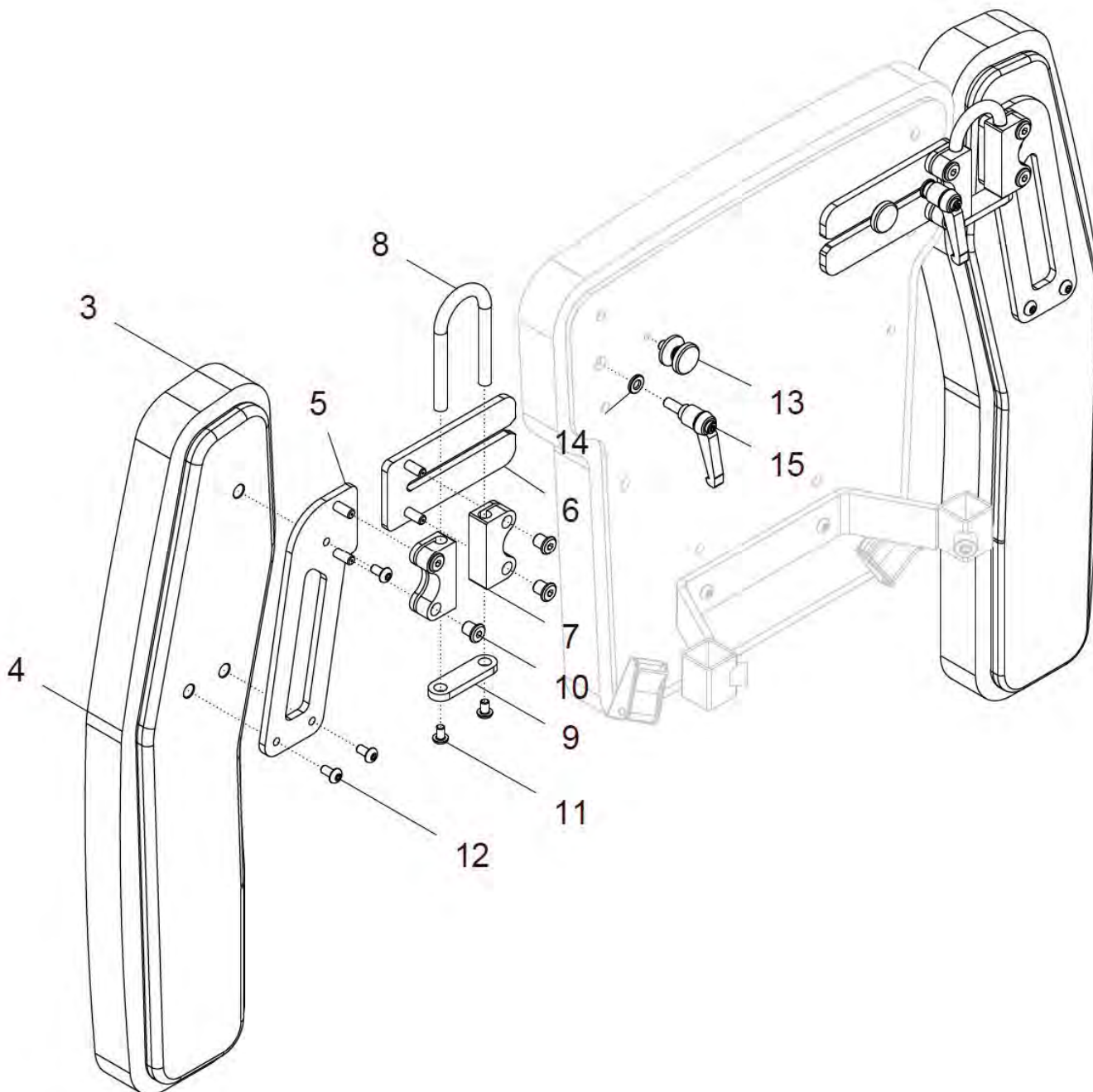
Armauflagepelotten steckbar



Pos.-Nr.	Artikelnummer	Benennung	Menge
1a - 9	G91 422 00	Armauflagepelotte steckbar rechts / links Gr. S (1) kpl. mit Halterung rechts und links FB: ?	1 Paar
1b - 9	G92 422 00	Armauflagepelotte steckbar rechts / links Gr. M (2) kpl. mit Halterung rechts und links FB: ?	1 Paar
1c - 9	G93 422 00	Armauflagepelotte steckbar rechts / links Gr. L (3) kpl. mit Halterung rechts und links FB: ?	1 Paar
1a, 2a, 5 - 9	G91 422 20	Armauflagepelotte steckbar rechts Gr. S (1) kpl. mit Halterung FB: ?	1 St.
1b, 2b, 5 - 9	G92 422 20	Armauflagepelotte steckbar rechts Gr. M (2) kpl. mit Halterung FB: ?	1 St.
1c, 2c, 5 - 9	G93 422 20	Armauflagepelotte steckbar rechts Gr. L (3) kpl. mit Halterung FB: ?	1 St.
1a – 2a	G91 422 50	Armauflagepelotte rechts mit Bezug Gr. S (1) FB: ?	1 St.
1a	G91 422 90	Armauflagepelotte rechts (ohne Bezug) Gr. S (1)	1 St.
2a	G91 422 81	Bezug für Armauflagepelotte rechts Gr. S (1) FB: ?	1 St.
1b – 2b	G92 422 50	Armauflagepelotte rechts mit Bezug Gr. M (2) FB: ?	1 St.
1b	G92 422 90	Armauflagepelotte rechts (ohne Bezug) Gr. M (2)	1 St.
2b	G92 422 81	Bezug für Armauflagepelotte rechts Gr. M (2) FB: ?	1 St.
1c – 2c	G93 422 50	Armauflagepelotte rechts mit Bezug Gr. L (3) FB: ?	1 St.
1c	G93 422 90	Armauflagepelotte rechts (ohne Bezug) Gr. L (3)	1 St.
2c	G93 422 81	Bezug für Armauflagepelotte rechts Gr. L (3) FB: ?	1 St.
3a, 4a, 5 - 9	G91 422 30	Armauflagepelotte steckbar links Gr. S (1) kpl. mit Halterung FB: ?	1 St.
3b, 4b, 5 - 9	G92 422 30	Armauflagepelotte steckbar links Gr. M (2) kpl. mit Halterung FB: ?	1 St.
3c, 4c, 5 - 9	G93 422 30	Armauflagepelotte steckbar links Gr. L (3) kpl. mit Halterung FB: ?	1 St.
3a – 4a	G91 423 50	Armauflagepelotte links mit Bezug Gr. S (1) FB: ?	1 St.
3a	G91 423 90	Armauflagepelotte links (ohne Bezug) Gr. S (1)	1 St.
4a	G91 423 81	Bezug für Armauflagepelotte links Gr. S (1) FB: ?	1 St.
3b – 4b	G92 423 50	Armauflagepelotte links mit Bezug Gr. M (2) FB: ?	1 St.
3b	G92 423 90	Armauflagepelotte links (ohne Bezug) Gr. M (2)	1 St.
4b	G92 423 81	Bezug für Armauflagepelotte links Gr. M (2) FB: ?	1 St.

3c – 4c	G93 423 50	Armauflagepelotte links mit Bezug Gr. L (3) FB: ?	1 St.
3c	G93 423 90	Armauflagepelotte links (ohne Bezug) Gr. L (3)	1 St.
4c	G93 423 81	Bezug für Armauflagepelotte links Gr. L (3) FB: ?	1 St.
5	G90 422 11	Armpelottenhalter Größe 1 / 2 / 3	2 St.
6	G90 422 12	Bolzen für Armpelottenhalter	2 St.
7	01 156 57	Linsenkopfschraube mit Innensechskant M5x20 - ISO 7380F schwarz	6 St.
8	01 321 02	Scheibe - 6,4 – groß ISO 7090	2 St.
9	01 190 04	Klemmhebel klein M6x15	2 St.

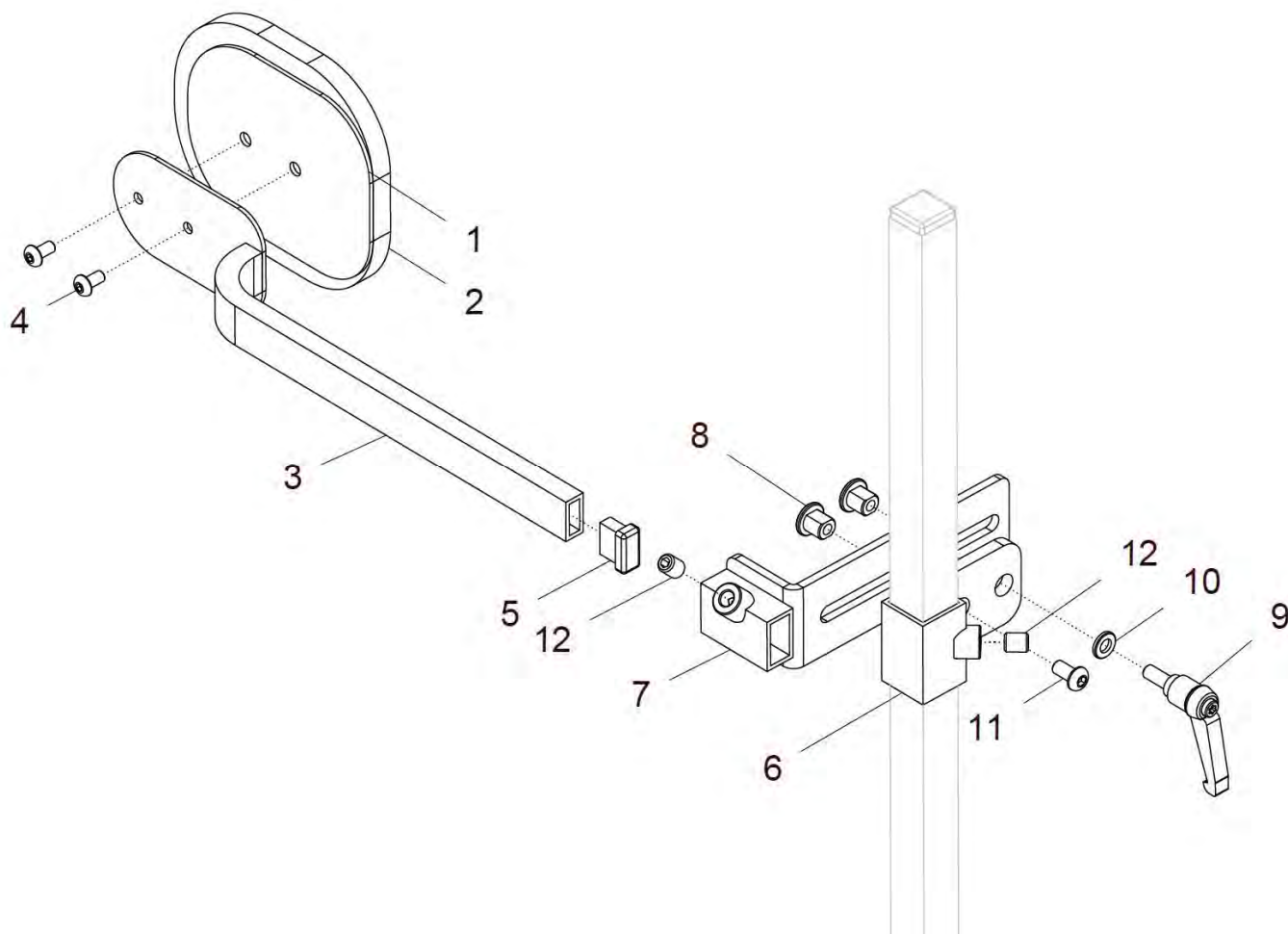
Armauflagepelotten winkelverstellbar



Pos.-Nr.	Artikelnummer	Benennung	Menge
1a – 15	G91 424 00	Armauflagepelotte winkelverstellbar rechts / links Gr.S (1) kpl. Armauflagepelotte mit Halterung winkelverstellbar rechts und links Größe: S (1) FB: ?	1 Paar
1b – 15	G92 424 00	Armauflagepelotte winkelverstellbar rechts / links Gr.M (2) kpl. Armauflagepelotte mit Halterung winkelverstellbar rechts und links Größe: M (2) FB: ?	1 Paar
1c – 15	G93 424 00	Armauflagepelotte winkelverstellbar rechts / links Gr.L (3) kpl. Armauflagepelotte mit Halterung winkelverstellbar rechts und links Größe: L (3) FB: ?	1 Paar
1a, 2a, 5 – 15	G91 424 20	Armauflagepelotte winkelverstellbar rechts Gr. S (1) kpl. Armauflagepelotte Gr. S (1) mit Halterung winkelverstellbar rechts FB: ?	1 St.
1b, 2b, 5 – 15	G92 424 20	Armauflagepelotte winkelverstellbar rechts Gr. M (2) kpl. Armauflagepelotte Gr. M (2) mit Halterung winkelverstellbar rechts FB: ?	1 St.
1c, 2c, 5 - 15	G93 424 20	Armauflagepelotte winkelverstellbar rechts Gr. L (3) kpl. Armauflagepelotte Gr. L (3) mit Halterung winkelverstellbar rechts FB: ?	1 St.
1a – 2a	G91 422 50	Armauflagepelotte rechts mit Bezug Gr. S (1) FB: ?	1 St.
1a	G91 422 90	Armauflagepelotte rechts (ohne Bezug) Gr. S (1)	1 St.
2a	G91 422 81	Bezug für Armauflagepelotte rechts Gr. S (1) FB: ?	1 St.
1b – 2b	G92 422 50	Armauflagepelotte rechts mit Bezug Gr. M (2) FB: ?	1 St.
1b	G92 422 90	Armauflagepelotte rechts (ohne Bezug) Gr. M (2)	1 St.
2b	G92 422 81	Bezug für Armauflagepelotte rechts Gr. M (2) FB: ?	1 St.
1c – 2c	G93 422 50	Armauflagepelotte rechts mit Bezug Gr. L (3) FB: ?	1 St.
1c	G93 422 90	Armauflagepelotte rechts (ohne Bezug) Gr. L (3)	1 St.
2c	G93 422 81	Bezug für Armauflagepelotte rechts Gr. L (3) FB: ?	1 St.
3a, 4a, 5 – 15	G91 424 30	Armauflagepelotte winkelverstellbar links Gr. S (1) kpl. Armauflagepelotte Gr. S (1) mit Halterung winkelverstellbar links FB: ?	1 St.
3b, 4b, 5 – 15	G92 424 30	Armauflagepelotte winkelverstellbar links Gr. M (2) kpl. Armauflagepelotte Gr. M (2) mit Halterung winkelverstellbar links FB: ?	1 St.
3c, 4c, 5 - 15	G93 424 30	Armauflagepelotte winkelverstellbar links Gr. L (3) kpl. Armauflagepelotte Gr. L (3) mit Halterung winkelverstellbar links FB: ?	1 St.
3a – 4a	G91 423 50	Armauflagepelotte links mit Bezug Gr. S (1) FB: ?	1 St.
3a	G91 423 90	Armauflagepelotte links (ohne Bezug) Gr. S (1)	1 St.
4a	G91 423 81	Bezug für Armauflagepelotte links Gr. S (1) FB: ?	1 St.

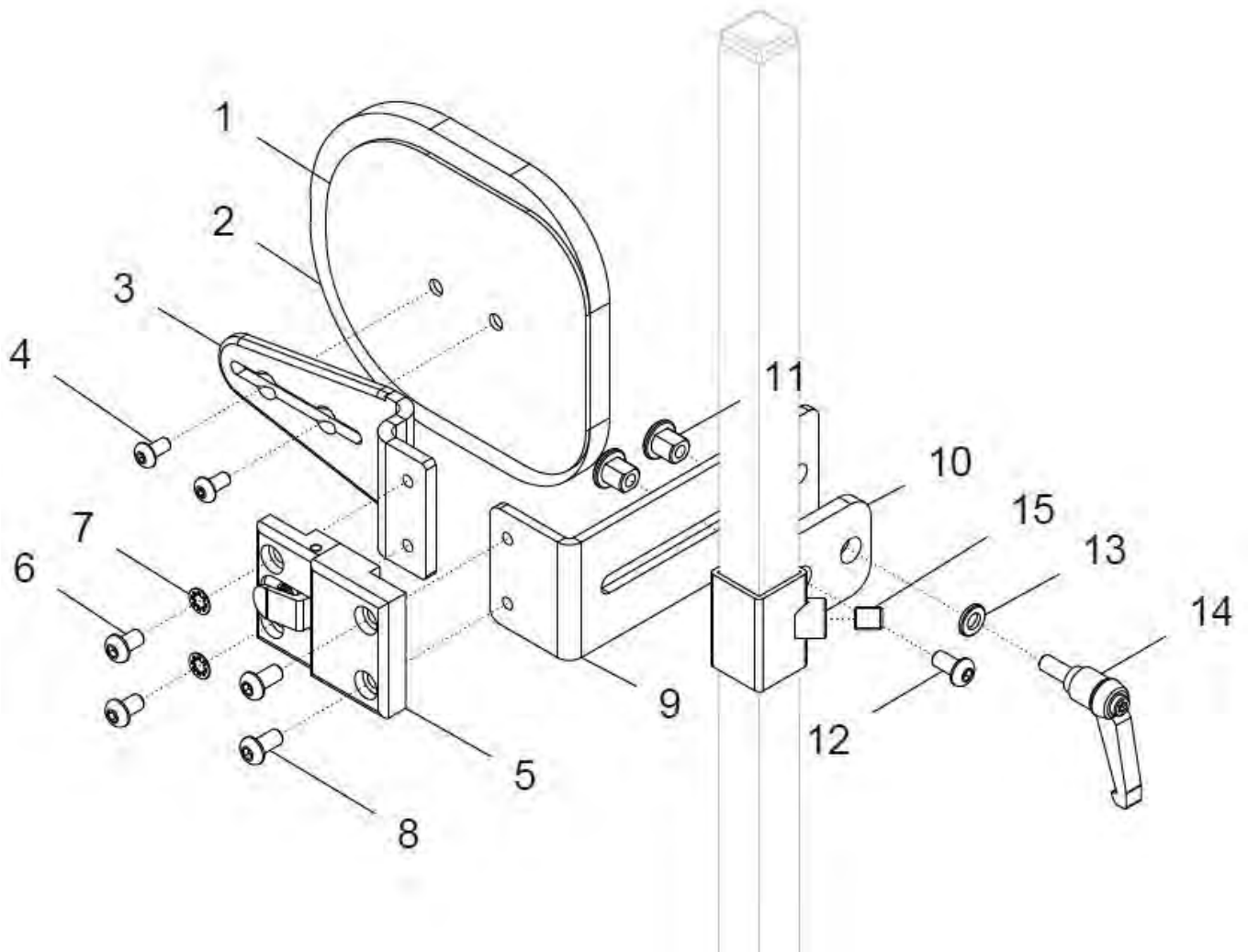
3b – 4b	G92 423 50	Armauflagepelotte links mit Bezug Gr. M (2) FB: ?	1 St.
3b	G92 423 90	Armauflagepelotte links (ohne Bezug) Gr. M (2)	1 St.
4b	G92 423 81	Bezug für Armauflagepelotte links Gr. M (2) FB: ?	1 St.
3c – 4c	G93 423 50	Armauflagepelotte links mit Bezug Gr. L (3) FB: ?	1 St.
3c	G93 423 90	Armauflagepelotte links (ohne Bezug) Gr. L (3)	1 St.
4c	G93 423 81	Bezug für Armauflagepelotte links Gr. L (3) FB: ?	1 St.
5a - 12	G90 424 20	Armpelottenhalter winkelverstellbar rechts kpl. Armpelottenhalter rechts mit Winkelverstellung	1 St.
5b - 12	G90 424 30	Armpelottenhalter winkelverstellbar links kpl. Armpelottenhalter links mit Winkelverstellung	1 St.
5a	G90 424 21	Armpelottenhalterplatte rechts	1 St.
5b	G90 424 31	Armpelottenhalterplatte links	1 St.
6	G90 424 22	Aufnahmeplatte	2 St.
7	G90 424 23	Gelenkklemme	4 St.
8	G90 424 24	U-Bügel	2 St.
9	G90 424 25	Lasche	2 St.
10	01 194 55S	Rundmutter M6x15	8 St.
11	01 156 52	Linsenkopfschraube mit Innensechskant M5x8 - ISO 7380 schwarz	4 St.
12	01 156 57	Linsenkopfschraube mit Innensechskant M5x20 - ISO 7380F schwarz	6 St.
13	G90 422 12	Bolzen für Armpelottenhalter	2 St.
14	01 321 02	Scheibe 6,4 – groß ISO 7090	2 St.
15	01 190 04	Klemmhebel klein M6x15	2 St.

Seitenpelotte für Thorax starr



Pos.- Nr.	Artikelnummer	Benennung	Menge
1 - 12	G90 413 00	Seitenpelotte flach für Thorax starr mit Halterung Gr. ... kpl. Größe: S / M / L ? FB: ?	1 Paar
1 - 5	G90 413 10	Seitenpelotte flach mit Halter und Bezug Gr. kpl. Größe: S / M / L ? FB: ?	1 Paar
1 - 2	G90 414 50	Seitenpelotte flach rechts und links mit Bezug Gr.: Größe: S / M / L ? FB: ?	1 Paar
1 - 2.1	G90 414 52	Seitenpelotte flach rechts mit Bezug Gr.: Größe: S / M / L ? FB: ?	1 St.
1 - 2.2	G90 414 53	Seitenpelotte flach links mit Bezug Gr.: Größe: S / M / L ? FB: ?	1 St.
1a	G91 414 90	Seitenpelotte flach (ohne Bezug) Gr. S	2 St.
1b	G92 414 90	Seitenpelotte flach (ohne Bezug) Gr. M	2 St.
1c	G93 414 90	Seitenpelotte flach (ohne Bezug) Gr. L	2 St.
2.1a	G91 413 82	Bezug rechts für Seitenpelotte flach Gr. S FB: ?	1 St.
2.2a	G91 413 83	Bezug links für Seitenpelotte flach Gr. S FB: ?	1 St.
2.1b	G92 413 82	Bezug rechts für Seitenpelotte flach Gr. M FB: ?	1 St.
2.1b	G92 413 83	Bezug links für Seitenpelotte flach Gr. M FB: ?	1 St.
2.1c	G93 413 82	Bezug rechts für Seitenpelotte flach Gr. L FB: ?	1 St.
2.2c	G93 413 83	Bezug links für Seitenpelotte flach Gr. L FB: ?	1 St.
3	G90 413 15	Seitenpelottenhalter	2 St.
4	01 152 02	Linsenkopfschraube mit Innensechskant - M5x12 - ISO 7380	4 St.
5	04 210 30	Verschlussstopfen 20x10	2 St.
6, 7a - 12	G90 413 70	Halterung für Seitenpelotte flach starr links kpl.	1 St.
6, 7b - 12	G90 413 60	Halterung für Seitenpelotte flach starr rechts kpl.	1 St.
6	G90 413 41	Führung für Aufnahme Seitenpelottenhalter	2 St.
7a	G90 413 43	Aufnahme Seitenpelottenhalter starr links	1 St.
7b	G90 413 42	Aufnahme Seitenpelottenhalter starr rechts	1 St.
8	G90 413 44	Gewindebolzen M6 / SW8	4 St.
9	01 190 04	Klemmhebel M6x15 klein	2 St.
10	01 321 02	Scheibe - 6,4 groß - ISO 7093	2 St.
11	01 156 64	Linsenkopfschraube mit Innensechskant - M6x12 - ISO 7380F schwarz	2 St.
12	01 131 47S	Gewindestift - M8x10 schwarz - DIN 913	4 St.

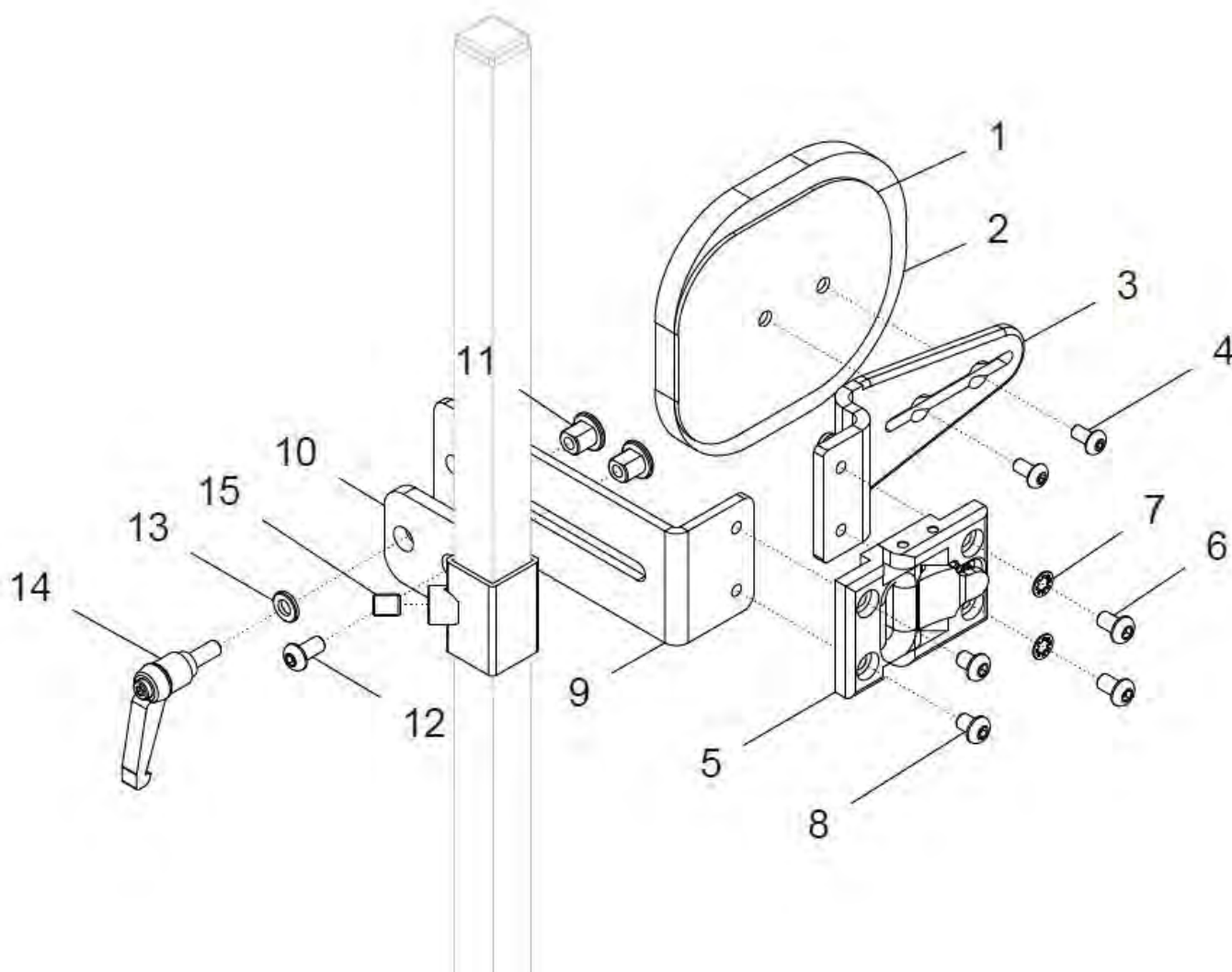
Seitenpelotte für Thorax steckbar



Pos.- Nr.	Artikelnummer	Benennung	Menge
1 - 15	G90 416 00	Seitenpelotte für Thorax steckbar mit Halterung Gr. ... kpl. Größe: S / M / L ? FB: ? Pelottenschiene: ?	1 Paar
1 - 15	G90 416 02	Seitenpelotte rechts für Thorax steckbar mit Halterung Gr.. kpl. Größe: S / M / L ? FB: ? Pelottenschiene: ?	1 St.
1 - 15	G90 416 03	Seitenpelotte links für Thorax steckbar mit Halterung Gr.. kpl. Größe: S / M / L ? FB: ? Pelottenschiene: ?	1 St.
1 - 2	G90 414 50	Seitenpelotte flach rechts und links mit Bezug Gr.: Größe: S / M / L ? FB: ?	1 Paar
1 - 2.1	G90 414 52	Seitenpelotte flach rechts mit Bezug Gr.: Größe: S / M / L ? FB: ?	1 St.
1 - 2.2	G90 414 53	Seitenpelotte flach links mit Bezug Gr.: Größe: S / M / L ? FB: ?	1 St.
1a	G91 414 90	Seitenpelotte flach (ohne Bezug) Gr. S	2 St.
1b	G92 414 90	Seitenpelotte flach (ohne Bezug) Gr. M	2 St.
1c	G93 414 90	Seitenpelotte flach (ohne Bezug) Gr. L	2 St.
2.1a	G91 413 82	Bezug rechts für Seitenpelotte flach Gr. S FB: ?	1 St.
2.2a	G91 413 83	Bezug links für Seitenpelotte flach Gr. S FB: ?	1 St.
2.1b	G92 413 82	Bezug rechts für Seitenpelotte flach Gr. M FB: ?	1 St.
2.2b	G92 413 83	Bezug links für Seitenpelotte flach Gr. M FB: ?	1 St.
2.1c	G93 413 82	Bezug rechts für Seitenpelotte flach Gr. L FB: ?	1 St.
2.2c	G93 413 83	Bezug links für Seitenpelotte flach Gr. L FB: ?	1 St.
3 - 15	G90 416 20	Halter für Seitenpelotte Thorax steckbar kpl. Pelottenschiene: ?	2 St.
3a	G90 414 21	Pelottenschiene gerade für Pelottenhalter flach	2 St.
3b	G90 414 22	Pelottenschiene abgekröpft 20mm für Pelottenhalter flach	2 St.
3c	G90 414 23	Pelottenschiene abgekröpft 40mm für Pelottenhalter flach	2 St.
4	01 121 09	Linsensenkopfschraube mit Kreuzschlitz M5x10 – ISO 7047 A2	4 St.
5	G90 315 60	Steckverbindung	2 St.
6	01 154 19	Linsenkopfschraube mit Innensechskant - M6x10 - ISO 7380 schwarz	4 St.
7	01 330 01	Schnorr-Scheibe NM 6 vz	4 St.

8	01 154 20	Linsenkopfschraube mit Innensechskant - M6x12 - ISO 7380 schwarz	4 St.
9	G90 414 43	Winkel für Thoraxpelotte steckbar / abklappbar	2 St.
10	G90 413 41	Seitenpelottenhalter	2 St.
11	G90 413 44	Gewindebolzen M6 / SW8	4 St.
12	01 156 66	Linsenkopfschraube mit Innensechskant M6x16 - ISO 7380F schwarz	2 St.
13	01 320 02	Scheibe - 6,4 - ISO 7090	2 St.
14	01 190 04	Klemmhebel M6x15 klein	2 St.
15	01 131 47S	Gewindestift - M8x10 schwarz - DIN 913	2 St.

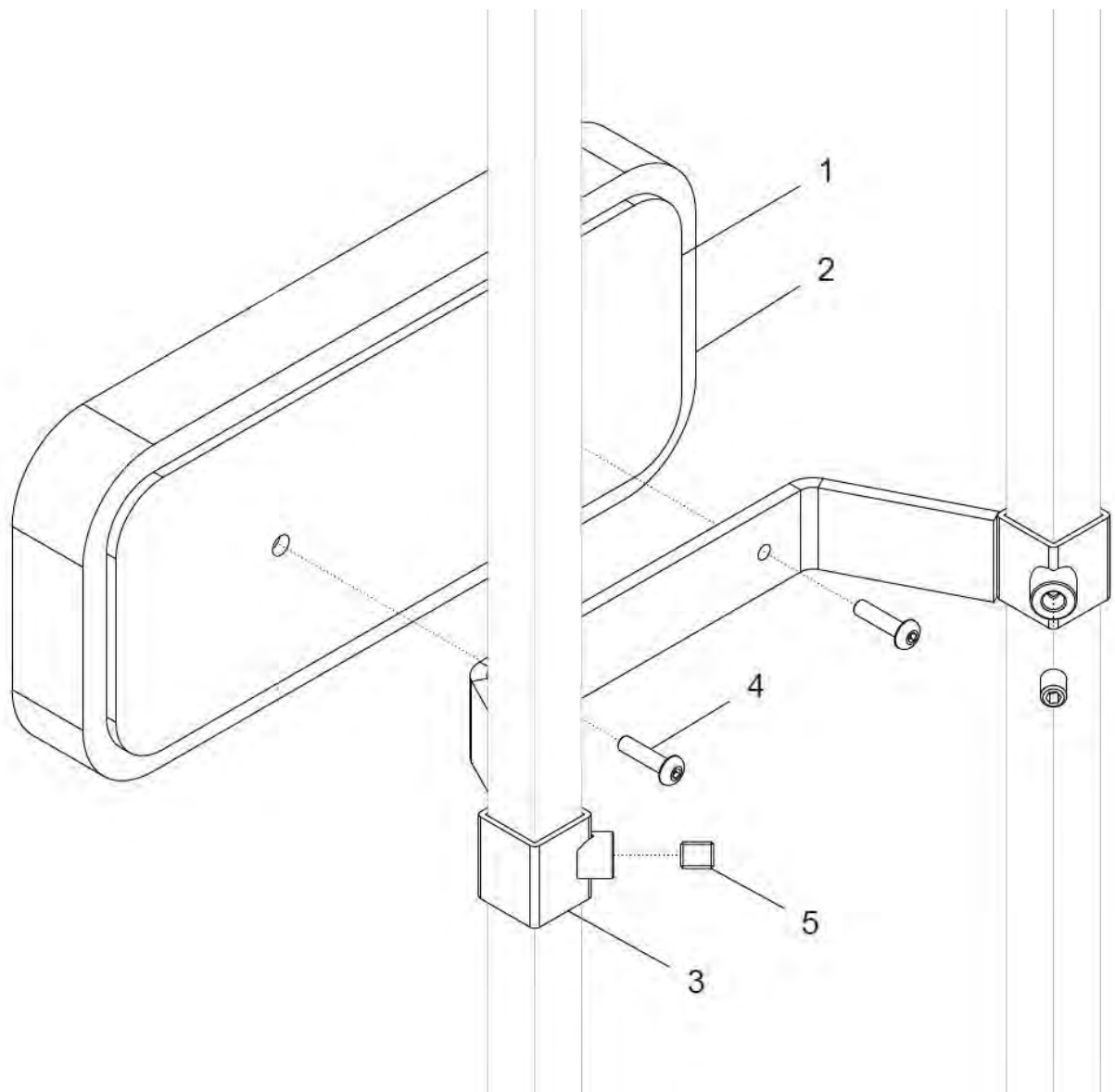
Seitenpelotte für Thorax abklappbar



Pos.-Nr.	Artikelnummer	Benennung	Menge
1 - 15	G90 414 00	Seitenpelotte für Thorax abklappbar mit Halterung Gr. .. kpl. Größe: S / M / L ? FB: ? Pelottenschiene: ?	1 Paar
1 - 15	G90 414 02	Seitenpelotte rechts f. Thorax abklappbar mit Halterung Gr. .. kpl. Größe: S / M / L ? FB: ? Pelottenschiene: ?	1 St.
1 - 15	G90 414 03	Seitenpelotte links f. Thorax abklappbar mit Halterung Gr. .. kpl. Größe: S / M / L ? FB: ? Pelottenschiene: ?	1 St.
1 - 2	G90 414 50	Seitenpelotte flach rechts und links mit Bezug Gr.: Größe: S / M / L ? FB: ?	1 Paar
1 - 2.1	G90 414 52	Seitenpelotte flach rechts mit Bezug Gr.: Größe: S / M / L ? FB: ?	1 St.
1 - 2.2	G90 414 53	Seitenpelotte flach links mit Bezug Gr.: Größe: S / M / L ? FB: ?	1 St.
1a	G91 414 90	Seitenpelotte flach (ohne Bezug) Gr. S	2 St.
1b	G92 414 90	Seitenpelotte flach (ohne Bezug) Gr. M	2 St.
1c	G93 414 90	Seitenpelotte flach (ohne Bezug) Gr. L	2 St.
2.1a	G91 413 82	Bezug rechts für Seitenpelotte flach Gr. S FB: ?	1 St.
2.2a	G91 413 83	Bezug links für Seitenpelotte flach Gr. S FB: ?	1 St.
2.1b	G92 413 82	Bezug rechts für Seitenpelotte flach Gr. M FB: ?	1 St.
2.1b	G92 413 83	Bezug links für Seitenpelotte flach Gr. M FB: ?	1 St.
2.1c	G93 413 82	Bezug rechts für Seitenpelotte flach Gr. L FB: ?	1 St.
2.2c	G93 413 83	Bezug links für Seitenpelotte flach Gr. L FB: ?	1 St.
3 - 15	G90 414 20	Halter für Seitenpelotte Thorax abklappbar kpl. Pelottenschiene: ?	2 St.
3a	G90 414 21	Pelottenschiene gerade für Pelottenhalter flach	2 St.
3b	G90 414 22	Pelottenschiene abgekröpft 20mm für Pelottenhalter flach	2 St.
3c	G90 414 23	Pelottenschiene abgekröpft 40mm für Pelottenhalter flach	2 St.
4	01 121 09	Linsensenkopfschraube mit Kreuzschlitz M5x10 – ISO 7047 A2	4 St.
5	G90 316 60	Gelenk flach für Seitenpelotten abklappbar	2 St.
6	01 154 19	Linsenkopfschraube mit Innensechskant M6x10 - ISO 7380 schwarz	4 St.
7	01 330 01	Schnorr-Scheibe NM 6 vz	4 St.

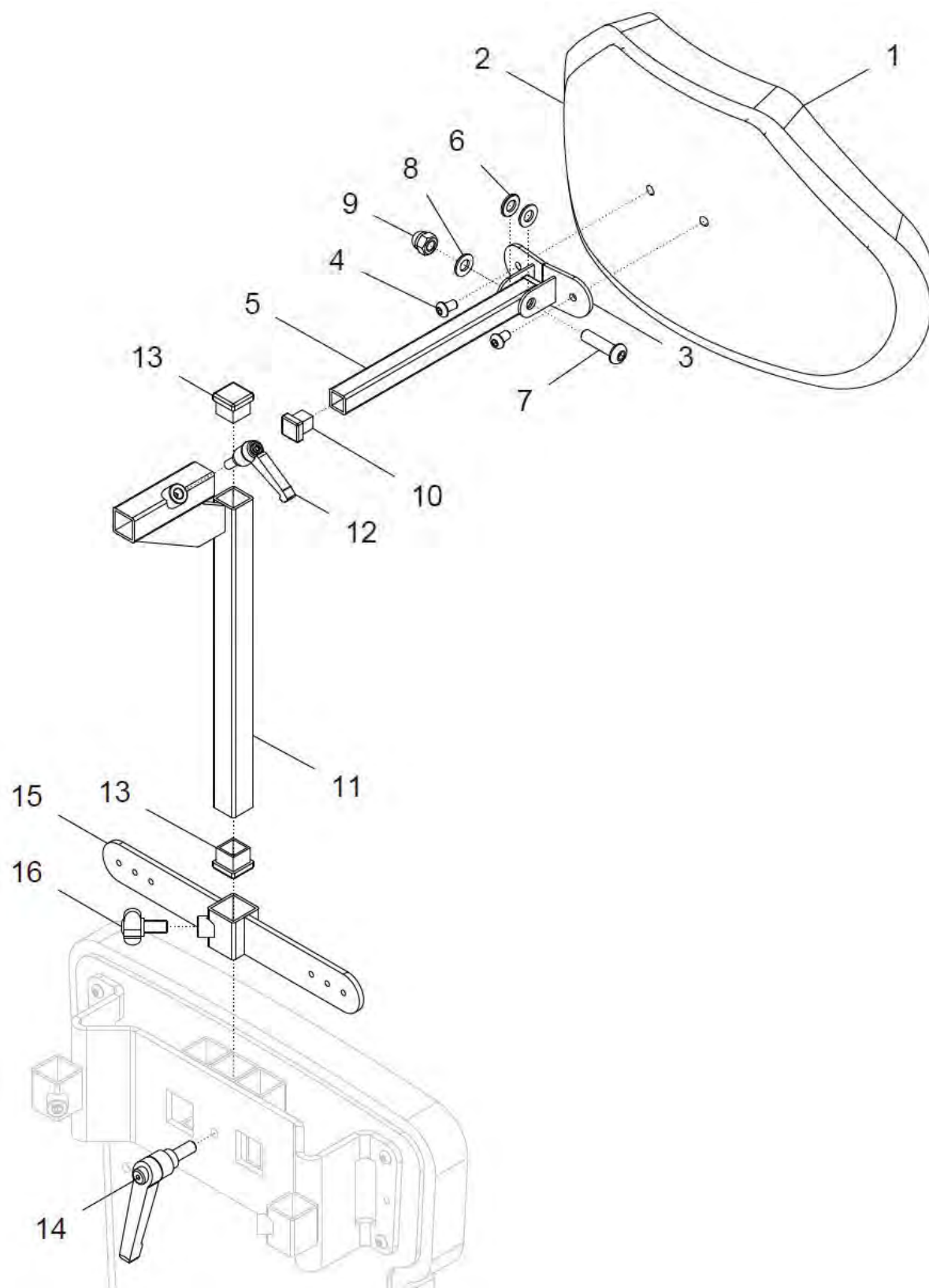
8	01 154 18	Linsenkopfschraube mit Innensechskant M6x8 - ISO 7380 schwarz	4 St.
9	G90 414 43	Winkel für Thoraxpelotte steckbar / abklappbar	2 St.
10	G90 413 41	Seitenpelottenhalter	2 St.
11	G90 413 44	Gewindebolzen M6 / SW8	4 St.
12	01 156 66	Linsenkopfschraube mit Innensechskant M6x16 - ISO 7380F schwarz	2 St.
13	01 320 02	Scheibe - 6,4 - ISO 7090	2 St.
14	01 190 04	Klemmhebel M6x15 klein	2 St.
15	01 131 47S	Gewindestift - M8x10 schwarz - DIN 913	2 St.

Rückenzwischenpelotte



Pos.- Nr.	Artikelnummer	Benennung	Menge
1a, 2a - 5	G91 425 00	Rückenzwischenpelotte mit Bezug und Halter Gr. S (1) kpl. Höhe 10cm FB: ?	1 St.
1b, 2b - 5	G93 425 00	Rückenzwischenpelotte mit Bezug und Halter Gr. M/L (2/3) kpl. Höhe 12cm FB: ?	1 St.
1a - 2a	G91 425 50	Rückenzwischenpelotte mit Bezug Gr. S (1) FB: ?	1 St.
1b - 2b	G93 425 50	Rückenzwischenpelotte mit Bezug Gr. M/L (2/3) FB: ?	1 St.
1a	G91 425 90	Rückenzwischenpelotte (ohne Bezug) Gr. S (1)	1 St.
1b	G93 425 90	Rückenzwischenpelotte (ohne Bezug) Gr. M/L (2/3)	1 St.
2a	G91 425 87	Bezug für zusätzliche Rückenpolster Gr. S (1) FB: ?	1 St.
2b	G93 425 87	Bezug für zusätzliche Rückenpolster Gr. M/L (2/3) FB: ?	1 St.
3 - 5	G90 421 20	Trapezhalter für Rückenpelotte kpl.	1 St.
3	G90 421 21	Trapezhalter für Rückenpelotte	1 St.
4	01 156 57	Linsenkopfschraube mit Innensechskant – M5x20 - ISO 7380F schwarz	2 St.
5	01 131 47S	Gewindestift - M8x10 schwarz - DIN 913	2 St.

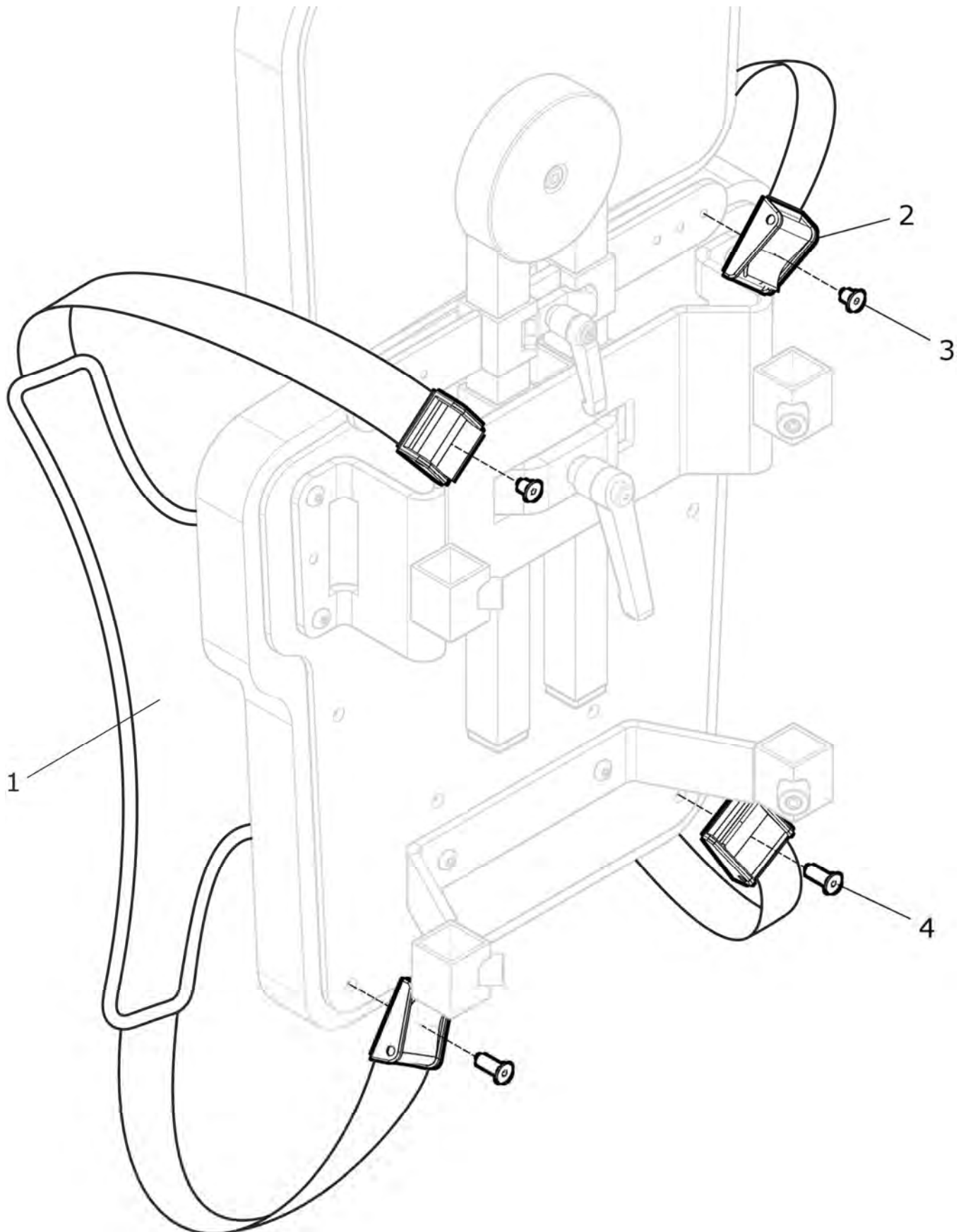
Kopfstütze geformt „Muschelform“



Pos.- Nr.	Artikelnummer	Benennung	Menge
1 - 14	G90 430 50	Kopfstütze geformt „Muschelform“ kpl. Größe: S/M (1/2), L (3) ? FB: ?	1 St.
1a – 2a	G81 431 50	Kopfpelotte geformt mit Bezug Gr. S/M (1/2) FB: ?	1 St.
1a	G81 431 90	Kopfpelotte geformt (ohne Bezug) Gr. S/M (1/2)	1 St.
2a	G81 431 81	Bezug für Kopfpelotte geformt Gr. S/M (1/2) FB: ?	1 St.
1b – 2b	G82 431 50	Kopfpelotte geformt mit Bezug Gr. L (3) FB: ?	1 St.
1b	G82 431 90	Kopfpelotte geformt (ohne Bezug) Gr. L (3)	1 St.
2b	G82 431 81	Bezug für Kopfpelotte geformt Gr. L (3) FB: ?	1 St.
3 – 13	G90 431 55	Kopfstützenhalter versetzt mit Halter (ohne Muschel) kpl. (ohne Kopfstütze geformt)	1 St.
3	20 262 23	Halter für Kopfstützenschale	1 St.
4	01 152 03	Linsenkopfschraube mit Innensechskant – M5x16 - ISO 7380 A2	2 St.
5	09 990 74	Kopfstützenhalterstück starr L=180	1 St.
6	01 325 03	Scheibe - 8,4 MS - ISO 7090	2 St.
7	01 154 42	Linsenkopfschraube mit Innensechskant - M8x35 - ISO 7380 ZNS	1 St.
8	01 320 63	Scheibe - 8,4 - ISO 7090 ZNS	2 St.
9	01 210 74	Hutmutter – M8 - DIN 986 ZNS	1 St.
10	04 210 40	Verschlussstopfen 15x15	1 St.
11 – 13	G90 431 60	Kopfstützenhalter versetzt kpl.	1 St.
11	G90 431 61	Kopfstützenhalter versetzt	1 St.
12	01 190 08	Klemmhebel M8x15 klein	1 St.
13	04 210 41	Verschlussstopfen 20x20	2 St.
14	01 190 00	Klemmhebel M8x15	1 St.

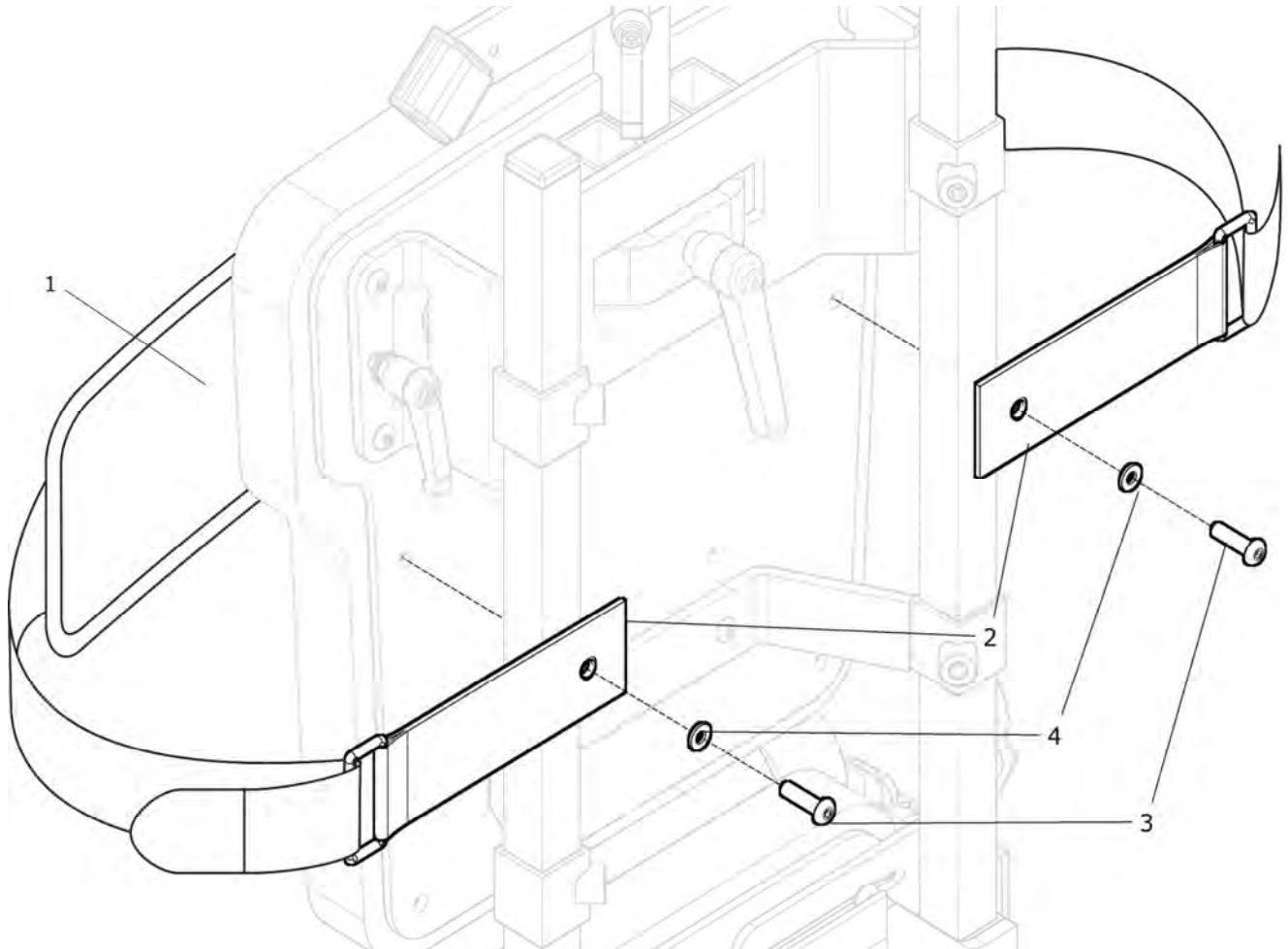
Pos.- Nr.	Artikelnummer	Benennung	Menge
15 – 16	G90 453 20	Brustschultergurthalter mit Einfachführung kpl. bei Kopfstütze geformt (Muschelform)	1 St.
15	G90 453 21	Halter mit Einfachführung 25x25 für Brustschultergurt	1 St.
16	01 191 09	Miniwing Flügelschraube	1 St.

Brustschultergurt



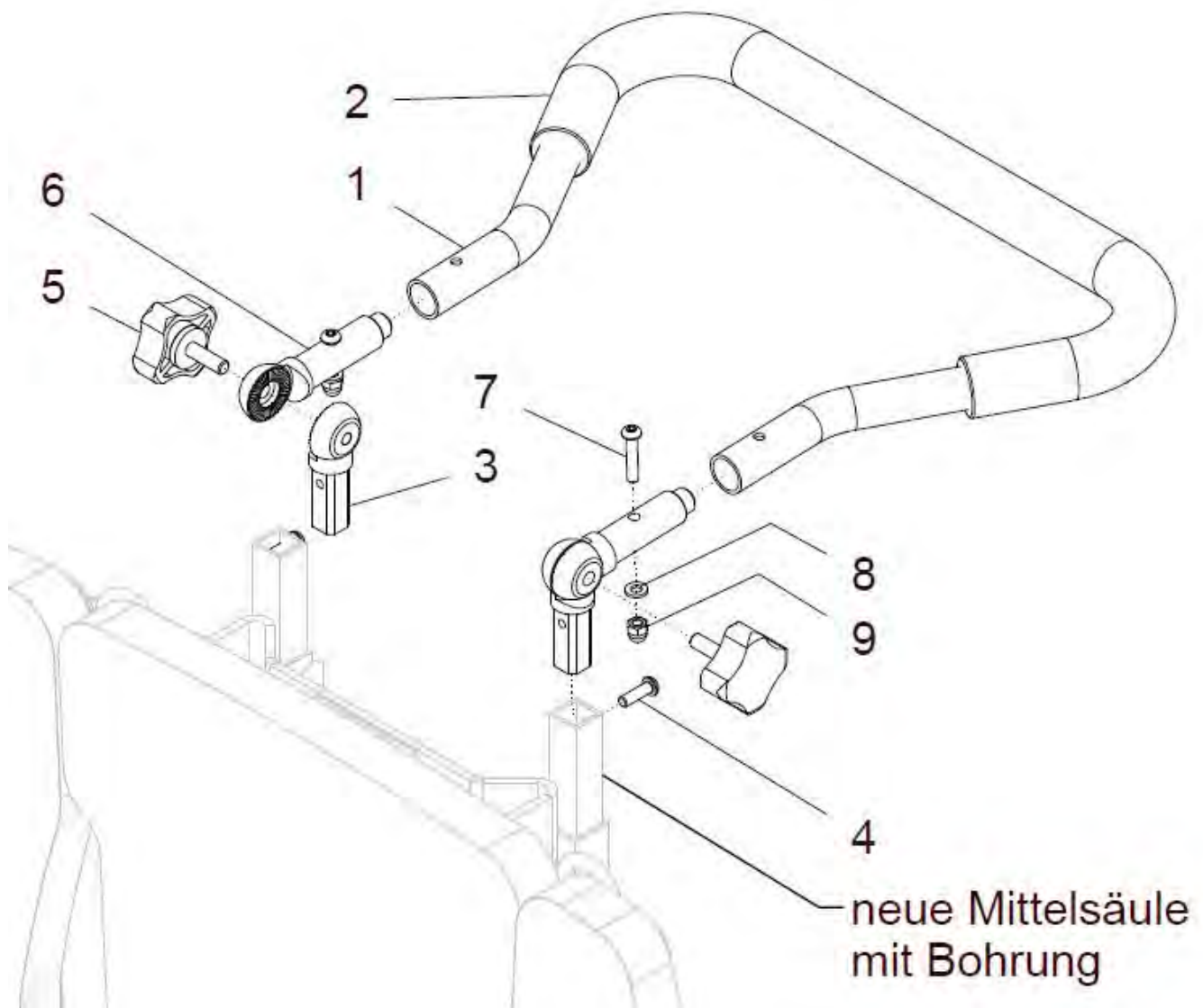
Pos.- Nr.	Artikelnummer	Benennung	Menge
1 - 4	G90 452 00	Brustschultergurt Gr. kpl. Größe: S, M, L ? FB: ?	1 St.
1a	G91 452 01	Brustschultergurt Gr. S FB: ?	1 St.
1b	G92 452 01	Brustschultergurt Gr. M FB: ?	1 St.
1c	G93 452 01	Brustschultergurt Gr. L FB: ?	1 St.
2	G90 452 06	Klappschnalle 25mm	4 St.
3	01 120 01	Senkschraube mit Innensechskant – M5x8 - ISO 10642	2 St.
4	01 120 03	Senkschraube mit Innensechskant – M5x16 - ISO 10642	2 St.

Brustgurt



Pos.- Nr.	Artikelnummer	Benennung	Menge
1 - 4	G90 451 00	Brustgurt für Campus RELAX Gr. kpl. Größe: ? FB: ?	1 St.
1a	G91 451 01	Brustgurt mit Y-Hook Gr. 1 FB: ?	1 St.
1b	G92 451 01	Brustgurt mit Y-Hook Gr. 2 FB: ?	1 St.
1c	G93 451 01	Brustgurt mit Y-Hook Gr. 3 FB: ?	1 St.
2	G90 451 02	Gurtaufnahme für Brustgurt	2 St.
3	01 151 03	Linsenkopfschraube – M5x20 - ISO 7380	2 St.
4	01 321 11	Scheibe groß - 5,3 - DIN 9021	2 St.

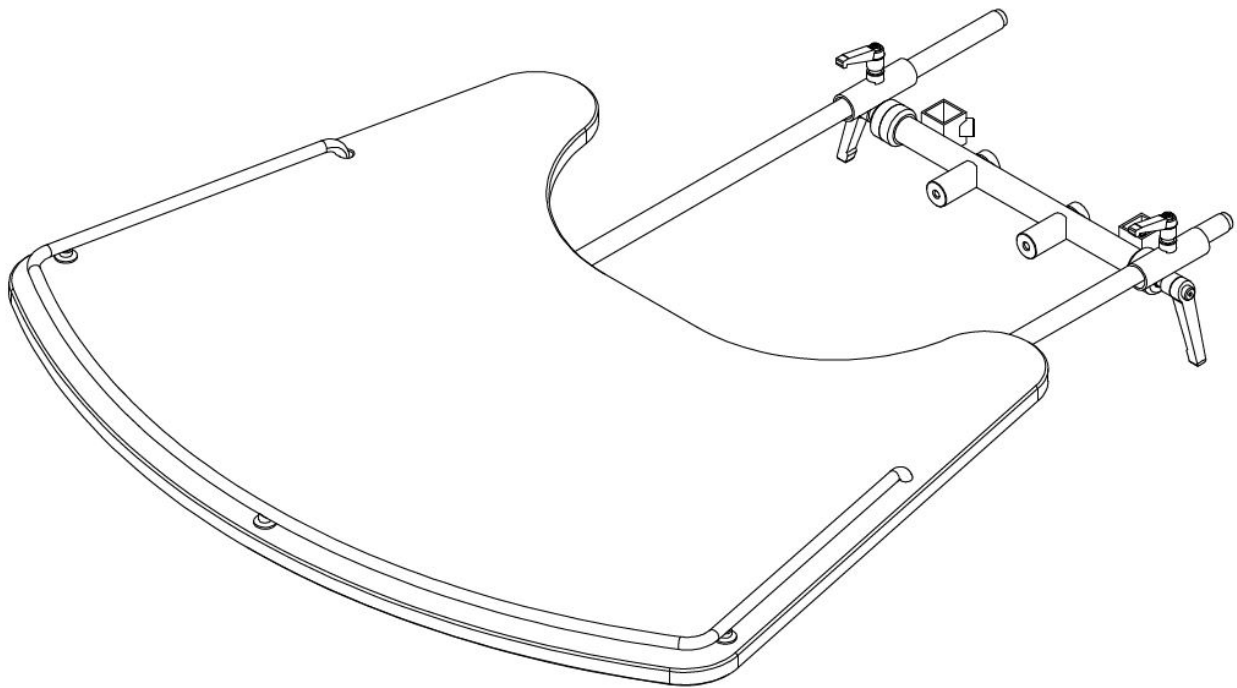
Schiebebügel /-griff



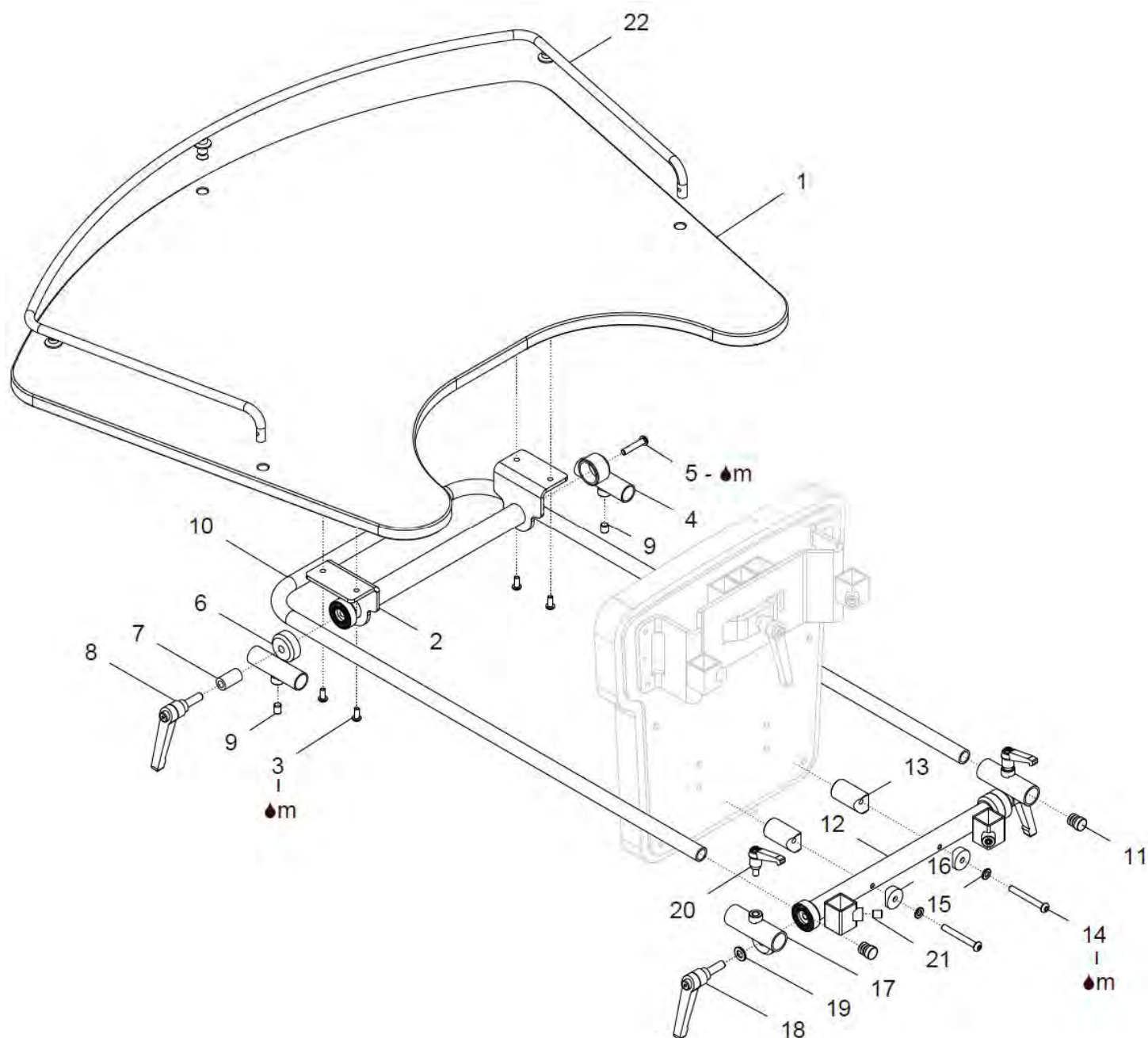
Pos.- Nr.	Artikelnummer	Benennung	Menge
1 - 9	G90 458 00	Schiebebügel Trapezform mit Gelenk mit Rohrüberzug kpl.	1 St.
1	U43 210 85	Trapezschiebebügel	1 St.
2	U43 211 55	Rohrüberzug für Trapezschiebebügel	1 St.
3	G90 458 31	Gelenkstück mit M8	2 St.
4	01 152 21	Linsenkopfschraube M6x16 ISO 7380	2 St.
5	01 192 42	Sterngriffschraube soft M8x25	2 St.
6	M61 411 12	Gelenkstück mit ø8,2	2 St.
7	01 153 24	Linsenkopfschraube M6x30 ISO 7380	2 St.
8	01 320 02	Scheibe 6,4 DIN 125	2 St.
9	01 210 83	Hutmutter M6 DIN 986	2 St.

Tisch

Gruppe 5



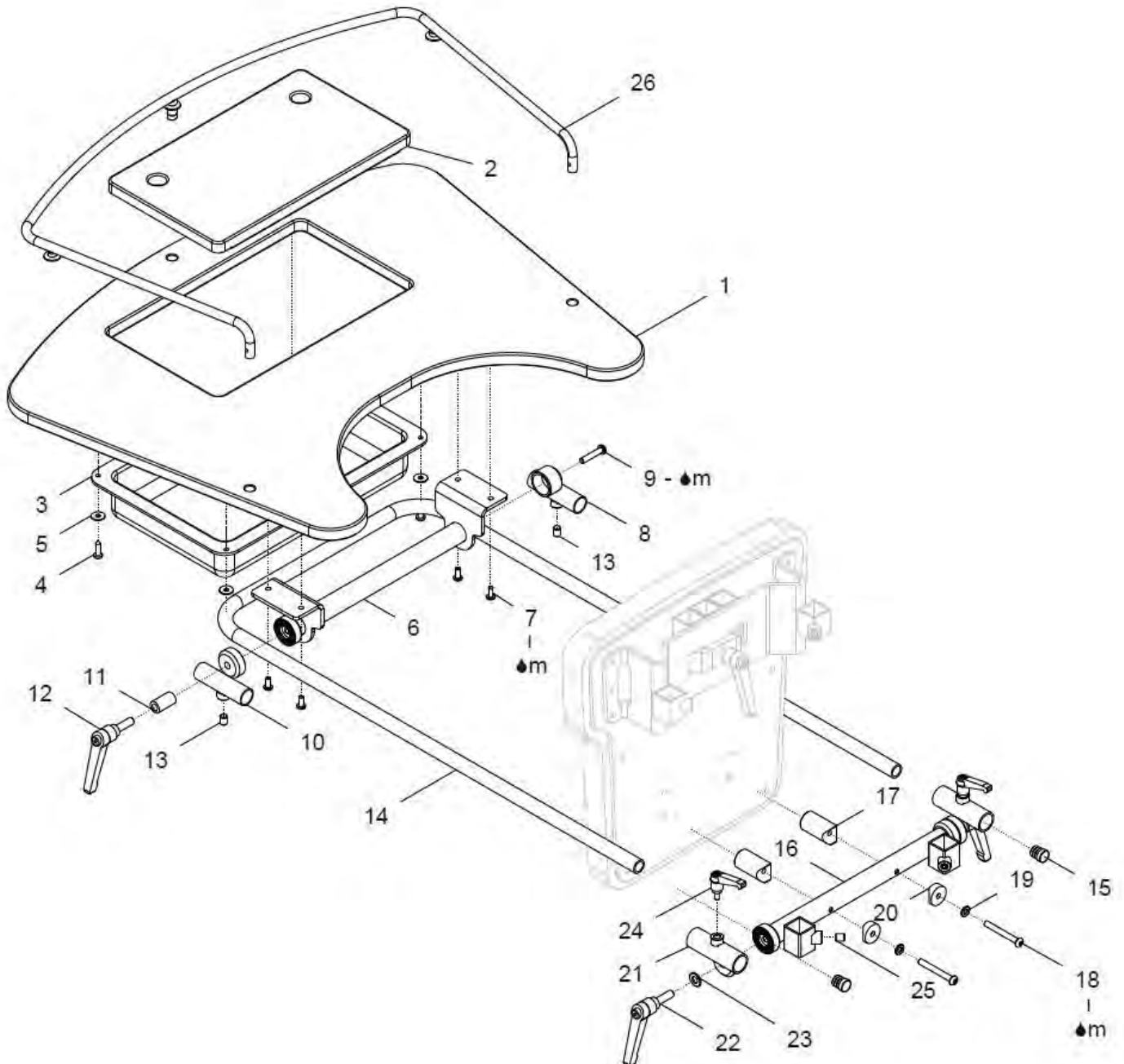
Tischplatte mit Halterung (alte Version)



(ab Serien-Nr. SC80-2265 Tischplatte klein für Gr. 1-3)
 (alte Version der Tischwinkelverstellung bis Serien-Nr. SC80-2287)

Pos.-Nr.	Artikelnummer	Benennung	Menge
1 - 21	G90 520 00	Tischplatte aus Holz mit Halterung für Gr. 1 – 3 kpl. (ohne Tischumrandung) für Größe: ? (1, 2 oder 3)	1 St.
1	G91 523 11	Tischplatte klein Gr. 1 - 3	1 St.
2 - 9	G90 521 20	Halter für Tischplatte kpl. mit Winkelverstellung	1 St.
2	G90 521 21	Halter für Tischplatte	1 St.
3	01 156 55	Linsenkopfschraube mit Innensechskant - M5x14 - ISO 7380F	4 St.
4	G90 521 12	Tischführung	1 St.
5	01 152 23	Linsenkopfschraube mit Innensechskant – M6x25 - ISO 7380	1 St.
6	G90 521 13	Winkelverstellung Ø20x1,5 vorne	1 St.
7	G90 521 22	Hebelverlängerung	1 St.
8	01 190 21	Klemmhebel M8x60	1 St.
9	01 131 47S	Gewindestift - M8x10 schwarz - DIN 913	2 St.
10 - 11	G90 521 10	Bügel für Tischplatte (Gr. 1 – 3) kpl.	1 St.
10	G90 521 11	Bügel für Tischplatte (Gr. 1 – 3)	1 St.
11	04 210 11	Verschlussstopfen Ø15x1	2 St.
12 - 21	G90 521 30	Rückenpelottenhalter mit Aufnahme für Tischplatte kpl. mit Winkelverstellung Gr.: 2 – 3	1 St.
12, 17 - 21	G90 521 35	Rückenpelottenhalter mit Aufnahme für Tischplatte kpl. mit Winkelverstellung Gr.: 1	1 St.
12	G90 521 31	Rückenpelottenhalter mit Aufnahme für Tischplatte Gr. 1 - 3	1 St.
13	G90 521 91	Distanzbolzen (nur für Größe 2 und 3)	2 St.
14	01 160 18B	Zylinderkopfschraube mit Innensechskant – M5x75 – DIN 912	2 St.
15	01 321 21	Scheibe 5,3 – groß DIN 9021 schwarz	2 St.
16	50 321 11	Halbschale (KU) schwarz	2 St.
17	G90 521 14	Winkelverstellung Ø23x2,0 hinten	2 St.
18	01 190 02	Klemmhebel M8x25	2 St.
19	01 320 03	Scheibe - 8,4 - DIN 125	2 St.
20	01 190 08	Klemmhebel M8x15 klein	2 St.
21	01 131 47S	Gewindestift - M8x10 schwarz - DIN 913	2 St.
22	G90 514 30	Tischumrandung rund klein kpl. für Tischplatte klein für Größe 1 / 2 / 3	1 St.

Tischplatte mit Mulde mit Halterung (alte Version)

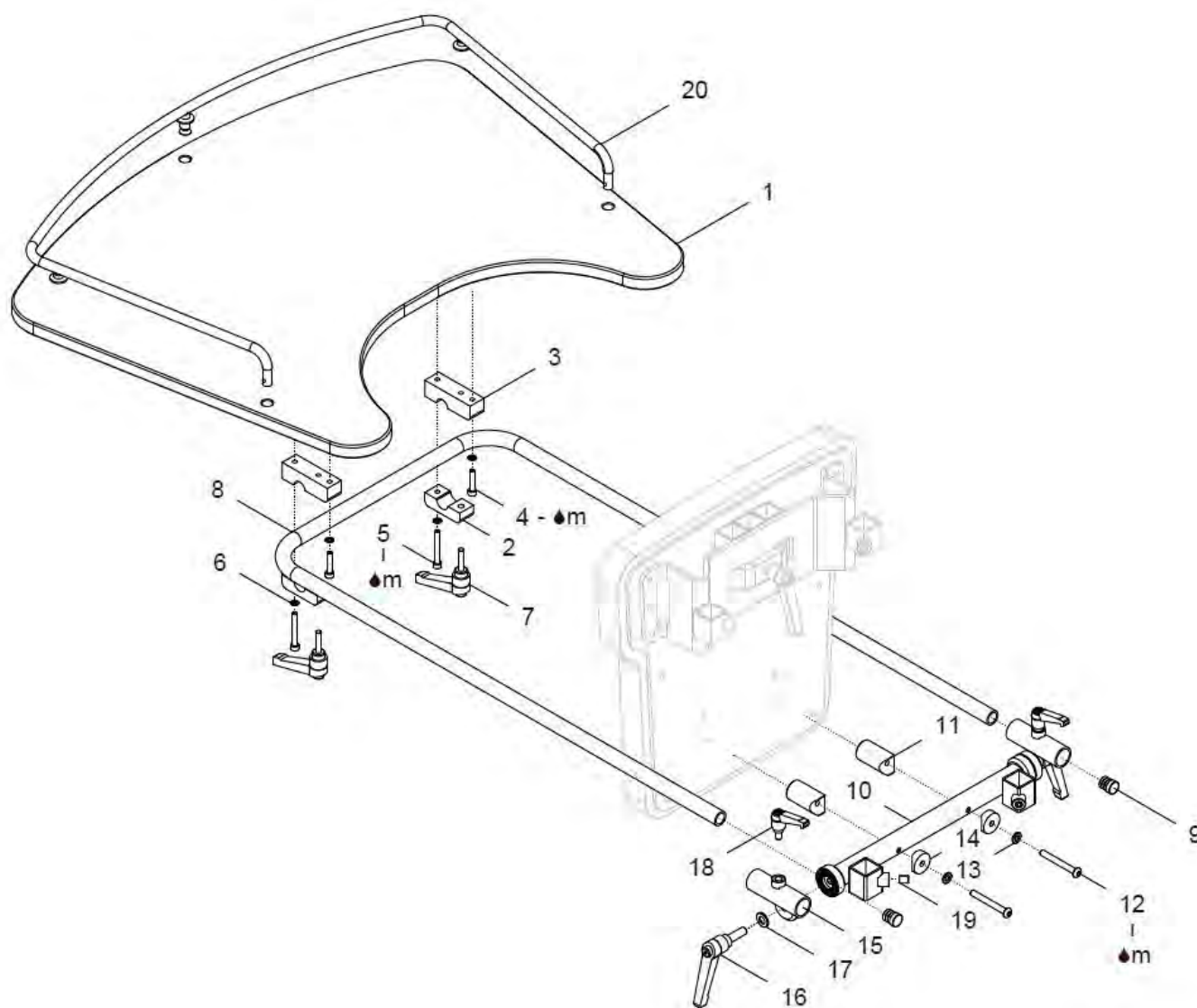


(ab Serien-Nr. SC80-2265 Tischplatte klein für Gr. 1-3)
 (alte Version der Tischwinkelverstellung bis Serien-Nr. SC80-2287)

Pos.-Nr.	Artikelnummer	Benennung	Menge
1 – 25	G91 525 00	Tischplatte aus Holz mit Mulde für Gr. 1 - 3 mit Halterung kpl. mit Wanne und mit Halterung (ohne Tischumrandung) für Größe: ?	1 St.
1 – 5	G91 525 10	Tischplatte aus Holz mit Mulde für Gr. 1 - 3 mit Wanne (ohne Halterung / ohne Tischumrandung) für Gr. 1 (S) / 2 (M) / 3 (L)	1 St.
1	G91 525 11	Tischplatte klein mit Mulde Gr. 1 (S) / 2 (M) / 3 (L)	1 St.
2	G80 533 12	Muldendeckel klein für Tischplatte	1 St.
3	G50 531 21	Wanne klein für Tischplatte	1 St.
4	01 511 20	Plastofast-Schraube 5,0x14	4 St.
5	01 321 21	Scheibe Ø5,3 schwarz - DIN 9021 zns	4 St.
6 - 13	G90 521 20	Halter für Tischplatte kpl. mit Winkelverstellung	1 St.
6	G90 521 21	Halter für Tischplatte	1 St.
7	01 156 55	Linsenkopfschraube mit Innensechskant M5x14 - ISO 7380F	4 St.
8	G90 521 12	Tischführung	1 St.
9	01 152 23	Linsenkopfschraube mit Innensechskant M6x25 - ISO 7380	1 St.
10	G90 521 13	Winkelverstellung Ø20x1,5 vorne	1 St.
11	G90 521 22	Hebelverlängerung	1 St.
12	01 190 21	Klemmhebel M8x60	1 St.
13	01 131 47S	Gewindestift M8x10 schwarz - DIN 913	2 St.
14 – 15	G90 521 10	Bügel für Tischplatte (Gr. 1 – 3) kpl.	1 St.
14	G90 521 11	Bügel für Tischplatte (Gr. 1 – 3)	1 St.
15	04 210 11	Verschlussstopfen Ø15x1	2 St.
16 - 25	G90 521 30	Rückenpelottenhalter mit Aufnahme für Tischplatte kpl. mit Winkelverstellung Gr.: 2 - 3	1 St.
16, 21 - 25	G90 521 35	Rückenpelottenhalter mit Aufnahme für Tischplatte kpl. mit Winkelverstellung Gr.: 1	1 St.
16	G90 521 31	Rückenpelottenhalter mit Aufnahme für Tischplatte Gr. 1 - 3	1 St.
17	G90 521 91	Distanzbolzen (nur für Größe 2 und 3)	2 St.
18	01 160 31	Zylinderkopfschraube mit Innensechskant - M6x75 - ISO 4762	2 St.
19	01 321 02	Scheibe - 6,4 – groß DIN 9021	2 St.
20	50 311 11	Halbschale	2 St.
21	G90 521 14	Winkelverstellung Ø23x2,0 hinten	2 St.

22	01 190 02	Klemmhebel M8x25	2 St.
23	01 320 03	Scheibe - 8,4 - DIN 125	2 St.
24	01 190 08	Klemmhebel M8x15 klein	2 St.
25	01 131 47S	Gewindestift - M8x10 schwarz - DIN 913	2 St.
26	G90 514 30	Tischumrandung rund klein kpl. für Tischplatte klein für Größe 1 / 2 / 3	1 St.

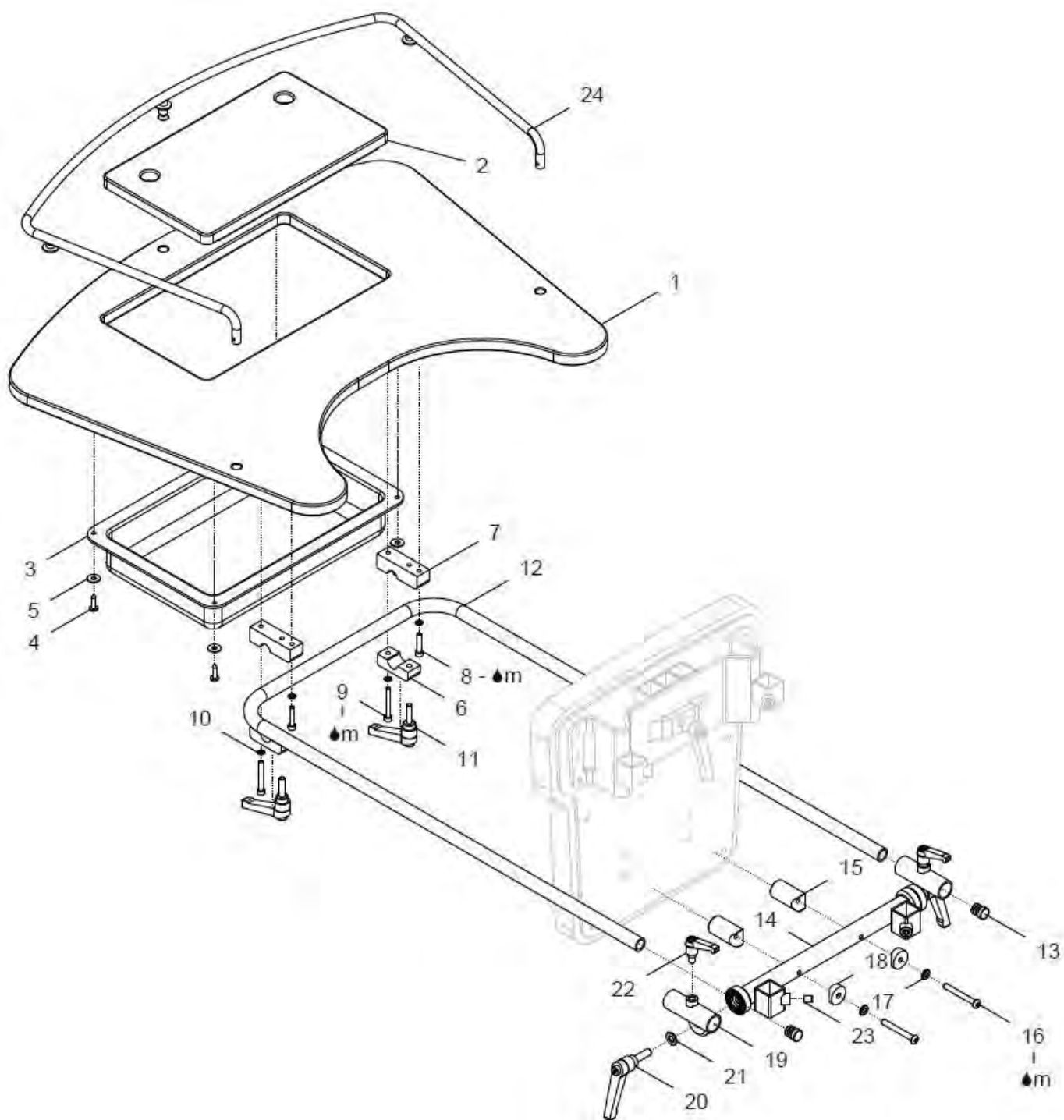
Tischplatte mit Tischbügelklemme (neue Version)



(ab Serien-Nr. SC80-2265 Tischplatte klein für Gr. 1-3)
 (neue Version der Tischwinkelverstellung ab Serien-Nr. SC80-2288)

Pos.- Nr.	Artikelnummer	Benennung	Menge
1 – 18	G90 520 40	Tischplatte aus Holz mit Tischbügelklemme für Gr. 1–3 kpl. (ohne Tischumrandung) für Größe: ?	1 St.
1	G91 523 11	Tischplatte klein Gr. 1 (S) / 2 (M) / 3 (L)	1 St.
2 – 6	G90 521 40	Klemme für Tischplatte kpl.	2 St.
2	G90 521 42	Halbschale unten	2 St.
3	G90 521 41	Halbschale oben	2 St.
4	01 160 10	Zylinderkopfschraube mit Innensechskant M5x25 - DIN 912 A2	2 St.
5	01 160 65	Zylinderkopfschraube mit Innensechskant M5x40 - DIN 912 vz	2 St.
6	01 330 00	Schnorr-Scheibe NM 5 vz	4 St.
7	01 190 13	Klemmhebel M6x25	2 St.
8 – 9	G90 521 10	Bügel für Tischplatte (Gr. 1 – 3) kpl.	1 St.
8	G90 521 11	Bügel für Tischplatte (Gr. 1 – 3)	1 St.
9	04 210 11	Verschlussstopfen Ø15x1	2 St.
10 – 11	G90 521 30	Rückenpelottenhalter mit Aufnahme für Tischplatte kpl. mit Winkelverstellung Gr.: 2 - 3	1 St.
10, 15 – 19	G90 521 35	Rückenpelottenhalter mit Aufnahme für Tischplatte kpl. mit Winkelverstellung Gr.: 1	1 St.
10	G90 521 31	Rückenpelottenhalter mit Aufnahme für Tischplatte Gr. 1 - 3	1 St.
11	G90 521 91	Distanzbolzen (nur für Größe 2 und 3)	2 St.
12	01 160 18B	Zylinderkopfschraube mit Innensechskant – M5x75 – DIN 912	2 St.
13	01 321 21	Scheibe 5,3 – groß DIN 9021 schwarz	2 St.
14	50 321 11	Halbschale (KU) schwarz	2 St.
15	G90 521 14	Winkelverstellung Ø23x2,0 hinten	2 St.
16	01 190 02	Klemmhebel M8x25	2 St.
17	01 320 03	Scheibe - 8,4 - DIN 125	2 St.
18	01 190 08	Klemmhebel M8x15 klein	2 St.
19	01 131 47S	Gewindestift - M8x10 schwarz - DIN 913	2 St.
20	G90 514 30	Tischumrandung rund klein kpl. für Tischplatte klein für Größe 1 / 2 / 3	1 St.

Tischplatte mit Mulde mit Tischbügelklemme (neue Version)

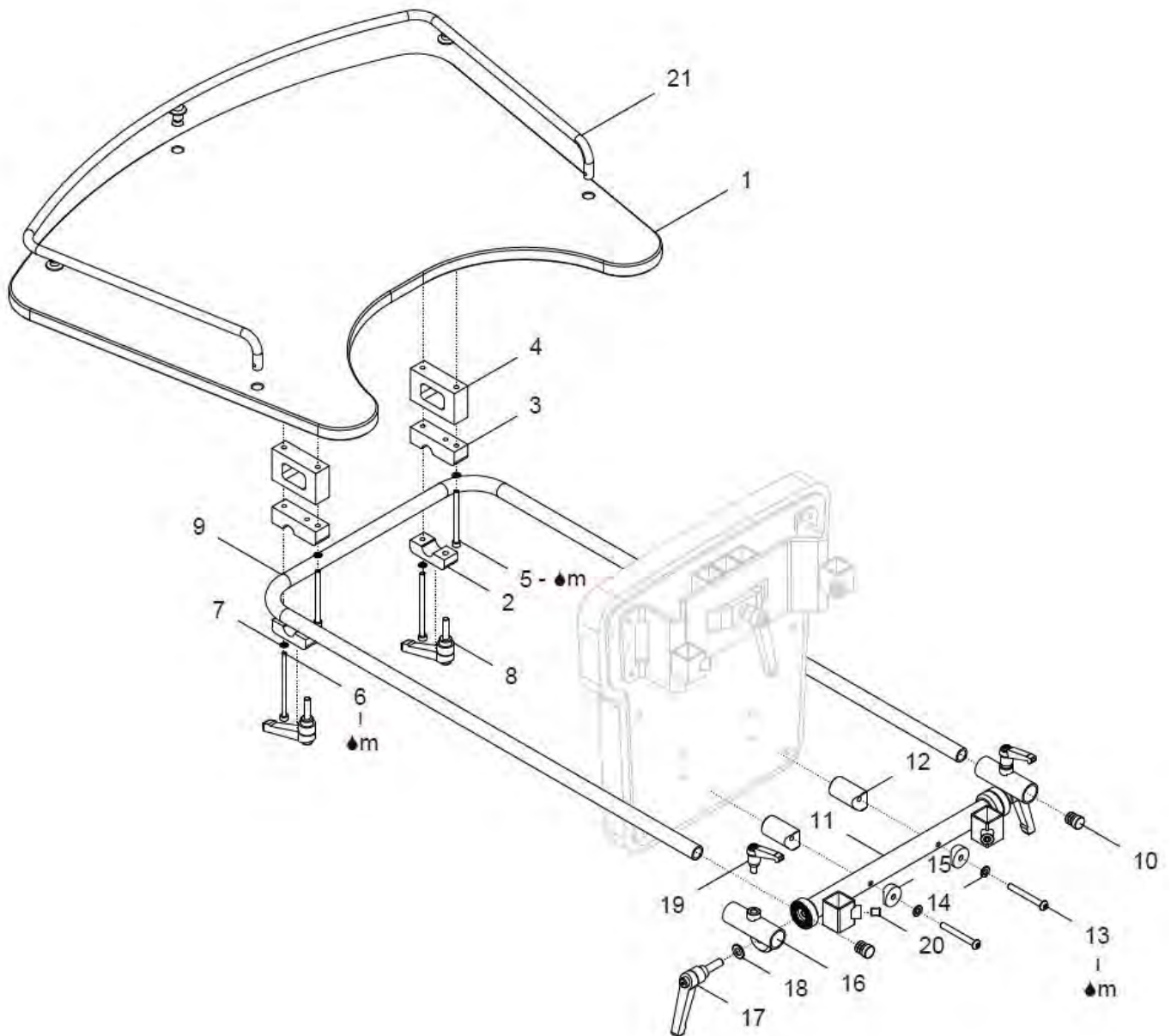


(ab Serien-Nr. SC80-2265 Tischplatte klein für Gr. 1-3)
 (neue Version der Tischwinkelverstellung ab Serien-Nr. SC80-2288)

Pos.-Nr.	Artikelnummer	Benennung	Menge
1 – 22	G90 525 50	Tischplatte aus Holz mit Mulde u. mit Klemme für Gr. 1–3 mit Wanne und Halterung (ohne Tischumrandung) für Größe: ?	1 St.
1 – 5	G91 525 10	Tischplatte aus Holz mit Mulde für Gr. 1 - 3 mit Wanne (ohne Halterung / ohne Tischumrandung) für Gr. 1 (S) / 2 (M) / 3 (L)	1 St.
1	G91 525 11	Tischplatte klein mit Mulde Gr. 1 (S) / 2 (M) / 3 (L)	1 St.
2	G80 533 12	Muldendeckel klein für Tischplatte	1 St.
3	G50 531 21	Wanne klein für Tisch	1 St.
4	01 511 20	Plastofast-Schraube 5,0x14	4 St.
5	01 321 21	Scheibe Ø5,3 schwarz - DIN 9021 zns	4 St.
6 – 10	G90 521 40	Klemme für Tischplatte kpl.	2 St.
6	G90 521 42	Halbschale unten	2 St.
7	G90 521 41	Halbschale oben	2 St.
8	01 160 10	Zylinderkopfschraube mit Innensechskant M5x25 – DIN 912 A2	2 St.
9	01 160 65	Zylinderkopfschraube mit Innensechskant M5x40 – DIN 912 vz	2 St.
10	01 330 00	Schnorr-Scheibe NM 5 vz	4 St.
11	01 190 13	Klemmhebel M6x25	2 St.
12 – 13	G90 521 10	Bügel für Tischplatte (Gr. 1 – 3) kpl.	1 St.
12	G90 521 11	Bügel für Tischplatte (Gr. 1 – 3)	1 St.
13	04 210 11	Verschlussstopfen Ø15x1	2 St.
14 – 24	G90 521 30	Rückenpelottenhalter mit Aufnahme für Tischplatte kpl. mit Winkelverstellung Gr.: 2 - 3	1 St.
14, 19 – 23	G90 521 35	Rückenpelottenhalter mit Aufnahme für Tischplatte kpl. mit Winkelverstellung Gr.: 1	1 St.
14	G90 521 31	Rückenpelottenhalter mit Aufnahme für Tischplatte Gr. 1 - 3	1 St.
15	G90 521 91	Distanzbolzen (nur für Größe 2 und 3)	2 St.
16	01 160 18B	Zylinderkopfschraube mit Innensechskant M5x75 – DIN 912 A2	2 St.
17	01 321 21	Scheibe 5,3 groß - DIN 9021 schwarz	2 St.
18	50 321 11	Halbschale (KU) schwarz	2 St.
19	G90 521 14	Winkelverstellung Ø23x2,0 hinten	2 St.
20	01 190 02	Klemmhebel M8x25	2 St.
21	01 320 03	Scheibe 8,4 - DIN 125	2 St.

22	01 190 08	Klemmhebel M8x15 klein	2 St.
23	01 131 47S	Gewindestift - M8x10 schwarz - DIN 913	2 St.
24	G90 514 30	Tischumrandung rund klein kpl. für Tischplatte klein für Größe 1 / 2 / 3	1 St.

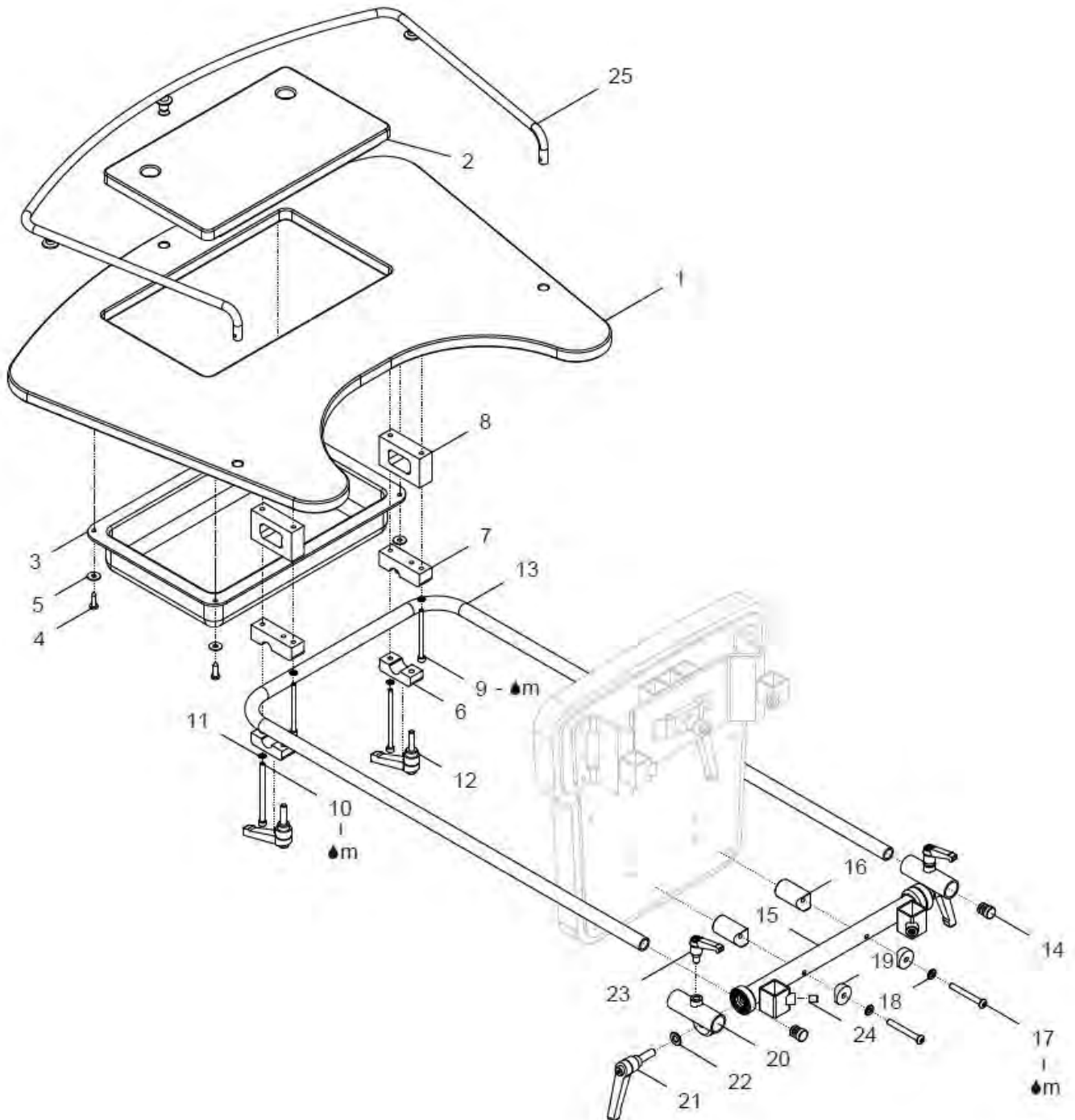
Tischplatte mit Tischbügelklemme und Distanz (für Tischschrägstellung zum Bügel geneigt)



(ab Serien-Nr. SC80-2265 Tischplatte klein für Gr. 1-3)
(neue Version der Tischwinkelverstellung ab Serien-Nr. SC80-2288)

Pos.-Nr.	Artikelnummer	Benennung	Menge
1 – 19	G90 520 45	Tischplatte mit Tischbügelklemme + Distanz Gr. 1 – 3 kpl. Tischplatte aus Holz mit Tischbügelklemme und Distanz (ohne Tischumrandung) für Größe: ?	1 St.
1	G91 523 11	Tischplatte klein Gr. 1 (S) / 2 (M) / 3 (L)	1 St.
2 – 7	G90 521 60	Klemme mit Distanz für Tischplatte kpl. Halbschale oben und unten mit Distanz	2 St.
2	G90 521 42	Halbschale unten	2 St.
3	G90 521 41	Halbschale oben	2 St.
4	G90 521 61	Distanz	2 St.
5	01 160 66B	Zylinderskopfschraube mit Innensechskant M5x65 – DIN 912 vz	2 St.
6	01 160 66E	Zylinderskopfschraube mit Innensechskant M5x80 – DIN 912 vz	2 St.
7	01 330 00	Schnorr-Scheibe NM 5 vz	4 St.
8	01 190 13	Klemmhebel M6x25	2 St.
9 – 10	G90 521 10	Bügel für Tischplatte (Gr. 1 – 3) kpl.	1 St.
9	G90 521 11	Bügel für Tischplatte (Gr. 1 – 3)	1 St.
10	04 210 11	Verschlussstopfen Ø15x1	2 St.
11 – 20	G90 521 30	Rückenpelottenhalter mit Aufnahme für Tischplatte kpl. mit Winkelverstellung Gr.: 2 - 3	1 St.
11, 16 – 20	G90 521 35	Rückenpelottenhalter mit Aufnahme für Tischplatte kpl. mit Winkelverstellung Gr.: 1	1 St.
11	G90 521 31	Rückenpelottenhalter mit Aufnahme für Tischplatte Gr. 1 - 3	1 St.
12	G90 521 91	Distanzbolzen (nur für Größe 2 und 3)	2 St.
13	01 160 18B	Zylinderskopfschraube mit Innensechskant – M5x75 – DIN 912	2 St.
14	01 321 21	Scheibe 5,3 – groß DIN 9021 schwarz	2 St.
15	50 321 11	Halbschale (KU) schwarz	2 St.
16	G90 521 14	Winkelverstellung Ø23x2,0 hinten	2 St.
17	01 190 02	Klemmhebel M8x25	2 St.
18	01 320 03	Scheibe - 8,4 - DIN 125	2 St.
19	01 190 08	Klemmhebel M8x15 klein	2 St.
20	01 131 47S	Gewindestift - M8x10 schwarz - DIN 913	2 St.
21	G90 514 30	Tischumrandung rund klein kpl. für Tischplatte klein für Größe 1 / 2 / 3	1 St.

Tischplatte mit Mulde mit Tischbügelklemme und Distanz (für Tischschrägstellung zum Bügel geneigt)



(ab Serien-Nr. SC80-2265 Tischplatte klein für Gr. 1-3)
(neue Version der Tischwinkelverstellung ab Serien-Nr. SC80-2288)

Pos.-Nr.	Artikelnummer	Benennung	Menge
1 – 23	G90 525 55	Tischplatte mit Mulde u. Tischklemme + Distanz Gr. 1 – 3 kpl. Tischplatte aus Holz mit Mulde (Wanne) und mit Tischbügelklemme und Distanz (ohne Tischumrandung) für Größe: ?	1 St.
1 – 5	G91 525 10	Tischplatte aus Holz mit Mulde für Gr. 1 - 3 mit Wanne (ohne Halterung / ohne Tischumrandung) für Gr. 1 (S) / 2 (M) / 3 (L)	1 St.
1	G91 525 11	Tischplatte klein mit Mulde Gr. 1 (S) / 2 (M) / 3 (L)	1 St.
2	G80 533 12	Muldendeckel klein für Tischplatte	1 St.
3	G50 531 21	Wanne klein für Tisch	1 St.
4	01 511 20	Plastofast-Schraube 5,0x14	4 St.
5	01 321 21	Scheibe Ø5,3 schwarz - DIN 9021 zns	4 St.
6 – 11	G90 521 60	Klemme mit Distanz für Tischplatte kpl. Halbschale oben und unten mit Distanz	2 St.
6	G90 521 42	Halbschale unten	2 St.
7	G90 521 41	Halbschale oben	2 St.
8	G90 521 61	Distanz	2 St.
9	01 160 66B	Zylinderskopfschraube mit Innensechskant M5x65 – DIN 912 vz	2 St.
10	01 160 66E	Zylinderskopfschraube mit Innensechskant M5x80 – DIN 912 vz	2 St.
11	01 330 00	Schnorr-Scheibe NM 5 vz	4 St.
12	01 190 13	Klemmhebel M6x25	2 St.
13 – 14	G90 521 10	Bügel für Tischplatte (Gr. 1 – 3) kpl.	1 St.
13	G90 521 11	Bügel für Tischplatte (Gr. 1 – 3)	1 St.
14	04 210 11	Verschlussstopfen Ø15x1	2 St.
15 – 24	G90 521 30	Rückenpelottenhalter mit Aufnahme für Tischplatte kpl. mit Winkelverstellung Gr.: 2 - 3	1 St.
15, 20 – 24	G90 521 35	Rückenpelottenhalter mit Aufnahme für Tischplatte kpl. mit Winkelverstellung Gr.: 1	1 St.
15	G90 521 31	Rückenpelottenhalter mit Aufnahme für Tischplatte Gr. 1 - 3	1 St.
16	G90 521 91	Distanzbolzen (nur für Größe 2 und 3)	2 St.
17	01 160 18B	Zylinderskopfschraube mit Innensechskant – M5x75 – DIN 912	2 St.
18	01 321 21	Scheibe 5,3 – groß DIN 9021 schwarz	2 St.
19	50 321 11	Halbschale (KU) schwarz	2 St.
20	G90 521 14	Winkelverstellung Ø23x2,0 hinten	2 St.

21	01 190 02	Klemmhebel M8x25	2 St.
22	01 320 03	Scheibe 8,4 - DIN 125	2 St.
23	01 190 08	Klemmhebel M8x15 klein	2 St.
24	01 131 47S	Gewindestift M8x10 schwarz - DIN 913	2 St.
25	G90 514 30	Tischumrandung rund klein kpl. für Tischplatte klein für Größe 1 / 2 / 3	1 St.