

Ersatzteilkatalog

SLADE



VD 906 – 08 / 2020

Berollka-aktiv
Rollstuhltechnik GmbH
Jahnstrasse 16
D-74889 Sinsheim

Tel.:07261 – 7351 - 0
Fax:07261 – 7351 - 10
info@berollka.de
www.berollka.de



Dieses Werk ist urheberrechtlich geschützt.

Alle Rechte, auch die der Übersetzung, des Nachdrucks und der Vervielfältigung des Ersatzteilkatalogs oder Teilen daraus, behalten wir uns vor. Kein Teil des Werkes darf ohne schriftliche Genehmigung der Berollka-aktiv Rollstuhltechnik GmbH in irgendeiner Form (Fotokopie, Mikrofilm oder einem anderen Verfahren), auch nicht zum Zwecke der Unterrichtsgestaltung reproduziert oder unter Verwendung elektronischer Systeme verarbeitet, vervielfältigt oder verbreitet werden.

© 2020 Berollka-aktiv Rollstuhltechnik GmbH, D-74889 Sinsheim

Printed in Germany

Ersatzteilkatalog

Aktivrollstuhl

SLADE

Einleitung

Für Bestellungen von Ersatzteilen sind genaue Angaben erforderlich. Nur so ist gewährleistet, dass Ihr Auftrag schnellst möglich abgewickelt wird und Ihnen das richtige Ersatzteil zugestellt wird.

Alle Berollka-aktiv Produkte werden nach einem Baukastensystem gefertigt. Ihr Produkt gliedert sich demnach in Baugruppen. Der Ersatzteilkatalog ist somit in einzelne Gruppen gegliedert um das Auffinden des Ersatzteiles zu erleichtern.

Dabei sind die Baugruppen und Einzelteile im Ersatzteilkatalog auf den linken bzw. vorderen Seiten grafisch dargestellt und auf der rechten bzw. folgenden Seiten in einer Tabelle übersichtlich aufgelistet. Die Tabellen sind gemäß einer Stückliste vom kompletten Bauteil bis zum Einzelteil angeordnet.

Hinweis: Sonderbau-Baugruppen werden nicht im Ersatzteilkatalog aufgeführt.

Die Menge in der tabellarischen Darstellung ist in STÜCK oder PAAR angegeben und bezieht sich je nach Anwendung auf die Anzahl pro Produkt oder auf die jeweils dargestellte Baugruppe.

Bei Ersatzteilen mit den Auswahlmöglichkeiten `FM:..?.` müssen Sie die gewünschte Farbe im RAL-Code, bei `FB:..?.` die gewünschte Bespannungsfarbe und bei `A...`, `B...` und `C...` die erforderliche Größe bzw. Maße bei einer Bestellung angeben (mögliche Varianten siehe technisches Datenblatt je Produkt).

Achtung: Nachträgliche Veränderungen an dem Produkt, sowie Kundenvereinbarungen, die die instandsetzende Baugruppe betreffen, sind bei einer Ersatzteilbestellung anzugeben.

Beachten Sie bitte bei der Montage der Ersatzteile die Hinweise in der Gebrauchsanweisung oder fragen Sie Ihren Fachhändler.

Technische Änderungen der im Ersatzteilkatalog aufgeführten Teile behalten wir uns vor!

Tipps und Hinweise zum Ersatzteilkatalog nehmen wir dankbar entgegen und stehen Ihnen für alle Fragen jederzeit zur Verfügung.

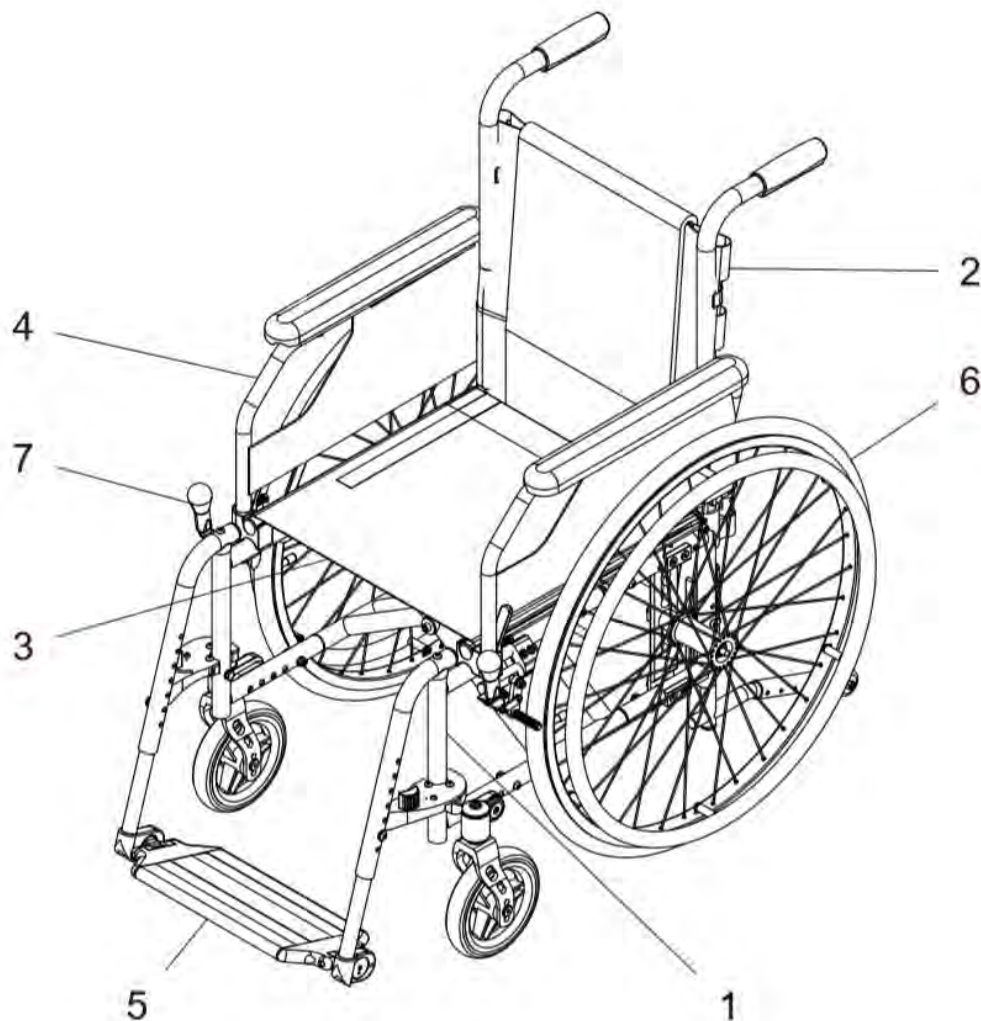
Ihr **Berollka[®]-aktiv** Team



Baugruppenübersicht

Alle unsere Produkte bestehen aus mehreren Baugruppen. Jedes Teil am Produkt ist einer dieser Baugruppen zugeordnet.

Zum Beispiel gehören die Greifringe zur Baugruppe RAD (= Gruppe 6).



Baugruppen:

Rahmen	Gruppe 1	Fußbrett	Gruppe 5
Rücken	Gruppe 2	Rad	Gruppe 6
Sitz und Kreuzstrebe	Gruppe 3	Bremse	Gruppe 7
Seitenteil	Gruppe 4		

Abkürzungen:

SB = Sitzbreite

ST = Sitztiefe

RH = Rückenhöhe

FM = Farbe der Metallteile

FB = Farbe der Bespannung

o. Bild = ohne Bild (d.h. Position ist nicht dargestellt oder nicht sichtbar)

Abmessungen, Grundmaße und andere technische Daten entnehmen Sie bitte dem Bestellblatt.
(Download ist auf unserer Homepage www.berollka.de möglich)

Haftung/Garantie

Verwenden Sie keine Fremdprodukte als Ersatz- oder Zubehörteile für Berollka-aktiv Rollstühle. Diese können die Betriebssicherheit des Produktes erheblich beeinträchtigen und Gefahren in sich bergen.

Berollka-aktiv übernimmt keine Haftung oder Garantie für Fremdprodukte als Ersatz- oder Zubehörteile sowie für Schäden und Unfällen, die durch deren Auswechslung oder Einbau eintreten.

Berollka-aktiv übernimmt keine Gewährleistung für Schäden, die aus unsachgemäßer oder nicht fachgerechter Montage und/oder Reparatur, durch Vernachlässigung und Verschleiß sowie durch Veränderungen von Baugruppen durch den Benutzer oder Dritte entstanden sind.

Sicherheitshinweise bei der Verwendung von Ersatzteilen:

- ◆ Beim Austausch von Teilen nur die für diese Produkte vorgesehenen Bauteile verwenden.
- ◆ Überprüfen Sie nach Erhalt der bestellten Ersatzteile die Richtigkeit der Lieferung.
- ◆ Nur autorisierte Fachhändler oder Fachwerkstätten dürfen Reparaturen am Produkt durchführen.
- ◆ Führen Sie nach der Reparatur des Produkts eine Funktionsprüfung durch.
- ◆ Erst nach eingehender Überprüfung und Sicherstellung der Funktionsfähigkeit des Produktes dem Patienten übergeben.

Anzugsdrehmomente Schrauben:

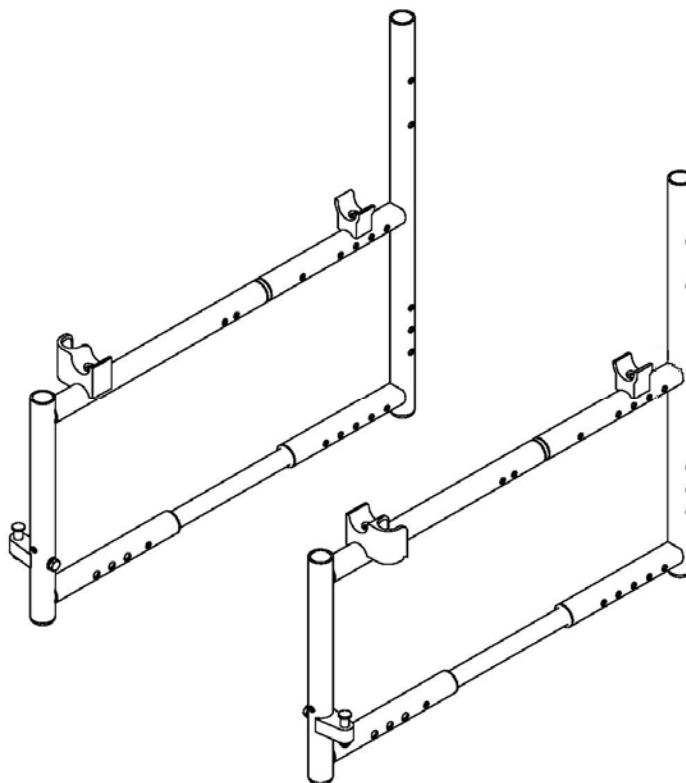
- M5 = 5Nm
- M6 = 7Nm
- M8 = 20Nm
- M16 (Mutter Bremsträger/Steckachsenadapter) = 30Nm
- M20 (Mutter Adapter Steckachse FINDUS) = 30Nm

Mit Schraubensicherung (Mittelfest) einkleben

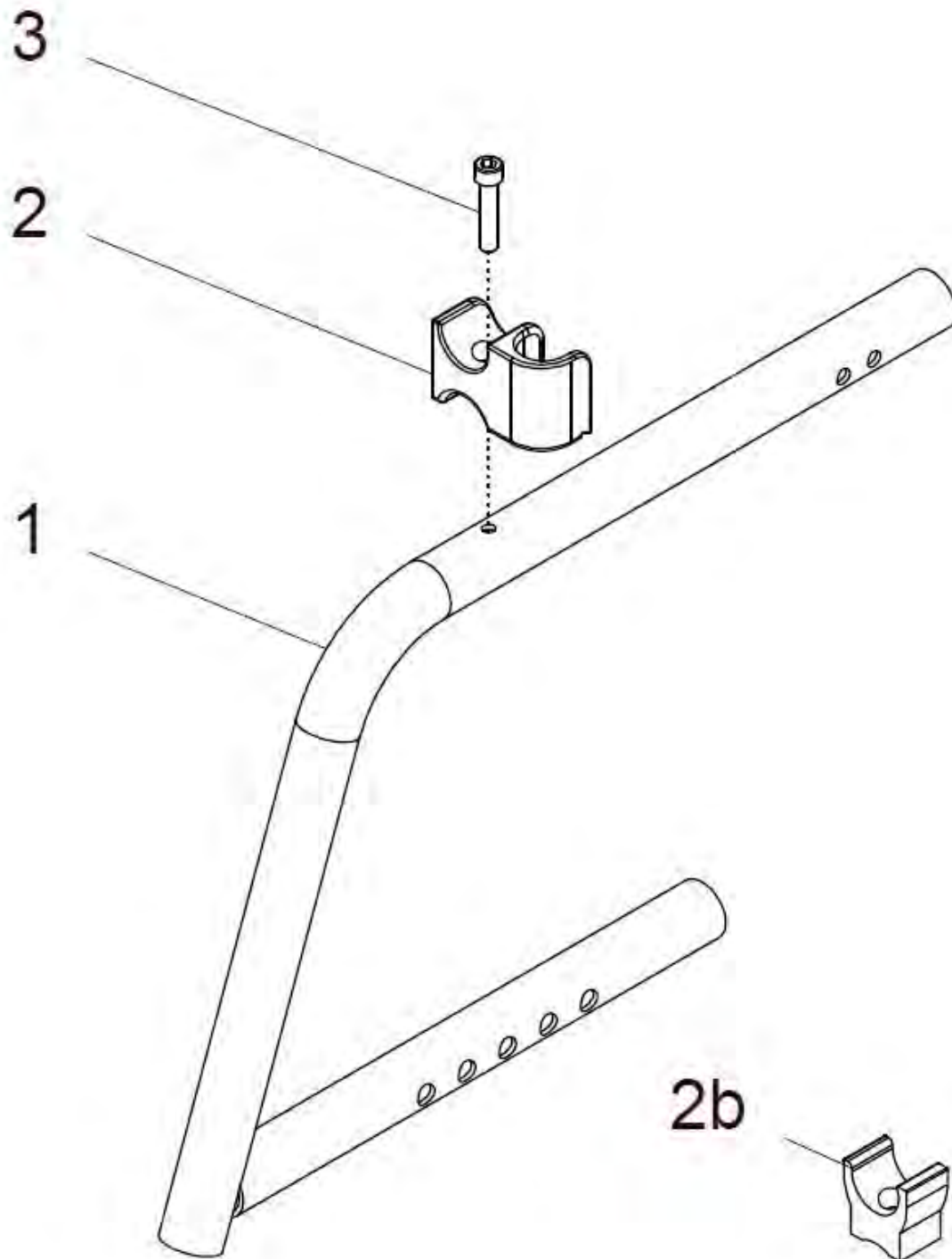


Rahmen

Gruppe 1



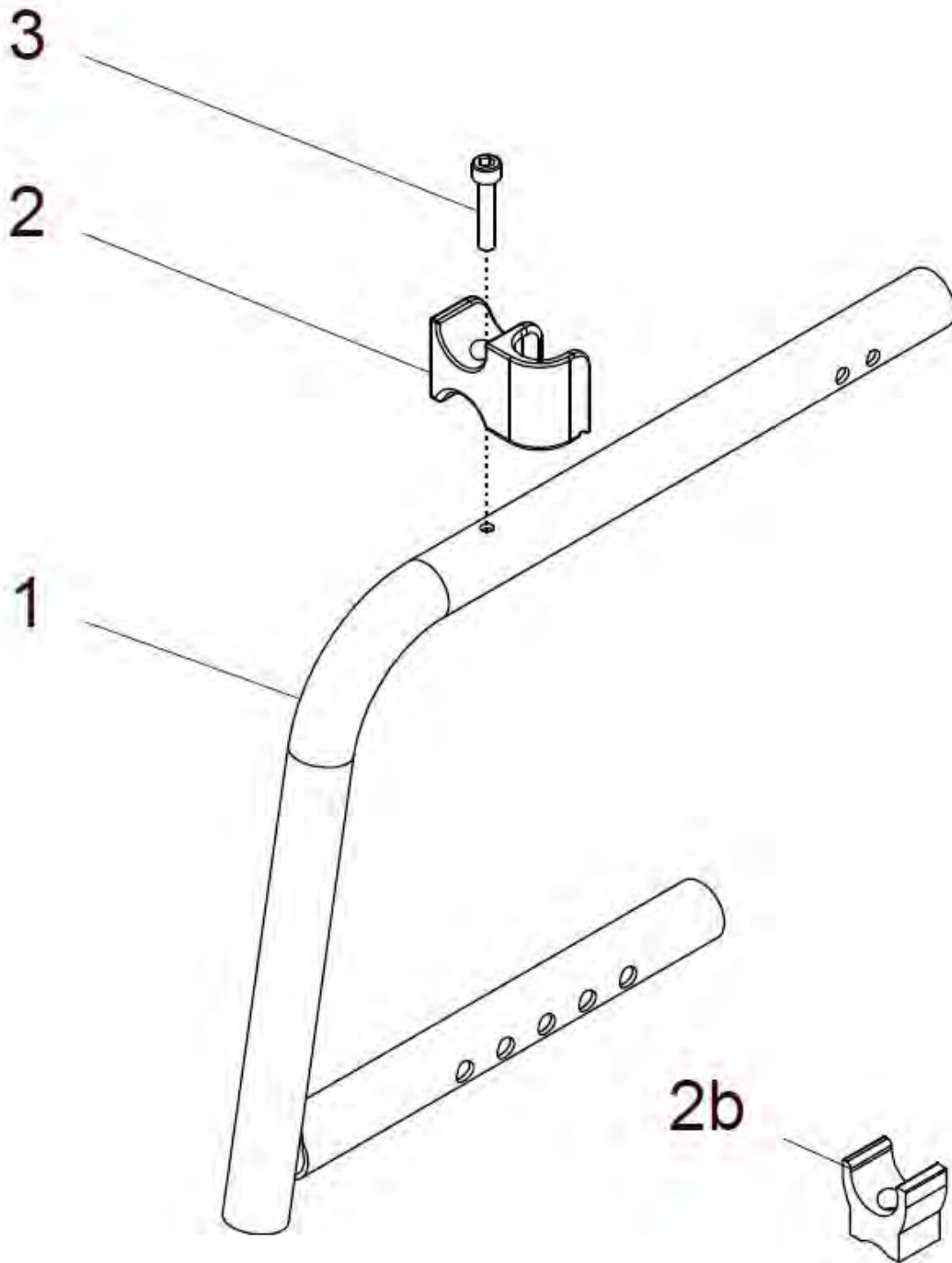
Rahmen vorne 70° gebogen (standard) SLADE SLT



Pos.-Nr.	Artikelnummer	Benennung	Menge
1 - 3	45 160 00	Rahmentteile 70° gebogen vorne SLADE (Paar) kpl. Sitztiefe ST: ? Rücken gerade oder UNITOMIC: ? FM: ? Seitenteil: ?	1 Paar
1a - 3	45 162 00	Rahmenteil 70° gebogen vorne SLADE (rechts) kpl. Sitztiefe ST: ? Rücken gerade oder UNITOMIC: ? FM: ? Seitenteil: ?	1 St.
1b - 3	45 163 00	Rahmenteil 70° gebogen vorne SLADE (links) kpl. Sitztiefe ST: ? Rücken gerade oder UNITOMIC: ? FM: ? Seitenteil: ?	1 St.
1a	45 162 01	Rahmenteil 70° gebogen vorne rechts SLADE Sitztiefe ST: ? Rücken gerade oder UNITOMIC: ? FM: ?	1 St.
1b	45 163 01	Rahmenteil 70° gebogen vorne links SLADE Sitztiefe ST: ? Rücken gerade oder UNITOMIC: ? FM: ?	1 St.
2a	50 111 02	Auflager Seitenteil links (für Desk und Seitenteile lang)	1 St
2b	50 121 01	Auflager Seitenteil links / rechts verwendbar (für Kleiderschutz)	2 St
2c	50 111 01	Auflager Seitenteil rechts (für Desk und Seitenteile lang)	1 St.
3	01 160 24	Zylinderschraube M6x30 - DIN 912	2 St.
1 - 3	45 160 05	Rahmentteile 70° gebogen vorne kurz SLADE (Paar) bis ST 38 kpl. Rücken gerade oder UNITOMIC: ? FM: ? (nur bei Kleiderschutz !!)	1 Paar
1c - 3	45 162 05	Rahmenteil 70° gebogen vorne kurz SLADE (rechts) bis ST 38 kpl. Rücken gerade oder UNITOMIC: ? FM: ? (nur bei Kleiderschutz !!)	1 St.
1d - 3	45 163 05	Rahmenteil 70° gebogen vorne kurz SLADE (links) bis ST 38 kpl. Rücken gerade oder UNITOMIC: ? FM: ? (nur mit Kleiderschutz !!)	1 St.
1c	45 162 06	Rahmenteil 70° gebogen vorne rechts kurz (bis ST 38) SLADE Rücken gerade oder UNITOMIC: ? FM: ?	1 St.
1d	45 163 06	Rahmenteil 70° gebogen vorne links kurz (bis ST 38) SLADE Rücken gerade oder UNITOMIC: ? FM: ?	1 St.

Hinweis: bei ST 48 / 50 wird Position 2b pro Rahmenteil 1x zusätzlich benötigt !!

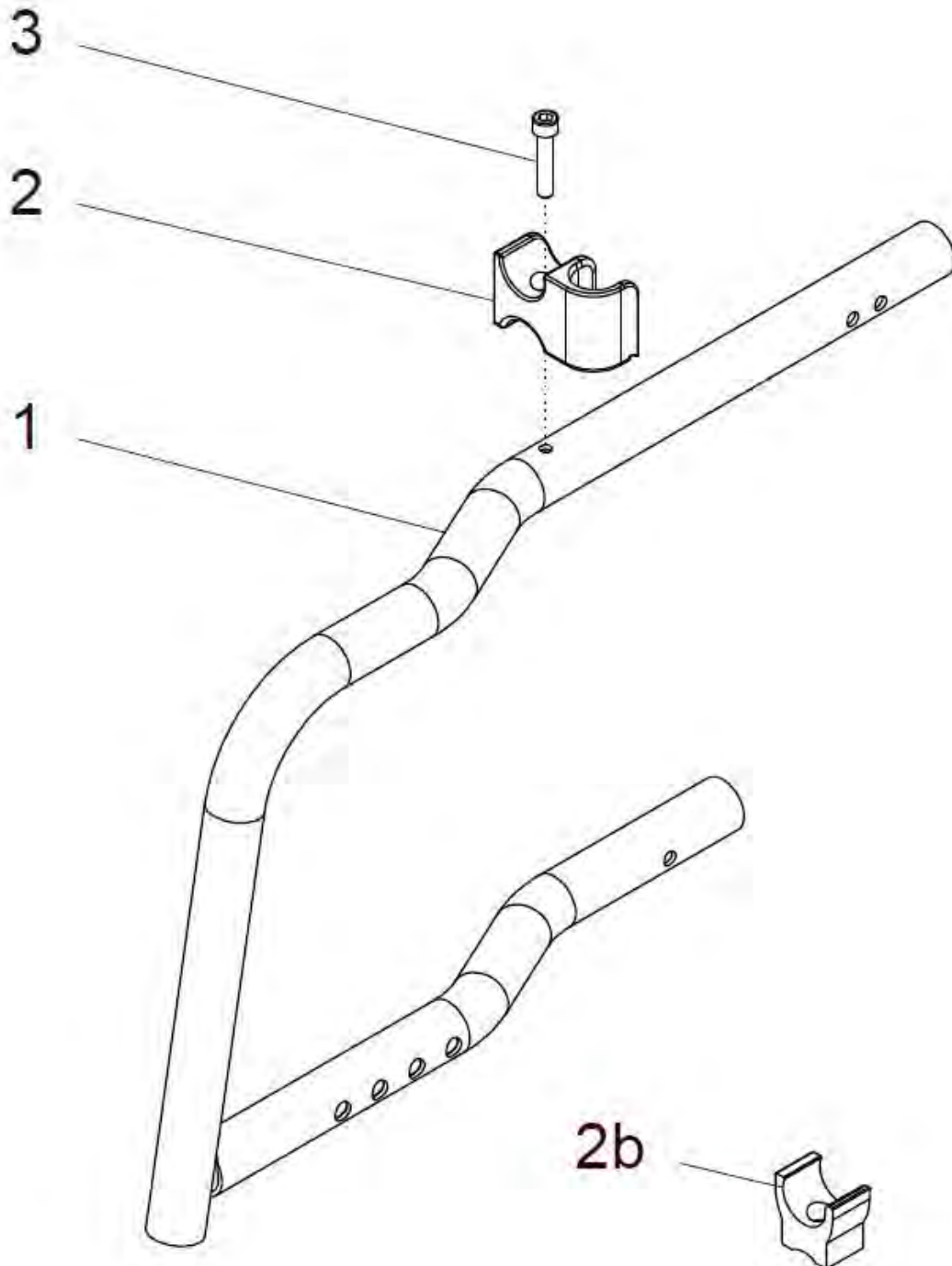
Rahmen vorne 80° gebogen SLADE SLT



Pos.-Nr.	Artikelnummer	Benennung	Menge
1 - 3	45 160 10	Rahmenteile 80° gebogen vorne SLADE (Paar) kpl. Sitztiefe ST: ? Rücken gerade oder UNITOMIC: ? FM: ? Seitenteil: ?	1 Paar
1a - 3	45 162 10	Rahmenteil 80° gebogen vorne SLADE (rechts) kpl. Sitztiefe ST: ? Rücken gerade oder UNITOMIC: ? FM: ? Seitenteil: ?	1 St.
1b - 3	45 163 10	Rahmenteil 80° gebogen vorne SLADE (links) kpl. Sitztiefe ST: ? Rücken gerade oder UNITOMIC: ? FM: ? Seitenteil: ?	1 St.
1a	45 162 11	Rahmenteil 80° gebogen vorne rechts SLADE Sitztiefe ST: ? Rücken gerade oder UNITOMIC: ? FM: ?	1 St.
1b	45 163 11	Rahmenteil 80° gebogen vorne links SLADE Sitztiefe ST: ? Rücken gerade oder UNITOMIC: ? FM: ?	1 St.
2a	50 111 02	Auflager Seitenteil links (für Desk und Seitenteile lang)	1 St
2b	50 121 01	Auflager Seitenteil links / rechts verwendbar (für Kleiderschutz)	2 St
2c	50 111 01	Auflager Seitenteil rechts (für Desk und Seitenteile lang)	1 St.
3	01 160 24	Zylinderschraube M6x30 - DIN 912	2 St.
1 - 3	45 160 15	Rahmenteile 80° gebogen vorne kurz SLADE (Paar) bis ST 38 kpl. Rücken gerade oder UNITOMIC: ? FM: ? (nur bei Kleiderschutz !!)	1 Paar
1c - 3	45 162 15	Rahmenteil 80° gebogen vorne kurz SLADE (rechts) bis ST 38 kpl. Rücken gerade oder UNITOMIC: ? FM: ? (nur bei Kleiderschutz !!)	1 St.
1d - 3	45 163 15	Rahmenteil 80° gebogen vorne kurz SLADE (links) bis ST 38 kpl. Rücken gerade oder UNITOMIC: ? FM: ? (nur mit Kleiderschutz !!)	1 St.
1c	45 162 16	Rahmenteil 80° gebogen vorne rechts kurz (bis ST 38) SLADE Rücken gerade oder UNITOMIC: ? FM: ?	1 St.
1d	45 163 16	Rahmenteil 80° gebogen vorne links kurz (bis ST 38) SLADE Rücken gerade oder UNITOMIC: ? FM: ?	1 St.

Hinweis: bei ST 48 / 50 wird Position 2b pro Rahmenteil 1x zusätzlich benötigt !!

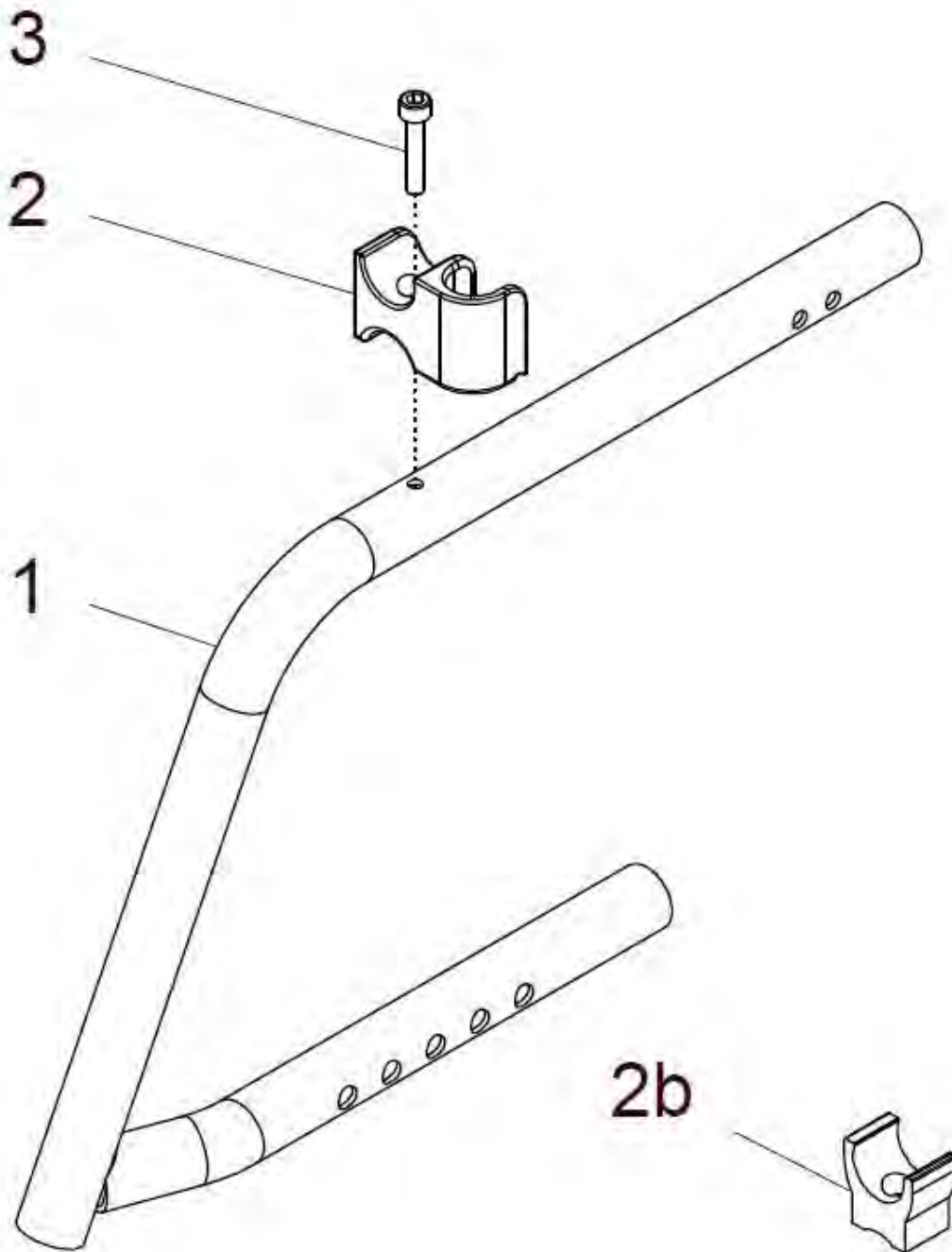
Rahmen vorne Abduktion SLADE SLT



Pos.-Nr.	Artikelnummer	Benennung	Menge
1 - 3	45 160 30	Rahmenteile Abduktion vorne <u>Desk-Seitenteile</u> SLADE (Paar) kpl. für Desk-Seitenteil oder Seitenteil lang Sitztiefe ST: ? Rücken gerade oder UNITOMIC: ? FM: ?	1 Paar
1a – 2c, 3	45 162 30	Rahmenteil Abduktion vorne <u>Desk-Seitenteil</u> SLADE (rechts) kpl. Sitztiefe ST: ? Rücken gerade oder UNITOMIC: ? FM: ?	1 St.
1b – 2a, 3	45 163 30	Rahmenteil Abduktion vorne <u>Desk-Seitenteil</u> SLADE (links) kpl. Sitztiefe ST: ? Rücken gerade oder UNITOMIC: ? FM: ?	1 St.
1a	45 162 31	Rahmenteil Abduktion vorne Desk-Seitenteil SLADE rechts Sitztiefe ST: ? Rücken gerade oder UNITOMIC: ? FM: ?	1 St.
1b	45 163 31	Rahmenteil Abduktion vorne Desk-Seitenteil SLADE links Sitztiefe ST: ? Rücken gerade oder UNITOMIC: ? FM: ?	1 St.
2a	50 111 02	Auflager Seitenteil links (für Desk-Seitenteile)	1 St
2c	50 111 01	Auflager Seitenteil rechts (für Desk-Seitenteile)	1 St.
3	01 160 24	Zylinderschraube M6x30 - DIN 912	2 St.
1 - 3	45 160 35	Rahmenteile vorne kurz Abdu. <u>Kleiderschutz</u> SLADE (Paar) kpl. für Kleiderschutz Rahmen mittel oder Rahmen kurz (bis ST38) Sitztiefe ST: ? Rücken gerade oder UNITOMIC: ? FM: ? (nur bei Kleiderschutz !!)	1 Paar
1a – 2b, 3	45 162 35	Rahmenteil vorne kurz Abdu. <u>Kleiderschutz</u> SLADE rechts kpl. für Kleiderschutz Rahmen mittel oder Rahmen kurz (bis ST38) Sitztiefe ST: ? Rücken gerade oder UNITOMIC: ? FM: ? (nur bei Kleiderschutz !!)	1 St.
1b – 2b, 3	45 163 35	Rahmenteil vorne kurz Abdu. <u>Kleiderschutz</u> SLADE links kpl. für Kleiderschutz Rahmen mittel oder Rahmen kurz (bis ST38) Sitztiefe ST: ? Rücken gerade oder UNITOMIC: ? FM: ? (nur bei Kleiderschutz !!)	1 St.
1a	45 162 36	Rahmenteil Abduktion vorne Kleiderschutz SLADE rechts für Kleiderschutz Rahmen mittel oder Rahmen kurz (bis TS38) Sitztiefe ST: ? Rücken gerade oder UNITOMIC: ? FM: ? (nur bei Kleiderschutz !!)	1 St.
1b	45 163 36	Rahmenteil Abduktion vorne Kleiderschutz SLADE links für Kleiderschutz Rahmen mittel oder Rahmen kurz (bis TS38) Sitztiefe ST: ? Rücken gerade oder UNITOMIC: ? FM: ? (nur bei Kleiderschutz !!)	1 St.
2b	50 121 01	Auflager (für Kleiderschutz)	2 St

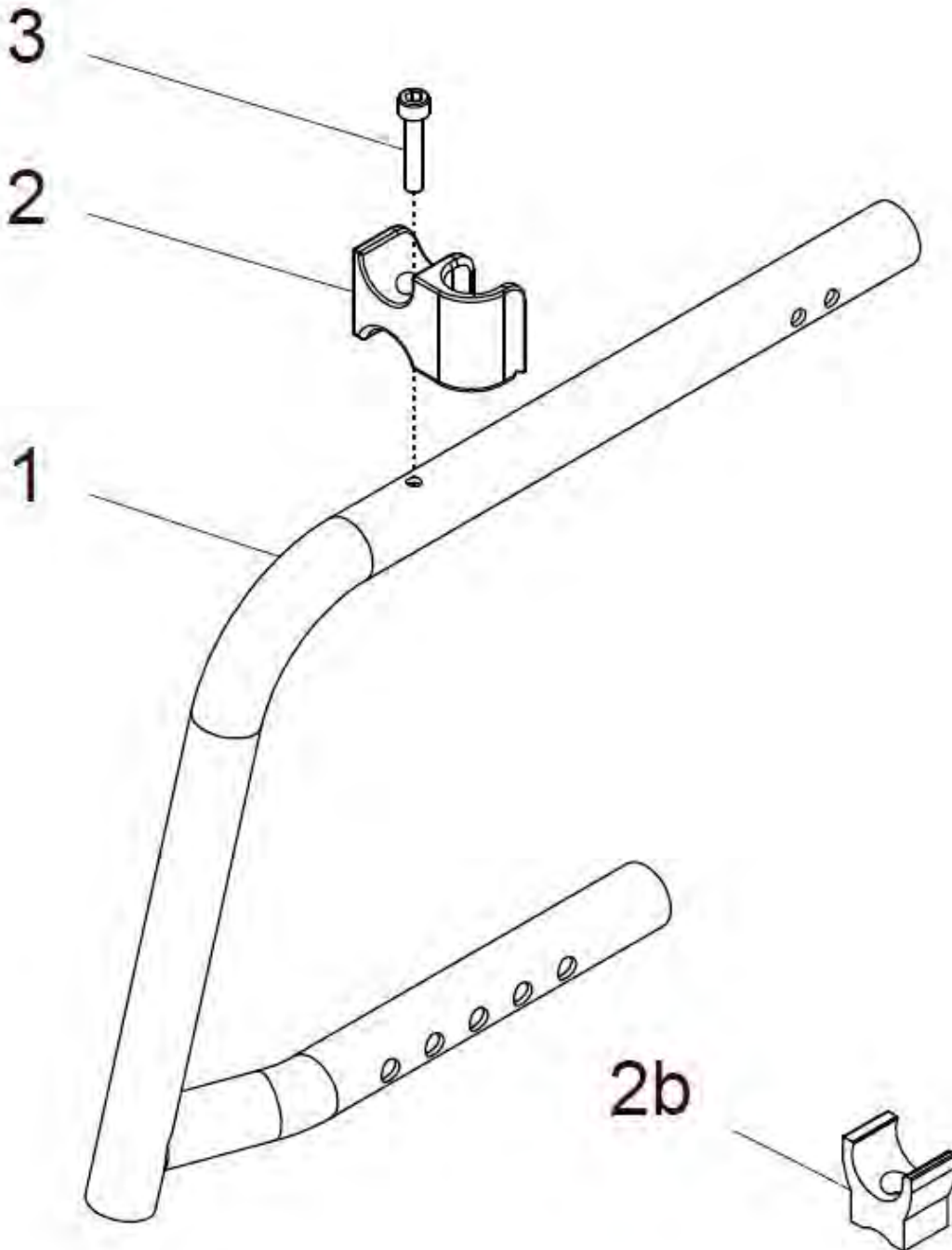
Hinweis: bei ST 48 / 50 wird Position 2b pro Rahmenteil 1x zusätzlich benötigt !!

Rahmen vorne 70° gebogen V-Form SLADE SLT



Pos.-Nr.	Artikelnummer	Benennung	Menge
1 - 3	45 160 50	Rahmenteile 70° V-Form vorne SLADE (Paar) kpl. Sitztiefe ST: ? Rücken gerade oder UNITOMIC: ? FM: ? Seitenteil: ?	1 Paar
1a - 3	45 164 00	Rahmenteil 70° V-Form vorne SLADE (rechts) kpl. Sitztiefe ST: ? Rücken gerade oder UNITOMIC: ? FM: ? Seitenteil: ?	1 St.
1b - 3	45 165 00	Rahmenteil 70° V-Form vorne SLADE (links) kpl. Sitztiefe ST: ? Rücken gerade oder UNITOMIC: ? FM: ? Seitenteil: ?	1 St.
1a	45 164 01	Rahmenteil 70° V-Form vorne rechts SLADE Sitztiefe ST: ? Rücken gerade oder UNITOMIC: ? FM: ?	1 St.
1b	45 165 01	Rahmenteil 70° V-Form vorne links SLADE Sitztiefe ST: ? Rücken gerade oder UNITOMIC: ? FM: ?	1 St.
2a	50 111 02	Auflager Seitenteil links (für Desk und Seitenteile lang)	1 St.
2b	50 121 01	Auflager rechts / links (für Kleiderschutz)	2 St.
2c	50 111 01	Auflager Seitenteil rechts (für Desk und Seitenteile lang)	1 St.
3	01 160 24	Zylinderschraube M6x30 - DIN 912	2 St.
1 - 3	45 160 55	Rahmenteile 70° V-Form vorne kurz SLADE (Paar) bis ST 38 kpl. Rücken gerade oder UNITOMIC: ? FM: ? (nur bei Kleiderschutz !!)	1 Paar
1c - 2b, 3	45 164 05	Rahmenteil 70° V-Form vorne kurz SLADE (rechts) bis ST 38 kpl. Rücken gerade oder UNITOMIC: ? FM: ? (nur bei Kleiderschutz !!)	1 St.
1d - 2b, 3	45 165 05	Rahmenteil 70° V-Form vorne kurz SLADE (links) bis ST 38 kpl. Rücken gerade oder UNITOMIC: ? FM: ? (nur mit Kleiderschutz !!)	1 St.
1c	45 164 06	Rahmenteil 70° V-Form vorne rechts kurz (bis ST 38) SLADE Rücken gerade oder UNITOMIC: ? FM: ? (nur bei Kleiderschutz !!)	1 St.
1d	45 165 06	Rahmenteil 70° V-Form vorne links kurz (bis ST 38) SLADE Rücken gerade oder UNITOMIC: ? FM: ? (nur bei Kleiderschutz !!)	1 St.

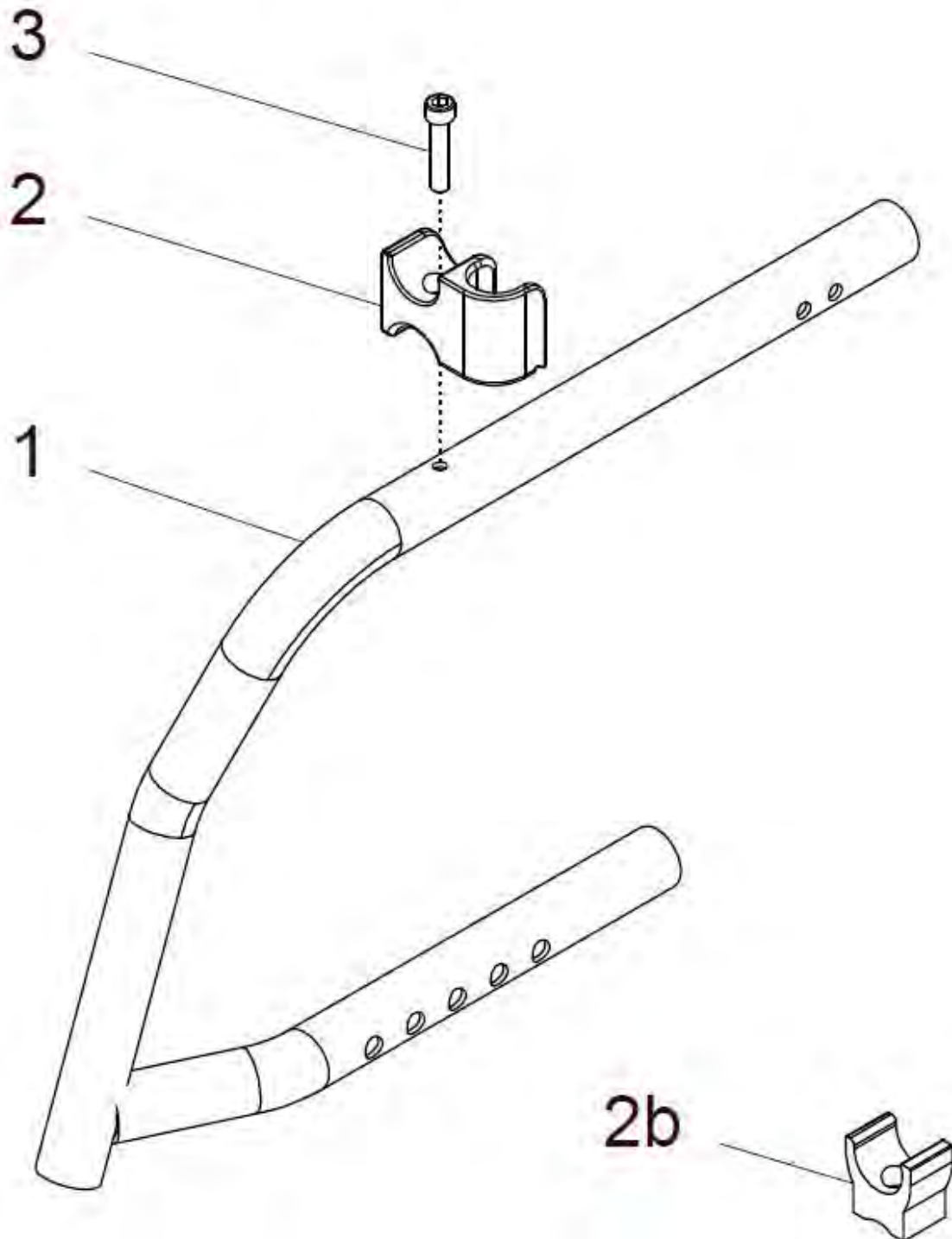
Rahmen vorne 80° gebogen V-Form SLADE SLT



Pos.- Nr.	Artikelnummer	Benennung	Menge
1 - 3	45 160 60	Rahmenteile 80° V-Form vorne SLADE (Paar) kpl. Sitztiefe ST: ? Rücken gerade oder UNITOMIC: ? FM: ? Seitenteil: ?	1 Paar
1a - 3	45 164 10	Rahmenteil 80° V-Form vorne SLADE rechts kpl. Sitztiefe ST: ? Rücken gerade oder UNITOMIC: ? FM: ? Seitenteil: ?	1 St.
1b - 3	45 165 10	Rahmenteil 80° V-Form vorne SLADE links kpl. Sitztiefe ST: ? Rücken gerade oder UNITOMIC: ? FM: ? Seitenteil: ?	1 St.
1a	45 164 11	Rahmenteil 80° V-Form vorne rechts SLADE Sitztiefe ST: ? Rücken gerade oder UNITOMIC: ? FM: ?	1 St.
1b	45 165 11	Rahmenteil 80° V-Form vorne links SLADE Sitztiefe ST: ? Rücken gerade oder UNITOMIC: ? FM: ?	1 St.
2a	50 111 02	Auflager Seitenteil links (für Desk und Seitenteile lang)	1 St.
2b	50 121 01	Auflager rechts / links (für Kleiderschutz)	2 St.
2c	50 111 01	Auflager Seitenteil rechts (für Desk und Seitenteile lang)	1 St.
3	01 160 24	Zylinderschraube M6x30 - DIN 912	2 St.

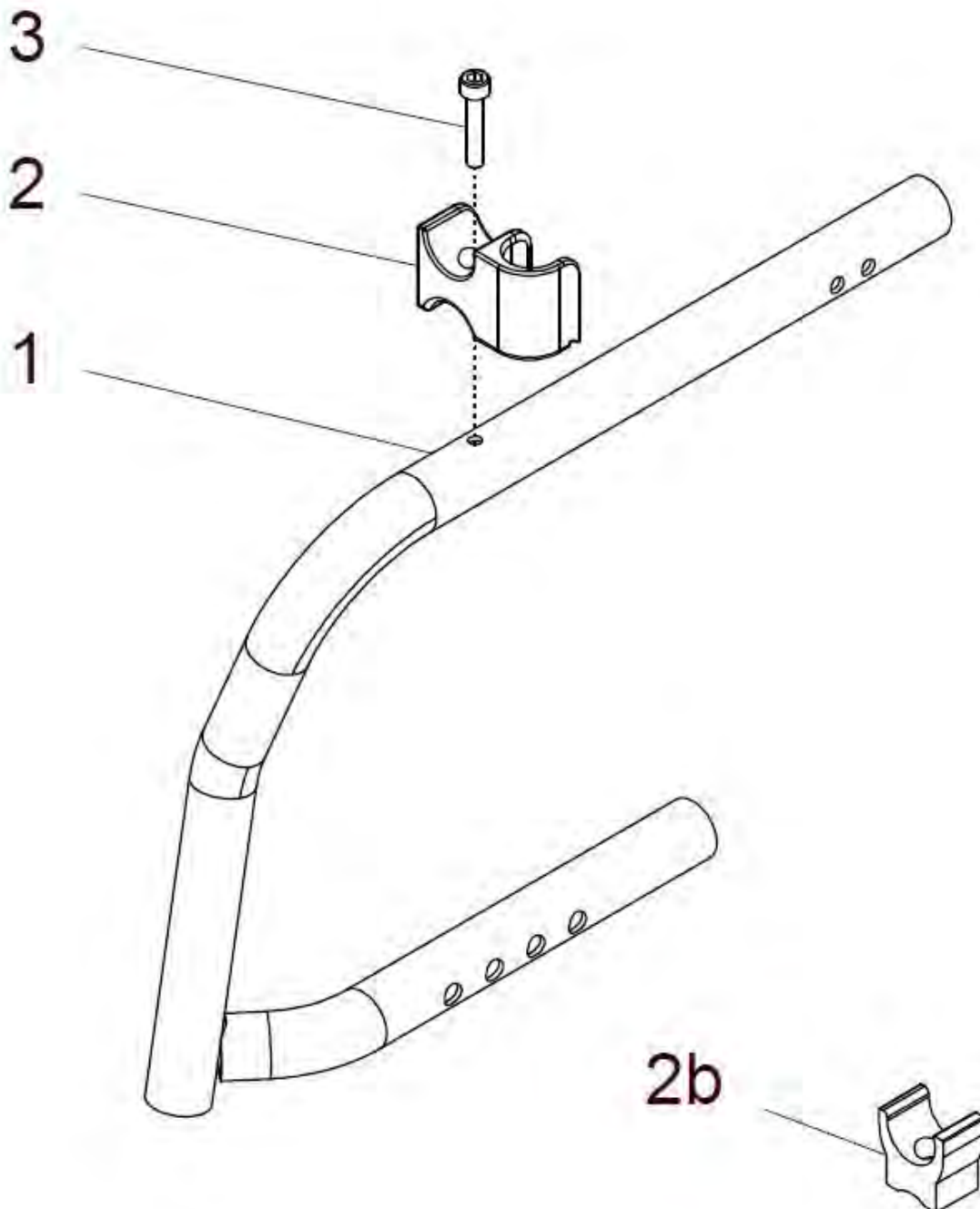
Hinweis: bei ST 48 / 50 wird Position 2b pro Rahmenteil 1x zusätzlich benötigt !!

Rahmen vorne 70° abgekröpft SLADE SLT (ab Sitzbreite 38cm möglich)



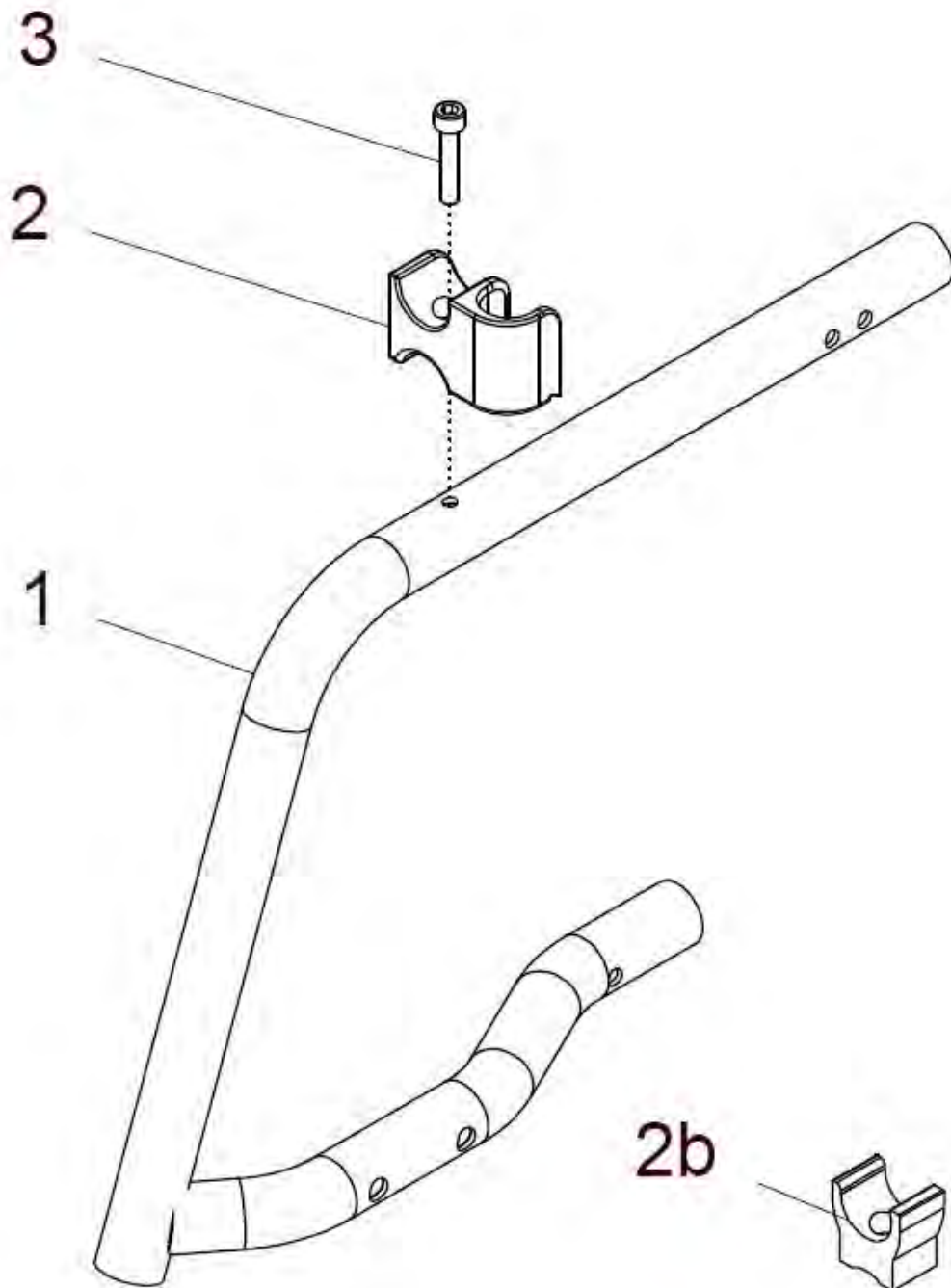
Pos.- Nr.	Artikelnummer	Benennung	Menge
1 - 3	45 160 70	Rahmenteile 70° abgekröpft vorne SLADE (Paar) kpl. Sitztiefe ST: ? Rücken gerade oder UNITOMIC: ? FM: ? Seitenteil: ?	1 Paar
1a - 3	45 164 20	Rahmenteil 70° abgekröpft vorne SLADE (rechts) kpl. Sitztiefe ST: ? Rücken gerade oder UNITOMIC: ? FM: ? Seitenteil: ?	1 St.
1b - 3	45 165 20	Rahmenteil 70° abgekröpft vorne SLADE (links) kpl. Sitztiefe ST: ? Rücken gerade oder UNITOMIC: ? FM: ? Seitenteil: ?	1 St.
1a	45 164 21	Rahmenteil 70° abgekröpft vorne rechts SLADE Sitztiefe ST: ? Rücken gerade oder UNITOMIC: ? FM: ?	1 St.
1b	45 165 21	Rahmenteil 70° abgekröpft vorne links SLADE Sitztiefe ST: ? Rücken gerade oder UNITOMIC: ? FM: ?	1 St.
2a	50 111 02	Auflager Seitenteil links (für Desk und Seitenteile lang)	1 St.
2b	50 121 01	Auflager rechts / links (für Kleiderschutz)	2 St.
2c	50 111 01	Auflager Seitenteil rechts (für Desk und Seitenteile lang)	1 St.
3	01 160 24	Zylinderschraube M6x30 - DIN 912	2 St.
1 - 3	45 160 75	Rahmenteile 70° abgekröpft vorne kurz SLADE bis ST 38 kpl. Rücken gerade oder UNITOMIC: ? FM: ? (nur bei Kleiderschutz !!)	1 Paar
1c - 2b, 3	45 164 25	Rahmenteil 70° abgekröpft vorne kurz SLADE re. bis ST 38 kpl. Rücken gerade oder UNITOMIC: ? FM: ? (nur bei Kleiderschutz !!)	1 St.
1d - 2b, 3	45 165 25	Rahmenteil 70° abgekröpft vorne kurz SLADE li. bis ST 38 kpl. Rücken gerade oder UNITOMIC: ? FM: ? (nur bei Kleiderschutz !!)	1 St.
1c	45 164 26	Rahmenteil 70° abgekröpft vorne rechts kurz (bis ST 38) SLADE Rücken gerade oder UNITOMIC: ? FM: ? (nur bei Kleiderschutz !!)	1 St.
1d	45 165 26	Rahmenteil 70° abgekröpft vorne links kurz (bis ST 38) SLADE Rücken gerade oder UNITOMIC: ? FM: ? (nur bei Kleiderschutz !!)	1 St.

Rahmen vorne 80° abgekröpft SLADE SLT (ab Sitzbreite 38cm möglich)

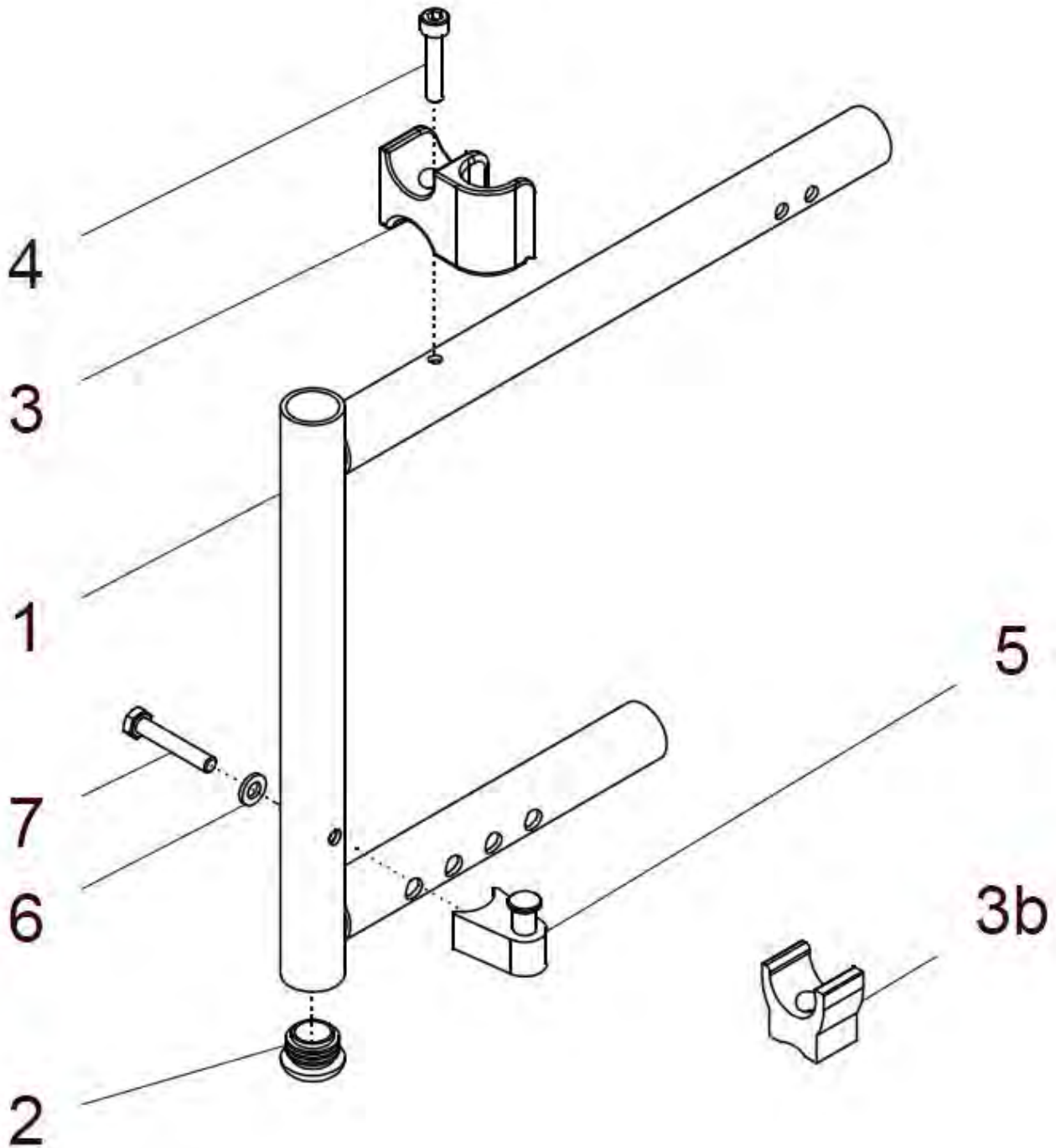


Pos.- Nr.	Artikelnummer	Benennung	Menge
1 - 3	45 160 80	Rahmenteile 80° abgekröpft vorne SLADE (Paar) kpl. Sitztiefe ST: ? Rücken gerade oder UNITOMIC: ? FM: ? Seitenteil: ?	1 Paar
1a - 3	45 164 40	Rahmenteil 80° abgekröpft vorne SLADE (rechts) kpl. Sitztiefe ST: ? Rücken gerade oder UNITOMIC: ? FM: ? Seitenteil: ?	1 St.
1b - 3	45 165 40	Rahmenteil 80° abgekröpft vorne SLADE (links) kpl. Sitztiefe ST: ? Rücken gerade oder UNITOMIC: ? FM: ? Seitenteil: ?	1 St.
1a	45 164 41	Rahmenteil 80° abgekröpft vorne rechts SLADE Sitztiefe ST: ? Rücken gerade oder UNITOMIC: ? FM: ?	1 St.
1b	45 165 41	Rahmenteil 80° abgekröpft vorne links SLADE Sitztiefe ST: ? Rücken gerade oder UNITOMIC: ? FM: ?	1 St.
2a	50 111 02	Auflager Seitenteil links (für Desk und Seitenteile lang)	1 St.
2b	50 121 01	Auflager rechts / links (für Kleiderschutz)	2 St.
2c	50 111 01	Auflager Seitenteil rechts (für Desk und Seitenteile lang)	1 St.
3	01 160 24	Zylinderschraube M6x30 - DIN 912	2 St.

Rahmen vorne Lenkrad nach außen SLADE SLT

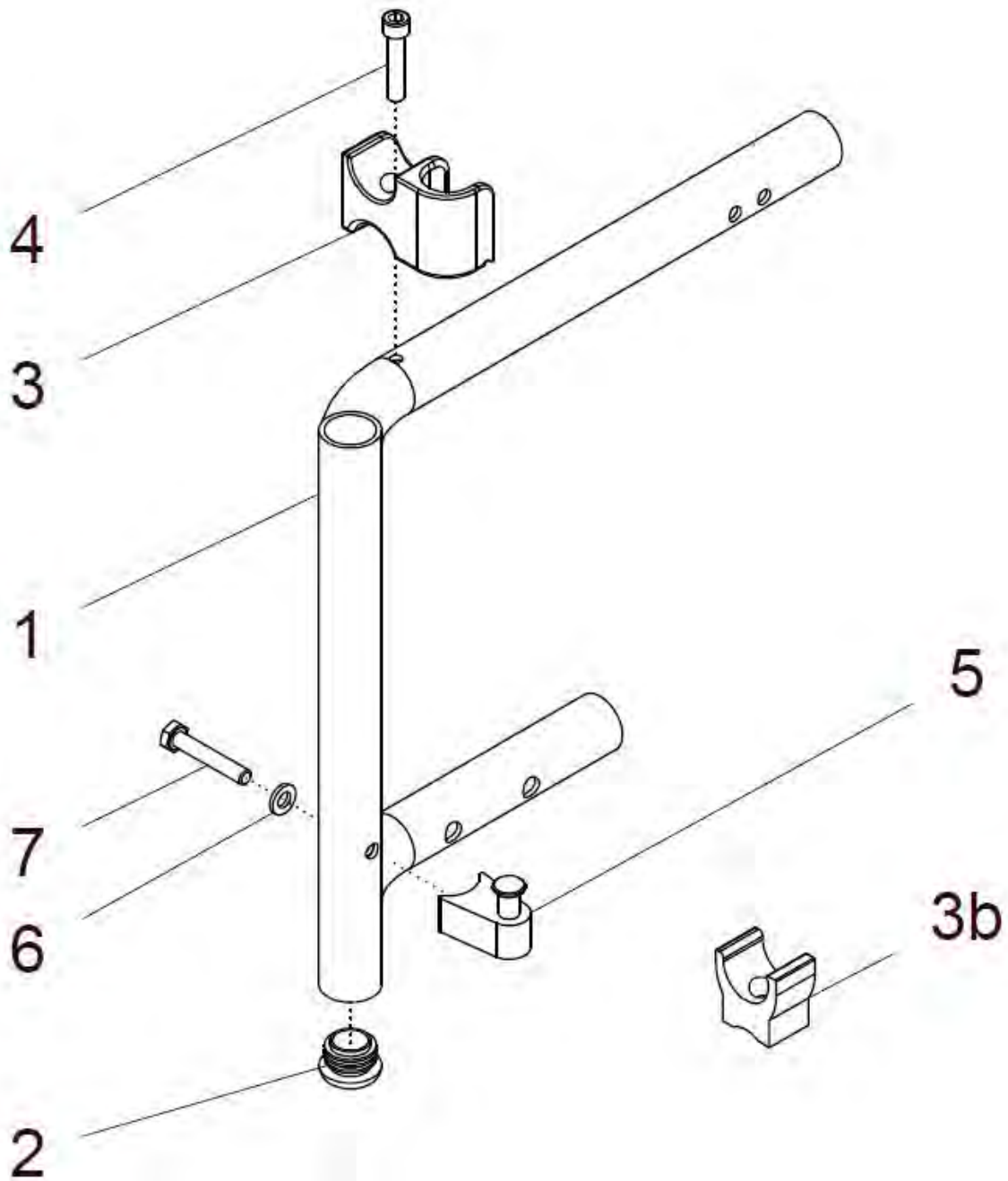


Pos.- Nr.	Artikelnummer	Benennung	Menge
1 - 3	45 160 40	Rahmenteile 70° vorne Lenkrad nach außen SLADE (Paar) kpl. Sitztiefe ST: ? Rücken gerade oder UNITOMIC: ? FM: ? Seitenteil: ?	1 Paar
1a - 3	45 162 70	Rahmenteil 70° vorne Lenkrad nach außen SLADE (rechts) kpl. Sitztiefe ST: ? Rücken gerade oder UNITOMIC: ? FM: ? Seitenteil: ?	1 St.
1b - 3	45 163 70	Rahmenteil 70° vorne Lenkrad nach außen SLADE (links) kpl. Sitztiefe ST: ? Rücken gerade oder UNITOMIC: ? FM: ? Seitenteil: ?	1 St.
1a	45 162 71	Rahmenteil 70° vorne Lenkrad nach außen rechts SLADE Sitztiefe ST: ? Rücken gerade oder UNITOMIC: ? FM: ?	1 St.
1b	45 163 71	Rahmenteil 70° vorne Lenkrad nach außen links SLADE Sitztiefe ST: ? Rücken gerade oder UNITOMIC: ? FM: ?	1 St.
2a	50 111 02	Auflager Seitenteil links (für Desk und Seitenteile lang)	1 St.
2b	50 121 01	Auflager rechts / links (für Kleiderschutz)	2 St.
2c	50 111 01	Auflager Seitenteil rechts (für Desk und Seitenteile lang)	1 St.
3	01 160 24	Zylinderschraube M6x30 - DIN 912	2 St.

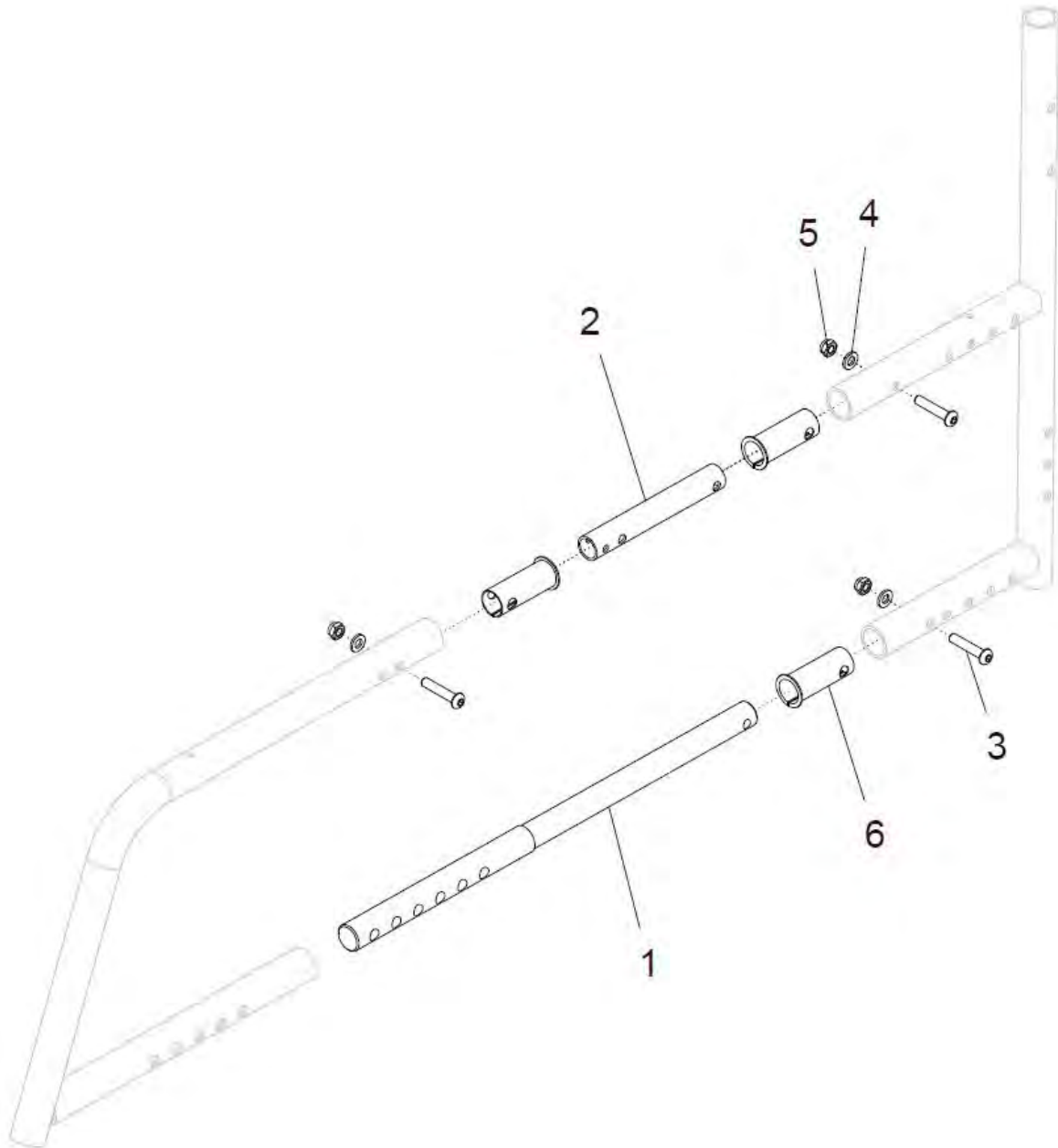
Rahmen vorne gerade SLADE AR (Sprint-Verriegelung)

Pos.-Nr.	Artikelnummer	Benennung	Menge
1 - 7	55 160 00	Rahmenteile vorne gerade SLADE (Paar) kpl. mit Aufnahmebolzen für Sprint-Verriegelung Sitztiefe ST: ? Rücken gerade oder UNITOMIC: ? FM: ? Seitenteil: ?	1 Paar
1a - 7	55 162 00	Rahmenteil vorne gerade SLADE (rechts) kpl. Sitztiefe ST: ? Rücken gerade oder UNITOMIC: ? FM: ? Seitenteil: ?	1 St.
1b - 7	55 163 00	Rahmenteil vorne gerade SLADE (links) kpl. Sitztiefe ST: ? Rücken gerade oder UNITOMIC: ? FM: ? Seitenteil: ?	1 St.
1a	55 162 01	Rahmenteil vorne gerade rechts SLADE Sitztiefe ST: ? Rücken gerade oder UNITOMIC: ? FM: ?	1 St.
1b	55 163 01	Rahmenteil vorne gerade links SLADE Sitztiefe ST: ? Rücken gerade oder UNITOMIC: ? FM: ?	1 St.
2	04 210 02	Verschlussstopfen 23x2mm	2 St.
3a	50 111 01	Auflager Seitenteil rechts (für Desk und Seitenteile lang)	1 St.
3b	50 121 01	Auflager rechts / links (für Kleiderschutz)	1 St.
3c	50 111 02	Auflager Seitenteil links (für Desk und Seitenteile lang)	1 St.
4	01 160 24	Zylinderschraube M6x30 DIN 912	1 St.
5 - 7	50 111 00	Verriegelungsbolzen mit Aufnahmen kpl. mit Schraube und Scheibe	2 St.
5	50 111 20	Verriegelung (Verriegelungsbolzen mit Aufnahme)	2 St.
6	01 320 02	Scheibe 6,4 - DIN 125	2 St.
7	01 110 05	Sechskantschraube M6x35 - DIN 931	2 St.
1 - 7	55 160 40	Rahmenteile vorne kurz gerade SLADE (Paar) bis ST 38cm kpl. mit Aufnahmebolzen für Sprint-Verriegelung Rücken gerade oder UNITOMIC: ? FM: ? (nur für Kleiderschutz !!)	1 Paar
1c - 7	55 162 40	Rahmenteil vorne kurz gerade SLADE (rechts) kpl. Rücken gerade oder UNITOMIC: ? FM: ? (nur für Kleiderschutz !!)	1 St.
1d - 7	55 163 40	Rahmenteil vorne kurz gerade SLADE (links) kpl. Rücken gerade oder UNITOMIC: ? FM: ? (nur für Kleiderschutz !!)	1 St.
1c	55 162 41	Rahmenteil vorne kurz gerade rechts SLADE Rücken gerade oder UNITOMIC: ? FM: ? (nur für Kleiderschutz !!)	1 St.
1d	55 163 41	Rahmenteil vorne kurz gerade links SLADE Rücken gerade oder UNITOMIC: ? FM: ? (nur für Kleiderschutz !!)	1 St.

Rahmen vorne Abduktion SLADE AR (Sprint-Verriegelung)



Pos.- Nr.	Artikelnummer	Benennung	Menge
1 - 7	55 160 50	Rahmenteile vorne Abduktion SLADE Paar kpl. mit Aufnahmebolzen für Sprint-Verriegelung Sitztiefe ST: ? Rücken gerade oder UNITOMIC: ? FM: ? Seitenteil: ?	1 Paar
1a - 7	55 164 10	Rahmenteil vorne Abduktion SLADE rechts kpl. Sitztiefe ST: ? Rücken gerade oder UNITOMIC: ? FM: ? Seitenteil: ?	1 St.
1b - 7	55 165 10	Rahmenteil vorne Abduktion SLADE links kpl. Sitztiefe ST: ? Rücken gerade oder UNITOMIC: ? FM: ? Seitenteil: ?	1 St.
1a	55 164 11	Rahmenteil vorne Abduktion rechts SLADE Sitztiefe ST: ? Rücken gerade oder UNITOMIC: ? FM: ?	1 St.
1b	55 165 11	Rahmenteil vorne Abduktion links SLADE Sitztiefe ST: ? Rücken gerade oder UNITOMIC: ? FM: ?	1 St.
2	04 210 02	Verschlußstopfen 23x2mm	2 St.
3a	50 111 01	Auflager Seitenteil rechts (für Desk und Seitenteile lang)	1 St.
3b	50 121 01	Auflager rechts / links (für Kleiderschutz)	1 St.
3c	50 111 02	Auflager Seitenteil links (für Desk und Seitenteile lang)	1 St.
4	01 160 24	Zylinderschraube DIN 912 - M6x30	1 St.
5 - 7	50 111 00	Verriegelungsbolzen mit Aufnahmen kpl. mit Schraube und Scheibe	2 St.
5	50 111 20	Verriegelung (Verriegelungsbolzen mit Aufnahme)	2 St.
6	01 320 02	Scheibe 6,4 - DIN 125	2 St.
7	01 110 05	Sechskantschraube M6x35 - DIN 931	2 St.

Verbindungsprofil Rahmen SLADE (bis ST 42)

neue vordere Rahmenteile / neue Verbindungsachsen ab 04/2014
(ab Serien-Nr. 45-3019 bzw. 55-3012)

SLADE SLT 70° kurz bis ST 38cm

SLADE SLT 70° bis ST 42cm

SLADE SLT 80° bis ST 42cm

SLADE SLT 70° V-Rahmen

Pos.-Nr.	Artikelnummer	Benennung	Menge
1 – 6	45 101 00	Verbindungsteile Rahmen gebogen 70°/80° (bis ST 42) kpl. Verbindungsprofile mit Buchsen und Schrauben 1 Satz = für einen Rollstuhl komplett	1 Satz
1	45 101 01	Verbindungsprofil LRA M8 bis ST 42 (Rahmen 70°/80° kurz bis ST38 und bis ST42)	2 St.
2	50 101 02	Verbindungsrohr oben bis ST 42	2 St.
3	01 153 24	Linsenschraube M6x30 - ISO 7380	6 St.
4	01 320 02	Scheibe 6,4 - DIN 125	6 St.
5	01 210 33	Sechskantmutter M6 - DIN 985	6 St.
6	50 321 16	Buchse lang	6 St.

SLADE SLT 80° kurz bis ST 38cm

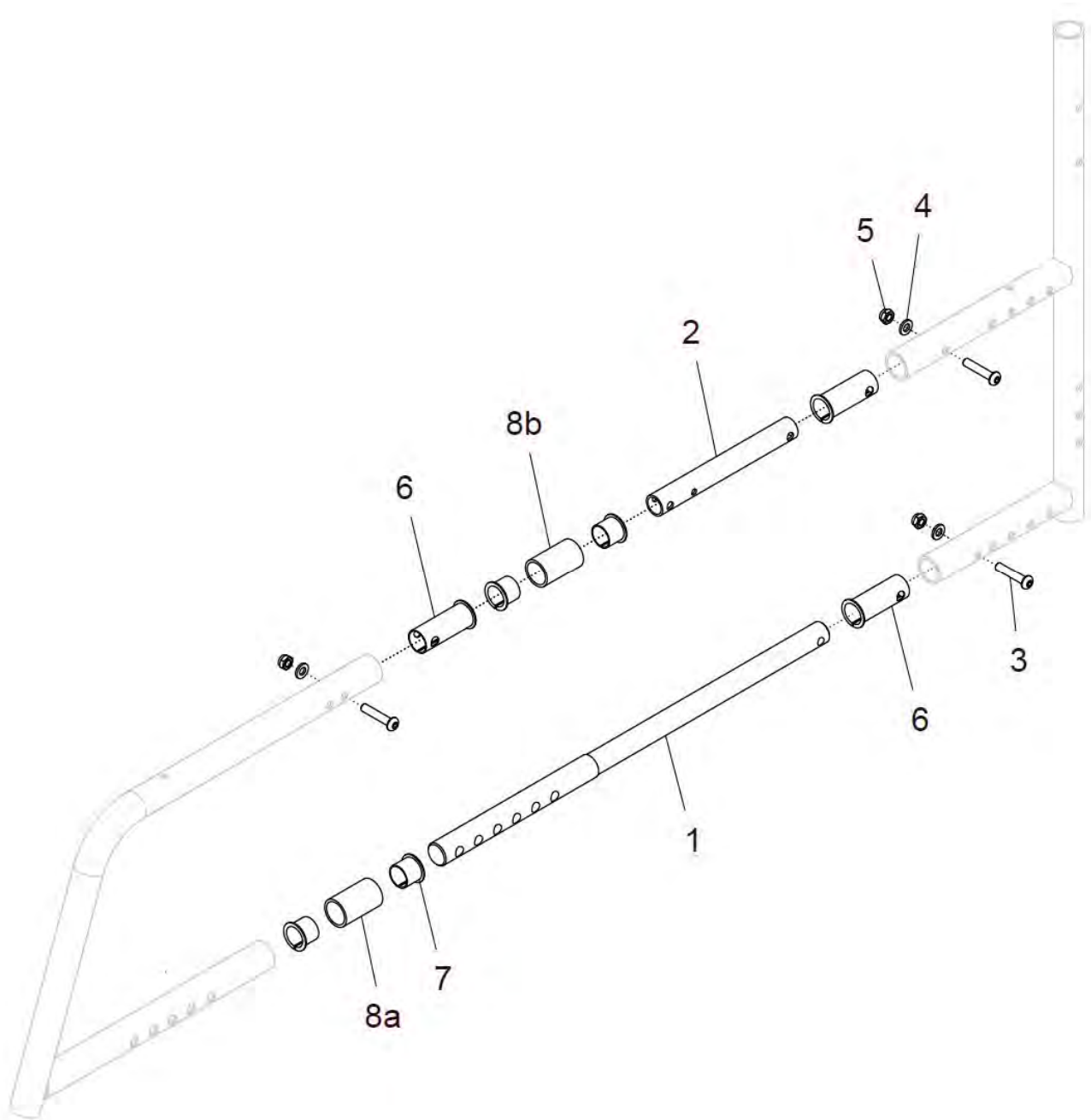
SLADE SLT abgekröpft (80°) bis ST 42cm

SLADE SLT 70° V-Rahmen kurz

SLADE SLT 80° V-Rahmen

SLADE AR gerade bis ST 42cm

Pos.-Nr.	Artikelnummer	Benennung	Menge
1 – 6	55 161 00	Verbindungsteile Rahmen gerade (bis ST 42) kpl. Verbindungsprofile mit Buchsen und Schrauben 1 Satz = für einen Rollstuhl komplett	1 Satz
1	55 161 02	Verbindungsprofil LRA M8 bis ST 42 (Rahmen gerade kurz bis ST38 und bis ST42)	2 St.
2	50 101 02	Verbindungsrohr oben bis ST 42	2 St.
3	01 153 24	Linsenschraube M6x30 - ISO 7380	6 St.
4	01 320 02	Scheibe 6,4 - DIN 125	6 St.
5	01 210 33	Sechskantmutter M6 - DIN 985	6 St.
6	50 321 16	Buchse lang	6 St.

Verbindungsprofil Rahmen SLADE lang (ST 44/46 oder ST 48/50)

neue vordere Rahmenteile / neue Verbindungsachsen ab 04/2014
(ab Serien-Nr. 45-3019 bzw. 55-3012)

SLADE SLT 70°/80° ST 44/46cm
SLADE SLT 70° V-Rahmen ST 44/46cm

Pos.-Nr.	Artikelnummer	Benennung	Menge
1 – 8	45 101 20	Verbindungsteile Rahmen gebogen 70°/80° (ST 44-46) kpl. Verbindungsprofile mit Buchsen und Schrauben FM: ? 1 Satz = für einen Rollstuhl komplett	1 Satz
1	45 101 21	Verbindungsprofil LRA M8 ST 44 - 46 (Rahmen 70°/80° ST44-46)	2 St.
2	50 101 22	Verbindungsrohr oben ST 44-46	2 St.
3	01 153 24	Linsenschraube M6x30	6 St.
4	01 320 02	Scheibe 6,4	6 St.
5	01 210 33	Sechskantmutter M6	6 St.
6	50 321 16	Buchse lang	6 St.
7	50 321 23	Buchse kurz	8 St.
8	50 101 23	Verlängerungsrohr Ø23 x L=38 für Rahmen ST 44-46 FM: ?	4 St.

SLADE SLT 70°/80° ST 48/50cm
SLADE SLT 70° V-Rahmen ST 48/50cm

Pos.-Nr.	Artikelnummer	Benennung	Menge
1 – 8a, 8b.1	45 101 40	Verbindungsteile Rahmen gebogen 70°/80° (ST 48-50) kpl. Verbindungsprofile mit Buchsen und Schrauben bis SB 48 FM: ? 1 Satz = für einen Rollstuhl komplett	1 Satz
1 – 8a, 8b.2	45 101 45	Verbindungsteile Rahmen gebogen 70°/80° (ST 48-50) kpl. Verbindungsprofile mit Buchsen und Schrauben ab SB 50 FM: ? 1 Satz = für einen Rollstuhl komplett	1 Satz
1	45 101 41	Verbindungsprofil LRA M8 ST 48 – 50 (Rahmen 70°/80° ST48-50)	2 St.
2	50 101 42	Verbindungsrohr oben ST 48-50	2 St.
3	01 153 24	Linsenschraube M6x30	6 St.
4	01 320 02	Scheibe 6,4	6 St.
5	01 210 33	Sechskantmutter M6	6 St.
6	50 321 16	Buchse lang	6 St.
7	50 321 23	Buchse kurz	8 St.
8a	50 101 43	Verlängerungsrohr unten Ø23 x L=78 für Rahmen ST 48-50 FM: ?	2 St.
8b.1	50 101 44	Verlängerungsrohr oben Ø23 x L=78 für Rahmen ST 48-50 (Verlängerungsrohr mit Bohrung) bei 2 Laschen bis SB 48 FM: ?	2 St.
8b.2	50 101 46	Verlängerungsrohr oben Ø23 x L=74 für Rahmen ST 48-50 (Verlängerungsrohr mit Bohrung) bei 4 Laschen ab SB 50 FM: ?	2 St.

SLADE SLT abgekröpft (80°) ST 44/46cm**SLADE SLT 80° V-Rahmen ST44/46cm****SLADE AR gerade ST 44/46cm**

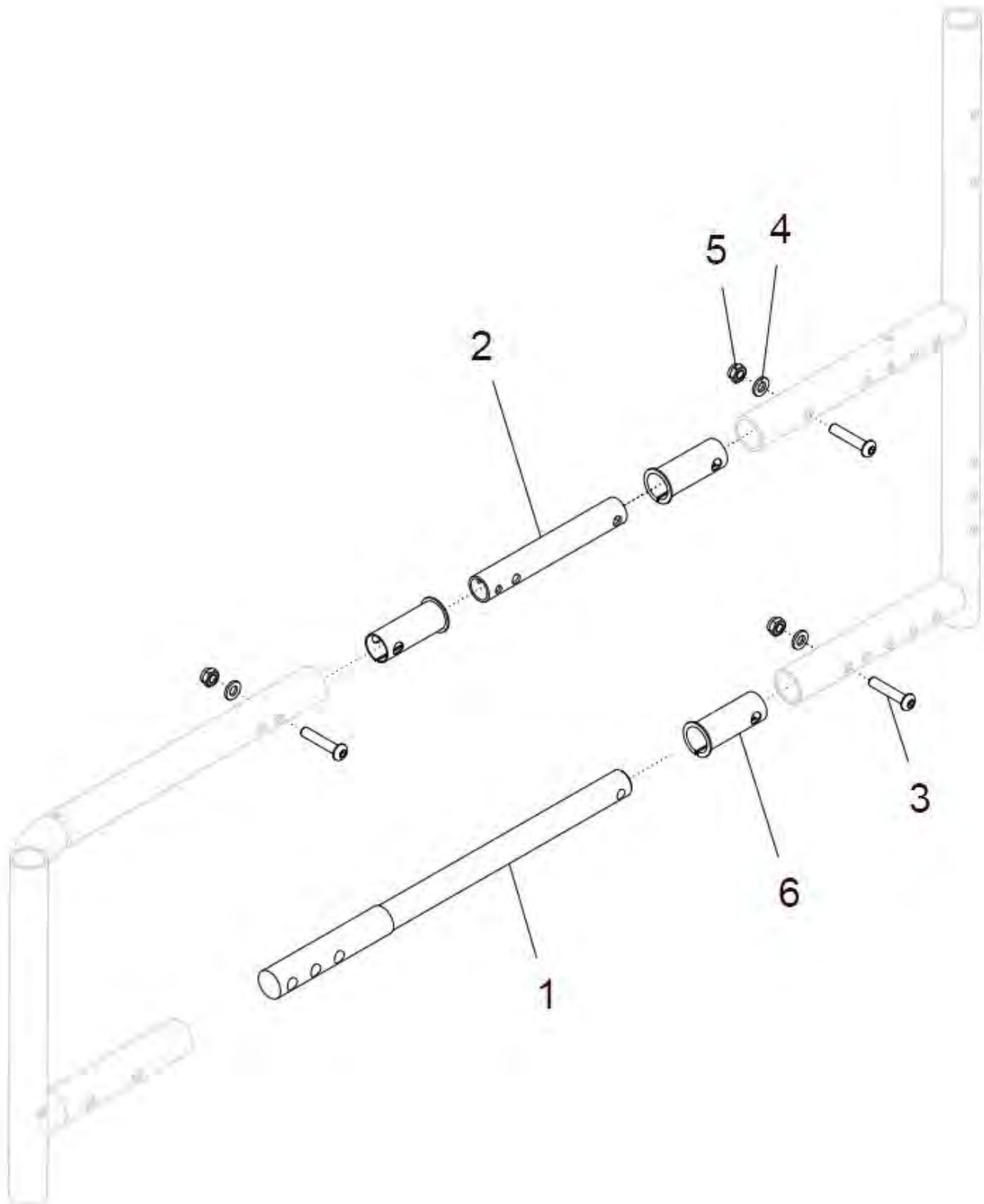
Pos.- Nr.	Artikelnummer	Benennung	Menge
1 – 8	55 161 20	Verbindungsteile Rahmen gerade SLADE (ST 44-46) kpl. Verbindungsprofile mit Buchsen und Schrauben FM: ? 1 Satz = für einen Rollstuhl komplett	1 Satz
1	55 161 03	Verbindungsprofil LRA M8 ST 44 - 46 (Rahmen gerade ST44-46)	2 St.
2	50 101 22	Verbindungsrohr oben ST 44-46	2 St.
3	01 153 24	Linsenschraube M6x30	6 St.
4	01 320 02	Scheibe 6,4	6 St.
5	01 210 33	Sechskantmutter M6	6 St.
6	50 321 16	Buchse lang	6 St.
7	50 321 23	Buchse kurz	8 St.
8	50 101 23	Verlängerungsrohr Ø23 x L=38 für Rahmen ST 44-46 FM: ?	4 St.

SLADE SLT abgekröpft (80°) ST 48/50cm
SLADE SLT 80° V-Rahmen ST48/50cm

SLADE AR gerade ST 48/50cm

Pos.- Nr.	Artikelnummer	Benennung	Menge
1 – 8a, 8b.1	55 161 25	Verbindungssteile Rahmen gerade SLADE (ST 48-50) kpl. Verbindungsprofile mit Buchsen und Schrauben bis SB 48 FM: ? 1 Satz = für einen Rollstuhl komplett	1 Satz
1 – 8a, 8b.2	55 161 28	Verbindungssteile Rahmen gerade SLADE (ST 48-50) kpl. Verbindungsprofile mit Buchsen und Schrauben ab SB 50 FM: ? 1 Satz = für einen Rollstuhl komplett	1 Satz
1	55 161 04	Verbindungsprofil LRA M8 ST 48 – 50 (Rahmen gerade ST48-50)	2 St.
2	50 101 42	Verbindungsrohr oben ST 48-50	2 St.
3	01 153 24	Linsenschraube M6x30	6 St.
4	01 320 02	Scheibe 6,4	6 St.
5	01 210 33	Sechskantmutter M6	6 St.
6	50 321 16	Buchse lang	6 St.
7	50 321 23	Buchse kurz	8 St.
8a	50 101 43	Verlängerungsrohr unten Ø23 x L=78 für Rahmen ST 48-50 FM: ?	2 St.
8b.1	50 101 44	Verlängerungsrohr oben Ø23 x L=78 für Rahmen ST 48-50 (Verlängerungsrohr mit Bohrung) bei 2 Laschen bis SB 48 FM: ?	2 St.
8b.2	50 101 46	Verlängerungsrohr oben Ø23 x L=74 für Rahmen ST 48-50 (Verlängerungsrohr mit Bohrung) bei 4 Laschen ab SB 50 FM: ?	2 St.

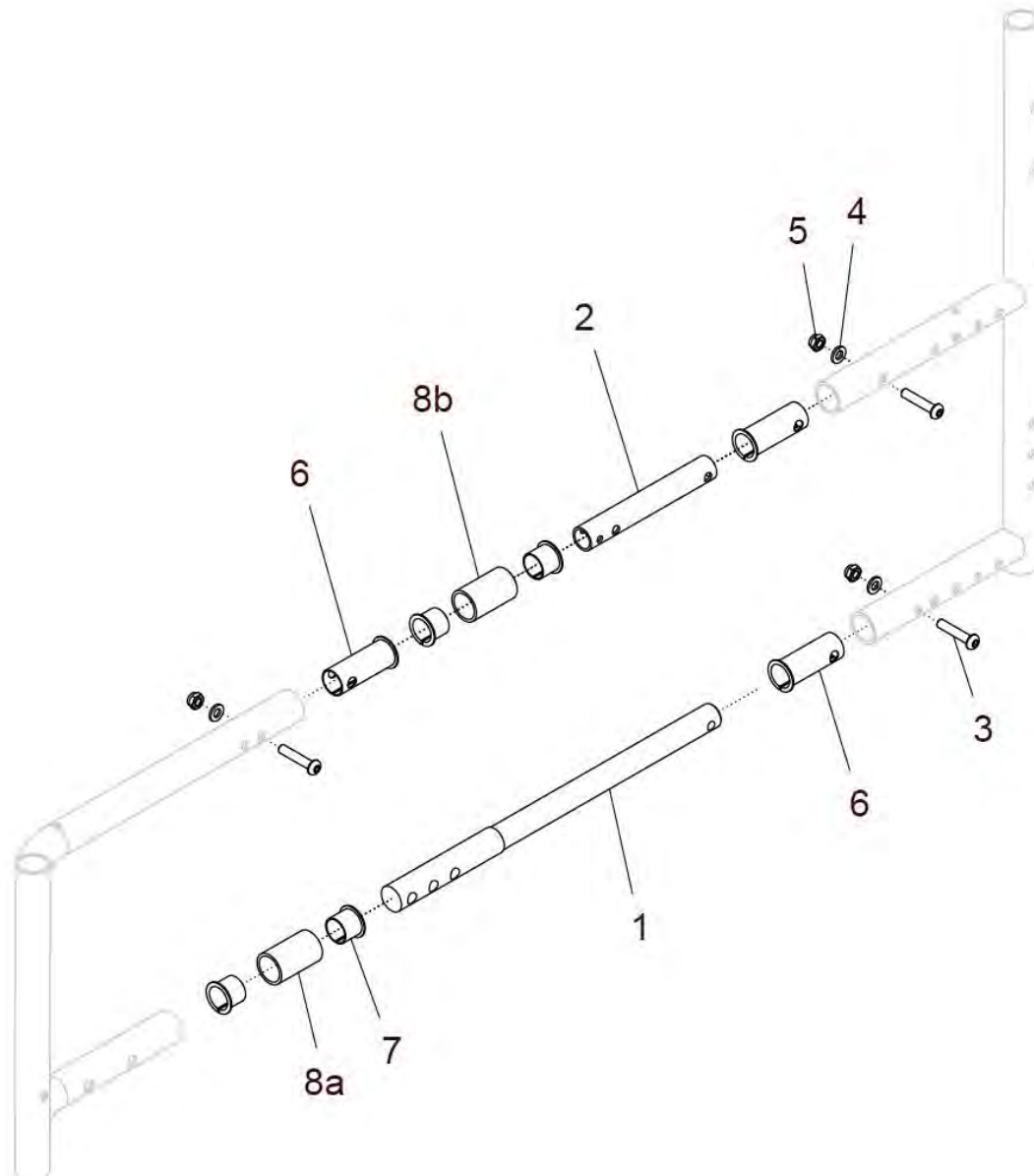
Verbindungsprofil Rahmen SLADE AR Abduktion (bis ST 42)



SLADE AR Abduktion bis ST 42cm

SLADE AR gerade kurz bis ST 38cm

Pos.- Nr.	Artikelnummer	Benennung	Menge
1 – 6	55 161 40	Verbindungsteile Rahmen Abduktion (bis ST 42) kpl. Verbindungsprofile mit Buchsen und Schrauben 1 Satz = für einen Rollstuhl komplett	1 Satz
1	55 161 42	Verbindungsprofil LRA M8 bis ST 42 (Rahmen Abduktion bis ST42)	2 St.
2	50 101 02	Verbindungsrohr oben bis ST 42	2 St.
3	01 153 24	Linsenschraube M6x30 - ISO 7380	6 St.
4	01 320 02	Scheibe 6,4 - DIN 125	6 St.
5	01 210 33	Sechskantmutter M6 - DIN 985	6 St.
6	50 321 16	Buchse lang	6 St.

Verbindungsprofil Rahmen SLADE AR Abduktion lang (ST 44/46 oder ST 48/50)

neue vordere Rahmenteile / neue Verbindungsachsen ab 04/2014
(ab Serien-Nr. 55-3012)

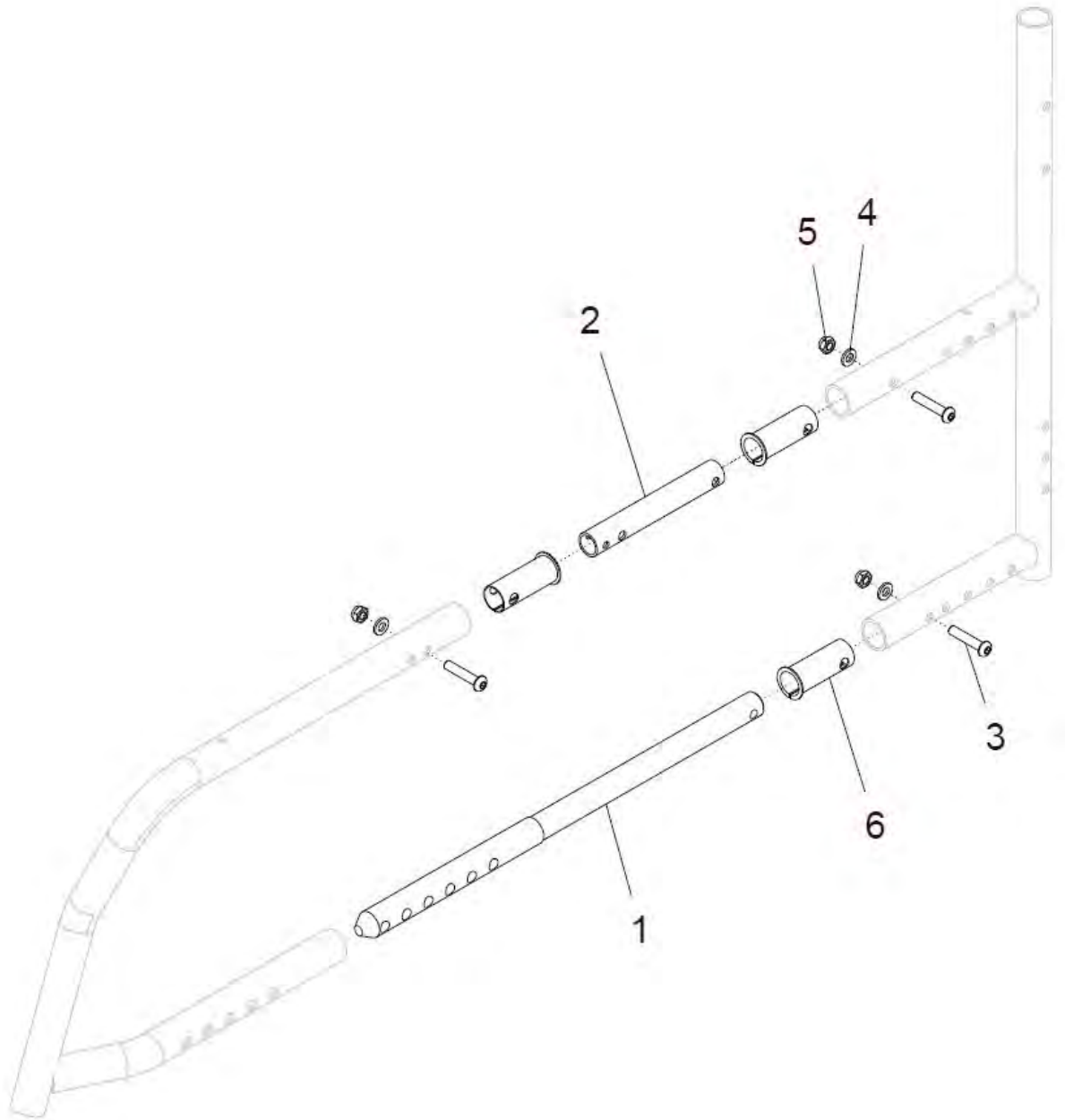
SLADE AR Abduktion ST 44/46cm

Pos.-Nr.	Artikelnummer	Benennung	Menge
1 – 8	55 161 45	Verbindungsteile Rahmen gerade SLADE (ST 44-46) kpl. Verbindungsprofile mit Buchsen und Schrauben FM: ? 1 Satz = für einen Rollstuhl komplett	1 Satz
1	55 161 43	Verbindungsprofil LRA M8 ST 44 - 46 (Rahmen Abduktion ST44-46)	2 St.
2	50 101 22	Verbindungsrohr oben ST 44-46	2 St.
3	01 153 24	Linsenschraube M6x30	6 St.
4	01 320 02	Scheibe 6,4	6 St.
5	01 210 33	Sechskantmutter M6	6 St.
6	50 321 16	Buchse lang	6 St.
7	50 321 23	Buchse kurz	8 St.
8	50 101 23	Verlängerungsrohr Ø23 x L=38 für Rahmen ST 44-46 FM: ?	4 St.

SLADE AR Abduktion ST 48/50cm

Pos.-Nr.	Artikelnummer	Benennung	Menge
1 – 8a, 8b.1	55 161 48	Verbindungsteile Rahmen gerade SLADE (ST 48-50) kpl. Verbindungsprofile mit Buchsen und Schrauben bis SB 48 FM: ? 1 Satz = für einen Rollstuhl komplett	1 Satz
1 – 8a, 8b.2	55 161 49	Verbindungsteile Rahmen gerade SLADE (ST 48-50) kpl. Verbindungsprofile mit Buchsen und Schrauben ab SB 50 FM: ? 1 Satz = für einen Rollstuhl komplett	1 Satz
1	55 161 44	Verbindungsprofil LRA M8 ST 48 – 50 (Rahmen Abduktion ST48-50)	2 St.
2	50 101 42	Verbindungsrohr oben ST 48-50	2 St.
3	01 153 24	Linsenschraube M6x30	6 St.
4	01 320 02	Scheibe 6,4	6 St.
5	01 210 33	Sechskantmutter M6	6 St.
6	50 321 16	Buchse lang	6 St.
7	50 321 23	Buchse kurz	8 St.

8a	50 101 43	Verlängerungsrohr unten Ø23 x L=78 für Rahmen ST 48-50 FM: ?	2 St.
8b.1	50 101 44	Verlängerungsrohr oben Ø23 x L=78 für Rahmen ST 48-50 (Verlängerungsrohr mit Bohrung) bei 2 Laschen bis SB 48 FM: ?	2 St.
8b.2	50 101 46	Verlängerungsrohr oben Ø23 x L=74 für Rahmen ST 48-50 (Verlängerungsrohr mit Bohrung) bei 4 Laschen ab SB 50 FM: ?	2 St.

Verbindungsprofil Rahmen SLADE SLT abgekröpft (bis ST 42)

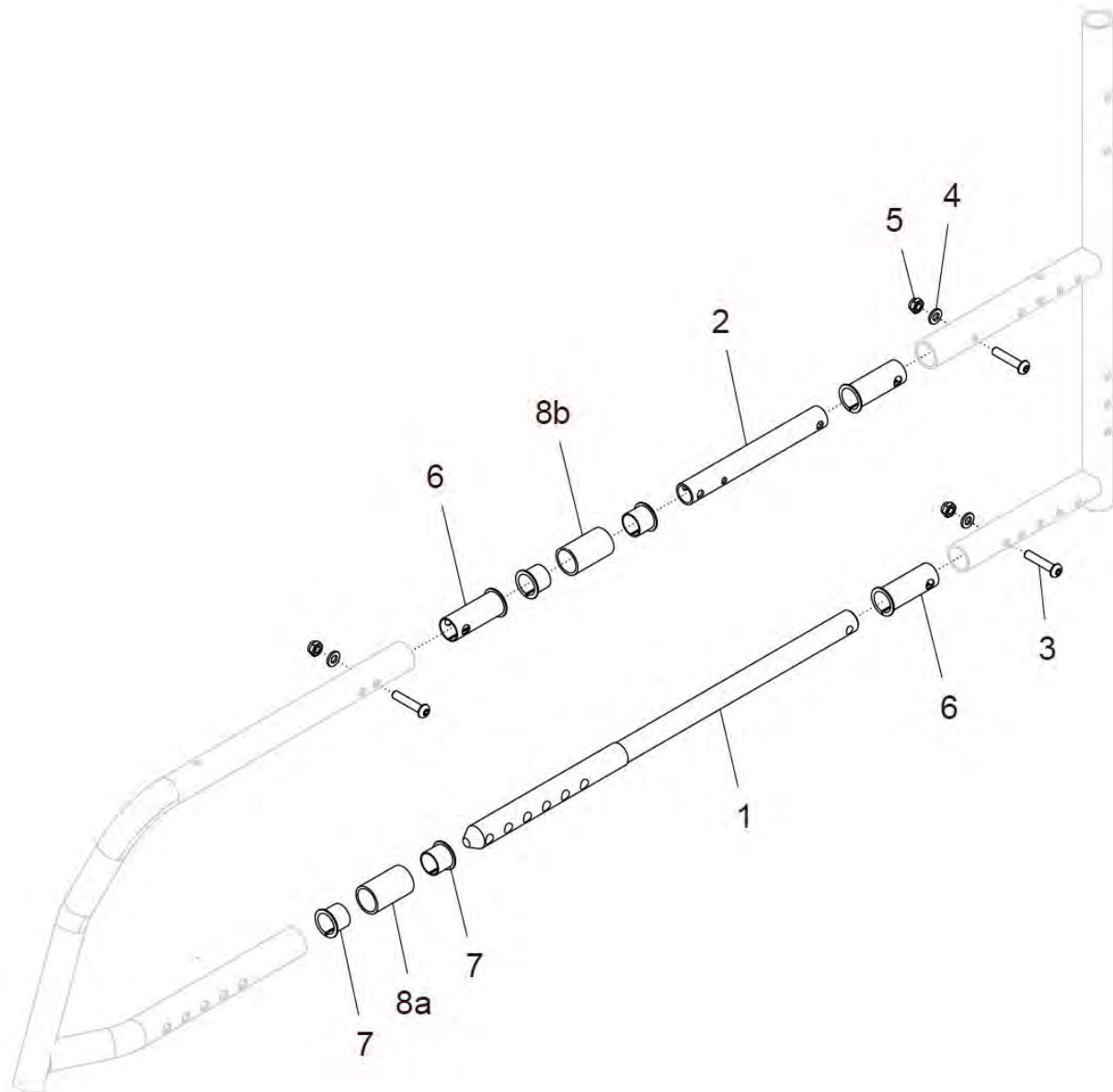
neue vordere Rahmenteile / neue Verbindungsachsen ab 04/2014
(ab Serien-Nr. 45-3019)

SLADE SLT abgekröpft (70°) bis ST 42cm

Pos.-Nr.	Artikelnummer	Benennung	Menge
1 – 6	45 101 70	Verbindungsteile Rahmen abgekröpft 70° (bis ST 42) kpl. Verbindungsprofile mit Buchsen und Schrauben 1 Satz = für einen Rollstuhl komplett	1 Satz
1	45 165 22	Verbindungsprofil LRA M8 f. Rahmen abgekröpft bis ST 42 (Rahmen 70° abgekröpft bis ST42)	2 St.
2	50 101 02	Verbindungsrohr oben bis ST 42	2 St.
3	01 153 24	Linsenschraube M6x30 - ISO 7380	6 St.
4	01 320 02	Scheibe 6,4 - DIN 125	6 St.
5	01 210 33	Sechskantmutter M6 - DIN 985	6 St.
6	50 321 16	Buchse lang	6 St.

SLADE SLT abgekröpft (70°) kurz bis ST 38cm

Pos.-Nr.	Artikelnummer	Benennung	Menge
1 – 6	45 101 75	Verbindungsteile Rahmen abgekröpft 70° kurz (bis ST 38) kpl. Verbindungsprofile mit Buchsen und Schrauben 1 Satz = für einen Rollstuhl komplett	1 Satz
1	45 165 27	Verbindungsprofil LRA M8 f. Rahmen abgekröpft kurz bis ST 38 (Rahmen 70° abgekröpft kurz bis ST38)	2 St.
2	50 101 02	Verbindungsrohr oben bis ST 42	2 St.
3	01 153 24	Linsenschraube M6x30 - ISO 7380	6 St.
4	01 320 02	Scheibe 6,4 - DIN 125	6 St.
5	01 210 33	Sechskantmutter M6 - DIN 985	6 St.
6	50 321 16	Buchse lang	6 St.

Verbindungsprofil Rahmen SLADE abgekröpft lang (ST 44/46 oder ST 48/50)

neue vordere Rahmenteile / neue Verbindungsachsen ab 04/2014
(ab Serien-Nr. 45-3019)

SLADE SLT abgekröpft (70°) ST44/46cm

Pos.-Nr.	Artikelnummer	Benennung	Menge
1 – 8	45 101 76	Verbindungsteile Rahmen abgekröpft 70° (ST 44-46) kpl. Verbindungsprofile mit Buchsen und Schrauben FM: ? 1 Satz = für einen Rollstuhl komplett	1 Satz
1	45 165 23	Verbindungsprofil LRA M8 für Rahmen abgekröpft ST 44 - 46 (Rahmen 70° abgekröpft ST44-46)	2 St.
2	50 101 22	Verbindungsrohr oben ST 44-46	2 St.
3	01 153 24	Linsenschraube M6x30	6 St.
4	01 320 02	Scheibe 6,4	6 St.
5	01 210 33	Sechskantmutter M6	6 St.
6	50 321 16	Buchse lang	6 St.
7	50 321 23	Buchse kurz	8 St.
8	50 101 23	Verlängerungsrohr Ø23 x L=38 für Rahmen ST 44-46 FM: ?	4 St.

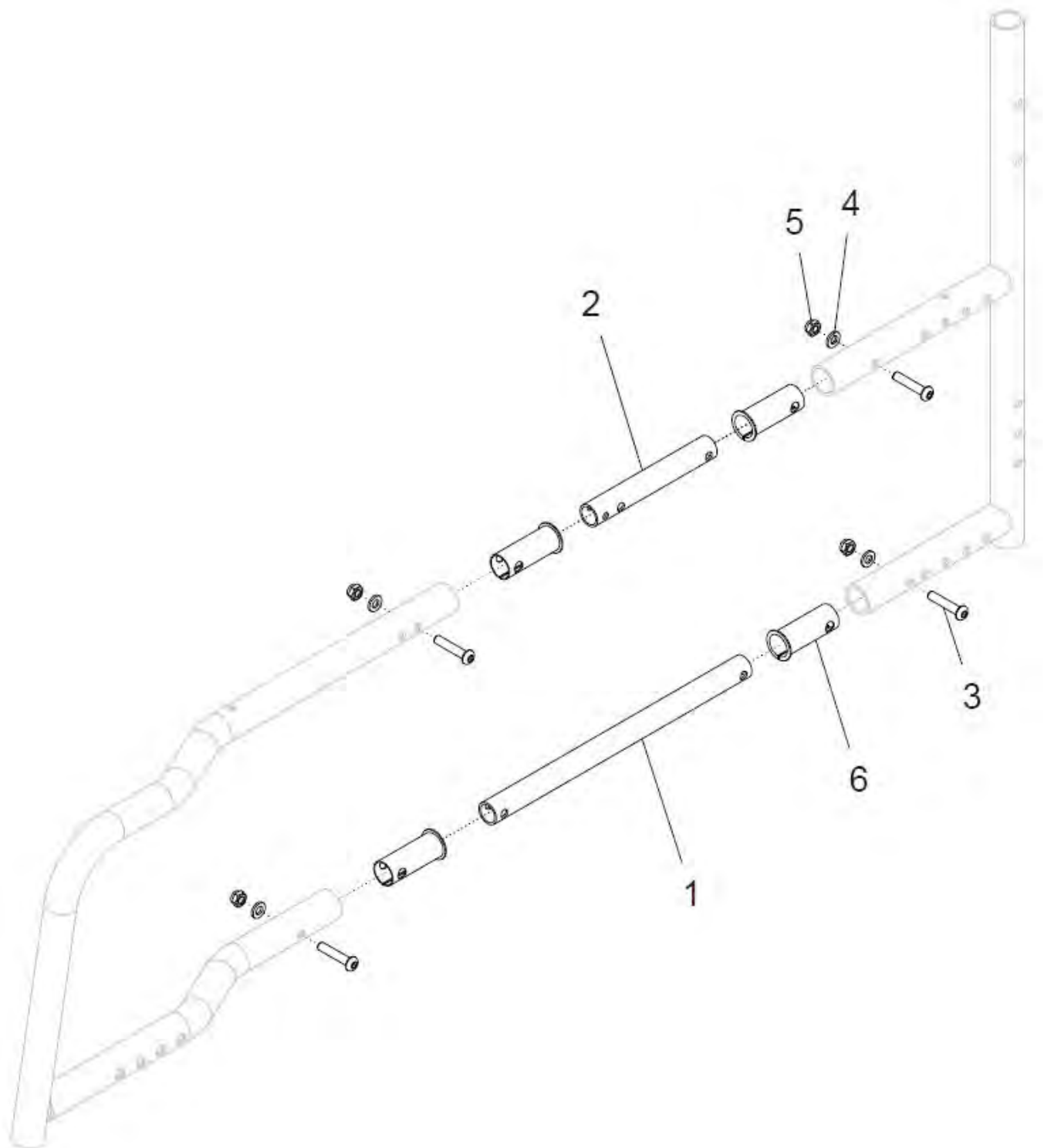
SLADE SLT abgekröpft (70°) ST48/50cm

Pos.-Nr.	Artikelnummer	Benennung	Menge
1 – 8a, 8b.1	45 101 78	Verbindungsteile Rahmen abgekröpft 70° (ST 48-50) kpl. Verbindungsprofile mit Buchsen und Schrauben bis SB 48 FM: ? 1 Satz = für einen Rollstuhl komplett	1 Satz
1 – 8a, 8b.2	45 101 79	Verbindungsteile Rahmen abgekröpft 70° (ST 48-50) kpl. Verbindungsprofile mit Buchsen und Schrauben ab SB 50 FM: ? 1 Satz = für einen Rollstuhl komplett	1 Satz
1	45 165 24	Verbindungsprofil LRA M8 für Rahmen angekröpft ST 48 – 50 (Rahmen 70° abgekröpft ST48-50)	2 St.
2	50 101 42	Verbindungsrohr oben ST 48-50	2 St.
3	01 153 24	Linsenschraube M6x30	6 St.
4	01 320 02	Scheibe 6,4	6 St.
5	01 210 33	Sechskantmutter M6	6 St.
6	50 321 16	Buchse lang	6 St.
7	50 321 23	Buchse kurz	8 St.

8a	50 101 43	Verlängerungsrohr unten Ø23 x L=78 für Rahmen ST 48-50 FM: ?	2 St.
8b.1	50 101 44	Verlängerungsrohr oben Ø23 x L=78 für Rahmen ST 48-50 (Verlängerungsrohr mit Bohrung) bei 2 Laschen bis SB 48 FM: ?	2 St.
8b.2	50 101 46	Verlängerungsrohr oben Ø23 x L=74 für Rahmen ST 48-50 (Verlängerungsrohr mit Bohrung) bei 4 Laschen ab SB 50 FM: ?	2 St.

Verbindungsrohr Rahmen SLADE SLT (Abduktion, Lenkrad nach außen)

(bis ST 42)

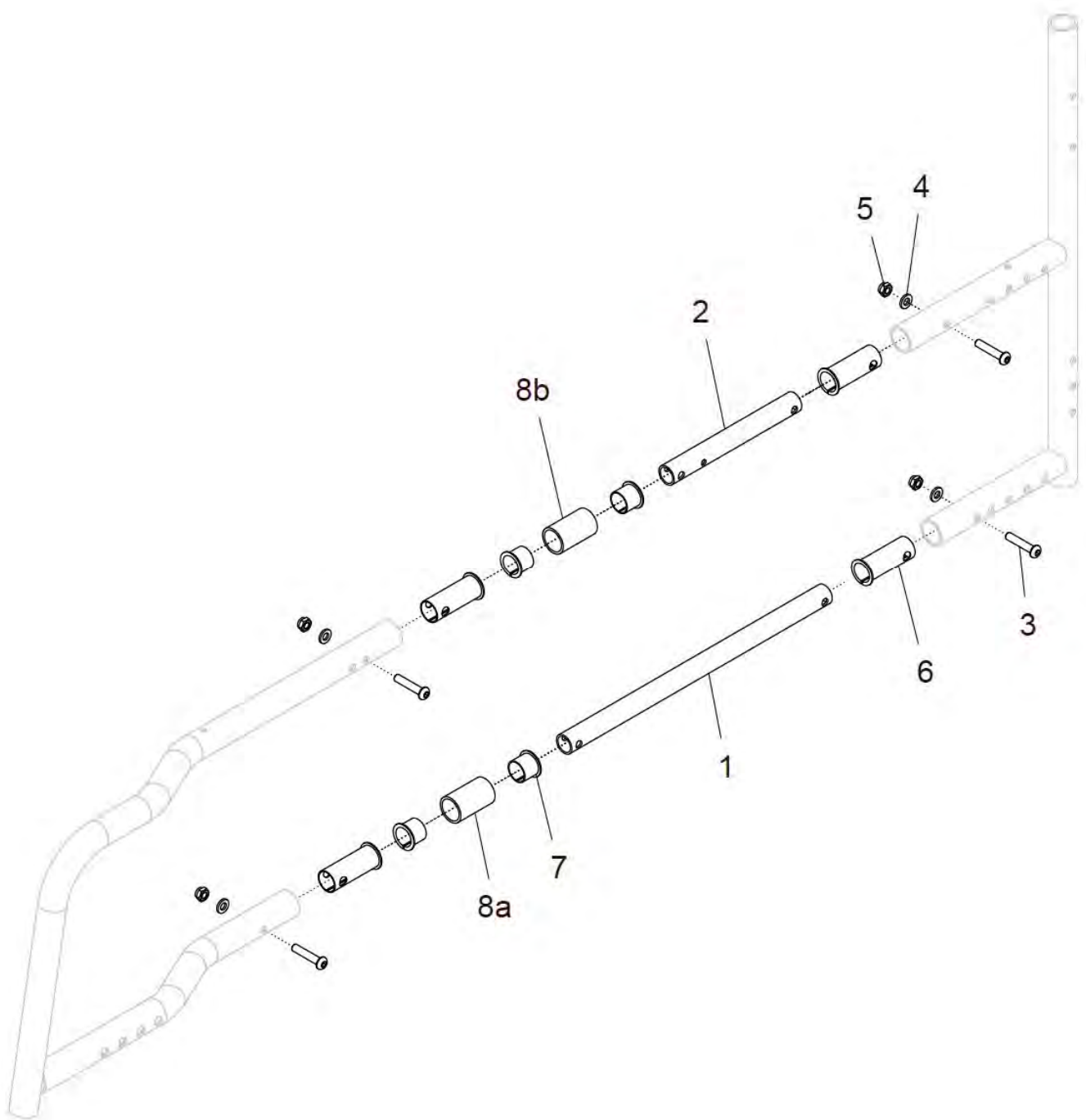


SLADE SLT Abduktion
SLADE SLT Lenkrad nach außen

Pos.- Nr.	Artikelnummer	Benennung	Menge
1 – 5	50 101 00	Verbindungssteile Rahmen (kurz bis ST 42) kpl. 1 Satz = für einen Rollstuhl	1 Satz
1	50 101 01	Verbindungsrohr unten kurz bis ST 42 (Rahmen Abduktion, Rahmen Lenkrad nach außen)	2 St.
2	50 101 02	Verbindungsrohr oben kurz / ST 42	2 St.
3	01 153 24	Linsenkopfschraube - M6x30 - ISO 7380	8 St.
4	01 320 02	Scheibe - 6,4 - DIN 125	8 St.
5	01 210 33	Sechskantmutter - M6 - DIN 985	8 St.
6	50 321 16	Buchse lang	8 St.

Verbindungsrohr Rahmen SLADE SLT lang (Abduktion, Lenkrad nach außen)

(ST 44/46 oder ST 48/50)

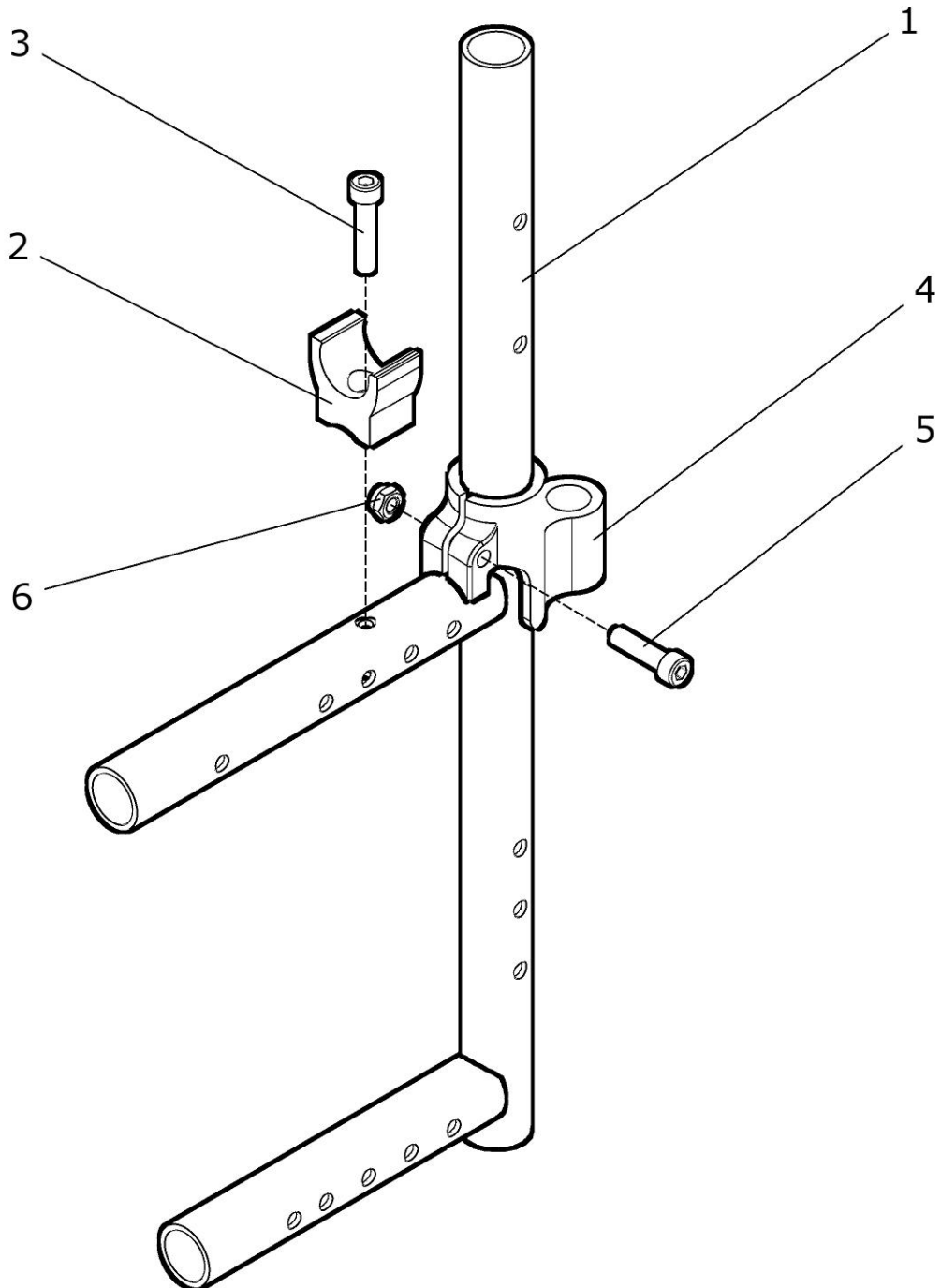


SLADE SLT Abduktion ST44-46
SLADE SLT Lenkrad nach außen ST44-46

Pos.-Nr.	Artikelnummer	Benennung	Menge
1 – 8	50 101 20	Rahmenverlängerung mit Verbindungsteilen (ST 44-46) kpl. FM: ? 1 Satz = für einen Rollstuhl	1 Satz
1	50 101 21	Verbindungsrohr unten ST 44-46	2 St.
2	50 101 22	Verbindungsrohr oben ST 44-46	2 St.
3	01 153 24	Linsenkopfschraube - M6x30 - ISO 7380	8 St.
4	01 320 02	Scheibe - 6,4 - DIN 125	8 St.
5	01 210 33	Sechskantmutter - M6 - DIN 985	8 St.
6	50 321 12	Buchse lang	8 St.
7	50 321 23	Buchse kurz	8 St.
8	50 101 23	Verlängerungsrohr Ø23 x L=38 für Rahmen ST 44-46 FM: ?	4 St.

SLADE SLT Abduktion ST48-50
SLADE SLT Lenkrad nach außen ST48-50

1 – 8a, 8b.1	50 101 40	Rahmenverlängerung mit Verbindungsteilen (ST 48-50) kpl. Rahmenverlängerung ST 48/50 bis SB 48 FM: ? 1 Satz = für einen Rollstuhl	1 Satz
1 – 8a, 8b.2	50 101 45	Rahmenverlängerung mit Verbindungsteilen (ST 48-50) kpl. Rahmenverlängerung ST 48/50 ab SB 50 FM: ? 1 Satz = für einen Rollstuhl	1 Satz
1	50 101 41	Verbindungsrohr unten ST 48-50	2 St.
2	50 101 42	Verbindungsrohr oben ST 48-50	2 St.
3	01 153 24	Linsenkopfschraube - M6x30 - ISO 7380	8 St.
4	01 320 02	Scheibe - 6,4 - DIN 125	8 St.
5	01 210 33	Sechskantmutter - M6 - DIN 985	8 St.
6	50 321 12	Buchse lang	8 St.
7	50 321 23	Buchse kurz	8 St.
8a	50 101 43	Verlängerungsrohr unten Ø23 x L=78 für Rahmen ST 48-50 FM: ?	2 St.
8b.1	50 101 44	Verlängerungsrohr oben Ø23 x L=78 für Rahmen ST 48-50 (Verlängerungsrohr mit Bohrung) bei 2 Laschen bis SB 48 FM: ?	2 St.
8b.2	50 101 46	Verlängerungsrohr oben Ø23 x L=74 für Rahmen ST 48-50 (Verlängerungsrohr mit Bohrung) bei 4 Laschen ab SB 50 FM: ?	2 St.

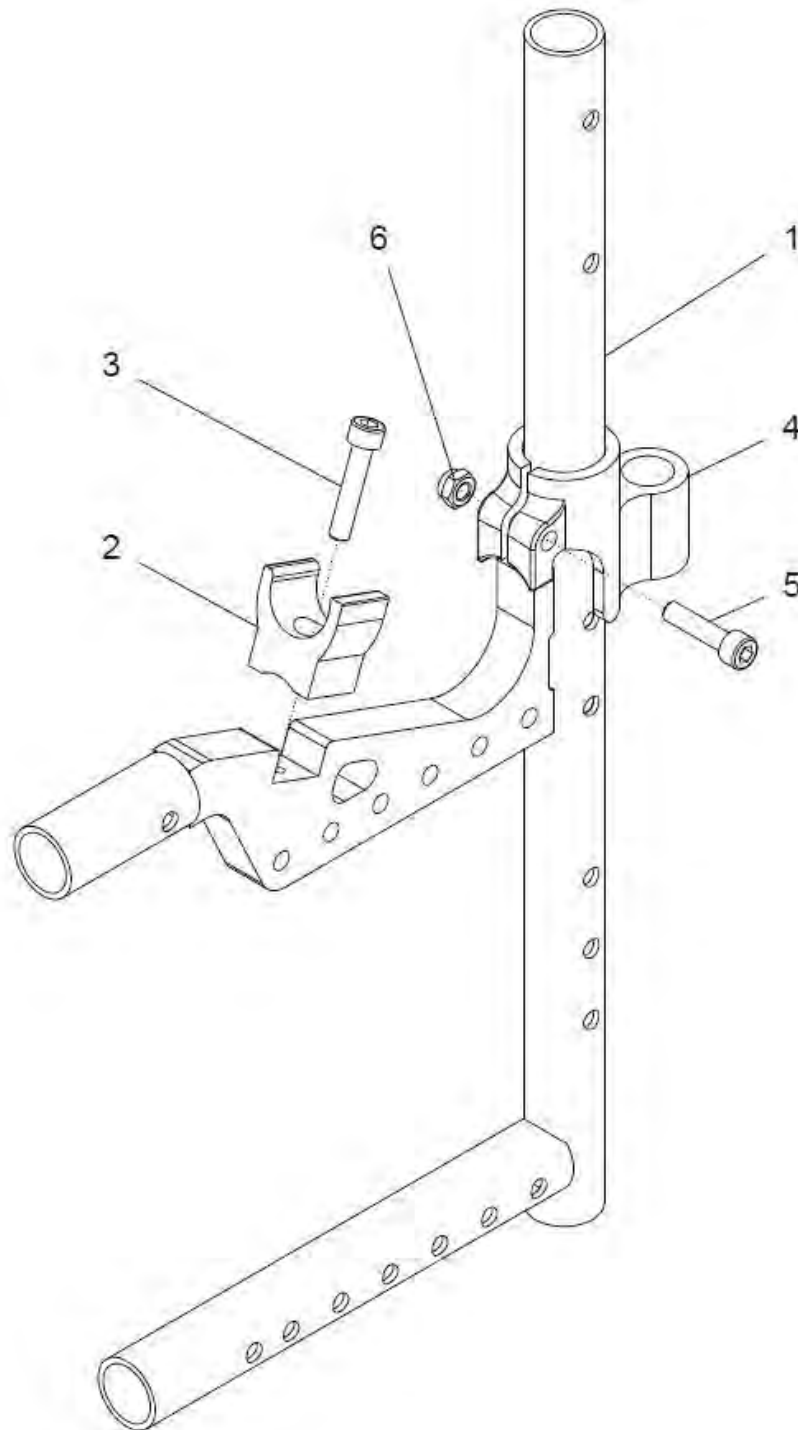
Rahmen hinten SLADE

neue hintere Rahmenteile ab 01/2015 (ab Serien-Nr. 45-3063 bzw. 55-3057)

Pos.- Nr.	Artikelnummer	Benennung	Menge
1 - 3	50 120 00	Rahmenteile hinten standard (Paar) kpl. FM: ?	1 Paar
1 - 3	50 122 00	Rahmenteil hinten standard (rechts) kpl. FM: ?	1 St.
1 - 3	50 123 00	Rahmenteil hinten standard (links) kpl. FM: ?	1 St.
1	50 122 01	Rahmenteil hinten (rechts / links verwendbar) FM: ?	1 St.
2	50 121 01	Auflager	1 St.
3	01 160 24	Zylinderschraube M6x30 - DIN 912	1 St.
4 - 6	90 411 00	Aufnahme für Seitenteilgelenk kpl. (nur für Desk-Seitenteil und Seitenteil lang erforderlich)	1 St.
4	90 411 01	Aufnahme für Seitenteilgelenk	1 St.
5	01 160 74	Zylinderschraube M6x25 - DIN 912	1 St.
6	01 210 33	Sechskantmutter M6 - DIN 985	1 St.

Rahmenteil hinten für UNITOMIC Sitz

(für Rücken standard / gerade oder Rücken mit Schiebegriff höhenverstellbar)

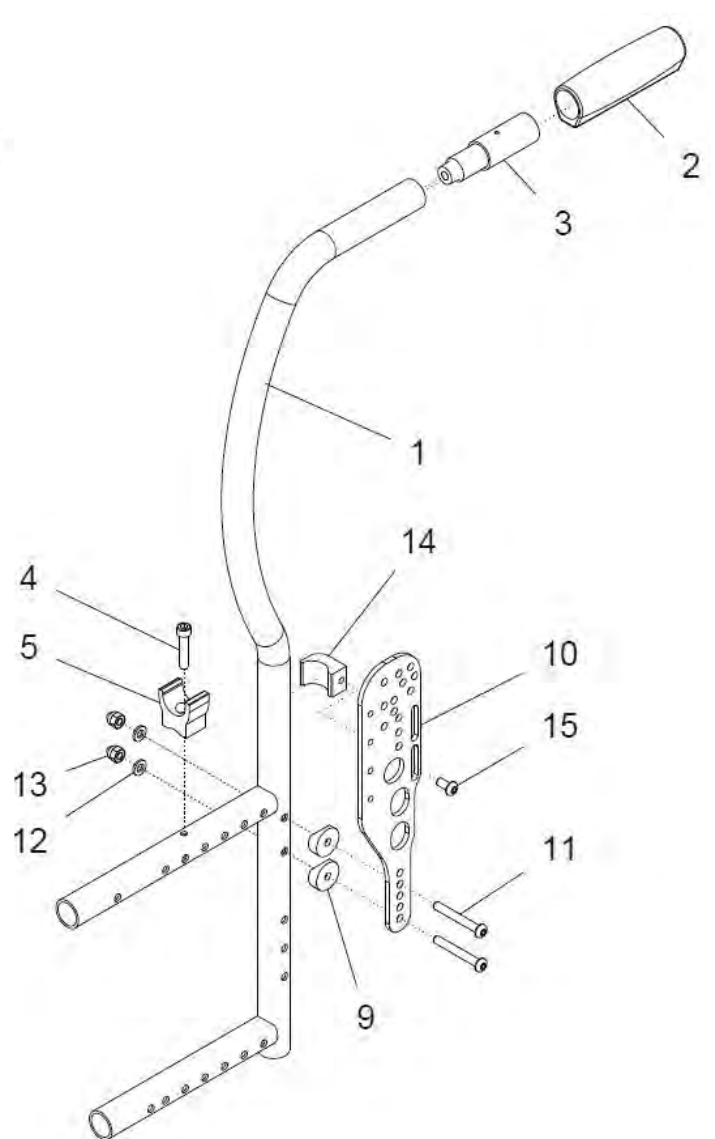
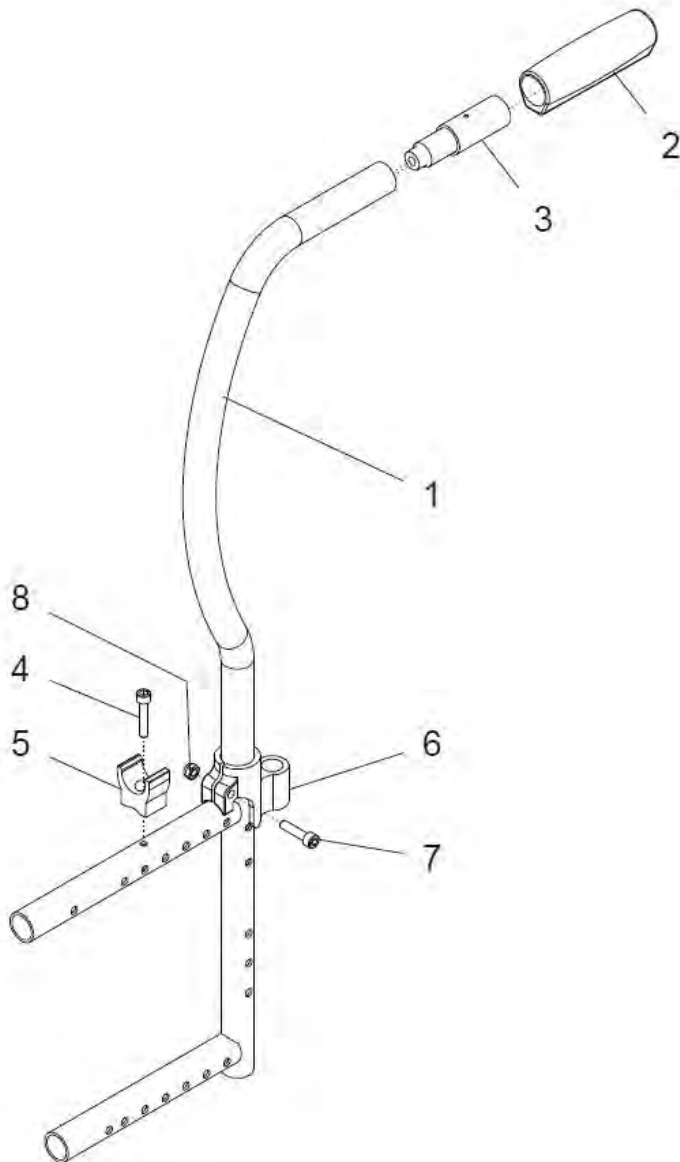


Pos.- Nr.	Artikelnummer	Benennung	Menge
1 – 3	50 128 00	Rahmentteile hinten für UNITOMIC Sitz (Paar) kpl. FM: ?	1 Paar
1 – 3	50 128 20	Rahmenteil hinten für UNITOMIC Sitz rechts kpl. FM: ?	1 St.
1 – 3	50 128 30	Rahmenteil hinten für UNITOMIC Sitz links kpl. FM: ?	1 St.
1	50 128 01	Rahmenteil hinten für UNITOMIC - Sitz (rechts / links verwendbar) FM: ?	2 St.
2	50 121 01	Auflager	2 St.
3	01 160 22	Zylinderkopfschraube M6x20 – DIN 912	2 St.
4 - 6	90 411 00	Aufnahme für Seitenteilgelenk kpl. (nur für Desk-Seitenteil / Seitenteil lang und Racy-Seitenteil erforderlich)	2 St.
4	90 411 01	Aufnahme für Seitenteilgelenk	2 St.
5	01 160 74	Zylinderkopfschraube M6x25 – DIN 912	2 St.
6	01 210 33	Sechskantmutter M6 - DIN 985	2 St.

Rahmenteil hinten UNITOMIC (mit Griff)

bei Desk-Seitenteilen

bei Kleiderschutz



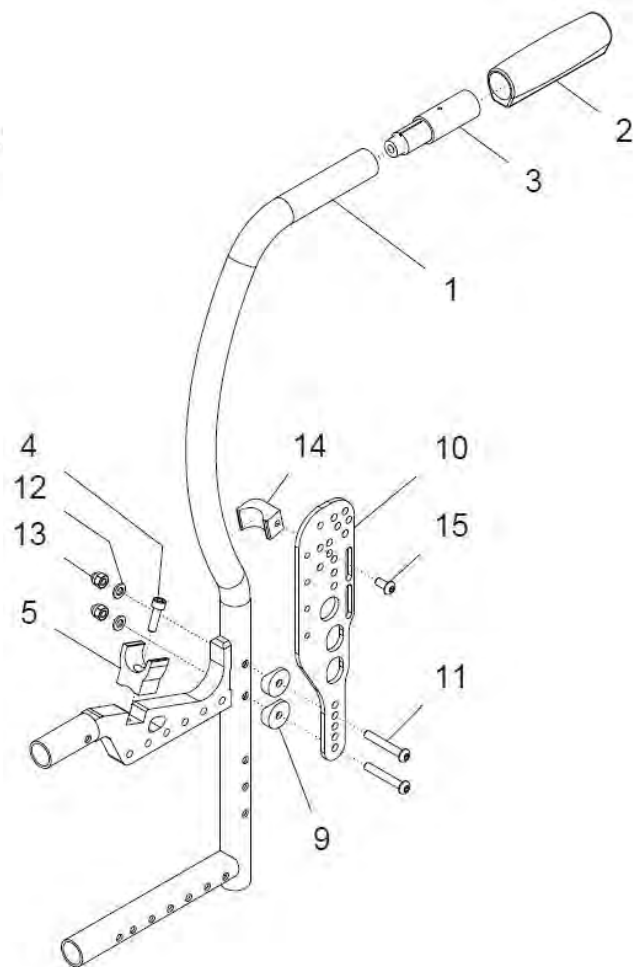
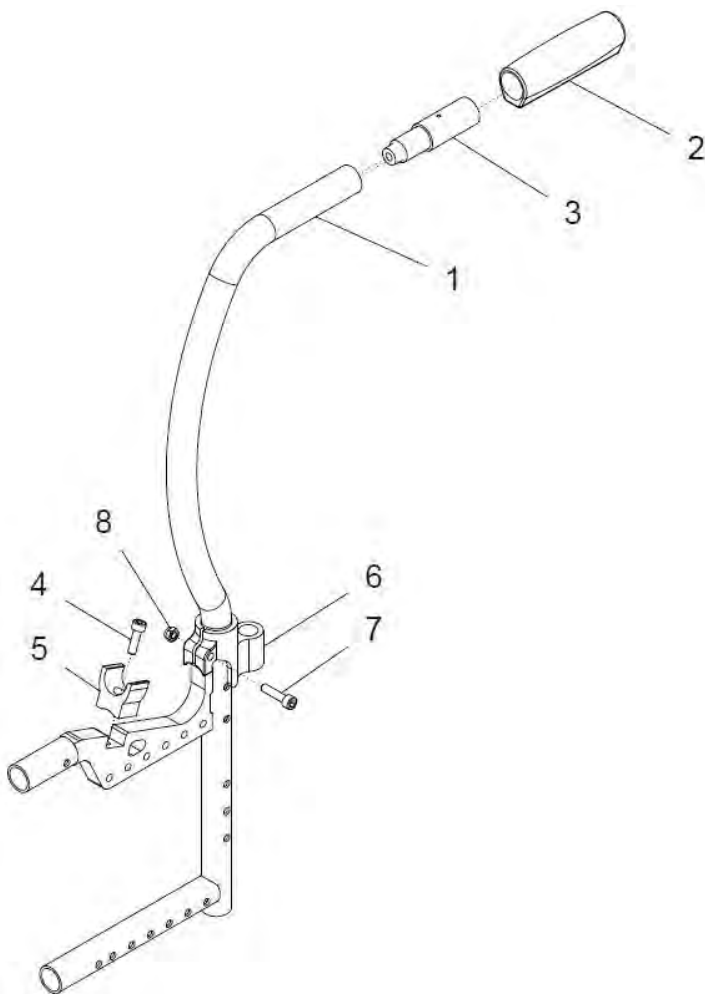
Pos.-Nr.	Artikelnummer	Benennung	Menge
1 – 5	40 130 50	Rahmenteile hinten UNITOMIC mit Griff Paar kpl. Rahmenteil hinten UNITOMIC Griff mit Griff rechts und links RH: ? FM: ? Trommelbremse: ?	1 Paar
1 – 5	40 130 52	Rahmenteil hinten UNITOMIC mit Griff rechts kpl. Rahmenteil hinten UNITOMIC Griff mit Griff rechts RH: ? FM: ? Trommelbremse: ?	1 St.
1 – 5	40 130 53	Rahmenteil hinten UNITOMIC mit Griff links kpl. Rahmenteil hinten UNITOMIC Griff mit Griff links RH: ? FM: ? Trommelbremse: ?	1 St.
1 – 2	40 132 50	Rahmenteil hinten UNITOMIC mit Griff rechts / links verwendbar RH: ? FM: ?	2 St.
1 – 3	40 132 60	Rahmenteil hinten UNITOMIC mit Griff bei Trommelbremse mit Verlängerung 5cm für Bremsgriff (wegen Trommelbremse) rechts / links verwendbar RH: ? FM: ?	2 St.
1a	40 132 52	Rahmenteil hinten UNITOMIC für Griff RH 35 FM: ?	2 St.
1b	40 132 53	Rahmenteil hinten UNITOMIC für Griff RH 40 FM: ?	2 St.
1c	40 132 54	Rahmenteil hinten UNITOMIC für Griff RH 45 FM: ?	2 St.
2	04 200 01	Griff schwarz	2 St.
3	50 734 00	Verlängerung 5cm für Bremsgriff (bei Trommelbremse)	2 St.
4	01 160 24	Zylinderkopfschraube - M6x30 – DIN 912	2 St.
5	50 121 01	Auflager	2 St.
6 – 8	90 411 00	Aufnahme für Seitenteilgelenk kpl. (nur für Desk-Seitenteil / Seitenteil lang und Racy-Seitenteil)	2 St.
6	90 411 01	Aufnahme für Seitenteilgelenk	2 St.
7	01 160 74	Zylinderkopfschraube - M6x25 – DIN 912	2 St.
8	01 210 33	Sechskantmutter DIN 985 M6	2 St.

9 – 15	40 401 10	Aufnahme für Kleiderschutz kpl. (nur für Kleiderschutz) FM: ?	1 Satz
9	50 321 11	Halbschale 6,2	4 St.
10	40 401 11	Halterung Kleiderschutz bei UNITOMIC-Rücken FM: ?	2 St.
11	01 153 26	Linsenkopfschraube - M6x40 – ISO 7380	4 St.
12	01 320 02	Scheibe – 6,4 – DIN 125	4 St.
13	01 210 83	Hutmutter – M6 – DIN 986	4 St.
14	40 401 12	Halter für Seitenteil (UNITOMIC)	2 St.
15	01 152 20	Linsenkopfschraube – M6x12 – ISO 7380	2 St.

Rahmenteil hinten UNITOMIC (mit Griff) für UNITOMIC Sitz

bei Desk-Seitenteilen

bei Kleiderschutz

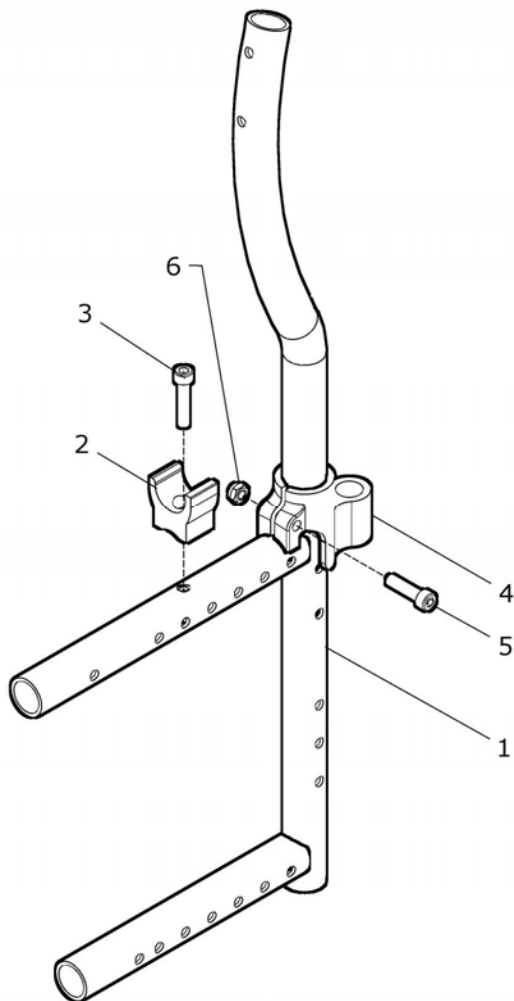


Pos.-Nr.	Artikelnummer	Benennung	Menge
1 – 5	40 150 50	Rahmenteile hinten UNITOMIC mit Griff u. UNITOMIC Sitz kpl. Rahmenteil hinten UNITOMIC Griff und für UNITOMIC Sitz mit Griff rechts und links RH: ? FM: ? Trommelbremse: ?	1 Paar
1 – 5	40 150 52	Rahmenteil hinten UNITOMIC mit Griff u. UNITOMIC-Sitz re. kpl. Rahmenteil hinten UNITOMIC u. UNITOMIC Sitz mit Griff rechts RH: ? FM: ? Trommelbremse: ?	1 St.
1 – 5	40 150 53	Rahmenteil hinten UNITOMIC mit Griff u. UNITOMIC Sitz li. kpl. Rahmenteil hinten UNITOMIC u. UNITOMIC Sitz mit Griff links RH: ? FM: ? Trommelbremse: ?	1 St.
1 – 2	40 152 50	Rahmenteil hinten UNITOMIC mit Griff für UNITOMIC Sitz RH ... rechts / links verwendbar RH: ? FM: ?	2 St.
1 – 3	40 152 60	Rahmenteil hinten UNITOMIC m. Griff für UNIT.-Sitz Trbr. RH ... mit Verlängerung 5cm für Bremsgriff (wegen Trommelbremse) rechts / links verwendbar RH: ? FM: ?	2 St.
1a	40 152 51	Rahmenteil hinten UNITOMIC Griff für UNITOMIC Sitz RH 35 FM: ?	2 St.
1b	40 152 52	Rahmenteil hinten UNITOMIC Griff für UNITOMIC Sitz RH 40 FM: ?	2 St.
1c	40 152 53	Rahmenteil hinten UNITOMIC Griff für UNITOMIC Sitz RH 45 FM: ?	2 St.
2	04 200 01	Griff schwarz	2 St.
3	50 734 00	Verlängerung 5cm für Bremsgriff (bei Trommelbremse)	2 St.
4	01 160 22	Zylinderkopfschraube - M6x20 – DIN 912	2 St.
5	50 121 01	Auflager	2 St.
6 – 8	90 411 00	Aufnahme für Seitenteilgelenk kpl. (nur für Desk-Seitenteil / Seitenteil lang und Racy-Seitenteil)	2 St.
6	90 411 01	Aufnahme für Seitenteilgelenk	2 St.
7	01 160 74	Zylinderkopfschraube - M6x25 – DIN 912	2 St.
8	01 210 33	Sechskantmutter DIN 985 M6	2 St.

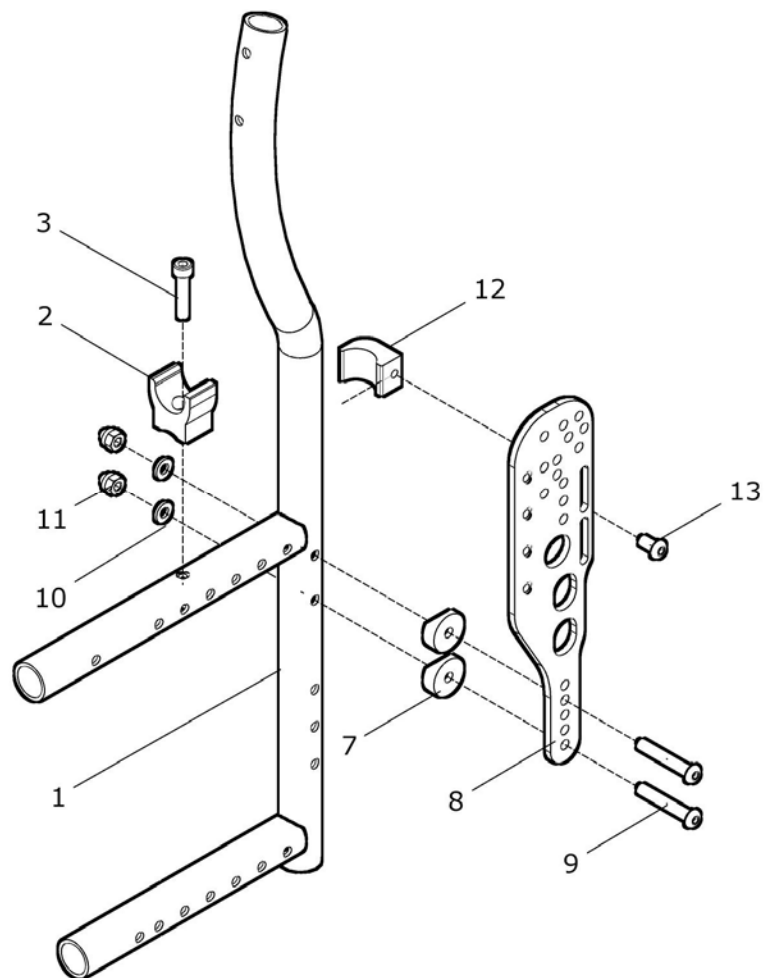
9 – 15	40 401 10	Aufnahme für Kleiderschutz kpl. (nur für Kleiderschutz) FM: ?	1 Satz
9	50 321 11	Halbschale 6,2	4 St.
10	40 401 11	Halterung Kleiderschutz bei UNITOMIC-Rücken FM: ?	2 St.
11	01 153 26	Linsenkopfschraube - M6x40 – ISO 7380	4 St.
12	01 320 02	Scheibe – 6,4 – DIN 125	4 St.
13	01 210 83	Hutmutter – M6 – DIN 986	4 St.
14	40 401 12	Halter für Seitenteil (UNITOMIC)	2 St.
15	01 152 20	Linsenkopfschraube – M6x12 – ISO 7380	2 St.

Rahmenteil hinten UNITOMIC (für Schiebegriffe höhenverstellbar)

bei Desk-Seitenteilen



bei Kleiderschutz

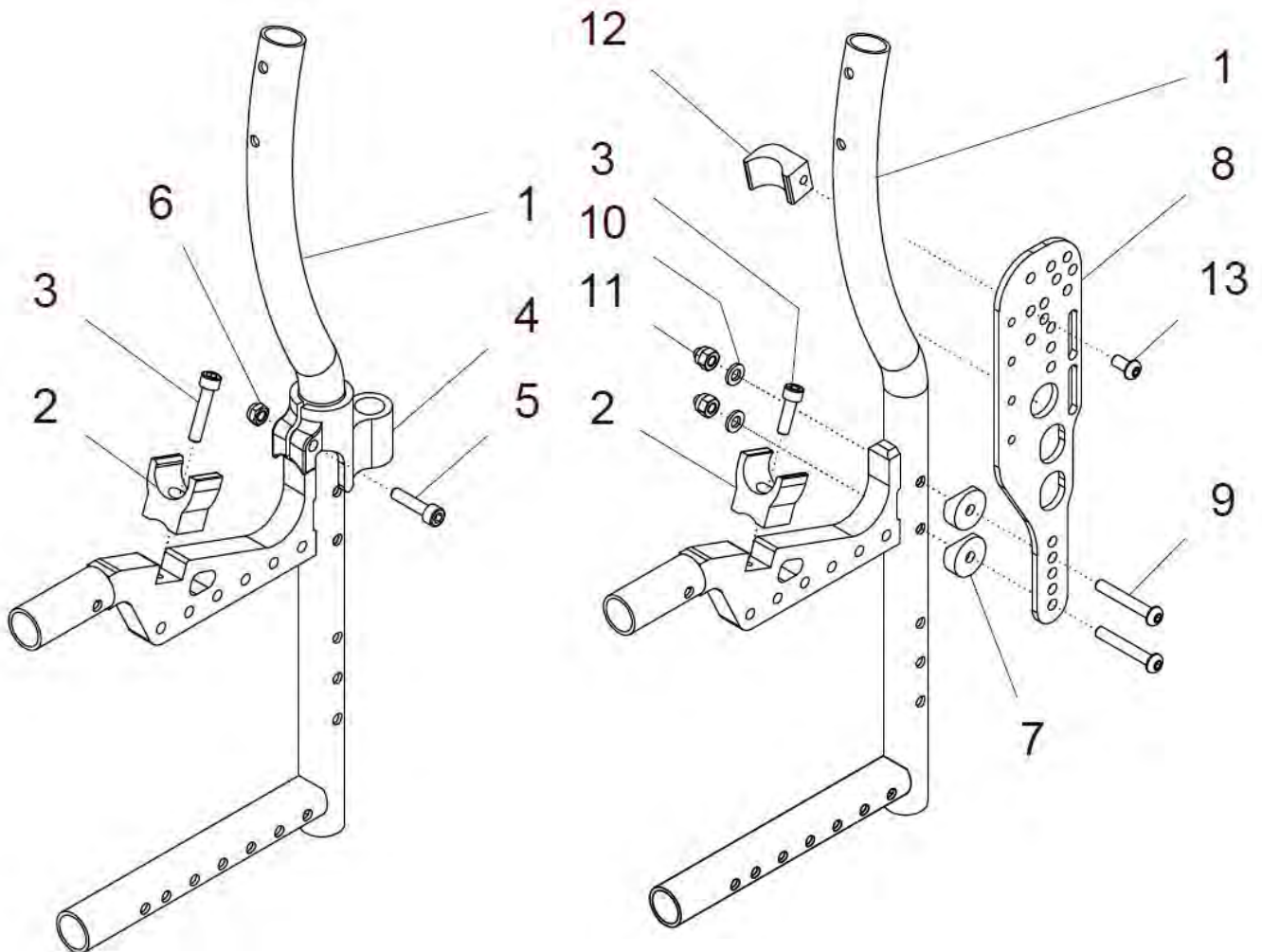


Pos.-Nr.	Artikelnummer	Benennung	Menge
1 - 3	40 130 00	Rahmenteil hinten UNITOMIC für Schgr. höhenverst. Paar kpl. Rahmenteil hinten UNITOMIC für Schiebegriffe höhenverstellbar RH: ? FM: ?	1 Paar
1 - 3	40 130 02	Rahmenteil hinten UNITOMIC für Schgr. höhenverst. rechts kpl. für Schiebegriffe höhenverstellbar rechts RH: ? FM: ?	1 St.
1 - 3	40 130 03	Rahmenteil hinten UNITOMIC für Schgr. höhenverst. links kpl. für Schiebegriffe höhenverstellbar links RH: ? FM: ?	1 St.
1a	40 132 02	Rahmenteil hinten UNITOMIC RH 35 für Schiebegriff höhenverst. FM: ?	2 St.
1b	40 132 03	Rahmenteil hinten UNITOMIC RH 40 für Schiebegriff höhenverst. FM: ?	2 St.
1c	40 132 04	Rahmenteil hinten UNITOMIC RH 45 für Schiebegriff höhenverst. FM: ?	2 St.
2	50 121 01	Auflager	2 St.
3	01 160 24	Zylinderkopfschraube - M6x30 – DIN 912	2 St.
4 - 6	90 411 00	Aufnahme für Seitenteilgelenk kpl. (nur für Desk-Seitenteil / Seitenteil lang und Racy-Seitenteil)	2 St.
4	90 411 01	Aufnahme für Seitenteilgelenk	2 St.
5	01 160 74	Zylinderkopfschraube - M6x25 – DIN 912	2 St.
6	01 210 33	Sechskantmutter DIN 985 M6	2 St.
7 - 13	40 401 10	Aufnahme für Kleiderschutz kpl. (nur für Kleiderschutz) FM: ?	1 Satz
7	50 321 11	Halbschale 6,2	4 St.
8	40 401 11	Halterung Kleiderschutz bei UNITOMIC-Rücken FM: ?	2 St.
9	01 153 26	Linsenkopfschraube - M6x40 – ISO 7380	4 St.
10	01 320 02	Scheibe – 6,4 – DIN 125	4 St.
11	01 210 83	Hutmutter – M6 – DIN 986	4 St.
12	40 401 12	Halter für Seitenteil (UNITOMIC)	2 St.
13	01 152 20	Linsenkopfschraube – M6x12 – ISO 7380	2 St.

**Rahmenteil hinten UNITOMIC (für Schiebegriffe höhenverstellbar)
für UNITOMIC Sitz**

bei Desk-Seitenteilen

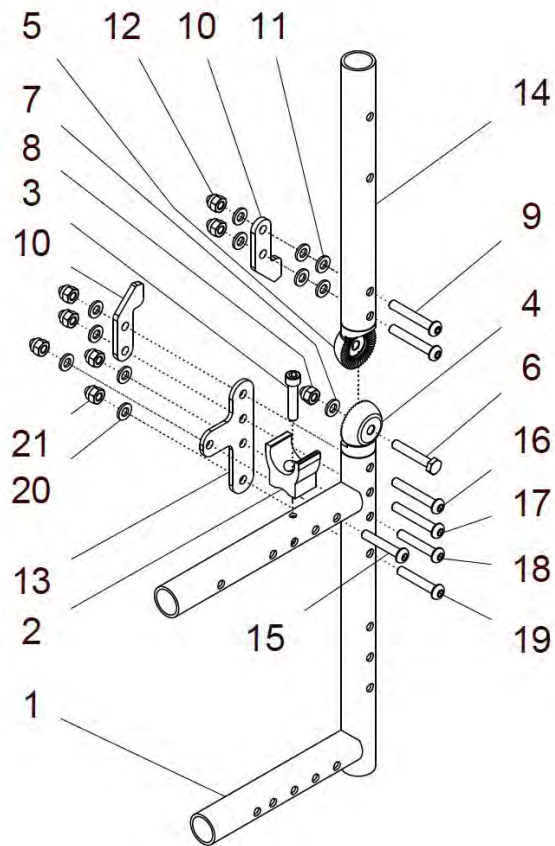
bei Kleiderschutz



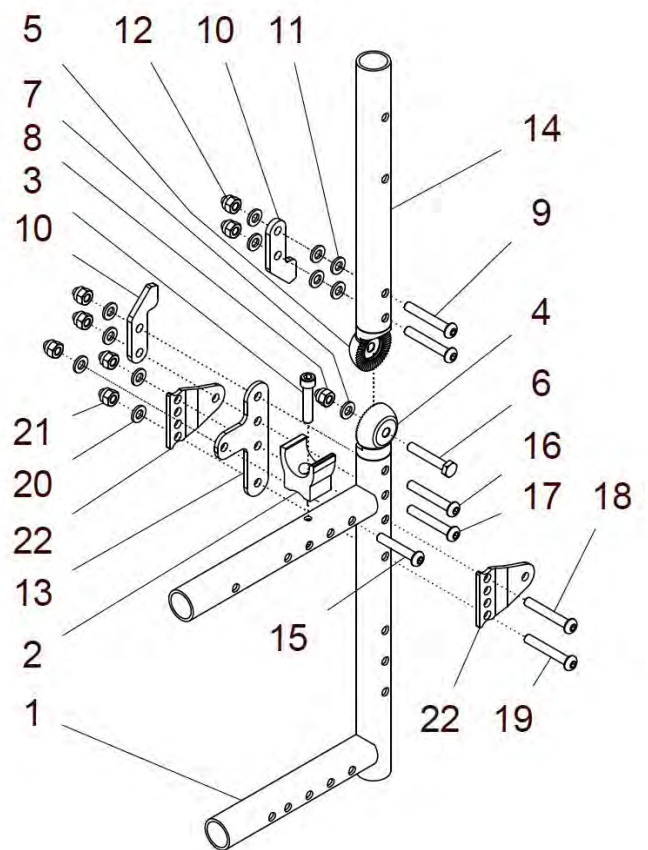
Pos.-Nr.	Artikelnummer	Benennung	Menge
1 - 3	40 150 20	Rahmenteil hinten UNITOMIC Schgr. höh./UNITOMIC Sitz Paar kpl. Rahmenteile hinten UNITOMIC für Schiebegriffe höhenverstellbar und UNITOMIC Sitz rechts und links RH: ? FM: ?	1 Paar
1 - 3	40 150 22	Rahmenteil hinten UNITOMIC für Schgr. höhenverst. rechts kpl. für Schiebegriffe höhenverstellbar und UNITOMIC Sitz rechts RH: ? FM: ?	1 St.
1 - 3	40 150 23	Rahmenteil hinten UNITOMIC für Schgr. höhenverst. links kpl. für Schiebegriffe höhenverstellbar und UNITOMIC Sitz links RH: ? FM: ?	1 St.
1a	40 152 21	Rahmenteil hinten UNITOMIC für Schiebegriff höhenverst. RH 35 und UNITOMIC Sitz FM: ?	2 St.
1b	40 152 22	Rahmenteil hinten UNITOMIC für Schiebegriff höhenverst. RH 40 und UNITOMIC Sitz FM: ?	2 St.
1c	40 152 23	Rahmenteil hinten UNITOMIC für Schiebegriff höhenverst. RH 45 und UNITOMIC Sitz FM: ?	2 St.
2	50 121 01	Auflager	2 St.
3	01 160 22	Zylinderkopfschraube - M6x20 – DIN 912	2 St.
4 - 6	90 411 00	Aufnahme für Seitenteilgelenk kpl. (nur für Desk-Seitenteil / Seitenteil lang und Racy-Seitenteil)	2 St.
4	90 411 01	Aufnahme für Seitenteilgelenk	2 St.
5	01 160 74	Zylinderkopfschraube - M6x25 – DIN 912	2 St.
6	01 210 33	Sechskantmutter DIN 985 M6	2 St.
7 - 13	40 401 10	Aufnahme für Kleiderschutz kpl. (nur für Kleiderschutz) FM: ?	1 Satz
7	50 321 11	Halbschale 6,2	4 St.
8	40 401 11	Halterung Kleiderschutz bei UNITOMIC-Rücken FM: ?	2 St.
9	01 153 26	Linsenkopfschraube - M6x40 – ISO 7380	4 St.
10	01 320 02	Scheibe – 6,4 – DIN 125	4 St.
11	01 210 83	Hutmutter – M6 – DIN 986	4 St.
12	40 401 12	Halter für Seitenteil (UNITOMIC)	2 St.
13	01 152 20	Linsenkopfschraube – M6x12 – ISO 7380	2 St.

Rahmenteil hinten mit Zahnsegment - Rücken gerade -

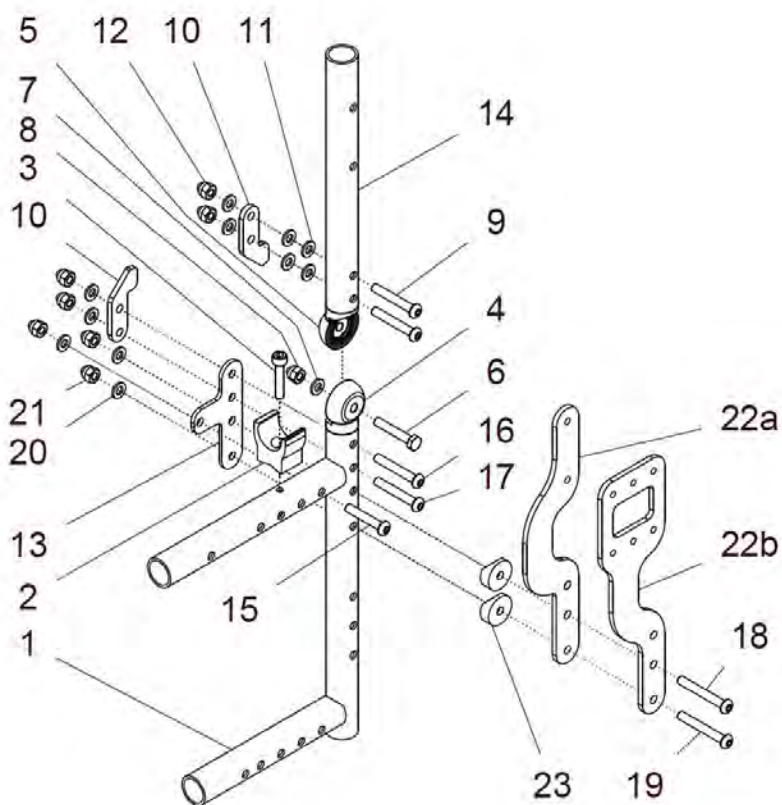
ohne Seitenteil / Kleiderschutz steckbar:



mit Desk- Seitenteil:



mit Kleiderschutz:



Pos.- Nr.	Artikelnummer	Benennung	Menge
1 – 14, 15 – 21	50 132 70	Rahmenteile hinten mit Zahnseg.-Gelenk / Rü. gerade Paar kpl. Rahmenteile hinten mit Gelenk Zahnsegment und Rückenrohraufnahme für Rücken gerade, für <u>Kleiderschutz steckbar</u> oder <u>ohne Seitenteil</u> (ohne Rückenrohr) FM: ?	1 Paar
1 – 14, 15 – 21	50 132 72	Rahmenteil hinten mit Zahnseg.-Gelenk / Rü. gerade rechts kpl. Rahmenteil hinten rechts mit Gelenk Zahnsegment und Rückenrohraufnahme für Rücken gerade, für <u>Kleiderschutz steckbar</u> oder <u>ohne Seitenteil</u> (ohne Rückenrohr) FM: ?	1 St.
1 – 14, 15 – 21	50 132 73	Rahmenteil hinten mit Zahnseg.-Gelenk / Rü. gerade links kpl. Rahmenteil hinten links mit Gelenk Zahnsegment und Rückenrohraufnahme für Rücken gerade, für <u>Kleiderschutz steckbar</u> oder <u>ohne Seitenteil</u> (ohne Rückenrohr) FM: ?	1 St.
1 – 14 15 – 23	50 132 50	Rahmenteile hinten mit Zahnseg.-Gelenk / Rü. gerade Paar kpl. Rahmenteile hinten mit Gelenk Zahnsegment und Rückenrohraufnahme für Rücken gerade, für <u>Kleiderschutz</u> anschraubbar (ohne Rückenrohr) FM: ? Kleiderschutz montiert: ? (standard / 20mm nach vorne versetzt)	1 Paar
1 – 14 15 – 23	50 132 52	Rahmenteil hinten mit Zahnseg.-Gelenk / Rü. gerade rechts kpl. Rahmenteile hinten mit Gelenk Zahnsegment und Rückenrohraufnahme für Rücken gerade, für <u>Kleiderschutz</u> anschraubbar (ohne Rückenrohr) FM: ? Kleiderschutz montiert: ? (standard / 20mm nach vorne versetzt)	1 St.
1 – 14 15 – 23	50 132 53	Rahmenteil hinten mit Zahnseg.-Gelenk / Rü. gerade links kpl. Rahmenteile hinten mit Gelenk Zahnsegment und Rückenrohraufnahme für Rücken gerade, für <u>Kleiderschutz</u> anschraubbar (ohne Rückenrohr) FM: ? Kleiderschutz montiert: ? (standard / 20mm nach vorne versetzt)	1 St.
1 – 14 15 – 22	50 132 80	Rahmenteile hinten mit Zahnseg.-Gelenk/Rü. gerade Paar kpl. Rahmenteile hinten mit Gelenk Zahnsegment und Rückenrohraufnahme für Rücken gerade, für <u>Desk-Seitenteil</u> bzw. <u>Seitenteil lang</u> oder <u>RACY-Seitenteil</u> (ohne Rückenrohr) FM: ?	1 Paar
1 – 14 15 – 22	50 132 82	Rahmenteil hinten mit Zahnseg.-Gelenk/Rü. gerade rechts kpl. Rahmenteil hinten rechts mit Gelenk Zahnsegment und Rückenrohraufnahme für Rücken gerade, für <u>Desk-Seitenteil</u> bzw. <u>Seitenteil lang</u> oder <u>RACY-Seitenteil</u> (ohne Rückenrohr) FM: ?	1 St.
1 – 14 15 – 22	50 132 83	Rahmenteil hinten mit Zahnseg.-Gelenk/Rü. gerade links kpl. Rahmenteil hinten links mit Gelenk Zahnsegment und Rückenrohraufnahme für Rücken gerade, für <u>Desk-Seitenteil</u> bzw. <u>Seitenteil lang</u> oder <u>RACY-Seitenteil</u> (ohne Rückenrohr) FM: ?	1 St.
1 - 3	50 132 00	Rahmenteile hinten rechts u. links f. Zahnsegment-Rücken für Zahnsegment-Rücken gerade (ohne Gelenk) FM: ?	1 Paar

1 - 3	50 132 20	Rahmenteil hinten rechts für Zahnsegment-Rücken gerade kpl. (ohne Gelenk) FM: ?	1 St.
1 - 3	50 132 30	Rahmenteil hinten links für Zahnsegment-Rücken gerade kpl. (ohne Gelenk) FM: ?	1 St.
1	50 132 01	Rahmenteil hinten für Zahnsegment-Rücken gerade (rechts / links verwendbar) FM: ?	2 St.
2	50 121 01	Auflager	2 St.
3	01 160 24	Zylinderschraube M6x30 - DIN 912	2 St.
4 - 13	40 261 00	Gelenksatz für Rücken gerade mit Zahnsegment rechts und links (ohne Rückenrohraufnahme) (1 Satz pro Rollstuhl)	1 Satz
4 - 13	40 261 12	Gelenksatz rechts für Rücken gerade mit Zahnsegment (ohne Rückenrohraufnahme)	1 Set
4 - 13	40 261 13	Gelenksatz links für Rücken gerade mit Zahnsegment (ohne Rückenrohraufnahme)	1 Set
4	40 142 03	Gelenk unten für Rahmen mit Zahnsegment	2 St.
5	40 261 01	Gelenk oben für Rücken mit Zahnsegment	2 St.
6	01 110 05	Sechskantschraube M6x35 - DIN 931	2 St.
7	01 320 02	Scheibe 6,4 - DIN 125	2 St.
8	01 210 83	Hutmutter M6 - DIN 986	2 St.
9	01 153 26	Linsenkopfschraube M6x40 - ISO 7380	4 St.
10	40 261 02	Anschlag für Gelenk	4 St.
11	01 320 02	Scheibe 6,4 - DIN 125	12 St.
12	01 210 83	Hutmutter M6 - DIN 986	4 St.
13	50 132 02	Knotenblech für Rahmen mit Zahnsegment (Rücken gerade)	2 St.
14	50 271 26	Rückenrohraufnahme für Rücken gerade mit Zahnsegment (St.)	2 St.
15 - 18a, 19a - 21	40 401 70	Befestigung Zahnsegment unten (bei ohne Seitenteil) kpl. Befestigung für Zahnsegment unten am Rahmen, wenn kein Seitenteil montiert ist oder wenn Kleiderschutz steckbar verwendet wird	2 Set
15	01 153 25	Linsenkopfschraube M6x35 - ISO 7380	2 St.
16	01 153 26	Linsenkopfschraube M6x40 - ISO 7380	2 St.
17	01 153 26	Linsenkopfschraube M6x40 - ISO 7380	2 St.
18a	01 153 25	Linsenkopfschraube M6x35 - ISO 7380	2 St.
19a	01 153 25	Linsenkopfschraube M6x35 - ISO 7380	2 St.
20	01 320 02	Scheibe 6,4 - DIN 125	10 St.
21	01 210 83	Hutmutter M6 - DIN 986	10 St.

15 – 18b, 19b–22a, 23	40 401 50	Halterung Kleiderschutz für Rücken gerade kpl. Befestigung für Zahnsegment unten am Rahmen und Halterung für Kleiderschutz, wenn Kleiderschutz montiert ist	2 Set
15 – 18b, 19b–22b, 23	40 401 60	Halterung Kleiderschutz versetzt für Rücken gerade kpl. Befestigung für Zahnsegment unten am Rahmen und Halterung für Kleiderschutz, wenn Kleiderschutz montiert ist	2 Set
15	01 153 25	Linsenkopfschraube M6x35 - ISO 7380	2 St.
16	01 153 26	Linsenkopfschraube M6x40 - ISO 7380	2 St.
17	01 153 26	Linsenkopfschraube M6x40 - ISO 7380	2 St.
18b	01 153 27	Linsenkopfschraube M6x45 - ISO 7380	2 St.
19b	01 153 27	Linsenkopfschraube M6x45 - ISO 7380	2 St.
20	01 320 02	Scheibe - 6,4 - DIN 125	10 St.
21	01 210 83	Hutmutter - M6 - DIN 986	10 St.
22a	40 401 51	Halterung Kleiderschutz Rücken gerade	2 St.
22b	40 401 61	Halterung Kleiderschutz versetzt Rücken gerade	2 St.
23	50 321 11	KU-Halbschale 6,2	4 St.
15 – 22	30 421 60	Halterung Desk-Seitenteil für Rücken gerade kpl. Befestigung für Zahnsegment unten am Rahmen und Halterung für Desk-Seitenteile, wenn Desk-Seitenteile montiert sind	2 St.
15	01 153 25	Linsenkopfschraube M6x35 - ISO 7380	2 St.
16	01 153 26	Linsenkopfschraube M6x40 - ISO 7380	2 St.
17	01 153 26	Linsenkopfschraube M6x40 - ISO 7380	2 St.
18b	01 153 27	Linsenkopfschraube M6x45 - ISO 7380	2 St.
19b	01 153 27	Linsenkopfschraube M6x45 - ISO 7380	2 St.
20	01 320 02	Scheibe 6,4 - DIN 125	10 St.
21	01 210 83	Hutmutter M6 - DIN 986	10 St.
22	30 421 01	Halteplatte für Seitenteile (bei Desk-Seitenteilen 30° und Seitenteilen lang 30°; siehe Kapitel 4)	4 St.

Umbausatz - Rahmenteile mit Rückenrohre komplett:

o. Bild	50 130 00	Umbausatz - Rahmenteile hinten mit Zahnsegmente-Gelenk kpl. Rückenrohraufnahme für Rücken gerade und mit Rückenrohr mit Griff vormontiert (ohne Rückenbespannung) RH: ? ab RH 35 FM: ? Seitenteil: ? (Kleiderschutz / Desk-Seitenteil) vorhandene Rückenbespannung standard / anpaßbar: ?	1 Satz
---------	-----------	---	--------

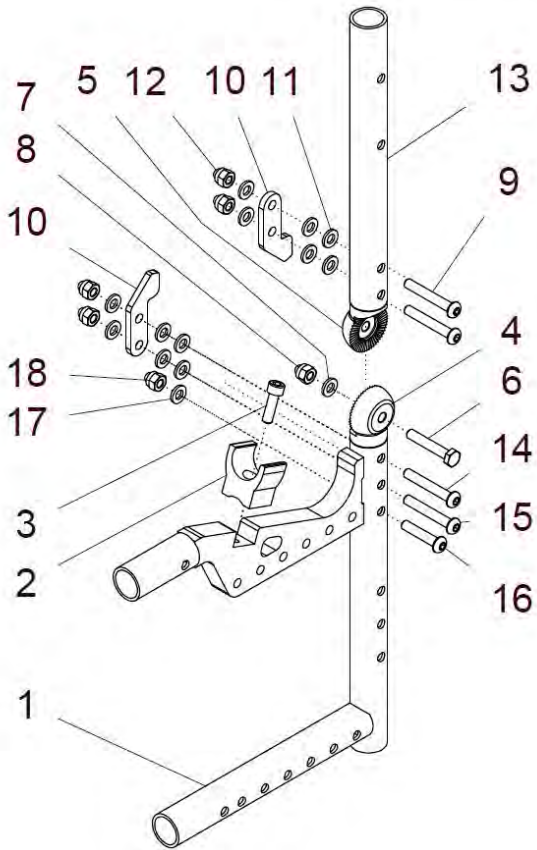
o. Bild	50 130 50	Umbausatz - Rahmenteile hinten mit Zahnsegmente-Gelenk kpl. Rückenrohraufnahme für Rücken gerade und mit Rückenrohre für Schiebegriffe höhenverstellbar vormontiert (ohne Rückenbespannung) (ohne Schiebegriffhalter / ohne Schiebegriffe höhenverstellbar) RH: ? ab RH 35 FM: ? Seitenteil: ? (Kleiderschutz / Desk-Seitenteil) vorhandene Rückenbespannung standard / anpaßbar: ?	1 Satz
---------	-----------	--	--------

Weitere Informationen siehe Kapitel 2 - Rücken -

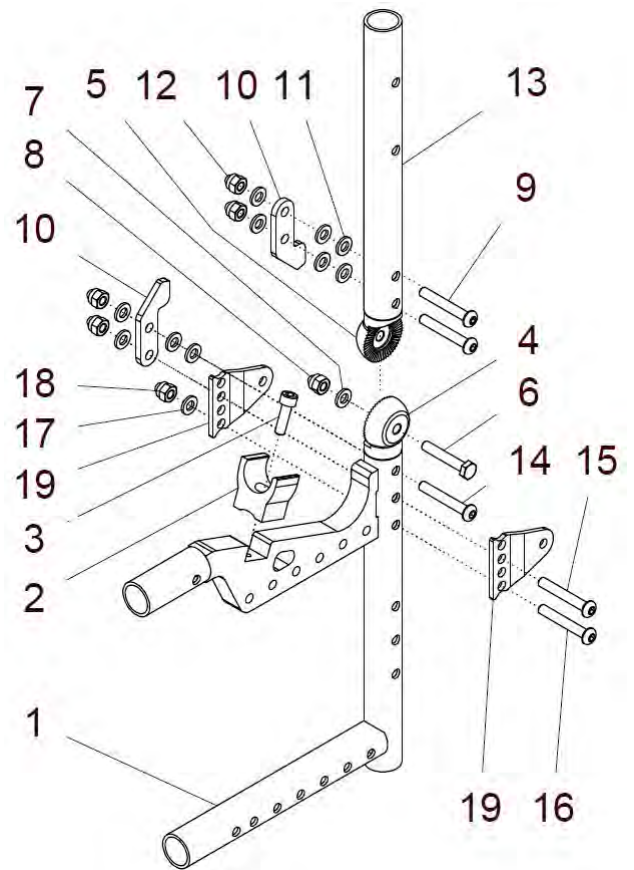
Rückenrohre RH -10cm wählen !!!!!

Rahmenteil hinten mit Zahnsegment - Rücken gerade - UNITOMIC Sitz

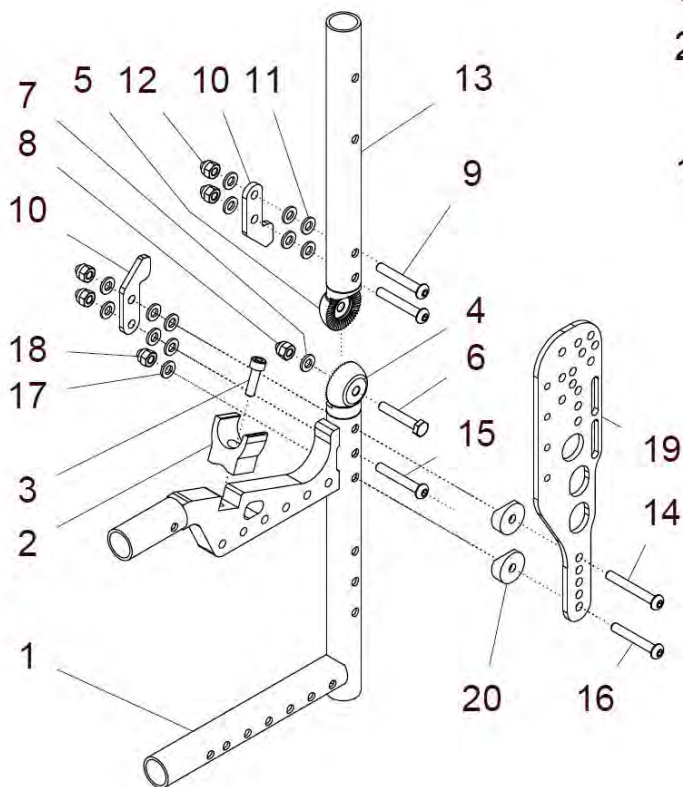
ohne Seitenteil / Kleiderschutz steckbar:



mit Desk-Seitenteil:



mit Kleiderschutz:

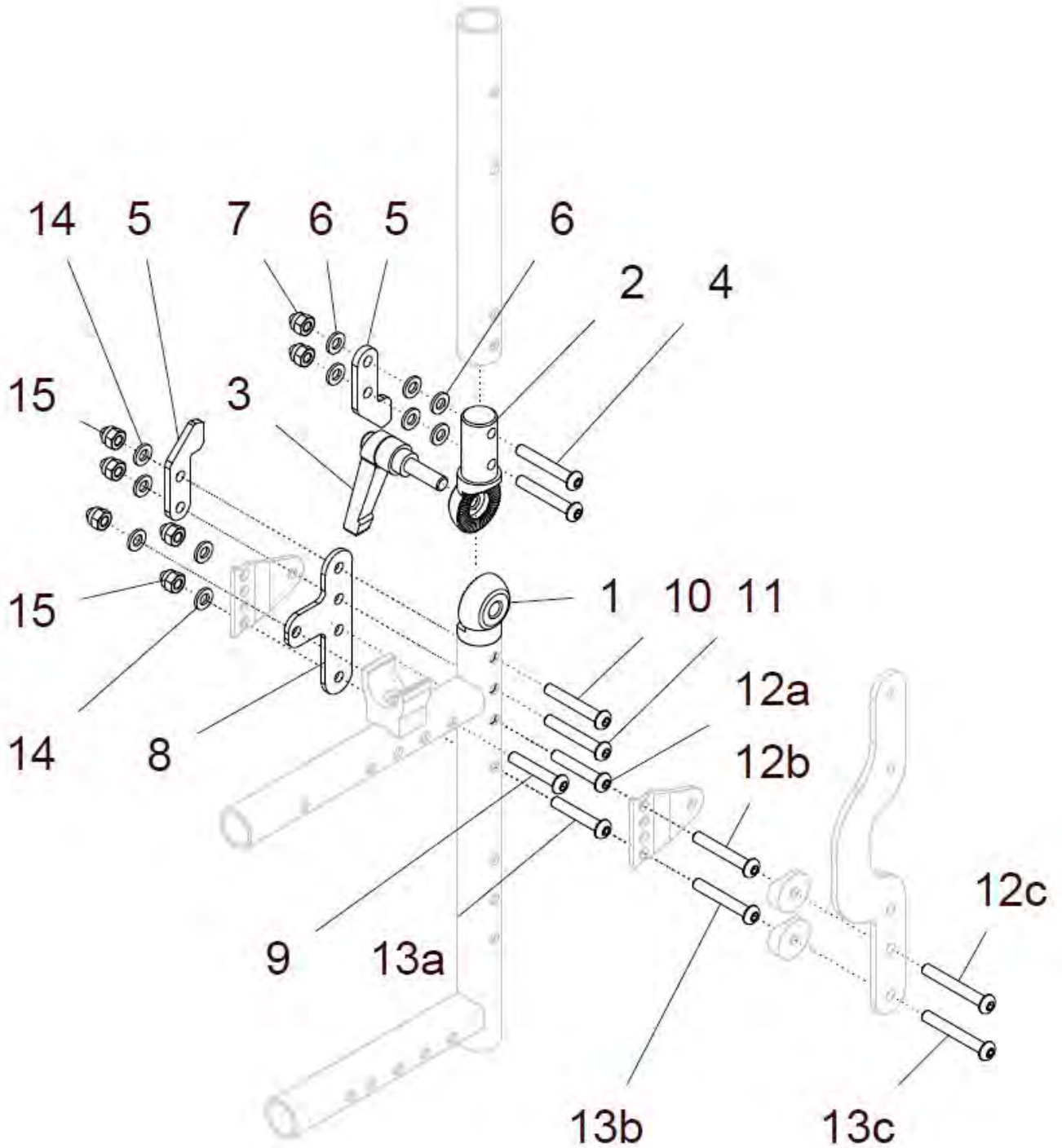


Pos.- Nr.	Artikelnummer	Benennung	Menge
1 – 14a, 15a – 18	40 150 00	Rahmenteile hinten UNITOMIC-Sitz mit Zahnseg.-Gelenk Paar kpl. Rahmenteile hinten UNITOMIC-Sitz mit Zahnsegmentgelenken und Rückenrohraufnahme für Rücken gerade, für <u>Kleiderschutz steckbar</u> oder <u>ohne Seitenteil</u> bei UNITOMIC Sitz (ohne Rückenrohr) FM: ?	1 Paar
1 – 14a, 15a – 18	40 150 02	Rahmenteil hinten UNITOMIC-Sitz mit Zahnseg.-Gelenk rechts kpl. Rahmenteil hinten UNITOMIC-Sitz mit Zahnsegmentgelenk rechts und Rückenrohraufnahme für Rücken gerade, für <u>Kleiderschutz steckbar</u> oder <u>ohne Seitenteil</u> bei UNITOMIC Sitz (ohne Rückenrohr) FM: ?	1 St.
1 – 14a, 15a – 18	40 150 03	Rahmenteil hinten UNITOMIC-Sitz mit Zahnseg.-Gelenk links kpl. Rahmenteil hinten UNITOMIC-Sitz mit Zahnsegmentgelenk links und Rückenrohraufnahme für Rücken gerade, für <u>Kleiderschutz steckbar</u> oder <u>ohne Seitenteil</u> bei UNITOMIC Sitz (ohne Rückenrohr) FM: ?	1 St.
1 – 14b, 15b – 19a, 20	40 150 80	Rahmenteile hinten UNITOMIC-Sitz mit Zahnseg.-Gelenk Paar kpl. Rahmenteile hinten UNITOMIC-Sitz mit Zahnsegmentgelenken und Rückenrohraufnahme für Rücken gerade, für <u>Kleiderschutz</u> anschraubbar bei UNITOMIC Sitz (ohne Rückenrohr) FM: ?	1 Paar
1 – 14b, 15b – 19a, 20	40 150 82	Rahmenteil hinten UNITOMIC-Sitz mit Zahnseg.-Gelenk rechts kpl. Rahmenteil hinten UNITOMIC-Sitz mit Zahnsegmentgelenk links und Rückenrohraufnahme für Rücken gerade; für <u>Kleiderschutz</u> anschraubbar bei UNITOMIC Sitz (ohne Rückenrohr) FM: ?	1 St.
1 – 14b, 15b – 19a, 20	40 150 83	Rahmenteil hinten UNITOMIC-Sitz mit Zahnseg.-Gelenk links kpl. Rahmenteil hinten UNITOMIC-Sitz mit Zahnsegmentgelenk links und Rückenrohraufnahme für Rücken gerade, für <u>Kleiderschutz</u> anschraubbar bei UNITOMIC Sitz (ohne Rückenrohr) FM: ?	1 St.
1 – 14c, 15c – 19b	40 150 90	Rahmenteile hinten UNITOMIC-Sitz mit Zahnseg.-Gelenk Paar kpl. Rahmenteile hinten UNITOMIC-Sitz mit Zahnsegmentgelenken und Rückenrohraufnahme für Rücken gerade, für <u>Desk-Seitenteil</u> bzw. <u>Seitenteil lang</u> oder <u>RACY-Seitenteil</u> bei UNITOMIC Sitz (ohne Rückenrohr) FM: ?	1 Paar
1 – 14c, 15c – 19b	40 150 92	Rahmenteil hinten UNITOMIC-Sitz mit Zahnseg.-Gelenk rechts kpl. Rahmenteil hinten UNITOMIC-Sitz mit Zahnsegmentgelenken rechts und Rückenrohraufnahme für Rücken gerade, für <u>Desk-Seitenteil</u> bzw. <u>Seitenteil lang</u> oder <u>RACY-Seitenteil</u> bei UNITOMIC Sitz (ohne Rückenrohr) FM: ?	1 St.
1 – 14c, 15c – 19b	40 150 93	Rahmenteil hinten UNITOMIC-Sitz mit Zahnseg.-Gelenk links kpl. Rahmenteil hinten UNITOMIC-Sitz mit Zahnsegmentgelenken link und Rückenrohraufnahme für Rücken gerade, für <u>Desk-Seitenteil</u> bzw. <u>Seitenteil lang</u> oder <u>RACY-Seitenteil</u> bei UNITOMIC Sitz (ohne Rückenrohr) FM: ?	1 St.

1 - 3	40 152 00	Rahmenteile hinten UNITOMIC Sitz u. Zahnsegment-Rücken kpl. Rahmenteil hinten für Zahnsegment-Rücken und UNITOMIC Sitz Und mit Auflager - rechts und linke Seite (ohne Gelenk) FM: ?	1 Paar
1 - 3	40 152 12	Rahmenteil hinten UNITOMIC-Sitz u. Zahnsegm.-Rücken re. kpl. Rahmenteil hinten für Zahnsegment-Rücken und UNITOMIC Sitz und mit Auflager - rechte Seite (ohne Gelenk) FM: ?	1 St.
1 - 3	40 152 13	Rahmenteil hinten UNITOMIC-Sitz u. Zahnsegm.-Rücken li. kpl. Rahmenteil hinten für Zahnsegment-Rücken und UNITOMIC Sitz und mit Auflager - linke Seite (ohne Gelenk) FM: ?	1 St.
1	40 152 01	Rahmenteil hinten für Zahnsegment-Rücken und UNITOMIC Sitz (für Rücken UNITOMIC oder Rücken gerade) rechts u. links verwendbar FM: ?	2 St.
2	50 121 01	Auflager	2 St.
3	01 160 22	Zylinderschraube M6x20 - DIN 912	2 St.
4 - 13	40 261 80	Gelenksatz für Rücken Zahnsegment bei UNITOMIC-Sitz Satz kpl. Zahnsegmentgelenke rechts und links für Rahmen mit Zahnsegmente und UNITOMIC-Sitz und mit Rückenrohraufnahme (1 Satz pro Rollstuhl)	1 Satz
4 - 13	40 261 82	Gelenksatz für Rücken Zahnsegment bei UNITOMIC-Sitz re. kpl. Zahnsegmentgelenke rechts für Rahmen mit Zahnsegmente und UNITOMIC-Sitz und mit Rückenrohraufnahme nur rechts Seite	1 Set
4 - 13	40 261 83	Gelenksatz für Rücken Zahnsegment bei UNITOMIC-Sitz li. kpl. Zahnsegmentgelenke links für Rahmen mit Zahnsegmente und UNITOMIC-Sitz und mit Rückenrohraufnahme nur linke Seite	1 Set
4	40 142 03	Gelenk unten für Rahmen mit Zahnsegment	2 St.
5	40 261 01	Gelenk oben für Rücken mit Zahnsegment	2 St.
6	01 110 05	Sechskantschraube M6x35 - DIN 931	2 St.
7	01 320 02	Scheibe 6,4 - DIN 125	2 St.
8	01 210 83	Hutmutter M6 - DIN 986	2 St.
9	01 153 26	Linsenkopfschraube M6x40 - ISO 7380	4 St.
10	40 261 02	Anschlag für Gelenk	4 St.
11	01 320 02	Scheibe 6,4 - DIN 125	12 St.
12	01 210 83	Hutmutter M6 - DIN 986	4 St.
13	50 271 26	Rückenrohraufnahme für Rücken gerade mit Zahnsegment (St.)	2 St.
14a - 18	40 151 00	Befestigung Zahnsegment unten (bei ohne Seitenteil) kpl. Befestigung für Zahnsegment unten am Rahmen, wenn kein Seitenteil montiert ist oder wenn Kleiderschutz steckbar verwendet wird	2 Set
14a	01 153 26	Linsenkopfschraube M6x40 - ISO 7380	2 St.
15a	01 153 26	Linsenkopfschraube M6x40 - ISO 7380	2 St.
16a	01 153 24	Linsenkopfschraube- M6x30 - ISO 7380	2 St.

17	01 320 02	Scheibe 6,4 - DIN 125	14 St.
18	01 210 83	Hutmutter M6 - DIN 986	6 St.
14b – 19a, 20	40 151 80	Halterung Kleiderschutz für Rücken gerade/UNITOMIC-SITZ kpl. Befestigung für Zahnsegment unten am Rahmen und Halterung für Kleiderschutz, wenn Kleiderschutz montiert ist FM: ?	2 Set
14b	01 153 27	Linsenkopfschraube M6x45 - ISO 7380	2 St.
15b	01 153 26	Linsenkopfschraube M6x40 - ISO 7380	2 St.
16b	01 153 26	Linsenkopfschraube- M6x40 - ISO 7380	2 St.
17	01 320 02	Scheibe 6,4 - DIN 125	14 St.
18	01 210 83	Hutmutter M6 - DIN 986	6 St.
19a	40 401 11	Halterung Kleiderschutz UNITOMIC - Rücken FM: ?	2 St.
20	50 321 11	KU-Halbschale 6,2	4 St.
14c – 19b	40 151 90	Halterung Desk-Seitenteil für Rücken gerade/UNITOMIC-Sitz kpl. Befestigung für Zahnsegment unten am Rahmen und Halterung für Desk-Seitenteile, wenn Desk-Seitenteile montiert sind	2 St.
14c	01 153 26	Linsenkopfschraube M6x40 - ISO 7380	2 St.
15c	01 153 27	Linsenkopfschraube M6x45 - ISO 7380	2 St.
16c	01 153 26	Linsenkopfschraube- M6x40 - ISO 7380	2 St.
17	01 320 02	Scheibe 6,4 - DIN 125	10 St.
18	01 210 83	Hutmutter M6 - DIN 986	6 St.
19b	30 421 01	Halteplatte für Seitenteile (bei Desk-Seitenteilen 30° und Seitenteilen lang 30°; siehe Kapitel 4)	4 St.

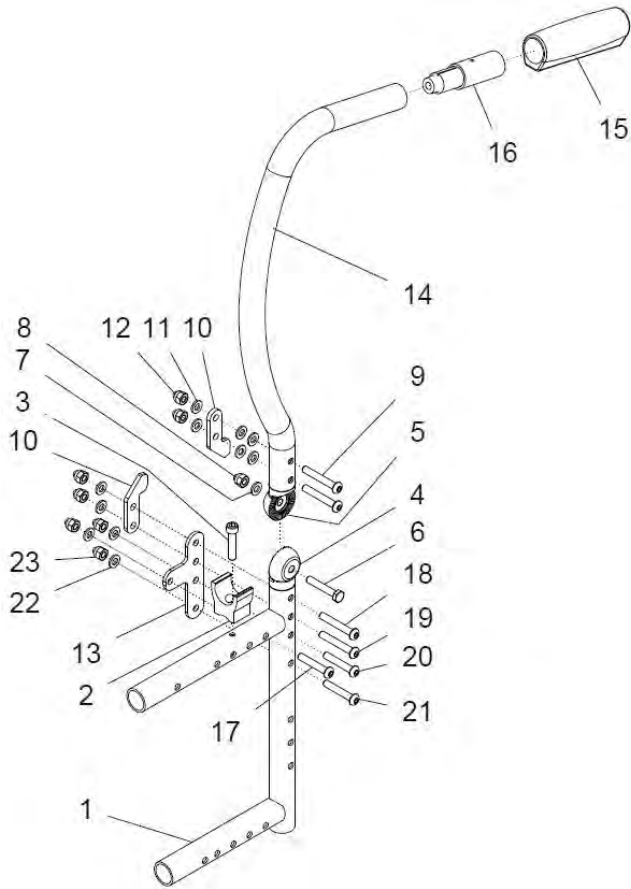
Gelenksatz mit Klemmhebel - Rücken gerade - mit Zahnsegment



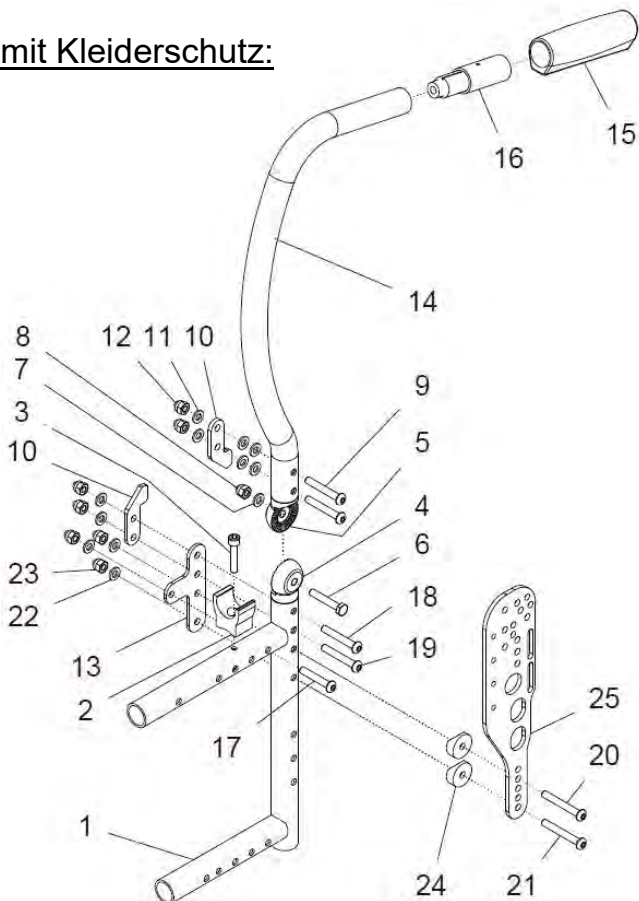
Pos.-Nr.	Artikelnummer	Benennung	Menge
1 – 15	40 261 50	Gelenksatz mit Klemmhebel für Rücken gerade mit Zahnseg. kpl. rechts und links, für Rücken gerade mit Zahnsegment (ohne Rückenrohraufnahme / ohne Seitenteilbefestigung) (1 Satz pro Rollstuhl) Seitenteil: ?	1 Satz
1a, 2a, 3 – 15	40 261 60	Rückengelenk-Set rechts Zahnsegment/Klemmhebel kpl. für Rücken gerade mit Zahnsegment (ohne Rückenrohraufnahme) Seitenteil: ?	1 Set
1b, 2b, 3 - 15	40 261 70	Rückengelenk-Set links Zahnsegment/Klemmhebel kpl. für Rücken gerade mit Zahnsegment (ohne Rückenrohraufnahme) Seitenteil: ?	1 Set
1a	40 261 61	Gelenk unten rechts M8 für Klemmhebel	1 St.
1b	40 261 71	Gelenk unten links ø8,2 für Klemmhebel	1 St.
2a	40 261 62	Gelenk oben rechts Ø8,2 für Klemmhebel	1 St.
2b	40 261 72	Gelenk oben links M8 für Klemmhebel	1 St.
3	01 190 02	Klemmhebel M8x25	2 St.
4	01 153 26	Linsenkopfschraube M6x40 - ISO 7380	4 St.
5	40 261 02	Anschlag für Gelenk	4 St.
6	01 320 02	Scheibe 6,4 - DIN 125	12 St.
7	01 210 83	Hutmutter M6 - DIN 986	4 St.
8	50 132 02	Knotenblech für Rahmen mit Zahnsegment (Rücken gerade)	2 St.
9	01 153 25	Linsenkopfschraube - M6x35 - ISO 7380	2 St.
10	01 153 26	Linsenkopfschraube M6x40 - ISO 7380	2 St.
11	01 153 26	Linsenkopfschraube M6x40 - ISO 7380	2 St.
12a	01 153 25	Linsenkopfschraube - M6x35 - ISO 7380 Kleiderschutz steckbar	2 St.
12b	01 153 27	Linsenkopfschraube - M6x45 - ISO 7380 Desk-Seitenteil	2 St.
12c	01 153 27	Linsenkopfschraube - M6x45 - ISO 7380 Kleiderschutz anschraub.	2 St.
13a	01 153 25	Linsenkopfschraube - M6x35 - ISO 7380 Kleiderschutz steckbar	2 St.
13b	01 153 27	Linsenkopfschraube - M6x45 - ISO 7380 Desk-Seitenteil	2 St.
13c	01 153 27	Linsenkopfschraube - M6x45 - ISO 7380 Kleiderschutz anschraub.	2 St.
14	01 320 02	Scheibe 6,4 - DIN 125	10 St.
15	01 210 83	Hutmutter M6 - DIN 986	10 St.

Rahmenteil hinten mit Zahnsegment – UNITOMIC Rücken mit Griff

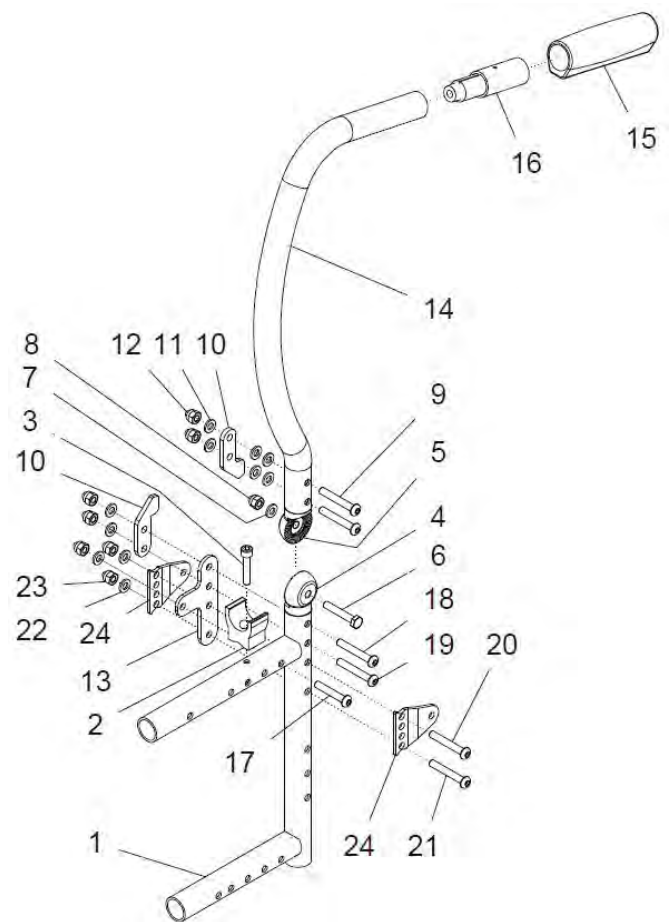
ohne Seitenteil / Kleiderschutz steckbar:



mit Kleiderschutz:



mit Desk-Seitenteil:



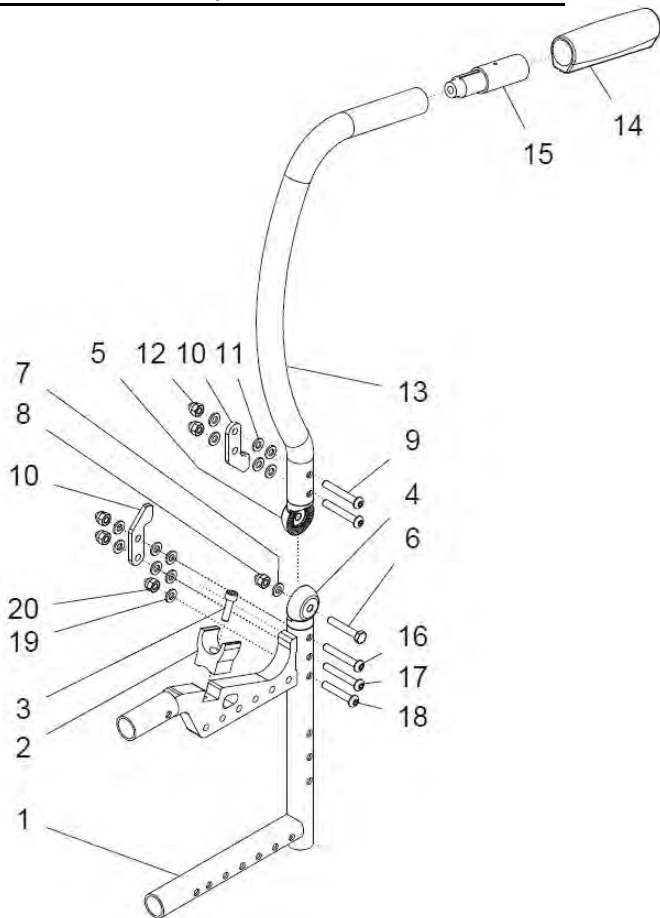
Pos.- Nr.	Artikelnummer	Benennung	Menge
1 – 23 oder (1 - 24) (1 – 25)	40 142 80	Rahmenteile hinten m. Zahnseg/UNITOMIC-Rü. mit Griff Paar kpl. Rahmenteile hinten mit Gelenken Zahnsegment und mit UNITOMIC-Rücken mit Griff rechts und links RH: ? (ab RH 40cm) FM: ? Trommelbremse: ? Seitenteil: ?	1 Paar
1 – 23 oder (1 - 24) (1 – 25)	40 142 82	Rahmenteil hinten m Zahnseg/UNITOMIC-Rü mit Griff rechts kpl. Rahmenteil hinten rechts mit Gelenken Zahnsegment und mit UNITOMIC-Rücken mit Griff RH: ? (ab RH 40cm) FM: ? Trommelbremse: ? Seitenteil: ?	1 St.
1 – 23 oder (1 - 24) (1 – 25)	40 142 83	Rahmenteil hinten m Zahnseg/UNITOMIC-Rü mit Griff links kpl. Rahmenteil hinten links mit Gelenken Zahnsegment und mit UNITOMIC-Rücken mit Griff RH: ? (ab RH 40cm) FM: ? Trommelbremse: ? Seitenteil: ?	1 St.
1 – 3	40 142 00	Rahmenteile hinten für Rücken UNITOMIC mit Zahnsegment rechts und links; (ohne Gelenk) FM: ?	1 Paar
1 – 3	40 142 20	Rahmenteil hinten rechts für Rücken UNITOMIC / Zahnsegm. kpl. (ohne Gelenk) FM: ?	1 St.
1 – 3	40 142 30	Rahmenteil hinten links für Rücken UNITOMIC / Zahnsegm. kpl. (ohne Gelenk) FM: ?	1 St.
1	40 142 01	Rahmenteil hinten UNITOMIC für Zahnsegment (rechts / links verwendbar) FM: ?	2 St.
2	50 121 01	Auflager	2 St.
3	01 160 24	Zylinderschraube M6x30 - DIN 912	2 St.
4 – 13	40 261 30	Gelenksatz für Rücken UNITOMIC mit Zahnsegment re. und li. rechts und links (ohne Rückenrohr) (1 Satz pro Rollstuhl)	1 Satz
4 – 13	40 261 32	Gelenksatz rechts für Rücken gerade mit Zahnsegment (ohne Rückenrohr)	1 Set
4 – 13	40 261 33	Gelenksatz links für Rücken gerade mit Zahnsegment (ohne Rückenrohr)	1 Set
4	40 142 03	Gelenk unten für Rahmen mit Zahnsegment	2 St.
5	40 261 01	Gelenk oben für Rücken mit Zahnsegment	2 St.
6	01 110 05	Sechskantschraube M6x35 - DIN 931	2 St.

7	01 320 02	Scheibe 6,4 - DIN 125	2 St.
8	01 210 83	Hutmutter M6 - DIN 986	2 St.
9	01 153 26	Linsenkopfschraube M6x40 - ISO 7380	4 St.
10	40 261 02	Anschlag für Gelenk	4 St.
11	01 320 02	Scheibe 6,4 - DIN 125	12 St.
12	01 210 83	Hutmutter M6 - DIN 986	4 St.
13	40 142 02	Knotenblech für UNITOMIC-Rahmen mit Zahnsegment	2 St.
14 – 15	40 261 20	Rückenrohr UNITOMIC mit Griff für Zahnsegm. RH.. kpl. Rückenrohr UNITOMIC Zahnsegment mit Griff (ohne Gelenk) FM: ? RH: ?	1 St.
14 – 16	40 261 25	Rückenrohr UNITOMIC mit Griff für Zahnsegm. RH.. Trbr. kpl. Rückenrohr UNITOMIC Zahnsegment mit Griff und Verlängerung 5cm für Bremsgriff (wegen Trommelbremse) (ohne Gelenk) FM: ? RH: ?	1 St.
14a	40 261 22	Rückenrohr UNITOMIC mit Griff für Zahnsegment RH 40 FM: ?	2 St.
14b	40 261 23	Rückenrohr UNITOMIC mit Griff für Zahnsegment RH 45 FM: ?	2 St.
15	04 200 01	Griff schwarz	2 St.
16	50 734 00	Verlängerung 5cm für Bremsgriff (bei Trommelbremse)	2 St.
17 – 20a, 21a - 23	40 401 70	Befestigung Zahnsegment unten (bei ohne Seitenteil) kpl. Befestigung für Zahnsegment unten am Rahmen, wenn kein Seitenteil montiert ist oder wenn Kleiderschutz steckbar verwendet wird	2 Set
17	01 153 25	Linsenkopfschraube M6x35 - ISO 7380	2 St.
18	01 153 26	Linsenkopfschraube M6x40 - ISO 7380	2 St.
19	01 153 26	Linsenkopfschraube M6x40 - ISO 7380	2 St.
20a	01 153 25	Linsenkopfschraube M6x35 - ISO 7380	2 St.
21a	01 153 25	Linsenkopfschraube M6x35 - ISO 7380	2 St.
22	01 320 02	Scheibe 6,4 - DIN 125	10 St.
23	01 210 83	Hutmutter M6 - DIN 986	10 St.
17 - 25	40 401 40	Halterung Kleiderschutz für UNITOMIC-Rücken/ Zahnsegm. kpl. Befestigung für Zahnsegment unten am Rahmen und Halterung für Kleiderschutz, wenn Kleiderschutz montiert ist	1 Satz
17	01 153 25	Linsenkopfschraube M6x35 - ISO 7380	2 St.
18	01 153 26	Linsenkopfschraube M6x40 - ISO 7380	2 St.
19	01 153 26	Linsenkopfschraube M6x40 - ISO 7380	2 St.

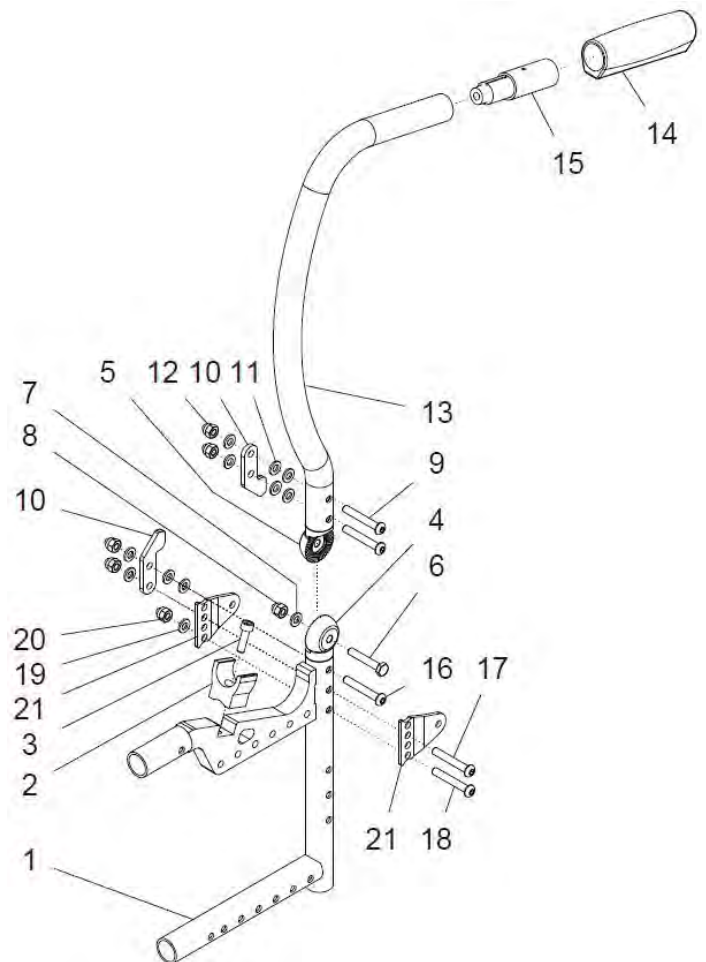
20b	01 153 27	Linsenkopfschraube M6x45 - ISO 7380	2 St.
21b	01 153 27	Linsenkopfschraube M6x45 - ISO 7380	2 St.
22	01 320 02	Scheibe - 6,4 - DIN 125	10 St.
23	01 210 83	Hutmutter - M6 - DIN 986	10 St.
24	50 321 11	KU-Halbschale 6,2	4 St.
25	40 401 11	Halterung Kleiderschutz Rücken UNITOMIC FM: ?	2 St.
17 – 24	30 421 60	Halterung Desk-Seitenteil für Rücken gerade kpl. Befestigung für Zahnsegment unten am Rahmen und Halterung für Desk-Seitenteile, wenn Desk-Seitenteile montiert sind	2 St.
17	01 153 25	Linsenkopfschraube M6x35 - ISO 7380	2 St.
18	01 153 26	Linsenkopfschraube M6x40 - ISO 7380	2 St.
19	01 153 26	Linsenkopfschraube M6x40 - ISO 7380	2 St.
20b	01 153 27	Linsenkopfschraube M6x45 - ISO 7380	2 St.
21b	01 153 27	Linsenkopfschraube M6x45 - ISO 7380	2 St.
22	01 320 02	Scheibe 6,4 - DIN 125	10 St.
23	01 210 83	Hutmutter M6 - DIN 986	10 St.
24	30 421 01	Halteplatte für Seitenteile (bei Desk-Seitenteilen 30° und Seitenteilen lang 30°; siehe Kapitel 4)	4 St.

Rahmenteil hinten mit Zahnsegment – UNITOMIC Rücken mit Griff und UNITOMIC Sitz

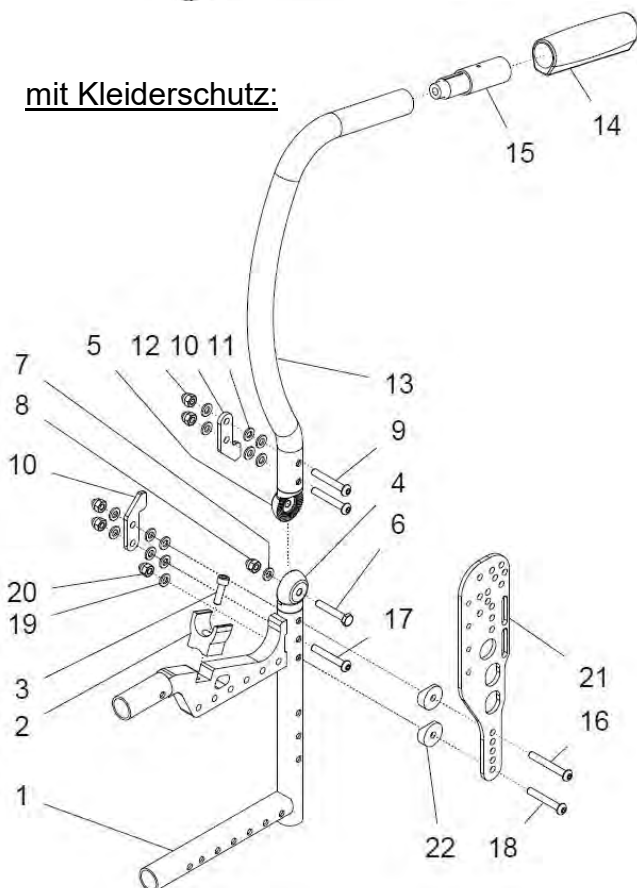
ohne Seitenteil / Kleiderschutz steckbar:



mit Desk-Seitenteil:



mit Kleiderschutz:



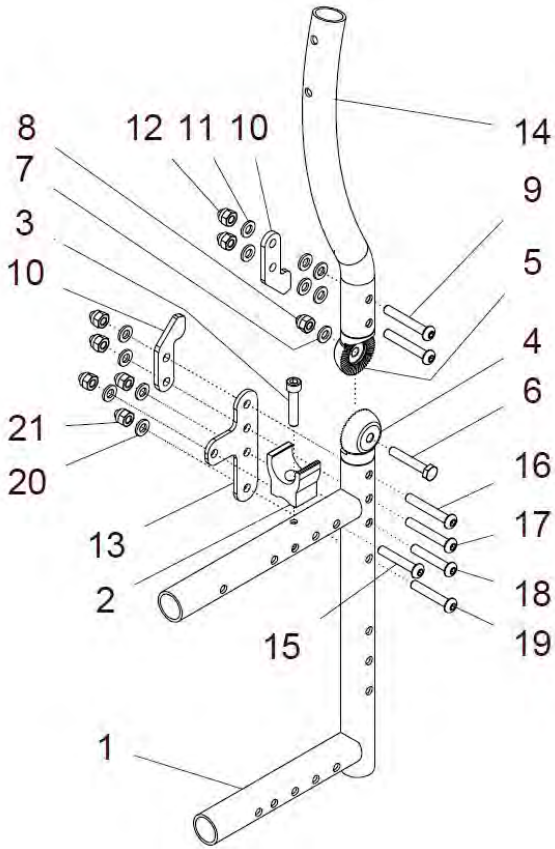
Pos.-Nr.	Artikelnummer	Benennung	Menge
1 – 20 oder (1 - 21) (1 – 22)	40 152 80	Rahmenteile hinten m. Zahns/UNITOMIC-S. u.-Rü. mit Griff Pa. kpl. Rahmenteile hinten mit UNITMOIC-Sitz mit Gelenken Zahnsegment und mit UNITOMIC-Rücken mit Griff rechts und links RH: ? (ab RH 40cm) FM: ? Trommelbremse: ? Seitenteil: ?	1 Paar
1 – 20 oder (1 - 21) (1 – 22)	40 152 82	Rahmenteil hinten m. Zahns/UNITOMIC-S. u.-Rü. mit Griff re. kpl. Rahmenteil hinten mit UNITMOIC-Sitz mit Gelenken Zahnsegment und mit UNITOMIC-Rücken mit Griff rechts RH: ? (ab RH 40cm) FM: ? Trommelbremse: ? Seitenteil: ?	1 St.
1 – 20 oder (1 - 21) (1 – 22)	40 152 83	Rahmenteil hinten m. Zahns/UNITOMIC-S. u.-Rü. mit Griff li. kpl. Rahmenteil hinten mit UNITMOIC-Sitz mit Gelenken Zahnsegment und mit UNITOMIC-Rücken mit Griff links RH: ? (ab RH 40cm) FM: ? Trommelbremse: ? Seitenteil: ?	1 St.
1 - 3	40 152 00	Rahmenteile hinten UNITOMIC Sitz u. Zahnsegment-Rücken kpl. Rahmenteil hinten für Zahnsegment-Rücken und UNITOMIC Sitz Und mit Auflager - rechts und linke Seite (ohne Gelenk) FM: ?	1 Paar
1 - 3	40 152 12	Rahmenteil hinten UNITOMIC-Sitz u. Zahnsegm.-Rücken re. kpl. Rahmenteil hinten für Zahnsegment-Rücken und UNITOMIC Sitz und mit Auflager - rechte Seite (ohne Gelenk) FM: ?	1 St.
1 - 3	40 152 13	Rahmenteil hinten UNITOMIC-Sitz u. Zahnsegm.-Rücken li. kpl. Rahmenteil hinten für Zahnsegment-Rücken und UNITOMIC Sitz und mit Auflager - linke Seite (ohne Gelenk) FM: ?	1 St.
1	40 152 01	Rahmenteil hinten für Zahnsegment-Rücken und UNITOMIC Sitz (für Rücken UNITOMIC oder Rücken gerade) rechts u. links verwendbar FM: ?	2 St.
2	50 121 01	Auflager	2 St.
3	01 160 22	Zylinderschraube M6x20 - DIN 912	2 St.
4 – 12	40 261 85	Gelenksatz für UNITOMIC-Sitz u. Rücken mit Zahnseg. Paar kpl. rechts und links (ohne Rückenrohr) (1 Satz pro Rollstuhl)	1 Satz
4 – 12	40 261 86	Gelenksatz rechts UNITOMIC-Sitz u. Rücken mit Zahnseg. kpl. (ohne Rückenrohr)	1 Set
4 - 12	40 261 87	Gelenksatz links UNITOMIC-Sitz u. Rücken mit Zahnseg. kpl. (ohne Rückenrohr)	1 Set
4	40 142 03	Gelenk unten für Rahmen mit Zahnsegment	2 St.

5	40 261 01	Gelenk oben für Rücken mit Zahnsegment	2 St.
6	01 110 05	Sechskantschraube M6x35 - DIN 931	2 St.
7	01 320 02	Scheibe 6,4 - DIN 125	2 St.
8	01 210 83	Hutmutter M6 - DIN 986	2 St.
9	01 153 26	Linsenkopfschraube M6x40 - ISO 7380	4 St.
10	40 261 02	Anschlag für Gelenk	4 St.
11	01 320 02	Scheibe 6,4 - DIN 125	12 St.
12	01 210 83	Hutmutter M6 - DIN 986	4 St.
13 – 14	40 261 20	Rückenrohr UNITOMIC mit Griff für Zahnsegm. RH.. kpl. Rückenrohr UNITOMIC Zahnsegment mit Griff (ohne Gelenk) FM: ? RH: ?	1 St.
13 – 15	40 261 25	Rückenrohr UNITOMIC mit Griff für Zahnsegm. RH.. Trbr. kpl. Rückenrohr UNITOMIC Zahnsegment mit Griff und Verlängerung 5cm für Bremsgriff (wegen Trommelbremse) (ohne Gelenk) FM: ? RH: ?	1 St.
13a	40 261 22	Rückenrohr UNITOMIC mit Griff für Zahnsegment RH 40 FM: ?	2 St.
13b	40 261 23	Rückenrohr UNITOMIC mit Griff für Zahnsegment RH 45 FM: ?	2 St.
14	04 200 01	Griff schwarz	2 St.
15	50 734 00	Verlängerung 5cm für Bremsgriff (bei Trommelbremse)	2 St.
16a – 20	40 151 00	Befestigung Zahnsegment unten (bei ohne Seitenteil) kpl. Befestigung für Zahnsegment unten am Rahmen, wenn kein Seitenteil montiert ist oder wenn Kleiderschutz steckbar verwendet wird	2 Set
16a	01 153 26	Linsenkopfschraube M6x40 - ISO 7380	2 St.
17a	01 153 26	Linsenkopfschraube M6x40 - ISO 7380	2 St.
18a	01 153 24	Linsenkopfschraube- M6x30 - ISO 7380	2 St.
19	01 320 02	Scheibe 6,4 - DIN 125	14 St.
20	01 210 83	Hutmutter M6 - DIN 986	6 St.
16b – 21a, 22	40 151 80	Halterung Kleiderschutz für Rücken und Sitz UNITOMIC kpl. Befestigung für Zahnsegment unten am Rahmen und Halterung für Kleiderschutz, wenn Kleiderschutz montiert ist FM: ?	2 Set
16b	01 153 27	Linsenkopfschraube M6x45 - ISO 7380	2 St.
17b	01 153 26	Linsenkopfschraube M6x40 - ISO 7380	2 St.
18b	01 153 26	Linsenkopfschraube- M6x40 - ISO 7380	2 St.
19	01 320 02	Scheibe 6,4 - DIN 125	14 St.

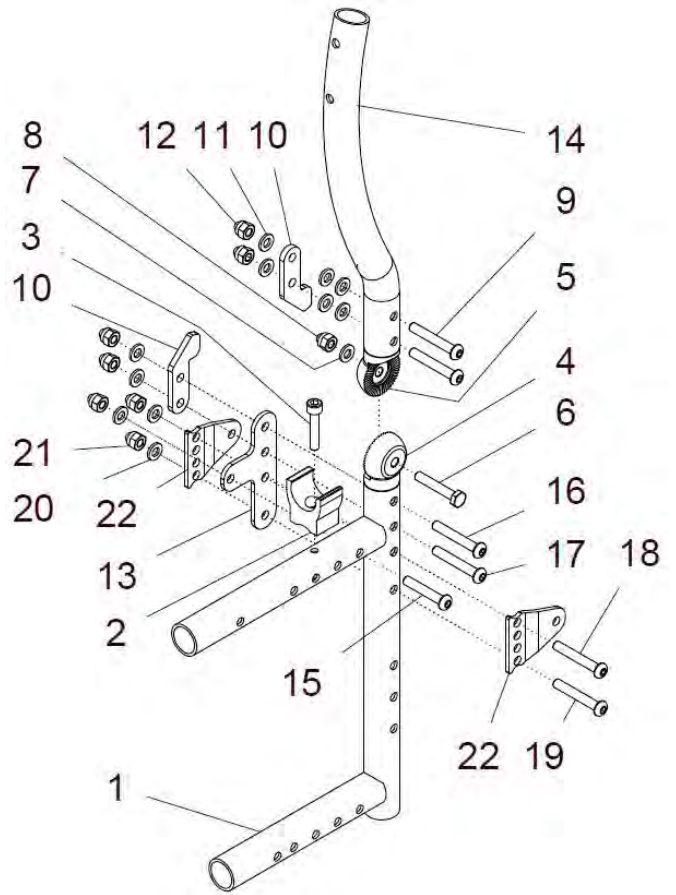
20	01 210 83	Hutmutter M6 - DIN 986	6 St.
21a	40 401 11	Halterung Kleiderschutz UNITOMIC - Rücken FM: ?	2 St.
22	50 321 11	KU-Halbschale 6,2	4 St.
16c – 21b	40 151 90	Halterung Desk-Seitenteil für Rücken und Sitz UNITOMIC kpl. Befestigung für Zahnsegment unten am Rahmen und Halterung für Desk-Seitenteile, wenn Desk-Seitenteile montiert sind	2 St.
16c	01 153 26	Linsenkopfschraube M6x40 - ISO 7380	2 St.
17c	01 153 27	Linsenkopfschraube M6x45 - ISO 7380	2 St.
18c	01 153 26	Linsenkopfschraube- M6x40 - ISO 7380	2 St.
19	01 320 02	Scheibe 6,4 - DIN 125	10 St.
20	01 210 83	Hutmutter M6 - DIN 986	6 St.
21b	30 421 01	Halteplatte für Seitenteile (bei Desk-Seitenteilen 30° und Seitenteilen lang 30°; siehe Kapitel 4)	4 St.

Rahmenteil hinten mit Zahnsegment – UNITOMIC Rücken Schiebegriffe höhenverstellbar

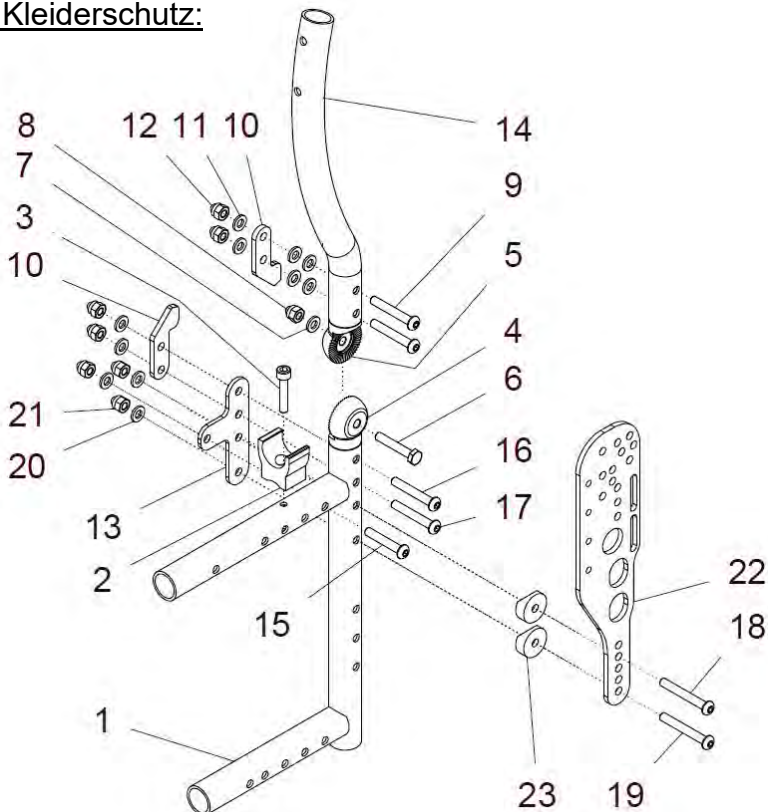
ohne Seitenteil / Kleiderschutz steckbar:



mit Desk-Seitenteil:



mit Kleiderschutz:



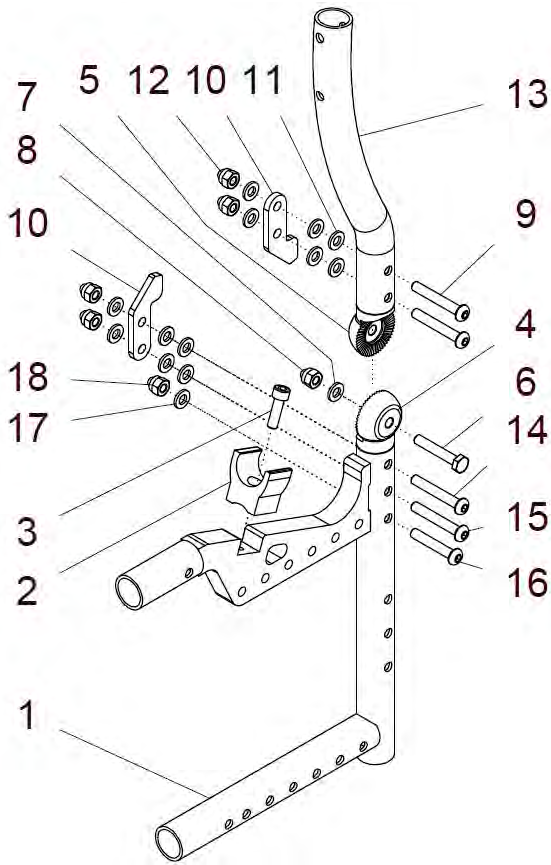
Pos.-Nr.	Artikelnummer	Benennung	Menge
1 – 21 oder (1 - 22) (1 – 23)	40 142 90	Rahmenteile hinten m. Zahnseg/UNITOMIC-Rü. Schg. höh. Pa. kpl. Rahmenteile hinten mit Gelenken Zahnsegment und mit UNITOMIC-Rücken für Schiebegriffe höhenverstellbar rechts und links RH: ? (ab RH 40cm) FM: ? Seitenteil: ?	1 Paar
1 – 21 oder (1 - 22) (1 – 23)	40 142 92	Rahmenteil hinten m Zahnseg/UNITOMIC-Rü. Schg. höh. re. kpl. Rahmenteil hinten rechts mit Gelenken Zahnsegment und mit UNITOMIC-Rücken für Schiebegriffe höhenverstellbar RH: ? (ab RH 40cm) FM: ? Seitenteil: ?	1 St.
1 – 21 oder (1 - 22) (1 – 23)	40 142 93	Rahmenteil hinten m Zahnseg/UNITOMIC-Rü. Schg. höh. li. kpl. Rahmenteil hinten links mit Gelenken Zahnsegment und mit UNITOMIC-Rücken für Schiebegriffe höhenverstellbar RH: ? (ab RH 40cm) FM: ? Seitenteil: ?	1 St.
1 – 3	40 142 00	Rahmenteile hinten für Rücken UNITOMIC mit Zahnsegment rechts und links; (ohne Gelenk) FM: ?	1 Paar
1 – 3	40 142 20	Rahmenteil hinten rechts für Rücken UNITOMIC / Zahnsegm. kpl. (ohne Gelenk) FM: ?	1 St.
1 – 3	40 142 30	Rahmenteil hinten links für Rücken UNITOMIC / Zahnsegm. kpl. (ohne Gelenk) FM: ?	1 St.
1	40 142 01	Rahmenteil hinten UNITOMIC für Zahnsegment (rechts / links verwendbar) FM: ?	2 St.
2	50 121 01	Auflager	2 St.
3	01 160 24	Zylinderschraube M6x30 - DIN 912	2 St.
4 – 13	40 261 30	Gelenksatz für Rücken UNITOMIC mit Zahnsegment re. und li. rechts und links (ohne Rückenrohr) (1 Satz pro Rollstuhl)	1 Satz
4 – 13	40 261 32	Gelenksatz rechts für Rücken gerade mit Zahnsegment (ohne Rückenrohr)	1 Set
4 – 13	40 261 33	Gelenksatz links für Rücken gerade mit Zahnsegment (ohne Rückenrohr)	1 Set
4	40 142 03	Gelenk unten für Rahmen mit Zahnsegment	2 St.
5	40 261 01	Gelenk oben für Rücken mit Zahnsegment	2 St.
6	01 110 05	Sechskantschraube M6x35 - DIN 931	2 St.
7	01 320 02	Scheibe 6,4 - DIN 125	2 St.
8	01 210 83	Hutmutter M6 - DIN 986	2 St.

9	01 153 26	Linsenkopfschraube M6x40 - ISO 7380	4 St.
10	40 261 02	Anschlag für Gelenk	4 St.
11	01 320 02	Scheibe 6,4 - DIN 125	12 St.
12	01 210 83	Hutmutter M6 - DIN 986	12 St.
13	40 142 02	Knotenblech für UNITOMIC-Rahmen mit Zahnsegment	2 St.
14a	40 262 21	Rückenrohr UNITOMIC RH 35 für Zahnsegment mit Schiebegriffe höhenverstellbar FM: ?	2 St.
14b	40 262 22	Rückenrohr UNITOMIC RH 40 für Zahnsegment mit Schiebegriffe höhenverstellbar FM: ?	2 St.
14c	40 262 23	Rückenrohr UNITOMIC RH 45 für Zahnsegment mit Schiebegriffe höhenverstellbar FM: ?	2 St.
15 – 18a, 19a - 21	40 401 70	Befestigung Zahnsegment unten (bei ohne Seitenteil) kpl. Befestigung für Zahnsegment unten am Rahmen, wenn kein Seitenteil montiert ist oder wenn Kleiderschutz steckbar verwendet wird	2 Set
15	01 153 25	Linsenkopfschraube M6x35 - ISO 7380	2 St.
16	01 153 26	Linsenkopfschraube M6x40 - ISO 7380	2 St.
17	01 153 26	Linsenkopfschraube M6x40 - ISO 7380	2 St.
18a	01 153 25	Linsenkopfschraube M6x35 - ISO 7380	2 St.
19a	01 153 25	Linsenkopfschraube M6x35 - ISO 7380	2 St.
20	01 320 02	Scheibe 6,4 - DIN 125	10 St.
21	01 210 83	Hutmutter M6 - DIN 986	10 St.
15 - 23	40 401 40	Halterung Kleiderschutz für UNITOMIC-Rücken/ Zahnsegm. kpl. Befestigung für Zahnsegment unten am Rahmen und Halterung für Kleiderschutz, wenn Kleiderschutz montiert ist	1 Satz
15	01 153 25	Linsenkopfschraube M6x35 - ISO 7380	2 St.
16	01 153 26	Linsenkopfschraube M6x40 - ISO 7380	2 St.
17	01 153 26	Linsenkopfschraube M6x40 - ISO 7380	2 St.
18b	01 153 27	Linsenkopfschraube M6x45 - ISO 7380	2 St.
19b	01 153 27	Linsenkopfschraube M6x45 - ISO 7380	2 St.
20	01 320 02	Scheibe - 6,4 - DIN 125	10 St.
21	01 210 83	Hutmutter - M6 - DIN 986	10 St.
22	40 401 11	Halterung Kleiderschutz Rücken UNITOMIC FM: ?	2 St.
23	50 321 11	KU-Halbschale 6,2	4 St.

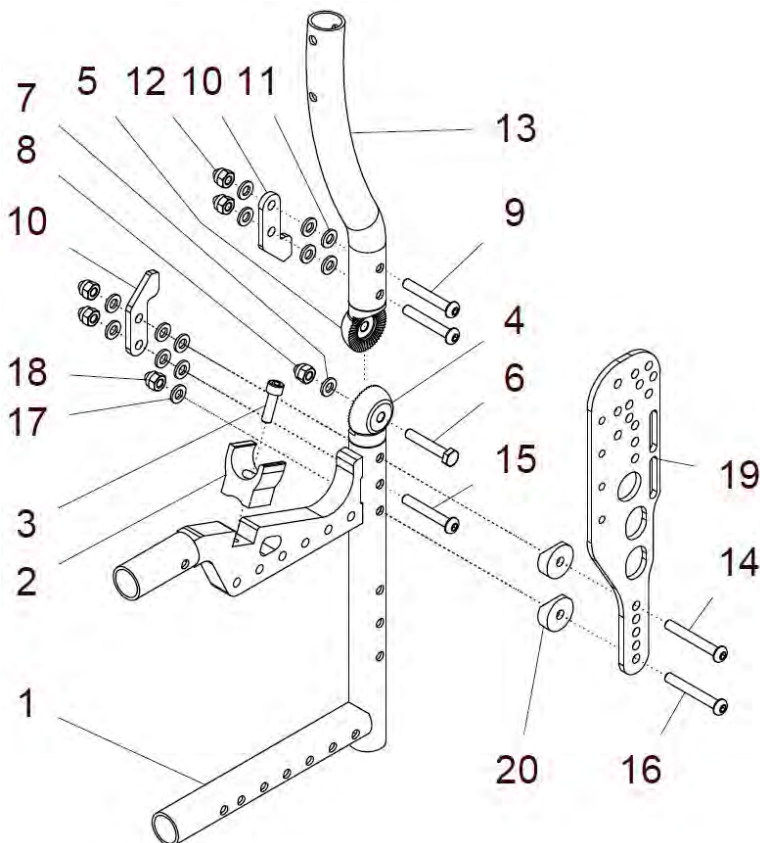
15 – 22	30 421 60	Halterung Desk-Seitenteil für Rücken gerade kpl. Befestigung für Zahnsegment unten am Rahmen und Halterung für Desk-Seitenteile, wenn Desk-Seitenteile montiert sind	2 St.
15	01 153 25	Linsenkopfschraube M6x35 - ISO 7380	2 St.
16	01 153 26	Linsenkopfschraube M6x40 - ISO 7380	2 St.
17	01 153 26	Linsenkopfschraube M6x40 - ISO 7380	2 St.
18b	01 153 27	Linsenkopfschraube M6x45 - ISO 7380	2 St.
19b	01 153 27	Linsenkopfschraube M6x45 - ISO 7380	2 St.
20	01 320 02	Scheibe 6,4 - DIN 125	10 St.
21	01 210 83	Hutmutter M6 - DIN 986	10 St.
22	30 421 01	Halteplatte für Seitenteile (bei Desk-Seitenteilen 30° und Seitenteilen lang 30°; siehe Kapitel 4)	4 St.

Rahmenteil hinten mit Zahnsegment – UNITOMIC Rücken Schiebegriffe höhenverstellbar und UNITOMIC Sitz

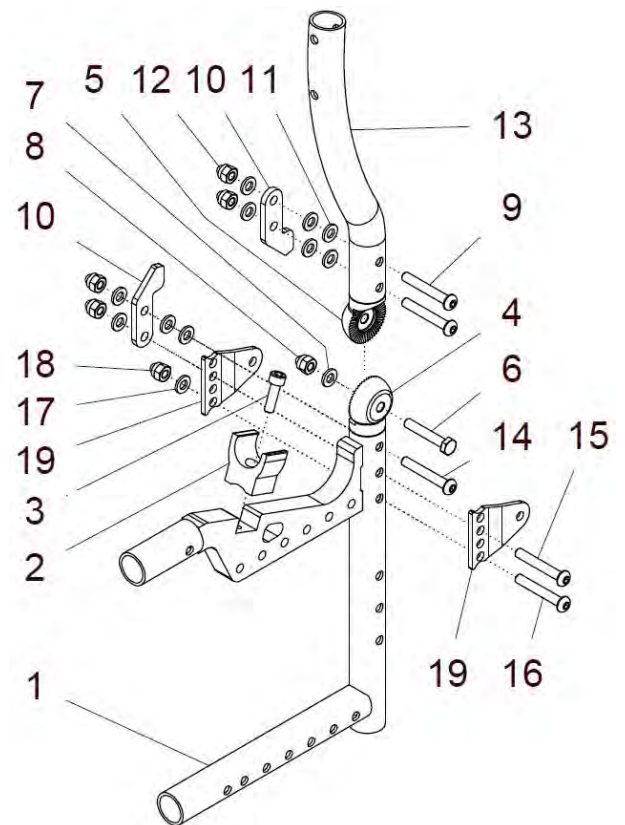
ohne Seitenteil / Kleiderschutz steckbar:



mit Kleiderschutz:



mit Desk-Seitenteil:

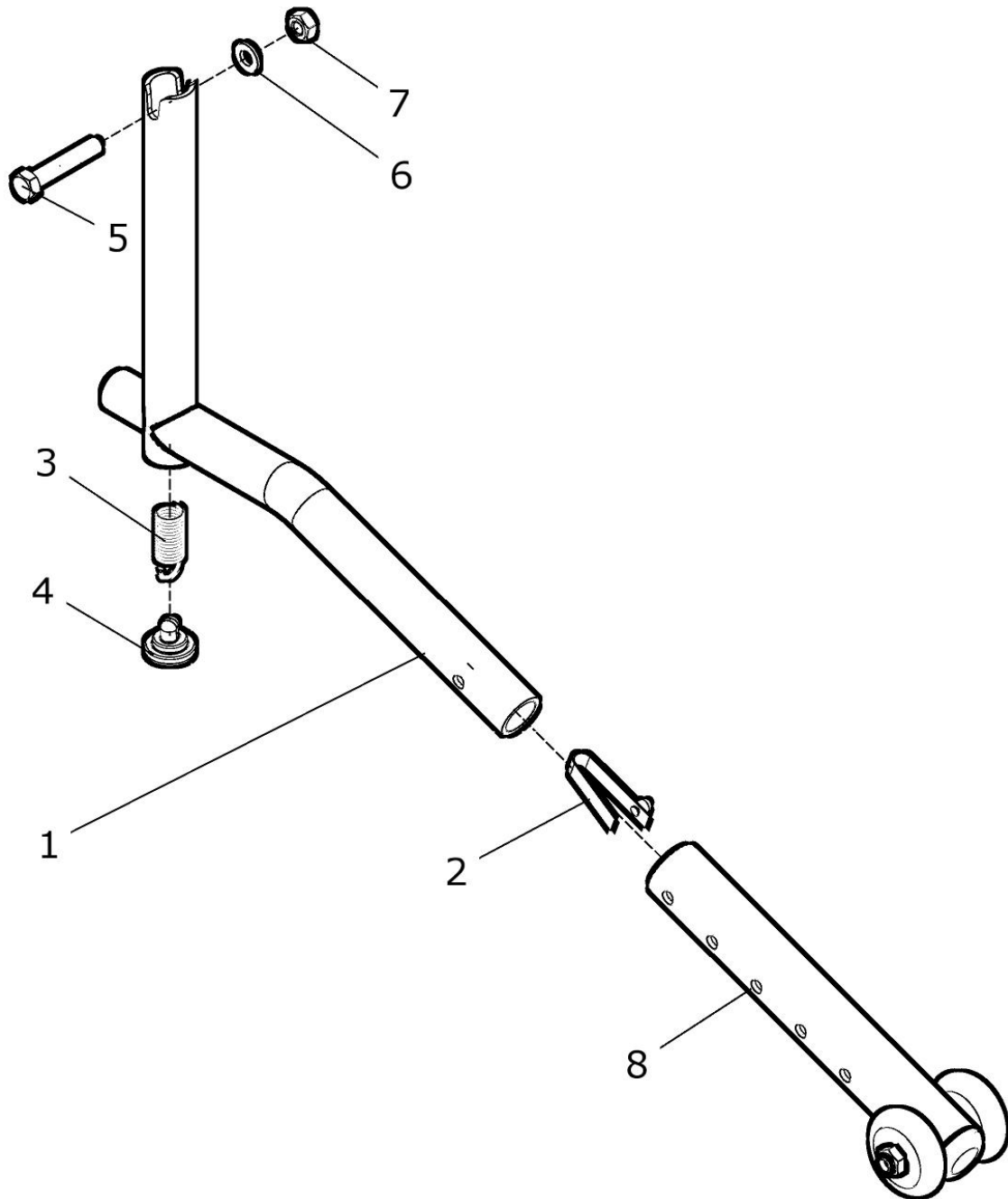


Pos.-Nr.	Artikelnummer	Benennung	Menge
1 – 18 oder (1 - 19) (1 – 20)	40 152 90	Rahmenteile hinten m. Zahns/UNITOMIC-S. u-Rü. Schg. hö. Pa. kpl. Rahmenteile hinten mit UNITMOIC-Sitz mit Gelenken Zahnsegment und mit UNITOMIC-Rücken für Schiebegriffe höhenverstellbar rechts und links RH: ? (ab RH 40cm) FM: ? Seitenteil: ?	1 Paar
1 – 18 oder (1 - 19) (1 – 20)	40 152 92	Rahmenteil hinten m. Zahns/UNITOMIC-S. u.-Rü. Schg. hö. re. kpl. Rahmenteil hinten mit UNITMOIC-Sitz mit Gelenken Zahnsegment und mit UNITOMIC-Rücken für Schiebegriffe höhenverstellbar rechts RH: ? (ab RH 40cm) FM: ? Seitenteil: ?	1 St.
1 – 18 oder (1 - 19) (1 – 20)	40 152 93	Rahmenteil hinten m. Zahns/UNITOMIC-S. u.-Rü. Schg. hö. li. kpl. Rahmenteil hinten mit UNITMOIC-Sitz mit Gelenken Zahnsegment und mit UNITOMIC-Rücken für Schiebegriffe höhenverstellbar links RH: ? (ab RH 40cm) FM: ? Seitenteil: ?	1 St.
1 - 3	40 152 00	Rahmenteile hinten UNITOMIC Sitz u. Zahnsegment-Rücken kpl. Rahmenteil hinten für Zahnsegment-Rücken und UNITOMIC Sitz Und mit Auflager - rechts und linke Seite (ohne Gelenk) FM: ?	1 Paar
1 - 3	40 152 12	Rahmenteil hinten UNITOMIC-Sitz u. Zahnsegm.-Rücken re. kpl. Rahmenteil hinten für Zahnsegment-Rücken und UNITOMIC Sitz und mit Auflager - rechte Seite (ohne Gelenk) FM: ?	1 St.
1 - 3	40 152 13	Rahmenteil hinten UNITOMIC-Sitz u. Zahnsegm.-Rücken li. kpl. Rahmenteil hinten für Zahnsegment-Rücken und UNITOMIC Sitz und mit Auflager - linke Seite (ohne Gelenk) FM: ?	1 St.
1	40 152 01	Rahmenteil hinten für Zahnsegment-Rücken und UNITOMIC Sitz (für Rücken UNITOMIC oder Rücken gerade) rechts u. links verwendbar FM: ?	2 St.
2	50 121 01	Auflager	2 St.
3	01 160 22	Zylinderschraube M6x20 - DIN 912	2 St.
4 – 12	40 261 85	Gelenksatz für UNITOMIC-Sitz u. Rücken mit Zahnseg. Paar kpl. rechts und links (ohne Rückenrohr) (1 Satz pro Rollstuhl)	1 Satz
4 – 12	40 261 86	Gelenksatz rechts UNITOMIC-Sitz u. Rücken mit Zahnseg. kpl. (ohne Rückenrohr)	1 Set
4 - 12	40 261 87	Gelenksatz links UNITOMIC-Sitz u. Rücken mit Zahnseg. kpl. (ohne Rückenrohr)	1 Set
4	40 142 03	Gelenk unten für Rahmen mit Zahnsegment	2 St.
5	40 261 01	Gelenk oben für Rücken mit Zahnsegment	2 St.
6	01 110 05	Sechskantschraube M6x35 - DIN 931	2 St.

7	01 320 02	Scheibe 6,4 - DIN 125	2 St.
8	01 210 83	Hutmutter M6 - DIN 986	2 St.
9	01 153 26	Linsenkopfschraube M6x40 - ISO 7380	4 St.
10	40 261 02	Anschlag für Gelenk	4 St.
11	01 320 02	Scheibe 6,4 - DIN 125	12 St.
12	01 210 83	Hutmutter M6 - DIN 986	4 St.
13a	40 262 21	Rückenrohr UNITOMIC RH 35 für Zahnsegment mit Schiebegriffe höhenverstellbar FM: ?	2 St.
13b	40 262 22	Rückenrohr UNITOMIC RH 40 für Zahnsegment mit Schiebegriffe höhenverstellbar FM: ?	2 St.
13c	40 262 23	Rückenrohr UNITOMIC RH 45 für Zahnsegment mit Schiebegriffe höhenverstellbar FM: ?	2 St.
14a – 20	40 151 00	Befestigung Zahnsegment unten (bei ohne Seitenteil) kpl. Befestigung für Zahnsegment unten am Rahmen, wenn kein Seitenteil montiert ist oder wenn Kleiderschutz steckbar verwendet wird	2 Set
14a	01 153 26	Linsenkopfschraube M6x40 - ISO 7380	2 St.
15a	01 153 26	Linsenkopfschraube M6x40 - ISO 7380	2 St.
16a	01 153 24	Linsenkopfschraube- M6x30 - ISO 7380	2 St.
17	01 320 02	Scheibe 6,4 - DIN 125	14 St.
18	01 210 83	Hutmutter M6 - DIN 986	6 St.
14b–19a, 20	40 151 80	Halterung Kleiderschutz für Rücken und Sitz UNITOMIC kpl. Befestigung für Zahnsegment unten am Rahmen und Halterung für Kleiderschutz, wenn Kleiderschutz montiert ist FM: ?	2 Set
14b	01 153 27	Linsenkopfschraube M6x45 - ISO 7380	2 St.
15b	01 153 26	Linsenkopfschraube M6x40 - ISO 7380	2 St.
16b	01 153 26	Linsenkopfschraube- M6x40 - ISO 7380	2 St.
17	01 320 02	Scheibe 6,4 - DIN 125	14 St.
18	01 210 83	Hutmutter M6 - DIN 986	6 St.
19a	40 401 11	Halterung Kleiderschutz UNITOMIC - Rücken FM: ?	2 St.
20	50 321 11	KU-Halbschale 6,2	4 St.
14c–19b	40 151 90	Halterung Desk-Seitenteil für Rücken und Sitz UNITOMIC kpl. Befestigung für Zahnsegment unten am Rahmen und Halterung für Desk-Seitenteile, wenn Desk-Seitenteile montiert sind	2 St.

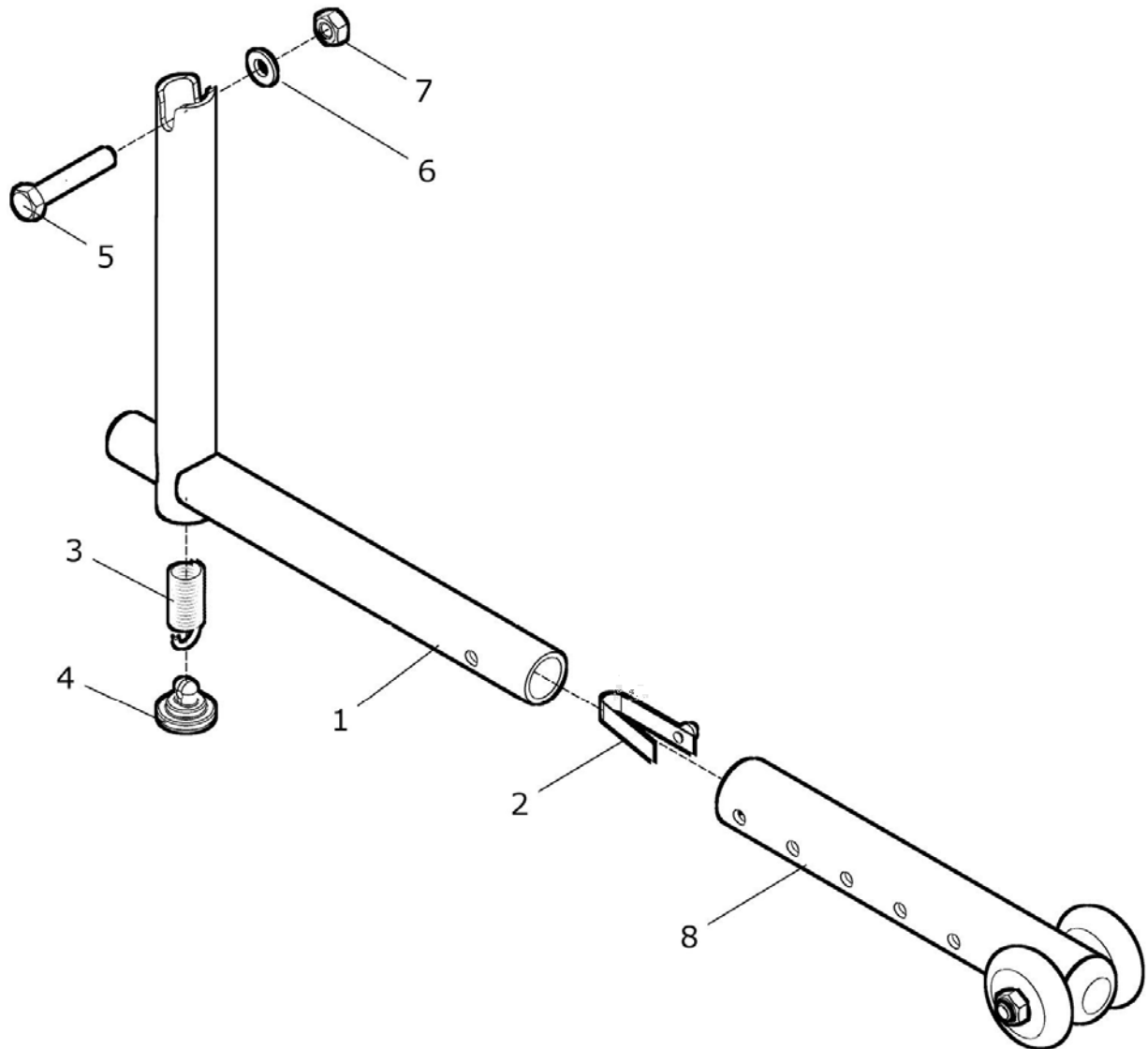
14c	01 153 26	Linsenkopfschraube M6x40 - ISO 7380	2 St.
15c	01 153 27	Linsenkopfschraube M6x45 - ISO 7380	2 St.
16c	01 153 26	Linsenkopfschraube- M6x40 - ISO 7380	2 St.
17	01 320 02	Scheibe 6,4 - DIN 125	10 St.
18	01 210 83	Hutmutter M6 - DIN 986	6 St.
19b	30 421 01	Halteplatte für Seitenteile (bei Desk-Seitenteilen 30° und Seitenteilen lang 30°; siehe Kapitel 4)	4 St.

Kippsicherung abgekröpft



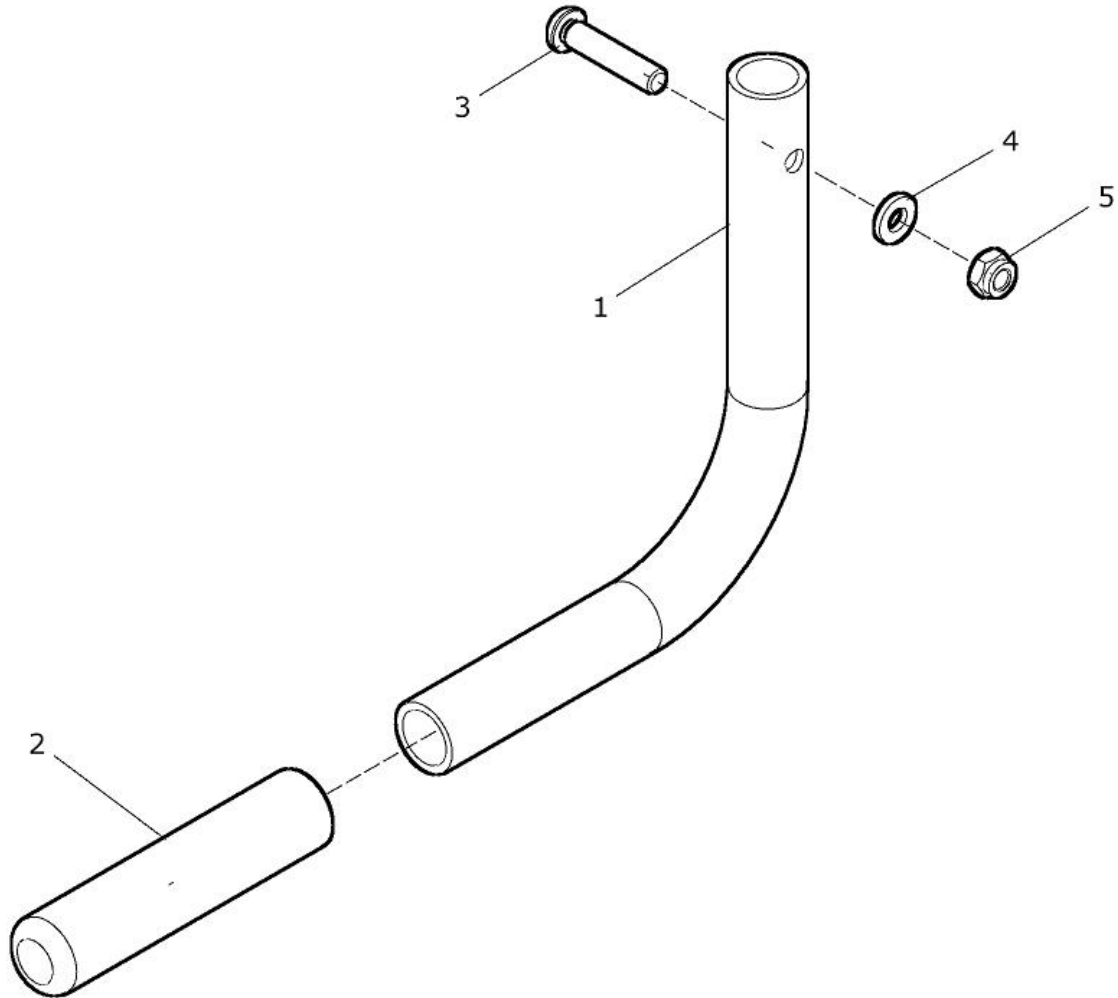
Pos+. -Nr.	Artikelnummer	Benennung	Menge
1 - 8	50 190 00	Kippsicherung abgekröpft abschwenkbar kpl.	1 St.
1 - 7	50 192 00	Kippsicherungsadapter abgekröpft kpl.	1 St.
1	50 192 01	Kippsicherungsadapter abgekröpft	1 St.
2	02 320 01	Stativfeder mit Bolzen	1 St.
3 - 7	50 190 10	Montagesatz Kippsicherung kpl.	1 St.
3	02 120 01	Zugfeder	1 St.
4	50 191 01	Deckel für Zugfeder	1 St.
5	25 195 21	Bolzen ø6 / L32 Kippsicherung	1 St.
6	01 320 02	Scheibe - ø6,4 - DIN 125	1 St.
7	01 210 03	Sechskantmutter - M6 - DIN 985	1 St.
8	50 193 00	Kippsicherungsrad kpl.	1 St.

Kippsicherung gerade



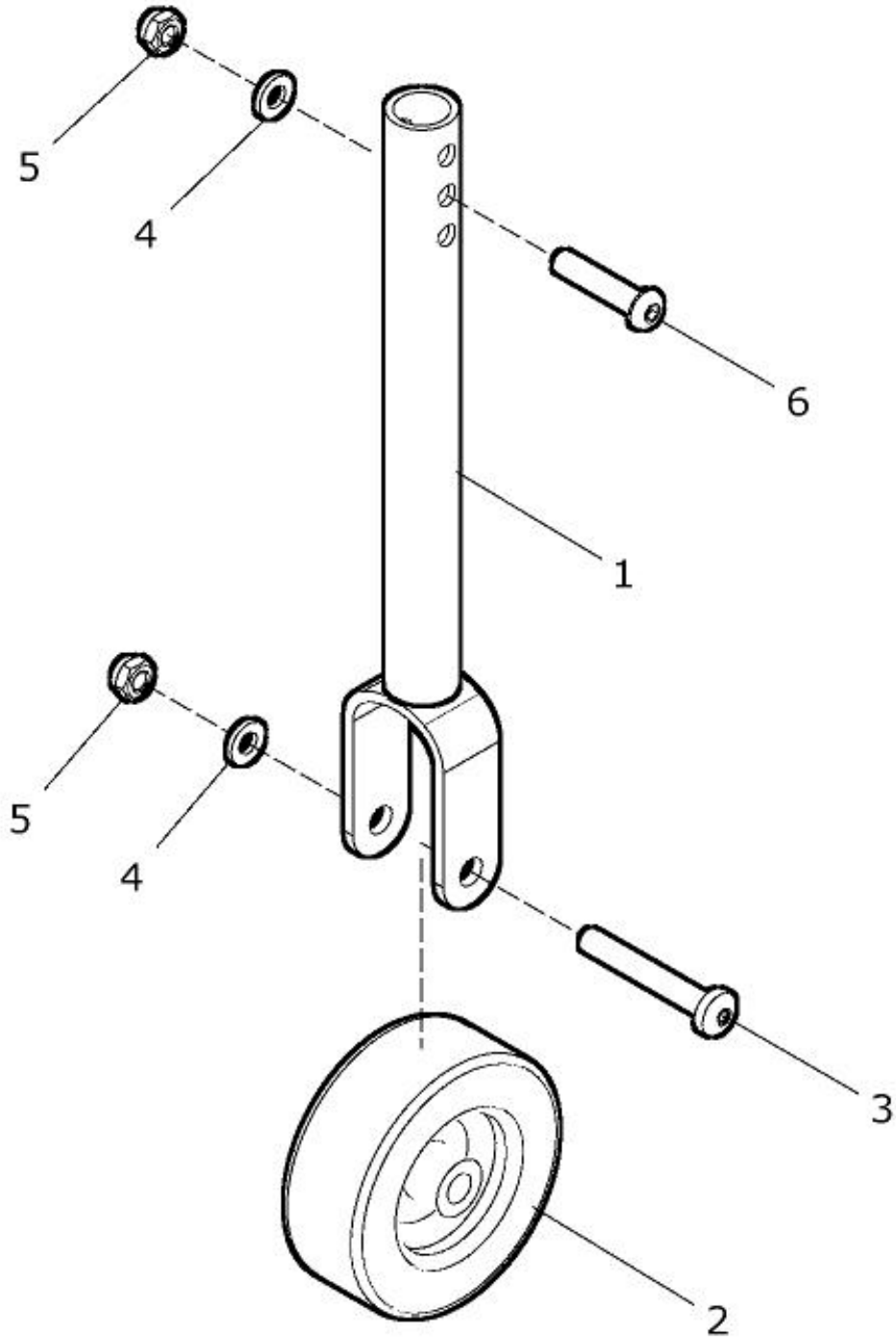
Pos.- Nr.	Artikelnummer	Benennung	Menge
1 – 8	30 190 50	Kippsicherung gerade abschwenkbar kpl.	1 St.
1 – 7	30 192 50	Kippsicherungsadapter gerade kpl.	1 St.
1	30 192 52	Kippsicherungsadapter gerade	1 St.
2	02 320 01	Stativfeder mit Bolzen	1 St.
3 – 7	50 190 10	Montagesatz Kippsicherung kpl.	1 St.
3	02 120 01	Zugfeder	1 St.
4	50 191 01	Deckel für Zugfeder	1 St.
5	25 195 21	Bolzen ø6 / L32 Kippsicherung	1 St.
6	01 320 02	Scheibe - ø6,4 - DIN 125	1 St.
7	01 210 03	Sechskantmutter - M6 - DIN 985	1 St.
8	50 193 00	Kippsicherungsrad kpl.	1 St.

Ankippbügel



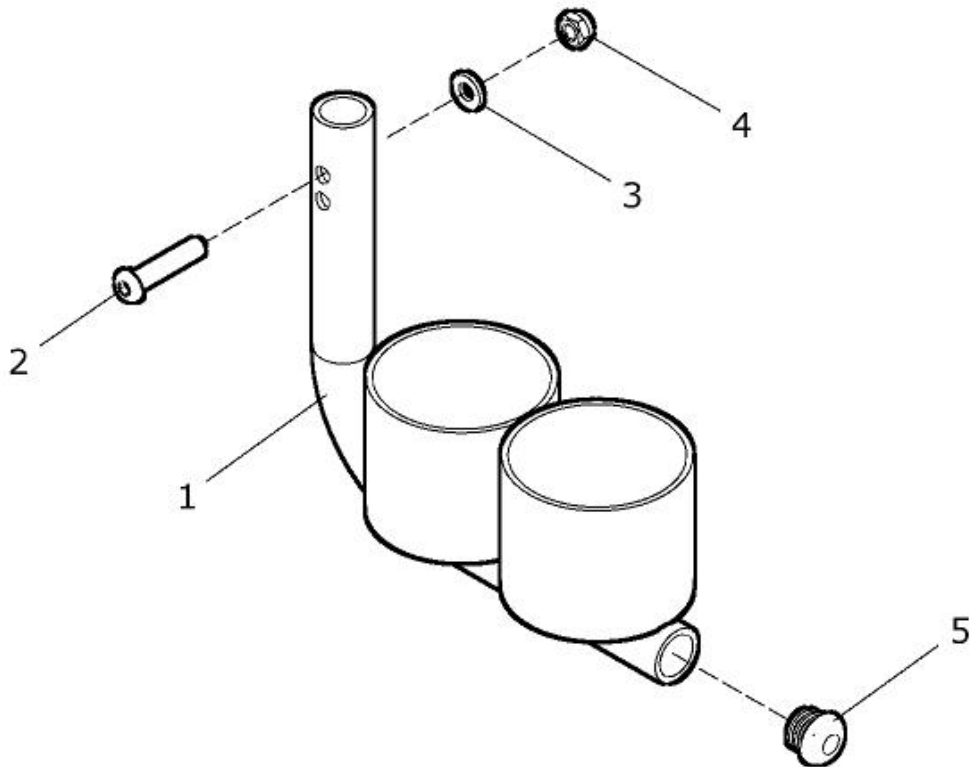
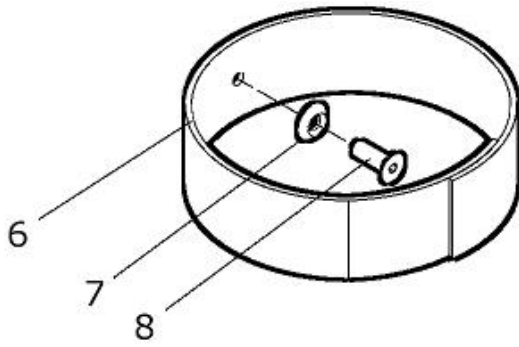
Pos.- Nr.	Artikelnummer	Benennung	Menge
1 - 5	50 170 00	Ankippbügel kpl.	1 St.
1	50 172 01	Ankippbügelrohr	1 St.
2	04 201 21	Kappe für Ankippbügel	1 St.
3	01 152 24	Linsenkopfschraube - M6x30 - ISO 7380	1 St.
4	01 320 02	Scheibe - ø6,4 - DIN 125	1 St.
5	01 210 03	Sechskantmutter - M6 - DIN 985	1 St.

Transitrolle



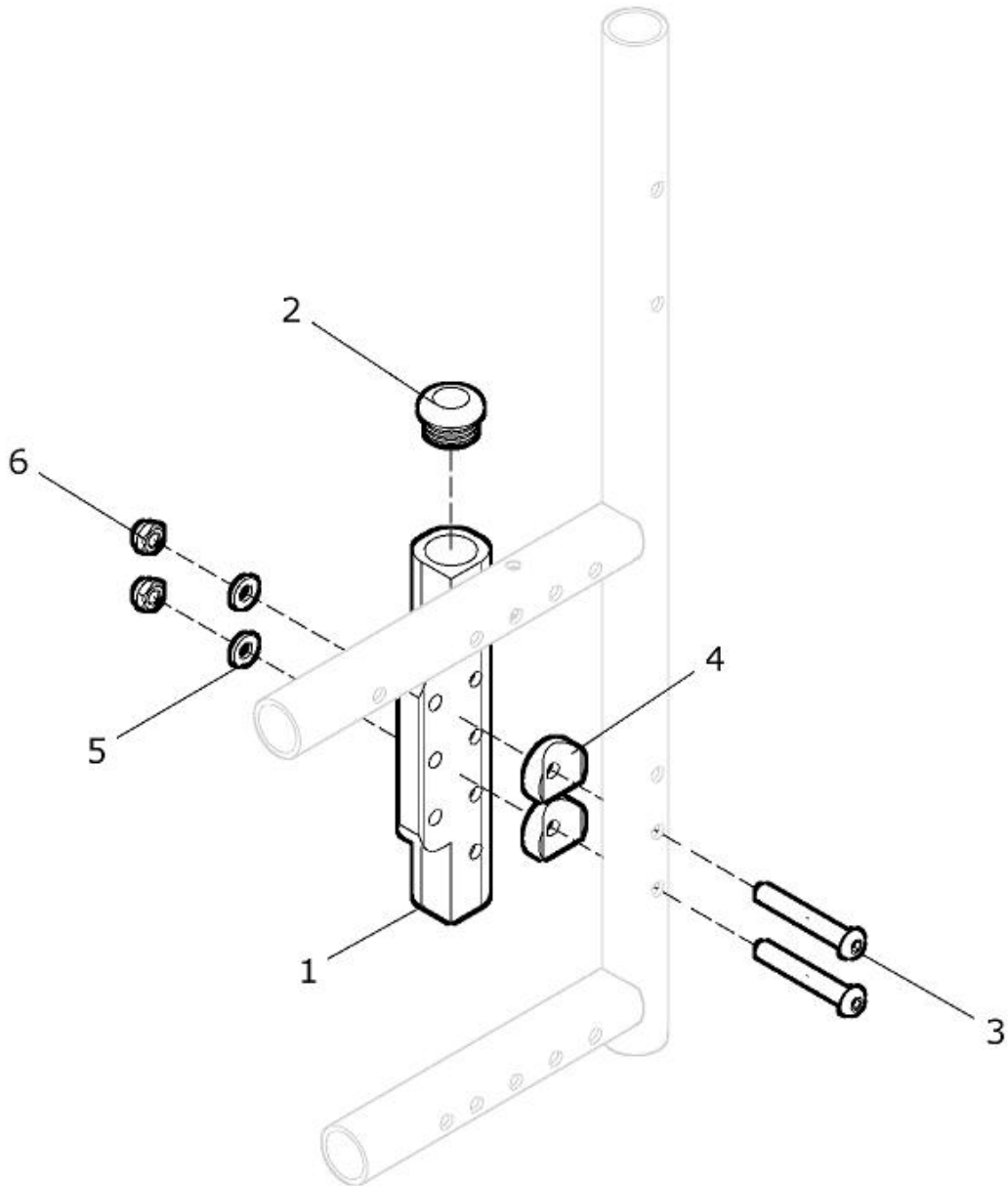
Pos.- Nr.	Artikelnummer	Benennung	Menge
1 – 6	50 180 00	Transitrolle kpl.	1 St.
1 - 5	50 182 00	Transitrollenhalter mit Rad kpl.	1 St.
1	50 182 01	Transitrollenhalter (ohne Rad)	1 St.
2	05 201 71	Transitrollenrad	1 St.
3	01 152 27	Linsenkopfschraube - M6x45 - ISO 7380	1 St.
4	01 320 02	Scheibe - ø6,4 - DIN 125	2 St.
5	01 210 03	Sechskantmutter - M6 - DIN 985	2 St.
6	01 152 24	Linsenkopfschraube - M6x30 - ISO 7380	1 St.

Stockhalter



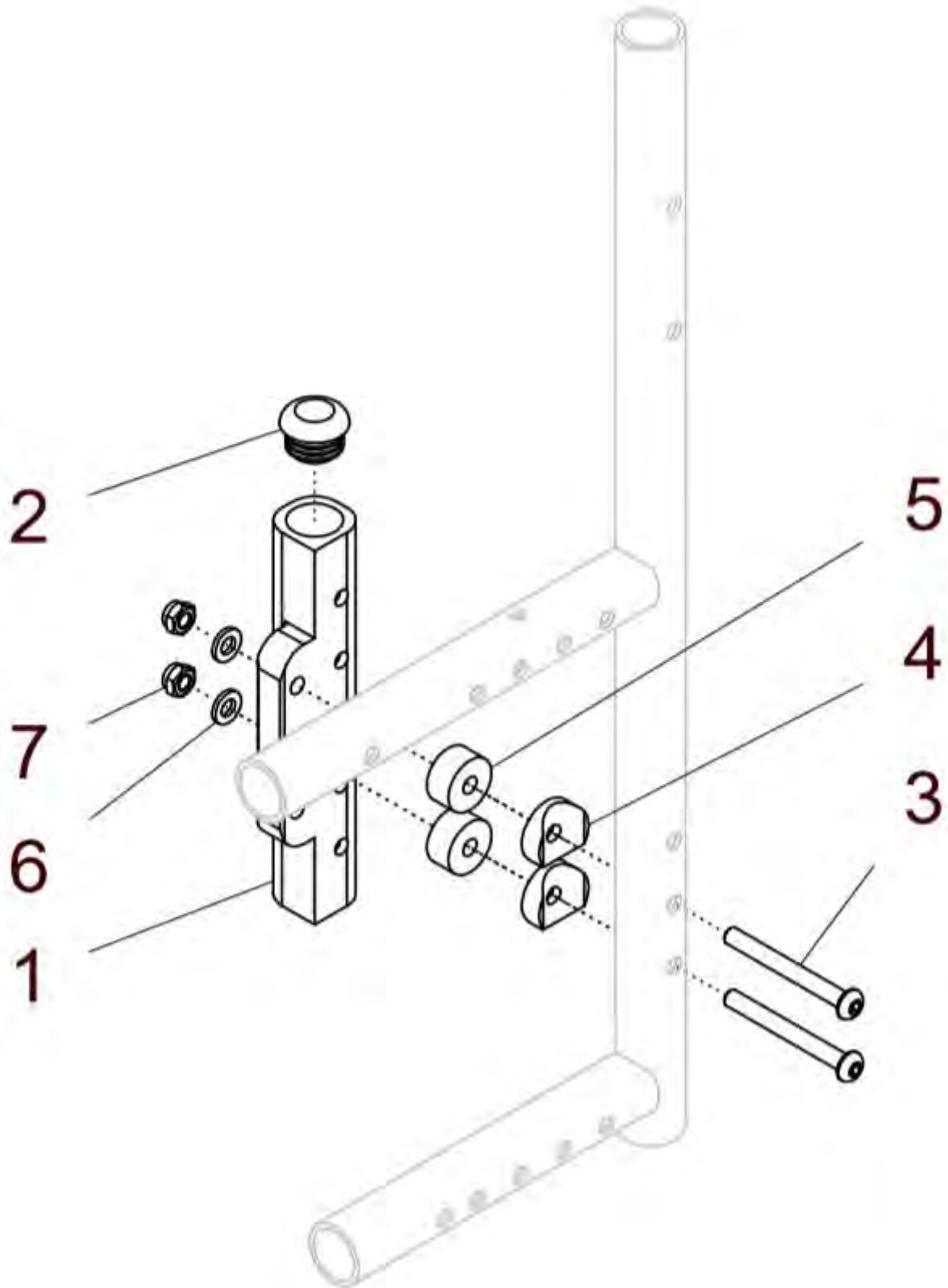
Pos.- Nr.	Artikelnummer	Benennung	Menge
1a – 8	50 160 00	Stockhalter kurz mit Schlaufe kpl. (standard)	1 St.
1b – 8	50 160 02	Stockhalter lang mit Schlaufe kpl. (Sonder-Version)	1 St.
1a – 5	50 162 00	Stockhalter kurz kpl.	1 St.
1b – 5	50 162 20	Stockhalter lang kpl.	1 St.
1a	50 162 01	Stockhalter kurz	1 St.
1b	50 162 02	Stockhalter lang	1 St.
2	01 152 24	Linsenkopfschraube - M6x30 - ISO 7380	1 St.
3	01 320 02	Scheibe - ø6,4 - DIN 125	1 St.
4	01 210 03	Sechskantmutter - M6 - DIN 985	1 St.
5	04 210 01	Verschlussstopfen 19x2	1 St.
6 – 8	50 162 10	Schlaufe für Stockhalter kpl.	1 St.
6	50 162 11	Schlaufe für Stockhalter (Haken- und Flauschband 20mm breit, 35cm lang, Loch in der Mitte für Schraube Pos.8)	1 St.
7	01 311 01	Rosette 6,4	1 St.
8a	01 121 40	Linsensenkschraube - M4x10 - DIN 966	1 St.
8b	01 120 03	Senkschraube - M5x16 - DIN 7991 (bei Rücken anpaßbar mit Lasche 40 211 01 => hierbei entfällt auch Pos.7 und 8a)	1 St.

Adapter für Rahmenanbauteile



Pos.- Nr.	Artikelnummer	Benennung	Menge
1 – 6	50 170 10	Adapter für Rahmenanbauteile kpl.	1 St.
1	50 172 04	Adapter	1 St.
2	04 210 02	Verschlussstopfen 23x2	1 St.
3	01 152 27	Linsenkopfschraube - M6x45 - ISO 7380	2 St.
4	50 321 11	Halbschale 6,2	2 St.
5	01 320 02	Scheibe - ø6,4 - DIN 125	2 St.
6	01 210 03	Sechskantmutter - M6 - DIN 985	2 St.

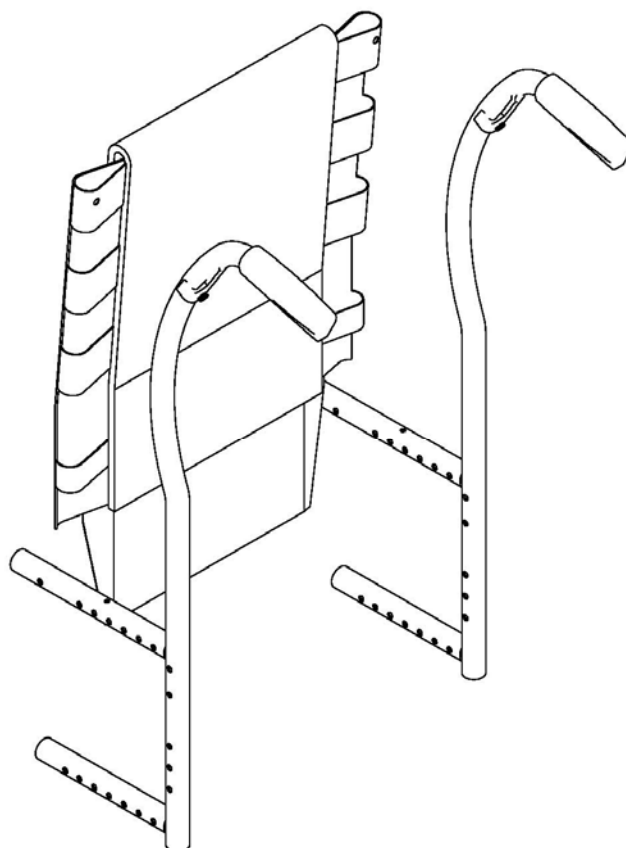
Adapter für Rahmenanbauteile bei Verwendung von Haken



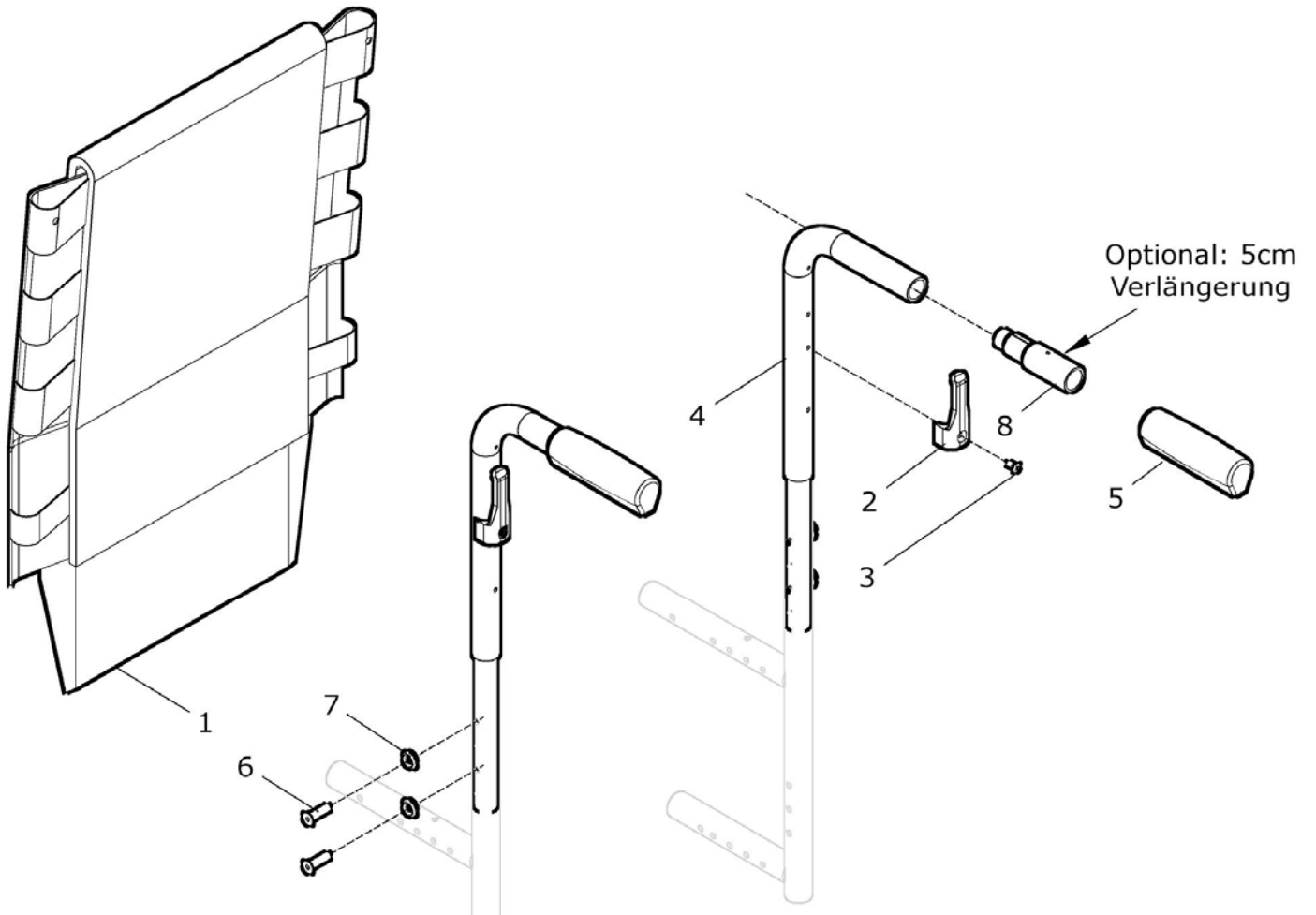
Pos.- Nr.	Artikelnummer	Benennung	Menge
1 – 7	50 170 50	Adapter für Rahmenanbauteile bei Verwendung von Haken kpl.	1 St.
1	50 172 04	Adapter	1 St.
2	04 210 02	Verschlussstopfen 23x2	1 St.
3	01 153 29	Linsenkopfschraube M6x55 - ISO 7380 vz	2 St.
4	U40 211 11	Halbschale 6,2 Alu schwarz	2 St.
5	26 411 01	Distanzscheibe 10mm schwarz	2 St.
6	01 320 02	Scheibe ø6,4 - DIN 125	2 St.
7	01 210 03	Sechskantmutter - M6 - DIN 985	2 St.

Rücken

Gruppe 2



Rücken anpassbar



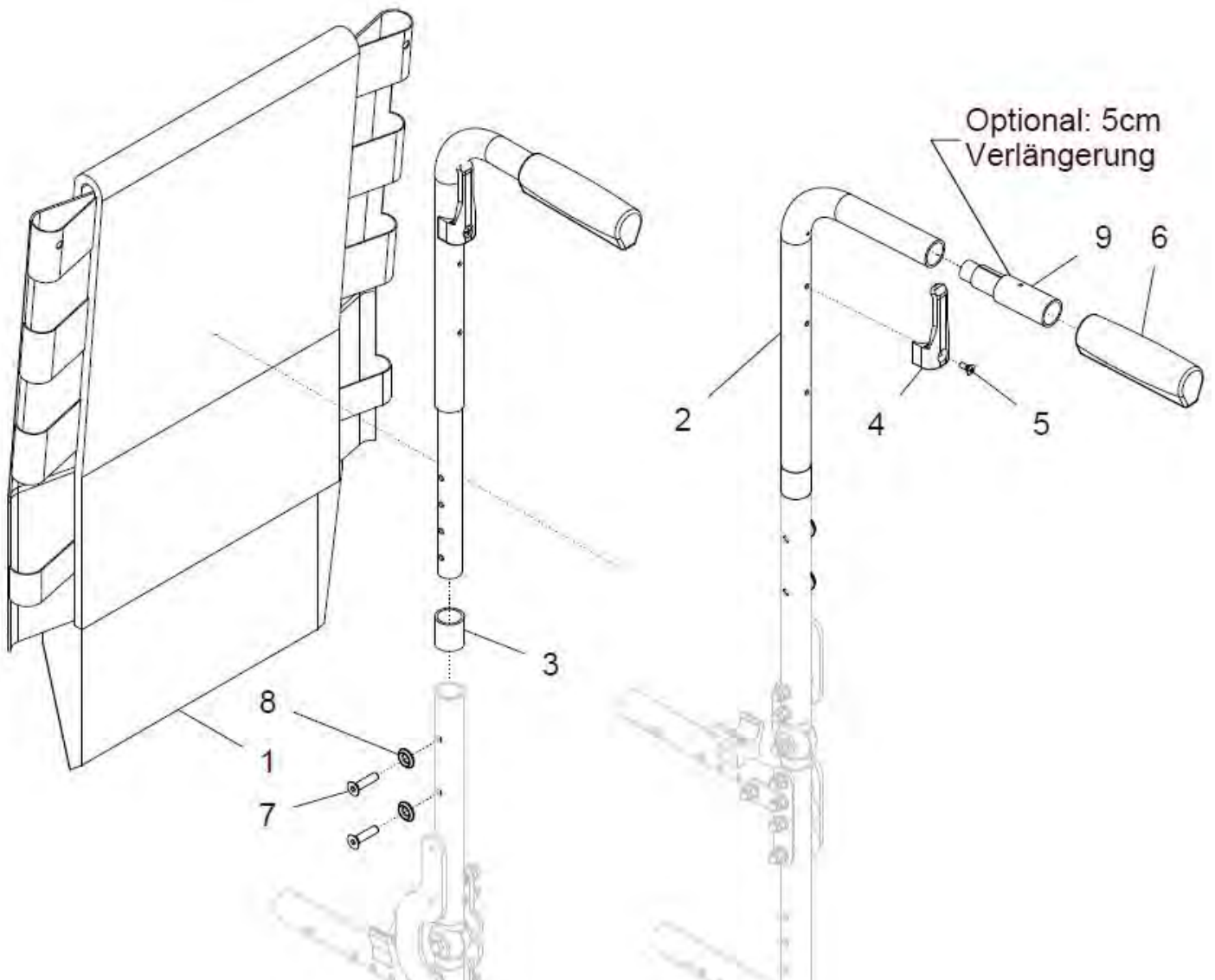
Pos.-Nr.	Artikelnummer	Benennung	Menge
1a – 8	45 210 00	Rücken anpassbar mit Bespannung SLADE kpl. Rückenbespannung anpassbar und Rückenrohre standard mit Lasche und Griff RH: ? (RH 30 – 45) SB: ? (SB 32 – 50) FB: ? (Bespannungsstoff standard ST...) Trommelbremse: ?	1 St.
1b – 8	45 210 10	Rücken anpassbar mit Bespannung AGW-Stoff ... SLADE kpl. Rückenbespannung anpassbar AGW-Stoff ... und Rückenrohre standard mit Lasche und Griff RH: ? (RH 30 – 45) SB: ? (SB 32 – 50) FB: ? (Bespannungsstoff AGW-Stoff ...) Trommelbremse: ?	1 St.
1a (1a.1 + 1a.2)	40 213 00	Rückenbespannung anpassbar ST... (3-teilige Rückenbespannung) RH: ? (RH 30 – 45) SB: ? (SB 32 – 50) FB: ? (Bespannungsstoff standard ST...)	1 St.
1a.1	40 213 01	Rückenüberwurf für Rückenbespannung anpassbar ST... RH: ? (RH 30 – 45) SB: ? (SB 32 – 50) FB: ? (Bespannungsstoff standard ST...)	1 St.
1a.2	40 213 05	Rückenbespannungsträger anpassbar (2-teilig / rechts mit Ringe und links mit Gurte) RH: ? (RH 30 – 45) SB: ? (SB 32 – 50) FB: ? (Bespannungsstoff standard ST...)	1 St.
1b (1b.1 + 1a.2)	45 213 00	Rückenbespannung anpassbar atmungsaktiv AGW-Stoff ... (3-teilige Rückenbespannung) RH: ? (RH 30 – 45) SB: ? (SB 32 – 50) FB: ? (Bespannungsstoff AGW-Stoff ...)	1 St.
1b.1	45 213 01	Rückenüberwurf für Rückenbespannung anpassbar AGW-Stoff ... RH: ? (RH 30 – 45) SB: ? (SB 32 – 50) FB: ? (Bespannungsstoff AGW-Stoff ...)	1 St.
2 – 7	45 212 00	Rückenrohr standard mit Lasche SLADE kpl. für Rückenbespannung anpassbar RH: ? (RH 30 – 45)	2 St.
2 – 8	45 212 50	Rückenrohr standard mit Lasche/für Trommelbremse SLADE kpl. für Rückenbespannung anpaßbar mit Verlängerung 5cm für Bremsgriff RH: ? (RH 30 – 45)	2 St.
2	40 211 01	Lasche für Rückenbespannung anpassbar (Kunststoff)	2 St.
3	01 120 03	Senkschraube - M5x16 - DIN 7991	2 St.

4a	50 212 11	Rückenrohr standard RH 30 (Schiebegriff)	2 St.
4b	50 212 12	Rückenrohr standard RH 35 (Schiebegriff)	2 St.
4c	50 212 13	Rückenrohr standard RH 40 (Schiebegriff)	2 St.
4d	50 212 14	Rückenrohr standard RH 45 (Schiebegriff)	2 St.
5	04 200 01	Handgriff	2 St.
6 – 7	50 211 00	Verbindungsteile für Rückenrohre kpl. Seitenteil: ?	2 St.
6a	01 120 13	Senkschraube - M6x25 - DIN 7991 (nur bei Desk-Seitenteilen, Seitenteilen lang, Kleiderschutz steckbar)	4 St.
6b	01 155 24	Linsenkopfschraube - M6x32 TZD TF - ISO 7380 (nur bei Kleiderschutz Aluminium anschraubbar)	4 St.
6c	01 153 25	Linsenkopfschraube - M6x35 - ISO 7380 (nur bei Kleiderschutz Kunststoff anschraubbar)	4 St.
7a	01 350 04	Rosette 8,4 (nur bei Desk-Seitenteilen, Seitenteilen lang, Kleiderschutz steckbar)	4 St.
7b	01 322 02	Scheibe - 6,4 x 3 - DIN 7349 (nur bei Kleiderschutz Aluminium und Kunststoff anschraubbar)	4 St.
7c	01 321 02	Scheibe - 6,4 groß - DIN 9021 (nur bei Kleiderschutz Aluminium und Kunststoff anschraubbar)	4 St.
8	50 734 00	Verlängerung 5cm für Bremsgriff kpl.	2 St.

Sonder-Ausführung **SLIMLINE - Design**

1c (1c.1 + 1a.2)	45 216 00	Rückenbespannung anpassbar atmungsaktiv AGW-Stoff ... und im SLIMLINE - Design (3-teilige Rückenbespannung) RH: ? (RH 30 – 45) SB: ? (SB 32 – 50) FB 1 innen: ? (Bespannungsstoff AGW-Stoff ...) FB 2 außen: ? (Bespannungsstoff AGW-Stoff ...)	1 St.
1c.1	45 216 01	Rückenüberwurf für Rückenbespannung anpassbar AGW-Stoff ... im SLIMLINE-Design RH: ? (RH 30 – 45) SB: ? (SB 32 – 50) FB 1 innen: ? (Bespannungsstoff AGW-Stoff ...) FB 2 außen: ? (Bespannungsstoff AGW-Stoff ...)	1 St.

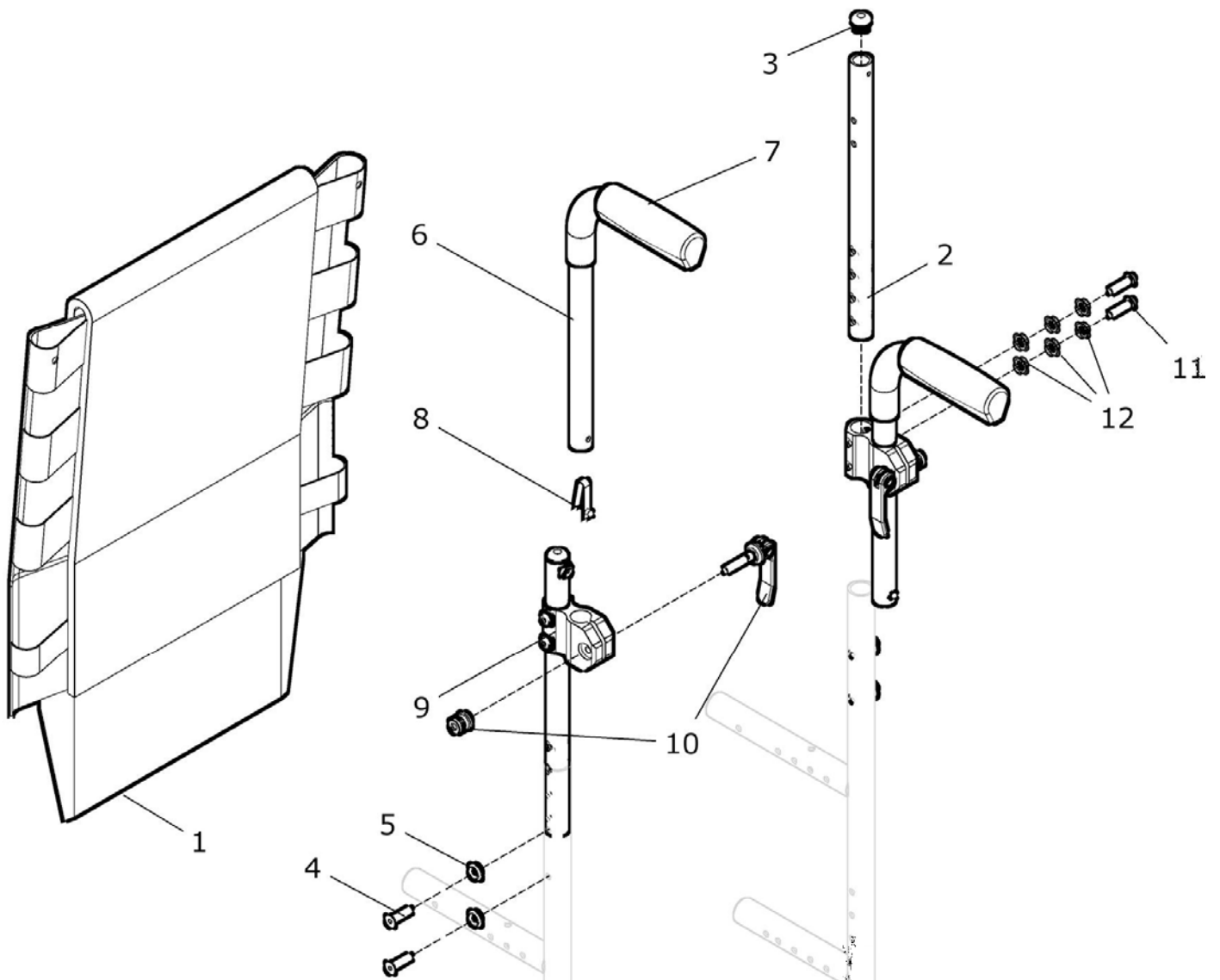
Rücken anpassbar bei Rücken mit Zahnsegmenten



Pos.-Nr.	Artikelnummer	Benennung	Menge
1a - 8 (9)	45 273 00	Rücken anpassbar gerade für Zahnsegmente /Stoff ST... kpl. Rückenbespannung anpassbar ST... und Rückenrohre gerade für Rücken mit Zahnsegmente mit Lasche und Griff RH: ? (RH 35 – 45) SB: ? (SB 32 – 50) FB: ? (Bespannungsstoff standard ST...) Trommelbremse: ?	1 St.
1b - 8 (9)	45 273 05	Rücken anpassbar gerade für Zahnsegm. / Stoff AGW ... kpl. Rückenbespannung anpassbar AGW-Stoff ... und Rückenrohre gerade mit Lasche und Griff für Rückenmit Zahnsegmente mit Lasche und Griff RH: ? (RH 35 – 45) SB: ? (SB 32 – 50) FB: ? (Bespannungsstoff AGW-Stoff ...) Trommelbremse: ?	1 St.
1a (1a.1 + 1a.2)	40 213 00	Rückenbespannung anpassbar ST... (3-teilige Rückenbespannung) RH: ? (RH 35 – 45) SB: ? (SB 32 – 50) FB: ? (Bespannungsstoff standard ST...)	1 St.
1a.1	40 213 01	Rückenüberwurf für Rückenbespannung anpassbar ST... RH: ? (RH 35 – 45) SB: ? (SB 32 – 50) FB: ? (Bespannungsstoff standard ST...)	1 St.
1a.2	40 213 05	Rückenbespannungsträger anpassbar (2-teilig / rechts mit Ringe und links mit Gurte) RH: ? (RH 35 – 45) SB: ? (SB 32 – 50) FB: ? (Bespannungsstoff standard ST...)	1 St.
1b (1b.1 + 1a.2)	45 213 00	Rückenbespannung anpassbar atmungsaktiv AGW-Stoff ... (3-teilige Rückenbespannung) RH: ? (RH 35 – 45) SB: ? (SB 32 – 50) FB: ? (Bespannungsstoff AGW-Stoff ...)	1 St.
1b.1	45 213 01	Rückenüberwurf für Rückenbespannung anpassbar AGW-Stoff ... RH: ? (RH 35 – 45) SB: ? (SB 32 – 50) FB: ? (Bespannungsstoff AGW-Stoff ...)	1 St.
2 – 8	45 273 10	Rückenrohr gerade mit Lasche für Rücken mit Zahnsegment kpl. für Rückenbespannung anpassbar Hinweis: Rückenhöhe RH = Rückenhöhe Rollstuhl – 10cm RH: ? (RH 35 – 45)	2 St.
2 – 9	45 273 20	Rückenrohr gerade mit Lasche/ Tr.br. für Rücken Zahnsegm. kpl. mit Griffverlängerung für Trommelbremse für Rückenbespannung anpassbar Hinweis: Rückenhöhe RH = Rückenhöhe Rollstuhl – 10cm RH: ? (RH 35 – 45)	2 St.
2	50 271 15	Rückenrohr gerade für Rücken Zahnsegmente RH: ?	2 St.

3	50 261 05	Hülse für Rücken	2 St.
4	40 211 01	Lasche für Rückenbespannung anpassbar (Kunststoff)	2 St.
5	01 120 03	Senkschraube - M5x16 - DIN 7991	2 St.
6	04 200 01	Handgriff	2 St.
7	01 120 13	Senkschraube - M6x25 - DIN 7991	4 St.
8	01 350 04	Rosette 8,4	4 St.
9	50 734 00	Verlängerung 5cm für Bremsgriff vormontiert	2 St.

Rücken anpaßbar mit Schiebegriffen höhenverstellbar (nicht für Matrix-Rücken)

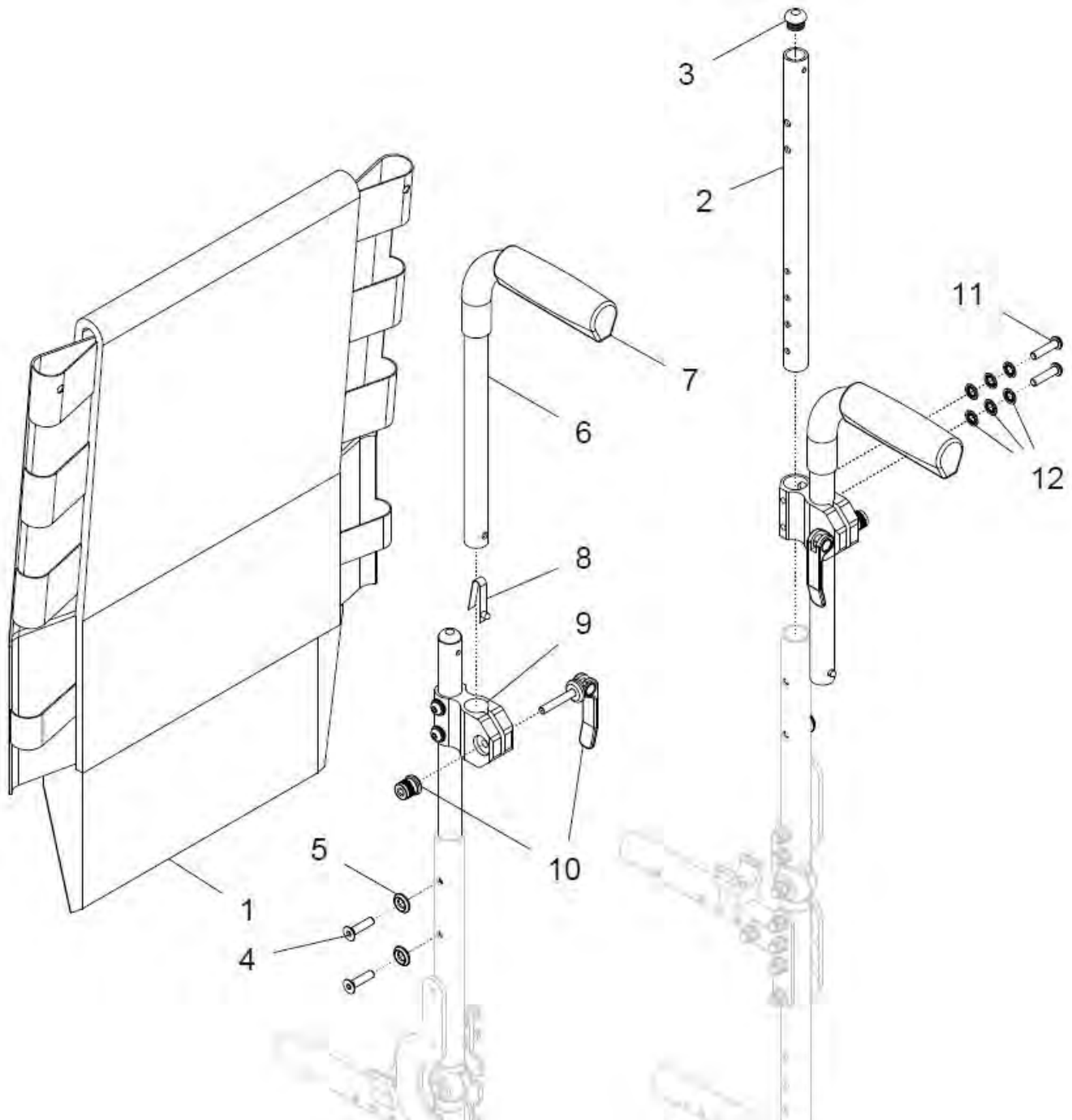


Pos.-Nr.	Artikelnummer	Benennung	Menge
1a – 12	45 220 00	Rücken anpassbar mit Bespannung / Schgr. höhenv. SLADE kpl. Rückenbespannung anpassbar ST... und Rückenrohre mit Schiebegriffe höhenverstellbar RH: ? (RH 30 – 45) SB: ? (SB 32 – 50) FB: ? (Bespannungsstoff standard ST...) Trommelbremse: ?	1 St.
1b – 12	45 220 10	Rücken anpassbar mit Bespg. AGW-Stoff ... / Schgr. höhenv. kpl. Rückenbespannung anpassbar AGW-Stoff ... und Rückenrohre mit Schiebegriffe höhenverstellbar RH: ? (RH 30 – 45) SB: ? (SB 32 – 50) FB: ? (Bespannungsstoff AGW-Stoff ...) Trommelbremse: ?	1 St.
1a (1a.1 + 1a.2)	40 213 00	Rückenbespannung anpassbar ST... (3-teilige Rückenbespannung) RH: ? (RH 30 – 45) SB: ? (SB 32 – 50) FB: ? (Bespannungsstoff standard ST...)	1 St.
1a.1	40 213 01	Rückenüberwurf für Rückenbespannung anpassbar ST... RH: ? (RH 30 – 45) SB: ? (SB 32 – 50) FB: ? (Bespannungsstoff standard ST...)	1 St.
1a.2	40 213 05	Rückenbespannungsträger anpassbar (2-teilig / rechts mit Ringe und links mit Gurte) RH: ? (RH 30 – 45) SB: ? (SB 32 – 50) FB: ? (Bespannungsstoff standard ST...)	1 St.
1b (1b.1 + 1a.2)	45 213 00	Rückenbespannung anpassbar atmungsaktiv AGW-Stoff ... (3-teilige Rückenbespannung) RH: ? (RH 30 – 45) SB: ? (SB 32 – 50) FB: ? (Bespannungsstoff AGW-Stoff ...)	1 St.
1b.1	45 213 01	Rückenüberwurf für Rückenbespannung anpassbar AGW-Stoff ... RH: ? (RH 30 – 45) SB: ? (SB 32 – 50) FB: ? (Bespannungsstoff AGW-Stoff ...)	1 St.
2 - 5	45 222 00	Rückenrohre für Schiebegriffe höhenverstellbar kpl. RH: ?	2 St.
2a	50 222 11	Rückenrohr gerade RH 30 für Schiebegriffe höhenverstellbar	2 St.
2b	50 222 12	Rückenrohr gerade RH 35 für Schiebegriffe höhenverstellbar	2 St.
2c	50 222 13	Rückenrohr gerade RH 40 für Schiebegriffe höhenverstellbar	2 St.
2d	50 222 14	Rückenrohr gerade RH 45 für Schiebegriffe höhenverstellbar	2 St.
3	04 210 01	Verschlussstopfen Ø19x2mm	2 St.

4 – 5	50 211 00	Verbindungsteile für Rückenrohre kpl. Seitenteil: ?	2 St.
4a	01 120 13	Senkschraube - M6x25 - DIN 7991 (nur bei Desk-Seitenteilen, Seitenteilen lang, Kleiderschutz steckbar)	4 St.
4b	01 155 24	Linsenkopfschraube - M6x32 TZD TF - ISO 7380 (nur bei Kleiderschutz Aluminium anschraubbar)	4 St.
4c	01 153 25	Linsenkopfschraube - M6x35 - ISO 7380 (nur bei Kleiderschutz Kunststoff anschraubbar)	4 St.
5a	01 350 04	Rosette 8,4 (nur bei Desk-Seitenteilen, Seitenteilen lang, Kleiderschutz steckbar)	4 St.
5b	01 322 02	Scheibe - 6,4 x 3 - DIN 7349 (nur bei Kleiderschutz Aluminium und Kunststoff anschraubbar)	4 St.
5c	01 321 02	Scheibe - 6,4 groß - DIN 9021 (nur bei Kleiderschutz Aluminium und Kunststoff anschraubbar)	4 St.
6a/b – 12	50 225 00	Schiebegriff höhenverstellbar kpl. Schiebegriffrohr mit Schiebegriffhalter Schiebegriffrohr: ? (150 / 350mm) Schiebegriffhalter: ?	2 St.
6c/d – 12	50 225 02	Schiebegriff höhenverstellbar für Trommelbremse kpl. Schiebegriffrohr Trommelbremse mit Schiebegriffhalter Schiebegriffrohr: ? (150 / 350mm) Schiebegriffhalter: ?	2 St.
6a – 8	50 225 10	Schiebegriffrohr standard kpl. mit Griff und Stativfeder	2 St.
6b – 8	50 225 16	Schiebegriffrohr lang kpl. mit Griff und Stativfeder	2 St.
6c – 8	50 225 20	Schiebegriffrohr standard für Trommelbremse kpl. mit Griff und Stativfeder	2 St.
6d – 8	50 225 26	Schiebegriffrohr lang für Trommelbremse kpl. mit Griff und Stativfeder	2 St.
6a	50 225 11	Schiebegriffrohr standard (150mm höhenverstellbar)	2 St.
6b	50 225 19	Schiebegriffrohr lang (350mm höhenverstellbar)	2 St.
6c	50 225 21	Schiebegriffrohr standard für Trommelbremse (150mm höhenverstellbar)	2 St.
6d	50 225 29	Schiebegriffrohr lang für Trommelbremse (350mm höhenverstellbar)	2 St.
7	04 200 01	Handgriff	2 St.
8	02 320 01	Stativfeder	2 St.
9a – 12	50 225 50	Schiebegriffhalter mit Verbindungsteilen kpl.	2 St.
9b – 12	50 225 60	Schiebegriffhalter mit Buchse und Verbindungsteilen kpl. (Buchse für Stabi.-Stange oder Kopfstütze)	2 St.
9c – 12	50 225 55	Schiebegriffhalter lang mit Verbindungsteilen kpl. (Schiebegriffhalter lang bei Desk-Seitenteilen)	2 St.
9a	50 225 51	Schiebegriffhalter (standard)	2 St.
9b	50 225 61	Schiebegriffhalter mit Buchse	2 St.
9c	50 225 56	Schiebegriffhalter lang	2 St.
10	01 198 03	Schnellspannhebel M6 x 32	2 St.

11	01 152 23	Linsenkopfschraube - M6x25 - ISO 7380	4 St.
12	01 330 01	Schnorr-Sicherungsscheibe NM 6	12 St.

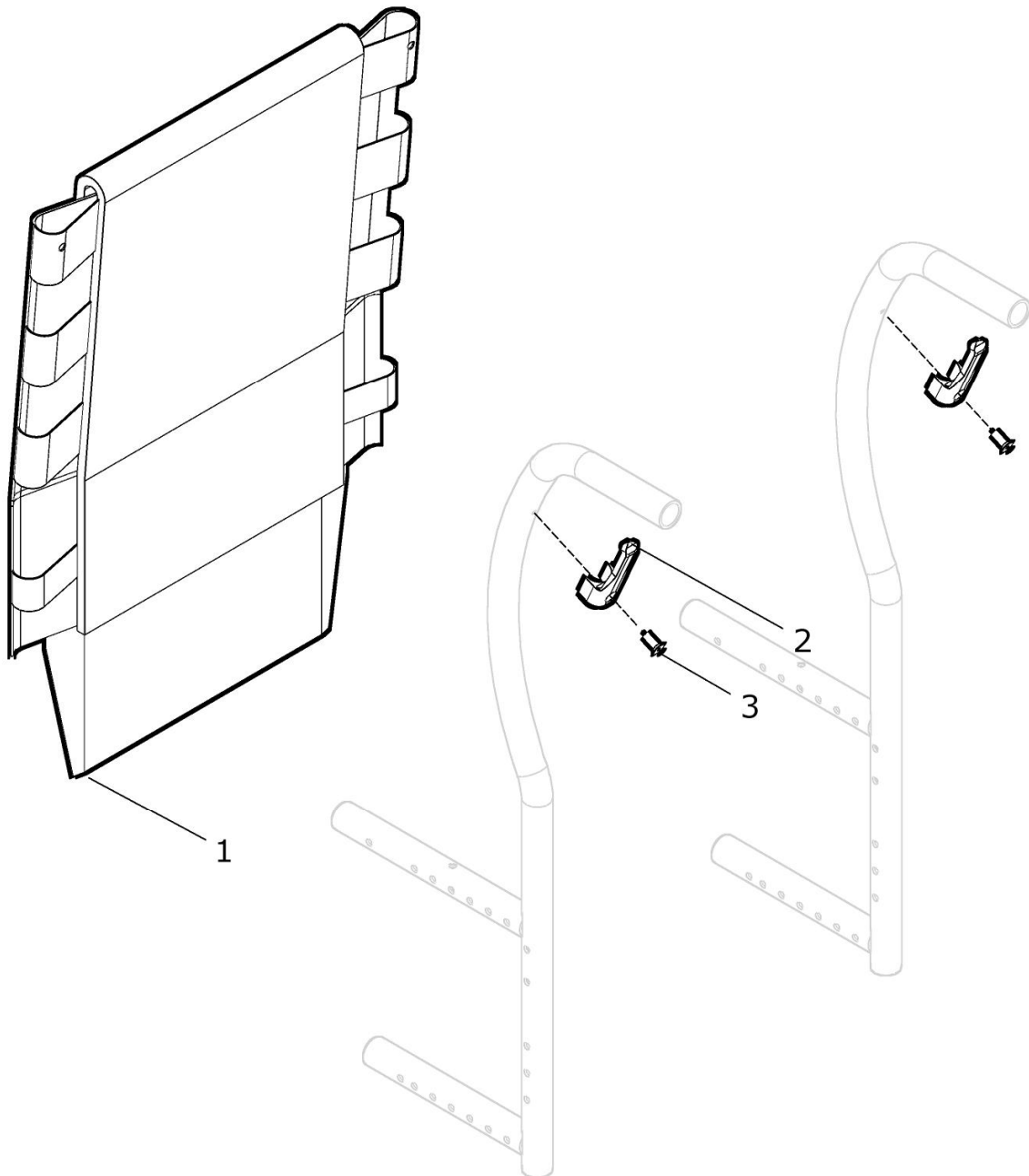
Rücken anpaßbar mit Schiebegriffen höhenverstellbar (bei Zahnsegmenten) (nicht für Matrix-Rücken)



Pos.-Nr.	Artikelnummer	Benennung	Menge
1a – 12	45 273 50	Rücken anpassbar Besp. ST... / Schgr. höhenver. /Zahnseg. kpl. Rückenbespannung anpassbar ST... und Rückenrohre bei Zahnsegmenten und mit Schiebegriffe höhenverstellbar RH: ? (RH 35 – 45) SB: ? (SB 32 – 50) FB: ? (Bespannungsstoff standard ST...) Trommelbremse: ?	1 St.
1b – 12	45 273 55	Rücken anpassbar Besp. AGW-St ... / Schgr. höhenv./Zahns. kpl. Rückenbespannung anpassbar AGW-Stoff ... und Rückenrohre bei Zahnsegmenten und mit Schiebegriffe höhenverstellbar RH: ? (RH 35 – 45) SB: ? (SB 32 – 50) FB: ? (Bespannungsstoff AGW-Stoff ...) Trommelbremse: ?	1 St.
1a (1a.1 + 1a.2)	40 213 00	Rückenbespannung anpassbar ST... (3-teilige Rückenbespannung) RH: ? (RH 35 – 45) SB: ? (SB 32 – 50) FB: ? (Bespannungsstoff standard ST...)	1 St.
1a.1	40 213 01	Rückenüberwurf für Rückenbespannung anpassbar ST... RH: ? (RH 35 – 45) SB: ? (SB 32 – 50) FB: ? (Bespannungsstoff standard ST...)	1 St.
1a.2	40 213 05	Rückenbespannungsträger anpassbar (2-teilig / rechts mit Ringe und links mit Gurte) RH: ? (RH 35 – 45) SB: ? (SB 32 – 50) FB: ? (Bespannungsstoff standard ST...)	1 St.
1b (1b.1 + 1a.2)	45 213 00	Rückenbespannung anpassbar atmungsaktiv AGW-Stoff ... (3-teilige Rückenbespannung) RH: ? (RH 35 – 45) SB: ? (SB 32 – 50) FB: ? (Bespannungsstoff AGW-Stoff ...)	1 St.
1b.1	45 213 01	Rückenüberwurf für Rückenbespannung anpassbar AGW-Stoff ... RH: ? (RH 35 – 45) SB: ? (SB 32 – 50) FB: ? (Bespannungsstoff AGW-Stoff ...)	1 St.
2 – 5	45 273 60	Rückenrohre für Schiebegriffe höhenverst. bei Zahnsegment kpl. RH: ? (RH 35 – 45)	2 St.
2	50 272 15	Rückenrohr gerade für Schiebegriffe höhenverst. bei Zahnsegment RH: ? (RH 35 – 45)	2 St.
3	04 210 01	Verschlussstopfen Ø19x2mm	2 St.
4	01 120 13	Senkschraube - M6x25 - DIN 7991	4 St.
5	01 350 04	Rosette 8,4	4 St.

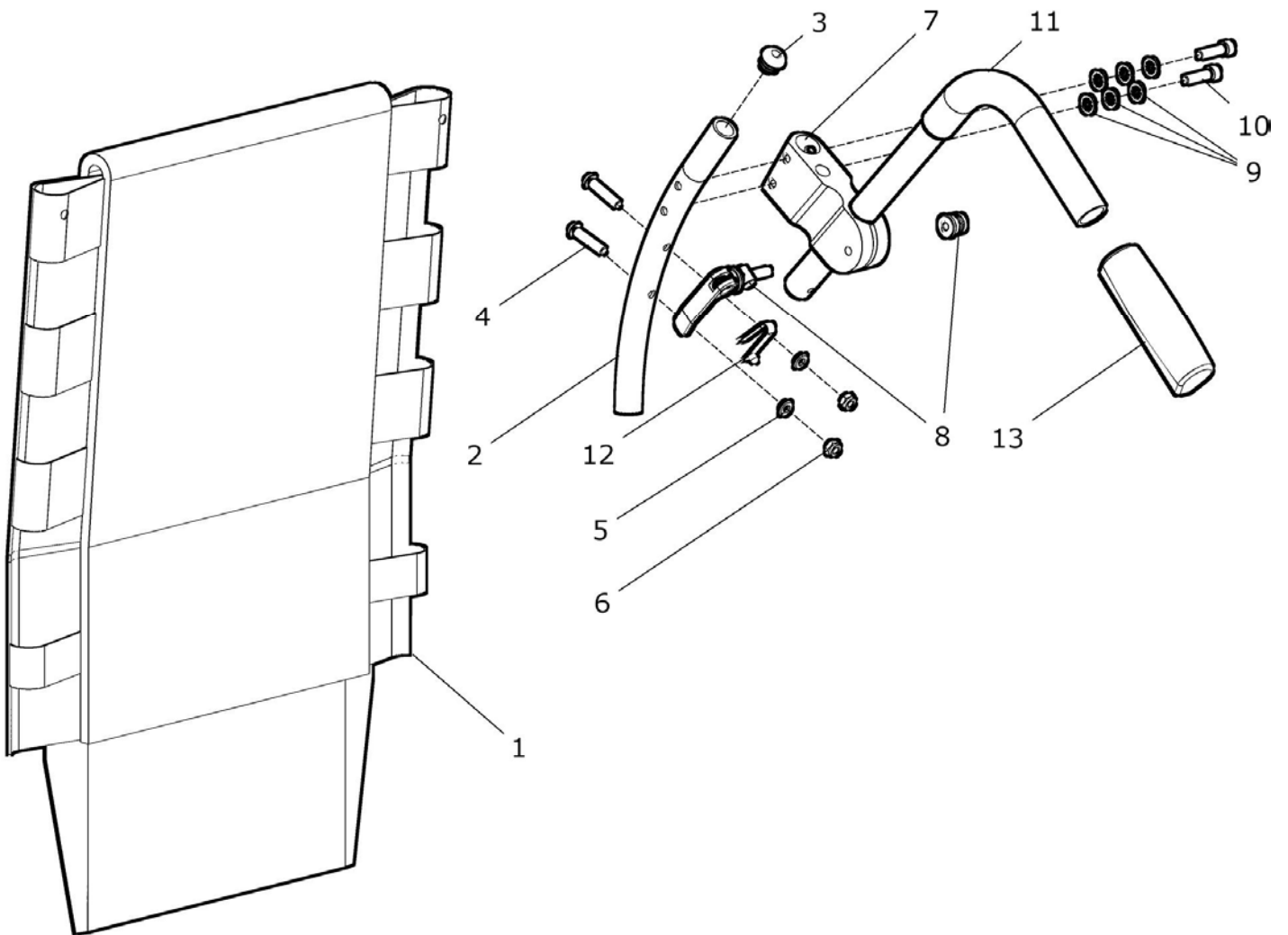
6a/b – 12	50 225 00	Schiebegriff höhenverstellbar kpl. Schiebegriffrohr mit Schiebegriffhalter Schiebegriffrohr: ? (150 / 350mm) Schiebegriffhalter: ?	2 St.
6c/d – 12	50 225 02	Schiebegriff höhenverstellbar für Trommelbremse kpl. Schiebegriffrohr Trommelbremse mit Schiebegriffhalter Schiebegriffrohr: ? (150 / 350mm) Schiebegriffhalter: ?	2 St.
6a – 8	50 225 10	Schiebegriffrohr standard kpl. mit Griff und Stativfeder	2 St.
6b – 8	50 225 16	Schiebegriffrohr lang kpl. mit Griff und Stativfeder	2 St.
6c – 8	50 225 20	Schiebegriffrohr standard für Trommelbremse kpl. mit Griff und Stativfeder	2 St.
6d – 8	50 225 26	Schiebegriffrohr lang für Trommelbremse kpl. mit Griff und Stativfeder	2 St.
6a	50 225 11	Schiebegriffrohr standard (150mm höhenverstellbar)	2 St.
6b	50 225 19	Schiebegriffrohr lang (350mm höhenverstellbar)	2 St.
6c	50 225 21	Schiebegriffrohr standard für Trommelbremse (150mm höhenverstellbar)	2 St.
6d	50 225 29	Schiebegriffrohr lang für Trommelbremse (350mm höhenverstellbar)	2 St.
7	04 200 01	Handgriff	2 St.
8	02 320 01	Stativfeder	2 St.
9a – 12	50 225 50	Schiebegriffhalter mit Verbindungsteilen kpl.	2 St.
9b – 12	50 225 60	Schiebegriffhalter mit Buchse und Verbindungsteilen kpl. (Buchse für Stabi.-Stange oder Kopfstütze)	2 St.
9c – 12	50 225 55	Schiebegriffhalter lang mit Verbindungsteilen kpl. (Schiebegriffhalter lang bei Desk-Seitenteilen)	2 St.
9a	50 225 51	Schiebegriffhalter (standard)	2 St.
9b	50 225 61	Schiebegriffhalter mit Buchse	2 St.
9c	50 225 56	Schiebegriffhalter lang	2 St.
10	01 198 03	Schnellspannhebel M6 x 32	2 St.
11	01 152 23	Linsenkopfschraube - M6x25 - ISO 7380	4 St.
12	01 330 01	Schnorr-Sicherungsscheibe NM 6	12 St.

Rücken anpassbar UNITOMIC mit Griff



Pos.-Nr.	Artikelnummer	Benennung	Menge
1a – 3	40 210 00	Rückenbespannung anpassbar Bespannung ST... kpl. Rückenbespannung anpassbar ST... mit Laschen RH: ? (RH 30 – 45) SB: ? (SB 32 – 50) FB: ? (Bespannungsstoff standard ST...)	1 St.
1b – 3	40 210 10	Rückenbespannung anpassbar Bespannung AGW-Stoff ... / kpl. Rückenbespannung anpassbar AGW-Stoff ... mit Laschen RH: ? (RH 30 – 45) SB: ? (SB 32 – 50) FB: ? (Bespannungsstoff AGW-Stoff ...)	1 St.
1a (1a.1 + 1a.2)	40 213 00	Rückenbespannung anpassbar ST... (3-teilige Rückenbespannung) RH: ? (RH 30 – 45) SB: ? (SB 32 – 50) FB: ? (Bespannungsstoff standard ST...)	1 St.
1a.1	40 213 01	Rückenüberwurf für Rückenbespannung anpassbar ST... RH: ? (RH 30 – 45) SB: ? (SB 32 – 50) FB: ? (Bespannungsstoff standard ST...)	1 St.
1a.2	40 213 05	Rückenbespannungsträger anpassbar (2-teilig / rechts mit Ringe und links mit Gurte) RH: ? (RH 30 – 45) SB: ? (SB 32 – 50) FB: ? (Bespannungsstoff standard ST...)	1 St.
1b (1b.1 + 1a.2)	45 213 00	Rückenbespannung anpassbar atmungsaktiv AGW-Stoff ... (3-teilige Rückenbespannung) RH: ? (RH 30 – 45) SB: ? (SB 32 – 50) FB: ? (Bespannungsstoff AGW-Stoff ...)	1 St.
1b.1	45 213 01	Rückenüberwurf für Rückenbespannung anpassbar AGW-Stoff ... RH: ? (RH 30 – 45) SB: ? (SB 32 – 50) FB: ? (Bespannungsstoff AGW-Stoff ...)	1 St.
2	40 211 01	Lasche für Rückenbespannung anpassbar (Kunststoff)	2 St.
3	01 120 03	Senkschraube - M5x16 - DIN 7991	2 St.

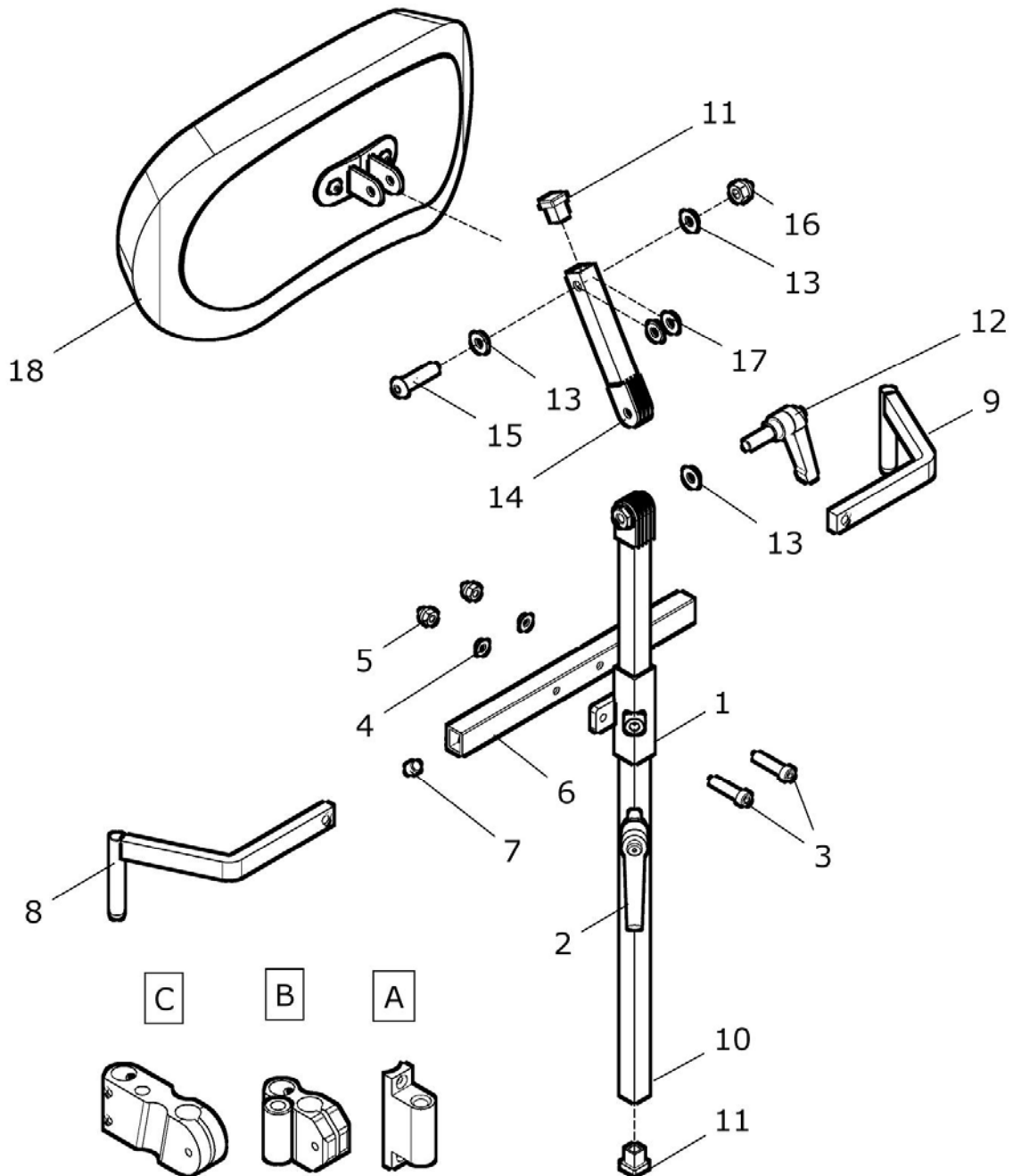
Rücken UNITOMIC anpaßbar mit Schiebegriffe höhenverstellbar



Pos.-Nr.	Artikelnummer	Benennung	Menge
1a – 13	40 220 00	Rücken anpassbar Schiebegr. höhenver. UNITOMIC / ST... kpl. Rückenbespannung anpassbar ST ... und Rückenrohre für Schiebegriffe höhenverstellbar mit Schiebgriffhalter UNITOMIC und Schiebegriffe höhenverstellbar RH: ? (RH 30 – 45) SB: ? (SB 32 – 50) FB: ? (Bespannungsstoff standard ST...) Trommelbremse: ?	1 St.
1b – 13	40 220 10	Rücken anpassbar Schiebegr. höhenver. UNITOMIC / Stoff xx kpl. Rückenbespannung anpassbar AGW-Stoff ... und Rückenrohre für Schiebegriffe höhenverstellbar mit Schiebgriffhalter UNITOMIC und Schiebegriffe höhenverstellbar RH: ? (RH 30 – 45) SB: ? (SB 32 – 50) FB: ? (Bespannungsstoff AGW-Stoff ...) Trommelbremse: ?	1 St.
1a (1a.1 + 1a.2)	40 213 00	Rückenbespannung anpassbar ST... (3-teilige Rückenbespannung) RH: ? (RH 30 – 45) SB: ? (SB 32 – 50) FB: ? (Bespannungsstoff standard ST...)	1 St.
1a.1	40 213 01	Rückenüberwurf für Rückenbespannung anpassbar ST... RH: ? (RH 30 – 45) SB: ? (SB 32 – 50) FB: ? (Bespannungsstoff standard ST...)	1 St.
1a.2	40 213 05	Rückenbespannungsträger anpassbar (2-teilig / rechts mit Ringe und links mit Gurte) RH: ? (RH 30 – 45) SB: ? (SB 32 – 50) FB: ? (Bespannungsstoff standard ST...)	1 St.
1b (1b.1 + 1a.2)	45 213 00	Rückenbespannung anpassbar atmungsaktiv AGW-Stoff ... (3-teilige Rückenbespannung) RH: ? (RH 30 – 45) SB: ? (SB 32 – 50) FB: ? (Bespannungsstoff AGW-Stoff ...)	1 St.
1b.1	45 213 01	Rückenüberwurf für Rückenbespannung anpassbar AGW-Stoff ... RH: ? (RH 30 – 45) SB: ? (SB 32 – 50) FB: ? (Bespannungsstoff AGW-Stoff ...)	1 St.
2 – 7, 8 – 11a, 12 – 13	40 221 00	Schiebegriffe höhenverstellbar UNITOMIC Paar kpl. Rückenrohr UNITOMIC für Schiebegriff höhenverstellbar mit Halter UNITOMIC rechts und links und Schiebegriffe höhenverstellbar	1 Paar
2 – 7a, 8 – 11a, 12 – 13	40 222 00	Schiebegriff höhenverstellbar UNITOMIC rechts kpl. Rückenrohr UNITOMIC für Schiebegriff höhenverstellbar mit Halter UNITOMIC rechts und Schiebegriffe höhenverstellbar	1 St.
2 – 7b, 8 – 11a, 12 – 13	40 223 00	Schiebegriff höhenverstellbar UNITOMIC links kpl. Rückenrohr UNITOMIC für Schiebegriffe höhenverstellbar mit Halter UNITOMIC links und Schiebegriffe höhenverstellbar	1 St.

2 – 7, 8 – 11b, 12 – 13	40 221 05	Schiebegriffe höhenverstellbar UNITOMIC Tr.br. Paar kpl. Rückenrohr UNITOMIC für Schiebegriff höhenverstellbar mit Halter UNITOMIC rechts und links und Schiebegriffe höhenverstellbar für Trommelbremse	1 Paar
2 – 7a, 8 – 11b, 12 – 13	40 222 05	Schiebegriff höhenverstellbar UNITOMIC Tr.br. rechts kpl. Rückenrohr UNITOMIC für Schiebegriffe höhenverstellbar mit Halter UNITOMIC rechts und Schiebegriffe höhenverstellbar für Trommelbremse	1 St.
2 – 7b, 8 – 11b, 12 – 13	40 223 05	Schiebegriff höhenverstellbar UNITOMIC Tr.br. links kpl. Rückenrohr UNITOMIC für Schiebegriffe höhenverstellbar mit Halter UNITOMIC links und Schiebegriffe höhenverstellbar für Trommelbremse	1 St.
2	40 221 11	Rückenrohr UNITOMIC für Schiebegriff höhenverstellbar	2 St.
3	04 210 01	Verschlussstopfen 19mm	2 St.
4	01 153 24	Linsenkopfschraube - M6x30 - ISO 7380	4 St.
5	01 320 02	Scheibe - 6,4 - DIN 125	4 St.
6	01 210 33	Sechskantmutter - M6 - DIN 985	4 St.
7 - 10	40 225 50	Halter UNITOMIC für Schiebegriff höhenverstellbar Paar kpl. rechts und links	1 Paar
7a – 10	40 225 62	Halter UNITOMIC für Schiebegriffe höhenverstellbar rechts kpl.	1 St.
7b – 10	40 225 63	Halter UNITOMIC für Schiebegriffe höhenverstellbar links kpl.	1 St.
7a	40 225 52	Halter für Schiebegriff höhenverstellbar UNITOMIC rechts	1 St.
7b	40 225 53	Halter für Schiebegriff höhenverstellbar UNITOMIC links	1 St.
8	01 198 03	Schnellspannhebel M6 x 32	2 St.
9	01 330 01	Schnorr-Scheibe NM 6	12 St.
10	01 152 23	Linsenkopfschraube - M6x25 – ISO 7380	4 St.
11a – 13	50 225 10	Schiebegriffrohr standard kpl. mit Handgriff und Stativfeder	2 St.
11b - 13	50 225 20	Schiebegriffrohr standard für Trommelbremse kpl. mit Handgriff und Stativfeder	2 St.
11a	50 225 11	Schiebegriffrohr standard (150mm höhenverstellbar)	2 St.
11b	50 225 21	Schiebegriffrohr standard für Trommelbremse (150mm höhenverstellbar)	2 St.
12	02 320 01	Stativfeder	2 St.
13	04 200 01	Handgriff	2 St.

Kopfstütze mit 1 Gelenk



Befestigungsvarianten:

A: Rücken standard / UNITOMIC

B: Rücken standard mit Schiebegriffen höhenverstellbar / lang

C: Rücken UNITOMIC mit Schiebegriffen höhenverstellbar

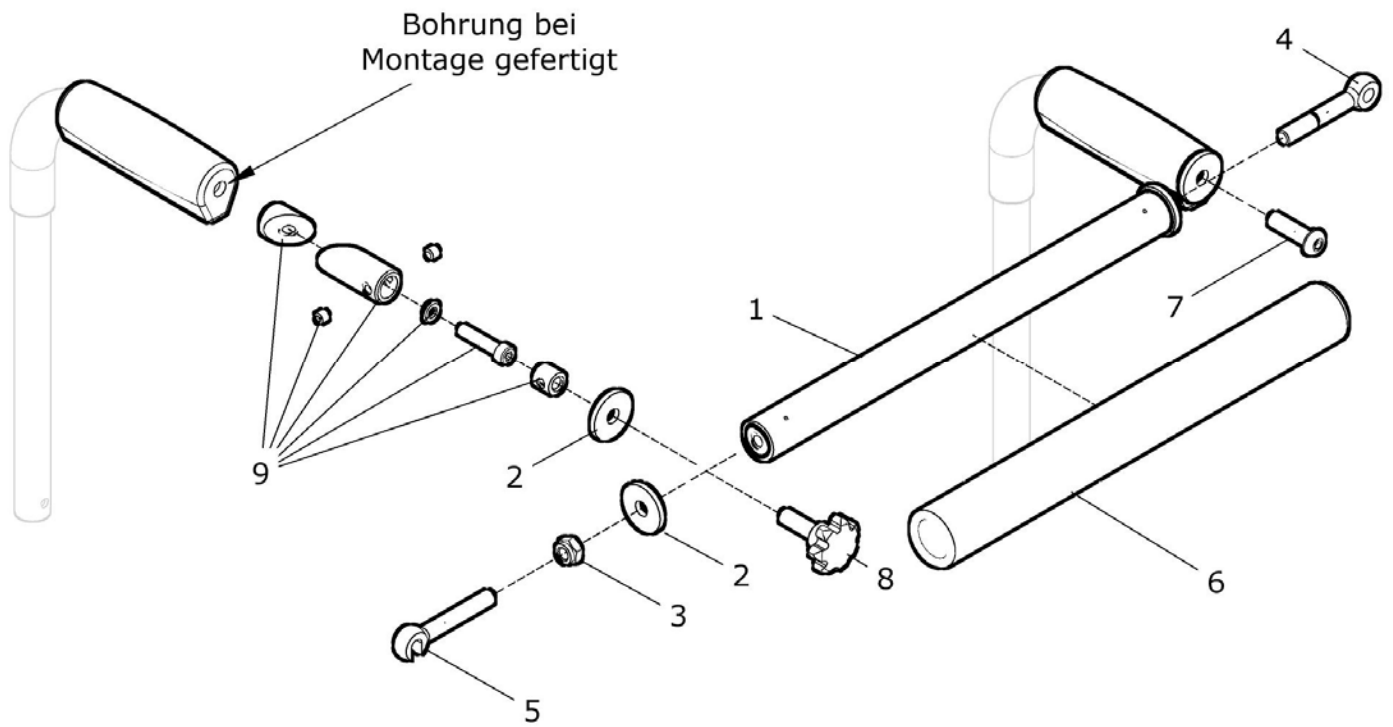
Pos.-Nr.	Artikelnummer	Benennung	Menge
1 – 7, 8a oder 8c, 9a oder 9c - 18	20 262 00	Kopfstütze universal mit 1 Gelenk für Rücken gerade kpl. Kopfstütze Muschelform mit 1 Gelenk für Rücken gerade SB: ? Befestigungsvariante: A oder B ???	1 St.
1 – 7, 8b, 9b - 18	20 262 05	Kopfstütze 1 Gelenk für Rücken UNITOMIC Schgr. höh. für UNITOMIC-Rücken mit Schiebegriffe höhenverstellbar kpl. SB: ? für Befestigungsvariante: C	1 St.
1 – 7, 8b 9b - 18	20 262 07	Kopfstütze 1 Gelenk für Rücken UNITOMIC für UNITOMIC-Rücken mit normalen Schiebegriffen kpl. SB: ? für Befestigungsvariante: A	1 St.
1 - 9	20 262 10	Kopfstützenquerstange gerade / UNITOMIC kpl. (ohne Kopfstützenhalter winkelverstellbar) Rücken: gerade oder UNITOMIC ? SB: ?	1 St.
1	20 262 15	Führung Kopfstützenhalter	1 St.
2	01 190 00	Klemmhebel M8x15	1 St.
3	01 160 75	Zylinderkopfschraube - M6x30 - DIN 912	2 St.
4	01 320 02	Scheibe - 6,4 - DIN 125	2 St.
5	01 120 83	Hutmutter - M6 - DIN 986	2 St.
6	40 262 50	Führungsrohr SB: ?	1 St.
7	01 131 47	Gewindestift - M8x10 - DIN 913	2 St.
8a	20 262 13	Haken links (Variante A, B) (SB 38-50)	1 St.
8b	40 262 13	Haken schräg links für Rücken UNITOMIC (Variante A, C)	1 St.
8c	20 262 19	Haken kurz links (Variante A, B) (SB 32-36)	1 St.
9a	20 262 12	Haken rechts (Variante A, B) (SB 38-50)	1 St.
9b	40 262 12	Haken schräg rechts für Rücken UNITOMIC (Variante A, C)	1 St.
9c	40 262 18	Haken kurz rechts (Variante A, B) (SB 32-36)	1 St.
10 – 18	20 262 70	Kopfstütze mit 1 Gelenk winkelverstellbar mit Klemmhebel kpl. Kopfstütze Muschelform mit 1 Gelenk (ohne Querträger) SB: ?	1 St.
10 – 17	20 262 30	Kopfstützenhalter winkelverstellbar mit Klemmhebel kpl. (ohne Kopfstütze Muschelform) SB: ? (bzw. Kopfstützenträger 300 / 500mm)	1 St.
10a	20 262 24	Kopfstützenträger 500mm (bei Kopfstütze groß)	1 St.
10b	20 262 61	Kopfstützenträger 300mm (bei Kopfstütze mini)	1 St.
11	04 210 40	Verschlussstopfen 15x15	1 St.
12	01 190 02	Klemmhebel M8x25	1 St.

13	01 320 63	Scheibe - 8,4 – DIN 125 ZNS	3 St.
14	20 262 25	Kopfstützenhalterstück 90mm	1 St.
15	01 154 42	Linsenkopfschraube - M8x35 - ISO 7380 ZNS	1 St.
16	01 210 74	Hutmutter - M8 - DIN 986 ZNS	1 St.
17	01 325 03	Scheibe Messing - 8,4 - DIN 125	2 St.
18a	20 262 20	Kopfstütze Muschelform groß mit Bezug (ab SB 38cm) kpl.	1 St.
18a.1	20 262 22	Kopfstütze Muschelform groß (ohne Bezug)	1 St.
18a.2	20 262 82	Kopfstützenbezug groß (Skai 28 schwarz)	1 St.
18b	20 262 50	Kopfstütze Muschelform mini mit Bezug (bis SB 36cm) kpl.	1 St.
18b.1	20 262 52	Kopfstütze Muschelform mini (ohne Bezug)	1 St.
18b.2	20 262 87	Kopfstützenbezug mini (Skai 28 schwarz)	1 St.
A	20 262 11	Halter für Kopfstützenquerstange standard / UNITOMIC (rechts / links) verwendbar	2 St.
B1	50 225 61	Schiebegriffhalter mit Buchse (für Kopfstütze / Stabstange) (rechts / links) verwendbar	2 St.
B2	50 225 56	Schiebegriffhalter lang (für Kopfstütze / Stabstange) (rechts / links) verwendbar	2 St.
C	40 225 52	Halter rechts für Schiebegriff höhenverstellbar UNITOMIC	1 St.
C	40 225 53	Halter links für Schiebegriff höhenverstellbar UNITOMIC	1 St.

Pos.-Nr.	Artikelnummer	Benennung	Menge
1 - 19	20 262 02	Kopfstütze universal mit 2 Gelenken kpl. Kopfstütze Muschelform mit 2 Gelenken SB: ? Befestigungsvariante: A, B oder C ???	1 St.
1 - 9	20 262 10	Kopfstützenquerstange gerade / UNITOMIC kpl (ohne Kopfstützenhalter / Kopfstütze) Rücken: gerade oder UNITOMIC ? SB: ?	1 St.
1	20 262 15	Führung Kopfstützenhalter	1 St.
2	01 190 00	Klemmhebel M8x15	1 St.
3	01 160 75	Zylinderkopfschraube - M6x30 - DIN 912	2 St.
4	01 320 02	Scheibe - 6,4 - DIN 125	2 St.
5	01 120 83	Hutmutter - M6 - DIN 986	2 St.
6	40 262 50	Führungsrohr SB: ?	1 St.
7	01 131 47	Gewindestift - M8x10 - DIN 913	2 St.
8a	20 262 13	Haken links (Variante A, B) (SB 38-50)	1 St.
8b	40 262 13	Haken schräg links für Rücken UNITOMIC (Variante A, C)	1 St.
8c	20 262 19	Haken kurz links (Variante A, B) (SB 32-36)	1 St.
9a	20 262 12	Haken rechts (Variante A, B) (SB 38-50)	1 St.
9b	40 262 12	Haken schräg rechts für Rücken UNITOMIC (Variante A, C)	1 St.
9c	40 262 18	Haken kurz rechts (Variante A, B) (SB 32-36)	1 St.
10 - 19	20 262 75	Kopfstütze mit 2 Gelenken winkelverstellbar kpl. Kopfstütze Muschelform mit 2 Gelenken (ohne Querträger) SB: ?	1 St.
10a - 18	20 262 40	Kopfstützenhalter 500 winkelverstellbar mit 2 Gelenken kpl. (ohne Kopfstütze Muschelform)	1 St.
10b - 18	20 262 45	Kopfstützenhalter 300 winkelverstellbar mit 2 Gelenken kpl. (ohne Kopfstütze Muschelform)	1 St.
10a	20 262 24	Kopfstützenträger 500mm (bei Kopfstütze groß)	1 St.
10b	20 262 61	Kopfstützenträger 300mm (bei Kopfstütze mini)	1 St.
11	04 210 40	Verschlussstopfen 15x15	1 St.
12	01 190 02	Klemmhebel M8x25	2 St.
13	01 320 63	Scheibe - 8,4 - DIN 125 ZNS	4 St.
14	20 262 41	Gelenkzwischenstück für Kopfstützenträger	1 St.
15	20 262 25	Kopfstützenhalterstück 90mm	1 St.
16	01 154 42	Linsenkopfschraube - M8x35 - ISO 7380 ZNS	1 St.
17	01 210 74	Hutmutter - M8 - DIN 986 ZNS	1 St.

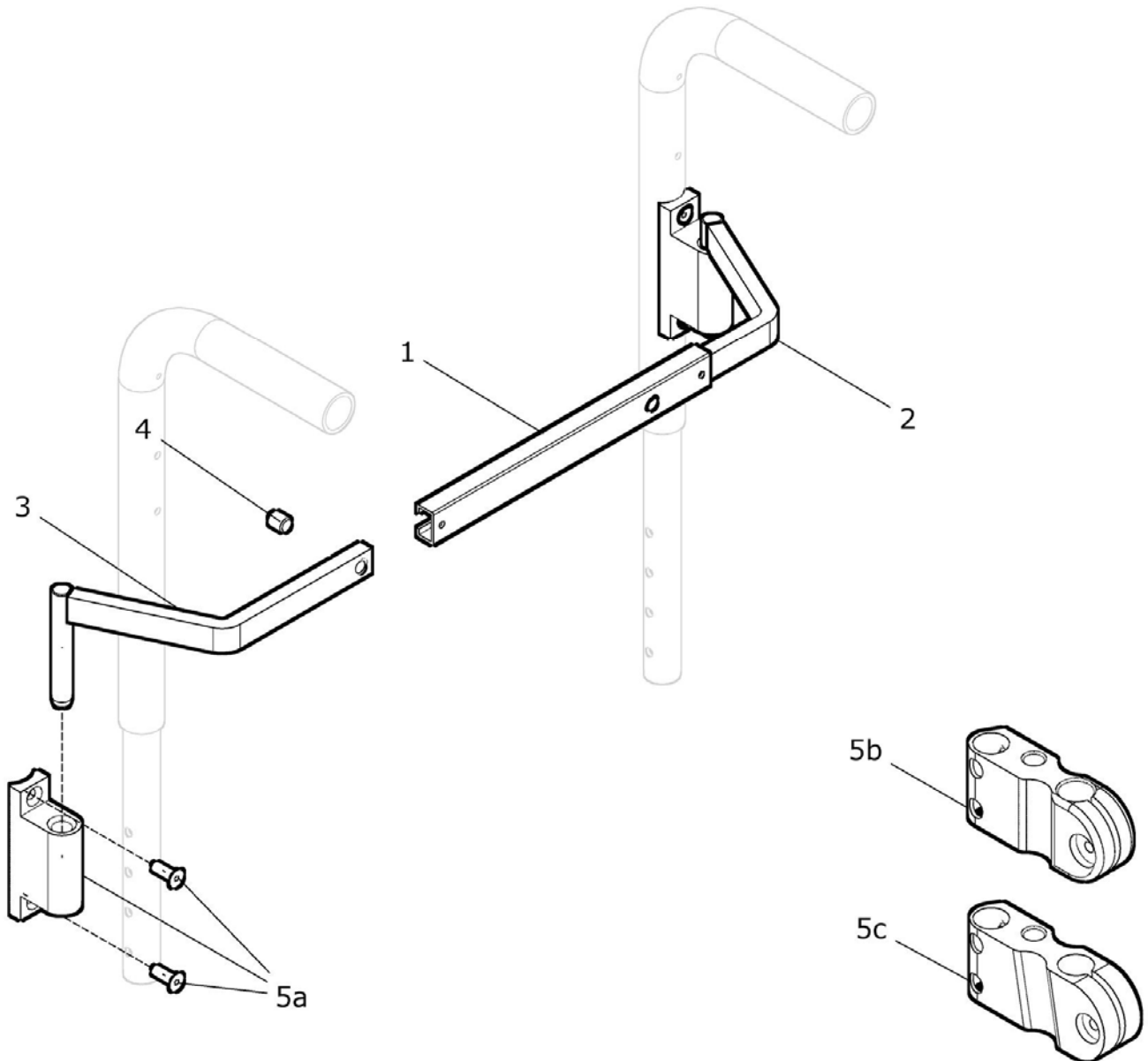
18	01 325 03	Scheibe Messing - 8,4 - DIN 125	2 St.
19a	20 262 20	Kopfstütze Muschelform groß mit Bezug (ab SB 38cm) kpl.	1 St.
19a.1	20 262 22	Kopfstütze Muschelform groß (ohne Bezug)	1 St.
19a.2	20 262 82	Kopfstützenbezug groß (Skai 28 schwarz)	1 St.
19b	20 262 50	Kopfstütze Muschelform mini mit Bezug (bis SB 36cm) kpl.	1 St.
19b.1	20 262 52	Kopfstütze Muschelform mini (ohne Bezug)	1 St.
19b.2	20 262 87	Kopfstützenbezug mini (Skai 28 schwarz)	1 St.
A	20 262 11	Halter für Kopfstützenquerstange standard / UNITOMIC (rechts / links) verwendbar	2 St.
B1	50 225 61	Schiebegriffhalter mit Buchse (für Kopfstütze / Stabistange) (rechts / links) verwendbar	2 St.
B2	50 225 56	Schiebegriffhalter lang (für Kopfstütze / Stabistange) (rechts / links) verwendbar	2 St.
C	40 225 52	Halter rechts für Schiebegriff höhenverstellbar UNITOMIC	1 St.
C	40 225 53	Halter links für Schiebegriff höhenverstellbar UNITOMIC	1 St.

Stabilisierungsstange / Schiebestange am Griff montiert



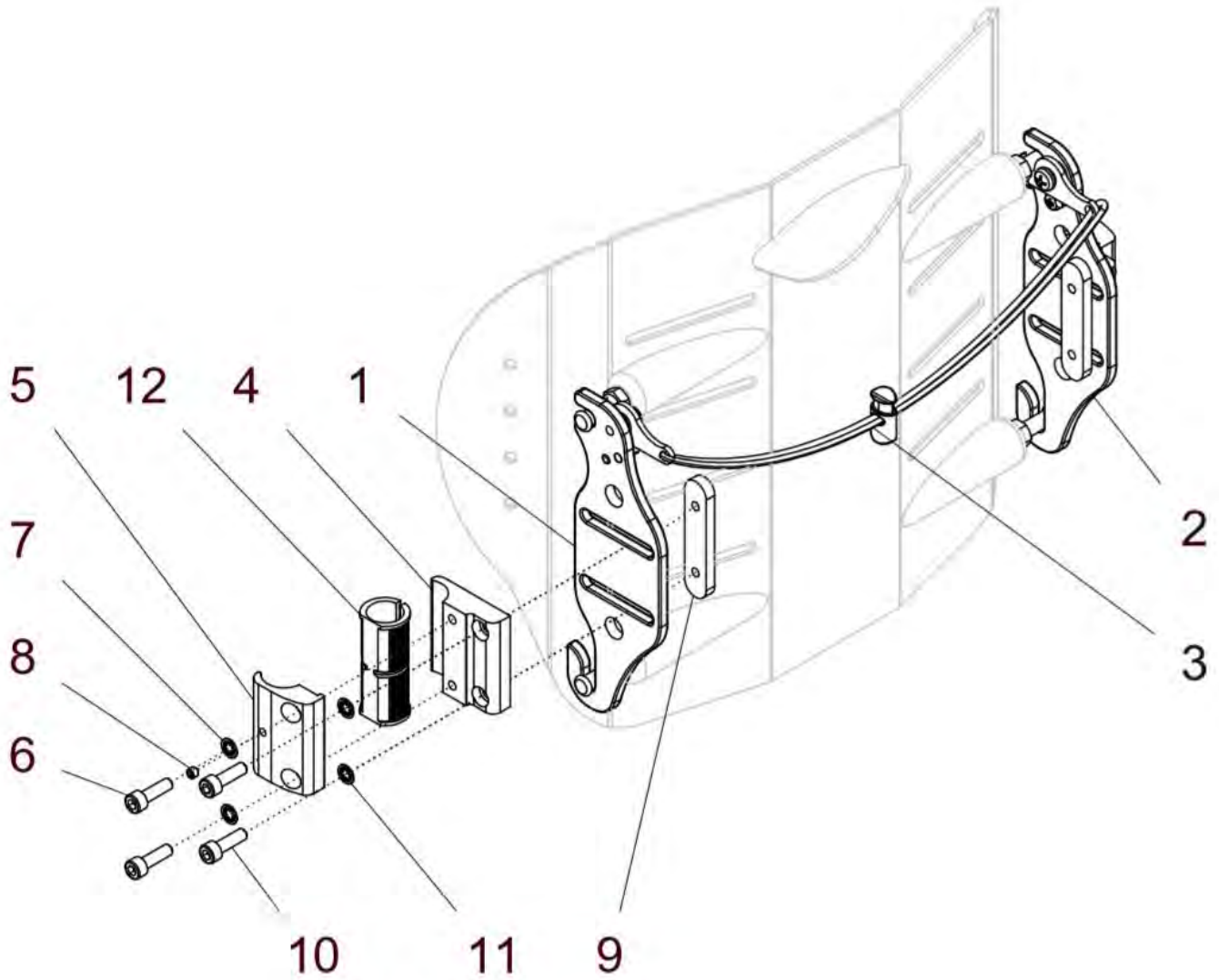
Pos.- Nr.	Artikelnummer	Benennung	Menge
1 - 10	50 263 00	Stabilisierungs- / Schiebestange am Griff kpl. SB: ?	1 St.
1	50 263 10	Stabilisierungsstange SB: ?	1 St.
2	01 321 13	Scheibe - 8,4 – DIN 9021	4 St.
3	01 210 14	Sechskantmutter - M8 – DIN 934	2 St.
4	01 180 15	Augenschraube M8x60	1 St.
5	01 180 99	Augenschraube mit Schlitz M8x60	1 St.
6	50 263 15	Rohrüberzug Schaumstoff für Schiebestange SB: ?	1 St.
7	01 152 41	Linsenkopfschraube - M8x30 - ISO 7380	1 St.
8	01 192 22	Sterngriffschraube M8x25	1 St.
9	20 271 10	Klemmteil mit Führung für Griff	2 St.

Stabilisierungsstange in Halter eingehängt



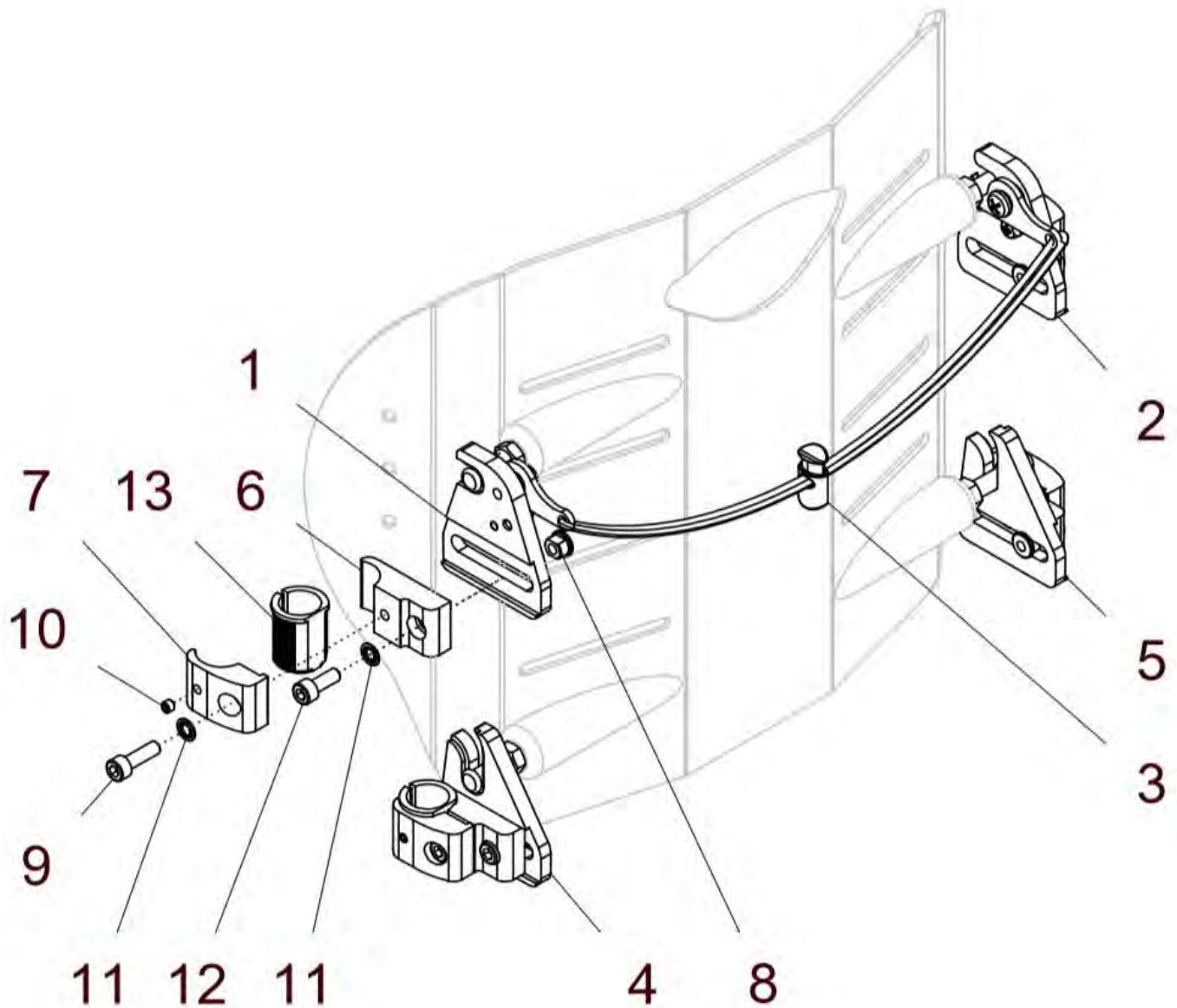
Pos.-Nr.	Artikelnummer	Benennung	Menge
1 - 4	50 263 50	Stabilisierungsstange in Halter eingehängt kpl. Querstange-Führungsrohr mit Haken rechts und links vorhandene Halter: ? (für 5a - 5b) SB: ?	1 St.
1 - 4	40 263 50	Stabilisierungsstange in Halter eingehängt UNITOMIC kpl. Querstange-Führungsrohr mit Haken UNITOMIC rechts und links vorhandene Halter: ? (für 5a oder 5c) SB: ?	1 St.
1	50 263 60	Führungsrohr für Stabilisierungsstange SB: ?	1 St.
2a	20 262 12	Hacken (rechts) (SB 38-50)	1 St.
2b	20 262 18	Hacken kurz (rechts) (SB 32-36)	1 St.
2c	40 262 12	Hacken UNITOMIC (rechts)	1 St.
2d	40 262 18	Hacken kurz UNITOMIC (rechts)	1 St.
3a	20 262 13	Hacken (links) (SB 38-50)	1 St.
3b	20 262 19	Hacken kurz (links) (SB 32-36)	1 St.
3c	40 262 13	Hacken UNITOMIC (links)	1 St.
3d	40 262 19	Hacken kurz UNITOMIC (links)	1 St.
4	01 131 47	Gewindestift - M8x10 - DIN 913	2 St.
5a	20 262 11	Halter für Stabilisierungsstange standard / UNITOMIC	2 St.
o. Bild	50 225 61	Schiebegriffhalter mit Buchse	2 St.
5b	50 225 56	Schiebegriffhalter lang Schiebegriffe höhenverstellbar	2 St.
5c.1	40 225 52	Schiebegriffhalter UNITOMIC rechts f. Schiebegriffe höhenverstellbar	1 St.
5c.2	40 225 53	Schiebegriffhalter UNITOMIC links f. Schiebegriffe höhenverstellbar	1 St.

Halterung standard für MATRIX-Rückenblech



Pos.- Nr.	Artikelnummer	Benennung	Menge
1 – 11 (12)	S50 200 00	Halterung standard für MATRIX-Rücken kpl. mit Aufnahmeplatten und Klemmhalterung (ohne Rücken) SB: ? Rücken-Rohrdurchmesser: 18,7 / 23mm ?	1 Paar
2, 4 – 11 (12)	S50 200 20	Halterung standard für MATRIX-Rücken rechts kpl. mit Aufnahmeplatten und Klemmhalterung (ohne Rücken) Rücken-Rohrdurchmesser: 18,7 / 23mm ?	1 St.
1, 4 – 11 (12)	S50 200 30	Halterung standard für MATRIX-Rücken links kpl. mit Aufnahmeplatten und Klemmhalterung (ohne Rücken) Rücken-Rohrdurchmesser: 18,7 / 23mm	ß
1	S50 211 30	Aufnahmeplatte Rücken links kpl. mit Verriegelung	1 St.
2	S50 211 20	Aufnahmeplatte Rücken rechts kpl. mit Verriegelung	1 St.
3	S50 211 80	Kordel 3mm schwarz mit Kordelklemme SB: ?	1 St.
4 – 11	S50 212 05	Klemmhalter Ø23 innen / außen kpl. Klemmhalter Ø23 innen und außen und Anschraubstück rechts und links verwendbar	2 Set
4 – 8	S50 212 10	Klemmhalter Ø23 innen / außen (ohne Anschraubstück) kpl. Klemmhalter Ø23 innen und außen rechts und links verwendbar	2 Set
4	S50 212 12	Klemmhalter innen	2 St.
5	S50 212 11	Klemmhalter außen	2 St.
6	01 162 18	Zylinderkopfschraube – M6x20 schwarz – DIN 912	4 St.
7	01 330 01	Schnorr-Sicherungsscheibe NM6	4 St.
8	01 131 09	Gewindestift - M5x5 schwarz – DIN 914	2 St.
9	S50 212 13	Anschraubstück	2 St.
10	01 162 18	Zylinderkopfschraube – M6x20 schwarz – DIN 912	4 St.
11	01 330 01	Schnorr-Sicherungsscheibe NM6	4 St.
Optional:			
12	S50 212 15	Distanz-Klemmhülse Ø23/Ø18,7 -optional-	2 St.

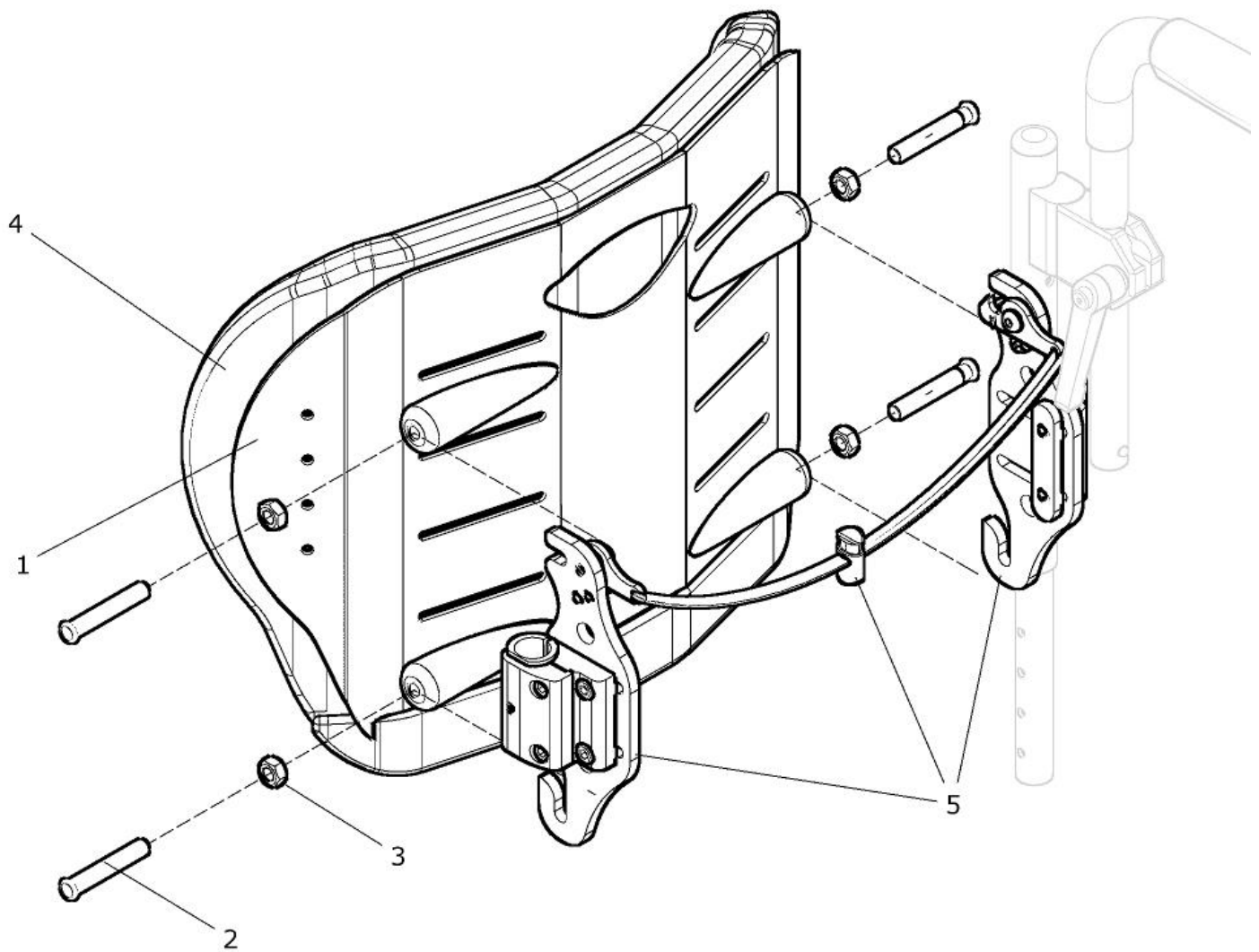
Halterung geteilt (2-teilig) für MATRIX-Rückenblech (Sonderhalterung)



Pos.-Nr.	Artikelnummer	Benennung	Menge
1 – 13	S50 300 00	Halterung geteilt (2-teilig) für MATRIX-Rücken kpl. mit Aufnahmeplatten und 2-teiliger Klemmhalterung (ohne Rücken) SB: ? Rücken-Rohrdurchmesser: 18,7 / 23mm	1 Paar
2, 5, 6 – 13	S50 300 20	Halterung geteilt (2-teilig) für MATRIX-Rücken rechts kpl. mit Aufnahmeplatten und Klemmhalterung (ohne Rücken) Rücken-Rohrdurchmesser: 18,7 / 23mm	1 St.
1, 4, 6 – 13	S50 300 30	Halterung geteilt (2-teilig) für MATRIX-Rücken links kpl. mit Aufnahmeplatten und Klemmhalterung (ohne Rücken) Rücken-Rohrdurchmesser: 18,7 / 23mm	1 St.
2, 6 – 13	S50 310 20	Halterung geteilt oben rechts kpl. mit Aufnahmeplatten und Klemmhalterung Rücken-Rohrdurchmesser: 18,7 / 23mm	1 St.
1, 6 – 13	S50 310 30	Halterung geteilt oben links kpl. mit Aufnahmeplatten und Klemmhalterung Rücken-Rohrdurchmesser: 18,7 / 23mm	1 St.
1	S50 311 30	Aufnahmeplatte Rücken links oben kpl. mit Verriegelung	1 St.
2	S50 311 20	Aufnahmeplatte Rücken rechts oben kpl. mit Verriegelung	1 St.
3	S50 211 80	Kordel 3mm schwarz mit Kordelklemme SB: ?	1 St.
5, 6 – 13	S50 310 40	Halterung geteilt unten rechts kpl. mit Aufnahmeplatten und Klemmhalterung Rücken-Rohrdurchmesser: 18,7 / 23mm	1 St.
4, 6 – 13	S50 310 50	Halterung geteilt unten links kpl. mit Aufnahmeplatten und Klemmhalterung Rücken-Rohrdurchmesser: 18,7 / 23mm	1 St.
4	S50 311 51	Aufnahmeplatte Rücken links unten	1 St.
5	S50 311 41	Aufnahmeplatte Rücken rechts unten	1 St.
6 – 12	S50 311 10	Klemmhalter Ø23 innen/ außen schmal kpl. rechts und links / oben und unten verwendbar	4 Set
6	S50 311 12	Klemmhalter innen schmal	4 St.
7	S50 311 11	Klemmhalter außen schmal	4 St.
8	S10 401 33	Gewindebolzen M6 / SW8	4 St.
9	01 162 18	Zylinderkopfschraube – M6x20 schwarz – DIN 912	4 St.
10	01 131 09	Gewindestift - M5x5 schwarz – DIN 914	4 St.
11	01 330 01	Schnorr-Sicherungsscheibe NM6	8 St.
12	01 162 17	Zylinderkopfschraube – M6x16 schwarz – DIN 912	4 St.

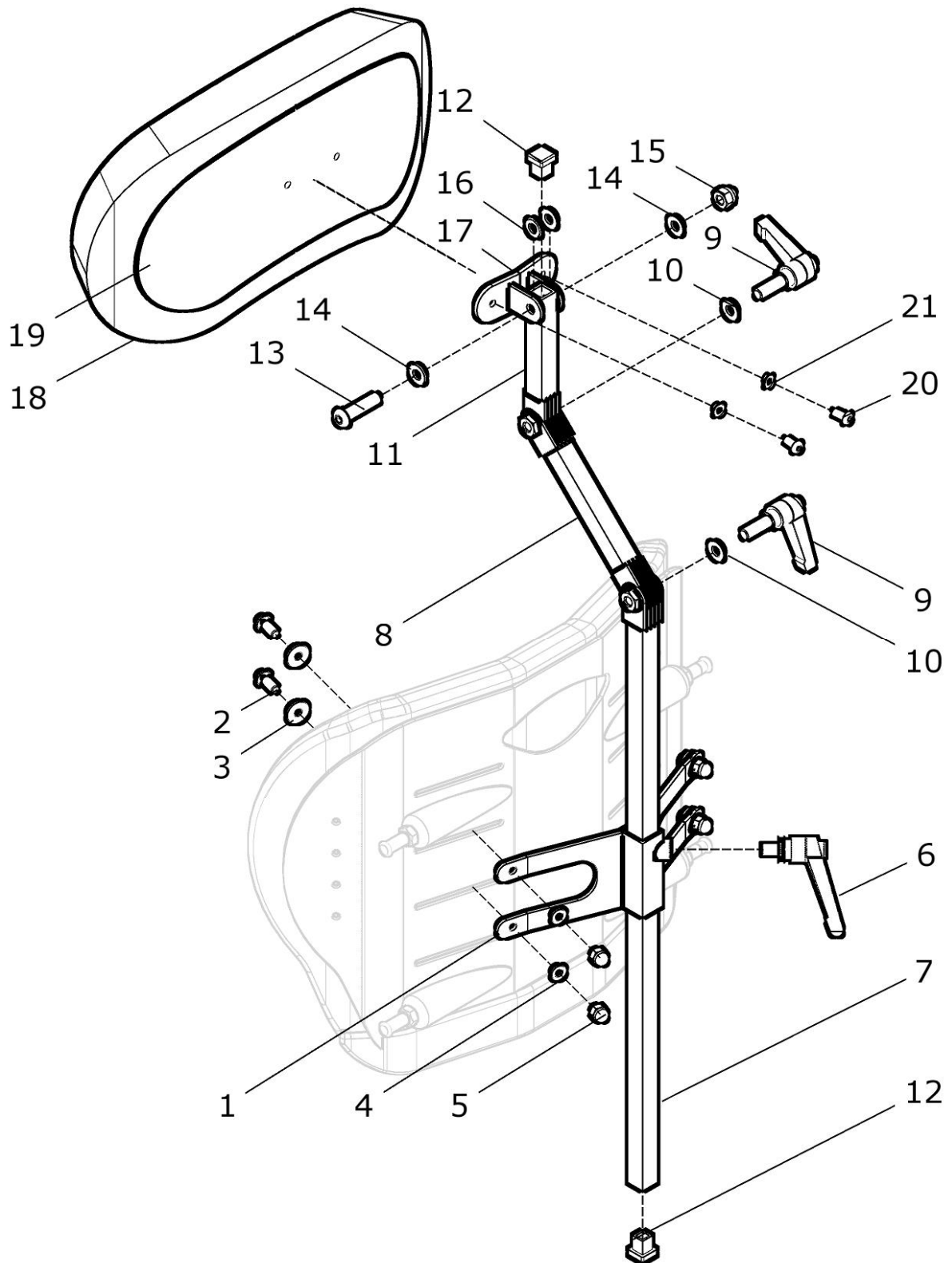
6 – 13	S50 311 15	Klemmhalter Ø18,7 innen/ außen schmal kpl. rechts und links / oben und unten verwendbar	4 Set
optional:			
13	S50 311 16	Distanz-Klemmhülse halbiert Ø23/Ø18,7 für Halterung geteilt	4 St.

Matrix-Aktiv Rücken



Pos.-Nr.	Artikelnummer	Benennung	Menge
1 – 5	S51 200 00	MATRIX-Aktiv Rücken mit Rückenpolster und Halterung kpl. und mit Aufnahmeplatte und Klemmhalter Farbe Bezug 1 (innen): Stoff 75 schwarz Farbe Bezug 2 (außen): ? SB: ? (32, 34, 36, 38, 40, 42, 44, 46, 48, 50) RH: ? (25, 30, 40, 50) Halterung: ? (standard S502HALT / geteilt S503HALT) Halterung siehe Artikel-Nr. S502HALT oder S503HALT	1 St.
1 – 3	S51 400 00	MATRIX-Aktiv Rückenblech ohne Polster / ohne Halterung kpl. Rückenblech mit Gewindebolzen und Mutter (ohne Rückenpolster / ohne Halterung) SB: ? (32, 34, 36, 38, 40, 42, 44, 46, 48, 50) RH: ? (25, 30, 40, 50)	1 St.
1	S51 800 00	Rückenblech MATRIX-Aktiv- schwarz pulverbeschichtet (ohne Gewindebolzen und Mutter) SB: ? (32, 34, 36, 38, 40, 42, 44, 46, 48, 50) RH: ? (25, 30, 40, 50)	1 St.
2	S51 101 01	Gewindebolzen M8x1	4 St.
3	01 212 54	Mutter - M8x1 - DIN 934 schwarz vz.	4 St.
4	S51 700 00	MATRIX-Aktiv Rückenpolster atmungsaktiv Farbe Bezug 1 (innen): Stoff 75 schwarz Farbe Bezug 2 (außen): ? SB: ? (32, 34, 36, 38, 40, 42, 44, 46, 48, 50) RH: ? (25, 30, 40, 50)	1 St.
5	S502HALT	Halterung standard MATRIX-Rücken Ø18,7/23 kpl. Hinweis: Nur in Verbindung mit Rücken S51 200 00 bestellbar !! Ansonsten als Ersatzteil siehe Halterung standard S50 200 00	1 Paar
	Sonderhalterung:		
o. Bild	S503HALT	Halterung geteilt (2-teilig) MATRIX-Rücken Ø18,7/23 kpl. Hinweis: Nur in Verbindung mit Rücken S51 200 00 bestellbar !! ansonsten als Ersatzteil siehe Halterung geteilt S50 300 00	1 Paar

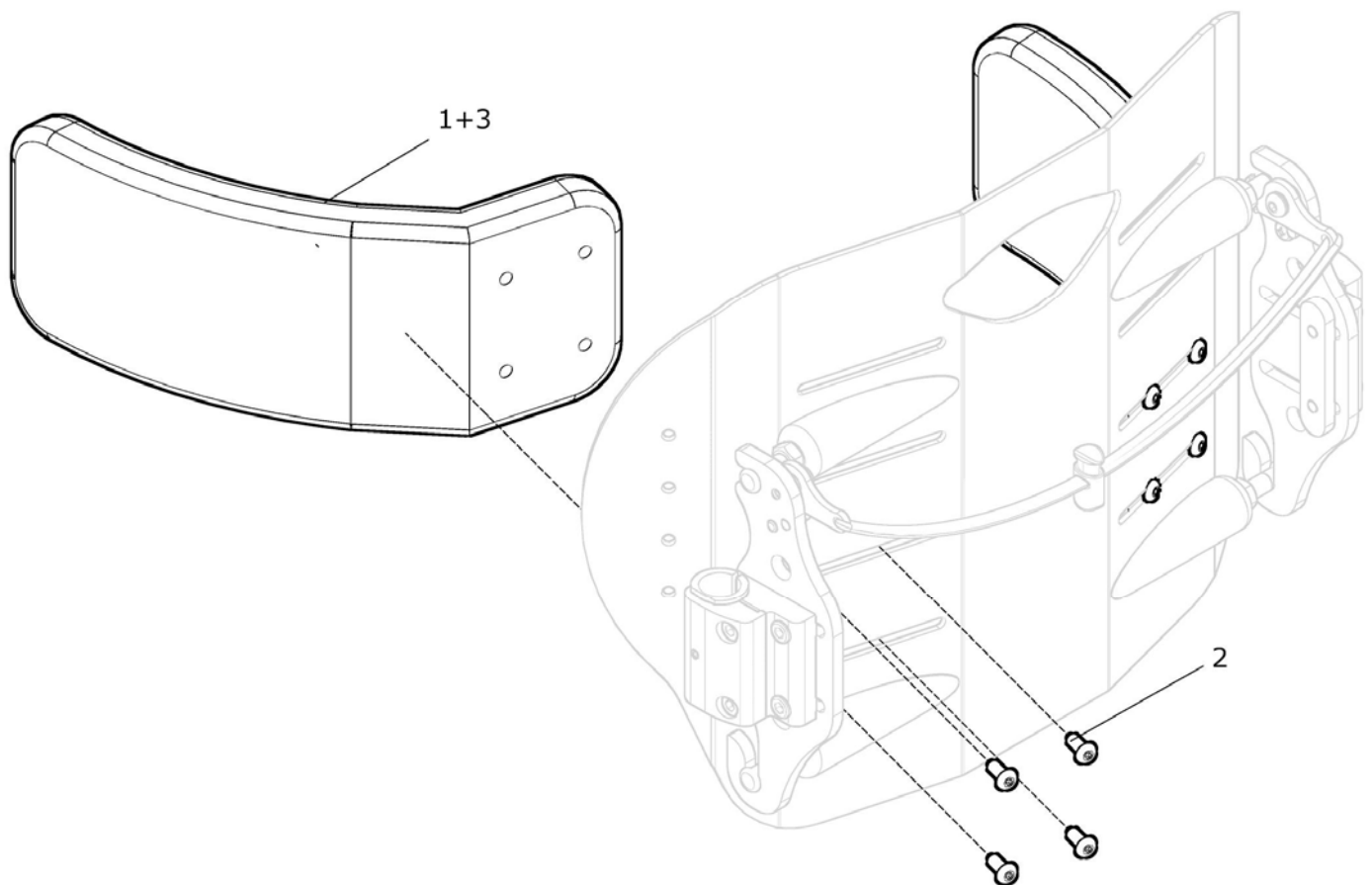
Kopfstütze für Matrix-Aktiv Rücken



Pos.-Nr.	Artikelnummer	Benennung	Menge
1 - 21	S51 320 00	Kopfstütze mit Bezug und Halterung für Matrix-Aktiv kpl. mit Kopfstützenhalter winkelverstellbar mit 2 Gelenken SB: ? (bzw. Halterung: ?)	1 Set
1 - 6	S51 321 09	Adapter für Kopfstütze für Matrix-Aktiv-Rücken kpl. SB: ? (bzw. Halterung: ?)	1 St.
1a	S51 321 11	Halterung Kopfstütze am Matrix-Aktiv Rücken SB 32-40	1 St.
1b	S51 321 12	Halterung Kopfstütze am Matrix-Aktiv Rücken SB 42-50	1 St.
2	01 153 20	Linsenschraube M6x14 - ISO 7380	4 St.
3	01 321 02	Scheibe 6,4 groß - DIN 9021	4 St.
4	01 320 02	Scheibe 6,4 - DIN 125	4 St.
5	01 210 83	Hutmutter M6 - DIN 986	4 St.
6	01 190 00	Klemmhebel M8x15	1 St.
7 - 16	20 262 45	Kopfstützenhalter winkelverstellbar mit 2 Gelenk - 300mm kpl. (ohne Kopfstütze Muschelform / ohne Halter Kopfstützenschale)	1 St.
7	20 262 61	Kopfstützenträger 300mm	1 St.
8	20 262 41	Gelenkzwischenstück für Kopfstützenträger	1 St.
9	01 190 02	Klemmhebel M8x25	2 St.
10	01 320 63	Scheibe 8,4 - DIN 125 ZNS	2 St.
11	20 262 25	Kopfstütze Halterstück	1 St.
12	04 210 40	Verschlussstopfen 15x15	2 St.
13	01 154 42	Linsenschraube M8x35 - ISO 7380 ZNS	1 St.
14	01 320 63	Scheibe 8,4 - DIN 125 ZNS	2 St.
15	01 210 74	Hutmutter M8 - DIN 986 ZNS	1 St.
16	01 325 03	Scheibe Messing 8,4 - DIN 125	2 St.
17, 18a - 21	20 262 20	Kopfstütze Muschelform groß mit Bezug (ab SB 38cm) kpl.	1 St.
17	20 262 23	Halter für Kopfstützenschale	1 St.
18a	20 262 82	Kopfstützenbezug groß (Skai 28 schwarz)	1 St.
19a	20 262 22	Kopfstütze Muschelform groß (ohne Bezug)	1 St.
20	01 156 54	Linsenschraube M5x12 - ISO 7380F ZNS	2 St.
21	01 320 61	Scheibe 5,3 - DIN 125 ZNS	2 St.

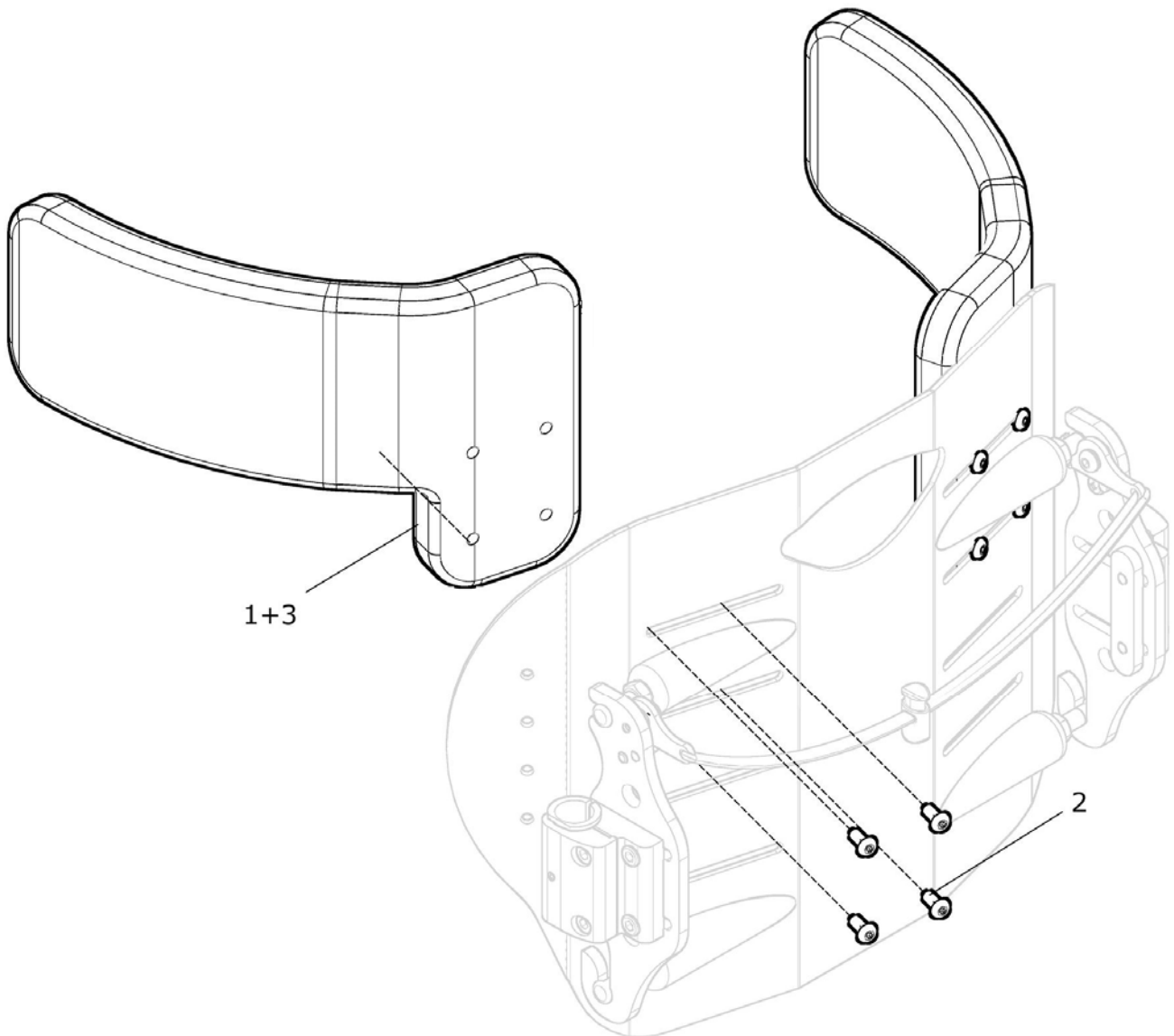
17, 18b – 21	20 262 50	Kopfstütze Muschelform mini mit Bezug (bis SB 36cm) kpl.	1 St.
18b	20 262 87	Kopfstützenbezug mini (Skai 28 schwarz)	1 St.
19b	20 262 52	Kopfstütze Muschelform mini (ohne Bezug)	1 St.

Seitenpelotten gerade für Matrix-Aktiv Rücken



Pos.- Nr.	Artikelnummer	Benennung	Menge
1 – 3	S51 301 01	Seitenpelotten gerade für Matrix-Aktiv Rücken kpl. mit Bezug schwarz Stoff 75 (AGW)	1 Paar
1	S51 311 00	Seitenpelotte gerade (ohne Bezug)	2 St.
2	01 156 54	Linsenschraube M5x12 – schwarz - ISO 7380F	8 St.
3	S51 311 81	Bezug Seitenpelotte gerade (rechts / links verwendbar) FB: schwarz Stoff 75 (AGW)	2 St.

Seitenpelotten abgekröpft für Matrix-Aktiv Rücken

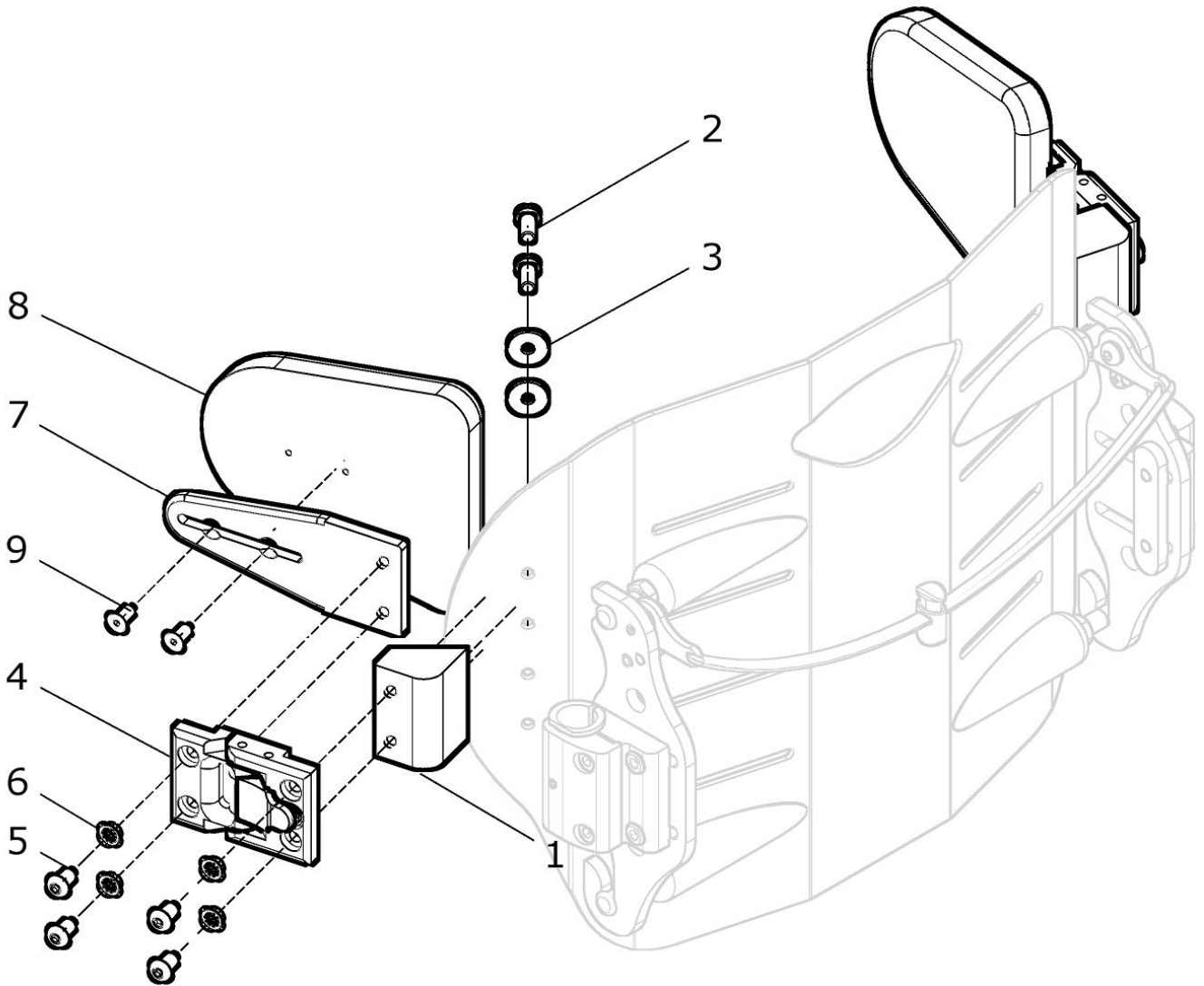


Pos.- Nr.	Artikelnummer	Benennung	Menge
1 – 3	S51 312 00	Seitenpelotten abgekröpft rechts / links Matrix-Aktiv Rücken kpl. mit Bezug schwarz Stoff 75 (AGW) (rechts = nach oben versetzt) (links = nach oben versetzt)	1 Paar
1a – 3a	S51 312 02	Seitenpelotten abgekröpft rechts für Matrix-Aktiv Rücken kpl. mit Bezug schwarz Stoff 75 (AGW) (rechts = nach oben versetzt)	1 St.
1b – 3b	S51 312 03	Seitenpelotten abgekröpft links für Matrix-Aktiv Rücken kpl. mit Bezug schwarz Stoff 75 (AGW) (links = nach oben versetzt)	1 St.
1a	S51 312 20	Seitenpelotte abgekröpft rechts (ohne Bezug)	1 St.
1b	S51 312 30	Seitenpelotte abgekröpft links (ohne Bezug)	1 St.
2	01 156 54	Linsenschraube M5x12 – schwarz - ISO 7380F	8 St.
3a	S51 311 28	Bezug Seitenpelotte abgekröpft rechts FB: schwarz Stoff 75 (AGW)	1 St.
3b	S51 311 38	Bezug Seitenpelotte abgekröpft links FB: schwarz Stoff 75 (AGW)	1 St.

Hinweis:

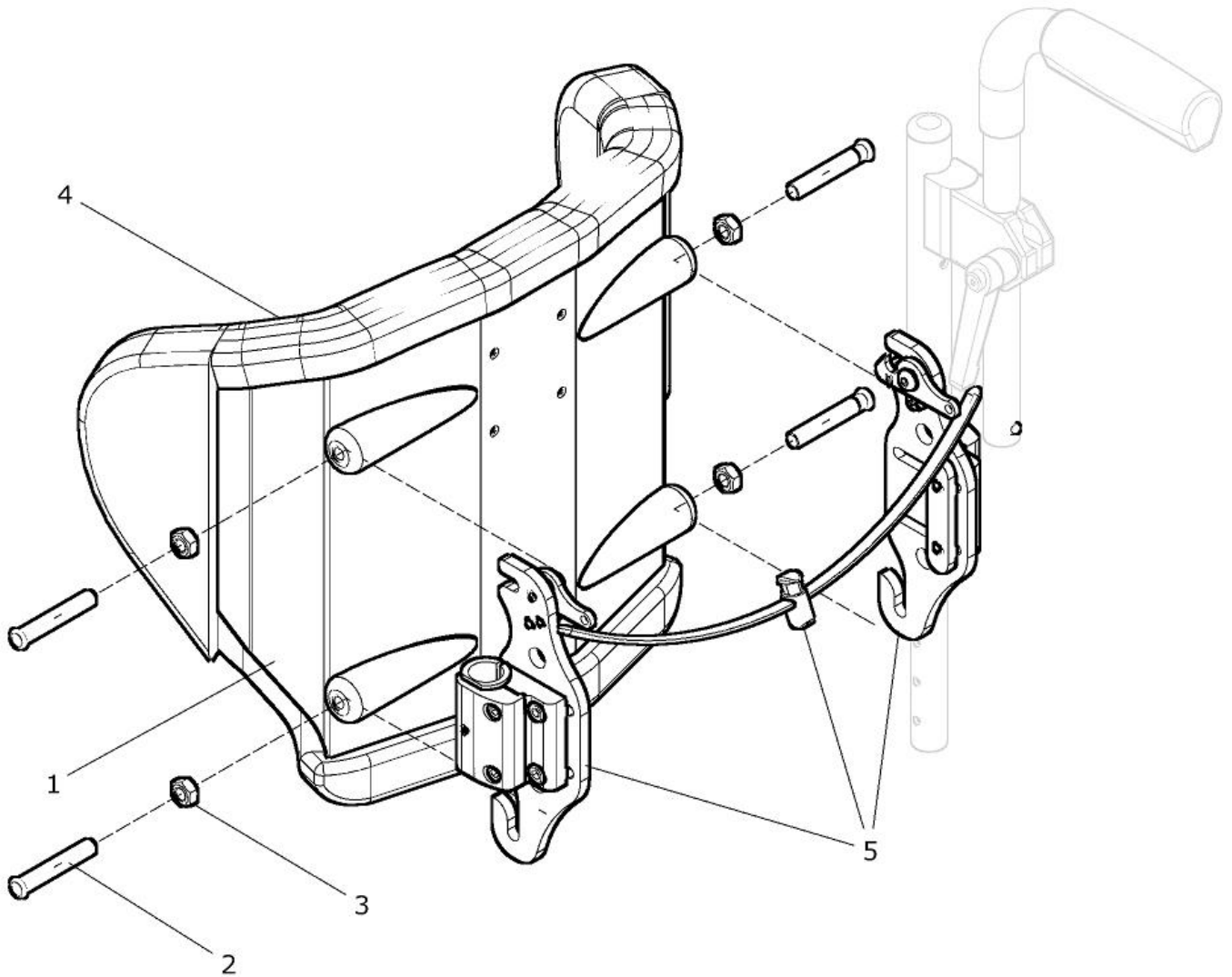
Die Seitenpelotten rechts und links können auch vertauscht werden (=> nach unten versetzt) !!

Seitenpelotten abklappbar für Matrix-Aktiv Rücken

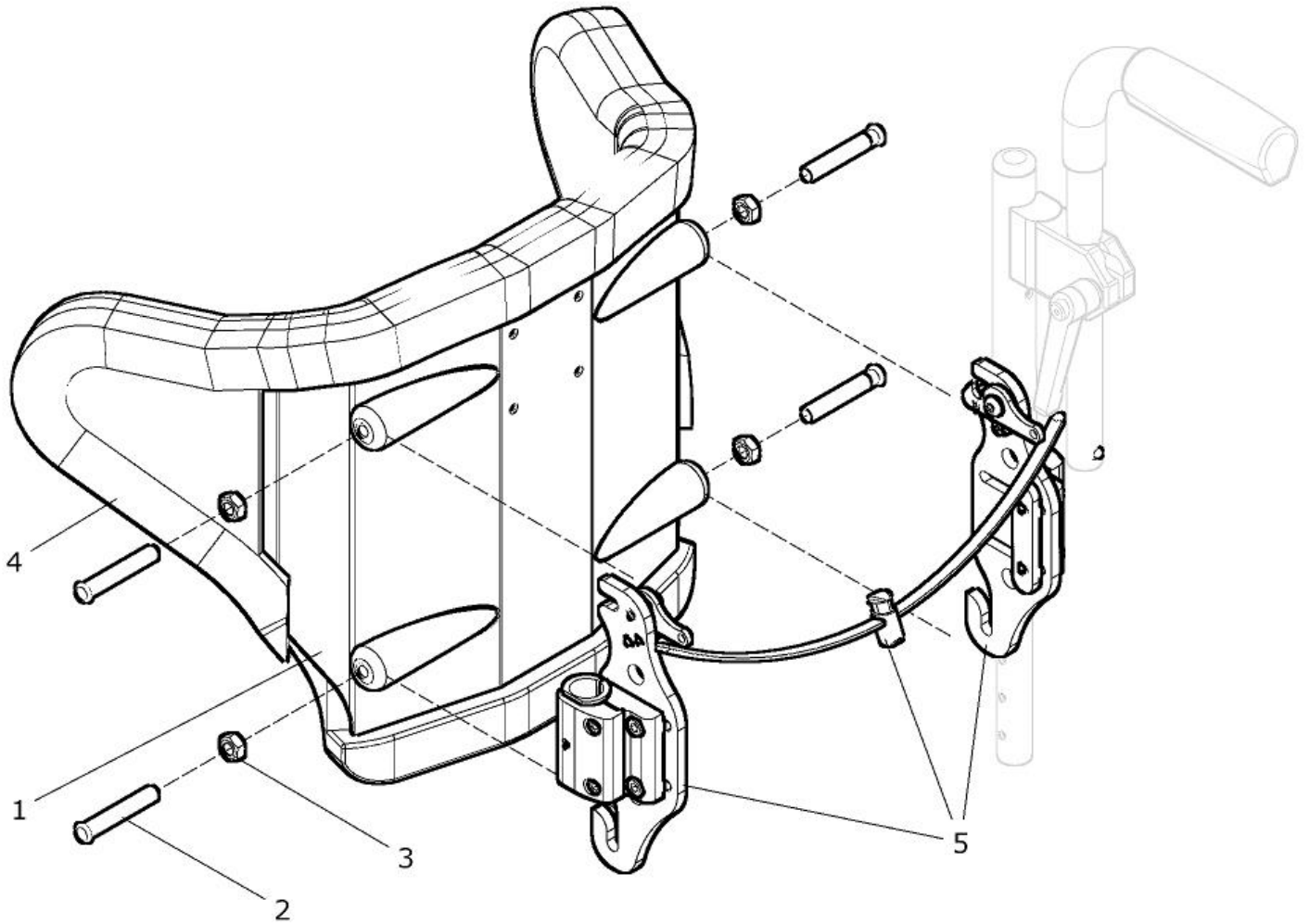


Pos.- Nr.	Artikelnummer	Benennung	Menge
1 – 9	S51 331 00	Seitenpelotten abklappbar für Matrix-Aktiv Rücken kpl. mit Gelenk flach Größe Pelotten: 1 oder 2 ?	1 Paar
1	S50 501 12	Verbindungsteil für Seitenpelotte abklappbar für Matrix-Aktiv Rücken	2 St.
2	01 152 21	Linsenschraube M6x16 - ISO 7380	4 St.
3	01 321 02	Scheibe 6,4 groß - DIN 9021	4 St.
4	S10 501 20	Gelenk Seitenpelottenhalter flach abklappbar	2 St.
5	01 154 19	Linsenschraube M6x10 schwarz - ISO 7380	8 St.
6	01 330 01	Schnorr Sicherungsscheibe NM6	8 St.
7	S10 501 41	Pelottenschiene gerade Pelottenhalter flach	2 St.
8a	S10 402 10	Seitenpelotten standard Gr. 1 mit Bezug (bis SB 36) FB: schwarz (Skai S18)	2 St.
8b	S10 403 10	Seitenpelotten standard Gr. 2 mit Bezug (ab SB 38) FB: schwarz (Skai S18)	2 St.
9	01 120 02	Senkschraube M5x12 - DIN 7991	4 St.

Matrix-Vario Rücken

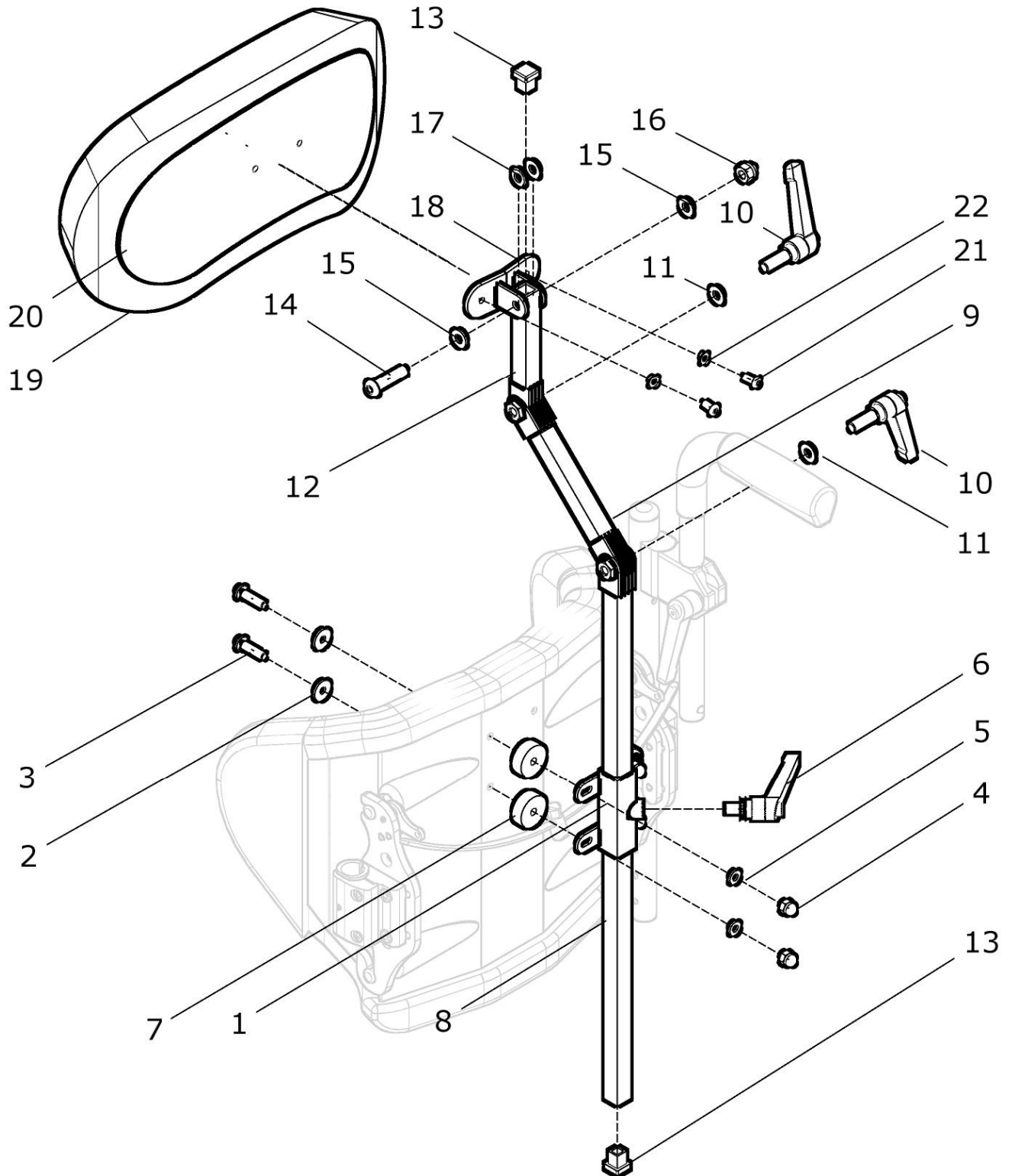


Pos.-Nr.	Artikelnummer	Benennung	Menge
1 – 5	S52 200 00	MATRIX-Vario Rücken mit Rückenpolster und Halterung kpl. und mit Aufnahmeplatte und Klemmhalter Farbe Bezug 1 (innen): Stoff 75 schwarz Farbe Bezug 2 (außen): ? SB: ? (36/38, 40/42, 44, 46, 48/50) RH: ? (30, 40, 50) Halterung: ? (standard S502HALT / geteilt S503HALT) Halterung siehe Artikel-Nr. S502HALT oder S503HALT	1 St.
1 – 3	S52 400 00	MATRIX-Vario Rückenblech ohne Polster / ohne Halterung kpl. Rückenblech mit Gewindebolzen und Mutter (ohne Rückenpolster / ohne Halterung) SB: ? (36/38, 40/42, 44, 46, 48/50) RH: ? (30, 40, 50)	1 St.
1	S52 800 00	Rückenblech MATRIX-Vario schwarz pulverbeschichtet (ohne Gewindebolzen und Mutter) SB: ? (36/38, 40/42, 44, 46, 48/50) RH: ? (30, 40, 50)	1 St.
2	S51 101 01	Gewindebolzen M8x1	4 St.
3	01 212 54	Mutter - M8x1 - DIN 934 schwarz vz.	4 St.
4	S52 700 00	MATRIX-Vario Rückenpolster atmungsaktiv Farbe Bezug 1 (innen): Stoff 75 schwarz Farbe Bezug 2 (außen): ? SB: ? (36/38, 40/42, 44, 46, 48/50) RH: ? (30, 40, 50)	1 St.
5	S502HALT	Halterung standard MATRIX-Rücken Ø18,7/23 kpl. Hinweis: Nur in Verbindung mit Rücken S51 200 00 bestellbar !! Ansonsten als Ersatzteil siehe Halterung standard S50 200 00	1 Paar
	Sonderhalterung:		
o. Bild	S503HALT	Halterung geteilt (2-teilig) MATRIX-Rücken Ø18,7/23 kpl. Hinweis: Nur in Verbindung mit Rücken S51 200 00 bestellbar !! ansonsten als Ersatzteil siehe Halterung geteilt S50 300 00	1 Paar

Matrix-Vario-T Rücken

Pos.-Nr.	Artikelnummer	Benennung	Menge
1 – 5	S53 200 00	MATRIX-Vario-T Rücken mit Rückenpolster und Halterung kpl. und mit Aufnahmeplatte und Klemmhalter Farbe Bezug 1 (innen): Stoff 75 schwarz Farbe Bezug 2 (außen): ? SB: ? (36/38, 40/42, 44, 46, 48/50) RH: ? (30, 40, 50) Halterung: ? (standard S502HALT / geteilt S503HALT) Halterung siehe Artikel-Nr. S502HALT oder S503HALT	1 St.
1 – 3	S53 400 00	MATRIX-Vario-T Rückenblech ohne Polster/ohne Halterung kpl. Rückenblech mit Gewindebolzen und Mutter (ohne Rückenpolster / ohne Halterung) SB: ? (36/38, 40/42, 44, 46, 48/50) RH: ? (30, 40, 50)	1 St.
1	S53 800 00	Rückenblech MATRIX-Vario-T schwarz pulverbeschichtet (ohne Gewindebolzen und Mutter) SB: ? (36/38, 40/42, 44, 46, 48/50) RH: ? (30, 40, 50)	1 St.
2	S51 101 01	Gewindebolzen M8x1	4 St.
3	01 212 54	Mutter - M8x1 - DIN 934 schwarz vz.	4 St.
4	S53 700 00	MATRIX-Vario-T Rückenpolster atmungsaktiv Farbe Bezug 1 (innen): Stoff 75 schwarz Farbe Bezug 2 (außen): ? SB: ? (36/38, 40/42, 44, 46, 48/50) RH: ? (30, 40, 50)	1 St.
5	S502HALT	Halterung standard MATRIX-Rücken Ø18,7/23 kpl. Hinweis: Nur in Verbindung mit Rücken S51 200 00 bestellbar !! Ansonsten als Ersatzteil siehe Halterung standard S50 200 00	1 Paar
	Sonderhalterung:		
o. Bild	S503HALT	Halterung geteilt (2-teilig) MATRIX-Rücken Ø18,7/23 kpl. Hinweis: Nur in Verbindung mit Rücken S51 200 00 bestellbar !! ansonsten als Ersatzteil siehe Halterung geteilt S50 300 00	1 Paar

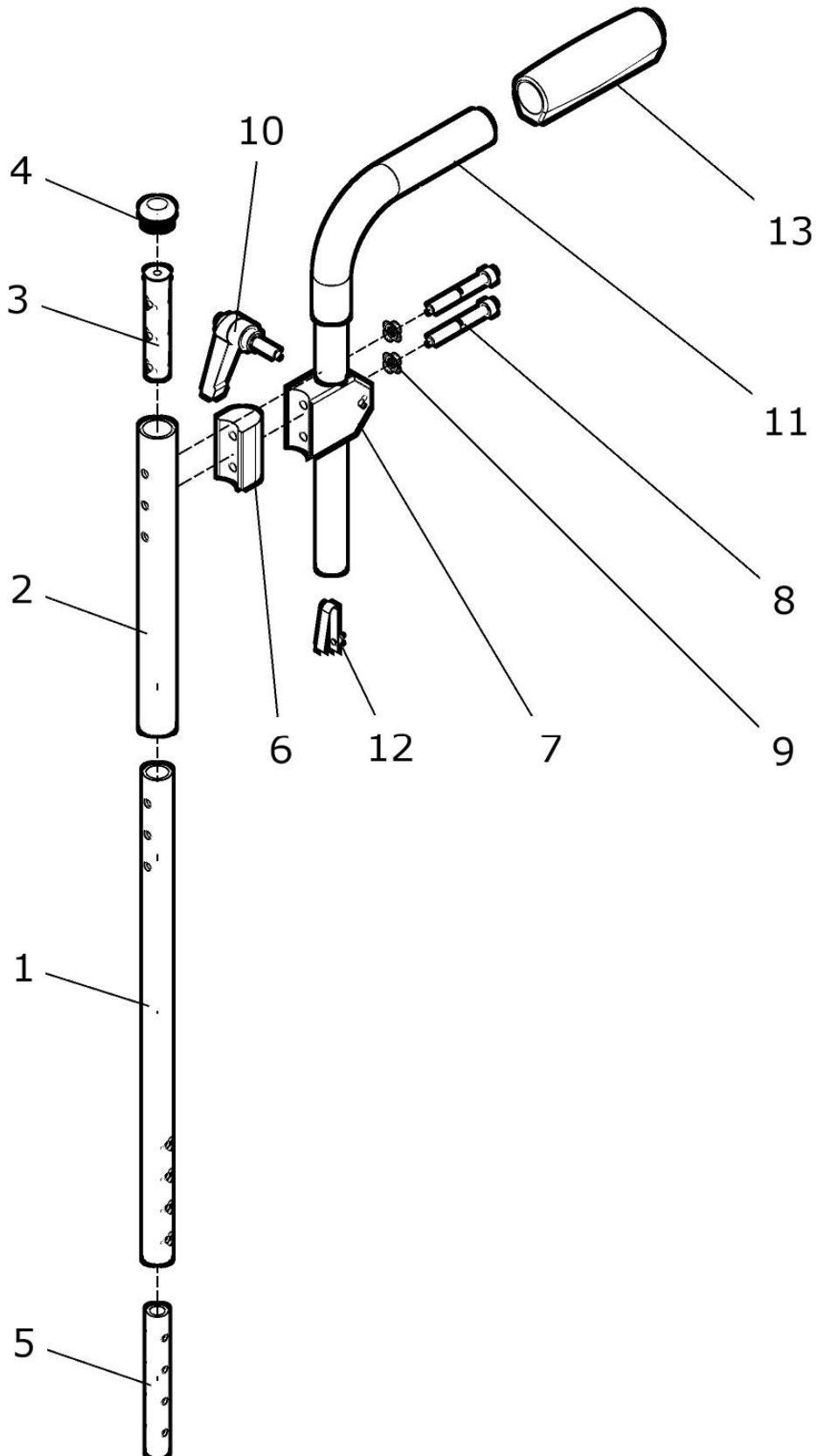
Kopfstütze Matrix-Vario und Matrix-Vario-T



Pos.-Nr.	Artikelnummer	Benennung	Menge
1 – 22	S52 321 00	Kopfstütze mit Halterung für Matrix-Vario / Vario-T kpl. mit Kopfstützenhalter winkelverstellbar mit 2 Gelenken SB: ?	1 Set
1 – 7	S52 321 10	Adapter für Kopfstütze MATRIX-Vario/VarioT-Rücken kpl.	1 St.
1	S52 321 11	Halter für Kopfstütze Vario/VarioT mit 2 Laschen schwarz	1 St.
2	01 321 02	Scheibe 6,4 groß - DIN 9021	4 St.
3	01 153 23	Linsenschraube M6x25 - ISO 7380	4 St.
4	01 210 83	Hutmutter M6 - DIN 986	4 St.
5	01 320 02	Scheibe 6,4 - DIN 125	4 St.
6	01 190 00	Klemmhebel M8x15	1 St.
7	01 303 23	Scheibe PA schwarz 28 / 6,4 / 10	4 St.
8 – 17	20 262 45	Kopfstützenhalter winkelverstellbar mit 2 Gelenk - 300mm kpl. (ohne Kopfstütze Muschelform / ohne Halter Kopfstützenschale)	1 St.
8	20 262 61	Kopfstützenträger 300mm	1 St.
9	20 262 41	Gelenkzwischenstück für Kopfstützenträger	1 St.
10	01 190 02	Klemmhebel M8x25	2 St.
11	01 322 03	Scheibe 8,4 dick - DIN 125	2 St.
12	20 262 25	Kopfstütze Halterstück	1 St.
13	04 210 40	Verschlussstopfen 15x15	2 St.
14	01 154 42	Linsenschraube M8x35 - ISO 7380 ZNS	1 St.
15	01 320 63	Scheibe 8,4 - DIN 125 ZNS	2 St.
16	01 210 74	Hutmutter M8 - DIN 986 ZNS	1 St.
17	01 325 03	Scheibe Messing 8,4 - DIN 125	2 St.
18, 19a – 22	20 262 20	Kopfstütze Muschelform groß mit Bezug (ab SB 38cm) kpl.	1 St.
18	20 262 23	Halter für Kopfstützenschale	1 St.
19a	20 262 82	Kopfstützenbezug groß (Skai 28 schwarz)	1 St.
20a	20 262 22	Kopfstütze Muschelform groß (ohne Bezug)	1 St.
21	01 156 54	Linsenschraube M5x12 - ISO 7380F ZNS	2 St.
22	01 320 61	Scheibe 5,3 - DIN 125 ZNS	2 St.
18, 19b – 22	20 262 50	Kopfstütze Muschelform mini mit Bezug (bis SB 36cm) kpl.	1 St.
19b	20 262 87	Kopfstützenbezug mini (Skai 28 schwarz)	1 St.
20b	20 262 52	Kopfstütze Muschelform mini (ohne Bezug)	1 St.

Rückenrohr mit Schiebegriffe höhenverstellbar für Matrix-Rücken

(Sonderrückenrohr für Montage der Matrix-Halterung)



Pos.-Nr.	Artikelnummer	Benennung	Menge
1 - 13	50 228 00	Rückenrohr für Schiebegriffe höhenverst. für Matrix-Rücken kpl. Rückenrohre mit Sonder-Rückenrohr außen für Montage Halterung Matrix-Rücken RH: ? Tr.br.: ? Schiebegriffe: ?	1 Paar
1 - 10	50 228 20	Rückenrohr rechts für Schiebegriffe höh. für Matrix-Rücken kpl. Rückenrohr mit Schiebegriffhalter (ohne Schiebegriffe höhenverstellbar) RH: ?	1 Stck
1 - 10	50 228 30	Rückenrohr links für Schiebegriffe höh. für Matrix-Rücken kpl. Rückenrohr mit Schiebegriffhalter (ohne Schiebegriffe höhenverstellbar) RH: ?	1 Stck
1a	50 228 52	Rückenrohr Matrix innen RH 30 für Schiebegriff höhenverst.	2 St.
1b	50 228 53	Rückenrohr Matrix innen RH 35 für Schiebegriff höhenverst.	2 St.
1c	50 228 54	Rückenrohr Matrix innen RH 40 für Schiebegriff höhenverst.	2 St.
1d	50 228 55	Rückenrohr Matrix innen RH 45 für Schiebegriff höhenverst.	2 St.
2a	50 228 42	Rückenrohr Matrix außen RH 30 für Schiebegriff höhenverst.	2 St.
2b	50 228 43	Rückenrohr Matrix außen RH 35 für Schiebegriff höhenverst.	2 St.
2c	50 228 44	Rückenrohr Matrix außen RH 40 für Schiebegriff höhenverst.	2 St.
2d	50 228 45	Rückenrohr Matrix außen RH 45 für Schiebegriff höhenverst.	2 St.
3	50 228 01	Bolzen für Matrix - Rücken	2 St.
4	04 210 02	Verschlussstopfen Ø23x2mm	2 St.
5	50 122 09	Verstärkungsrohr	2 St.
6	U25 225 22	Versatzstück 20mm	2 St.
7	U25 225 21	Schiebegriffhalter TRAXX	2 St.
8	01 160 28	Zylinderkopfschraube - M6x50 – DIN 912	4 St.
9	01 330 01	Schnorr-Sicherungscheibe NM6	4 St.
10	01 190 12	Klemmhebel M6x20	2 St.
11a - 13	50 225 10	Schiebegriffrohr standard kpl. mit Handgriff und Stativfeder	2 St.
11b - 13	50 225 16	Schiebegriffrohr lang kpl. mit Handgriff und Stativfeder	2 St.
11c - 13	50 225 20	Schiebegriffrohr standard für Trommelbremse kpl. mit Handgriff und Stativfeder	2 St.
11d - 13	50 225 26	Schiebegriffrohr lang für Trommelbremse kpl. mit Handgriff und Stativfeder	2 St.
11a	50 225 11	Schiebegriffrohr standard (150mm höhenverstellbar)	2 St.

11b	50 225 19	Schiebegriffrohr lang (350mm höhenverstellbar)	2 St.
11c	50 225 21	Schiebegriffrohr standard für Trommelbremse (150mm höhenverstellbar)	2 St.
11d	50 225 29	Schiebegriffrohr lang für Trommelbremse (350mm höhenverstellbar)	2 St.
12	02 320 01	Stativfeder	2 St.
13	04 200 01	Handgriff schwarz	2 St.

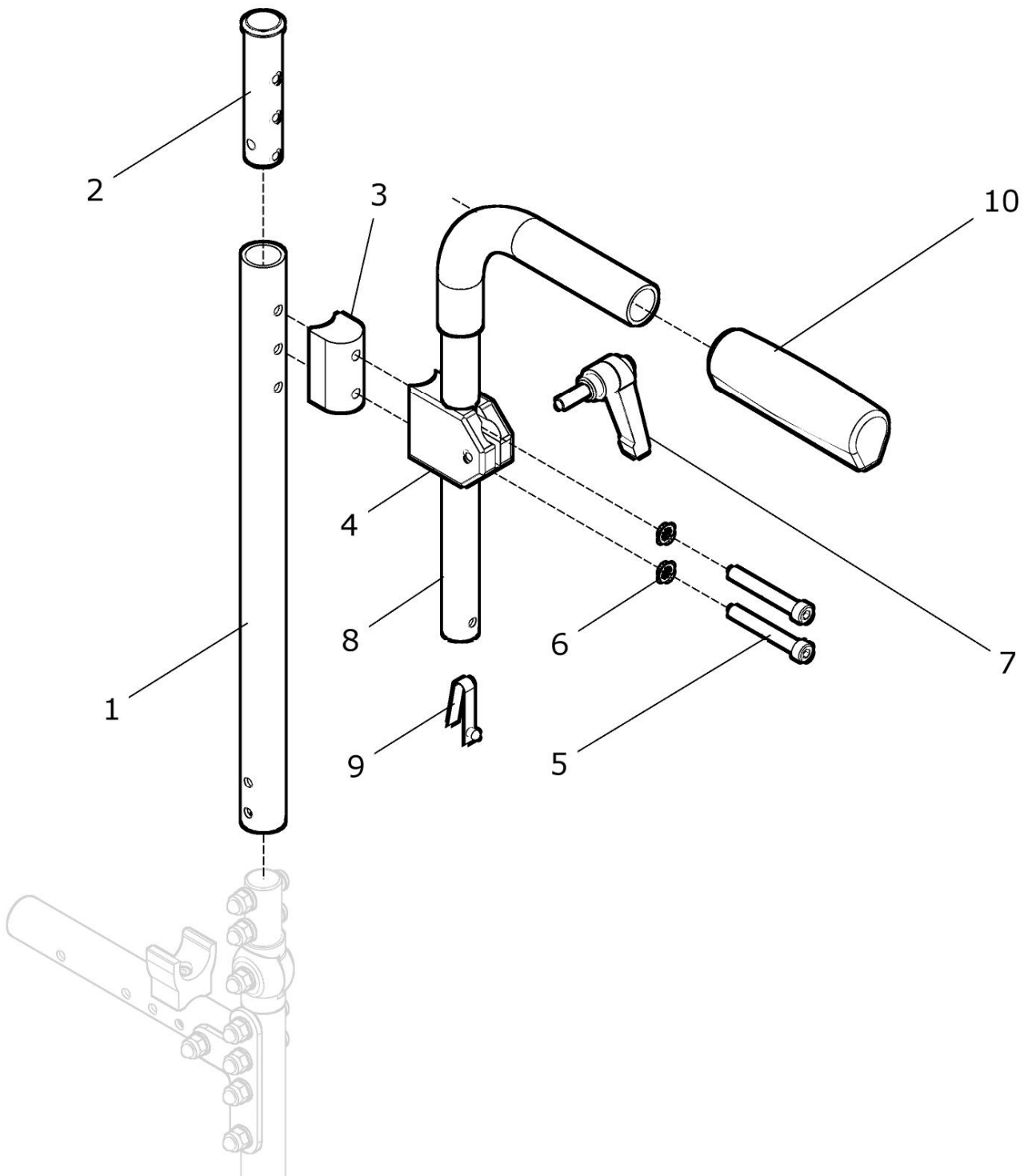
Verstärkte Version:

Pos.- Nr.	Artikelnummer	Benennung	Menge
1 - 13	50 228 05	Rückenrohr <u>verstärkt</u> für Schiebegriffe höhenverstellbar für Matrix-Rücken Rückenrohre verstärkt (Stahl) mit Sonder-Rückenrohr außen für Montage Halterung Matrix-Rücken RH: ? Tr.br.: ? Schiebegriffe: ?	kpl. 1 Paar
1 - 10	50 228 25	Rückenrohr rechts <u>verstärkt</u> für Schiebegriffe höhverst. für Matrix-Rücken Rückenrohr verstärkt (Stahl) mit Schiebegriffhalter (ohne Schiebegriffe höhenverstellbar) RH: ?	kpl. 1 Stck
1 - 10	50 228 35	Rückenrohr links <u>verstärkt</u> für Schiebegriffe höhverst. für Matrix-Rücken Rückenrohr verstärkt (Stahl) mit Schiebegriffhalter (ohne Schiebegriffe höhenverstellbar) RH: ?	kpl. 1 Stck
1e	50 228 52	Rückenrohr Matrix verstärkt innen RH 30 für Schiebegriff höhenver.	2 St.
1f	50 228 53	Rückenrohr Matrix verstärkt innen RH 35 für Schiebegriff höhenver.	2 St.
1g	50 228 54	Rückenrohr Matrix verstärkt innen RH 40 für Schiebegriff höhenver.	2 St.
1h	50 228 55	Rückenrohr Matrix verstärkt innen RH 45 für Schiebegriff höhenver.	2 St.
2a	50 228 42	Rückenrohr Matrix außen RH 30 für Schiebegriff höhenverst.	2 St.
2b	50 228 43	Rückenrohr Matrix außen RH 35 für Schiebegriff höhenverst.	2 St.
2c	50 228 44	Rückenrohr Matrix außen RH 40 für Schiebegriff höhenverst.	2 St.
2d	50 228 45	Rückenrohr Matrix außen RH 45 für Schiebegriff höhenverst.	2 St.
3	50 228 01	Bolzen für Matrix - Rücken	2 St.
4	04 210 02	Verschlussstopfen Ø23x2mm	2 St.
5	50 122 09	Verstärkungsrohr # nicht bei verstärkter Version #	

6	U25 225 22	Versatzstück 20mm	2 St.
7	U25 225 21	Schiebegriffhalter TRAXX	2 St.
8	01 160 28	Zylinderkopfschraube - M6x50 – DIN 912	4 St.
9	01 330 01	Schnorr-Sicherungsscheibe NM6	4 St.
10	01 190 12	Klemmhebel M6x20	2 St.
11a – 13	50 225 10	Schiebegriffrohr standard kpl. mit Handgriff und Stativfeder	2 St.
11b – 13	50 225 16	Schiebegriffrohr lang kpl. mit Handgriff und Stativfeder	2 St.
11c – 13	50 225 20	Schiebegriffrohr standard für Trommelbremse kpl. mit Handgriff und Stativfeder	2 St.
11d - 13	50 225 26	Schiebegriffrohr lang für Trommelbremse kpl. mit Handgriff und Stativfeder	2 St.
11a	50 225 11	Schiebegriffrohr standard (150mm höhenverstellbar)	2 St.
11b	50 225 19	Schiebegriffrohr lang (350mm höhenverstellbar)	2 St.
11c	50 225 21	Schiebegriffrohr standard für Trommelbremse (150mm höhenverstellbar)	2 St.
11d	50 225 29	Schiebegriffrohr lang für Trommelbremse (350mm höhenverstellbar)	2 St.
12	02 320 01	Stativfeder	2 St.
13	04 200 01	Handgriff schwarz	2 St.

Rückenrohr mit Schiebegriffe höhenverstellbar für Matrix-Rücken bei Rücken mit Zahnsegmenten

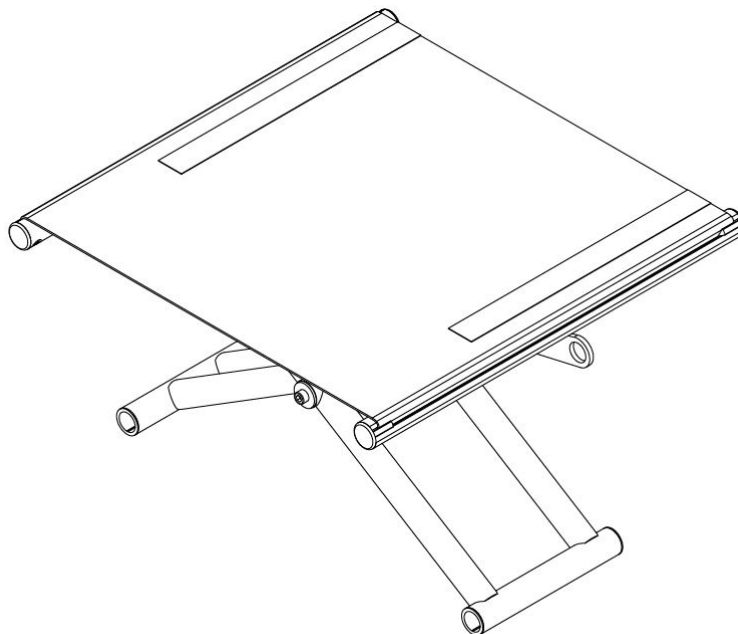
(Sonderrückenrohr für Montage der Matrix-Halterung)



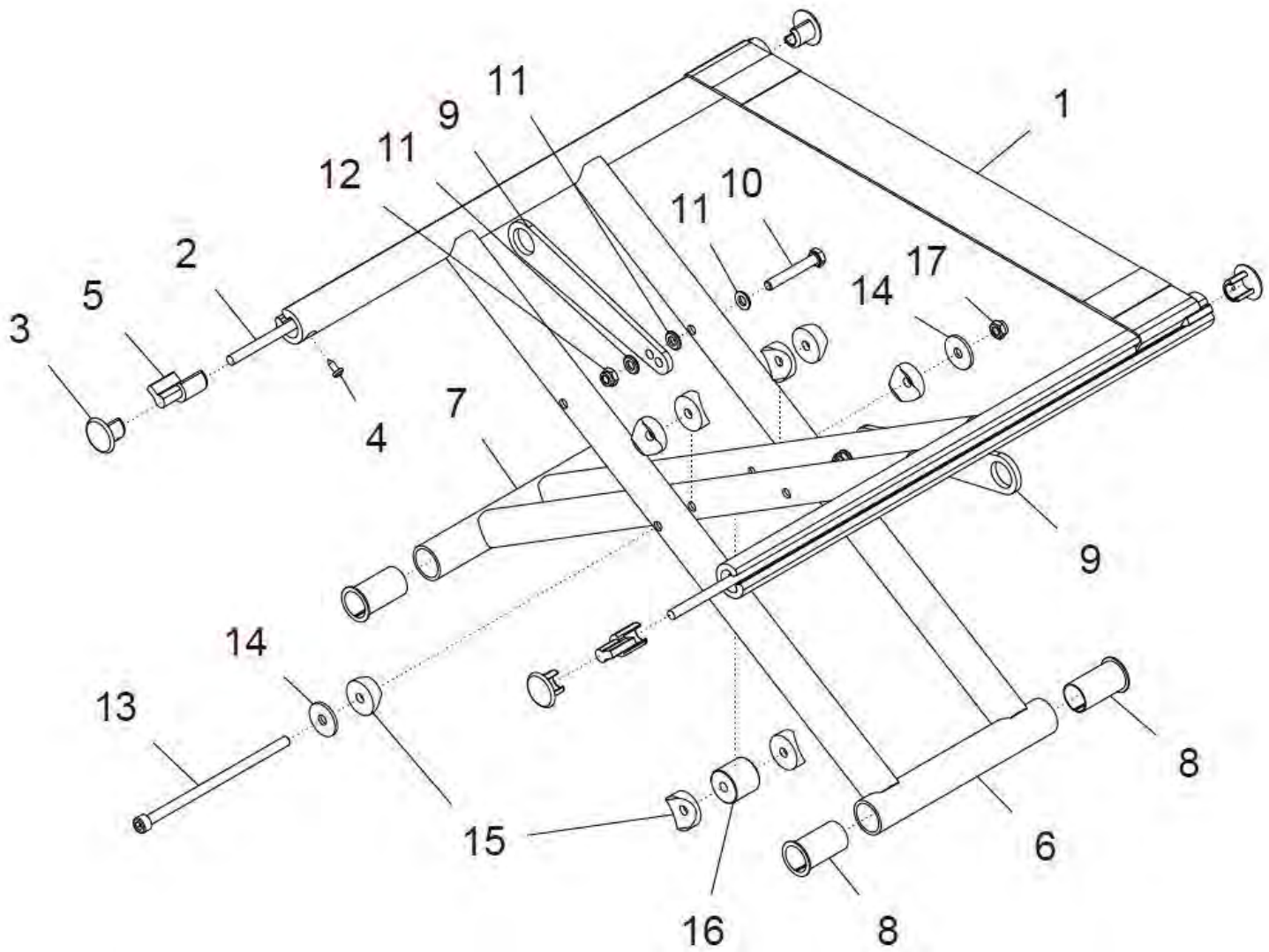
Pos.-Nr.	Artikelnummer	Benennung	Menge
1 – 10	50 229 00	Rückenrohr für Schiebegriffe höhenverst. für Matrix-Rücken kpl. Rückenrohre mit Sonder-Rückenrohr außen für Montage Halterung Matrix-Rücken RH: ? Tr.br.: ? Schiebegriffe: ?	1 Paar
1 – 7	50 229 20	Rückenrohr rechts für Schiebegriffe höhenver. / Zahnsegmente für Matrix-Rücken kpl. Rückenrohr mit Schiebegriffhalter (ohne Schiebegriffe höhenverstellbar) RH: ?	1 Stck
1 – 7	50 229 30	Rückenrohr links für Schiebegriffe höhenver. / Zahnsegmente für Matrix-Rücken kpl. Rückenrohr mit Schiebegriffhalter (ohne Schiebegriffe höhenverstellbar) RH: ?	1 Stck
1	50 229 40	Rückenrohr Matrix außen RH .. ? bei Schiebegriffe höhenverstellbar und Zahnsegmente (RH 30 / 35 / 35 / 45)	2 St.
2	25 222 01	Bolzen für Schiebegriffhalter	2 St.
3	U25 225 22	Versatzstück 20mm	2 St.
4	U25 225 21	Schiebegriffhalter TRAXX	2 St.
5	01 160 28	Zylinderkopfschraube - M6x50 – DIN 912	4 St.
6	01 330 01	Schnorr-Sicherungsscheibe NM6	4 St.
7	01 190 12	Klemmhebel M6x20	2 St.
8a – 10	50 225 10	Schiebegriffrohr standard kpl. mit Handgriff und Stativfeder	2 St.
8b – 10	50 225 16	Schiebegriffrohr lang kpl. mit Handgriff und Stativfeder	2 St.
8c – 10	50 225 20	Schiebegriffrohr standard für Trommelbremse kpl. mit Handgriff und Stativfeder	2 St.
8d - 10	50 225 26	Schiebegriffrohr lang für Trommelbremse kpl. mit Handgriff und Stativfeder	2 St.
8a	50 225 11	Schiebegriffrohr standard (150mm höhenverstellbar)	2 St.
8b	50 225 19	Schiebegriffrohr lang (350mm höhenverstellbar)	2 St.
8c	50 225 21	Schiebegriffrohr standard für Trommelbremse (150mm höhenverstellbar)	2 St.
8d	50 225 29	Schiebegriffrohr lang für Trommelbremse (350mm höhenverstellbar)	2 St.
9	02 320 01	Stativfeder	2 St.
10	04 200 01	Handgriff schwarz	2 St.

Sitz

Gruppe 3



Sitz (Sitzbespannung und Kreuzstrebe)

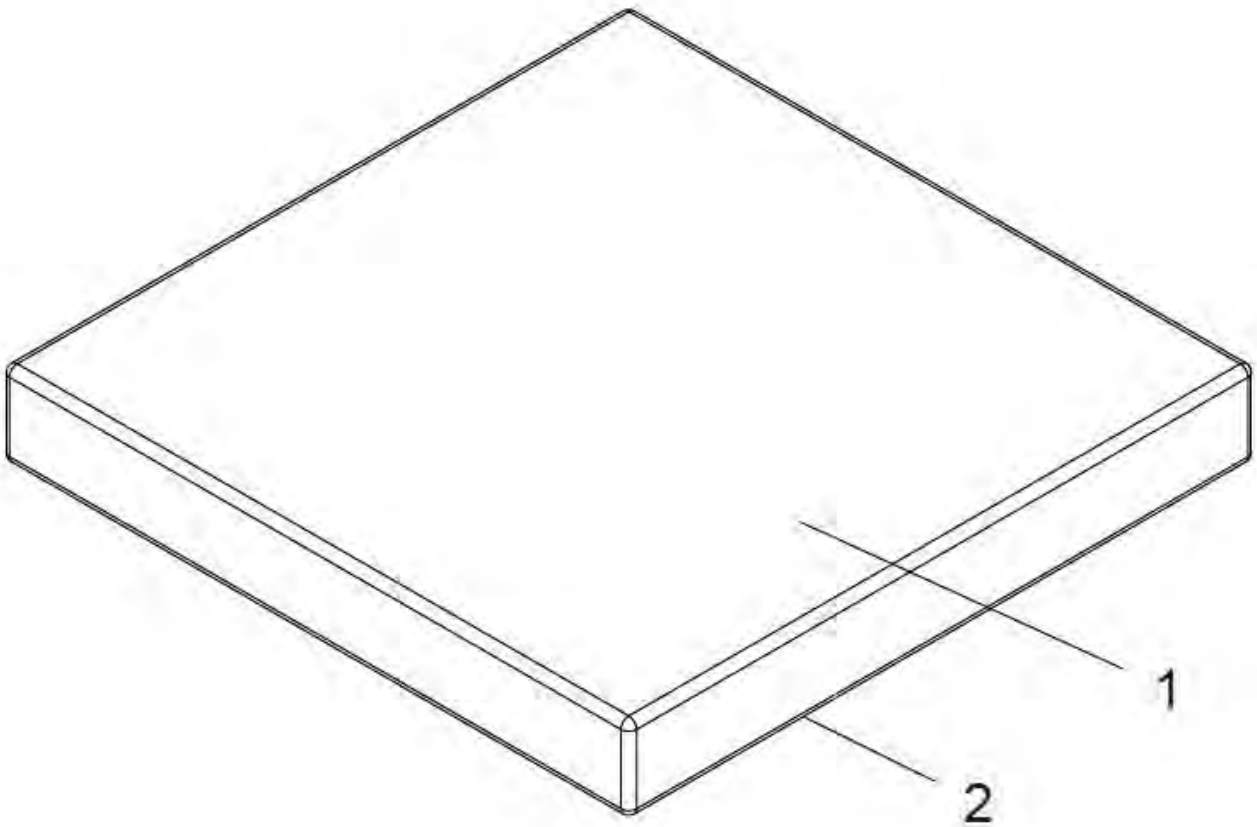


Pos.-Nr.	Artikelnummer	Benennung	Menge
1 – 6a, 7a – 17	50 330 00	Sitz SB 32 - 50 / ST 34 - 42 kpl. Sitzbespannung und Kreuzstrebe für Rahmen mittel SB: ? ST: ? FM: ? FB: ?	1 St.
1 – 6b, 7b – 17	50 330 01	Sitz SB 32 - 50 / ST 44 - 46 kpl. Sitzbespannung und Kreuzstrebe für Rahmen lang SB: ? ST: ? FM: ? FB: ?	1 St.
1 – 6c, 7c – 17	50 330 02	Sitz SB 32 – 50 / ST 48 - 50 kpl. Sitzbespannung und Kreuzstrebe für Rahmen extra lang SB: ? ST: ? FM: ? FB: ?	1 St.
1 – 6d, 7d – 17	50 330 50	Sitz kurz SB 32 - 50 / ST 34 - 38 kpl. Sitzbespannung und Kreuzstrebe kurz für Rahmen kurz → nur bei Rahmen kurz !! SB: ? ST: ? FM: ? FB: ?	1 St.
1 – 5	50 331 00	Sitzbespannung mit Spannstab und Stopfen kpl. SB: ? ST: ? FB: ?	1 St.
1	50 331 10	Sitzbespannung SB: ? ST: ? FB: ?	1 St.
2	50 331 01	Spannstab ST: ?	2 St.
3	90 321 09	Stopfen für Sitzrohr	4 St.
4	01 128 02	Blechschraube 3.5x9.5	4 St.
5	90 321 11	Distanz für Sitzrohr 20mm (je nach Sitztiefe; bei Bedarf)	2 St.
6a, 7a – 17	50 332 00	Kreuzstrebe SB 32 – 50 / ST 34 – 42 kpl. linke und rechte Seite (ohne Sitzbespannung) SB: ? ST: ? FM: ?	1 St.

6b, 7b – 17	50 332 01	Kreuzstrebe SB 32 – 50 / ST 44 – 46 kpl. linke und rechte Seite (ohne Sitzbespannung) SB: ? ST: ? FM: ?	1 St.
6c, 7c – 17	50 332 05	Kreuzstrebe SB 32 – 50 / ST 48 - 50 kpl. linke und rechte Seite (ohne Sitzbespannung) SB: ? ST: ? FM: ?	1 St.
6d, 7d – 17	50 332 50	Kreuzstrebe kurz SB 32 – 50 / ST 34 - 38 kpl. linke und rechte Seite (ohne Sitzbespannung) nur bei Rahmen kurz !!! SB: ? ST: ? FM: ?	1 St.
6a	50 332 20	Kreuzstrebe rechts SB 32 – 50 / ST 34 – 42 (Kreuzrohre weit) SB: ? ST: ? FM: ?	1 St.
6b	50 332 21	Kreuzstrebe rechts SB 32 – 50 / ST 44 – 46 (Kreuzrohre weit) SB: ? ST: ? FM: ?	1 St.
6c	50 332 25	Kreuzstrebe rechts SB 32 – 50 / ST 48 – 50 (Kreuzrohre weit) SB: ? ST: ? FM: ?	1 St.
6d	50 332 60	Kreuzstrebe rechts kurz SB 32 – 50 / ST 34 – 38 (Kreuzrohre weit) → nur bei Rahmen kurz !! SB: ? ST: ? FM: ?	1 St.
7a	50 332 30	Kreuzstrebe links SB 32 – 50 / ST 34 – 42 (Kreuzrohre eng) SB: ? ST: ? FM: ?	1 St.
7b	50 332 31	Kreuzstrebe links SB 32 – 50 / ST 44 – 46 (Kreuzrohre eng) SB: ? ST: ? FM: ?	1 St.
7c	50 332 35	Kreuzstrebe links SB 32 – 50 / ST 48 – 50 (Kreuzrohre eng) SB: ? ST: ? FM: ?	1 St.
7d	50 332 70	Kreuzstrebe links kurz SB 32 – 50 / ST 34 - 38 (Kreuzrohre eng) → nur bei Rahmen kurz !! SB: ? ST: ? FM: ?	1 St.

8	50 321 16	Buchse lang	4 St.
9a	50 321 01	Kreuzstrebenlasche SB 34-36	2 St.
9b	50 321 02	Kreuzstrebenlasche SB 38	2 St.
9b	50 321 09	Kreuzstrebenlasche SB 40-42	2 St.
9d	50 321 03	Kreuzstrebenlasche SB 44-46	2 St.
9e	50 321 08	Kreuzstrebenlasche SB 48-50	2 St.
10	01 112 36	Sechskantschraube M6x40 - DIN 931	2 St.
11	01 310 02	U-Scheibe 6,4 PE – DIN 125	6 St.
12	01 210 33	Sechskantmutter M6 - DIN 985	2 St.
13 - 17	50 321 80	Kreuzstrebenachse 150 mit Distanzen kpl. Zylinderkopfschraube mit Distanz, Halbschalen, U-Scheiben und Mutter	1 St.
13	01 160 36	Zylinderschraube M6x150 - DIN 912	1 St.
14	01 321 02	U-Scheibe 6,4 - DIN 9021	2 St.
15	50 321 11	Halbschale 6,2 für Kreuzstrebe	8 St.
16	50 331 05	Distanz Kreuzstrebe Mitte	1 St.
17	01 210 33	Sechskantmutter M6 - DIN 985	1 St.

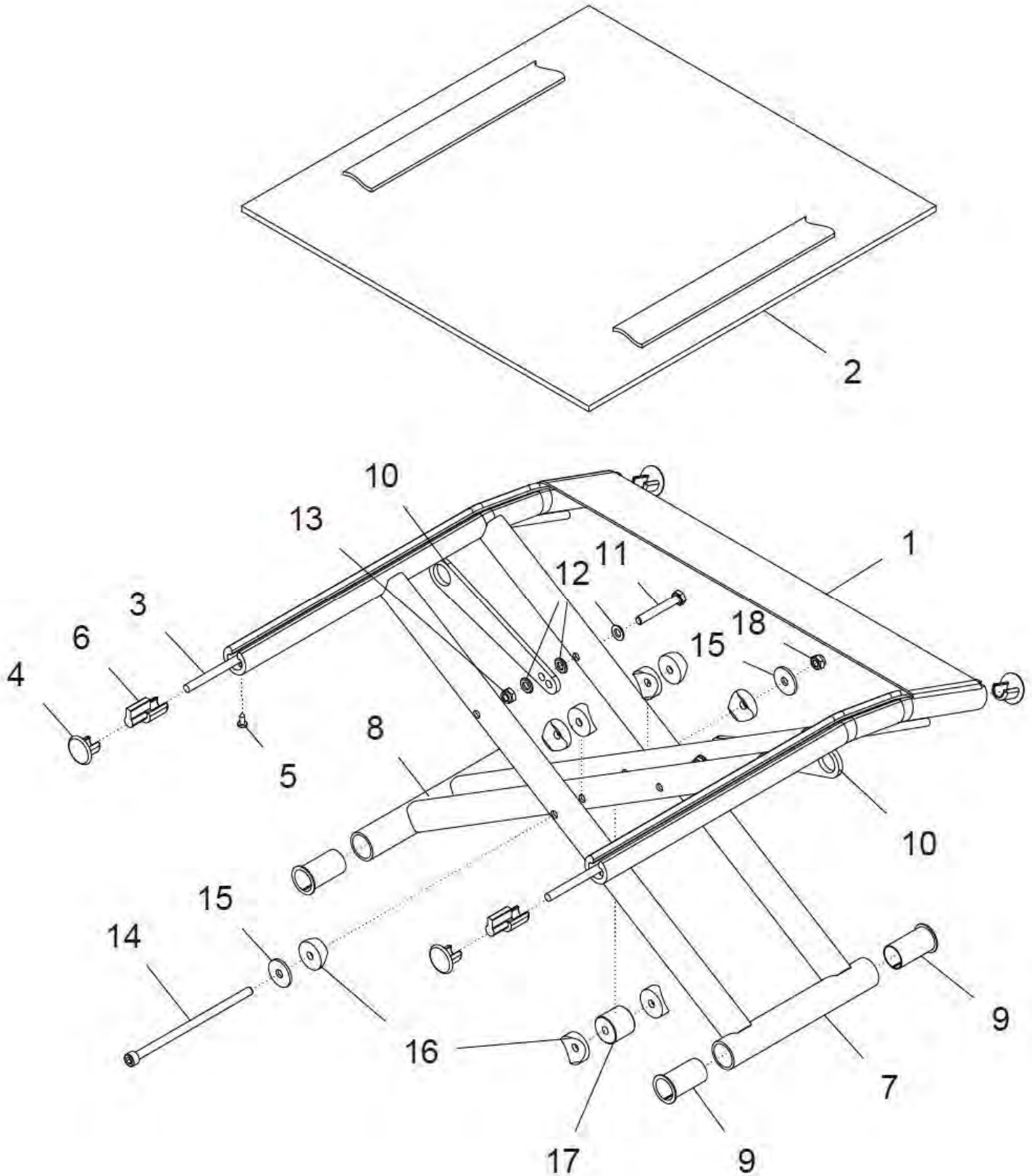
Sitzkissen



Pos.-Nr.	Artikelnummer	Benennung	Menge
1 – 2a	50 393 00	Sitzkissen schwarz 3cm kpl. SB: ? ST: ?	1 St.
1	50 393 01	Sitzkissen-Verbundschaum 3cm (ohne Bezug) SB: ? ST: ?	1 St.
2a	50 393 90	Sitzkissenbezug schwarz für Kissen 3cm SB: ? ST: ?	1 St.
1 – 2b	45 393 00	Sitzkissen 3cm atmungsaktiver Stoff ... kpl. SB: ? ST: ? FB: Stoff ?	1 St.
2b	45 393 90	Sitzkissenbezug atmungsaktiv für Kissen 3cm SB: ? ST: ? FB: Stoff ?	1 St.
1 – 2c	45 393 50	Sitzkissen SLIMLINE 3cm atmungsaktiver Stoff ... kpl. SB: ? ST: ? FB: Stoff ?	1 St.
2c	45 393 95	Sitzkissenbezug SLIMLINE für Kissen 3cm SB: ? ST: ? FB: Stoff ?	1 St.
o. Bild	50 393 70	Inkontinenz- Unterbezug für Sitzkissen 3cm SB: ? ST: ?	1 St.

Pos.-Nr.	Artikelnummer	Benennung	Menge
1 – 2d	50 395 00	Sitzkissen schwarz 5cm kpl. SB: ? ST: ?	1 St.
1	50 395 01	Sitzkissen-Verbundschaum 5cm (ohne Bezug) SB: ? ST: ?	1 St.
2d	50 395 90	Sitzkissenbezug schwarz für Kissen 5cm SB: ? ST: ?	1 St.
1 – 2e	45 395 00	Sitzkissen 5cm atmungsaktiver Stoff ... kpl. SB: ? ST: ? FB: Stoff ?	1 St.
2e	45 395 90	Sitzkissenbezug atmungsaktiv für Kissen 5cm SB: ? ST: ? FB: Stoff ?	1 St.
1 – 2f	45 395 50	Sitzkissen SLIMLINE 5cm atmungsaktiver Stoff ... kpl. SB: ? ST: ? FB: Stoff ?	1 St.
2f	45 395 95	Sitzkissenbezug SLIMLINE für Kissen 5cm SB: ? ST: ? FB: Stoff ?	1 St.
o. Bild	50 395 70	Inkontinenz- Unterbezug für Sitzkissen 5cm SB: ? ST: ?	1 St.

Sitz UNITOMIC (Sitzbespannung und Kreuzstrebe)



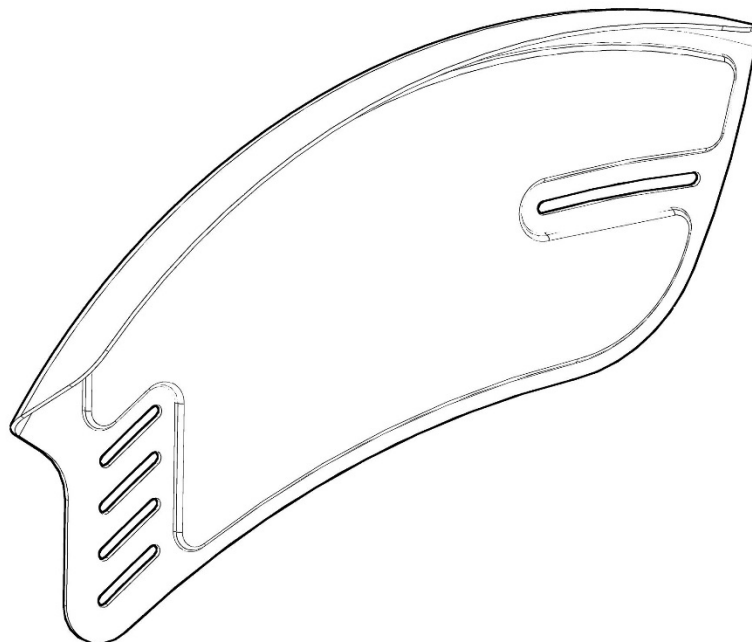
Pos.-Nr.	Artikelnummer	Benennung	Menge
1 – 7a, 8a – 18	40 300 00	Sitz UNITOMIC SB 32 - 50 / ST 34 - 42 kpl. Sitzbespannung und Kreuzstrebe UNITOMIC für Rahmen mittel SB: ? ST: ? FM: ? FB: ?	1 St.
1 – 7b, 8b – 18	40 300 01	Sitz UNITOMIC SB 32 - 50 / ST 44 - 46 kpl. Sitzbespannung und Kreuzstrebe UNITOMIC für Rahmen lang SB: ? ST: ? FM: ? FB: ?	1 St.
1 – 7c, 8c – 18	40 300 02	Sitz UNITOMIC SB 32 – 50 / ST 48 - 50 kpl. Sitzbespannung und Kreuzstrebe UNITOMIC für Rahmen extra lang SB: ? ST: ? FM: ? FB: ?	1 St.
1 – 7d, 8d – 18	40 300 50	Sitz UNITOMIC kurz SB 32 - 50 / ST 34 - 38 kpl. Sitzbespannung und Kreuzstrebe UNITOMIC für Rahmen kurz → nur bei Rahmen kurz !! SB: ? ST: ? FM: ? FB: ?	1 St.
1 – 6	40 310 00	Sitzbespannung UNITOMIC mit Spannstab und Stopfen kpl. SB: ? ST: ? Anzahl Sitzgurt 9cm: ? Anzahl Sitzgurt 7cm: ? FB: ?	1 St.
1a	40 310 11	Sitzgurtelement schwarz 9cm SB: ?	x St.
1b	40 310 12	Sitzgurtelement schwarz 7cm SB: ?	x St.
2	85 312 10	Sitzauflage für UNITOMIC-Sitzbespannung SB: ? ST: ? FB: ?	1 St.
3	50 331 01	Spannstab ST: ?	2 St.
4	90 321 09	Stopfen für Sitzrohr	4 St.
5	01 128 02	Blechschaube 3.5x9.5	4 St.
6	90 321 11	Distanz für Sitzrohr 20mm (je nach Sitztiefe; bei Bedarf)	2 St.

7a, 8a – 18	40 311 00	Kreuzstrebe UNITOMIC SB 32 – 50 / ST 34 – 42 kpl. linke und rechte Seite (ohne Sitzbespannung) SB: ? ST: ? FM: ?	1 St.
7b, 8b – 18	40 311 01	Kreuzstrebe UNITOMIC SB 32 – 50 / ST 44 – 46 kpl. linke und rechte Seite (ohne Sitzbespannung) SB: ? ST: ? FM: ?	1 St.
7c, 8c – 18	40 311 02	Kreuzstrebe UNITOMIC SB 32 – 50 / ST 48 - 50 kpl. linke und rechte Seite (ohne Sitzbespannung) SB: ? ST: ? FM: ?	1 St.
7d, 8d – 18	40 311 50	Kreuzstrebe UNITOMIC kurz SB 32 – 50 / ST 34 - 38 kpl. linke und rechte Seite (ohne Sitzbespannung) nur bei Rahmen kurz !!! SB: ? ST: ? FM: ?	1 St.
7a	40 312 00	Kreuzstrebe UNITOMIC rechts SB 32 – 50 / ST 34 – 42 (Kreuzrohre weit) SB: ? ST: ? FM: ?	1 St.
7b	40 312 01	Kreuzstrebe UNITOMIC rechts SB 32 – 50 / ST 44 – 46 (Kreuzrohre weit) SB: ? ST: ? FM: ?	1 St.
7c	40 312 02	Kreuzstrebe UNITOMIC rechts SB 32 – 50 / ST 48 – 50 (Kreuzrohre weit) SB: ? ST: ? FM: ?	1 St.
7d	40 312 50	Kreuzstrebe UNITOMIC kurz rechts SB 32 – 50 / ST 34 – 38 (Kreuzrohre weit) ➔ nur bei Rahmen kurz !! SB: ? ST: ? FM: ?	1 St.
8a	40 313 00	Kreuzstrebe UNITOMIC links SB 32 – 50 / ST 34 – 42 (Kreuzrohre eng) SB: ? ST: ? FM: ?	1 St.

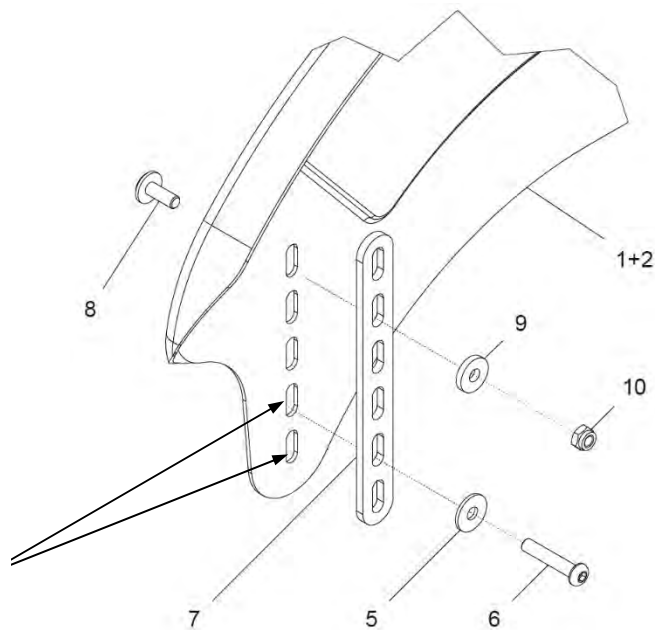
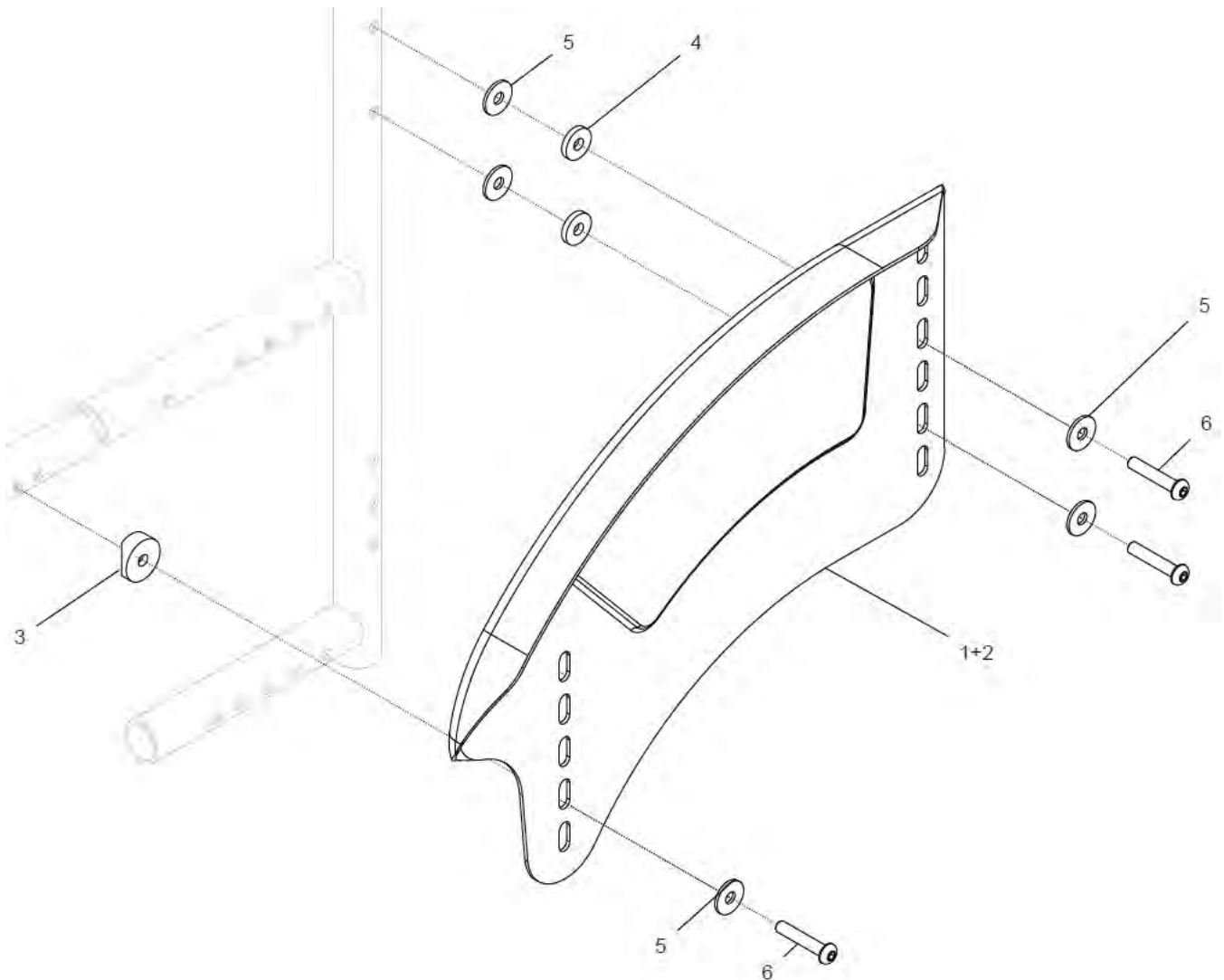
8b	40 313 01	Kreuzstrebe UNITOMIC links SB 32 – 50 / ST 44 – 46 (Kreuzrohre eng) SB: ? ST: ? FM: ?	1 St.
8c	40 313 02	Kreuzstrebe UNITOMIC links SB 32 – 50 / ST 48 – 50 (Kreuzrohre eng) SB: ? ST: ? FM: ?	1 St.
8d	40 313 50	Kreuzstrebe UNITOMIC kurz links SB 32 – 50 / ST 34 - 38 (Kreuzrohre eng) → nur bei Rahmen kurz !! SB: ? ST: ? FM: ?	1 St.
9	50 321 16	Buchse lang	4 St.
10a	50 321 01	Kreuzstrebenlasche SB 34-36	2 St.
10b	50 321 02	Kreuzstrebenlasche SB 38	2 St.
10c	50 321 09	Kreuzstrebenlasche SB 40-42	2 St.
10d	50 321 03	Kreuzstrebenlasche SB 44-46	2 St.
10e	50 321 08	Kreuzstrebenlasche SB 48-50	2 St.
11	01 112 36	Sechskantschraube M6x40 - DIN 931	2 St.
12	01 310 02	Scheibe 6,4 PE – DIN 125	6 St.
13	01 210 33	Sechskantmutter M6 - DIN 985	2 St.
14 - 18	50 321 80	Kreuzstrebenachse 150 mit Distanzen kpl. Zylinderkopfschraube mit Distanz, Halbschalen, U-Scheiben und Mutter	1 St.
14	01 160 36	Zylinderschraube M6x150 - DIN 912	1 St.
15	01 321 02	Scheibe 6,4 - DIN 9021	2 St.
16	50 321 11	Halbschale 6,2 für Kreuzstrebe	8 St.
17	50 331 05	Distanz Kreuzstrebe Mitte	1 St.
18	01 210 33	Sechskantmutter M6 - DIN 985	1 St.

Seitenteil

Gruppe 4



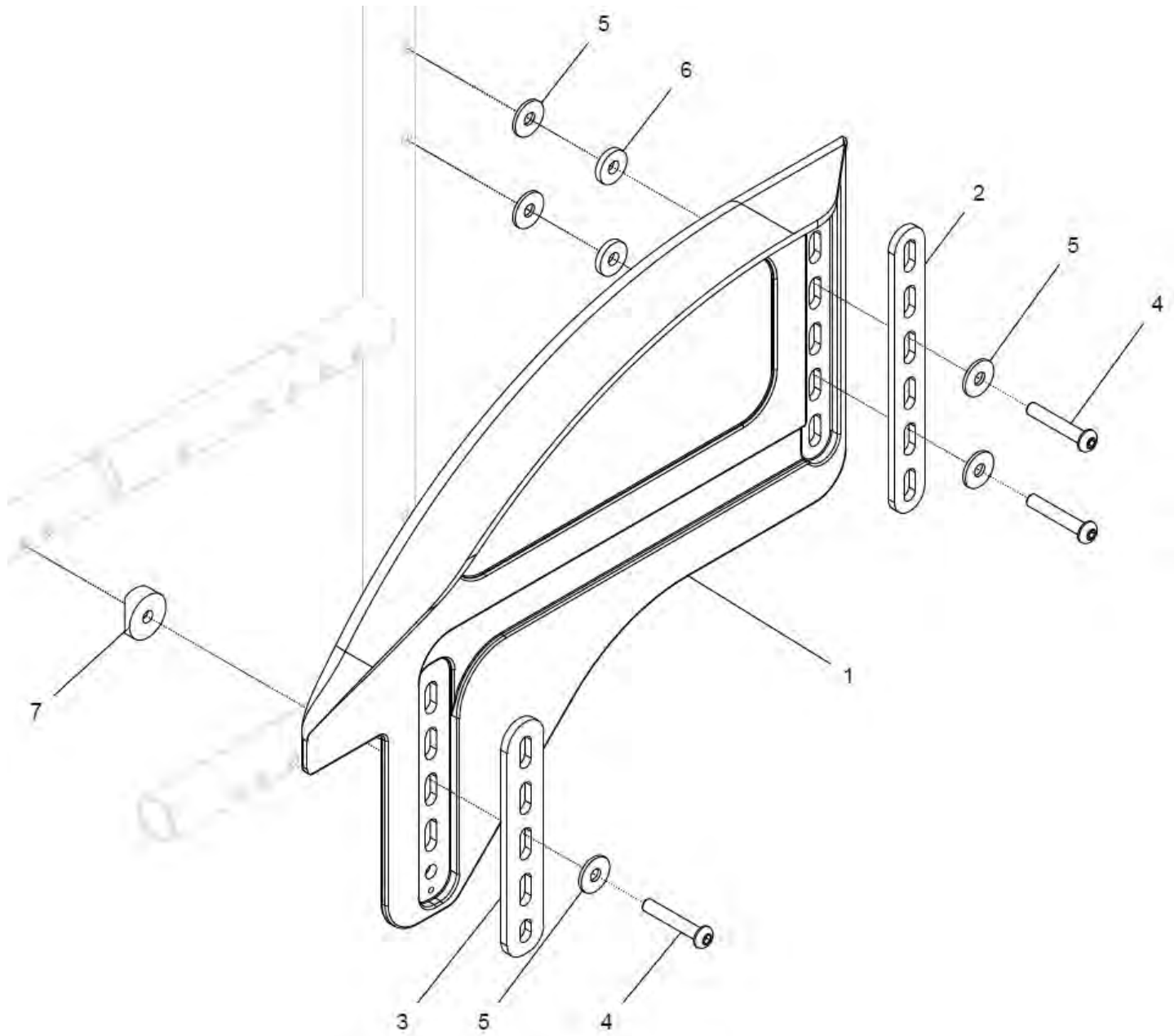
Kleiderschutz Aluminium anschraubbar



Verstärkung vorne nur wenn
der Kleiderschutz in den
unteren 2 Bohrungen
montiert wird

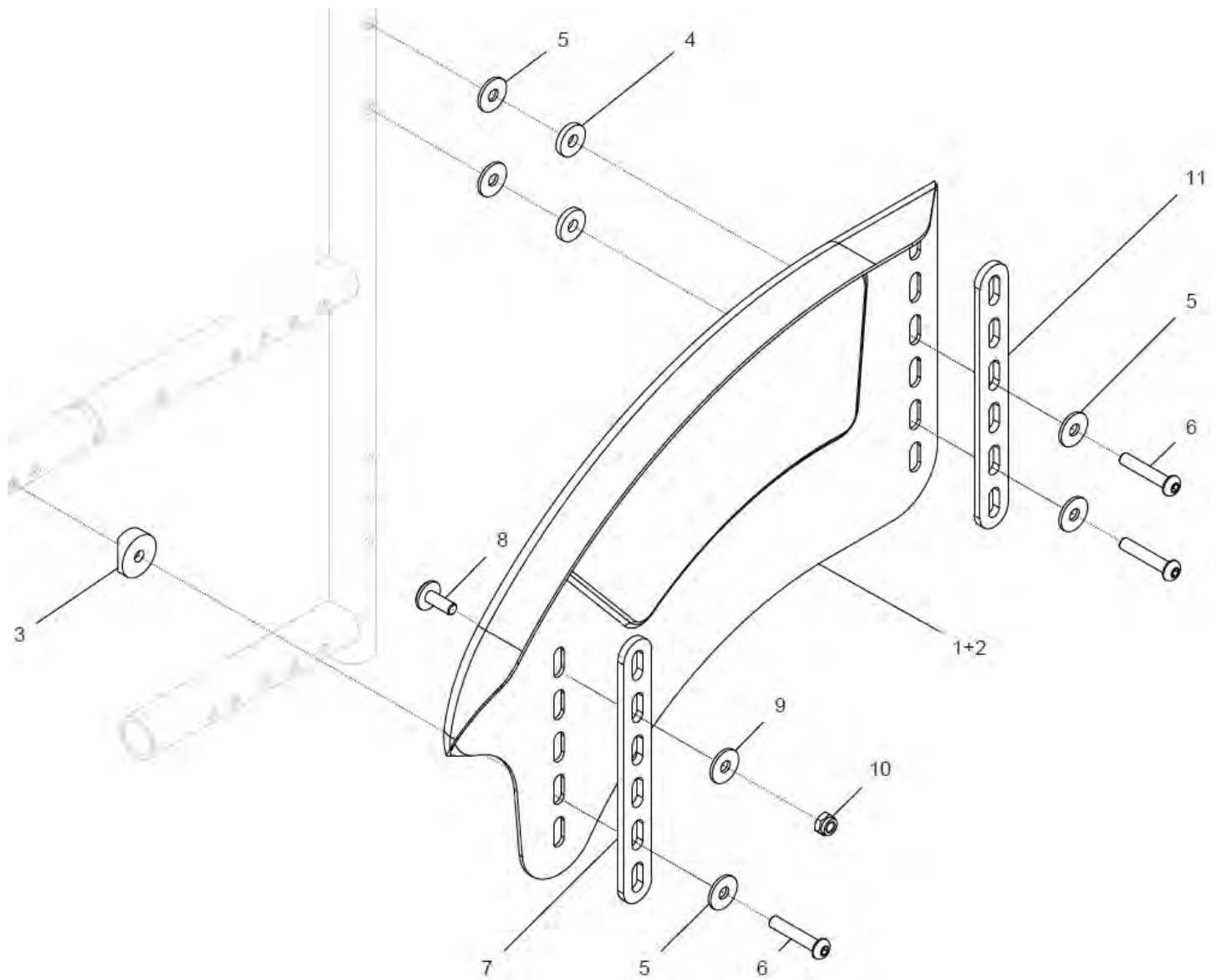
Pos.-Nr.	Artikelnummer	Benennung	Menge
1 - 6	50 415 00	Kleiderschutz 24" rund Aluminium Paar kpl. FM: ?	1 Paar
1a - 6	50 416 00	Kleiderschutz 24" rund Aluminium rechts kpl. FM: ?	1 St.
1b - 6	50 417 00	Kleiderschutz 24" rund Aluminium links kpl. FM: ?	1 St.
1a	50 416 01	Kleiderschutz 24" rund Aluminium rechts FM: ?	1 St.
1b	50 417 01	Kleiderschutz 24" rund Aluminium links FM: ?	1 St.
2	50 415 01	Kälteschutz für Kleiderschutz rund	2 St.
3 - 6	50 411 00	Verbindungsteile für Kleiderschutz	2 Satz
3	50 321 11	Halbschale 6,2	2 St.
4	01 322 02	Scheibe 6,4 x 3 - DIN 7349	4 St.
5	01 321 02	Scheibe 6,4 groß - DIN 9021	10 St.
6	01 155 24	Linsenkopfschraube M6x32 TZD TF - ISO 7380	6 St.
7 - 10	50 411 20	Verstärkungsschiene lang am Kleiderschutz vorne kpl. (für 22" oder 24" Kleiderschutz)	2 Set
7	50 411 11	Verstärkungsschiene lang	2 St.
8	01 193 16	Innen 6-kt Schraube flach KF M6x16 ZNS	2 St.
9	01 322 02	Scheibe 6,4 x 3 - DIN 7349	2 St.
10	01 210 33	Mutter selbstsich. M6 - DIN 985 vz	2 St.
1 - 6	22 425 00	Kleiderschutz 22" rund Aluminium Paar kpl. FM: ?	1 Paar
1c - 6	22 426 00	Kleiderschutz 22" rund Aluminium rechts kpl. FM: ?	1 St.
1d - 6	22 427 00	Kleiderschutz 22" rund Aluminium links kpl. FM: ?	1 St.
1c	22 426 01	Kleiderschutz 22" rund Aluminium rechts FM: ?	1 St.
1d	22 427 01	Kleiderschutz 22" rund Aluminium links FM: ?	1 St.

Kleiderschutz Kunststoff schwarz anschaubar



Pos.- Nr.	Artikelnummer	Benennung	Menge
1 – 7	40 420 00	Kleiderschutz Kunststoff schwarz Paar kpl. mit Halterung / Verstärkung	1 Paar
1a – 7	40 422 00	Kleiderschutz Kunststoff schwarz rechts kpl. mit Verstärkung	1 St.
1b – 7	40 423 00	Kleiderschutz Kunststoff schwarz links kpl. mit Verstärkung	1 St.
1a	40 422 01	Kleiderschutz Kunststoff schwarz rechts	1 St.
1b	40 423 01	Kleiderschutz Kunststoff schwarz links	1 St.
2 – 7	50 411 10	Verstärkung Kleiderschutz anschraubbar kpl.	2 Satz
2	50 411 11	Verstärkungsschiene lang	2 St.
3	50 411 12	Verstärkungsschiene kurz	2 St.
4	01 152 25	Linsenkopfschraube M6x35 - ISO 7380	6 St.
5	01 321 02	Scheibe 6,4 groß - DIN 9021	10 St.
6	01 322 02	Scheibe 6,4 x 3 - DIN 7349	4 St.
7	50 321 11	Halbschale 6,2	2 St.

Kleiderschutz PC-CARBON anschraubbar
(mit Verstärkungsschienen)

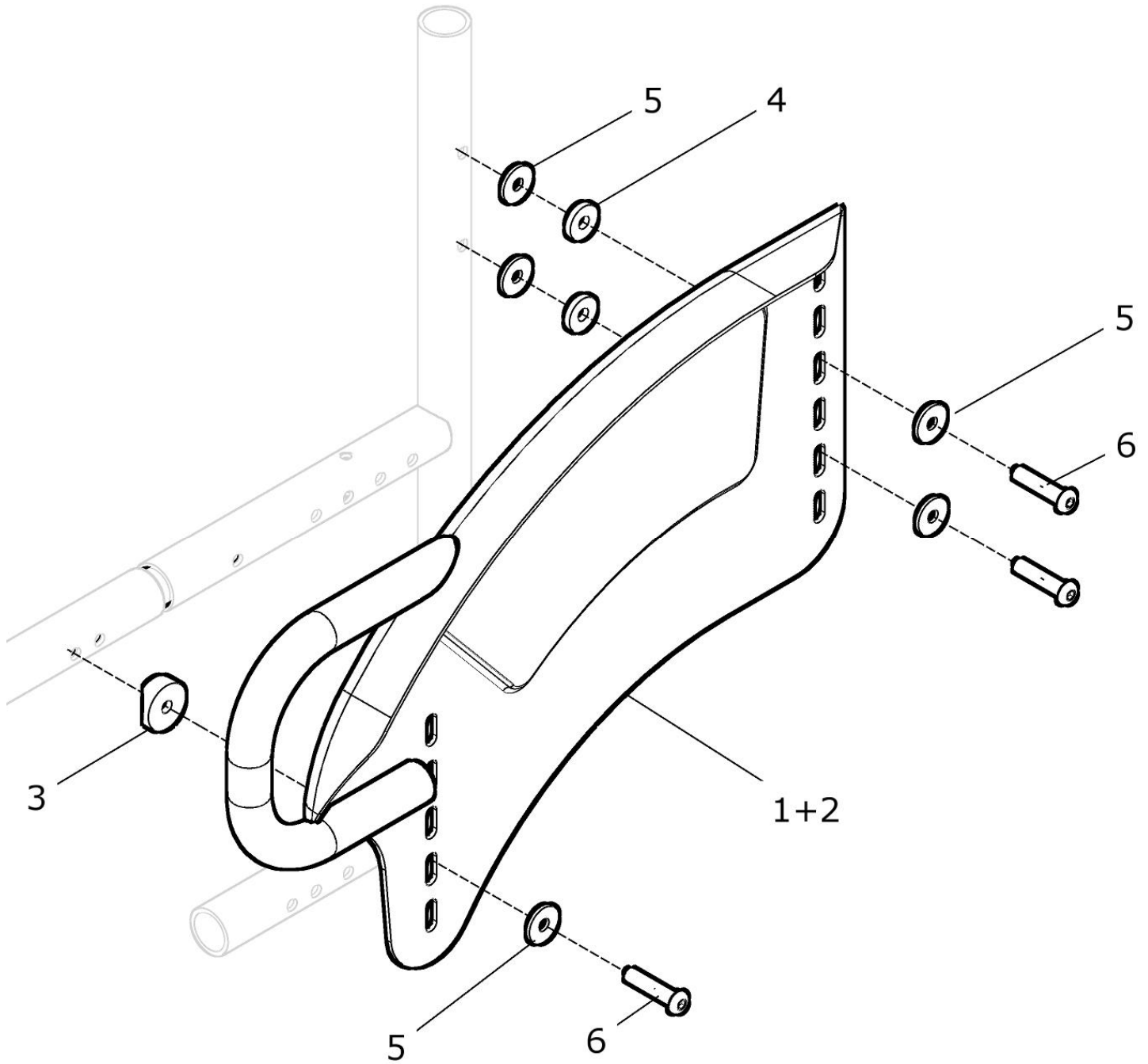


Pos.-Nr.	Artikelnummer	Benennung	Menge
1a, 1b – 7a 8 - 11	40 450 00	Kleiderschutz 24“ rund PC-CARBON SPRINT Paar kpl. mit Halterung, Verstärkungsschienen und mit Kälteschutz	1 Paar
1a – 7a, 8 - 11	40 452 00	Kleiderschutz 24“ rund PC-CARBON rechts kpl. mit Halterung, Verstärkungsschienen und mit Kälteschutz	1 St.
1b – 7a, 8 - 11	40 453 00	Kleiderschutz 24“ rund PC-CARBON links kpl. mit Halterung, Verstärkungsschienen und mit Kälteschutz	1 St.
1a	22 452 01	Kleiderschutz 24“ rund PC-CARBON rechts	1 St.
1b	22 453 01	Kleiderschutz 24“ rund PC-CARBON links	1 St.
2	50 415 01	Kälteschutz für Kleiderschutz rund	2 St.
3 – 7a, 8 – 11	40 451 00	Verbindungsteile für Kleiderschutz PC-CARBON 24“ mit Verstärkungsschienen	2 Set
3	50 321 11	Halbschale 6,2	2 St.
4	01 322 02	Scheibe 6,4 x 3 - DIN 7349	4 St.
5	01 321 02	Scheibe 6,4 groß - DIN 9021	10 St.
6	01 152 25	Linsenkopfschraube M6x35 - ISO 7380 A2	6 St.
7a	50 411 11	Verstärkungsschiene lang (vorne)	2 St.
8	01 193 16	Innen 6-kt Schraube flach KF M6x16 ZNS	2 St.
9	01 322 02	Scheibe 6,4 x3 - DIN 7349	2 St.
10	01 210 33	Mutter selbstsich. M6 - DIN 985 vz	2 St.
11	50 411 11	Verstärkungsschiene lang	2 St.
1c, 1d – 7b 8 - 11	40 450 10	Kleiderschutz 22“ rund PC-CARBON SPRINT Paar kpl. mit Halterung, Verstärkungsschienen und mit Kälteschutz	1 Paar
1c – 7b, 8 - 11	40 452 10	Kleiderschutz 22“ rund PC-CARBON rechts kpl. mit Halterung, Verstärkungsschienen und mit Kälteschutz	1 St.
1d – 7b, 8 - 11	40 453 10	Kleiderschutz 22“ rund PC-CARBON links kpl. mit Halterung, Verstärkungsschienen und mit Kälteschutz	1 St.
1c	22 452 11	Kleiderschutz 22“ rund PC-CARBON rechts	1 St.
1d	22 453 11	Kleiderschutz 22“ rund PC-CARBON links	1 St.
3 – 7b, 8 – 11	40 451 10	Verbindungsteile für Kleiderschutz PC-CARBON 22“ mit Verstärkungsschienen	2 Satz
7b	50 411 12	Verstärkungsschiene kurz (vorne)	2 St.

Kleiderschutz PC-CARBON b r e i t

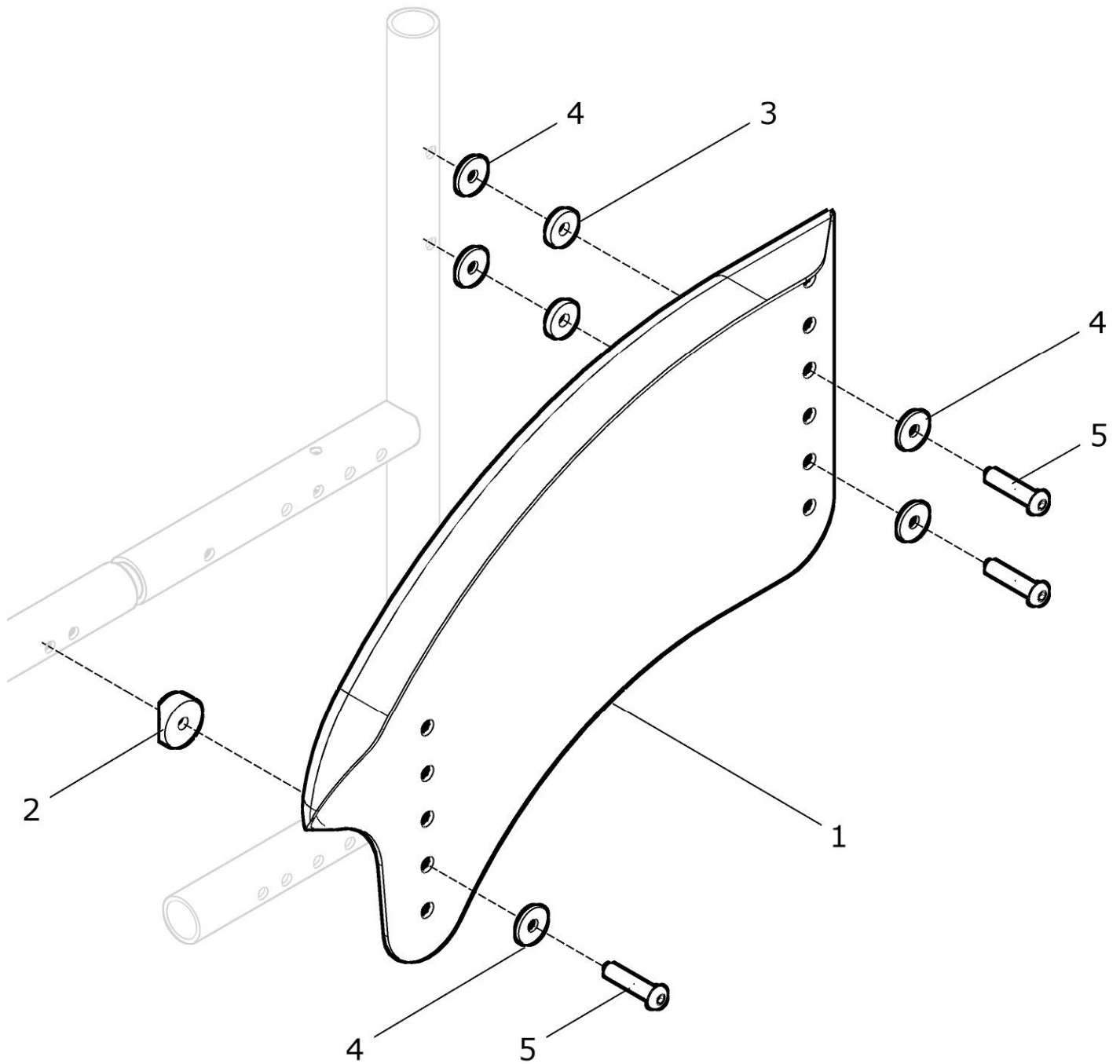
1e, 1f – 7a 8 - 11	40 450 20	Kleiderschutz 24“ rund b r e i t PC-CARBON SPRINT Paar kpl. mit Halterung, Verstärkungsschienen und mit Kälteschutz	1 Paar
1e	22 452 21	Kleiderschutz 24“ rund breit PC-CARBON rechts	1 St.
1f	22 453 21	Kleiderschutz 24“ rund breit PC-CARBON links	1 St.
1g, 1h – 7b 8 - 11	40 450 30	Kleiderschutz 22“ rund b r e i t PC-CARBON SPRINT Paar kpl. mit Halterung, Verstärkungsschienen und mit Kälteschutz	1 Paar
1g	22 452 31	Kleiderschutz 22“ rund breit PC-CARBON rechts	1 St.
1h	22 453 31	Kleiderschutz 22“ rund breit PC-CARBON links	1 St.

Kleiderschutz Alu. mit Rohrbogen anschraubbar



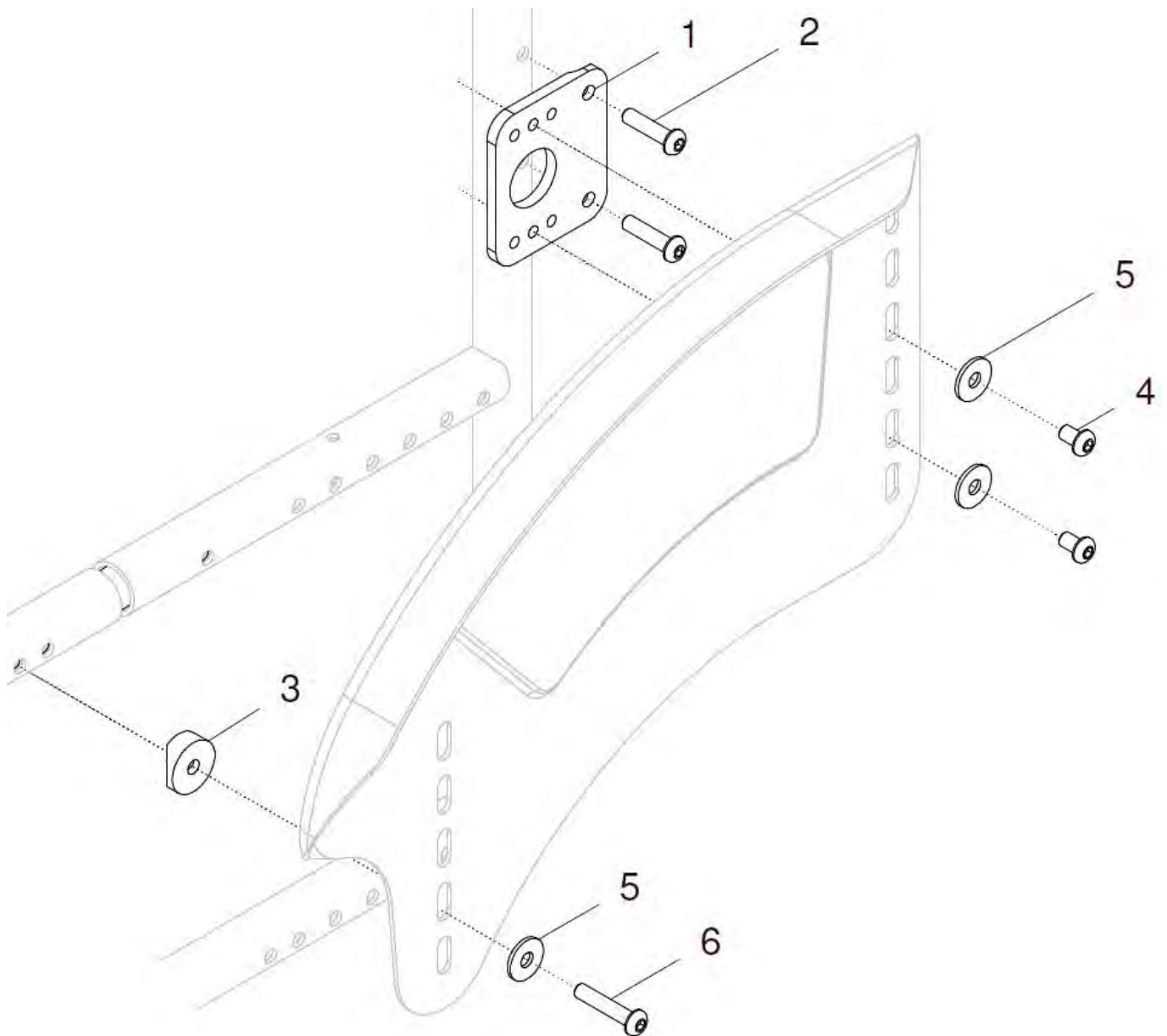
Pos.- Nr.	Artikelnummer	Benennung	Menge
1 - 6	50 415 30	Kleiderschutz 24" rund Alu. mit Rohrbogen Paar kpl. FM: ?	1 Paar
1a - 6	50 416 20	Kleiderschutz 24" rund Alu. mit Rohrbogen rechts kpl. FM: ?	1 St.
1b - 6	50 417 20	Kleiderschutz 24" rund Alu. mit Rohrbogen links kpl. FM: ?	1 St.
1a	50 416 21	Kleiderschutz 24" rund Aluminium mit Rohrbogen rechts FM: ?	1 St.
1b	50 417 21	Kleiderschutz 24" rund Aluminium mit Rohrbogen links FM: ?	1 St.
2	50 415 01	Kälteschutz für Kleiderschutz rund	2 St.
3 - 6	50 411 00	Verbindungsteile für Kleiderschutz	2 Satz
3	50 321 11	Halbschale 6,2	2 St.
4	01 322 02	Scheibe 6,4 x 3 - DIN 7349	4 St.
5	01 321 02	Scheibe 6,4 groß - DIN 9021	10 St.
6	01 155 24	Linsenschraube M6x32 TZD TF - ISO 7380	6 St.
1 - 6	22 425 20	Kleiderschutz 22" rund Alu. mit Rohrbogen Paar kpl. FM: ?	1 Paar
1c - 6	22 426 20	Kleiderschutz 22" rund Alu. mit Rohrbogen rechts kpl. FM: ?	1 St.
1d - 6	22 427 20	Kleiderschutz 22" rund Alu. mit Rohrbogen links kpl. FM: ?	1 St.
1c	22 426 21	Kleiderschutz 22" rund Aluminium mit Rohrbogen rechts FM: ?	1 St.
1d	22 427 21	Kleiderschutz 22" rund Aluminium mit Rohrbogen links FM: ?	1 St.

Kleiderschutz CARBON anschraubbar



Pos.- Nr.	Artikelnummer	Benennung	Menge
1 – 5	45 460 00	Kleiderschutz 24“ rund CARBON Paar kpl.	1 Paar
1a – 5	45 462 00	Kleiderschutz 24“ rund CARBON rechts kpl.	1 St.
1b – 5	45 463 00	Kleiderschutz 24“ rund CARBON links kpl.	1 St.
1a	45 462 01	Kleiderschutz 24“ rund CARBON rechts	1 St.
1b	45 463 01	Kleiderschutz 24“ rund CARBON links	1 St.
2 - 5	50 411 00	Verbindungsteile für Kleiderschutz	2 Satz
2	50 321 11	Halbschale 6,2	2 St.
3	01 322 02	Scheibe 6,4 x 3 - DIN 7349	4 St.
4	01 321 02	Scheibe 6,4 groß - DIN 9021	10 St.
5	01 155 24	Linsenkopfschraube M6x32 TZD TF – ISO 7380	6 St.

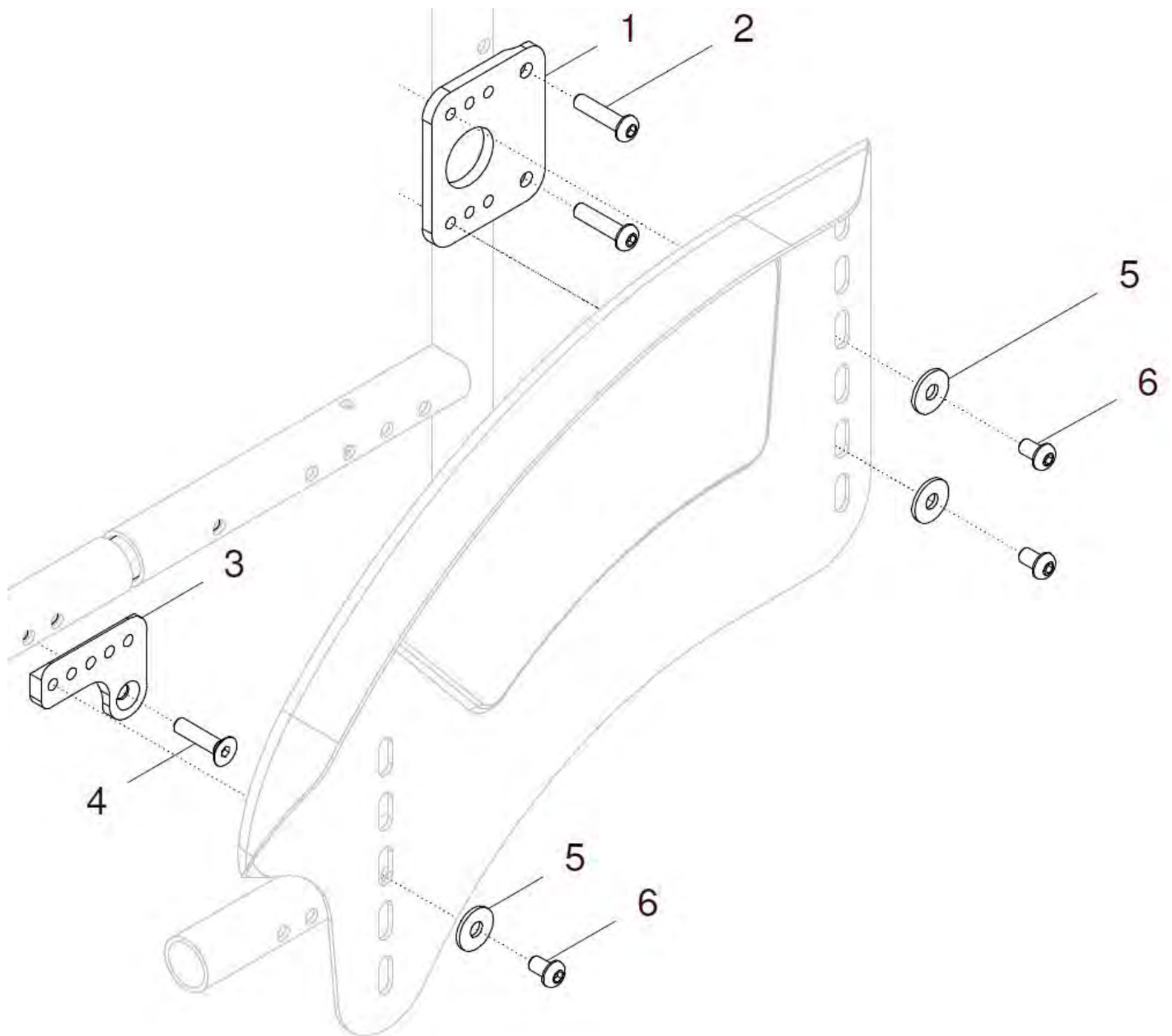
Halterung vorne + hinten für Kleiderschutz Aluminium anschraubbar bei Rahmenteil +30mm



Pos.- Nr.	Artikelnummer	Benennung	Menge
1 - 6	50 401 80	Verbindungsteile für Kleiderschutz bei Rücken +30mm kpl. (ohne Kleiderschutz)	2 Satz
1	50 401 21	Versatzplatte hinten für Kleiderschutzbefestigung	2 St.
2	01 152 23	Linsenkopfschraube M6x25 – ISO 7380	4 St.
3	50 321 11	Halbschale 6,2	2 St.
4	01 152 18	Linsenkopfschraube M6x8 – ISO 7380	4 St.
5	01 321 02	Scheibe 6,4 groß - DIN 9021	6 St.
6	01 155 24	Linsenkopfschraube M6x32 TZD TF – ISO 7380	2 St.

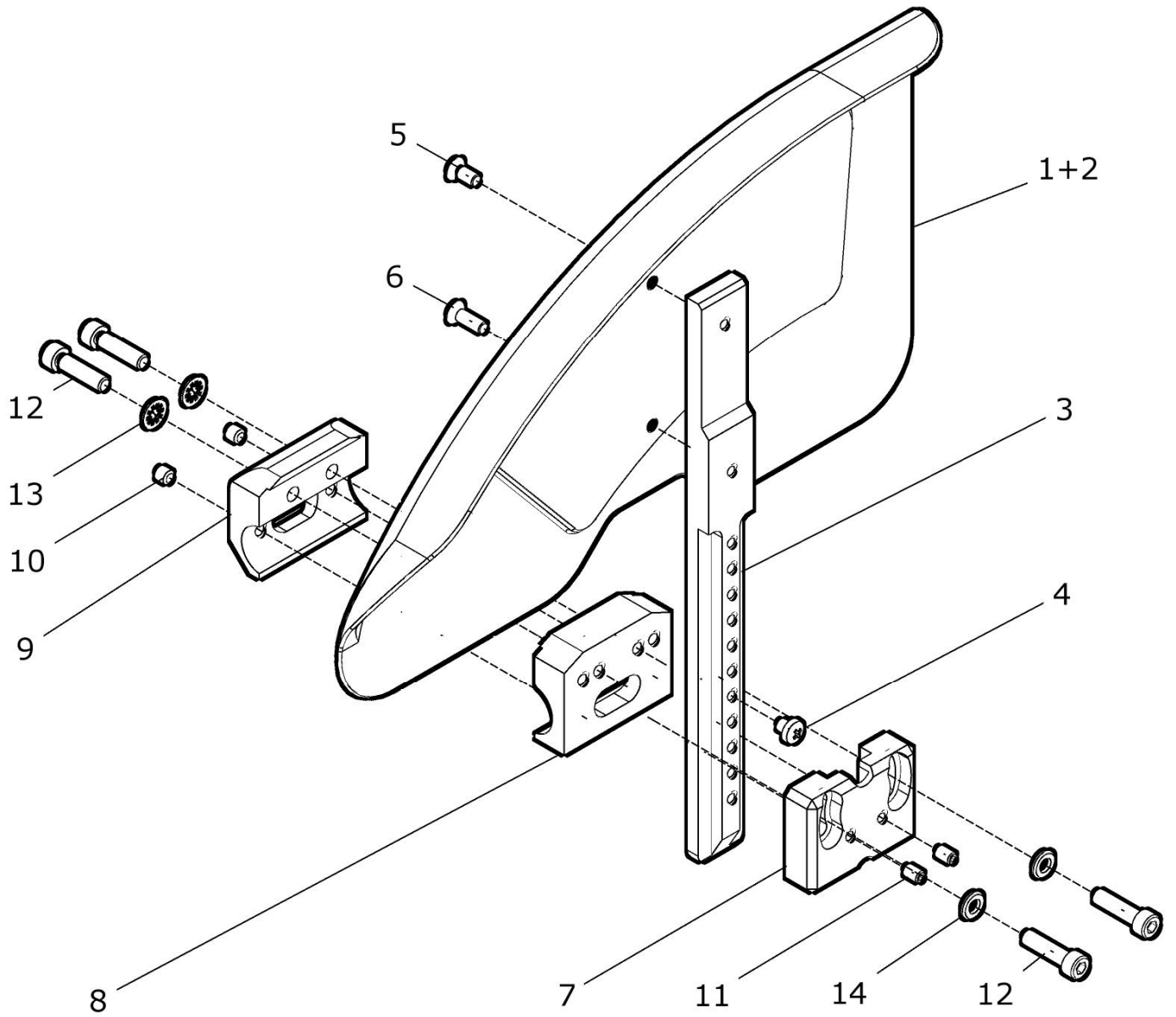
Halterung vorne + hinten
um Kleiderschutz Alu. anschraubbar nach vorne zu versetzen
(20 oder 40mm)

(nicht für Rahmenteil +30mm)



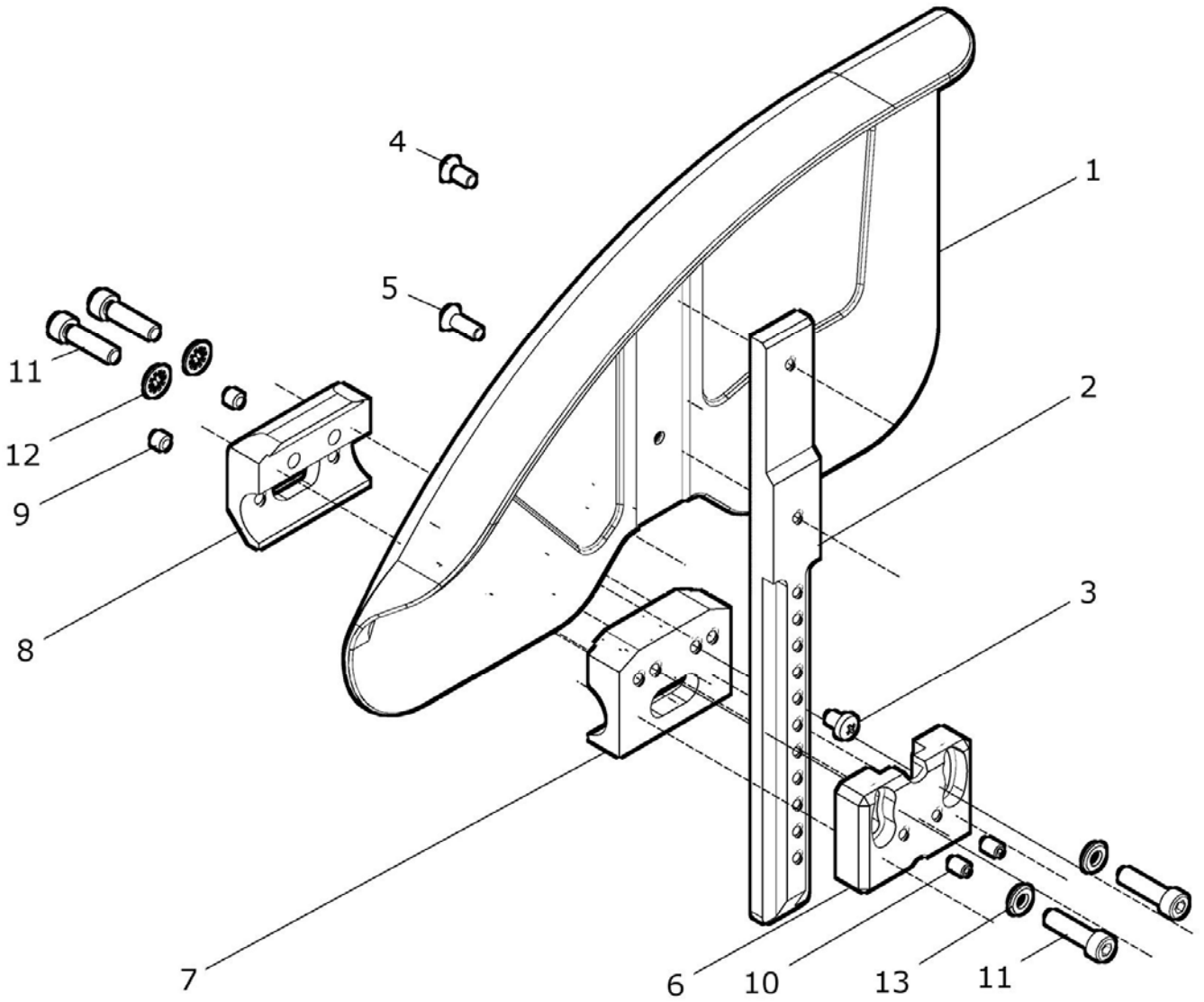
Pos.- Nr.	Artikelnummer	Benennung	Menge
1 – 3a, 4 - 6	50 401 20	Verbindungsteile für Kleiderschutz rechts +20 / 40mm kpl. (wenn Kleiderschutz 20 / 40mm weiter nach vorne versetzt wird)	1 Set
1 – 3b, 4 - 6	50 401 30	Verbindungsteile für Kleiderschutz links +20 / 40mm kpl. (wenn Kleiderschutz 20 / 40mm weiter nach vorne versetzt wird)	1 Set
1	50 401 21	Versatzplatte hinten für Kleiderschutzbefestigung	2 St.
2	01 152 23	Linsenkopfschraube M6x25 – ISO 7380	4 St.
3a	25 411 21	Versatzplatte rechts für Kleiderschutzbefestigung vorne	1 St.
3b	25 411 31	Versatzplatte links für Kleiderschutzbefestigung vorne	1 St.
4	01 120 13	Senkschraube M6x25 – ISO 7991	2 St.
5	01 321 02	Scheibe 6,4 groß - DIN 9021	6 St.
6	01 152 18	Linsenkopfschraube M6x8 – ISO 7380	6 St.

Kleiderschutz rund Aluminium steckbar



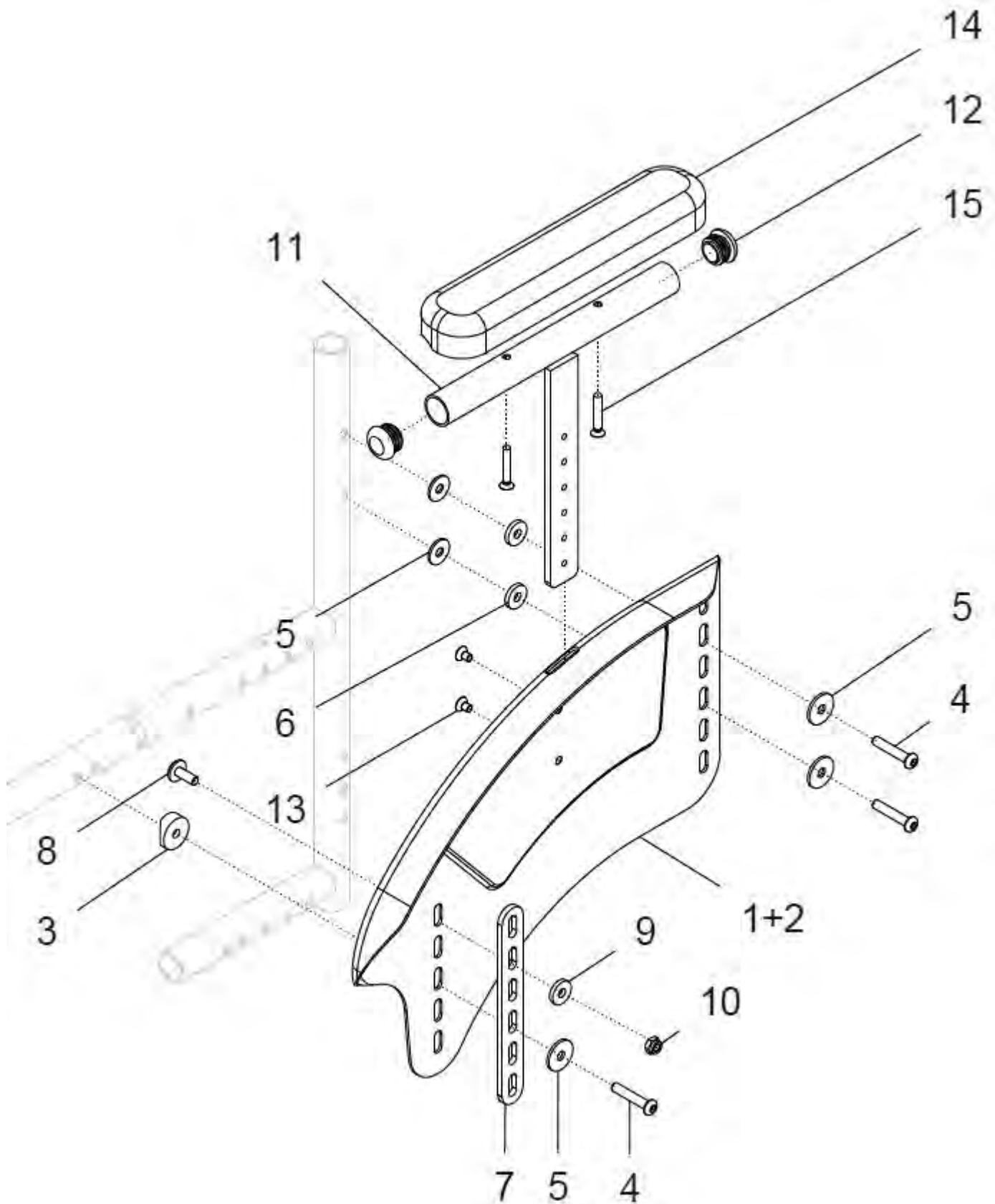
Pos.- Nr.	Artikelnummer	Benennung	Menge
1 – 14	85 415 00	Kleiderschutz rund Aluminium steckbar Paar kpl. mit Schiene und Halterungen d=23 mm	1 Paar
1a – 14	85 416 00	Kleiderschutz Aluminium steckbar rechts kpl. mit Schiene und Halterung d=23 mm	1 St.
1b – 14	85 417 00	Kleiderschutz Aluminium steckbar links kpl. mit Schiene und Halterung d=23 mm	1 St.
1a – 6	85 416 10	Kleiderschutz Aluminium steckbar rechts mit Schiene (ohne Halterung)	1 St.
1b - 6	85 417 10	Kleiderschutz Aluminium steckbar links mit Schiene (ohne Halterung)	1 St.
1a	85 416 01	Kleiderschutz Aluminium steckbar rechts	1 St.
1b	85 417 01	Kleiderschutz Aluminium steckbar links	1 St.
2	50 415 01	Kälteschutz für Kleiderschutz rund	2 St.
3	85 411 14	Schiene für Kleiderschutz steckbar	2 St.
4	01 151 81	Linsenkopfschraube M5x8 schwarz - DIN 7985	2 St.
5	01 120 02	Senkkopfschraube M5x12 - DIN 7991	2 St.
6	01 120 03	Senkkopfschraube M5x16 - DIN 7991	2 St.
7 – 14	85 411 00	Halterung Ø23 mm für Kleiderschutz steckbar kpl. (links / rechts verwendbar)	2 St.
7	85 411 13	Halterung Ø23mm außen	2 St.
8	85 411 12	Halterung Ø 23mm mittig	2 St.
9	85 411 11	Halterung Ø 23mm innen	2 St.
10	01 131 12	Gewindestift M6x6 - DIN 914	4 St.
11	01 131 91	Gewindestift Poly M5x 8 - DIN 551	4 St.
12	01 160 23	Zylinderkopfschraube M6x25 - DIN 912	4 St.
13	01 330 01	Schnorr-Sicherungsscheibe NM 6	4 St.
14	01 320 02	Scheibe 6,4 - DIN 125	4 St.

Kleiderschutz Kunststoff steckbar



Pos.- Nr.	Artikelnummer	Benennung	Menge
1 – 12	85 410 00	Kleiderschutz Kunststoff schwarz steckbar Paar kpl. mit Schiene und Halterungen d=23	1 Paar
1a – 12	85 412 00	Kleiderschutz Kunststoff schwarz steckbar rechts kpl. mit Schiene und Halterungen d=23	1 St.
1b – 12	85 413 00	Kleiderschutz Kunststoff schwarz steckbar links kpl. mit Schiene und Halterungen d=23	1 St.
1a – 5	85 412 10	Kleiderschutz Kunststoff schwarz steckbar rechts mit Schiene (ohne Halterung)	1 St.
1b – 5	85 413 10	Kleiderschutz Kunststoff schwarz steckbar links mit Schiene (ohne Halterung)	1 St.
1a	85 412 51	Kleiderschutz Kunststoff schwarz steckbar rechts	1 St.
1b	85 413 51	Kleiderschutz Kunststoff schwarz steckbar links	1 St.
2	85 411 14	Schiene für Kleiderschutz steckbar	2 St.
3	01 151 81	Linsenkopfschraube M5x8 schwarz - DIN 7985	2 St.
4	01 120 02	Senkkopfschraube M5x12 - DIN 7991	2 St.
5	01 120 03	Senkkopfschraube M5x16 - DIN 7991	2 St.
6 – 13	85 411 00	Halterung Ø23 mm für Kleiderschutz steckbar kpl. (links / rechts verwendbar)	2 St.
6	85 411 13	Halterung Ø23mm außen	2 St.
7	85 411 12	Halterung Ø 23mm mittig	2 St.
8	85 411 11	Halterung Ø 23mm innen	2 St.
9	01 131 12	Gewindestift M6x6 - DIN 914	4 St.
10	01 131 91	Gewindestift Poly M5x 8 - DIN 551	4 St.
11	01 160 23	Zylinderkopfschraube M6x25 - DIN 912	4 St.
12	01 330 01	Schnorr-Sicherungscheibe NM 6	4 St.
13	01 320 02	Scheibe 6,4 - DIN 125	4 St.

Kleiderschutz rund Aluminium mit Armpolster



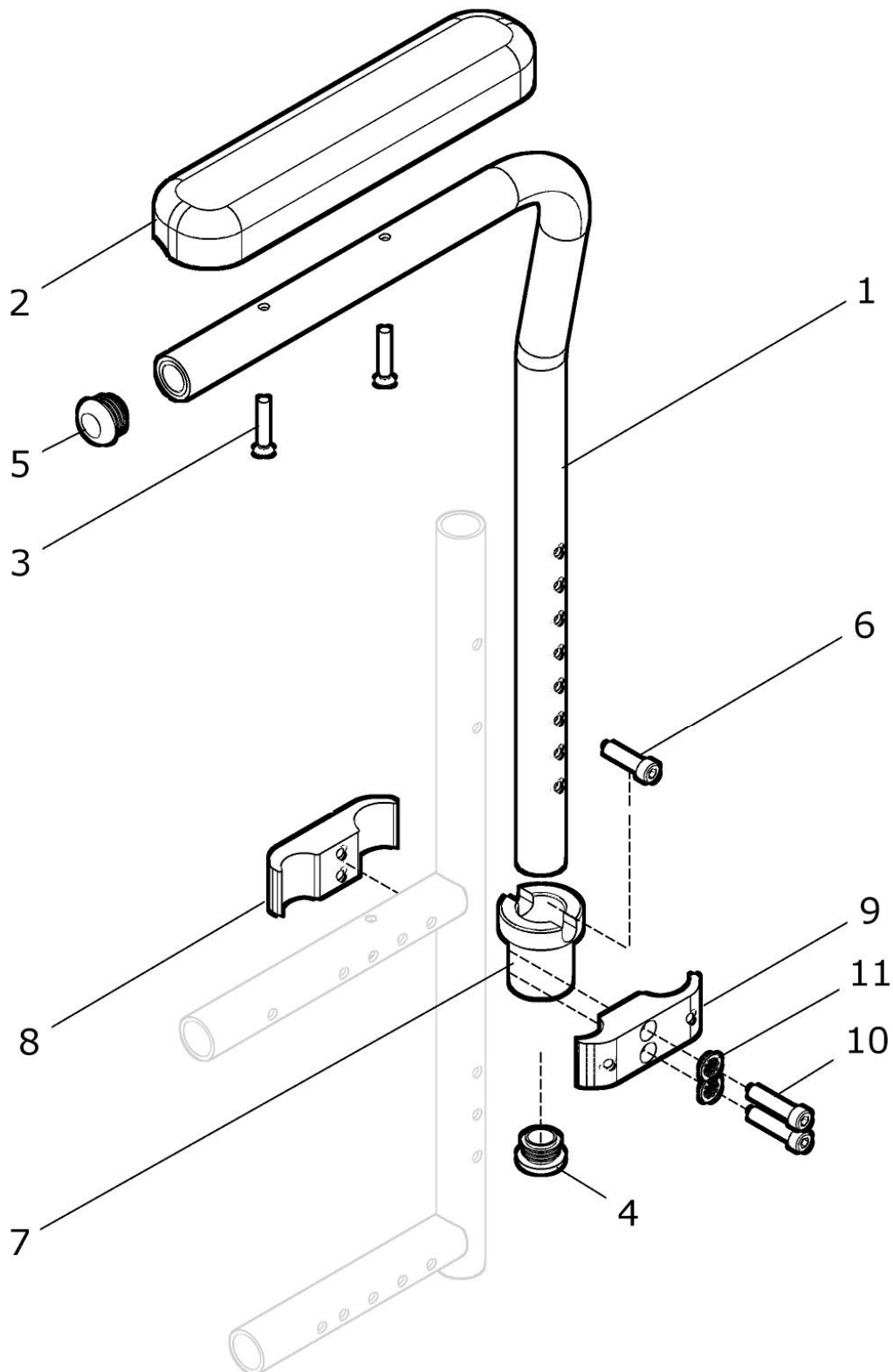
Pos.-Nr.	Artikelnummer	Benennung	Menge
1 – 15	50 415 20	Kleiderschutz 24“ Alu. mit Armpolster kurz Paar kpl. mit Kälteschutz, Befestigung und Verstärkungsschiene vorne FM.: ?	1 Paar
1 - 15	50 415 60	Kleiderschutz 24“ Alu. mit Armpolster lang Paar kpl. mit Kälteschutz, Befestigung und Verstärkungsschiene vorne FM.: ?	1 Paar
1a – 15	50 416 50	Kleiderschutz 24“ Alu. mit Armpolster kurz rechts kpl. mit Kälteschutz, Befestigung und Verstärkungsschiene vorne FM.: ?	1 St.
1b – 15	50 417 50	Kleiderschutz 24“ Alu. mit Armpolster kurz links kpl. mit Kälteschutz, Befestigung und Verstärkungsschiene vorne FM.: ?	1 St.
1a – 15	50 416 60	Kleiderschutz 24“ Alu. mit Armpolster lang rechts kpl. mit Kälteschutz, Befestigung und Verstärkungsschiene vorne FM.: ?	1 St.
1b - 15	50 417 60	Kleiderschutz 24“ Alu. mit Armpolster lang links kpl. mit Kälteschutz, Befestigung und Verstärkungsschiene vorne FM.: ?	1 St.
1a	50 416 51	Kleiderschutz 24“ rechts Aluminium für Armpolster FM: ?	1 St.
1b	50 417 51	Kleiderschutz 24“ links Aluminium für Armpolster FM: ?	1 St.
2a	50 416 58	Kälteschutz rechts für Kleiderschutz rechts mit Armpolster	1 St.
2b	50 417 58	Kälteschutz links für Kleiderschutz links mit Armpolster	1 St.
3 – 6	50 411 00	Verbindungsteile für Kleiderschutz	2 Satz
3	50 321 11	Halbschale 6,2	2 St.
4	01 155 24	Linsenkopfschraube M6x32 TZD TF - ISO 7380	6 St.
5	01 321 02	Scheibe 6,4 groß - DIN 9021	10 St.
6	01 322 02	Scheibe 6,4 x 3 - DIN 7349	4 St.
7a - 10	50 411 20	Verstärkung lang am Kleiderschutz Alu vorne kpl.	2 Satz
7a	50 411 11	Verstärkungsschiene lang	2 St.
8	01 193 16	Innen 6-kt Schraube flach KF M6x16 ZNS	2 St.
9	01 322 02	Scheibe 6,4 x 3 - DIN 7349	2 St.
10	01 210 33	Mutter selbstsich. M6 - DIN 985 vz	2 St.
11a – 14a, 15	50 415 50	Armpolsterhalter mit Armpolster kurz kpl. links und rechts verwendbar	2 St.
11b – 14b, 15	50 416 80	Armpolsterhalter mit Armpolster lang rechts kpl.	1 St.

11c – 14b, 15	50 417 80	Armpolsterhalter mit Armpolster lang links kpl.	1 St.
11a	50 415 51	Armpolsterhalter kurz	2 St.
11b	50 416 81	Armpolsterhalter lang rechts	1 St.
11c	50 417 81	Armpolsterhalter lang links	1 St.
12	04 210 02	Verschlusstopfen Ø23	4 St.
13	01 120 01	Senkschraube M5x8 - DIN 7991	4 St.
14a	04 100 01	Armpolster kurz	2 St.
14b	04 100 02	Armpolster lang	2 St.
15	01 121 02	Linsensenkschraube M5x30 - DIN 966	4 St.

Pos.- Nr.	Artikelnummer	Benennung	Menge
1 – 15	50 415 70	Kleiderschutz 22“ Alu. mit Armpolster kurz Paar kpl. mit Kälteschutz, Befestigung und Verstärkungsschiene vorne FM.: ?	1 Paar
1 - 15	50 415 75	Kleiderschutz 22“ Alu. mit Armpolster lang Paar kpl. mit Kälteschutz, Befestigung und Verstärkungsschiene vorne FM.: ?	1 Paar
1c – 15	50 416 70	Kleiderschutz 22“ Alu. mit Armpolster kurz rechts kpl. mit Kälteschutz, Befestigung und Verstärkungsschiene vorne FM.: ?	1 St.
1d – 15	50 417 70	Kleiderschutz 22“ Alu. mit Armpolster kurz links kpl. mit Kälteschutz, Befestigung und Verstärkungsschiene vorne FM.: ?	1 St.
1c – 15	50 416 75	Kleiderschutz 22“ Alu. mit Armpolster lang rechts kpl. mit Kälteschutz, Befestigung und Verstärkungsschiene vorne FM.: ?	1 St.
1d - 15	50 417 75	Kleiderschutz 22“ Alu. mit Armpolster lang links kpl. mit Kälteschutz, Befestigung und Verstärkungsschiene vorne FM.: ?	1 St.
1c	22 426 51	Kleiderschutz 22“ rechts Aluminium für Armpolster FM: ?	1 St.
1d	22 427 51	Kleiderschutz 22“ links Aluminium für Armpolster FM: ?	1 St.
2a	50 416 58	Kälteschutz rechts für Kleiderschutz rechts mit Armpolster	1 St.
2b	50 417 58	Kälteschutz links für Kleiderschutz links mit Armpolster	1 St.
3 – 6	50 411 00	Verbindungsteile für Kleiderschutz	2 Satz
3	50 321 11	Halbschale 6,2	2 St.
4	01 155 24	Linsenkopfschraube M6x32 TZD TF - ISO 7380	6 St.

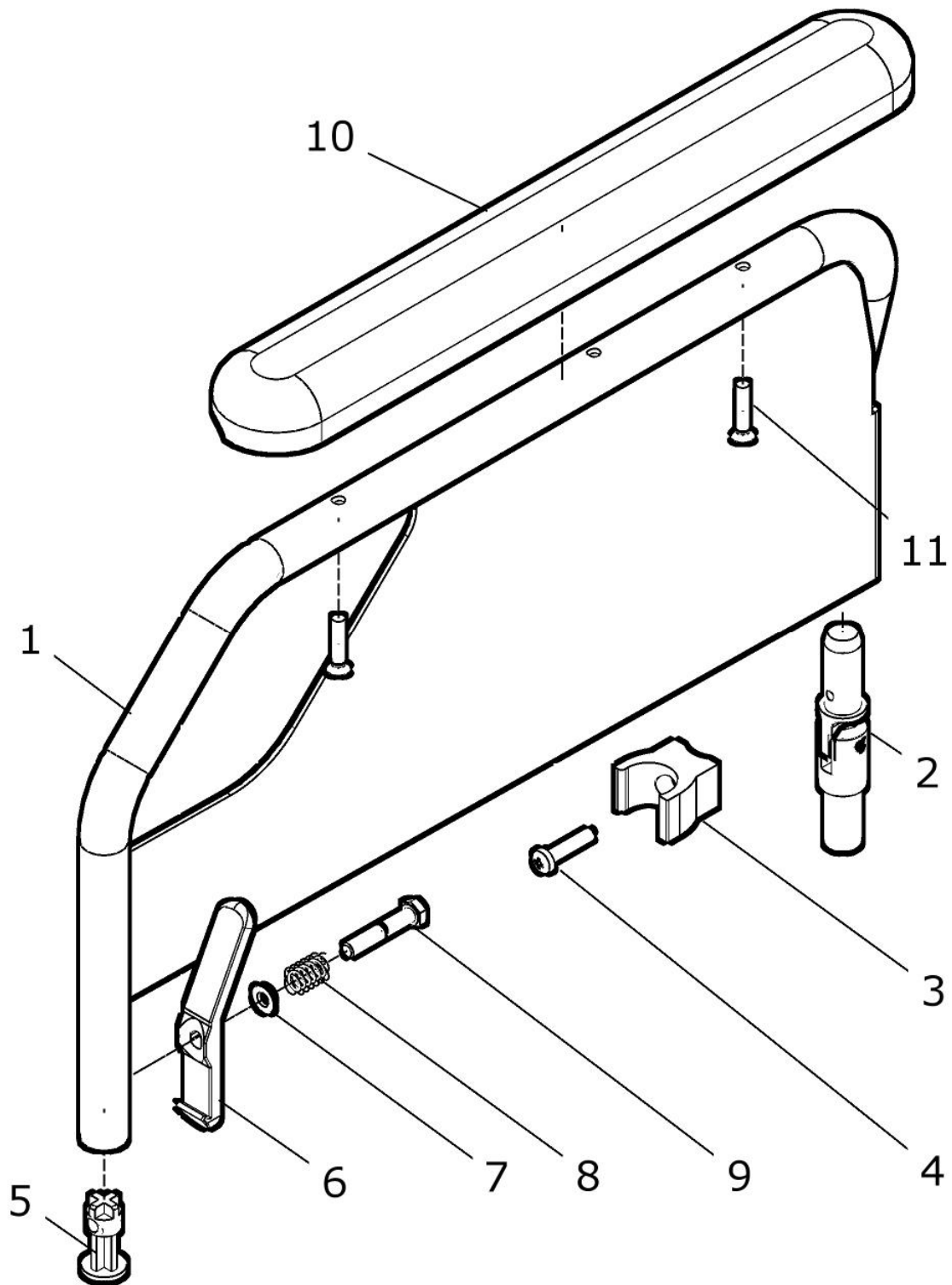
5	01 321 02	Scheibe 6,4 groß - DIN 9021	10 St.
6	01 322 02	Scheibe 6,4 x 3 - DIN 7349	4 St.
7b - 10	50 411 20	Verstärkung lang am Kleiderschutz Alu vorne kpl.	2 Satz
7b	50 411 11	Verstärkungsschiene lang	2 St.
8	01 193 16	Innen 6-kt Schraube flach M6x16 ZNS	2 St.
9	01 322 02	Scheibe 6,4 x 3 - DIN 7349	2 St.
10	01 210 33	Mutter selbstsich. M6 - DIN 985 vz	2 St.
11a – 14a, 15	50 415 50	Armpolsterhalter mit Armpolster kurz kpl. links und rechts verwendbar	2 St.
11b – 14b, 15	50 416 80	Armpolsterhalter mit Armpolster lang rechts kpl.	1 St.
11c – 14b, 15	50 417 80	Armpolsterhalter mit Armpolster lang links kpl.	1 St.
11a	50 415 51	Armpolsterhalter kurz	2 St.
11b	50 416 81	Armpolsterhalter lang rechts	1 St.
11c	50 417 81	Armpolsterhalter lang links	1 St.
12	04 210 02	Verschlussstopfen Ø23	4 St.
13	01 120 01	Senkschraube M5x8 - DIN 7991	4 St.
14a	04 100 01	Armpolster kurz	2 St.
14b	04 100 02	Armpolster lang	2 St.
15	01 121 02	Linsensenkschraube M5x30 - DIN 966	4 St.

Arملهne wegschwenkbar



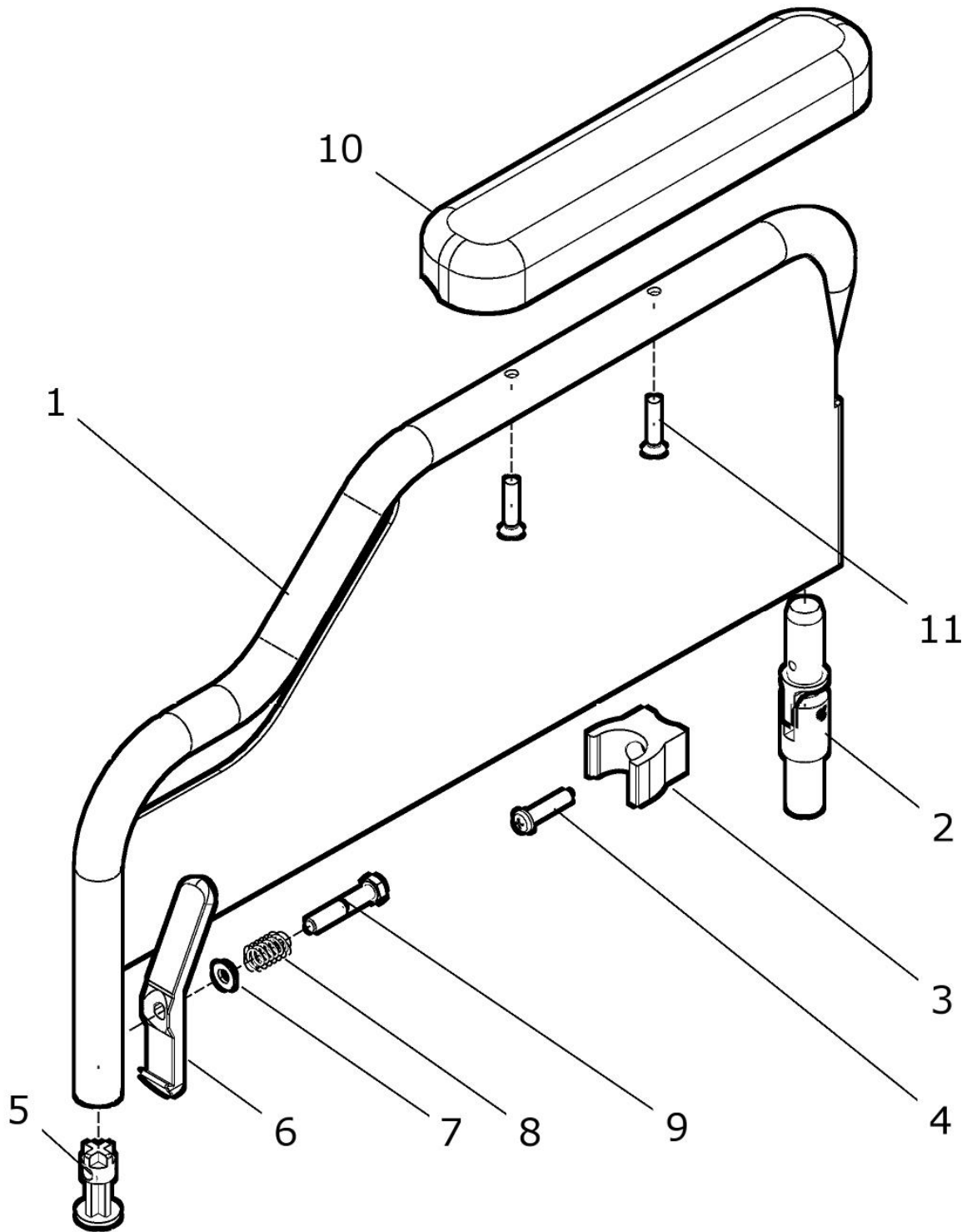
Pos.-Nr.	Artikelnummer	Benennung	Menge
1 – 10	40 423 70	Armlehne wegschwenkbar, höhenverstellbar kurz Paar kpl. mit Aufnahmebuchse und Armlehnenhalter	1 Paar
1 - 10	40 423 50	Armlehne wegschwenkbar, höhenverstellbar lang Paar kpl. mit Aufnahmebuchse und Armlehnenhalter	1 Paar
1a – 10	40 423 80	Armlehne wegschwenkbar, höhenverstellbar kurz rechts kpl. mit Aufnahmebuchse und Armlehnenhalter	1 St.
1b – 10	40 423 85	Armlehne wegschwenkbar, höhenverstellbar kurz links kpl. mit Aufnahmebuchse und Armlehnenhalter	1 St.
1c – 10	40 423 60	Armlehne wegschwenkbar, höhenverstellbar lang rechts kpl. mit Aufnahmebuchse und Armlehnenhalter	1 St.
1d – 10	40 423 65	Armlehne wegschwenkbar, höhenverstellbar lang links kpl. mit Aufnahmebuchse und Armlehnenhalter	1 St.
1a – 6	40 423 81	Armlehnenhalterrohr mit Armpolster kurz rechts kpl.	1 St.
1b – 6	40 423 86	Armlehnenhalterrohr mit Armpolster kurz links kpl.	1 St.
1c – 6	40 423 61	Armlehnenhalterrohr mit Armpolster lang rechts kpl.	1 St.
1d – 6	40 423 66	Armlehnenhalterrohr mit Armpolster lang links kpl.	1 St.
1a	40 423 82	Armlehnenhalterrohr kurz rechts	1 St.
1b	40 423 83	Armlehnenhalterrohr kurz links	1 St.
1c	40 423 62	Armlehnenhalterrohr lang rechts	1 St.
1d	40 423 63	Armlehnenhalterrohr lang links	1 St.
2a	04 100 01	Armpolster kurz	2 St.
2b	04 100 02	Armpolster lang	2 St.
3	01 121 02	Linsensenkschraube M5x30 - DIN 966	4 St.
4a	04 210 02	Verschlussstopfen Ø23	2 St.
5a	04 210 01	Verschlussstopfen Ø19 (bei Armpolster kurz)	2 St.
5b	04 210 02	Verschlussstopfen Ø23 (bei Armpolster lang)	2 St.
6	01 160 23	Zylinderkopfschraube M6x25 - DIN 912	2 St.
7 – 11	40 423 59	Aufnahmebuchse mit Armlehnenhalter kpl.	2 St
7	40 423 51	Aufnahmebuchse	2 St.
8 – 11	40 423 55	Armlehnenhalter kpl.	2 St
8	40 423 52	Armlehnenhalter M6	2 St.
9	40 423 53	Armlehnenhalter Ø6,5/Ø11	2 St.
10	01 160 24	Zylinderkopfschraube M6x30 - DIN 912	4 St.
11	01 330 01	Schnorr-Sicherungscheibe NM6	4 St.

Seitenteil lang



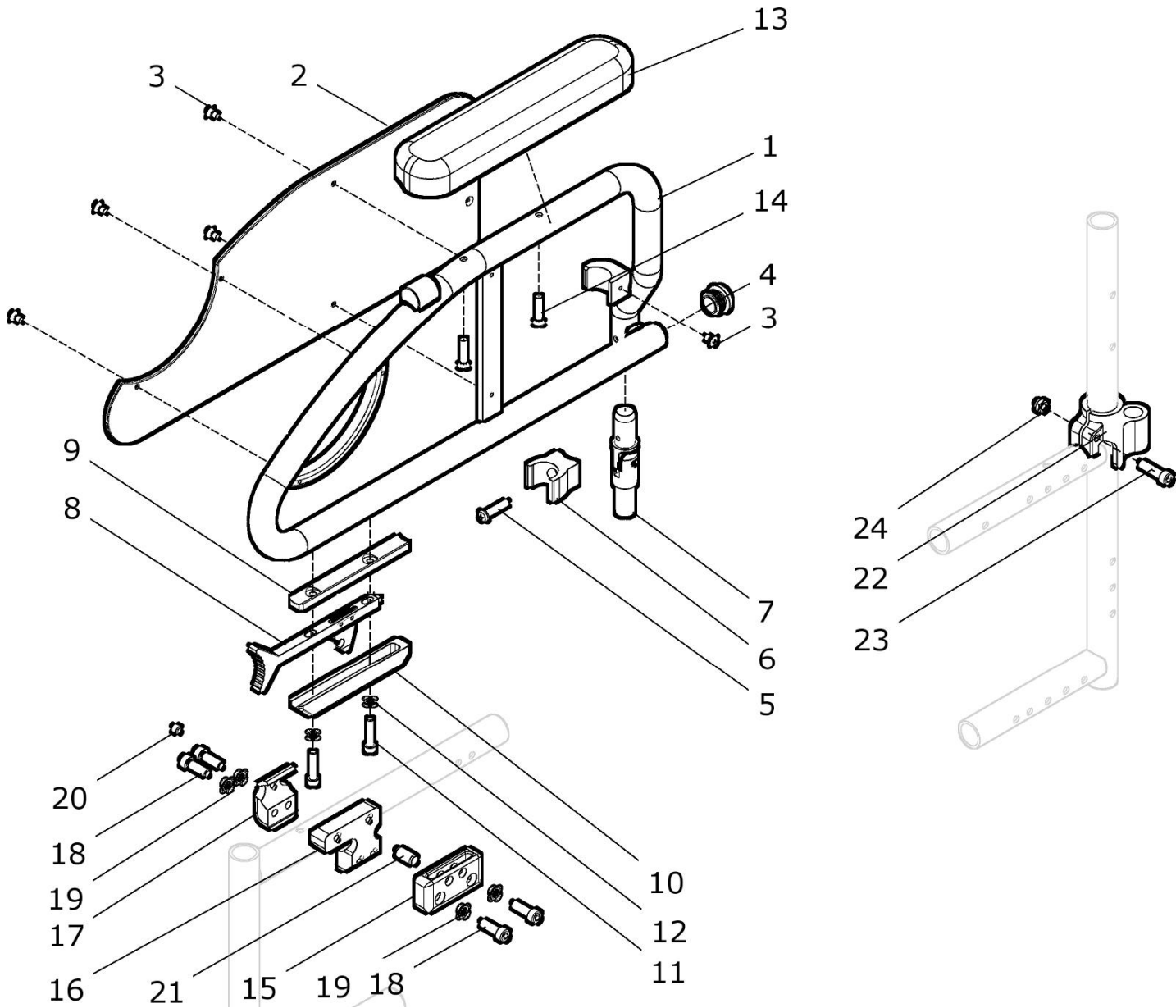
Pos.- Nr.	Artikelnummer	Benennung	Menge
1 - 11	50 440 00	Seitenteil standard lang mit Armpolster lang Paar kpl. FM.: ?	1 Paar
1a - 11	50 442 00	Seitenteil standard lang mit Armpolster lang rechts kpl. FM.: ?	1 St.
1b - 11	50 443 00	Seitenteil standard lang mit Armpolster lang links kpl. FM.: ?	1 St.
1a	90 412 01	Seitenteil standard lang rechts (steckbar) FM.: ?	1 St.
1b	90 413 01	Seitenteil standard lang links (steckbar) FM.: ?	1 St.
2	90 411 10	Gelenk für Seitenteil	2 St.
3a	50 422 02	Auflager für Desk-Seitenteil rechts	1 St.
3b	50 423 02	Auflager für Desk-Seitenteil links	1 St.
4	01 151 04	Linsenkopfschraube mit Kreuzschlitz M5x25 - DIN 7985	2 St.
5 - 9	30 421 10	Verriegelungssatz für Seitenteil kpl.	2 St.
5	30 421 03	Bolzen Seitenteil	2 St.
6	30 421 02	Verschlusshebel	2 St.
7	01 320 02	Scheibe 6,4 - DIN 125	2 St.
8	02 110 01	Druckfeder Seitenteilverriegelung	2 St.
9	01 110 05	Sechskantschraube M6x35 - DIN 931	2 St.
10	04 100 02	Armpolster lang	2 St.
11	01 121 01	Linsen-Senkschraube M5x25 - DIN 966	4 St.

Desk-Seitenteil



Pos.- Nr.	Artikelnummer	Benennung	Menge
1 – 11	50 420 00	Desk-Seitenteil mit Armpolster kurz Paar kpl. FM.: ?	1 Paar
1a – 11	50 422 00	Desk-Seitenteil mit Armpolster kurz rechts kpl. FM.: ?	1 St.
1b – 11	50 423 00	Desk-Seitenteil mit Armpolster kurz links kpl. FM.: ?	1 St.
1a	50 422 01	Desk-Seitenteil rechts (steckbar) FM.: ?	1 St.
1b	50 423 01	Desk-Seitenteil links (steckbar) FM.: ?	1 St.
2	90 411 10	Gelenk für Seitenteil	2 St.
3a	50 422 02	Auflager für Desk-Seitenteil rechts	1 St.
3b	50 423 02	Auflager für Desk-Seitenteil links	1 St.
4	01 151 04	Linsenkopfschraube mit Kreuzschlitz M5x25 - DIN 7985	2 St.
5 – 9	30 421 10	Verriegelungssatz für Seitenteil kpl.	2 St.
5	30 421 03	Bolzen Seitenteil	2 St.
6	30 421 02	Verschlusshebel	2 St.
7	01 320 02	Scheibe 6,4 - DIN 125	2 St.
8	02 110 01	Druckfeder Seitenteilverriegelung	2 St.
9	01 110 05	Sechskantschraube M6x35 - DIN 931	2 St.
10	04 100 01	Armpolster kurz	2 St.
11	01 121 01	Linsen-Senkschraube M5x25 - DIN 966	4 St.

Desk-Seitenteil RACY mit Armpolster – fest –

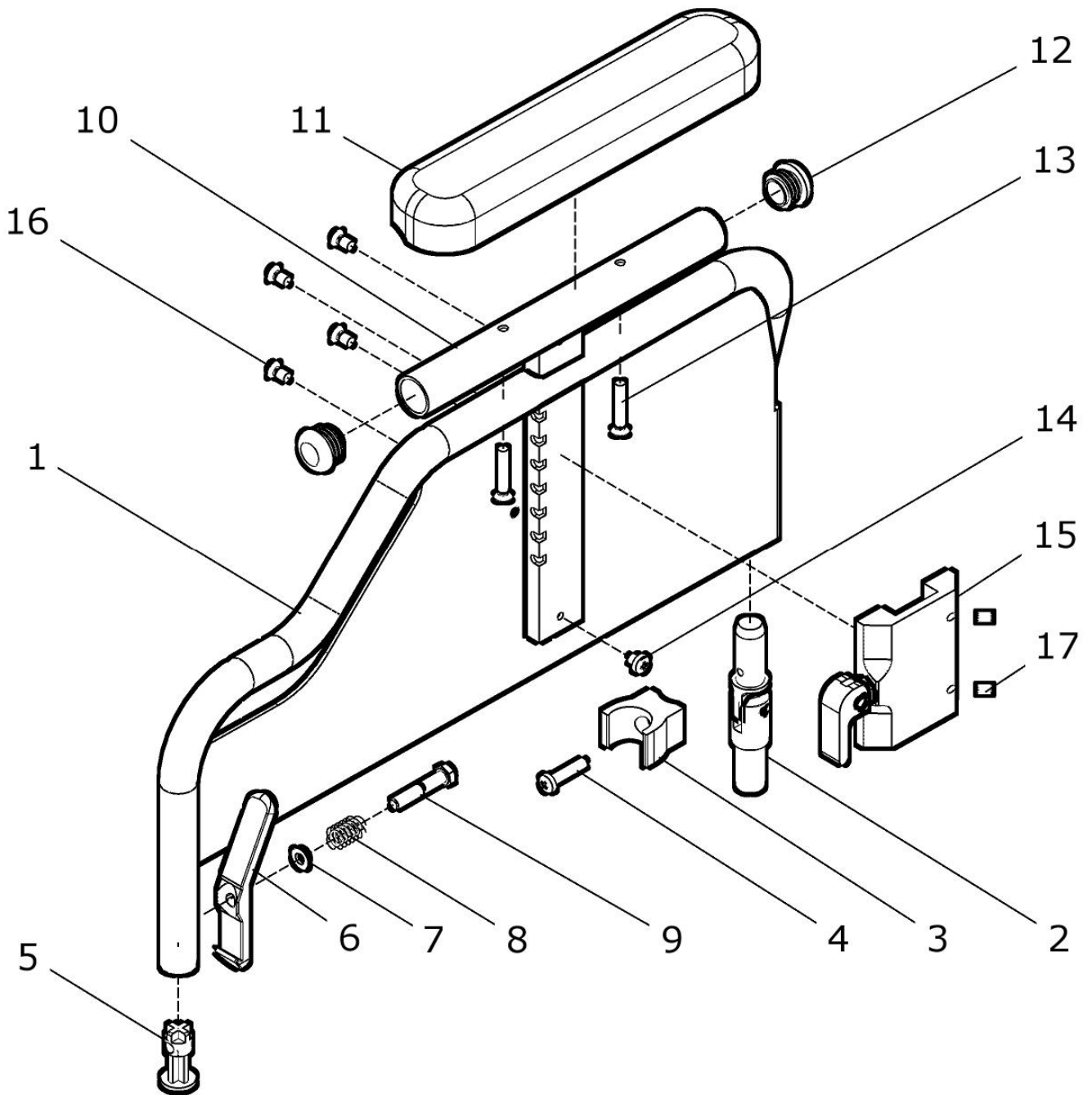


Pos.-Nr.	Artikelnummer	Benennung	Menge
1 – 14	45 410 00	Desk-Seitenteil RACY mit Armpolster kurz Paar kpl. (ohne Halterung am Rahmen) FM.: ?	1 Paar
1a – 14	45 412 00	Desk-Seitenteil RACY mit Armpolster kurz rechts kpl. (ohne Halterung am Rahmen) FM.: ?	1 St.
1b – 14	45 413 00	Desk-Seitenteil RACY mit Armpolster kurz links kpl. (ohne Halterung am Rahmen) FM.: ?	1 St.
1a	45 412 01	Desk-Seitenteil RACY rechts (ohne Anbauteile) FM.: ?	1 St.
1b	45 413 01	Desk-Seitenteil RACY links (ohne Anbauteile) FM.: ?	1 St.
2a	45 422 22	Seitenteilplatte RACY rechts	1 St.
2b	45 423 22	Seitenteilplatte RACY links	1 St.
3	01 121 39	Linsensenkschraube M4x8 - DIN 966	10 St.
4	04 210 01	Verschluss-Stopfen Ø19 schwarz	2 St.
5	01 151 04	Linsenkopfschraube mit Kreuzschlitz M5x25 - DIN 7985	2 St.
6a	50 422 02	Auflager für Desk-Seitenteil rechts	1 St.
6b	50 423 02	Auflager für Desk-Seitenteil links	1 St.
7	45 411 10	Gelenk für Seitenteil RACY	2 St.
8 - 12	45 421 60	Verriegelung RACY-Seitenteil kpl. Verriegelungshebel mit Halteplatten	2 Set
8	45 421 66	Verriegelungshebel mit Haken (für RACY-Seitenteil)	2 St.
9	45 421 63	Halteplatte Verriegelung oben	2 St.
10	45 421 64	Halterplatte Verriegelung unten	2 St.
11	01 161 16	Zylinderkopfschraube M5x25 - DIN 912	4 St.
12	01 330 00	Schnorr-Sicherungsscheibe NM5	4 St.
13	04 100 01	Armpolster kurz	2 St.
14	01 121 01	Linsensenkschraube M5x25 - DIN 966	4 St.
15 – 21	45 421 70	Halterung am Rahmen rechts / links kpl. für Seitenteil RACY	1 Paar
15 – 21	45 422 70	Halterung am Rahmen rechts kpl. für Seitenteil RACY	1 St.

15 – 21	45 423 70	Halterung am Rahmen links kpl. für Seitenteil RACY	1 St.
15	45 421 82	Aufnahme Verriegelung RACY-Seitenteil	2 St.
16a	45 422 81	Klemmschelle außen rechts für RACY-Seitenteil	1 St.
16b	45 423 81	Klemmschelle außen links für RACY-Seitenteil	1 St.
17	45 421 71	Klemmschelle innen für RACY-Seitenteil	2 St.
18	01 162 18	Zylinderkopfschraube M6x20 schwarz - DIN 912	8 St.
19	01 330 01	Schnorr-Sicherungsscheibe NM6	8 St.
20	01 131 12	Gewindestift M6x6 - DIN 914	2 St.
21	01 410 48	Zylinderstift Ø8x16 - DIN 7	2 St.

22 - 24	90 411 00	Aufnahme für Seitenteilgelenk kpl. (für Desk-Seitenteile / Seitenteil lang und RACY-Seitenteile)	2 St.
22	90 411 01	Aufnahme für Seitenteilgelenk	2 St.
23	01 160 74	Zylinderschraube M6x25 - DIN 912	2 St.
24	01 210 33	Sechskantmutter M6 - DIN 985	2 St.

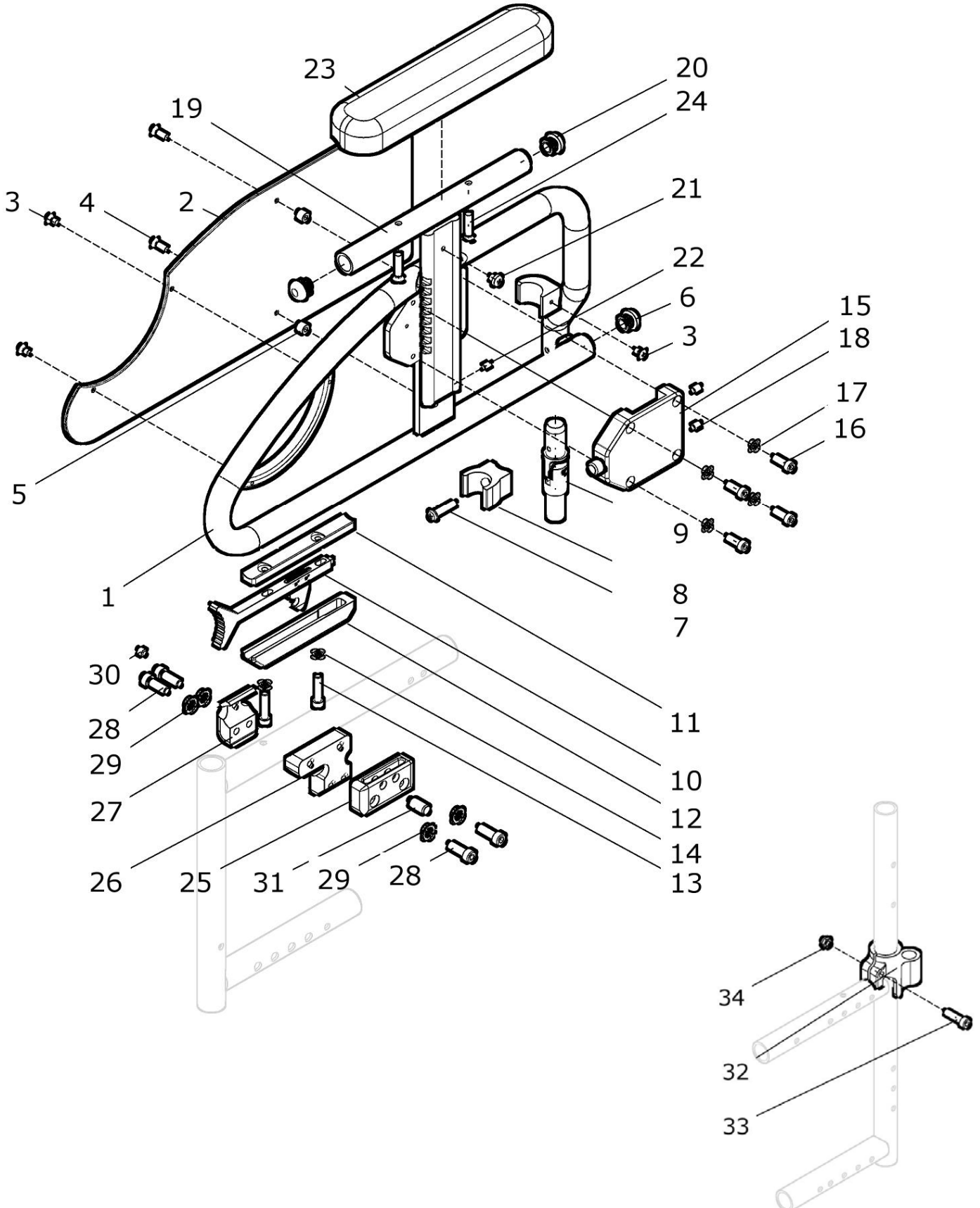
Desk- Seitenteil mit Armpolster höhenverstellbar



Pos.-Nr.	Artikelnummer	Benennung	Menge
1 – 17	50 430 05	Desk-Seitenteil höhenverstellbar Armpolster kurz mit Gelenk und Verriegelungssatz, Armpolster kurz und Führungsgehäuse FM: ?	1 Paar
1a – 17	50 432 00	Desk-Seitenteil höhenverstellbar Armpolster kurz rechts mit Gelenk und Verriegelungssatz, Armpolster kurz und Führungsgehäuse FM: ?	1 St.
1b - 17	50 433 00	Desk-Seitenteil höhenverstellbar Armpolster kurz links mit Gelenk und Verriegelungssatz, Armpolster kurz und Führungsgehäuse FM: ?	1 St.
1 – 17	50 430 25	Desk-Seitenteil höhenverstellbar Armpolster lang mit Gelenk und Verriegelungssatz, Armpolster lang und Führungsgehäuse FM: ?	1 Paar
1a – 17	50 432 25	Desk-Seitenteil höhenverstellbar Armpolster lang rechts mit Gelenk und Verriegelungssatz, Armpolster lang und Führungsgehäuse FM: ?	1 St.
1b – 17	50 433 25	Desk-Seitenteil höhenverstellbar Armpolster lang links mit Gelenk und Verriegelungssatz, Armpolster lang und Führungsgehäuse FM: ?	1 St.
1a – 9	50 432 05	Desk-Seitenteil höhenverstellbar rechts (steckbar) mit Gelenk und Verriegelungssatz (ohne Armpolster und ohne Führungsgehäuse) FM: ?	1 St.
1b – 9	50 433 05	Desk-Seitenteil höhenverstellbar links (steckbar) mit Gelenk und Verriegelungssatz (ohne Armpolster und ohne Führungsgehäuse) FM: ?	1 St.
1a	50 432 06	Desk-Seitenteil höhenverstellbar rechts (steckbar) (ohne Anbauteile) FM: ?	1 St.
1b	50 433 06	Desk-Seitenteil höhenverstellbar links (steckbar) (ohne Anbauteile) FM: ?	1 St.
2	90 411 10	Gelenk für Seitenteil	2 St.
3a	50 422 02	Auflager für Desk-Seitenteil rechts	1 St.
3b	50 423 02	Auflager für Desk-Seitenteil links	1 St.
4	01 151 04	Linsenkopfschraube mit Kreuzschlitz M5x25 - DIN 7985	2 St.
5 – 9	30 421 10	Verriegelungssatz für Seitenteil kpl.	2 St.
5	30 421 03	Bolzen Seitenteil	2 St.
6	30 421 02	Verschlusshebel	2 St.

7	01 320 02	Scheibe 6,4 - DIN 125	2 St.
8	02 110 01	Druckfeder Seitenteilverriegelung	2 St.
9	01 110 05	Sechskantschraube M6x35 - DIN 931	2 St.
10a, 11a – 14	50 432 30	Armpolsterhalter kurz rechts kpl. mit Armpolster kurz	1 St.
10b, 11a – 14	50 433 30	Armpolsterhalter kurz links kpl. mit Armpolster kurz	1 St.
10c, 11b – 14	50 432 50	Armpolsterhalter lang rechts kpl. mit Armpolster lang	1 St.
10d, 11b – 14	50 433 50	Armpolsterhalter lang links kpl. mit Armpolster lang	1 St.
10a	50 432 31	Armpolsterhalter kurz rechts	1 St.
10b	50 433 31	Armpolsterhalter kurz links	1 St.
10c	50 432 51	Armpolsterhalter lang rechts	1 St.
10d	50 433 51	Armpolsterhalter lang links	1 St.
11a	04 100 01	Armpolster kurz	2 St.
11b	04 100 02	Armpolster lang	2 St.
12	04 210 02	Verschluss – Stopfen d.23	4 St.
13	01 121 02	Linsensenkschraube mit Kreuzschlitz M5x30 - DIN 966	4 St.
14	01 151 00	Linsenkopfschraube M5x6 - DIN 7985	2 St.
15	50 431 00	Führungsgehäuse mit Hebel kpl.	2 St.
16	01 121 09	Linsensenkschraube M5x10 - DIN 966	8 St.
17	01 131 91	Gewindestift M5x8 (Poly) - DIN 551	4 St.

Desk-Seitenteil RACY mit Armpolster höhenverstellbar

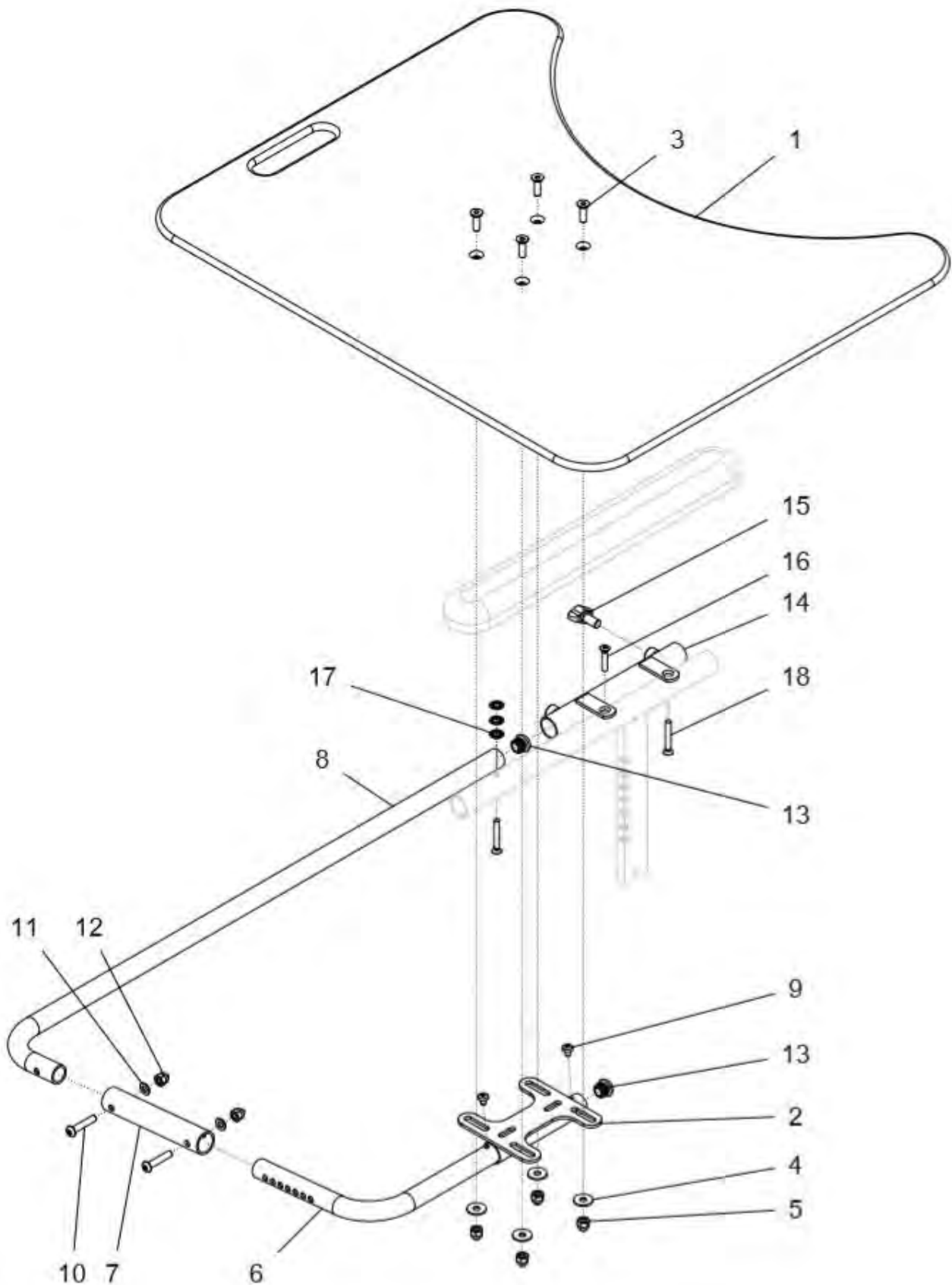


Pos.- Nr.	Artikelnummer	Benennung	Menge
1 - 24	45 420 00	Desk-Seitenteil RACY Armpolster kurz höhenver. Paar kpl. mit Armpolster kurz höhenverstellbar (ohne Halterung am Rahmen) FM: ?	1 Paar
1a - 24	45 422 00	Desk-Seitenteil RACY Armpolster kurz höhenver. rechts kpl. mit Armpolster kurz höhenverstellbar (ohne Halterung am Rahmen) FM: ?	1 St.
1b - 24	45 423 00	Desk-Seitenteil RACY Armpolster kurz höhenver. links kpl. mit Armpolster kurz höhenverstellbar (ohne Halterung am Rahmen) FM: ?	1 St.
1 - 24	45 420 20	Desk-Seitenteil RACY Armpolster lang höhenver- Paar kpl. mit Armpolster lang höhenverstellbar (ohne Halterung am Rahmen) FM: ?	1 Paar
1a - 24	45 422 20	Desk-Seitenteil RACY Armpolster lang höhenver. rechts kpl. mit Armpolster lang höhenverstellbar (ohne Halterung am Rahmen) FM: ?	1 St.
1b - 24	45 423 20	Desk-Seitenteil RACY Armpolster lang höhenver. links kpl. mit Armpolster lang höhenverstellbar (ohne Halterung am Rahmen) FM: ?	1 St.
1a - 14	45 422 05	Desk-Seitenteil RACY höhenverstellbar rechts kpl. mit Gelenk und Verriegelungssatz (ohne Armpolster / ohne Führungsgehäuse / ohne Halterung Rahmen) FM: ?	1 St.
1b - 14	45 423 05	Desk-Seitenteil RACY höhenverstellbar links kpl. mit Gelenk und Verriegelungssatz (ohne Armpolster und Führungsgehäuse / ohne Halterung Rahmen) FM: ?	1 St.
1a	45 422 10	Desk-Seitenteil RACY höhenverstellbar rechts (ohne Anbauteile) FM: ?	1 St.
1b	45 423 10	Desk-Seitenteil RACY höhenverstellbar links (ohne Anbauteile) FM: ?	1 St.
2a	45 422 22	Seitenteilplatte RACY rechts	1 St.
2b	45 423 22	Seitenteilplatte RACY links	1 St.
3	01 121 39	Linsensenkschraube M4x8 - DIN 966	6 St.
4	01 121 42	Linsensenkschraube M4x14 - DIN 966	4 St.
5	45 422 21	Buchse für Seitenteilplatte RACY höhenverstellbar	4 St.
6	04 210 01	Verschluss-Stopfen Ø19 schwarz	2 St.
7	01 151 04	Linsenkopfschraube mit Kreuzschlitz M5x25 - DIN 7985	2 St.
8a	50 422 02	Auflager für Desk-Seitenteil rechts	1 St.

8b	50 423 02	Auflager für Desk-Seitenteil links	1 St.
9	45 411 10	Gelenk für Seitenteil RACY	2 St.
10 - 14	45 421 60	Verriegelung RACY-Seitenteil kpl. Verriegelungshebel mit Halteplatten	2 Set
10	45 421 66	Verriegelungshebel mit Haken (für RACY-Seitenteil)	2 St.
11	45 421 63	Halteplatte Verriegelung oben	2 St.
12	45 421 64	Halteplatte Verriegelung unten	2 St.
13	01 161 16	Zylinderkopfschraube M5x25 - DIN 912	4 St.
14	01 330 00	Schnorr-Sicherungsscheibe NM5	4 St.
15a - 24	45 422 30	Armpolsterhalter RACY kurz rechts mit Führung kpl. mit Armpolster kurz und Deckel rechts	1 St.
15b - 24	45 423 30	Armpolsterhalter RACY kurz links mit Führung kpl. mit Armpolster kurz und Deckel	1 St.
15a - 24	45 422 50	Armpolsterhalter RACY lang rechts mit Führung kpl. mit Armpolster lang und Deckel	1 St.
15b - 24	45 423 50	Armpolsterhalter RACY lang links mit Führung kpl. mit Armpolster lang und Deckel	1 St.
15a	45 422 40	Deckel rechts mit Mechanik kpl.	1 St.
15b	45 423 40	Deckel links mit Mechanik kpl.	1 St.
16	01 161 14	Zylinderkopfschraube M5x16 - DIN 6912	8 St.
17	01 330 00	Schnorr-Sicherungsscheibe NM5	8 St.
18	01 131 91	Gewindestift M5x8 (Poly) - DIN 551	4 St.
19a - 24	45 422 35	Armpolsterhalter RACY kurz rechts kpl. mit Armpolster kurz	1 St.
19b - 24	45 423 35	Armpolsterhalter RACY kurz links kpl. mit Armpolster kurz	1 St.
19c - 24	45 422 55	Armpolsterhalter RACY lang rechts kpl. mit Armpolster lang	1 St.
19d - 24	45 423 55	Armpolsterhalter RACY lang links kpl. mit Armpolster lang	1 St.
19a	45 422 31	Armpolsterhalter RACY kurz rechts	1 St.
19b	45 423 31	Armpolsterhalter RACY kurz links	1 St.
19c	45 422 51	Armpolsterhalter RACY lang rechts	1 St.
19d	45 423 51	Armpolsterhalter RACY lang links	1 St.
20	04 210 01	Verschluss-Stopfen d.19 schwarz	4 St.
21	01 151 00	Linsenkopfschraube M5x6 - DIN 7985	2 St.
22	01 131 42G	Gewindestift M4x8 - DIN 913	2 St.
23a	04 100 01	Armpolster kurz	2 St.
23b	04 100 02	Armpolster lang	2 St.

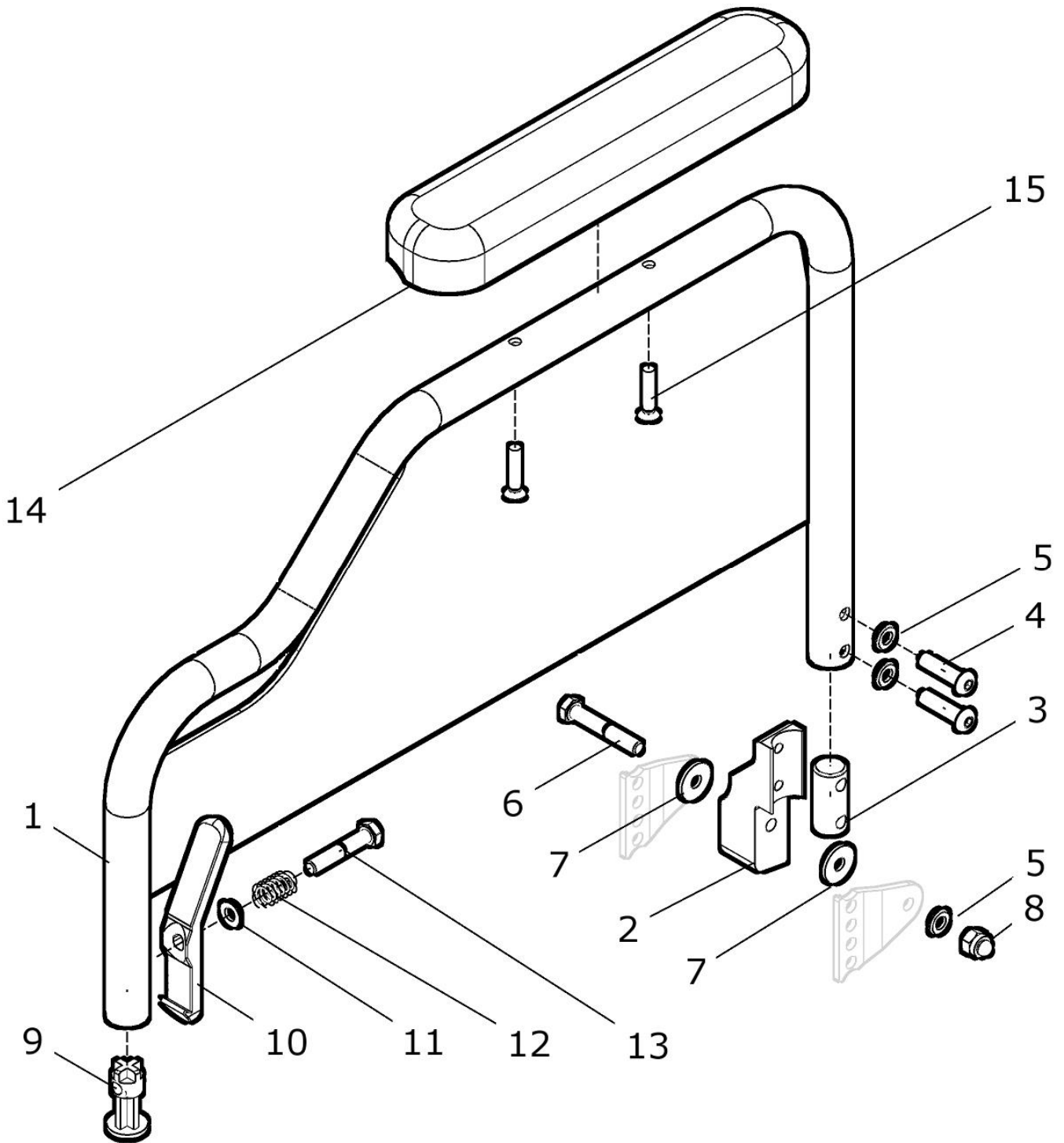
Pos.-Nr.	Artikelnummer	Benennung	Menge
24	01 121 01	Linsensenkschraube mit Kreuzschlitz M5x25 - DIN 966	4 St.
25 - 31	45 421 70	Halterung am Rahmen rechts / links kpl. für Seitenteil RACY	1 Paar
25 - 31	45 422 70	Halterung am Rahme rechts kpl. für Seitenteil RACY	1 St.
25 - 31	45 423 70	Halterung am Rahmen links kpl. für Seitenteil RACY	1 St.
25	45 421 82	Aufnahme Verriegelung RACY-Seitenteil	2 St.
26a	45 422 81	Klemmschelle außen rechts für RACY-Seitenteil	1 St.
26b	45 423 81	Klemmschelle außen links für RACY-Seitenteil	1 St.
27	45 421 71	Klemmschelle innen für RACY-Seitenteil	2 St.
28	01 162 18	Zylinderkopfschraube M6x20 - DIN 912	8 St.
29	01 330 01	Schnorr-Sicherungsscheibe NM6	8 St.
30	01 131 12	Gewindestift M6x6 - DIN 914	2 St.
31	01 410 48	Zylinderstift Ø8x16 - DIN 7	2 St.
32 - 34	90 411 00	Aufnahme für Seitenteilgelenk kpl. (für Desk-Seitenteile / Seitenteil lang und RACY-Seitenteile)	2 St.
32	90 411 01	Aufnahme für Seitenteilgelenk	2 St.
33	01 160 74	Zylinderschraube M6x25 - DIN 912	2 St.
34	01 210 33	Sechskantmutter M6 - DIN 985	2 St.

Therapietisch



Pos.- Nr.	Artikelnummer	Benennung	Menge
1 - 18	50 460 00	Therapietisch mit Halterung kpl SB: ?	1 St.
1a	50 461 12	Therapietischplatte (T500xB600) SB 42 - 50	1 St.
1b	50 461 13	Therapietischplatte (T450xB500) SB 34 – 40	1 St.
1c	50 461 16	Therapietischplatte (T400xB400) SB 24 – 32	1 St.
2 - 5	50 461 10	Auflagerplatte Therapietisch kpl.	1 St.
2	50 461 01	Auflagerplatte Therapietisch	1 St.
3	01 120 12	Senkschraube M6x20 - DIN 7991	4 St.
4	01 321 02	Scheibe 6,4 groß - DIN 9021	4 St.
5	01 210 83	Hutmutter M6 - DIN 986	6 St.
6a, 7a, 8a – 13	50 461 03	Bügelrohr 3-teilig kpl. SB 38 - 50	1 St.
6b, 7b, 8b - 13	22 461 20	Bügelrohr 3-teilig kpl. SB 28 - 36	1 St.
6a	50 461 33	Verstellrohr lang SB 38 – 50	1 St.
6b	50 461 43	Verstellrohr mittel SB 28 – 36	1 St.
7a	50 461 32	Verbindungsrohr SB 38 – 50	1 St.
7b	22 461 22	Verbindungsrohr SB 28 – 36	1 St.
8a	50 461 31	Schieberohr SB 38 – 50	1 St.
8b	22 461 21	Schieberohr SB 28 – 36	1 St.
9	01 151 00	Linsenkopfschraube M5x6 - DIN 7985	2 St.
10	01 152 24	Linsenkopfschraube M6x30	2 St.
11	01 320 02	Scheibe 6,4	2 St.
12	01 210 83	Hutmutter M6 - DIN 986	2 St.
13	04 210 01	Verschluss-Stopfen d=19 mm	2 St.
14 - 18	50 461 20	Führungsrohr kpl.	1 St.
14a	50 461 02	Führungsrohr (Mutter seitlich) standard	1 St.
14b	50 461 09	Führungsrohr (Mutter nach unten) Sonderbau	1 St.
15	01 191 08	Flügelschraube mini wing M8x12	1 St.
16	01 121 01	Linsensenkschraube M5x25 - DIN 966	1 St.
17	01 320 01	Scheibe 5,3 - DIN 125	3 St.
18	01 121 03	Linsensenkschraube M5x35 - DIN 966	2 St.

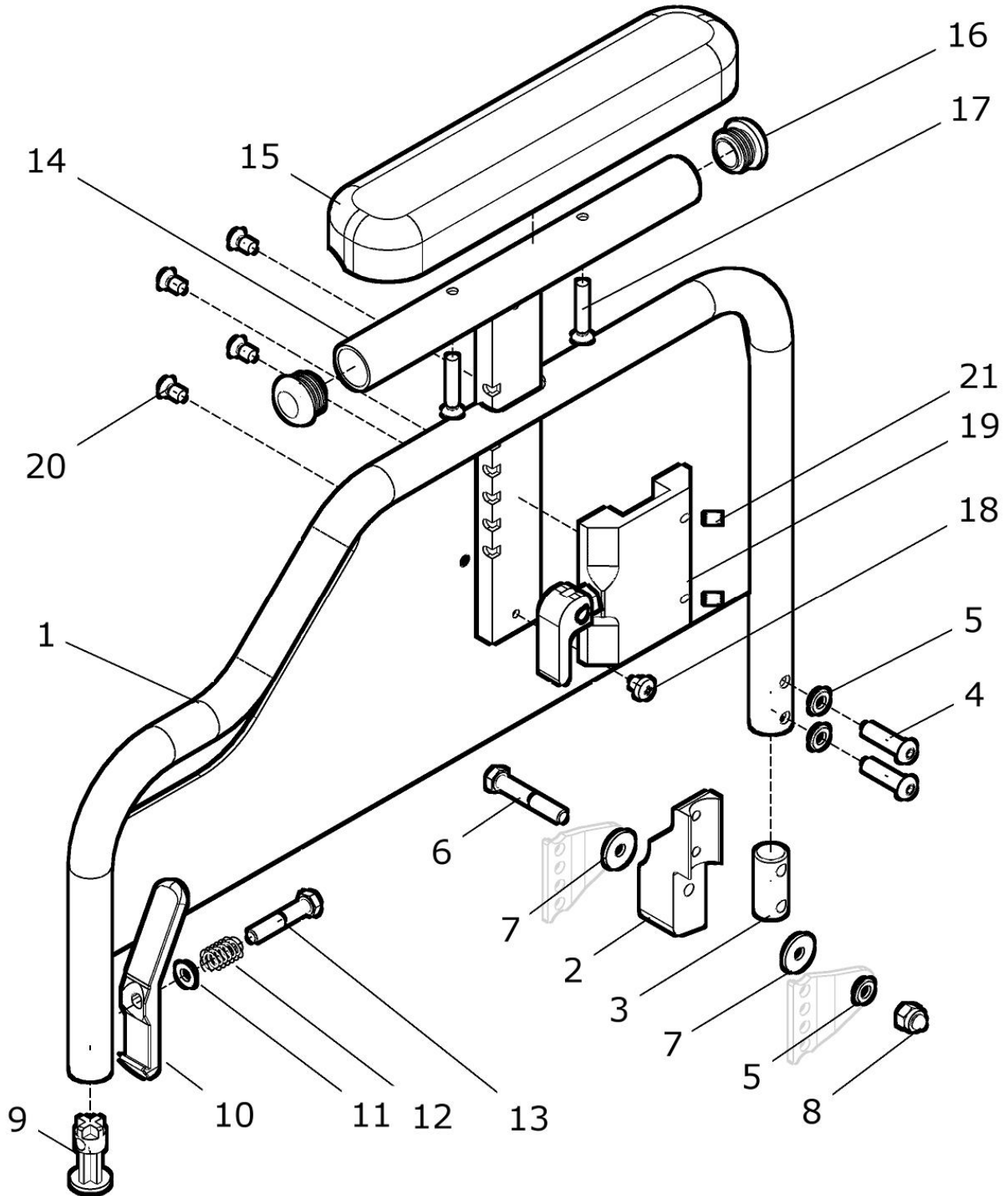
Desk- Seitenteil für 30°- Rücken / Zahnsegmente



Pos.- Nr.	Artikelnummer	Benennung	Menge
1 – 15	30 420 05	Desk- Seitenteil für 30°-Rücken mit Armpolster kurz Paar kpl. FM: ?	1 Paar
1a – 15	30 422 05	Desk- Seitenteil für 30°-Rücken mit Armpolster kurz rechts kpl. FM: ?	1 St.
1b – 15	30 423 05	Desk- Seitenteil für 30°-Rücken mit Armpolster kurz links kpl. FM: ?	1 St.
1a	30 422 06	Desk- Seitenteil rechts für 30°- Rücken FM: ?	1 St.
1b	30 423 06	Desk- Seitenteil links für 30°- Rücken FM: ?	1 St.
2a - 8	45 441 20	Aufnahme / Gelenk rechts hinten für Seitenteil 30°-Rücken kpl. Aufnahme rechts mit Innenbolzen, Schrauben, Scheiben und Muttern	1 St.
2b - 8	45 441 30	Aufnahme / Gelenk links hinten für Seitenteil 30°-Rücken kpl. Aufnahme links mit Innenbolzen, Schrauben, Scheiben und Muttern	1 St.
2a	45 441 21	Aufnahme rechts für Seitenteil 30°-Rücken	1 St.
2b	45 441 31	Aufnahme links für Seitenteil 30°-Rücken	1 St.
3	30 422 02	Innenbolzen	2 St.
4	01 152 23	Linsenkopfschraube M6x25 - ISO 7380	4 St.
5	01 320 02	Scheibe 6,4 - DIN 125	6 St.
6	01 110 06	Sechskantschraube M6x40 - DIN 931	2 St.
7	01 321 02	Scheibe 6,4 groß - DIN 9021	4 St.
8	01 210 83	Hutmutter M6 - DIN 986	2 St.
9 – 13	30 421 10	Verriegelungssatz für Seitenteil kpl.	2 St.
9	30 421 03	Bolzen Seitenteil	2 St.
10	30 421 02	Verschlusshebel	2 St.
11	01 320 02	Scheibe 6,4 - DIN 125	2 St.
12	02 110 01	Druckfeder Seitenteilverriegelung	2 St.
13	01 110 05	Sechskantschraube M6x35 - DIN 931	2 St.
14	04 100 01	Armpolster 235 kurz-	2 St.
15	01 121 01	Linsen-Senkschraube M5x25 - DIN 966	4 St.

Pos.- Nr.	Artikelnummer	Benennung	Menge
1 – 15	30 440 05	Seitenteil lang für 30°-Rücken mit Armpolster lang Paar kpl. FM: ?	1 Paar
1a – 15	30 442 05	Seitenteil lang für 30°-Rücken mit Armpolster lang rechts kpl. FM: ?	1 St.
1b – 15	30 443 05	Seitenteil lang für 30°-Rücken mit Armpolster lang links kpl. FM: ?	1 St.
1a	30 442 06	Seitenteil lang rechts für 30°- Rücken FM: ?	1 St.
1b	30 443 06	Seitenteil lang links für 30°- Rücken FM: ?	1 St.
2a - 8	45 441 20	Aufnahme / Gelenk rechts hinten für Seitenteil 30°-Rücken kpl. Aufnahme rechts mit Innenbolzen, Schrauben, Scheiben und Muttern	1 St.
2b - 8	45 441 30	Aufnahme / Gelenk links hinten für Seitenteil 30°-Rücken kpl. Aufnahme links mit Innenbolzen, Schrauben, Scheiben und Muttern	1 St.
2a	45 441 21	Aufnahme rechts für Seitenteil 30°-Rücken	1 St.
2b	45 441 31	Aufnahme links für Seitenteil 30°-Rücken	1 St.
3	30 422 02	Innenbolzen	2 St.
4	01 152 23	Linsenkopfschraube M6x25 - ISO 7380	4 St.
5	01 320 02	Scheibe 6,4 - DIN 125	6 St.
6	01 110 06	Sechskantschraube M6x40 - DIN 931	2 St.
7	01 321 02	Scheibe 6,4 groß - DIN 9021	4 St.
8	01 210 83	Hutmutter M6 - DIN 986	2 St.
9 – 13	30 421 10	Verriegelungssatz für Seitenteil kpl.	2 St.
9	30 421 03	Bolzen Seitenteil	2 St.
10	30 421 02	Verschlusshebel	2 St.
11	01 320 02	Scheibe 6,4 - DIN 125	2 St.
12	02 110 01	Druckfeder Seitenteilverriegelung	2 St.
13	01 110 05	Sechskantschraube M6x35 - DIN 931	2 St.
14	04 100 02	Armpolster lang	2 St.
15	01 121 01	Linsen-Senkschraube M5x25 - DIN 966	4 St.

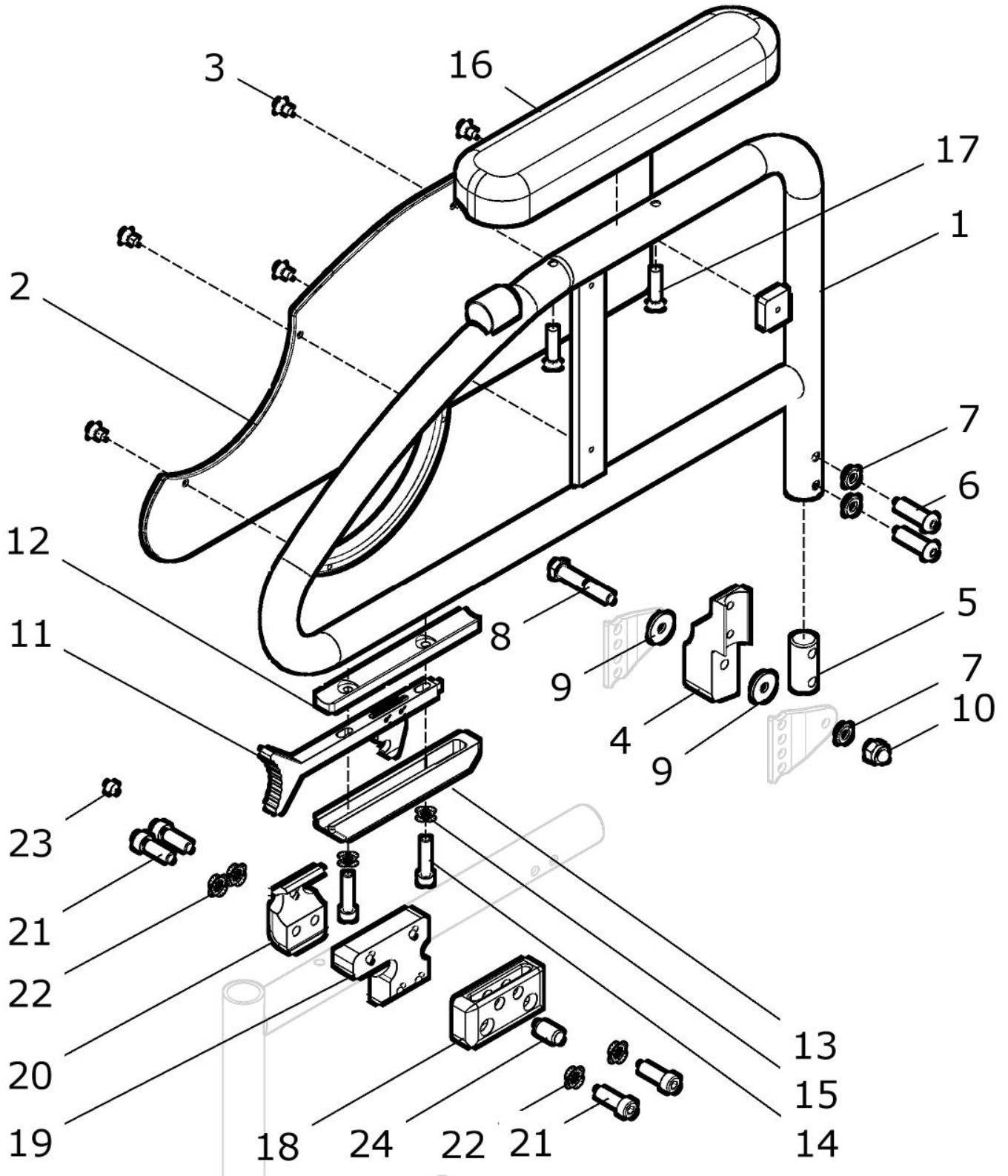
Desk- Seitenteil mit Armpolster höhenverst. für 30°-Rücken / Zahnsegmente



Pos.-Nr.	Artikelnummer	Benennung	Menge
1 – 21	30 430 05	Desk-Seitenteil höhenverst. 30°-Rücken Armp. kurz Paar kpl. mit Gelenk und Verriegelungssatz, Armpolster kurz und Führungsgehäuse FM: ?	1 Paar
1a – 21	30 432 00	Desk-Seitenteil höhenverst. 30°-Rücken Armp. kurz rechts kpl. mit Gelenk und Verriegelungssatz, Armpolster kurz und Führungsgehäuse FM: ?	1 St.
1b – 21	30 433 00	Desk-Seitenteil höhenverst. 30°-Rücken Armp. kurz links kpl. mit Gelenk und Verriegelungssatz, Armpolster kurz und Führungsgehäuse FM: ?	1 St.
1 – 21	30 430 25	Desk-Seitenteil höhenverst. 30°-Rücken Armp. lang Paar kpl. mit Gelenk und Verriegelungssatz, Armpolster lang und Führungsgehäuse FM: ?	1 Paar
1a – 21	30 432 25	Desk-Seitenteil höhenverst. 30°-Rücken Armp. lang rechts kpl. mit Gelenk und Verriegelungssatz, Armpolster lang und Führungsgehäuse FM: ?	1 St.
1b – 21	30 433 25	Desk-Seitenteil höhenverst. 30°-Rücken Armp. lang links kpl. mit Gelenk und Verriegelungssatz, Armpolster lang und Führungsgehäuse FM: ?	1 St.
1a – 13	30 432 05	Desk-Seitenteil höhenverstellbar für 30°-Rücken rechts mit Aufnahme 30°-Rücken und Verriegelungssatz (ohne Armpolster / ohne Führungsgehäuse) FM: ?	1 St.
1b – 13	30 433 05	Desk-Seitenteil höhenverstellbar für 30°-Rücken links mit Aufnahme 30°-Rücken und Verriegelungssatz (ohne Armpolster / ohne Führungsgehäuse) FM: ?	1 St.
1a	30 432 06	Desk- Seitenteil höhenverstellbar rechts für 30°- Rücken FM: ?	1 St.
1b	30 433 06	Desk- Seitenteil höhenverstellbar links für 30°- Rücken FM: ?	1 St.
2a - 8	45 441 20	Aufnahme / Gelenk rechts hinten für Seitenteil 30°-Rücken kpl. Aufnahme rechts mit Innenbolzen, Schrauben, Scheiben und Muttern	1 St.
2b - 8	45 441 30	Aufnahme / Gelenk links hinten für Seitenteil 30°-Rücken kpl. Aufnahme links mit Innenbolzen, Schrauben, Scheiben und Muttern	1 St.
2a	45 441 21	Aufnahme rechts für Seitenteil 30°-Rücken	1 St.
2b	45 441 31	Aufnahme links für Seitenteil 30°-Rücken	1 St.
3	30 422 02	Innenbolzen	2 St.
4	01 152 23	Linsenkopfschraube M6x25 - ISO 7380	4 St.
5	01 320 02	Scheibe 6,4 - DIN 125	6 St.

6	01 110 06	Sechskantschraube M6x40 - DIN 931	2 St.
7	01 321 02	Scheibe 6,4 groß - DIN 9021	4 St.
8	01 210 83	Hutmutter M6 - DIN 986	2 St.
9 – 13	30 421 10	Verriegelungssatz für Seitenteil kpl.	2 St.
9	30 421 03	Bolzen Seitenteil	2 St.
10	30 421 02	Verschlusshebel	2 St.
11	01 320 02	Scheibe 6,4 - DIN 125	2 St.
12	02 110 01	Druckfeder Seitenteilverriegelung	2 St.
13	01 110 05	Sechskantschraube M6x35 - DIN 931	2 St.
14a, 15a – 18	50 432 30	Armpolsterhalter kurz rechts kpl. mit Armpolster kurz	1 St.
14b, 15a – 18	50 433 30	Armpolsterhalter kurz links kpl. mit Armpolster kurz	1 St.
14c, 15b – 18	50 432 50	Armpolsterhalter lang rechts kpl. mit Armpolster lang	1 St.
14d, 15b – 18	50 433 50	Armpolsterhalter lang links kpl. mit Armpolster lang	1 St.
14a	50 432 31	Armpolsterhalter kurz rechts	1 St.
14b	50 433 31	Armpolsterhalter kurz links	1 St.
14c	50 432 51	Armpolsterhalter lang rechts	1 St.
14d	50 433 51	Armpolsterhalter lang links	1 St.
15a	04 100 01	Armpolster kurz	2 St.
15b	04 100 02	Armpolster lang	2 St.
16	04 210 02	Verschluss – Stopfen d.23	4 St.
17	01 121 02	Linsensenkschraube mit Kreuzschlitz M5x30 - DIN 966	4 St.
18	01 151 00	Linsenkopfschraube M5x6 - DIN 7985	2 St.
19 – 21	50 431 10	Führungsgehäuse mit Hebel und Befestigung kpl. (für Re-Ro-30x10)	1 St.
19	50 431 00	Führungsgehäuse mit Hebel kpl. (für Re-Ro-30x10)	2 St.
20	01 121 09	Linsensenkschraube M5x10 - DIN 966	8 St.
21	01 131 91	Gewindestift M5x8 (Poly) - DIN 551	4 St.

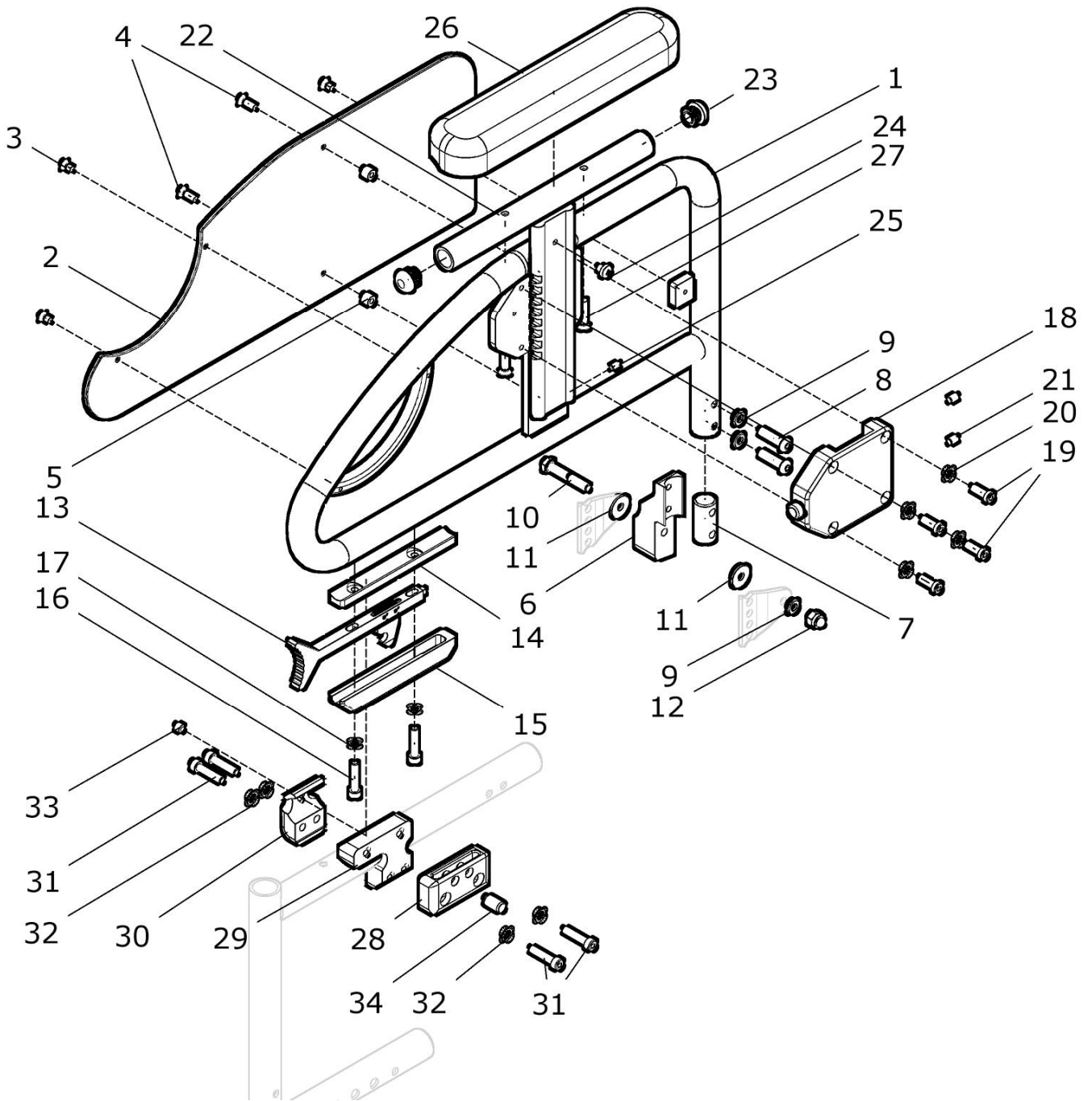
Desk-Seitenteil RACY mit Armpolster fest für 30°- Rücken / Zahnsegmente



Pos.-Nr.	Artikelnummer	Benennung	Menge
1 – 17	45 450 00	Desk-Seitenteil RACY 30°-Rücken mit Armpolster kurz Paar kpl. (ohne Halterung am Rahmen) FM.: ?	1 Paar
1a – 17	45 452 00	Desk-Seitenteil RACY 30°-Rücken Armpolster kurz rechts kpl. (ohne Halterung am Rahmen) FM.: ?	1 St.
1b – 17	45 453 00	Desk-Seitenteil RACY 30°-Rücken Armpolster kurz links kpl. (ohne Halterung am Rahmen) FM.: ?	1 St.
1a	45 452 10	Desk-Seitenteil RACY rechts 30°-Rücken (ohne Anbauteile) FM.: ?	1 St.
1b	45 453 10	Desk-Seitenteil RACY links 30°-Rücken (ohne Anbauteile) FM.: ?	1 St.
2a	45 422 22	Seitenteilplatte RACY rechts	1 St.
2b	45 423 22	Seitenteilplatte RACY links	1 St.
3	01 121 39	Linsensenkschraube M4x8 - DIN 966	10 St.
4a – 10	45 441 20	Aufnahme / Gelenk rechts hinten für Seitenteil 30°-Rücken kpl. Aufnahme rechts mit Innenbolzen, Schrauben, Scheiben und Muttern	1 St.
4b - 10	45 441 30	Aufnahme / Gelenk links hinten für Seitenteil 30°-Rücken kpl. Aufnahme links mit Innenbolzen, Schrauben, Scheiben und Muttern	1 St.
4a	45 441 21	Aufnahme rechts für Seitenteil 30°-Rücken	1 St.
4b	45 441 31	Aufnahme links für Seitenteil 30°-Rücken	1 St.
5	30 422 02	Innenbolzen	2 St.
6	01 152 23	Linsenkopfschraube M6x25 - ISO 7380	4 St.
7	01 320 02	Scheibe 6,4 - DIN 125	6 St.
8	01 110 06	Sechskantschraube M6x40 - DIN 931	2 St.
9	01 321 02	Scheibe 6,4 groß - DIN 9021	4 St.
10	01 210 83	Hutmutter M6 - DIN 986	2 St.
11 – 15	45 421 60	Verriegelung RACY-Seitenteil kpl. Verriegelungshebel mit Halteplatten	2 Set
11	45 421 66	Verriegelungshebel mit Haken (für RACY-Seitenteil)	2 St.
12	45 421 63	Halteplatte Verriegelung oben	2 St.
13	45 421 64	Halteplatte Verriegelung unten	2 St.
14	01 161 16	Zylinderkopfschraube M5x25 - DIN 912	4 St.
15	01 330 00	Schnorr-Sicherungsscheibe NM5	4 St.
16	04 100 01	Armpolster kurz	2 St.

17	01 121 01	Linsensenkschraube M5x25 - DIN 966	4 St.
18 – 24	45 421 70	Halterung am Rahmen rechts / links kpl. für Seitenteil RACY	1 Paar
18, 19a – 24	45 422 70	Halterung am Rahmen rechts kpl. für Seitenteil RACY	1 St.
18, 19b – 24	45 423 70	Halterung am Rahmen links kpl. für Seitenteil RACY	1 St.
18	45 421 82	Aufnahme Verriegelung RACY-Seitenteil	2 St.
19a	45 422 81	Klemmschelle außen rechts für RACY-Seitenteil	1 St.
19b	45 423 81	Klemmschelle außen links für RACY-Seitenteil	1 St.
20	45 421 71	Klemmschelle innen für RACY-Seitenteil	2 St.
21	01 162 18	Zylinderkopfschraube M6x20 schwarz - DIN 912	8 St.
22	01 330 01	Schnorr-Sicherungsscheibe NM6	8 St.
23	01 131 12	Gewindestift M6x6 - DIN 914	2 St.
24	01 410 48	Zylinderstift Ø8x16 - DIN 7	2 St.

Desk-Seitenteil RACY mit Armpolster höhenverst. für 30° Rücken / Zahnseg.



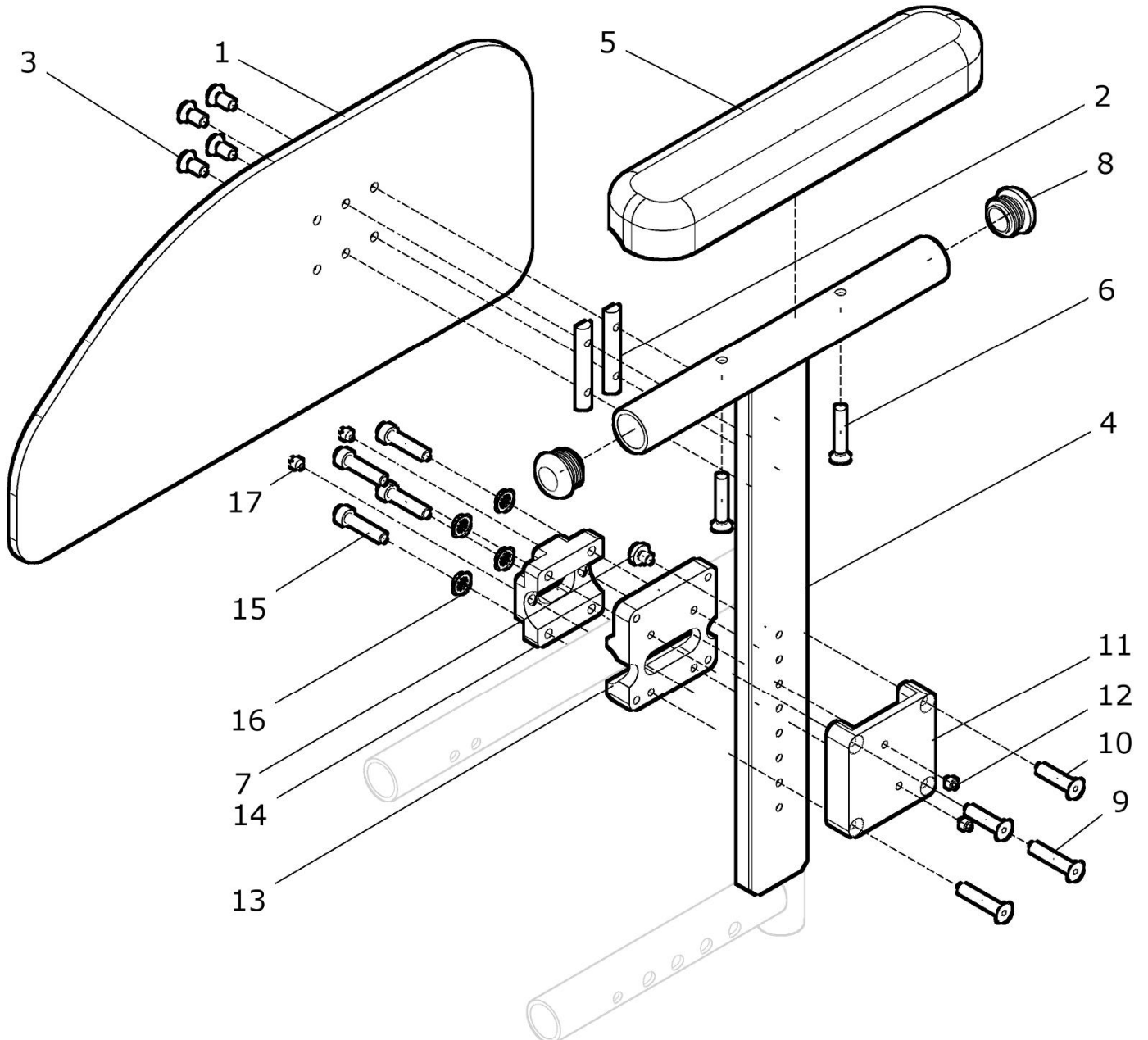
Pos.-Nr.	Artikelnummer	Benennung	Menge
1 – 27	45 440 00	Desk-Seitenteil RACY 30°-Rücken Armp. kurz höhen. Paar kpl. mit Armpolster kurz höhenverstellbar (ohne Halterung am Rahmen) FM: ?	1 Paar
1a – 27	45 442 00	Desk-Seitenteil RACY 30°-Rücken Armp. kurz höhen. rechts kpl. mit Armpolster kurz höhenverstellbar (ohne Halterung am Rahmen) FM: ?	1 St.
1b – 27	45 443 00	Desk-Seitenteil RACY 30°-Rücken Armp. kurz höhen. links kpl. mit Armpolster kurz höhenverstellbar (ohne Halterung am Rahmen) FM: ?	1 St.
1 – 27	45 440 20	Desk-Seitenteil RACY 30°-Rücken Armp. lang höhen- Paar kpl. mit Armpolster lang höhenverstellbar (ohne Halterung am Rahmen) FM: ?	1 Paar
1a – 27	45 442 20	Desk-Seitenteil RACY 30°-Rücken Armp. lang höhen. rechts kpl. mit Armpolster lang höhenverstellbar (ohne Halterung am Rahmen) FM: ?	1 St.
1b – 27	45 443 20	Desk-Seitenteil RACY 30°-Rücken Armp. lang höhen. links kpl. mit Armpolster lang höhenverstellbar (ohne Halterung am Rahmen) FM: ?	1 St.
1a – 17	45 442 05	Desk-Seitenteil RACY 30°-Rücken höhenverstellbar rechts kpl. mit Verriegelungssatz (ohne Armpolster / ohne Führungsgehäuse / ohne Halterung Rahmen) FM: ?	1 St.
1b – 17	45 443 05	Desk-Seitenteil RACY 30°-Rücken höhenverstellbar links kpl. mit Verriegelungssatz (ohne Armpolster und Führungsgehäuse / ohne Halterung Rahmen) FM: ?	1 St.
1a	45 442 10	Desk-Seitenteil RACY 30°-Rücken höhenverstellbar rechts (ohne Anbauteile) FM: ?	1 St.
1b	45 443 10	Desk-Seitenteil RACY 30°-Rücken höhenverstellbar links (ohne Anbauteile) FM: ?	1 St.
2a	45 422 22	Seitenteilplatte RACY rechts	1 St.
2b	45 423 22	Seitenteilplatte RACY links	1 St.
3	01 121 39	Linsensenkschraube M4x8 - DIN 966	6 St.
4	01 121 42	Linsensenkschraube M4x14 - DIN 966	4 St.
5	45 422 21	Buchse für Seitenteilplatte RACY höhenverstellbar	4 St.
6a - 12	45 441 20	Aufnahme / Gelenk rechts hinten für Seitenteil 30°-Rücken kpl. Aufnahme rechts mit Innenbolzen, Schrauben, Scheiben und Muttern	1 St.
6b - 12	45 441 30	Aufnahme / Gelenk links hinten für Seitenteil 30°-Rücken kpl. Aufnahme links mit Innenbolzen, Schrauben, Scheiben und Muttern	1 St.

6a	45 441 21	Aufnahme rechts für Seitenteil 30°-Rücken	1 St.
6b	45 441 31	Aufnahme links für Seitenteil 30°-Rücken	1 St.
7	30 422 02	Innenbolzen	2 St.
8	01 152 23	Linsenkopfschraube M6x25 - ISO 7380	4 St.
9	01 320 02	Scheibe 6,4 - DIN 125	6 St.
10	01 110 06	Sechskantschraube M6x40 - DIN 931	2 St.
11	01 321 02	Scheibe 6,4 groß - DIN 9021	4 St.
12	01 210 83	Hutmutter M6 - DIN 986	2 St.
13 - 17	45 421 60	Verriegelung RACY-Seitenteil kpl. Verriegelungshebel mit Halteplatten	2 Set
13	45 421 66	Verriegelungshebel mit Haken (für RACY-Seitenteil)	2 St.
14	45 421 63	Halteplatte Verriegelung oben	2 St.
15	45 421 64	Halteplatte Verriegelung unten	2 St.
16	01 161 16	Zylinderkopfschraube M5x25 - DIN 912	4 St.
17	01 330 00	Schnorr-Sicherungsscheibe NM5	4 St.
18a - 27	45 422 30	Armpolsterhalter RACY kurz rechts mit Führung kpl. mit Armpolster kurz und Deckel rechts	1 St.
18b - 27	45 423 30	Armpolsterhalter RACY kurz links mit Führung kpl. mit Armpolster kurz und Deckel	1 St.
18a - 27	45 422 50	Armpolsterhalter RACY lang rechts mit Führung kpl. mit Armpolster lang und Deckel	1 St.
18b - 27	45 423 50	Armpolsterhalter RACY lang links mit Führung kpl. mit Armpolster lang und Deckel	1 St.
18a	45 422 40	Deckel rechts mit Mechanik kpl.	1 St.
18b	45 423 40	Deckel links mit Mechanik kpl.	1 St.
19	01 161 14	Zylinderkopfschraube M5x16 - DIN 6912	8 St.
20	01 330 00	Schnorr-Sicherungsscheibe NM5	8 St.
21	01 131 91	Gewindestift M5x8 (Poly) - DIN 551	4 St.
22a - 27	45 422 35	Armpolsterhalter RACY kurz rechts kpl. mit Armpolster kurz	1 St.
22b - 27	45 423 35	Armpolsterhalter RACY kurz links kpl. mit Armpolster kurz	1 St.
22c - 27	45 422 55	Armpolsterhalter RACY lang rechts kpl. mit Armpolster lang	1 St.
22d - 27	45 423 55	Armpolsterhalter RACY lang links kpl. mit Armpolster lang	1 St.
22a	45 422 31	Armpolsterhalter RACY kurz rechts	1 St.
22b	45 423 31	Armpolsterhalter RACY kurz links	1 St.
22c	45 422 51	Armpolsterhalter RACY lang rechts	1 St.

22d	45 423 51	Armpolsterhalter RACY lang links	1 St.
23	04 210 01	Verschluss-Stopfen d.19 schwarz	4 St.
24	01 151 00	Linsenkopfschraube M5x6 - DIN 7985	2 St.
25	01 131 42G	Gewindestift M4x8 - DIN 913	2 St.
26a	04 100 01	Armpolster kurz	2 St.
26b	04 100 02	Armpolster lang	2 St.
27	01 121 01	Linsensenkschraube mit Kreuzschlitz M5x25 - DIN 966	4 St.

Pos.-Nr.	Artikelnummer	Benennung	Menge
28 - 34	45 421 70	Halterung am Rahmen rechts / links kpl. für Seitenteil RACY	1 Paar
28 - 34	45 422 70	Halterung am Rahme rechts kpl. für Seitenteil RACY	1 St.
28 - 34	45 423 70	Halterung am Rahmen links kpl. für Seitenteil RACY	1 St.
28	45 421 82	Aufnahme Verriegelung RACY-Seitenteil	2 St.
29a	45 422 81	Klemmschelle außen rechts für RACY-Seitenteil	1 St.
29b	45 423 81	Klemmschelle außen links für RACY-Seitenteil	1 St.
30	45 421 71	Klemmschelle innen für RACY-Seitenteil	2 St.
31	01 162 18	Zylinderkopfschraube M6x20 - DIN 912	8 St.
32	01 330 01	Schnorr-Sicherungsscheibe NM6	8 St.
33	01 131 12	Gewindestift M6x6 - DIN 914	2 St.
34	01 410 48	Zylinderstift Ø8x16 - DIN 7	2 St.

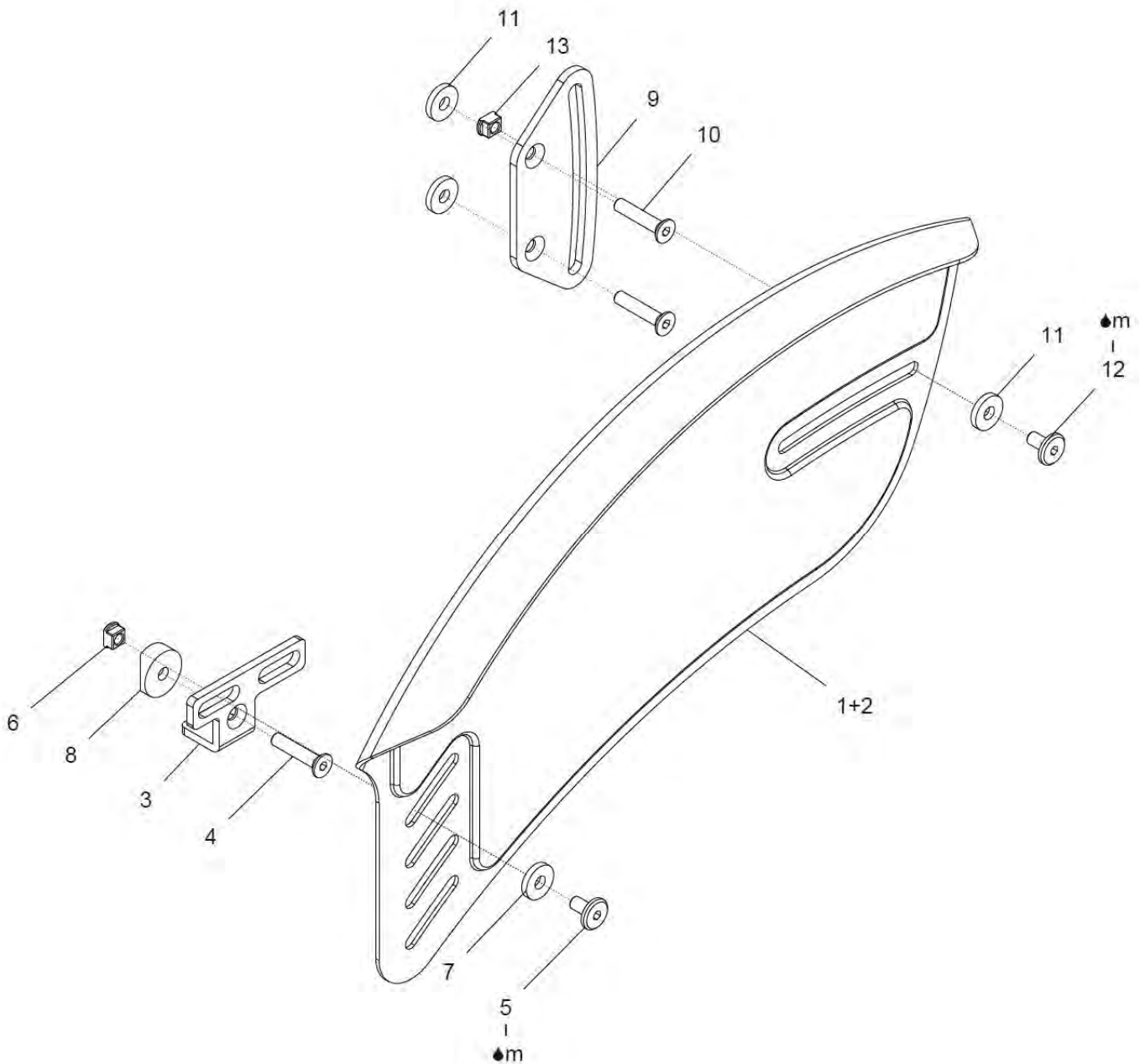
**Seitenteil Kunststoff mit Armpolster steckbar
(Allround-Seitenteil)**



Pos.- Nr.	Artikelnummer	Benennung	Menge
1 – 15	50 480 00	Seitenteil Kunststoff steckbar mit Armposter kurz Paar kpl. Armpolsterhalter kurz mit Klemmhalterung (ALLROUND Seitenteil)	1 Paar
1 – 15	50 480 50	Seitenteil Kunststoff steckbar mit Armposter lang Paar kpl. Armpolsterhalter lang mit Klemmhalterung (ALLROUND Seitenteil)	1 Paar
1a – 4a, 5a – 17	50 482 00	Seitenteil Kunststoff steckbar mit Armpolster kurz rechts kpl. mit Klemmschelle und Aufnahmeplatte	1 St.
1b – 4a, 5a – 17	50 483 00	Seitenteil Kunststoff steckbar mit Armpolster kurz links kpl. mit Klemmschelle und Aufnahmeplatte	1 St.
1a – 4b, 5b – 17	50 482 50	Seitenteil Kunststoff steckbar mit Armpolster lang rechts kpl. mit Klemmschelle und Aufnahmeplatte	1 St.
1b – 4c, 5b – 17	50 483 50	Seitenteil Kunststoff steckbar mit Armpolster lang links kpl. mit Klemmschelle und Aufnahmeplatte	1 St.
1a – 4a, 5a – 8	50 482 10	Seitenteil Kunststoff steckbar mit Armpolster kurz rechts (ohne Befestigung für Rahmen)	1 St.
1b – 4a, 5a – 8	50 483 10	Seitenteil Kunststoff steckbar mit Armpolster kurz links (ohne Befestigung für Rahmen)	1 St.
1a – 4b, 5b – 8	50 482 60	Seitenteil Kunststoff steckbar mit Armpolster lang rechts (ohne Befestigung für Rahmen)	1 St.
1b – 4c, 5b – 8	50 483 60	Seitenteil Kunststoff steckbar mit Armpolster lang links (ohne Befestigung für Rahmen)	1 St.
1a	91 412 11	Seitenteilplatte Kunststoff rechts	1 St.
1b	91 413 11	Seitenteilplatte Kunststoff links	1 St.
2	91 411 01	Nutenstein für Seitenteilplatte	4 St.
3	01 121 09	Linsensenkschraube M5x10 - DIN 966	8 St.
4a, 5a – 8	91 411 10	Armpolsterhalter steckbar kurz rechts / links kpl. mit Armpolster kurz	2 St.
4b, 5b – 8	91 416 25	Armpolsterhalter steckbar lang rechts kpl. mit Armpolster lang	1 St.
4c, 5b – 8	91 417 25	Armpolsterhalter steckbar lang links kpl. mit Armpolster lang	1 St.
4a	91 411 11	Armpolsterhalter steckbar kurz rechts / links	2 St.
4b	91 416 21	Armpolsterhalter steckbar lang rechts	1 St.
4c	91 417 21	Armpolsterhalter steckbar lang links	1 St.
5a	04 100 01	Armpolster 235 kurz	2 St.

5b	04 100 02	Armpolster 368 lang	2 St.
6	01 121 02	Linsensenkschraube M5x30 - DIN 966	4 St.
7	01 151 00	Linsenkopfschraube M5x6 - DIN 7985	2 St.
8	04 210 02	Verschluss – Stopfen d.23	4 St.
9 - 17	50 481 00	Klemmhalterung für Seitenteil steckbar kpl. Halierungssatz 3-teilig	2 St.
9	01 120 06	Senkschraube M5x30 - DIN 7991	4 St.
10	01 120 05	Senkschraube M5x25 - DIN 7991	4 St.
11	91 411 12	Klemmschelle Profil Seitenteil steckbar (Kunststoff schwarz)	2 St.
12	01 131 90	Gewindestift M5x6 Poly - DIN 551	4 St.
13	50 481 01	Aufnahmeplatte geklemmt Seitenteil steckbar	2 St.
14	50 481 02	Klemmschelle innen Seitenteil steckbar	2 St.
15	01 160 10	Zylinderkopfschraube M5x25 - DIN 912	8 St.
16	01 330 01	Schnorr-Sicherungscheibe NM 6	8 St.
17	01 131 12	Gewindestift M6x6 - DIN 914	4 St.

Kleiderschutz ERGO AL



Pos.- Nr.	Artikelnummer	Benennung	Menge
1 – 13	40 430 02	Kleiderschutz Ergo Al 22“ Paar kpl. mit Halterung vorne und hinten (für Rücken gerade) FM: ?	1 Paar
1a – 13	40 432 02	Kleiderschutz Ergo Al 22“ rechts kpl. mit Halterung vorne und hinten (für Rücken gerade) FM: ?	1 St.
1b – 13	40 432 03	Kleiderschutz Ergo Al 22“ links kpl. mit Halterung vorne und hinten (für Rücken gerade) FM: ?	1 St.
1a – 2a	40 432 20	Kleiderschutz Ergo Al 22“ rechts kpl. mit Kälteschutz (ohne Halterung) FM: ?	1 St.
1b – 2b	40 432 30	Kleiderschutz Ergo Al 22“ links kpl. mit Kälteschutz (ohne Halterung) FM: ?	1 St.
1a	40 432 21	Kleiderschutz Ergo Al 22“ rechts FM: ?	1 St.
1b	40 432 31	Kleiderschutz Ergo Al 22“ links FM: ?	1 St.
2a	40 434 22	Kälteschutz für Kleiderschutz 22“ / 24“ rechts	1 St.
2b	40 434 32	Kälteschutz für Kleiderschutz 22“ / 24“ links	1 St.
3a – 8	40 431 20	Halterung ERGO AL vorne rechts kpl.	1 Satz
3b – 8	40 431 30	Halterung ERGO AL vorne links kpl.	1 Satz
3a	40 431 21	Halter vorne rechts	1 St.
3b	40 431 31	Halter vorne links	1 St.
4	01 120 14	Senkkopfschraube M6x30 - DIN 7991	2 St.
5	01 193 14	Innen 6-kt Schraube flach M6x12 ZNS	2 St.
6	40 431 11	Nutenstein M6 / SW8	2 St.
7	01 322 02	Scheibe 6,4 x 3 - DIN 7349	2 St.
8	50 321 11	Halbschale 6,2	2 St.
9 – 13	40 431 10	Halterung ERGO AL hinten rechts / links kpl.	2 Satz
9	40 431 12	Halter hinten (bei Rücken gerade)	2 St.
10	01 120 14	Senkkopfschraube M6x30 - DIN 7991	4 St.
11	01 322 02	Scheibe 6,4 x 3 - DIN 7349	6 St.
12	01 193 14	Innen 6-kt Schraube flach M6x12 ZNS	2 St.
13	40 431 11	Nutenstein M6 / SW8	2 St.

Pos.-Nr.	Artikelnummer	Benennung	Menge
1 – 13	40 430 04	Kleiderschutz Ergo Al 24“ Paar kpl. mit Halterung vorne und hinten (für Rücken gerade) FM: ?	1 Paar
1c – 13	40 434 02	Kleiderschutz Ergo Al 24“ rechts kpl. mit Halterung vorne und hinten (für Rücken gerade) FM: ?	1 St.
1d – 13	40 434 03	Kleiderschutz Ergo Al 24“ links kpl. mit Halterung vorne und hinten (für Rücken gerade) FM: ?	1 St.
1c – 2a	40 434 20	Kleiderschutz Ergo Al 24“ rechts kpl. mit Kälteschutz (ohne Halterung) FM: ?	1 St.
1d – 2b	40 434 30	Kleiderschutz Ergo Al 24“ links kpl. mit Kälteschutz (ohne Halterung) FM: ?	1 St.
1c	40 434 21	Kleiderschutz Ergo Al 24“ rechts FM: ?	1 St.
1d	40 434 31	Kleiderschutz Ergo Al 24“ links FM: ?	1 St.
2a	40 434 22	Kälteschutz für Kleiderschutz 22“ / 24“ rechts	1 St.
2b	40 434 32	Kälteschutz für Kleiderschutz 22“ / 24“ links	1 St.
3a – 8	40 431 20	Halterung ERGO AL vorne rechts kpl.	1 Satz
3b – 8	40 431 30	Halterung ERGO AL vorne links kpl.	1 Satz
3a	40 431 21	Halter vorne rechts	1 St.
3b	40 431 31	Halter vorne links	1 St.
4	01 120 14	Senkkopfschraube M6x30 - DIN 7991	2 St.
5	01 193 14	Innen 6-kt Schraube flach M6x12 ZNS	2 St.
6	40 431 11	Nutenstein M6 / SW8	2 St.
7	01 322 02	Scheibe 6,4 x 3 - DIN 7349	2 St.
8	50 321 11	Halbschale 6,2	2 St.
9 – 13	40 431 10	Halterung ERGO AL hinten rechts / links kpl.	2 Satz
9	40 431 12	Halter hinten (bei Rücken gerade)	2 St.
10	01 120 14	Senkkopfschraube M6x30 - DIN 7991	4 St.
11	01 322 02	Scheibe 6,4 x 3 - DIN 7349	6 St.
12	01 193 14	Innen 6-kt Schraube flach M6x12 ZNS	2 St.
13	40 431 11	Nutenstein M6 / SW8	2 St.

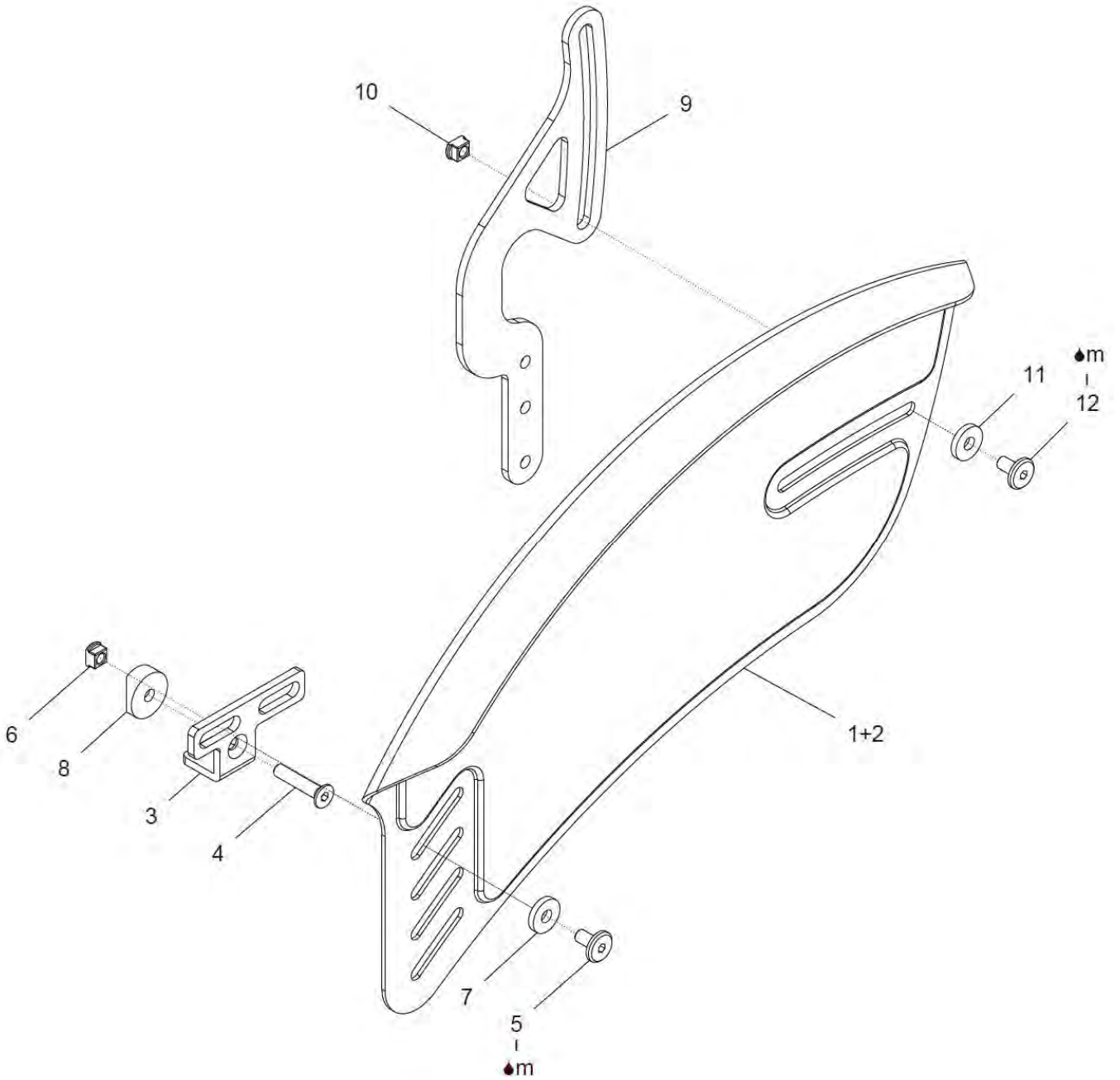
Alternativen zu Halter Pos. 3:**Halter hoch (bei niedrigen Sitzhöhen)**

Pos.- Nr.	Artikelnummer	Benennung	Menge
3c	40 431 51	Halter vorne rechts hoch	1 St.
3d	40 431 61	Halter vorne links hoch	1 St.

Halter lang (bei Rahmenteil +30mm nach hinten)

Pos.- Nr.	Artikelnummer	Benennung	Menge
3e	40 431 56	Halter vorne rechts lang	1 St.
3f	40 431 66	Halter vorne links lang	1 St.

Kleiderschutz ERGO AL bei 30°-Rücken / Zahnsegmente



Pos.-Nr.	Artikelnummer	Benennung	Menge
1 – 12	40 430 42	Kleiderschutz Ergo Al 22“ 30°Rü./Zahnseg- Paar kpl. mit Halterung vorne und hinten (für 30°-Rücken / Zahnsegmente) FM: ?	1 Paar
1a – 12	40 432 42	Kleiderschutz Ergo Al 22“ 30°Rü./Zahnseg- rechts kpl. mit Halterung vorne und hinten (für 30°-Rücken / Zahnsegmente) FM: ?	1 St.
1b – 12	40 432 43	Kleiderschutz Ergo Al 22“ 30°Rü./Zahnseg- links kpl. mit Halterung vorne und hinten (für 30°-Rücken / Zahnsegmente) FM: ?	1 St.
1a – 2a	40 432 20	Kleiderschutz Ergo Al 22“ rechts kpl. mit Kälteschutz (ohne Halterung) FM: ?	1 St.
1b – 2b	40 432 30	Kleiderschutz Ergo Al 22“ links kpl. mit Kälteschutz (ohne Halterung) FM: ?	1 St.
1a	40 432 21	Kleiderschutz Ergo Al 22“ rechts FM: ?	1 St.
1b	40 432 31	Kleiderschutz Ergo Al 22“ links FM: ?	1 St.
2a	40 434 22	Kälteschutz für Kleiderschutz 22“ / 24“ rechts	1 St.
2b	40 434 32	Kälteschutz für Kleiderschutz 22“ / 24“ links	1 St.
3a – 8	40 431 20	Halterung ERGO AL vorne rechts kpl.	1 Satz
3b – 8	40 431 30	Halterung ERGO AL vorne links kpl.	1 Satz
3a	40 431 21	Halter vorne rechts	1 St.
3b	40 431 31	Halter vorne links	1 St.
4	01 120 14	Senkkopfschraube M6x30 - DIN 7991	2 St.
5	01 193 14	Innen 6-kt Schraube flach M6x12 ZNS	2 St.
6	40 431 11	Nutenstein M6 / SW8	2 St.
7	01 322 02	Scheibe 6,4 x 3 - DIN 7349	2 St.
8	50 321 11	Halbschale 6,2	2 St.
9 – 12	40 431 40	Halterung ERGO AL hinten 30°-Rü./Zahnseg. re. / li. kpl.	2 Satz
9	40 431 41	Halter hinten (bei 30°-Rücken / Zahnsegmente)	2 St.
10	40 431 11	Nutenstein M6 / SW8	2 St.
11	01 322 02	Scheibe 6,4 x 3 - DIN 7349	2 St.
12	01 193 14	Innen 6-kt Schraube flach M6x12 ZNS	2 St.

Pos.-Nr.	Artikelnummer	Benennung	Menge
1 – 12	40 430 44	Kleiderschutz Ergo Al 24“ 30°Rü./Zahnseg- Paar kpl. mit Halterung vorne und hinten (für 30°-Rücken / Zahnsegmente) FM: ?	1 Paar
1c – 12	40 434 42	Kleiderschutz Ergo Al 24“ 30°Rü./Zahnseg- rechts kpl. mit Halterung vorne und hinten (für 30°-Rücken / Zahnsegmente) FM: ?	1 St.
1d – 12	40 434 43	Kleiderschutz Ergo Al 24“ 30°Rü./Zahnseg- links kpl. mit Halterung vorne und hinten (für 30°-Rücken / Zahnsegmente) FM: ?	1 St.
1c – 2a	40 434 20	Kleiderschutz Ergo Al 24“ rechts kpl. mit Kälteschutz (ohne Halterung) FM: ?	1 St.
1d – 2b	40 434 30	Kleiderschutz Ergo Al 24“ links kpl. mit Kälteschutz (ohne Halterung) FM: ?	1 St.
1c	40 434 21	Kleiderschutz Ergo Al 24“ rechts FM: ?	1 St.
1d	40 434 31	Kleiderschutz Ergo Al 24“ links FM: ?	1 St.
2a	40 434 22	Kälteschutz für Kleiderschutz 22“ / 24“ rechts	1 St.
2b	40 434 32	Kälteschutz für Kleiderschutz 22“ / 24“ links	1 St.
3a – 8	40 431 20	Halterung ERGO AL vorne rechts kpl.	1 Satz
3b – 8	40 431 30	Halterung ERGO AL vorne links kpl.	1 Satz
3a	40 431 21	Halter vorne rechts	1 St.
3b	40 431 31	Halter vorne links	1 St.
4	01 120 14	Senkkopfschraube M6x30 - DIN 7991	2 St.
5	01 193 14	Innen 6-kt Schraube flach M6x12 ZNS	2 St.
6	40 431 11	Nutenstein M6 / SW8	2 St.
7	01 322 02	Scheibe 6,4 x 3 - DIN 7349	2 St.
8	50 321 11	Halbschale 6,2	2 St.
9 – 12	40 431 40	Halterung ERGO AL hinten 30°-Rü./Zahnseg. re. / li. kpl.	2 Satz
9	40 431 41	Halter hinten (bei 30°-Rücken / Zahnsegmente)	2 St.
10	40 431 11	Nutenstein M6 / SW8	2 St.
11	01 322 02	Scheibe 6,4 x 3 - DIN 7349	2 St.
12	01 193 14	Innen 6-kt Schraube flach M6x12 ZNS	2 St.

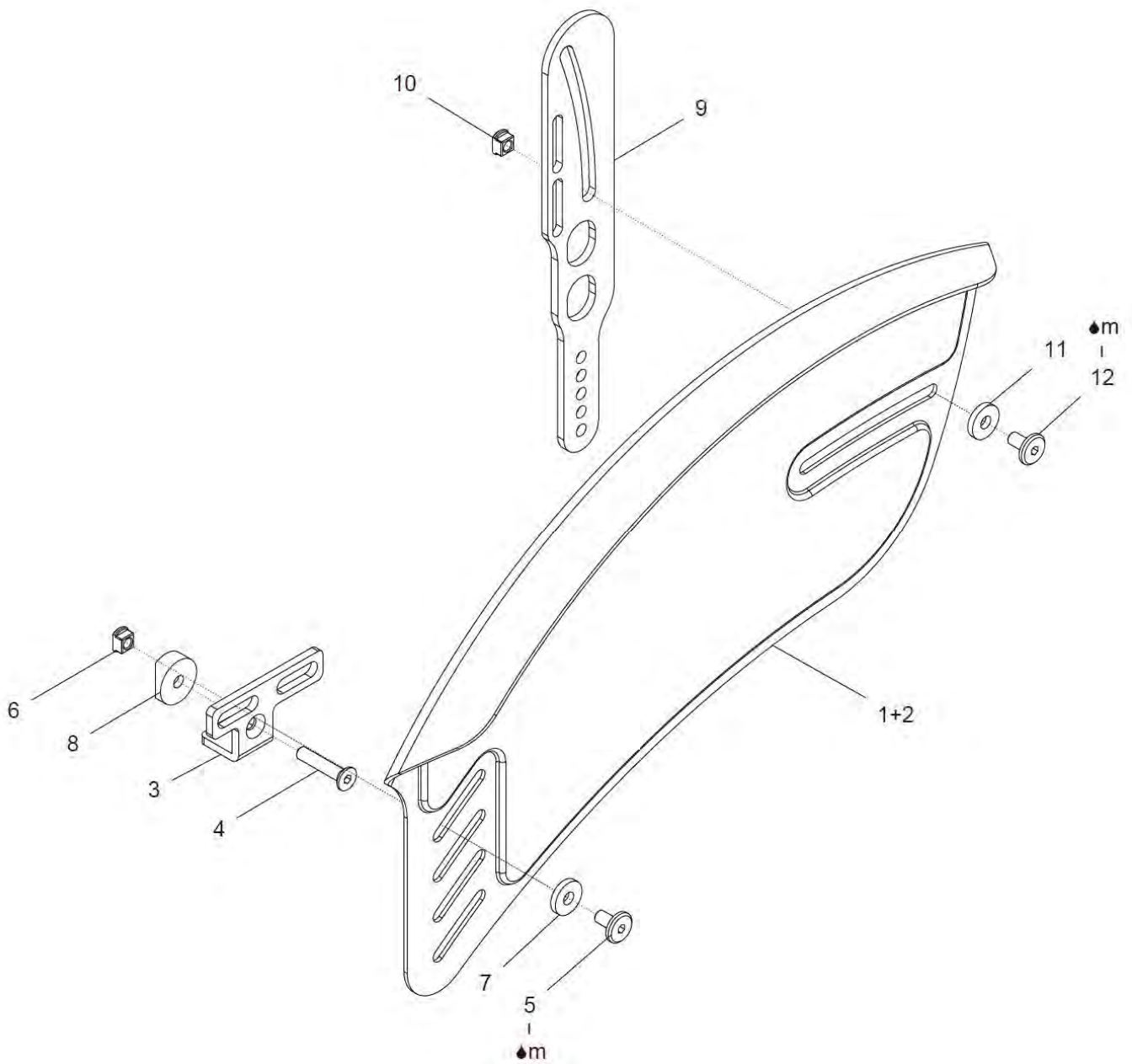
Alternativen zu Halter Pos. 3:**Halter hoch (bei niedrigen Sitzhöhen)**

Pos.- Nr.	Artikelnummer	Benennung	Menge
3c	40 431 51	Halter vorne rechts hoch	1 St.
3d	40 431 61	Halter vorne links hoch	1 St.

Halter lang (bei Rahmenteil +30mm nach hinten)

Pos.- Nr.	Artikelnummer	Benennung	Menge
3e	40 431 56	Halter vorne rechts lang	1 St.
3f	40 431 66	Halter vorne links lang	1 St.

Kleiderschutz ERGO AL bei UNITOMIC-Rücken



Pos.-Nr.	Artikelnummer	Benennung	Menge
1 – 12	40 430 45	Kleiderschutz Ergo Al 22“ UNITOMIC-Rücken Paar kpl. mit Halterung vorne und hinten (für UNITOMIC-Rücken) FM: ?	1 Paar
1a – 12	40 432 44	Kleiderschutz Ergo Al 22“ UNITOMIC-Rücken rechts kpl. mit Halterung vorne und hinten (für UNITOMIC-Rücken) FM: ?	1 St.
1b – 12	40 432 45	Kleiderschutz Ergo Al 22“ UNITOMIC-Rücken links kpl. mit Halterung vorne und hinten (für UNITOMIC-Rücken) FM: ?	1 St.
1a – 2a	40 432 20	Kleiderschutz Ergo Al 22“ rechts kpl. mit Kälteschutz (ohne Halterung) FM: ?	1 St.
1b – 2b	40 432 30	Kleiderschutz Ergo Al 22“ links kpl. mit Kälteschutz (ohne Halterung) FM: ?	1 St.
1a	40 432 21	Kleiderschutz Ergo Al 22“ rechts FM: ?	1 St.
1b	40 432 31	Kleiderschutz Ergo Al 22“ links FM: ?	1 St.
2a	40 434 22	Kälteschutz für Kleiderschutz 22“ / 24“ rechts	1 St.
2b	40 434 32	Kälteschutz für Kleiderschutz 22“ / 24“ links	1 St.
3a – 8	40 431 20	Halterung ERGO AL vorne rechts kpl.	1 Satz
3b – 8	40 431 30	Halterung ERGO AL vorne links kpl.	1 Satz
3a	40 431 21	Halter vorne rechts	1 St.
3b	40 431 31	Halter vorne links	1 St.
4	01 120 14	Senkkopfschraube M6x30 - DIN 7991	2 St.
5	01 193 14	Innen 6-kt Schraube flach M6x12 ZNS	2 St.
6	40 431 11	Nutenstein M6 / SW8	2 St.
7	01 322 02	Scheibe 6,4 x 3 - DIN 7349	2 St.
8	50 321 11	Halbschale 6,2	2 St.
9 – 12	40 431 70	Halterung ERGO AL hinten UNITOMIC-Rücken re. / li. kpl.	2 Satz
9	40 431 71	Halter hinten (bei UNITOMIC-Rücken)	2 St.
10	40 431 11	Nutenstein M6 / SW8	2 St.
11	01 322 02	Scheibe 6,4 x 3 - DIN 7349	2 St.
12	01 193 14	Innen 6-kt Schraube flach M6x12 ZNS	2 St.

Pos.-Nr.	Artikelnummer	Benennung	Menge
1 – 12	40 430 46	Kleiderschutz Ergo Al 24“ UNITOMIC-Rücken Paar kpl. mit Halterung vorne und hinten (für UNITOMIC-Rücken) FM: ?	1 Paar
1c – 12	40 434 44	Kleiderschutz Ergo Al 24“ UNITOMIC-Rücken rechts kpl. mit Halterung vorne und hinten (für UNITOMIC-Rücken) FM: ?	1 St.
1d – 12	40 434 45	Kleiderschutz Ergo Al 24“ UNITOMIC-Rücken links kpl. mit Halterung vorne und hinten (für UNITOMIC-Rücken) FM: ?	1 St.
1c – 2a	40 434 20	Kleiderschutz Ergo Al 24“ rechts kpl. mit Kälteschutz (ohne Halterung) FM: ?	1 St.
1d – 2b	40 434 30	Kleiderschutz Ergo Al 24“ links kpl. mit Kälteschutz (ohne Halterung) FM: ?	1 St.
1c	40 434 21	Kleiderschutz Ergo Al 24“ rechts FM: ?	1 St.
1d	40 434 31	Kleiderschutz Ergo Al 24“ links FM: ?	1 St.
2a	40 434 22	Kälteschutz für Kleiderschutz 22“ / 24“ rechts	1 St.
2b	40 434 32	Kälteschutz für Kleiderschutz 22“ / 24“ links	1 St.
3a – 8	40 431 20	Halterung ERGO AL vorne rechts kpl.	1 Satz
3b – 8	40 431 30	Halterung ERGO AL vorne links kpl.	1 Satz
3a	40 431 21	Halter vorne rechts	1 St.
3b	40 431 31	Halter vorne links	1 St.
4	01 120 14	Senkkopfschraube M6x30 - DIN 7991	2 St.
5	01 193 14	Innen 6-kt Schraube flach M6x12 ZNS	2 St.
6	40 431 11	Nutenstein M6 / SW8	2 St.
7	01 322 02	Scheibe 6,4 x 3 - DIN 7349	2 St.
8	50 321 11	Halbschale 6,2	2 St.
9 – 12	40 431 70	Halterung ERGO AL hinten UNITOMIC-Rücken re. / li. kpl.	2 Satz
9	40 431 71	Halter hinten (bei UNITOMIC-Rücken)	2 St.
10	40 431 11	Nutenstein M6 / SW8	2 St.
11	01 322 02	Scheibe 6,4 x 3 - DIN 7349	2 St.
12	01 193 14	Innen 6-kt Schraube flach M6x12 ZNS	2 St.

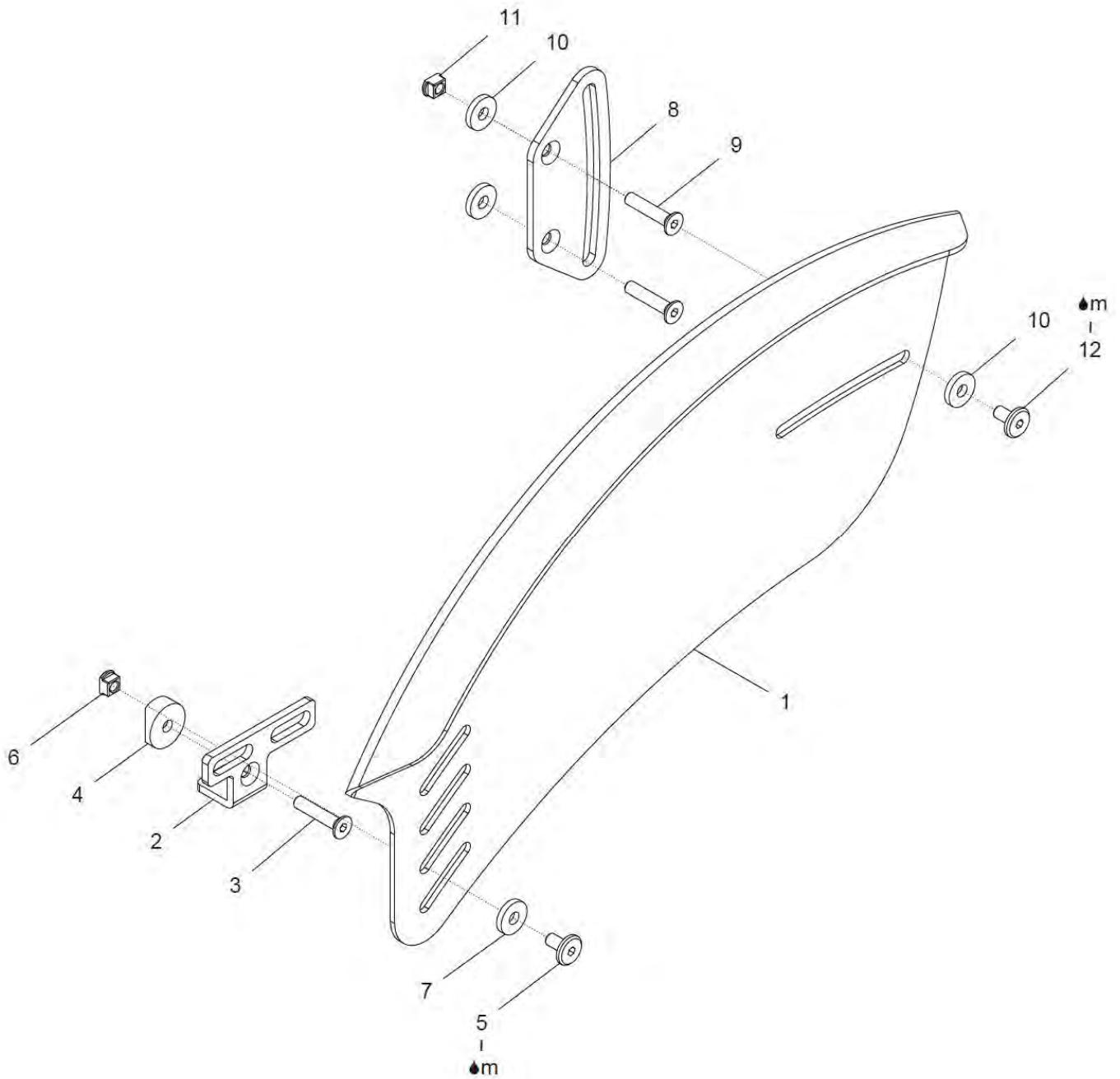
Alternativen zu Halter Pos. 3:**Halter hoch (bei niedrigen Sitzhöhen)**

Pos.- Nr.	Artikelnummer	Benennung	Menge
3c	40 431 51	Halter vorne rechts hoch	1 St.
3d	40 431 61	Halter vorne links hoch	1 St.

Halter lang (bei Rahmenteil +30mm nach hinten)

Pos.- Nr.	Artikelnummer	Benennung	Menge
3e	40 431 56	Halter vorne rechts lang	1 St.
3f	40 431 66	Halter vorne links lang	1 St.

Kleiderschutz ERGO CARBON



Pos.- Nr.	Artikelnummer	Benennung	Menge
1 – 12	40 430 72	Kleiderschutz Ergo CARBON 22“ Paar kpl. mit Halterung vorne und hinten (für Rücken gerade)	1 Paar
1a – 12	40 432 60	Kleiderschutz Ergo CARBON 22“ rechts kpl. mit Halterung vorne und hinten (für Rücken gerade)	1 St.
1b – 12	40 432 70	Kleiderschutz Ergo CARBON 22“ links kpl. mit Halterung vorne und hinten (für Rücken gerade)	1 St.
1a	40 432 61	Kleiderschutz Ergo CARBON 22“ rechts	1 St.
1b	40 432 71	Kleiderschutz Ergo CARBON 22“ links	1 St.
2a – 7	40 431 20	Halterung ERGO vorne rechts kpl.	1 Satz
2b – 7	40 431 30	Halterung ERGO vorne links kpl.	1 Satz
2a	40 431 21	Halter vorne rechts	1 St.
2b	40 431 31	Halter vorne links	1 St.
3	01 120 14	Senkkopfschraube M6x30 - DIN 7991	2 St.
4	50 321 11	Halbschale 6,2	2 St.
5	01 193 14	Innen 6-kt Schraube flach M6x12 ZNS	2 St.
6	40 431 11	Nutenstein M6 / SW8	2 St.
7	01 322 02	Scheibe 6,4 x 3 - DIN 7349	2 St.
8 – 12	40 431 10	Halterung ERGO hinten rechts / links kpl.	2 Satz
8	40 431 12	Halter hinten (bei Rücken gerade)	2 St.
9	01 120 14	Senkkopfschraube M6x30 - DIN 7991	4 St.
10	01 322 02	Scheibe 6,4 x 3 - DIN 7349	6 St.
11	01 193 14	Innen 6-kt Schraube flach M6x12 ZNS	2 St.
12	40 431 11	Nutenstein M6 / SW8	2 St.

Pos.- Nr.	Artikelnummer	Benennung	Menge
1 – 12	40 430 74	Kleiderschutz Ergo CARBON 24“ Paar kpl. mit Halterung vorne und hinten (für Rücken gerade)	1 Paar
1c – 12	40 434 60	Kleiderschutz Ergo CARBON 24“ rechts kpl. mit Halterung vorne und hinten (für Rücken gerade)	1 St.
1d – 12	40 434 70	Kleiderschutz Ergo CARBON 24“ links kpl. mit Halterung vorne und hinten (für Rücken gerade)	1 St.
1c	40 434 61	Kleiderschutz Ergo CARBON 24“ rechts	1 St.
1d	40 434 71	Kleiderschutz Ergo CARBON 24“ links	1 St.
2a – 7	40 431 20	Halterung ERGO vorne rechts kpl.	1 Satz
2b – 7	40 431 30	Halterung ERGO vorne links kpl.	1 Satz
2a	40 431 21	Halter vorne rechts	1 St.
2b	40 431 31	Halter vorne links	1 St.
3	01 120 14	Senkkopfschraube M6x30 - DIN 7991	2 St.
4	50 321 11	Halbschale 6,2	2 St.
5	01 193 14	Innen 6-kt Schraube flach M6x12 ZNS	2 St.
6	40 431 11	Nutenstein M6 / SW8	2 St.
7	01 322 02	Scheibe 6,4 x 3 - DIN 7349	2 St.
8 – 12	40 431 10	Halterung ERGO hinten rechts / links kpl.	2 Satz
8	40 431 12	Halter hinten (bei Rücken gerade)	2 St.
9	01 120 14	Senkkopfschraube M6x30 - DIN 7991	4 St.
10	01 322 02	Scheibe 6,4 x 3 - DIN 7349	6 St.
11	01 193 14	Innen 6-kt Schraube flach M6x12 ZNS	2 St.
12	40 431 11	Nutenstein M6 / SW8	2 St.

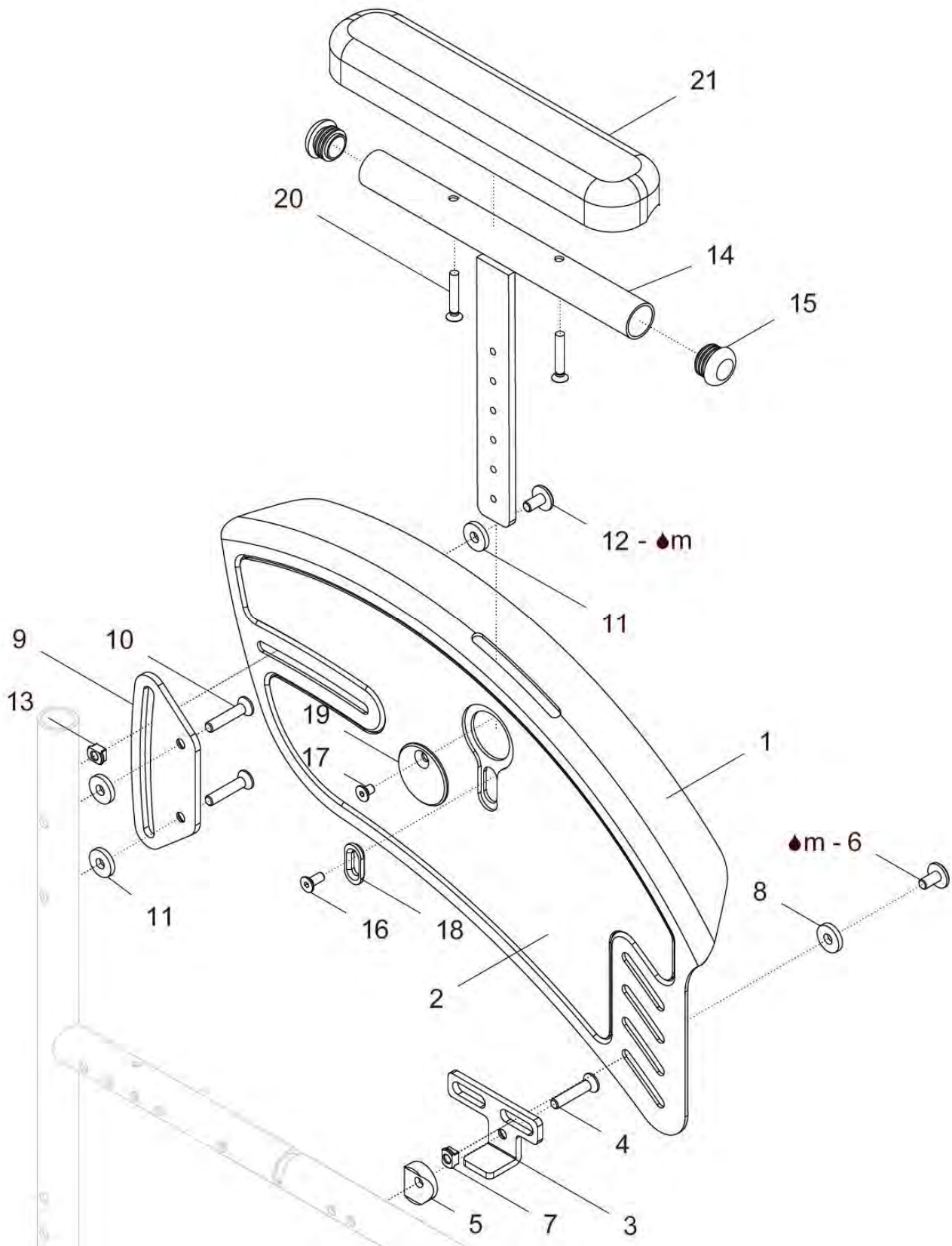
Alternativen zu Halter Pos. 3:**Halter hoch (bei niedrigen Sitzhöhen)**

Pos.- Nr.	Artikelnummer	Benennung	Menge
3c	40 431 51	Halter vorne rechts hoch	1 St.
3d	40 431 61	Halter vorne links hoch	1 St.

Halter lang (bei Rahmenteil +30mm nach hinten)

Pos.- Nr.	Artikelnummer	Benennung	Menge
3e	40 431 56	Halter vorne rechts lang	1 St.
3f	40 431 66	Halter vorne links lang	1 St.

Kleiderschutz ERGO AL mit Armpolster kurz



Pos.-Nr.	Artikelnummer	Benennung	Menge
1 – 21	40 442 00	Kleiderschutz Ergo Al 22“ mit Armpolster kurz Paar kpl. mit Armpolster kurz angeschraubt mit Halterung vorne und hinten (für Rücken gerade) FM: ?	1 Paar
1a – 21	40 442 02	Kleiderschutz Ergo Al 22“ rechts mit Armpolster kurz kpl. mit Armpolster kurz angeschraubt mit Halterung vorne und hinten (für Rücken gerade) FM: ?	1 St.
1b – 21	40 442 03	Kleiderschutz Ergo Al 22“ links mit Armpolster kurz kpl. mit Armpolster kurz angeschraubt mit Halterung vorne und hinten (für Rücken gerade) FM: ?	1 St.
1a – 2a	40 442 20	Kleiderschutz Ergo Al 22“ rechts (für Armpolster anschr.) kpl. mit Kälteschutz (ohne Halterung / ohne Armpolsterhalter) FM: ?	1 St.
1b – 2b	40 442 30	Kleiderschutz Ergo Al 22“ links (für Armpolster anschr.) kpl. mit Kälteschutz (ohne Halterung / ohne Armpolsterhalter) FM: ?	1 St.
1a	40 442 21	Kleiderschutz Ergo Al 22“ rechts für Armpolster anschraubbar FM: ?	1 St.
1b	40 442 31	Kleiderschutz Ergo Al 22“ links für Armpolster anschraubbar FM: ?	1 St.
2a	40 444 22	Kälteschutz für Kleiderschutz 22“ / 24“ rechts für Armpolster anschr.	1 St.
2b	40 444 32	Kälteschutz für Kleiderschutz 22“ / 24“ links für Armpolster anschr.	1 St.
3a – 8	40 431 20	Halterung ERGO AL vorne rechts kpl.	1 Satz
3b – 8	40 431 30	Halterung ERGO AL vorne links kpl.	1 Satz
3a	40 431 21	Halter vorne rechts	1 St.
3b	40 431 31	Halter vorne links	1 St.
4	01 120 14	Senkkopfschraube M6x30 - DIN 7991	2 St.
5	50 321 11	Halbschale 6,2	2 St.
6	01 193 14	Innen 6-kt Schraube flach M6x12 ZNS	2 St.
7	40 431 11	Nutenstein M6 / SW8	2 St.
8	01 322 02	Scheibe 6,4 x 3 - DIN 7349 A2	2 St.
9 – 13	40 431 10	Halterung ERGO AL hinten rechts / links kpl.	2 Satz
9	40 431 12	Halter hinten (bei Rücken gerade)	2 St.
10	01 120 14	Senkkopfschraube M6x30 - DIN 7991	4 St.
11	01 322 02	Scheibe 6,4 x 3 - DIN 7349	6 St.
12	01 193 14	Innen 6-kt Schraube flach M6x12 ZNS	2 St.

13	40 431 11	Nutenstein M6 / SW8	2 St.
14 – 21	40 443 00	Armpolsterhalter mit Armpolster kurz und Drehscheibe kpl. mit Drehscheibe, Intarsie und Befestigung links und rechts verwendbar	2 St.
14	50 415 51	Armpolsterhalter kurz (für rechts und links)	2 St.
15	04 210 02	Verschlussstopfen Ø23	4 St.
16	01 120 01A	Senkschraube M5x10 - DIN 7991 A2	2 St.
17	01 120 01	Senkschraube M5x8 - DIN 7991 A2	2 St.
18	40 431 82	Intarsie für Kleiderschutz Ergo AI (f. Armpolster anschraubbar)	2 St.
19	40 431 81	Drehscheibe für Armpolsterhalter	2 St.
20	01 121 02	Linsensenkschraube M5x30 - DIN 966	4 St.
21	04 100 01	Armpolster kurz	2 St.

Pos.-Nr.	Artikelnummer	Benennung	Menge
1 – 21	40 444 00	Kleiderschutz Ergo Al 24“ mit Armpolster kurz Paar kpl. mit Armpolster kurz angeschraubt mit Halterung vorne und hinten (für Rücken gerade) FM: ?	1 Paar
1c – 21	40 444 02	Kleiderschutz Ergo Al 24“ rechts mit Armpolster kurz kpl. mit Armpolster kurz angeschraubt mit Halterung vorne und hinten (für Rücken gerade) FM: ?	1 St.
1d – 21	40 444 03	Kleiderschutz Ergo Al 24“ links mit Armpolster kurz kpl. mit Armpolster kurz angeschraubt mit Halterung vorne und hinten (für Rücken gerade) FM: ?	1 St.
1c – 2a	40 444 20	Kleiderschutz Ergo Al 24“ rechts (für Armpolster anschr.) kpl. mit Kälteschutz (ohne Halterung / ohne Armpolsterhalter) FM: ?	1 St.
1d – 2b	40 444 30	Kleiderschutz Ergo Al 24“ links (für Armpolster anschr.) kpl. mit Kälteschutz (ohne Halterung / ohne Armpolsterhalter) FM: ?	1 St.
1c	40 444 21	Kleiderschutz Ergo Al 24“ rechts für Armpolster anschraubbar FM: ?	1 St.
1d	40 444 31	Kleiderschutz Ergo Al 24“ links für Armpolster anschraubbar FM: ?	1 St.
2a	40 444 22	Kälteschutz für Kleiderschutz 22“ / 24“ rechts für Armpolster anschr.	1 St.
2b	40 444 32	Kälteschutz für Kleiderschutz 22“ / 24“ links für Armpolster anschr.	1 St.
3a – 8	40 431 20	Halterung ERGO AL vorne rechts kpl.	1 Satz
3b – 8	40 431 30	Halterung ERGO AL vorne links kpl.	1 Satz
3a	40 431 21	Halter vorne rechts	1 St.
3b	40 431 31	Halter vorne links	1 St.
4	01 120 14	Senkkopfschraube M6x30 - DIN 7991	2 St.
5	50 321 11	Halbschale 6,2	2 St.
6	01 193 14	Innen 6-kt Schraube flach M6x12 ZNS	2 St.
7	40 431 11	Nutenstein M6 / SW8	2 St.
8	01 322 02	Scheibe 6,4 x 3 - DIN 7349	2 St.
8 – 13	40 431 10	Halterung ERGO AL hinten rechts / links kpl.	2 Satz
9	40 431 12	Halter hinten (bei Rücken gerade)	2 St.
10	01 120 14	Senkkopfschraube M6x30 - DIN 7991	4 St.
11	01 322 02	Scheibe 6,4 x 3 - DIN 7349	6 St.
12	01 193 14	Innen 6-kt Schraube flach M6x12 ZNS	2 St.

13	40 431 11	Nutenstein M6 / SW8	2 St.
14 – 21	40 443 00	Armpolsterhalter mit Armpolster kurz und Drehscheibe kpl. mit Drehscheibe, Intarsie und Befestigung links und rechts verwendbar	2 St.
14	50 415 51	Armpolsterhalter kurz (für rechts und links)	2 St.
15	04 210 02	Verschlussstopfen Ø23	4 St.
16	01 120 01A	Senkschraube M5x10 - DIN 7991 A2	2 St.
17	01 120 01	Senkschraube M5x8 - DIN 7991 A2	2 St.
18	40 431 82	Intarsie für Kleiderschutz Ergo Al (f. Armpolster anschraubbar)	2 St.
19	40 431 81	Drehscheibe für Armpolsterhalter	2 St.
20	01 121 02	Linsensenkschraube M5x30 - DIN 966	4 St.
21	04 100 01	Armpolster kurz	2 St.

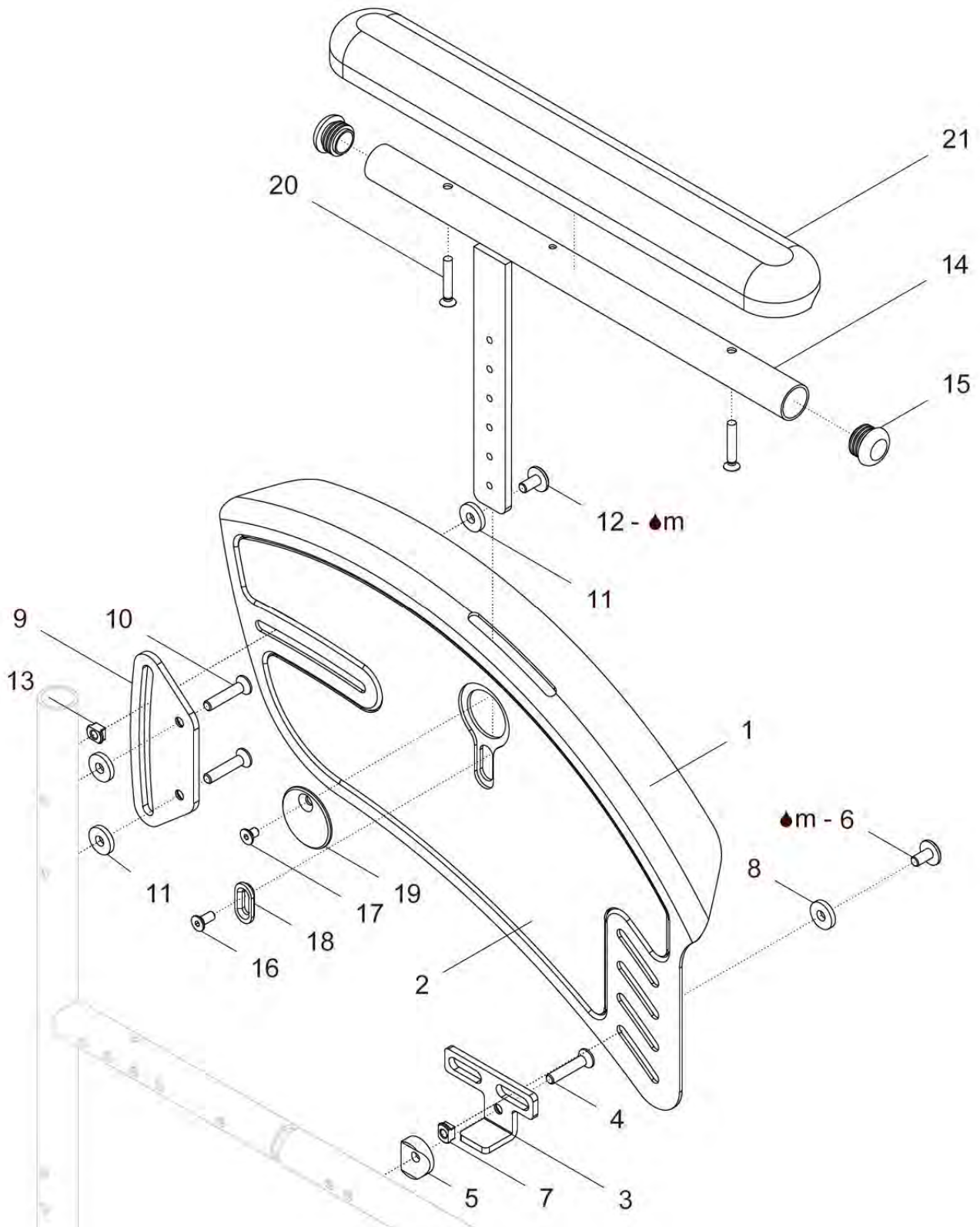
Alternativen zu Halter Pos. 3:**Halter hoch (bei niedrigen Sitzhöhen)**

Pos.- Nr.	Artikelnummer	Benennung	Menge
3c	40 431 51	Halter vorne rechts hoch	1 St.
3d	40 431 61	Halter vorne links hoch	1 St.

Halter lang (bei Rahmenteil +30mm nach hinten)

Pos.- Nr.	Artikelnummer	Benennung	Menge
3e	40 431 56	Halter vorne rechts lang	1 St.
3f	40 431 66	Halter vorne links lang	1 St.

Kleiderschutz ERGO AL mit Armpolster lang



Pos.-Nr.	Artikelnummer	Benennung	Menge
1 – 21	40 442 60	Kleiderschutz Ergo Al 22“ mit Armpolster lang Paar kpl. mit Armpolster lang angeschraubt mit Halterung vorne und hinten (für Rücken gerade) FM: ?	1 Paar
1a – 21	40 442 62	Kleiderschutz Ergo Al 22“ rechts mit Armpolster lang kpl. mit Armpolster lang angeschraubt mit Halterung vorne und hinten (für Rücken gerade) FM: ?	1 St.
1b – 21	40 442 63	Kleiderschutz Ergo Al 22“ links mit Armpolster lang kpl. mit Armpolster lang angeschraubt mit Halterung vorne und hinten (für Rücken gerade) FM: ?	1 St.
1a – 2a	40 442 20	Kleiderschutz Ergo Al 22“ rechts (für Armpolster anschr.) kpl. mit Kälteschutz (ohne Halterung / ohne Armpolsterhalter) FM: ?	1 St.
1b – 2b	40 442 30	Kleiderschutz Ergo Al 22“ links (für Armpolster anschr.) kpl. mit Kälteschutz (ohne Halterung / ohne Armpolsterhalter) FM: ?	1 St.
1a	40 442 21	Kleiderschutz Ergo Al 22“ rechts für Armpolster anschraubbar FM: ?	1 St.
1b	40 442 31	Kleiderschutz Ergo Al 22“ links für Armpolster anschraubbar FM: ?	1 St.
2a	40 444 22	Kälteschutz für Kleiderschutz 22“ / 24“ rechts für Armpolster anschr.	1 St.
2b	40 444 32	Kälteschutz für Kleiderschutz 22“ / 24“ links für Armpolster anschr.	1 St.
3a – 8	40 431 20	Halterung ERGO AL vorne rechts kpl.	1 Satz
3b – 8	40 431 30	Halterung ERGO AL vorne links kpl.	1 Satz
3a	40 431 21	Halter vorne rechts	1 St.
3b	40 431 31	Halter vorne links	1 St.
4	01 120 14	Senkkopfschraube M6x30 - DIN 7991	2 St.
5	50 321 11	Halbschale 6,2	2 St.
6	01 193 14	Innen 6-kt Schraube flach M6x12 ZNS	2 St.
7	40 431 11	Nutenstein M6 / SW8	2 St.
8	01 322 02	Scheibe 6,4 x 3 - DIN 7349 A2	2 St.
9 – 13	40 431 10	Halterung ERGO AL hinten rechts / links kpl.	2 Satz
9	40 431 12	Halter hinten (bei Rücken gerade)	2 St.
10	01 120 14	Senkkopfschraube M6x30 - DIN 7991	4 St.
11	01 322 02	Scheibe 6,4 x 3 - DIN 7349	6 St.
12	01 193 14	Innen 6-kt Schraube flach M6x12 ZNS	2 St.

13	40 431 11	Nutenstein M6 / SW8	2 St.
14a – 21	40 443 60	Armpolsterhalter mit Armpolster lang rechts u. Drehscheibe kpl. mit Drehscheibe, Intarsie und Befestigung rechte Seite	1 St.
14b – 21	40 443 70	Armpolsterhalter mit Armpolster lang links u. Drehscheibe kpl. mit Drehscheibe, Intarsie und Befestigung linke Seite	1 St.
14a	50 416 81	Armpolsterhalter lang rechts	1 St.
14b	50 417 81	Armpolsterhalter lang links	1 St.
15	04 210 02	Verschlussstopfen Ø23	4 St.
16	01 120 01A	Senkschraube M5x10 - DIN 7991 A2	2 St.
17	01 120 01	Senkschraube M5x8 - DIN 7991 A2	2 St.
18	40 431 82	Intarsie für Kleiderschutz Ergo Al (f. Armpolster anschraubbar)	2 St.
19	40 431 81	Drehscheibe für Armpolsterhalter	2 St.
20	01 121 02	Linsensenkschraube M5x30 - DIN 966	4 St.
21	04 100 02	Armpolster lang	2 St.

Pos.-Nr.	Artikelnummer	Benennung	Menge
1 – 21	40 444 60	Kleiderschutz Ergo Al 24“ mit Armpolster lang Paar kpl. mit Armpolster lang angeschraubt mit Halterung vorne und hinten (für Rücken gerade) FM: ?	1 Paar
1a – 21	40 444 62	Kleiderschutz Ergo Al 24“ rechts mit Armpolster lang kpl. mit Armpolster lang angeschraubt mit Halterung vorne und hinten (für Rücken gerade) FM: ?	1 St.
1b – 21	40 444 63	Kleiderschutz Ergo Al 24“ links mit Armpolster lang kpl. mit Armpolster lang angeschraubt mit Halterung vorne und hinten (für Rücken gerade) FM: ?	1 St.
1a – 2a	40 444 20	Kleiderschutz Ergo Al 24“ rechts (für Armpolster anschr.) kpl. mit Kälteschutz (ohne Halterung / ohne Armpolsterhalter) FM: ?	1 St.
1b – 2b	40 444 30	Kleiderschutz Ergo Al 24“ links (für Armpolster anschr.) kpl. mit Kälteschutz (ohne Halterung / ohne Armpolsterhalter) FM: ?	1 St.
1a	40 444 21	Kleiderschutz Ergo Al 24“ rechts für Armpolster anschraubbar FM: ?	1 St.
1b	40 444 31	Kleiderschutz Ergo Al 24“ links für Armpolster anschraubbar FM: ?	1 St.
2a	40 444 22	Kälteschutz für Kleiderschutz 22“ / 24“ rechts für Armpolster anschr.	1 St.
2b	40 444 32	Kälteschutz für Kleiderschutz 22“ / 24“ links für Armpolster anschr.	1 St.
3a – 8	40 431 20	Halterung ERGO AL vorne rechts kpl.	1 Satz
3b – 8	40 431 30	Halterung ERGO AL vorne links kpl.	1 Satz
3a	40 431 21	Halter vorne rechts	1 St.
3b	40 431 31	Halter vorne links	1 St.
4	01 120 14	Senkkopfschraube M6x30 - DIN 7991	2 St.
5	50 321 11	Halbschale 6,2	2 St.
6	01 193 14	Innen 6-kt Schraube flach M6x12 ZNS	2 St.
7	40 431 11	Nutenstein M6 / SW8	2 St.
8	01 322 02	Scheibe 6,4 x 3 - DIN 7349 A2	2 St.
9 – 13	40 431 10	Halterung ERGO AL hinten rechts / links kpl.	2 Satz
9	40 431 12	Halter hinten (bei Rücken gerade)	2 St.
10	01 120 14	Senkkopfschraube M6x30 - DIN 7991	4 St.
11	01 322 02	Scheibe 6,4 x 3 - DIN 7349	6 St.
12	01 193 14	Innen 6-kt Schraube flach M6x12 ZNS	2 St.

13	40 431 11	Nutenstein M6 / SW8	2 St.
14a – 21	40 443 60	Armpolsterhalter mit Armpolster lang rechts u. Drehscheibe kpl. mit Drehscheibe, Intarsie und Befestigung rechte Seite	1 St.
14b – 21	40 443 70	Armpolsterhalter mit Armpolster lang links u. Drehscheibe kpl. mit Drehscheibe, Intarsie und Befestigung linke Seite	1 St.
14a	50 416 81	Armpolsterhalter lang rechts	1 St.
14b	50 417 81	Armpolsterhalter lang links	1 St.
15	04 210 02	Verschlussstopfen Ø23	4 St.
16	01 120 01A	Senkschraube M5x10 - DIN 7991 A2	2 St.
17	01 120 01	Senkschraube M5x8 - DIN 7991 „	2 St.
18	40 431 82	Intarsie für Kleiderschutz Ergo Al (f. Armpolster anschraubbar)	2 St.
19	40 431 81	Drehscheibe für Armpolsterhalter	2 St.
20	01 121 02	Linsensenkschraube M5x30 - DIN 966	4 St.
21	04 100 02	Armpolster lang	2 St.

Alternativen zu Halter Pos. 3:

Halter hoch (bei niedrigen Sitzhöhen)

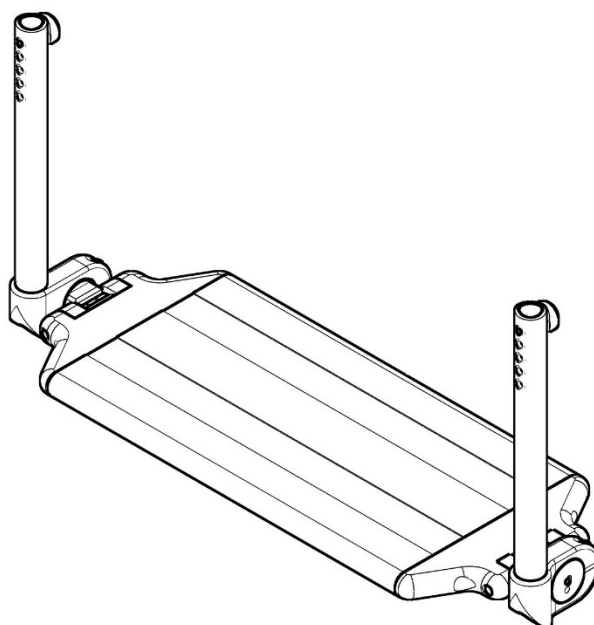
Pos.- Nr.	Artikelnummer	Benennung	Menge
3c	40 431 51	Halter vorne rechts hoch	1 St.
3d	40 431 61	Halter vorne links hoch	1 St.

Halter lang (bei Rahmenteil +30mm nach hinten)

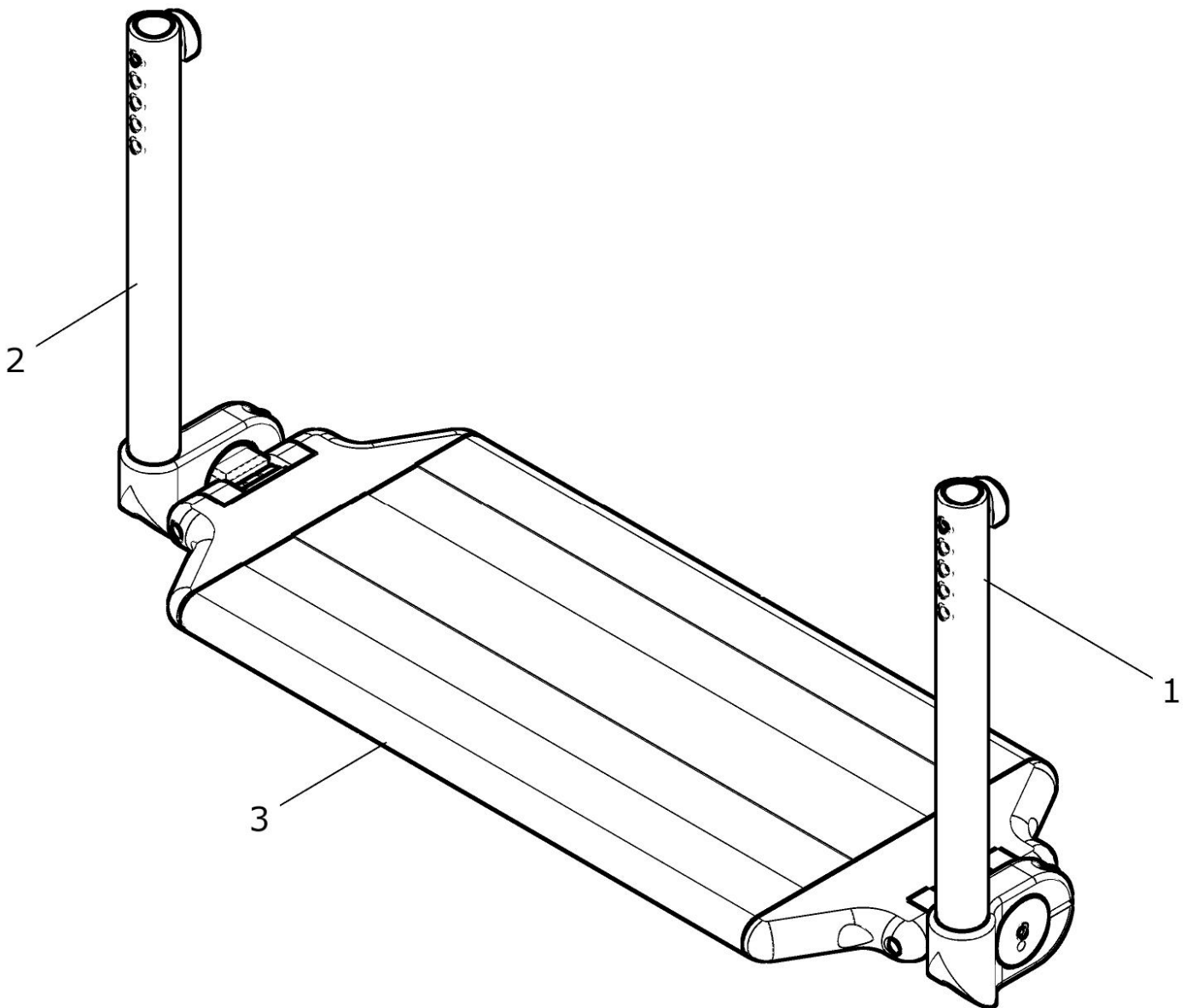
Pos.- Nr.	Artikelnummer	Benennung	Menge
3e	40 431 56	Halter vorne rechts lang	1 St.
3f	40 431 66	Halter vorne links lang	1 St.

Fußbrett

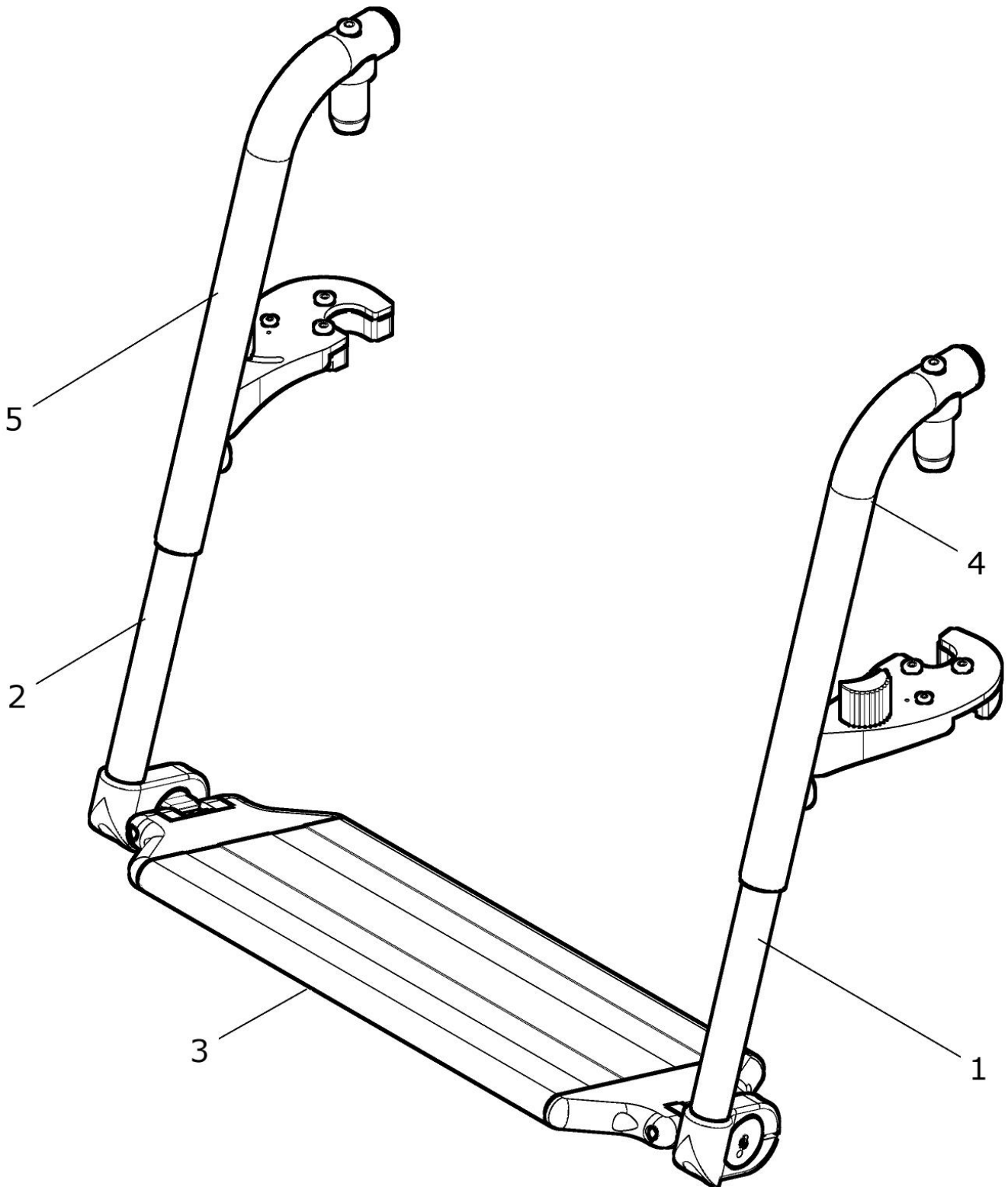
Gruppe 5



Fußbrett durchgehend Alu-Profil SLADE

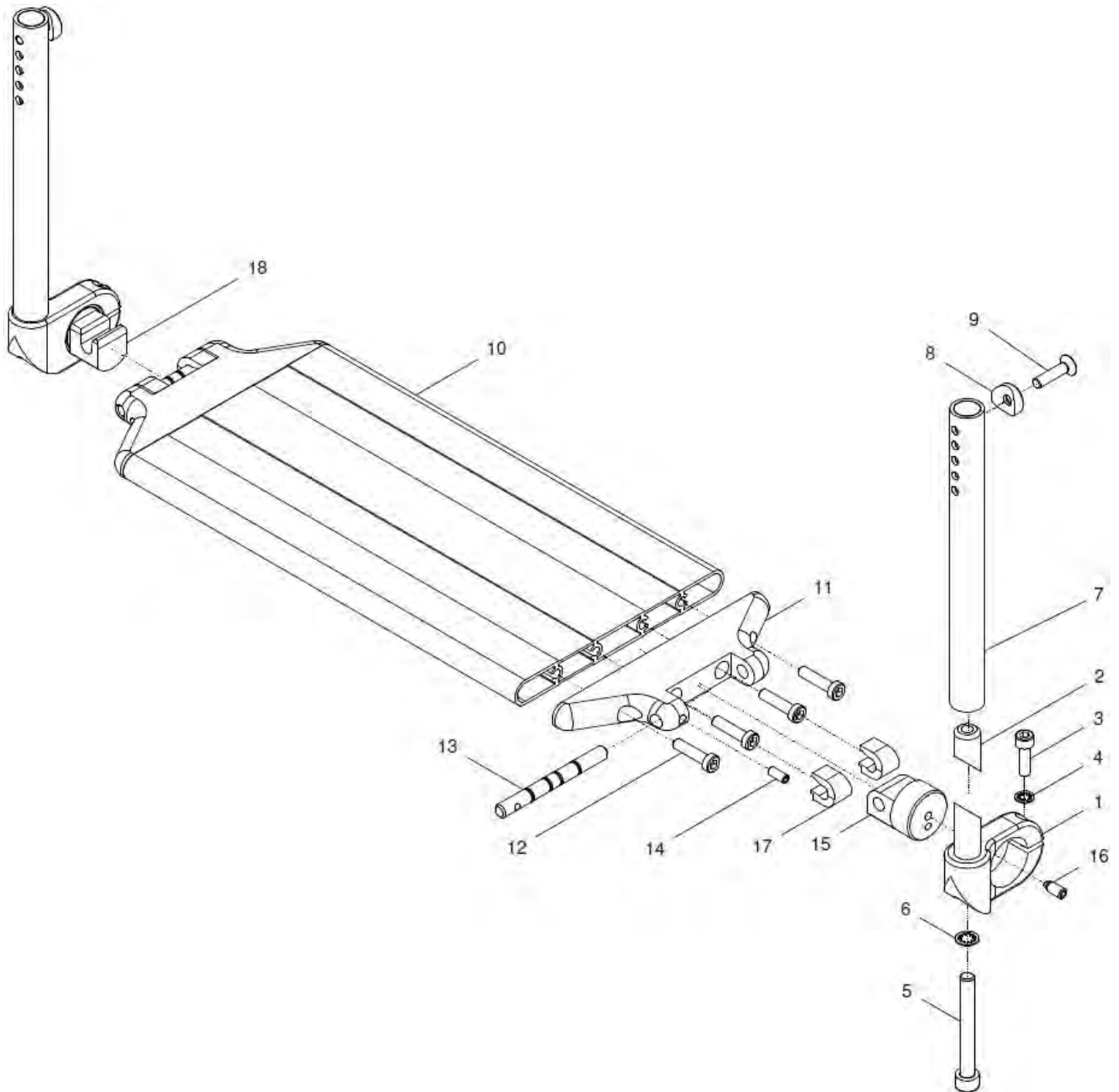


Pos.-Nr.	Artikelnummer	Benennung	Menge
1 - 3	45 520 00	Fußbrett durchgehend (Alu-Profil) mit Fußbrettbügel SLADE kpl. Fußbrett-Profil mit Fußbrettbügel SLADE FM: ? SB: ? Rahmenform: gerade / Abduktion ? Fußbrettbügel: gerade / gebogen bzw. kurz / lang ?	1 St.
1a	45 523 15	Fußbrettbügel gerade lang mit Klemmaufnahme links kpl. mit Fußbrettbügel SLADE gerade lang (280mm)	1 St.
1b	45 523 10	Fußbrettbügel gerade kurz mit Klemmaufnahme links kpl. mit Fußbrettbügel SLADE gerade kurz (195mm)	1 St.
1c	45 523 25	Fußbrettbügel gebogen lang mit Klemmaufnahme links kpl. mit Fußbrettbügel SLADE gebogen lang (320mm)	1 St.
1d	45 523 20	Fußbrettbügel gebogen kurz mit Klemmaufnahme links kpl. mit Fußbrettbügel SLADE gebogen kurz (240mm)	1 St.
2a	45 522 15	Fußbrettbügel gerade lang mit Klemmaufnahme rechts kpl. mit Fußbrettbügel SLADE gerade lang (280mm)	1 St.
2b	45 522 10	Fußbrettbügel gerade kurz mit Klemmaufnahme rechts kpl. mit Fußbrettbügel SLADE gerade kurz (195mm)	1 St.
2c	45 522 25	Fußbrettbügel gebogen lang mit Klemmaufnahme rechts kpl. mit Fußbrettbügel SLADE gebogen lang (320mm)	1 St.
2d	45 522 20	Fußbrettbügel gebogen kurz mit Klemmaufnahme rechts kpl. mit Fußbrettbügel SLADE gebogen kurz (240mm)	1 St.
3	45 521 00	Fußbrett durchgehend (Profil) farbig mit Gelenkbolzen und Auflager SB: ? FM: ?	1 St.

Fußbrett durchgehend mit FB-Halter SLADE (Sprint-Verriegelung)

Pos.-Nr.	Artikelnummer	Benennung	Menge
1 - 5	55 520 70	Fußbrett durchgehnd. (Profil) mit FB-Bügel / FB-Halter SLADE kpl. Fußbrett durchgehnd. (Alu-Profil) mit Fußbrettbügel SLADE und Fußbretthalter SLADE mit SPRINT-Verriegelung SB.: ? FM: ? Rahmenform: gerade / Abduktion ? Fußbrettbügel: gerade / gebogen ?	1 St.
1 - 3	45 520 00	Fußbrett durchgehend (Alu-Profil) mit Fußbrettbügel SLADE kpl. Fußbrett-Profil mit Fußbrettbügel SLADE FM: ? SB: ? Rahmenform: gerade / Abduktion ? Fußbrettbügel: gerade / gebogen bzw. kurz / lang ?	1 St.
1a	45 523 15	Fußbrettbügel gerade lang mit Klemmaufnahme links kpl. mit Fußbrettbügel SLADE gerade lang (280mm)	1 St.
1b	45 523 10	Fußbrettbügel gerade kurz mit Klemmaufnahme links kpl. mit Fußbrettbügel SLADE gerade kurz (195mm)	1 St.
1c	45 523 25	Fußbrettbügel gebogen lang mit Klemmaufnahme links kpl. mit Fußbrettbügel SLADE gebogen lang (320mm)	1 St.
1d	45 523 20	Fußbrettbügel gebogen kurz mit Klemmaufnahme links kpl. mit Fußbrettbügel SLADE gebogen kurz (240mm)	1 St.
2a	45 522 15	Fußbrettbügel gerade lang mit Klemmaufnahme rechts kpl. mit Fußbrettbügel SLADE gerade lang (280mm)	1 St.
2b	45 522 10	Fußbrettbügel gerade kurz mit Klemmaufnahme rechts kpl. mit Fußbrettbügel SLADE gerade kurz (195mm)	1 St.
2c	45 522 25	Fußbrettbügel gebogen lang mit Klemmaufnahme rechts kpl. mit Fußbrettbügel SLADE gebogen lang (320mm)	1 St.
2d	45 522 20	Fußbrettbügel gebogen kurz mit Klemmaufnahme rechts kpl. mit Fußbrettbügel SLADE gebogen kurz (240mm)	1 St.
3	45 521 00	Fußbrett durchgehend (Profil) farbig mit Gelenkbolzen und Auflager SB: ? FM: ?	1 St.
4	55 513 00	Fußbretthalter links SLADE mit SPRINT-Verriegelung kpl. FM: ?	1 St.
5	55 512 00	Fußbretthalter rechts SLADE mit SPRINT-Verriegelung kpl. FM: ?	1 St.

Fußbrett (Profil) durchgehend



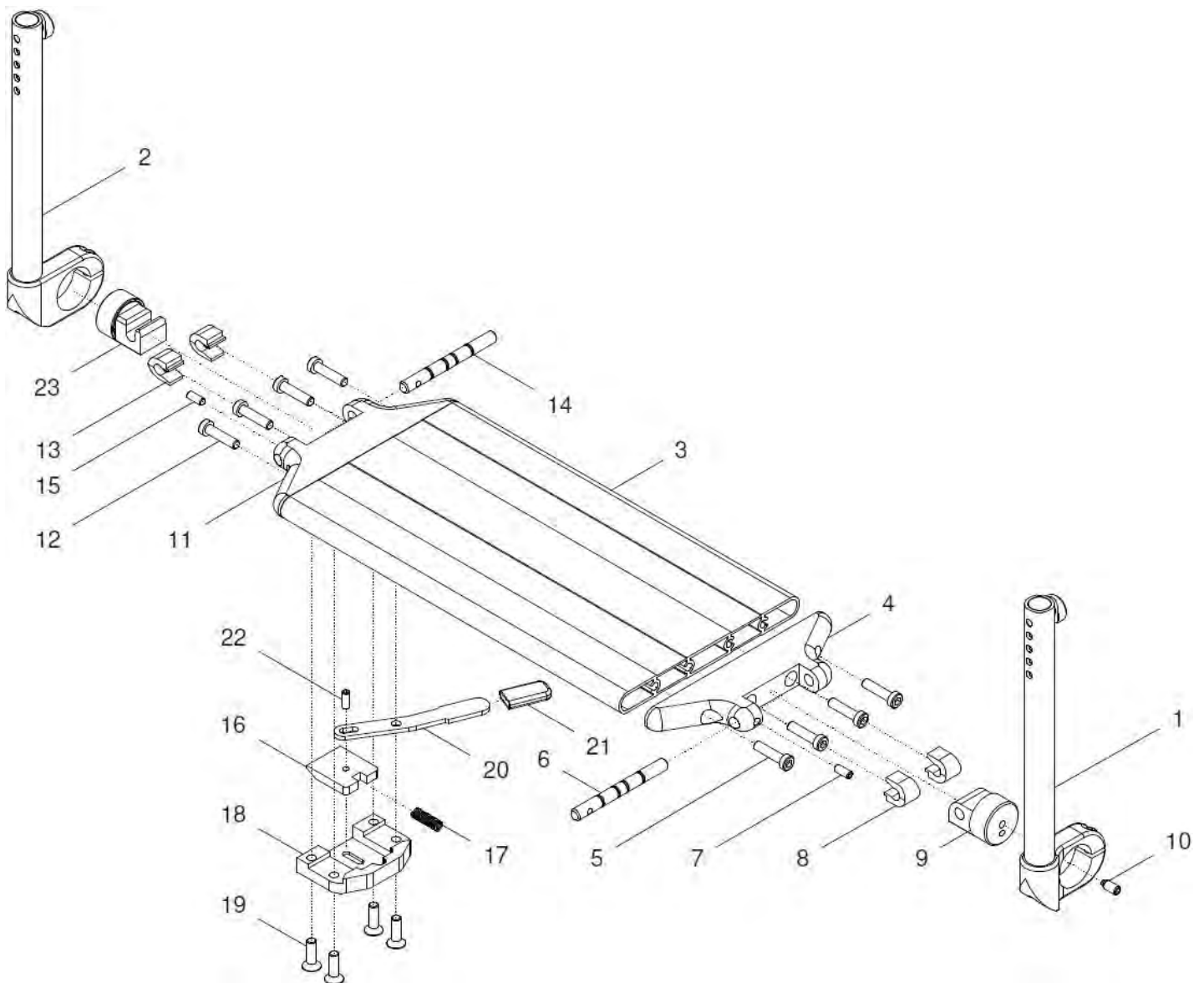
Pos.- Nr.	Artikelnummer	Benennung	Menge
1 - 18	45 520 00	Fußbrett durchgehend (Alu-Profil) mit Fußbrettbügel SLADE kpl. Fußbrett-Profil mit Gelenkbolzen und Aufnahmebolzen und mit Fußbrettbügel SLADE FM: ? SB: ? Rahmenform: gerade / Abduktion ? Fußbrettbügel: gerade / gebogen bzw. kurz / lang ?	1 St.
1a - 6, 7a - 9	45 523 15	Fußbrettbügel <u>gerade</u> lang mit Klemmaufnahme <u>links</u> kpl. mit Fußbrettbügel SLADE gerade lang (280mm)	1 St.
1a - 6, 7b - 9	45 523 10	Fußbrettbügel <u>gerade</u> kurz mit Klemmaufnahme <u>links</u> kpl. mit Fußbrettbügel SLADE gerade kurz (195mm)	1 St.
1a - 6, 7c - 9	45 523 25	Fußbrettbügel <u>gebogen</u> lang mit Klemmaufnahme <u>links</u> kpl. mit Fußbrettbügel SLADE gebogen lang (320mm)	1 St.
1a - 6, 7d - 9	45 523 20	Fußbrettbügel <u>gebogen</u> kurz mit Klemmaufnahme <u>links</u> kpl. mit Fußbrettbügel SLADE gebogen kurz (240mm)	1 St.
1b - 6 7a - 9	45 522 15	Fußbrettbügel <u>gerade</u> lang mit Klemmaufnahme <u>rechts</u> kpl. mit Fußbrettbügel SLADE gerade lang (280mm)	1 St.
1b - 6 7b - 9	45 522 10	Fußbrettbügel <u>gerade</u> kurz mit Klemmaufnahme <u>rechts</u> kpl. mit Fußbrettbügel SLADE gerade kurz (195mm)	1 St.
1b - 6 7c - 9	45 522 25	Fußbrettbügel <u>gebogen</u> lang mit Klemmaufnahme <u>rechts</u> kpl. mit Fußbrettbügel SLADE gebogen lang (320mm)	1 St.
1b - 6 7d - 9	45 522 20	Fußbrettbügel <u>gebogen</u> kurz mit Klemmaufnahme <u>rechts</u> kpl. mit Fußbrettbügel SLADE gebogen kurz (240mm)	1 St.
1a - 6	50 525 45	Klemmaufnahme <u>links</u> mit Bolzen kpl. (ohne Fußbrettbügel)	1 St.
1b - 6	50 524 45	Klemmaufnahme <u>rechts</u> mit Bolzen kpl. (ohne Fußbrettbügel)	1 St.
1a	50 525 41	Klemmaufnahme links mit Bolzen	1 St.
1b	50 524 41	Klemmaufnahme rechts mit Bolzen	1 St.
2	50 524 42	Klemmteil für Klemmaufnahme	2 St.
3	01 160 22	Zylinderkopfschraube M6x20 - DIN 912	2 St.
4	01 330 01	Schnorr-Sicherungsscheibe NM6	2 St.
5	01 160 85	Zylinderkopfschraube M8x65 - DIN 912	2 St.
6	01 330 02	Schnorr-Sicherungsscheibe NM8	2 St.
7a	45 521 15	Fußbrettbügel SLADE gerade lang (280mm)	2 St.
7b	45 521 10	Fußbrettbügel SLADE gerade kurz (195mm)	2 St.
7c	45 521 25	Fußbrettbügel SLADE gebogen lang (320mm)	2 St.
7d	45 521 20	Fußbrettbügel SLADE gebogen kurz (240mm)	2 St.
8	45 111 01	Halbschale Ø6,2/Ø18 schwarz	2 St.

9	01 120 13	Senkschraube M6x25 - DIN 7991	2 St.
10 – 18	45 521 00	Fußbrett durchgehend (Profil) farbig mit Gelenkbolzen und Auflager SB: ? FM: ? Rahmenform: gerade / Abduktion ?	1 St.
10a	45 521 81	Fußbrett (Profil) durchgehend farbig SB ... SB: ? FM: ? Rahmenform: gerade	1 St.
10b	45 521 86	Fußbrett (Profil) durchgehend farbig SB ... SB: ? FM: ? Rahmenform: Abduktion	1 St.
o. Bild	40 521 26	Antirutschbelag 25mm breit (Meterware)	1 m
11 – 17	40 521 50	Endstück-Fußbrett mit Gelenkbolzen und Drehachse kpl. (ohne Fußbrettprofil)	1 St.
11 – 14, 17 – 18	40 521 40	Endstück-Fußbrett mit Auflager und Drehachse kpl. (ohne Fußbrettprofil)	1 St.
11	40 521 24	Endstück Fußbrettprofil	2 St.
12	01 170 05	Zylinderschraube (selbstschneidend) M6x25 - DIN 7500	8 St.
13	40 521 23	Drehachse	2 St.
14	01 131 42	Gewindestift M5x12 - DIN 913	2 St.
15	40 521 21	Gelenkbolzen Fußbrettprofil	1 St.
16	01 132 73	Druckschraube M6x13,3 - POM	1 St.
17	40 521 25	Distanzstück mit Nase	4 St.
18	40 521 05	Auflager Fußbrett mit Ring	1 St.

Sonder-Fußbrettbügel:

7e	45 521 42	Fußbrettbügel SLADE gerade kurz (195mm) / (Stahl)	1 St.
7f	45 521 47	Fußbrettbügel SLADE gerade lang (280mm) / (Stahl)	1 St.

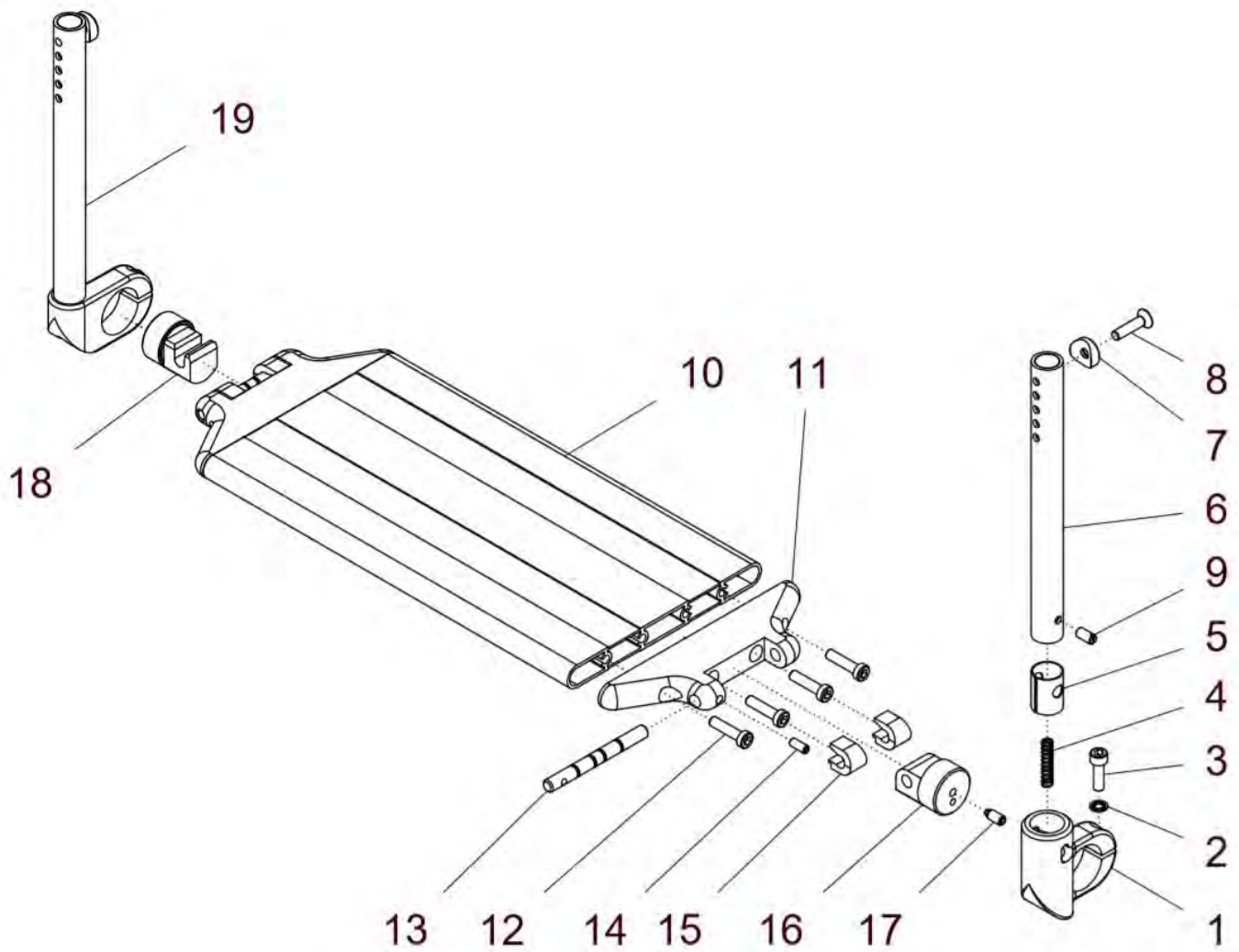
Fußbrett durchgehend mit Spastikerverriegelung



Pos.-Nr.	Artikelnummer	Benennung	Menge
1 - 23	45 520 50	Fußbrett durchgehend (Alu-Profil) mit Spastikerverriegelung kpl. Fußbrett-Profil mit Spastikerverriegelung, mit Gelenkbolzen und Aufnahmebolzen und mit Fußbrettbügel SLADE FM: ? SB: ? Rahmenform: gerade / Abduktion ? Fußbrettbügel: gerade / gebogen bzw. kurz / lang ?	1 St.
1a	45 523 15	Fußbrettbügel gerade lang mit Klemmaufnahme links kpl. mit Fußbrettbügel SLADE gerade lang (280mm)	1 St.
1b	45 523 10	Fußbrettbügel gerade kurz mit Klemmaufnahme links kpl. mit Fußbrettbügel SLADE gerade kurz (195mm)	1 St.
1c	45 523 25	Fußbrettbügel gebogen lang mit Klemmaufnahme links kpl. mit Fußbrettbügel SLADE gebogen lang (320mm)	1 St.
1d	45 523 20	Fußbrettbügel gebogen kurz mit Klemmaufnahme links kpl. mit Fußbrettbügel SLADE gebogen kurz (240mm)	1 St.
2a	45 522 15	Fußbrettbügel gerade lang mit Klemmaufnahme rechts kpl. mit Fußbrettbügel SLADE gerade lang (280mm)	1 St.
2b	45 522 10	Fußbrettbügel gerade kurz mit Klemmaufnahme rechts kpl. mit Fußbrettbügel SLADE gerade kurz (195mm)	1 St.
2c	45 522 25	Fußbrettbügel gebogen lang mit Klemmaufnahme rechts kpl. mit Fußbrettbügel SLADE gebogen lang (320mm)	1 St.
2d	45 522 20	Fußbrettbügel gebogen kurz mit Klemmaufnahme rechts kpl. mit Fußbrettbügel SLADE gebogen kurz (240mm)	1 St.
3 - 23	45 525 00	Fußbrett durchgehnd. (Profil) farbig mit Spastikerverriegelung kpl. (ohne Fußbrettbügel / ohne Fußbretthalter) SB: ? FM: ? Rahmenform: gerade / Abduktion ?	1 St.
3a	45 521 81	Fußbrett (Profil) durchgehend farbig SB ... SB: ? FM: ? Rahmenform: gerade	1 St.
3b	45 521 86	Fußbrett (Profil) durchgehend farbig SB ... SB: ? FM: ? Rahmenform: Abduktion	1 St.
o. Bild	40 521 26	Antirutschbelag 25mm breit (Meterware)	1 m
4 - 11	40 521 50	Endstück-Fußbrett mit Gelenkbolzen und Drehachse kpl. (ohne Fußbrettprofil)	1 St.
4	40 521 24	Endstück Fußbrettprofil	1 St.
5	01 170 05	Zylinderschraube (selbstschneidend) M6x25 - DIN 7500	4 St.

6	40 521 23	Drehachse	1 St.
7	01 131 42	Gewindestift M5x12 - DIN 913	1 St.
8	40 521 25	Distanzstück mit Nase	2 St.
9	40 521 21	Gelenkbolzen Fußbrettprofil	1 St.
10	01 132 73	Druckschraube M6x13,3 - POM	1 St.
11 – 23	40 551 00	Spastikerverriegelung (rechts) kpl. Gehäuse Spastikerverriegelung mit Riegel, Druckfeder, Hebel, Kappe und Schrauben mit Endstück FB-Profil mit Drehachse und Auflager für Spastikerverriegelung	1 St.
11	40 551 06	Endstück Fußbrettprofil für Spastikerverriegelung	1 St.
12	01 170 05	Zylinderschraube (selbstschneidend) M6x25 - DIN 7500	4 St.
13	40 521 25	Distanzstück mit Nase	2 St.
14	40 521 23	Drehachse	1 St.
15	01 131 42	Gewindestift M5x12 - DIN 913	1 St.
16 - 22	40 551 10	Spastikerverriegelung Gehäuse kpl. Gehäuse Spastikerverriegelung mit Riegel, Druckfeder, Hebel, Kappe und Schrauben	1 St.
16	40 551 02	Riegel für Spastikerverriegelung	1 St.
17	02 110 05	Druckfeder	1 St.
18	40 551 01	Gehäuse für Spastikerverriegelung	1 St.
19	01 120 12	Senkschraube M6x20 - DIN 7991	4 St.
20	40 551 03	Hebel für Spastikerverriegelung	1 St.
21	04 210 82	Flachkappe rot	1 St.
22	01 131 42	Gewindestift M5x12 - DIN 913	1 St.
23	40 551 05	Auflager Fußbrettprofil mit Ring für Spastikerverriegelung	1 St.

Fußbrett durchgehend mit Abschwenkmechanismus



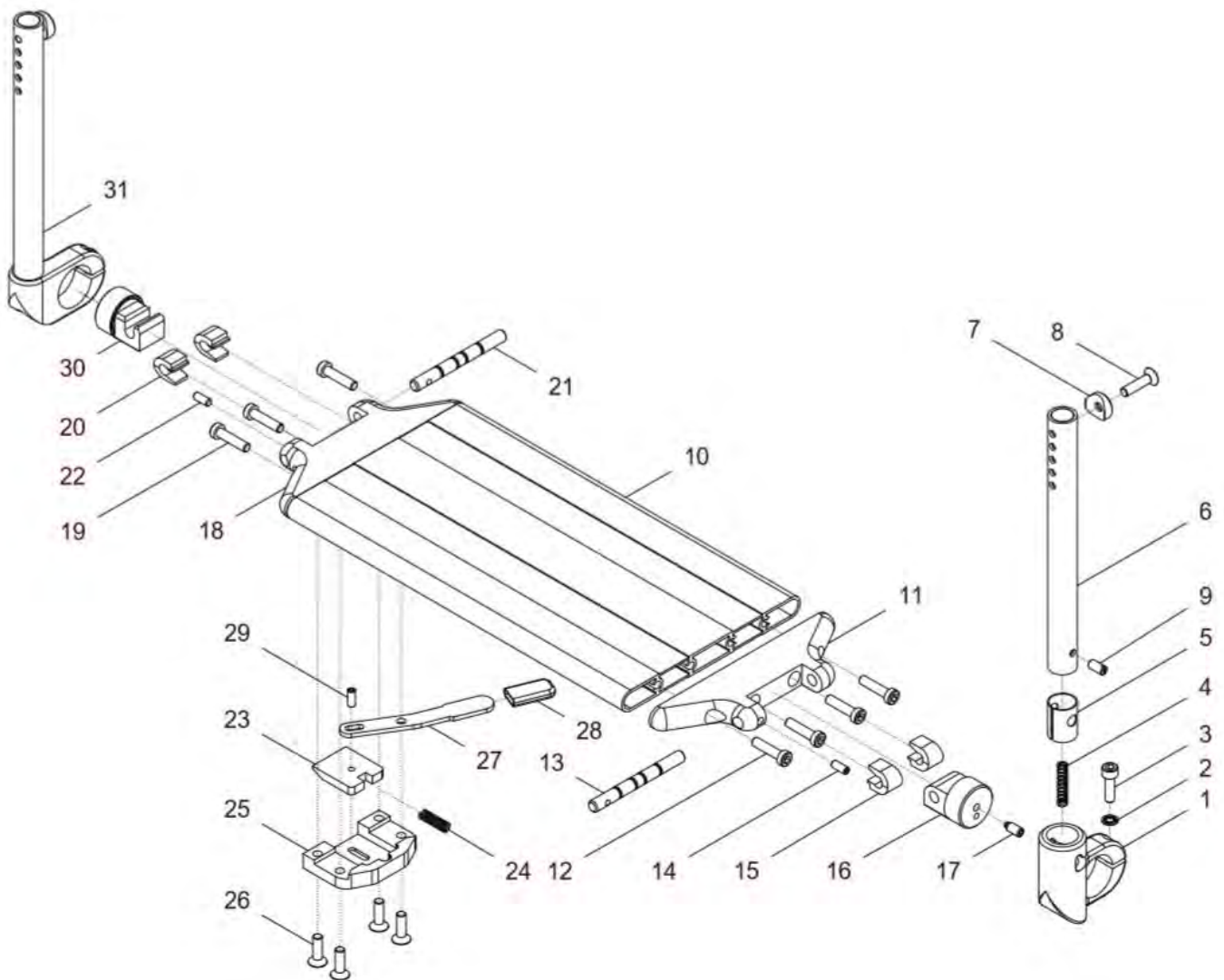
Pos.-Nr.	Artikelnummer	Benennung	Menge
1a – 19a	45 520 40	Fußbrett durchgehend (Alu-Profil) mit Fußbrettbügel abschw. kpl. und Abschwenkmechanismus links und mit Fußbrettbügel SLADE FM: ? SB: ? Rahmenform: gerade / Abduktion ? Fußbrettbügel gerade: kurz / lang ?	1 St.
1a – 9	45 526 60	FB-Bügel gerade mit Abschwenk-Klemmaufnahme links kpl. abschwenkbare Seite / Klemmaufnahme links FB-Bügel gerade: lang (280) / kurz (195) ?	1 St.
1a	40 526 31	Klemmaufnahme links für FB abschenkbar (links)	1 St.
2	01 330 01	Schnorr-Sicherungsscheibe NM6	1 St.
3	01 160 22	Zylinderkopfschraube M6x20 - DIN 912	1 St.
4	02 110 04	Druckfeder	1 St.
5	40 524 01	Buchse für Abschwenkmechanismus	1 St.
6a	45 526 12	Fußbrettbügel SLADE gerade lang (280mm) f. FB abschenkbar	1 St.
6b	45 526 11	Fußbrettbügel SLADE gerade kurz (195mm) f. FB abschenkbar	1 St.
7	45 111 01	Halbschale Ø6,2 / Ø18 schwarz	1 St.
8	01 120 13	Senkschraube M6x25 - DIN 7991	1 St.
9	01 138 10A	Schaftschraube M6x12 – DIN 427 A2	1 St.
10 – 18	45 521 00	Fußbrett durchgehend (Profil) farbig mit Gelenkbolzen und Auflager SB: ? FM: ? Rahmenform: gerade / Abduktion ?	1 St.
10a	45 521 81	Fußbrett (Profil) durchgehend farbig SB ... SB: ? FM: ? Rahmenform: gerade	1 St.
10b	45 521 86	Fußbrett (Profil) durchgehend farbig SB ... SB: ? FM: ? Rahmenform: Abduktion	1 St.
o. Bild	40 521 26	Antirutschbelag 25mm breit (Meterware)	1 m
11 – 17	40 521 50	Endstück-Fußbrett mit Gelenkbolzen und Drehachse kpl. (ohne Fußbrettprofil)	1 St.
11 – 15, 18	40 521 40	Endstück-Fußbrett mit Auflager und Drehachse kpl. (ohne Fußbrettprofil)	1 St.
11	40 521 24	Endstück Fußbrettprofil	2 St.
12	01 170 05	Zylinderschraube (selbstschneidend) M6x25 - DIN 7500	8 St.

13	40 521 23	Drehachse	2 St.
14	01 131 42	Gewindestift M5x12 - DIN 913	2 St.
15	40 521 25	Distanzstück mit Nase	4 St.
16	40 521 21	Gelenkbolzen Fußbrettprofil	1 St.
17	01 132 73	Druckschraube M6x13,3 - POM	1 St.
18	40 521 05	Auflager Fußbrett mit Ring	1 St.
19a	45 526 50	Fußbrettbügel gerade mit Klemmaufnahme rechts starr kpl. mit FB-Bügel rechts starr (nicht abschwenkbar) FB-Bügel gerade: lang (280) / kurz (195) ?	1 St.

Sonder-Ausführung: Abschwenkmechanismus rechts

Pos.-Nr.	Artikelnummer	Benennung	Menge
1b – 19b	45 520 45	Fußbrett durchgehend (Alu-Profil) mit Fußbrettbügel abschw. kpl. und Abschwenkmechanismus rechts FM: ? SB: ? Rahmenform: gerade / Abduktion ? Fußbrettbügel gerade: kurz / lang ?	1 St.
1b – 9	45 526 70	FB-Bügel gerade mit Abschwenk-Klemmaufnahme rechts kpl. abschwenkbare Seite / Klemmaufnahme rechts FB-Bügel gerade: lang (280) / kurz (195) ?	1 St.
1b	40 526 21	Klemmaufnahme rechts für FB abschwenkbar (rechts)	1 St.
19bc	45 526 80	Fußbrettbügel gerade mit Klemmaufnahme links starr kpl. mit FB-Bügel links starr (nicht abschwenkbar) FB-Bügel gerade: lang (280) / kurz (195) ?	1 St.

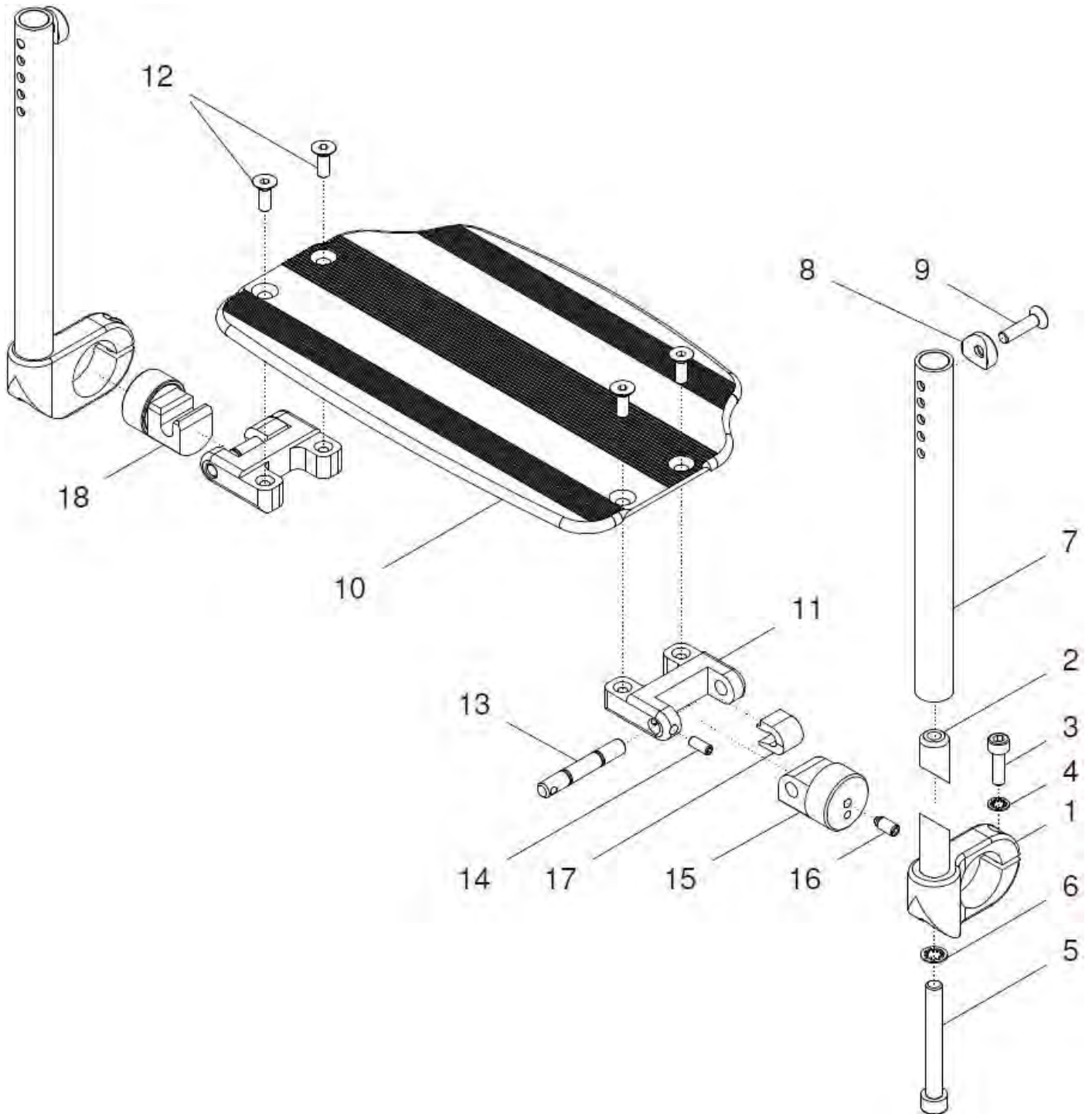
**Fußbrett durchgehend mit Abschwenkmechanismus und Spastiker-
verriegelung**



Pos.-Nr.	Artikelnummer	Benennung	Menge
1 – 31	45 520 60	Fußbrett durchgehend (Profil) mit Fußbrettbügel abschw. links und Abschwenkmechanismus links und Spastikerverriegelung rechts mit Gelenkbolzen und Aufnahmebolzen und mit FB-Bügel kpl. SLADE FM: ? SB: ? Rahmenform: gerade / Abduktion ? Fußbrettbügel: gerade / gebogen bzw. kurz / lang ?	1 St.
1 – 9	45 526 60	FB-Bügel gerade mit Abschwenk-Klemmaufnahme links abschw. Seite / Klemmaufnahme links kpl. FB-Bügel gerade: lang (280) / kurz (195) ?	1 St.
1	40 526 31	Klemmaufnahme links für FB abschw. (links)	1 St.
2	01 330 01	Schnorr-Sicherungscheibe NM6	1 St.
3	01 160 22	Zylinderkopfschraube M6x20 - DIN 912	1 St.
4	02 110 04	Druckfeder	1 St.
5	40 524 01	Buchse für Abschwenkmechanismus	1 St.
6a	45 526 12	Fußbrettbügel SLADE gerade lang (280mm) f. FB abschw.	1 St.
6b	45 526 11	Fußbrettbügel SLADE gerade kurz (195mm) f. FB abschw.	1 St.
7	45 111 01	Halbschale Ø6,2 / Ø18 schwarz	1 St.
8	01 120 13	Senkschraube M6x25 - DIN 7991	1 St.
9	01 138 10A	Schaftschraube M6x12 – DIN 427 A2	1 St.
10 – 30	45 525 00	Fußbrett durchgeh. (Profil) farbig mit Spastikerverriegelung kpl. (ohne Fußbrettbügel / ohne Fußbretthalter) SB: ? FM: ? Rahmenform: gerade / Abduktion ?	1 St.
10a	45 521 81	Fußbrett (Profil) durchgehend farbig SB ... SB: ? FM: ? Rahmenform: gerade	1 St.
10b	45 521 86	Fußbrett (Profil) durchgehend farbig SB ... SB: ? FM: ? Rahmenform: Abduktion	1 St.
o. Bild	40 521 26	Antirutschbelag 25mm breit (Meterware)	1 m
11 - 17	40 521 50	Endstück-Fußbrett mit Gelenkbolzen und Drehachse kpl. (ohne Fußbrettprofil)	1 St.
11	40 521 24	Endstück Fußbrettprofil	1 St.
12	01 170 05	Zylinderschraube (selbstschneidend) M6x25 - DIN 7500	4 St.
13	40 521 23	Drehachse	1 St.

14	01 131 42	Gewindestift M5x12 - DIN 913	1 St.
15	40 521 25	Distanzstück mit Nase	2 St.
16	40 521 21	Gelenkbolzen Fußbrettprofil	1 St.
17	01 132 73	Druckschraube M6x13,3 - POM	1 St.
18 – 30	40 551 00	Spastikerverriegelung (rechts) kpl.	1 St.
		Gehäuse Spastikerverriegelung mit Riegel, Druckfeder, Hebel, Kappe und Schrauben mit Endstück FB-Profil mit Drehachse und Auflager für Spastikerverriegelung	
18	40 551 06	Endstück Fußbrettprofil für Spastikerverriegelung	1 St.
19	01 170 05	Zylinderschraube (selbstschneidend) M6x25 - DIN 7500	4 St.
20	40 521 25	Distanzstück mit Nase	2 St.
21	40 521 23	Drehachse	1 St.
22	01 131 42	Gewindestift M5x12 - DIN 913	1 St.
23 - 29	40 551 10	Spastikerverriegelung Gehäuse kpl.	1 St.
		Gehäuse Spastikerverriegelung mit Riegel, Druckfeder, Hebel, Kappe und Schrauben	
23	40 551 02	Riegel für Spastikerverriegelung	1 St.
24	02 110 05	Druckfeder	1 St.
25	40 551 01	Gehäuse für Spastikerverriegelung	1 St.
26	01 120 12	Senkschraube M6x20 - DIN 7991	4 St.
27	40 551 03	Hebel für Spastikerverriegelung	1 St.
28	04 210 82	Flachkappe rot	1 St.
29	01 131 42	Gewindestift M5x12 - DIN 913	1 St.
30	40 551 05	Auflager Fußbrettprofil mit Ring für Spastikerverriegelung	1 St.
31	40 526 50	Fußbrettbügel gerade mit Klemmaufnahme rechts starr kpl. mit FB-Bügel rechts starr (nicht abschwenkbar) FB-Bügel gerade: lang (240) / kurz (175) ?	1 St.

Fußbrett flach durchgehend (Flach-Profil)



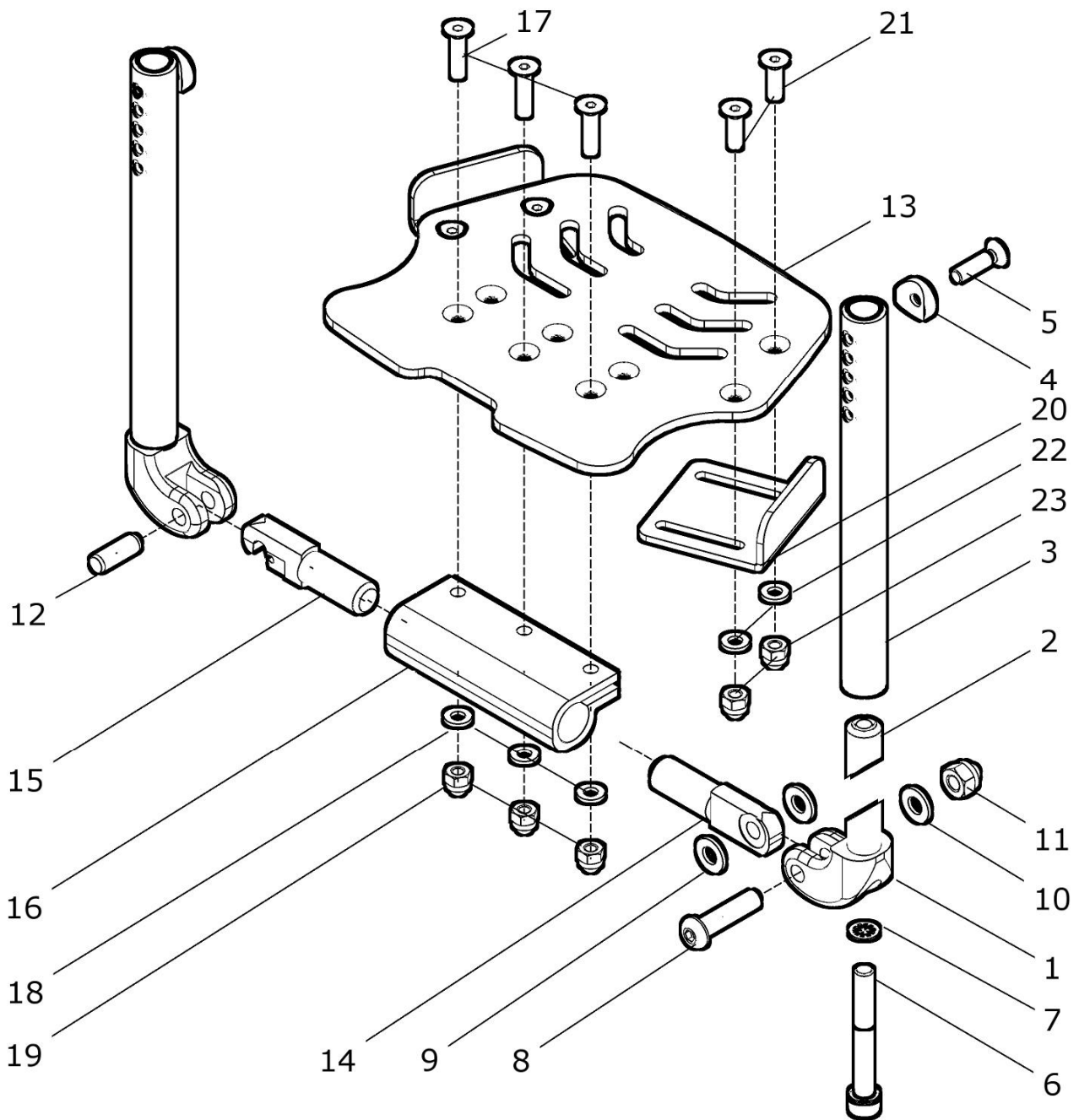
Pos.- Nr.	Artikelnummer	Benennung	Menge
1 - 18	45 561 00	Fußbrett durchgehend (Flach-Profil) farbig mit FB-Bügel kpl. Fußbrett-Flach-Profil mit Gelenkbolzen und Aufnahmebolzen und mit Fußbrettbügel SLADE FM: ? SB: ? Rahmenform: gerade / Abduktion ? Fußbrettbügel: gerade / gebogen bzw. kurz / lang ?	1 St.
1a - 6, 7a - 9	45 523 15	Fußbrettbügel <u>gerade</u> lang mit Klemmaufnahme <u>links</u> kpl. mit Fußbrettbügel SLADE gerade lang (280mm)	1 St.
1a - 6, 7b - 9	45 523 10	Fußbrettbügel <u>gerade</u> kurz mit Klemmaufnahme <u>links</u> kpl. mit Fußbrettbügel SLADE gerade kurz (195mm)	1 St.
1a - 6, 7c - 9	45 523 25	Fußbrettbügel <u>gebogen</u> lang mit Klemmaufnahme <u>links</u> kpl. mit Fußbrettbügel SLADE gebogen lang (320mm)	1 St.
1a - 6, 7d - 9	45 523 20	Fußbrettbügel <u>gebogen</u> kurz mit Klemmaufnahme <u>links</u> kpl. mit Fußbrettbügel SLADE gebogen kurz (240mm)	1 St.
1b - 6 7a - 9	45 522 15	Fußbrettbügel <u>gerade</u> lang mit Klemmaufnahme <u>rechts</u> kpl. mit Fußbrettbügel SLADE gerade lang (280mm)	1 St.
1b - 6 7b - 9	45 522 10	Fußbrettbügel <u>gerade</u> kurz mit Klemmaufnahme <u>rechts</u> kpl. mit Fußbrettbügel SLADE gerade kurz (195mm)	1 St.
1b - 6 7c - 9	45 522 25	Fußbrettbügel <u>gebogen</u> lang mit Klemmaufnahme <u>rechts</u> kpl. mit Fußbrettbügel SLADE gebogen lang (320mm)	1 St.
1b - 6 7d - 9	45 522 20	Fußbrettbügel <u>gebogen</u> kurz mit Klemmaufnahme <u>rechts</u> kpl. mit Fußbrettbügel SLADE gebogen kurz (240mm)	1 St.
1a - 6	50 525 45	Klemmaufnahme <u>links</u> mit Bolzen kpl. (ohne Fußbrettbügel)	1 St.
1b - 6	50 524 45	Klemmaufnahme <u>rechts</u> mit Bolzen kpl. (ohne Fußbrettbügel)	1 St.
1a	50 525 41	Klemmaufnahme links mit Bolzen	1 St.
1b	50 524 41	Klemmaufnahme rechts mit Bolzen	1 St.
2	50 524 42	Klemmteil für Klemmaufnahme	2 St.
3	01 160 22	Zylinderkopfschraube M6x20 - DIN 912	2 St.
4	01 330 01	Schnorr-Sicherungsscheibe NM6	2 St.
5	01 160 85	Zylinderkopfschraube M8x65 - DIN 912	2 St.
6	01 330 02	Schnorr-Sicherungsscheibe NM8	2 St.
7a	45 521 15	Fußbrettbügel SLADE gerade lang (280mm)	2 St.
7b	45 521 10	Fußbrettbügel SLADE gerade kurz (195mm)	2 St.
7c	45 521 25	Fußbrettbügel SLADE gebogen lang (320mm)	2 St.
7d	45 521 20	Fußbrettbügel SLADE gebogen kurz (240mm)	2 St.
8	45 111 01	Halbschale Ø6,2/Ø18 schwarz	2 St.

9	01 120 13	Senkschraube M6x25 - DIN 7991	2 St.
10 – 18	45 561 15	Fußbrett flach durchgehend (Flach-Profil) farbig mit Gelenkbolzen und Auflagerbolzen (ohne FB-Bügel) SB: ? FM: ? Rahmenform: gerade / Abduktion ?	1 St.
10	45 561 45	Fußbrett flach durchgehend (Flach-Profil) farbig SB: ? FM: ? Rahmenform: gerade / Abduktion ?	1 St.
11 – 17	45 561 30	Aufnahme für Fußbrett-Fachprofil mit Gelenkbolzen und mit Achsbolzen kpl. (linke Seite)	1 St.
11 – 14, 17 – 18	45 561 20	Aufnahme für Fußbrett-Fachprofil mit Auflager und mit Achsbolzen kpl. (rechte Seite)	1 St.
11	45 561 21	Aufnahme für Fußbrettflachprofil	2 St.
12	01 120 11	Senkschraube M6x16 - DIN 7991	4 St.
13	45 561 22	Achsbolzen	2 St.
14	01 131 42	Gewindestift M5x12 - DIN 913	2 St.
15	40 521 21	Gelenkbolzen Fußbrettprofil	1 St.
16	01 132 73	Druckschraube M6x13,3 - POM	1 St.
17	40 521 25	Distanzstück mit Nase	2 St.
18	40 521 05	Auflager Fußbrett mit Ring	1 St.

Sonder-Fußbrettbügel:

7e	45 521 42	Fußbrettbügel SLADE gerade kurz (195mm) / (Stahl)	1 St.
7f	45 521 47	Fußbrettbügel SLADE gerade lang (280mm) / (Stahl)	1 St.

Fußbrettplatte durchgehend hochklappbar mit Fußbrettbügel



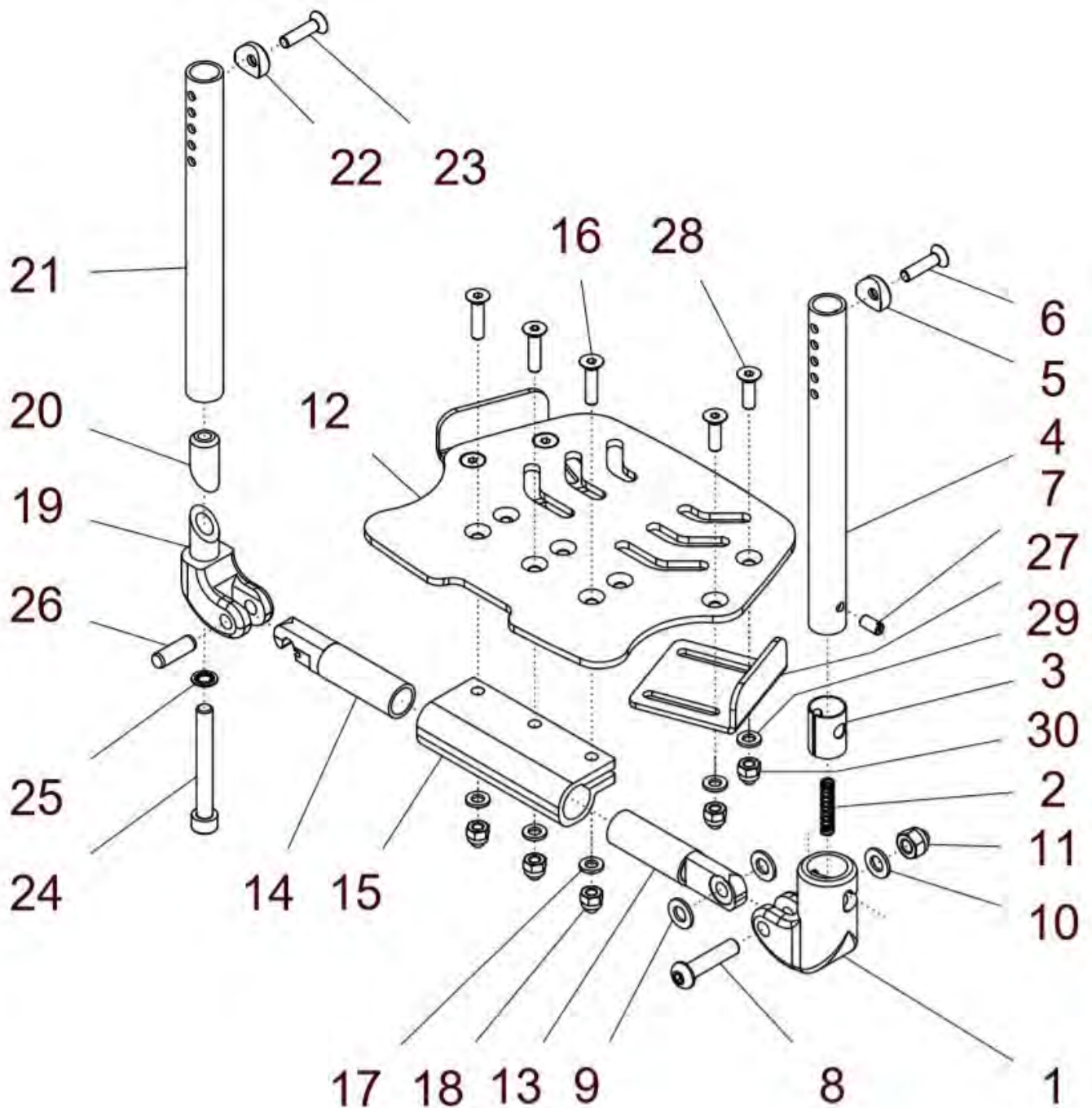
Pos.- Nr.	Artikelnummer	Benennung	Menge
1 – 19	45 510 00	Fußbrettplatte durchgehend winkelverstellbar SLADE kpl. mit Fußbrettbügel SLADE, hochklappbar FM: ? SB: ? Rahmenform: gerade / Abduktion ? Fußbrettbügel: gerade / gebogen bzw. kurz / lang ?	1 St.
1 – 11	45 511 30	Fußbrettbügel gerade mit Aufnahme links SLADE kpl. mit Linsenkopfschraube FB-Bügel gerade: lang (280) / kurz (195) ? FB-Bügel gebogen: lang (320) / kurz (240) ?	1 St.
1 – 7, 12	45 511 20	Fußbrettbügel gerade mit Aufnahme rechts SLADE kpl. und Zylinderstift FB-Bügel gerade: lang (280) / kurz (195) ? FB-Bügel gebogen: lang (320) / kurz (240) ?	1 St.
1	45 511 03	Aufnahme für Fußbrett	2 St.
2	50 524 42	Klemmteil für Klemmaufnahme	2 St.
3a	45 521 15	Fußbrettbügel SLADE gerade lang (280mm)	2 St.
3b	45 521 10	Fußbrettbügel SLADE gerade kurz (195mm)	2 St.
3c	45 521 25	Fußbrettbügel SLADE gebogen lang (320mm)	2 St.
3d	45 521 20	Fußbrettbügel SLADE gebogen kurz (240mm)	2 St.
4	45 111 01	Halbschale Ø6,2/Ø18 schwarz	2 St.
5	01 120 13	Senkschraube M6x25 - DIN 7991	2 St.
6	01 160 83B	Zylinderkopfschraube M8x50 - DIN 912	2 St.
7	01 330 02	Schnorr-Sicherungsscheibe NM8	2 St.
8	01 154 42	Linsenkopfschraube M8x35 schwarz - ISO 7380	1 St.
9	01 325 03	Scheibe 8,4 MS - DIN 125	2 St.
10	01 320 63	Scheibe 8,4 schwarz - DIN 125	1 St.
11	01 210 74	Hut-Mutter M8 schwarz – DIN 986	1 St.
12	01 410 51	Zylinderstift 8x24 - DIN 7	1 St.
13 - 19	45 511 00	Fußbrettplatte durchgehend mit Drehgelenk und Hacken kpl. SB: ? FM: ?	1 St.
13a	85 515 11	Fußbrettplatte 200mm durchgehend (SB 32) FM.: ?	1 St.
13b	85 515 12	Fußbrettplatte 240mm durchgehend (SB 34 – 38) FM.: ?	1 St.
13c	45 511 01	Fußbrettplatte 280mm durchgehend SLADE (SB 40 – 44) FM: ?	1 St.

13d	45 511 05	Fußbrettplatte 320mm durchgehend SLADE (SB 44 – 48) FM: ?	1 St.
13e	85 515 15	Fußbrettplatte 360mm durchgehend (SB 48 – 50) FM: ?	1 St.
14	45 513 11	Querrohr mit Drehgelenk SB: ?	1 St.
15	45 512 11	Querrohr mit Haken SB: ?	1 St.
16	70 521 02	Auflagerblock für FB durchgehend	1 St.
17	01 120 13	Senkschraube M6x25 - DIN 7991	3 St.
18	01 320 02	Scheibe 6,4 - DIN 125	3 St.
19	01 210 83	Hut-Mutter M6 - DIN 986	3 St.

Optional:

20 - 23	70 520 50	Seitenschutz für Fußbrettplatte kpl.	1 Set
20	70 521 03	Seitenschutz	2 St.
21	01 120 12	Senkschraube M6x20 - DIN 7991	4 St.
22	01 320 02	Scheibe 6,4 - DIN 125	4 St.
23	01 210 83	Hut-Mutter M6 - DIN 986	4 St.

Fußbrettplatte durchgehend hochklappbar mit Fußbrettbügel abschwenkbar

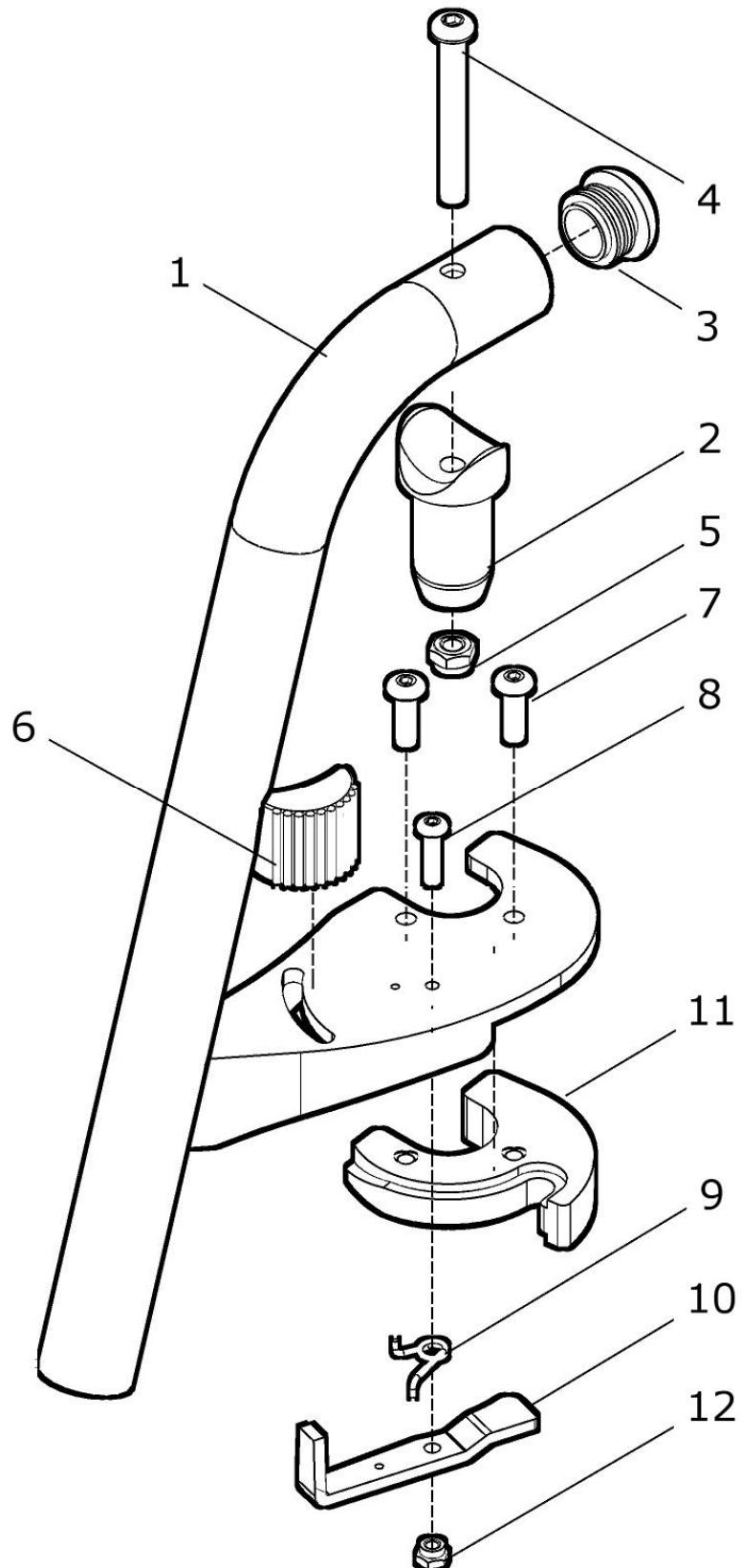


Pos.- Nr.	Artikelnummer	Benennung	Menge
1 – 26	45 510 40	Fußbrettplatte durchgehend abschwenkbar SLADE kpl. mit Fußbrettbügel SLADE, FB-Platte hochklappbar, winkelvestellbar und abschwenkbar FM: ? SB: ? Rahmenform: gerade / Abduktion ? Fußbrettbügel gerade: kurz / lang ?	1 St.
1 – 11	45 515 30	Fußbrettbügel gerade links abschwenkbar SLADE kpl. Fußbrettbügel gerade links mit Führungsbolzen für Fußplatte abschwenkbar FB-Bügel gerade: lang (280) / kurz (195) ?	1 St.
1	45 515 21	Führungsbolzen für Fußplatte abschwenkbar	1 St.
2	02 110 04	Druckfeder	1 St.
3	40 524 01	Buchse für Abschwenkmechanismus	1 St.
4a	45 526 12	Fußbrettbügel SLADE gerade lang (280mm) f. FB abschwenkbar	1 St.
4b	45 526 11	Fußbrettbügel SLADE gerade kurz (195mm) f. FB abschwenkbar	1 St.
5	45 111 01	Halbschale Ø6,2/Ø18 schwarz	2 St.
6	01 120 13	Senkschraube M6x25 - DIN 7991	2 St.
7	01 138 10A	Schaftschraube M6x12 – DIN 427 A2	1 St.
8	01 154 42	Linsenkopfschraube M8x35 schwarz - ISO 7380	1 St.
9	01 325 03	Scheibe 8,4 MS - DIN 125	2 St.
10	01 320 63	Scheibe 8,4 schwarz - DIN 125	1 St.
11	01 210 74	Hut-Mutter M8 schwarz – DIN 986	1 St.
12 – 18	45 511 00	Fußbrettplatte durchgehend mit Drehgelenk und Hacken kpl. SB: ? FM: ?	1 St.
12a	85 515 11	Fußbrettplatte 200mm durchgehend (SB 32) FM.: ?	1 St.
12b	85 515 12	Fußbrettplatte 240mm durchgehend (SB 34 – 38) FM.: ?	1 St.
12c	45 511 01	Fußbrettplatte 280mm durchgehend SLADE (SB 40 – 44) FM: ?	1 St.
12d	45 511 05	Fußbrettplatte 320mm durchgehend SLADE (SB 44 – 48) FM: ?	1 St.
12e	85 515 15	Fußbrettplatte 360mm durchgehend (SB 48 – 50) FM: ?	1 St.
13	45 513 11	Querrohr mit Drehgelenk SB: ?	1 St.
14	45 512 11	Querrohr mit Haken SB: ?	1 St.

15	70 521 02	Auflagerblock für FB durchgehend	1 St.
16	01 120 13	Senkschraube M6x25 - DIN 7991	3 St.
17	01 320 02	Scheibe 6,4 - DIN 125	3 St.
18	01 210 83	Hut-Mutter M6 - DIN 986	3 St.
19 – 26	45 515 20	Fußbrettbügel gerade FB-Platte mit Aufnahme rechts SLADE kpl. Fußbrettbügel gerade rechts mit Aufnahme und Zylinderstift	1 St.
		FB-Bügel gerade: lang (280) / kurz (195) ?	
19	45 511 03	Aufnahme für Fußbrett	1 St.
20	50 524 42	Klemmteil für Klemmaufnahme	2 St.
21a	45 521 15	Fußbrettbügel SLADE gerade lang (280mm)	2 St.
21b	45 521 10	Fußbrettbügel SLADE gerade kurz (195mm)	2 St.
22	45 111 01	Halbschale Ø6,2/Ø18 schwarz	2 St.
23	01 120 13	Senkschraube M6x25 - DIN 7991	2 St.
24	01 160 83B	Zylinderkopfschraube M8x50 - DIN 912	2 St.
25	01 330 02	Schnorr-Sicherungsscheibe NM8	2 St.
26	01 410 51	Zylinderstift 8x24 - DIN 7	1 St.

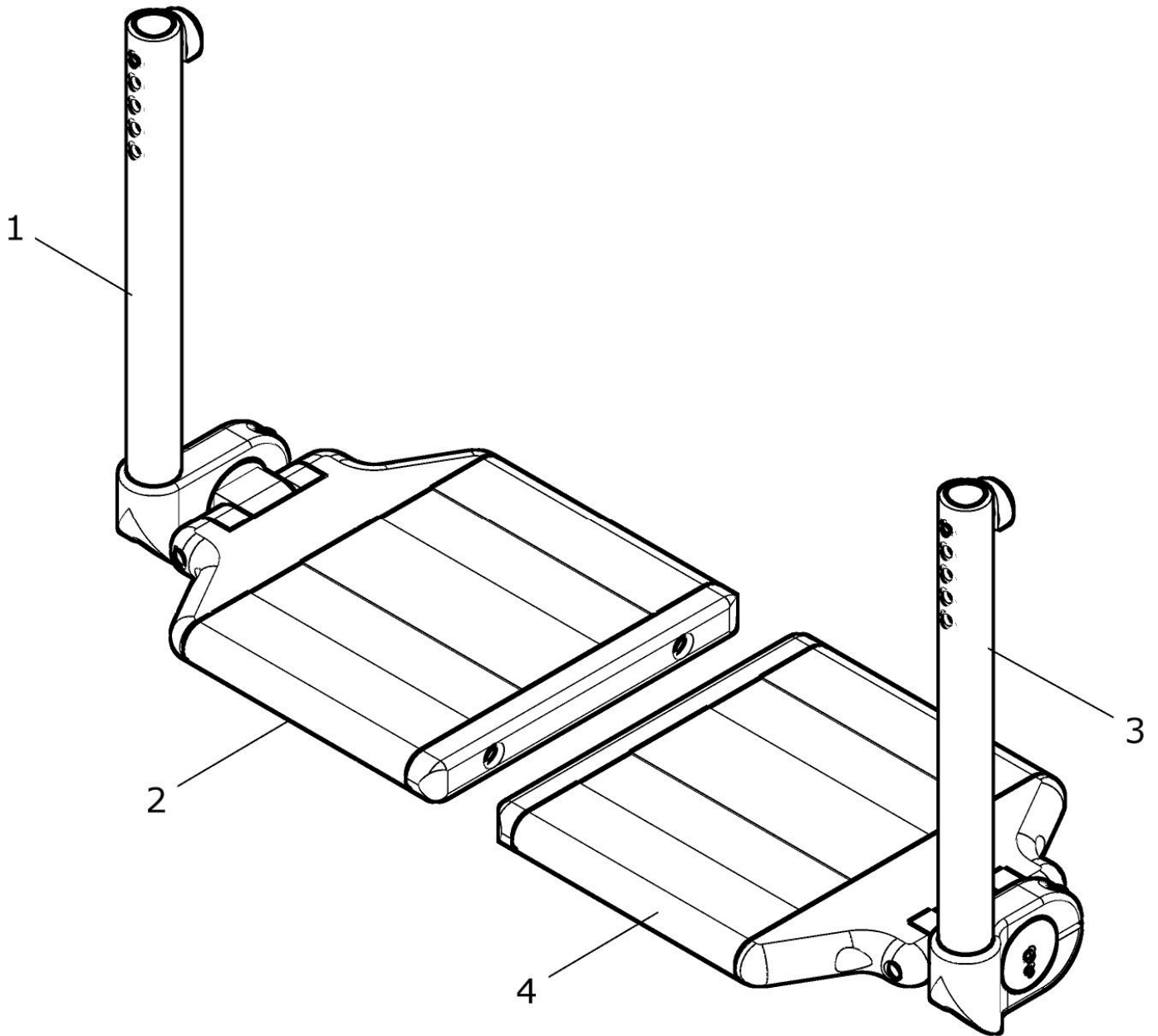
Optional:

27 – 30	70 520 50	Seitenschutz für Fußbrettplatte kpl.	1 Set
27	70 521 03	Seitenschutz	2 St.
28	01 120 12	Senkschraube M6x20 - DIN 7991	4 St.
29	01 320 02	Scheibe 6,4 - DIN 125	4 St.
30	01 210 83	Hut-Mutter M6 - DIN 986	4 St.

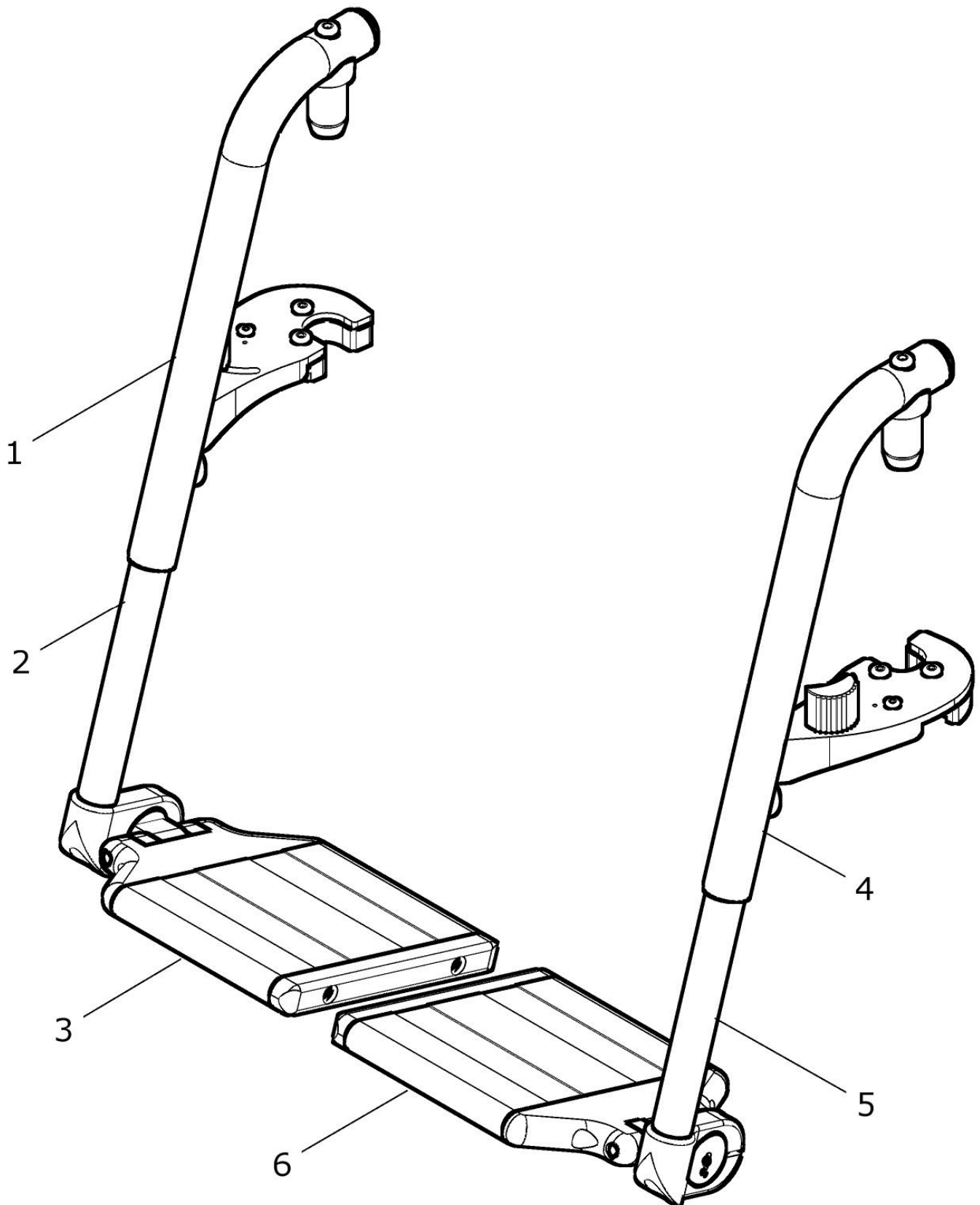
Fußbretthalter SLADE (Sprint-Verriegelung)

Pos.- Nr.	Artikelnummer	Benennung	Menge
1 - 12	55 510 00	Fußbretthalter SLADE (SPRINT-Verriegelung) rechts / links kpl. mit Verriegelung und Lagerbolzen FM: ?	1 Paar
1a – 9a, 10a - 12	55 512 00	Fußbretthalter SLADE (SPRINT-Verriegelung) rechts kpl. mit Verriegelung und Lagerbolzen FM: ?	1 St.
1b – 9b, 10b - 12	55 513 00	Fußbretthalter SLADE (SPRINT-Verriegelung) links kpl. mit Verriegelung und Lagerbolzen FM: ?	1 St.
1a	55 512 01	Fußbretthalter SLADE rechts FM: ?	1 St.
1b	55 513 01	Fußbretthalter SLADE links FM: ?	1 St.
2	50 511 10	Lagerbolzen Kunststoff	2 St.
3	04 210 02	Verschlussstopfen Ø23	2 St.
4	01 153 26	Linsenschraube M6x40 - ISO 7380	2 St.
5	01 210 03	Sechskantmutter M6 -DIN 985	2 St.
6 – 9a, 10a - 12	50 512 20	Verriegelung rechts kpl.	1 St.
6 – 9b, 10b - 12	50 513 20	Verriegelung links kpl.	1 St.
6	04 205 01	Verriegelungskappe	2 St.
7	01 152 03	Linsenschraube M5x16 - ISO 7380	4 St.
8	01 152 00	Linsenschraube M4x16 - ISO 7380	2 St.
9a	02 310 01	Schenkelfeder rechts	1 St.
9b	02 310 02	Schenkelfeder links	1 St.
10a	50 512 02	Hebel für Verriegelung rechts	1 St.
10b	50 513 02	Hebel für Verriegelung links	1 St.
11	50 511 01	Verriegelung	2 St.
12	01 210 01	Sechskantmutter M4 - DIN 985	2 St.

Fußbrett geteilt (Alu-Profil) SLADE



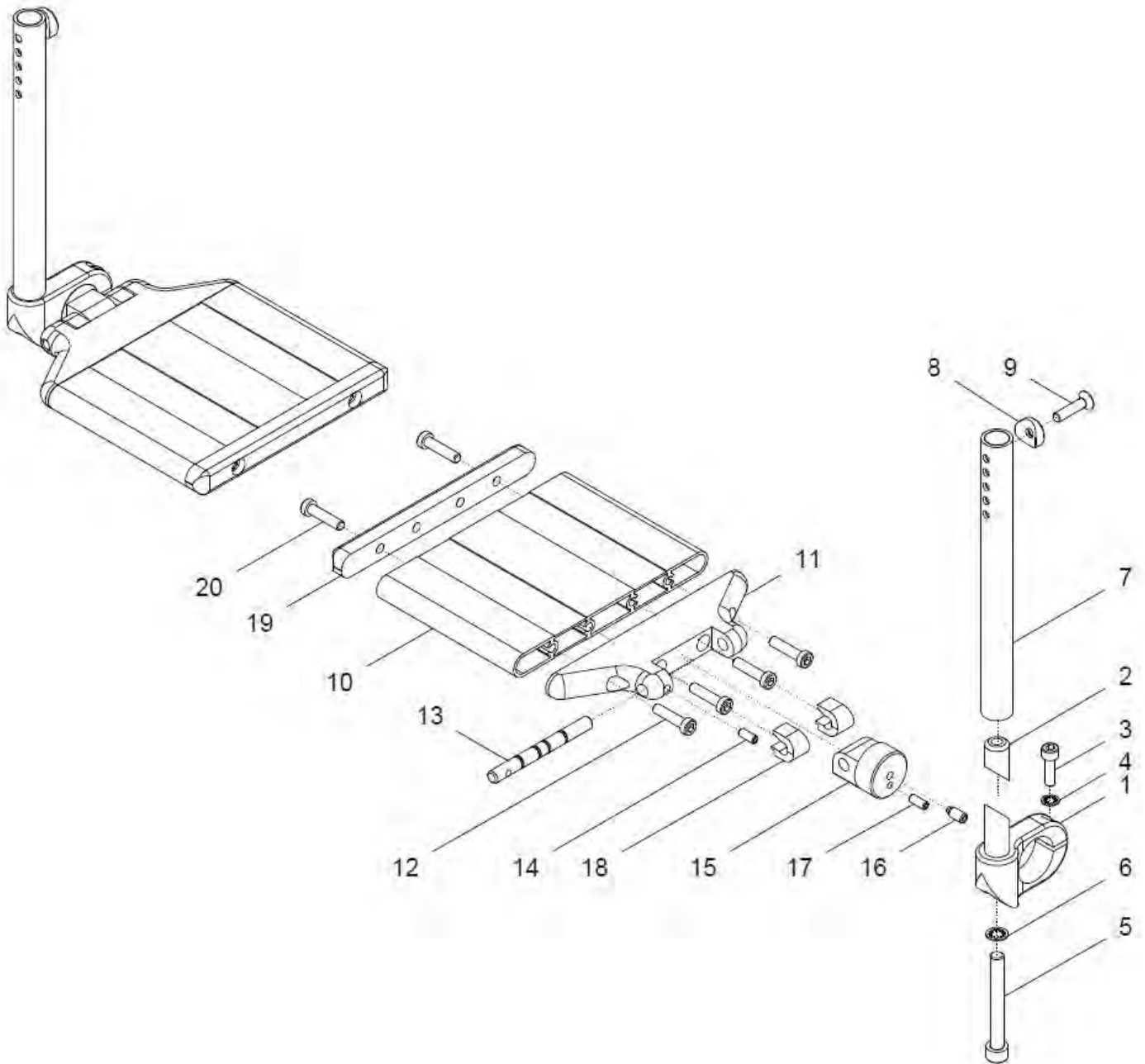
Pos.-Nr.	Artikelnummer	Benennung	Menge
1 - 4	45 540 00	Fußbrett geteilt (Alu-Profil) mit Fußbrettbügel SLADE kpl. Fußbrett-Profil mit Fußbrettbügel SLADE FM: ? SB: ? Rahmenform: gerade / Abduktion ? Fußbrettbügel: gerade / gebogen bzw. kurz / lang ?	1 Paar
1 - 2	45 540 20	Fußbrett geteilt (Alu-Profil) mit Fußbrettbügel SLADE rechts kpl. Fußbrett-Profil mit Fußbrettbügel SLADE FM: ? SB: ? Rahmenform: gerade / Abduktion ? Fußbrettbügel: gerade / gebogen bzw. kurz / lang ?	1 St.
1a	45 522 15	Fußbrettbügel gerade lang mit Klemmaufnahme rechts kpl. mit Fußbrettbügel SLADE gerade lang (280mm)	1 St.
1b	45 522 10	Fußbrettbügel gerade kurz mit Klemmaufnahme rechts kpl. mit Fußbrettbügel SLADE gerade kurz (195mm)	1 St.
1c	45 522 25	Fußbrettbügel gebogen lang mit Klemmaufnahme rechts kpl. mit Fußbrettbügel SLADE gebogen lang (320mm)	1 St.
1d	45 522 20	Fußbrettbügel gebogen kurz mit Klemmaufnahme rechts kpl. mit Fußbrettbügel SLADE gebogen kurz (240mm)	1 St.
2	45 542 00	Fußbrett geteilt (Profil) mit Gelenkbolzen (rechts) kpl. FM: ? SB: ? Rahmenform: gerade / Abduktion ? Fußbrettbügel: gerade / gebogen bzw. kurz / lang ?	1 St.
3 - 4	45 540 30	Fußbrett geteilt (Alu-Profil) mit Fußbrettbügel SLADE links kpl. Fußbrett-Profil mit Fußbrettbügel SLADE FM: ? SB: ? Rahmenform: gerade / Abduktion ? Fußbrettbügel: gerade / gebogen bzw. kurz / lang ?	1 St.
3a	45 523 15	Fußbrettbügel gerade lang mit Klemmaufnahme links kpl. mit Fußbrettbügel SLADE gerade lang (280mm)	1 St.
3b	45 523 10	Fußbrettbügel gerade kurz mit Klemmaufnahme links kpl. mit Fußbrettbügel SLADE gerade kurz (195mm)	1 St.
3c	45 523 25	Fußbrettbügel gebogen lang mit Klemmaufnahme links kpl. mit Fußbrettbügel SLADE gebogen lang (320mm)	1 St.
3d	45 523 20	Fußbrettbügel gebogen kurz mit Klemmaufnahme links kpl. mit Fußbrettbügel SLADE gebogen kurz (240mm)	1 St.
4	45 543 00	Fußbrett geteilt (Profil) mit Gelenkbolzen (links) kpl. FM: ? SB: ? Rahmenform: gerade / Abduktion ? Fußbrettbügel: gerade / gebogen bzw. kurz / lang ?	1 St.

Fußbrett geteilt (Alu-Profil) mit FB-Halter SLADE (Sprint-Verriegelung)

Pos.-Nr.	Artikelnummer	Benennung	Menge
1 - 6	55 540 00	Fußbrett geteilt (Alu-Profil) mit Fußbretthalter SLADE (Paar) kpl. Fußbretthalter SLADE mit Fußbrettbügel und Fußbrett-Profil FM: ? SB: ? Rahmenform: gerade / Abduktion ? Fußbrettbügel: gerade / gebogen bzw. kurz / lang ?	1 Paar
1 - 3	55 540 20	Fußbrett geteilt (Alu-Profil) mit Fußbretthalter SLADE rechts kpl. Fußbretthalter rechts SLADE mit Fußbrettbügel und Fußbrett-Profil FM: ? SB: ? Rahmenform: gerade / Abduktion ? Fußbrettbügel: gerade / gebogen bzw. kurz / lang ?	1 St.
1	55 512 00	Fußbretthalter SLADE (SPRINT-Verriegelung) rechts kpl. mit Verriegelung und Lagerbolzen FM: ?	1 St.
2 - 3	45 540 20	Fußbrett geteilt (Alu-Profil) mit Fußbrettbügel SLADE rechts kpl. Fußbrett-Profil mit Fußbrettbügel SLADE FM: ? SB: ? Rahmenform: gerade / Abduktion ? Fußbrettbügel: gerade / gebogen bzw. kurz / lang ?	1 St.
2a	45 522 15	Fußbrettbügel gerade lang mit Klemmaufnahme rechts kpl. mit Fußbrettbügel SLADE gerade lang (280mm)	1 St.
2b	45 522 10	Fußbrettbügel gerade kurz mit Klemmaufnahme rechts kpl. mit Fußbrettbügel SLADE gerade kurz (195mm)	1 St.
2c	45 522 25	Fußbrettbügel gebogen lang mit Klemmaufnahme rechts kpl. mit Fußbrettbügel SLADE gebogen lang (320mm)	1 St.
2d	45 522 20	Fußbrettbügel gebogen kurz mit Klemmaufnahme rechts kpl. mit Fußbrettbügel SLADE gebogen kurz (240mm)	1 St.
3	45 542 00	Fußbrett geteilt (Profil) mit Gelenkbolzen (rechts) kpl. FM: ? SB: ? Rahmenform: gerade / Abduktion ? Fußbrettbügel: gerade / gebogen bzw. kurz / lang ?	1 St.
4 - 6	55 540 30	Fußbrett geteilt (Alu-Profil) mit Fußbretthalter SLADE links kpl. Fußbretthalter links SLADE mit Fußbrettbügel und Fußbrett-Profil FM: ? SB: ? Rahmenform: gerade / Abduktion ? Fußbrettbügel: gerade / gebogen bzw. kurz / lang ?	1 St.
4	55 513 00	Fußbretthalter SLADE (SPRINT-Verriegelung) links kpl. mit Verriegelung und Lagerbolzen FM: ?	1 St.

5 – 6	45 540 30	Fußbrett geteilt (Alu-Profil) mit Fußbrettbügel SLADE links kpl. Fußbrett-Profil mit Fußbrettbügel SLADE FM: ? SB: ? Rahmenform: gerade / Abduktion ? Fußbrettbügel: gerade / gebogen bzw. kurz / lang ?	1 St.
5a	45 523 15	Fußbrettbügel gerade lang mit Klemmaufnahme links kpl. mit Fußbrettbügel SLADE gerade lang (280mm)	1 St.
5b	45 523 10	Fußbrettbügel gerade kurz mit Klemmaufnahme links kpl. mit Fußbrettbügel SLADE gerade kurz (195mm)	1 St.
5c	45 523 25	Fußbrettbügel gebogen lang mit Klemmaufnahme links kpl. mit Fußbrettbügel SLADE gebogen lang (320mm)	1 St.
5d	45 523 20	Fußbrettbügel gebogen kurz mit Klemmaufnahme links kpl. mit Fußbrettbügel SLADE gebogen kurz (240mm)	1 St.
6	45 543 00	Fußbrett geteilt (Profil) mit Gelenkbolzen (links) kpl. FM: ? SB: ? Rahmenform: gerade / Abduktion ? Fußbrettbügel: gerade / gebogen bzw. kurz / lang ?	1 St.

Fußbrett (Alu-Profil) geteilt SLADE

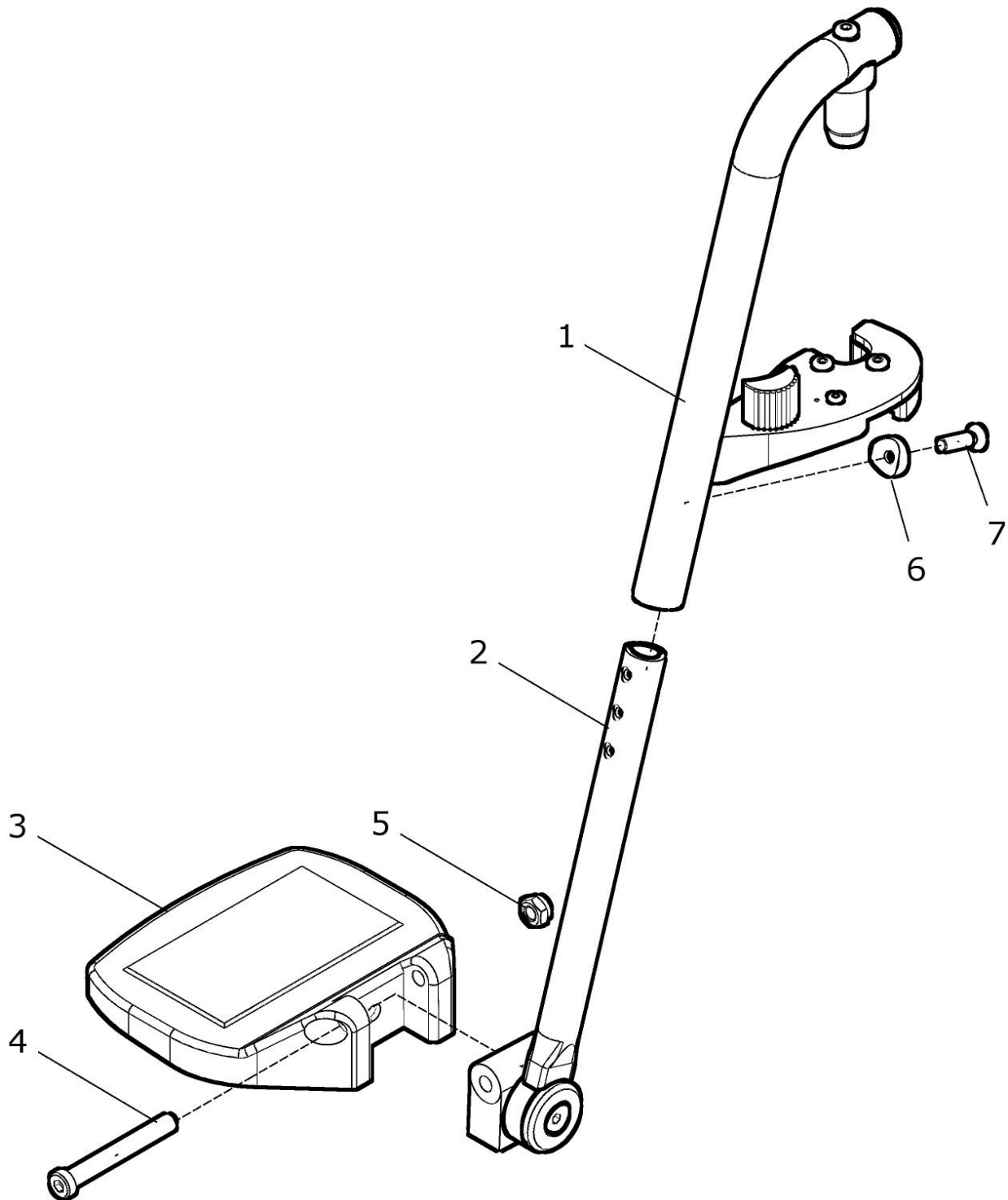


Pos.- Nr.	Artikelnummer	Benennung	Menge
1 – 20	45 540 00	Fußbrett geteilt (Alu-Profil) mit Fußbrettbügel SLADE kpl. Fußbrett-Profil geteilt mit Fußbrettbügel SLADE FM: ? SB: ? Rahmenform: gerade / Abduktion ? Fußbrettbügel: gerade / gebogen bzw. kurz / lang ?	1 Paar
1 – 20	45 540 20	Fußbrett geteilt (Alu-Profil) mit Fußbrettbügel SLADE rechts kpl. Fußbrett-Profil geteilt mit Fußbrettbügel SLADE FM: ? SB: ? Rahmenform: gerade / Abduktion ? Fußbrettbügel: gerade / gebogen bzw. kurz / lang ?	1 St.
1 – 20	45 540 30	Fußbrett geteilt (Alu-Profil) mit Fußbrettbügel SLADE links kpl. Fußbrett-Profil geteilt mit Fußbrettbügel SLADE FM: ? SB: ? Rahmenform: gerade / Abduktion ? Fußbrettbügel: gerade / gebogen bzw. kurz / lang ?	1 St.
1a – 6, 7a – 9	45 523 15	Fußbrettbügel <u>gerade</u> lang mit Klemmaufnahme <u>links</u> kpl. mit Fußbrettbügel SLADE gerade lang (280mm)	1 St.
1a – 6, 7b – 9	45 523 10	Fußbrettbügel <u>gerade</u> kurz mit Klemmaufnahme <u>links</u> kpl. mit Fußbrettbügel SLADE gerade kurz (195mm)	1 St.
1a – 6, 7c – 9	45 523 25	Fußbrettbügel <u>gebogen</u> lang mit Klemmaufnahme <u>links</u> kpl. mit Fußbrettbügel SLADE gebogen lang (320mm)	1 St.
1a – 6, 7d – 9	45 523 20	Fußbrettbügel <u>gebogen</u> kurz mit Klemmaufnahme <u>links</u> kpl. mit Fußbrettbügel SLADE gebogen kurz (240mm)	1 St.
1b – 6 7a – 9	45 522 15	Fußbrettbügel <u>gerade</u> lang mit Klemmaufnahme <u>rechts</u> kpl. mit Fußbrettbügel SLADE gerade lang (280mm)	1 St.
1b – 6 7b – 9	45 522 10	Fußbrettbügel <u>gerade</u> kurz mit Klemmaufnahme <u>rechts</u> kpl. mit Fußbrettbügel SLADE gerade kurz (195mm)	1 St.
1b - 6 7c - 9	45 522 25	Fußbrettbügel <u>gebogen</u> lang mit Klemmaufnahme <u>rechts</u> kpl. mit Fußbrettbügel SLADE gebogen lang (320mm)	1 St.
1b - 6 7d - 9	45 522 20	Fußbrettbügel <u>gebogen</u> kurz mit Klemmaufnahme <u>rechts</u> kpl. mit Fußbrettbügel SLADE gebogen kurz (240mm)	1 St.
1a - 6	50 525 45	Klemmaufnahme <u>links</u> mit Bolzen kpl. (ohne Fußbrettbügel)	1 St.
1b - 6	50 524 45	Klemmaufnahme <u>rechts</u> mit Bolzen kpl. (ohne Fußbrettbügel)	1 St.
1a	50 525 41	Klemmaufnahme links mit Bolzen	1 St.
1b	50 524 41	Klemmaufnahme rechts mit Bolzen	1 St.
2	50 524 42	Klemmteil für Klemmaufnahme	2 St.
3	01 160 22	Zylinderkopfschraube M6x20 - DIN 912	2 St.

4	01 330 01	Schnorr-Sicherungsscheibe NM6	2 St.
5	01 160 85	Zylinderschraube M8x65 - DIN 912	2 St.
6	01 330 02	Schnorr-Sicherungsscheibe NM8	2 St.
7a	45 521 15	Fußbrettbügel SLADE gerade lang (280mm)	2 St.
7b	45 521 10	Fußbrettbügel SLADE gerade kurz (195mm)	2 St.
7c	45 521 25	Fußbrettbügel SLADE gebogen lang (320mm)	2 St.
7d	45 521 20	Fußbrettbügel SLADE gebogen kurz (240mm)	2 St.
8	45 111 01	Halbschale Ø6,2/Ø18 schwarz	2 St.
9	01 120 13	Senkschraube M6x25 - DIN 7991	2 St.
10 – 19	45 542 00	Fußbrett geteilt (Profil) farbig mit Gelenkbolzen (rechts) kpl. FM: ? SB: ? Rahmenform: gerade / Abduktion ?	1 St.
10 – 19	45 543 00	Fußbrett geteilt (Profil) farbig mit Gelenkbolzen (links) kpl. FM: ? SB: ? Rahmenform: gerade / Abduktion ?	1 St.
10a	45 541 11	Fußbrett (Profil) geteilt farbig für Rahmen gerade SB: ? FM: ? Rahmenform: gerade	2 St.
10b	45 541 16	Fußbrett (Profil) geteilt farbig für Abduktionsrahmen SB: ? FM: ? Rahmenform: Abduktion	2 St.
o. Bild	40 521 26	Antirutschbelag 25mm breit (Meterware)	1 m
11 – 18	40 521 50	Endstück-Fußbrett mit Gelenkbolzen und Drehachse kpl. (ohne Fußbrettprofil)	2 St.
11	40 521 24	Endstück Fußbrettprofil	2 St.
12	01 170 05	Zylinderschraube (selbstschneidend) M6x25 - DIN 7500	8 St.
13	40 521 23	Drehachse	2 St.
14	01 131 42	Gewindestift M5x12 - DIN 913	2 St.
15	40 521 21	Gelenkbolzen Fußbrettprofil	2 St.
16	01 132 73	Druckschraube M6x13,3 - POM	2 St.
17	01 131 42	Gewindestift M5x12 - DIN 913	2 St.
18	40 521 25	Distanzstück mit Nase	4 St.
19	40 541 09	Abdeckplatte Fußbrett geteilt	2 St.
20	01 170 05	Zylinderschraube (selbstschneidend) M6x25 - DIN 7500	4 St.

Fußbrett geteilt Kunststoff mit FB-Halter SLADE (Sprint – Verriegelung)

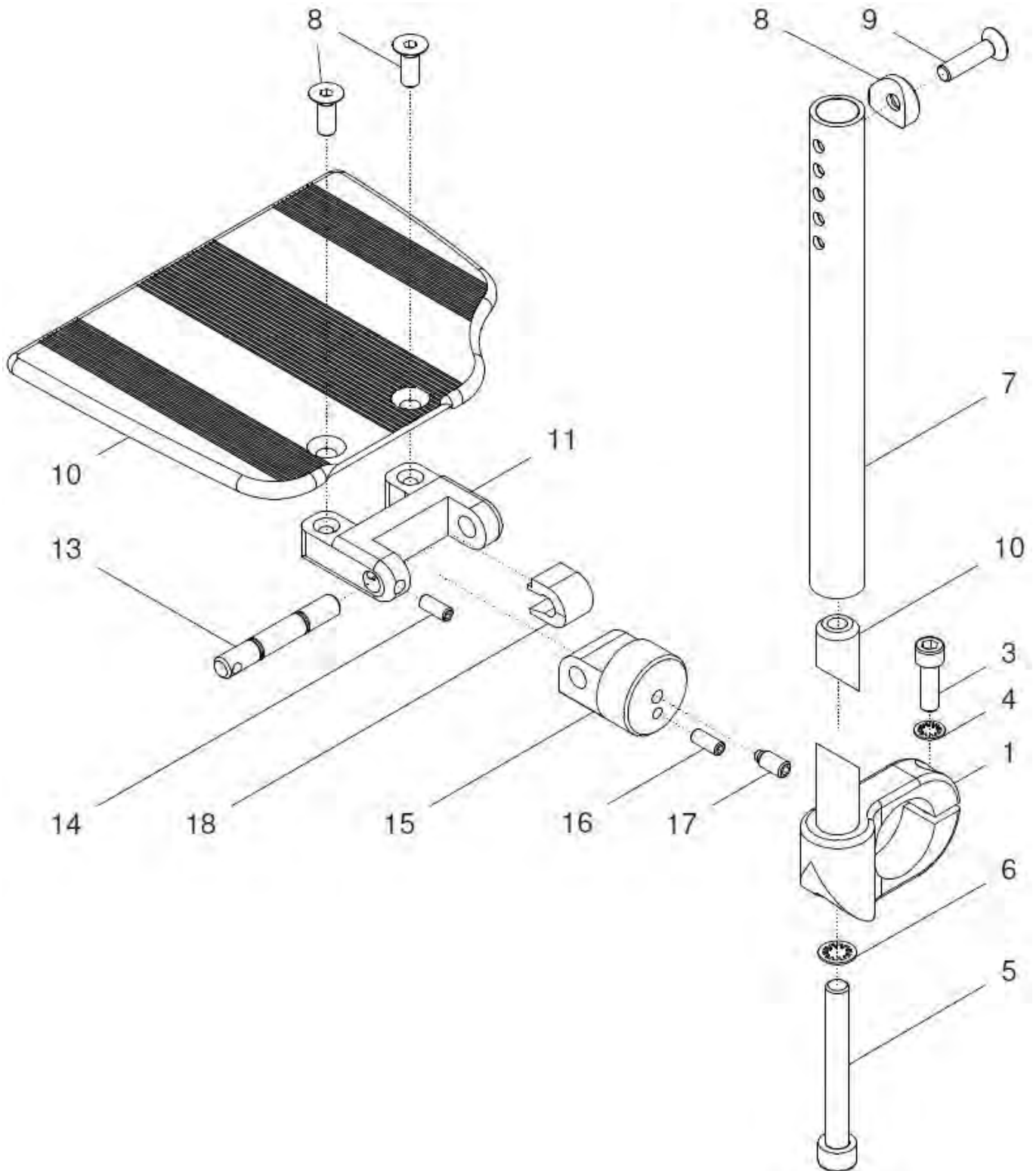
(ab SB 36cm)



Pos.-Nr.	Artikelnummer	Benennung	Menge
1 – 7	55 546 00	Fußbrett geteilt Kunststoff mit Fußbrettbügel und FB-Halter kpl. Fußbretthalter SLADE mit Sprint-Verriegelung (Paar) FM: ? SB: ? (ab SB36) FB-Bügel kurz (250) oder lang (320) ? FB-Bügel kurz für USL 35 – 48 und lang für USL 40 - 50	1 Paar
1 – 7	55 546 02	Fußbrett geteilt Kunststoff mit Fußbrettbügel und FB-Halter kpl. Fußbretthalter SLADE mit Sprint-Verriegelung (rechts) FM: ? SB: ? (ab SB36) FB-Bügel kurz (250) oder lang (320) ?	1 St.
1 – 7	55 546 03	Fußbrett geteilt Kunststoff mit Fußbrettbügel und FB-Halter kpl. Fußbretthalter SLADE mit Sprint-Verriegelung (links) FM: ? SB: ? (ab SB36) FB-Bügel kurz (250) oder lang (320) ?	1 St.
1a	55 512 00	Fußbretthalter SLADE (SPRINT-Verriegelung) rechts kpl. mit Verriegelung und Lagerbolzen FM: ?	1 St.
1b	55 513 00	Fußbretthalter SLADE (SPRINT-Verriegelung) links kpl. mit Verriegelung und Lagerbolzen FM: ?	1 St.
2 – 5	45 550 90	Fußbrett geteilt Kunststoff mit Fußbrettbügel SLADE SB ... kpl. mit Fußbrettbügel SB: ? FB-Bügel kurz (250) oder lang (320) ?	1 Paar
2 – 5	45 550 00	Fußbrett geteilt Kunst. mit Fußbrettbügel Paar SB 36 kpl. FB-Bügel kurz (250) oder lang (320) ?	1 Paar
2 – 5	45 552 00	Fußbrett geteilt Kunst. mit Fußbrettbügel rechts SB 36 kpl. FB-Bügel kurz (250) oder lang (320) ?	1 St.
2 – 5	45 553 00	Fußbrett geteilt Kunst. mit Fußbrettbügel links SB 36 kpl. FB-Bügel kurz (250) oder lang (320) ?	1 St.
2 – 5	45 550 10	Fußbrett geteilt Kunst. mit Fußbrettbügel Paar SB 38 kpl. FB-Bügel kurz (250) oder lang (320) ?	1 Paar
2 – 5	45 552 10	Fußbrett geteilt Kunst. mit Fußbrettbügel rechts SB 38 kpl. FB-Bügel kurz (250) oder lang (320) ?	1 St.
2 – 5	45 553 10	Fußbrett geteilt Kunst. mit Fußbrettbügel links SB 38 kpl. FB-Bügel kurz (250) oder lang (320) ?	1 St.
2 – 5	45 550 20	Fußbrett geteilt Kunst. mit Fußbrettbügel Paar SB 40–44 kpl. FB-Bügel kurz (250) oder lang (320) ?	1 Paar
2 – 5	45 552 20	Fußbrett geteilt Kunst. mit Fußbrettbügel rechts SB 40–44 kpl. FB-Bügel kurz (250) oder lang (320) ?	1 St.
2 – 5	45 553 20	Fußbrett geteilt Kunst. mit Fußbrettbügel links SB 40–44 kpl. FB-Bügel kurz (250) oder lang (320) ?	1 St.

2 – 5	45 550 30	Fußbrett geteilt Kunst. mit Fußbrettbügel Paar SB 46-50 kpl. FB-Bügel kurz (250) oder lang (320) ?	1 Paar
2 – 5	45 552 30	Fußbrett geteilt Kunst. mit Fußbrettbügel rechts SB 46–50 kpl. FB-Bügel kurz (250) oder lang (320) ?	1 St.
2 – 5	45 553 30	Fußbrett geteilt Kunst. mit Fußbrettbügel links SB 46–50 kpl. FB-Bügel kurz (250) oder lang (320) ?	1 St.
2a	45 551 00	Fußbrettbügel SLADE kurz (250mm) kpl.	2 St.
2b	45 551 50	Fußbrettbügel SLADE lang (310mm) kpl.	2 St.
3a	90 521 80	Fußbrett geteilt Kunststoff SB 36	2 St.
3b	90 521 40	Fußbrett geteilt Kunststoff SB 38	2 St.
3c	90 521 10	Fußbrett geteilt Kunststoff SB 40 – 44	2 St.
3d	90 521 20	Fußbrett geteilt Kunststoff SB 46 – 50	2 St.
4	01 161 40	Zylinderkopfschraube M8x65 - DIN 6912	2 St.
5	01 210 34	Sechskantmutter M8 - DIN 985	2 St.
6	45 111 01	Halbschale Ø6,2/Ø18 schwarz	2 St.
7	01 120 13	Senkschraube M6x25 - DIN 7991	2 St.

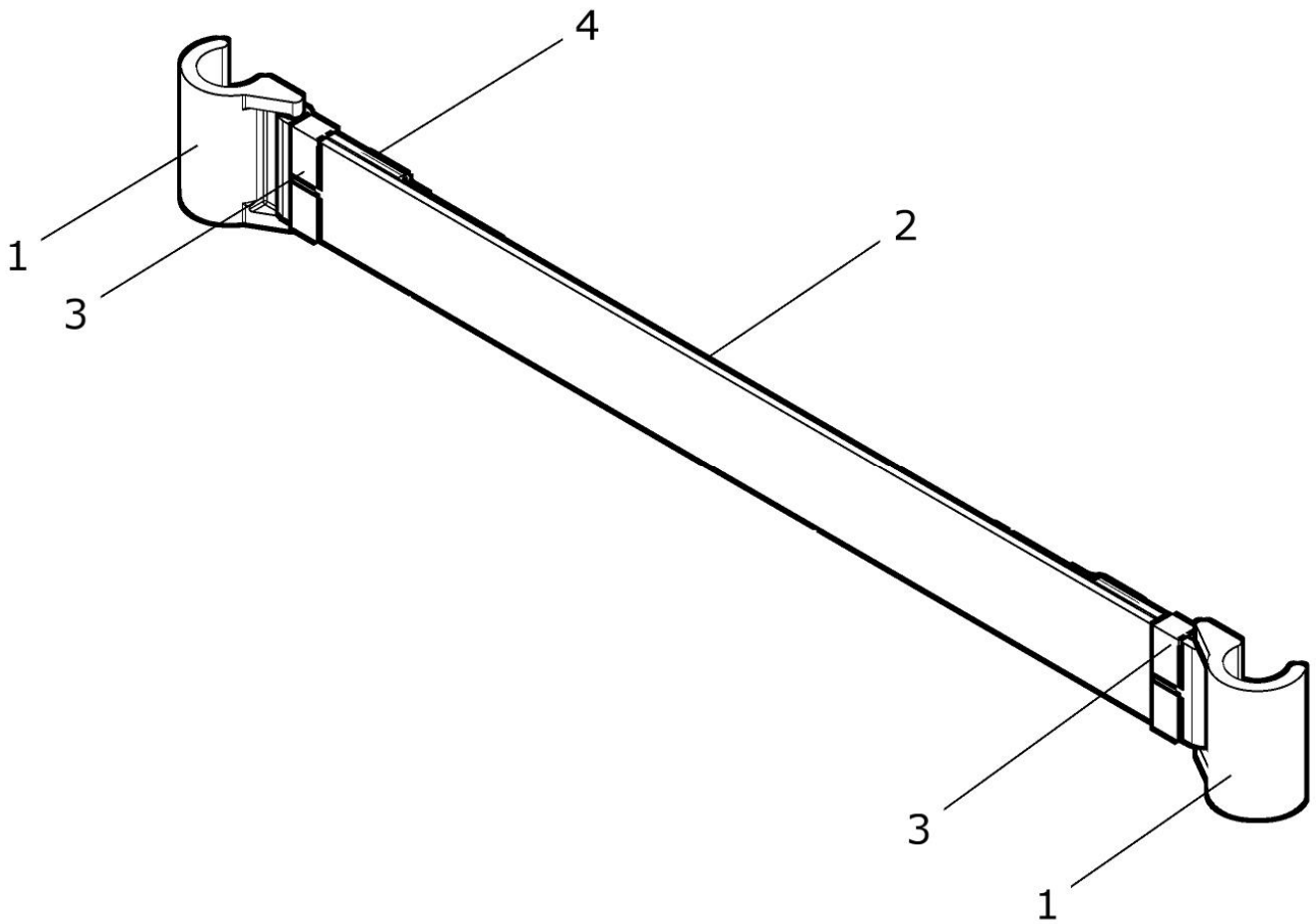
Fußbrett flach geteilt (Flach-Profil) SLADE



Pos.- Nr.	Artikelnummer	Benennung	Menge
1 – 18	45 562 00	Fußbrett flach geteilt (Flach-Profil) mit Fußbrettbügel SLADE kpl. Fußbrett flach geteilt mit Fußbrettbügel SLADE links und rechts SB: ? FM: ? Rahmenform: gerade / Abduktion ? Fußbrettbügel: gerade / gebogen bzw. kurz / lang ?	1 Paar
1a – 18	45 563 10	Fußbrett flach geteilt (Flach-Profil) mit Fußbrettbügel links kpl. Fußbrett flach geteilt mit Fußbrettbügel SLADE links SB: ? FM: ? Rahmenform: gerade / Abduktion ? Fußbrettbügel: gerade / gebogen bzw. kurz / lang ?	1 St.
1b – 18	45 562 10	Fußbrett flach geteilt (Flach-Profil) mit Fußbrettbügel rechts kpl. Fußbrett flach geteilt mit Fußbrettbügel SLADE rechts SB: ? FM: ? Rahmenform: gerade / Abduktion ? Fußbrettbügel: gerade / gebogen bzw. kurz / lang ?	1 St.
1a – 6, 7a – 9	45 523 15	Fußbrettbügel <u>gerade</u> lang mit Klemmaufnahme <u>links</u> kpl. mit Fußbrettbügel SLADE gerade lang (280mm)	1 St.
1a – 6, 7b – 9	45 523 10	Fußbrettbügel <u>gerade</u> kurz mit Klemmaufnahme <u>links</u> kpl. mit Fußbrettbügel SLADE gerade kurz (195mm)	1 St.
1a – 6, 7c – 9	45 523 25	Fußbrettbügel <u>gebogen</u> lang mit Klemmaufnahme <u>links</u> kpl. mit Fußbrettbügel SLADE gebogen lang (320mm)	1 St.
1a – 6, 7d – 9	45 523 20	Fußbrettbügel <u>gebogen</u> kurz mit Klemmaufnahme <u>links</u> kpl. mit Fußbrettbügel SLADE gebogen kurz (240mm)	1 St.
1b – 6 7a – 9	45 522 15	Fußbrettbügel <u>gerade</u> lang mit Klemmaufnahme <u>rechts</u> kpl. mit Fußbrettbügel SLADE gerade lang (280mm)	1 St.
1b – 6 7b – 9	45 522 10	Fußbrettbügel <u>gerade</u> kurz mit Klemmaufnahme <u>rechts</u> kpl. mit Fußbrettbügel SLADE gerade kurz (195mm)	1 St.
1b - 6 7c - 9	45 522 25	Fußbrettbügel <u>gebogen</u> lang mit Klemmaufnahme <u>rechts</u> kpl. mit Fußbrettbügel SLADE gebogen lang (320mm)	1 St.
1b - 6 7d - 9	45 522 20	Fußbrettbügel <u>gebogen</u> kurz mit Klemmaufnahme <u>rechts</u> kpl. mit Fußbrettbügel SLADE gebogen kurz (240mm)	1 St.
1a - 6	50 525 45	Klemmaufnahme <u>links</u> mit Bolzen kpl. (ohne Fußbrettbügel)	1 St.
1b - 6	50 524 45	Klemmaufnahme <u>rechts</u> mit Bolzen kpl. (ohne Fußbrettbügel)	1 St.
1a	50 525 41	Klemmaufnahme links mit Bolzen	1 St.
1b	50 524 41	Klemmaufnahme rechts mit Bolzen	1 St.
2	50 524 42	Klemmteil für Klemmaufnahme	2 St.
3	01 160 22	Zylinderkopfschraube M6x20 - DIN 912	2 St.

4	01 330 01	Schnorr-Sicherungsscheibe NM6	2 St.
5	01 160 85	Zylinderkopfschraube M8x65 - DIN 912	2 St.
6	01 330 02	Schnorr-Sicherungsscheibe NM8	2 St.
7a	45 521 15	Fußbrettbügel SLADE gerade lang (280mm)	2 St.
7b	45 521 10	Fußbrettbügel SLADE gerade kurz (195mm)	2 St.
7c	45 521 25	Fußbrettbügel SLADE gebogen lang (320mm)	2 St.
7d	45 521 20	Fußbrettbügel SLADE gebogen kurz (240mm)	2 St.
8	45 111 01	Halbschale Ø6,2/Ø18 schwarz	2 St.
9	01 120 13	Senkschraube M6x25 - DIN 7991	2 St.
10a – 18	45 562 20	Fußbrett flach geteilt (Flach-Profil) mit Gelenkbolzen rechts kpl. und Auflagerbolzen (ohne FB-Bügel) SLADE SB: ? FM: ? Rahmenform: gerade / Abduktion ?	1 St.
10b – 18	45 563 20	Fußbrett flach geteilt (Flach-Profil) mit Gelenkbolzen links kpl. und Auflagerbolzen (ohne FB-Bügel) SLADE SB: ? FM: ? Rahmenform: gerade / Abduktion ?	1 St.
10a	45 562 30	Fußbrett flach geteilt (Flach-Profil) rechts farbig SB: ? FM: ? Rahmenform: gerade / Abduktion ?	1 St.
10b	45 563 30	Fußbrett flach geteilt (Flach-Profil) links farbig SB: ? FM: ? Rahmenform: gerade / Abduktion ?	1 St.
11	45 561 21	Aufnahme für Fußbrettflachprofil	2 St.
12	01 120 11	Senkschraube M6x16 - DIN 7991	4 St.
13	45 561 22	Achsbolzen	2 St.
14	01 131 42	Gewindestift M5x12 - DIN 913	2 St.
15	40 521 21	Gelenkbolzen Fußbrettprofil	2 St.
16	01 131 42	Gewindestift M5x12 - DIN 913	2 St.
17	01 132 73	Druckschraube M6x13,3 - POM	2 St.
18	40 521 25	Distanzstück mit Nase	2 St.

Wadenband

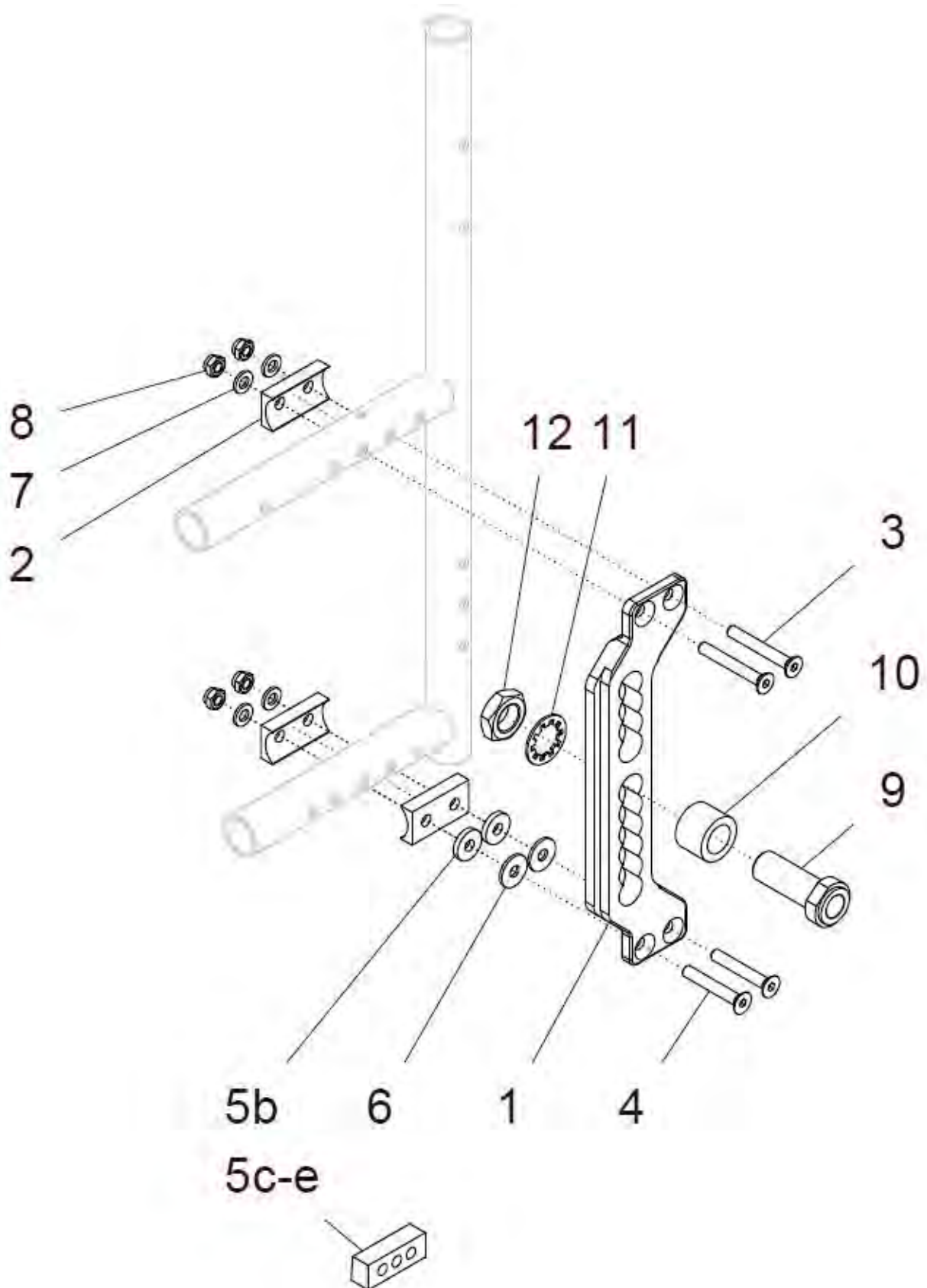


Pos.- Nr.	Artikelnummer	Benennung	Menge
1 – 4	40 519 00	Wadenband mit Flausch und Y-Hook SB ... mit Wadenbandhalter und Gurtführung SB: ?	kpl. 1 St.
1	50 519 01	Wadenbandhalter	2 St.
2	40 519 50	Wadenband (Flauschband) SB: ?	1 St.
3	04 220 03	Gurtführung	2 St.
4	04 220 61	Y-Hook	2 St.

Räder

Gruppe 6

Lochplatte versetzt 20mm (außen montiert)

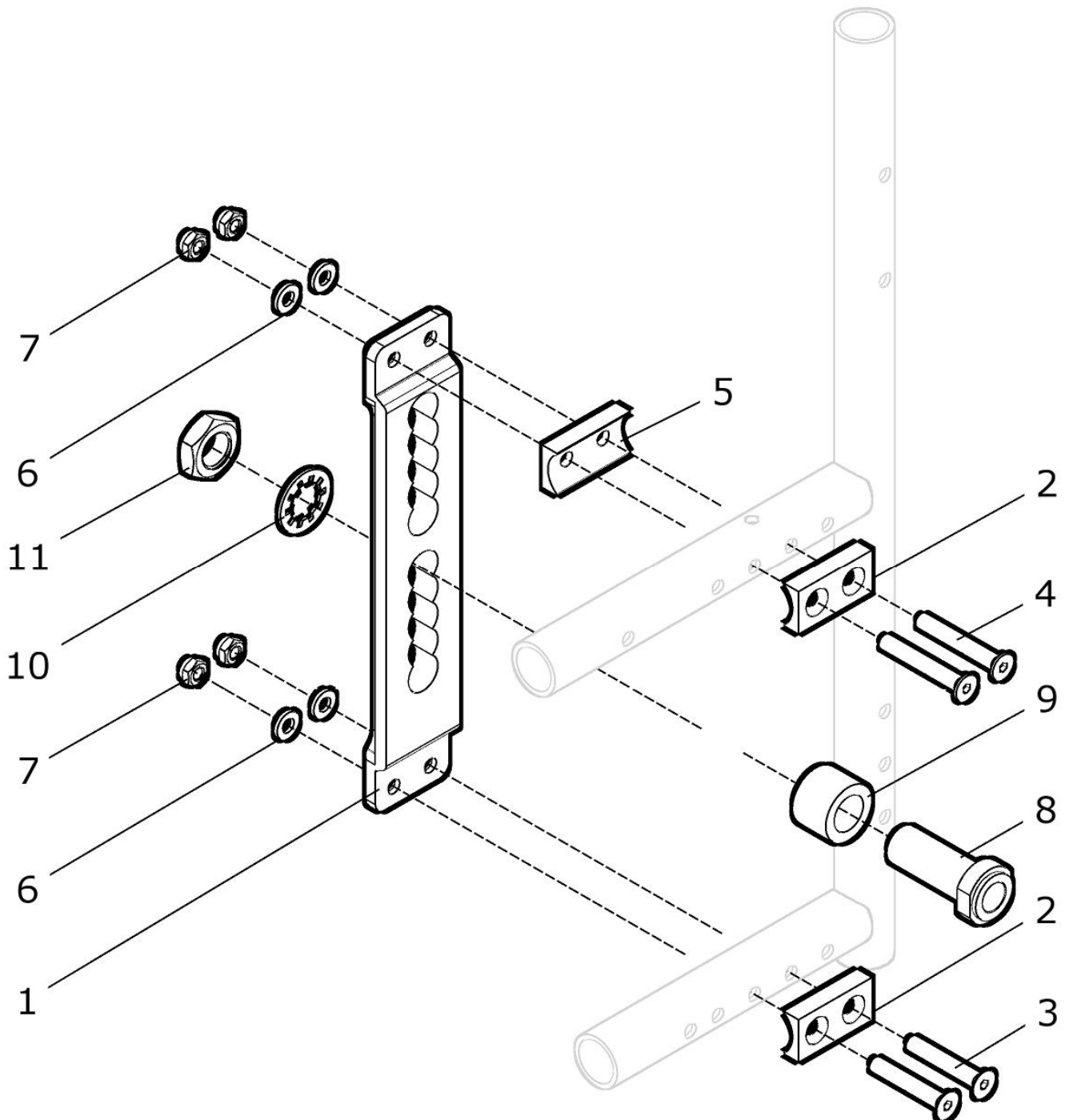


Pos.-Nr.	Artikelnummer	Benennung		Menge
1a – 8	50 621 40	Lochplatte versetzt rechts (außen montiert)	kpl.	1 St.
		Lochplatte versetzt rechts mit Halbschalen und Schrauben und Distanzblock Sturz: ?		
1b – 8	50 621 50	Lochplatte versetzt links (außen montiert)	kpl.	1 St.
		Lochplatte versetzt links mit Halbschalen und Schrauben und Distanzblock Sturz: ?		
1a	50 621 41	Lochplatte versetzt (20mm) rechts		1 St.
1b	50 621 51	Lochplatte versetzt (20mm) links		1 St.
2 – 4a, 7 - 8	50 621 90	Montageset	Sturz 0°	2 St.
2 – 4b, 5a - 8	50 621 92	Montageset	Sturz 2°	2 St.
2 – 4c, 5b, 7, 8	50 621 94	Montageset	Sturz 4°	2 St.
2 – 4d, 5c, 7, 8	50 621 97	Montageset	Sturz 7°	1 St.
2	50 621 02	Halbschale 6,5		6 St.
3	01 120 16	Senkschraube M6x40 - DIN 7991		4 St.
4a	01 120 17	Senkschraube M6x45 - DIN 7991	Sturz 0°	4 St.
4b	01 120 18	Senkschraube M6x50 - DIN 7991	Sturz 2°	4 St.
4c	01 120 19	Senkschraube M6x55- DIN 7991	Sturz 4°	4 St.
4d	01 120 21	Senkschraube M6x65 - DIN 7991	Sturz 7°	4 St.
zu 5	-----	ohne Scheibe	Sturz 0°	-
5a	01 322 02	Scheibe 6,4 x 3 – DIN 7349		4 St.
5b	50 621 06	Distanzblock 12mm		2 St.
5c	50 621 07	Distanzblock 22mm		2 St.
zu 6	-----	ohne Scheibe	Sturz 0°, 4°, 7°	-
6	01 321 02	Scheibe 6,4 groß - DIN 9021		4 St.
7	01 320 02	Scheibe 6,4 - DIN 125		8 St.
8	01 210 03	Mutter M6 - DIN 985		8 St.
9 – 12	50 622 20	Einschraubadapter Ø12,7mm x 51 mit 6mm Buchse	kpl.	2 St.
9	01 195 01	Einschraubadapter 12,7mm x 51 (1/2")		2 St.
10	50 661 17	Buchse 6mm		2 St.
11	01 330 06	Schnorr-Scheibe NM16 ZN		2 St.
12	01 212 05	Mutter M16x1		2 St.

Alternative Buchsen:

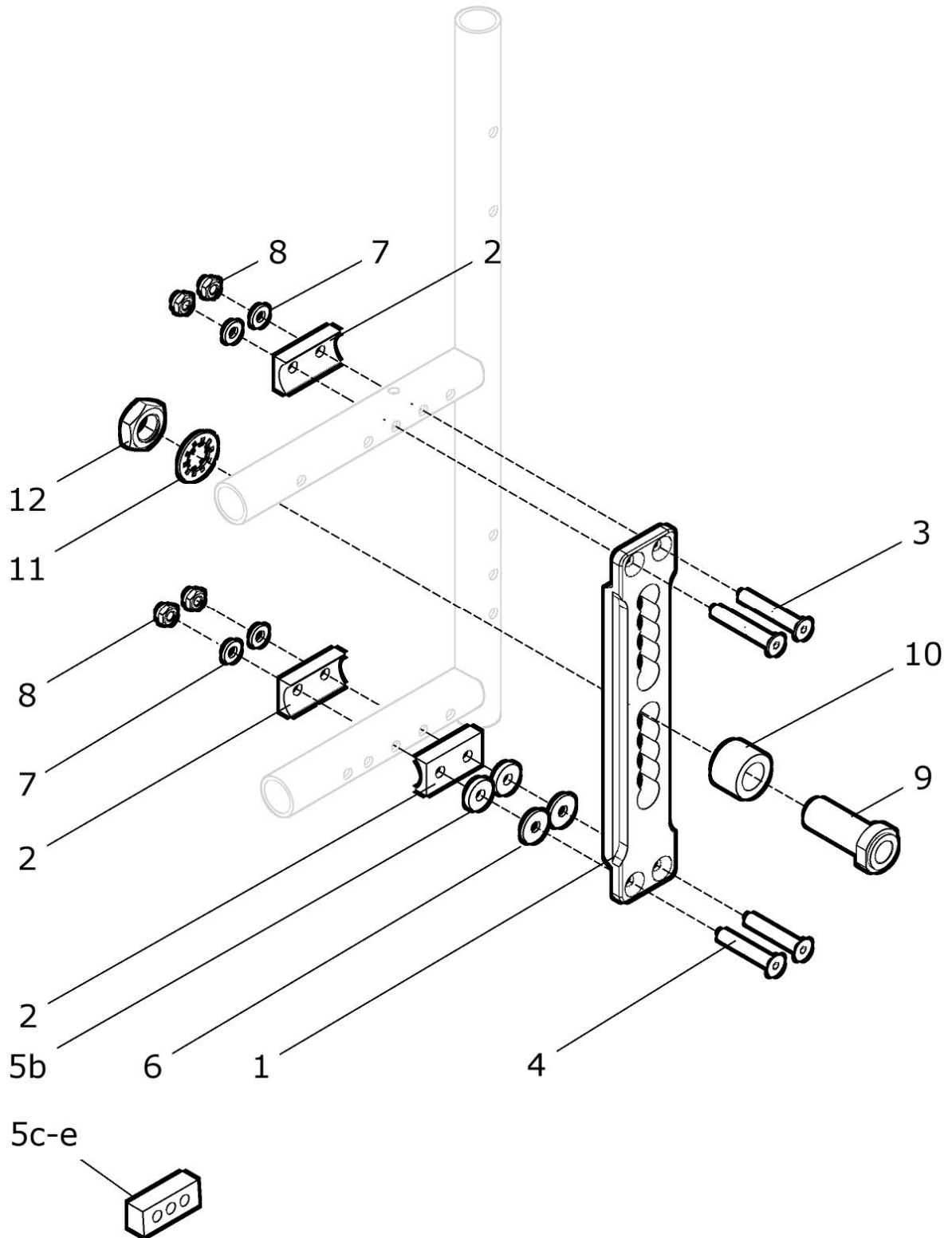
10b	50 661 12	Buchse 18mm	2 St.
10c	50 622 21	Distanzring (Buchse) 15mm (z.B. bei RACY-Seitenteil mit 2° Sturz)	2 St.

Lochplatte standard (innen montiert)



Pos.- Nr.	Artikelnummer	Benennung	Menge
1 – 7	50 621 00	Lochplatte innen montiert Lochplatte mit Halbschalen und Schrauben Sturz: 2°	kpl. 2 St.
1	50 621 01	Lochplatte standard	2 St.
2 – 7	22 621 90	Montageset LP innen Sturz 2°	2 St.
2	50 621 03	Halbschale 6,5 für Lochplatte innen montiert	4 St.
3	01 120 16	Senkschraube M6x40 - DIN 7991	4 St.
4	01 120 17	Senkschraube M6x45 - DIN 7991	4 St.
5	50 621 02	Halbschale 6,5	2 St.
6	01 320 02	Scheibe 6,4 - DIN 125	8 St.
7	01 210 03	Mutter M6 - DIN 985	8 St.
8 – 11	50 622 40	Einschraubadapter Ø12,7mm x 51 mit 18mm Buchse kpl.	2 St.
8	01 195 01	Einschraubadapter Ø12,7mm x 51 (1/2")	2 St.
9	50 661 12	Buchse 18mm	2 St.
10	01 330 06	Schnorr-Sicherungsscheibe NM16 ZN	2 St.
11	01 212 05	Mutter M16x1	2 St.

Lochplatte standard (außen montiert)

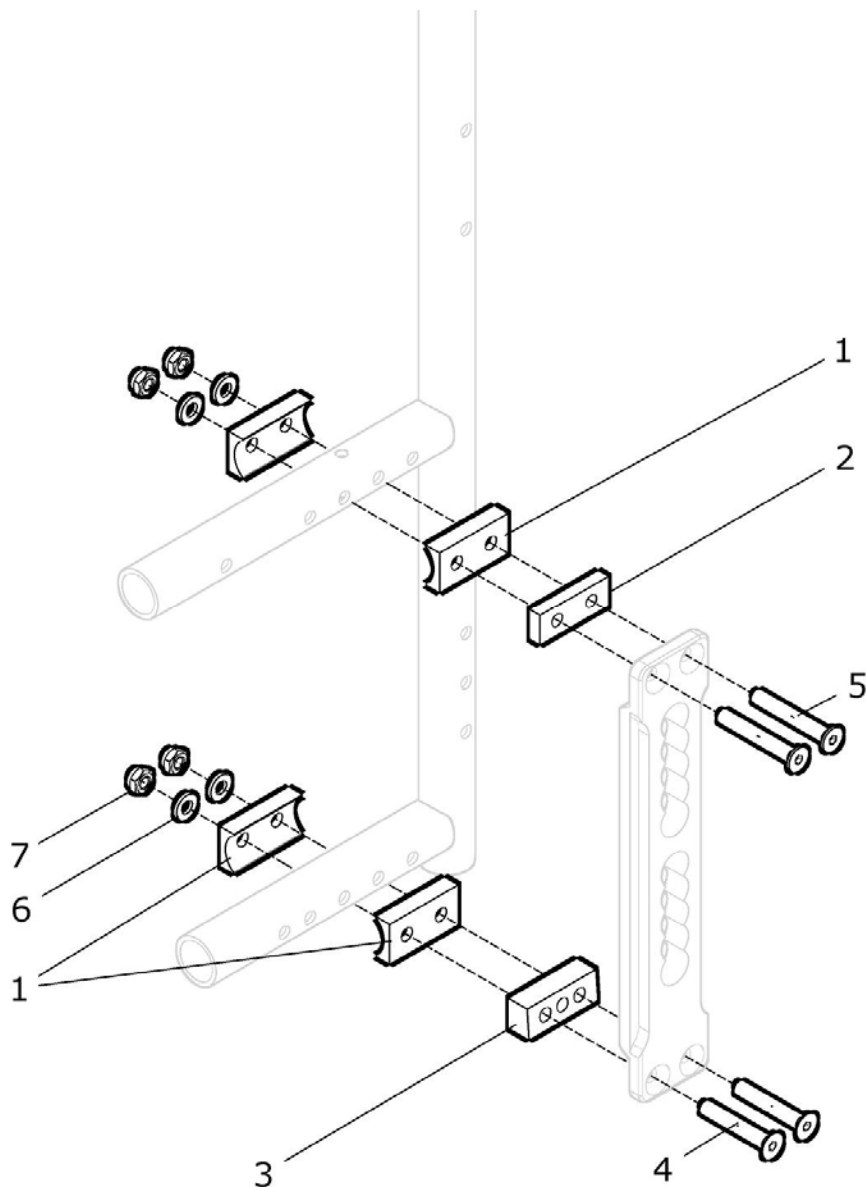


Pos.-Nr.	Artikelnummer	Benennung		Menge
1 – 8	50 621 10	Lochplatte außen montiert Lochplatte mit Halbschalen und Schrauben	kpl.	2 St.
		Sturz: ?		
1	50 621 01	Lochplatte standard		2 St.
2 – 4a, 7 - 8	50 621 90	Montageset	Sturz 0°	2 St.
2 – 4b, 5a - 8	50 621 92	Montageset	Sturz 2°	2 St.
2 – 4c, 5b, 7, 8	50 621 94	Montageset	Sturz 4°	2 St.
2 – 4d, 5c, 7, 8	50 621 97	Montageset	Sturz 7°	2 St.
2	50 621 02	Halbschale 6,5		6 St.
3	01 120 16	Senkschraube M6x40 - DIN 7991		4 St.
4a	01 120 17	Senkschraube M6x45 - DIN 7991	Sturz 0°	4 St.
4b	01 120 18	Senkschraube M6x50 - DIN 7991	Sturz 2°	4 St.
4c	01 120 19	Senkschraube M6x55- DIN 7991	Sturz 4°	4 St.
4d	01 120 21	Senkschraube M6x65 - DIN 7991	Sturz 7°	4 St.
zu 5	-----	ohne Scheibe	Sturz 0°	-
5a	01 322 02	Scheibe 6,4 x 3 – DIN 7349	Sturz 2°	4 St.
5b	50 621 06	Distanzblock 12mm		2 St.
5c	50 621 07	Distanzblock 22mm		2 St.
zu 6	-----	ohne Scheibe	Sturz 0°, 4°, 7°	-
6	01 321 02	Scheibe 6,4 groß - DIN 9021	Sturz 2°	4 St.
7	01 320 02	Scheibe 6,4 - DIN 125		8 St.
8	01 210 03	Mutter M6 - DIN 985		8 St.
9 – 12	50 622 20	Einschraubadapter Ø12,7mm x 51 mit 6mm Buchse	kpl.	2 St.
9	01 195 01	Einschraubadapter 12,7mm x 51 (1/2")		2 St.
10	50 661 17	Buchse 6mm		2 St.
11	01 330 06	Schnorr-Scheibe NM16 ZN		2 St.
12	01 212 05	Mutter M16x1		2 St.

Alternative Buchsen:

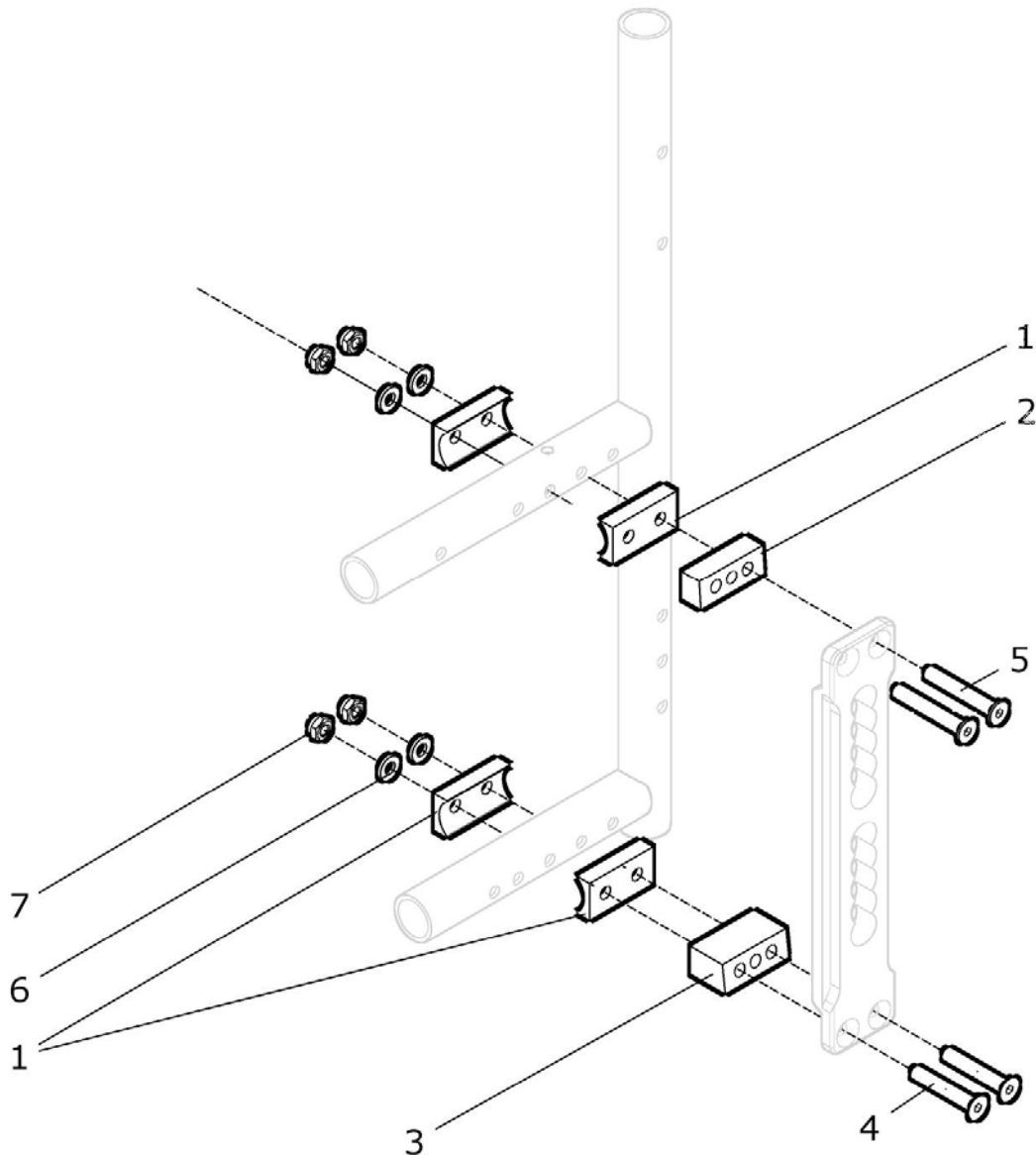
10b	50 661 12	Buchse 18mm		2 St.
10c	50 622 21	Distanzring (Buchse) 15mm	(z.B. bei RACY-Seitenteil mit 2° Sturz)	2 St.

Lochplatte außen montiert (bei RACY-Seitenteil mit 2° Sturz)

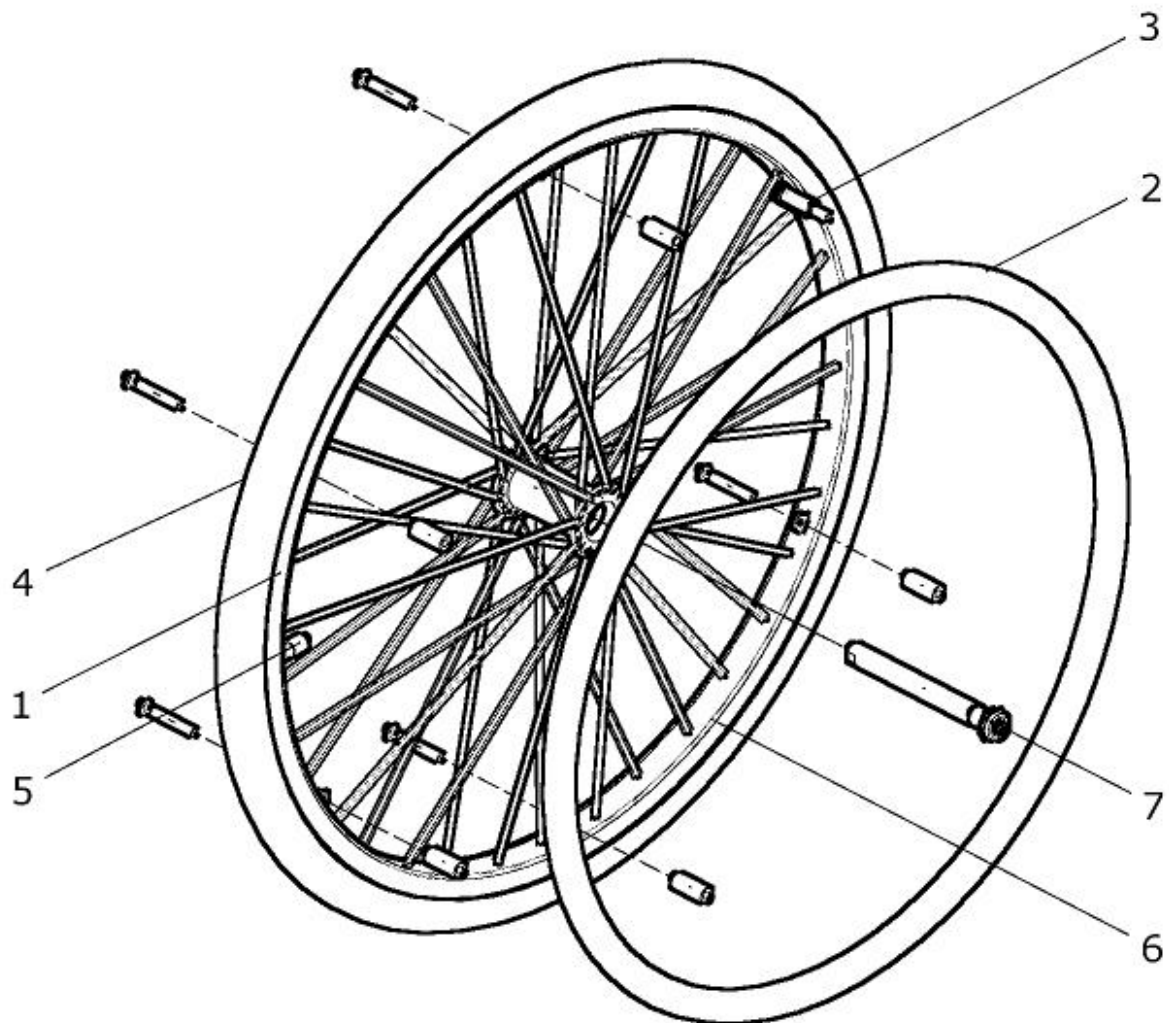


Pos.-Nr.	Artikelnummer	Benennung	Menge
1 - 7	50 622 92	Montageset 2° für Lochplatte bei Racy-Seitenteil kpl.	1 Set
1	50 621 02	Halbschale 6,5	8 St.
2	50 621 05	Distanzblock 6mm	2 St.
3	50 621 06	Distanzblock 12mm	2 St.
4	01 120 19	Senkschraube M6x55 - DIN 7991	4 St.
5	01 120 18	Senkschraube M6x50 - DIN 7991	4 St.
6	01 320 02	Scheibe 6,4 - DIN 125	8 St.
7	01 210 03	Mutter M6 - DIN 985	8 St.

Lochplatte außen montiert (bei RACY-Seitenteil mit 4° Sturz)



Pos.-Nr.	Artikelnummer	Benennung	Menge
1 - 7	50 622 94	Montageset 4° für Lochplatte bei Racy-Seitenteil kpl.	1 Set
1	50 621 02	Halbschale 6,5	8 St.
2	50 621 04	Distanzblock 10mm	2 St.
3	50 621 07	Distanzblock 22mm	2 St.
4	01 120 21	Senkschraube M6x65 - DIN 7991	4 St.
5	01 120 19	Senkschraube M6x55 - DIN 7991	4 St.
6	01 320 02	Scheibe 6,4 - DIN 125	8 St.
7	01 210 03	Mutter M6 - DIN 985	8 St.

Antriebsrad Standard (Alu-Nabe schwarz)

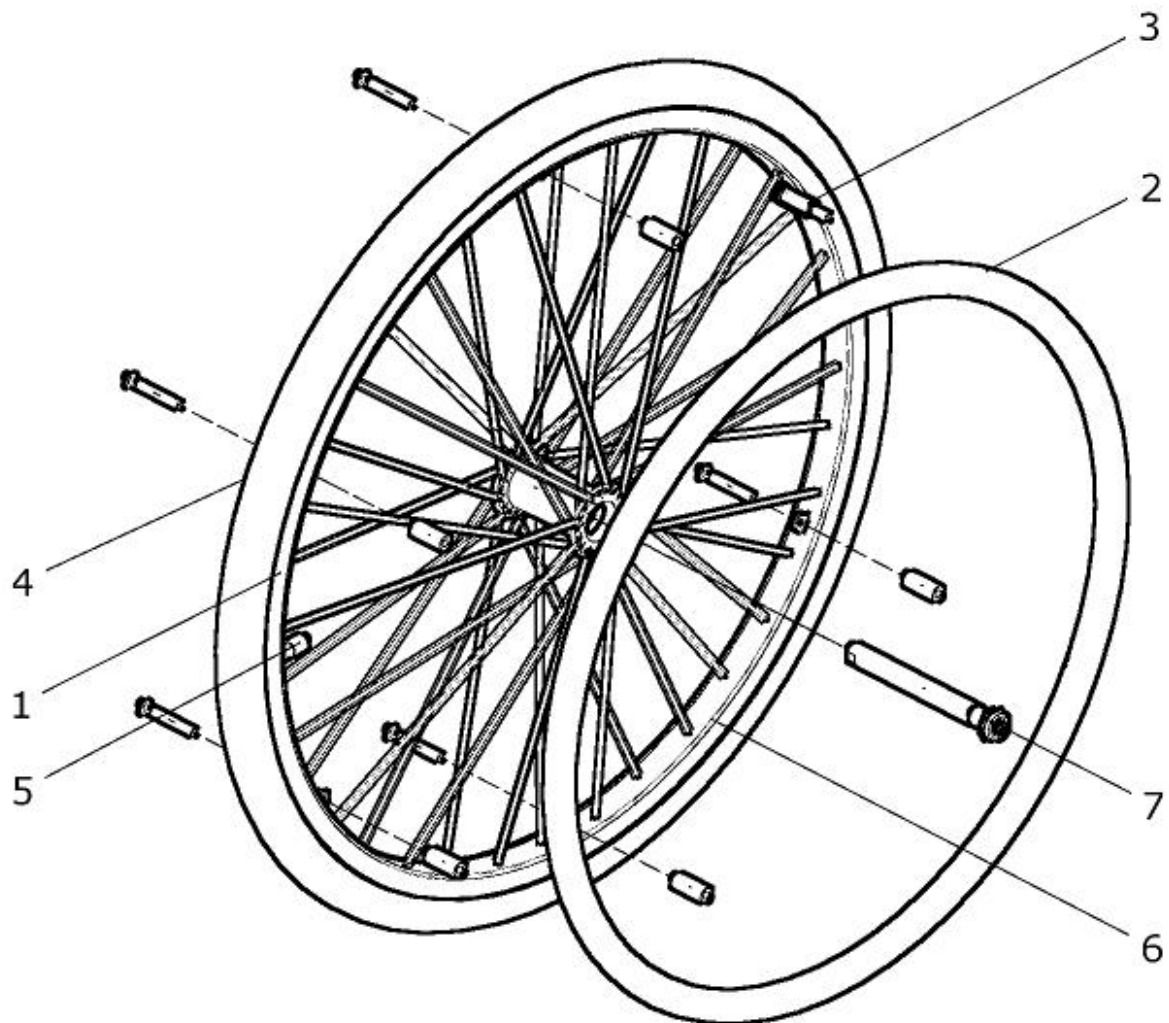
Antriebsrad Standard 24 Zoll (Alu-Nabe schwarz)

Pos.-Nr.	Artikelnummer	Benennung	Menge
1 – 6	50 620 81	Antriebsrad 24“x1 Edelstahl / Luftbereifung grobprofil kpl. mit Edelstahlgreifring und Luftbereifung 24“x1 grobprofil (ohne Steckachse) Anbau: eng / weit ? (Anbau eng ist standard)	1 St.
1 – 6	50 620 84	Antriebsrad 24“x1 Edelstahl / Luftbereifung feinprofil kpl. mit Edelstahlgreifring und Luftbereifung 24“x1 feinprofil (ohne Steckachse) Anbau: eng / weit ? (Anbau eng ist standard)	1 St.
1 – 6	50 620 80	Antriebsrad 24“x1 3/8 Edelstahl / Luftbereifung grobprofil kpl. mit Edelstahlgreifring und Luftbereifung 24“x1 3/8 grobprofil (ohne Steckachse) Anbau: eng / weit ? (Anbau eng ist standard)	1 St.
1 – 6	50 620 82	Antriebsrad 24“x1 3/8 Edelstahl / Pannensicher grau kpl. mit Edelstahlgreifring und pannensicherer Bereifung 24“x1 3/8 grau (ohne Steckachse) Anbau: eng / weit ? (Anbau eng ist standard)	1 St.
1 – 6	50 620 83	Antriebsrad 24“x1 Edelstahl / Pannensicher grau kpl. mit Edelstahlgreifring und pannensicherer Bereifung 24“x1 grau (ohne Steckachse) Anbau: eng / weit ? (Anbau eng ist standard)	1 St.
1 – 6	50 620 85	Antriebsrad 24“x1 Alu. schwarz / Luftbereifung grobprofil kpl. mit Aluminium Greifring und Luftbereifung 24“x1 grobprofil (ohne Steckachse) Anbau: eng / weit ? (Anbau eng ist standard)	1 St.
1 – 6	50 620 86	Antriebsrad 24“x1 Alu. schwarz / Luftbereifung feinprofil kpl. mit Aluminium Greifring und Luftbereifung 24“x1 feinprofil (ohne Steckachse) Anbau: eng / weit ? (Anbau eng ist standard)	1 St.
1 – 6	50 620 87	Antriebsrad 24“x1 3/8 Alu. schwarz / Luftbereifung grob kpl. mit Aluminium Greifring und Luftbereifung 24“x1 3/8 grobprofil (ohne Steckachse) Anbau: eng / weit ? (Anbau eng ist standard)	1 St.
1 – 6	50 620 88	Antriebsrad 24“x1 Alu. schwarz / Pannensicher grau kpl. mit Aluminium Greifring und pannensichere Bereifung 24“x1 grau (ohne Steckachse) Anbau: eng / weit ? (Anbau eng ist standard)	1 St.
1, 4c, 5b – 6	50 620 15	Antriebsrad 24“x1 Luftbereifung feinprofil (ohne Greifring / ohne Steckachse)	1 St.
1, 4b, 5b – 6	50 620 10	Antriebsrad 24“x1 Luftbereifung grobprofil (ohne Greifring / ohne Steckachse)	1 St.
1, 4a, 5a – 6	50 620 00	Antriebsrad 24“x1 3/8 Luftbereifung grobprofil (ohne Greifring / ohne Steckachse)	1 St.

1, 4h – 6	50 620 20	Antriebsrad 24“x1 Pannensicher grau (ohne Greifring / ohne Steckachse)	1 St.
1, 4g – 6	50 620 22	Antriebsrad 24“x1 3/8 Pannensicher grau (ohne Greifring / ohne Steckachse)	1 St.
1	50 626 00	Speichenrad 24“ (gekreuzt gespeicht und schwarze Nabe ½“) (ohne Bereifung / ohne Greifring)	1 St.
2a – 3a	50 623 55	Greifring 24“ Aluminium schwarz / Anbau eng kpl.	1 St.
2a – 3b	50 623 85	Greifring 24“ Aluminium schwarz / Anbau weit kpl.	1 St.
2b – 3a	50 623 00	Greifring 24“ Edelstahl / Anbau eng kpl.	1 St.
2b – 3b	50 623 30	Greifring 24“ Edelstahl / Anbau weit kpl.	1 St.
2c – 3a	50 623 50	Greifring 24“ Aluminium silber / Anbau eng kpl.	1 St.
2a – 3c	50 623 58	Greifring 24“ Aluminium schwarz / Anbau super eng kpl.	1 St.
2a	50 623 56	Greifring 24“ Aluminium schwarz	1 St.
2b	50 623 01	Greifring 24“ Edelstahl	1 St.
2c	50 623 51	Greifring 24“ Aluminium silber eloxiert	1 St.
3a	50 623 04	Greifringanbau-Set eng kpl. (Set mit 6 Schrauben M5x45 und Distanzen kurz schwarz L=27mm)	1 Set
3b	50 623 34	Greifringanbau-Set weit kpl. (Set mit 6 Schrauben M5x50 und Distanzen lang grau L=35mm)	1 Set
3c	50 623 59	Sonder-Greifringanbau-Set super eng kpl. (Set mit 6 Schrauben M5x25 und Distanzen Alu kurz L=14mm)	1 Set
4a	05 124 41	Laufdecke 24“ x 1 3/8“ grobprofil	1 St.
4b	05 124 42	Laufdecke 24“ x 1“ grobprofil	1 St.
4c	05 124 43	Laufdecke 24“ x 1“ feinprofil	1 St.
4d	05 124 48	Laufdecke 24“ x 1“ Marathon Plus (graue Decke)	1 St.
4e	05 124 49	Laufdecke 24“ x 1“ Marathon Plus Evolution (schwarze Decke)	1 St.
4f	05 124 47	Laufdecke 24“ x 1“ DownTown	1 St.
4g	05 124 52	PU-Bereifung 24“ x 1 3/8“ pannensicher grau	1 St.
4h	05 124 51	PU-Bereifung 24“ x 1“ pannensicher grau	1 St.
4j	05 124 53	PU-Bereifung 24“ x 1“ pannensicher schwarz	1 St.
5a	05 124 21	Schlauch 24“ x 1 3/8“	1 St.
5b	05 124 22	Schlauch 24“ x 1“	1 St.
6	05 122 03	Felgenband 22“ / 24“	1 St.
o. Bild	04 240 11	Speichenreflektor	2 St.
7	50 622 01	Steckachse Standard Ø12,7mm (½“) L=104 mm schwarz Kappe	1 St.

Sonder-Greifringe:

2 - 3	50 623 35	Greifring 24" Maxgrepp ERGO PARA kpl.	1 St.
2 - 3	50 623 38	Greifring 24" Maxgrepp ERGO PARA CP kpl.	1 St.
2 - 3	50 623 84	Greifring 24" CURVE L / M5 Ösen / Anbau eng kpl.	1 St.
2 - 3	50 623 94	Greifring 24" CURVE GRIP L / M5 Ösen / Anbau eng kpl.	1 St.
2 – 3a	50 623 40	Greifring 24" Aluminum farbig / Anbau eng kpl. FM: ?	1 St.
2 – 3b	50 623 45	Greifring 24" Aluminum farbig / Anbau weit kpl. FM: ?	1 St.
2	05 124 70	Greifring 24" TETRA-GRIP	1 St.

Design-Antriebsrad 24" (gerade gespeicht / Alu-Nabe silber)

Design-Antriebsrad 24 Zoll (Alu-Nabe silber)

Pos.-Nr.	Artikelnummer	Benennung	Menge
1 – 6	45 620 81	Antriebsrad Design 24“x1 Edelstahl / Luft. feinprofil kpl. mit Edeltstahlgreifring und Luftbereifung 24“x1 feinprofil (ohne Steckachse) Anbau: eng / weit ? (Anbau eng ist standard)	1 St.
1 – 6	45 620 82	Antriebsrad Design 24“x1 Alu. schwarz / Luft. feinprofil kpl. mit Aluminium Greifring und Luftbereifung 24“x1 feinprofil (ohne Steckachse) Anbau: eng / weit ? (Anbau eng ist standard)	1 St.
1 – 6	45 620 88	Antriebsrad Design 24“x1 Alu. schwarz / Pannen. grau kpl. mit Aluminium Greifring und pannensichere Bereifung 24“x1 grau (ohne Steckachse) Anbau: eng / weit ? (Anbau eng ist standard)	1 St.
1 – 6	45 620 89	Antriebsrad Design 24“x1 Alu. schwarz / Pannen. schwarz kpl. mit Aluminium Greifring und pannensichere Bereifung 24“x1 schwarz (ohne Steckachse) Anbau: eng / weit ? (Anbau eng ist standard)	1 St.
1	45 626 00	Speichenrad Design 24“ (gerade gespeicht und Nabe 1/2“ silber) (ohne Bereifung / ohne Greifring)	1 St.
2a – 3a	50 623 55	Greifring 24“ Aluminium schwarz / Anbau eng kpl.	1 St.
2a – 3b	50 623 85	Greifring 24“ Aluminium schwarz / Anbau weit kpl.	1 St.
2b – 3a	50 623 00	Greifring 24“ Edelstahl / Anbau eng kpl.	1 St.
2b – 3b	50 623 30	Greifring 24“ Edelstahl / Anbau weit kpl.	1 St.
2c – 3a	50 623 50	Greifring 24“ Aluminium silber / Anbau eng kpl.	1 St.
2a – 3c	50 623 58	Greifring 24“ Aluminium schwarz / Anbau super eng kpl.	1 St.
2a	50 623 56	Greifring 24“ Aluminium schwarz	1 St.
2b	50 623 01	Greifring 24“ Edelstahl	1 St.
2c	50 623 51	Greifring 24“ Aluminium silber eloxiert	1 St.
3a	50 623 04	Greifringanbau-Set eng kpl. (Set mit 6 Schrauben M5x45 und Distanzen kurz schwarz L=27mm)	1 Set
3b	50 623 34	Greifringanbau-Set weit kpl. (Set mit 6 Schrauben M5x50 und Distanzen lang grau L=35mm)	1 Set
3c	50 623 59	Sonder-Greifringanbau-Set super eng kpl. (Set mit 6 Schrauben M5x25 und Distanzen Alu kurz L=14mm)	1 Set
4a	05 124 41	Laufdecke 24“ x 1 3/8“ grobprofil	1 St.
4b	05 124 42	Laufdecke 24“ x 1“ grobprofil	1 St.
4c	05 124 43	Laufdecke 24“ x 1“ feinprofil	1 St.
4d	05 124 48	Laufdecke 24“ x 1“ Marathon Plus (graue Decke)	1 St.

4e	05 124 49	Laufdecke 24" x 1" Marathon Plus Evolution (schwarze Decke)	1 St.
4f	05 124 47	Laufdecke 24" x 1" DownTown	1 St.
4g	05 124 52	PU-Bereifung 24" x 1 3/8 pannensicher grau	1 St.
4h	05 124 51	PU-Bereifung 24" x 1 pannensicher grau	1 St.
4j	05 124 53	PU-Bereifung 24" x 1 pannensicher schwarz	1 St.
5a	05 124 21	Schlauch 24" x 1 3/8"	1 St.
5b	05 124 22	Schlauch 24" x 1"	1 St.
6	05 122 03	Felgenband 22" / 24"	1 St.
7	45 626 21	Steckachse Ø12,7mm (1/2") L=99 mm Kappe silber / Logo schwarz	1 St.

Sonder-Greifringe:

2 - 3	50 623 35	Greifring 24" Maxgrepp ERGO PARA kpl.	1 St.
2 - 3	50 623 38	Greifring 24" Maxgrepp ERGO PARA CP kpl.	1 St.
2 - 3	50 623 84	Greifring 24" CURVE L / M5 Ösen / Anbau eng kpl.	1 St.
2 - 3	50 623 94	Greifring 24" CURVE GRIP L / M5 Ösen / Anbau eng kpl.	1 St.
2 - 3a	50 623 40	Greifring 24" Aluminum farbig / Anbau eng kpl. FM: ?	1 St.
2 - 3b	50 623 45	Greifring 24" Aluminum farbig / Anbau weit kpl. FM: ?	1 St.
2	05 124 70	Greifring 24" TETRA-GRIP	1 St.

Aktiv-Antriebsrad 24" (mit Hohlkammerfelge)



Aktiv-Antriebsrad 24 Zoll (gerade gespeicht)

Pos.-Nr.	Artikelnummer	Benennung	Menge
1 – 5	81 620 80	Antriebsrad Aktiv 24"x1 gerade Edelstahl / Luft feinprofil kpl. mit Edeltstahlgreifring mit Laschen und Luftbereifung 24"x1 feinprofil (ohne Steckachse) Anbau: eng / weit ? (Anbau eng ist standard)	1 St.
1 – 5	81 620 81	Antriebsrad Aktiv 24"x1 gerade Alu. schw. / Luft feinprofil kpl. mit Aluminiumgreifring mit Laschen und Luftbereifung 24"x1 feinprofil (ohne Steckachse) Anbau: eng / weit ? (Anbau eng ist standard)	1 St.
1	81 626 00	Speichenrad Aktiv-Rad 24" (gerade gespeicht und Nabe 1/2") (ohne Bereifung / ohne Greifring)	1 St.
2a	85 623 71	Greifring 24" Edelstahl / angeschweißte Laschen (Hohlkammerfelge)	1 St.
2b	85 623 51	Greifring 24" Alu. schwarz / angeschweißte Laschen (Hohlkammerfelge)	1 St.
3a	05 124 43	Laufdecke 24" x 1" feinprofil	1 St.
3b	05 124 48	Laufdecke 24" x 1" Marathon Plus (graue Decke)	1 St.
3c	05 124 49	Laufdecke 24" x 1" Marathon Plus Evolution (schwarze Decke)	1 St.
3d	05 124 47	Laufdecke 24" x 1" DownTown	1 St.
3e	05 124 52	PU-Bereifung 24" x 1 3/8 pannensicher grau	1 St.
3f	05 124 51	PU-Bereifung 24" x 1 pannensicher grau	1 St.
3g	05 124 53	PU-Bereifung 24" x 1 pannensicher schwarz	1 St.
4	05 124 22	Schlauch 24" x 1"	1 St.
5	05 122 03	Felgenband 22" / 24"	1 St.
6	50 622 01	Steckachse Standard Ø12,7mm (1/2") L=104 mm schwarz Kappe	1 St.

Aktiv-Antriebsrad 24 Zoll (gekreuzt gespeicht)

Pos.-Nr.	Artikelnummer	Benennung	Menge
1 – 5	81 621 80	Antriebsrad Aktiv 24“x1 gekreuzt Edelstahl / Luft feinprofil kpl. mit Edstahlgreifring mit Laschen und Luftbereifung 24“x1 feinprofil (ohne Steckachse) Anbau: eng / weit ? (Anbau eng ist standard)	1 St.
1 – 5	81 621 81	Antriebsrad Aktiv 24“x1 gekreuzt Alu. schw. / Luft feinprofil kpl. mit Aluminiumgreifring mit Laschen und Luftbereifung 24“x1 feinprofil (ohne Steckachse) Anbau: eng / weit ? (Anbau eng ist standard)	1 St.
1 – 5	81 621 82	Antriebsrad Aktiv 24“x1 gekreuzt Edelstahl / pannensicher kpl. mit Edstahlgreifring mit Laschen und pannensichere Bereifung 24“x1 (ohne Steckachse) Anbau: eng / weit ? (Anbau eng ist standard)	1 St.
1 – 5	81 621 83	Antriebsrad Aktiv 24“x1 gekreuzt Alu. schw. / pannensicher kpl. mit Aluminiumgreifring mit Laschen u. pannensichere Bereifung 24“x1 (ohne Steckachse) Anbau: eng / weit ? (Anbau eng ist standard)	1 St.
1	81 626 50	Speichenrad Aktiv-Rad 24“ (gekreuzt gespeicht und Nabe ½“) (ohne Bereifung / ohne Greifring)	1 St.
2a	85 623 71	Greifring 24“ Edelstahl / angeschweißte Laschen (Hohlkammerfelge)	1 St.
2b	85 623 51	Greifring 24“ Alu. schwarz / angeschweißte Laschen (Hohlkammerfelge)	1 St.
3a	05 124 43	Laufdecke 24“ x 1“ feinprofil	1 St.
3b	05 124 48	Laufdecke 24“ x 1“ Marathon Plus (graue Decke)	1 St.
3c	05 124 49	Laufdecke 24“ x 1“ Marathon Plus Evolution (schwarze Decke)	1 St.
3d	05 124 47	Laufdecke 24“ x 1“ DownTown	1 St.
3e	05 124 52	PU-Bereifung 24“ x 1 3/8 pannensicher grau	1 St.
3f	05 124 51	PU-Bereifung 24“ x 1 pannensicher grau	1 St.
3g	05 124 53	PU-Bereifung 24“ x 1 pannensicher schwarz	1 St.
4	05 124 22	Schlauch 24“ x 1“	1 St.
5	05 122 03	Felgenband 22“ / 24“	1 St.
6	50 622 01	Steckachse Standard Ø12,7mm (½“) L=104 mm schwarz Kappe	1 St.

Antriebsrad TENSIO (mit 18 FIBRE Speichen)



Antriebsrad TENSIO 24 Zoll (schwarz)

Pos.-Nr.	Artikelnummer	Benennung	Menge
1 – 5	45 614 81	Antriebsrad TENSIO 24“x1 Alu-Greifring / Luft. feinprofil kpl. mit Aluminium Greifring und Luftbereifung 24“x1 feinprofil (ohne Steckachse)	1 St.
1 - 2	45 614 41	Antriebsrad TENSIO 24“ mit Alu-Greifring schwarz (ohne Bereifung / ohne Steckachse)	1 St.
1	45 614 91	Speichenrad TENSIO 24“ schwarz (mit Nabe ½“) (ohne Bereifung / ohne Greifring)	1 St.
2	45 614 11	Greifring TENSIO 24“ Aluminium schwarz	1 St.
3a	05 124 43	Laufdecke 24“ x 1“ feinprofil	1 St.
3b	05 124 49	Laufdecke 24“ x 1“ Marathon Plus Evolution (schwarze Decke)	1 St.
4	05 124 22	Schlauch 24“ x 1“	1 St.
5	05 122 03	Felgenband 22“ / 24“	1 St.
6	50 622 01	Steckachse Standard Ø12,7mm (½“) L=104 mm schwarz Kappe	1 St.

Antriebsrad TENSIO 22 Zoll (schwarz)

Pos.-Nr.	Artikelnummer	Benennung	Menge
1 – 5	45 612 81	Antriebsrad TENSIO 22“x1 Alu-Greifring / Luft. feinprofil kpl. mit Aluminium Greifring und Luftbereifung 22“x1 feinprofil (ohne Steckachse)	1 St.
1 - 2	45 612 41	Antriebsrad TENSIO 22“ mit Alu-Greifring schwarz (ohne Bereifung / ohne Steckachse)	1 St.
1	45 612 91	Speichenrad TENSIO 22“ schwarz (mit Nabe ½“) (ohne Bereifung / ohne Greifring)	1 St.
2	45 612 11	Greifring TENSIO 22“ Aluminium schwarz	1 St.
3a	05 122 43	Laufdecke 22“ x 1“ feinprofil	1 St.
3b	05 122 48	Laufdecke 22“ x 1“ Marathon Plus Evolution (schwarze Decke)	1 St.
4	05 122 22	Schlauch 22“ x 1“	1 St.
5	05 122 03	Felgenband 22“ / 24“	1 St.
6	50 622 01	Steckachse Standard Ø12,7mm (½“) L=104 mm schwarz Kappe	1 St.

Antriebsrad LWW (Lightweightwheels)



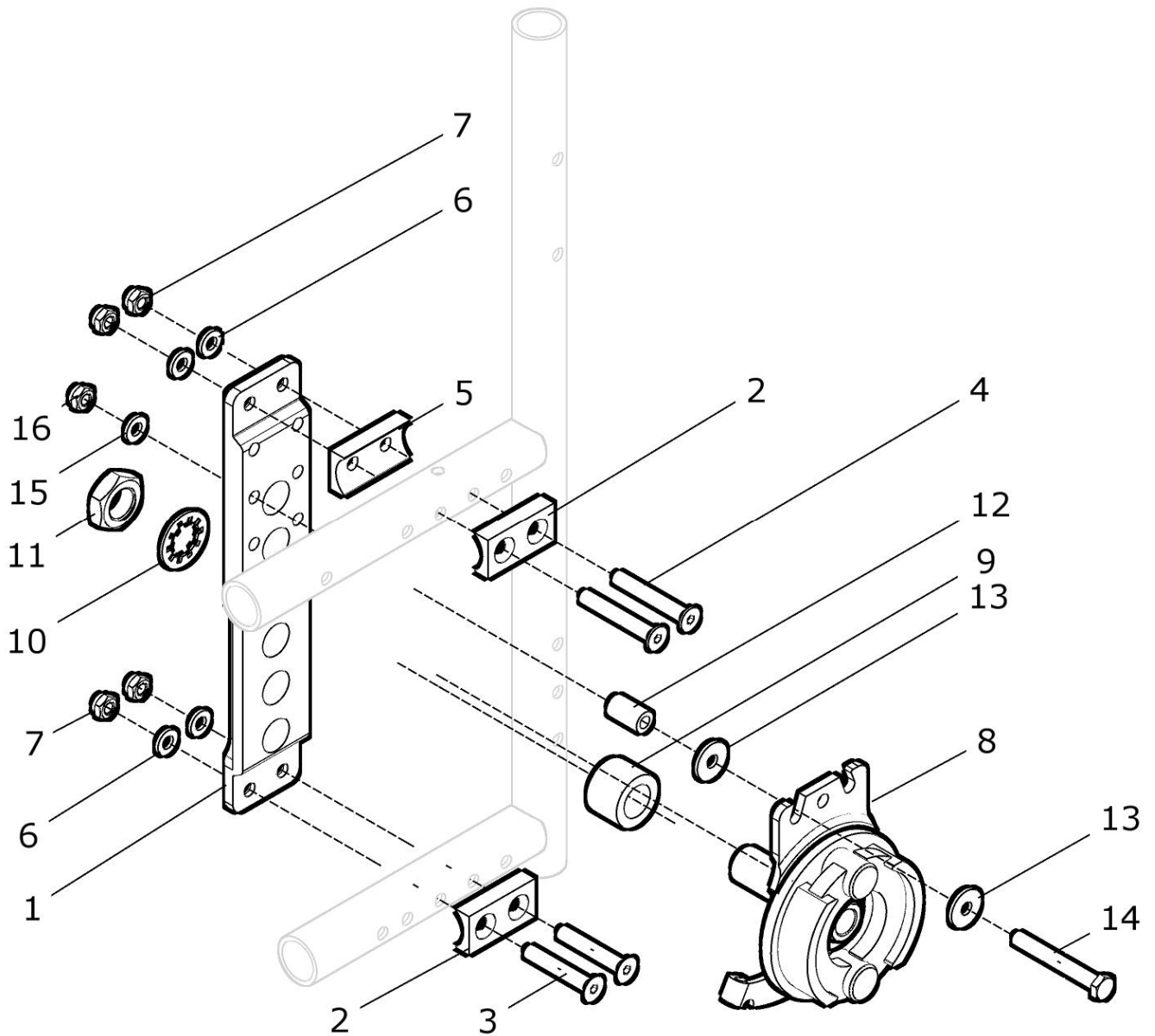
Antriebsrad LWW 24 Zoll

Pos.- Nr.	Artikelnummer	Benennung	Menge
1 – 5	40 614 81	Antriebsrad LWW 24"x1 Alu. schwarz / Luft feinprofil kpl. mit Aluminium Greifring schwarz und Luftbereifung 24"x1 feinprofil (ohne Steckachse)	1 St.
1 – 5	40 614 85	Antriebsrad LWW 24"x1 Alu. silber / Luft feinprofil kpl. mit Aluminium Greifring silber und Luftbereifung 24"x1 feinprofil (ohne Steckachse)	1 St.
1	40 614 89	Speichenrad LWW 24" (gerade gespeicht / schwarze Nabe 1/2") (ohne Bereifung / ohne Greifring)	1 St.
2a	40 613 10	Greifring LWW 24" Aluminium schwarz eloxiert kpl.	1 St.
2b	40 613 15	Greifring LWW 24" Aluminium silber eloxiert kpl.	1 St.
2c	40 613 84	Greifring CURVE L 24" / Lasche für LWW 24" Aluminium schwarz.	1 St.
3a	05 124 43	Laufdecke 24" x 1" feinprofil	1 St.
3b	05 124 49	Laufdecke 24" x 1" Marathon Plus Evolution (schwarze Decke)	1 St.
4	05 124 22	Schlauch 24" x 1"	1 St.
5	05 122 03	Felgenband 22" / 24"	1 St.
6	40 612 01	Steckachse LWW Ø12,7mm (1/2") L=99mm schwarz Kappe	1 St.

Antriebsrad LWW 22 Zoll

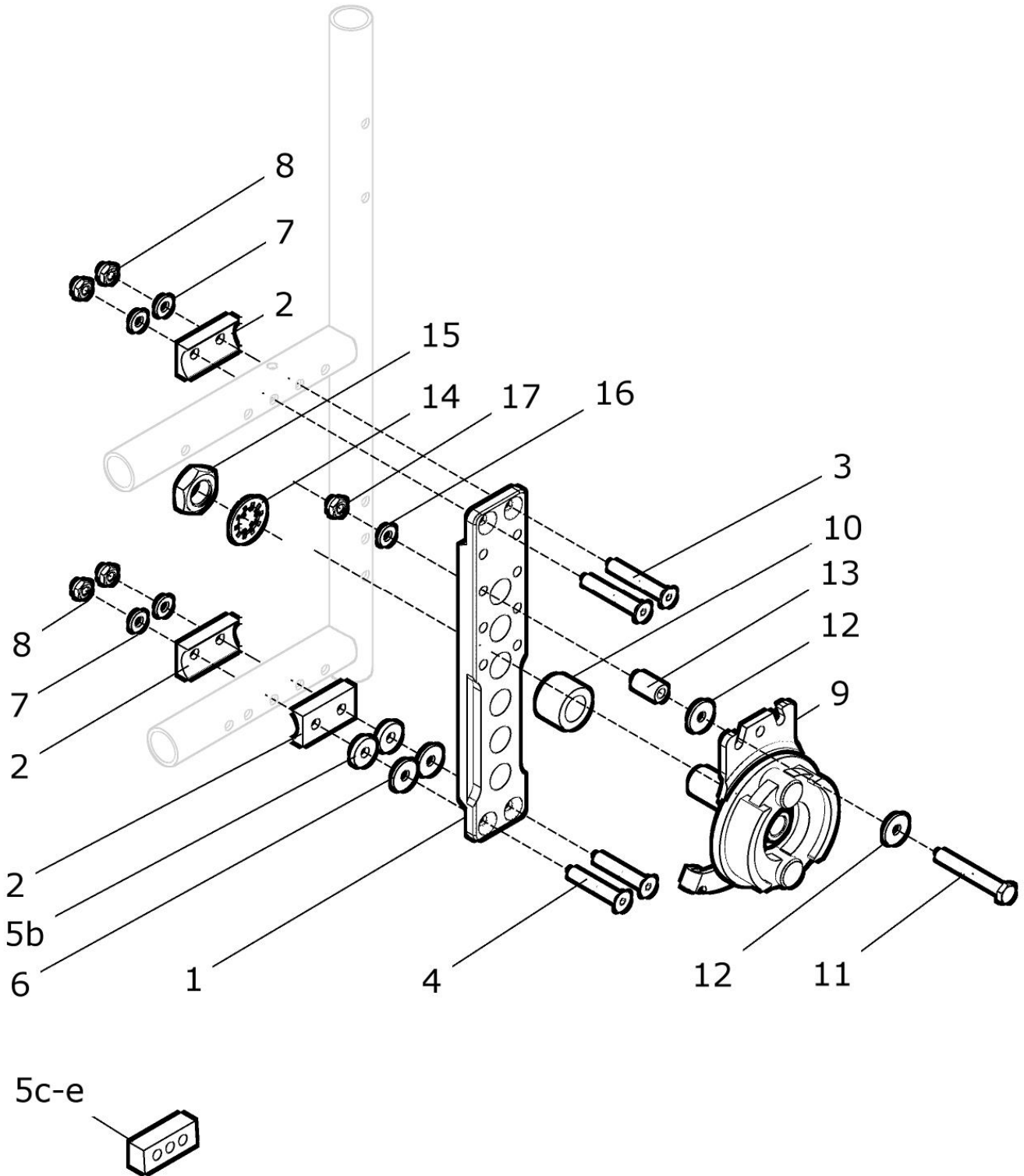
Pos.- Nr.	Artikelnummer	Benennung	Menge
1 – 5	22 614 81	Antriebsrad LWW 22"x1 Alu. schwarz / Luft feinprofil kpl. mit Aluminium Greifring schwarz und Luftbereifung 22"x1 feinprofil (ohne Steckachse)	1 St.
1 – 5	22 614 85	Antriebsrad LWW 22"x1 Alu. silber / Luft feinprofil kpl. mit Aluminium Greifring silber und Luftbereifung 22"x1 feinprofil (ohne Steckachse)	1 St.
1	22 614 89	Speichenrad LWW 22" (gerade gespeicht / schwarze Nabe 1/2") (ohne Bereifung / ohne Greifring)	1 St.
2a	22 613 10	Greifring LWW 22" Aluminium schwarz eloxiert kpl.	1 St.
2b	22 613 15	Greifring LWW 22" Aluminium silber eloxiert kpl.	1 St.
2c	22 613 84	Greifring CURVE 22" / Lasche für LWW 22" Aluminium schwarz.	1 St.
3a	05 122 43	Laufdecke 21" x 1" feinprofil	1 St.
3b	05 121 48	Laufdecke 22" x 1" Marathon Plus Evolution (schwarze Decke)	1 St.
4	05 122 22	Schlauch 22" x 1"	1 St.
5	05 122 03	Felgenband 22" / 24"	1 St.
6	40 612 01	Steckachse LWW Ø12,7mm (1/2") L=99mm schwarz Kappe	1 St.

Lochplatte Trommelbremse (innen montiert)



Pos.- Nr.	Artikelnummer	Benennung	Menge
1 – 7	50 661 00	Lochplatte für Trommelbremse innen montiert kpl. Lochplatte Tr.br. mit Halbschalen und Schrauben Sturz: 2°	2 St.
1	50 661 01	Lochplatte für Trommelbremse	2 St.
2 – 7	22 621 90	Montageset LP innen Sturz 2°	2 St.
2	50 621 03	Halbschale 6,5 für Lochplatte innen montiert	4 St.
3	01 120 16	Senkschraube M6x40 - DIN 7991	4 St.
4	01 120 17	Senkschraube M6x45 - DIN 7991	4 St.
5	50 621 02	Halbschale 6,5	2 St.
6	01 320 02	Scheibe 6,4 - DIN 125	8 St.
7	01 210 33	Mutter M6 - DIN985	8 St.
8a	05 110 13	Bremsträger Trommelbremse SIDE-A (links)	1 St.
8b	05 110 12	Bremsträger Trommelbremse SIDE-B (rechts)	1 St.
9	50 661 12	Distanzscheibe 18mm	2 St.
10	01 330 06	Schnorr-Sicherungsscheibe NM16 ZN	2 St.
11	01 212 06	Mutter M16x1 SW24	2 St.
12	50 661 16	Distanzröllchen 18mm	2 St.
13	01 321 03	Scheibe 6,4 groß - DIN 9021	4 St.
14	01 110 08	Sechskantschraube M6x45 - DIN 931	2 St.
15	01 320 02	Scheibe 6,4 - DIN 125	2 St.
16	01 210 33	Mutter M6 - DIN 985	2 St.

Lochplatte Trommelbremse (außen montiert)

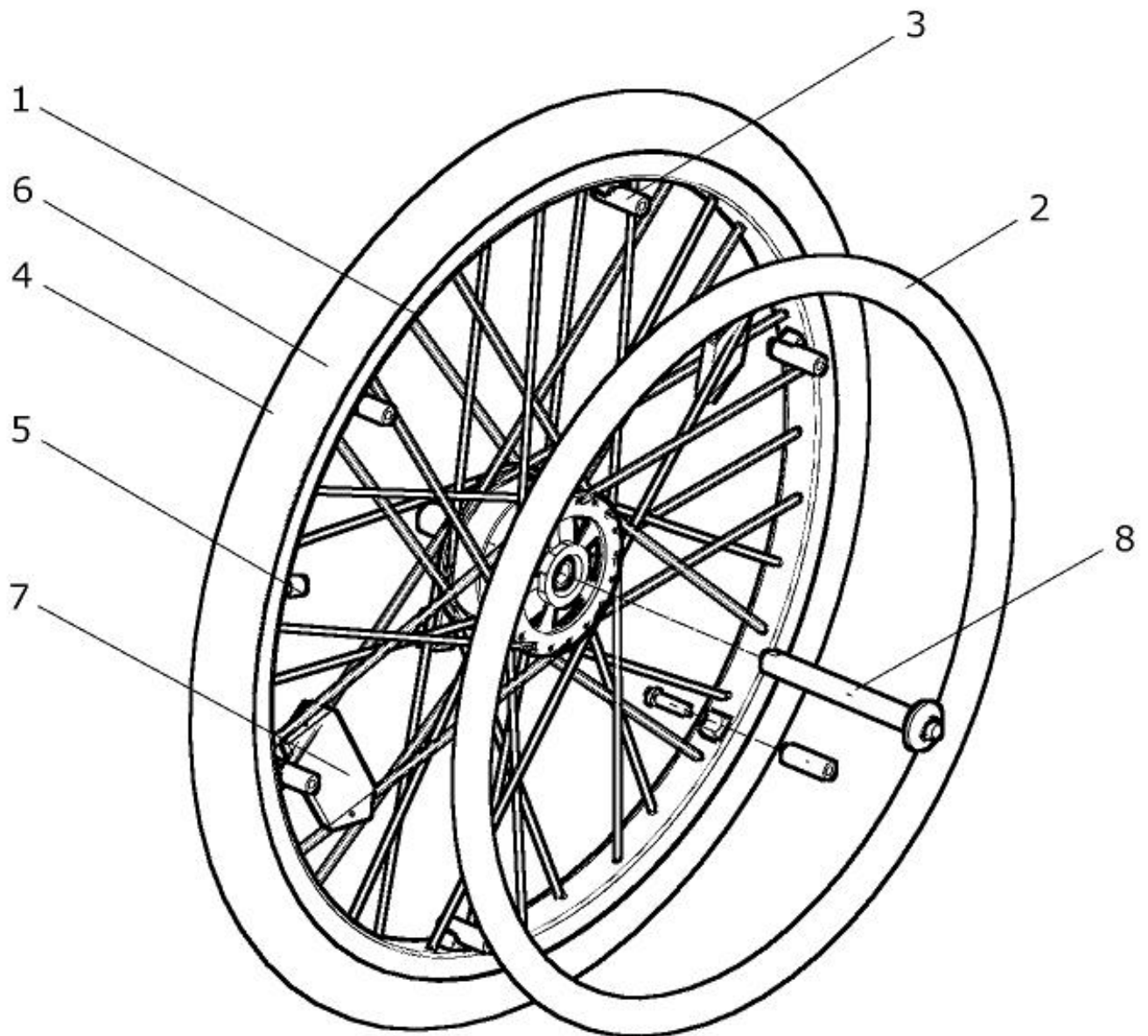


Pos.- Nr.	Artikelnummer	Benennung		Menge
1 – 8	50 661 10	Lochplatte für Trommelbremse außen montiert kpl. Lochplatte Tr.br. mit Halbschalen und Schrauben Sturz: ?		2 St.
1	50 661 01	Lochplatte für Trommelbremse		2 St.
2 – 4a, 7 – 8	50 621 90	Montageset	Sturz 0°	2 St.
2 – 4b, 5a – 8	50 621 92	Montageset	Sturz 2°	2 St.
2 – 4c, 5b, 7, 8	50 621 94	Montageset	Sturz 4°	2 St.
2 – 4d, 5c, 7, 8	50 621 97	Montageset	Sturz 7°	2 St.
2	50 621 02	Halbschale 6,5		6 St.
3	01 120 16	Senkschraube M6x40 - DIN 7991		4 St.
4a	01 120 16	Senkschraube M6x40 - DIN 7991	Sturz 0°	4 St.
4b	01 120 17	Senkschraube M6x45 - DIN 7991	Sturz 2°	4 St.
4c	01 120 19	Senkschraube M6x55- DIN 7991	Sturz 4°	4 St.
4d	01 120 21	Senkschraube M6x65 - DIN 7991	Sturz 7°	4 St.
zu 5	-----	Ohne Scheibe		-
5a	01 322 02	Scheibe 6,4 x 3 – DIN 7349		4 St.
5b	50 621 06	Distanzblock 12mm		2 St.
5c	50 621 07	Distanzblock 22mm		2 St.
zu 6	-----	Ohne Scheibe		-
6	01 320 02	Scheibe 6,4 groß - DIN 9021		4 St.
7	01 320 02	Scheibe 6,4 - DIN 125		8 St.
8	01 210 03	Mutter M6 - DIN 985		8 St.
9b–17	50 662 10	Bremsträger Trommelbremse rechts kpl. (bei Lochplatte außen montiert) Distanz: ? (Distanz 6 / 9 / 15 / 18 / 20mm)		2 St.
9a–17	50 663 10	Bremsträger Trommelbremse links kpl. (bei Lochplatte außen montiert) Distanz: ? (Distanz 6 / 9 / 15 / 18 / 20mm)		2 St.
9a	05 110 13	Bremsträger Trommelbremse SIDE-A (links)		1 St.
9b	05 110 12	Bremsträger Trommelbremse SIDE-B (rechts)		1 St.
10a	50 661 17	Distanz 6mm (Distanzscheibe D25 x d16 x L6mm)		2 St.
10b	01 212 05	Distanz 9mm (= Mutter M16x1 SW22)		2 St.
10c	50 622 21	Distanz 15mm (Distanzscheibe D25 x d16 x L15mm)		2 St.

10d	50 661 12	Distanz 18mm	(Distanzscheibe D25 x d16 x L18mm)	2 St.
10e	50 622 22	Distanz 20mm	(Distanzscheibe D25 x d16 x L20mm)	2 St.
11a	01 110 05	Sechskantschraube M6x35 - DIN 931	(bei 6mm Distanz)	2 St.
11b	01 110 05	Sechskantschraube M6x35 - DIN 931	(bei 9mm Distanz)	2 St.
11c	01 110 06	Sechskantschraube M6x40 - DIN 931	(bei 15mm Distanz)	2 St.
11d	01 110 07	Sechskantschraube M6x45 - DIN 931	(bei 18mm Distanz)	2 St.
11e	01 110 08	Sechskantschraube M6x50 - DIN 931	(bei 20mm Distanz)	2 St.
12	01 321 03	Scheibe 6,4 groß - DIN 9021		4 St.
13a	25 225 13	Distanzröllchen 6mm	(D13 x d6,2 x L6) (bei 6mm Distanz)	2 St.
13b	50 661 15	Distanzröllchen 9mm	(D10 x d6 x L9) (bei 9mm Distanz)	2 St.
13c	U25 661 03	Distanzröllchen 14mm	(D10 x d6 x L14) (bei 15mm Distanz)	2 St.
13d	50 661 16	Distanzröllchen 18mm	(D10 x d6 x L18) (bei 18mm Distanz)	2 St.
13e.1	50 661 16	Distanzröllchen 18mm	(D10 x d6 x L18) (bei 20mm Distanz)	2 St.
13e.2	01 320 02	Scheibe 6,4 - DIN 125	(bei 20mm Distanz)	2 St.
14	01 330 06	Schnorr-Sicherungsscheibe NM16 ZN		2 St.
15	01 212 06	Mutter M16x1 SW24		2 St.
16	01 320 02	Scheibe 6,4 - DIN 125		2 St.
17	01 210 33	Mutter M6 - DIN 985		2 St.

**Die Distanzen 6mm, 9mm, 15mm, 18mm oder 20mm
(Pos. 10, 11 und 13) werden je nach Seitenteil, je nach
Sturz oder je nach Bereifung angebaut.**

Antriebsrad Trommelbremse



Antriebsrad Trommelbremse 24 Zoll

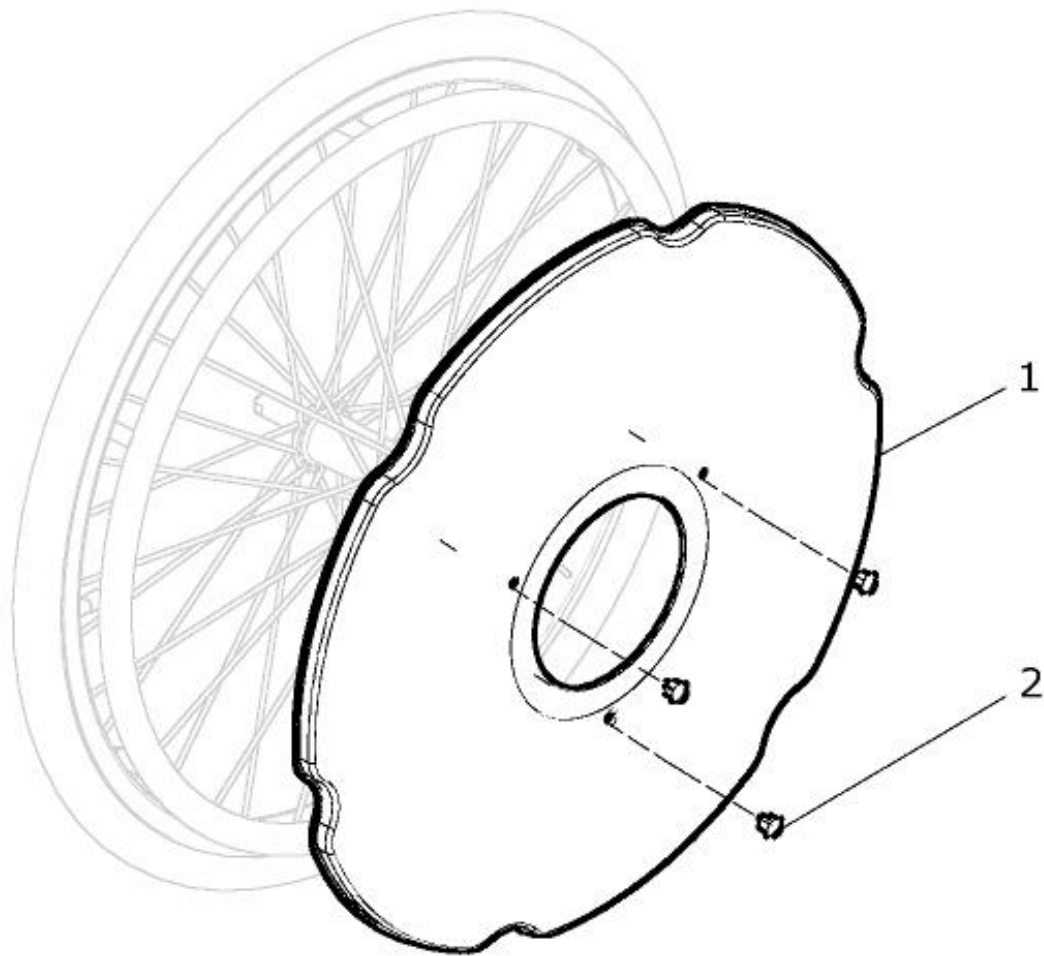
Pos.- Nr.	Artikelnummer	Benennung	Menge
1 – 7	50 661 81	Antriebsrad Tr.br. 24“x1 3/8 Edelstahl / Luftbereifung grobprofil kpl. Antriebsrad mit Trommelbremsnabe und mit Edelstahlgreifring und Luftbereifung 24“x1 3/8 grobprofil (ohne Steckachse) Anbau: eng / weit ? (Anbau eng ist standard)	1 St.
1 – 7	50 661 82	Antriebsrad Tr.br. 24“x1 Edelstahl / Luftbereifung grobprofil kpl. Antriebsrad mit Trommelbremsnabe und mit Edelstahlgreifring und Luftbereifung 24“x1 grobprofil (ohne Steckachse) Anbau: eng / weit ? (Anbau eng ist standard)	1 St.
1 – 7	50 661 87	Antriebsrad Tr.br. 24“x1 Edelstahl / Luftbereifung feinprofil kpl. Antriebsrad mit Trommelbremsnabe und mit Edelstahlgreifring und Luftbereifung 24“x1 feinprofil (ohne Steckachse) Anbau: eng / weit ? (Anbau eng ist standard)	1 St.
1 – 7	50 661 86	Antriebsrad Tr.br. 24“x1 3/8 Edelstahl / pannensicher grau kpl. Antriebsrad mit Trommelbremsnabe und mit Edelstahlgreifring und pannensicherer Bereifung 24“x1 3/8 grau (ohne Steckachse) Anbau: eng / weit ? (Anbau eng ist standard)	1 St.
1 – 7	50 661 85	Antriebsrad Tr.br. 24“x1 Edelstahl / pannensicher grau kpl. Antriebsrad mit Trommelbremsnabe und mit Edelstahlgreifring und pannensicherer Bereifung 24“x1 grau (ohne Steckachse) Anbau: eng / weit ? (Anbau eng ist standard)	1 St.
1 – 7	50 661 85S	Antriebsrad Tr.br. 24“x1 Edelstahl / pannensicher schwarz kpl. Antriebsrad mit Trommelbremsnabe und mit Edelstahlgreifring und pannensicherer Bereifung 24“x1 schwarz (ohne Steckachse) Anbau: eng / weit ? (Anbau eng ist standard)	1 St.
1 – 7	50 661 83	Antriebsrad Tr.br. 24“x1 3/8 Alu. schwarz / Luftbereifung grob kpl. Antriebsrad mit Trommelbremsnabe und mit Aluminium Greifring und Luftbereifung 24“x1 3/8 grobprofil (ohne Steckachse) Anbau: eng / weit ? (Anbau eng ist standard)	1 St.
1 – 7	50 661 84	Antriebsrad Tr.br. 24“x1 3/8 Alu. schwarz / pannensicher grau kpl. Antriebsrad mit Trommelbremsnabe und mit Aluminium Greifring und pannensicherer Bereifung 24“x1 3/8 grau (ohne Steckachse) Anbau: eng / weit ? (Anbau eng ist standard)	1 St.
1 – 7	50 661 88	Antriebsrad Tr.br. 24“x1 Alu. schwarz / pannensicher grau kpl. Antriebsrad mit Trommelbremsnabe und mit Aluminium Greifring und pannensicherer Bereifung 24“x1 grau (ohne Steckachse) Anbau: eng / weit ? (Anbau eng ist standard)	1 St.
1, 4a – 7	50 661 50	Antriebsrad Tr.br. 24“x1 3/8 Luftbereifung grobprofil (ohne Greifring / ohne Steckachse)	1 St.

1, 4e – 7	50 661 58	Antriebsrad Tr.br. 24“x1 Luftbereifung Marathon Plus Evolution (ohne Greifring / ohne Steckachse)	1 St.
1, 4h – 7	50 661 51	Antriebsrad Tr.br. 24“x1 Pannensicher grau (ohne Greifring / ohne Steckachse)	1 St.
1, 4g – 7	50 661 52	Antriebsrad Tr.br. 24“x1 3/8 Pannensicher grau (ohne Greifung / ohne Steckachse)	1 St.
1	50 661 55	Speichenrad Trommelbremsnabe 24“ (ohne Bereifung / ohne Greifring)	1 St.
2a – 3a	50 623 55	Greifring 24“ Aluminium schwarz / Anbau eng kpl.	1 St.
2a – 3b	50 623 85	Greifring 24“ Aluminium schwarz / Anbau weit kpl.	1 St.
2b – 3a	50 623 00	Greifring 24“ Edelstahl / Anbau eng kpl.	1 St.
2b – 3b	50 623 30	Greifring 24“ Edelstahl / Anbau weit kpl.	1 St.
2c – 3a	50 623 50	Greifring 24“ Aluminium silber / Anbau eng kpl.	1 St.
2a	50 623 56	Greifring 24“ Aluminium schwarz	1 St.
2b	50 623 01	Greifring 24“ Edelstahl	1 St.
2c	50 623 51	Greifring 24“ Aluminium silber	1 St.
3a	50 623 04	Greifringanbau-Set eng kpl. (Set mit 6 Schrauben M5x45 und Distanzen kurz schwarz L=27mm)	1 St.
3b	50 623 34	Greifringanbau-Set weit kpl. (Set mit 6 Schrauben M5x50 und Distanzen lang grau L=35mm)	1 St.
3c	50 623 59	Greifringanbau-Set super eng kpl. (Set mit 6 Schrauben M5x25 und Distanzen Alu kurz L=14mm)	1 St.
4a	05 124 41	Laufdecke 24“ x 1 3/8“ grobprofil	1 St.
4b	05 124 42	Laufdecke 24“ x 1“ grobprofil	1 St.
4c	05 124 43	Laufdecke 24“ x 1“ feinprofil	1 St.
4d	05 124 48	Laufdecke 24“ x 1“ Marathon Plus (graue Decke)	1 St.
4e	05 124 49	Laufdecke 24“ x 1“ Marathon Plus Evolution (schwarze Decke)	1 St.
4f	05 124 47	Laufdecke 24“ x 1“ DownTown	1 St.
4g	05 124 52	PU-Bereifung 24“ x 1 3/8“ pannensicher grau	1 St.
4h	05 124 51	PU-Bereifung 24“ x 1“ pannensicher grau	1 St.
4j	05 124 53	PU-Bereifung 24“ x 1“ pannensicher schwarz	1 St.
5a	05 124 21	Schlauch 24“ x 1 3/8“	1 St.
5b	05 124 22	Schlauch 24“ x 1“	1 St.
6	05 122 03	Felgenband 22“ / 24“	1 St.
7	04 240 11	Speichenreflektor	2 St.
8	50 661 02	Steckachse Trommelbremse Ø12mm L=108 mm Kappe silber	1 St.

Sonder-Greifringe:

2 - 3	50 623 35	Greifring 24" Maxgrepp ERGO PARA kpl.	1 St.
2 - 3	50 623 38	Greifring 24" Maxgrepp ERGO PARA CP kpl.	1 St.
2 - 3	50 623 84	Greifring 24" CURVE L / M5 Ösen / Anbau eng kpl.	1 St.
2 - 3	50 623 94	Greifring 24" CURVE GRIP L / M5 Ösen / Anbau eng kpl.	1 St.
2 – 3a	50 623 40	Greifring 24" Aluminum farbig / Anbau eng kpl. FM: ?	1 St.
2 – 3b	50 623 45	Greifring 24" Aluminum farbig / Anbau weit kpl. FM: ?	1 St.
2	05 124 70	Greifring 24" TETRA-GRIP	1 St.

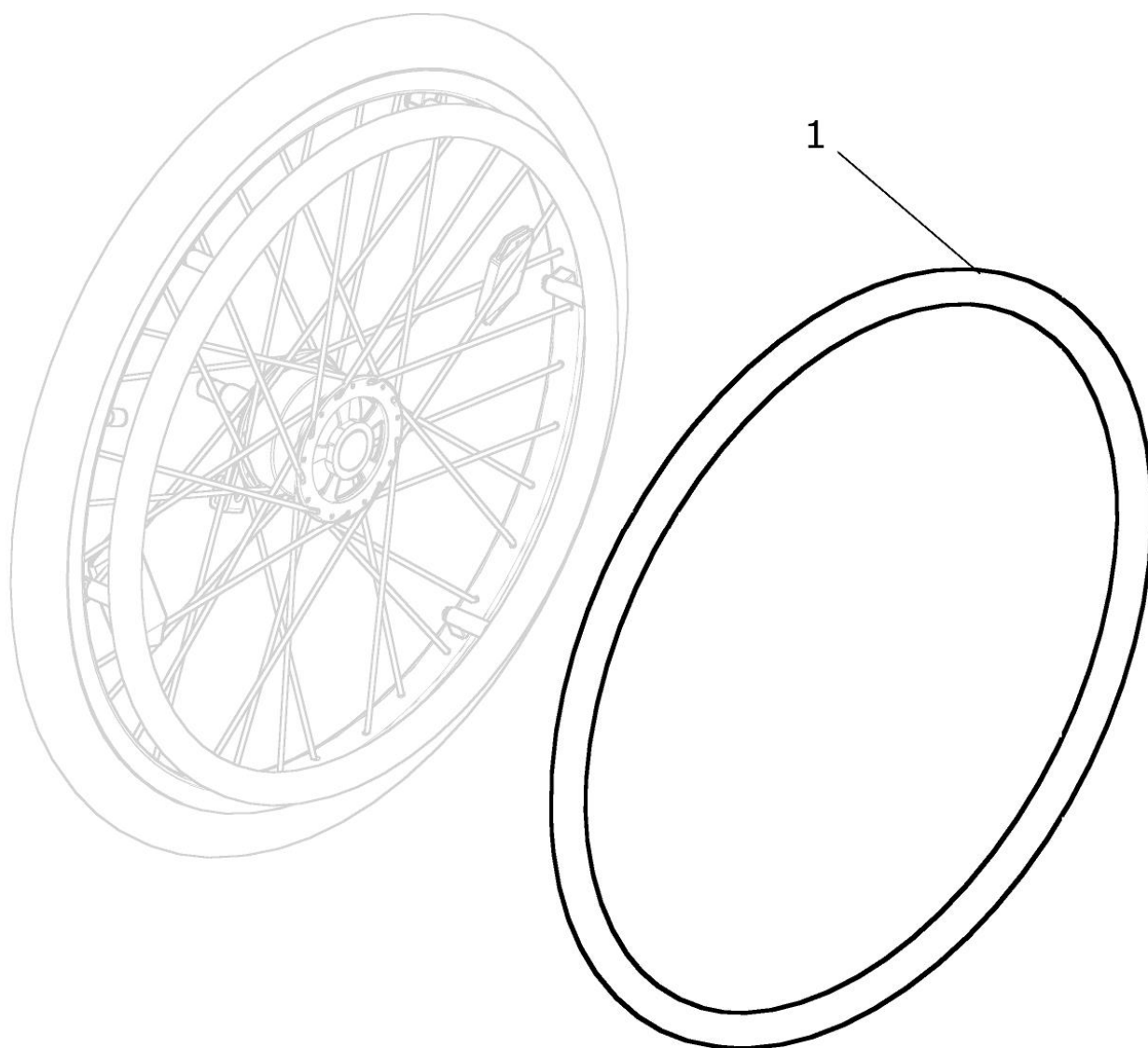
Speichenschutz



Pos.- Nr.	Artikelnummer	Benennung	Menge
1 – 2	10 614 00	Speichenschutz 22" transparent komplett	1 St.
1	10 614 01	Speichenschutz 22" transparent	1 St.
o. Bild	04 250 03	Aufkleber BeRollKa	2 St.
2	50 624 91	Clip für Speichenschutzbefestigung	3 St.

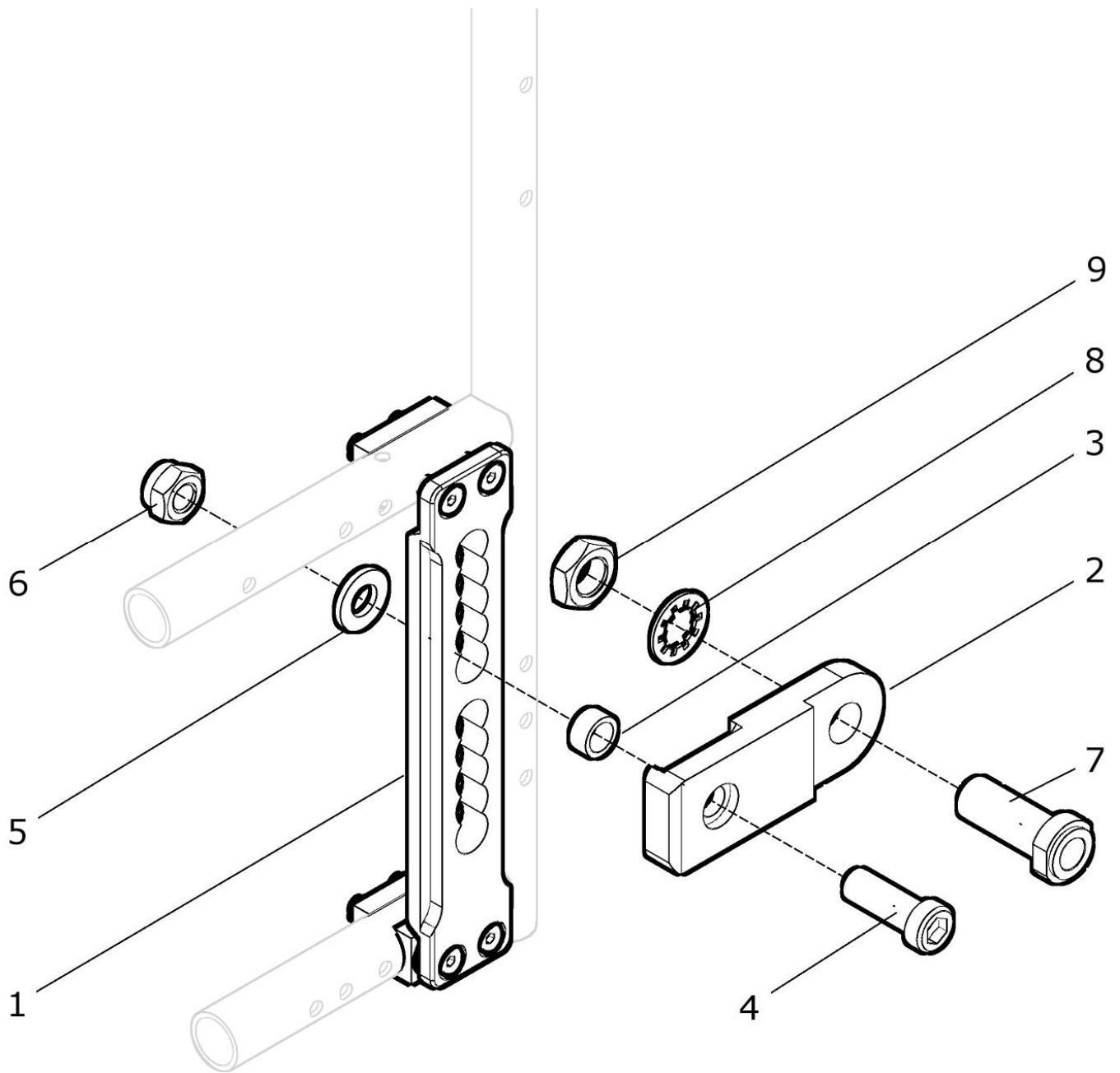
1 – 2	50 624 00	Speichenschutz 24" transparent komplett	1 St.
1	50 624 01	Speichenschutz 24" transparent	1 St.
o. Bild	04 250 03	Aufkleber BeRollKa	2 St.
2	50 624 91	Clip für Speichenschutzbefestigung	3 St.

Greifringüberzug



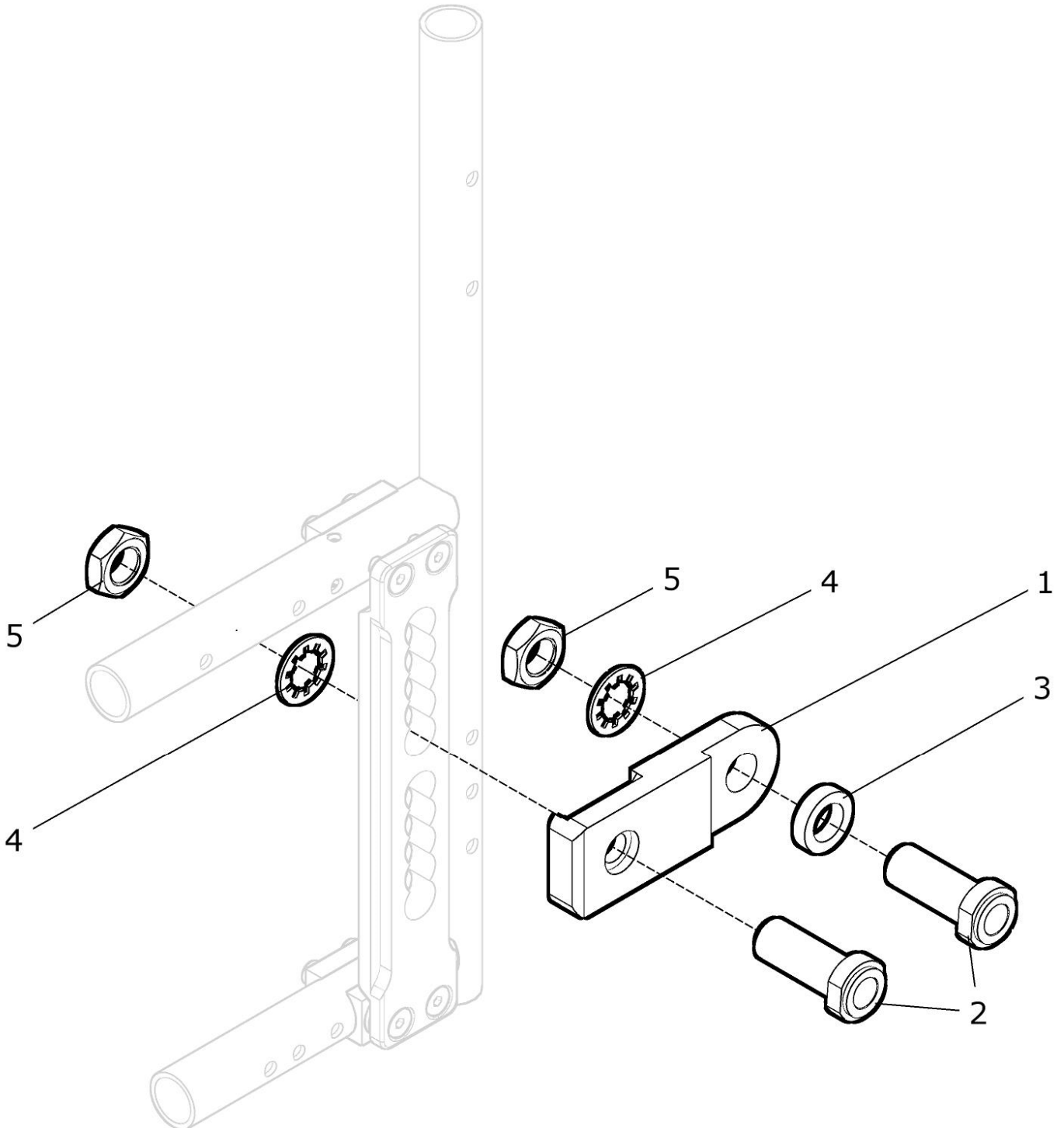
Pos.- Nr.	Artikelnummer	Benennung	Menge
1	05 122 11	Greifringüberzug 22" glatt schwarz	1 St.
1	05 124 11	Greifringüberzug 24" glatt schwarz	1 St.

Radstandsverlängerung standard



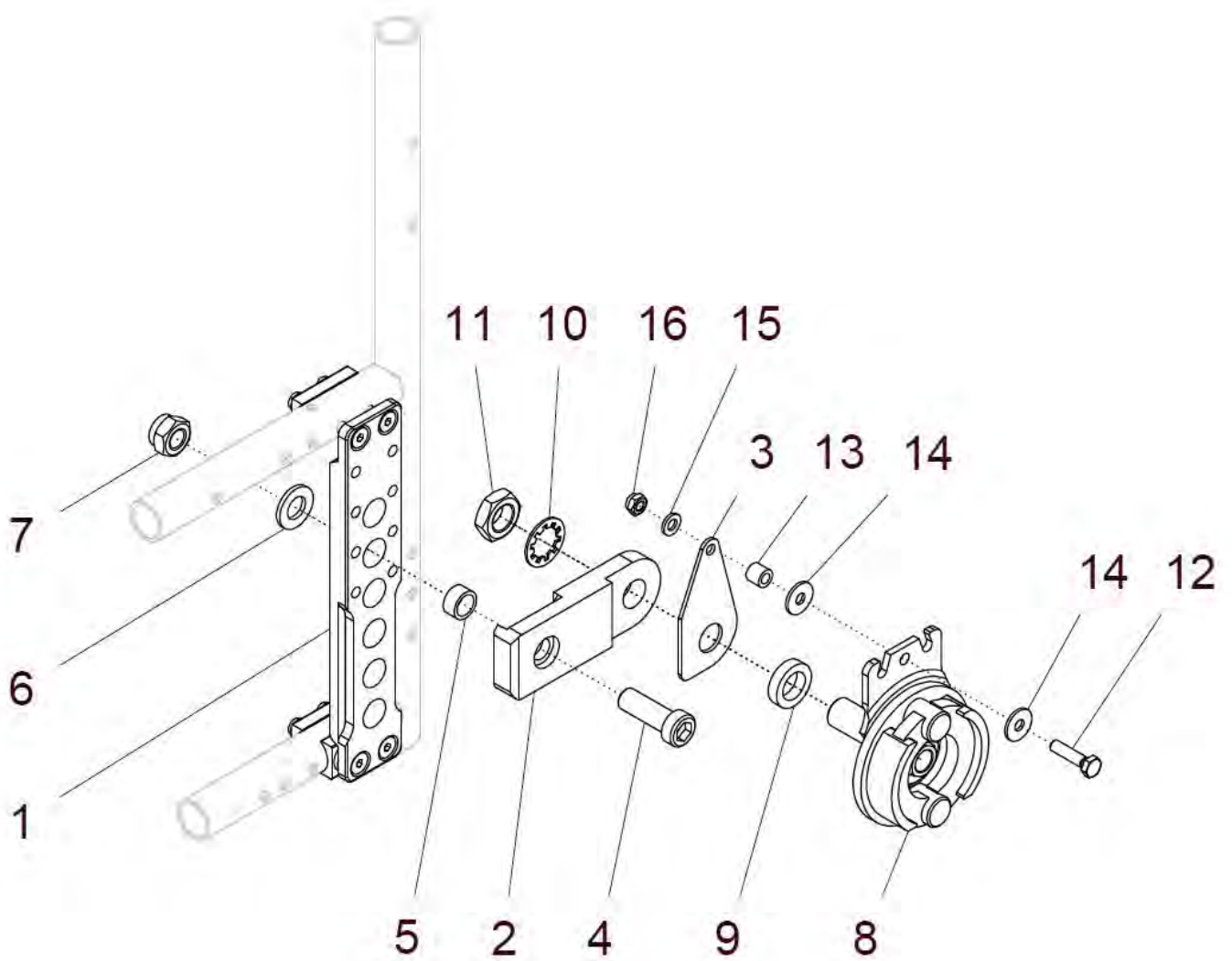
Pos.- Nr.	Artikelnummer	Benennung	Menge
1 – 6	50 625 10	Radstandsverlängerung mit Lochplatte standard kpl. mit Montageset 0° Sturz ohne Einschraubadapter	2 St.
1	50 621 10	Lochplatte standard außen montiert kpl. mit Montageset 0° Sturz	2 St.
2a - 6	50 625 00	Radstandsverlängerung kpl. ohne Lochplatte / ohne Einschraubadapter (68mm nach hinten)	2 St.
2a	50 625 01	Radstandsverlängerung (68mm nach hinten)	2 St.
3	50 625 02	Buchse	2 St.
4	01 161 62	Zylinderkopfschraube M12x35 - DIN 6912	2 St.
5	01 320 15	Scheibe 13 - DIN 125	2 St.
6	01 210 36	Sechskantmutter M12 - DIN 985	2 St.
7 – 9	50 622 25	Einschraubadapter 1/2"x51mm ohne Buchse kpl.	2 St.
7	01 195 01	Einschraubadapter	2 St.
8	01 330 06	Schnorr-Sicherungsscheibe NM16 ZN	2 St.
9	01 212 05	Mutter M16x1 SW22	2 St.
2b - 6	50 625 20	Radstandsverlängerung UNITOMIC kpl. ohne Lochplatte / ohne Einschraubadapter (100mm nach hinten)	2 St.
2b	50 625 21	Radstandsverlängerung unitomic (100mm nach hinten)	2 St.

Radstandsverlängerung mit 2 Einschraubadapter



Pos.- Nr.	Artikelnummer	Benennung	Menge
1 – 5	50 625 50	Radstandsverlängerung mit 2 Einschraubadapter kpl. ohne Lochplatte (68mm nach hinten)	2 Set
1	50 625 51	Radstandsverlängerung für 2 Adapter (68mm nach hinten)	2 St.
2	01 195 01	Einschraubadapter ½" x 51mm	4 St.
3	50 661 17	Buchse 6mm	2 St.
4	01 330 06	Schnorr-Sicherungsscheibe NM16 ZN	4 St.
5	01 212 05	Mutter M16x1 SW22	4 St.
2 , 4 – 5	50 622 25	Einschraubadapter ½"x51mm ohne Buchse kpl. mit Mutter M16x1 und Schnorr-Sicherungsscheibe	2 St.
2 – 5	50 622 20	Einschraubadapter ½"x51mm mit 6mm Buchse kpl. mit Mutter M16x1 und Schnorr-Sicherungsscheibe	2 St.

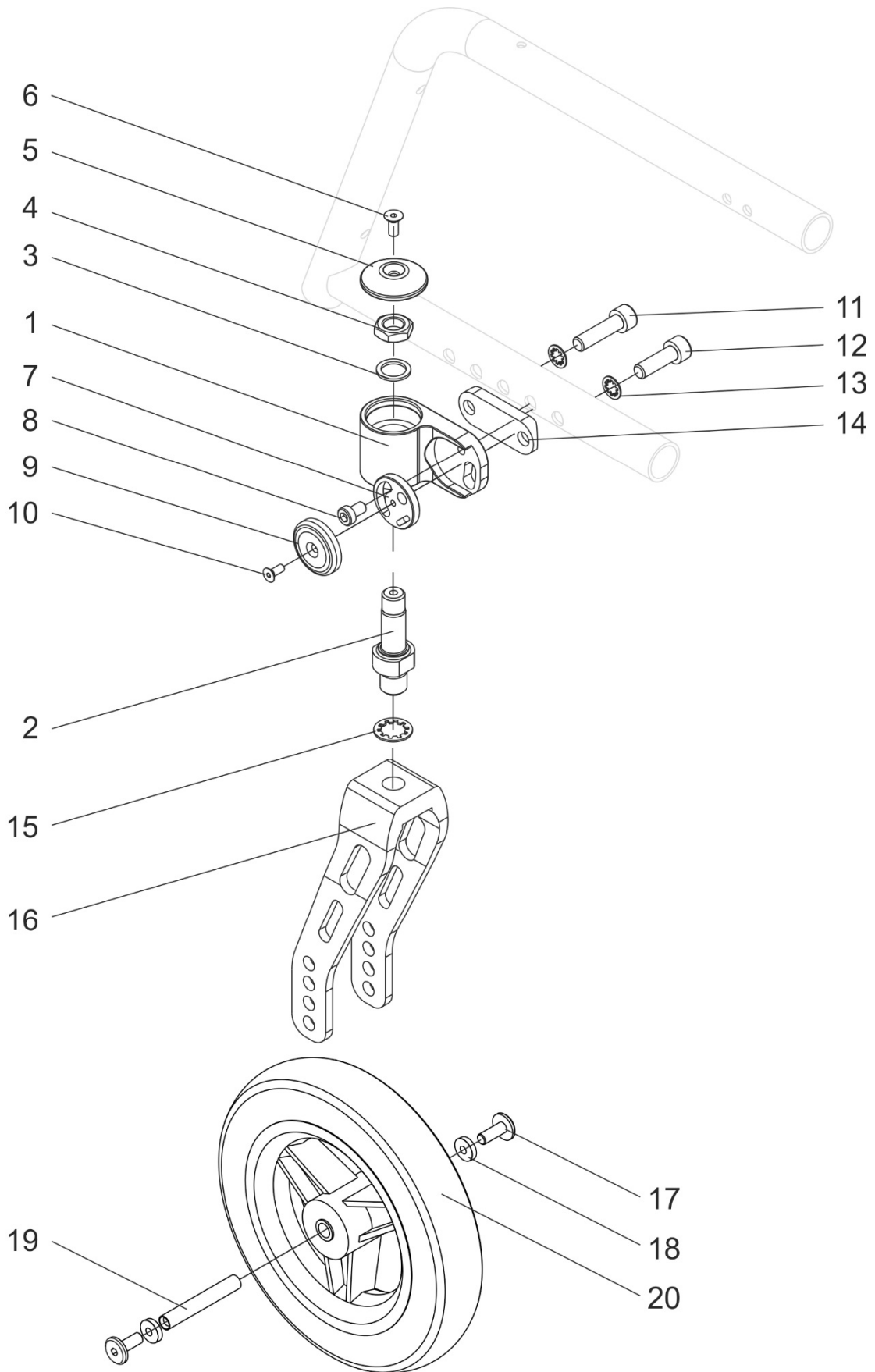
Radstandsverlängerung für Trommelbremse



Pos.- Nr.	Artikelnummer	Benennung	Menge
1 – 7	50 661 25	Radstandsverlängerung für Trommelbremse mit Lochplatte kpl. Radstandsverlängerung (68mm nach hinten) mit Gegenhalter und mit Lochplatte für Trommelbremse für 0° Sturz (ohne Bremsträger)	2 St.
1	50 661 01	Lochplatte für Trommelbremse	2 St.
2 – 7	50 661 20	Radstandsverlängerung Trommelbermse kpl. mit Gegenhalter (Radstandsverlängerung 68mm nach hinten) ohne Lochplatte / ohne Bremsträger	2 St.
2	50 625 01	Radstandsverlängerung (68mm nach hinten)	2 St.
3	50 661 21	Gegenhalter	2 St.
4	01 161 62	Zylinderkopfschraube M12x35 - DIN 6912	2 St.
5	50 625 02	Buchse	2 St.
6	01 320 15	Scheibe 13 - DIN 125	2 St.
7	01 210 36	Sechskantmutter M12 - DIN 985	2 St.
8a	05 110 12	Bremsträger Trommelbremse SIDE-B (rechts)	1 St.
8b	05 110 13	Bremsträger Trommelbremse SIDE-A (links)	1 St.
9	50 661 17	Buchse 6mm	2 St.
10	01 330 06	Schnorr-Sicherungsscheibe NM16 ZN	2 St.
11	01 212 06	Mutter M16x1 SW 24	2 St.
12	01 110 05	Sechskantschraube M6x35 - DIN 931	2 St.
13	50 661 15	Distanzröllchen 9mm	2 St.
14	01 321 03	Scheibe 6,4 groß - DIN 9021	4 St.
15	01 320 02	Scheibe 6,4 - DIN 125	2 St.
16	01 210 33	Mutter M6 - DIN 985	2 St.

Lenkrad mit Schraubachse LRA M8 SLADE

(Lenkradgabel schwarz eloxiert und Lenkradadapter schwarz eloxiert)



Pos.- Nr.	Artikelnummer	Benennung	Menge
1 - 20	45 641 60	Lenkradsatz 4"/ 5"/ 6" Design-Lenkradgabel 39x132 kpl. Design-Lenkradgabel kurz (39x132) mit Lenkrad Und Schraubachse LRA M8 mit Befestigung Lenkrad: ? Halbschale 55 / M8: ? FM: schwarz eloxiert (Lenkradadapter, Lagerdeckel, Exzenterdeckel und Lenkradgabel)	1 Paar
1 - 20	45 641 70	Lenkradsatz 4"/ 5"/ 6" Design-Lenkradgabel 39x170 kpl. Design-Lenkradgabel lang (39x170) mit Lenkrad und Schraubachse LRA M8 mit Befestigung Lenkrad: ? Halbschale 55 / M8: ? FM: schwarz eloxiert (Lenkradadapter, Lagerdeckel, Exzenterdeckel und Lenkradgabel)	1 Paar
1 - 20	45 641 80	Lenkradsatz 140mm Design-Lenkradgabel 45x145 kpl. Design-Lenkradgabel breit (45x145) mit Lenkrad 140mm und Schraubachse LRA M8 mit Befestigung Lenkrad: ? (140mm grau oder 140mm schwarz) Halbschale 55 / M8: ? FM: schwarz eloxiert (Lenkradadapter, Lagerdeckel, Exzenterdeckel und Lenkradgabel)	1 Paar
1a - 15	45 642 25	Lenkradadapter M8 rechts Deckel und Halbschale kpl. mit Exzenterscheibe und Exzenterdeckel und Schrauben Teile schwarz eloxiert (Lenkradadapter, Lagerdeckel und Exzenterdeckel) Halbschale 55 / M8: ?	1 St.
1b - 15	45 642 35	Lenkradadapter M8 links Deckel und Halbschale kpl. mit Exzenterscheibe und Exzenterdeckel und Schrauben Teile schwarz eloxiert (Lenkradadapter, Lagerdeckel und Exzenterdeckel) Halbschale 55 / M8: ?	1 St.
1a - 4	45 642 20V	Lenkradadapter M8 rechts mit Schraubachse kpl. und Schnorr-Sicherung NM12 mit Mutter M12x1,5	1 St.
1b - 4	45 642 30V	Lenkradadapter M8 links mit Schraubachse kpl. und Schnorr-Sicherung NM12 mit Mutter M12x1,5	1 St.
1a	45 642 20	Lenkradadapter M8 mit Lager rechts (schwarz)	1 St.
1b	45 642 30	Lenkradadapter M8 mit Lager links (schwarz)	1 St.
2	29 642 22	Schraubachse Snoophi	2 St.
3	01 330 04	Schnorr-Sicherung NM12	2 St.
4	01 211 76	Sechskantmutter DIN 439 M12x1,5	2 St.
5	45 642 42	Deckel für Lenkradadapter (schwarz)	2 St.
6	01 120 82D	Senkschraube M5x10 - DIN 7991 zns schwarz	2 St.
7	45 642 12	Exzenterscheibe	2 St.
8	01 161 22	Zylinderkopfschraube DIN 6912 M6x10	2 St.

9	45 642 11	Abdeckkappe für Exzenter (schwarz)	2 St.
10	01 120 81	Senkschraube DIN 7991 M4x10	2 St.
11a	01 160 43	Zylinderkopfschraube DIN 912 M8x25 (Verwendung bei Halbschale 3m)	2 St.
11b	01 160 44	Zylinderkopfschraube DIN 912 M8x30 (Verwendung bei Halbschale 8m)	2 St.
11c	01 160 46	Zylinderkopfschraube DIN 912 M8x40 (Verwendung bei Halbschale 18m)	2 St.
11d	01 160 47A	Zylinderkopfschraube DIN 912 M8x50 (Verwendung bei Halbschale 28m)	2 St.
12a	01 160 44	Zylinderkopfschraube DIN 912 M8x30 (Verwendung bei Halbschale 3m)	2 St.
12b	01 160 45	Zylinderkopfschraube DIN 912 M8x35 (Verwendung bei Halbschale 8m)	2 St.
12c	01 160 47	Zylinderkopfschraube DIN 912 M8x45 (Verwendung bei Halbschale 18m)	2 St.
12d	01 160 47B	Zylinderkopfschraube DIN 912 M8x55 (Verwendung bei Halbschale 28m)	2 St.
13	01 330 02	Schnorr-Sicherung NM8	4 St.
14a	45 642 13	Halbschale 55 / M8 3mm (Verwendung bei 0° Sturz)	2 St.
14b	45 642 14	Halbschale 55 / M8 8mm (Verwendung bei 2° Sturz)	2 St.
14c	45 642 15	Halbschale 55 / M8 18mm (Verwendung bei 4° Sturz)	2 St.
14d	45 642 16	Halbschale 55 / M8 28mm (Verwendung bei 7-10° Sturz)	2 St.
15	01 330 05	Schnorr-Sicherung NM14	2 St.
16a, 17 18a, 19a, 20a	40 641 10	Lenkrad 4" Vollgummi mit Lenkradgabel 39x132 kpl. Lenkrad 4" Vollgummi mit Lenkradgabel u. Distanzbuchse 47,5	2 St.
16b, 17 18a, 19a 20a	40 641 20	Lenkrad 4" Vollgummi mit Lenkradgabel 39x170 kpl. Lenkrad 4" Vollgummi mit Lenkradgabel u. Distanzbuchse 47,5	2 St.
16a, 17 19a, 20b	40 641 11	Lenkrad 5" Vollgummi mit Lenkradgabel 39x132 kpl. Lenkrad 5" Vollgummi mit Lenkradgabel u. Distanzbuchse 47,5	2 St.
16b, 17 19a, 20b	40 641 21	Lenkrad 5" Vollgummi mit Lenkradgabel 39x170 kpl. Lenkrad 5" Vollgummi mit Lenkradgabel u. Distanzbuchse 47,5	2 St.
16a, 17 19a, 20c	40 641 12	Lenkrad 6" Vollgummi mit Lenkradgabel 39x132 kpl. Lenkrad 6" Vollgummi mit Lenkradgabel u. Distanzbuchse 47,5	2 St.
16b, 17 19a, 20c	40 641 22	Lenkrad 6" Vollgummi mit Lenkradgabel 39x170 kpl. Lenkrad 6" Vollgummi mit Lenkradgabel u. Distanzbuchse 47,5	2 St.
16a, 17 19a, 20d	40 641 13	Lenkrad 6" luftbereift mit Lenkradgabel 39x132 kpl. Lenkrad 6" luftbereift mit Lenkradgabel u. Distanzbuchse 47,5	2 St.
16b, 17 19a, 20d	40 641 23	Lenkrad 6" luftbereift mit Lenkradgabel 39x170 kpl. Lenkrad 6" luftbereift mit Lenkradgabel u. Distanzbuchse 47,5	2 St.
16c, 17 19b, 20e	40 641 30	Lenkrad 140mm Vollgummi grau mit Lenkradgabel 45x145 kpl. Lenkrad 140mm Vollgummi grau mit Lenkradgabel u. Distanzbuchse 52,5	2 St.
16c, 17 19b, 20f	40 641 35	Lenkrad 140mm Vollg. schwarz mit Lenkradgabel 45x145 kpl. Lenkrad 140mm Vollgummi schwarz mit Lenkradgabel u. Distanzbuchse 52,5	2 St.
16a	40 642 01	Design-Lenkradgabel 39x132, schwarz (für Lenkrad 4", 5" oder 6")	2 St.

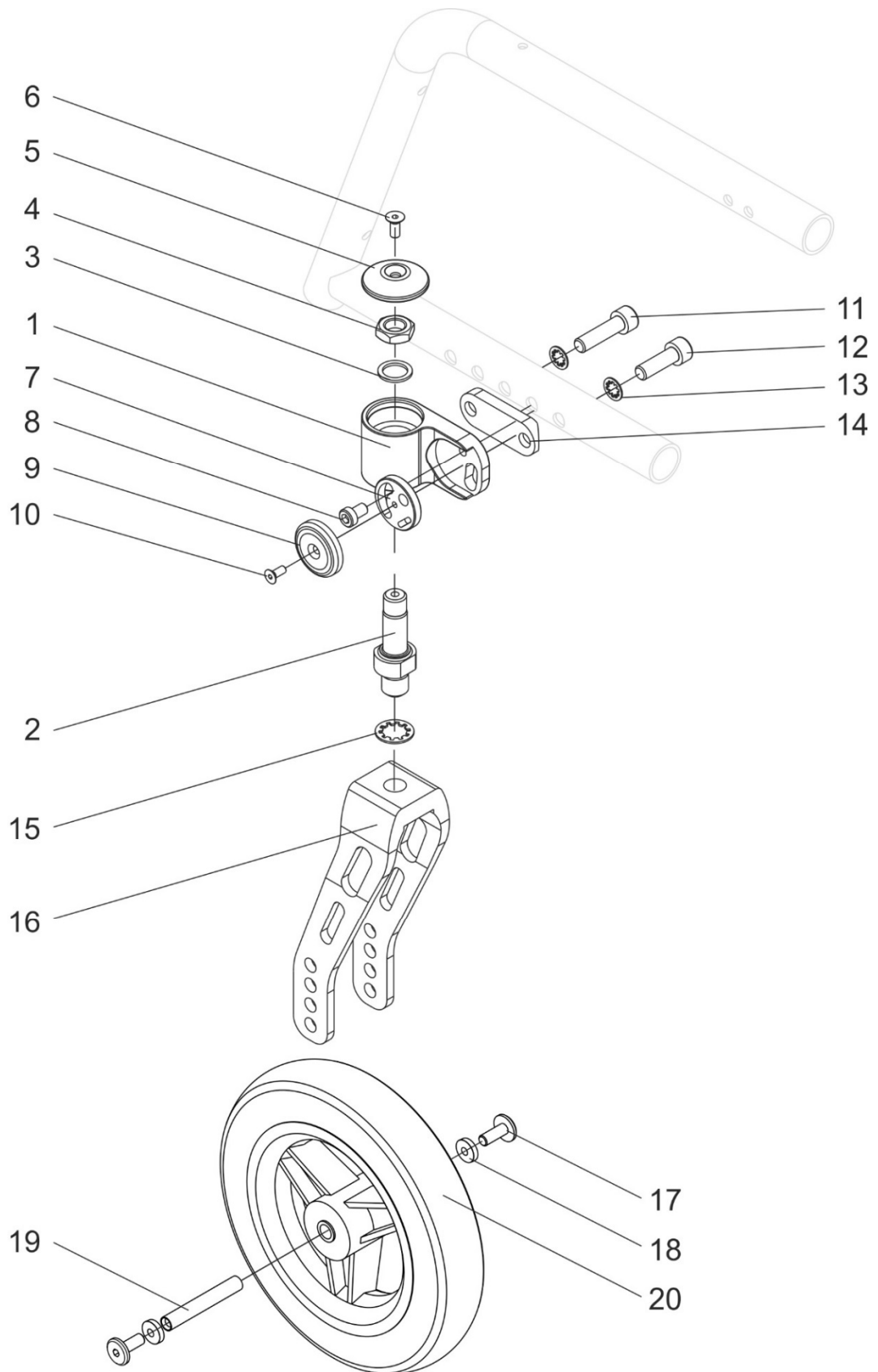
16b	40 642 02	Design-Lenkradgabel 39x170, schwarz	(für Lenkrad 4", 5" oder 6")	2 St.
16c	40 648 01	Design-Lenkradgabel 45x145, schwarz	(für Lenkrad 140mm)	2 St.
17	01 193 16	Innensechskantschraube Flach M6x16 schwarz		4 St.
18a	01 320 03	Scheibe 8,4 - DIN 125 A2	(bei Lenkrad 4" Vollgummi)	4 St.
18b	--	ohne Scheibe	(bei Lenkrad 5" und 6" Vollgummi / 140mm Vollgummi)	--
18c	50 642 01	Distanzbuchse 7,5 für Lenkrad	(bei Skater und LED 4" und 5")	4 St.
18d	50 642 04	Distanzbuchse 6mm	(bei Lenkrad Alu-Soft 4" und 5" oder 6")	4 St.
18e	50 642 03	Distanzbuchse 9,5mm	(bei Lenkrad Alu-SOFT 6" in Gabel 45mm)	2 St.
19a	50 642 02	Distanzbuchse 47,5mm	(für Lenkradgabel 39x132 / 39x170)	2 St.
19b	40 648 02	Distanzbuchse 52,5mm	(für Lenkradgabel 45x145)	2 St.
20a	05 201 01	Lenkrad 4" Vollgummi		2 St.
20b	05 201 04	Lenkrad 5" Vollgummi		2 St.
20c	05 201 02	Lenkrad 6" Vollgummi		2 St.
20d	05 202 01	Lenkrad 6" Luftbereift		2 St.
20e	05 201 11	Lenkrad 140mm Vollgummi grau		2 St.
20f	05 201 13	Lenkrad 140mm Vollgummi schwarz		2 St.

Sonderräder für Lenkradgabel 16a oder 16b :

20g	05 201 43	Lenkrad 4" Vollgummi, Kunststofffelge und Bereifung schwarz		2 St.
20h	05 201 43	Lenkrad 5" Vollgummi, Kunststofffelge und Bereifung schwarz		2 St.
20i	05 201 65	Lenkrad 4" LED Lightwheel (Skater)		2 St.
20j	05 201 66	Lenkrad 5" LED Lightwheel (Skater)		2 St.
20k	05 201 41	Lenkrad 4" Vollgummi, ALU-Felge silber und Bereifung schwarz		2 St.
20l	05 201 42	Lenkrad 5" Vollgummi, ALU-Felge silber und Bereifung schwarz		2 St.
20m	05 201 45	Lenkrad 4" Vollgummi, ALU-Felge schwarz und Bereifung schwarz		2 St.
20n	05 201 46	Lenkrad 5" Vollgummi, ALU-Felge schwarz und Bereifung schwarz		2 St.
20o	05 203 14	Lenkrad 4" SOFT-Vollg., ALU-Felge silber und Bereifung schwarz		2 St.
20p	05 203 15	Lenkrad 5" SOFT-Vollg., ALU-Felge silber und Bereifung schwarz		2 St.
20q	05 203 64	Lenkrad 4" SOFT-Vollg., ALU-Felge schwarz und Bereifung schwarz		2 St.
20r	05 203 65	Lenkrad 5" SOFT-Vollg., ALU-Felge schwarz und Bereifung schwarz		2 St.
20s	05 203 05	Lenkrad 5" SOFT-Vollg., Kunststoff-Felge schwarz / Bereifung schwarz		2 St.
20t	05 203 06	Lenkrad 6" SOFT-Vollg., Kunststoff-Felge schwarz / Bereifung schwarz		2 St.

Lenkrad mit Schraubachse LRA M8 SLADE

(Lenkradgabel, Deckel und Lenkradadapter farblich pulverbeschichtet)



Pos.- Nr.	Artikelnummer	Benennung	Menge
1 - 20	45 641 65	Lenkradsatz 4"/ 5"/ 6" Design-Lenkradgabel 39x132 farbig kpl. Design-Lenkradgabel kurz (39x132) mit Lenkrad Und Schraubachse LRA M8 mit Befestigung Lenkrad: ? Halbschale 55 / M8: ? FM: ? (Lenkradadapter, Lagerdeckel, Exzenterdeckel und Lenkradgabel)	1 Paar
1 - 20	45 641 75	Lenkradsatz 4"/ 5"/ 6" Design-Lenkradgabel 39x170 farbig kpl. Design-Lenkradgabel lang (39x170) mit Lenkrad und Schraubachse LRA M8 mit Befestigung Lenkrad: ? Halbschale 55 / M8: ? FM: ? (Lenkradadapter, Lagerdeckel, Exzenterdeckel und Lenkradgabel)	1 Paar
1 - 20	45 641 85	Lenkradsatz 140mm Design-Lenkradgabel 45x145 farbig kpl. Design-Lenkradgabel breit (45x145) mit Lenkrad 140mm und Schraubachse LRA M8 mit Befestigung Lenkrad: ? (140mm grau oder 140mm schwarz) Halbschale 55 / M8: ? FM: ? (Lenkradadapter, Lagerdeckel, Exzenterdeckel und Lenkradgabel)	1 Paar
1a - 15	45 642 25F	Lenkradadapter M8 rechts Deckel und Halbschale kpl. mit Exzenterscheibe und Exzenterdeckel und Schrauben FM: ? (Lenkradadapter, Lagerdeckel und Exzenterdeckel) Halbschale 55 / M8: ?	1 St.
1b - 15	45 642 35F	Lenkradadapter M8 links Deckel und Halbschale kpl. mit Exzenterscheibe und Exzenterdeckel und Schrauben FM: ? (Lenkradadapter, Lagerdeckel und Exzenterdeckel) Halbschale 55 / M8: ?	1 St.
1a - 4	45 642 20W	Lenkradadapter M8 rechts farbig mit Schraubachse kpl. und Schnorr-Sicherung NM12 mit Mutter M12x1,5 FM: ? (Lenkradadapter)	1 St.
1b - 4	45 642 30W	Lenkradadapter M8 links mit Schraubachse kpl. und Schnorr-Sicherung NM12 mit Mutter M12x1,5 FM: ? (Lenkradadapter)	1 St.
1a	45 642 20F	Lenkradadapter M8 mit Lager rechts FM: ? (Lenkradadapter)	1 St.
1b	45 642 30F	Lenkradadapter M8 mit Lager links FM: ? (Lenkradadapter)	1 St.
2	29 642 22	Schraubachse Snoophi	2 St.
3	01 330 04	Schnorr-Sicherung NM12	2 St.
4	01 211 76	Sechskantmutter DIN 439 M12x1,5	2 St.

5	45 642 42	Deckel für Lenkradadapter FM: ?	2 St.
6	01 120 82D	Senkschraube M5x10 - DIN 7991 zns schwarz	2 St.
7	45 642 12	Exzentrerscheibe	2 St.
8	01 161 22	Zylinderkopfschraube DIN 6912 M6x10	2 St.
9	45 642 11F	Abdeckkappe für Exzenter FM: ?	2 St.
10	01 120 81	Senkschraube DIN 7991 M4x10	2 St.
11a	01 160 43	Zylinderkopfschraube DIN 912 M8x25 (Verwendung bei Halbschale 3m)	2 St.
11b	01 160 44	Zylinderkopfschraube DIN 912 M8x30 (Verwendung bei Halbschale 8m)	2 St.
11c	01 160 46	Zylinderkopfschraube DIN 912 M8x40 (Verwendung bei Halbschale 18m)	2 St.
11d	01 160 47A	Zylinderkopfschraube DIN 912 M8x50 (Verwendung bei Halbschale 28m)	2 St.
12a	01 160 44	Zylinderkopfschraube DIN 912 M8x30 (Verwendung bei Halbschale 3m)	2 St.
12b	01 160 45	Zylinderkopfschraube DIN 912 M8x35 (Verwendung bei Halbschale 8m)	2 St.
12c	01 160 47	Zylinderkopfschraube DIN 912 M8x45 (Verwendung bei Halbschale 18m)	2 St.
12d	01 160 47B	Zylinderkopfschraube DIN 912 M8x55 (Verwendung bei Halbschale 28m)	2 St.
13	01 330 02	Schnorr-Sicherung NM8	4 St.
14a	45 642 13	Halbschale 55 / M8 3mm (Verwendung bei 0° Sturz)	2 St.
14b	45 642 14	Halbschale 55 / M8 8mm (Verwendung bei 2° Sturz)	2 St.
14c	45 642 15	Halbschale 55 / M8 18mm (Verwendung bei 4° Sturz)	2 St.
14d	45 642 16	Halbschale 55 / M8 28mm (Verwendung bei 7-10° Sturz)	2 St.
15	01 330 05	Schnorr-Sicherung NM14	2 St.
16a	45 642 01	Design-Lenkradgabel 39x132, farbig (für Lenkrad 4", 5" oder 6") FM: ?	2 St.
16b	45 642 02	Design-Lenkradgabel 39x170, farbig (für Lenkrad 4", 5" oder 6") FM: ?	2 St.
16c	45 648 01	Design-Lenkradgabel 45x145, farbig (für Lenkrad 140mm) FM: ?	2 St.
17	01 193 16	Innensechskantschraube Flach M6x16 schwarz	4 St.
18a	01 320 03	Scheibe 8,4 - DIN 125 A2 (bei Lenkrad 4" Vollgummi)	4 St.
18b	--	ohne Scheibe (bei Lenkrad 5" und 6" Vollgummi / 140mm Vollgummi)	--
18c	50 642 01	Distanzbuchse 7,5 für Lenkrad (bei Skater und LED 4" und 5")	4 St.
18d	50 642 04	Distanzbuchse 6mm (bei Lenkrad Alu-Soft 4" und 5" oder 6")	4 St.
18e	50 642 03	Distanzbuchse 9,5mm (bei Lenkrad Alu-SOFT 6" in Gabel 45mm)	2 St.
19a	50 642 02	Distanzbuchse 47,5mm (für Lenkradgabel 39x132 / 39x170)	2 St.
19b	40 648 02	Distanzbuchse 52,5mm (für Lenkradgabel 45x145)	2 St.
20a	05 201 01	Lenkrad 4" Vollgummi	2 St.

20b	05 201 04	Lenkrad 5" Vollgummi	2 St.
20c	05 201 02	Lenkrad 6" Vollgummi	2 St.
20d	05 202 01	Lenkrad 6" Luftbereift	2 St.
20e	05 201 11	Lenkrad 140mm Vollgummi grau	2 St.
20f	05 201 13	Lenkrad 140mm Vollgummi schwarz	2 St.

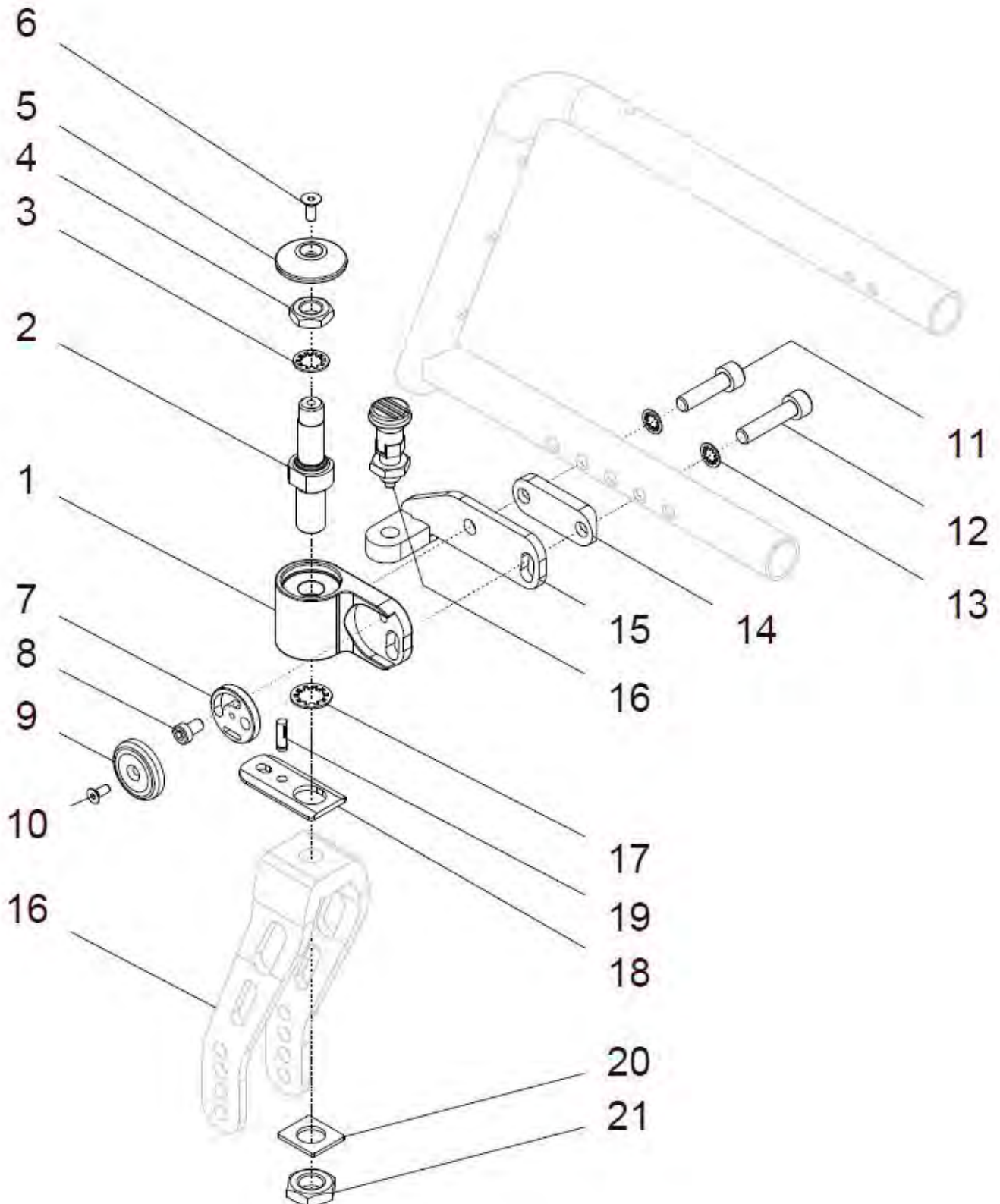
Sonderräder für Lenkradgabel 16a oder 16b :

20g	05 201 43	Lenkrad 4" Vollgummi, Kunststofffelge und Bereifung schwarz	2 St.
20h	05 201 43	Lenkrad 5" Vollgummi, Kunststofffelge und Bereifung schwarz	2 St.
20i	05 201 65	Lenkrad 4" LED Lightwheel (Skater)	2 St.
20j	05 201 66	Lenkrad 5" LED Lightwheel (Skater)	2 St.
20k	05 201 41	Lenkrad 4" Vollgummi, ALU-Felge silber und Bereifung schwarz	2 St.
20l	05 201 42	Lenkrad 5" Vollgummi, ALU-Felge silber und Bereifung schwarz	2 St.
20m	05 201 45	Lenkrad 4" Vollgummi, ALU-Felge schwarz und Bereifung schwarz	2 St.
20n	05 201 46	Lenkrad 5" Vollgummi, ALU-Felge schwarz und Bereifung schwarz	2 St.
20o	05 203 14	Lenkrad 4" SOFT-Vollg., ALU-Felge silber und Bereifung schwarz	2 St.
20p	05 203 15	Lenkrad 5" SOFT-Vollg., ALU-Felge silber und Bereifung schwarz	2 St.
20q	05 203 64	Lenkrad 4" SOFT-Vollg., ALU-Felge schwarz und Bereifung schwarz	2 St.
20r	05 203 65	Lenkrad 5" SOFT-Vollg., ALU-Felge schwarz und Bereifung schwarz	2 St.
20s	05 203 05	Lenkrad 5" SOFT-Vollg., Kunststoff-Felge schwarz / Bereifung schwarz	2 St.
20t	05 203 06	Lenkrad 6" SOFT-Vollg., Kunststoff-Felge schwarz / Bereifung schwarz	2 St.

Sonder-Lenkräder Alu-Felgen farbig pulverbeschichtet :

	05 203 94	Lenkrad 4" SOFT-Vollg. ALU-Felge farbig u. Soft-Bereifung schwarz FM: ? (für Alu-Felge)	2 St.
	05 203 95	Lenkrad 5" SOFT-Vollg. ALU-Felge farbig u. Soft-Bereifung schwarz FM: ? (für Alu-Felge)	2 St.

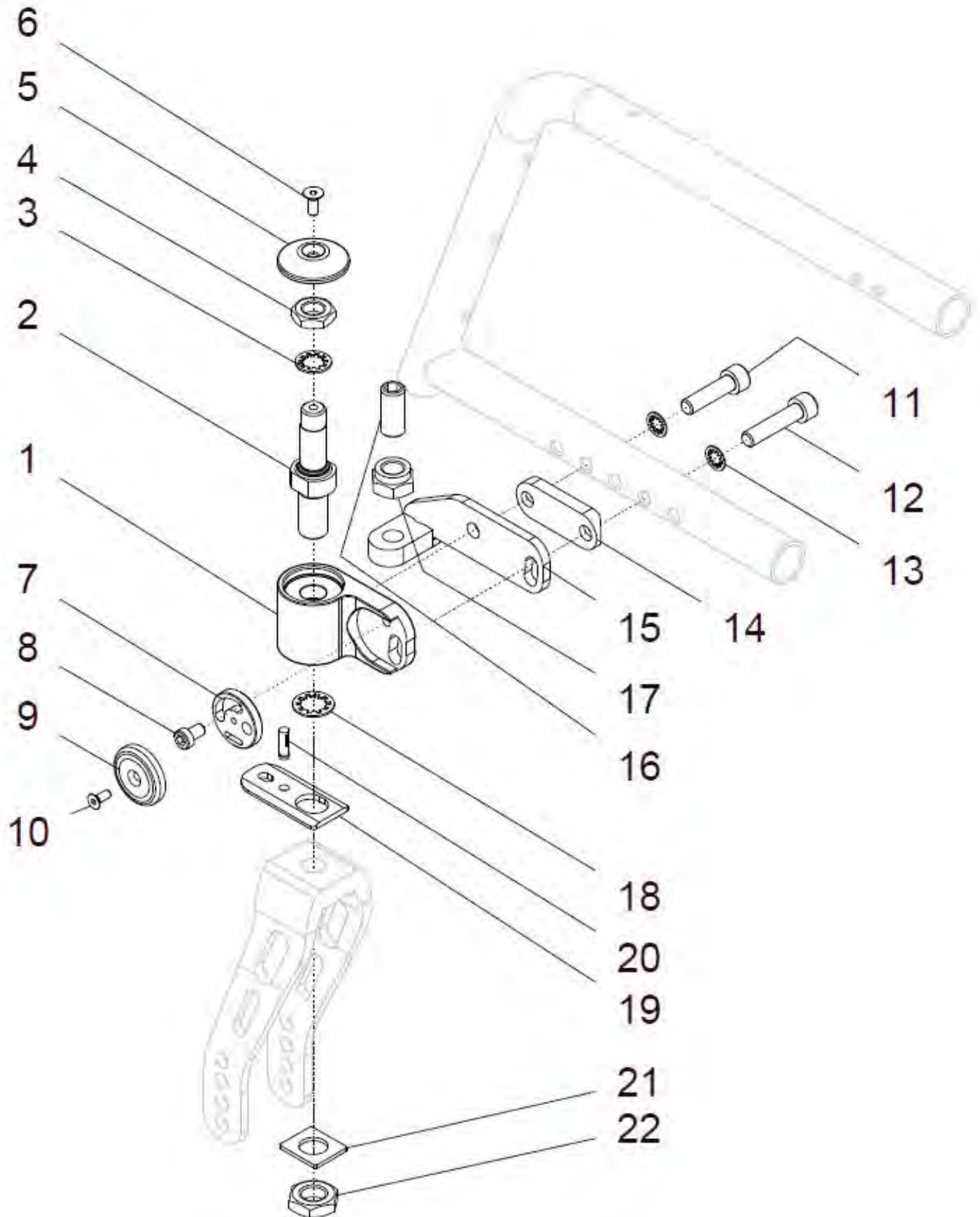
Lenkradadapter mit Feststeller (Arretierbolzen)



Pos.-Nr.	Artikelnummer	Benennung	Menge
1 – 21	45 645 00	Lenkradadapter M8 mit Lenkrad-Feststeller kpl. Lenkradadapter M8 mit Exzentrerscheibe und Exzenterdeckel, mit Lenkradfeststeller und mit Schrauben (ohne Lenkrad / ohne Lenkradgabel) Teile schwarz eloxiert (Lenkradadapter, Lagerdeckel und Exzenterdeckel) Halbschale 55 / M8: ?	1 Paar
1a – 21	45 645 02	Lenkradadapter M8 rechts mit Lenkrad-Feststeller kpl. Lenkradadapter M8 rechts mit Exzentrerscheibe und Exzenterdeckel, mit Lenkradfeststeller und mit Schrauben (ohne Lenkrad / ohne Lenkradgabel) Teile schwarz eloxiert (Lenkradadapter, Lagerdeckel und Exzenterdeckel) Halbschale 55 / M8: ?	1 St.
1b – 21	45 645 03	Lenkradadapter M8 links mit Lenkrad-Feststeller kpl. Lenkradadapter M8 links mit Exzentrerscheibe und Exzenterdeckel, mit Lenkradfeststeller und mit Schrauben (ohne Lenkrad / ohne Lenkradgabel) Teile schwarz eloxiert (Lenkradadapter, Lagerdeckel und Exzenterdeckel) Halbschale 55 / M8: ?	1 St.
1a	45 642 20	Lenkradadapter M8 mit Lager rechts (schwarz)	1 St.
1b	45 642 30	Lenkradadapter M8 mit Lager links (schwarz)	1 St.
2	45 645 11	Schraubachse M12x1,5 (74mm lang)	2 St.
3	01 330 04	Schnorr-Sicherung NM12	2 St.
4	01 211 76	Sechskantmutter DIN 439 M12x1,5	2 St.
5	45 642 42	Deckel für Lenkradadapter (schwarz)	2 St.
6	01 120 82D	Senkschraube M5x10 - DIN 7991 zns schwarz	2 St.
7	45 642 12	Exzentrerscheibe	2 St.
8	01 161 22	Zylinderkopfschraube DIN 6912 M6x10	2 St.
9	45 642 11	Abdeckkappe für Exzenter (schwarz)	2 St.
10	01 120 81	Senkschraube DIN 7991 M4x10	2 St.
11a	01 160 44	Zylinderkopfschraube DIN 912 M8x30 (Verwendung bei Halbschale 3m)	2 St.
11b	01 160 45	Zylinderkopfschraube DIN 912 M8x35 (Verwendung bei Halbschale 8m)	2 St.
11c	01 160 47	Zylinderkopfschraube DIN 912 M8x45 (Verwendung bei Halbschale 18m)	2 St.
11d	01 160 47B	Zylinderkopfschraube DIN 912 M8x55 (Verwendung bei Halbschale 28m)	2 St.
11e	01 160 47D	Zylinderkopfschraube DIN 912 M8x65 (Verwendung bei Halbschale 38m)	2 St.
12a	01 160 45	Zylinderkopfschraube DIN 912 M8x35 (Verwendung bei Halbschale 3m)	2 St.
12b	01 160 46	Zylinderkopfschraube DIN 912 M8x40 (Verwendung bei Halbschale 8m)	2 St.
12c	01 160 47A	Zylinderkopfschraube DIN 912 M8x50 (Verwendung bei Halbschale 18m)	2 St.
12d	01 160 47C	Zylinderkopfschraube DIN 912 M8x60 (Verwendung bei Halbschale 28m)	2 St.
12e	01 160 47E	Zylinderkopfschraube DIN 912 M8x70 (Verwendung bei Halbschale 38m)	2 St.

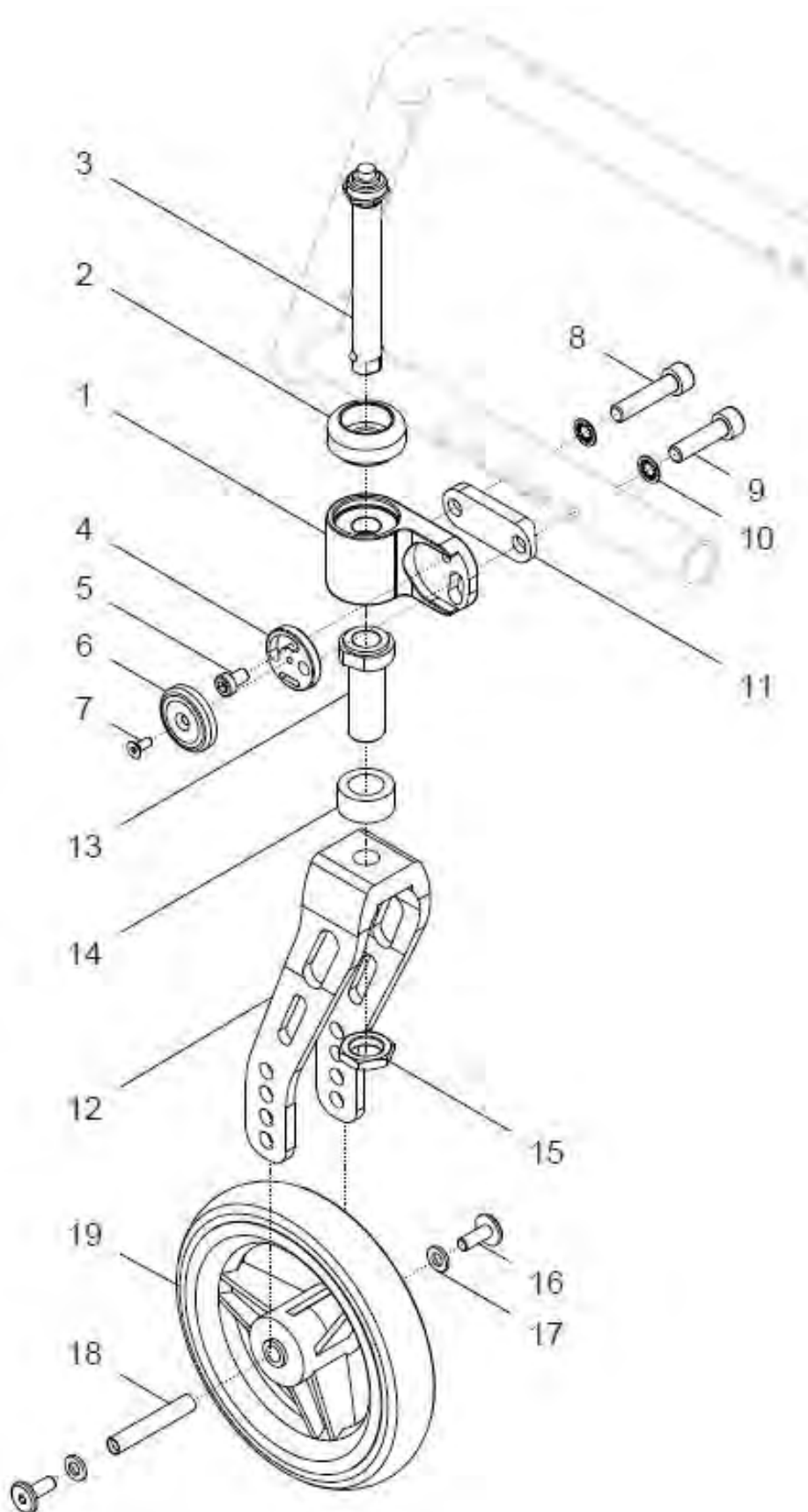
13	01 330 02	Schnorr-Sicherung NM8	4 St.
14a	45 642 13	Halbschale 55 / M8 3mm (Verwendung bei FB mit Klemmlaschen im Rahmen montiert)	2 St.
14b	45 642 14	Halbschale 55 / M8 8mm (Verwendung als Alternative)	2 St.
14c	45 642 15	Halbschale 55 / M8 18mm (Verwendung bei FB mit Fußbrettbügel)	2 St.
14d	45 642 16	Halbschale 55 / M8 28mm (Verwendung als Alternative)	2 St.
14e	45 642 17	Halbschale 55 / M8 38mm (Verwendung als Alternative)	2 St.
15a	45 645 21	Lenkradfeststellerplatte rechts (mit M10x1)	1 St.
15b	45 645 31	Lenkradfeststellerplatte links (mit M10x1)	1 St.
16	01 133 03	Arretierbolzen M10x1 / Ø5 mit Rastnut	2 St.
17	01 330 05	Schnorr-Sicherung NM14	2 St.
18	25 645 51	Arretierplatte mit Fase	2 St.
19	01 411 50	Passkerbstift Ø5x16 - DIN 1472	2 St.
20	50 642 55	Distanzplatte für Lenkradgabel	2 St.
21	01 210 47	Mutter M14 - DIN 936 vz	2 St.

Lenkradadapter mit federndem Druckstück (Geradeauslauf / straight-keeper)



Pos.-Nr.	Artikelnummer	Benennung	Menge
1 – 22	45 645 50	Lenkradadapter M8 mit federndem Druckstück kpl. Lenkradadapter M8 mit Exzentrerscheibe und Exzenterdeckel, mit federndem Druckstück (straight-keeper) und mit Schrauben (ohne Lenkrad / ohne Lenkradgabel) Teile schwarz eloxiert (Lenkradadapter, Lagerdeckel und Exzenterdeckel) Halbschale 55 / M8: ?	1 Paar
1a – 22	45 645 52	Lenkradadapter M8 rechts mit federndem Druckstück kpl. Lenkradadapter M8 rechts mit Exzentrerscheibe und Exzenterdeckel, mit federndem Druckstück (straight-keeper) und mit Schrauben (ohne Lenkrad / ohne Lenkradgabel) Teile schwarz eloxiert (Lenkradadapter, Lagerdeckel und Exzenterdeckel) Halbschale 55 / M8: ?	1 St.
1b – 22	45 645 53	Lenkradadapter M8 links mit federndem Druckstück kpl. Lenkradadapter M8 links mit Exzentrerscheibe und Exzenterdeckel, mit federndem Druckstück (straight-keeper) und mit Schrauben (ohne Lenkrad / ohne Lenkradgabel) Teile schwarz eloxiert (Lenkradadapter, Lagerdeckel und Exzenterdeckel) Halbschale 55 / M8: ?	1 St.
1a	45 642 20	Lenkradadapter M8 mit Lager rechts (schwarz)	1 St.
1b	45 642 30	Lenkradadapter M8 mit Lager links (schwarz)	1 St.
2	45 645 11	Schraubachse M12x1,5 (74mm lang)	2 St.
3	01 330 04	Schnorr-Sicherung NM12	2 St.
4	01 211 76	Sechskantmutter DIN 439 M12x1,5	2 St.
5	45 642 42	Deckel für Lenkradadapter (schwarz)	2 St.
6	01 120 82D	Senkschraube M5x10 - DIN 7991 zns schwarz	2 St.
7	45 642 12	Exzentrerscheibe	2 St.
8	01 161 22	Zylinderkopfschraube DIN 6912 M6x10	2 St.
9	45 642 11	Abdeckkappe für Exzenter (schwarz)	2 St.
10	01 120 81	Senkschraube DIN 7991 M4x10	2 St.
11a	01 160 44	Zylinderkopfschraube DIN 912 M8x30 (Verwendung bei Halbschale 3mm)	2 St.
11b	01 160 45	Zylinderkopfschraube DIN 912 M8x35 (Verwendung bei Halbschale 8mm)	2 St.
11c	01 160 47	Zylinderkopfschraube DIN 912 M8x45 (Verwendung bei Halbschale 18mm)	2 St.
11d	01 160 47B	Zylinderkopfschraube DIN 912 M8x55 (Verwendung bei Halbschale 28mm)	2 St.
11e	01 160 47D	Zylinderkopfschraube DIN 912 M8x65 (Verwendung bei Halbschale 38mm)	2 St.
12a	01 160 45	Zylinderkopfschraube DIN 912 M8x35 (Verwendung bei Halbschale 3mm)	2 St.
12b	01 160 46	Zylinderkopfschraube DIN 912 M8x40 (Verwendung bei Halbschale 8mm)	2 St.
12c	01 160 47A	Zylinderkopfschraube DIN 912 M8x50 (Verwendung bei Halbschale 18mm)	2 St.
12d	01 160 47C	Zylinderkopfschraube DIN 912 M8x60 (Verwendung bei Halbschale 28mm)	2 St.
12e	01 160 47E	Zylinderkopfschraube DIN 912 M8x70 (Verwendung bei Halbschale 38mm)	2 St.

13	01 330 02	Schnorr-Sicherung NM8	4 St.
14a	45 642 13	Halbschale 55 / M8 3mm (Verwendung bei FB mit Klemmlaschen im Rahmen montiert)	2 St.
14b	45 642 14	Halbschale 55 / M8 8mm (Verwendung als Alternative)	2 St.
14c	45 642 15	Halbschale 55 / M8 18mm (Verwendung bei FB mit Fußbrettbügel)	2 St.
14d	45 642 16	Halbschale 55 / M8 28mm (Verwendung als Alternative)	2 St.
14e	45 642 17	Halbschale 55 / M8 38mm (Verwendung als Alternative)	2 St.
15a	45 645 61	Lenkradfeststellerplatte rechts (mit M10x1)	1 St.
15b	45 645 71	Lenkradfeststellerplatte links (mit M10x1)	1 St.
16	01 132 19	Federndes Druckstück M12	2 St.
17	01 210 06	Mutter M12 - DIN 985	2 St.
18	01 330 05	Schnorr-Sicherung NM14	2 St.
19	25 645 51	Arretierplatte mit Fase	2 St.
20	01 411 50	Passkerbstift Ø5x16 - DIN 1472	2 St.
21	50 642 55	Distanzplatte für Lenkradgabel	2 St.
22	01 210 47	Mutter M14 - DIN 936 vz	2 St.

Lenkrad mit Steckachse LRA M8**(Lenkradgabel schwarz eloxiert und Lenkradadapter schwarz eloxiert)**

Pos.-Nr.	Artikelnummer	Benennung	Menge
1 – 19	45 643 10	Lenkradsatz 4/ 5/ 6“ D.-Lenkradgabel 39x132 / Steckachse kpl. Design-Lenkradgabel kurz (39x132) mit Adapter, Lenkrad und Lenkradadapter M8 mit Steckachse 85mm und Befestigung Lenkrad: ? Halbschale 55 / M8: ? FM: schwarz eloxiert (Lenkradadapter, Exzenterdeckel und Lenkradgabel)	1 Paar
1 – 19	45 643 50	Lenkradsatz 4/ 5/ 6“ D.-Lenkradgabel 39x170 / Steckachse kpl. Design-Lenkradgabel lang (39x170) mit Adapter, Lenkrad und Lenkradadapter M8 mit Steckachse 85mm und Befestigung Lenkrad: ? Halbschale 55 / M8: ? FM: schwarz eloxiert (Lenkradadapter, Exzenterdeckel und Lenkradgabel)	1 Paar
1 – 19	45 643 80	Lenkradsatz 140mm D.-Lenkradgabel 45x145 / Steckachse kpl. Design-Lenkradgabel breit (45x145) mit Adapter, Lenkrad und Lenkradadapter M8 mit Steckachse 85mm und Befestigung Lenkrad: ? (140mm grau oder 140mm schwarz) FM Lenkradgabel: ? Halbschale 55 / M8: ? FM: schwarz eloxiert (Lenkradadapter und Exzenterdeckel)	1 Paar
1a – 11	25 653 25	Lenkradadapter M8 rechts Steckachse und Halbschale kpl. mit Exzenterscheibe, Exzenterdeckel, Abdeckbolzen, Steckachse Ø12,7x85mm und Schrauben Teile schwarz eloxiert (Lenkradadapter und Exzenterdeckel) Halbschale 55 / M8: ?	1 St.
1b – 11	25 653 35	Lenkradadapter M8 links Steckachse und Halbschale kpl. mit Exzenterscheibe, Exzenterdeckel, Abdeckbolzen, Steckachse Ø12,7x85mm und Schrauben Teile schwarz eloxiert (Lenkradadapter und Exzenterdeckel) Halbschale 55 / M8: ?	1 St.
1a	45 642 20	Lenkradadapter M8 mit Lager rechts (schwarz)	1 St.
1b	45 642 30	Lenkradadapter M8 mit Lager links (schwarz)	1 St.
2	45 641 01	Abdeckbolzen LRA M8 (für Steckachse Lenkrad)	2 St.
3	50 642 69	Steckachse für Lenkradadapter Ø12,7 (L=85mm)	2 St.
4	45 642 12	Exzenterscheibe	2 St.
5	01 161 22	Zylinderkopfschraube DIN 6912 M6x10	2 St.
6	45 642 11	Abdeckkappe für Exzenter / Exzenterdeckel schwarz	2 St.
7	01 120 81	Senkschraube DIN 7991 M4x10	2 St.
8a	01 160 43	Zylinderkopfschraube DIN 912 M8x25 (Verwendung bei Halbschale 3m)	2 St.
8b	01 160 44	Zylinderkopfschraube DIN 912 M8x30 (Verwendung bei Halbschale 8m)	2 St.
8c	01 160 46	Zylinderkopfschraube DIN 912 M8x40 (Verwendung bei Halbschale 18m)	2 St.

8d	01 160 47A	Zylinderkopfschraube DIN 912 M8x50 (Verwendung bei Halbschale 28m)	2 St.
9a	01 160 44	Zylinderkopfschraube DIN 912 M8x30 (Verwendung bei Halbschale 3m)	2 St.
9b	01 160 45	Zylinderkopfschraube DIN 912 M8x35 (Verwendung bei Halbschale 8m)	2 St.
9c	01 160 47	Zylinderkopfschraube DIN 912 M8x45 (Verwendung bei Halbschale 18m)	2 St.
9d	01 160 47B	Zylinderkopfschraube DIN 912 M8x55 (Verwendung bei Halbschale 28m)	2 St.
10	01 330 02	Schnorr-Sicherung NM8	4 St.
11a	45 642 13	Halbschale 55 / M8 3mm (Verwendung bei FB mit Klemmlaschen im Rahmen montiert)	2 St.
11b	45 642 14	Halbschale 55 / M8 8mm (Verwendung als Alternative)	2 St.
11c	45 642 15	Halbschale 55 / M8 18mm (Verwendung bei FB mit Fußbrettbügel)	2 St.
11d	45 642 16	Halbschale 55 / M8 28mm (Verwendung als Alternative)	2 St.
12a – 15	40 641 60	Design-Lenkradgabel 39x132 mit Steckachsenadapter kpl. mit Einschraubadapter und Buchse (Lenkradgabel schwarz)	1 St.
12b – 15	40 641 70	Design-Lenkradgabel 39x170 farbig mit Steckachsenadapter kpl. mit Einschraubadapter und Buchse (Lenkradgabel schwarz)	1 St.
12c – 15	40 647 60	Design-Lenkradgabel 45x145 farbig mit Steckachsenadapter kpl. mit Einschraubadapter und Buchse (Lenkradgabel schwarz)	1 St.
12a	40 642 61	Design-Lenkradgabel 39x132 für Steckachse, schwarz (für 4", 5" oder 6")	2 St.
12b	40 642 71	Design-Lenkradgabel 39x170 für Steckachse, schwarz (für 4", 5" oder 6")	2 St.
12c	40 648 61	Design-Lenkradgabel 45x145 für Steckachse, schwarz (für 140mm)	2 St.
13 - 15	50 642 61	Einschraubadapter mit 12mm Buchse kpl.	2 St.
13	01 195 01	Einschraubadapter 1/2" x 51mm	2 St.
14	80 621 06	Distanzscheibe 12mm	2 St.
15	01 212 05	Mutter M16x1 SW22	2 St.
16	01 193 16	Innensechskantschraube Flach M6x16 schwarz	4 St.
17a	01 320 03	Scheibe 8,4 - DIN 125 A2 (bei Lenkrad 4" Vollgummi)	4 St.
17b	--	ohne Scheibe (bei Lenkrad 5" und 6" Vollgummi / 140mm Vollgummi)	--
17c	50 642 01	Distanzbuchse 7,5 für Lenkrad (bei Skater und LED 4" und 5")	4 St.
17d	50 642 04	Distanzbuchse 6mm (bei Lenkrad Alu-Soft 4" und 5" oder 6")	4 St.
17e	50 642 03	Distanzbuchse 9,5mm (bei Lenkrad Alu-SOFT 6" in Gabel 45mm)	4 St.
18a	50 642 02	Distanzbuchse 47,5mm (für Lenkradgabel 39x132 / 39x170)	2 St.
18b	40 648 02	Distanzbuchse 52,5mm (für Lenkradgabel 45x145)	2 St.
19a	05 201 01	Lenkrad 4" Vollgummi	2 St.
19b	05 201 04	Lenkrad 5" Vollgummi	2 St.
19c	05 201 02	Lenkrad 6" Vollgummi	2 St.
19d	05 202 01	Lenkrad 6" Luftbereift	2 St.

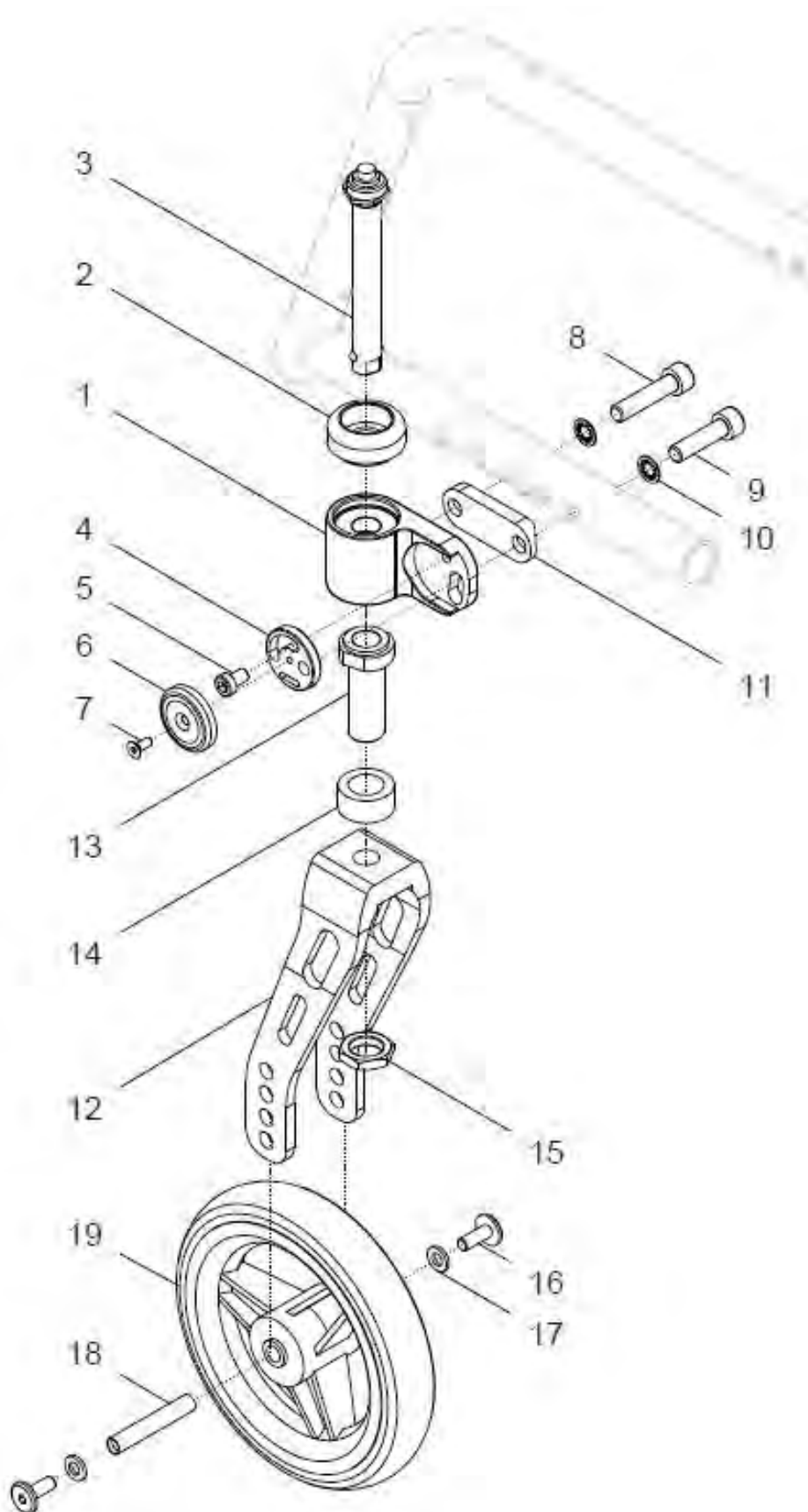
19e	05 201 11	Lenkrad 140mm Vollgummi grau	2 St.
19f	05 201 13	Lenkrad 140mm Vollgummi schwarz	2 St.

Sonderräder für Lenkradgabel 12a oder 12b :

19g	05 201 43	Lenkrad 4" Vollgummi, Kunststofffelge und Bereifung schwarz	2 St.
19h	05 201 43	Lenkrad 5" Vollgummi, Kunststofffelge und Bereifung schwarz	2 St.
19i	05 201 65	Lenkrad 4" LED Lightwheel (Skater)	2 St.
19j	05 201 66	Lenkrad 5" LED Lightwheel (Skater)	2 St.
19k	05 201 41	Lenkrad 4" Vollgummi, ALU-Felge silber und Bereifung schwarz	2 St.
19l	05 201 42	Lenkrad 5" Vollgummi, ALU-Felge silber und Bereifung schwarz	2 St.
19m	05 201 45	Lenkrad 4" Vollgummi, ALU-Felge schwarz und Bereifung schwarz	2 St.
19n	05 201 46	Lenkrad 5" Vollgummi, ALU-Felge schwarz und Bereifung schwarz	2 St.
19o	05 203 14	Lenkrad 4" SOFT-Vollg., ALU-Felge silber und Bereifung schwarz	2 St.
19p	05 203 15	Lenkrad 5" SOFT-Vollg., ALU-Felge silber und Bereifung schwarz	2 St.
19q	05 203 64	Lenkrad 4" SOFT-Vollg., ALU-Felge schwarz und Bereifung schwarz	2 St.
19r	05 203 65	Lenkrad 5" SOFT-Vollg., ALU-Felge schwarz und Bereifung schwarz	2 St.
19s	05 203 05	Lenkrad 5" SOFT-Vollg., Kunststoff-Felge schwarz / Bereifung schwarz	2 St.
19t	05 203 06	Lenkrad 6" SOFT-Vollg., Kunststoff-Felge schwarz / Bereifung schwarz	2 St.

Lenkrad mit Steckachse LRA M8

(Lenkradgabel, Deckel und Lenkradadapter farblich beschichtet)



Pos.-Nr.	Artikelnummer	Benennung	Menge
1 – 19	45 643 15	Lenradsatz 4/ 5/ 6“ D.-gabel 39x132 / farbig / Steckachse kpl. Design-Lenkradgabel kurz (39x132) mit Adapter, Lenkrad und Lenkradadapter M8 mit Steckachse 85mm und Befestigung Lenkrad: ? FM: ? (Lenkradgabel, Lenkradadapter und Exzenterdeckel) Halbschale 55 / M8: ?	1 Paar
1 – 19	45 643 55	Lenradsatz 4/ 5/ 6“ D.-gabel 39x170 / farbig / Steckachse kpl. Design-Lenkradgabel lang (39x170) mit Adapter, Lenkrad und Lenkradadapter M8 mit Steckachse 85mm und Befestigung Lenkrad: ? FM: ? (Lenkradgabel, Lenkradadapter und Exzenterdeckel) Halbschale 55 / M8: ?	1 Paar
1 – 19	45 643 85	Lenradsatz 140mm D.-gabel 45x145 / farbig / Steckachse kpl. Design-Lenkradgabel breit (45x145) mit Adapter, Lenkrad und Lenkradadapter M8 mit Steckachse 85mm und Befestigung Lenkrad: ? (140mm grau oder 140mm schwarz) FM: ? (Lenkradgabel, Lenkradadapter und Exzenterdeckel) Halbschale 55 / M8: ?	1 Paar
1a – 11	25 653 25F	Lenkradadapter M8 rechts farbig Steckachse und Halbschale kpl. mit Exzenterscheibe, Exzenterdeckel farbig, Abdeckbolzen, Steckachse Ø12,7x85mm und Schrauben FM Lenkradadapter / Exzenterdeckel: ? Halbschale 55 / M8: ?	1 St.
1b – 11	25 653 35F	Lenkradadapter M8 links farbig Steckachse und Halbschale kpl. mit Exzenterscheibe, Exzenterdeckel farbig, Abdeckbolzen, Steckachse Ø12,7x85mm und Schrauben FM Lenkradadapter / Exzenterdeckel: ? Halbschale 55 / M8: ?	1 St.
1a	45 642 20F	Lenkradadapter M8 mit Lager rechts farbig FM: ?	1 St.
1b	45 642 30F	Lenkradadapter M8 mit Lager links farbig FM: ?	1 St.
2	45 641 01	Abdeckbolzen LRA M8 (für Steckachse Lenkrad)	2 St.
3	50 642 69	Steckachse für Lenkradadapter Ø12,7 (L=85mm)	2 St.
4	45 642 12	Exzenterscheibe	2 St.
5	01 161 22	Zylinderkopfschraube DIN 6912 M6x10	2 St.
6	45 642 11F	Abdeckkappe für Exzenter farbig: FM: ?	2 St.
7	01 120 81	Senkschraube DIN 7991 M4x10	2 St.
8a	01 160 43	Zylinderkopfschraube DIN 912 M8x25 (Verwendung bei Halbschale 3m)	2 St.
8b	01 160 44	Zylinderkopfschraube DIN 912 M8x30 (Verwendung bei Halbschale 8m)	2 St.
8c	01 160 46	Zylinderkopfschraube DIN 912 M8x40 (Verwendung bei Halbschale 18m)	2 St.
8d	01 160 47A	Zylinderkopfschraube DIN 912 M8x50 (Verwendung bei Halbschale 28m)	2 St.

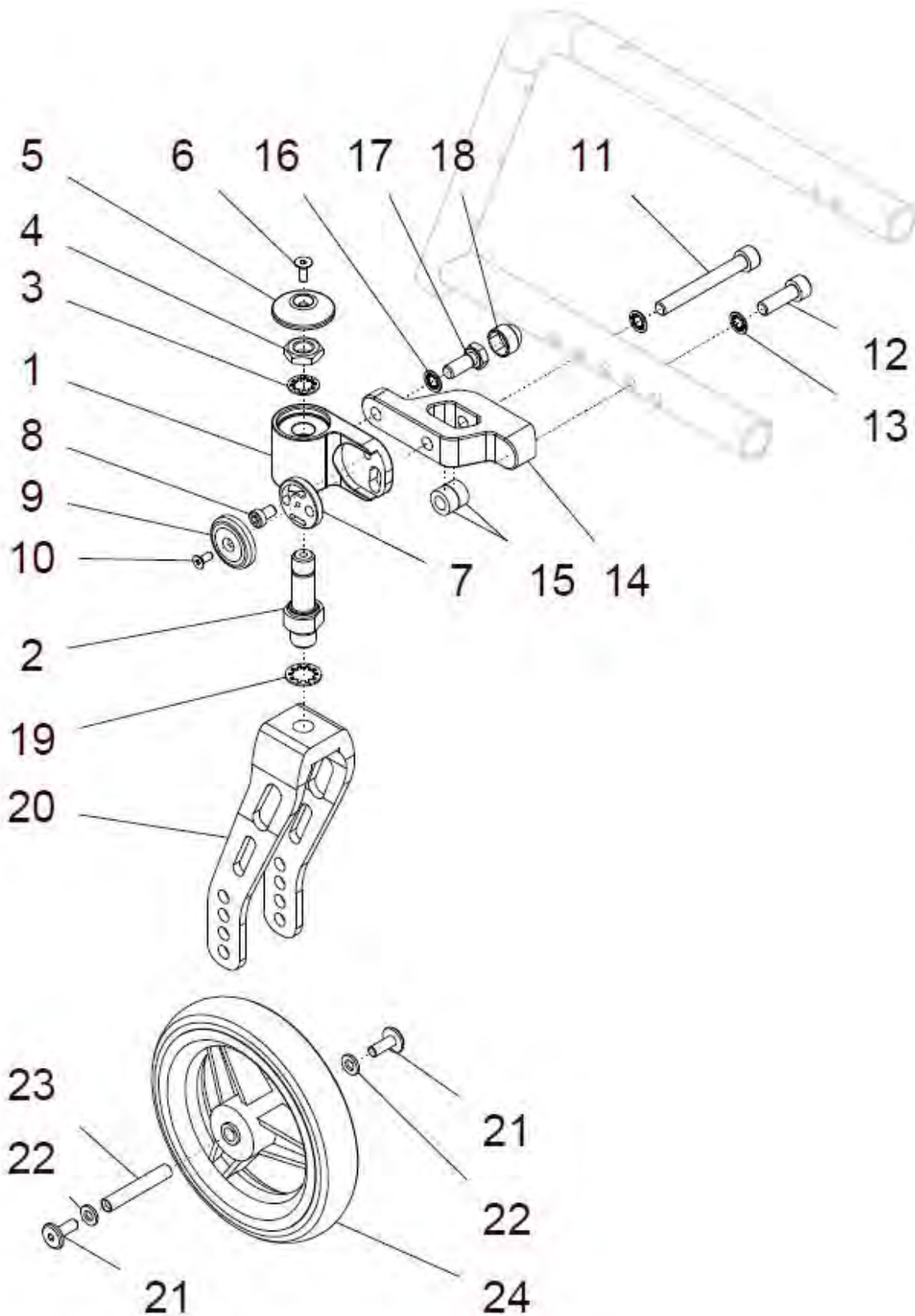
9a	01 160 44	Zylinderkopfschraube DIN 912 M8x30 (Verwendung bei Halbschale 3m)	2 St.
9b	01 160 45	Zylinderkopfschraube DIN 912 M8x35 (Verwendung bei Halbschale 8m)	2 St.
9c	01 160 47	Zylinderkopfschraube DIN 912 M8x45 (Verwendung bei Halbschale 18m)	2 St.
9d	01 160 47B	Zylinderkopfschraube DIN 912 M8x55 (Verwendung bei Halbschale 28m)	2 St.
10	01 330 02	Schnorr-Sicherung NM8	4 St.
11a	45 642 13	Halbschale 55 / M8 3mm (Verwendung bei FB mit Klemmlaschen im Rahmen montiert)	2 St.
11b	45 642 14	Halbschale 55 / M8 8mm (Verwendung als Alternative)	2 St.
11c	45 642 15	Halbschale 55 / M8 18mm (Verwendung bei FB mit Fußbrettbügel)	2 St.
11d	45 642 16	Halbschale 55 / M8 28mm (Verwendung als Alternative)	2 St.
12a – 15	25 641 60	Design-Lenkradgabel 39x132 farbig mit Steckachsenadapter kpl. mit Einschraubadapter und Buchse FM: ?	1 St.
12b – 15	25 641 70	Design-Lenkradgabel 39x170 farbig mit Steckachsenadapter kpl. mit Einschraubadapter und Buchse FM: ?	1 St.
12c – 15	25 647 60	Design-Lenkradgabel 45x145 farbig mit Steckachsenadapter kpl. mit Einschraubadapter und Buchse FM: ?	1 St.
12a	25 641 61	Design-Lenkradgabel 39x132 für Steckachse farbig (für 4“, 5“ oder 6“) FM: ?	2 St.
12b	25 641 71	Design-Lenkradgabel 39x170 für Steckachse farbig (für 4“, 5“ oder 6“) FM: ?	2 St.
12c	25 641 81	Design-Lenkradgabel 45x145 für Steckachse farbig (für 140mm) FM: ?	2 St.
13 - 15	50 642 61	Einschraubadapter mit 12mm Buchse kpl.	2 St.
13	01 195 01	Einschraubadapter 1/2" x 51mm	2 St.
14	80 621 06	Distanzscheibe 12mm	2 St.
15	01 212 05	Mutter M16x1 SW22	2 St.
16	01 193 16	Innensechskantschraube Flach M6x16 schwarz	4 St.
17a	01 320 03	Scheibe 8,4 - DIN 125 A2 (bei Lenkrad 4" Vollgummi)	4 St.
17b	--	ohne Scheibe (bei Lenkrad 5" und 6" Vollgummi / 140mm Vollgummi)	--
17c	50 642 01	Distanzbuchse 7,5 für Lenkrad (bei Skater und LED 4" und 5")	4 St.
17d	50 642 04	Distanzbuchse 6mm (bei Lenkrad Alu-Soft 4" und 5" oder 6")	4 St.
17e	50 642 03	Distanzbuchse 9,5mm (bei Lenkrad Alu-SOFT 6" in Gabel 45mm)	4 St.
18a	50 642 02	Distanzbuchse 47,5mm (für Lenkradgabel 39x132 / 39x170)	2 St.
18b	40 648 02	Distanzbuchse 52,5mm (für Lenkradgabel 45x145)	2 St.
19a	05 201 01	Lenkrad 4" Vollgummi	2 St.
19b	05 201 04	Lenkrad 5" Vollgummi	2 St.

19c	05 201 02	Lenkrad 6" Vollgummi	2 St.
19d	05 202 01	Lenkrad 6" Luftbereift	2 St.
19e	05 201 11	Lenkrad 140mm Vollgummi grau	2 St.
19f	05 201 13	Lenkrad 140mm Vollgummi schwarz	2 St.

Sonderräder für Lenkradgabel 12a oder 12b :

19g	05 201 43	Lenkrad 4" Vollgummi, Kunststofffelge und Bereifung schwarz	2 St.
19h	05 201 43	Lenkrad 5" Vollgummi, Kunststofffelge und Bereifung schwarz	2 St.
19i	05 201 65	Lenkrad 4" LED Lightwheel (Skater)	2 St.
19j	05 201 66	Lenkrad 5" LED Lightwheel (Skater)	2 St.
19k	05 201 41	Lenkrad 4" Vollgummi, ALU-Felge silber und Bereifung schwarz	2 St.
19l	05 201 42	Lenkrad 5" Vollgummi, ALU-Felge silber und Bereifung schwarz	2 St.
19m	05 201 45	Lenkrad 4" Vollgummi, ALU-Felge schwarz und Bereifung schwarz	2 St.
19n	05 201 46	Lenkrad 5" Vollgummi, ALU-Felge schwarz und Bereifung schwarz	2 St.
19o	05 203 14	Lenkrad 4" SOFT-Vollg., ALU-Felge silber und Bereifung schwarz	2 St.
19p	05 203 15	Lenkrad 5" SOFT-Vollg., ALU-Felge silber und Bereifung schwarz	2 St.
19q	05 203 64	Lenkrad 4" SOFT-Vollg., ALU-Felge schwarz und Bereifung schwarz	2 St.
19r	05 203 65	Lenkrad 5" SOFT-Vollg., ALU-Felge schwarz und Bereifung schwarz	2 St.
19s	05 203 05	Lenkrad 5" SOFT-Vollg., Kunststoff-Felge schwarz / Bereifung schwarz	2 St.
19t	05 203 06	Lenkrad 6" SOFT-Vollg., Kunststoff-Felge schwarz / Bereifung schwarz	2 St.

Lenkrad mit Schraubachse LRA M8 und mit Abstandsadapter
 (Lenkradgabel schwarz eloxiert und Lenkradadapter schwarz eloxiert)



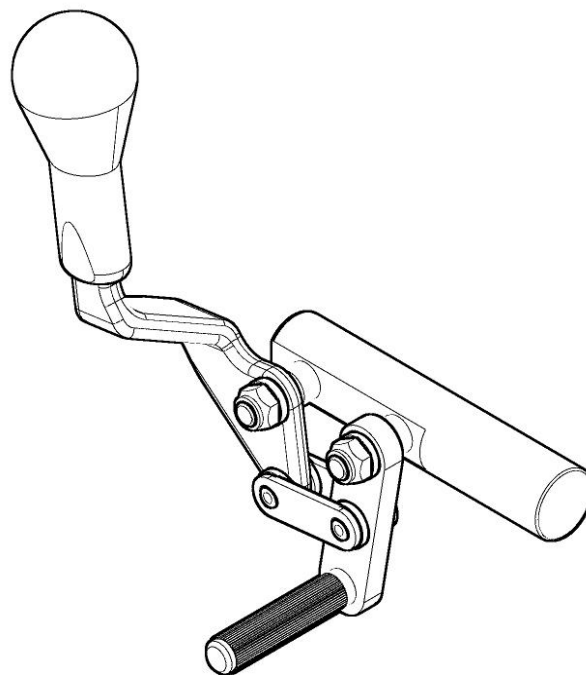
Pos.-Nr.	Artikelnummer	Benennung	Menge
1 - 20	45 641 63	Lenkradsatz 4"/ 5"/ 6" Design-Lenkradgabel 39x132 kpl. Design-Lenkradgabel kurz (39x132) mit Lenkrad und Schraubachse LRA M8 mit Befestigung und mit Abstandsadapter 38mm/40mm Lenkrad: ? FM: schwarz eloxiert (Lenkradadapter, Lagerdeckel, Exzenterdeckel und Lenkradgabel)	1 Paar
1 - 20	45 641 73	Lenkradsatz 4"/ 5"/ 6" Design-Lenkradgabel 39x170 kpl. Design-Lenkradgabel lang (39x170) mit Lenkrad und Schraubachse LRA M8 mit Befestigung und mit Abstandsadapter 38mm/40mm Lenkrad: ? FM: schwarz eloxiert (Lenkradadapter, Lagerdeckel, Exzenterdeckel und Lenkradgabel)	1 Paar
1 - 20	45 641 83	Lenkradsatz 140mm Design-Lenkradgabel 45x145 kpl. Design-Lenkradgabel breit (45x145) mit Lenkrad 140mm und Schraubachse LRA M8 mit Befestigung und mit Abstandsadapter 38mm/40mm Lenkrad: ? (140mm grau oder 140mm schwarz) FM: schwarz eloxiert (Lenkradadapter, Lagerdeckel, Exzenterdeckel und Lenkradgabel)	1 Paar
1a - 19	45 642 76	Lenkradadapter M8 rechts +Deckel u. Abstandsadapter 38/40 kpl. mit Exzenterscheibe und Exzenterdeckel und Schrauben und Abstandsadapter 38/40 Teile schwarz eloxiert (Lenkradadapter und Exzenterdeckel)	1 St.
1b - 19	45 642 77	Lenkradadapter M8 links +Deckel u. Abstandsadapter 38/40 kpl. mit Exzenterscheibe und Exzenterdeckel und Schrauben und Abstandsadapter 38/40 Teile schwarz eloxiert (Lenkradadapter und Exzenterdeckel)	1 St.
1a - 4	45 642 20V	Lenkradadapter M8 rechts mit Schraubachse kpl. und Schnorr-Sicherung NM12 mit Mutter M12x1,5	1 St.
1b - 4	45 642 30V	Lenkradadapter M8 links mit Schraubachse kpl. und Schnorr-Sicherung NM12 mit Mutter M12x1,5	1 St.
1a	45 642 20	Lenkradadapter M8 mit Lager rechts (schwarz)	1 St.
1b	45 642 30	Lenkradadapter M8 mit Lager links (schwarz)	1 St.
2	29 642 22	Schraubachse Snoophi	2 St.
3	01 330 04	Schnorr-Sicherung NM12	2 St.
4	01 211 76	Sechskantmutter DIN 439 M12x1,5	2 St.
5	45 642 42	Deckel für Lenkradadapter (schwarz)	2 St.
6	01 120 82D	Senkschraube M5x12 - DIN 7991 zns schwarz	2 St.
7	45 642 12	Exzenterscheibe	2 St.
8	01 161 22	Zylinderkopfschraube DIN 6912 M6x10	2 St.
9	45 642 11	Abdeckkappe für Exzenter (schwarz)	2 St.

10	01 120 81	Senkschraube DIN 7991 M4x10	2 St.
11 - 18	45 642 70	Abstandsadapter für LRA M8 kpl.	2 Set
11	01 160 47D	Zylinderkopfschraube M8x65 - DIN 912 A2	2 St.
12	01 160 43	Zylinderkopfschraube M8x25 - DIN 912 A2	2 St.
13	01 330 02	Schnorr-Sicherung NM8	4 St.
14	45 642 71	Abstandsadapter für LRA M8 (38mm nach außen / 40mm nach vorne)	2 St.
15	U20 312 01	Buchse KU schwarz (Ø15 / Ø8,5/L=7,5)	4 St.
16	01 330 02	Schnorr-Sicherung NM8	2 St.
17	01 111 22	Sechskantschraube M8x20 - DIN 933 A2	2 St.
18	04 211 04	Abdeckkappe M8 schwarz	2 St.
19	01 330 05	Schnorr-Sicherung NM14	2 St.
16a, 17 18a, 19a, 20a	40 641 10	Lenkrad 4" Vollgummi mit Lenkradgabel 39x132 kpl. Lenkrad 4" Vollgummi mit Lenkradgabel u. Distanzbuchse 47,5	2 St.
16b, 17 18a, 19a 20a	40 641 20	Lenkrad 4" Vollgummi mit Lenkradgabel 39x170 kpl. Lenkrad 4" Vollgummi mit Lenkradgabel u. Distanzbuchse 47,5	2 St.
16a, 17 19a, 20b	40 641 11	Lenkrad 5" Vollgummi mit Lenkradgabel 39x132 kpl. Lenkrad 5" Vollgummi mit Lenkradgabel u. Distanzbuchse 47,5	2 St.
16b, 17 19a, 20b	40 641 21	Lenkrad 5" Vollgummi mit Lenkradgabel 39x170 kpl. Lenkrad 5" Vollgummi mit Lenkradgabel u. Distanzbuchse 47,5	2 St.
16a, 17 19a, 20c	40 641 12	Lenkrad 6" Vollgummi mit Lenkradgabel 39x132 kpl. Lenkrad 6" Vollgummi mit Lenkradgabel u. Distanzbuchse 47,5	2 St.
16b, 17 19a, 20c	40 641 22	Lenkrad 6" Vollgummi mit Lenkradgabel 39x170 kpl. Lenkrad 6" Vollgummi mit Lenkradgabel u. Distanzbuchse 47,5	2 St.
16a, 17 19a, 20d	40 641 13	Lenkrad 6" luftbereift mit Lenkradgabel 39x132 kpl. Lenkrad 6" luftbereift mit Lenkradgabel u. Distanzbuchse 47,5	2 St.
16b, 17 19a, 20d	40 641 23	Lenkrad 6" luftbereift mit Lenkradgabel 39x170 kpl. Lenkrad 6" luftbereift mit Lenkradgabel u. Distanzbuchse 47,5	2 St.
16c, 17 19b, 20e	40 641 30	Lenkrad 140mm Vollgummi grau mit Lenkradgabel 45x145 kpl. Lenkrad 140mm Vollgummi grau mit Lenkradgabel u. Distanzbuchse 52,5	2 St.
16c, 17 19b, 20f	40 641 35	Lenkrad 140mm Vollg. schwarz mit Lenkradgabel 45x145 kpl. Lenkrad 140mm Vollgummi schwarz mit Lenkradgabel u. Distanzbuchse 52,5	2 St.
16a	40 642 01	Design-Lenkradgabel 39x132, schwarz (für Lenkrad 4", 5" oder 6")	2 St.
16b	40 642 02	Design-Lenkradgabel 39x170, schwarz (für Lenkrad 4", 5" oder 6")	2 St.
16c	40 648 01	Design-Lenkradgabel 45x145, schwarz (für Lenkrad 140mm)	2 St.
17	01 193 16	Innensechskantschraube Flach M6x16 schwarz	4 St.
18a	01 320 03	Scheibe 8,4 - DIN 125 A2 (bei Lenkrad 4" Vollgummi)	4 St.

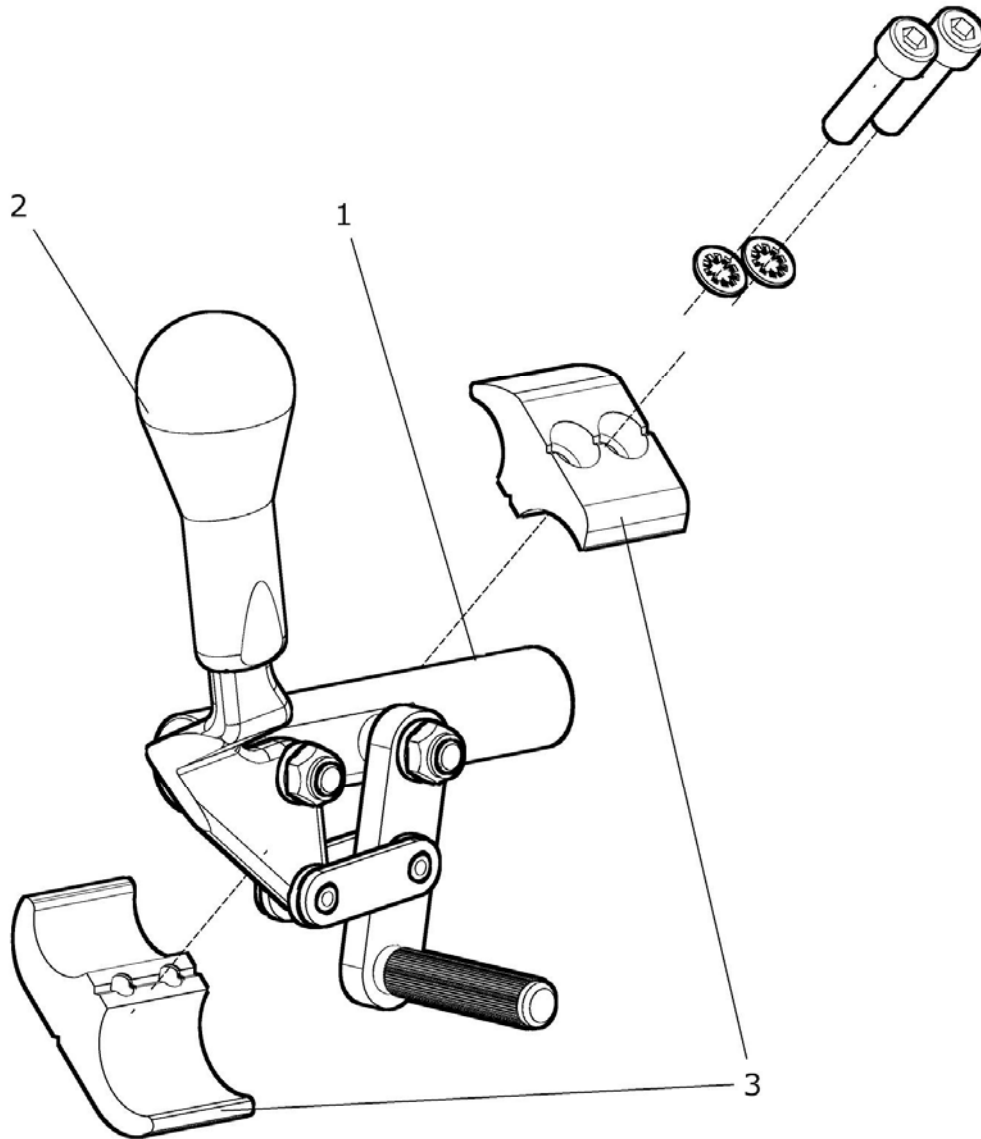
18b	--	ohne Scheibe	(bei Lenkrad 5" und 6" Vollgummi / 140mm Vollgummi)	--
18c	50 642 01	Distanzbuchse 7,5 für Lenkrad	(bei Skater und LED 4" und 5")	4 St.
18d	50 642 04	Distanzbuchse 6mm	(bei Lenkrad Alu-Soft 4" und 5" oder 6")	4 St.
18e	50 642 03	Distanzbuchse 9,5mm	(bei Lenkrad Alu-SOFT 6" in Gabel 45mm)	2 St.
19a	50 642 02	Distanzbuchse 47,5mm	(für Lenkradgabel 39x132 / 39x170)	2 St.
19b	40 648 02	Distanzbuchse 52,5mm	(für Lenkradgabel 45x145)	2 St.
20a	05 201 01	Lenkrad 4" Vollgummi		2 St.
20b	05 201 04	Lenkrad 5" Vollgummi		2 St.
20c	05 201 02	Lenkrad 6" Vollgummi		2 St.
20d	05 202 01	Lenkrad 6" Luftbereift		2 St.
20e	05 201 11	Lenkrad 140mm Vollgummi	grau	2 St.
20f	05 201 13	Lenkrad 140mm Vollgummi	schwarz	2 St.

Bremse

Gruppe 7

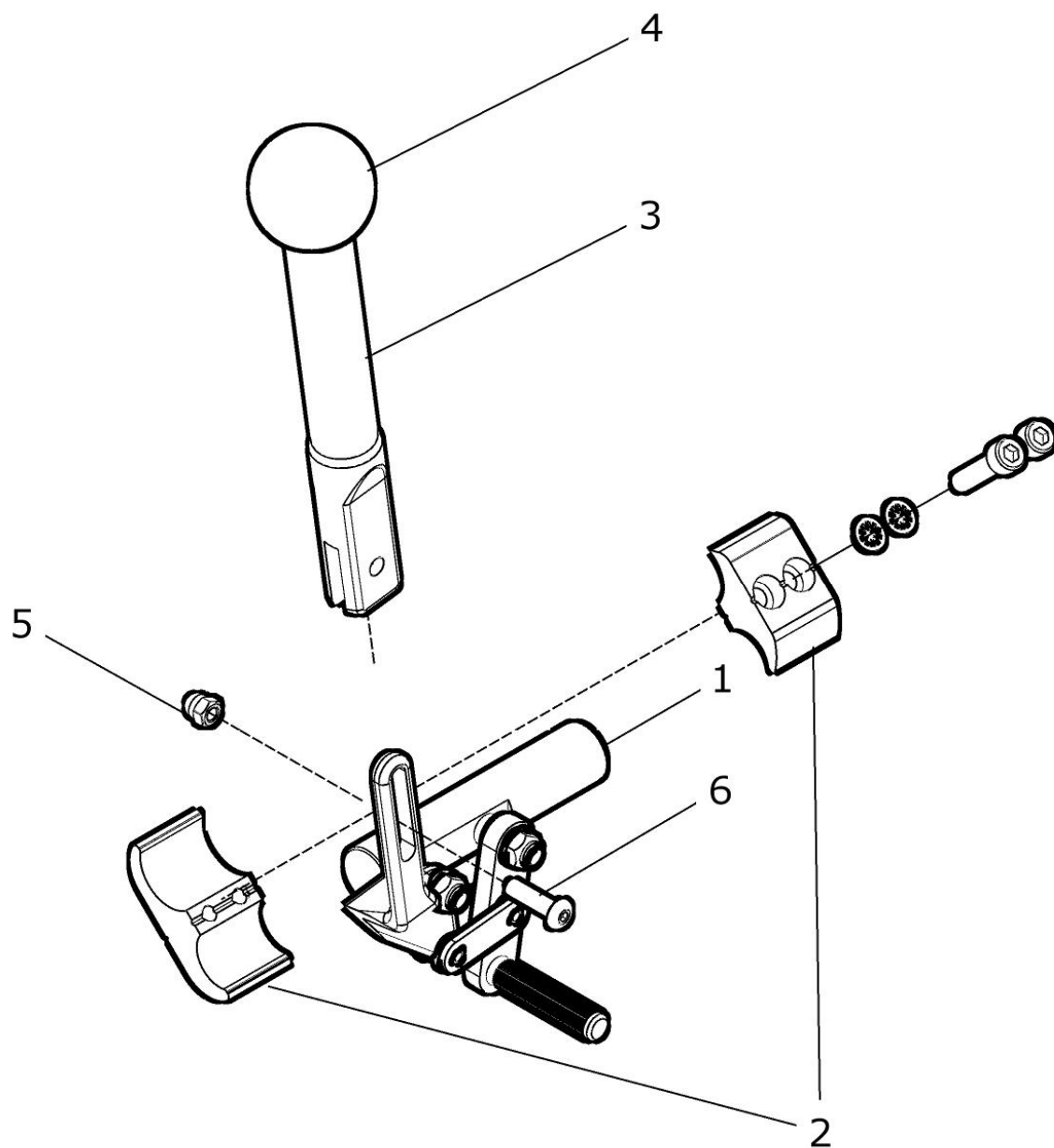


Kniehebelbremse abgekröpft



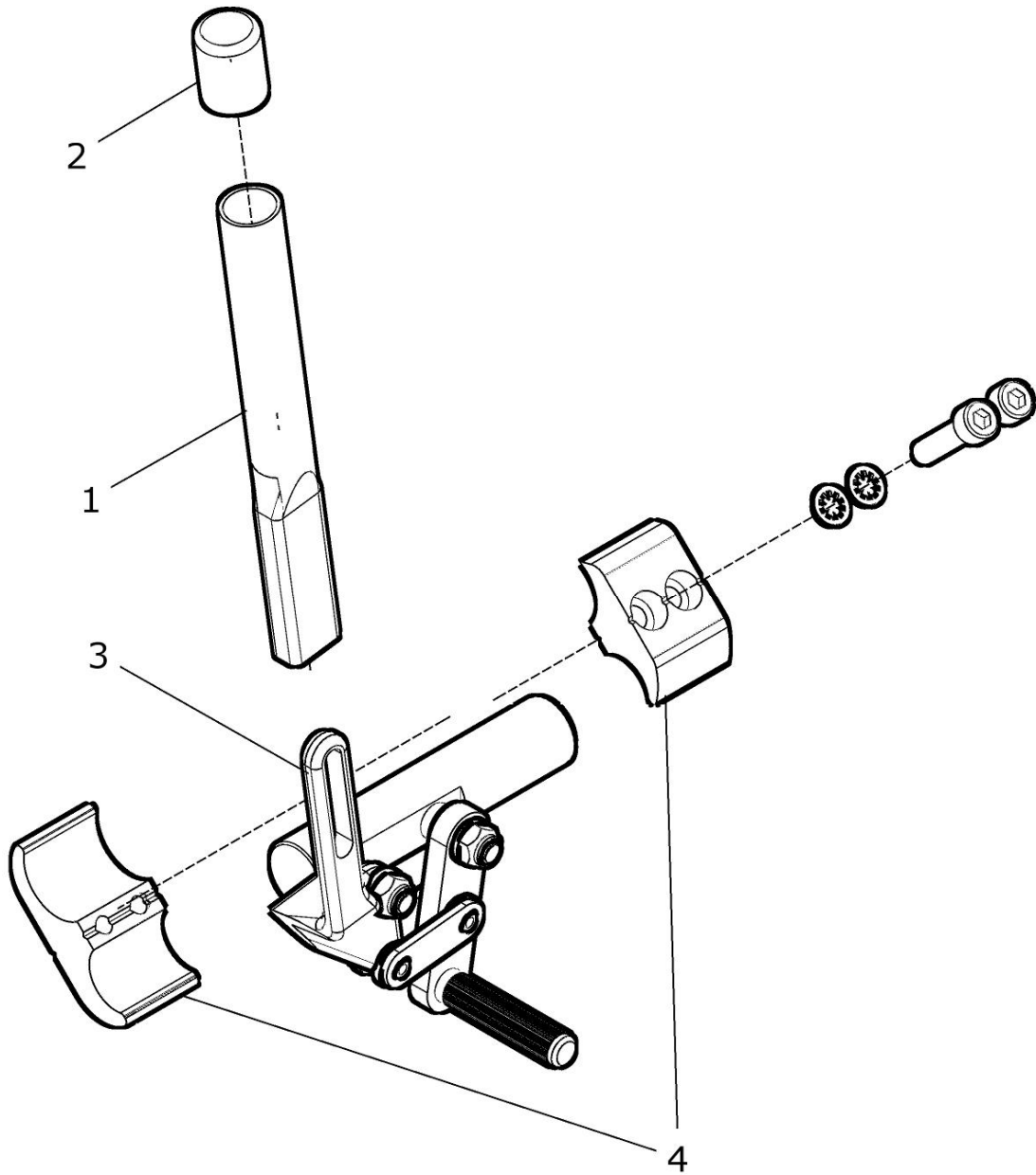
Pos.- Nr.	Artikelnummer	Benennung	Menge
1 – 3	50 740 50	Kniehebelbremse abgekröpft (Paar) kpl. mit Griff und mit Halter mit Bremshalter: ?	1 Paar
1a – 3	50 742 50	Kniehebelbremse abgekröpft (rechts) kpl. mit Griff und mit Halter mit Bremshalter: ?	1 St.
1b – 3	50 743 50	Kniehebelbremse abgekröpft (links) kpl. mit Griff und mit Halter mit Bremshalter: ?	1 St.
1a – 2	50 742 51	Kniehebelbremse abgekröpft rechts kpl. mit Griff (ohne Halter)	1 St.
1b – 2	50 743 51	Kniehebelbremse abgekröpft links kpl. mit Griff (ohne Halter)	1 St.
1a	50 752 01	Kniehebelbremse abgekröpft rechts ohne Bremshebelkappe	1 St.
1b	50 753 01	Kniehebelbremse abgekröpft links ohne Bremshebelkappe	1 St.
2	04 201 02	Bremshebelkappe	2 St.
3a	50 741 01	Bremshalter kurz kpl. (Typ A)	2 St.
3b	50 741 20	Bremshalter lang kpl. (Typ B)	2 St.
3c	50 741 60	Bremshalter lang schmal kpl. (Typ C)	2 St.

Kniehebelbremse mit Verlängerung abklappbar



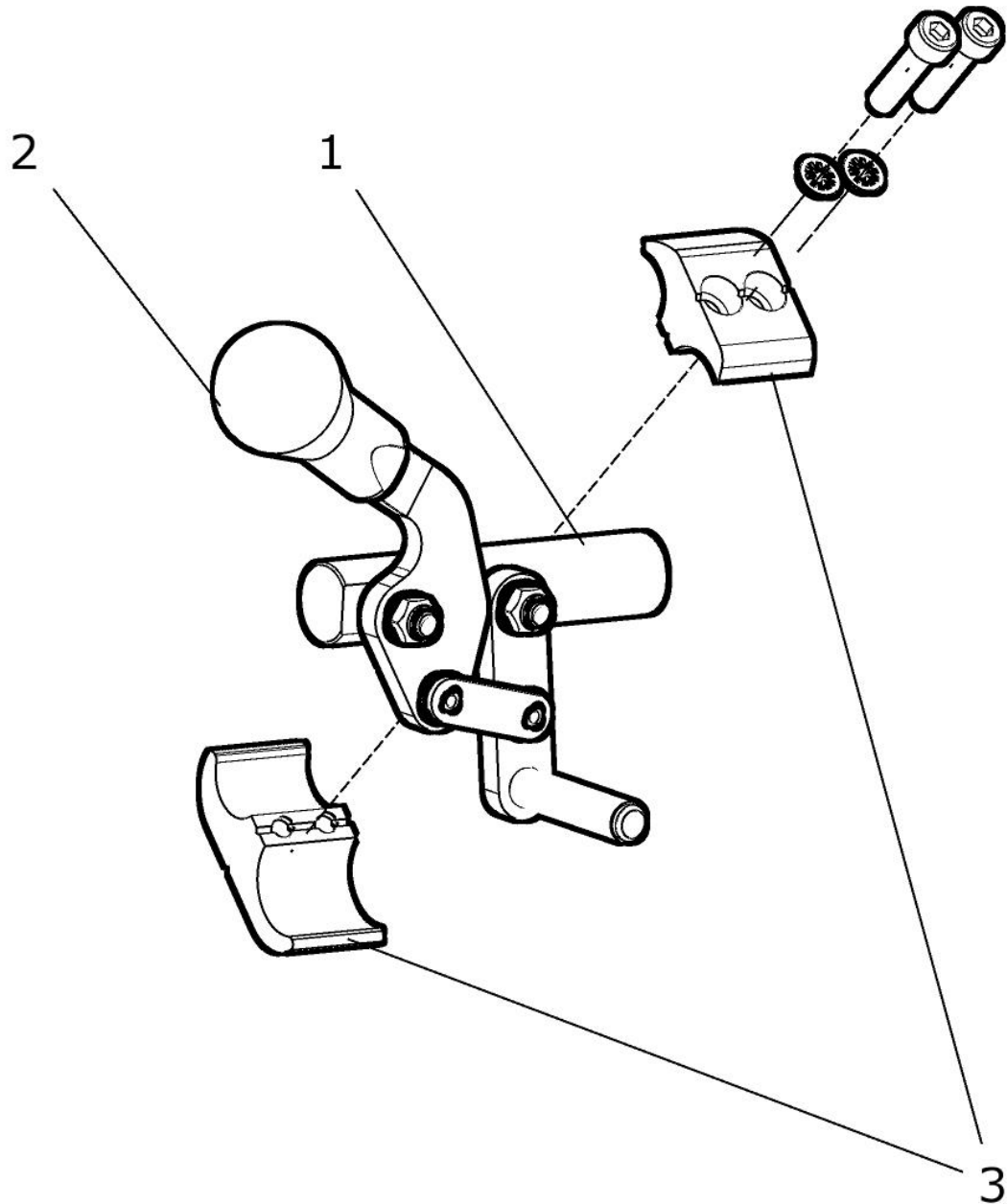
Pos.- Nr.	Artikelnummer	Benennung	Menge
1 – 6	50 750 00	Kniehebelbremse abgekröpft mit Verläng. abklappbar Paar kpl. mit Bremshebelverlängerung abklappbar und mit Halter mit Bremshalter: ?	1 Paar
1a – 6	50 752 00	Kniehebelbremse abgekröpft mit Verlg. abklappbar rechts kpl. mit Bremshebelverlängerung abklappbar und mit Halter mit Bremshalter: ?	1 St.
1b – 6	50 753 00	Kniehebelbremse abgekröpft mit Verlg. abklappbar links kpl. mit Bremshebelverlängerung abklappbar und mit Halter mit Bremshalter: ?	1 St.
1a	50 752 01	Kniehebelbremse abgekröpft rechts ohne Bremshebelkappe	1 St.
1b	50 753 01	Kniehebelbremse abgekröpft links ohne Bremshebelkappe	1 St.
2a	50 741 01	Bremshalter kurz kpl. (Typ A)	2 St.
2b	50 741 20	Bremshalter lang kpl. (Typ B)	2 St.
2c	50 741 60	Bremshalter lang schmal kpl. (Typ C)	2 St.
3 – 6	50 751 00	Bremshebelverlängerung abklappbar kpl.	2 St.
3	50 751 01	Bremshebelverlängerung	2 St.
4	01 251 21	Kugel	2 St.
5	01 156 57	Linsenkopfschraube M5x25 - DIN 7380F schwarz ZNS	1 St.
6	01 210 72	Hutmutter M5 - DIN 986 schwarz ZNS	1 St.

Kniehebelbremse mit Verlängerung aufsteckbar



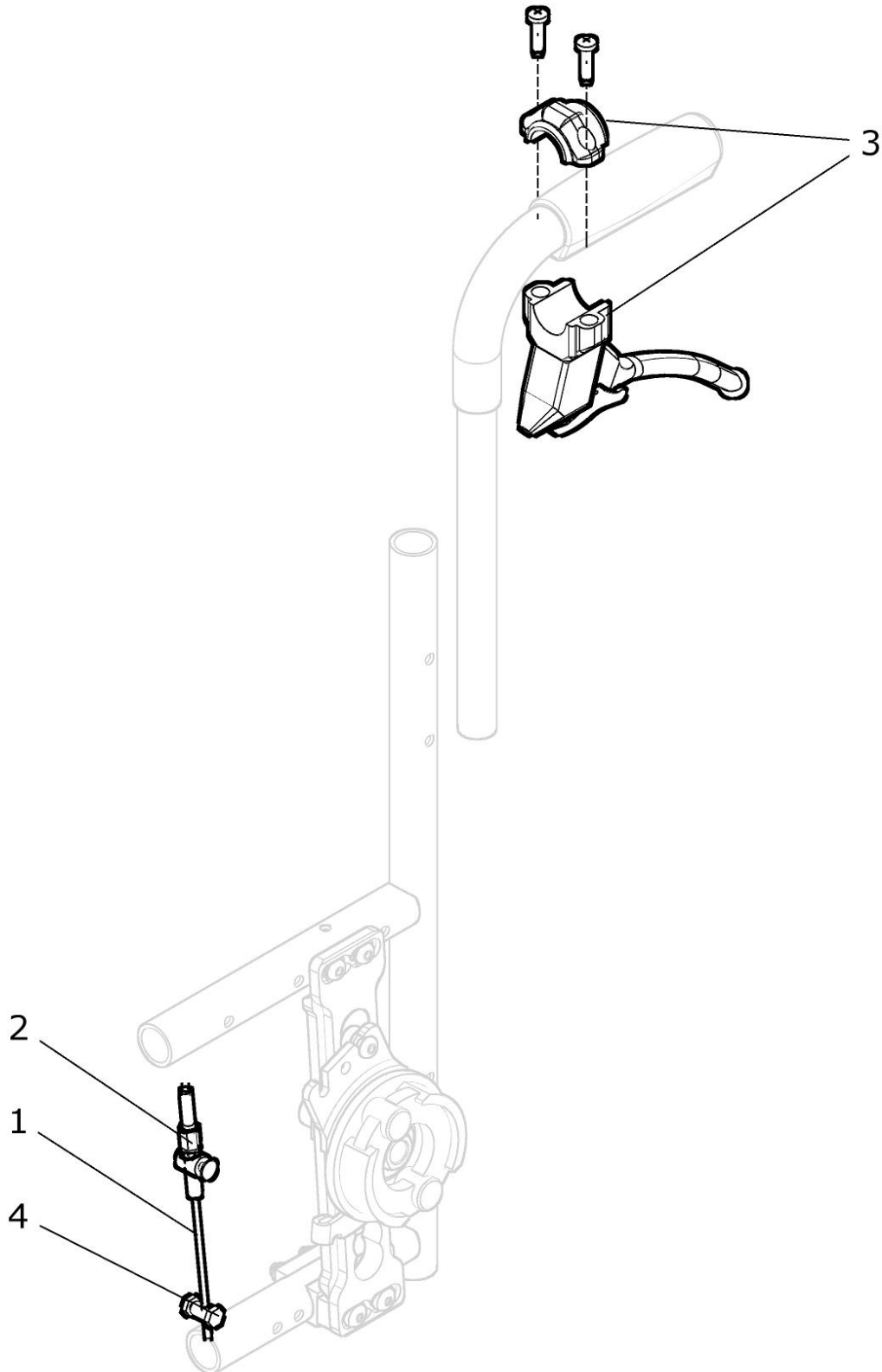
Pos.- Nr.	Artikelnummer	Benennung	Menge
1 – 3a, 3b, 4	50 749 90	Kniehebelbremse abgekröpft mit Verlängerung steckbar kpl. mit Bremshebelverlängerung steckbar und mit Halter mit Bremshalter: ?	1 Paar
1 – 3a	50 749 92	Kniehebelbremse abgekröpft mit Verlg. steckbar rechts kpl. mit Bremshebelverlängerung steckbar und mit Halter (ohne Bremshalter)	1 St.
1 – 3b	50 749 93	Kniehebelbremse abgekröpft mit Verlg. steckbar links kpl. mit Bremshebelverlängerung steckbar und mit Halter (ohne Bremshalter)	1 St.
1 – 2	50 749 00	Bremshebelverlängerung aufsteckbar kpl. für Kniehebelbremse abgekröpft	1 Paar
1	50 749 01	Bremshebelverlängerung steckbar	2 St.
2	04 201 11	Rund-Abdeckkappe D14 / L20 schwarz	2 St.
3a	50 752 01	Kniehebelbremse abgekröpft rechts ohne Bremshebelkappe	1 St.
3b	50 753 01	Kniehebelbremse abgekröpft links ohne Bremshebelkappe	1 St.
4a	50 741 01	Bremshalter kurz kpl. (Typ A)	2 St.
4b	50 741 20	Bremshalter lang kpl. (Typ B)	2 St.
4c	50 741 60	Bremshalter lang schmal kpl. (Typ C)	2 St.

Kniehebelbremse schräg



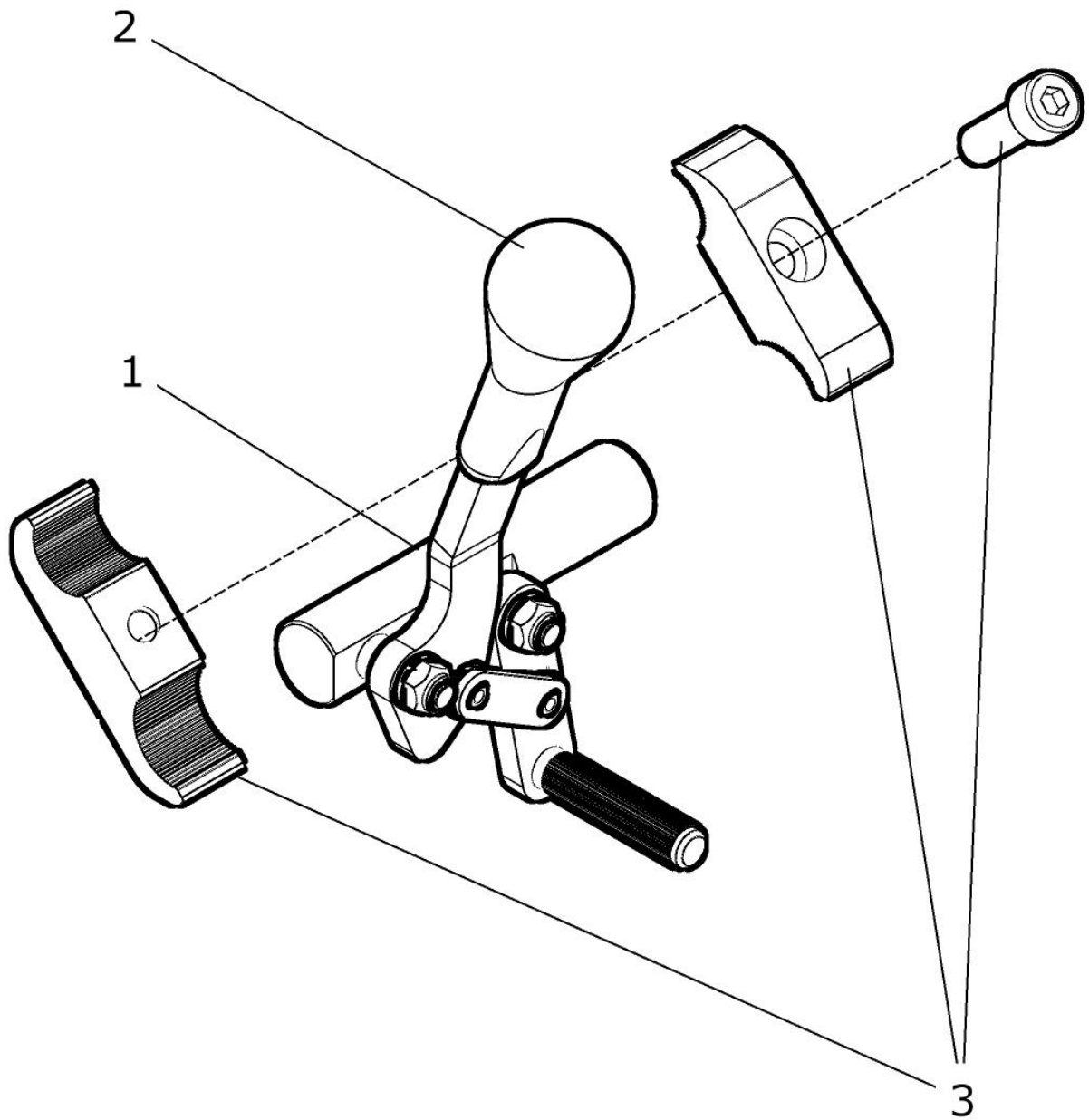
Pos.- Nr.	Artikelnummer	Benennung	Menge
1 – 3	50 740 00	Kniehebelbremse schräg (Paar) kpl. mit Griff und mit Halter mit Bremshalter: ?	1 Paar
1a – 3	50 742 00	Kniehebelbremse schräg (rechts) kpl. mit Griff und mit Halter mit Bremshalter: ?	1 St.
1b – 3	50 743 00	Kniehebelbremse schräg (links) kpl. mit Griff und mit Halter mit Bremshalter: ?	1 St.
1a - 2	50 742 01	Kniehebelbremse schräg rechts kpl. mit Griff (ohne Halter)	1 St.
1b - 2	50 743 01	Kniehebelbremse schräg links kpl. mit Griff (ohne Halter)	1 St.
2	04 201 03	Bremshebelkappe oval	2 St.
3a	50 741 01	Bremshalter kurz kpl. (Typ A)	2 St.
3b	50 741 20	Bremshalter lang kpl. (Typ B)	2 St.
3c	50 741 60	Bremshalter lang schmal kpl. (Typ C)	2 St.

Betätigung Trommelbremse (für Begleitperson)



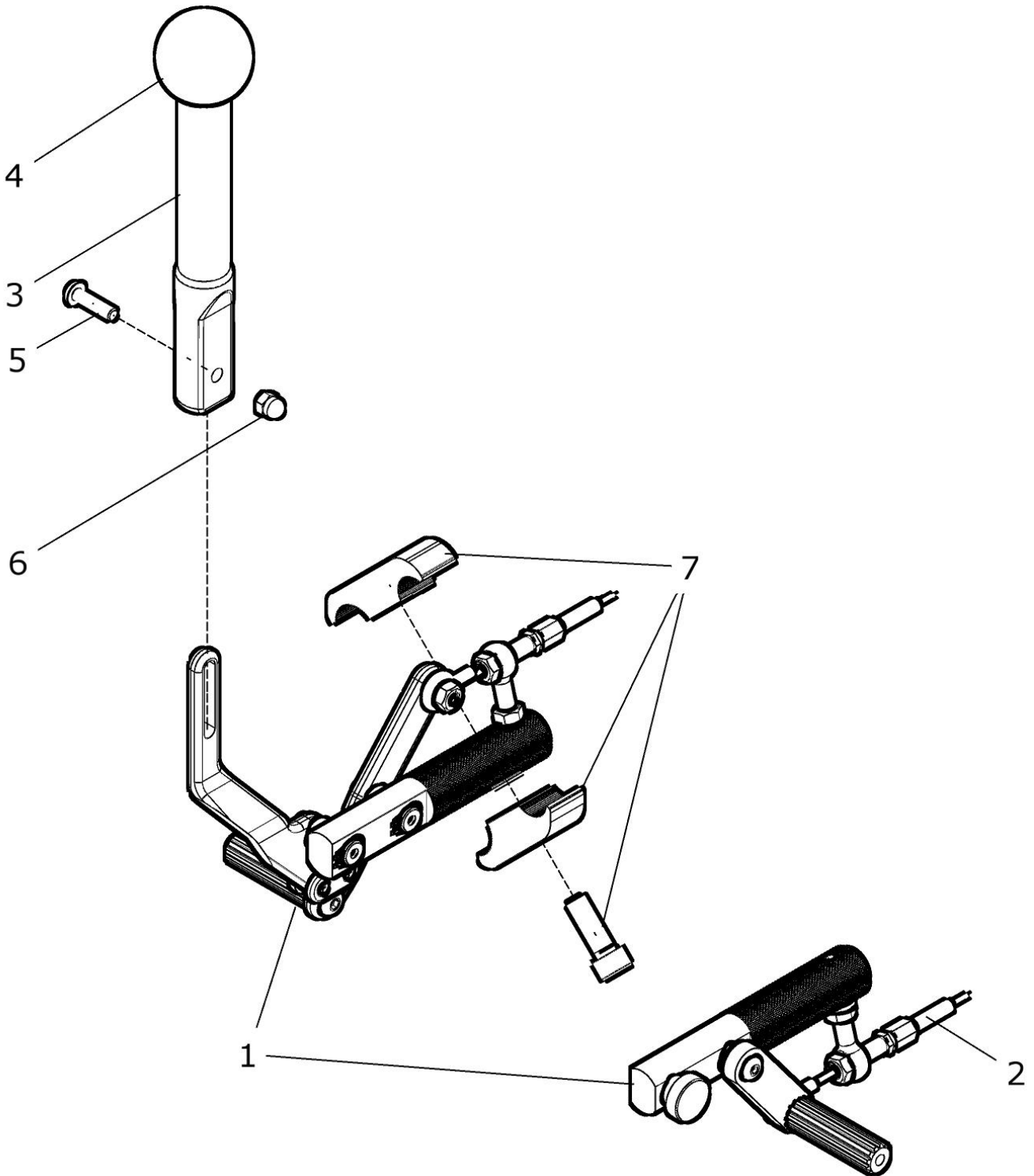
Pos.- Nr.	Artikelnummer	Benennung	Menge
1 - 4	50 730 00	Betätigung für Trommelbremse kpl. Bremsgriff mit Bowdenzug, Einstellautomatik und Klemmnippel RH: ? Schiebegriff höhenverstellbar: ?	2 St.
1a	50 731 01	Bowdenzug 650 / 790 für Trommelbremse (RH 20-35 standard / RH 20 -30 Schgr. höhenv. 15cm)	2 St.
1b	50 731 11	Bowdenzug 880 / 1020 für Trommelbremse (RH 40 - 55 standard / RH 35 - 50 Schgr. höhenv. 15cm)	2 St.
1c	50 731 21	Bowdenzug 1050/1190 für Trommelbremse (RH 50 - 55 Schgr. höhenv. 15cm und für Schgr. lang / extra lang)	2 St.
2	05 402 00	Einstellautomatik für Bowdenzug kpl.	2 St.
3	05 401 01	Bremsgriff für Trommelbremse kpl.	2 St.
4	05 402 20	Klemmnippel	2 St.

Kniehebelbremse „ Pull to lock “



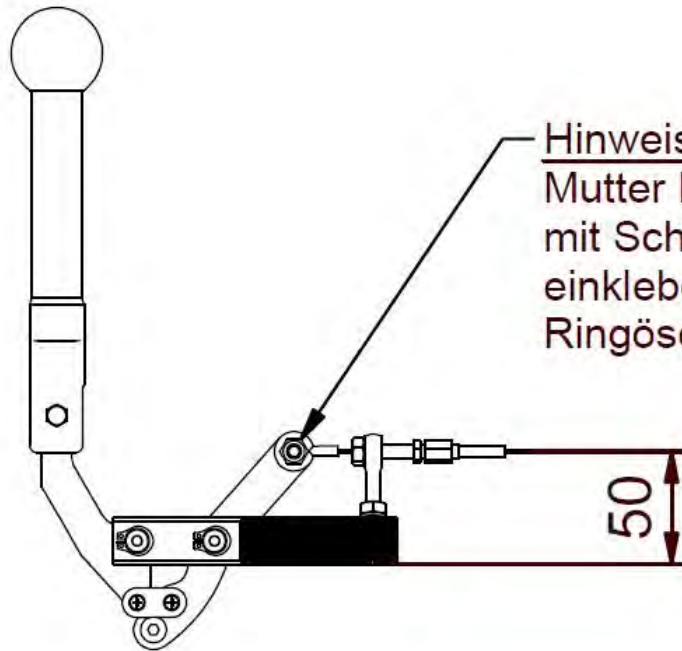
Pos.- Nr.	Artikelnummer	Benennung			Menge
1 – 3	50 760 00	Kniehebelbremse „Pull to lock“ mit Griff und mit Halter mit Bremshalter: ?	(Paar)	kpl.	1 Paar
1a – 3	50 760 20	Kniehebelbremse „Pull to lock“ mit Griff und mit Halter mit Bremshalter: ?	rechts	kpl.	1 St.
1b – 3	50 760 30	Kniehebelbremse „Pull to lock“ mit Griff und mit Halter mit Bremshalter: ?	links	kpl.	1 St.
1a, 2	50 762 01	Kniehebelbremse „Pull to lock“ mit Griff (ohne Halter)	rechts		1 St.
1b, 2	50 763 01	Kniehebelbremse „Pull to lock“ mit Griff (ohne Halter)	links		1 St.
2	04 201 03	Bremshebelkappe oval			2 St.
3a	50 741 01	Bremshalter kurz	kpl.	(Typ A)	2 St.
3b	50 741 20	Bremshalter lang	kpl.	(Typ B)	2 St.
3c	50 741 60	Bremshalter lang schmal	kpl.	(Typ C)	2 St.

Einhandbremse



Pos.-Nr.	Artikelnummer	Benennung	Menge
1a – 7	25 750 20	Einhand-Kniehebelbremse kurz rechts betätigt kpl. abgekröpft mit kurzem Hebelweg mit Bremshebelverlängerung abklappbar rechts mit Bremshalter: ? SB: ?	1 St.
1a - 2	25 750 21	Einhand-Kniehebelbremse kurz rechts betätigt mit Bowdenzug standard	1 St.
2a	50 721 30	Bowdenzug kurz für Einhandbremse (bis SB 50cm) / standard	1 St.
2b	50 721 40	Bowdenzug lang für Einhandbremse (ab SB 52cm)	1 St.
3 – 6	50 751 00	Bremshebelverlängerung abklappbar kpl.	1 St.
3	50 751 01	Bremshebelverlängerung	1 St.
4	01 251 21	Kugel	1 St.
5	01 156 57	Linsenkopfschraube M5x20 - DIN 7380F schwarz ZNS	1 St.
6	01 210 72	Hutmutter M5 - DIN 986 schwarz ZNS	1 St.
7a	50 741 01	Bremshalter kurz kpl. (Typ A)	2 St.
7b	50 741 20	Bremshalter lang kpl. (Typ B)	2 St.
7c	50 741 60	Bremshalter lang schmal kpl. (Typ C)	2 St.
7d	25 721 00	Bremshalter versetzt kpl. (Typ D) standard	1 Paar
1b – 7	25 750 30	Einhand-Kniehebelbremse kurz links betätigt kpl. abgekröpft mit kurzem Hebelweg mit Bremshebelverlängerung links mit Bremshalter: ? SB: ?	1 St.
1b - 2	25 750 31	Einhand-Kniehebelbremse kurz links betätigt mit Bowdenzug standard	1 St.

Montage - Hinweis Einhandbremse



Hinweis:
Mutter M5 zur Befestigung der Ringöse
mit Schraubensicherung -mittelfest-
einkleben und so montieren, daß die
Ringöse noch frei beweglich ist !

