

Ersatzteilkatalog

SPRINT AR

SPRINT SLT (SUPER SPRINT)



BEROLLKA
bewegt

VD 902 - 11 – 2017

BeRollKa-aktiv
Rollstuhltechnik GmbH
Jahnstrasse 16
D-74889 Sinsheim

Tel.:07261 – 7351 - 0
Fax:07261 – 7351 - 10
info@berollka.de
www.berollka.de



Dieses Werk ist urheberrechtlich geschützt.

Alle Rechte, auch die der Übersetzung, des Nachdrucks und der Vervielfältigung des Ersatzteilkatalogs oder Teilen daraus, behalten wir uns vor. Kein Teil des Werkes darf ohne schriftliche Genehmigung der Berollka-aktiv Rollstuhltechnik GmbH in irgendeiner Form (Fotokopie, Mikrofilm oder einem anderen Verfahren), auch nicht zum Zwecke der Unterrichtsgestaltung reproduziert oder unter Verwendung elektronischer Systeme verarbeitet, vervielfältigt oder verbreitet werden.

© 2016 Berollka-aktiv Rollstuhltechnik GmbH, D-74889 Sinsheim

Printed in Germany

Ersatzteilkatalog

Aktivrollstuhl

SPRINT

Einleitung

Für Bestellungen von Ersatzteilen sind genaue Angaben erforderlich. Nur so ist gewährleistet, dass Ihr Auftrag schnellst möglich abgewickelt wird und Ihnen das richtige Ersatzteil zugestellt wird.

Alle Berollka-aktiv Produkte werden nach einem Baukastensystem gefertigt. Ihr Produkt gliedert sich demnach in Baugruppen. Der Ersatzteilkatalog ist somit in einzelne Gruppen gegliedert um das Auffinden des Ersatzteiles zu erleichtern.

Dabei sind die Baugruppen und Einzelteile im Ersatzteilkatalog auf den linken bzw. vorderen Seiten grafisch dargestellt und auf der rechten bzw. folgenden Seiten in einer Tabelle übersichtlich aufgelistet. Die Tabellen sind gemäß einer Stückliste vom kompletten Bauteil bis zum Einzelteil angeordnet.

Hinweis: Sonderbau-Baugruppen werden nicht im Ersatzteilkatalog aufgeführt.

Die Menge in der tabellarischen Darstellung ist in STÜCK oder PAAR angegeben und bezieht sich je nach Anwendung auf die Anzahl pro Rollstuhl oder auf die jeweils dargestellte Baugruppe.

Bei Ersatzteilen mit den Auswahlmöglichkeiten `FM:..?.` müssen Sie die gewünschte Farbe im RAL-Code, bei `FB:..?.` die gewünschte Bespannungsfarbe und bei `RH...`, `ST...` und `SB...` die erforderliche Größe bzw. Maße bei einer Bestellung angeben (mögliche Varianten siehe technisches Datenblatt je Rollstuhltyp).

Achtung: Nachträgliche Veränderungen an dem Rollstuhl, sowie Kundenvereinbarungen, die die instandsetzende Baugruppe betreffen, sind bei einer Ersatzteilbestellung anzugeben.

Beachten Sie bitte bei der Montage der Ersatzteile die Hinweise in der Gebrauchsanweisung oder fragen Sie Ihren Fachhändler.

Technische Änderungen der im Ersatzteilkatalog aufgeführten Teile behalten wir uns vor!

Tipps und Hinweise zum Ersatzteilkatalog nehmen wir dankbar entgegen und stehen Ihnen für alle Fragen jederzeit zur Verfügung.

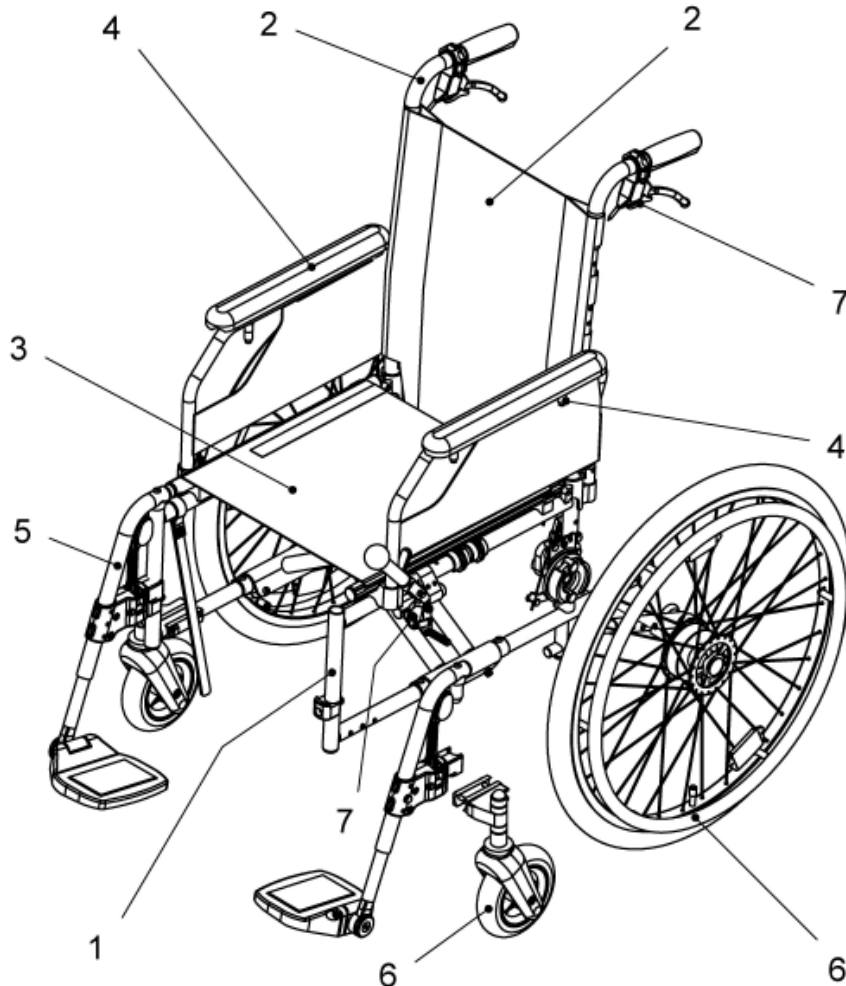
Ihr **BeRollKa[®]-aktiv** Team



Baugruppenübersicht

Alle unsere Produkte bestehen aus mehreren Baugruppen. Jedes Teil am Rollstuhl ist einer dieser Baugruppen zugeordnet.

Zum Beispiel gehören die Greifringe oder die Steckachsen zur Baugruppe RAD (= Gruppe 6).



Baugruppen:

Rahmen	Gruppe 1	Fußbrett.....	Gruppe 5
Rücken	Gruppe 2	Rad.....	Gruppe 6
Sitz und Kreuzstrebe	Gruppe 3	Bremse.....	Gruppe 7
Seitenteil	Gruppe 4		

Abkürzungen:

SB = Sitzbreite

ST = Sitztiefe

RH = Rückenhöhe

FM = Farbe der Metallteile

FB = Farbe der Bespannung

o.Bild = ohne Bild (d.h. Position ist nicht dargestellt oder nicht sichtbar)

Abmessungen, Grundmaße und andere technische Daten entnehmen Sie bitte dem Bestellblatt.
(Download ist auf unserer Homepage www.berollka.de möglich)

Haftung/Garantie

Verwenden Sie keine Fremdprodukte als Ersatz- oder Zubehörteile für Berollka-aktiv Rollstühle. Diese können die Betriebssicherheit des Rollstuhles erheblich beeinträchtigen und Gefahren in sich bergen.

Berollka-aktiv übernimmt keine Haftung oder Garantie für Fremdprodukte als Ersatz- oder Zubehörteile sowie für Schäden und Unfällen, die durch deren Auswechslung oder Einbau eintreten.
Berollka-aktiv übernimmt keine Gewährleistung für Schäden, die aus unsachgemäßer oder nicht fachgerechter Montage und/oder Reparatur, durch Vernachlässigung und Verschleiß sowie durch Veränderungen von Baugruppen durch den Benutzer oder Dritte entstanden sind.

Sicherheitshinweise bei der Verwendung von Ersatzteilen:

- ◆ Beim Austausch von Teilen nur die für diesen Rollstuhl vorgesehenen Bauteile verwenden.
- ◆ Überprüfen Sie nach Erhalt der bestellten Ersatzteile die Richtigkeit der Lieferung.
- ◆ Nur autorisierte Fachhändler oder Fachwerkstätten dürfen Reparaturen am Rollstuhl durchführen.
- ◆ Führen Sie nach der Reparatur des Rollstuhls eine Probefahrt durch. Achten Sie auf ungewöhnliche Fahrgeräusche und Fahrverhalten. Prüfen Sie die **Bremsfähigkeit**, die **Lenkfähigkeit** und den **Geradeauslauf**.
- ◆ Erst nach eingehender Überprüfung und Sicherstellung der Funktionsfähigkeit den Rollstuhl dem Patienten übergeben.

Anzugsdrehmomente Schrauben:

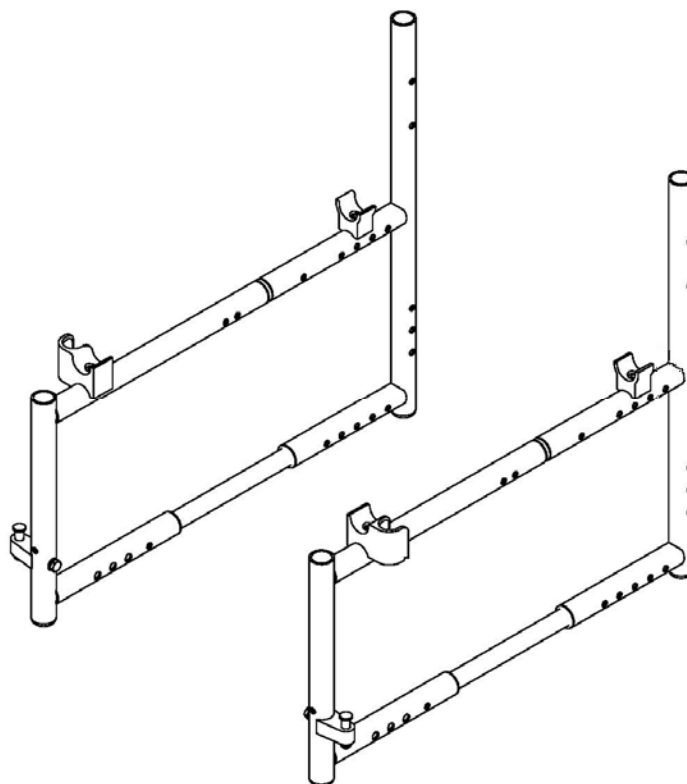
- M5 = 5Nm
- M6 = 7Nm
- M8 = 20Nm
- M16 (Mutter Bremsträger/Steckachsenadapter) = 30Nm
- M20 (Mutter Adapter Steckachse FINDUS) = 30Nm

Mit Schraubensicherung (Mittelfest) einkleben

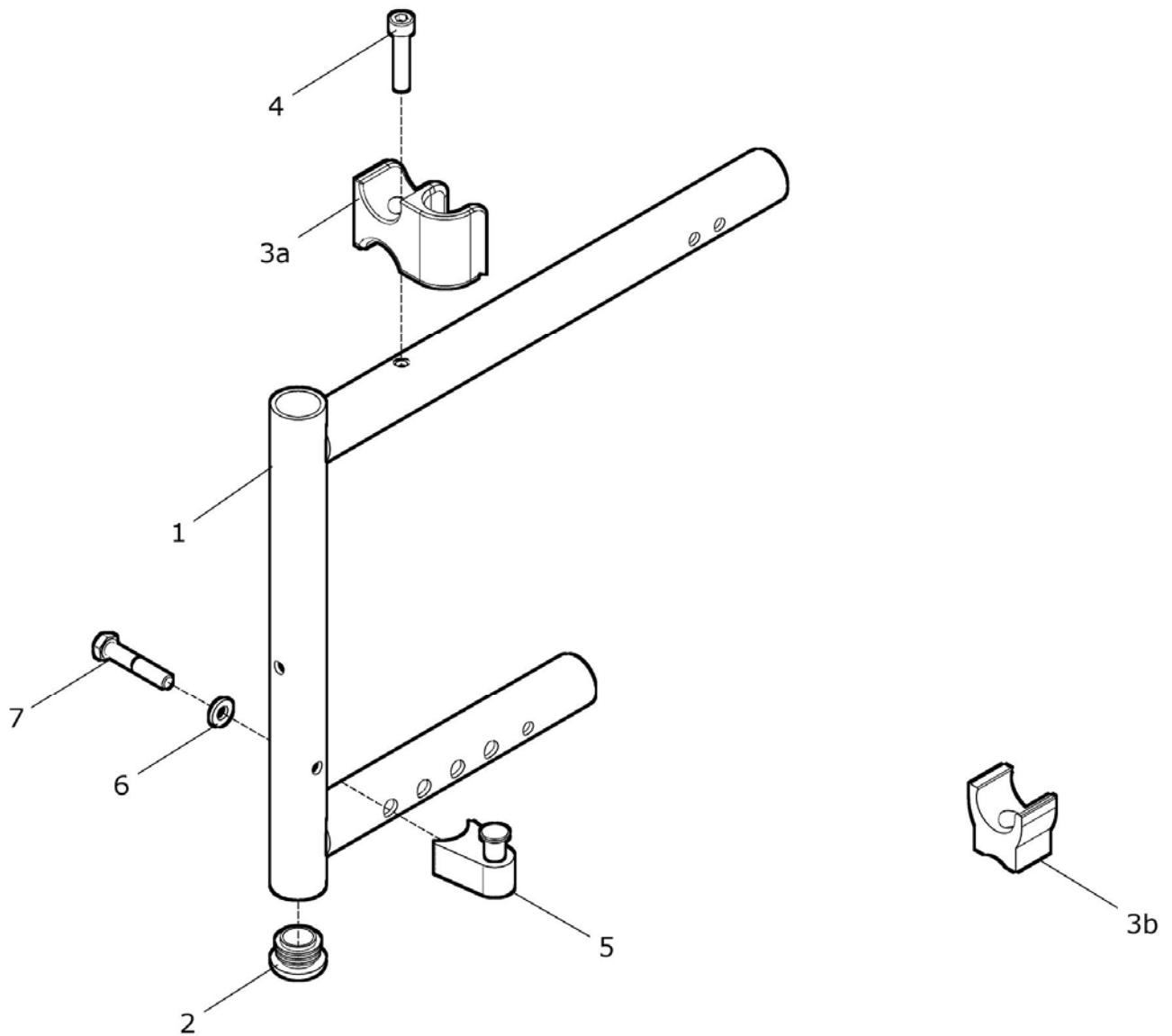


Rahmen

Gruppe 1



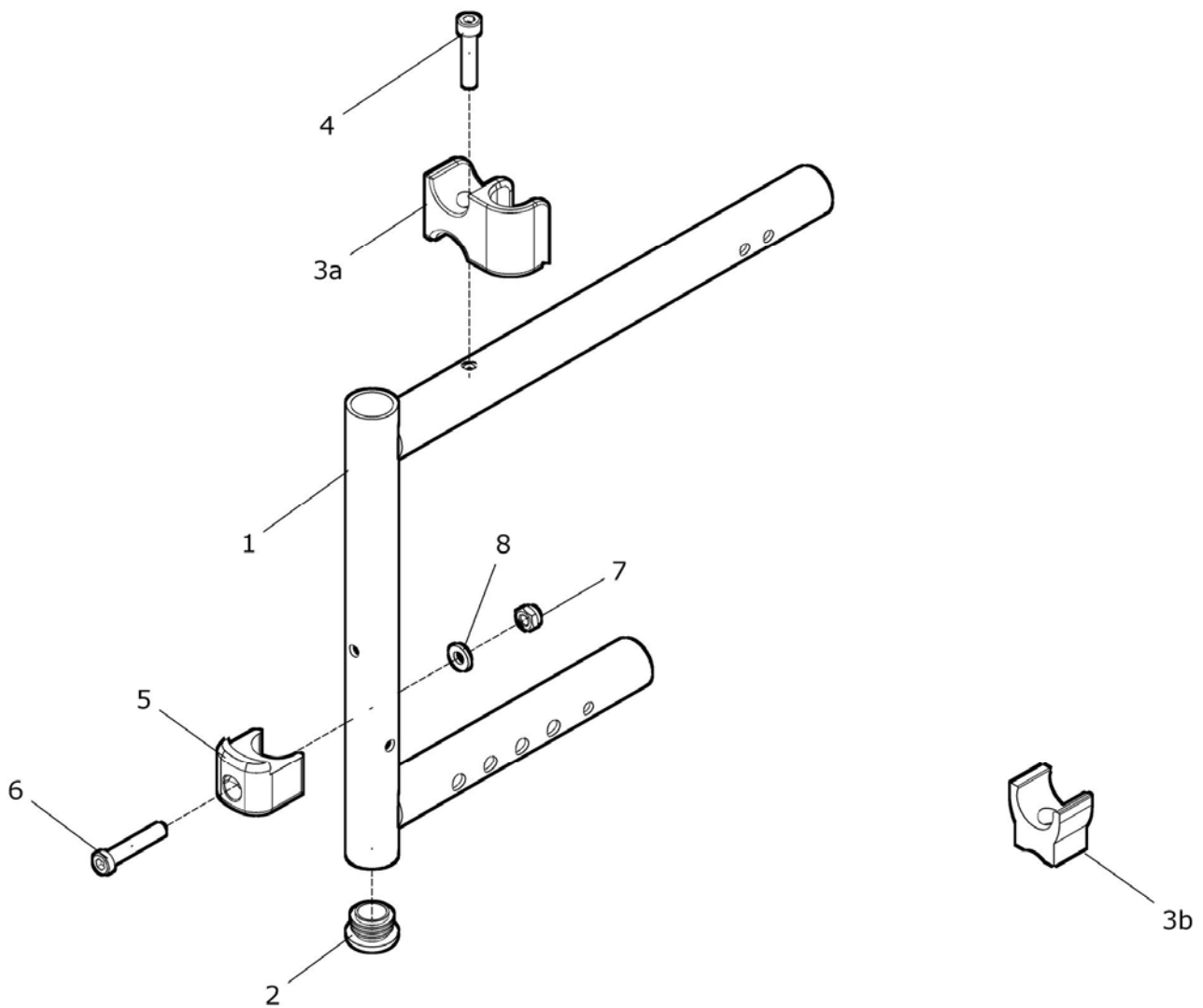
Rahmenteile vorne SPRINT AR (SPRINT-Verriegelung)



Pos.-Nr.	Artikelnummer	Benennung	Menge
1a – 7	50 110 00	Rahmentteile vorne rechts / links Sprint AR kpl. Sitztiefe ST: ? Rücken gerade oder UNITOMIC: ? FM: ? Seitenteil: ?	1 Paar
1a – 7	50 112 00	Rahmenteil vorne rechts Sprint AR kpl. Sitztiefe ST: ? Rücken gerade oder UNITOMIC: ? FM: ? Seitenteil: ?	1 St.
1a – 7	50 113 00	Rahmenteil vorne links Sprint AR kpl. Sitztiefe ST: ? Rücken gerade oder UNITOMIC: ? FM: ? Seitenteil: ?	1 St.
1a	50 112 01	Rahmenteil vorne Sprint AR (rechts / links) Sitztiefe ST: ? Rücken gerade oder UNITOMIC: ? FM: ? Seitenteil: ?	2 St.
2	04 210 02	Verschlussstopfen 23x2mm	2 St.
3a	50 111 02	Auflager Seitenteil links (für Desk und Seitenteile lang)	1 St.
o. Bild	50 111 01	Auflager Seitenteil rechts (für Desk und Seitenteile lang)	1 St.
3b	50 121 01	Auflager Seitenteil rechts / links verwendbar (für Kleiderschutz)	2 St.
4	01 160 24	Zylinderschraube M6x30	2 St.
5 – 7	50 111 00	Verriegelungsbolzen mit Aufnahmen kpl. mit Schraube und Scheibe	2 St.
5	50 111 20	Verriegelung (Verriegelungsbolzen mit Aufnahme)	2 St.
6	01 320 02	Scheibe - 6,4 - DIN 125	2 St.
7	01 110 05	Sechskantschraube - M6x35 - DIN 931	2 St.
1b – 3b, 4 - 7	50 110 40	Rahmenteil vorne kurz re. / li. Sprint AR (bis ST 38cm) kpl. Rücken gerade oder UNITOMIC: ? FM: ? (nur für Kleiderschutz !!)	1 Paar
1b – 3b, 4 - 7	50 112 40	Rahmenteil vorne kurz rechts Sprint AR (bis ST 38cm) kpl. Rücken gerade oder UNITOMIC: ? FM: ? (nur für Kleiderschutz !!)	1 St.
1b – 3b, 4 - 7	50 113 40	Rahmenteil vorne kurz links Sprint AR (bis ST 38cm) kpl. Rücken gerade oder UNITOMIC: ? FM: ? (nur für Kleiderschutz !!)	1 St.
1b	50 112 41	Rahmenteil vorne kurz Sprint AR (rechts / links) bis ST 38 Rücken gerade oder UNITOMIC: ? FM: ? (nur für Kleiderschutz !!)	2 St.

Hinweis: bei ST 48 / 50 wird Position 3b pro Rahmenteil 1x zusätzlich benötigt !!

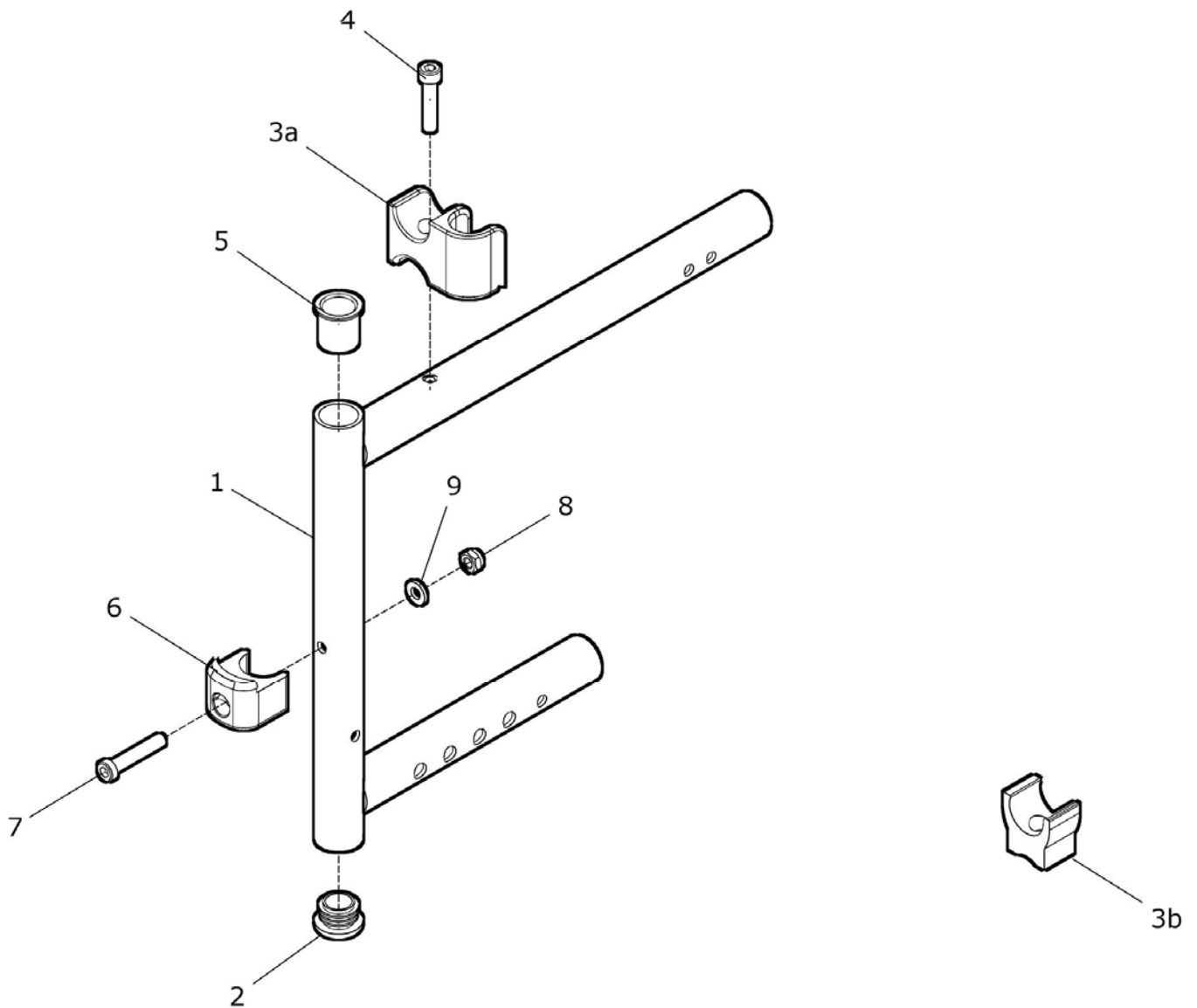
Rahmenteile vorne SPRINT AR (BASIC-Verriegelung)



Pos.-Nr.	Artikelnummer	Benennung	Menge
1a - 8	50 110 10	Rahmenteile vorne re. / li. Sprint AR BASIC-Verriegelung kpl. Sitztiefe ST: ? Rücken gerade oder UNITOMIC: ? FM: ? Seitenteil: ?	1 Paar
1a - 8	50 112 10	Rahmenteil vorne rechts Sprint AR BASIC-Verriegelung kpl. Sitztiefe ST: ? Rücken gerade oder UNITOMIC: ? FM: ? Seitenteil: ?	1 St.
1a - 8	50 113 10	Rahmenteil vorne links Sprint AR BASIC-Verriegelung kpl. Sitztiefe ST: ? Rücken gerade oder UNITOMIC: ? FM: ? Seitenteil: ?	1 St.
1a	50 112 11	Rahmenteil vorne re./li. Sprint AR BASIC-Verriegelung Sitztiefe ST: ? Rücken gerade oder UNITOMIC: ? FM: ? Seitenteil: ?	2 St.
2	04 210 02	Verschlussstopfen 23x2mm	2 St.
3a	50 111 02	Auflager Seitenteil links (für Desk und Seitenteil lang)	1 St.
o. Bild	50 111 01	Auflager Seitenteil rechts (für Desk und Seitenteil lang)	1 St.
3b	50 121 01	Auflager Seitenteil links / rechts verwendbar (für Kleiderschutz)	2 St.
4	01 160 24	Zylinderkopfschraube - M6x30 - DIN 912	2 St.
5 - 8	90 111 00	Arretierblock mit Schraube kpl.	2 St.
5	90 511 01	Arretierblock schwarz	2 St.
6	01 161 29	Zylinderkopfschraube - M6x35 - DIN 6912	2 St.
7	01 210 33	Sechskantmutter - M6 - DIN 985	2 St.
8	01 320 02	Scheibe - 6,4 - DIN 125	2 St.
1b - 3b, 4 - 8	50 110 60	Rahmenteil vorne kurz re. / li. Sprint AR BASIC-Ver. kpl. mit BASIC-Verriegelung, bis ST 38cm Rücken gerade oder UNITOMIC: ? FM: ? (nur für Kleiderschutz !!)	1 Paar
1b - 3b, 4 - 8	50 112 20	Rahmenteil vorne kurz rechts Sprint AR BASIC-Ver. kpl. mit BASIC-Verriegelung, bis ST 38cm Rücken gerade oder UNITOMIC: ? FM: ? (nur für Kleiderschutz !!)	1 St.
1b - 3b, 4 - 8	50 113 20	Rahmenteil vorne kurz links Sprint AR BASIC-Ver. kpl. mit BASIC-Verriegelung, bis ST 38cm Rücken gerade oder UNITOMIC: ? FM: ? (nur für Kleiderschutz !!)	1 St.
1b	50 112 21	Rahmenteil vorne kurz re./li. Sprint AR BASIC-Ver. bis ST 38 Rücken gerade oder UNITOMIC: ? FM: ? (nur für Kleiderschutz !!)	2 St.

Hinweis: bei ST 48 / 50 wird Position 3b pro Rahmenteil 1x zusätzlich benötigt !!

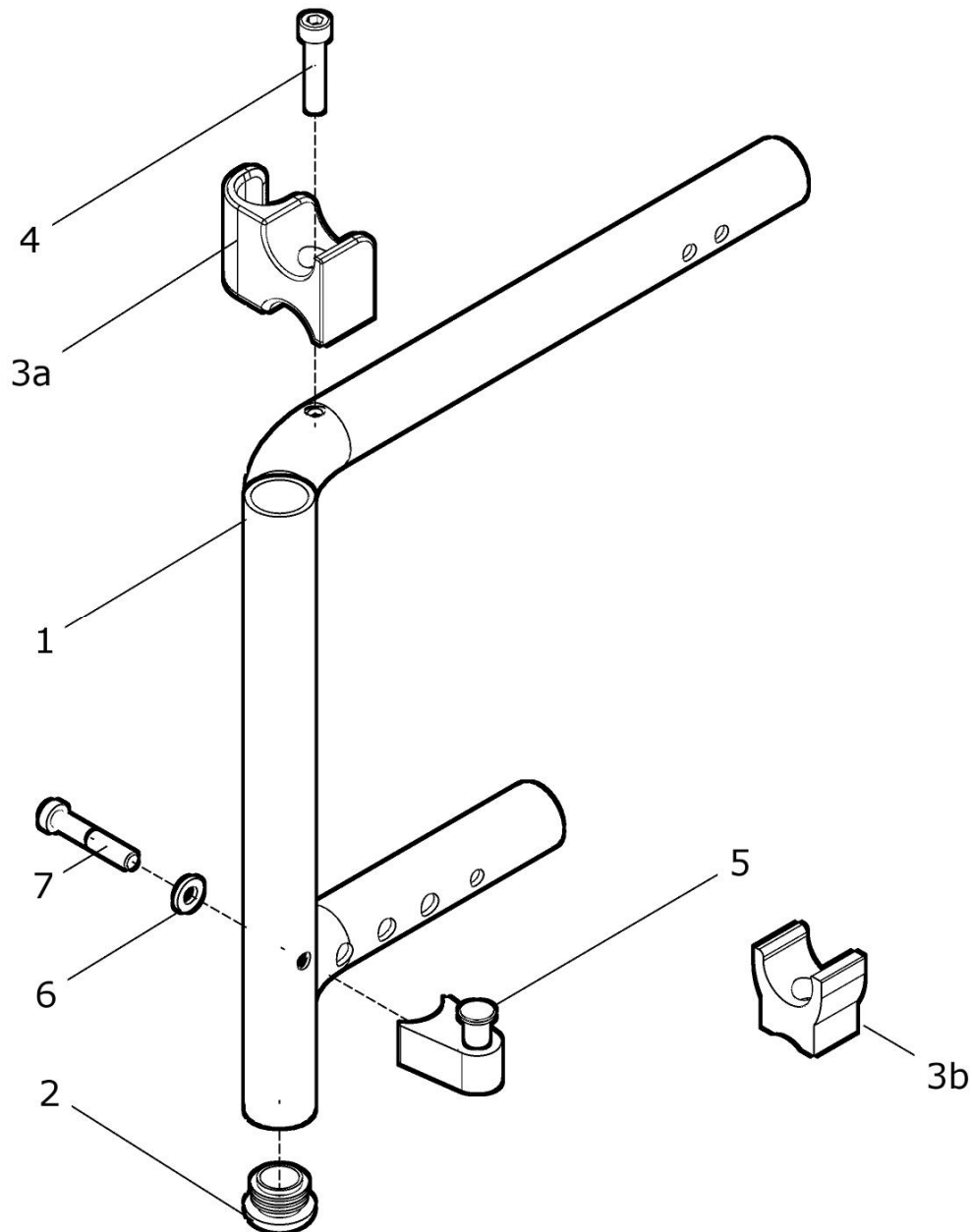
Rahmenteile vorne SPRINT AR
(ALLROUND-Verriegelung)



Pos.-Nr.	Artikelnummer	Benennung	Menge
1a - 9	50 110 15	Rahmenteile vorne re./li. Sprint AR ALLROUND-Verriegelung kpl. Sitztiefe ST: ? Rücken gerade oder UNITOMIC: ? FM: ? Seitenteil: ?	1 Paar
1a - 9	50 112 15	Rahmenteil vorne rechts Sprint AR ALLROUND-Verriegelung kpl. Sitztiefe ST: ? Rücken gerade oder UNITOMIC: ? FM: ? Seitenteil: ?	1 St.
1a - 9	50 113 15	Rahmenteil vorne links Sprint AR ALLROUND-Verriegelung kpl. Sitztiefe ST: ? Rücken gerade oder UNITOMIC: ? FM: ? Seitenteil: ?	1 St.
1a	50 112 16	Rahmenteil vorne re./li. Sprint AR ALLROUND-Verriegelung Sitztiefe ST: ? Rücken gerade oder UNITOMIC: ? FM: ? Seitenteil: ?	2 St.
2	04 210 02	Verschlussstopfen 23x2mm	2 St.
3a	50 111 02	Auflager Seitenteil links (für Desk und Seitenteile lang)	1 St.
o. Bild	50 111 01	Auflager Seitenteil rechts (für Desk und Seitenteile lang)	1 St.
3b	50 121 01	Auflager Seitenteil links / rechts verwendbar (für Kleiderschutz)	2 St.
4	01 160 24	Zylinderkopfschraube - M6x30 - DIN 912	2 St.
5	91 511 21	Führungsbuchse für Lagerbolzen	2 St.
6 - 9	90 111 00	Arretierblock mit Schraube kpl.	2 St.
6	90 511 01	Arretierblock schwarz	2 St.
7	01 161 29	Zylinderkopfschraube - M6x35 - DIN 6912	2 St.
8	01 210 33	Sechskantmutter - M6 - DIN 985	2 St.
9	01 320 02	Scheibe - 6,4 - DIN 125	2 St.
1b - 3b, 4 - 9	50 110 65	Rahmenteil vorne kurz re. / li. Sprint AR ALLROUND-Ver. kpl. mit ALLROUND-Verriegelung, bis ST 38cm Rücken gerade oder UNITOMIC: ? FM: ? (nur für Kleiderschutz !!)	1 Paar
1b - 3b, 4 - 9	50 112 25	Rahmenteil vorne kurz rechts Sprint AR ALLROUND-Ver. kpl. mit ALLROUND-Verriegelung, bis ST 38cm Rücken gerade oder UNITOMIC: ? FM: ? (nur für Kleiderschutz !!)	1 St.
1b - 3b, 4 - 9	50 113 25	Rahmenteil vorne kurz links Sprint AR ALLROUND-Ver. kpl. mit ALLROUND-Verriegelung, bis ST 38cm Rücken gerade oder UNITOMIC: ? FM: ? (nur für Kleiderschutz !!)	1 St.
1b	50 112 26	Rahmenteil vorne kurz re./li. Sprint AR BASIC-Ver. bis ST 38 Rücken gerade oder UNITOMIC: ? FM: ? (nur für Kleiderschutz !!)	2 St.

Hinweis: bei ST 48 / 50 wird Position 3b pro Rahmenteil 1x zusätzlich benötigt !!

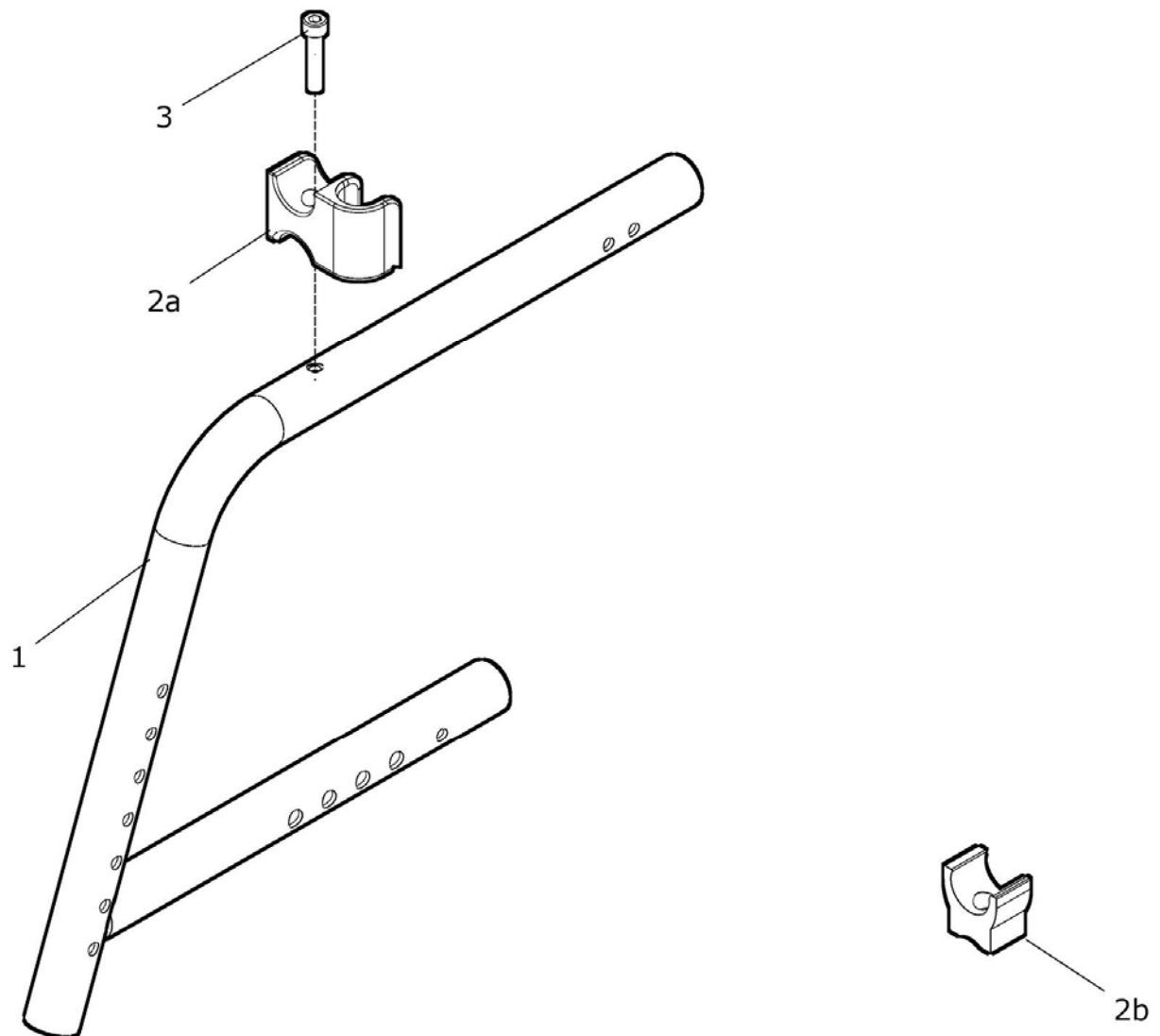
Rahmenteile Abduktion vorne SPRINT AR
(SPRINT-Verriegelung)



Pos.-Nr.	Artikelnummer	Benennung	Menge
1 – 7	50 119 00	Rahmenteile Abduktion vorne rechts / links Sprint AR kpl. Sitztiefe ST: ? Rücken gerade oder UNITOMIC: ? FM: ? Seitenteil: ?	1 Paar
1b – 7	50 119 20	Rahmenteil Abduktion vorne rechts Sprint AR kpl. Sitztiefe ST: ? Rücken gerade oder UNITOMIC: ? FM: ? Seitenteil: ?	1 St.
1a – 7	50 119 30	Rahmenteil vorne links Sprint AR kpl. Sitztiefe ST: ? Rücken gerade oder UNITOMIC: ? FM: ? Seitenteil: ?	1 St.
1b o. Bild	50 119 21	Rahmenteil Abduktion vorne rechts Sprint AR Sitztiefe ST: ? Rücken gerade oder UNITOMIC: ? FM: ? Seitenteil: ?	1 St.
1a	50 119 31	Rahmenteil Abduktion vorne links Sprint AR Sitztiefe ST: ? Rücken gerade oder UNITOMIC: ? FM: ? Seitenteil: ?	1 St.
2	04 210 02	Verschlussstopfen 23x2mm	2 St.
3a	50 111 02	Auflager Seitenteil links (für Desk und Seitenteile lang)	1 St.
o. Bild	50 111 01	Auflager Seitenteil rechts (für Desk und Seitenteile lang)	1 St.
3b	50 121 01	Auflager Seitenteil rechts / links verwendbar (für Kleiderschutz)	2 St.
4	01 160 24	Zylinderschraube M6x30	2 St.
5 – 7	50 111 00	Verriegelungsbolzen mit Aufnahmen kpl. mit Schraube und Scheibe	2 St.
5	50 111 20	Verriegelung (Verriegelungsbolzen mit Aufnahme)	2 St.
6	01 320 02	Scheibe - 6,4 - DIN 125	2 St.
7	01 110 05	Sechskantschraube - M6x35 - DIN 931	2 St.
1c - 3b, 4 - 7	50 119 40	Rahmenteil Abduktion vorne kurz rechts Sprint AR kpl. nur für ST 34 / 36 / 38cm Rücken gerade oder UNITOMIC: ? FM: ? (nur für Kleiderschutz !!)	1 St.
1d - 3b, 4 - 7	50 119 50	Rahmenteil Abduktion vorne kurz links Sprint AR kpl. nur für ST 34 / 36 / 38cm Rücken gerade oder UNITOMIC: ? FM: ? (nur für Kleiderschutz !!)	1 St.
1c	50 119 41	Rahmenteil Abduktion vorne kurz rechts Sprint AR bis ST 38 Rücken gerade oder UNITOMIC: ? FM: ? (nur für Kleiderschutz !!)	1 St.
1d	50 119 51	Rahmenteil Abduktion vorne kurz links Sprint AR bis ST 38 Rücken gerade oder UNITOMIC: ? FM: ? (nur für Kleiderschutz !!)	1 St.

Hinweis: bei ST 48 / 50 wird Position 3b pro Rahmenteil 1x zusätzlich benötigt !!

Rahmenteile vorne SPRINT SLT



Pos.-Nr.	Artikelnummer	Benennung	Menge
1a - 3	40 110 00	Rahmenteile vorne (70° / standard) rechts/links Sprint SLT kpl. Sitztiefe ST: ? Rücken gerade oder UNITOMIC: ? FM: ? Seitenteil: ?	1 Paar
1a - 3	40 112 00	Rahmenteil vorne (70° / standard) rechts Sprint SLT kpl. Sitztiefe ST: ? Rücken gerade oder UNITOMIC: ? FM: ? Seitenteil: ?	1 St.
1a - 3	40 113 00	Rahmenteil vorne (70° / standard) links Sprint SLT kpl. Sitztiefe ST: ? Rücken gerade oder UNITOMIC: ? FM: ? Seitenteil: ?	1 St.
1a	40 112 01	Rahmenteil vorne (70° / standard) re./li. Sprint SLT Sitztiefe ST: ? Rücken gerade oder UNITOMIC: ? FM: ? Seitenteil: ?	2 St.
2a	50 111 02	Auflager Seitenteil links (für Desk und Seitenteile lang)	1 St
o. Bild	50 111 01	Auflager Seitenteil rechts (für Desk und Seitenteile lang)	1 St.
2b	50 121 01	Auflager Seitenteil links / rechts verwendbar (für Kleiderschutz)	2 St
3	01 160 24	Zylinderkopfschraube - M6x30 - DIN 912	2 St.
1b - 3	40 110 40	Rahmenteile vorne kurz re./li. Sprint SLT (bis ST 38cm) kpl. Rücken gerade oder UNITOMIC: ? FM: ? (nur bei Kleiderschutz !!)	1 Paar
1b - 3	40 112 40	Rahmenteil vorne kurz rechts Sprint SLT (bis ST 38cm) kpl. Rücken gerade oder UNITOMIC: ? FM: ? (nur bei Kleiderschutz !!)	1 St.
1b, 2b, 3	40 413 40	Rahmenteil vorne kurz links Sprint SLT (bis ST 38cm) kpl. Rücken gerade oder UNITOMIC: ? FM: ? (nur bei Kleiderschutz !!)	1 St.
1b	40 112 41	Rahmenteil vorne kurz Sprint SLT kurz bis ST 38 Rücken gerade oder UNITOMIC: ? FM: ? (nur bei Kleiderschutz !!)	2 St.

Hinweis: bei ST 48 / 50 wird Position 3b pro Rahmenteil 1x zusätzlich benötigt !!

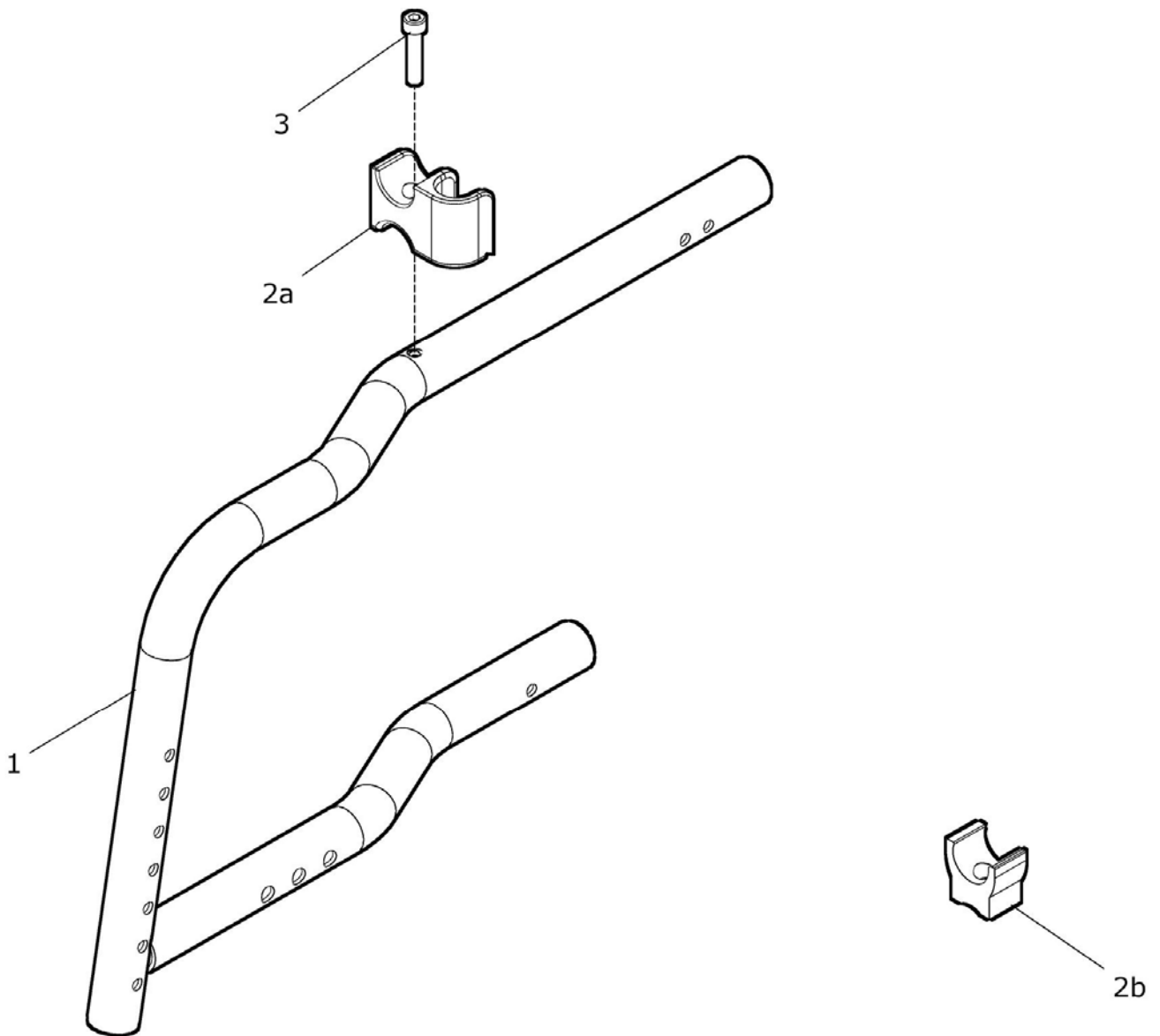
Pos.-Nr.	Artikelnummer	Benennung	Menge
1a - 3	40 110 10	Rahmenteile vorne 80° rechts/links Sprint SLT kpl. Sitztiefe ST: ? Rücken gerade oder UNITOMIC: ? FM: ? Seitenteil: ?	1 Paar
1a - 3	40 112 10	Rahmenteil vorne 80° rechts Sprint SLT kpl. Sitztiefe ST: ? Rücken gerade oder UNITOMIC: ? FM: ? Seitenteil: ?	1 St.
1a - 3	40 113 10	Rahmenteil vorne 80° links Sprint SLT kpl. Sitztiefe ST: ? Rücken gerade oder UNITOMIC: ? FM: ? Seitenteil: ?	1 St.
1a	40 112 11	Rahmenteil vorne 80° rechts/links Sprint SLT Sitztiefe ST: ? Rücken gerade oder UNITOMIC: ? FM: ? Seitenteil: ?	2 St.
2a	50 111 02	Auflager Seitenteil links (für Desk und Seitenteile lang)	1 St
o. Bild	50 111 01	Auflager Seitenteil rechts (für Desk und Seitenteile lang)	1 St.
2b	50 121 01	Auflager Seitenteil links / rechts verwendbar (für Kleiderschutz)	2 St
3	01 160 24	Zylinderkopfschraube - M6x30 - DIN 912	2 St.
1b - 3	40 110 15	Rahmenteile vorne kurz 80° rechts/links Sprint SLT kpl. (bis ST 38cm) Rücken gerade oder UNITOMIC: ? FM: ? (nur bei Kleiderschutz !!)	1 Paar
1b - 3	40 112 15	Rahmenteil vorne kurz 80° rechts Sprint SLT kpl. (bis ST 38cm) Rücken gerade oder UNITOMIC: ? FM: ? (nur bei Kleiderschutz !!)	1 St.
1b, 2b, 3	40 413 15	Rahmenteil vorne kurz 80° links Sprint SLT kpl. (bis ST 38cm) Rücken gerade oder UNITOMIC: ? FM: ? (nur bei Kleiderschutz !!)	1 St.
1b	40 112 16	Rahmenteil vorne kurz 80° Sprint SLT kurz bis ST 38 Rücken gerade oder UNITOMIC: ? FM: ? (nur bei Kleiderschutz !!)	2 St.

Hinweis: bei ST 48 / 50 wird Position 2b pro Rahmenteil 1x zusätzlich benötigt !!

Pos.-Nr.	Artikelnummer	Benennung	Menge
1 - 3	40 110 30	Rahmenteile vorne verstärkt (70° / standard) re./li. Sprint SLT kpl. verstärkte Rahmenteile für elektrische Antriebe Sitztiefe ST: ? Rücken gerade oder UNITOMIC: ? FM: ? Seitenteil: ?	1 Paar
1	40 112 31	Rahmenteil vorne verstärkt (70° / standard) re./li. Sprint SLT Sitztiefe ST: ? Rücken gerade oder UNITOMIC: ? FM: ? Seitenteil: ?	2 St.
2a	50 111 02	Auflager Seitenteil links (für Desk und Seitenteile lang)	1 St
o. Bild	50 111 01	Auflager Seitenteil rechts (für Desk und Seitenteile lang)	1 St.
2b	50 121 01	Auflager Seitenteil links / rechts verwendbar (für Kleiderschutz)	2 St
3	01 160 24	Zylinderkopfschraube - M6x30 - DIN 912	2 St.

Hinweis: bei ST 48 / 50 wird Position 2b pro Rahmenteil 1x zusätzlich benötigt !!

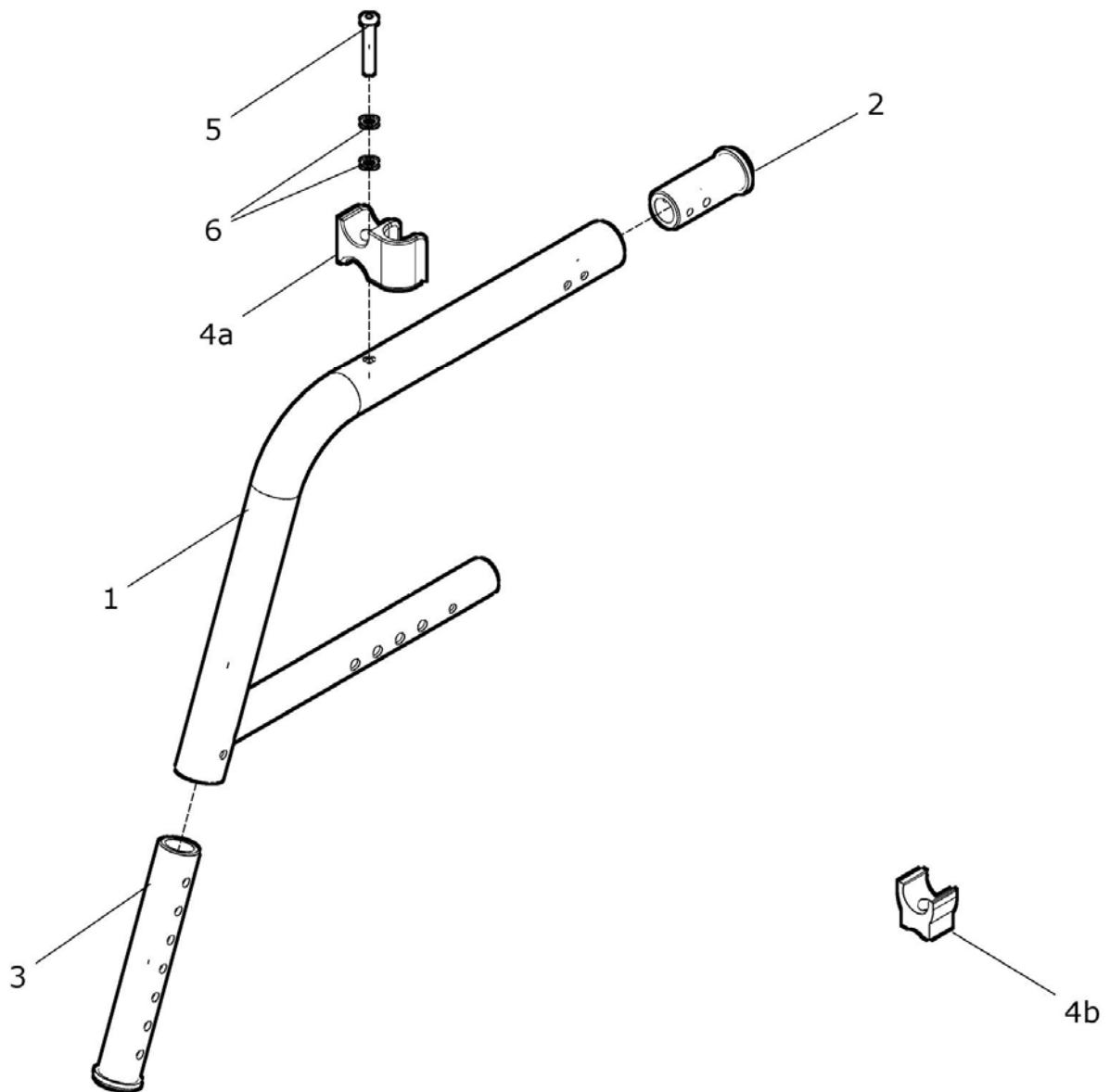
Rahmenteil vorne Abduktion SPRINT SLT



Pos.-Nr.	Artikelnummer	Benennung	Menge
1a - 3	40 110 60	Rahmenteile vorne Abduktion re./li. Sprint SLT kpl. für DESK-Seitenteil und Seitenteil lang Sitztiefe ST: ? Rücken gerade oder UNITOMIC: ? FM: ?	1 Paar
o. Bild	40 112 60	Rahmenteil vorne Abduktion rechts Sprint SLT kpl. für DESK-Seitenteil und Seitenteil lang Sitztiefe ST: ? Rücken gerade oder UNITOMIC: ? FM: ?	1 St.
1a, 2a, 3	40 113 60	Rahmenteil vorne Abduktion links Sprint SLT kpl. für DESK-Seitenteil und Seitenteil lang Sitztiefe ST: ? Rücken gerade oder UNITOMIC: ? FM: ?	1 St.
o. Bild	40 112 61	Rahmenteil vorne rechts Abduktion Sprint SLT für DESK-Seitenteil und Seitenteil lang Sitztiefe ST: ? Rücken gerade oder UNITOMIC: ? FM: ?	1 St.
1a	40 113 61	Rahmenteil vorne links Abduktion Sprint SLT für DESK-Seitenteil und Seitenteil lang Sitztiefe ST: ? Rücken gerade oder UNITOMIC: ? FM: ?	1 St.
o. Bild	50 111 01	Auflager Seitenteil rechts (für Desk und Seitenteile lang)	1 St.
2a	50 111 02	Auflager Seitenteil links (für Desk und Seitenteile lang)	1 St.
3	01 160 24	Zylinderkopfschraube - M6x30 - DIN 912	2 St.
1b, 2b, 3	40 110 70	Rahmenteile vorne Abduktion (kurz) re./li. Sprint SLT kpl. für Kleiderschutz Rahmen mittel oder Rahmen kurz (bis ST38) Sitztiefe ST: ? Rücken gerade oder UNITOMIC: ? FM: ? (nur bei Kleiderschutz !!)	1 Paar
o. Bild	40 112 70	Rahmenteil vorne Abduktion (kurz) rechts Sprint SLT kpl. für Kleiderschutz Rahmen mittel oder Rahmen kurz (bis ST38) Sitztiefe ST: ? Rücken gerade oder UNITOMIC: ? FM: ? (nur bei Kleiderschutz !!)	1 St.
1b, 2b, 3	40 113 70	Rahmenteile vorne Abduktion (kurz) links Sprint SLT kpl. für Kleiderschutz Rahmen mittel oder Rahmen kurz (bis ST38) Sitztiefe ST: ? Rücken gerade oder UNITOMIC: ? FM: ? (nur bei Kleiderschutz !!)	1 St.
o. Bild	40 112 71	Rahmenteil vorne rechts Abduktion (kurz) Sprint SLT für Kleiderschutz Rahmen mittel oder Rahmen kurz (bis TS38) Sitztiefe ST: ? Rücken gerade oder UNITOMIC: ? FM: ? (nur bei Kleiderschutz !!)	1 St.
1b	40 113 71	Rahmenteil vorne links Abduktion (kurz) Sprint SLT für Kleiderschutz Rahmen mittel oder Rahmen kurz (bis TS38) Sitztiefe ST: ? Rücken gerade oder UNITOMIC: ? FM: ? (nur bei Kleiderschutz !!)	1 St.
2b	50 121 01	Auflager Seitenteil links / rechts verwendbar (für Kleiderschutz)	2 St.

Hinweis: bei ST 48 / 50 wird Position 2b pro Rahmenteil 1x zusätzlich benötigt !!

Rahmenteil vorne Ø30 mm Sprint SLT

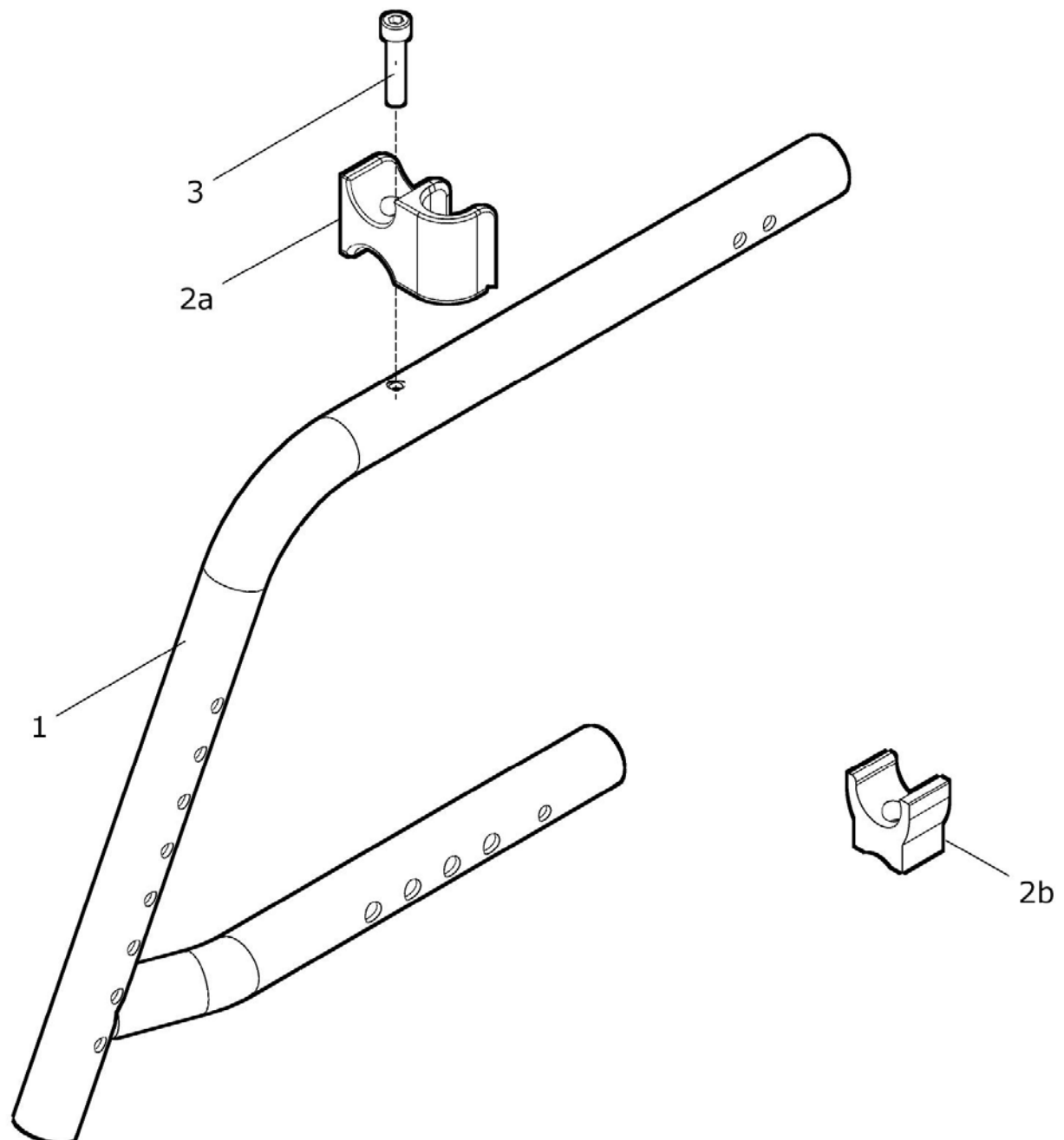


Pos.-Nr.	Artikelnummer	Benennung	Menge
1 - 6	40 120 00	Rahmenteile vorne d=30 mm Sprint SLT kpl. Sitztiefe ST: ? Rücken gerade oder UNITOMIC: ? FM: ? Seitenteil: ?	1 Paar
1 - 6	40 122 00	Rahmenteil vorne d=30 mm rechts Sprint SLT kpl. Sitztiefe ST: ? Rücken gerade oder UNITOMIC: ? FM: ? Seitenteil: ?	1 St.
1 - 6	40 123 00	Rahmenteil vorne d=30 mm links Sprint SLT kpl. Sitztiefe ST: ? Rücken gerade oder UNITOMIC: ? FM: ? Seitenteil: ?	1 St.
1	40 122 01	Rahmenteil vorne d=30 mm Sprint SLT Sitztiefe ST: ? Rücken gerade oder UNITOMIC: ? FM: ?	2 St.
2	40 122 02	Buchse für Rahmen d=30mm / Ø17,2	2 St.
3	40 125 01	Buchse für Aufnahme Fußbrettbügel d=30 / Ø19	2 St.
4a	50 111 02	Auflager Seitenteil links (für Desk und Seitenteile lang)	1 St.
o. Bild	50 111 01	Auflager Seitenteil rechts (für Desk und Seitenteile lang)	1 St.
4b	50 121 01	Auflager Seitenteil links / rechts verwendbar (für Kleiderschutz)	2 St.
5	01 152 26	Linsenkopfschraube - M6x40 - ISO 7380	2 St.
6	01 330 01	Schnorr - Sicherungsscheibe NM6	4 St.

Hinweis: bei ST 48 / 50 wird Position 4b pro Rahmenteil 1x zusätzlich benötigt !!

Rahmenteile V-Form vorne SPRINT SLT

(ab Sitzbreite 38cm möglich)

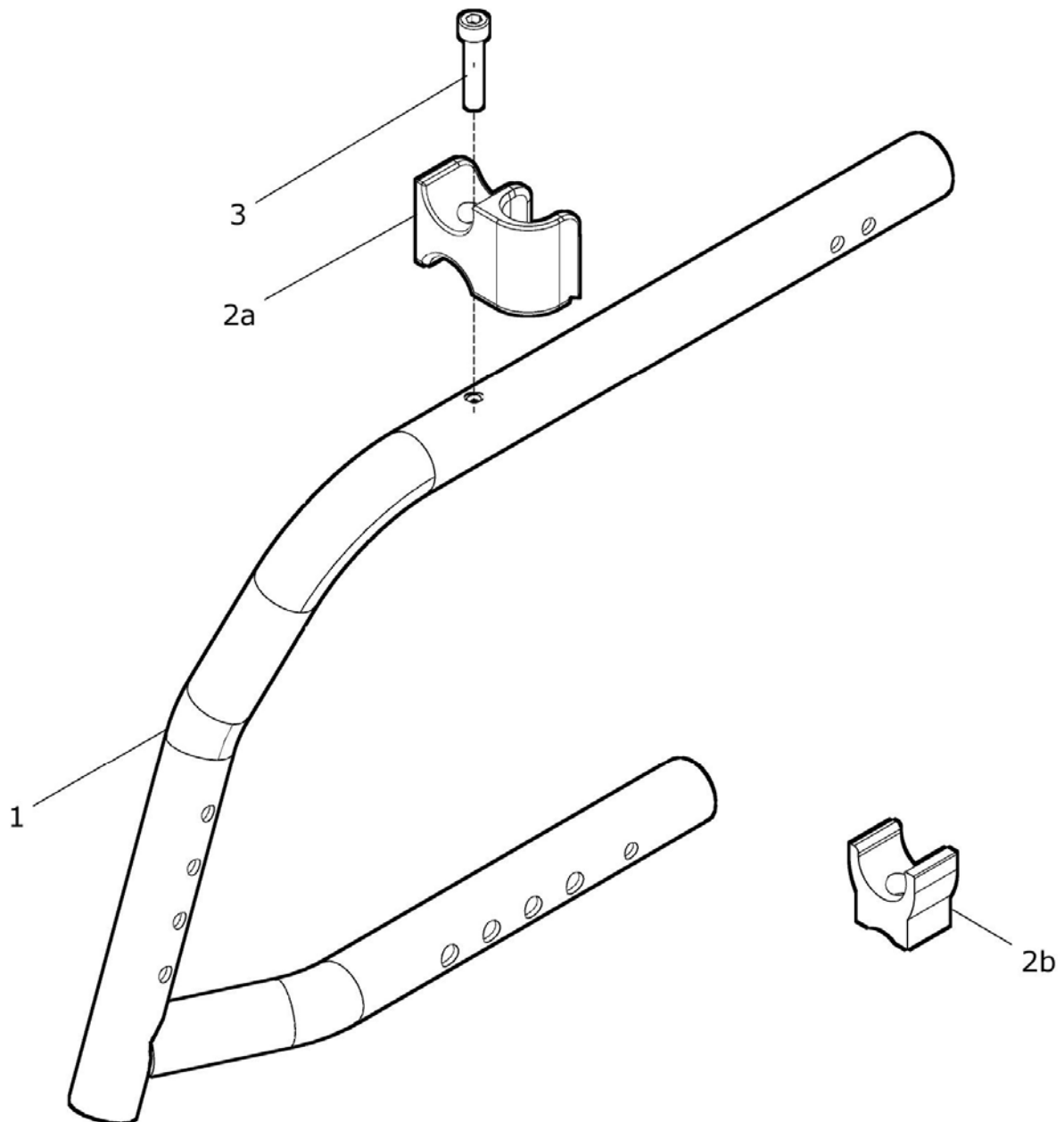


Pos.-Nr.	Artikelnummer	Benennung	Menge
1 - 3	40 115 00	Rahmenteile V-Rahmen vorne rechts/links Sprint SLT kpl. Sitztiefe ST: ? Rücken gerade oder UNITOMIC: ? FM: ? Seitenteil: ?	1 Paar
1a - 3 o. Bild	40 115 20	Rahmenteil V-Rahmen vorne rechts Sprint SLT kpl. Sitztiefe ST: ? Rücken gerade oder UNITOMIC: ? FM: ? Seitenteil: ?	1 St.
1b - 3	40 115 30	Rahmenteil V-Rahmen vorne links Sprint SLT kpl. Sitztiefe ST: ? Rücken gerade oder UNITOMIC: ? FM: ? Seitenteil: ?	1 St.
1a o. Bild	40 115 21	Rahmenteil V-Rahmen vorne rechts Sprint SLT Sitztiefe ST: ? Rücken gerade oder UNITOMIC: ? FM: ? Seitenteil: ?	1 St.
1b	40 115 31	Rahmenteil V-Rahmen vorne links Sprint SLT Sitztiefe ST: ? Rücken gerade oder UNITOMIC: ? FM: ? Seitenteil: ?	1 St.
2a	50 111 02	Auflager Seitenteil links (für Desk und Seitenteile lang)	1 St
o. Bild	50 111 01	Auflager Seitenteil rechts (für Desk und Seitenteile lang)	1 St.
2b	50 121 01	Auflager Seitenteil links / rechts verwendbar (für Kleiderschutz)	2 St
3	01 160 24	Zylinderkopfschraube - M6x30 - DIN 912	2 St.
1 - 3	40 115 50	Rahmenteile V-Rahmen vorne kurz re./li. Sprint SLT kpl. bis ST 38cm Rücken gerade oder UNITOMIC: ? FM: ? (nur bei Kleiderschutz !!)	1 Paar
1c, 2b, 3	40 115 60	Rahmenteil V-Rahmen vorne kurz rechts Sprint SLT kpl. bis ST 38cm Rücken gerade oder UNITOMIC: ? FM: ? (nur bei Kleiderschutz !!)	1 St.
1d, 2b, 3	40 415 70	Rahmenteil V-Rahmen vorne kurz links Sprint SLT kpl. bis ST 38cm Rücken gerade oder UNITOMIC: ? FM: ? (nur bei Kleiderschutz !!)	1 St.
1c	40 115 61	Rahmenteil V-Rahmen vorne kurz rechts Sprint SLT bis ST 38 Rücken gerade oder UNITOMIC: ? FM: ? (nur bei Kleiderschutz !!)	1 St.
1d	40 115 71	Rahmenteil V-Rahmen vorne kurz links Sprint SLT bis ST 38 Rücken gerade oder UNITOMIC: ? FM: ? (nur bei Kleiderschutz !!)	1 St.

Hinweis: bei ST 48 / 50 wird Position 2b pro Rahmenteil 1x zusätzlich benötigt !!

Rahmenteile abgekröpft vorne SPRINT SLT

(ab Sitzbreite 38cm möglich)

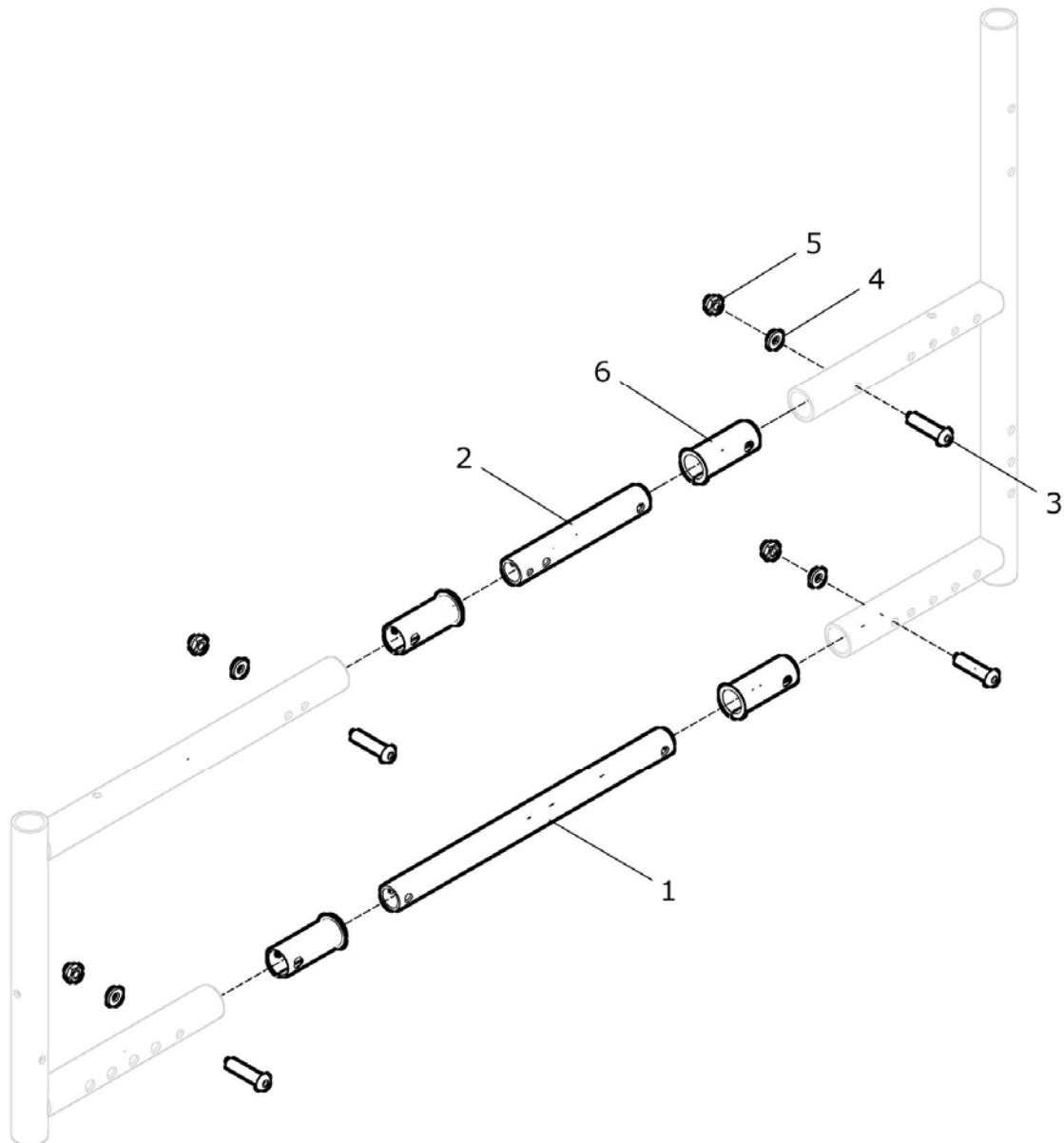


Pos.-Nr.	Artikelnummer	Benennung	Menge
1 - 3	40 116 00	Rahmenteile abgekröpft vorne rechts/links Sprint SLT kpl. Sitztiefe ST: ? Rücken gerade oder UNITOMIC: ? FM: ? Seitenteil: ?	1 Paar
1a - 3 o. Bild	40 116 20	Rahmenteil abgekröpft vorne rechts Sprint SLT kpl. Sitztiefe ST: ? Rücken gerade oder UNITOMIC: ? FM: ? Seitenteil: ?	1 St.
1b - 3	40 116 30	Rahmenteil abgekröpft vorne links Sprint SLT kpl. Sitztiefe ST: ? Rücken gerade oder UNITOMIC: ? FM: ? Seitenteil: ?	1 St.
1a o. Bild	40 116 21	Rahmenteil abgekröpft vorne rechts Sprint SLT Sitztiefe ST: ? Rücken gerade oder UNITOMIC: ? FM: ? Seitenteil: ?	1 St.
1b	40 116 31	Rahmenteil abgekröpft vorne links Sprint SLT Sitztiefe ST: ? Rücken gerade oder UNITOMIC: ? FM: ? Seitenteil: ?	1 St.
2a	50 111 02	Auflager Seitenteil links (für Desk und Seitenteile lang)	1 St
o. Bild	50 111 01	Auflager Seitenteil rechts (für Desk und Seitenteile lang)	1 St.
2b	50 121 01	Auflager Seitenteil links / rechts verwendbar (für Kleiderschutz)	2 St
3	01 160 24	Zylinderkopfschraube - M6x30 - DIN 912	2 St.
1 - 3	40 115 50	Rahmenteile abgekröpft vorne kurz re./li. Sprint SLT kpl. bis ST 38cm Rücken gerade oder UNITOMIC: ? FM: ? (nur bei Kleiderschutz !!)	1 Paar
1c, 2b, 3	40 115 60	Rahmenteil abgekröpft vorne kurz rechts Sprint SLT kpl. bis ST 38cm Rücken gerade oder UNITOMIC: ? FM: ? (nur bei Kleiderschutz !!)	1 St.
1d, 2b, 3	40 415 70	Rahmenteil abgekröpft vorne kurz links Sprint SLT kpl. bis ST 38cm Rücken gerade oder UNITOMIC: ? FM: ? (nur bei Kleiderschutz !!)	1 St.
1c	40 115 61	Rahmenteil abgekröpft vorne kurz rechts Sprint SLT bis ST 38 Rücken gerade oder UNITOMIC: ? FM: ? (nur bei Kleiderschutz !!)	1 St.
1d	40 115 71	Rahmenteil abgekröpft vorne kurz links Sprint SLT bis ST 38 Rücken gerade oder UNITOMIC: ? FM: ? (nur bei Kleiderschutz !!)	1 St.

Hinweis: bei ST 48 / 50 wird Position 2b pro Rahmenteil 1x zusätzlich benötigt !!

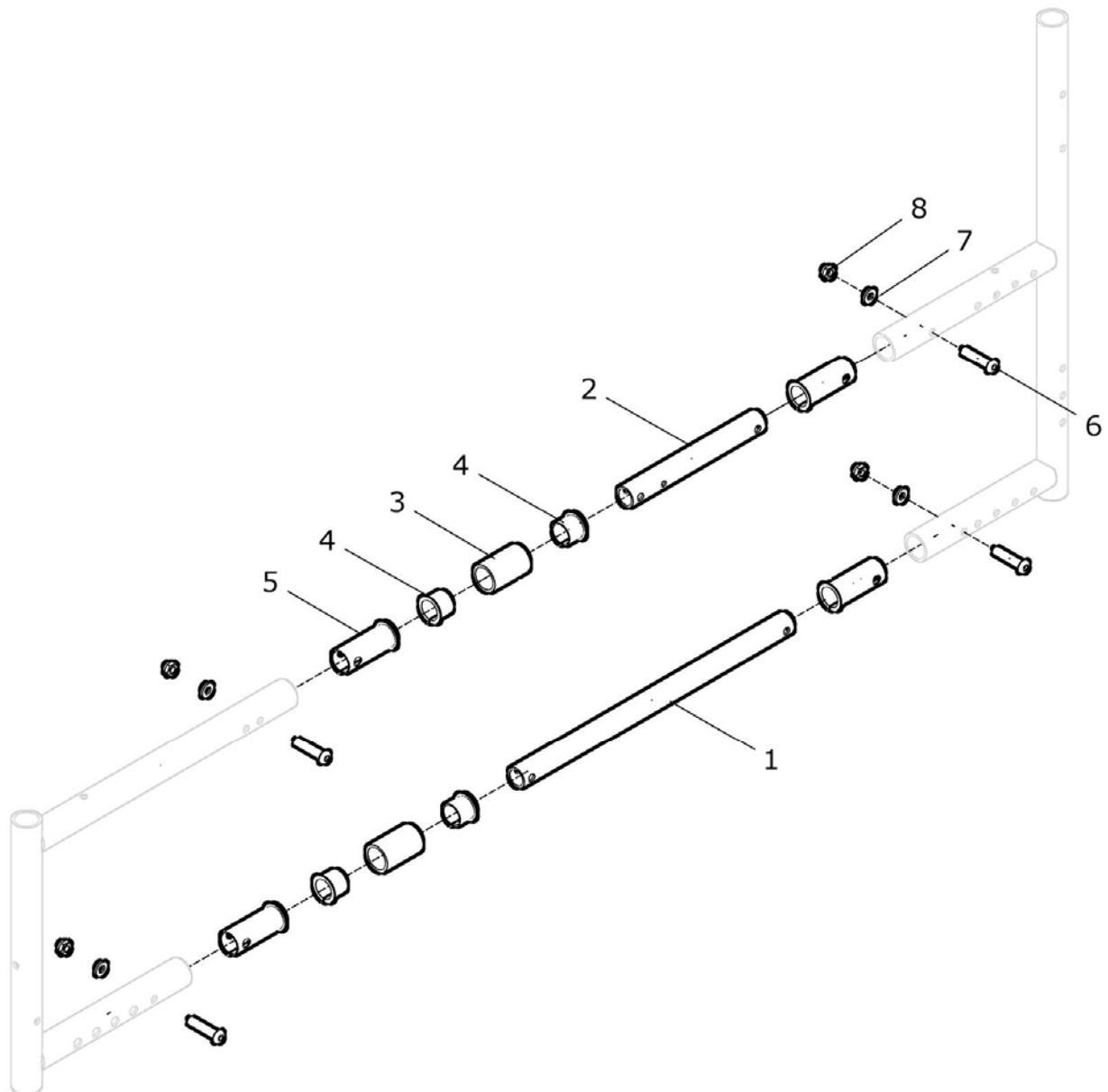
Verbindungsrohre Rahmen

(Rahmen kurz bis ST38 und Rahmen standard ST42)



Pos.- Nr.	Artikelnummer	Benennung	Menge
1 – 5	50 101 00	Verbindungssteile Rahmen (kurz / ST 42) kpl. 1 Satz = für einen Rollstuhl	1 Satz
1	50 101 01	Verbindungsrohr unten kurz / ST 42	2 St.
2	50 101 02	Verbindungsrohr oben kurz / ST 42	2 St.
3	01 153 24	Linsenkopfschraube - M6x30 - ISO 7380	8 St.
4	01 320 02	Scheibe - 6,4 - DIN 125	8 St.
5	01 210 33	Sechskantmutter - M6 - DIN 985	8 St.
6	50 321 16	Buchse lang	8 St.

Verbindungsrohre Rahmen lang (ST44/46 oder 48/50)

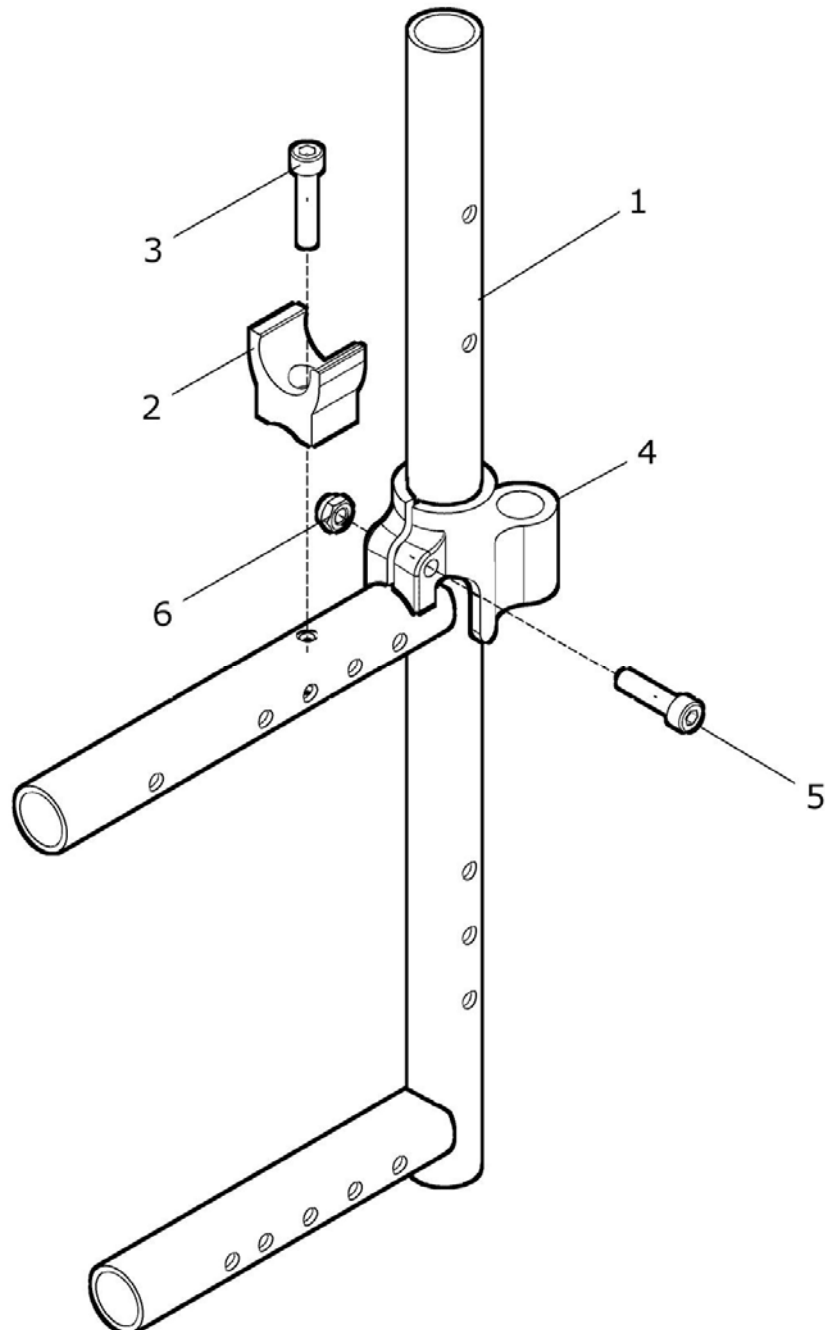


Pos.-Nr.	Artikelnummer	Benennung	Menge
1 – 8	50 101 20	Rahmenverlängerung mit Verbindungsteilen (ST 44-46) kpl. 1 Satz = für einen Rollstuhl	1 Satz
1	50 101 21	Verbindungsrohr unten ST 44-46	2 St.
2	50 101 22	Verbindungsrohr oben ST 44-46	2 St.
3	50 101 23	Verlängerung Rahmen ST 44-46	4 St.
4	50 321 23	Buchse kurz	8 St.
5	50 321 12	Buchse lang	8 St.
6	01 153 24	Linsenkopfschraube - M6x30 - ISO 7380	8 St.
7	01 320 02	Scheibe - 6,4 - DIN 125	8 St.
8	01 210 33	Sechskantmutter - M6 - DIN 985	8 St.

1 – 8	50 101 40	Rahmenverlängerung mit Verbindungsteilen (ST 48-50) kpl. 1 Satz = für einen Rollstuhl	1 Satz
1	50 101 41	Verbindungsrohr unten ST 48-50	2 St.
2	50 101 42	Verbindungsrohr oben ST 48-50	2 St.
3	50 101 43	Verlängerung ST 48-50	2 St.
4	50 321 23	Buchse kurz	8 St.
5	50 321 12	Buchse lang	8 St.
6	01 153 24	Linsenkopfschraube - M6x30 - ISO 7380	8 St.
7	01 320 02	Scheibe - 6,4 - DIN 125	8 St.
8	01 210 33	Sechskantmutter - M6 - DIN 985	8 St.

Rahmenteil hinten

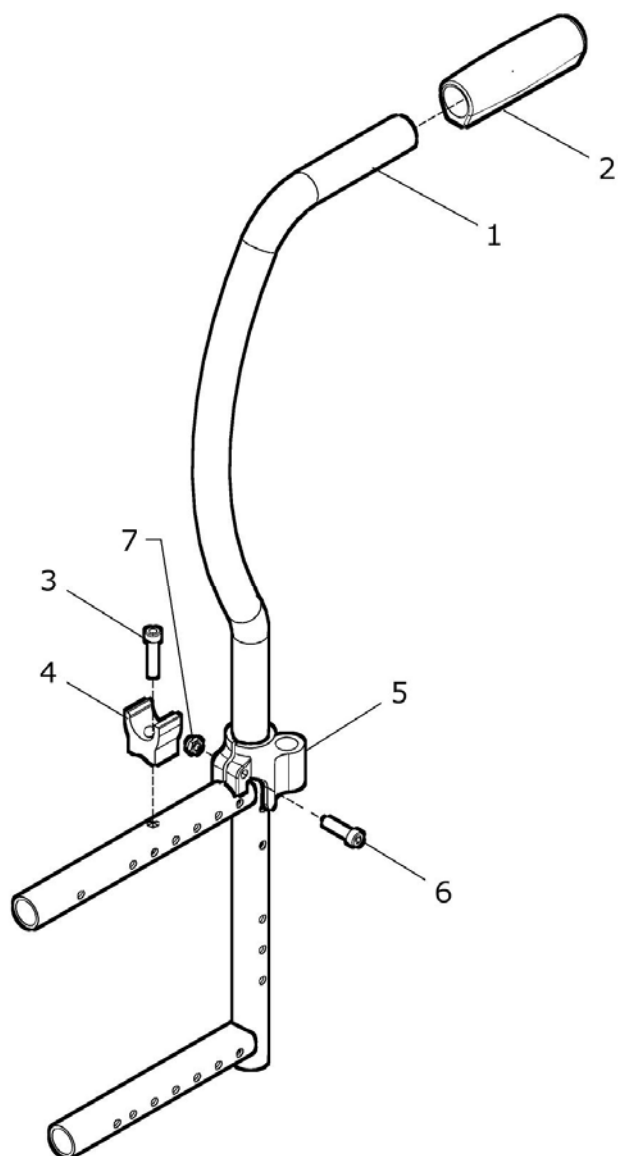
(für Rücken standard oder Rücken mit Schiebegriff höhenverstellbar)



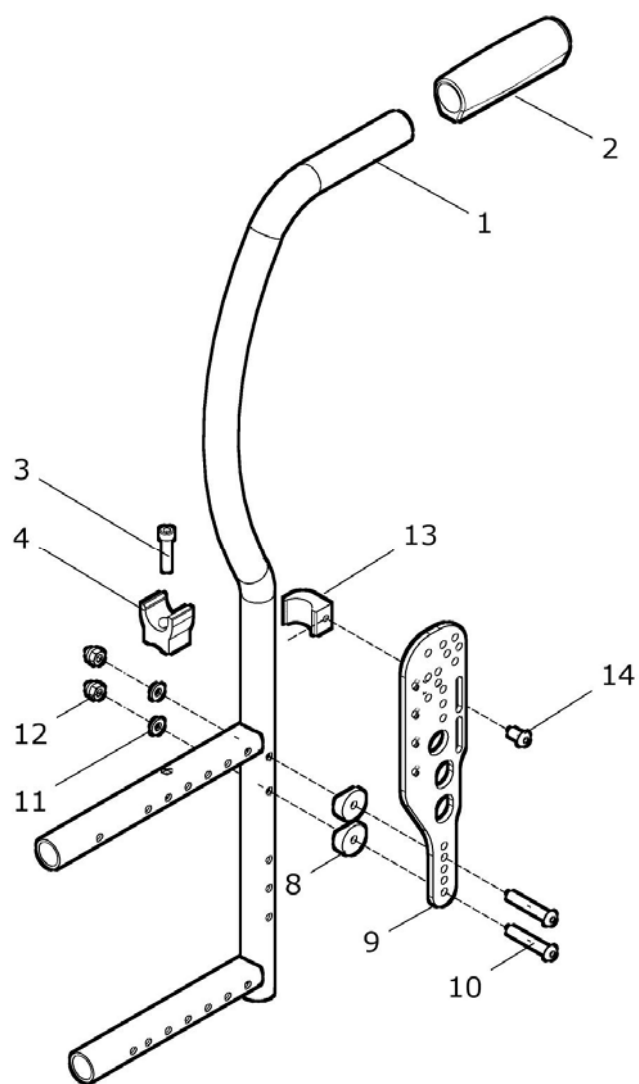
Pos.- Nr.	Artikelnummer	Benennung	Menge
1 – 3	50 120 00	Rahmenteile hinten standard (Paar) kpl. FM: ?	1 Paar
1 – 3	50 122 00	Rahmenteil hinten standard rechts kpl. FM: ?	1 St.
1 – 3	50 123 00	Rahmenteil hinten standard links kpl. FM: ?	1 St.
1	50 122 01	Rahmenteil hinten (rechts / links verwendbar) FM: ?	2 St.
2	50 121 01	Auflager	2 St.
3	01 160 24	Zylinderkopfschraube - M6x30 – DIN 912	2 St.
4 - 6	90 411 00	Aufnahme für Seitenteilgelenk kpl. (nur für Desk-Seitenteil / Seitenteil lang und Racy-Seitenteil erforderlich)	2 St.
4	90 411 01	Aufnahme für Seitenteilgelenk	2 St.
5	01 160 74	Zylinderkopfschraube - M6x25 – DIN 912	2 St.
6	01 210 33	Sechskantmutter DIN 985 M6	2 St.

Rahmenteil hinten UNITOMIC (mit Griff)

bei Desk-Seitenteilen



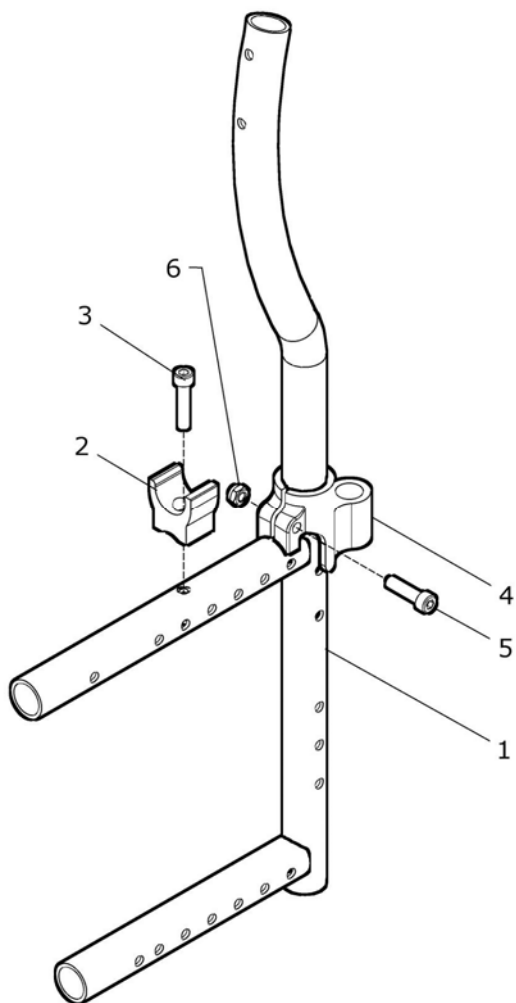
bei Kleiderschutz



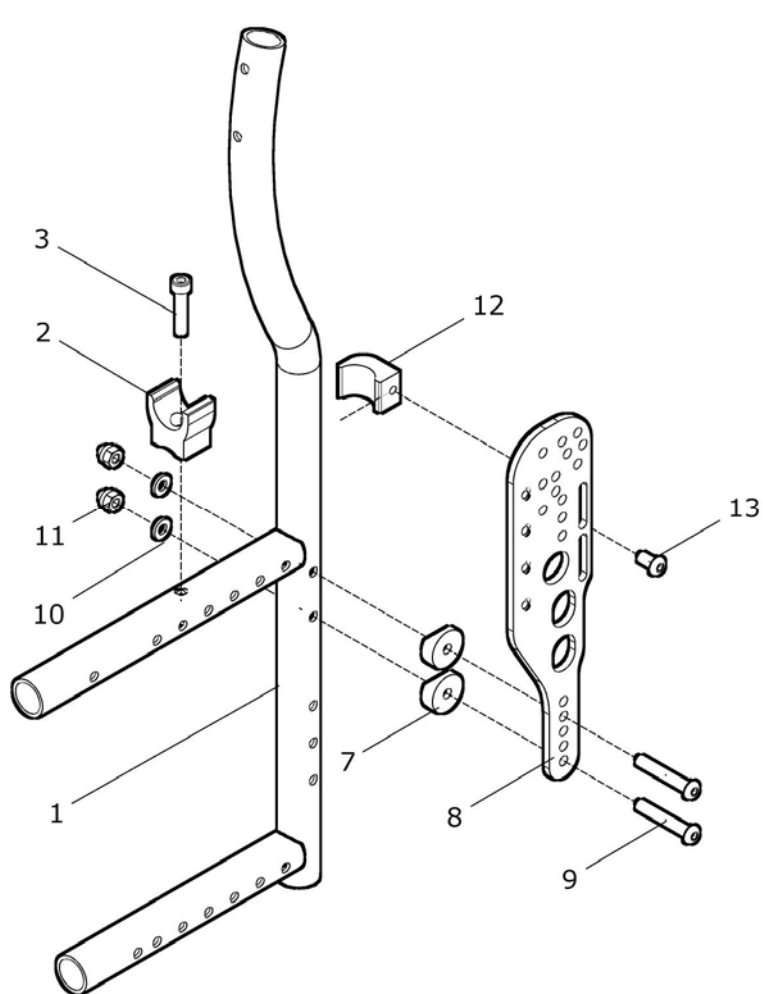
Pos.-Nr.	Artikelnummer	Benennung	Menge
1 - 4	40 130 50	Rahmenteile hinten UNITOMIC mit Griff kpl. RH: ? FM: ?	1 Paar
1 - 4	40 130 52	Rahmenteil hinten UNITOMIC mit Griff rechts kpl. RH: ? FM: ?	1 St.
1 - 4	40 130 53	Rahmenteil hinten UNITOMIC mit Griff links kpl. RH: ? FM: ?	1 St.
1 - 2	40 132 50	Rahmenteil hinten UNITOMIC mit Griff rechts / links verwendbar RH: ? FM: ?	2 St.
1a	40 132 52	Rahmenteil hinten UNITOMIC für Griff RH 35 FM: ?	2 St.
1b	40 132 53	Rahmenteil hinten UNITOMIC für Griff RH 40 FM: ?	2 St.
1c	40 132 54	Rahmenteil hinten UNITOMIC für Griff RH 45 FM: ?	2 St.
2	04 200 01	Griff schwarz	2 St.
3	01 160 24	Zylinderkopfschraube - M6x30 – DIN 912	2 St.
4	50 121 01	Auflager	2 St.
5 - 7	90 411 00	Aufnahme für Seitenteilgelenk kpl. (nur für Desk-Seitenteil / Seitenteil lang und Racy-Seitenteil)	2 St.
5	90 411 01	Aufnahme für Seitenteilgelenk	2 St.
6	01 160 74	Zylinderkopfschraube - M6x25 – DIN 912	2 St.
7	01 210 33	Sechskantmutter DIN 985 M6	2 St.
8 - 14	40 401 10	Aufnahme für Kleiderschutz kpl. (nur für Kleiderschutz)	1 Satz
8	50 321 11	Halbschale 6,2	4 St.
9	40 401 11	Halterung Kleiderschutz bei UNITOMIC-Rücken FM: ??	2 St.
10	01 153 26	Linsenkopfschraube - M6x40 – ISO 7380	4 St.
11	01 320 02	Scheibe – 6,4 – DIN 125	4 St.
12	01 210 83	Hutmutter – M6 – DIN 986	4 St.
13	40 401 12	Halter für Seitenteil (UNITOMIC)	2 St.
14	01 152 20	Linsenkopfschraube – M6x12 – ISO 7380	2 St.

Rahmenteil hinten UNITOMIC (für Schiebegriffe höhenverstellbar)

bei Desk-Seitenteilen

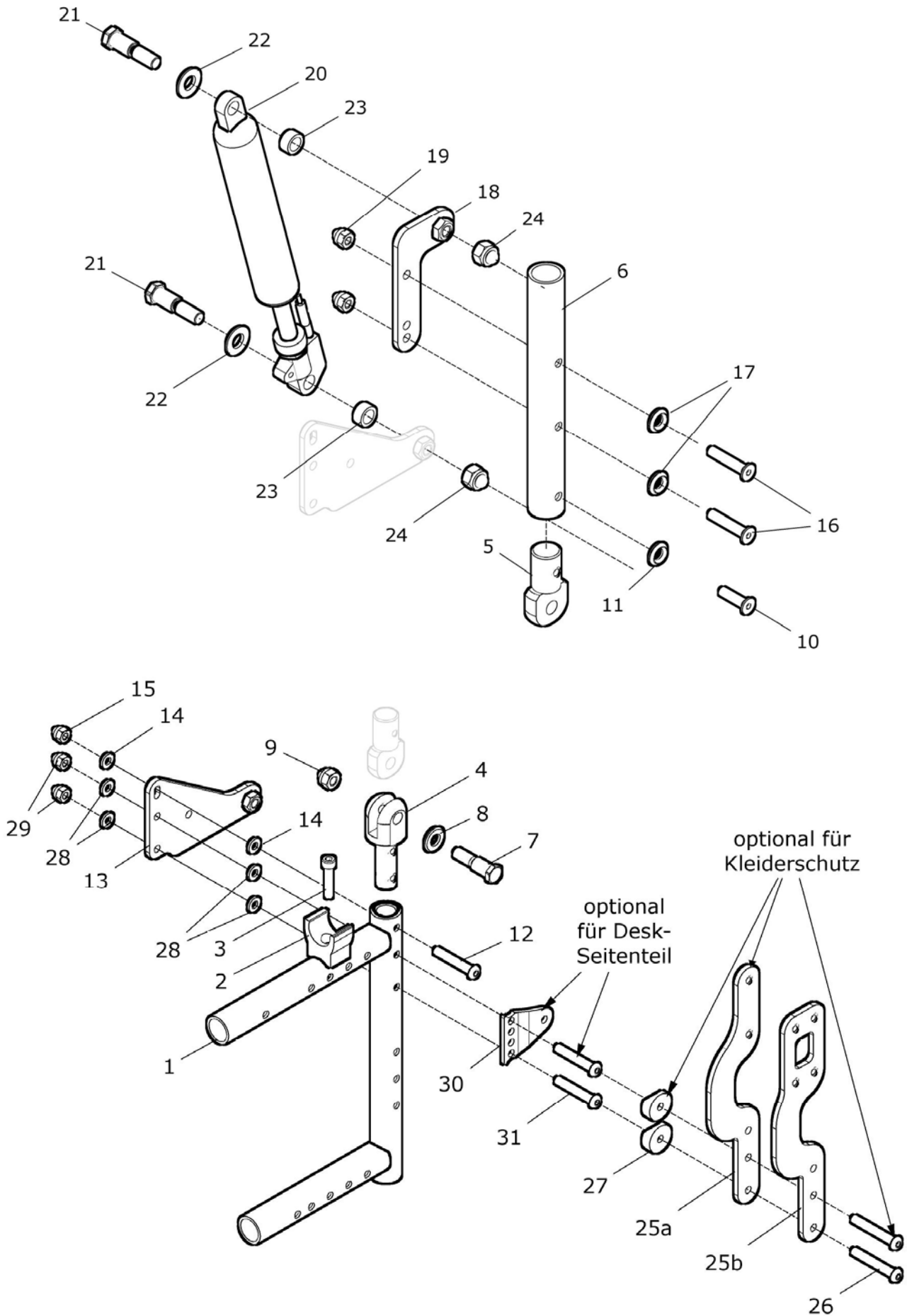


bei Kleiderschutz



Pos.-Nr.	Artikelnummer	Benennung	Menge
1 - 3	40 130 00	Rahmenteil hinten UNITOMIC für Schiebegriff höhenverstellbar kpl. RH: ? FM: ?	1 Paar
1 - 3	40 130 02	Rahmenteil hinten UNITOMIC für Schgr. höhenverst. rechts für Schiebegriffe höhenverstellbar RH: ? FM: ?	1 St.
1 - 3	40 130 03	Rahmenteil hinten UNITOMIC für Schgr. höhenverst. links für Schiebegriffe höhenverstellbar RH: ? FM: ?	1 St.
1a	40 132 02	Rahmenteil hinten UNITOMIC RH 35 für Schiebegriff höhenverst. FM: ?	2 St.
1b	40 132 03	Rahmenteil hinten UNITOMIC RH 40 für Schiebegriff höhenverst. FM: ?	2 St.
1c	40 132 04	Rahmenteil hinten UNITOMIC RH 45 für Schiebegriff höhenverst. FM: ?	2 St.
2	50 121 01	Auflager	2 St.
3	01 160 24	Zylinderkopfschraube - M6x30 – DIN 912	2 St.
4 - 6	90 411 00	Aufnahme für Seitenteilgelenk kpl. (nur für Desk-Seitenteil / Seitenteil lang und Racy-Seitenteil)	2 St.
4	90 411 01	Aufnahme für Seitenteilgelenk	2 St.
5	01 160 74	Zylinderkopfschraube - M6x25 – DIN 912	2 St.
6	01 210 33	Sechskantmutter DIN 985 M6	2 St.
7 - 13	40 401 10	Aufnahme für Kleiderschutz kpl. (nur für Kleiderschutz)	1 Satz
7	50 321 11	Halbschale 6,2	4 St.
8	40 401 11	Halterung Kleiderschutz bei UNITOMIC-Rücken FM: ??	2 St.
9	01 153 26	Linsenkopfschraube - M6x40 – ISO 7380	4 St.
10	01 320 02	Scheibe – 6,4 – DIN 125	4 St.
11	01 210 83	Hutmutter – M6 – DIN 986	4 St.
12	40 401 12	Halter für Seitenteil (UNITOMIC)	2 St.
13	01 152 20	Linsenkopfschraube – M6x12 – ISO 7380	2 St.

Rahmenteil / Rücken 30° mit Gasdruckfeder



Pos.-Nr.	Artikelnummer	Benennung	Menge
1 - 24	50 260 00	Rücken/Rahmen 30° winkelverstellbar mit Gasdruckfeder mit Gasdruckfeder, Grundplatten und Halteplatten kpl. (ohne Rückenrohre und ohne Rückenbespannung) FM: ?	1 Paar
1 - 12	50 120 05	Rahmenteile hinten 30°-Rücken rechts und links mit 30°-Rückengelenk kpl. FM: ?	1 Paar
1 - 3	50 122 05	Rahmenteile hinten 30°-Rücken rechts mit Auflager (ohne Gelenk) kpl. FM: ?	1 St.
1 - 3	50 123 05	Rahmenteile hinten 30°-Rücken links mit Auflager (ohne Gelenk) kpl. FM: ?	1 St.
1	50 122 06	Rahmenteil hinten 30°-Rücken (rechts / links verwendbar) FM: ?	2 St.
2	50 121 01	Auflager	2 St.
3	01 160 24	Zylinderkopfschraube - M6x30 – DIN 912	2 St.
4	50 261 01	Gabelkopf für 30°-Rückengelenk	2 St.
5	50 261 02	Gelenkstück für 30°-Rückengelenk	2 St.
6	50 122 07	Rahmen / Rückenrohr für 30°-Rücken Aufnahmerohr für Rückenrohr; schwarz	2 St.
7	50 261 03	Passschraube für Gelenk 30°-Rücken	2 St.
8	01 320 04	Scheibe - 10,5 - DIN 125	2 St.
9	01 210 84	Hutmutter - M8 - DIN 986	2 St.
10	01 120 13	Senkschraube - M6x25 - DIN 7991	2 St.
11	01 350 04	Rosette - 8,4	2 St.
12	01 153 26	Linsenkopfschraube - M6x40 - ISO 7380	2 St.
13 - 24	50 261 10	Gasdruckfedern 30°-Rücken mit Halterung mit Grundplatten und Halteblechen kpl.	1 Paar
o. Bild	50 261 21	Grundplatte rechts für Gasfeder	1 St.
13	50 261 31	Grundplatte links für Gasfeder	1 St.
14	01 320 02	Scheibe - 6,4 - DIN 125	4 St.
15	01 210 83	Hutmutter - M6 - DIN 986	2 St.
16	01 120 15	Senkschraube - M6x35 - DIN 7991	4 St.
17	01 350 04	Rosette - 8,4	4 St.
o. Bild	50 261 22	Halteblech oben rechts für Gasfeder	1 St.
18	50 261 32	Halteblech oben links für Gasfeder	1 St.
19	01 210 83	Hutmutter - M6 - DIN 986	4 St.
20	50 261 60	Gasdruckfeder mit Auslösekopf kpl.	2 St.
21	50 261 03	Passschraube für 30°-Rücken	4 St.

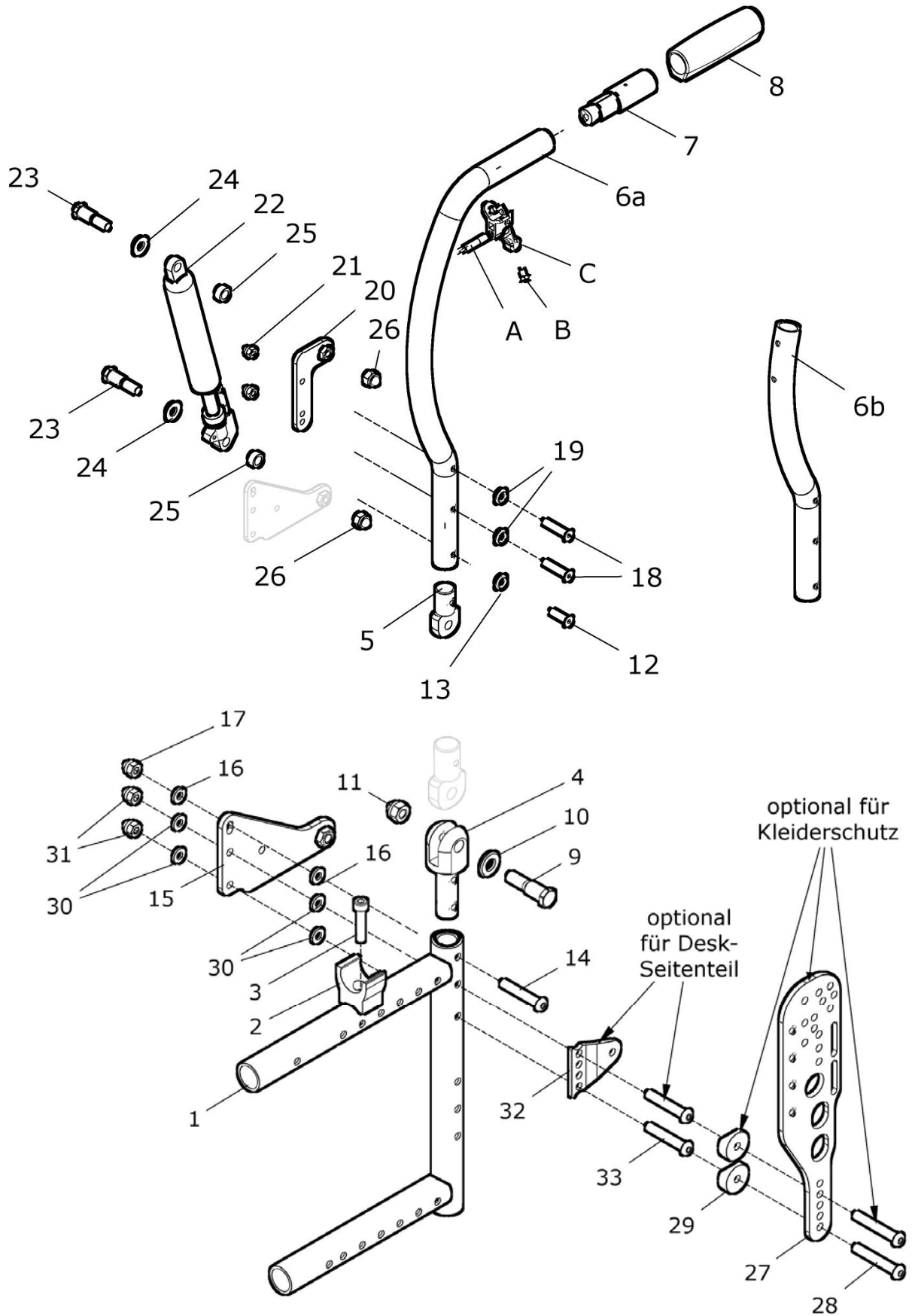
22	01 320 04	Scheibe - 10,5 - DIN 125	4 St.
23	50 261 04	Buchse 7mm	4 St.
24	01 210 84	Hutmutter - M8 - DIN 986	4 St.
25a – 29	40 401 50	Halterung Kleiderschutz kpl.	2 Set
25b – 29	40 401 60	Halterung Kleiderschutz versetzt kpl.	2 Set
25a	40 401 51	Halterung Kleiderschutz Rücken gerade (bei Kleiderschutz)	2 St.
25b	40 401 61	Halterung Kleiderschutz versetzt Rücken gerade (bei Kleiderschutz versetzt)	2 St.
26	01 153 27	Linsenkopfschraube - M6x45 - ISO 7380	4 St.
27	50 321 11	KU-Halbschale - 6,2	4 St.
28	01 320 02	Scheibe - 6,4 - DIN 125	8 St.
29	01 210 83	Hutmutter - M6 - DIN 986	4 St.
28 - 31	50 261 90	Halterung Desk-Seitenteil bei 30°-Rü. Gasdruckfeder kpl.	2 Set
28	01 320 02	Scheibe - 6,4 - DIN 125	8 St.
29	01 210 83	Hutmutter - M6 - DIN 986	4 St.
30	30 421 01	Halteplatte für Seitenteile (bei Desk-Seitenteilen 30° und Seitenteilen Lang 30°; siehe Kapitel 4)	2 St.
31	01 153 26	Linsenkopfschraube - M6x40 - ISO 7380	4 St.
A – C o. Bild	50 261 45	Bowdenzug für 30°-Rücken mit Hebel kpl. RH: ? Rückenrohr: ?	2 Set
A1	50 261 41	Bowdenzug für 30°-Rücken RH40 stand.	2 St.
A2	50 261 42	Bowdenzug für 30°-Rücken RH45 stand. / RH40 Schgr. höhenv.	2 St.
A3	50 261 43	Bowdenzug für 30°-Rücken RH45 Schgr. höhenv.	2 St.
B	01 121 40	Linsensenkschraube - M4x10 - DIN 966	4 St.
C	05 401 10	Hebel und Abstützung	2 St.

Weitere Informationen siehe Kapitel 2 - Rücken -

Rückenrohre RH -5cm wählen !!!!!

Rückenbespannung siehe Kapitel 2 (50 261 50 / 50 261 55 / 50 264 00)

Rahmenteil / 30°-Rücken UNITOMIC - mit Gasdruckfeder

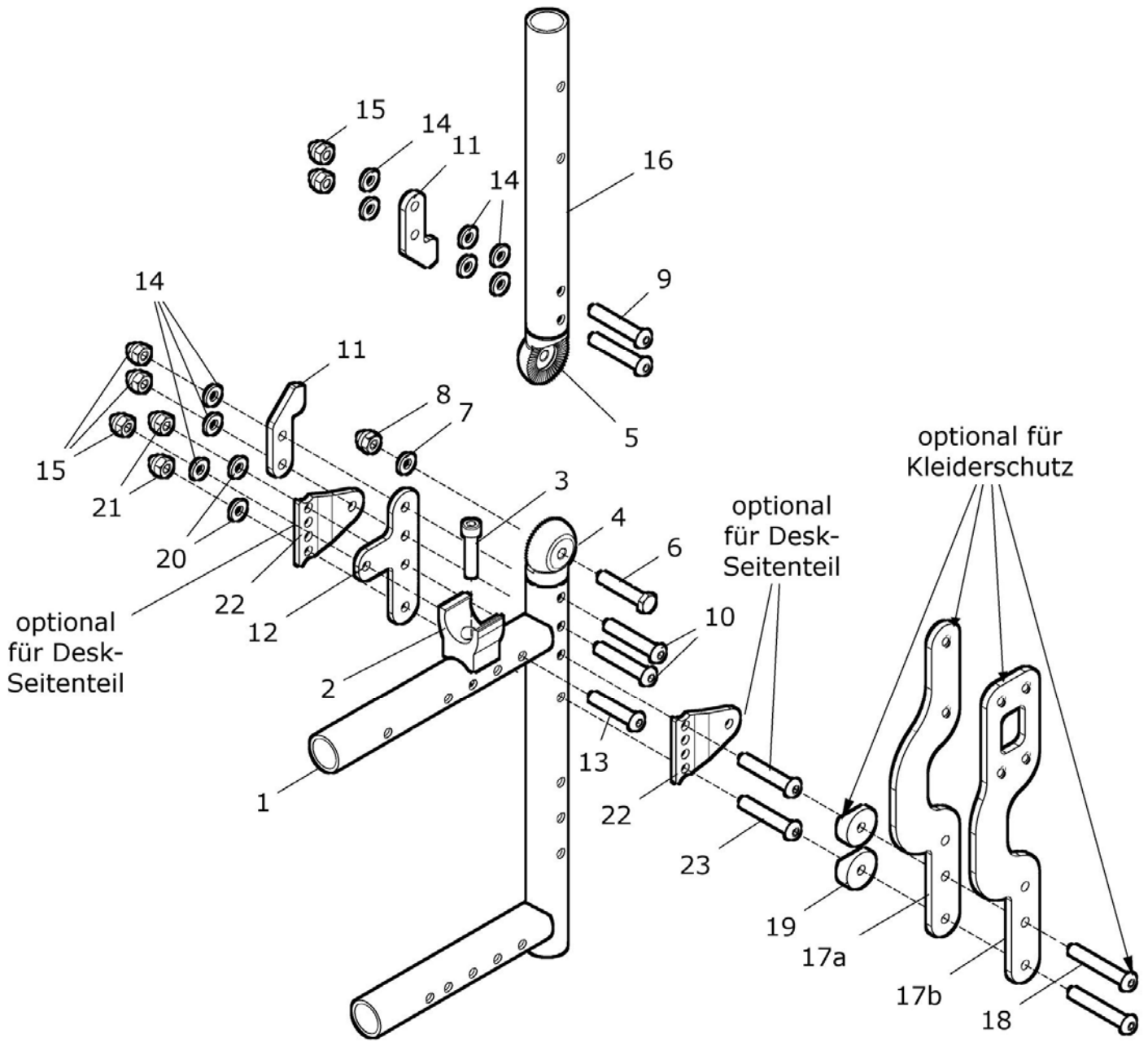


Pos.-Nr.	Artikelnummer	Benennung	Menge
1 - 6a 7 - 26	40 160 50	Rücken/Rahmen 30°-Rücken und UNITOMIC mit Griff Rücken 30° mit Gasdruckfeder kpl. (ohne Rückenrohre / ohne Rückenbespannung) RH: 45cm FM: ? (Seitenteil: ?)	1 Paar
1 - 6b 7 - 26	40 160 00	Rücken/Rahmen 30°-Rücken und UNITOMIC f. Schgr. höhen. für Schiebegriffe höhenverstellbar kpl. (ohne Rückenrohre und ohne Rückenbespannung) RH: 45cm FM: ? (Seitenteil: ?)	1 Paar
1 - 6a, 7 - 14	40 162 50	Rahmenteile hinten 30°-Rücken UNITOMIC mit Griff mit 30°-Rückengelenk kpl. RH: 45cm FM: ?	1 Paar
1 - 6b, 7 - 14	40 162 00	Rahmenteile hinten 30°-Rücken UNITOMIC f. Schgr. höhen. mit 30°-Rückengelenk für Schiebegriffe höhenverstellbar kpl. RH: 45cm FM: ?	1 Paar
1	40 162 04A	Rahmenteil hinten 30°-Rücken mit UNITOMIC (rechts / links verwendbar) FM: ?	2 St.
2	50 121 01	Auflager	2 St.
3	01 160 24	Zylinderschraube - M6x30 - DIN 912	2 St.
4	50 261 01	Gabelkopf für 30°-Rückengelenk	2 St.
5	50 261 02	Gelenkstück für 30°-Rückengelenk	2 St.
6a	40 162 54B	Rückenrohr mit Griff RH 45 für 30°-Rücken FM: ?	2 St.
6b	40 162 04B	Rückenrohraufnahme RH 45 für 30°-Rücken / Schiebegr. höhenverst. für Schiebegriffe höhenverstellbar FM: ?	2 St.
7	50 734 00	Verlängerung 50mm	2 St.
8	04 200 01	Griff schwarz	2 St.
9	50 261 03	Passschraube für 30°-Rücken	2 St.
10	01 320 04	Scheibe - 10,5 - DIN 125	2 St.
11	01 210 84	Hutmutter - M8 - DIN 986	2 St.
12	01 120 13	Senkschraube - M6x25 - DIN 7991	2 St.
13	01 350 04	Rosette - 8,4	2 St.
14	01 153 26	Linsenkopfschraube - M6x40 - ISO 7380	2 St.
15 - 31	50 261 10	Gasdruckfedern 30°-Rücken mit Halterung mit Grundplatten und Halblechen kpl. RH: ? Seitenteil: ?	1 Paar
o. Bild	50 261 21	Grundplatte rechts für Gasfeder	1 St.
15	50 261 31	Grundplatte links für Gasfeder	1 St.

16	01 320 02	Scheibe - 6,4 - DIN 125	4 St.
17	01 210 83	Hutmutter - M6 DIN – 986	2 St.
18	01 120 15	Senkschraube - M6x35 - DIN 7991	4 St.
19	01 350 04	Rosette - 8,4	4 St.
o. Bild	50 261 22	Halteblech oben rechts für Gasfeder	1 St.
20	50 261 32	Halteblech oben links für Gasfeder	1 St.
21	01 210 83	Hutmutter - M6 - DIN 986	4 St.
22	50 261 60	Gasdruckfeder mit Auslösekopf vormontiert	2 St.
23	50 261 03	Passschraube für 30° Rücken	4 St.
24	01 320 04	Scheibe - 10,5 DIN - 125	4 St.
25	50 261 04	Buchse 7mm	4 St.
26	01 210 84	Hutmutter - M8 - DIN 986	4 St.
27 – 31	40 401 40	Halterung Kleiderschutz UNITOMIC-Rücken/Zahnsegmente kpl.	1 Satz
27	40 401 11	Halterung Kleiderschutz Rücken UNITOMIC (bei Kleiderschutz)	2 St.
28	01 153 27	Linsenkopfschraube - M6x45 - ISO 7380	4 St.
29	50 321 11	KU-Halbschale - 6,2	4 St.
30	01 320 02	Scheibe - 6,4 - DIN 125	8 St.
31	01 210 83	Hutmutter - M6 - DIN 986	4 St.
30 – 33	30 421 50	Halterung Desk-Seitenteil kpl.	2 St.
30	01 320 02	Scheibe - 6,4 - DIN 125	8 St.
31	01 210 83	Hutmutter - M6 - DIN 986	4 St.
32	30 421 01	Halteplatte für Seitenteile (bei Desk-Seitenteilen 30° und Seitenteilen Lang 30°; siehe Kapitel 4)	2 St.
33	01 153 26	Linsenkopfschraube - M6x40 - ISO 7380	4 St.
A – C		Bowdenzug für 30°-Rücken mit Hebel kpl.	
o. Bild	50 261 45	RH: ? Rückenrohr: ?	2 Set
A1	50 261 42	Bowdenzug für 30°-Rücken RH45 stand.	2 St.
A2	50 261 43	Bowdenzug für 30°-Rücken RH45 Schgr. höhenv.	2 St.
B	01 121 40	Linsensenkschraube - M4x10 - DIN 966	4 St.
C	05 401 10	Hebel und Abstützung	2 St.

Weitere Informationen siehe Kapitel 2 Rücken

Rahmenteil hinten mit Zahnsegment - Rücken gerade -



Pos.-Nr.	Artikelnummer	Benennung	Menge
1 - 21	50 132 50	Rahmenteile hinten rechts und links mit Zahnsegmente-Gelenk und mit Rückenrohraufnahme für Rücken gerade für Kleiderschutz anschraubbar kpl. (ohne Rückenrohr) FM: ?	1 Paar
1 - 21	50 132 52	Rahmenteil hinten rechts mit Zahnsegmente-Gelenk und mit Rückenrohraufnahme gerade für Kleiderschutz anschraubbar kpl. (ohne Rückenrohr) FM: ?	1 St.
1 - 21	50 132 53	Rahmenteil hinten links mit Zahnsegmente-Gelenk und mit Rückenrohraufnahme gerade für Kleiderschutz anschraubbar kpl. (ohne Rückenrohr) FM: ?	1 St.
1 - 16, 20 - 23	50 132 80	Rahmenteile hinten rechts und links mit Zahnsegmente-Gelenk und mit Rückenrohraufnahme für Rücken gerade (für Desk-Seitenteil / Seitenteil lang oder RACY-Seitenteil) kpl. (ohne Rückenrohr) FM: ?	1 Paar
1 - 16, 20 - 23	50 132 82	Rahmenteil hinten rechts mit Zahnsegmente-Gelenk und mit Rückenrohraufnahme gerade (für Desk-Seitenteil / Seitenteil lang oder RACY-Seitenteil) kpl. (ohne Rückenrohr) FM: ?	1 St.
1 - 16, 20 - 23	50 132 83	Rahmenteil hinten links mit Zahnsegmente-Gelenk und mit Rückenrohraufnahme gerade (für Desk-Seitenteil / Seitenteil lang oder RACY-Seitenteil) kpl. (ohne Rückenrohr) FM: ?	1 St.
1 - 3	50 132 00	Rahmenteile hinten rechts u. links f. Zahnsegment-Rücken für Zahnsegment-Rücken gerade kpl. (ohne Gelenk) FM: ?	1 Paar
1 - 3	50 132 20	Rahmenteil hinten rechts für Zahnsegment-Rücken gerade kpl. (ohne Gelenk) FM: ?	1 St.
1 - 3	50 132 30	Rahmenteil hinten links für Zahnsegment-Rücken gerade kpl. (ohne Gelenk) FM: ?	1 St.
1	50 132 01	Rahmenteil hinten für Zahnsegment-Rücken gerade (rechts / links verwendbar) FM: ?	2 St.
2	50 121 01	Auflager	2 St.
3	01 160 24	Zylinderschraube - M6x30 - DIN 912	2 St.
4 - 15	40 261 00	Gelenksatz für Rücken gerade mit Zahnsegment rechts und links (ohne Rückenrohraufnahme) (1 Satz pro Rollstuhl)	1 Satz

4 - 15	40 261 12	Gelenksatz rechts für Rücken gerade mit Zahnsegment (ohne Rückenrohraufnahme)	1 Set
4 - 15	40 261 13	Gelenksatz links für Rücken gerade mit Zahnsegment (ohne Rückenrohraufnahme)	1 Set
4	40 142 03	Gelenk unten für Rahmen mit Zahnsegment	2 St.
5	40 261 01	Gelenk oben für Rücken mit Zahnsegment	2 St.
6	01 110 05	Sechskantschraube - M6x35 - DIN 931	2 St.
7	01 320 02	Scheibe - 6,4 - DIN 125	2 St.
8	01 210 83	Hutmutter - M6 - DIN 986	2 St.
9	01 153 25	Linsenkopfschraube - M6x35 - ISO 7380	4 St.
10	01 153 26	Linsenkopfschraube - M6x40 - ISO 7380	4 St.
11	40 261 02	Anschlag für Gelenk	4 St.
12	50 132 02	Knotenblech für Rahmen mit Zahnsegment (Rücken gerade)	2 St.
13	01 153 25	Linsenkopfschraube - M6x35 - ISO 7380	2 St.
14	01 320 02	Scheibe - 6,4 - DIN 125	18 St.
15	01 210 83	Hutmutter - M6 - DIN 986	10 St.
16	50 271 21	Rückenrohraufnahme für Rücken gerade mit Zahnsegment	2 St.
17a – 21	40 401 50	Halterung Kleiderschutz für Rücken gerade kpl.	2 Set
17b – 21	40 401 60	Halterung Kleiderschutz versetzt für Rücken gerade kpl.	2 Set
17a	40 401 51	Halterung Kleiderschutz Rücken gerade	2 St.
17b	40 401 61	Halterung Kleiderschutz versetzt Rücken gerade	2 St.
18	01 153 27	Linsenkopfschraube - M6x45 - ISO 7380	4 St.
19	50 321 11	KU-Halbschale 6,2	4 St.
20	01 320 02	Scheibe - 6,4 - DIN 125	4 St.
21	01 210 83	Hutmutter - M6 - DIN 986	4 St.
20 – 23	30 421 60	Halterung Desk-Seitenteil für Rücken gerade kpl.	2 St.
20	01 320 02	Scheibe - 6,4 - DIN 125	8 St.
21	01 210 83	Hutmutter - M6 - DIN 986	4 St.
22	30 421 01	Halteplatte für Seitenteile (bei Desk-Seitenteilen 30° und Seitenteilen lang 30°; siehe Kapitel 4)	4 St.
23	01 153 26	Linsenkopfschraube - M6x40 - ISO 7380	4 St.

Umbausatz - Rahmenteile mit Rückenrohre komplett:

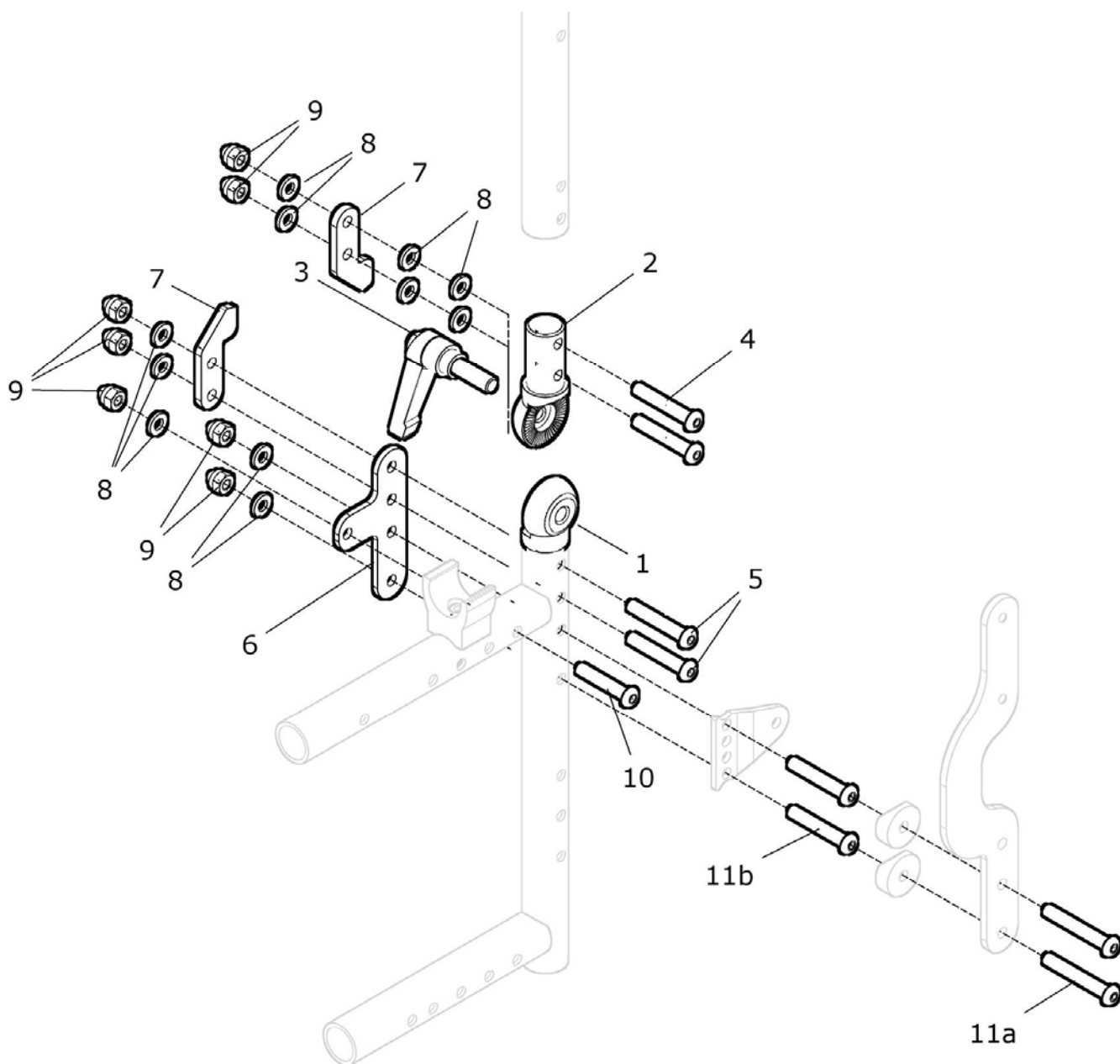
o. Bild	50 130 00	Umbausatz - Rahmenteile hinten mit Zahnsegmente-Gelenk kpl. Rückenrohraufnahme für Rücken gerade und mit Rückenrohr mit Griff vormontiert (ohne Rückenbespannung) RH: ? ab RH 35 FM: ? Seitenteil: ? (Kleiderschutz / Desk-Seitenteil) vorhandene Rückenbespannung standard / anpaßbar: ?	1 Satz
---------	-----------	---	--------

o. Bild	50 130 50	Umbausatz - Rahmenteile hinten mit Zahnsegmente-Gelenk kpl. Rückenrohraufnahme für Rücken gerade und mit Rückenrohre für Schiebegriffe höhenverstellbar vormontiert (ohne Rückenbespannung) (ohne Schiebegriffhalter / ohne Schiebegriffe höhenverstellbar) RH: ? ab RH 35 FM: ? Seitenteil: ? (Kleiderschutz / Desk-Seitenteil) vorhandene Rückenbespannung standard / anpaßbar: ?	1 Satz
---------	-----------	--	--------

Weitere Informationen siehe Kapitel 2 - Rücken -

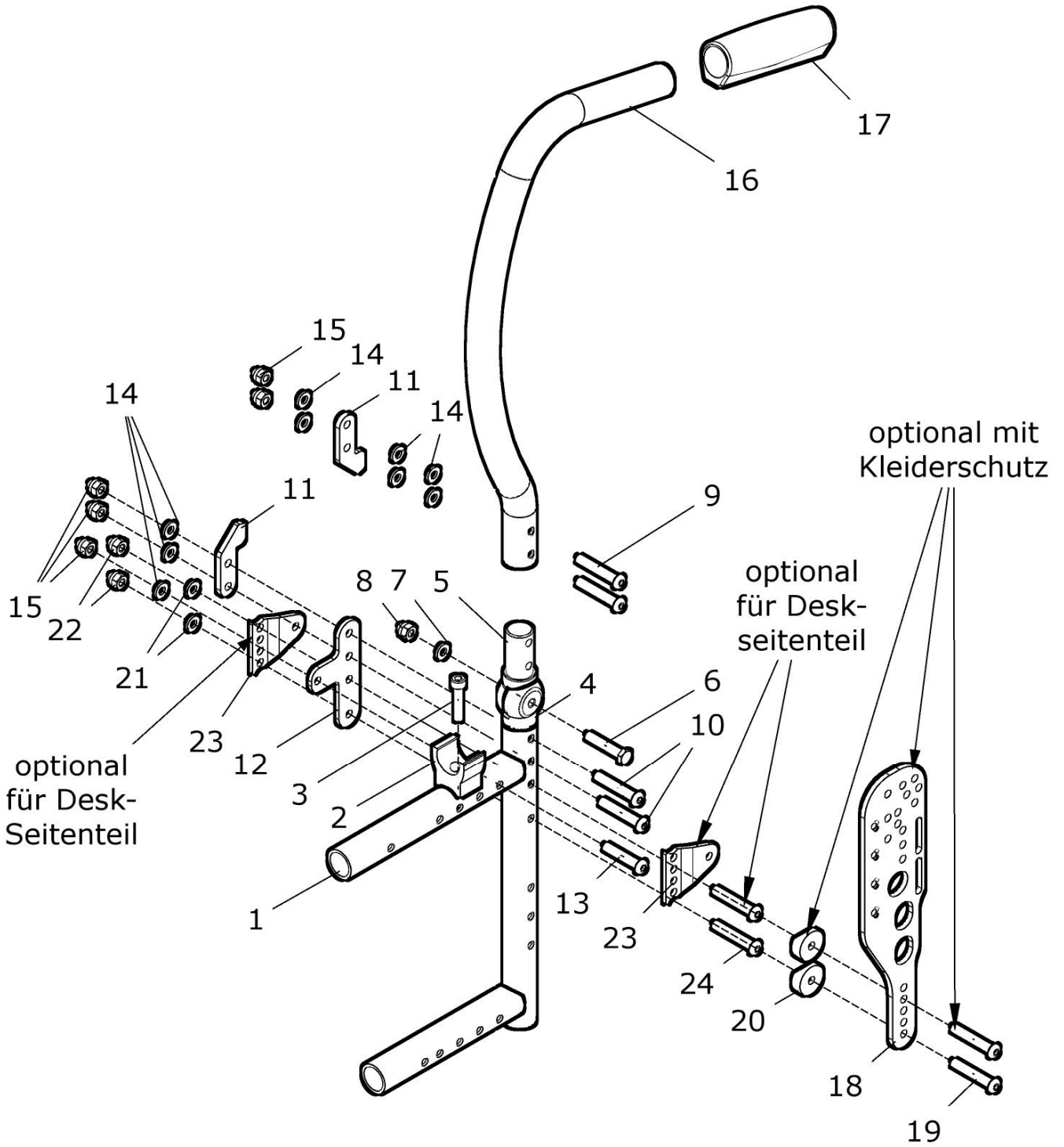
Rückenrohre RH -10cm wählen !!!!!

Gelenksatz mit Klemmhebel - Rücken gerade - mit Zahnsegment



Pos.-Nr.	Artikelnummer	Benennung	Menge
1 - 11	40 261 50	Gelenksatz mit Klemmhebel für Rücken gerade mit Zahnseg. rechts und links, für Rücken gerade mit Zahnsegment (ohne Rückenrohraufnahme) (1 Satz pro Rollstuhl)	1 Satz
1a, 2a, 3 - 11	40 261 60	Rückengelenk-Set rechts Zahnsegment/Klemmhebel für Rücken gerade mit Zahnsegment kpl. (ohne Rückenrohraufnahme)	1 Set
1b, 2b, 3 - 11	40 261 70	Rückengelenk-Set links Zahnsegment/Klemmhebel für Rücken gerade mit Zahnsegment kpl. (ohne Rückenrohraufnahme)	1 Set
1a	40 261 61	Gelenk unten rechts M8 für Klemmhebel	1 St.
1b	40 261 71	Gelenk unten links Ø8,2 für Klemmhebel	1 St.
2a	40 261 62	Gelenk oben rechts Ø8,2 für Klemmhebel	1 St.
2b	40 261 72	Gelenk oben links M8 für Klemmhebel	1 St.
3	01 190 02	Klemmhebel M8x25	2 St.
4	01 153 25	Linsenkopfschraube - M6x35 - ISO 7380	4 St.
5	01 153 26	Linsenkopfschraube - M6x40 - ISO 7380	2 St.
6	50 132 02	Knotenblech für Rahmen mit Zahnsegment (Rücken gerade)	2 St.
7	40 261 02	Anschlag für Gelenk	4 St.
8	01 320 02	Scheibe - 6,4 - DIN 125	22 St.
9	01 210 83	Hutmutter - M6 - DIN 986	14 St.
10	01 153 25	Linsenkopfschraube - M6x35 - ISO 7380	2 St.
11a	01 153 27	Linsenkopfschraube - M6x45 - ISO 7380 bei Kleiderschutz	4 St.
11b	01 153 26	Linsenkopfschraube - M6x40 - ISO 7380 bei Desk-Seitenteil	4 St.

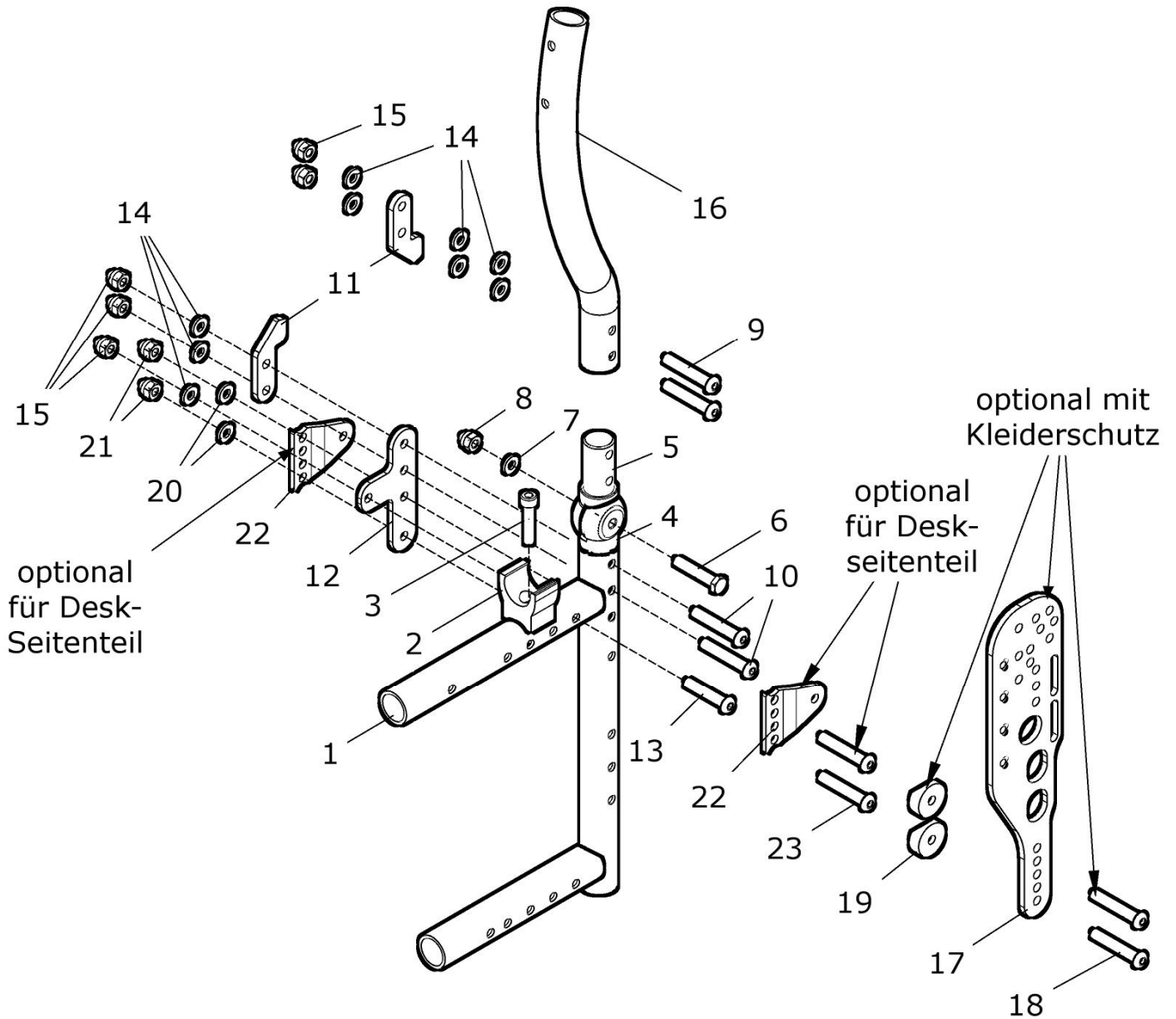
Rahmenteil hinten mit Zahnsegment – UNITOMIC Rücken mit Griff



Pos.-Nr.	Artikelnummer	Benennung	Menge
1 – 17	40 142 80	Rahmenteile hinten re./li. mit Zahnsegmente und mit UNITOMIC-Rücken mit Griff rechts und links RH: ? (ab RH 40cm) FM: ?	kpl. 1 Paar
1 – 17	40 142 82	Rahmenteil hinten rechts mit Zahnsegmente und mit UNITOMIC-Rücken mit Griff RH: ? (ab RH 40cm) FM: ?	kpl. 1 St.
1 – 17	40 142 83	Rahmenteil hinten links mit Zahnsegmente und mit UNITOMIC-Rücken mit Griff RH: ? (ab RH 40cm) FM: ?	kpl. 1 St.
1 – 3	40 142 00	Rahmenteile hinten für Rücken UNITOMIC mit Zahnsegment rechts und links; (ohne Gelenk) FM: ?	kpl. 1 Paar
1 – 3	40 142 20	Rahmenteil hinten rechts für Rücken UNITOMIC / Zahnsegm. (ohne Gelenk) FM: ?	kpl. 1 St.
1 – 3	40 142 30	Rahmenteil hinten links für Rücken UNITOMIC / Zahnsegm. (ohne Gelenk) FM: ?	kpl. 1 St.
1	40 142 01	Rahmenteil hinten UNITOMIC für Zahnsegment (rechts / links verwendbar) FM: ?	2 St.
2	50 121 01	Auflager	2 St.
3	01 160 24	Zylinderschraube - M6x30 - DIN 912	2 St.
4 – 15	40 261 30	Gelenksatz für Rücken UNITOMIC mit Zahnsegment re. und li. rechts und links (ohne Rückenrohraufnahme) (1 Satz pro Rollstuhl)	1 Satz
4 - 15	40 261 32	Gelenksatz rechts für Rücken gerade mit Zahnsegment (ohne Rückenrohraufnahme)	1 Set
4 - 15	40 261 33	Gelenksatz links für Rücken gerade mit Zahnsegment (ohne Rückenrohraufnahme)	1 Set
4	40 142 03	Gelenk unten für Rahmen mit Zahnsegment	2 St.
5	40 261 01	Gelenk oben für Rücken mit Zahnsegment	2 St.
6	01 110 05	Sechskantschraube - M6x35 DIN 931	2 St.
7	01 320 02	Scheibe - 6,4 - DIN 125	2 St.
8	01 210 83	Hutmutter - M6 - DIN 986	2 St.
9	01 153 25	Linsenkopfschraube - M6x35 - ISO 7380	4 St.
10	01 153 26	Linsenkopfschraube - M6x40 - ISO 7380	4 St.
11	40 261 02	Anschlag für Gelenk	4 St.
12	40 142 02	Knotenblech für UNITOMIC-Rahmen mit Zahnsegment	2 St.

13	01 153 25	Linsenkopfschraube - M6x35 - ISO 7380	2 St.
14	01 320 02	Scheibe - 6,4 - DIN 125	18 St.
15	01 210 83	Hutmutter - M6 - DIN 986	10 St.
16a	40 261 22	Rückenrohr UNITOMIC für Zahnsegment mit Griff RH 40 FM: ?	2 St.
16b	40 261 23	Rückenrohr UNITOMIC für Zahnsegment mit Griff RH 45 FM: ?	2 St.
17	04 200 01	Griff schwarz	2 St.
18 – 22	40 401 40	Halterung Kleiderschutz UNITOMIC-Rücken/Zahnsegmente kpl.	1 Satz
18	40 401 11	Halterung Kleiderschutz Rücken UNITOMIC	2 St.
19	01 153 27	Linsenkopfschraube - M6x45 - ISO 7380	4 St.
20	50 321 11	Halbschale 6,2	4 St.
21	01 320 02	Scheibe - 6,4 - DIN 125	4 St.
22	01 210 83	Hutmutter - M6 - DIN 986	4 St.
21 – 23	30 421 60	Halterung Desk-Seitenteil für Rücken gerade kpl.	2 St.
21	01 320 02	Scheibe - 6,4 - DIN 125	4 St.
22	01 210 83	Hutmutter - M6 - DIN 986	4 St.
23	30 421 01	Halteplatte für Seitenteile (bei Desk-Seitenteilen 30° und Seitenteilen lang 30°; siehe Kapitel 4)	4 St.
24	01 153 26	Linsenkopfschraube - M6x40 - ISO 7380	4 St.

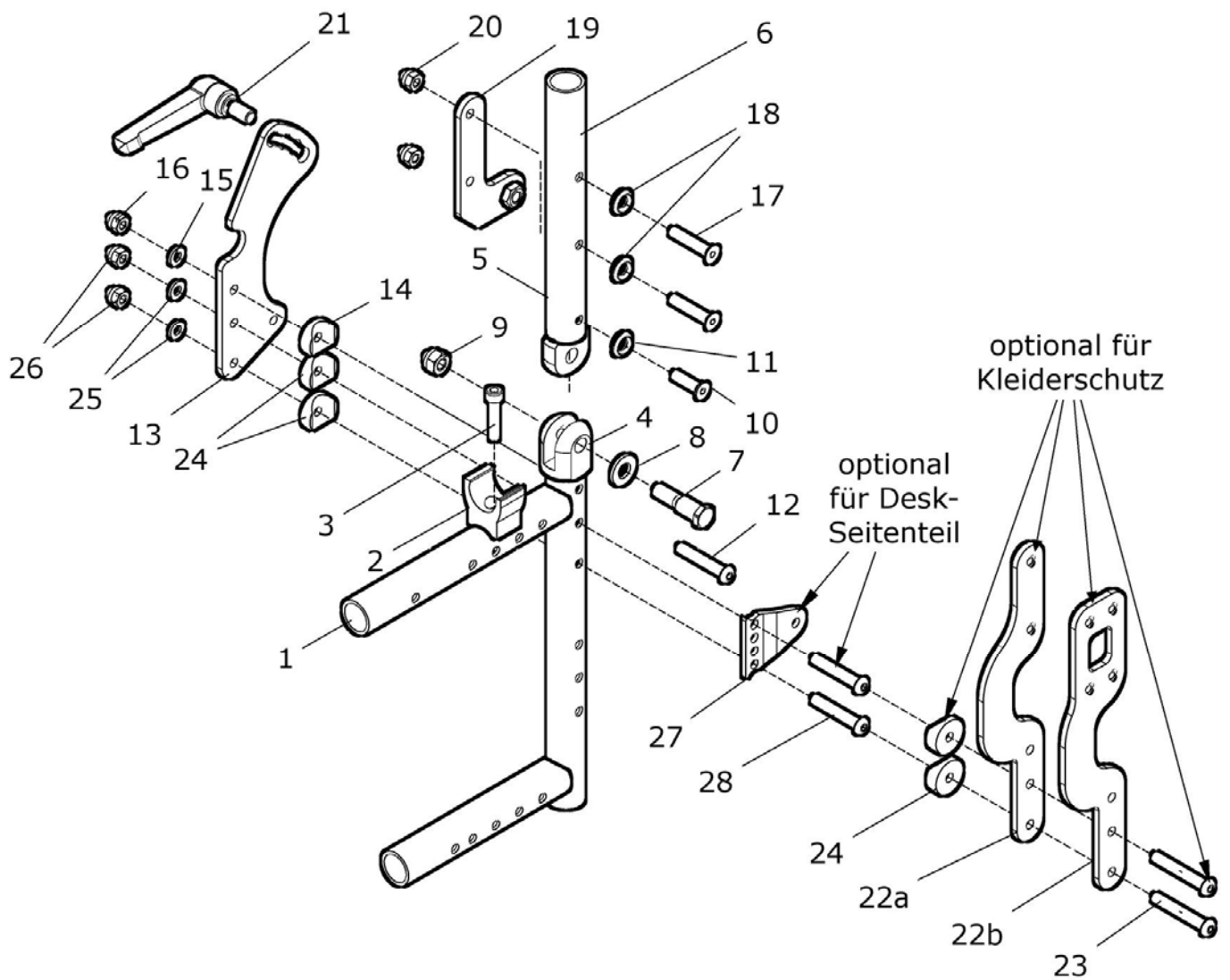
Rahmenteil hinten mit Zahnsegment – UNITOMIC Rücken Schiebegriffe höhenverstellbar



Pos.-Nr.	Artikelnummer	Benennung	Menge
1 – 16	40 142 90	Rahmenteile hinten re./li. mit Zahnsegmente und mit UNITOMIC-Rücken für Schiebegriffe höhenverstellbar rechts und links (ohne Schiebegriffe höhenverstellbar) RH: ? (ab RH 40cm) FM: ?	kpl. 1 Paar
1 – 16	40 142 92	Rahmenteile hinten rechts mit Zahnsegmente und mit UNITOMIC-Rücken für Schiebegriffe höhenverstellbar (ohne Schiebegriffe höhenverstellbar) RH: ? (ab RH 35cm) FM: ?	kpl. 1 St.
1 – 16	40 142 93	Rahmenteile hinten links mit Zahnsegmente und mit UNITOMIC-Rücken für Schiebegriffe höhenverstellbar (ohne Schiebegriffe höhenverstellbar) RH: ? (ab RH 35cm) FM: ?	kpl. 1 St.
1 – 3	40 142 00	Rahmenteile hinten für Rücken UNITOMIC mit Zahnsegment rechts und links; (ohne Gelenk) FM: ?	kpl. 1 Paar
1 – 3	40 142 20	Rahmenteil hinten rechts für Rücken UNITOMIC / Zahnsegm. (ohne Gelenk) FM: ?	kpl. 1 St.
1 – 3	40 142 30	Rahmenteil hinten links für Rücken UNITOMIC / Zahnsegm. (ohne Gelenk) FM: ?	kpl. 1 St.
1	40 142 01	Rahmenteil hinten UNITOMIC für Zahnsegment (rechts / links verwendbar) FM: ?	2 St.
2	50 121 01	Auflager	2 St.
3	01 160 24	Zylinderschraube - M6x30 - DIN 912	2 St.
4 – 15	40 261 30	Gelenksatz für Rücken UNITOMIC mit Zahnsegment re. und li. rechts und links (ohne Rückenrohraufnahme) (1 Satz pro Rollstuhl)	1 Satz
4 - 15	40 261 32	Gelenksatz rechts für Rücken gerade mit Zahnsegment (ohne Rückenrohraufnahme)	1 Set
4 - 15	40 261 33	Gelenksatz links für Rücken gerade mit Zahnsegment (ohne Rückenrohraufnahme)	1 Set
4	40 142 03	Gelenk unten für Rahmen mit Zahnsegment	2 St.
5	40 261 01	Gelenk oben für Rücken mit Zahnsegment	2 St.
6	01 110 05	Sechskantschraube - M6x35 DIN 931	2 St.
7	01 320 02	Scheibe - 6,4 - DIN 125	2 St.
8	01 210 83	Hutmutter - M6 - DIN 986	2 St.
9	01 153 25	Linsenkopfschraube - M6x35 - ISO 7380	4 St.
10	01 153 26	Linsenkopfschraube - M6x40 - ISO 7380	4 St.

11	40 261 02	Anschlag für Gelenk	4 St.
12	40 142 02	Knotenblech für UNITOMIC-Rahmen mit Zahnsegment	2 St.
13	01 153 25	Linsenkopfschraube - M6x35 - ISO 7380	2 St.
14	01 320 02	Scheibe - 6,4 - DIN 125	18 St.
15	01 210 83	Hutmutter - M6 - DIN 986	10 St.
16a	40 262 21	Rückenrohr UNITOMIC RH 35 für Zahnsegment mit Schiebegriffe höhenverstellbar FM: ?	2 St.
16b	40 262 22	Rückenrohr UNITOMIC RH 40 für Zahnsegment mit Schiebegriffe höhenverstellbar FM: ?	2 St.
16c	40 262 23	Rückenrohr UNITOMIC RH 45 für Zahnsegment mit Schiebegriffe höhenverstellbar FM: ?	2 St.
17 – 21	40 401 40	Halterung Kleiderschutz UNITOMIC-Rücken/Zahnsegmente kpl.	1 Satz
17	40 401 11	Halterung Kleiderschutz Rücken UNITOMIC	2 St.
18	01 153 27	Linsenkopfschraube - M6x45 - ISO 7380	4 St.
19	50 321 11	Halbschale 6,2	4 St.
20	01 320 02	Scheibe - 6,4 - DIN 125	4 St.
21	01 210 83	Hutmutter - M6 - DIN 986	4 St.
20 – 23	30 421 60	Halterung Desk-Seitenteil für Rücken gerade kpl.	2 St.
20	01 320 02	Scheibe - 6,4 - DIN 125	4 St.
21	01 210 83	Hutmutter - M6 - DIN 986	4 St.
22	30 421 01	Halteplatte für Seitenteile (bei Desk-Seitenteilen 30° und Seitenteilen lang 30°; siehe Kapitel 4)	4 St.
23	01 153 26	Linsenkopfschraube - M6x40 - ISO 7380	4 St.

Rahmenteil / Rücken 30° - mechanisch winkelverstellbar-



Pos.-Nr.	Artikelnummer	Benennung	Menge
1 - 19	50 260 06	Rücken/Rahmen 30°-Rücken mechanisch kpl. mit Gelenkplatte und Halteblechen (ohne Rückenrohre und ohne Rückenbespannung) FM: ?	1 Paar
1 - 12	50 120 05	Rahmenteile hinten 30°-Rücken rechts und links kpl. mit 30°-Rückengelenk FM: ?	1 Paar
1 - 3	50 122 05	Rahmenteile hinten 30°-Rücken rechts kpl. mit Auflager (ohne Gelenk) FM: ?	1 St.
1 - 3	50 123 05	Rahmenteile hinten 30°-Rücken links kpl. mit Auflager (ohne Gelenk) FM: ?	1 St.
1	50 122 06	Rahmenteil hinten 30°-Rücken (rechts / links verwendbar) FM: ?	2 St.
2	50 121 01	Auflager	2 St.
3	01 160 24	Zylinderschraube - M6x30 - DIN 912	2 St.
4	50 261 01	Gabelkopf für 30°-Rückengelenk	2 St.
5	50 261 02	Gelenkstück für 30°-Rückengelenk	2 St.
6	50 122 07	Rahmen / Rückenrohr für 30°-Rücken Aufnahmerohr für Rückenrohr, schwarz	2 St.
7	50 261 03	Passschraube für Gelenk 30°-Rücken	2 St.
8	01 320 04	Scheibe - 10,5 - DIN 125	2 St.
9	01 210 34	Sechskantmutter - M8 - DIN 985	2 St.
10	01 120 13	Senkschraube - M6x25 – DIN 7991	2 St.
11	01 350 04	Rosette 8,4	2 St.
12	01 153 26	Linsenkopfschraube - M6x40 - ISO 7380	2 St.
13 - 21	50 262 10	Halterung 30°-Rücken mechanisch kpl. mit Gelenkplatte und Halteblechen	1 Paar
13	50 262 01	Gelenkplatte Rücken 30° mechanisch (rechts / links verwendbar)	2 St.
14	50 321 11	Halbschale 6,2	2 St.
15	01 320 02	Scheibe - 6,4 - DIN 125	2 St.
16	01 210 83	Hutmutter - M6 - DIN 986	2 St.
17	01 120 15	Senkschraube - M6x35 - DIN 7991	4 St.
18	01 350 04	Rosette 8,4	4 St.
o. Bild	50 262 21	Halteblech oben rechts 30° mechanisch	1 St.
19	50 262 31	Halteblech oben links 30° mechanisch	1 St.
20	01 210 83	Hutmutter - M6 - DIN 986	4 St.
21	50 262 22	Klemmhebel M8x15 bearbeitet für 30°-Rücken mechanisch	2 St.

22a – 26	50 262 80	Halterung Kleiderschutz kpl.	2 Set
22b – 26	50 262 82	Halterung Kleiderschutz versetzt kpl.	2 Set
22a	40 401 51	Halterung Kleiderschutz Rücken gerade (bei Kleiderschutz)	2 St.
22b	40 401 61	Halterung Kleiderschutz versetzt Rücken gerade (bei Kleiderschutz versetzt)	2 St.
23	01 153 27	Linsenkopfschraube - M6x45 - ISO 7380	4 St.
24	50 321 11	Halbschale - 6,2	8 St.
25	01 320 02	Scheibe - 6,4 - DIN 125	4 St.
26	01 210 83	Hutmutter - M6 - DIN 986	4 St.
24 - 28	50 262 85	Verbindungssteile für Desk-Seitenteil bei 30°-Rü. mechanisch kpl.	2 Set
24	50 321 11	Halbschale - 6,2	4 St.
25	01 320 02	Scheibe - 6,4 - DIN 125	4 St.
26	01 210 83	Hutmutter - M6 - DIN 986	4 St.
27	30 421 01	Halteplatte für Seitenteile (bei Desk-Seitenteilen 30° und Seitenteilen Lang 30°; siehe Kapitel 4)	2 St.
28	01 153 27	Linsenkopfschraube - M6x45 - ISO 7380	4 St.

Umbausatz von 30°-Rücken Gasdruckfeder auf 30°-Rücken mechanisch:

13 - 21, 23 - 26	50 262 99	Umbausatz 30°-Rücken mechanisch kpl. mit Gelenkplatten und Halterbleche oben und Klemmhebel Umbausatz von 30°-Rücken mit Gasdruckfeder auf 30°-Rücken mechanisch verstellbar (ohne Rahmenteile / ohne Gelenk / ohne Rückenrohraufnahme)	1 Satz
-----------------------------	------------------	--	---------------

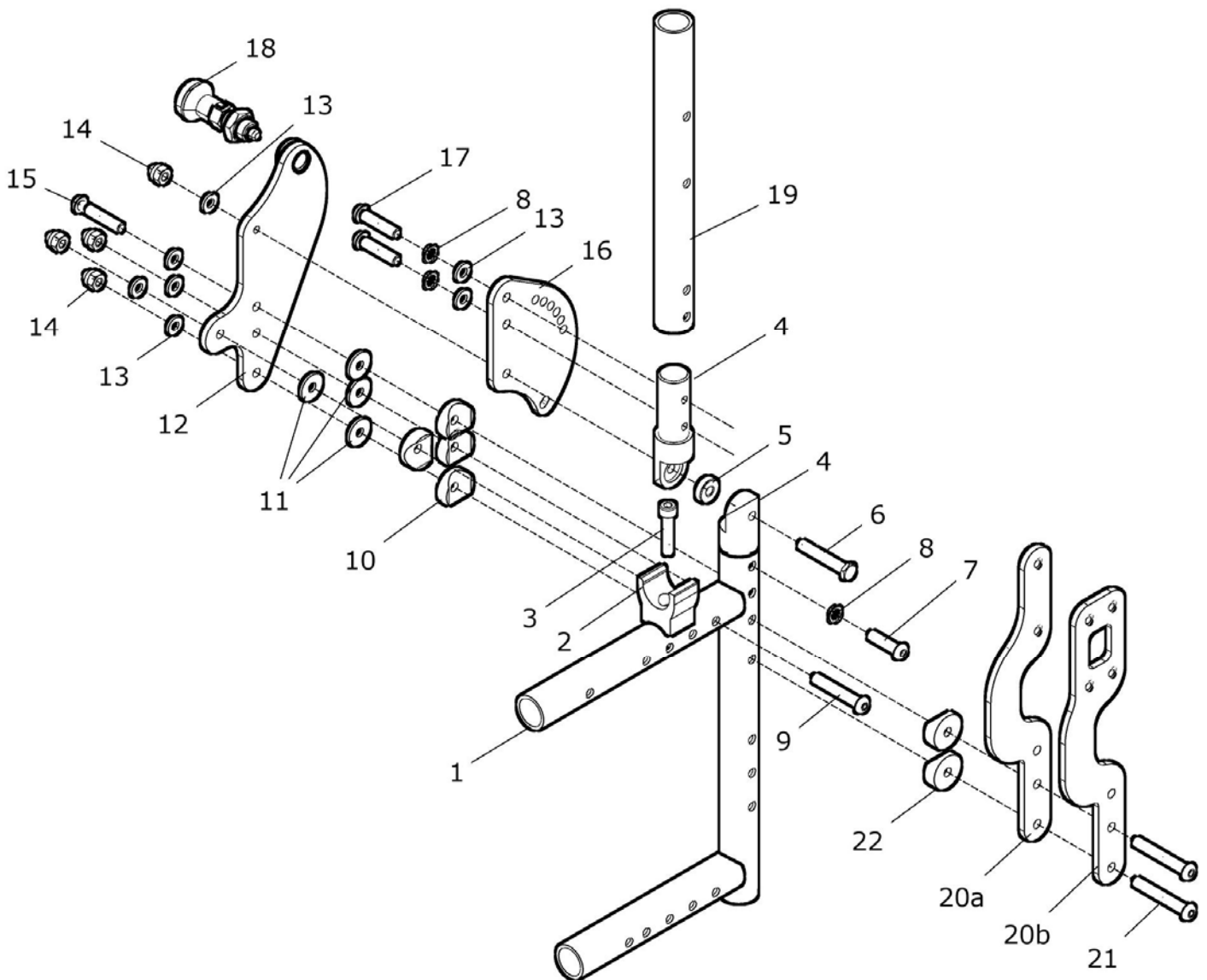
Weitere Informationen siehe Kapitel 2 - Rücken -

Rückenrohre RH -5cm wählen !!!!!

Rückenbespannung siehe Kapitel 2 (50 262 50 / 50 264 00)

Rahmenteil hinten mit Gelenk – Rücken gerade abklappbar

(nur für Kleiderschutz)



Pos.-Nr.	Artikelnummer	Benennung	Menge
1 - 22	50 138 00	Rahmenteil hinten rechts und links mit Gelenk und mit Rückenrohraufnahme für Rücken gerade abklappbar mit Halterung für Kleiderschutz (ohne Rückenrohr / ohne Rückenbespannung) FM: ?	kpl. 1 Paar
1 - 22	50 138 02	Rahmenteil hinten rechts mit Gelenk f. Rücken abklappbar und mit Rückenrohraufnahme für Rücken gerade abklappbar mit Halterung für Kleiderschutz (ohne Rückenrohr / ohne Rückenbespannung) FM: ?	kpl. 1 St.
1 - 22	50 138 03	Rahmenteil hinten links mit Gelenk f. Rücken abklappbar und mit Rückenrohraufnahme für Rücken gerade abklappbar mit Halterung für Kleiderschutz (ohne Rückenrohr / ohne Rückenbespannung) FM: ?	kpl. 1 St.
1 - 3	50 132 00	Rahmenteil hinten rechts u. links f. Rücken abklappbar für Rücken gerade abklappbar (ohne Gelenk) FM: ?	kpl. 1 Paar
1 - 3	50 132 20	Rahmenteil hinten rechts für Rücken gerade abklappbar (ohne Gelenk) FM: ?	kpl. 1 St.
1 - 3	50 132 30	Rahmenteil hinten links für Rücken gerade abklappbar (ohne Gelenk) FM: ?	kpl. 1 St.
1	50 132 01	Rahmenteil hinten für Rücken gerade abklappbar (rechts / links verwendbar) FM: ?	2 St.
2	50 121 01	Auflager	2 St.
3	01 160 24	Zylinderschraube - M6x30 - DIN 912	2 St.
4 - 18	40 251 00	Gelenksatz für Rücken abklappbar rechts und links (ohne Rückenrohraufnahme) (1 Satz pro Rollstuhl)	kpl. 1 Satz
4	40 251 51	Gelenkbolzen Rücken abklappbar	4 St.
5	40 251 52	Distanzbuchse ø16 für Gelenkbolzen Rücken abklappbar	2 St.
6	40 251 11	Bolzen ø6,0 / L37 für Rücken abklappbar	2 St.
7	01 153 23	Linsenkopfschraube - M6x25 - ISO 7380	2 St.
8	01 330 01	Schnorr-Sicherungsscheibe NM6	6 St.
9	01 153 26	Linsenkopfschraube - M6x40 - ISO 7380	2 St.
10	50 321 11	Halbschale 6,2	8 St.
11	01 321 02	Scheibe - 6,4 - DIN 9021	8 St.
o. Bild	40 251 21	Rückenplatte unten rechts Rücken verstellbar/abklappbar	1 St.
12	40 251 31	Rückenplatte unten links Rücken verstellbar/abklappbar	1 St.

13	01 320 02	Scheibe - 6,4 - DIN 125	14 St.
14	01 210 83	Hutmutter - M6 - DIN 986	8 St.
15	01 153 25	Linsenkopfschraube - M6x35 - ISO 7380	2 St.
16	40 251 41	Rückenplatte oben rechts/links Rücken verstellbar/abklappbar	2 St.
17	01 153 24	Linsenkopfschraube - M6x30 - ISO 7380	2 St.
18	01 133 05	Arretierbolzen mit Rastnut M12x1,5 / d.6mm	2 St.
19	40 251 71	Rückenrohraufnahme verstellbar/abklappbar für Rücken gerade	2 St.
20a	40 401 51	Halterung Kleiderschutz Rücken gerade	2 St.
20b	40 401 61	Halterung Kleiderschutz versetzt Rücken gerade	2 St.
21	01 153 27	Linsenkopfschraube - M6x45 - ISO 7380	4 St.
22	50 321 11	Halbschale 6,2	4 St.

Umbausatz von Rücken normal auf Rücken abklappbar:

1 – 22 und o. Bild	50 138 40	Umbausatz - Rahmenteile hinten mit Rücken abklappbar Rückenrohraufnahme gerade und <u>Rückenrohr mit Griff</u> mit Halterung für Kleiderschutz (ohne Rückenbespannung) RH: ? (ab RH 35) FM: ?	kpl.	1 Paar
1 – 22 und o. Bild	50 138 50	Umbausatz - Rahmenteile hinten mit Rücken abklappbar Rückenrohraufnahme gerade und <u>Rückenrohr für Schiebegriffe</u> <u>höhenverstellbar</u> mit Halterung für Kleiderschutz (ohne Schiebegriffhalter und ohne Schiebegriffrohr) (ohne Rückenbespannung) RH: ? (ab RH 35) FM: ?	kpl.	1 Paar

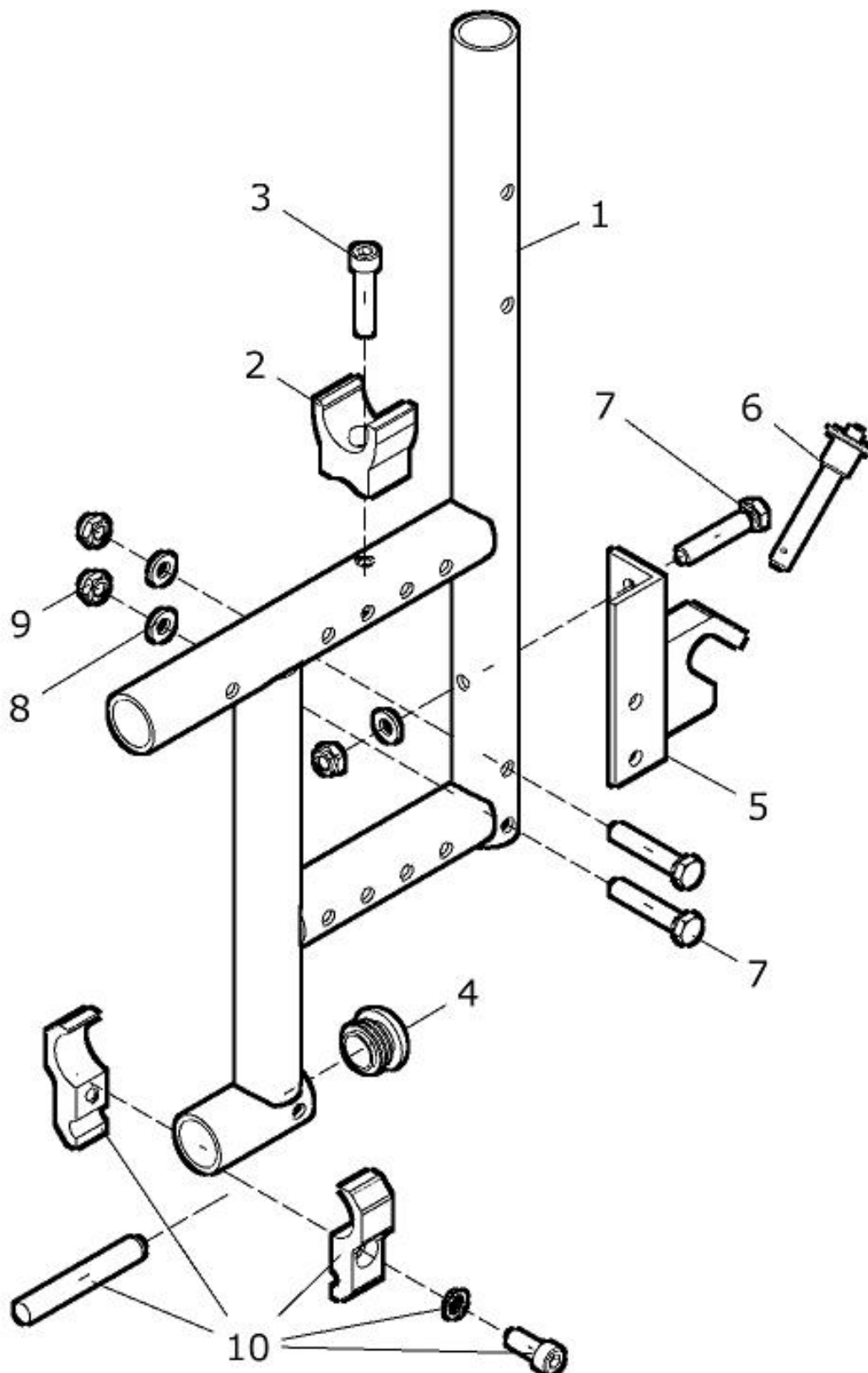
Weitere Informationen siehe Kapitel 2 - Rücken -

Rückenrohre RH -10cm wählen !!!!!

Rückenbespannung siehe Kapitel 2 (40 253 00 / 40 254 00)

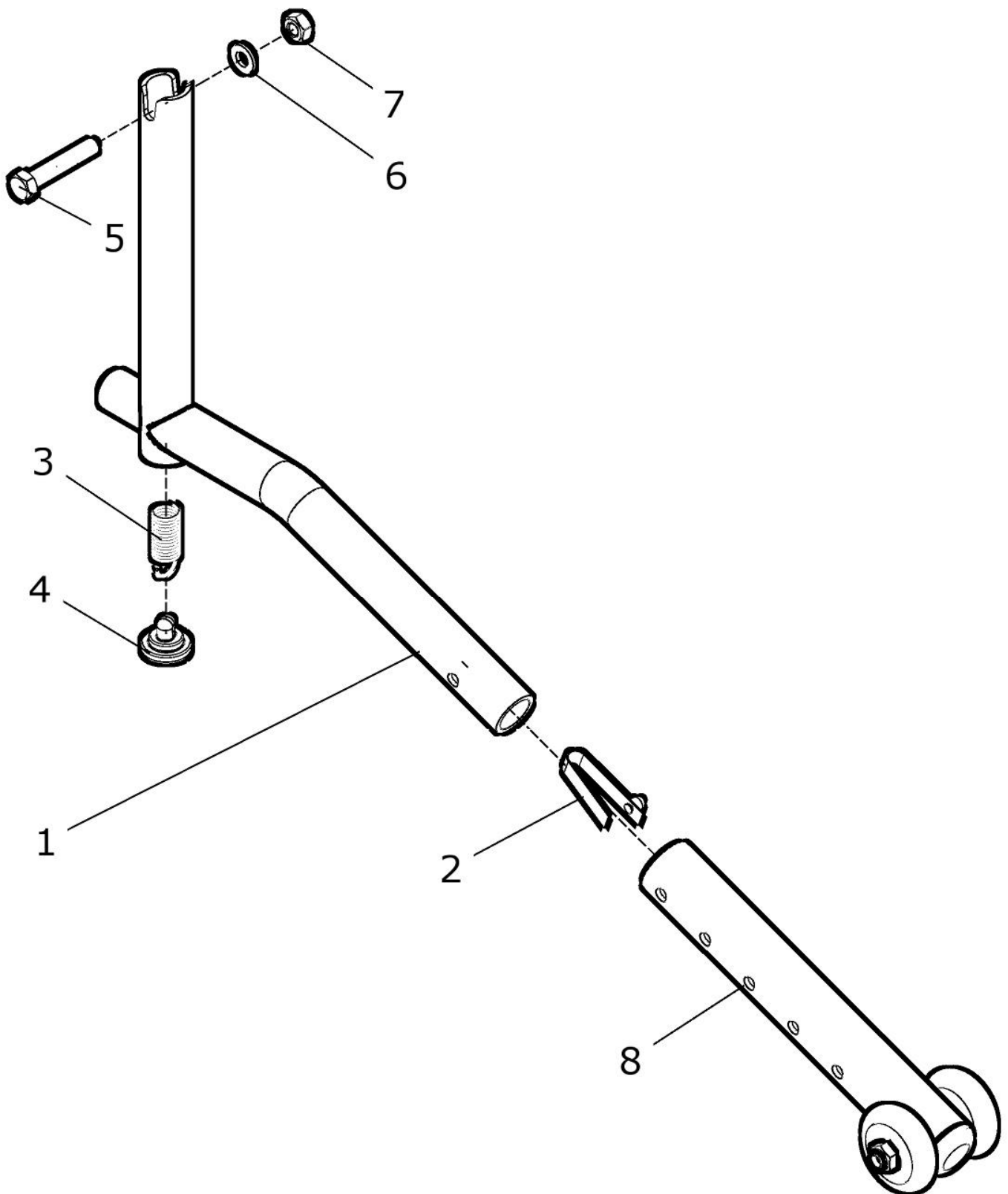
Rahmenteil hinten Scalamobil (Sonderrahmen)

(Verwendung für kleine Sitzbreiten / SB 36 – 38)



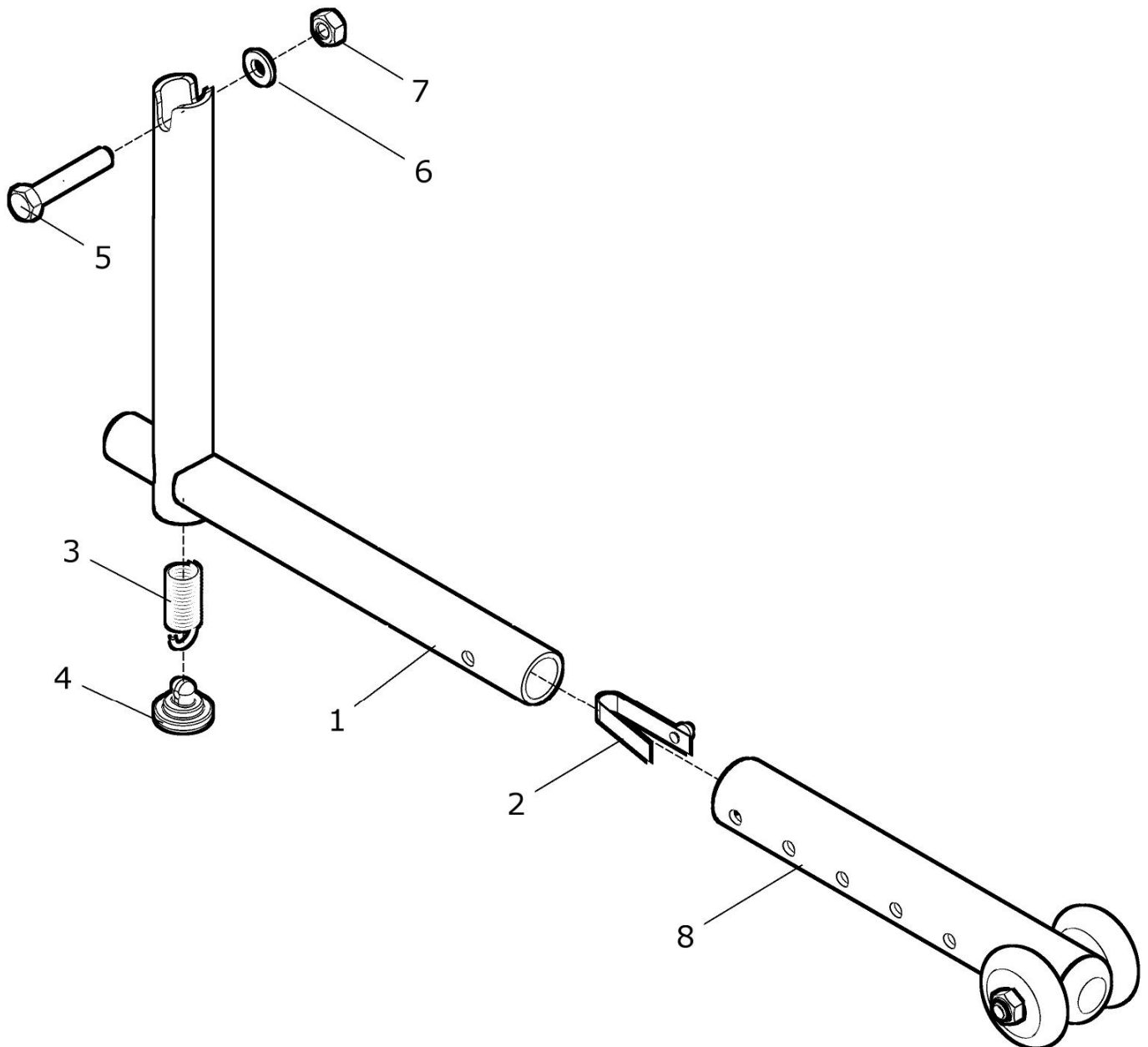
Pos.- Nr.	Artikelnummer	Benennung	Menge
1 - 14	50 125 00	Scalamobil-Rahmenteile hinten rechts und links mit Aufnahme für Scalamobil FM: ?	1 Paar
1 - 14	50 125 02	Scalamobil-Rahmenteile hinten rechts mit Aufnahme für Scalamobil FM: ?	1 St.
1 - 14	50 125 03	Scalamobil-Rahmenteile hinten links mit Aufnahme für Scalamobil FM: ?	1 St.
1 - 4	50 125 20	Scalamobil-Rahmenteil hinten rechts FM: ?	1 St.
1 - 4	50 125 30	Scalamobil-Rahmenteil hinten links FM: ?	1 St.
1	50 125 11	Scalamobil - Rahmenteil hinten (rechts / links verwendbar) FM: ?	2 St.
2	50 121 01	Auflager	2 St.
3	01 160 24	Zylinderschraube - M6x30 - DIN 912	2 St.
4	04 210 02	Verschlußstopfen 23x2	2 St.
5a - 9	50 125 25	Scalamobil - Aufnahme rechts	1 St.
5b - 9	50 125 35	Scalamobil - Aufnahme links	1 St.
5a	50 125 26	Scalamobil - Aufnahme rechts	1 St.
5b	50 125 36	Scalamobil - Aufnahme links	1 St.
6	05 450 91	Quickpin Ø6,2 x 33 - Kugelsperrbolzen	2 St.
7	01 110 05	Sechskantschraube - M6x35 - DIN 931	6 St.
8	01 320 02	Scheibe - 6,4 - DIN 125	6 St.
9	01 210 33	Sechskantmutter - M6 - DIN 985	6 St.
10	05 456 01	Halterung Scalamobil unten Halter innen und außen mit Zylinderstift Ø98x60	2 St.

Kippsicherung abgekröpft



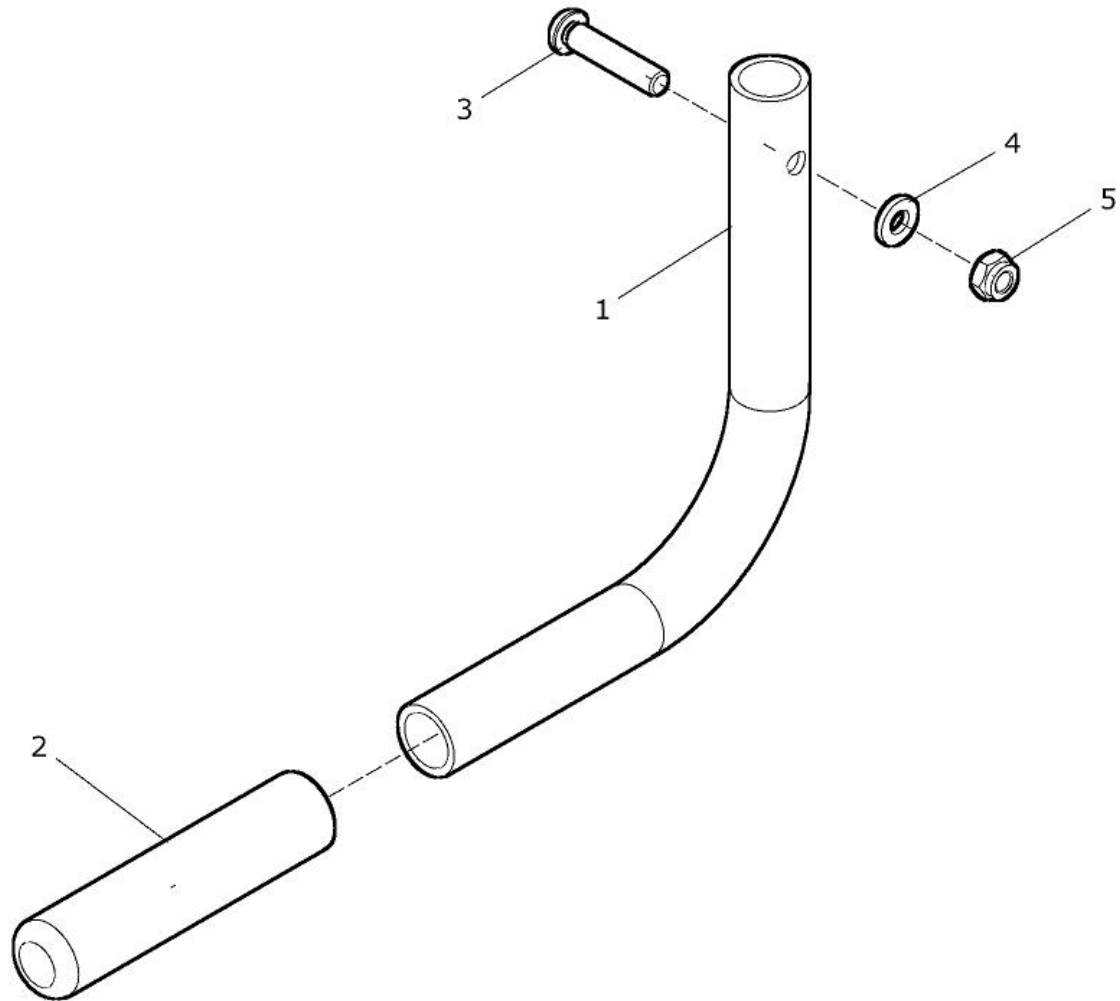
Pos.-Nr.	Artikelnummer	Benennung	Menge
1 - 9	50 190 00	Kippsicherung abgekröpft abschwenkbar kpl.	1 St.
1 - 7	50 192 00	Kippsicherungsadapter abgekröpft kpl.	1 St.
1	50 192 01	Kippsicherungsadapter abgekröpft	1 St.
2	02 320 01	Stativfeder mit Bolzen	1 St.
3 - 7	50 190 10	Montagesatz Kippsicherung kpl.	1 St.
3	02 120 01	Zugfeder	1 St.
4	50 191 01	Deckel für Zugfeder	1 St.
5	25 195 21	Bolzen ø6 / L32 Kippsicherung	1 St.
6	01 320 02	Scheibe - ø6,4 - DIN 125	1 St.
7	01 210 03	Sechskantmutter - M6 - DIN 985	1 St.
8	50 192 95	Stopfen	1 St.
9	50 193 00	Kippsicherungsrad kpl.	1 St.

Kippsicherung gerade



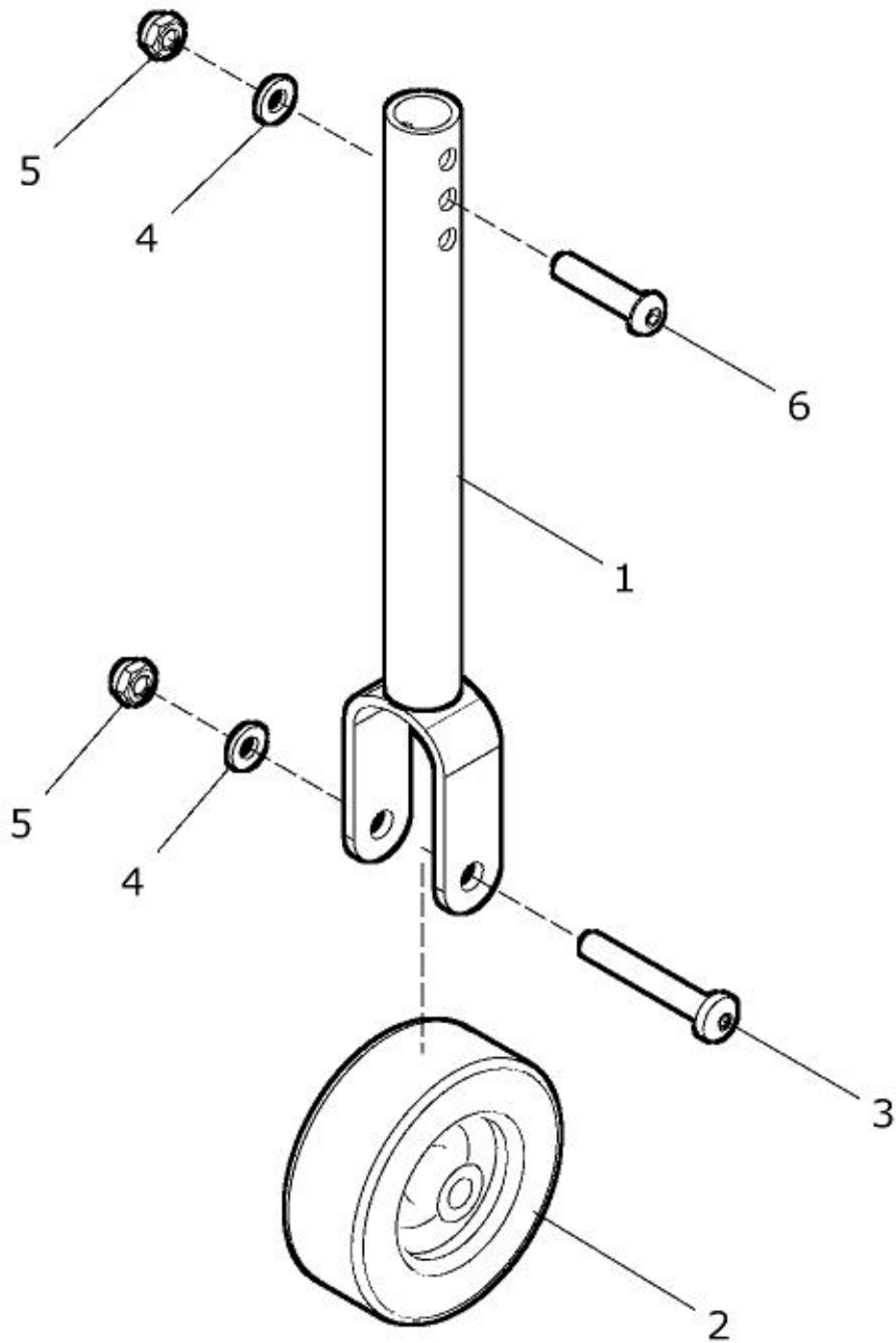
Pos.- Nr.	Artikelnummer	Benennung	Menge
1 – 9	30 190 50	Kippsicherung gerade abschwenkbar kpl.	1 St.
1 – 7	30 192 50	Kippsicherungsadapter gerade kpl.	1 St.
1	30 192 52	Kippsicherungsadapter gerade	1 St.
2	02 320 01	Stativfeder mit Bolzen	1 St.
3 – 7	50 190 10	Montagesatz Kippsicherung kpl.	1 St.
3	02 120 01	Zugfeder	1 St.
4	50 191 01	Deckel für Zugfeder	1 St.
5	25 195 21	Bolzen ø6 / L32 Kippsicherung	1 St.
6	01 320 02	Scheibe - ø6,4 - DIN 125	1 St.
7	01 210 03	Sechskantmutter - M6 - DIN 985	1 St.
8	50 192 95	Stopfen	1 St.
9	50 193 00	Kippsicherungsrad kpl.	1 St.

Ankippbügel



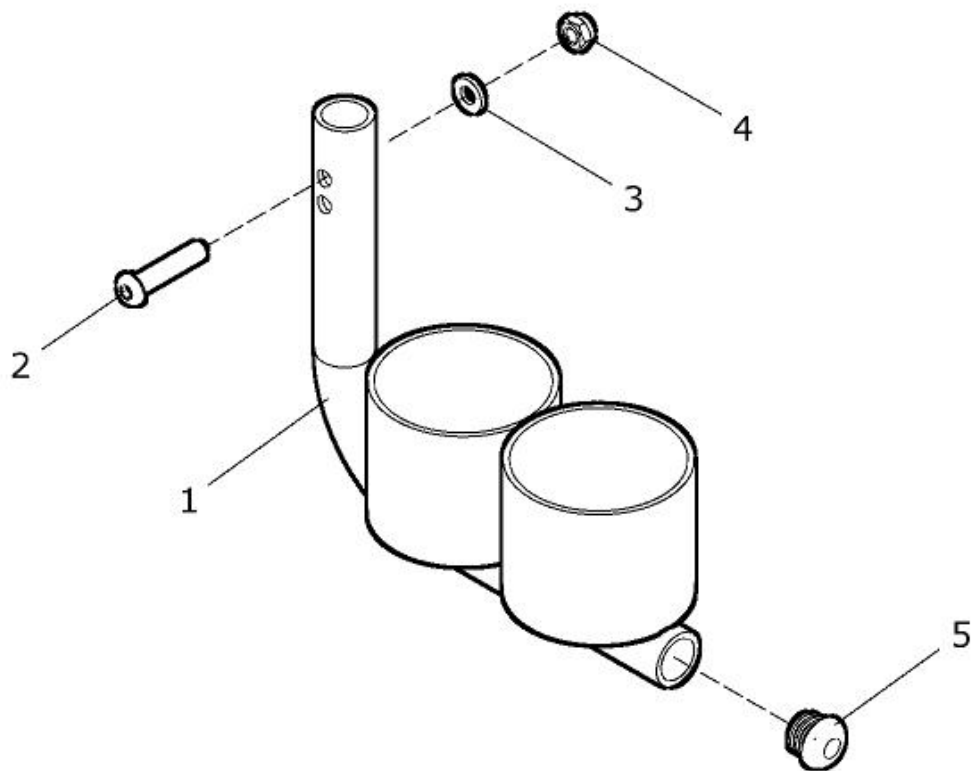
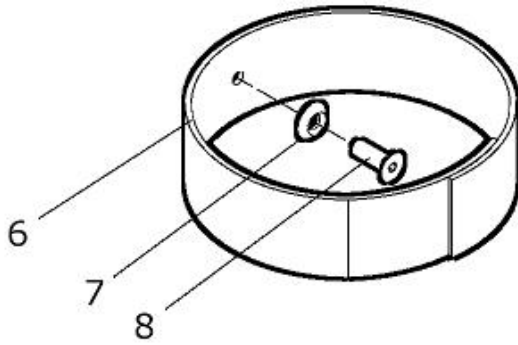
Pos.- Nr.	Artikelnummer	Benennung	Menge
1 - 5	50 170 00	Ankippbügel kpl.	1 St.
1	50 172 01	Ankippbügelrohr	1 St.
2	04 201 21	Kappe für Ankippbügel	1 St.
3	01 152 24	Linsenkopfschraube - M6x30 - ISO 7380	1 St.
4	01 320 02	Scheibe - ø6,4 - DIN 125	1 St.
5	01 210 03	Sechskantmutter - M6 - DIN 985	1 St.

Transitrolle



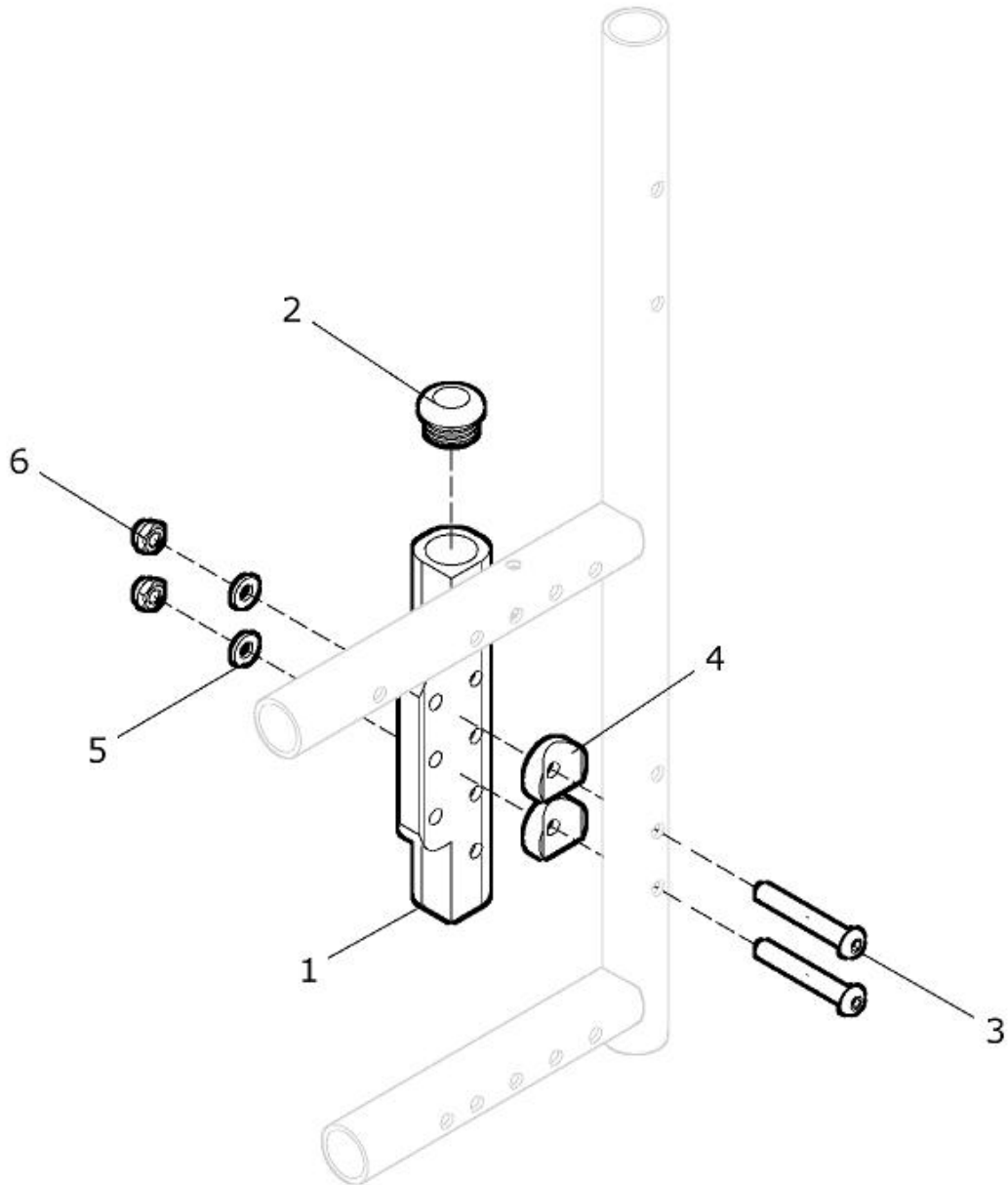
Pos.- Nr.	Artikelnummer	Benennung	Menge
1 - 6	50 180 00	Transitrolle kpl.	1 St.
1 - 5	50 182 00	Transitrollenhalter mit Rad kpl.	1 St.
1	50 182 01	Transitrollenhalter (ohne Rad)	1 St.
2	05 201 71	Transitrollenrad	1 St.
3	01 152 27	Linsenkopfschraube - M6x45 - ISO 7380	1 St.
4	01 320 02	Scheibe - ø6,4 - DIN 125	2 St.
5	01 210 03	Sechskantmutter - M6 - DIN 985	2 St.
6	01 152 24	Linsenkopfschraube - M6x30 - ISO 7380	1 St.

Stockhalter



Pos.-Nr.	Artikelnummer	Benennung	Menge
1a – 8	50 160 00	Stockhalter kurz mit Schlaufe kpl. (standard)	1 St.
1b – 8	50 160 02	Stockhalter lang mit Schlaufe kpl. (Sonder-Version)	1 St.
1a – 5	50 162 00	Stockhalter kurz kpl.	1 St.
1b – 5	50 162 20	Stockhalter lang kpl.	1 St.
1a	50 162 01	Stockhalter kurz	1 St.
1b	50 162 02	Stockhalter lang	1 St.
2	01 152 24	Linsenkopfschraube - M6x30 - ISO 7380	1 St.
3	01 320 02	Scheibe - ø6,4 - DIN 125	1 St.
4	01 210 03	Sechskantmutter - M6 - DIN 985	1 St.
5	04 210 01	Verschlussstopfen 19x2	1 St.
6 – 8	50 162 10	Schlaufe für Stockhalter kpl.	1 St.
6	50 162 11	Schlaufe für Stockhalter (Haken- und Flauschband 20mm breit, 35cm lang, Loch in der Mitte für Schraube Pos.8)	1 St.
7	01 311 01	Rosette 6,4	1 St.
8a	01 121 40	Linsensenkschraube - M4x10 - DIN 966	1 St.
8b	01 120 03	Senkschraube - M5x16 - DIN 7991 (bei Rücken anpaßbar mit Lasche 40 211 01 => hierbei entfällt auch Pos.7 und 8a)	1 St.

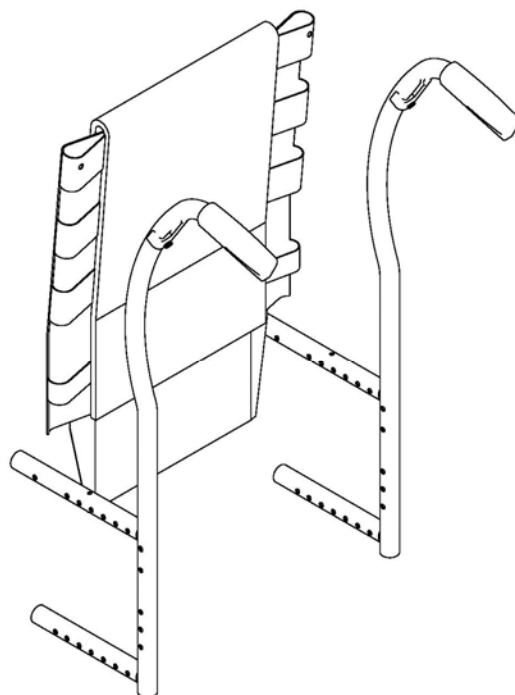
Adapter für Rahmenanbauteile



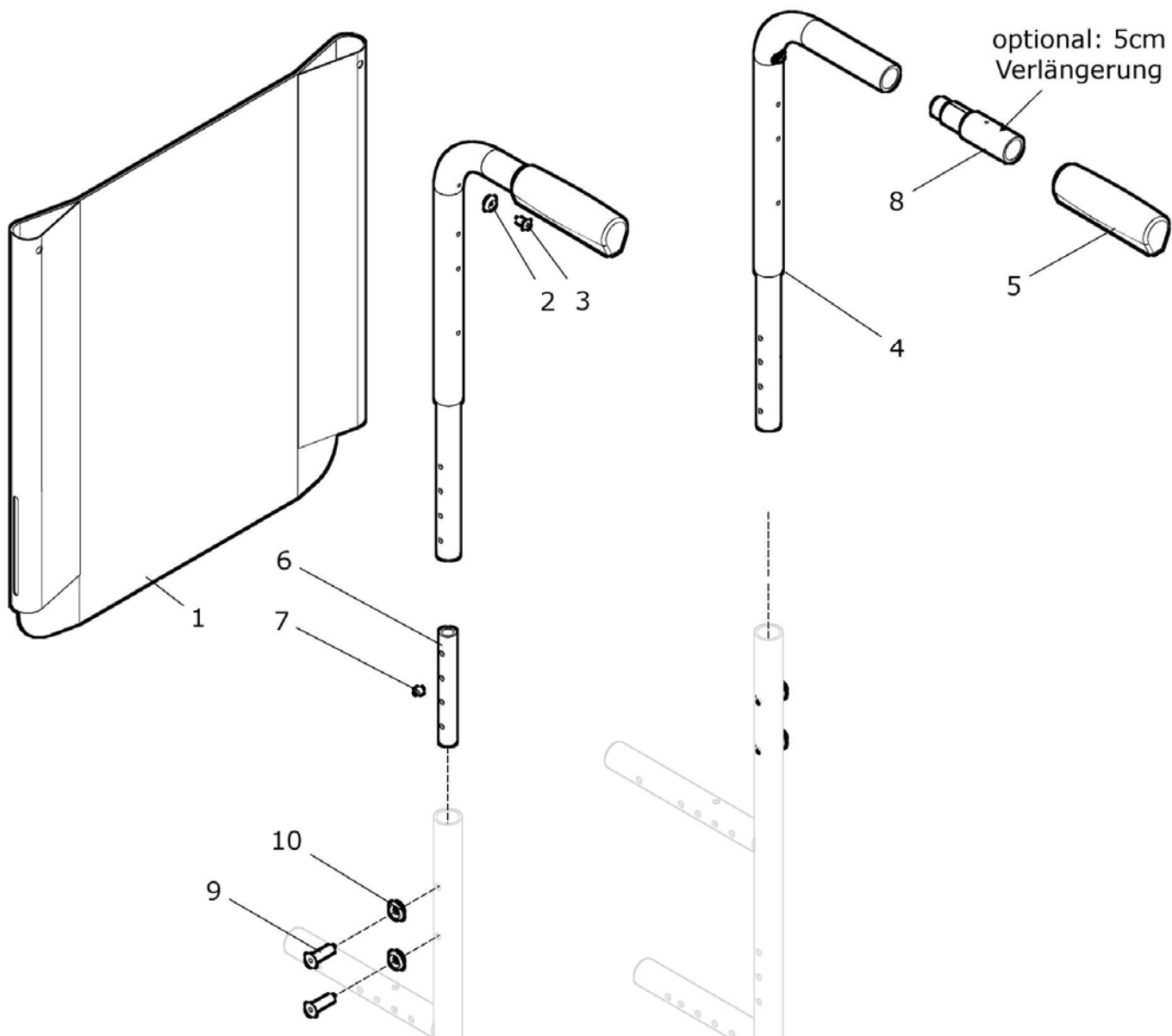
Pos.- Nr.	Artikelnummer	Benennung	Menge
1 – 6	50 170 10	Adapter für Rahmenanbauteile kpl.	1 St.
1	50 172 04	Adapter	1 St.
2	04 210 02	Verschlussstopfen 23x2	1 St.
3	01 152 27	Linsenkopfschraube - M6x45 - ISO 7380	2 St.
4	50 321 11	Halbschale 6,2	2 St.
5	01 320 02	Scheibe - ø6,4 - DIN 125	2 St.
6	01 210 03	Sechskantmutter - M6 - DIN 985	2 St.

Rücken

Gruppe 2

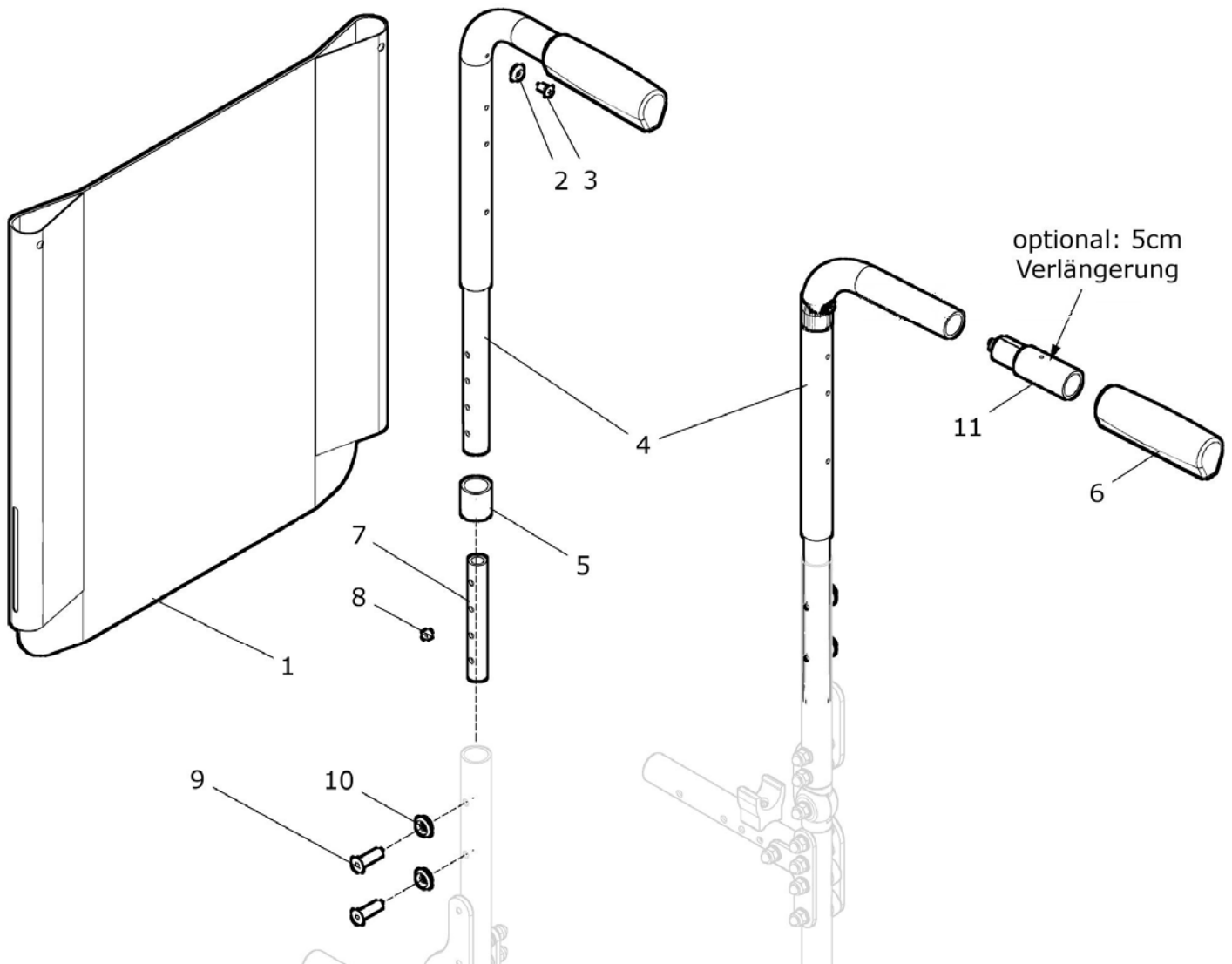


Rücken standard gerade



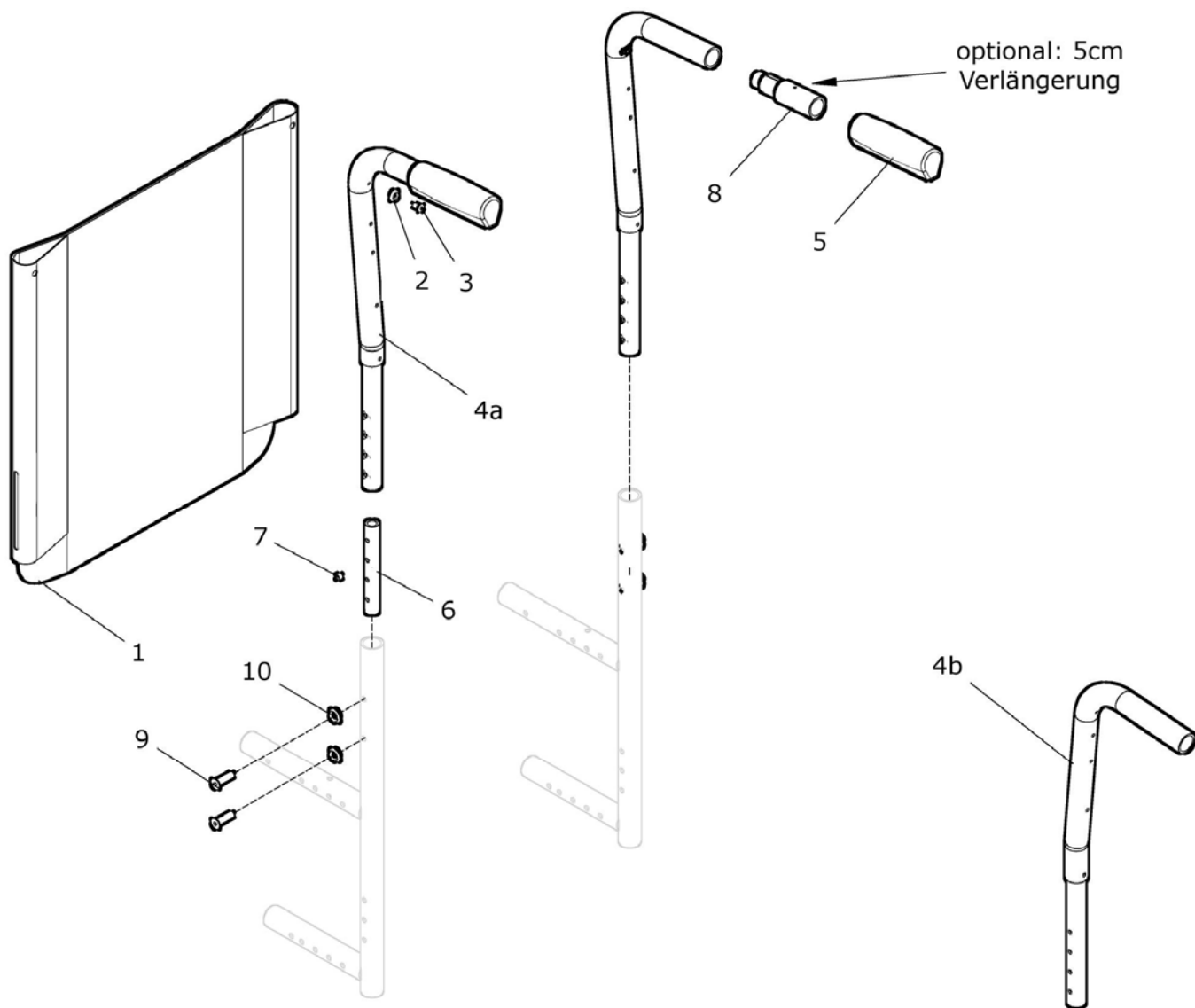
Pos.- Nr.	Artikelnummer	Benennung	Menge
1 – 10	50 210 00	Rücken standard gerade (starr) kpl. Rückenbespannung standard und Rückenrohre mit Griff RH: ? (RH 30 – 45) SB: ? (SB 32 – 50) FB: ? (Bespannungsstoff standard ST...) Trommelbremse: ? Seitenteile: ?	1 St.
1	50 213 00	Rückenbespannung standard RH: ? (RH 30 – 45) SB: ? (SB 32 – 50) FB: ? (Bespannungsstoff ST...)	1 St.
2 – 3	50 214 00	Verbindungsteile für Rückenbespannung standard	2 St.
2	01 350 02	Rosette 5,3	2 St.
3	01 121 40	Linsensenkschraube - M4x10 - DIN 966	2 St.
4 - 7	50 212 00	Rückenrohr für Rücken standard kpl. RH: ? (RH 30 – 45)	2 St.
4 - 8	50 212 50	Rückenrohr für Rücken standard bei Trommelbremse kpl. mit Verlängerung 5cm für Bremsgriff RH: ?	2 St.
4	50 212 10	Rückenrohr standard RH: ? (RH 30 – 45)	2 St.
5	04 200 01	Handgriff	2 St.
6	50 122 09	Verstärkungsrohr Rahmen / Rücken	2 St.
7	01 131 12	Gewindestift - M6x6 - DIN 914	2 St.
8	50 734 00	Verlängerung 5cm für Bremsgriff kpl.	2 St.
9 – 10	50 211 00	Verbindungsteile für Rückenrohre kpl. Seitenteil: ?	2 St.
9a	01 120 13	Senkschraube - M6x25 - DIN 7991 (nur bei Desk-Seitenteilen, Seitenteilen lang, Kleiderschutz steckbar)	4 St.
9b	01 155 24	Linsenkopfschraube - M6x32 TZD TF - ISO 7380 (nur bei Kleiderschutz Aluminium anschraubbar)	4 St.
9c	01 153 25	Linsenkopfschraube - M6x35 - ISO 7380 (nur bei Kleiderschutz Kunststoff anschraubbar)	4 St.
10a	01 350 04	Rosette 8,4 (nur bei Desk-Seitenteilen, Seitenteilen lang, Kleiderschutz steckbar)	4 St.
10b	01 322 02	Scheibe - ø6,4 x 3 - DIN 7349 (nur bei Kleiderschutz Aluminium und Kunststoff anschraubbar)	4 St.
10c	01 321 02	Scheibe - ø6,4 groß - DIN 9021 (nur bei Kleiderschutz Aluminium und Kunststoff anschraubbar)	4 St.

Rücken standard gerade mit Zahnsegmente



Pos.- Nr.	Artikelnummer	Benennung	Menge
1 – 10 (11)	50 271 00	Rücken standard gerade für Zahnsegmente kpl. Rückenbespannung standard und Rückenrohre gerade für Rücken mit Zahnsegmente (ohne Rückenrohraufnahme) RH: ? (RH 35 – 45) SB: ? (SB 32 – 50) FB: ? (Bespannungsstoff standard ST...) Trommelbremse: ?	1 St.
1	50 213 00	Rückenbespannung standard RH: ? (RH 35 – 45) SB: ? (SB 32 – 50) FB: ?	1 St.
2 – 3	50 214 00	Verbindungssteile für Rückenbespannung standard	2 St.
2	01 350 02	Rosette 5,3	2 St.
3	01 121 40	Linsensenkschraube - M4x10 - DIN 966	2 St.
4 – 10	50 271 10	Rückenrohr gerade für Rücken mit Zahnsegment kpl. Hinweis: Rückenhöhe RH = Rückenhöhe Rollstuhl – 10cm RH: ?	2 St.
4 – 11	50 271 50	Rückenrohr gerade mit Griff für Rücken mit Zahnsegment mit Griffverlängerung für Trommelbremse kpl. Hinweis: Rückenhöhe RH = Rückenhöhe Rollstuhl – 10cm RH: ?	2 St.
4	50 271 15	Rückenrohr gerade für Rücken Zahnsegmente RH: ?	2 St.
5	50 261 05	Hülse für Rücken	2 St.
6	04 200 01	Handgriff	2 St.
7	50 122 09	Verstärkungsrohr Rahmen / Rücken	2 St.
8	01 131 12	Gewindestift - M6x6 - DIN 914	2 St.
9	01 120 13	Senkschraube - M6x25 - DIN 7991	4 St.
10	01 350 04	Rosette 8,4	4 St.
11	50 734 00	Verlängerung 5cm für Bremsgriff vormontiert	2 St.

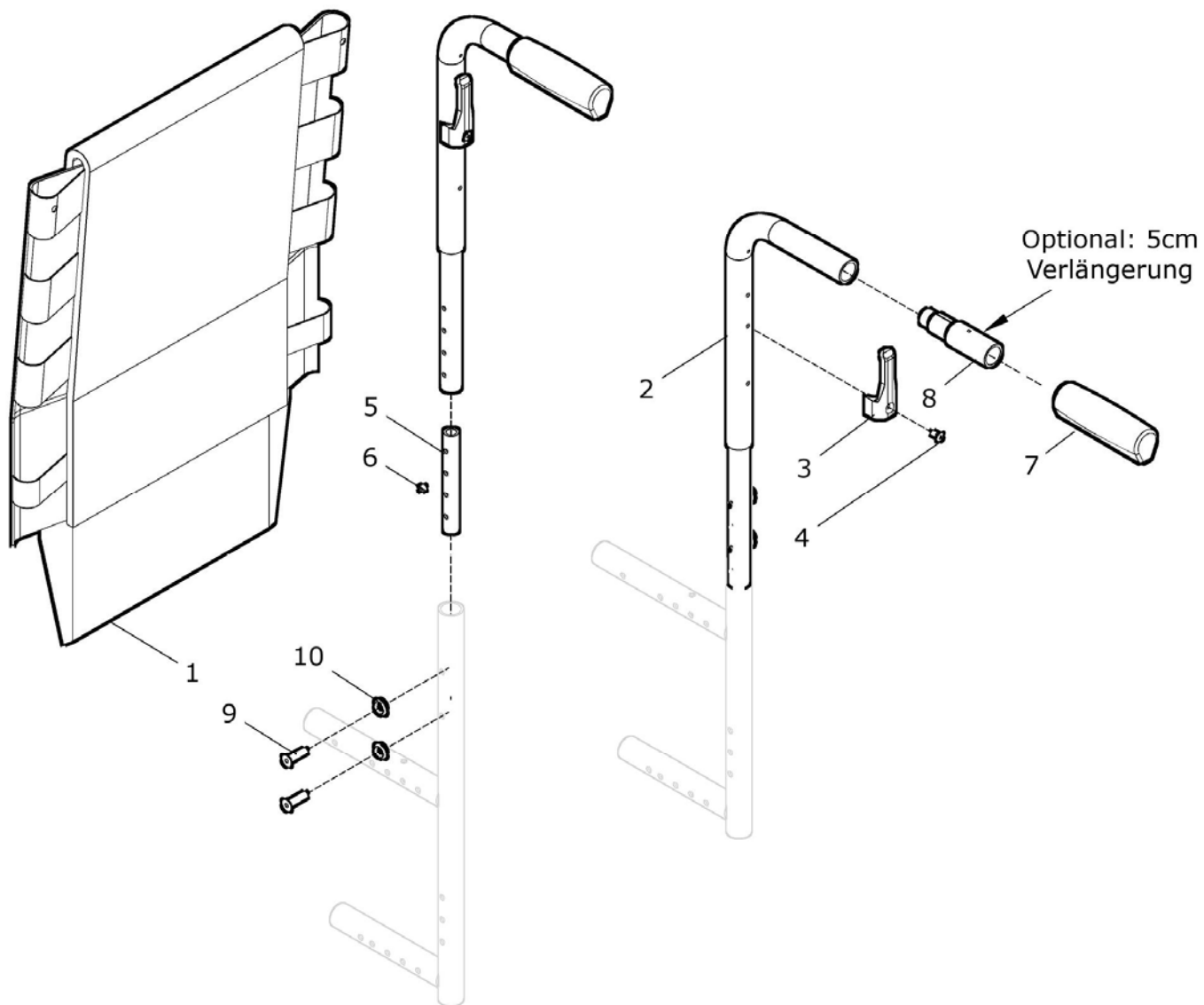
Rücken mit 5° Lumbalknick



Pos.-Nr.	Artikelnummer	Benennung	Menge
1 - 4a, 5 - 10	50 250 00	Rücken mit 5° Lumbalknick nach <u>vorne</u> kpl. Rückenbespannung standard und Rückenrohre 5° nach vorne RH: ? (RH 30 – 45) SB: ? (SB 32 – 50) FB: ? Trommelbremse: ? Seitenteile: ?	1 St.
1 - 4b, 5 - 10	50 250 50	Rücken mit 5° Lumbalknick nach <u>hinten</u> kpl. Rückenbespannung standard und Rückenrohre 5° nach hinten RH: ? (RH 30 – 45) SB: ? (SB 32 – 50) FB: ? Trommelbremse: ? Seitenteile: ?	1 St.
1	50 213 00	Rückenbespannung standard RH: ? (RH 30 – 45) SB: ? (SB 32 – 50) FB: ? (Bespannungsstoff standard ST...)	1 St.
2 – 3	50 214 00	Verbindungsteile für Rückenbespannung standard	2 St.
2	01 350 02	Rosette 5,3	2 St.
3	01 121 40	Linsensenkschraube - M4x10 - DIN 966	2 St.
4a – 7 (8)	50 252 00	Rückenrohr 5° Lumbalknick nach <u>vorne</u> kpl. RH: ? (RH 30 – 45) Trommelbremse: ?	2 St.
4b – 7 (8)	50 252 50	Rückenrohr 5° Lumbalknick nach <u>hinten</u> kpl. RH: ? (RH 30 – 45) Trommelbremse: ?	2 St.
4a	50 252 10	Rückenrohr 5° Lumbalknick nach <u>vorne</u> RH: ? (RH 30 – 45)	2 St.
4b	50 252 60	Rückenrohr 5° Lumbalknick nach <u>hinten</u> RH: ? (RH 30 – 45)	2 St.
5	04 200 01	Handgriff	2 St.
6	50 122 09	Verstärkungsrohr Rahmen / Rücken	2 St.
7	01 131 12	Gewindestift - M6x6 - DIN 914	2 St.
8	50 734 00	Verlängerung 5cm für Bremsgriff kpl.	2 St.
9 – 10	50 211 00	Verbindungsteile für Rückenrohre kpl. Seitenteil: ?	2 St.
9a	01 120 13	Senkschraube - M6x25 - DIN 7991 (nur bei Desk-Seitenteilen, Seitenteilen lang, Kleiderschutz steckbar)	4 St.
9b	01 155 24	Linsenkopfschraube - M6x32 TZD TF - ISO 7380 (nur bei Kleiderschutz Aluminium anschraubbar)	4 St.
9c	01 153 25	Linsenkopfschraube - M6x35 - ISO 7380 (nur bei Kleiderschutz Kunststoff anschraubbar)	4 St.

10a	01 350 04	Rosette 8,4 (nur bei Desk-Seitenteilen, Seitenteilen lang, Kleiderschutz steckbar)	4 St.
10b	01 322 02	Scheibe - $\varnothing 6,4 \times 3$ - DIN 7349 (nur bei Kleiderschutz Aluminium und Kunststoff anschraubbar)	4 St.
10c	01 321 02	Scheibe - $\varnothing 6,4$ groß - DIN 9021 (nur bei Kleiderschutz Aluminium und Kunststoff anschraubbar)	4 St.

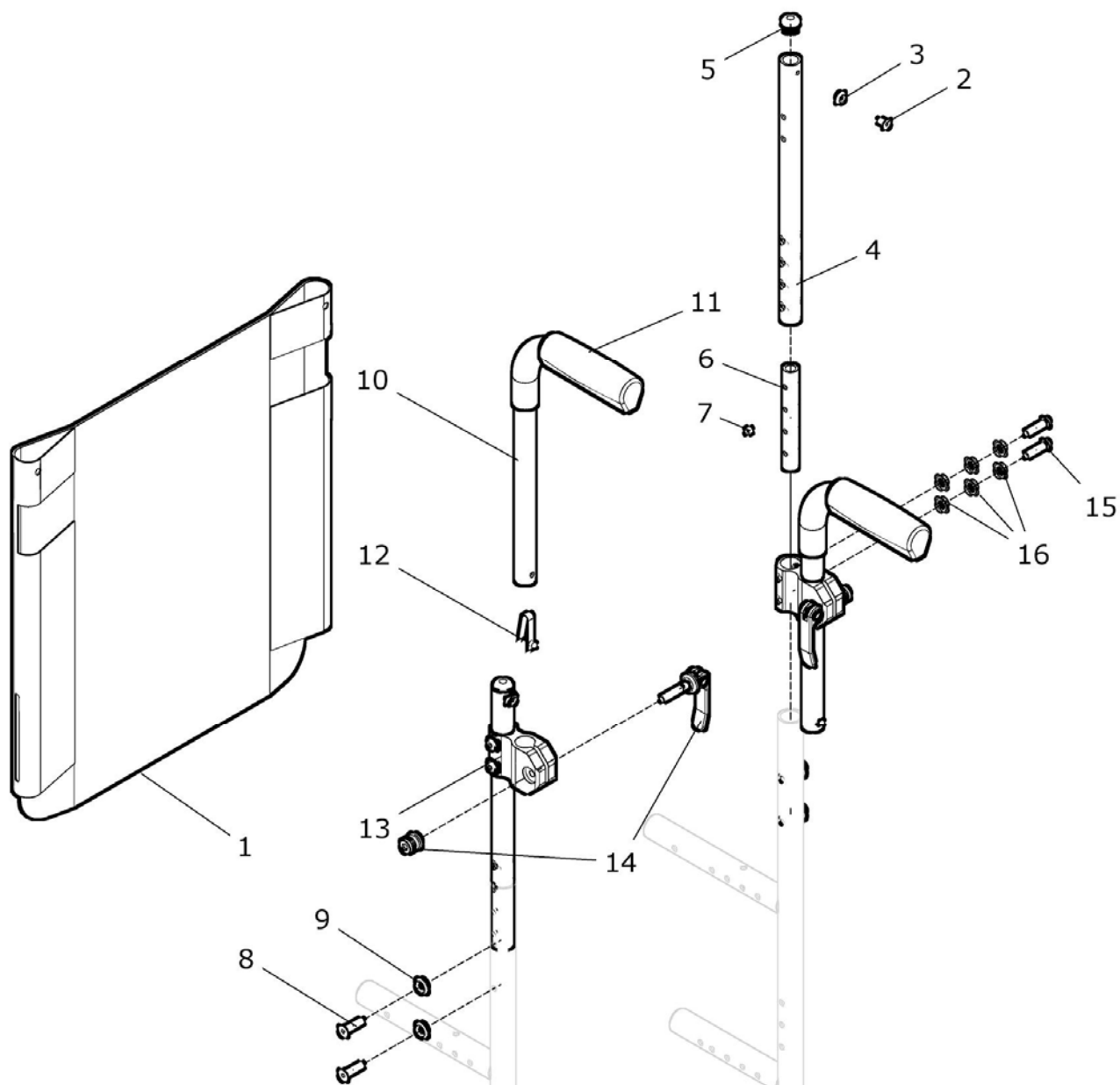
Rücken anpassbar



Pos.-Nr.	Artikelnummer	Benennung	Menge
1a - 7	50 230 00	Rücken anpassbar mit Bespannung ST... Rückenbespannung anpassbar ST... und Rückenrohre standard mit Lasche und Griff RH: ? (RH 30 – 45) SB: ? (SB 32 – 50) FB: ? (Bespannungsstoff standard ST...) Trommelbremse: ? Seitenteile: ?	kpl. 1 St.
1b - 7	50 230 10	Rücken anpassbar mit Bespannung AGW-Stoff ... Rückenbespannung anpassbar AGW-Stoff ... und Rückenrohre standard mit Lasche und Griff RH: ? (RH 30 – 45) SB: ? (SB 32 – 50) FB: ? (Bespannungsstoff AGW-Stoff ...) Trommelbremse: ? Seitenteile: ?	kpl. 1 St.
1a (1a.1 + 1a.2)	40 213 00	Rückenbespannung anpassbar ST... (3-teilige Rückenbespannung) RH: ? (RH 30 – 45) SB: ? (SB 32 – 50) FB: ? (Bespannungsstoff standard ST...)	1 St.
1a.1	40 213 01	Rückenüberwurf für Rückenbespannung anpassbar ST... RH: ? (RH 30 – 45) SB: ? (SB 32 – 50) FB: ? (Bespannungsstoff standard ST...)	1 St.
1a.2	40 213 05	Rückenbespannungsträger anpassbar (2-teilig / rechts mit Ringe und links mit Gurte) RH: ? (RH 30 – 45) SB: ? (SB 32 – 50) FB: ? (Bespannungsstoff standard ST...)	1 St.
1b (1b.1 + 1a.2)	45 213 00	Rückenbespannung anpassbar atmungsaktiv AGW-Stoff ... (3-teilige Rückenbespannung) RH: ? (RH 30 – 45) SB: ? (SB 32 – 50) FB: ? (Bespannungsstoff AGW-Stoff ...)	1 St.
1b.1	45 213 01	Rückenüberwurf für Rückenbespannung anpassbar AGW-Stoff ... RH: ? (RH 30 – 45) SB: ? (SB 32 – 50) FB: ? (Bespannungsstoff AGW-Stoff ...)	1 St.
2 – 7	50 232 00	Rückenrohr standard mit Lasche für Rückenbespannung anpassbar RH: ? (RH 30 – 45)	kpl. 2 St.
2 – 8	50 232 50	Rückenrohr standard mit Lasche / für Trommelbremse für Rückenbespannung anpaßbar mit Verlängerung 5cm für Bremsgriff RH: ? (RH 30 – 45)	kpl. 2 St.
2	50 212 10	Rückenrohr standard RH: ? (RH 30 – 45)	2 St.

3	40 211 01	Lasche für Rückenbespannung anpassbar (Kunststoff)	2 St.
4	01 120 03	Senkschraube - M5x16 - DIN 7991	2 St.
5	50 122 09	Verstärkungsrohr Rahmen / Rücken	2 St.
6	01 131 12	Gewindestift - M6x6 - DIN 914	2 St.
7	04 200 01	Handgriff	2 St.
8	50 734 00	Verlängerung 5cm für Bremsgriff kpl.	2 St.
9 – 10	50 211 00	Verbindungsteile für Rückenrohre kpl. Seitenteil: ?	2 St.
9a	01 120 13	Senkschraube - M6x25 - DIN 7991 (nur bei Desk-Seitenteilen, Seitenteilen lang, Kleiderschutz steckbar)	4 St.
9b	01 155 24	Linsenkopfschraube - M6x32 TZD TF - ISO 7380 (nur bei Kleiderschutz Aluminium anschraubbar)	4 St.
9c	01 153 25	Linsenkopfschraube - M6x35 - ISO 7380 (nur bei Kleiderschutz Kunststoff anschraubbar)	4 St.
10a	01 350 04	Rosette 8,4 (nur bei Desk-Seitenteilen, Seitenteilen lang, Kleiderschutz steckbar)	4 St.
10b	01 322 02	Scheibe - 6,4 x 3 - DIN 7349 (nur bei Kleiderschutz Aluminium und Kunststoff anschraubbar)	4 St.
10c	01 321 02	Scheibe - 6,4 groß - DIN 9021 (nur bei Kleiderschutz Aluminium und Kunststoff anschraubbar)	4 St.

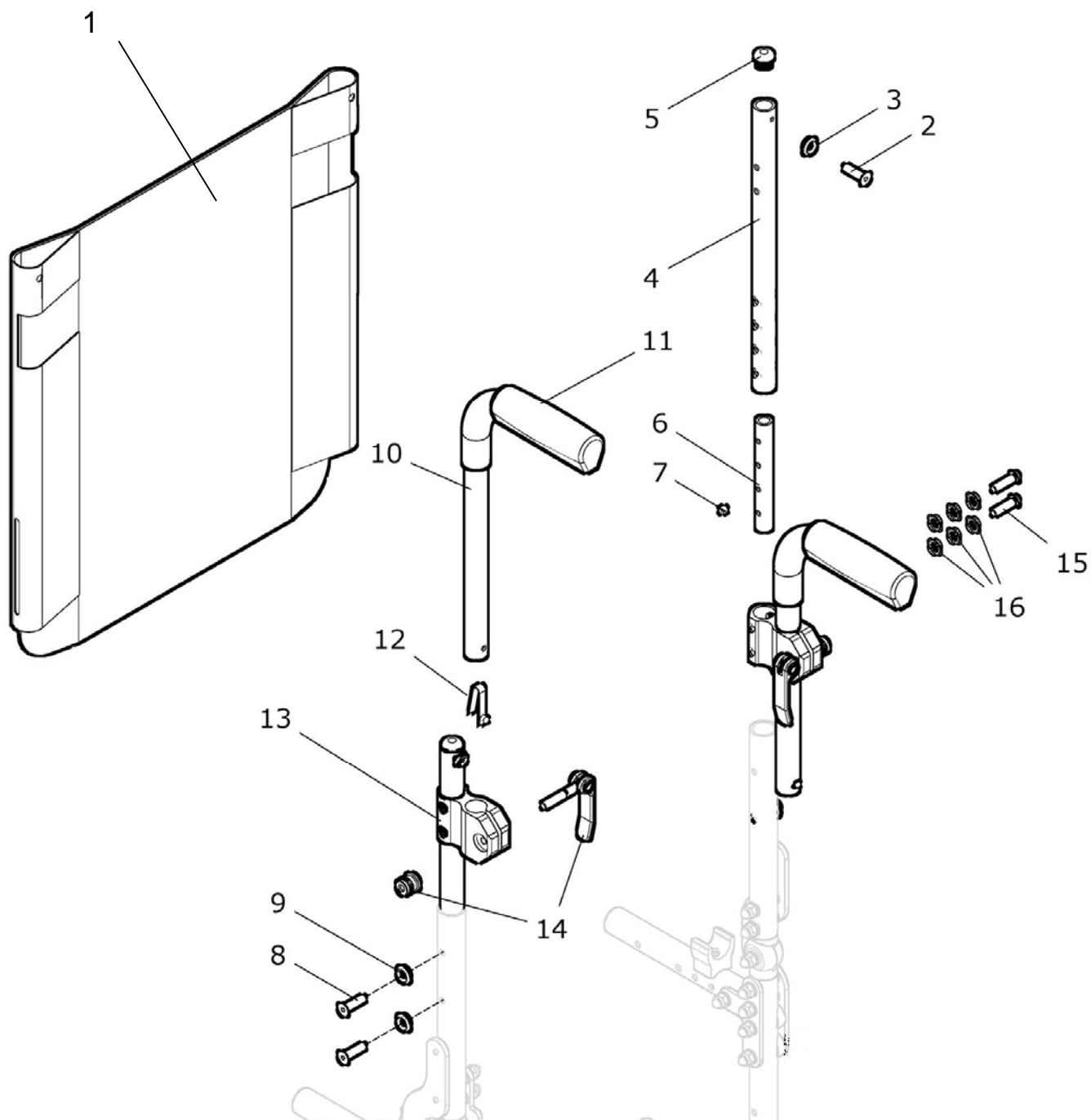
Rücken standard gerade mit Schiebegriffen höhenverstellbar
(nicht für Matrix-Rücken)



Pos.- Nr.	Artikelnummer	Benennung	Menge
1a - 16	50 220 00	Rücken standard mit Schiebegriffen höhenverstellbar kpl. Rückenbespannung standard und Rückenrohr mit Schiebegriffe höhenverstellbar RH: ? (RH 30 – 45) SB: ? (SB 32 – 50) FB: ? (Bespannungsstoff ST...) Trommelbremse: ? Seitenteil: ?	1 St.
1	50 223 00	Rückenbespannung standard für Schiebegriffe höhenverstellbar RH: ? (RH 30 – 45) SB: ? (SB 32 – 50) FB: ? (Bespannungsstoff ST...)	1 St.
2 - 3	50 224 00	Verbindungsteile für Rückenbespannung standard bei Schiebegriffe höhenverstellbar	1 Set
2	01 121 09	Linsensenkschraube - M5x10 - DIN 966	2 St.
3	01 350 02	Rosette 5,3	2 St.
4 - 7	50 222 00	Rückenrohre für Schiebegriffe höhenverstellbar kpl. RH: ? (RH 30 – 45)	2 St.
4	50 222 10	Rückenrohr gerade für Schiebegriffe höhenverstellbar RH: ? (RH 30 – 45)	2 St.
5	04 210 01	Verschlusstopfen Ø19x2mm	2 St.
6	50 122 09	Verstärkungsrohr Rahmen / Rücken	2 St.
7	01 131 12	Gewindestift - M6x6 - DIN 914	2 St.
8 - 9	50 211 00	Verbindungsteile für Rückenrohre kpl. Seitenteil: ?	2 St.
8a	01 120 13	Senkschraube - M6x25 - DIN 7991 (nur bei Desk-Seitenteilen, Seitenteilen lang, Kleiderschutz steckbar)	4 St.
8b	01 155 24	Linsenkopfschraube - M6x32 TZD TF - ISO 7380 (nur bei Kleiderschutz Aluminium anschraubbar)	4 St.
8c	01 153 25	Linsenkopfschraube - M6x35 - ISO 7380 (nur bei Kleiderschutz Kunststoff anschraubbar)	4 St.
9a	01 350 04	Rosette 8,4 (nur bei Desk-Seitenteilen, Seitenteilen lang, Kleiderschutz steckbar)	4 St.
9b	01 322 02	Scheibe - 6,4 x 3 - DIN 7349 (nur bei Kleiderschutz Aluminium und Kunststoff anschraubbar)	4 St.
9c	01 321 02	Scheibe - 6,4 groß - DIN 9021 (nur bei Kleiderschutz Aluminium und Kunststoff anschraubbar)	4 St.
10a/b - 16	50 225 00	Schiebegriff höhenverstellbar kpl. Schiebegriffrohr mit Schiebegriffhalter Schiebegriffrohr: ? (150 / 350mm) Schiebegriffhalter: ?	2 St.
10c/d - 16	50 225 02	Schiebegriff höhenverstellbar für Trommelbremse kpl. Schiebegriffrohr Trommelbremse mit Schiebegriffhalter Schiebegriffrohr: ? (150 / 350mm) Schiebegriffhalter: ?	2 St.
10a - 12	50 225 10	Schiebegriffrohr standard kpl. mit Griff und Stativfeder	2 St.

10b - 12	50 225 16	Schiebegriffrohr lang kpl. mit Griff und Stativfeder	2 St.
10c - 12	50 225 20	Schiebegriffrohr standard für Trommelbremse kpl. mit Griff und Stativfeder	2 St.
10d - 12	50 225 26	Schiebegriffrohr lang für Trommelbremse kpl. mit Griff und Stativfeder	2 St.
10a	50 225 11	Schiebegriffrohr standard (150mm höhenverstellbar)	2 St.
10b	50 225 19	Schiebegriffrohr lang (350mm höhenverstellbar)	2 St.
10c	50 225 21	Schiebegriffrohr standard für Trommelbremse (150mm höhenverstellbar)	2 St.
10d	50 225 29	Schiebegriffrohr lang für Trommelbremse (350mm höhenverstellbar)	2 St.
11	04 200 01	Handgriff	2 St.
12	02 320 01	Stativfeder	2 St.
13a - 16	50 225 50	Schiebegriffhalter mit Verbindungsteilen kpl.	2 St.
13b - 16	50 225 60	Schiebegriffhalter mit Buchse und Verbindungsteilen kpl. (Buchse für Stabi.-Stange oder Kopfstütze)	2 St.
13c - 16	50 225 55	Schiebegriffhalter lang mit Verbindungsteilen kpl. (Schiebegriffhalter lang bei Desk-Seitenteilen)	2 St.
13a	50 225 51	Schiebegriffhalter (standard)	2 St.
13b	50 225 61	Schiebegriffhalter mit Buchse	2 St.
13c	50 225 56	Schiebegriffhalter lang	2 St.
14	01 198 03	Schnellspannhebel M6 x 32	2 St.
15	01 152 23	Linsenkopfschraube - M6x25 - ISO 7380	4 St.
16	01 330 01	Schnorr-Sicherungsscheibe NM 6	12 St.

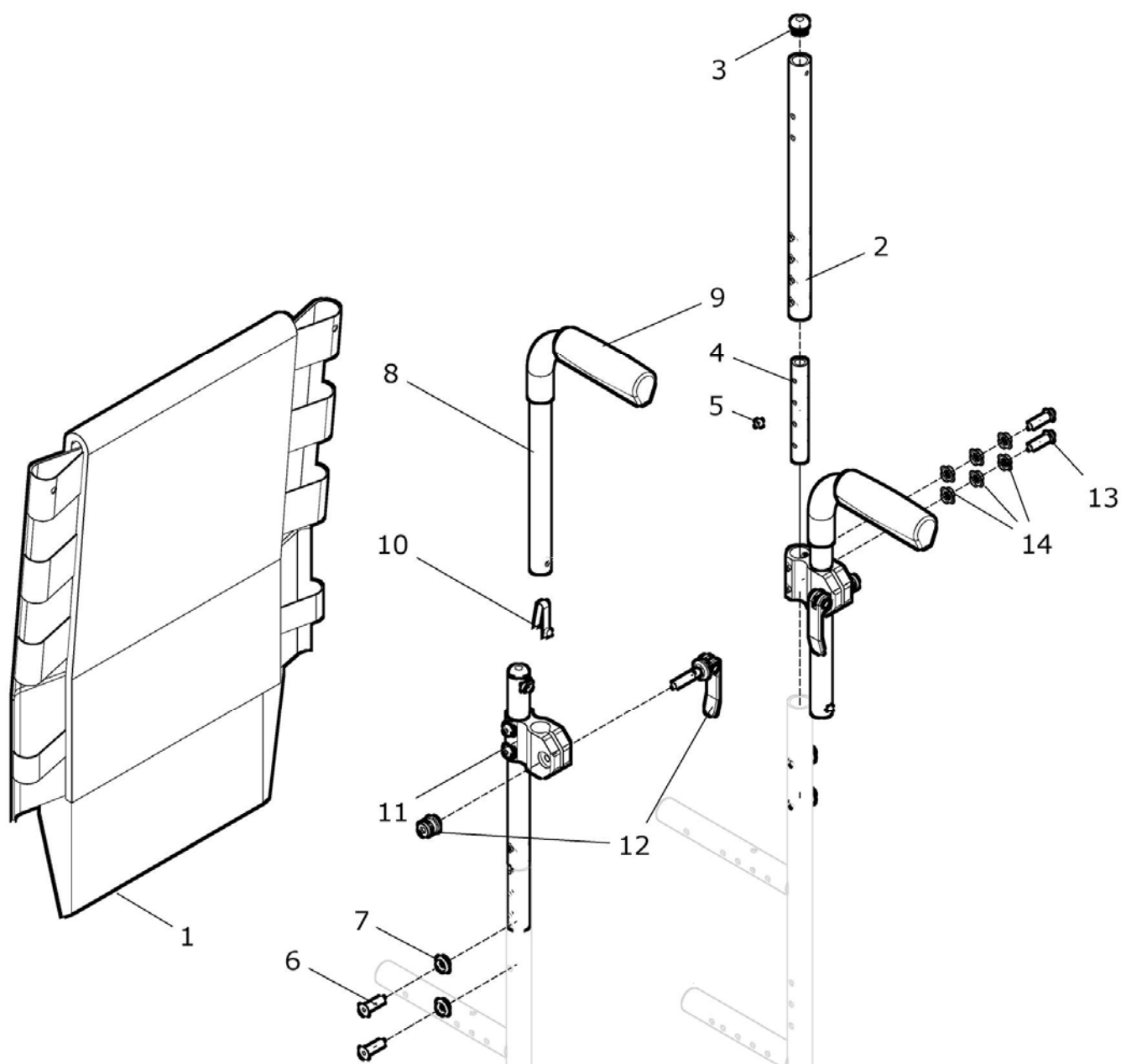
Rücken standard mit Schiebegriffen höhenverstellbar und mit Zahnsegmente
(nicht für Matrix-Rücken)



Pos.- Nr.	Artikelnummer	Benennung	Menge
1a - 16	50 272 00	Rücken standard mit Schiebegriffen höhenverstellbar kpl. Rückenbespannung standard und Rückenrohr mit Schiebegriffe höhenverstellbar RH: ? (RH 35 – 45) SB: ? (SB 32 – 50) FB: ? (Bespannungsstoff ST...) Trommelbremse: ? Seitenteil: ?	1 St.
1	50 223 00	Rückenbespannung standard für Schiebegriffe höhenverstellbar RH: ? (RH 35 – 45) SB: ? (SB 32 – 50) FB: ? (Bespannungsstoff ST...)	1 St.
2 - 3	50 224 00	Verbindungsteile für Rückenbespannung standard bei Schiebegriffe höhenverstellbar	2 St.
2	01 121 09	Linsensenkschraube - M5x10 - DIN 966	2 St.
3	01 350 02	Rosette 5,3	2 St.
4 - 7	50 272 10	Rückenrohre für Schiebegriffe höhenverst. bei Zahnsegment kpl. RH: ? (RH 35 – 45)	2 St.
4	50 272 15	Rückenrohr gerade für Schiebegriffe höhenverst. bei Zahnsegment RH: ? (RH 35 – 45)	2 St.
5	04 210 01	Verschlusstopfen Ø19x2mm	2 St.
6	50 122 09	Verstärkungsrohr Rahmen / Rücken	2 St.
7	01 131 12	Gewindestift - M6x6 - DIN 914	2 St.
8 - 9	50 211 00	Verbindungsteile für Rückenrohre kpl. Seitenteil: ?	2 St.
8a	01 120 13	Senkschraube - M6x25 - DIN 7991 (nur bei Desk-Seitenteilen, Seitenteilen lang, Kleiderschutz steckbar)	4 St.
8b	01 155 24	Linsenkopfschraube - M6x32 TZD TF - ISO 7380 (nur bei Kleiderschutz Aluminium anschraubbar)	4 St.
8c	01 153 25	Linsenkopfschraube - M6x35 - ISO 7380 (nur bei Kleiderschutz Kunststoff anschraubbar)	4 St.
9a	01 350 04	Rosette 8,4 (nur bei Desk-Seitenteilen, Seitenteilen lang, Kleiderschutz steckbar)	4 St.
9b	01 322 02	Scheibe - 6,4 x 3 - DIN 7349 (nur bei Kleiderschutz Aluminium und Kunststoff anschraubbar)	4 St.
9c	01 321 02	Scheibe - 6,4 groß - DIN 9021 (nur bei Kleiderschutz Aluminium und Kunststoff anschraubbar)	4 St.
10a/b - 16	50 225 00	Schiebegriff höhenverstellbar kpl. Schiebegriffrohr mit Schiebegriffhalter Schiebegriffrohr: ? (150 / 350mm) Schiebegriffhalter: ?	2 St.
10c/d - 16	50 225 02	Schiebegriff höhenverstellbar für Trommelbremse kpl. Schiebegriffrohr Trommelbremse mit Schiebegriffhalter Schiebegriffrohr: ? (150 / 350mm) Schiebegriffhalter: ?	2 St.
10a - 12	50 225 10	Schiebegriffrohr standard kpl. mit Griff und Stativfeder	2 St.

10b - 12	50 225 16	Schiebegriffrohr lang kpl. mit Griff und Stativfeder	2 St.
10c - 12	50 225 20	Schiebegriffrohr standard für Trommelbremse kpl. mit Griff und Stativfeder	2 St.
10d - 12	50 225 26	Schiebegriffrohr lang für Trommelbremse kpl. mit Griff und Stativfeder	2 St.
10a	50 225 11	Schiebegriffrohr standard (150mm höhenverstellbar)	2 St.
10b	50 225 19	Schiebegriffrohr lang (350mm höhenverstellbar)	2 St.
10c	50 225 21	Schiebegriffrohr standard für Trommelbremse (150mm höhenverstellbar)	2 St.
10d	50 225 29	Schiebegriffrohr lang für Trommelbremse (350mm höhenverstellbar)	2 St.
11	04 200 01	Handgriff	2 St.
12	02 320 01	Stativfeder	2 St.
13a - 16	50 225 50	Schiebegriffhalter mit Verbindungsteilen kpl.	2 St.
13b - 16	50 225 60	Schiebegriffhalter mit Buchse und Verbindungsteilen kpl. (Buchse für Stabi.-Stange oder Kopfstütze)	2 St
13c - 16	50 225 55	Schiebegriffhalter lang mit Verbindungsteilen kpl. (Schiebegriffhalter lang bei Desk-Seitenteilen)	2 St.
13a	50 225 51	Schiebegriffhalter (standard)	2 St.
13b	50 225 61	Schiebegriffhalter mit Buchse	2 St
13c	50 225 56	Schiebegriffhalter lang	2 St
14	01 198 03	Schnellspannhebel M6 x 32	2 St.
15	01 152 23	Linsenkopfschraube - M6x25 - ISO 7380	4 St.
16	01 330 01	Schnorr-Sicherungsscheibe NM 6	12 St.

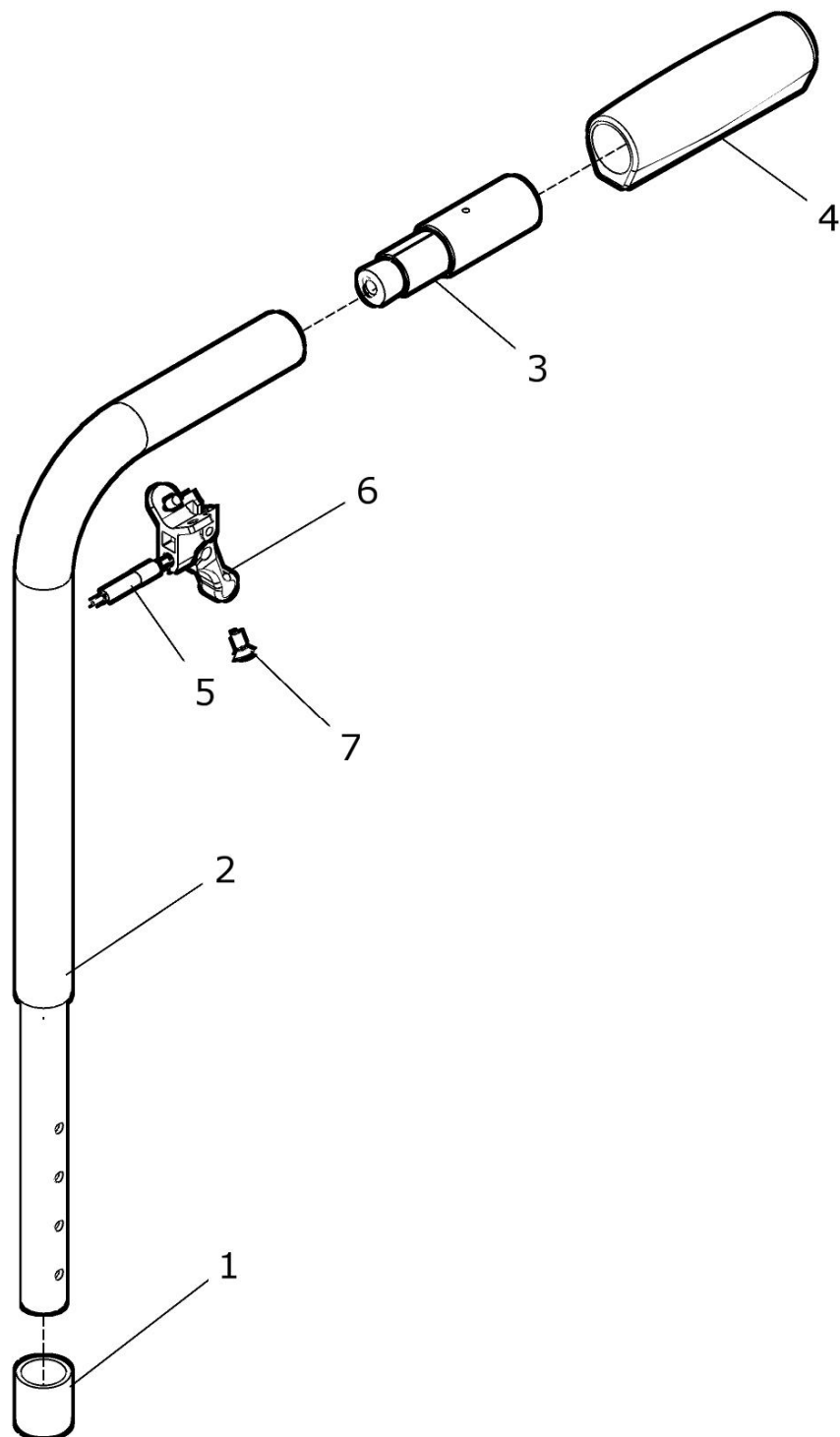
Rücken anpaßbar mit Schiebegriffen höhenverstellbar
(nicht für Matrix-Rücken)



Pos.- Nr.	Artikelnummer	Benennung	Menge
1a – 14	50 240 00	Rücken anpassbar mit Bespannung ST... / Schgr. höhenver. kpl. Rückenbespannung anpassbar ST... und Rückenrohre mit Schiebegriffe höhenverstellbar RH: ? (RH 30 – 45) SB: ? (SB 32 – 50) FB: ? (Bespannungsstoff standard ST...) Trommelbremse: ? Seitenteile: ?	1 St.
1b – 14	50 240 10	Rücken anpassbar mit Bespg. AGW-Stoff ... / Schgr. höhenv. kpl. Rückenbespannung anpassbar AGW-Stoff ... und Rückenrohre mit Schiebegriffe höhenverstellbar RH: ? (RH 30 – 45) SB: ? (SB 32 – 50) FB: ? (Bespannungsstoff AGW-Stoff ...) Trommelbremse: ? Seitenteile: ?	1 St.
1a (1a.1 + 1a.2)	40 213 00	Rückenbespannung anpassbar ST... (3-teilige Rückenbespannung) RH: ? (RH 30 – 45) SB: ? (SB 32 – 50) FB: ? (Bespannungsstoff standard ST...)	1 St.
1a.1	40 213 01	Rückenüberwurf für Rückenbespannung anpassbar ST... RH: ? (RH 30 – 45) SB: ? (SB 32 – 50) FB: ? (Bespannungsstoff standard ST...)	1 St.
1a.2	40 213 05	Rückenbespannungsträger anpassbar (2-teilig / rechts mit Ringe und links mit Gurte) RH: ? (RH 30 – 45) SB: ? (SB 32 – 50) FB: ? (Bespannungsstoff standard ST...)	1 St.
1b (1b.1 + 1a.2)	45 213 00	Rückenbespannung anpassbar atmungsaktiv AGW-Stoff ... (3-teilige Rückenbespannung) RH: ? (RH 30 – 45) SB: ? (SB 32 – 50) FB: ? (Bespannungsstoff AGW-Stoff ...)	1 St.
1b.1	45 213 01	Rückenüberwurf für Rückenbespannung anpassbar AGW-Stoff ... RH: ? (RH 30 – 45) SB: ? (SB 32 – 50) FB: ? (Bespannungsstoff AGW-Stoff ...)	1 St.
2 - 5	50 222 00	Rückenrohre für Schiebegriffe höhenverstellbar kpl. RH: ?	2 St.
2	50 222 10	Rückenrohr gerade für Schiebegriffe höhenverstellbar RH: ? (RH 30 – 45)	2 St.
3	04 210 01	Verschlußstopfen Ø19x2mm	2 St.
4	50 122 09	Verstärkungsrohr Rahmen / Rücken	2 St.
5	01 131 12	Gewindestift - M6x6 - DIN 914	2 St.
6 – 7	50 211 00	Verbindungsteile für Rückenrohre kpl. Seitenteil: ?	2 St.

6a	01 120 13	Senkschraube - M6x25 - DIN 7991 (nur bei Desk-Seitenteilen, Seitenteilen lang, Kleiderschutz steckbar)	4 St.
6b	01 155 24	Linsenkopfschraube - M6x32 TZD TF - ISO 7380 (nur bei Kleiderschutz Aluminium anschraubbar)	4 St.
6c	01 153 25	Linsenkopfschraube - M6x35 - ISO 7380 (nur bei Kleiderschutz Kunststoff anschraubbar)	4 St.
7a	01 350 04	Rosette 8,4 (nur bei Desk-Seitenteilen, Seitenteilen lang, Kleiderschutz steckbar)	4 St.
7b	01 322 02	Scheibe - 6,4 x 3 - DIN 7349 (nur bei Kleiderschutz Aluminium und Kunststoff anschraubbar)	4 St.
7c	01 321 02	Scheibe - 6,4 groß - DIN 9021 (nur bei Kleiderschutz Aluminium und Kunststoff anschraubbar)	4 St.
8a/b - 14	50 225 00	Schiebegriff höhenverstellbar kpl. Schiebegriffrohr mit Schiebegriffhalter Schiebegriffrohr: ? (150 / 350mm) Schiebegriffhalter: ?	2 St.
8c/d - 14	50 225 02	Schiebegriff höhenverstellbar für Trommelbremse kpl. Schiebegriffrohr Trommelbremse mit Schiebegriffhalter Schiebegriffrohr: ? (150 / 350mm) Schiebegriffhalter: ?	2 St.
8a - 10	50 225 10	Schiebegriffrohr standard kpl. mit Griff und Stativfeder	2 St.
8b - 10	50 225 16	Schiebegriffrohr lang kpl. mit Griff und Stativfeder	2 St.
8c - 10	50 225 20	Schiebegriffrohr standard für Trommelbremse kpl. mit Griff und Stativfeder	2 St.
8d - 10	50 225 26	Schiebegriffrohr lang für Trommelbremse kpl. mit Griff und Stativfeder	2 St.
8a	50 225 11	Schiebegriffrohr standard (150mm höhenverstellbar)	2 St.
8b	50 225 19	Schiebegriffrohr lang (350mm höhenverstellbar)	2 St.
8c	50 225 21	Schiebegriffrohr standard für Trommelbremse (150mm höhenverstellbar)	2 St.
8d	50 225 29	Schiebegriffrohr lang für Trommelbremse (350mm höhenverstellbar)	2 St.
9	04 200 01	Handgriff	2 St.
10	02 320 01	Stativfeder	2 St.
11a - 14	50 225 50	Schiebegriffhalter mit Verbindungsteilen kpl.	2 St.
11b - 14	50 225 60	Schiebegriffhalter mit Buchse und Verbindungsteilen kpl. (Buchse für Stabi.-Stange oder Kopfstütze)	2 St.
11c - 14	50 225 55	Schiebegriffhalter lang mit Verbindungsteilen kpl. (Schiebegriffhalter lang bei Desk-Seitenteilen)	2 St.
11a	50 225 51	Schiebegriffhalter (standard)	2 St.
11b	50 225 61	Schiebegriffhalter mit Buchse	2 St.
11c	50 225 56	Schiebegriffhalter lang	2 St.
12	01 198 03	Schnellspannhebel M6 x 32	2 St.
13	01 152 23	Linsenkopfschraube - M6x25 - ISO 7380	4 St.
14	01 330 01	Schnorr-Sicherungsscheibe NM 6	12 St.

Rückenrohr standard gerade bei Rahmen mit 30°-Rücken Gasdruckfeder

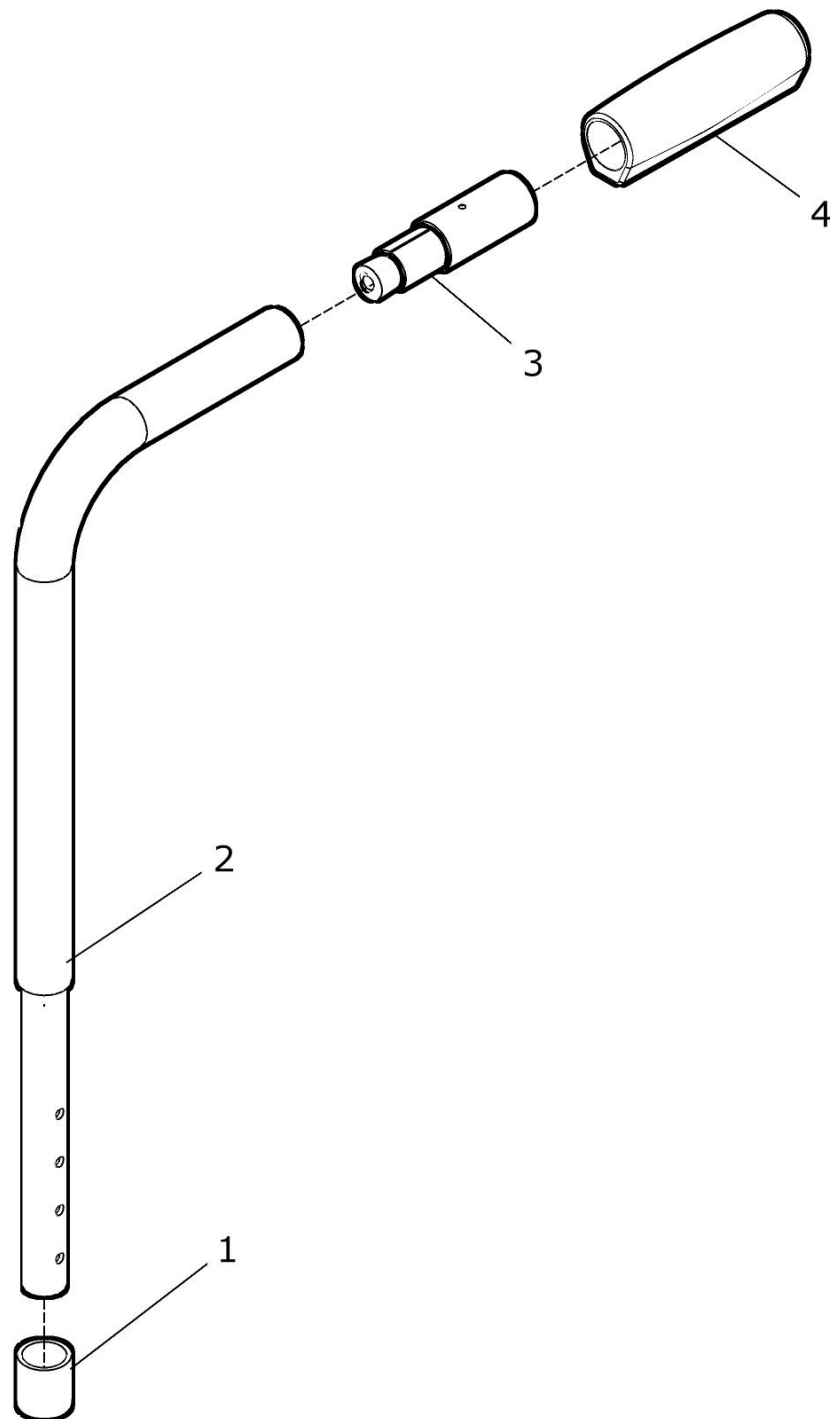


Pos.-Nr.	Artikelnummer	Benennung	Menge
1 – 4	50 260 70	Rückenrohr-Set für 30° Rücken Gasdruckfeder/ standard kpl. Rückenrohr standard mit Verlängerung RH bei 30°-Rücken: ? Trommelbremse: ?	1 Paar
1	50 261 05	Hülse für Rücken 30°	2 St.
2a + 2b	50 261 70	Rückenrohr 30° Rücken Gasdruckfeder / standard ohne Verlängerung (mit Gewinde M4) RH bei 30°-Rücken: ?	1 Paar
2a	50 261 72	Rückenrohr rechts 30° Rücken Gasdruckfeder standard RH bei 30°-Rücken: ?	1 St.
2b	50 261 73	Rückenrohr links 30° Rücken Gasdruckfeder standard RH bei 30°-Rücken: ?	1 St.
3a	50 734 00	Verlängerung 5cm kpl. (wenn kein Trommelbremse)	2 St.
3b	50 734 10	Verlängerung 7,5cm kpl. (wenn Trommelbremse)	2 St.
4	04 200 01	Handgriff	2 St.
5 – 7	50 261 45	Bowdenzug für 30°-Rücken mit Hebel kpl. RH: ? Rückenrohr: ?	2 Set
5a	50 261 41	Bowdenzug für 30°-Rücken RH40 stand.	2 St.
5b	50 261 42	Bowdenzug für 30°-Rücken RH45 stand. / RH40 Schgr. höhenv.	2 St.
5c	50 261 43	Bowdenzug für 30°-Rücken RH45 Schgr. höhenv.	2 St.
6	01 121 40	Linsensenkschraube - M4x10 - DIN 966	4 St.
7	05 401 10	Hebel und Abstützung	2 St.

Rückenbespannungen bei 30°-Rücken mit Gasdruckfeder

o. Bild	50 261 50	Rückenbespannung standard für 30°-Rücken Gasdruckfeder RH: ? (RH 30 – 45) SB: ? (SB 32 – 50) FB: ? (Bespannungsstoff standard ST...)	1 St.
o. Bild	50 264 00	Rückenbespannung anpaßbar ST... für 30°-Rücken RH: ? (RH 30 – 45) SB: ? (SB 32 – 50) FB: ? (Bespannungsstoff standard ST...)	1 St.
o. Bild	50 264 05	Rückenbespannung anpaßbar AGW-Stoff xx für 30°-Rücken RH: ? (RH 30 – 45) SB: ? (SB 32 – 50) FB: ? (Bespannungsstoff AGW-Stoff ...)	1 St.

Rückenrohr standard gerade bei Rahmen mit 30°-Rücken mechanisch

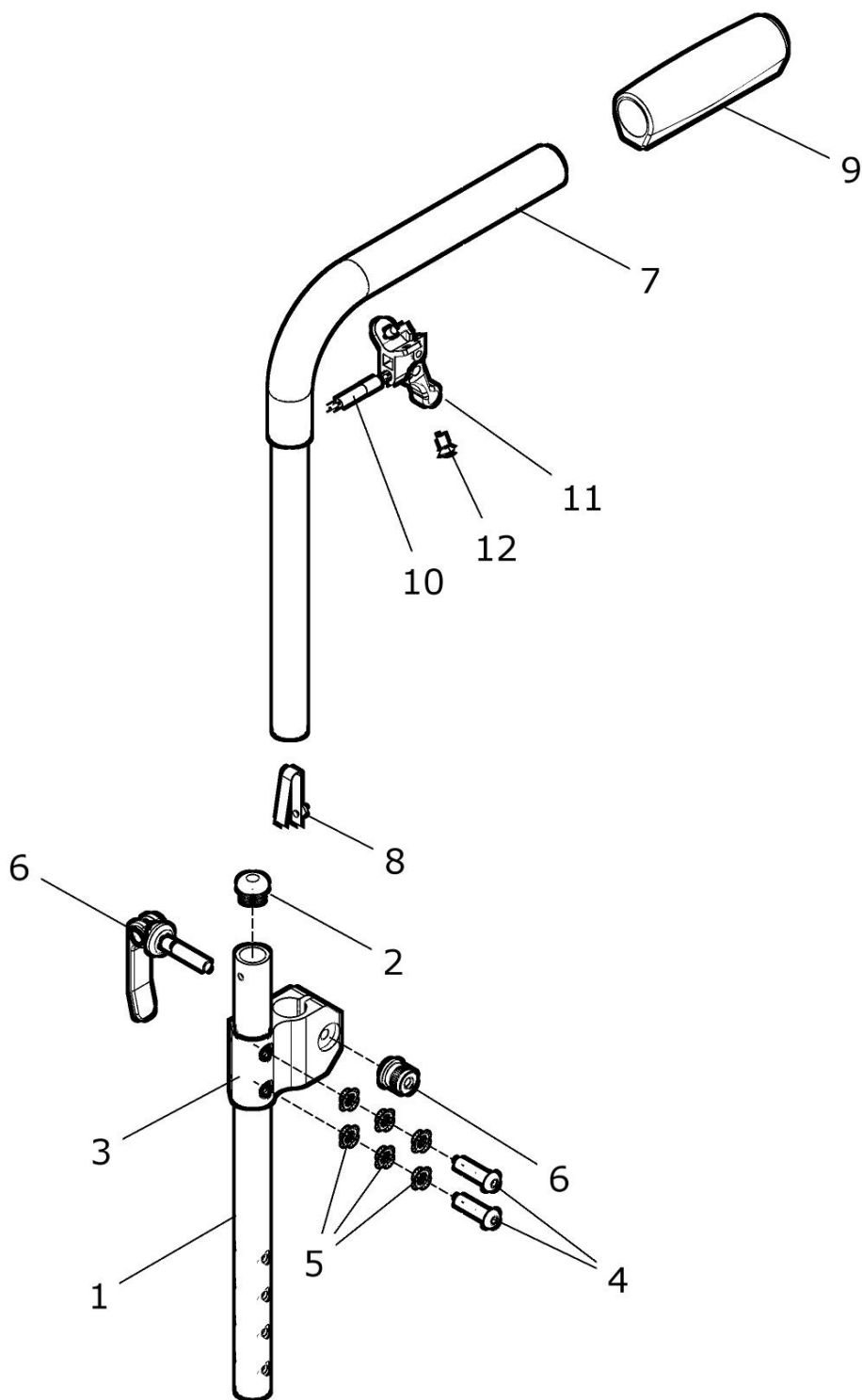


Pos.-Nr.	Artikelnummer	Benennung	Menge
1 – 4	50 262 70	Rückenrohr-Set für 30° Rücken mechanisch Rückenrohr standard mit Verlängerung RH bei 30°-Rücken: ? Trommelbremse: ?	1 Paar
1	50 261 05	Hülse für Rücken 30°	2 St.
2	50 262 71	Rückenrohr 30° Rücken mechanisch standard RH bei 30°-Rücken: ?	2 St.
3	50 734 00	Verlängerung 5cm kpl.	2 St.
4	04 200 01	Handgriff	2 St.

Rückenbespannungen bei 30°-Rücken mechanisch

o. Bild	50 262 50	Rückenbespannung standard für 30°-Rücken mechanisch (auch für Schiebegriffe höhenverstellbar) RH: ? (RH 30 – 45) SB: ? (SB 32 – 50) FB: ? (Bespannungsstoff standard ST...)	1 St.
o. Bild	50 264 00	Rückenbespannung anpaßbar ST... für 30°-Rücken RH: ? (RH 30 – 45) SB: ? (SB 32 – 50) FB: ? (Bespannungsstoff standard ST...)	1 St.
o. Bild	50 264 05	Rückenbespannung anpaßbar AGW-Stoff xx für 30°-Rücken RH: ? (RH 30 – 45) SB: ? (SB 32 – 50) FB: ? (Bespannungsstoff AGW-Stoff ...)	1 St.

**Rücken mit Schiebegriffe höhenverstellbar
bei Rahmen mit 30°-Rücken-Gasdruckfeder**

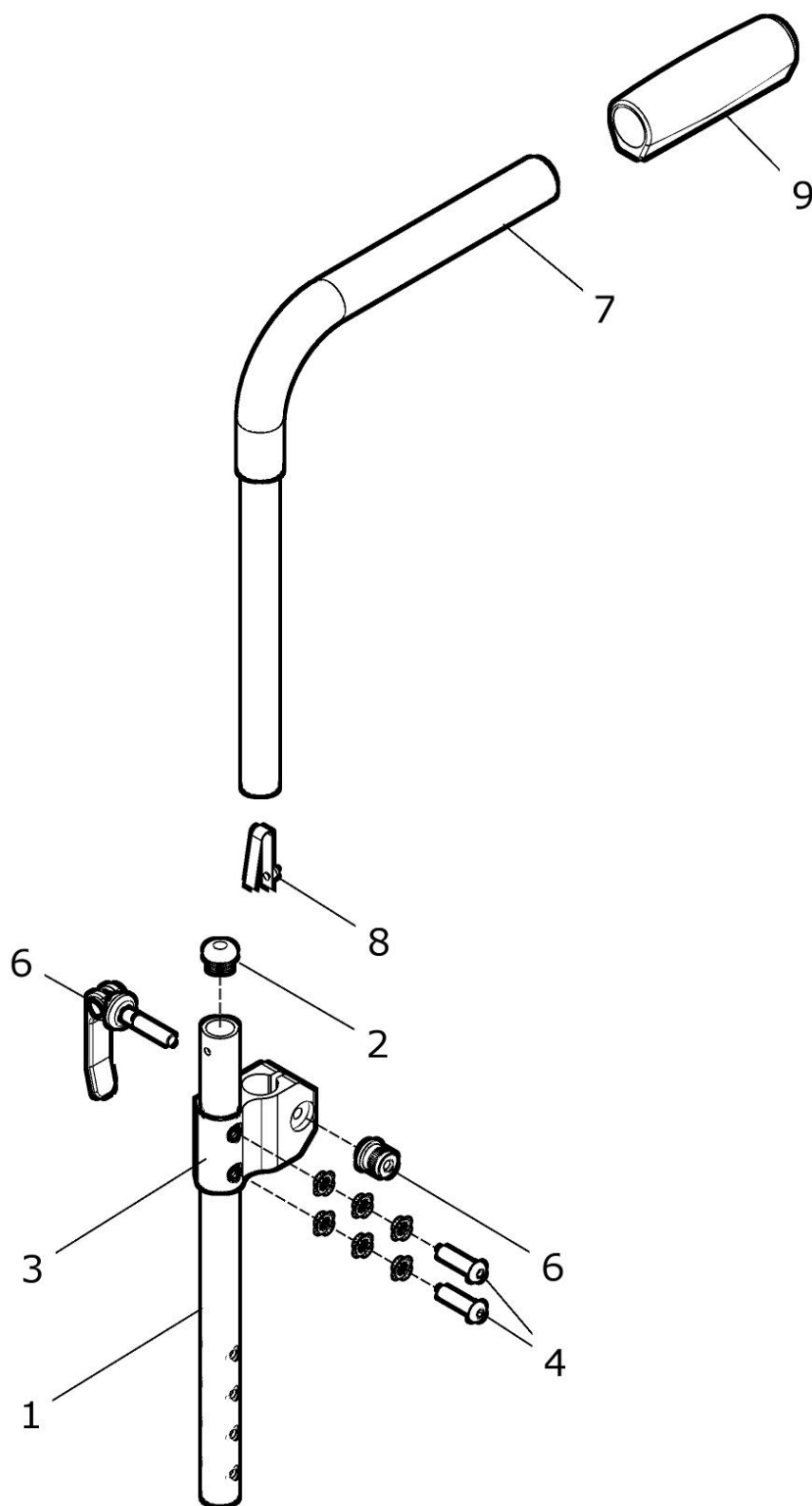


Pos.-Nr.	Artikelnummer	Benennung	Menge
1 - 9	50 260 80	Rückenrohr-Set 30° Rücken für Schiebegriff höhenverstellbar kpl. bei 30°-Rücken mit Gasdruckfeder RH bei 30°-Rücken: ? Trommelbremse: ? Schiebegriffhalter: ?	1 Paar
1	50 261 85	Rückenrohr 30°-Rücken für Schiebegriff höhenverstellbar RH bei 30°-Rücken: ?	2 St.
2	04 210 01	Verschlußstopfen Ø19x2mm	2 St.
3a - 6	50 225 50	Schiebegriffhalter mit Verbindungsteilen kpl.	2 St.
3b - 6	50 225 60	Schiebegriffhalter mit Buchse und Verbindungsteilen kpl.	2 St.
3c - 6	50 225 55	Schiebegriffhalter lang mit Verbindungsteilen kpl.	2 St.
3a	50 225 51	Schiebegriffhalter (standard)	2 St.
3b	50 225 61	Schiebegriffhalter mit Buchse (Buchse für Stabi.stange oder Kopfstütze)	2 St.
3c	50 225 56	Schiebegriffhalter lang (mit Buchse für Stabi.stange oder Kopfstütze)	2 St.
4	01 152 23	Linsenschraube M6x25 – ISO 7380	4 St.
5	01 330 01	Schnorr-Sicherungsscheibe NM6	12 St.
6	01 198 03	Schnellspannhebel M6x32	2 St.
7a	50 261 86	Schiebegriffrohr höhenverstellbar rechts bei 30°-Rücken (150mm höhenverstellbar)	1 St.
7b	50 261 87	Schiebegriffrohr höhenverstellbar links bei 30°-Rücken (150mm höhenverstellbar)	1 St.
8	02 320 01	Stativfeder	2 St.
9	04 200 01	Handgriff	2 St.
10 – 12	50 261 45	Bowdenzug für 30°-Rücken mit Hebel kpl. RH: ? Rückenrohr: ?	2 Set
10a	50 261 41	Bowdenzug für 30°-Rücken RH40 stand.	2 St.
10b	50 261 42	Bowdenzug für 30°-Rücken RH45 stand. / RH40 Schgr. höhenv.	2 St.
10c	50 261 43	Bowdenzug für 30°-Rücken RH45 Schgr. höhenv.	2 St.
11	05 401 10	Hebel und Abstützung	2 St.
12	01 121 40	Linsensenkschraube - M4x10 - DIN 966	4 St.

Rückenbespannungen bei 30°-Rücken mit Gasdruckfeder

o. Bild	50 261 55	Rückenbespannung standard für Schgr. höhenv. für 30°-Rücken-Gasf. RH: ? (RH 30 – 45) SB: ? (SB 32 – 50) FB: ? (Bespannungsstoff standard ST...)	1 St.
o. Bild	50 264 00	Rückenbespannung anpaßbar ST... für 30°-Rücken RH: ? (RH 30 – 45) SB: ? (SB 32 – 50) FB: ? (Bespannungsstoff standard ST...)	1 St.
o. Bild	50 264 05	Rückenbespannung anpaßbar AGW-Stoff xx für 30°-Rücken RH: ? (RH 30 – 45) SB: ? (SB 32 – 50) FB: ? (Bespannungsstoff AGW-Stoff ...)	1 St.

**Rücken mit Schiebegriffe höhenverstellbar
bei Rahmen mit 30°-Rücken mechanisch**

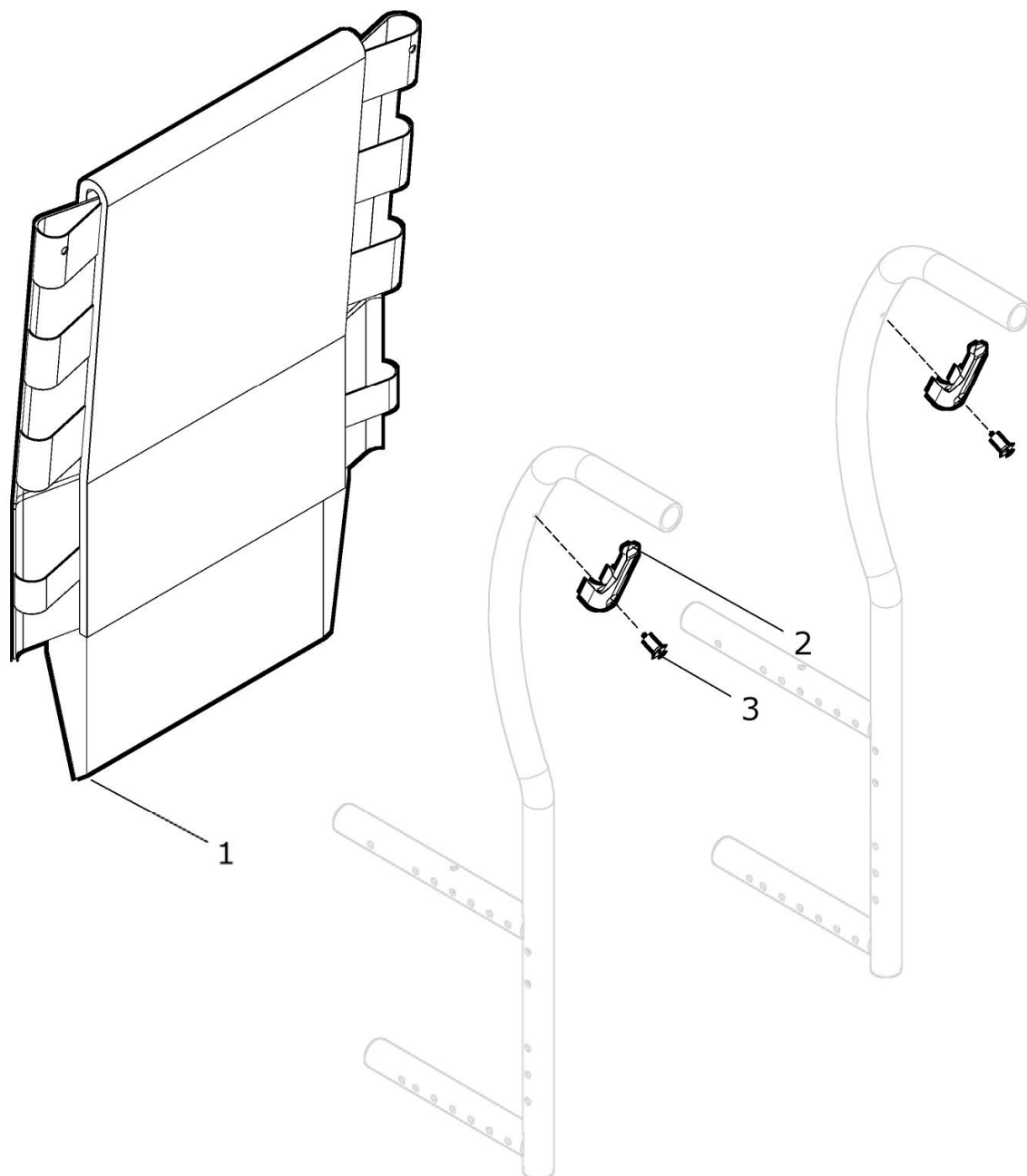


Pos.-Nr.	Artikelnummer	Benennung	Menge
1 - 9	50 262 95	Rückenrohr-Set 30° Rücken für Schiebegriff höhenverstellbar kpl. bei 30°-Rücken mechanisch winkelverstellbar RH bei 30°-Rücken: ? Trommelbremse: ? Schiebegriffhalter: ?	1 Paar
1	50 261 85	Rückenrohr 30°-Rücken für Schiebegriff höhenverstellbar RH bei 30°-Rücken: ?	2 St.
2	04 210 01	Verschlußstopfen Ø19x2mm	2 St.
3 - 6, 7a/b - 9	50 225 00	Schiebegriff höhenverstellbar kpl. Schiebegriffrohr mit Schiebegriffhalter Schiebegriffrohr: ? (150 / 350mm) Schiebegriffhalter: ?	2 St.
3 - 6, 7c/d - 9	50 225 02	Schiebegriff höhenverstellbar für Trommelbremse kpl. Schiebegriffrohr Trommelbremse mit Schiebegriffhalter Schiebegriffrohr: ? (150 / 350mm) Schiebegriffhalter: ?	2 St.
3a - 6	50 225 50	Schiebegriffhalter mit Verbindungsteilen kpl.	2 St.
3b - 6	50 225 60	Schiebegriffhalter mit Buchse und Verbindungsteilen kpl.	2 St.
3c - 6	50 225 55	Schiebegriffhalter lang mit Verbindungsteilen kpl.	2 St.
3a	50 225 51	Schiebegriffhalter (standard)	2 St.
3b	50 225 61	Schiebegriffhalter mit Buchse (Buchse für Stabi.stange oder Kopfstütze)	2 St.
3c	50 225 56	Schiebegriffhalter lang (mit Buchse für Stabi.stange oder Kopfstütze)	2 St.
4	01 152 23	Linsenschraube M6x25 – ISO 7380	4 St.
5	01 330 01	Schnorr-Sicherungsscheibe NM6	12 St.
6	01 198 03	Schnellspannhebel M6x32	2 St.
7a - 9	50 225 10	Schiebegriffrohr standard kpl. mit Griff und Stativfeder	2 St.
7b - 9	50 225 16	Schiebegriffrohr lang kpl. mit Griff und Stativfeder	2 St.
7c - 9	50 225 20	Schiebegriffrohr standard für Trommelbremse kpl. mit Griff und Stativfeder	2 St.
7d - 9	50 225 26	Schiebegriffrohr lang für Trommelbremse kpl. mit Griff und Stativfeder	2 St.
7a	50 225 11	Schiebegriffrohr standard (150mm höhenverstellbar)	2 St.
7b	50 225 19	Schiebegriffrohr lang (350mm höhenverstellbar)	2 St.
7c	50 225 21	Schiebegriffrohr standard für Trommelbremse (150mm höhenverstellbar)	2 St.
7d	50 225 29	Schiebegriffrohr lang für Trommelbremse (350mm höhenverstellbar)	2 St.
8	02 320 01	Stativfeder	2 St.
9	04 200 01	Handgriff	2 St.

Rückenbespannungen bei 30°-Rücken mechanisch

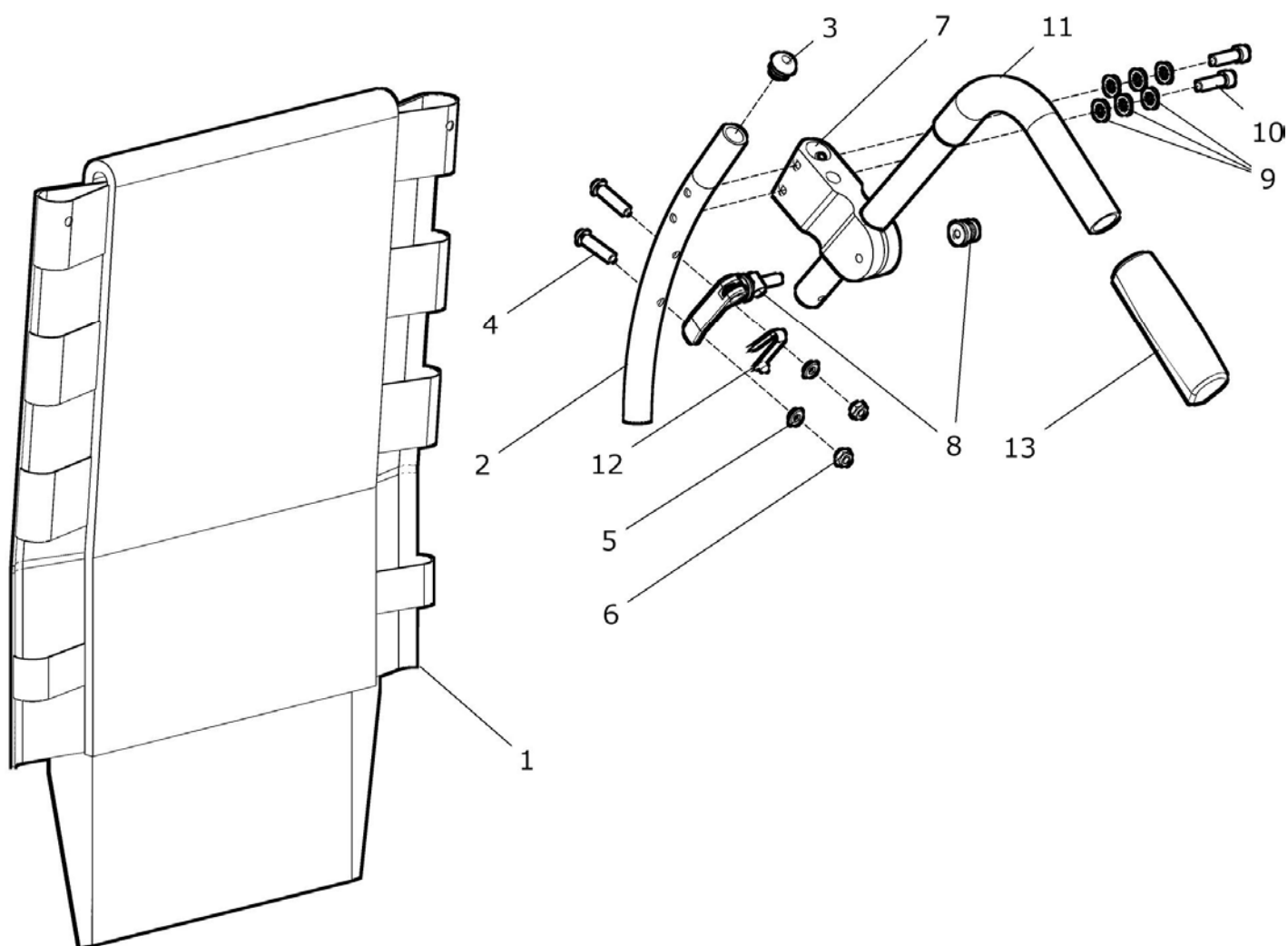
o. Bild	50 262 50	Rückenbespannung standard / Schgr. höhenv. für 30°-Rücken mech. RH: ? (RH 30 – 45) SB: ? (SB 32 – 50) FB: ? (Bespannungsstoff standard ST...)	1 St.
o. Bild	50 264 00	Rückenbespannung anpaßbar ST... für 30°-Rücken RH: ? (RH 30 – 45) SB: ? (SB 32 – 50) FB: ? (Bespannungsstoff standard ST...)	1 St.
o. Bild	50 264 05	Rückenbespannung anpaßbar AGW-Stoff xx für 30°-Rücken RH: ? (RH 30 – 45) SB: ? (SB 32 – 50) FB: ? (Bespannungsstoff AGW-Stoff ...)	1 St.

Rücken anpassbar UNITOMIC mit Griff



Pos.-Nr.	Artikelnummer	Benennung	Menge
1a – 3	40 210 00	Rückenbespannung anpassbar Bespannung ST... kpl. Rückenbespannung anpassbar ST... mit Laschen RH: ? (RH 30 – 45) SB: ? (SB 32 – 50) FB: ? (Bespannungsstoff standard ST...)	1 St.
1b – 3	40 210 10	Rückenbespannung anpassbar Bespannung AGW-Stoff ... / kpl. Rückenbespannung anpassbar AGW-Stoff ... mit Laschen RH: ? (RH 30 – 45) SB: ? (SB 32 – 50) FB: ? (Bespannungsstoff AGW-Stoff ...)	1 St.
1a (1a.1 + 1a.2)	40 213 00	Rückenbespannung anpassbar ST... (3-teilige Rückenbespannung) RH: ? (RH 30 – 45) SB: ? (SB 32 – 50) FB: ? (Bespannungsstoff standard ST...)	1 St.
1a.1	40 213 01	Rückenüberwurf für Rückenbespannung anpassbar ST... RH: ? (RH 30 – 45) SB: ? (SB 32 – 50) FB: ? (Bespannungsstoff standard ST...)	1 St.
1a.2	40 213 05	Rückenbespannungsträger anpassbar (2-teilig / rechts mit Ringe und links mit Gurte) RH: ? (RH 30 – 45) SB: ? (SB 32 – 50) FB: ? (Bespannungsstoff standard ST...)	1 St.
1b (1b.1 + 1a.2)	45 213 00	Rückenbespannung anpassbar atmungsaktiv AGW-Stoff ... (3-teilige Rückenbespannung) RH: ? (RH 30 – 45) SB: ? (SB 32 – 50) FB: ? (Bespannungsstoff AGW-Stoff ...)	1 St.
1b.1	45 213 01	Rückenüberwurf für Rückenbespannung anpassbar AGW-Stoff ... RH: ? (RH 30 – 45) SB: ? (SB 32 – 50) FB: ? (Bespannungsstoff AGW-Stoff ...)	1 St.
2	40 211 01	Lasche für Rückenbespannung anpassbar (Kunststoff)	2 St.
3	01 120 03	Senkschraube - M5x16 - DIN 7991	2 St.

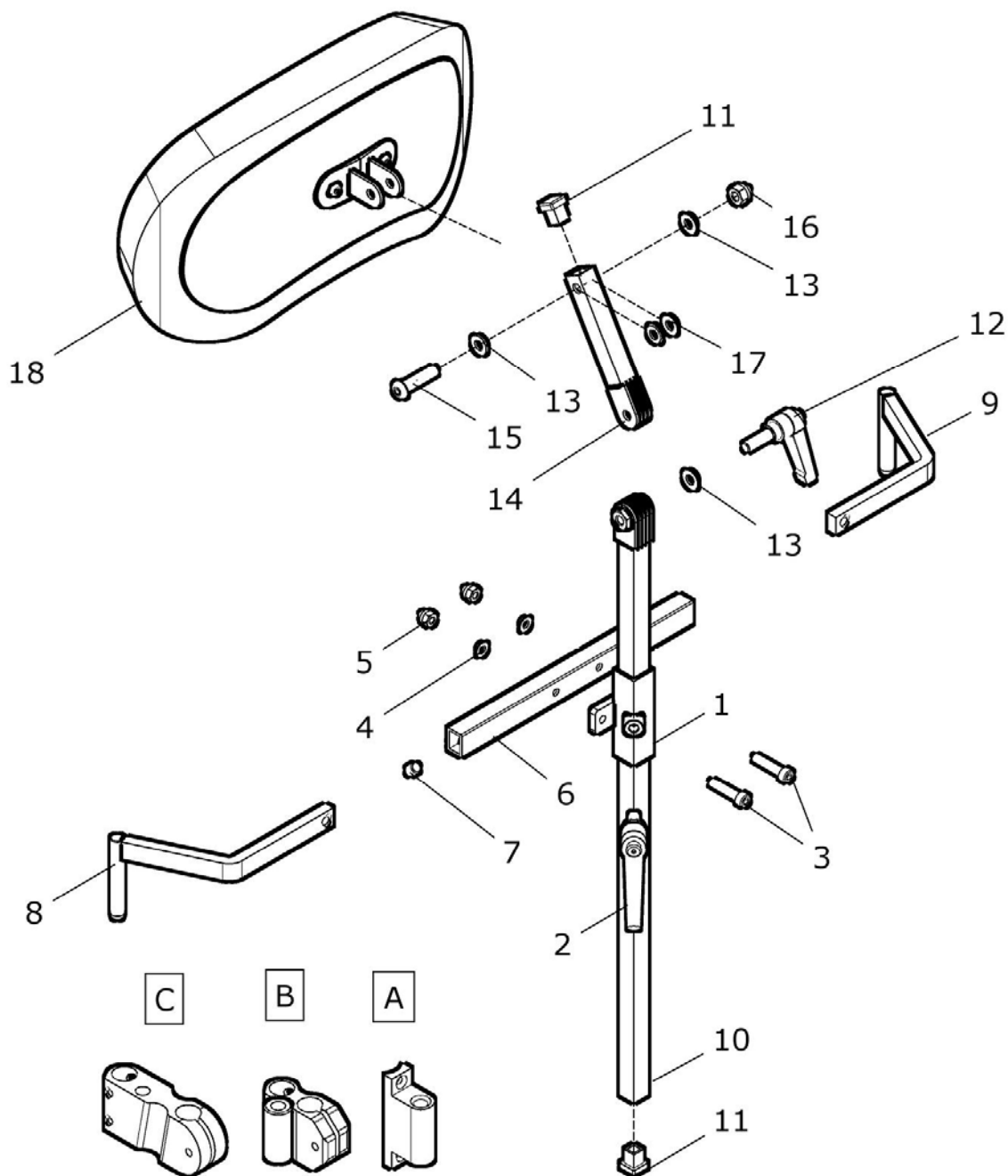
Rücken UNITOMIC anpaßbar mit Schiebegriffe höhenverstellbar



Pos.-Nr.	Artikelnummer	Benennung	Menge
1a – 13	40 220 00	Rücken anpassbar Schiebegr. höhenver. UNITOMIC / ST... kpl. Rückenbespannung anpassbar ST ... und Rückenrohre für Schiebegriffe höhenverstellbar mit Schiebgriffhalter UNITOMIC und Schiebegriffe höhenverstellbar RH: ? (RH 30 – 45) SB: ? (SB 32 – 50) FB: ? (Bespannungsstoff standard ST...) Trommelbremse: ?	1 St.
1b – 13	40 220 10	Rücken anpassbar Schiebegr. höhenver. UNITOMIC / Stoff xx kpl. Rückenbespannung anpassbar AGW-Stoff ... und Rückenrohre für Schiebegriffe höhenverstellbar mit Schiebgriffhalter UNITOMIC und Schiebegriffe höhenverstellbar RH: ? (RH 30 – 45) SB: ? (SB 32 – 50) FB: ? (Bespannungsstoff AGW-Stoff ...) Trommelbremse: ?	1 St.
1a (1a.1 + 1a.2)	40 213 00	Rückenbespannung anpassbar ST... (3-teilige Rückenbespannung) RH: ? (RH 30 – 45) SB: ? (SB 32 – 50) FB: ? (Bespannungsstoff standard ST...)	1 St.
1a.1	40 213 01	Rückenüberwurf für Rückenbespannung anpassbar ST... RH: ? (RH 30 – 45) SB: ? (SB 32 – 50) FB: ? (Bespannungsstoff standard ST...)	1 St.
1a.2	40 213 05	Rückenbespannungsträger anpassbar (2-teilig / rechts mit Ringe und links mit Gurte) RH: ? (RH 30 – 45) SB: ? (SB 32 – 50) FB: ? (Bespannungsstoff standard ST...)	1 St.
1b (1b.1 + 1a.2)	45 213 00	Rückenbespannung anpassbar atmungsaktiv AGW-Stoff ... (3-teilige Rückenbespannung) RH: ? (RH 30 – 45) SB: ? (SB 32 – 50) FB: ? (Bespannungsstoff AGW-Stoff ...)	1 St.
1b.1	45 213 01	Rückenüberwurf für Rückenbespannung anpassbar AGW-Stoff ... RH: ? (RH 30 – 45) SB: ? (SB 32 – 50) FB: ? (Bespannungsstoff AGW-Stoff ...)	1 St.
2 – 7, 8 – 11a, 12 – 13	40 221 00	Schiebegriffe höhenverstellbar UNITOMIC Paar kpl. Rückenrohr UNITOMIC für Schiebegriff höhenverstellbar mit Halter UNITOMIC rechts und links und Schiebegriffe höhenverstellbar	1 Paar
2 – 7a, 8 – 11a, 12 – 13	40 222 00	Schiebegriff höhenverstellbar UNITOMIC rechts kpl. Rückenrohr UNITOMIC für Schiebegriff höhenverstellbar mit Halter UNITOMIC rechts und Schiebegriffe höhenverstellbar	1 St.
2 – 7b, 8 – 11a, 12 – 13	40 223 00	Schiebegriff höhenverstellbar UNITOMIC links kpl. Rückenrohr UNITOMIC für Schiebegriffe höhenverstellbar mit Halter UNITOMIC links und Schiebegriffe höhenverstellbar	1 St.

2 – 7, 8 – 11b, 12 – 13	40 221 05	Schiebegriffe höhenverstellbar UNITOMIC Tr.br. Paar kpl. Rückenrohr UNITOMIC für Schiebegriff höhenverstellbar mit Halter UNITOMIC rechts und links und Schiebegriffe höhenverstellbar für Trommelbremse	1 Paar
2 – 7a, 8 – 11b, 12 – 13	40 222 05	Schiebegriff höhenverstellbar UNITOMIC Tr.br. rechts kpl. Rückenrohr UNITOMIC für Schiebegriffe höhenverstellbar mit Halter UNITOMIC rechts und Schiebegriffe höhenverstellbar für Trommelbremse	1 St.
2 – 7b, 8 – 11b, 12 – 13	40 223 05	Schiebegriff höhenverstellbar UNITOMIC Tr.br. links kpl. Rückenrohr UNITOMIC für Schiebegriffe höhenverstellbar mit Halter UNITOMIC links und Schiebegriffe höhenverstellbar für Trommelbremse	1 St.
2	40 221 11	Rückenrohr UNITOMIC für Schiebegriff höhenverstellbar	2 St.
3	04 210 01	Verschlussstopfen 19mm	2 St.
4	01 153 24	Linsenkopfschraube - M6x30 - ISO 7380	4 St.
5	01 320 02	Scheibe - 6,4 - DIN 125	4 St.
6	01 210 33	Sechskantmutter - M6 - DIN 985	4 St.
7 - 10	40 225 50	Halter UNITOMIC für Schiebegriff höhenverstellbar Paar kpl. rechts und links	1 Paar
7a – 10	40 225 62	Halter UNITOMIC für Schiebegriffe höhenverstellbar rechts kpl.	1 St.
7b – 10	40 225 63	Halter UNITOMIC für Schiebegriffe höhenverstellbar links kpl.	1 St.
7a	40 225 52	Halter für Schiebegriff höhenverstellbar UNITOMIC rechts	1 St.
7b	40 225 53	Halter für Schiebegriff höhenverstellbar UNITOMIC links	1 St.
8	01 198 03	Schnellspannhebel M6 x 32	2 St.
9	01 330 01	Schnorr-Scheibe NM 6	12 St.
10	01 152 23	Linsenkopfschraube - M6x25 – ISO 7380	4 St.
11a – 13	50 225 10	Schiebegriffrohr standard kpl. mit Handgriff und Stativfeder	2 St.
11b - 13	50 225 20	Schiebegriffrohr standard für Trommelbremse kpl. mit Handgriff und Stativfeder	2 St.
11a	50 225 11	Schiebegriffrohr standard (150mm höhenverstellbar)	2 St.
11b	50 225 21	Schiebegriffrohr standard für Trommelbremse (150mm höhenverstellbar)	2 St.
12	02 320 01	Stativfeder	2 St.
13	04 200 01	Handgriff	2 St.

Kopfstütze mit 1 Gelenk



Befestigungsvarianten:

A: Rücken standard / UNITOMIC

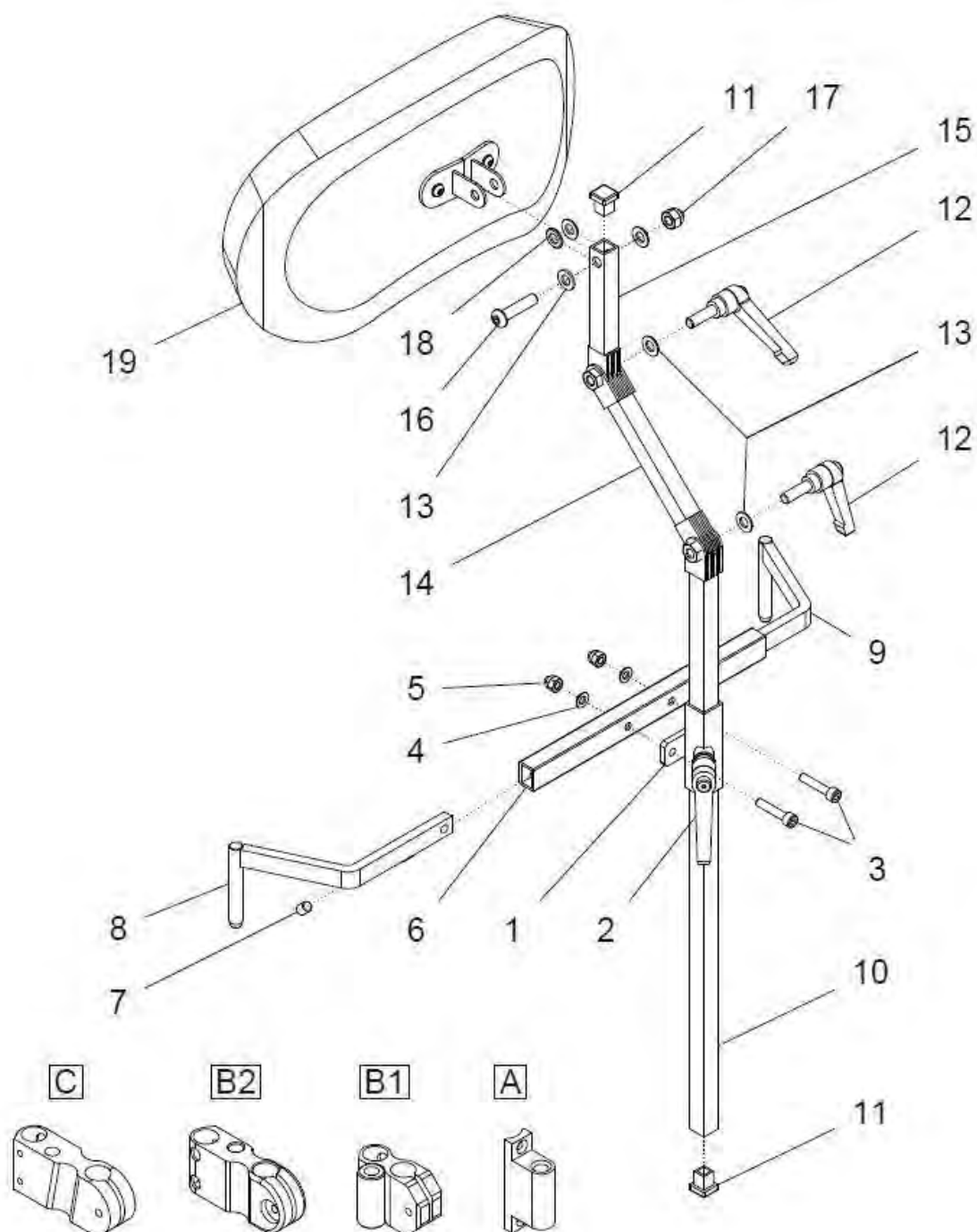
B: Rücken standard mit Schiebegriffen höhenverstellbar

C: Rücken UNITOMIC mit Schiebegriffen höhenverstellbar

Pos.-Nr.	Artikelnummer	Benennung	Menge
1 - 8a, 9a - 18	20 262 00	Kopfstütze universal mit 1 Gelenk für Rücken gerade Kopfstütze Muschelform mit 1 Gelenk für Rücken gerade SB: ? Befestigungsvariante: A oder B ???	kpl. 1 St.
1 - 8b, 9b - 18	20 262 05	Kopfstütze 1 Gelenk für Rücken UNITOMIC Schgr. höh. für UNITOMIC-Rücken mit Schiebegriffe höhenverstellbar SB: ? für Befestigungsvariante: C	kpl. 1 St.
1 - 8b 9b - 18	20 262 07	Kopfstütze 1 Gelenk für Rücken UNITOMIC für UNITOMIC-Rücken mit normalen Schiebegriffen SB: ? für Befestigungsvariante: A	kpl. 1 St.
1 - 9	20 262 10	Kopfstützenquerstange gerade / UNITOMIC (ohne Kopfstützenhalter winkelverstellbar) Rücken: gerade oder UNITOMIC ? SB: ?	kpl. 1 St.
1	20 262 15	Führung Kopfstützenhalter	1 St.
2	01 190 00	Klemmhebel M8x15	1 St.
3	01 160 75	Zylinderkopfschraube - M6x30 - DIN 912	2 St.
4	01 320 02	Scheibe - 6,4 - DIN 125	2 St.
5	01 120 83	Hutmutter - M6 - DIN 986	2 St.
6	40 262 50	Führungsrohr SB: ?	1 St.
7	01 131 47	Gewindestift - M8x10 - DIN 913	2 St.
8a	20 262 13	Haken links (Variante A, B)	1 St.
8b	40 262 13	Haken schräg links für Rücken UNITOMIC (Variante A, C)	1 St.
9a	20 262 12	Haken rechts (Variante A, B)	1 St.
9b	40 262 12	Haken schräg rechts für Rücken UNITOMIC (Variante A, C)	1 St.
10 - 18	20 262 70	Kopfstütze mit 1 Gelenk winkelverstellbar mit Klemmhebel Kopfstütze Muschelform mit 1 Gelenk (ohne Querträger) SB: ?	kpl. 1 St.
10 - 17	20 262 30	Kopfstützenhalter winkelverstellbar mit Klemmhebel (ohne Kopfstütze Muschelform) SB: ? (bzw. Kopfstützenträger 300 / 500mm)	kpl. 1 St.
10a	20 262 24	Kopfstützenträger 500mm (bei Kopfstütze groß)	1 St.
10b	20 262 61	Kopfstützenträger 300mm (bei Kopfstütze mini)	1 St.
11	04 210 40	Verschlussstopfen 15x15	1 St.
12	01 190 02	Klemmhebel M8x25	1 St.
13	01 320 13	Scheibe - 8,4 - DIN 125	3 St.
14	20 262 25	Kopfstützenhalterstück 90mm	1 St.

15	01 152 42	Linsenkopfschraube - M8x35 - ISO 7380	1 St.
16	01 210 84	Hutmutter - M8 - DIN 986	1 St.
17	01 325 03	Scheibe Messing - 8,4 - DIN 125	2 St.
18a	20 262 20	Kopfstütze Muschelform groß mit Bezug (ab SB 38cm) kpl.	1 St.
18a.1	20 262 22	Kopfstütze Muschelform groß (ohne Bezug)	1 St.
18a.2	20 262 82	Kopfstützenbezug groß (Skai 28 schwarz)	1 St.
18b	20 262 50	Kopfstütze Muschelform mini mit Bezug (bis SB 36cm) kpl.	1 St.
18b.1	20 262 52	Kopfstütze Muschelform mini (ohne Bezug)	1 St.
18b.2	20 262 87	Kopfstützenbezug mini (Skai 28 schwarz)	1 St.
A	20 262 11	Halter für Kopfstützenquerstange standard / UNITOMIC (rechts / links) verwendbar	2 St.
B1	50 225 61	Schiebegriffhalter mit Buchse (für Kopfstütze / Stabistange) (rechts / links) verwendbar	2 St.
B2	50 225 56	Schiebegriffhalter lang (für Kopfstütze / Stabistange) (rechts / links) verwendbar	2 St.
C	40 225 52	Halter rechts für Schiebegriff höhenverstellbar UNITOMIC	1 St.
C	40 225 53	Halter links für Schiebegriff höhenverstellbar UNITOMIC	1 St.

Kopfstütze mit 2 Gelenken



Befestigungsvarianten:

A: Rücken standard / UNITOMIC

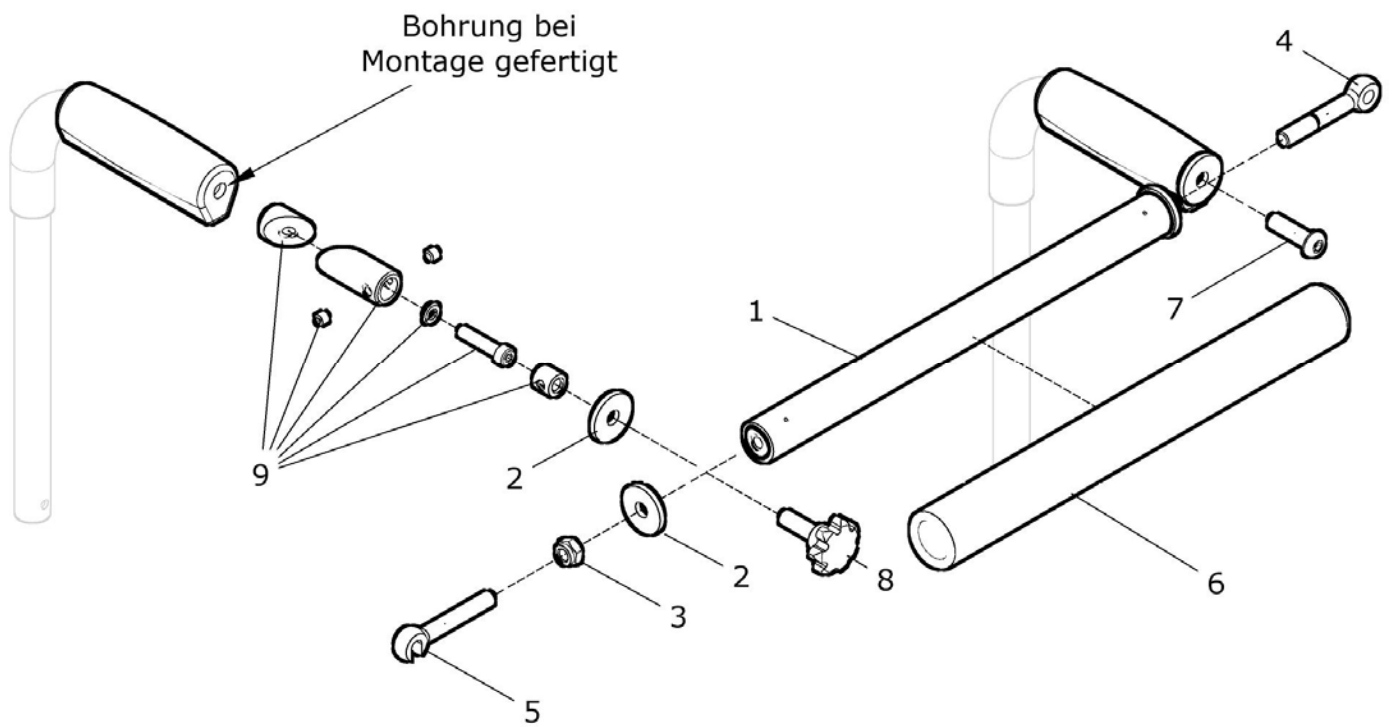
B: Rücken standard mit Schiebegriffen höhenverstellbar

C: Rücken UNITOMIC mit Schiebegriffen höhenverstellbar

Pos.- Nr.	Artikelnummer	Benennung	Menge
1 - 19	20 262 02	Kopfstütze universal mit 2 Gelenken kpl. Kopfstütze Muschelform mit 2 Gelenken SB: ? Befestigungsvariante: A, B oder C ???	1 St.
1 - 9	20 262 10	Kopfstützenquerstange gerade / UNITOMIC kpl (ohne Kopfstützenhalter / Kopfstütze) Rücken: gerade oder UNITOMIC ? SB: ?	1 St.
1	20 262 15	Führung Kopfstützenhalter	1 St.
2	01 190 00	Klemmhebel M8x15	1 St.
3	01 160 75	Zylinderkopfschraube - M6x30 - DIN 912	2 St.
4	01 320 02	Scheibe - 6,4 - DIN 125	2 St.
5	01 120 83	Hutmutter - M6 - DIN 986	2 St.
6	40 262 50	Führungsrohr SB: ?	1 St.
7	01 131 47	Gewindestift - M8x10 - DIN 913	2 St.
8a	20 262 13	Haken links (für Variante A, B)	1 St.
8b	40 262 13	Haken schräg links für Rücken UNITOMIC (für Variante A, C)	1 St.
9a	20 262 12	Haken rechts (für Variante A, B)	1 St.
9b	40 262 12	Haken schräg rechts für Rücken UNITOMIC (für Variante A, C)	1 St.
10 - 19	20 262 75	Kopfstütze mit 2 Gelenken winkelverstellbar kpl. Kopfstütze Muschelform mit 2 Gelenken (ohne Querträger) SB: ?	1 St.
10a - 18	20 262 40	Kopfstützenhalter 500 winkelverstellbar mit 2 Gelenken kpl. (ohne Kopfstütze Muschelform)	1 St.
10b - 18	20 262 45	Kopfstützenhalter 300 winkelverstellbar mit 2 Gelenken kpl. (ohne Kopfstütze Muschelform)	1 St.
10a	20 262 24	Kopfstützenträger 500mm (bei Kopfstütze groß)	1 St.
10b	20 262 61	Kopfstützenträger 300mm (bei Kopfstütze mini)	1 St.
11	04 210 40	Verschlussstopfen 15x15	1 St.
12	01 190 02	Klemmhebel M8x25	2 St.
13	01 320 13	Scheibe - 8,4 - DIN 125	4 St.
14	20 262 41	Gelenkzwischenstück für Kopfstützenträger	1 St.
15	20 262 25	Kopfstützenhalterstück 90mm	1 St.
16	01 152 42	Linsenkopfschraube - M8x35 - ISO 7380	1 St.
17	01 210 84	Hutmutter - M8 - DIN 986	1 St.
18	01 325 03	Scheibe Messing - 8,4 - DIN 125	2 St.

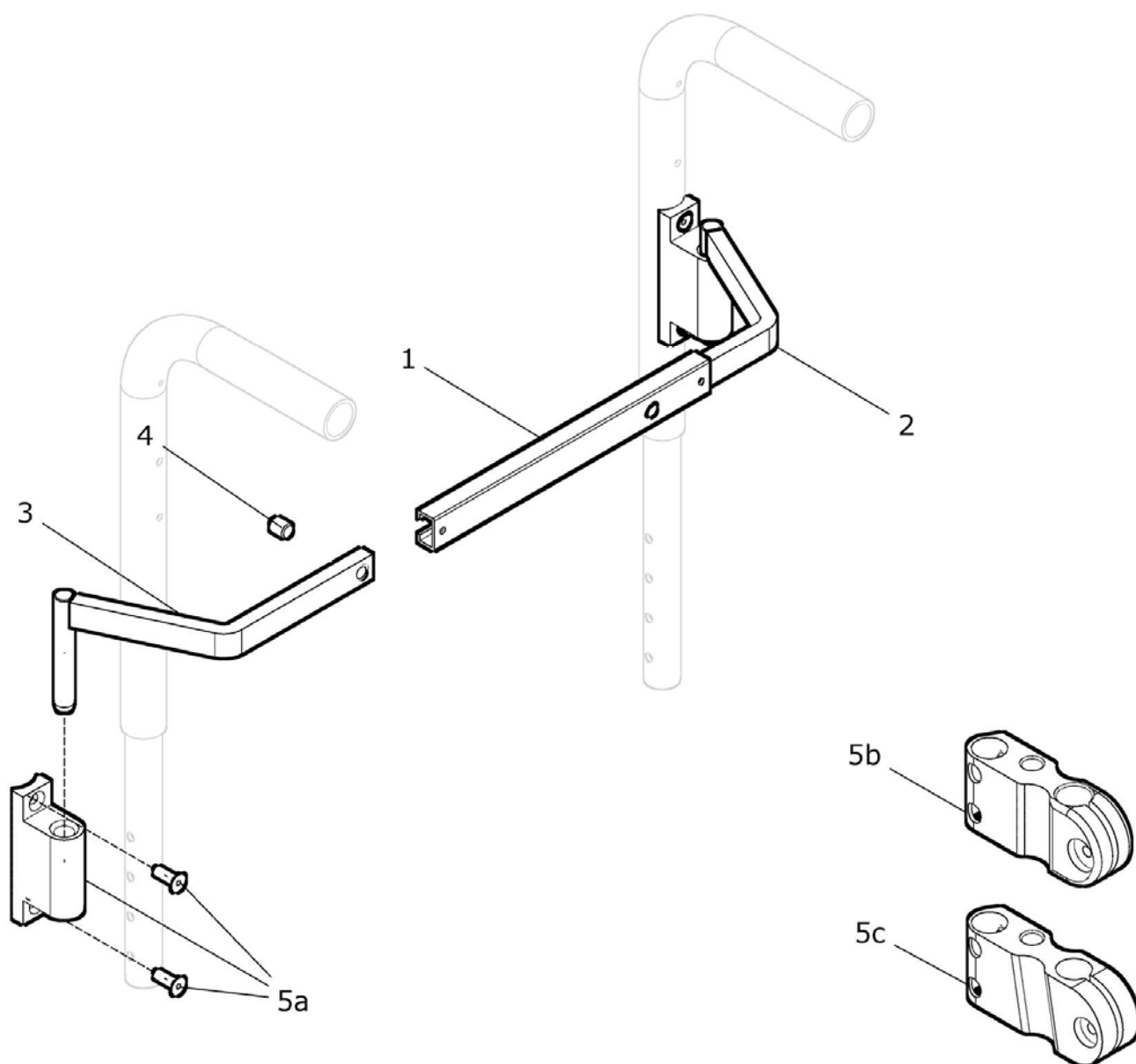
19a	20 262 20	Kopfstütze Muschelform groß mit Bezug (ab SB 38cm) kpl.	1 St.
19a.1	20 262 22	Kopfstütze Muschelform groß (ohne Bezug)	1 St.
19a.2	20 262 82	Kopfstützenbezug groß (Skai 28 schwarz)	1 St.
19b	20 262 50	Kopfstütze Muschelform mini mit Bezug (bis SB 36cm) kpl.	1 St.
19b.1	20 262 52	Kopfstütze Muschelform mini (ohne Bezug)	1 St.
19b.2	20 262 87	Kopfstützenbezug mini (Skai 28 schwarz)	1 St.
A	20 262 11	Halter für Kopfstützenquerstange standard / UNITOMIC (rechts / links) verwendbar	2 St.
B1	50 225 61	Schiebegriffhalter mit Buchse (für Kopfstütze / Stabistange) (rechts / links) verwendbar	2 St.
B2	50 225 56	Schiebegriffhalter lang (für Kopfstütze / Stabistange) (rechts / links) verwendbar	2 St.
C	40 225 52	Halter rechts für Schiebegriff höhenverstellbar UNITOMIC	1 St.
C	40 225 53	Halter links für Schiebegriff höhenverstellbar UNITOMIC	1 St.

Stabilisierungsstange / Schiebestange am Griff montiert



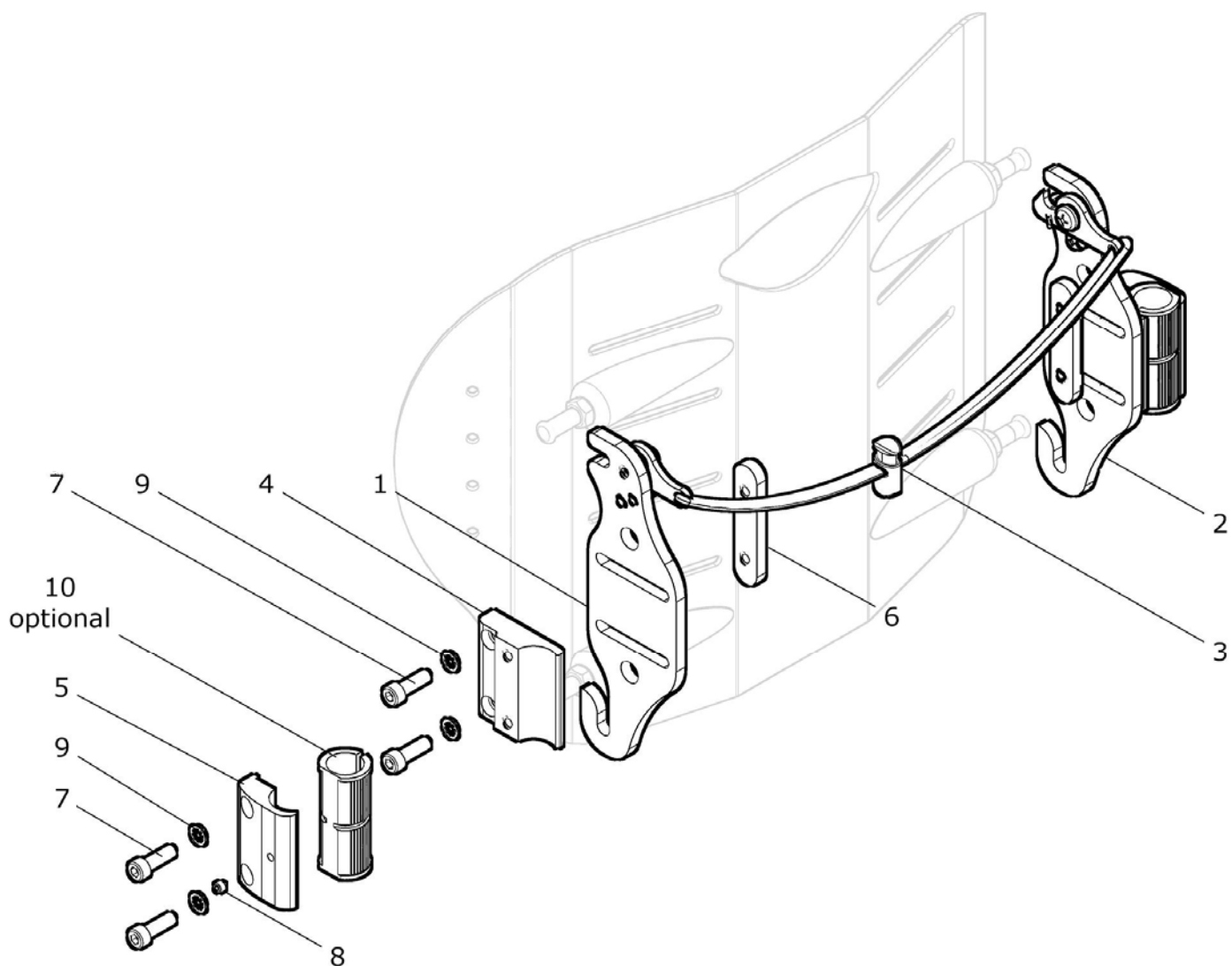
Pos.- Nr.	Artikelnummer	Benennung	Menge
1 - 10	50 263 00	Stabilisierungs- / Schiebestange am Griff kpl. SB: ?	1 St
1	50 263 10	Stabilisierungsstange SB: ?	1 St.
2	01 321 13	Scheibe - 8,4 – DIN 9021	4 St.
3	01 210 14	Sechskantmutter - M8 – DIN 934	2 St.
4	01 180 15	Augenschraube M8x60	1 St.
5	01 180 99	Augenschraube mit Schlitz M8x60	1 St.
6	50 263 15	Rohrüberzug Schaumstoff für Schiebestange SB: ?	1 St.
7	01 152 41	Linsenkopfschraube - M8x30 - ISO 7380	1 St.
8	01 192 22	Sterngriffschraube M8x25	1 St.
9	20 271 10	Klemmteil mit Führung für Griff	2 St.

Stabilisierungsstange in Halter eingehängt



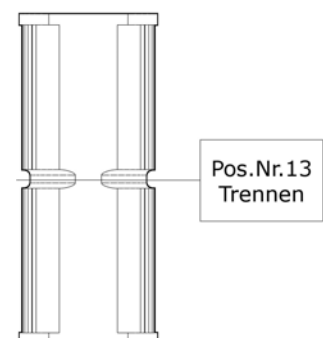
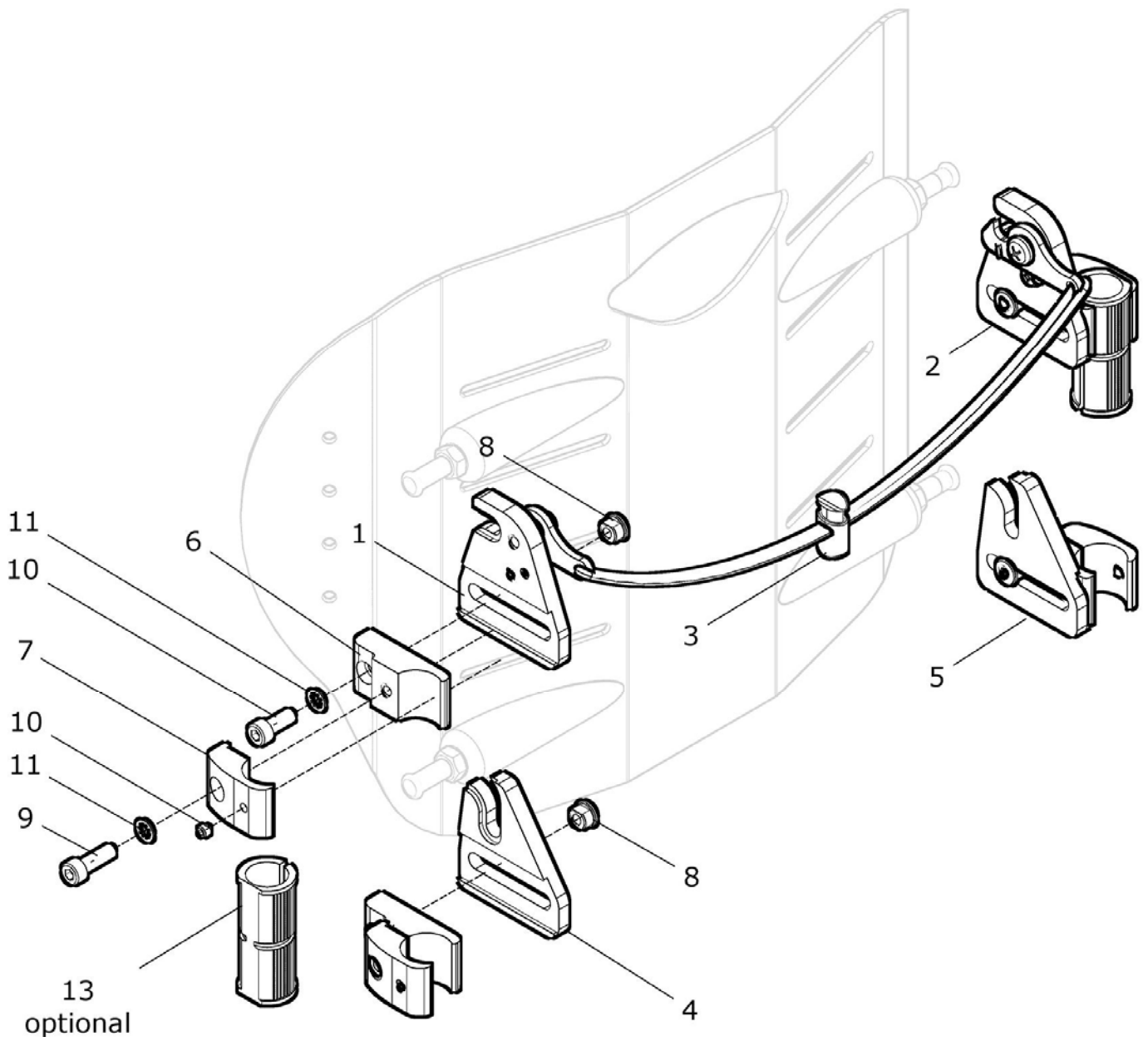
Pos.- Nr.	Artikelnummer	Benennung	Menge
1 - 4	50 263 50	Stabilisierungsstange in Halter eingehängt kpl. Querstange-Führungsrohr mit Haken rechts und links vorhandene Halter: ? (für 5a - 5b) SB: ?	1 St
1 - 4	40 263 50	Stabilisierungsstange in Halter eingehängt UNITOMIC kpl. Querstange-Führungsrohr mit Haken UNITOMIC rechts und links vorhandene Halter: ? (für 5a oder 5c) SB: ?	1 St.
1	50 263 60	Führungsrohr für Stabilisierungsstange SB: ?	1 St.
2a	20 262 12	Hacken (rechts)	1 St.
2b	20 262 18	Hacken kurz (rechts)	1 St.
2c	40 262 12	Hacken UNITOMIC (rechts)	1 St.
2d	40 262 18	Hacken kurz UNITOMIC (rechts)	1 St.
3a	20 262 13	Hacken (links)	1 St.
3b	20 262 19	Hacken kurz (links)	1 St.
3c	40 262 13	Hacken UNITOMIC (links)	1 St.
3d	40 262 19	Hacken kurz UNITOMIC (links)	1 St.
4	01 131 47	Gewindestift - M8x10 - DIN 913	2 St.
5a	20 262 11	Halter für Stabilisierungsstange standard / UNITOMIC	2 St.
o. Bild	50 225 61	Schiebegriffhalter mit Buchse	2 St.
5b	50 225 56	Schiebegriffhalter lang Schiebegriffe höhenverstellbar	2 St.
5c.1	40 225 52	Schiebegriffhalter UNITOMIC rechts f. Schiebegriffe höhenverstellbar	1 St.
5c.2	40 225 53	Schiebegriffhalter UNITOMIC links f. Schiebegriffe höhenverstellbar	1 St.

Halterung standard für MATRIX-Rückenblech



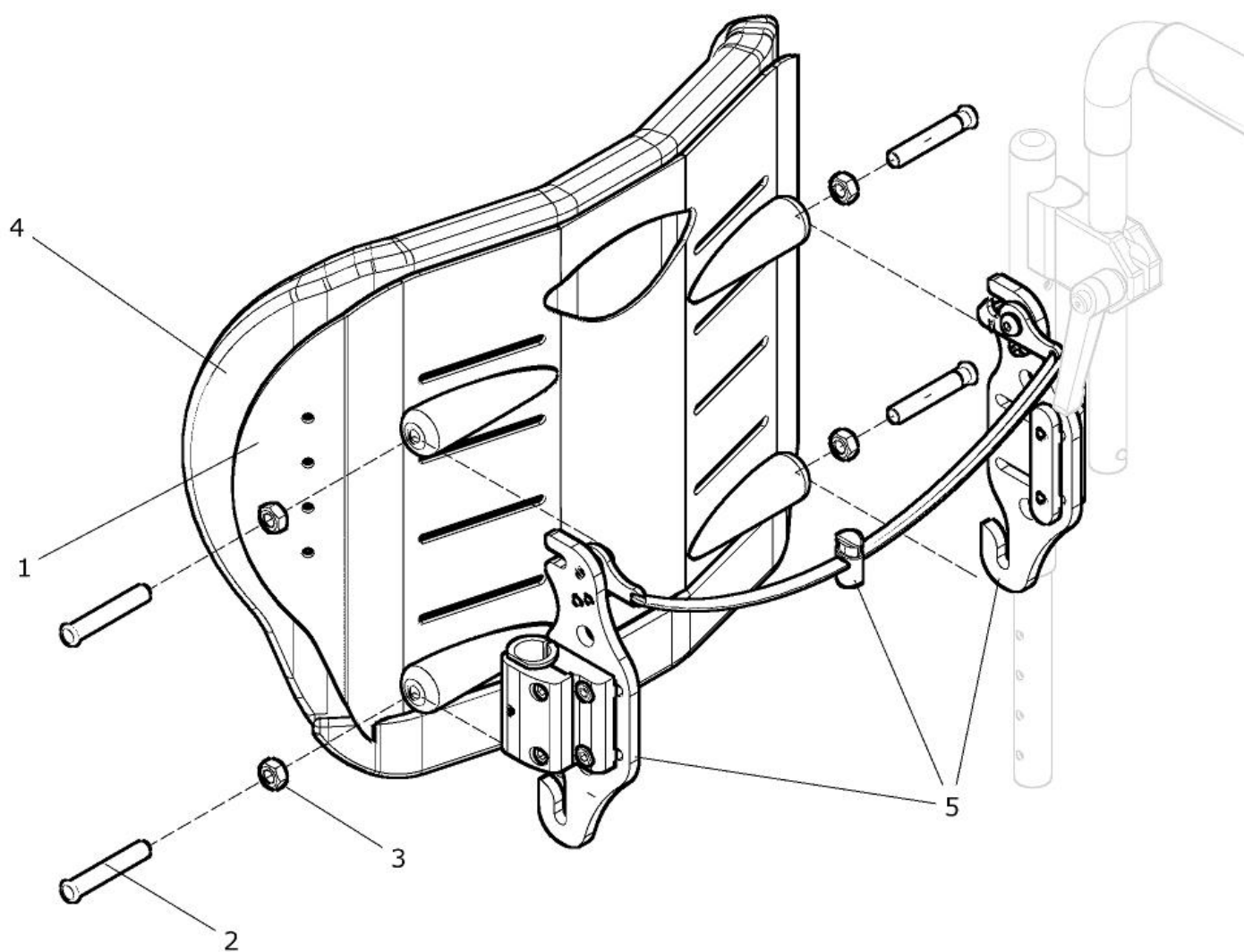
Pos.- Nr.	Artikelnummer	Benennung	Menge
1 – 10	S50 200 00	Halterung standard für MATRIX-Rücken kpl. mit Aufnahmeplatten und Klemmhalterung (ohne Rücken) SB: ? Rücken-Rohrdurchmesser: 18,7 / 23mm	1 Paar
2, 4 – 10	S50 200 20	Halterung standard für MATRIX-Rücken rechts kpl. mit Aufnahmeplatten und Klemmhalterung (ohne Rücken) Rücken-Rohrdurchmesser: 18,7 / 23mm	1 St.
1, 4 – 10	S50 200 30	Halterung standard für MATRIX-Rücken links kpl. mit Aufnahmeplatten und Klemmhalterung (ohne Rücken) Rücken-Rohrdurchmesser: 18,7 / 23mm	1 St.
1	S50 211 30	Aufnahmeplatte Rücken links kpl. mit Verriegelung	1 St.
2	S50 211 20	Aufnahmeplatte Rücken rechts kpl. mit Verriegelung	1 St.
3	S50 211 80	Kordel 3mm schwarz mit Kordelklemme SB: ?	1 St.
4 – 9	S50 212 10	Klemmhalter Ø23 innen/ außen kpl. rechts und links verwendbar	2 Set
4	S50 212 12	Klemmhalter innen	2 St.
5	S50 212 11	Klemmhalter außen	2 St.
6	S50 212 13	Anschraubstück	2 St.
7	01 162 18	Zylinderkopfschraube – M6x20 schwarz – DIN 912	8 St.
8	01 131 09	Gewindestift - M5x5 schwarz – DIN 914	2 St.
9	01 330 01	Schnorr-Sicherungsscheibe NM6	8 St.
10	S50 212 15	Distanz-Klemmhülse Ø23/Ø18,7 -optional-	2 St.

Halterung geteilt (2-teilig) für MATRIX-Rückenblech (Sonderhalterung)



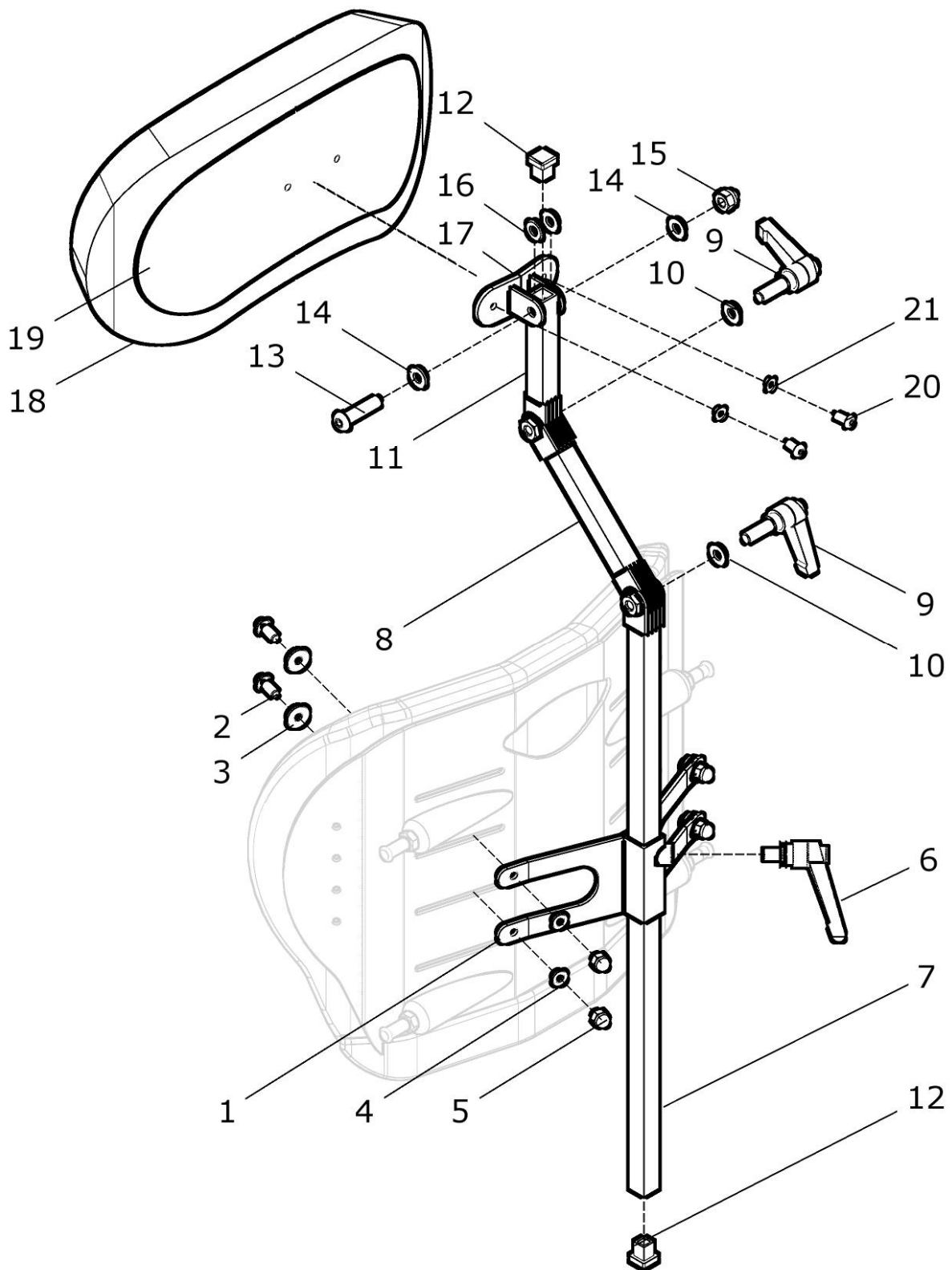
Pos.-Nr.	Artikelnummer	Benennung	Menge
1 – 13	S50 300 00	Halterung geteilt (2-teilig) für MATRIX-Rücken kpl. mit Aufnahmeplatten und 2-teiliger Klemmhalterung (ohne Rücken) SB: ? Rücken-Rohrdurchmesser: 18,7 / 23mm	1 Paar
2, 4 – 13	S50 300 20	Halterung geteilt (2-teilig) für MATRIX-Rücken rechts kpl. mit Aufnahmeplatten und Klemmhalterung (ohne Rücken) Rücken-Rohrdurchmesser: 18,7 / 23mm	1 St.
1, 4 – 13	S50 300 30	Halterung geteilt (2-teilig) für MATRIX-Rücken links kpl. mit Aufnahmeplatten und Klemmhalterung (ohne Rücken) Rücken-Rohrdurchmesser: 18,7 / 23mm	1 St.
2, 6 – 13	S50 310 20	Halterung geteilt oben rechts kpl. mit Aufnahmeplatten und Klemmhalterung Rücken-Rohrdurchmesser: 18,7 / 23mm	1 St.
1, 6 – 13	S50 310 30	Halterung geteilt oben links kpl. mit Aufnahmeplatten und Klemmhalterung Rücken-Rohrdurchmesser: 18,7 / 23mm	1 St.
1	S50 311 30	Aufnahmeplatte Rücken links oben kpl. mit Verriegelung	1 St.
2	S50 311 20	Aufnahmeplatte Rücken rechts oben kpl. mit Verriegelung	1 St.
3	S50 211 80	Kordel 3mm schwarz mit Kordelklemme SB: ?	1 St.
5, 6 – 13	S50 310 40	Halterung geteilt unten rechts kpl. mit Aufnahmeplatten und Klemmhalterung Rücken-Rohrdurchmesser: 18,7 / 23mm	1 St.
4, 6 – 13	S50 310 50	Halterung geteilt unten links kpl. mit Aufnahmeplatten und Klemmhalterung Rücken-Rohrdurchmesser: 18,7 / 23mm	1 St.
4	S50 311 51	Aufnahmeplatte Rücken links unten	1 St.
5	S50 311 41	Aufnahmeplatte Rücken rechts unten	1 St.
6 – 12	S50 311 10	Klemmhalter Ø23 innen/außen schmal kpl. rechts und links / oben und unten verwendbar	4 Set
6	S50 311 12	Klemmhalter innen schmal	4 St.
7	S50 311 11	Klemmhalter außen schmal	4 St.
8	S10 401 33	Gewindebolzen M6 / SW8	4 St.
9	01 162 18	Zylinderkopfschraube – M6x20 schwarz – DIN 912	4 St.
10	01 131 09	Gewindestift - M5x5 schwarz – DIN 914	4 St.
11	01 330 01	Schnorr-Sicherungsscheibe NM6	8 St.
12	01 162 17	Zylinderkopfschraube – M6x16 schwarz – DIN 912	4 St.
13	S50 212 15	Distanz-Klemmhülse Ø23/Ø18,7 -optional-	2 St.

Matrix-Aktiv Rücken



Pos.-Nr.	Artikelnummer	Benennung	Menge
1 – 5	S51 200 00	MATRIX-Aktiv Rücken mit Rückenpolster und Halterung kpl. und mit Aufnahmeplatte und Klemmhalter Farbe Bezug 1 (innen): Stoff 75 schwarz Farbe Bezug 2 (außen): ? SB: ? (32, 34, 36, 38, 40, 42, 44, 46, 48, 50) RH: ? (25, 30, 40, 50) Halterung: ? (standard S502HALT / geteilt S503HALT) Halterung siehe Artikel-Nr. S502HALT oder S503HALT	1 St.
1 – 3	S51 400 00	MATRIX-Aktiv Rückenblech ohne Polster / ohne Halterung kpl. Rückenblech mit Gewindebolzen und Mutter (ohne Rückenpolster / ohne Halterung) SB: ? (32, 34, 36, 38, 40, 42, 44, 46, 48, 50) RH: ? (25, 30, 40, 50)	1 St.
1	S51 800 00	Rückenblech MATRIX-Aktiv- schwarz pulverbeschichtet (ohne Gewindebolzen und Mutter) SB: ? (32, 34, 36, 38, 40, 42, 44, 46, 48, 50) RH: ? (25, 30, 40, 50)	1 St.
2	S51 101 01	Gewindebolzen M8x1	4 St.
3	01 212 54	Mutter - M8x1 - DIN 934 schwarz vz.	4 St.
4	S51 700 00	MATRIX-Aktiv Rückenpolster atmungsaktiv Farbe Bezug 1 (innen): Stoff 75 schwarz Farbe Bezug 2 (außen): ? SB: ? (32, 34, 36, 38, 40, 42, 44, 46, 48, 50) RH: ? (25, 30, 40, 50)	1 St.
5	S502HALT	Halterung standard MATRIX-Rücken Ø18,7/23 kpl. Hinweis: Nur in Verbindung mit Rücken S51 200 00 bestellbar !! Ansonsten als Ersatzteil siehe Halterung standard S50 200 00	1 Paar
o. Bild	S503HALT	Halterung geteilt (2-teilig) MATRIX-Rücken Ø18,7/23 kpl. Hinweis: Nur in Verbindung mit Rücken S51 200 00 bestellbar !! ansonsten als Ersatzteil siehe Halterung geteilt S50 300 00	1 Paar

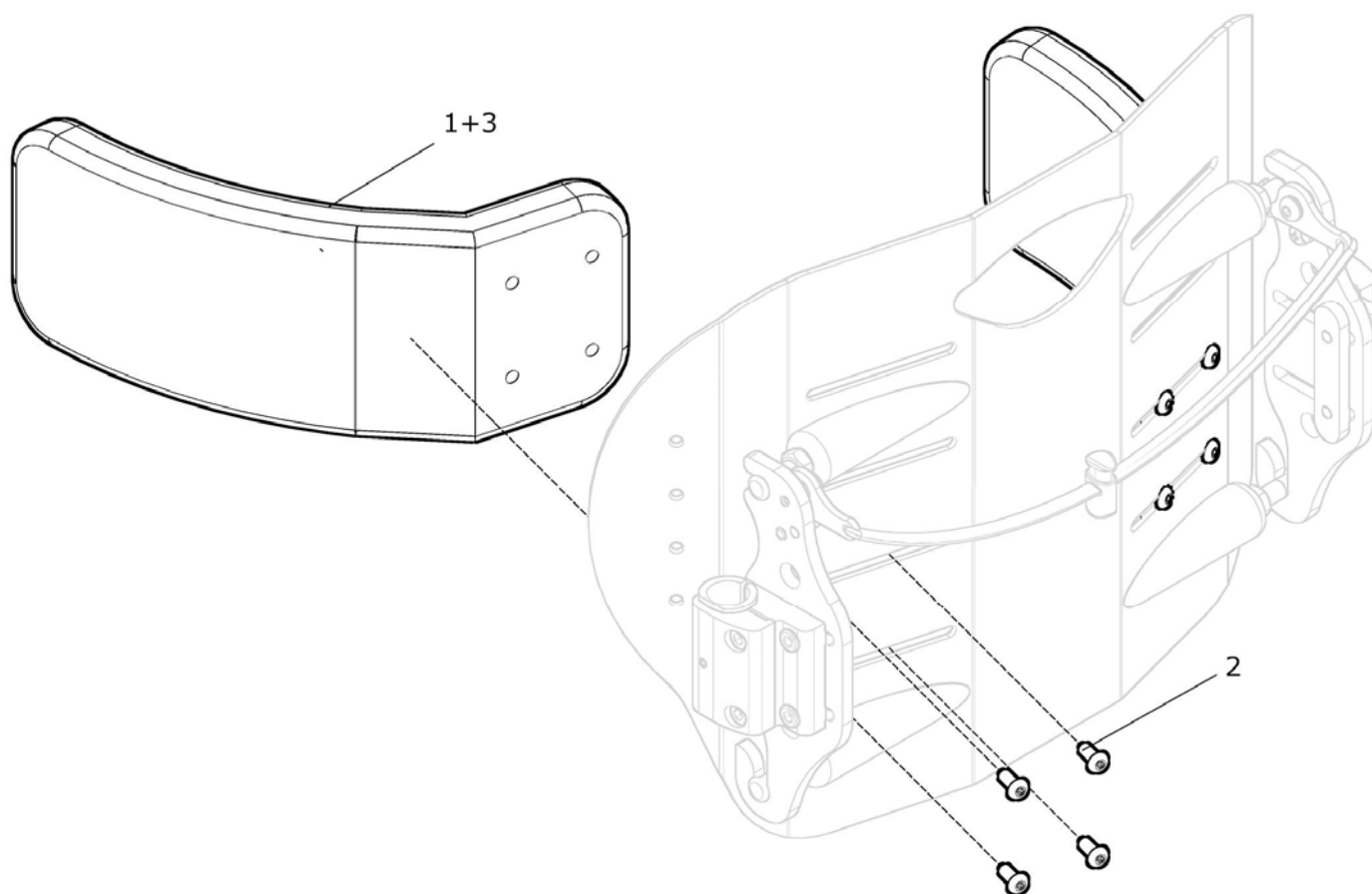
Kopfstütze für Matrix-Aktiv Rücken



Pos.-Nr.	Artikelnummer	Benennung	Menge
1 - 21	S51 320 00	Kopfstütze mit Bezug und Halterung für Matrix-Aktiv kpl. mit Kopfstützenhalter winkelverstellbar mit 2 Gelenken SB: ? (bzw. Halterung: ?)	1 Set
1 - 6	S51 321 09	Adapter für Kopfstütze für Matrix-Aktiv-Rücken kpl. SB: ? (bzw. Halterung: ?)	1 St.
1a	S51 321 11	Halterung Kopfstütze am Matrix-Aktiv Rücken SB 32-40	1 St.
1b	S51 321 12	Halterung Kopfstütze am Matrix-Aktiv Rücken SB 42-50	1 St.
2	01 153 20	Linsenschraube M6x14 - ISO 7380	4 St.
3	01 321 02	Scheibe 6,4 groß - DIN 9021	4 St.
4	01 320 02	Scheibe 6,4 - DIN 125	4 St.
5	01 210 83	Hutmutter M6 - DIN 986	4 St.
6	01 190 00	Klemmhebel M8x15	1 St.
7 - 16	20 262 45	Kopfstützenhalter winkelverstellbar mit 2 Gelenk - 300mm kpl. (ohne Kopfstütze Muschelform / ohne Halter Kopfstützenschale)	1 St.
7	20 262 61	Kopfstützenträger 300mm	1 St.
8	20 262 41	Gelenkzwischenstück für Kopfstützenträger	1 St.
9	01 190 02	Klemmhebel M8x25	2 St.
10	01 322 03	Scheibe 8,4 - DIN 125	2 St.
11	20 262 25	Kopfstütze Halterstück	1 St.
12	04 210 40	Verschlusstopfen 15x15	2 St.
13	01 153 42	Linsenschraube M8x35 - ISO 7380	1 St.
14	01 320 03	Scheibe 8,4 - DIN 125	2 St.
15	01 210 84	Hutmutter M8 - DIN 986	1 St.
16	01 325 03	Scheibe Messing 8,4 - DIN 125	2 St.
17, 18a - 21	20 262 20	Kopfstütze Muschelform groß mit Bezug (ab SB 38cm) kpl.	1 St.
17	20 262 23	Halter für Kopfstützenschale	1 St.
18a	20 262 82	Kopfstützenbezug groß (Skai 28 schwarz)	1 St.
19a	20 262 22	Kopfstütze Muschelform groß (ohne Bezug)	1 St.
20	01 153 10	Linsenschraube M5x12 - ISO 7380	2 St.
21	01 320 01	Scheibe 5,3 - DIN 125	2 St.

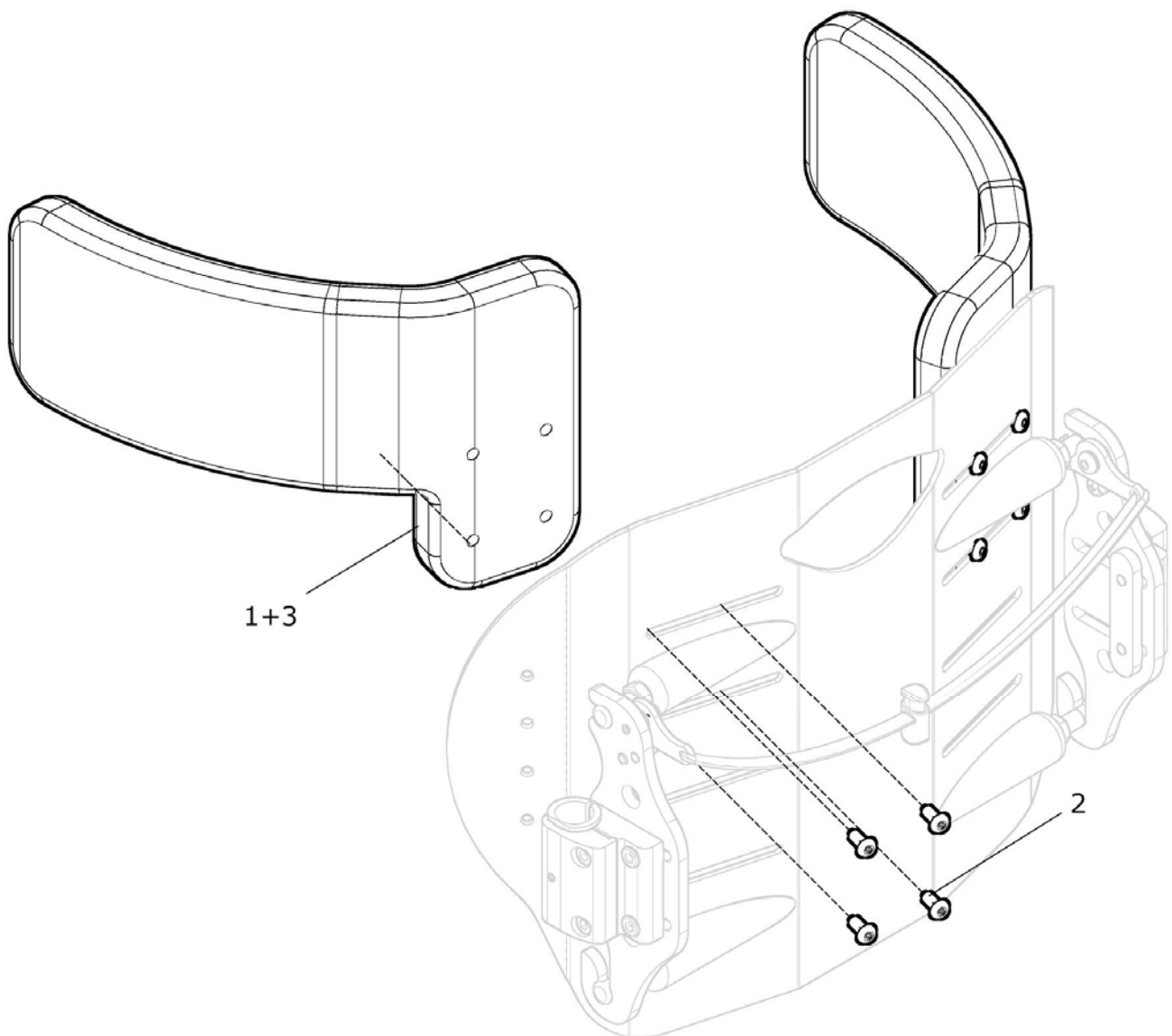
17, 18b – 21	20 262 50	Kopfstütze Muschelform mini mit Bezug (bis SB 36cm) kpl.	1 St.
18b	20 262 87	Kopfstützenbezug mini (Skai 28 schwarz)	1 St.
19b	20 262 52	Kopfstütze Muschelform mini (ohne Bezug)	1 St.

Seitenpelotten gerade für Matrix-Aktiv Rücken



Pos.- Nr.	Artikelnummer	Benennung	Menge
1 – 3	S51 301 01	Seitenpelotten gerade für Matrix-Aktiv Rücken kpl. mit Bezug schwarz Stoff 75 (AGW)	1 Paar
1	S51 311 00	Seitenpelotte gerade (ohne Bezug)	2 St.
2	01 156 54	Linsenschraube M5x12 – schwarz - ISO 7380F	8 St.
3	S51 311 81	Bezug Seitenpelotte gerade (rechts / links verwendbar) FB: schwarz Stoff 75 (AGW)	2 St.

Seitenpelotten abgekröpft für Matrix-Aktiv Rücken

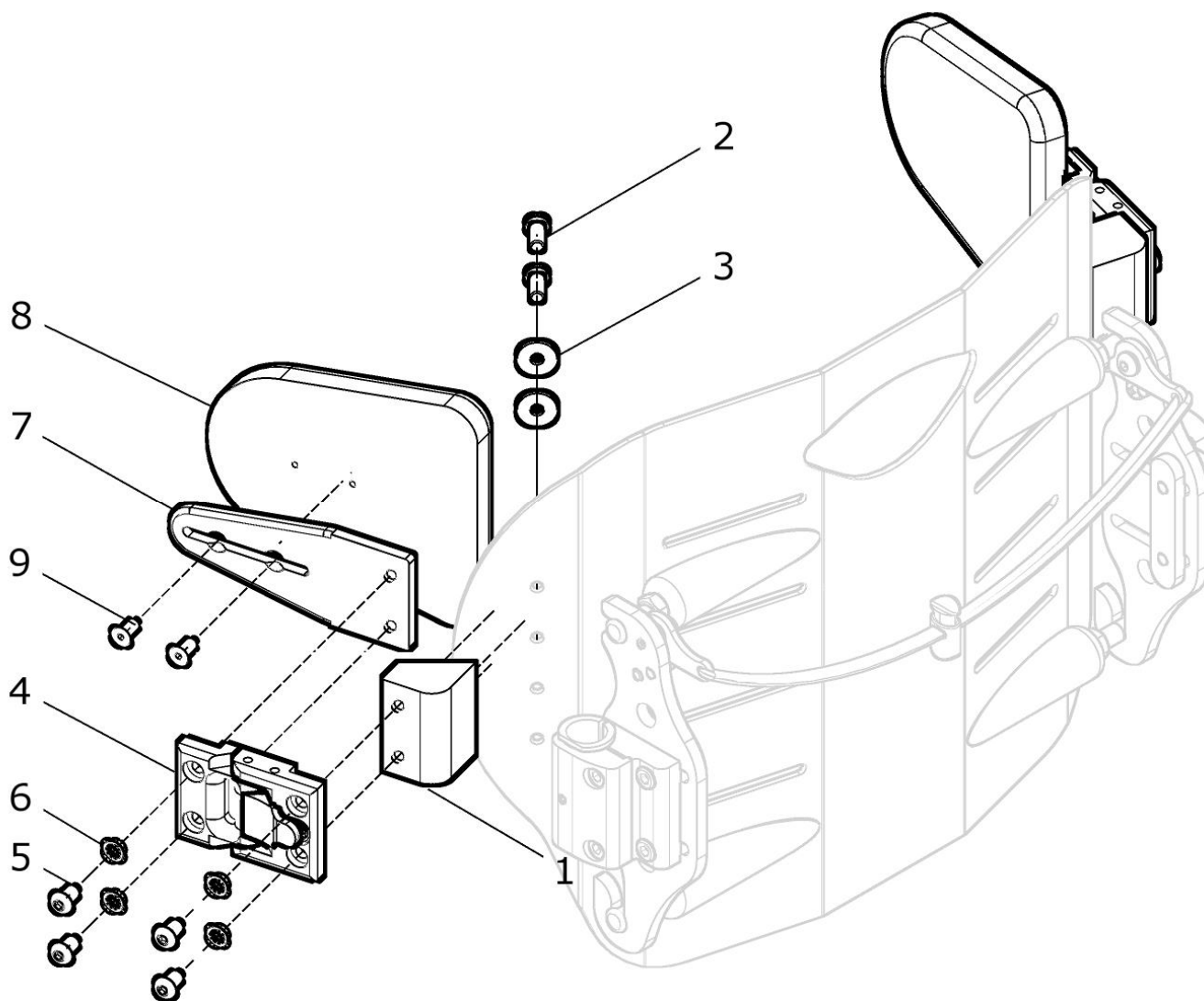


Pos.- Nr.	Artikelnummer	Benennung	Menge
1 – 3	S51 312 00	Seitenpelotten abgekröpft rechts / links Matrix-Aktiv Rücken kpl. mit Bezug schwarz Stoff 75 (AGW) (rechts = nach oben versetzt) (links = nach oben versetzt)	1 Paar
1a – 3a	S51 312 02	Seitenpelotten abgekröpft rechts für Matrix-Aktiv Rücken kpl. mit Bezug schwarz Stoff 75 (AGW) (rechts = nach oben versetzt)	1 St.
1b – 3b	S51 312 03	Seitenpelotten abgekröpft links für Matrix-Aktiv Rücken kpl. mit Bezug schwarz Stoff 75 (AGW) (links = nach oben versetzt)	1 St.
1a	S51 312 20	Seitenpelotte abgekröpft rechts (ohne Bezug)	1 St.
1b	S51 312 30	Seitenpelotte abgekröpft links (ohne Bezug)	1 St.
2	01 156 54	Linsenschraube M5x12 – schwarz - ISO 7380F	8 St.
3a	S51 311 28	Bezug Seitenpelotte abgekröpft rechts FB: schwarz Stoff 75 (AGW)	1 St.
3b	S51 311 38	Bezug Seitenpelotte abgekröpft links FB: schwarz Stoff 75 (AGW)	1 St.

Hinweis:

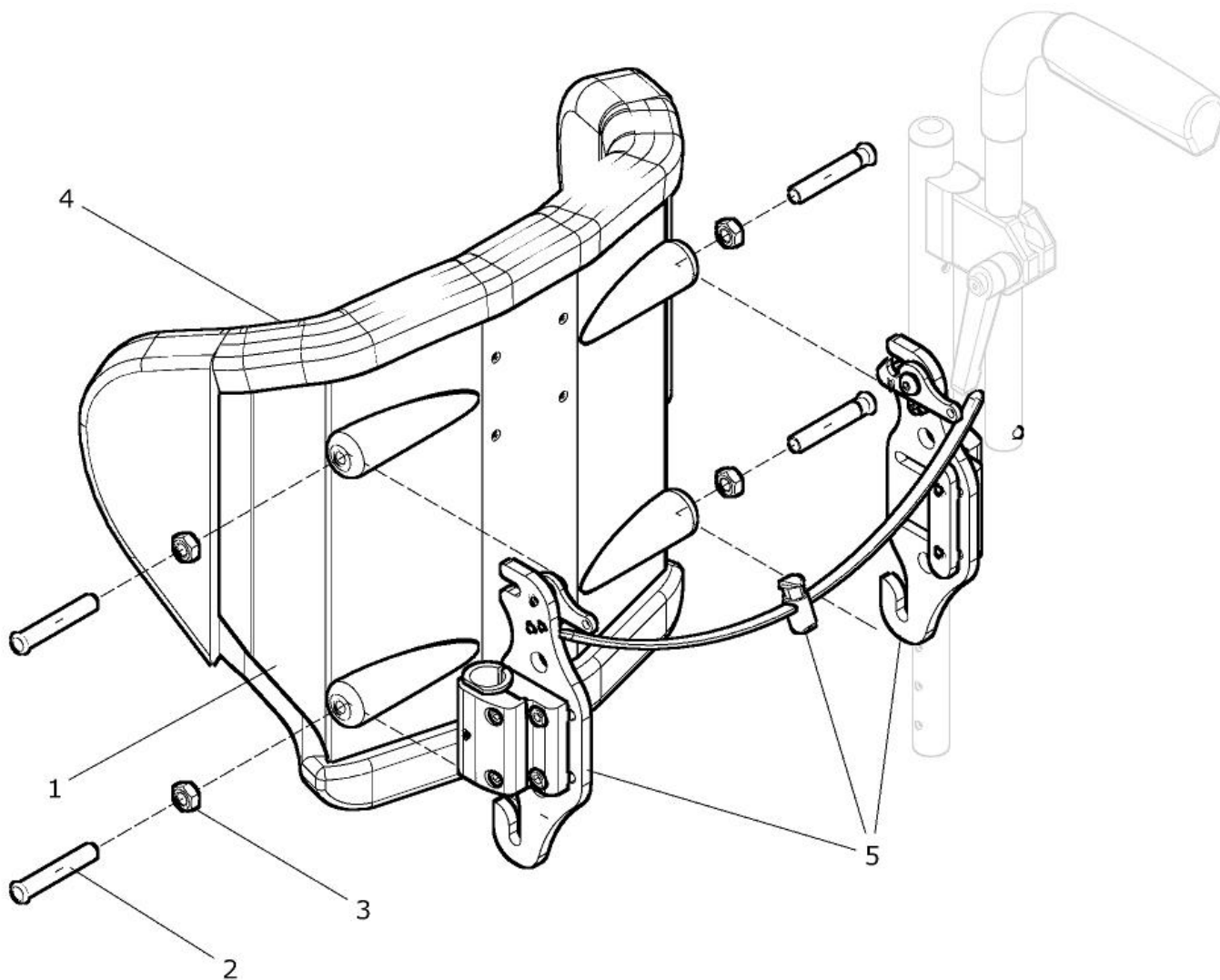
Die Seitenpelotten rechts und links können auch vertauscht werden (=> nach unten versetzt) !!

Seitenpelotten abklappbar für Matrix-Aktiv Rücken



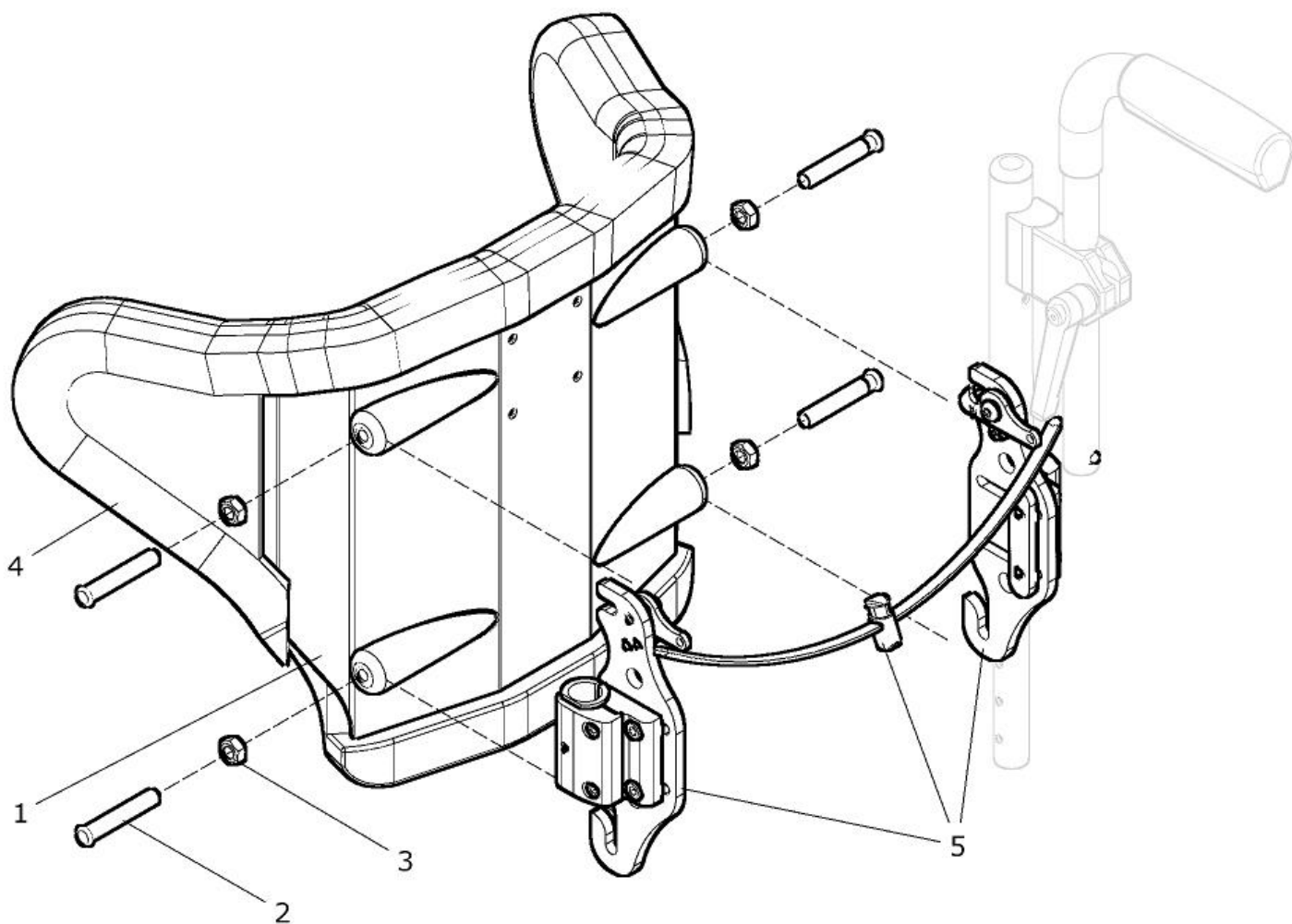
Pos.- Nr.	Artikelnummer	Benennung	Menge
1 – 9	S51 331 00	Seitenpelotten abklappbar für Matrix-Aktiv Rücken kpl. mit Gelenk flach Größe Pelotten: 1 oder 2 ?	1 Paar
1	S50 501 12	Verbindungsteil für Seitenpelotte abklappbar für Matrix-Aktiv Rücken	2 St.
2	01 152 21	Linsenschraube M6x16 - ISO 7380	4 St.
3	01 321 02	Scheibe 6,4 groß - DIN 9021	4 St.
4	S10 501 20	Gelenk Seitenpelottenhalter flach abklappbar	2 St.
5	01 154 19	Linsenschraube M6x10 schwarz - ISO 7380	8 St.
6	01 330 01	Schnorr Sicherungsscheibe NM6	8 St.
7	S10 501 41	Pelottenschiene gerade Pelottenhalter flach	2 St.
8a	S10 402 10	Seitenpelotten standard Gr. 1 mit Bezug (bis SB 36) FB: schwarz (Skai S18)	2 St.
8b	S10 403 10	Seitenpelotten standard Gr. 2 mit Bezug (ab SB 38) FB: schwarz (Skai S18)	2 St.
9	01 120 02	Senkschraube M5x12 - DIN 7991	4 St.

Matrix-Vario Rücken



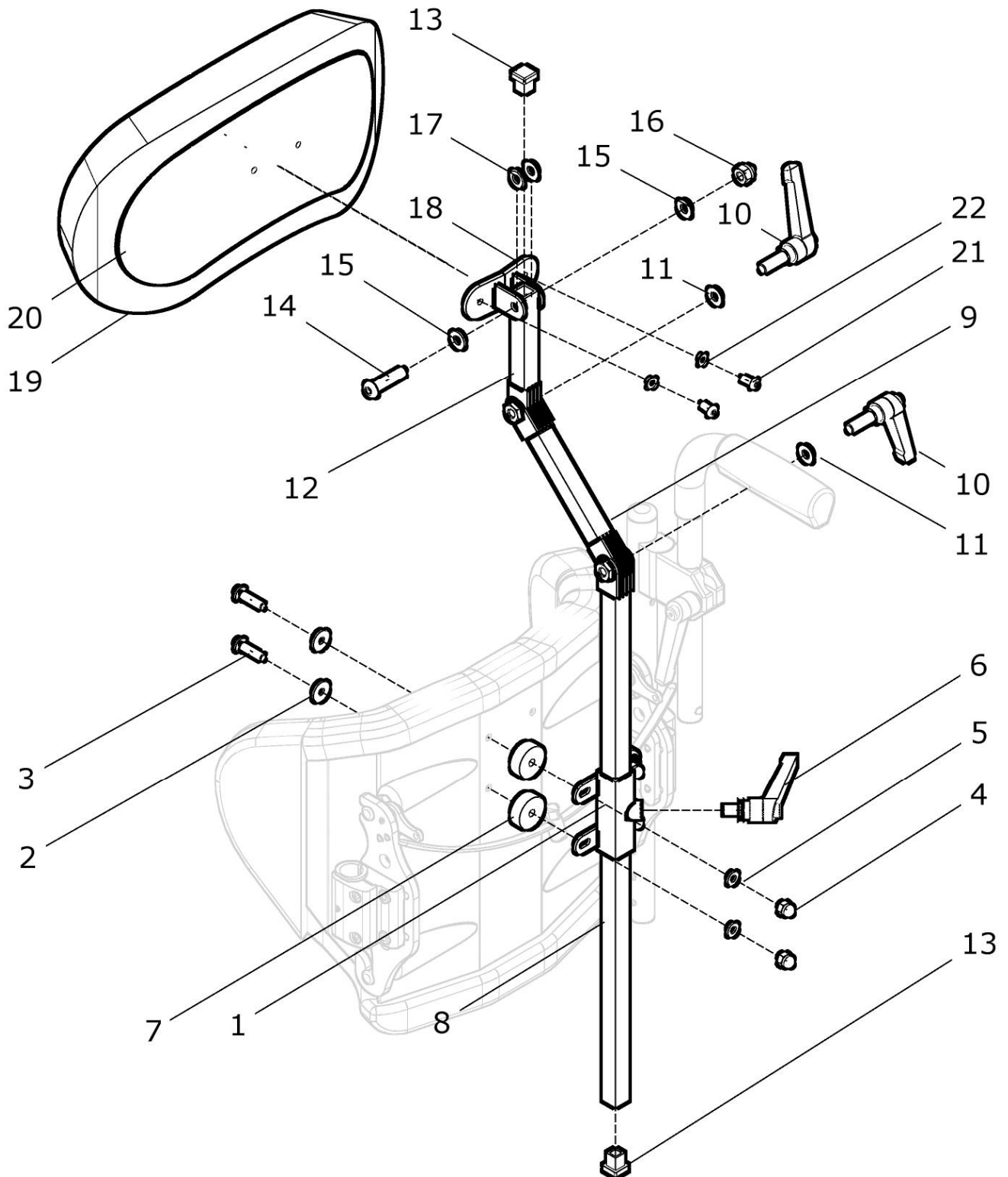
Pos.-Nr.	Artikelnummer	Benennung	Menge
1 – 5	S52 200 00	MATRIX-Vario Rücken mit Rückenpolster und Halterung kpl. und mit Aufnahmeplatte und Klemmhalter Farbe Bezug 1 (innen): Stoff 75 schwarz Farbe Bezug 2 (außen): ? SB: ? (36/38, 40/42, 44, 46, 48/50) RH: ? (30, 40, 50) Halterung: ? (standard S502HALT / geteilt S503HALT) Halterung siehe Artikel-Nr. S502HALT oder S503HALT	1 St.
1 – 3	S52 400 00	MATRIX-Vario Rückenblech ohne Polster / ohne Halterung kpl. Rückenblech mit Gewindebolzen und Mutter (ohne Rückenpolster / ohne Halterung) SB: ? (36/38, 40/42, 44, 46, 48/50) RH: ? (30, 40, 50)	1 St.
1	S52 800 00	Rückenblech MATRIX-Vario schwarz pulverbeschichtet (ohne Gewindebolzen und Mutter) SB: ? (36/38, 40/42, 44, 46, 48/50) RH: ? (30, 40, 50)	1 St.
2	S51 101 01	Gewindebolzen M8x1	4 St.
3	01 212 54	Mutter - M8x1 - DIN 934 schwarz vz.	4 St.
4	S52 700 00	MATRIX-Vario Rückenpolster atmungsaktiv Farbe Bezug 1 (innen): Stoff 75 schwarz Farbe Bezug 2 (außen): ? SB: ? (36/38, 40/42, 44, 46, 48/50) RH: ? (30, 40, 50)	1 St.
5	S502HALT	Halterung standard MATRIX-Rücken Ø18,7/23 kpl. Hinweis: Nur in Verbindung mit Rücken S51 200 00 bestellbar !! Ansonsten als Ersatzteil siehe Halterung standard S50 200 00	1 Paar
o. Bild	S503HALT	Halterung geteilt (2-teilig) MATRIX-Rücken Ø18,7/23 kpl. Hinweis: Nur in Verbindung mit Rücken S51 200 00 bestellbar !! ansonsten als Ersatzteil siehe Halterung geteilt S50 300 00	1 Paar

Matrix-Vario-T Rücken



Pos.-Nr.	Artikelnummer	Benennung	Menge
1 – 5	S53 200 00	MATRIX-Vario-T Rücken mit Rückenpolster und Halterung kpl. und mit Aufnahmeplatte und Klemmhalter Farbe Bezug 1 (innen): Stoff 75 schwarz Farbe Bezug 2 (außen): ? SB: ? (36/38, 40/42, 44, 46, 48/50) RH: ? (30, 40, 50) Halterung: ? (standard S502HALT / geteilt S503HALT) Halterung siehe Artikel-Nr. S502HALT oder S503HALT	1 St.
1 – 3	S53 400 00	MATRIX-Vario-T Rückenblech ohne Polster/ohne Halterung kpl. Rückenblech mit Gewindebolzen und Mutter (ohne Rückenpolster / ohne Halterung) SB: ? (36/38, 40/42, 44, 46, 48/50) RH: ? (30, 40, 50)	1 St.
1	S53 800 00	Rückenblech MATRIX-Vario-T schwarz pulverbeschichtet (ohne Gewindebolzen und Mutter) SB: ? (36/38, 40/42, 44, 46, 48/50) RH: ? (30, 40, 50)	1 St.
2	S51 101 01	Gewindebolzen M8x1	4 St.
3	01 212 54	Mutter - M8x1 - DIN 934 schwarz vz.	4 St.
4	S53 700 00	MATRIX-Vario-T Rückenpolster atmungsaktiv Farbe Bezug 1 (innen): Stoff 75 schwarz Farbe Bezug 2 (außen): ? SB: ? (36/38, 40/42, 44, 46, 48/50) RH: ? (30, 40, 50)	1 St.
5	S502HALT	Halterung standard MATRIX-Rücken Ø18,7/23 kpl. Hinweis: Nur in Verbindung mit Rücken S51 200 00 bestellbar !! Ansonsten als Ersatzteil siehe Halterung standard S50 200 00	1 Paar
o. Bild	S503HALT	Halterung geteilt (2-teilig) MATRIX-Rücken Ø18,7/23 kpl. Hinweis: Nur in Verbindung mit Rücken S51 200 00 bestellbar !! ansonsten als Ersatzteil siehe Halterung geteilt S50 300 00	1 Paar

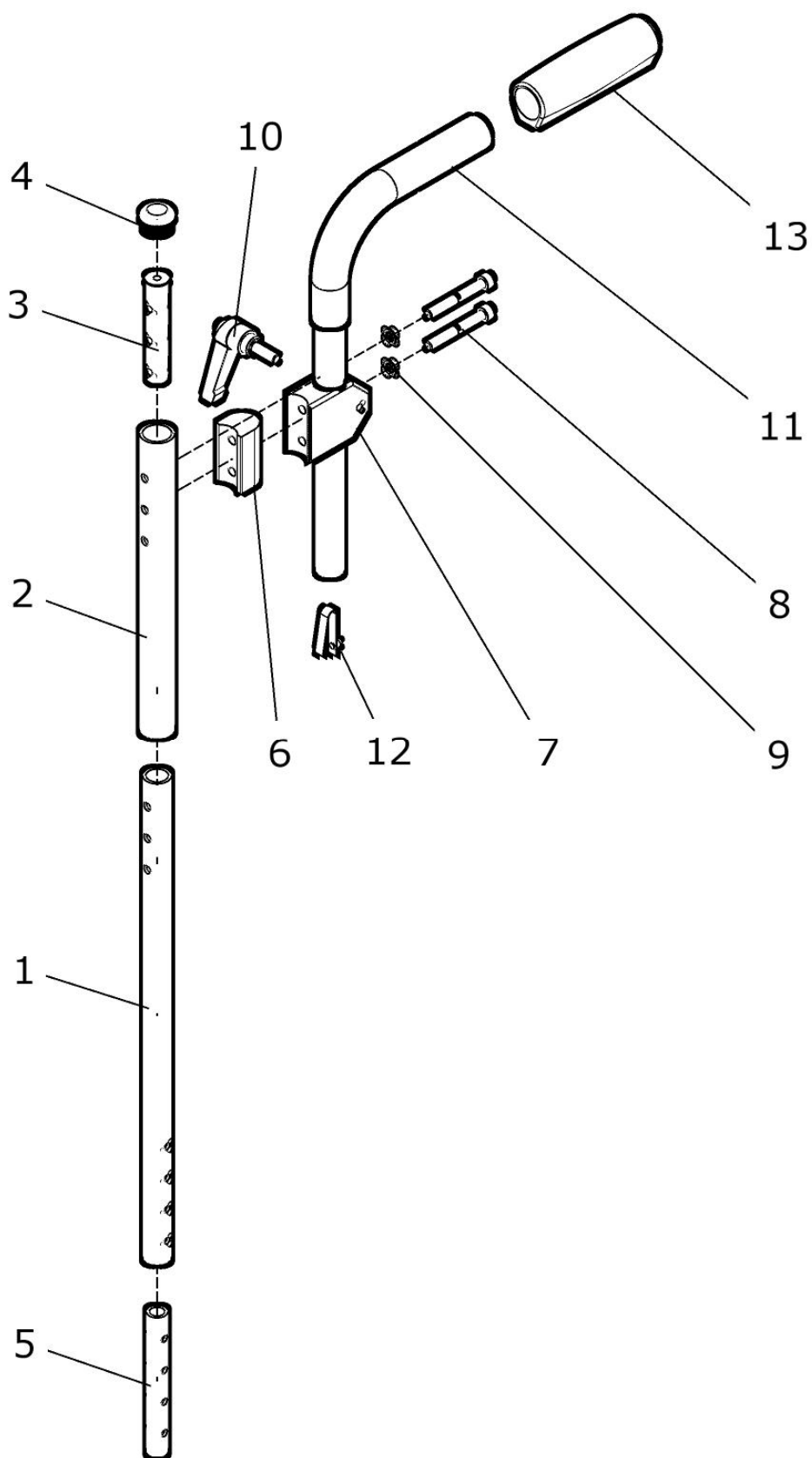
Kopfstütze Matrix-Vario und Matrix-Vario-T



Pos.-Nr.	Artikelnummer	Benennung	Menge
1 – 22	S52 321 00	Kopfstütze mit Halterung für Matrix-Vario / Vario-T kpl. mit Kopfstützenhalter winkelverstellbar mit 2 Gelenken SB: ?	1 Set
1	09 990 39	Universalhalter mit 2 Laschen schwarz	1 St.
2	01 321 02	Scheibe 6,4 groß - DIN 9021	4 St.
3	01 153 23	Linsenschraube M6x25 - ISO 7380	4 St.
4	01 210 83	Hutmutter M6 - DIN 986	4 St.
5	01 320 02	Scheibe 6,4 - DIN 125	4 St.
6	01 190 00	Klemmhebel M8x15	1 St.
7	01 303 23	Scheibe PA schwarz 28 / 6,4 / 10	4 St.
8 – 17	20 262 45	Kopfstützenhalter winkelverstellbar mit 2 Gelenk - 300mm kpl. (ohne Kopfstütze Muschelform / ohne Halter Kopfstützenschale)	1 St.
8	20 262 61	Kopfstützenträger 300mm	1 St.
9	20 262 41	Gelenkzwischenstück für Kopfstützenträger	1 St.
10	01 190 02	Klemmhebel M8x25	2 St.
11	01 322 03	Scheibe 8,4 - DIN 125	2 St.
12	20 262 25	Kopfstütze Halterstück	1 St.
13	04 210 40	Verschlusstopfen 15x15	2 St.
14	01 153 42	Linsenschraube M8x35 - ISO 7380	1 St.
15	01 320 03	Scheibe 8,4 - DIN 125	2 St.
16	01 210 84	Hutmutter M8 - DIN 986	1 St.
17	01 325 03	Scheibe Messing 8,4 - DIN 125	2 St.
18, 19a – 22	20 262 20	Kopfstütze Muschelform groß mit Bezug (ab SB 38cm) kpl.	1 St.
18	20 262 23	Halter für Kopfstützenschale	1 St.
19a	20 262 82	Kopfstützenbezug groß (Skai 28 schwarz)	1 St.
20a	20 262 22	Kopfstütze Muschelform groß (ohne Bezug)	1 St.
21	01 153 10	Linsenschraube M5x12 - ISO 7380	2 St.
22	01 320 01	Scheibe 5,3 - DIN 125	2 St.
18, 19b – 22	20 262 50	Kopfstütze Muschelform mini mit Bezug (bis SB 36cm) kpl.	1 St.
19b	20 262 87	Kopfstützenbezug mini (Skai 28 schwarz)	1 St.
20b	20 262 52	Kopfstütze Muschelform mini (ohne Bezug)	1 St.

Rückenrohr mit Schiebegriffe höhenverstellbar für Matrix-Rücken

(Sonderrückenrohr für Montage der Matrix-Halterung)



Pos.-Nr.	Artikelnummer	Benennung	Menge
1 - 13	50 228 00	Rückenrohr für Schiebegriffe höhenverst. für Matrix-Rücken kpl. Rückenrohre mit Sonder-Rückenrohr außen für Montage Halterung Matrix-Rücken RH: ? Tr.br.: ? Schiebegriffe: ?	1 Paar
1 - 10	50 228 20	Rückenrohr rechts für Schiebegriffe höh. für Matrix-Rücken kpl. Rückenrohr mit Schiebegriffhalter (ohne Schiebegriffe höhenverstellbar) RH: ?	1 Stck
1 - 10	50 228 30	Rückenrohr links für Schiebegriffe höh. für Matrix-Rücken kpl. Rückenrohr mit Schiebegriffhalter (ohne Schiebegriffe höhenverstellbar) RH: ?	1 Stck
1a	50 228 52	Rückenrohr Matrix innen RH 30 für Schiebegriff höhenverst.	2 St.
1b	50 228 53	Rückenrohr Matrix innen RH 35 für Schiebegriff höhenverst.	2 St.
1c	50 228 54	Rückenrohr Matrix innen RH 40 für Schiebegriff höhenverst.	2 St.
1d	50 228 55	Rückenrohr Matrix innen RH 45 für Schiebegriff höhenverst.	2 St.
2a	50 228 42	Rückenrohr Matrix außen RH 30 für Schiebegriff höhenverst.	2 St.
2b	50 228 43	Rückenrohr Matrix außen RH 35 für Schiebegriff höhenverst.	2 St.
2c	50 228 44	Rückenrohr Matrix außen RH 40 für Schiebegriff höhenverst.	2 St.
2d	50 228 45	Rückenrohr Matrix außen RH 45 für Schiebegriff höhenverst.	2 St.
3	25 228 01	Bolzen für Matrix - Rücken	2 St.
4	04 210 02	Verschlußstopfen Ø23x2mm	2 St.
5	50 122 09	Verstärkungsrohr	2 St.
6	U25 225 22	Versatzstück 20mm	2 St.
7	U25 225 21	Schiebegriffhalter TRAXX	2 St.
8	01 160 28	Zylinderkopfschraube - M6x50 – DIN 912	4 St.
9	01 330 01	Schnorr-Sicherungscheibe NM6	4 St.
10	01 190 12	Klemmhebel M6x20	2 St.
11a - 13	50 225 10	Schiebegriffrohr standard kpl. mit Handgriff und Stativfeder	2 St.
11b - 13	50 225 16	Schiebegriffrohr lang kpl. mit Handgriff und Stativfeder	2 St.
11c - 13	50 225 20	Schiebegriffrohr standard für Trommelbremse kpl. mit Handgriff und Stativfeder	2 St.
11d - 13	50 225 26	Schiebegriffrohr lang für Trommelbremse kpl. mit Handgriff und Stativfeder	2 St.
11a	50 225 11	Schiebegriffrohr standard (150mm höhenverstellbar)	2 St.

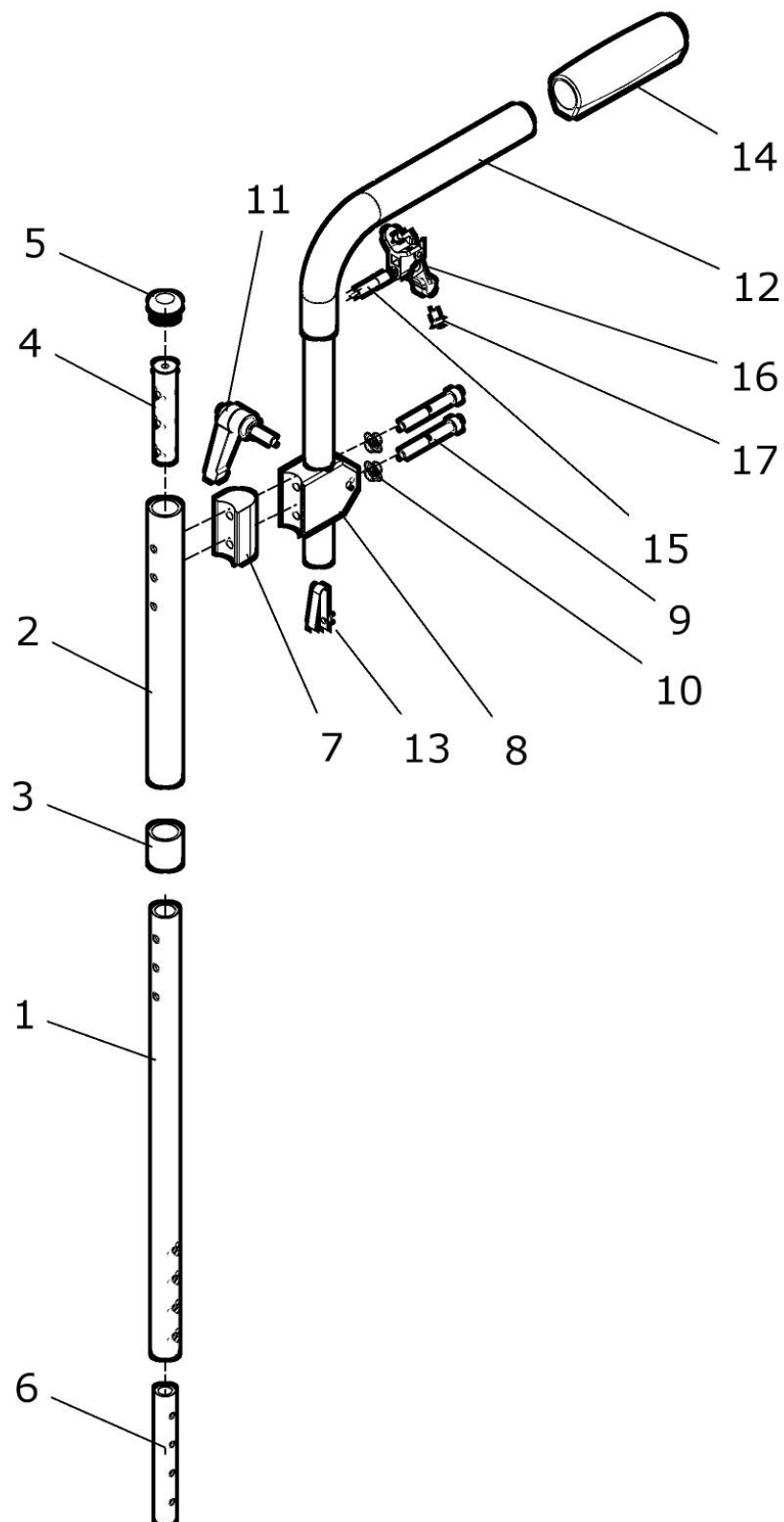
11b	50 225 19	Schiebegriffrohr lang (350mm höhenverstellbar)	2 St.
11c	50 225 21	Schiebegriffrohr standard für Trommelbremse (150mm höhenverstellbar)	2 St.
11d	50 225 29	Schiebegriffrohr lang für Trommelbremse (350mm höhenverstellbar)	2 St.
12	02 320 01	Stativfeder	2 St.
13	04 200 01	Handgriff schwarz	2 St.

Verstärkte Version:

Pos.-Nr.	Artikelnummer	Benennung	Menge
1 - 13	50 228 05	Rückenrohr <u>verstärkt</u> für Schiebegriffe höhenverstellbar für Matrix-Rücken Rückenrohre verstärkt (Stahl) mit Sonder-Rückenrohr außen für Montage Halterung Matrix-Rücken RH: ? Tr.br.: ? Schiebegriffe: ?	kpl. 1 Paar
1 - 10	50 228 25	Rückenrohr rechts <u>verstärkt</u> für Schiebegriffe höhverst. für Matrix-Rücken Rückenrohr verstärkt (Stahl) mit Schiebegriffhalter (ohne Schiebegriffe höhenverstellbar) RH: ?	kpl. 1 Stck
1 - 10	50 228 35	Rückenrohr links <u>verstärkt</u> für Schiebegriffe höhverst. für Matrix-Rücken Rückenrohr verstärkt (Stahl) mit Schiebegriffhalter (ohne Schiebegriffe höhenverstellbar) RH: ?	kpl. 1 Stck
1e	50 228 52	Rückenrohr Matrix verstärkt innen RH 30 für Schiebegriff höhenver.	2 St.
1f	50 228 53	Rückenrohr Matrix verstärkt innen RH 35 für Schiebegriff höhenver.	2 St.
1g	50 228 54	Rückenrohr Matrix verstärkt innen RH 40 für Schiebegriff höhenver.	2 St.
1h	50 228 55	Rückenrohr Matrix verstärkt innen RH 45 für Schiebegriff höhenver.	2 St.
2a	50 228 42	Rückenrohr Matrix außen RH 30 für Schiebegriff höhenverst.	2 St.
2b	50 228 43	Rückenrohr Matrix außen RH 35 für Schiebegriff höhenverst.	2 St.
2c	50 228 44	Rückenrohr Matrix außen RH 40 für Schiebegriff höhenverst.	2 St.
2d	50 228 45	Rückenrohr Matrix außen RH 45 für Schiebegriff höhenverst.	2 St.
3	25 228 01	Bolzen für Matrix - Rücken	2 St.
4	04 210 02	Verschlussstopfen Ø23x2mm	2 St.
5	50 122 09	Verstärkungsrohr # nicht bei verstärkter Version #	

6	U25 225 22	Versatzstück 20mm	2 St.
7	U25 225 21	Schiebegriffhalter TRAXX	2 St.
8	01 160 28	Zylinderkopfschraube - M6x50 – DIN 912	4 St.
9	01 330 01	Schnorr-Sicherungsscheibe NM6	4 St.
10	01 190 12	Klemmhebel M6x20	2 St.
11a – 13	50 225 10	Schiebegriffrohr standard kpl. mit Handgriff und Stativfeder	2 St.
11b – 13	50 225 16	Schiebegriffrohr lang kpl. mit Handgriff und Stativfeder	2 St.
11c – 13	50 225 20	Schiebegriffrohr standard für Trommelbremse kpl. mit Handgriff und Stativfeder	2 St.
11d - 13	50 225 26	Schiebegriffrohr lang für Trommelbremse kpl. mit Handgriff und Stativfeder	2 St.
11a	50 225 11	Schiebegriffrohr standard (150mm höhenverstellbar)	2 St.
11b	50 225 19	Schiebegriffrohr lang (350mm höhenverstellbar)	2 St.
11c	50 225 21	Schiebegriffrohr standard für Trommelbremse (150mm höhenverstellbar)	2 St.
11d	50 225 29	Schiebegriffrohr lang für Trommelbremse (350mm höhenverstellbar)	2 St.
12	02 320 01	Stativfeder	2 St.
13	04 200 01	Handgriff schwarz	2 St.

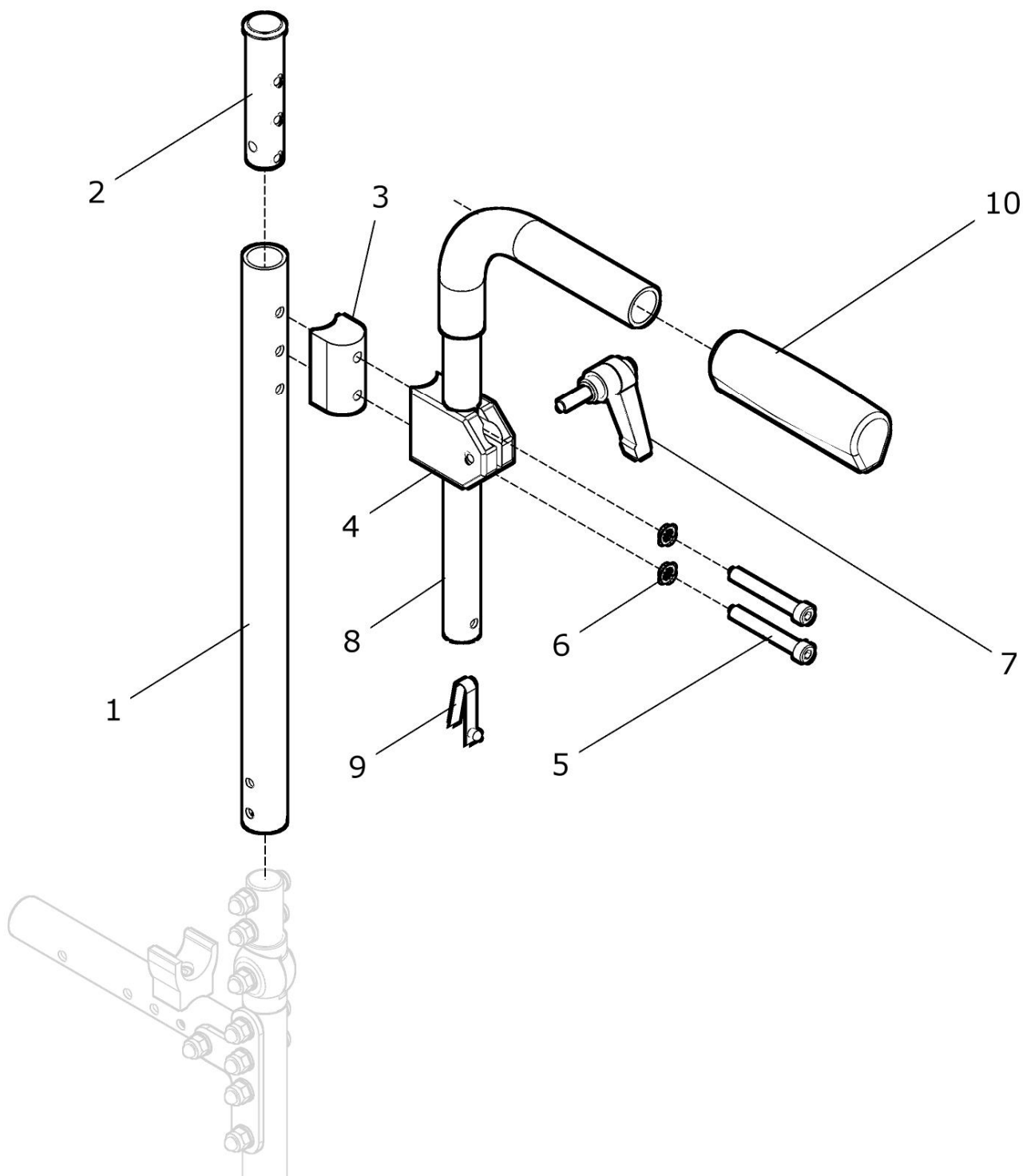
**Rückenrohr mit Schiebegriffe höhenverstellbar für Matrix-Rücken
bei 30° - Rücken Gasdruckfeder**



Pos.-Nr.	Artikelnummer	Benennung	Menge
1 - 14	50 260 85	Rückenrohr-Set 30°-Rücken für Schiebegriffe höhenverst. für Matrix-Rücken kpl. Rückenrohre Sch.gr. höhenverstellbar mit Sonder-Rückenrohr außen für Montage Halterung Matrix-Rücken, mit Schiebegriffe höhenverstellbar bei 30°-Rücken Gasdruckfeder RH bei 30°-Rücken: ? Tr.br.: ?	1 Paar
1	50 261 94	Rückenrohr innen für Schiebegriffe höhenverstellbar bei 30°-Rücken mit Matrix-Rücken RH bei 30°-Rücken: ?	2 St.
2	50 261 95	Rückenrohr außen für Schiebegriff höhenverstellbar bei 30°-Rücken mit Matrix-Rücken RH bei 30°-Rücken: ?	2 St.
3	50 261 05	Hülse für 30° Rücken	2 St.
4	25 228 01	Bolzen für Matrix - Rücken	2 St.
5	04 210 02	Verschlußstopfen Ø23x2mm	2 St.
6	50 122 09	Verstärkungsrohr	2 St.
7	U25 225 22	Versatzstück 20mm	2 St.
8	U25 225 21	Schiebegriffhalter TRAXX	2 St.
9	01 160 28	Zylinderkopfschraube - M6x50 – DIN 912	4 St.
10	01 330 01	Schnorr-Sicherungscheibe NM6	4 St.
11	01 190 12	Klemmhebel M6x20	2 St.
12a	50 261 86	Schiebegriff 30°-Rücken rechts höhenverstellbar (150mm höhenverstellbar)	1 St.
12b	50 261 87	Schiebegriff 30°-Rücken links höhenverstellbar (150mm höhenverstellbar)	1 St.
13	02 320 01	Stativfeder	2 St.
14	04 200 01	Handgriff schwarz	2 St.
15 – 17	50 261 45	Bowdenzug für 30°-Rücken mit Hebel kpl. RH: ? Rückenrohr: ?	2 Set
15a	50 261 41	Bowdenzug für 30°-Rücken RH40 stand.	2 St.
15b	50 261 42	Bowdenzug für 30°-Rücken RH45 stand. / RH40 Schgr. höhenv.	2 St.
15c	50 261 43	Bowdenzug für 30°-Rücken RH45 Schgr. höhenv.	2 St.
16	05 401 10	Hebel und Abstützung	2 St.
17	01 121 40	Linsensenkschraube - M4x10 - DIN 966	4 St.

Rückenrohr mit Schiebegriffe höhenverstellbar für Matrix-Rücken bei Rücken mit Zahnsegmenten

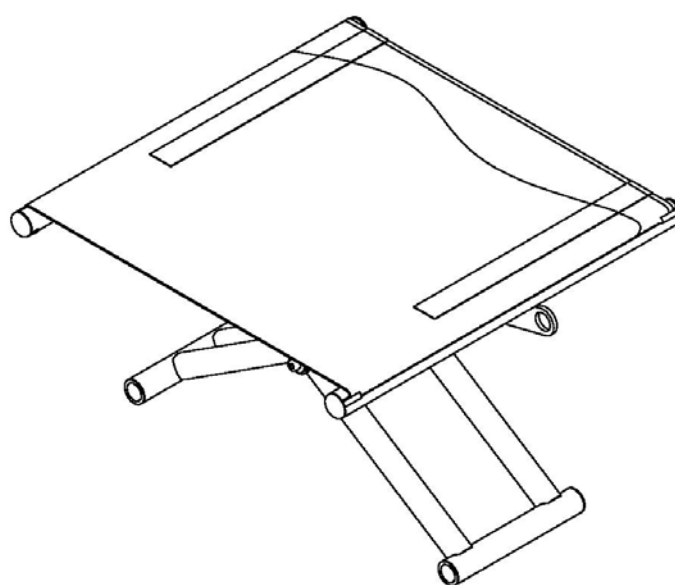
(Sonderrückenrohr für Montage der Matrix-Halterung)



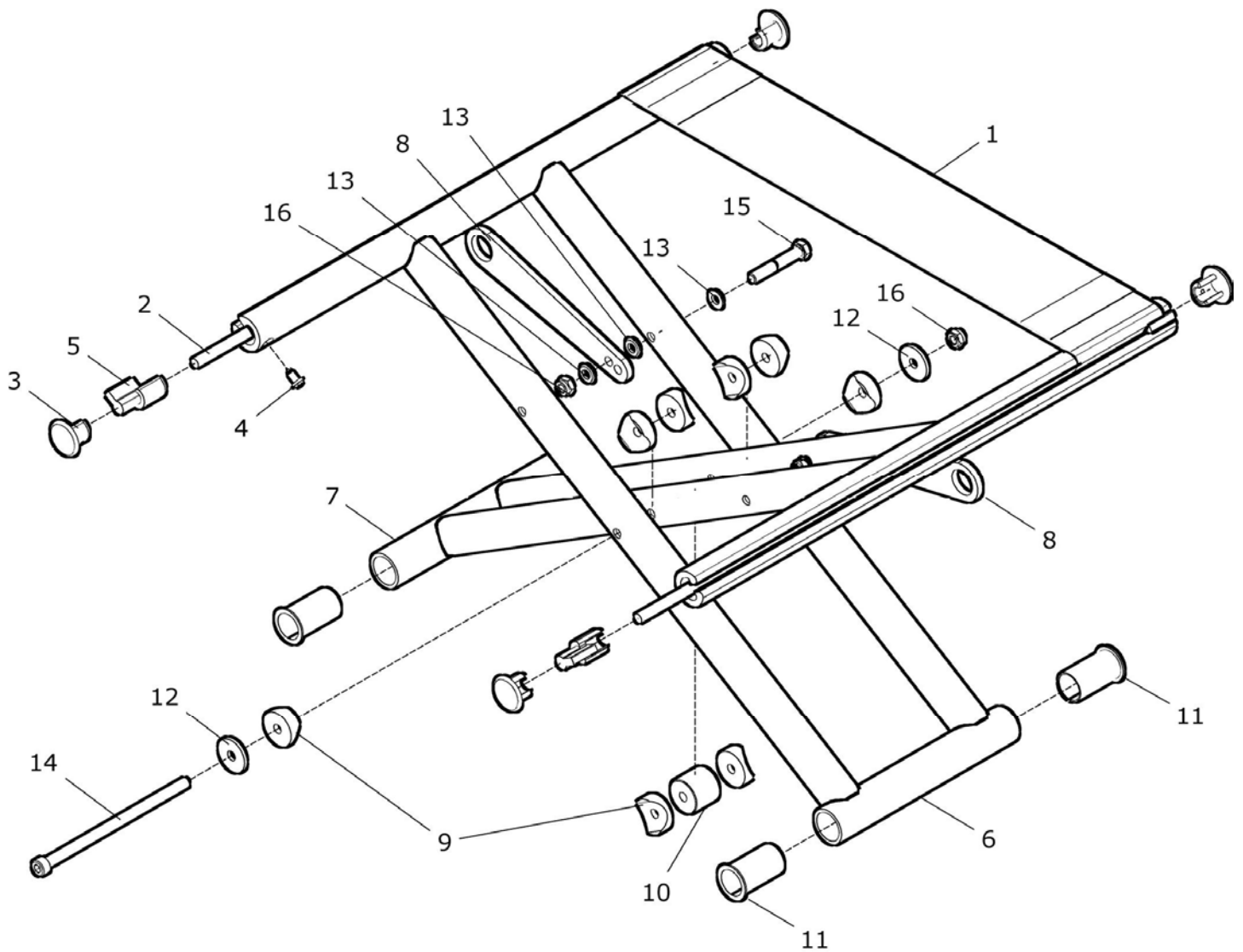
Pos.-Nr.	Artikelnummer	Benennung	Menge
1 – 10	50 229 00	Rückenrohr für Schiebegriffe höhenverst. für Matrix-Rücken kpl. Rückenrohre mit Sonder-Rückenrohr außen für Montage Halterung Matrix-Rücken RH: ? Tr.br.: ? Schiebegriffe: ?	1 Paar
1 – 7	50 229 20	Rückenrohr rechts für Schiebegriffe höhenver. / Zahnsegmente für Matrix-Rücken kpl. Rückenrohr mit Schiebegriffhalter (ohne Schiebegriffe höhenverstellbar) RH: ?	1 Stck
1 – 7	50 229 30	Rückenrohr links für Schiebegriffe höhenver. / Zahnsegmente für Matrix-Rücken kpl. Rückenrohr mit Schiebegriffhalter (ohne Schiebegriffe höhenverstellbar) RH: ?	1 Stck
1	50 229 40	Rückenrohr Matrix außen RH .. ? bei Schiebegriffe höhenverstellbar und Zahnsegmente (RH 30 / 35 / 35 / 45)	2 St.
2	25 222 01	Bolzen für Schiebegriffhalter	2 St.
3	U25 225 22	Versatzstück 20mm	2 St.
4	U25 225 21	Schiebegriffhalter TRAXX	2 St.
5	01 160 28	Zylinderkopfschraube - M6x50 – DIN 912	4 St.
6	01 330 01	Schnorr-Sicherungsscheibe NM6	4 St.
7	01 190 12	Klemmhebel M6x20	2 St.
8a – 10	50 225 10	Schiebegriffrohr standard kpl. mit Handgriff und Stativfeder	2 St.
8b – 10	50 225 16	Schiebegriffrohr lang kpl. mit Handgriff und Stativfeder	2 St.
8c – 10	50 225 20	Schiebegriffrohr standard für Trommelbremse kpl. mit Handgriff und Stativfeder	2 St.
8d - 10	50 225 26	Schiebegriffrohr lang für Trommelbremse kpl. mit Handgriff und Stativfeder	2 St.
8a	50 225 11	Schiebegriffrohr standard (150mm höhenverstellbar)	2 St.
8b	50 225 19	Schiebegriffrohr lang (350mm höhenverstellbar)	2 St.
8c	50 225 21	Schiebegriffrohr standard für Trommelbremse (150mm höhenverstellbar)	2 St.
8d	50 225 29	Schiebegriffrohr lang für Trommelbremse (350mm höhenverstellbar)	2 St.
9	02 320 01	Stativfeder	2 St.
10	04 200 01	Handgriff schwarz	2 St.

Sitz

Gruppe 3



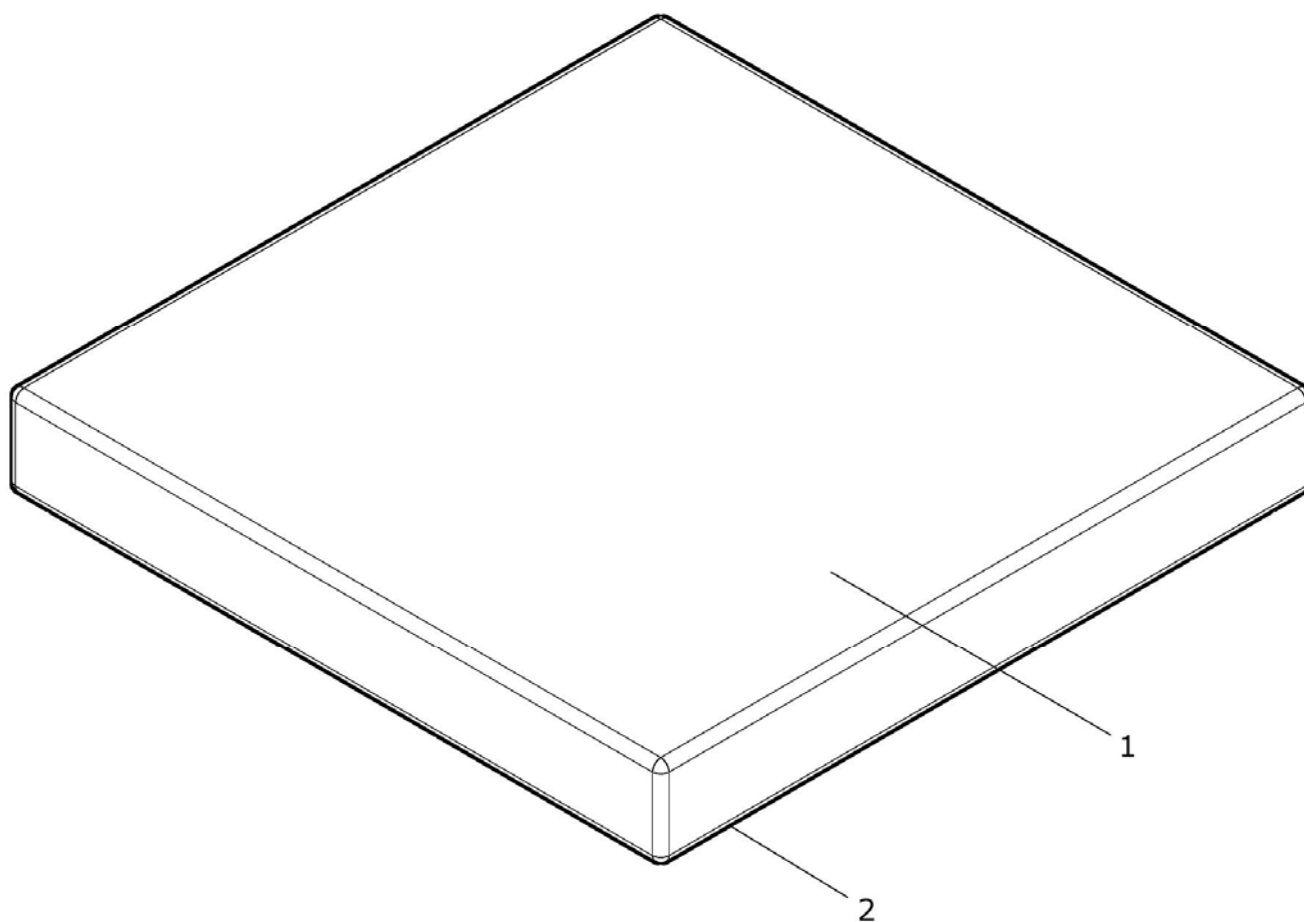
Sitz (Sitzbespannung und Kreuzstrebe)



Pos.-Nr.	Artikelnummer	Benennung	Menge
1 – 6a, 7a - 16	50 330 00	Sitz SB 32 - 50 / ST 34 - 46 Sitzbespannung und Kreuzstrebe SB: ? ST: ? FM: ? FB: ?	kpl. 1 St.
1 – 6b, 7b - 16	50 330 02	Sitz SB 32 – 50 / ST 48 - 50 Sitzbespannung und Kreuzstrebe SB: ? ST: ? FM: ? FB: ?	kpl. 1 St.
1 - 6c, 7c - 16	50 330 50	Sitz kurz SB 32 - 50 / ST 34 - 38 Sitzbespannung und Kreuzstrebe kurz → nur bei Rahmen kurz !! SB: ? ST: ? FM: ? FB: ?	kpl. 1 St.
1 – 5	50 331 00	Sitzbespannung mit Spannstab und Stopfen SB: ? ST: ? FB: ?	kpl. 1 St.
1	50 331 10	Sitzbespannung SB: ? ST: ? FB: ?	1 St.
2	50 331 01	Spannstab ST: ?	2 St.
3	90 321 09	Stopfen für Sitzrohr	4 St.
4	01 128 02	Blechschraube 3.5x9.5	4 St.
5	90 321 11	Distanz für Sitzrohr 20mm (je nach Sitztiefe; bei Bedarf)	2 St.
6a, 7a – 16	50 332 00	Kreuzstrebe SB 32 – 50 / ST 34 – 46 linke und rechte Seite (ohne Sitzbespannung) SB: ? ST: ? FM: ?	kpl. 1 St.
6b, 7b – 16	50 332 05	Kreuzstrebe SB 32 – 50 / ST 48 - 50 linke und rechte Seite (ohne Sitzbespannung) SB: ? ST: ? FM: ?	kpl. 1 St.

6c, 7c – 16	50 332 50	Kreuzstrebe kurz SB 32 – 50 / ST 34 - 38 kpl. linke und rechte Seite (ohne Sitzbespannung) nur bei Rahmen kurz !!! SB: ? ST: ? FM: ?	1 St.
6a	50 332 20	Kreuzstrebe rechts SB 32 – 50 / ST 34 – 46 (Kreuzrohre weit) SB: ? ST: ? FM: ?	1 St.
6b	50 332 25	Kreuzstrebe rechts SB 32 – 50 / ST 48 – 50 (Kreuzrohre weit) SB: ? ST: ? FM: ?	1 St.
6c	50 332 60	Kreuzstrebe rechts kurz SB 32 – 50 / ST 34 – 38 (Kreuzrohre weit) → nur bei Rahmen kurz !! SB: ? ST: ? FM: ?	1 St.
7a	50 332 30	Kreuzstrebe links SB 32 – 50 / ST 34 – 46 (Kreuzrohre eng) SB: ? ST: ? FM: ?	1 St.
7b	50 332 30	Kreuzstrebe links SB 32 – 50 / ST 48 – 50 (Kreuzrohre eng) SB: ? ST: ? FM: ?	1 St.
7c	50 332 70	Kreuzstrebe links kurz SB 32 – 50 / ST 34 - 38 (Kreuzrohre eng) → nur bei Rahmen kurz !! SB: ? ST: ? FM: ?	1 St.
8a	50 321 01	Kreuzstrebenlasche SB 34-36	2 St.
8b	50 321 02	Kreuzstrebenlasche SB 38	2 St.
8b	50 321 09	Kreuzstrebenlasche SB 40-42	2 St.
8d	50 321 03	Kreuzstrebenlasche SB 44-46	2 St.
8e	50 321 08	Kreuzstrebenlasche SB 48-50	2 St.
9	50 321 11	Halbschale 6,2 für Kreuzstrebe	8 St.
10	50 331 05	Distanz Kreuzstrebe Mitte	1 St.
11	50 321 16	Buchse lang	4 St.
12	01 321 02	Scheibe 6,4 - DIN 9021	2 St.
13	01 310 02	Scheibe 6,4 PE – DIN 125	6 St.
14	01 160 36	Zylinderschraube M6x150 - DIN 912	1 St.
15	01 112 36	Sechskantschraube M6x40 - DIN 931	2 St.
16	01 210 33	Sechskantmutter M6 - DIN 985	3 St.

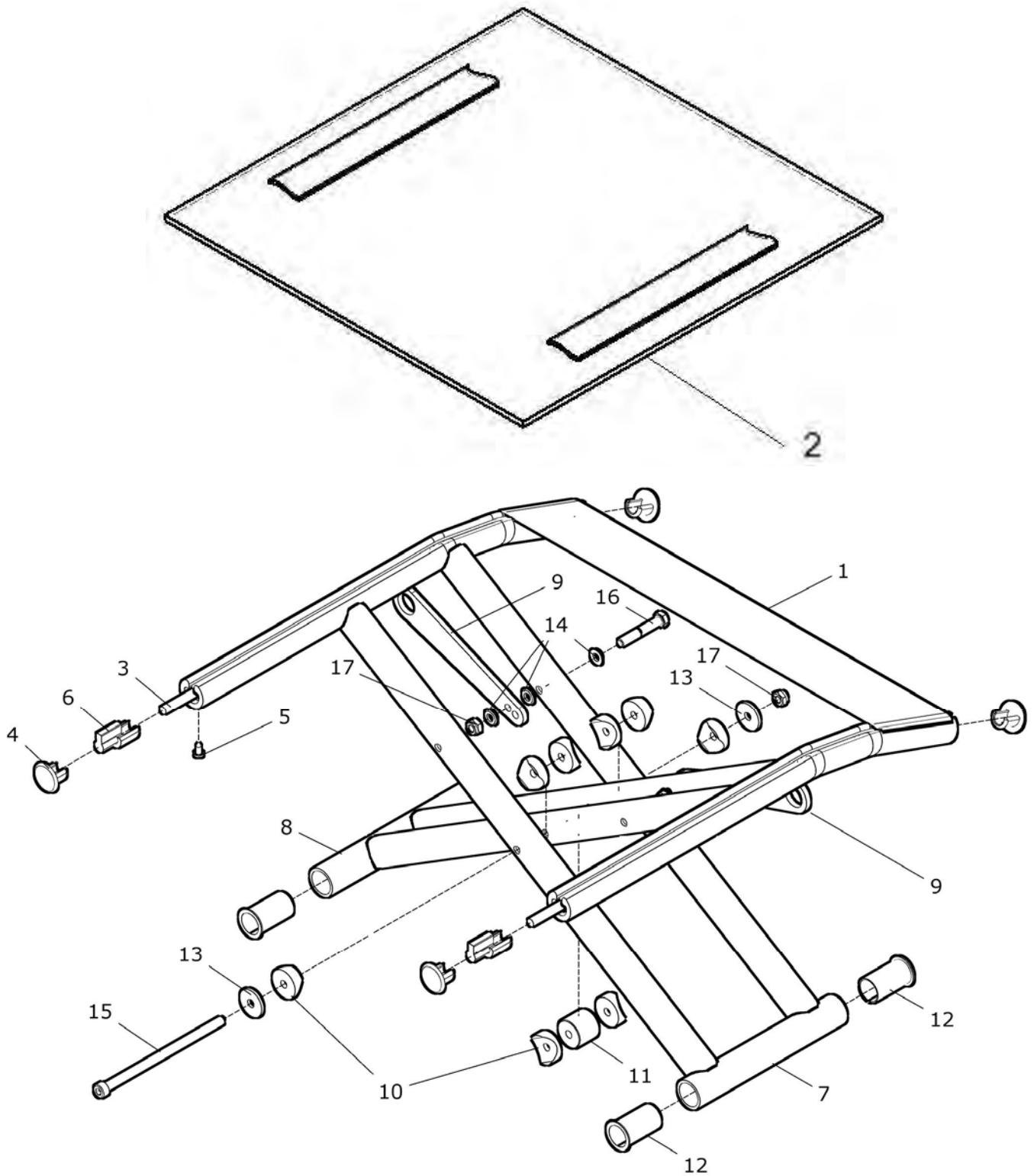
Sitzkissen



Pos.-Nr.	Artikelnummer	Benennung	Menge
1 – 2a	50 393 00	Sitzkissen schwarz 3cm kpl. SB: ? ST: ?	1 St.
1	50 393 01	Sitzkissen-Verbundschaum 3cm (ohne Bezug) SB: ? ST: ?	1 St.
2a	50 393 90	Sitzkissenbezug schwarz für Kissen 3cm SB: ? ST: ?	1 St.
1 – 2b	45 393 00	Sitzkissen 3cm atmungsaktiver Stoff ... kpl. SB: ? ST: ? FB: Stoff ?	1 St.
2b	45 393 90	Sitzkissenbezug atmungsaktiv für Kissen 3cm SB: ? ST: ? FB: Stoff ?	1 St.
1 – 2c	45 393 50	Sitzkissen SLIMLINE 3cm atmungsaktiver Stoff ... kpl. SB: ? ST: ? FB: Stoff ?	1 St.
2c	45 393 95	Sitzkissenbezug SLIMLINE für Kissen 3cm SB: ? ST: ? FB: Stoff ?	1 St.
o. Bild	50 393 70	Inkontinenz- Unterbezug für Sitzkissen 3cm SB: ? ST: ?	1 St.

Pos.-Nr.	Artikelnummer	Benennung	Menge
1 – 2d	50 395 00	Sitzkissen schwarz 5cm kpl. SB: ? ST: ?	1 St.
1	50 395 01	Sitzkissen-Verbundschaum 5cm (ohne Bezug) SB: ? ST: ?	1 St.
2d	50 395 90	Sitzkissenbezug schwarz für Kissen 5cm SB: ? ST: ?	1 St.
1 – 2e	45 395 00	Sitzkissen 5cm atmungsaktiver Stoff ... kpl. SB: ? ST: ? FB: Stoff ?	1 St.
2e	45 395 90	Sitzkissenbezug atmungsaktiv für Kissen 5cm SB: ? ST: ? FB: Stoff ?	1 St.
1 – 2f	45 395 50	Sitzkissen SLIMLINE 5cm atmungsaktiver Stoff ... kpl. SB: ? ST: ? FB: Stoff ?	1 St.
2f	45 395 90	Sitzkissenbezug SLIMLINE für Kissen 5cm SB: ? ST: ? FB: Stoff ?	1 St.
o. Bild	50 395 70	Inkontinenz- Unterbezug für Sitzkissen 5cm SB: ? ST: ?	1 St.

Sitz UNITOMIC (Sitzbespannung und Kreuzstrebe)



Pos.-Nr.	Artikelnummer	Benennung	Menge
1 – 17	40 300 00	Sitz UNITOMIC SB 32 - 50 / ST 34 - 46 kpl. Sitzbespannung und Kreuzstrebe UNITOMIC SB: ? ST: ? FM: ? FB: ?	1 St.
1 – 17	40 300 02	Sitz UNITOMIC SB 32 – 50 / ST 48 - 50 kpl. Sitzbespannung und Kreuzstrebe UNITOMIC SB: ? ST: ? FM: ? FB: ?	1 St.
1 – 17	40 300 50	Sitz UNITOMIC kurz SB 32 - 50 / ST 34 - 38 kpl. Sitzbespannung und Kreuzstrebe UNITOMIC kurz → nur bei Rahmen kurz !! SB: ? ST: ? FM: ? FB: ?	1 St.
1 – 6	40 310 00	Sitzbespannung UNITOMIC mit Spannstab und Stopfen kpl. SB: ? ST: ? Anzahl Sitzgurt 9cm: ? Anzahl Sitzgurt 7cm: ? FB: ?	1 St.
1a	40 310 11	Sitzgurtelement schwarz 9cm SB: ?	x St.
1b	40 310 12	Sitzgurtelement schwarz 7cm SB: ?	x St.
2	85 312 10	Sitzauflage für UNITOMIC-Sitzbespannung SB: ? ST: ? FB: ?	1 St.
3	50 331 01	Spannstab ST: ?	2 St.
4	90 321 09	Stopfen für Sitzrohr	4 St.
5	01 128 02	Blechschraube 3.5x9.5	4 St.
6	90 321 11	Distanz für Sitzrohr 20mmm (je nach Sitztiefe; bei Bedarf)	2 St.
7a, 8a – 17	40 311 00	Kreuzstrebe UNITOMIC SB 32 – 50 / ST 34 – 46 kpl. linke und rechte Seite (ohne Sitzbespannung) SB: ? ST: ? FM: ?	1 St.

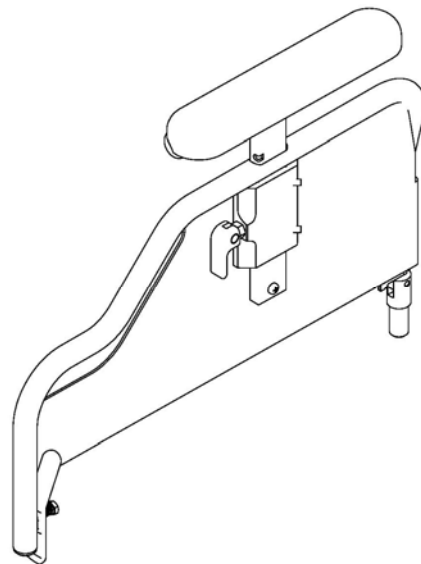
7b, 8b – 17	40 311 02	Kreuzstrebe UNITOMIC SB 32 – 50 / ST 48 - 50 linke und rechte Seite (ohne Sitzbespannung) SB: ? ST: ? FM: ?	kpl.	1 St.
7c, 8c – 17	40 311 50	Kreuzstrebe UNITOMIC kurz SB 32 – 50 / ST 34 - 38 linke und rechte Seite (ohne Sitzbespannung) nur bei Rahmen kurz !!! SB: ? ST: ? FM: ?	kpl.	1 St.
7a	40 312 00	Kreuzstrebe UNITOMIC rechts SB 32 – 50 / ST 34 – 46 (Kreuzrohre weit) SB: ? ST: ? FM: ?		1 St.
7b	40 312 02	Kreuzstrebe UNITOMIC rechts SB 32 – 50 / ST 48 – 50 (Kreuzrohre weit) SB: ? ST: ? FM: ?		1 St.
7c	40 312 50	Kreuzstrebe UNITOMIC kurz rechts SB 32 – 50 / ST 34 – 38 (Kreuzrohre weit) → nur bei Rahmen kurz !! SB: ? ST: ? FM: ?		1 St.
8a	40 313 00	Kreuzstrebe UNITOMIC links SB 32 – 50 / ST 34 – 46 (Kreuzrohre eng) SB: ? ST: ? FM: ?		1 St.
8b	40 313 02	Kreuzstrebe UNITOMIC links SB 32 – 50 / ST 48 – 50 (Kreuzrohre eng) SB: ? ST: ? FM: ?		1 St.
8c	40 313 50	Kreuzstrebe UNITOMIC kurz links SB 32 – 50 / ST 34 - 38 (Kreuzrohre eng) → nur bei Rahmen kurz !! SB: ? ST: ? FM: ?		1 St.
9a	50 321 01	Kreuzstrebenlasche SB 34-36		2 St.
9b	50 321 02	Kreuzstrebenlasche SB 38		2 St.
9b	50 321 09	Kreuzstrebenlasche SB 40-42		2 St.
9d	50 321 03	Kreuzstrebenlasche SB 44-46		2 St.
9e	50 321 08	Kreuzstrebenlasche SB 48-50		2 St.

SPRINT AR / SLT (SUPER SPRINT)

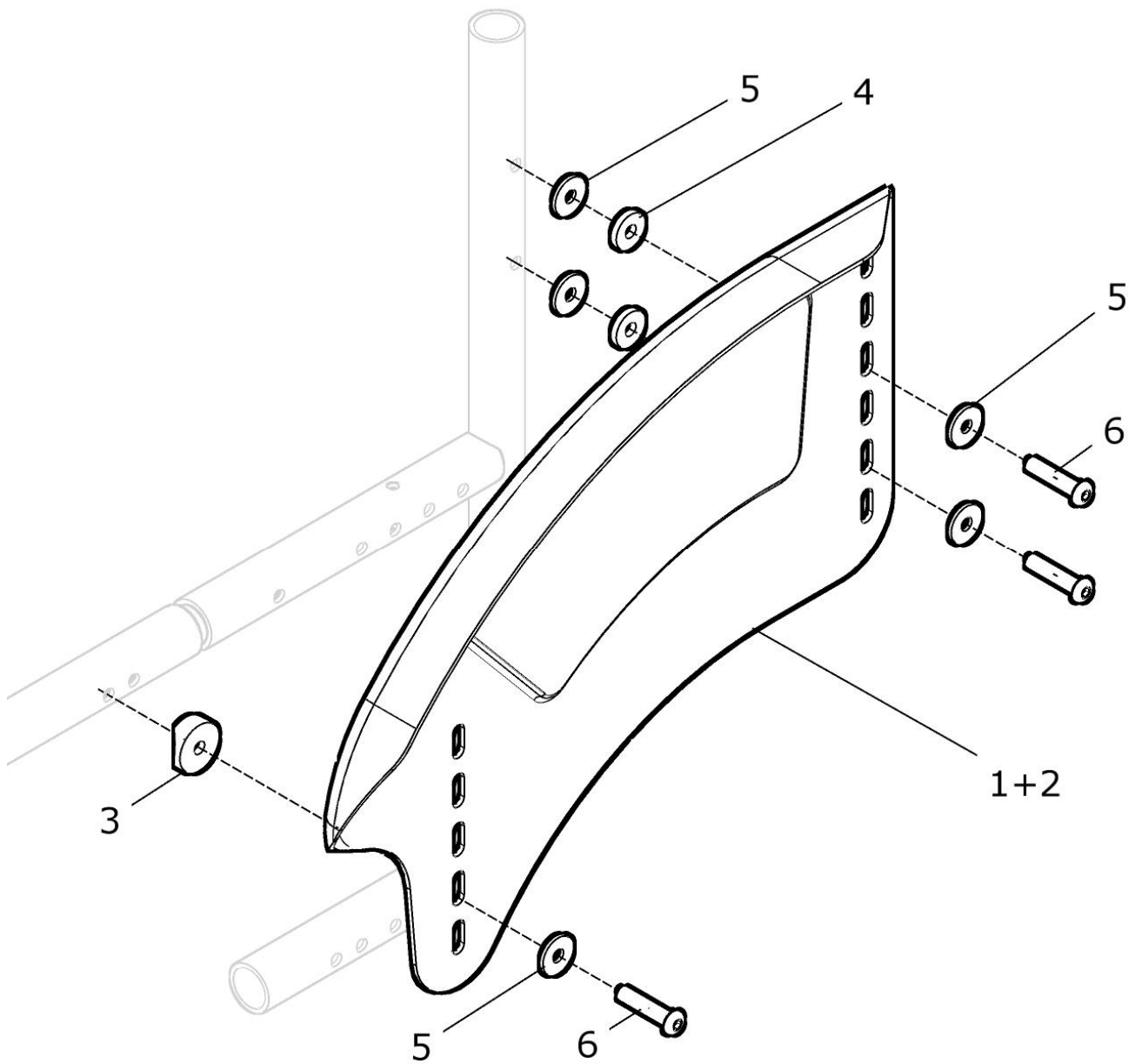
10	50 321 11	Halbschale 6,2 für Kreuzstrebe	8 St.
11	50 331 05	Distanz Kreuzstrebe Mitte	1 St.
12	50 321 16	Buchse lang	4 St.
13	01 321 02	Scheibe 6,4 - DIN 9021	2 St.
14	01 310 02	Scheibe 6,4 PE – DIN 125	6 St.
15	01 160 36	Zylinderschraube M6x150 - DIN 912	1 St.
16	01 112 36	Sechskantschraube M6x40 - DIN 931	2 St.
17	01 210 33	Sechskantmutter M6 - DIN 985	3 St.

Seitenteil

Gruppe 4

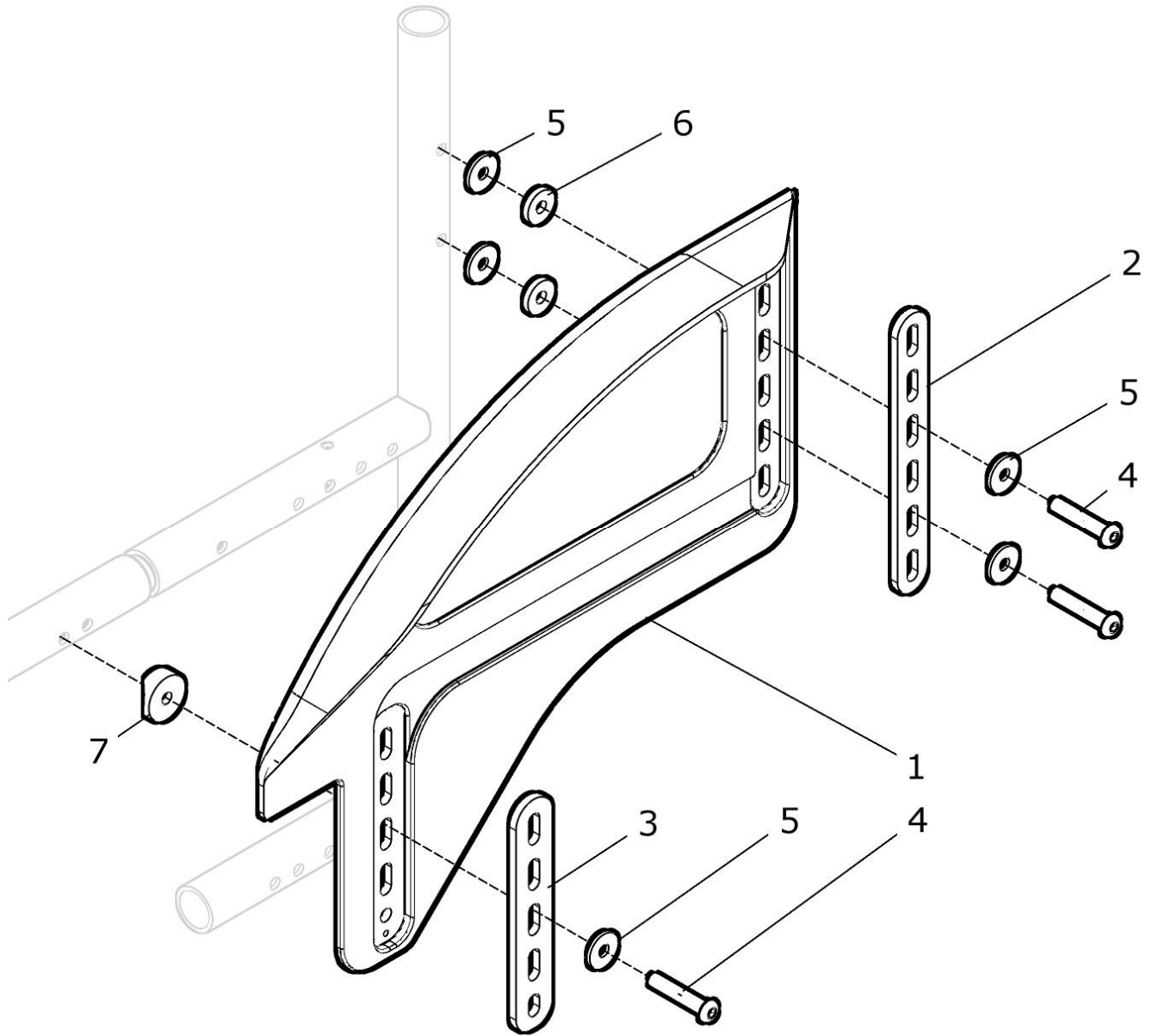


Kleiderschutz Aluminium anschraubbar



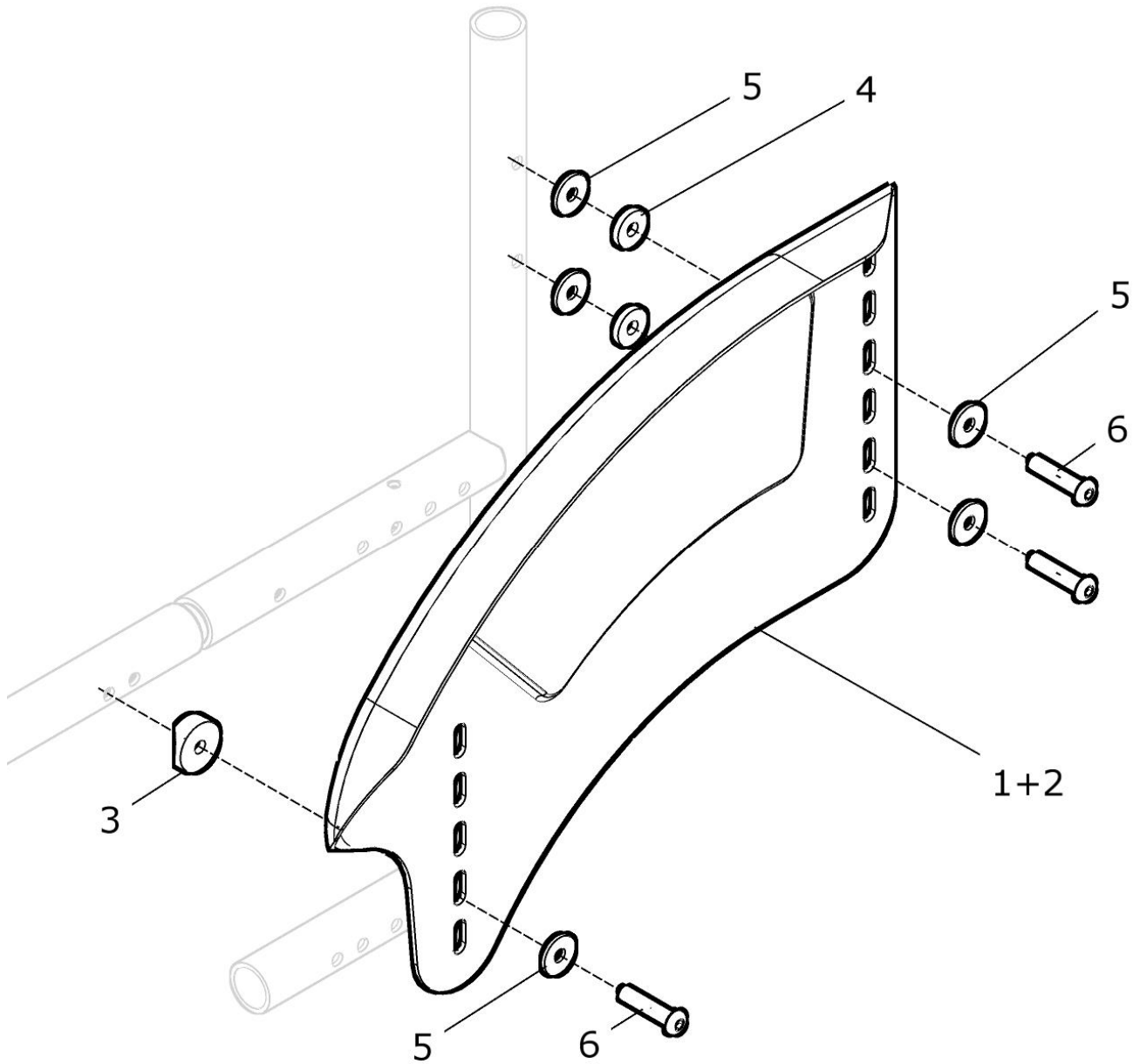
Pos.- Nr.	Artikelnummer	Benennung	Menge
1 – 6	50 415 00	Kleiderschutz 24“ rund Aluminium Paar kpl. FM: ?	1 Paar
1a – 6	50 416 00	Kleiderschutz 24“ rund Aluminium rechts kpl. FM: ?	1 St.
1b – 6	50 417 00	Kleiderschutz 24“ rund Aluminium links kpl. FM: ?	1 St.
1a	50 416 01	Kleiderschutz 24“ rund Aluminium rechts FM: ?	1 St.
1b	50 417 01	Kleiderschutz 24“ rund Aluminium links FM: ?	1 St.
2	50 415 01	Kälteschutz für Kleiderschutz rund	2 St.
3 - 6	50 411 00	Verbindungsteile für Kleiderschutz	2 Satz
3	50 321 11	Halbschale 6,2	2 St.
4	01 322 02	Scheibe 6,4 x 3 - DIN 7349	4 St.
5	01 321 02	Scheibe 6,4 groß - DIN 9021	10 St.
6	01 155 24	Linsenschraube M6x32 TZD TF – ISO 7380	6 St.
1 - 6	22 425 00	Kleiderschutz 22“ rund Aluminium Paar kpl. FM: ?	1 Paar
1c – 6	22 426 00	Kleiderschutz 22“ rund Aluminium rechts kpl. FM: ?	1 St.
1d – 6	22 427 00	Kleiderschutz 22“ rund Aluminium links kpl. FM: ?	1 St.
1c	22 426 01	Kleiderschutz 22“ rund Aluminium rechts FM: ?	1 St.
1d	22 427 01	Kleiderschutz 22“ rund Aluminium links FM: ?	1 St.

Kleiderschutz Kunststoff schwarz anschraubbar



Pos.- Nr.	Artikelnummer	Benennung	Menge
1 - 7	40 420 00	Kleiderschutz Kunststoff schwarz Paar kpl. mit Halterung / Verstärkung	1 Paar.
1a - 7	40 422 00	Kleiderschutz Kunststoff schwarz rechts kpl. mit Verstärkung	1 St.
1b - 7	40 423 00	Kleiderschutz Kunststoff schwarz links kpl. mit Verstärkung	1 St.
1a	40 422 01	Kleiderschutz Kunststoff schwarz rechts	1 St.
1b	40 423 01	Kleiderschutz Kunststoff schwarz links	1 St.
2 - 6	50 411 10	Verstärkung Kleiderschutz anschraubbar kpl.	2 Satz
2	50 411 11	Verstärkung Kleiderschutz Kunststoff hinten	4 St.
3	50 411 12	Verstärkung Kleiderschutz Kunststoff vorne	4 St.
4	01 152 25	Linsenschraube M6x35 - ISO 7380	6 St.
5	01 321 02	Scheibe 6,4 groß - DIN 9021	10 St.
6	01 322 02	Scheibe 6,4 x 3 - DIN 7349	4 St.
7	50 321 11	Halbschale 6,2	2 St.

Kleiderschutz PC-CARBON anschraubbar

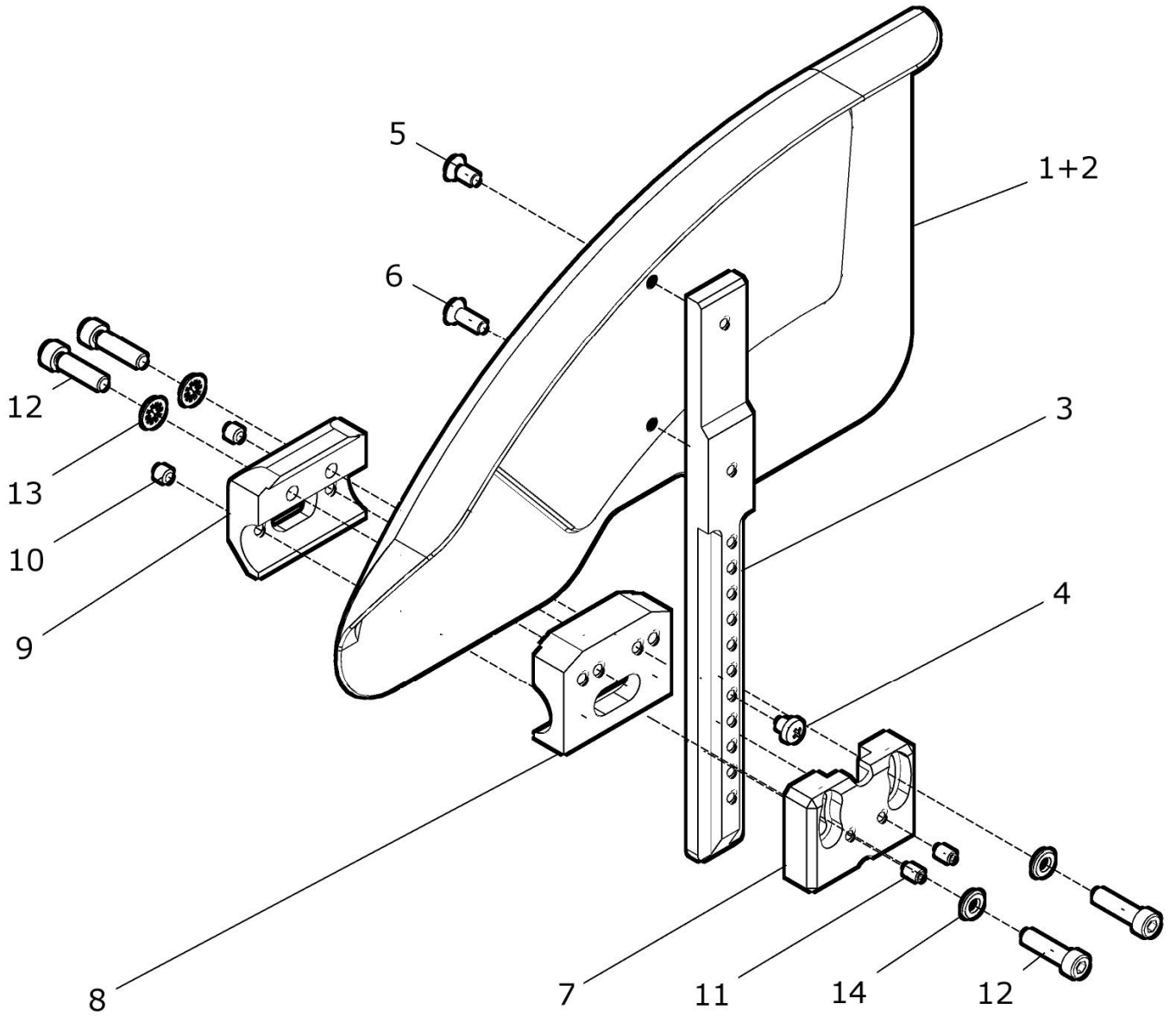


Pos.-Nr.	Artikelnummer	Benennung	Menge
1a, 1b – 6	22 450 00	Kleiderschutz 24“ rund PC-CARBON Paar kpl. mit Halterung und Kälteschutz	1 Paar
1a – 6	22 452 00	Kleiderschutz 24“ rund PC-CARBON rechts kpl. mit Halterung und Kälteschutz	1 St.
1b – 6	22 453 00	Kleiderschutz 24“ rund PC-CARBON links kpl. mit Halterung und Kälteschutz	1 St.
1a	22 452 01	Kleiderschutz 24“ rund PC-CARBON rechts	1 St.
1b	22 453 01	Kleiderschutz 24“ rund PC-CARBON links	1 St.
2	50 415 01	Kälteschutz für Kleiderschutz rund	2 St.
3 – 6	50 411 00	Verbindungssteile für Kleiderschutz	2 Satz
3	50 321 11	Halbschale 6,2	2 St.
4	01 322 02	Scheibe 6,4 x 3 - DIN 7349	4 St.
5	01 321 02	Scheibe 6,4 groß - DIN 9021	10 St.
6	01 155 24	Linsenschraube M6x32 TZD TF – ISO 7380	6 St.
1c, 1d – 6	22 450 10	Kleiderschutz 22“ rund PC-CARBON Paar kpl. mit Halterung und Kälteschutz	1 Paar
1c – 6	22 452 10	Kleiderschutz 22“ rund PC-CARBON rechts kpl. mit Halterung und Kälteschutz	1 St.
1d – 6	22 453 10	Kleiderschutz 22“ rund PC-CARBON links kpl. mit Halterung und Kälteschutz	1 St.
1c	22 452 11	Kleiderschutz 22“ rund PC-CARBON rechts	1 St.
1d	22 453 11	Kleiderschutz 22“ rund PC-CARBON links	1 St.

Kleiderschutz PC-CARBON b r e i t

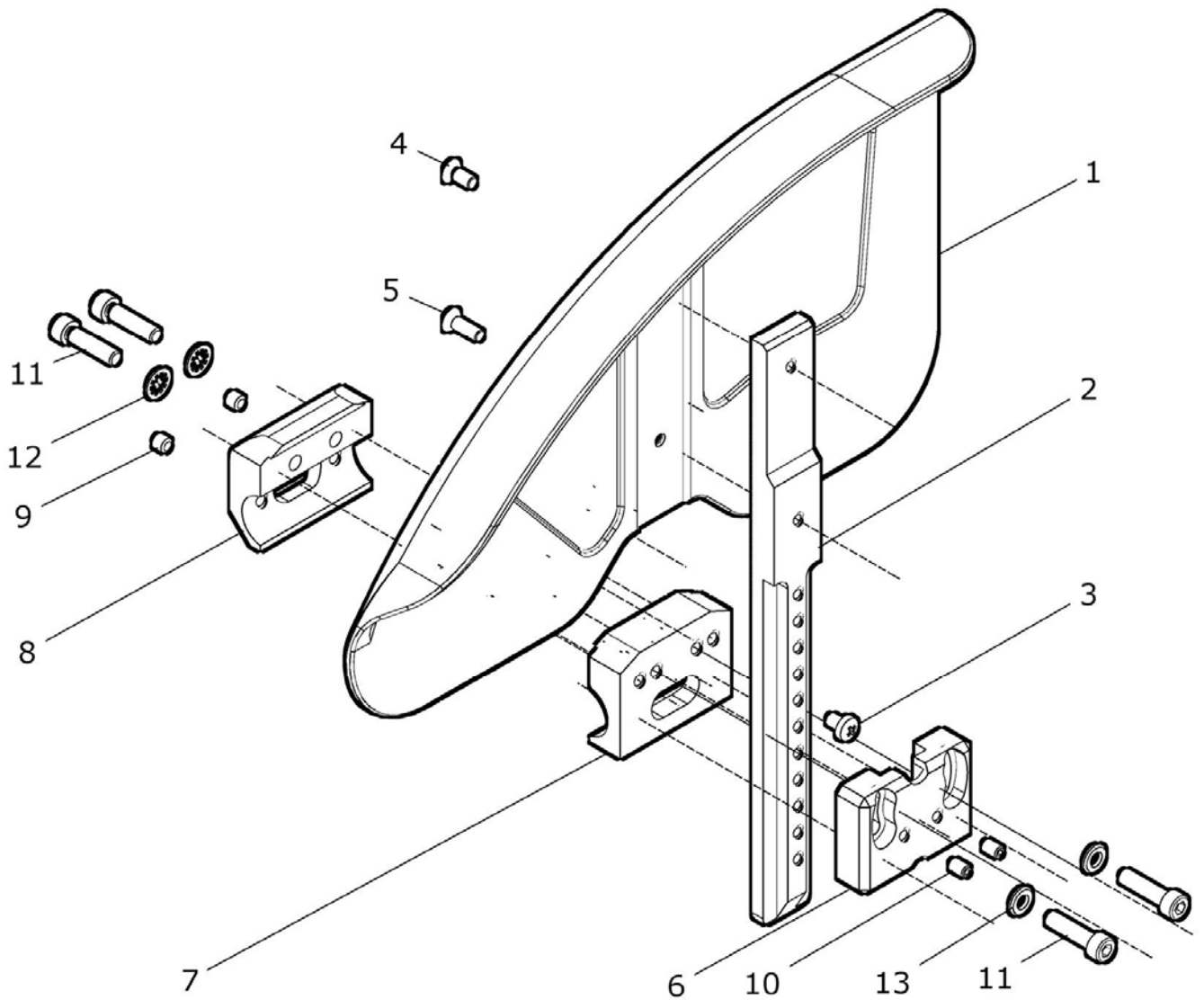
1e, 1f – 6	22 450 20	Kleiderschutz 24“ rund b r e i t PC-CARBON Paar kpl. mit Halterung und Kälteschutz	1 Paar
1e	22 452 21	Kleiderschutz 24“ rund breit PC-CARBON rechts	1 St.
1f	22 453 21	Kleiderschutz 24“ rund breit PC-CARBON links	1 St.
1g, 1h – 6	22 450 30	Kleiderschutz 22“ rund b r e i t PC-CARBON Paar kpl. mit Halterung und Kälteschutz	1 Paar
1g	22 452 31	Kleiderschutz 22“ rund breit PC-CARBON rechts	1 St.
1h	22 453 31	Kleiderschutz 22“ rund breit PC-CARBON links	1 St.

Kleiderschutz rund Aluminium steckbar



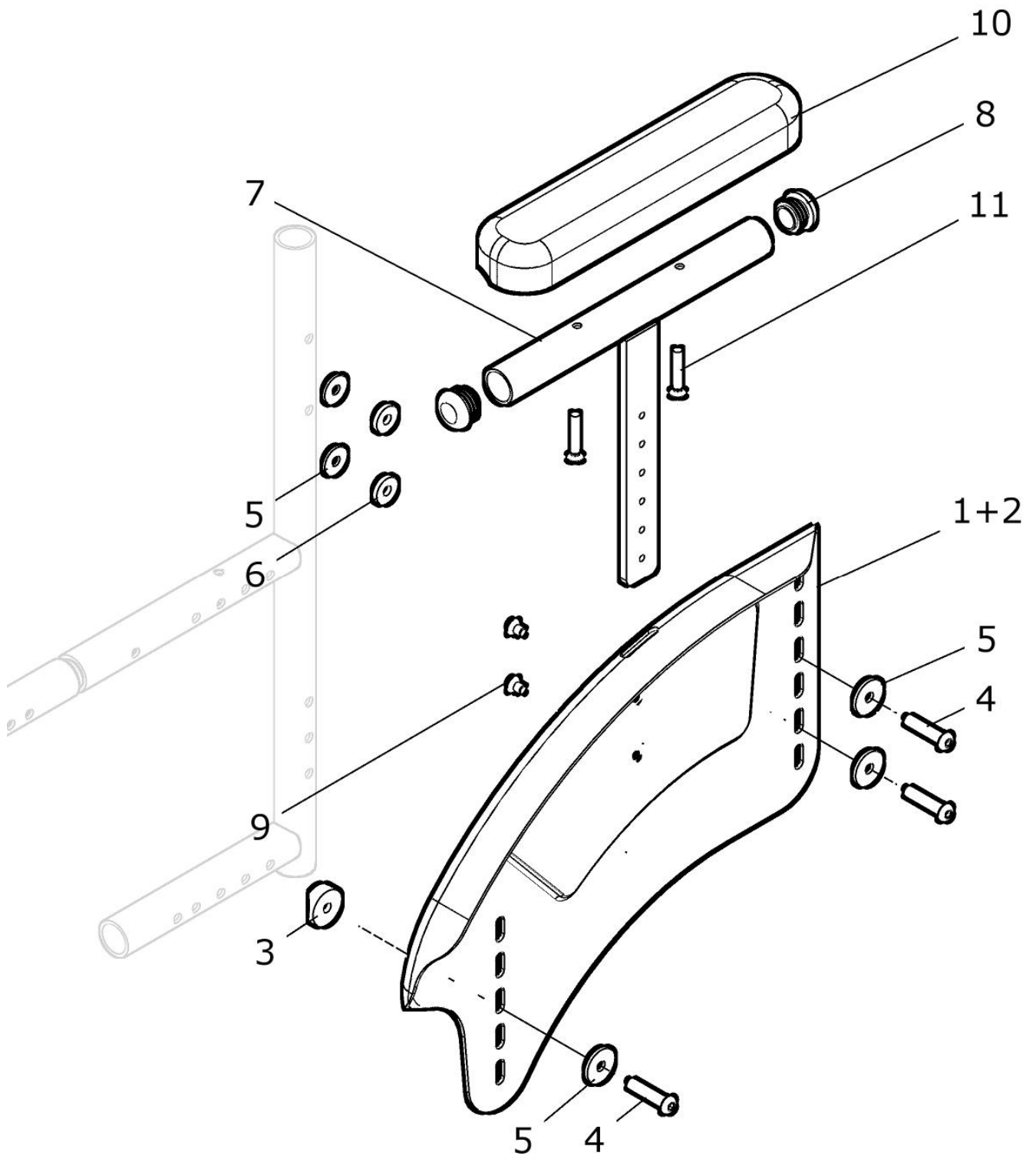
Pos.- Nr.	Artikelnummer	Benennung	Menge
1 – 14	85 415 00	Kleiderschutz rund Aluminium steckbar Paar kpl. mit Schiene und Halterungen d=23 mm	1 Paar
1a – 14	85 416 00	Kleiderschutz Aluminium steckbar rechts kpl. mit Schiene und Halterung d=23 mm	1 St.
1b – 14	85 417 00	Kleiderschutz Aluminium steckbar links kpl. mit Schiene und Halterung d=23 mm	1 St.
1a – 6	85 416 10	Kleiderschutz Aluminium steckbar rechts mit Schiene (ohne Halterung)	1 St.
1b - 6	85 417 10	Kleiderschutz Aluminium steckbar links mit Schiene (ohne Halterung)	1 St.
1a	85 416 01	Kleiderschutz Aluminium steckbar rechts	1 St.
1b	85 417 01	Kleiderschutz Aluminium steckbar links	1 St.
2	50 415 01	Kälteschutz für Kleiderschutz rund	2 St.
3	85 411 14	Schiene für Kleiderschutz steckbar	2 St.
4	01 151 81	Linsenkopfschraube M5x8 schwarz - DIN 7985	2 St.
5	01 120 02	Senkkopfschraube M5x12 - DIN 7991	2 St.
6	01 120 03	Senkkopfschraube M5x16 - DIN 7991	2 St.
7 – 14	85 411 00	Halterung Ø23 mm für Kleiderschutz steckbar kpl. (links / rechts verwendbar)	2 St.
7	85 411 13	Halterung Ø23mm außen	2 St.
8	85 411 12	Halterung Ø 23mm mittig	2 St.
9	85 411 11	Halterung Ø 23mm innen	2 St.
10	01 131 12	Gewindestift M6x6 - DIN 914	4 St.
11	01 131 91	Gewindestift Poly M5x 8 - DIN 551	4 St.
12	01 160 23	Zylinderkopfschraube M6x25 - DIN 912	4 St.
13	01 330 01	Schnorr-Sicherungsscheibe NM 6	4 St.
14	01 320 02	Scheibe 6,4 - DIN 125	4 St.

Kleiderschutz Kunststoff steckbar



Pos.-Nr.	Artikelnummer	Benennung	Menge
1 – 12	85 410 00	Kleiderschutz Kunststoff schwarz steckbar Paar kpl. mit Schiene und Halterungen d=23	1 Paar
1a – 12	85 412 00	Kleiderschutz Kunststoff schwarz steckbar rechts kpl. mit Schiene und Halterungen d=23	1 St.
1b – 12	85 413 00	Kleiderschutz Kunststoff schwarz steckbar links kpl. mit Schiene und Halterungen d=23	1 St.
1a – 5	85 412 10	Kleiderschutz Kunststoff schwarz steckbar rechts mit Schiene (ohne Halterung)	1 St.
1b – 5	85 413 10	Kleiderschutz Kunststoff schwarz steckbar links mit Schiene (ohne Halterung)	1 St.
1a	85 412 51	Kleiderschutz Kunststoff schwarz steckbar rechts	1 St.
1b	85 413 51	Kleiderschutz Kunststoff schwarz steckbar links	1 St.
2	85 411 14	Schiene für Kleiderschutz steckbar	2 St.
3	01 151 81	Linienkopfschraube M5x8 schwarz - DIN 7985	2 St.
4	01 120 02	Senkkopfschraube M5x12 - DIN 7991	2 St.
5	01 120 03	Senkkopfschraube M5x16 - DIN 7991	2 St.
6 – 13	85 411 00	Halterung Ø23 mm für Kleiderschutz steckbar kpl. (links / rechts verwendbar)	2 St.
6	85 411 13	Halterung Ø23mm außen	2 St.
7	85 411 12	Halterung Ø 23mm mittig	2 St.
8	85 411 11	Halterung Ø 23mm innen	2 St.
9	01 131 12	Gewindestift M6x6 - DIN 914	4 St.
10	01 131 91	Gewindestift Poly M5x 8 - DIN 551	4 St.
11	01 160 23	Zylinderkopfschraube M6x25 - DIN 912	4 St.
12	01 330 01	Schnorr-Sicherungsscheibe NM 6	4 St.
13	01 320 02	Scheibe 6,4 - DIN 125	4 St.

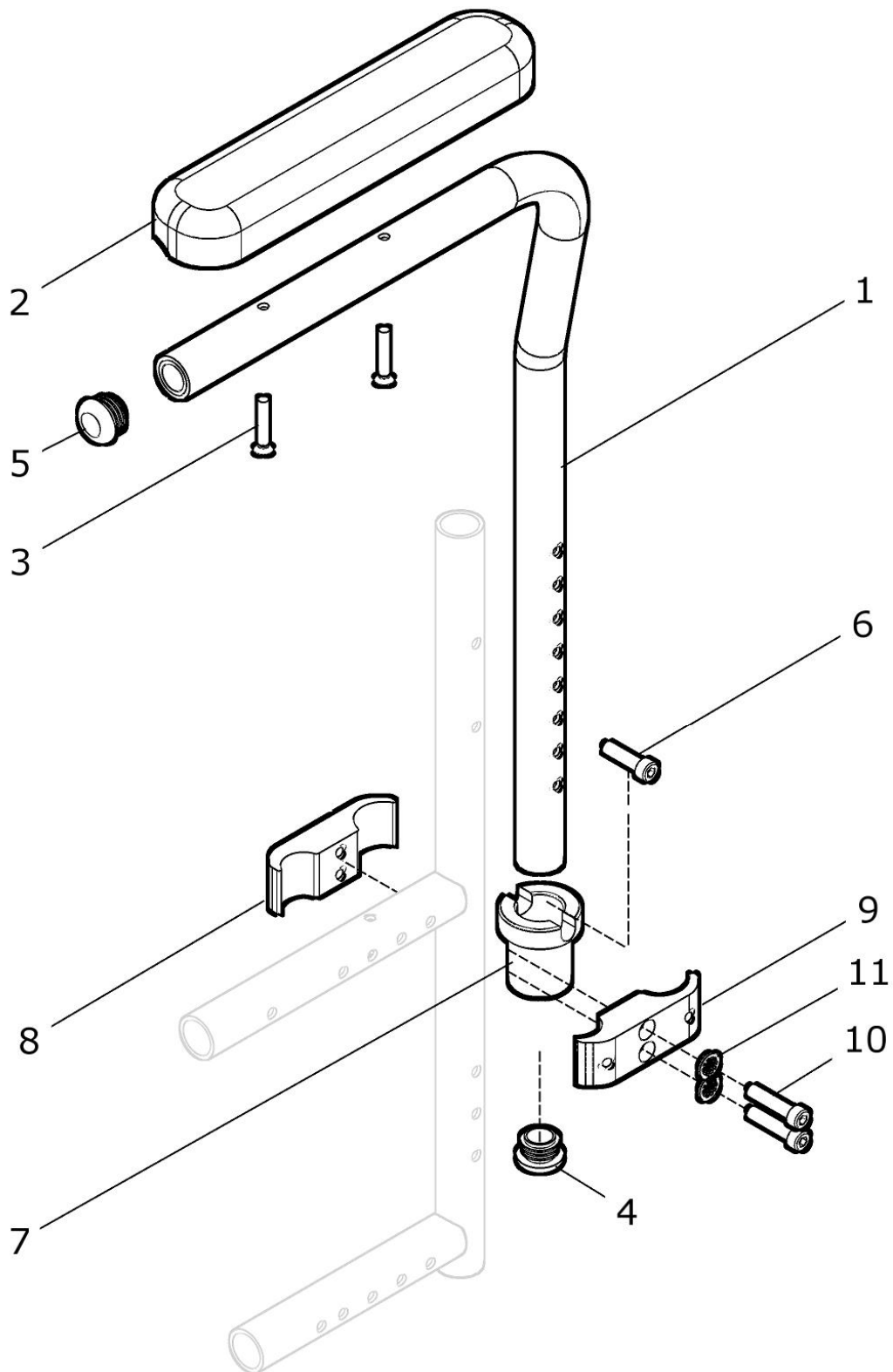
Kleiderschutz rund Aluminium mit Armpolster



Pos.- Nr.	Artikelnummer	Benennung	Menge
1 – 11	50 415 20	Kleiderschutz 24“ Alu. mit Armpolster kurz Paar kpl. FM.: ?	1 Paar
1 - 11	50 415 60	Kleiderschutz 24“ Alu. mit Armpolster lang Paar kpl. FM.: ?	1 Paar
1a – 11	50 416 50	Kleiderschutz 24“ Alu. mit Armpolster kurz rechts kpl. FM.: ?	1 St.
1b – 11	50 417 50	Kleiderschutz 24“ Alu. mit Armpolster kurz links kpl. FM.: ?	1 St.
1a – 11	50 416 60	Kleiderschutz 24“ Alu. mit Armpolster lang rechts kpl. FM.: ?	1 St.
1b - 11	50 417 60	Kleiderschutz 24“ Alu. mit Armpolster lang links kpl. FM.: ?	1 St.
1a	50 416 51	Kleiderschutz 24“ rechts Aluminium für Armpolster FM: ?	1 St.
1b	50 417 51	Kleiderschutz 24“ links Aluminium für Armpolster FM: ?	1 St.
2a	50 416 58	Kälteschutz rechts für Kleiderschutz rechts mit Armpolster	1 St.
2b	50 417 58	Kälteschutz links für Kleiderschutz links mit Armpolster	1 St.
3 - 6	50 411 00	Verbindungsteile für Kleiderschutz	2 Satz
3	50 321 11	Halbschale 6,2	2 St.
4	01 155 24	Linsenschraube M6x32 TZD TF - ISO 7380	6 St.
5	01 321 02	Scheibe 6,4 groß - DIN 9021	10 St.
6	01 322 02	Scheibe 6,4 x 3 - DIN 7349	4 St.
7a – 10a, 11	50 415 50	Armpolsterhalter mit Armpolster kurz kpl. links und rechts verwendbar	2 St.
7b – 10b, 11	50 416 80	Armpolsterhalter mit Armpolster lang rechts kpl.	1 St.
7c – 10b, 11	50 417 80	Armpolsterhalter mit Armpolster lang links kpl.	1 St.
7a	50 415 51	Armpolsterhalter kurz	2 St.
7b	50 416 81	Armpolsterhalter lang rechts	1 St.
7c	50 417 81	Armpolsterhalter lang links	1 St.
8	04 210 02	Verschlussstopfen Ø23	4 St.
9	01 120 01	Senkschraube M5x8 - DIN 7991	4 St.
10a	04 100 01	Armpolster kurz	2 St.
10b	04 100 02	Armpolster lang	2 St.
11	01 121 02	Linsensenkschraube M5x30 - DIN 966	4 St.

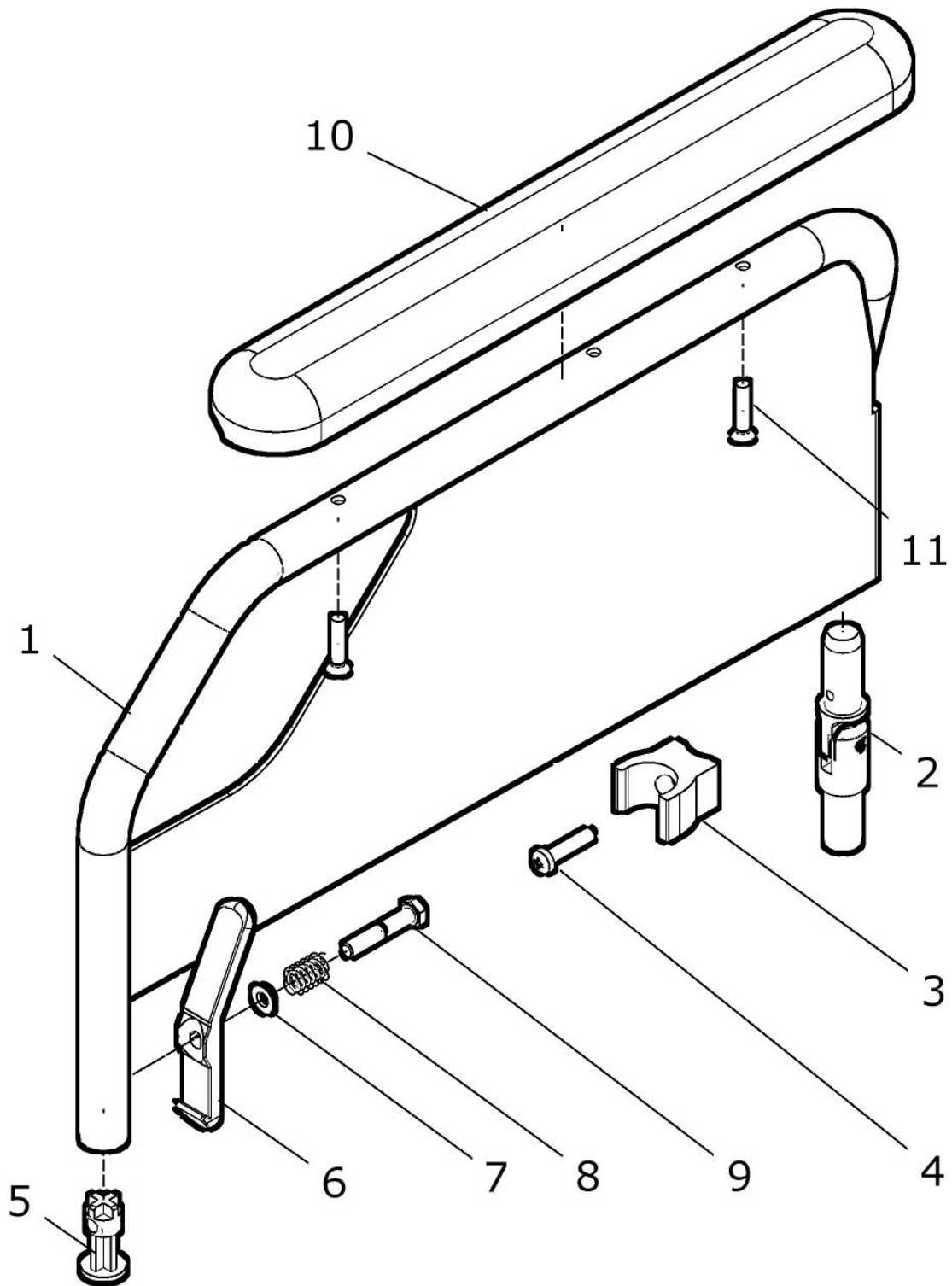
Pos.-Nr.	Artikelnummer	Benennung	Menge
1 – 11	22 425 50	Kleiderschutz 22“ Alu. mit Armpolster kurz Paar kpl. FM.: ?	1 Paar
1 - 11	22 425 60	Kleiderschutz 22“ Alu. mit Armpolster lang Paar kpl. FM.: ?	1 Paar
1a – 11	22 426 50	Kleiderschutz 22“ Alu. mit Armpolster kurz rechts kpl. FM.: ?	1 St.
1b – 11	22 427 50	Kleiderschutz 22“ Alu. mit Armpolster kurz links kpl. FM.: ?	1 St.
1a – 11	22 426 60	Kleiderschutz 22“ Alu. mit Armpolster lang rechts kpl. FM.: ?	1 St.
1b - 11	22 427 60	Kleiderschutz 22“ Alu. mit Armpolster lang links kpl. FM.: ?	1 St.
1a	22 426 51	Kleiderschutz 22“ rechts Aluminium für Armpolster FM: ?	1 St.
1b	22 427 51	Kleiderschutz 22“ links Aluminium für Armpolster FM: ?	1 St.
2a	50 416 58	Kälteschutz rechts für Kleiderschutz rechts mit Armpolster	1 St.
2b	50 417 58	Kälteschutz links für Kleiderschutz links mit Armpolster	1 St.
3 - 6	50 411 00	Verbindungsteile für Kleiderschutz	2 Satz
3	50 321 11	Halbschale 6,2	2 St.
4	01 155 24	Linsenschraube M6x32 TZD TF - ISO 7380	6 St.
5	01 321 02	Scheibe 6,4 groß - DIN 9021	10 St.
6	01 322 02	Scheibe 6,4 x 3 - DIN 7349	4 St.
7a – 10a, 11	50 415 50	Armpolsterhalter mit Armpolster kurz kpl. links und rechts verwendbar	2 St.
7b – 10b, 11	50 416 80	Armpolsterhalter mit Armpolster lang rechts kpl.	1 St.
7c – 10b, 11	50 417 80	Armpolsterhalter mit Armpolster lang links kpl.	1 St.
7a	50 415 51	Armpolsterhalter kurz	2 St.
7b	50 416 81	Armpolsterhalter lang rechts	1 St.
7c	50 417 81	Armpolsterhalter lang links	1 St.
8	04 210 02	Verschlussstopfen Ø23	4 St.
9	01 120 01	Senkschraube M5x8 - DIN 7991	4 St.
10a	04 100 01	Armpolster kurz	2 St.
10b	04 100 02	Armpolster lang	2 St.
11	01 121 02	Linsensenkschraube M5x30 - DIN 966	4 St.

Armlehne wegschwenkbar



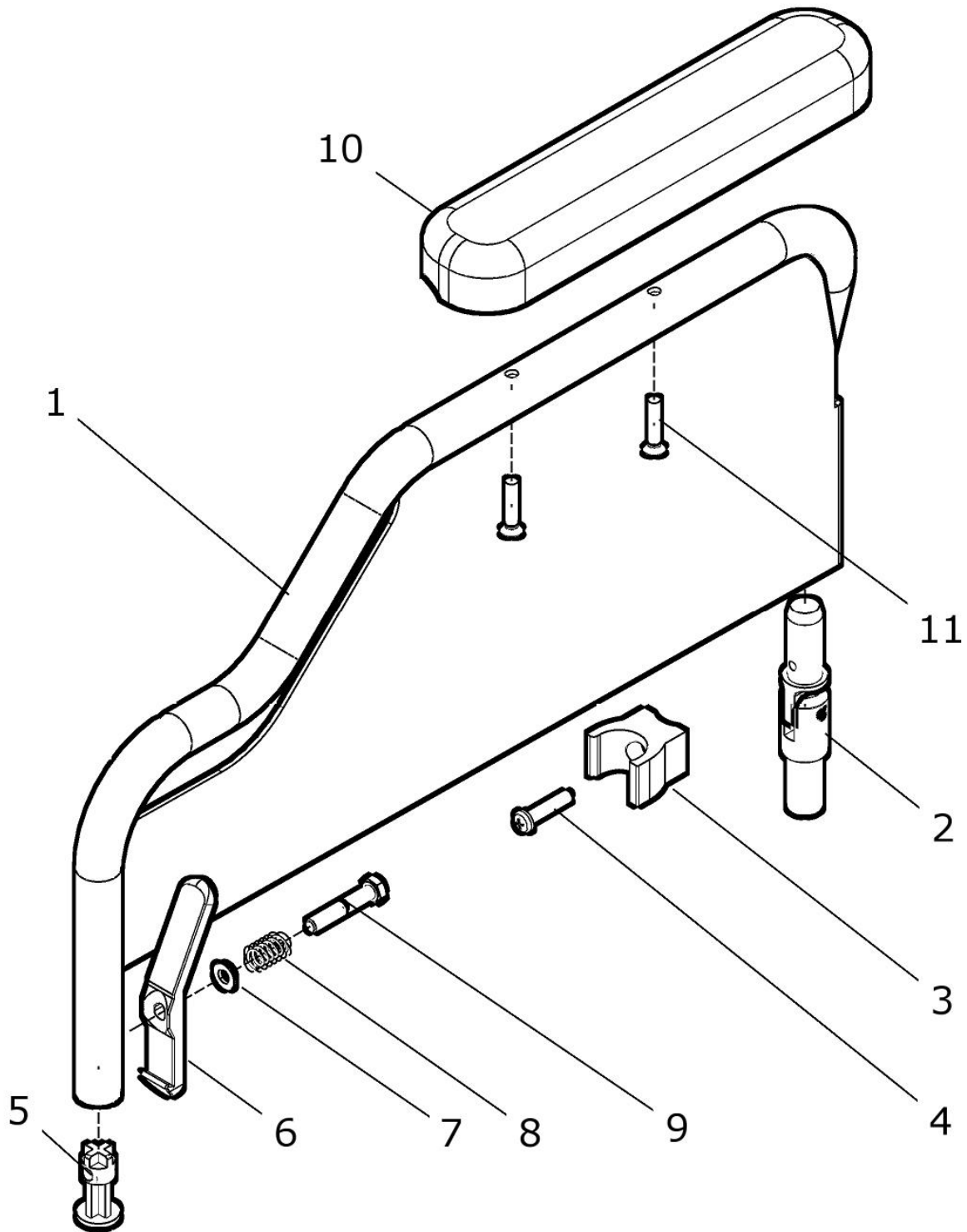
Pos.- Nr.	Artikelnummer	Benennung	Menge
1 – 10	40 423 70	Armlehne wegschwenkbar, höhenverstellbar kurz Paar kpl. mit Aufnahmebuchse und Armlehnenhalter	1 Paar
1 - 10	40 423 50	Armlehne wegschwenkbar, höhenverstellbar lang Paar kpl. mit Aufnahmebuchse und Armlehnenhalter	1 Paar
1a – 10	40 423 80	Armlehne wegschwenkbar, höhenverstellbar kurz rechts kpl. mit Aufnahmebuchse und Armlehnenhalter	1 St.
1b – 10	40 423 85	Armlehne wegschwenkbar, höhenverstellbar kurz links kpl. mit Aufnahmebuchse und Armlehnenhalter	1 St.
1c – 10	40 423 60	Armlehne wegschwenkbar, höhenverstellbar lang rechts kpl. mit Aufnahmebuchse und Armlehnenhalter	1 St.
1d – 10	40 423 65	Armlehne wegschwenkbar, höhenverstellbar lang links kpl. mit Aufnahmebuchse und Armlehnenhalter	1 St.
1a – 6	40 423 81	Armlehnenhalterrohr mit Armpolster kurz rechts kpl.	1 St.
1b – 6	40 423 86	Armlehnenhalterrohr mit Armpolster kurz links kpl.	1 St.
1c – 6	40 423 61	Armlehnenhalterrohr mit Armpolster lang rechts kpl.	1 St.
1d – 6	40 423 66	Armlehnenhalterrohr mit Armpolster lang links kpl.	1 St.
1a	40 423 82	Armlehnenhalterrohr kurz rechts	1 St.
1b	40 423 83	Armlehnenhalterrohr kurz links	1 St.
1c	40 423 62	Armlehnenhalterrohr lang rechts	1 St.
1d	40 423 63	Armlehnenhalterrohr lang links	1 St.
2a	04 100 01	Armpolster kurz	2 St.
2b	04 100 02	Armpolster lang	2 St.
3	01 121 02	Linsensenkschraube M5x30 - DIN 966	4 St.
4a	04 210 02	Verschlussstopfen Ø23	2 St.
5a	04 210 01	Verschlussstopfen Ø19 (bei Armpolster kurz)	2 St.
5b	04 210 02	Verschlussstopfen Ø23 (bei Armpolster lang)	2 St.
6	01 160 23	Zylinderkopfschraube M6x25 - DIN 912	2 St.
7 – 11	40 423 59	Aufnahmebuchse mit Armlehnenhalter kpl.	2 St
7	40 423 51	Aufnahmebuchse	2 St.
8 – 11	40 423 55	Armlehnenhalter kpl.	2 St
8	40 423 52	Armlehnenhalter M6	2 St.
9	40 423 53	Armlehnenhalter Ø6,5/Ø11	2 St.
10	01 160 24	Zylinderkopfschraube M6x30 - DIN 912	4 St.
11	01 330 01	Schnorr-Sicherungsscheibe NM6	4 St.

Seitenteil lang



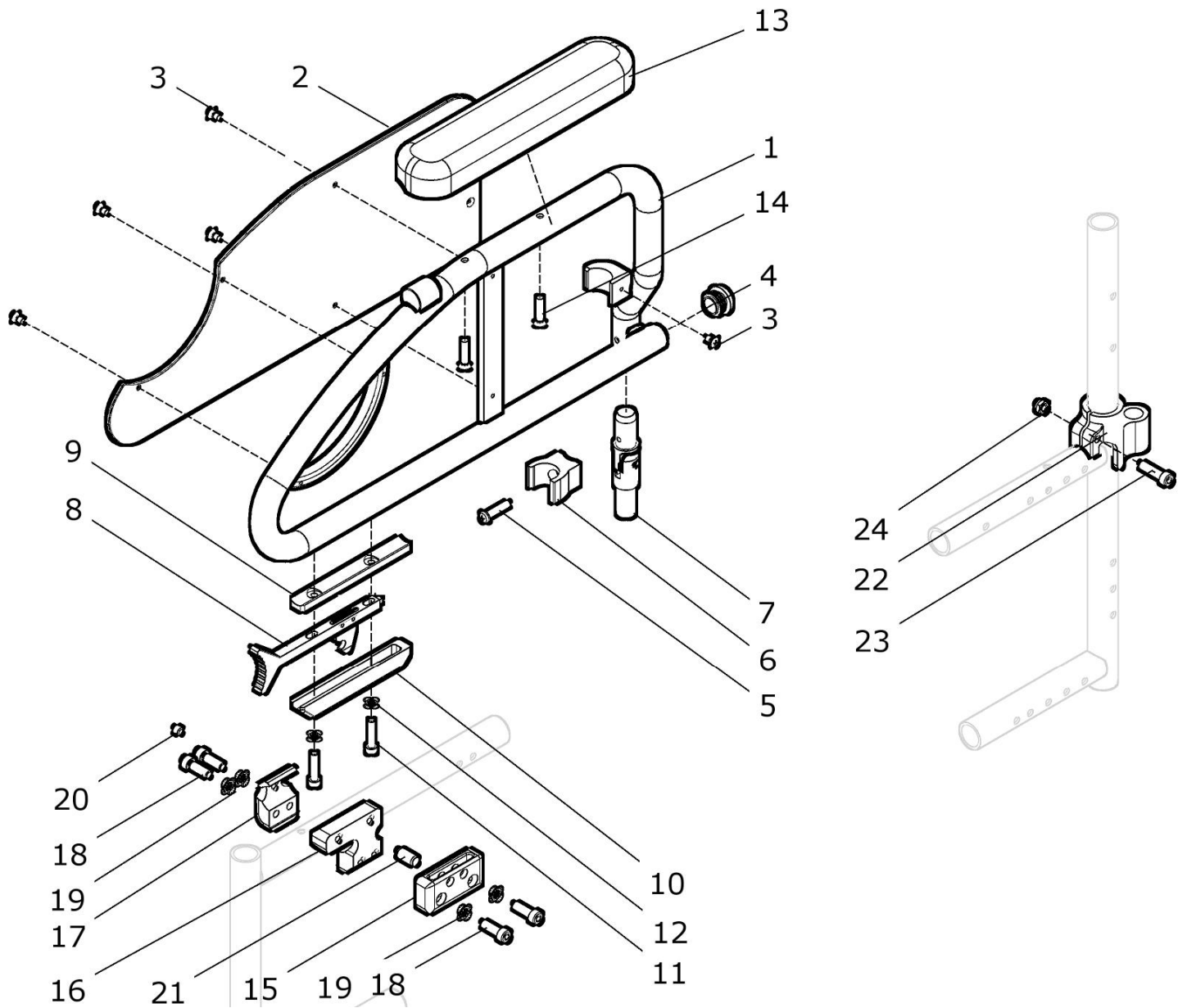
Pos.- Nr.	Artikelnummer	Benennung	Menge
1 - 11	50 440 00	Seitenteil standard lang mit Armpolster lang Paar kpl. FM.: ?	1 Paar
1a - 11	50 442 00	Seitenteil standard lang mit Armpolster lang rechts kpl. FM.: ?	1 St.
1b - 11	50 443 00	Seitenteil standard lang mit Armpolster lang links kpl. FM.: ?	1 St.
1a	90 412 01	Seitenteil standard lang rechts (steckbar) FM.: ?	1 St.
1b	90 413 01	Seitenteil standard lang links (steckbar) FM.: ?	1 St.
2	90 411 10	Gelenk für Seitenteil	2 St.
3a	50 422 02	Auflager für Desk-Seitenteil rechts	1 St.
3b	50 423 02	Auflager für Desk-Seitenteil links	1 St.
4	01 151 04	Linsenkopfschraube mit Kreuzschlitz M5x25 - DIN 7985	2 St.
5 - 9	30 421 10	Verriegelungssatz für Seitenteil kpl.	2 St.
5	30 421 03	Bolzen Seitenteil	2 St.
6	30 421 02	Verschlusshebel	2 St.
7	01 320 02	Scheibe 6,4 - DIN 125	2 St.
8	02 110 01	Druckfeder Seitenteilverriegelung	2 St.
9	01 110 05	Sechskantschraube M6x35 - DIN 931	2 St.
10	04 100 02	Armpolster lang	2 St.
11	01 121 01	Linsen-Senkschraube M5x25 - DIN 966	4 St.

Desk-Seitenteil



Pos.- Nr.	Artikelnummer	Benennung	Menge
1 – 11	50 420 00	Desk-Seitenteil mit Armpolster kurz Paar kpl. FM.: ?	1 Paar
1a – 11	50 422 00	Desk-Seitenteil mit Armpolster kurz rechts kpl. FM.: ?	1 St.
1b – 11	50 423 00	Desk-Seitenteil mit Armpolster kurz links kpl. FM.: ?	1 St.
1a	50 422 01	Desk-Seitenteil rechts (steckbar) FM.: ?	1 St.
1b	50 423 01	Desk-Seitenteil links (steckbar) FM.: ?	1 St.
2	90 411 10	Gelenk für Seitenteil	2 St.
3a	50 422 02	Auflager für Desk-Seitenteil rechts	1 St.
3b	50 423 02	Auflager für Desk-Seitenteil links	1 St.
4	01 151 04	Linsenkopfschraube mit Kreuzschlitz M5x25 - DIN 7985	2 St.
5 – 9	30 421 10	Verriegelungssatz für Seitenteil kpl.	2 St.
5	30 421 03	Bolzen Seitenteil	2 St.
6	30 421 02	Verschlusshebel	2 St.
7	01 320 02	Scheibe 6,4 - DIN 125	2 St.
8	02 110 01	Druckfeder Seitenteilverriegelung	2 St.
9	01 110 05	Sechskantschraube M6x35 - DIN 931	2 St.
10	04 100 01	Armpolster kurz	2 St.
11	01 121 01	Linsen-Senkschraube M5x25 - DIN 966	4 St.

Desk-Seitenteil RACY mit Armpolster – fest –

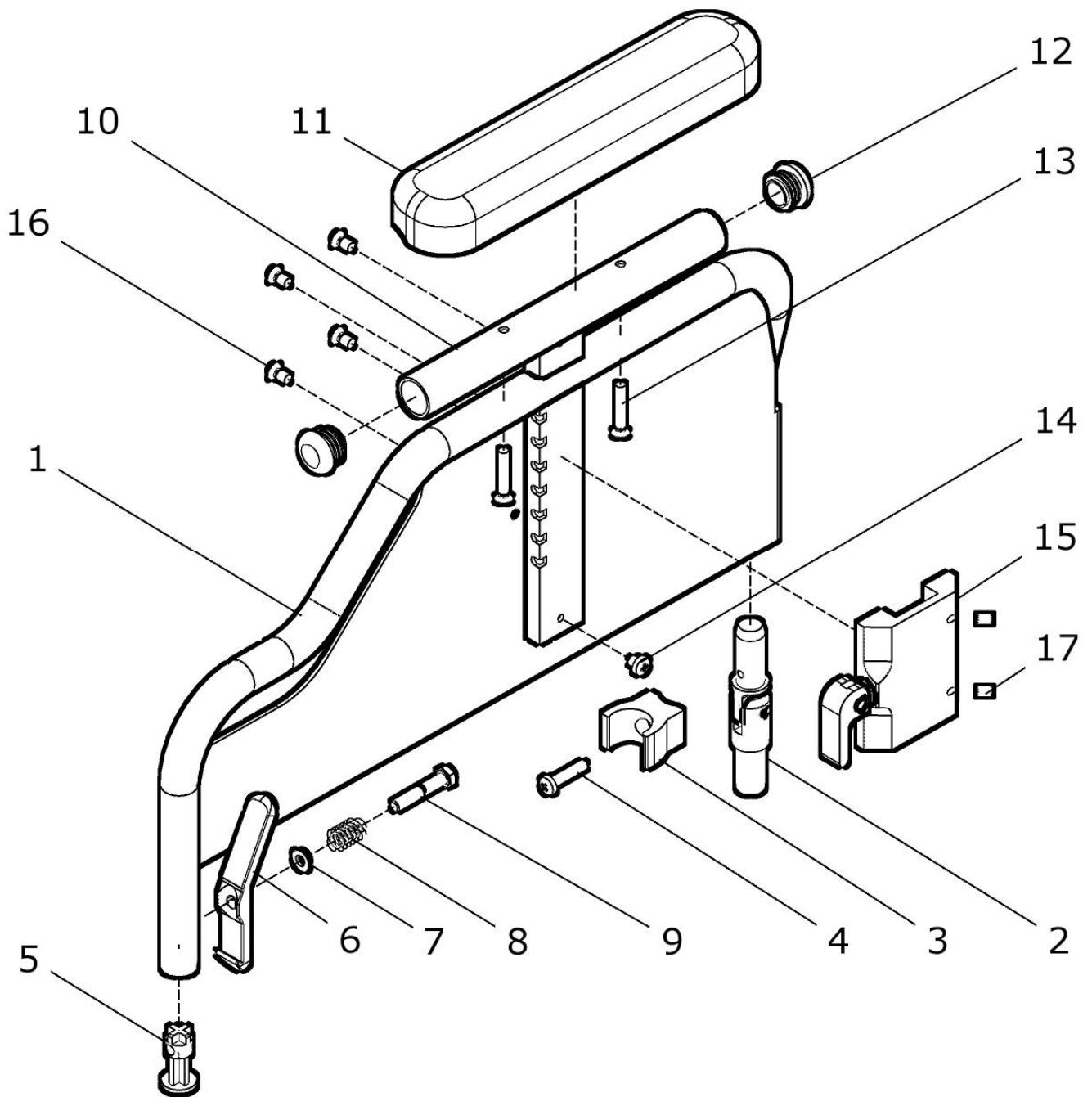


Pos.-Nr.	Artikelnummer	Benennung	Menge
1 – 14	45 410 00	Desk-Seitenteil RACY mit Armpolster kurz Paar kpl. (ohne Halterung am Rahmen) FM.: ?	1 Paar
1a – 14	45 412 00	Desk-Seitenteil RACY mit Armpolster kurz rechts kpl. (ohne Halterung am Rahmen) FM.: ?	1 St.
1b – 14	45 413 00	Desk-Seitenteil RACY mit Armpolster kurz links kpl. (ohne Halterung am Rahmen) FM.: ?	1 St.
1a	45 412 01	Desk-Seitenteil RACY rechts (ohne Anbauteile) FM.: ?	1 St.
1b	45 413 01	Desk-Seitenteil RACY links (ohne Anbauteile) FM.: ?	1 St.
2a	45 422 22	Seitenteilplatte RACY rechts	1 St.
2b	45 423 22	Seitenteilplatte RACY links	1 St.
3	01 121 39	Linsensenkschraube M4x8 - DIN 966	10 St.
4	04 210 01	Verschluss-Stopfen Ø19 schwarz	2 St.
5	01 151 04	Linsenkopfschraube mit Kreuzschlitz M5x25 - DIN 7985	2 St.
6a	50 422 02	Auflager für Desk-Seitenteil rechts	1 St.
6b	50 423 02	Auflager für Desk-Seitenteil links	1 St.
7	45 411 10	Gelenk für Seitenteil RACY	2 St.
8 - 12	45 421 60	Verriegelung RACY-Seitenteil kpl. Verriegelungshebel mit Halteplatten	2 Set
8	45 421 66	Verriegelungshebel mit Haken (für RACY-Seitenteil)	2 St.
9	45 421 63	Halteplatte Verriegelung oben	2 St.
10	45 421 64	Halterplatte Verriegelung unten	2 St.
11	01 160 10	Zylinderkopfschraube M5x25 - DIN 912	4 St.
12	01 330 00	Schnorr-Sicherungsscheibe NM5	4 St.
13	04 100 01	Armpolster kurz	2 St.
14	01 121 01	Linsensenkschraube M5x25 - DIN 966	4 St.
15 – 21	45 421 70	Halterung am Rahmen rechts / links kpl. für Seitenteil RACY	1 Paar
15 – 21	45 422 70	Halterung am Rahmen rechts kpl. für Seitenteil RACY	1 St.

15 – 21	45 423 70	Halterung am Rahmen links kpl. für Seitenteil RACY	1 St.
15	45 421 82	Aufnahme Verriegelung RACY-Seitenteil	2 St.
16a	45 422 81	Klemmschelle außen rechts für RACY-Seitenteil	1 St.
16b	45 423 81	Klemmschelle außen links für RACY-Seitenteil	1 St.
17	45 421 71	Klemmschelle innen für RACY-Seitenteil	2 St.
18	01 162 18	Zylinderkopfschraube M6x20 schwarz - DIN 912	8 St.
19	01 330 01	Schnorr-Sicherungsscheibe NM6	8 St.
20	01 131 12	Gewindestift M6x6 - DIN 914	2 St.
21	01 410 48	Zylinderstift Ø8x16 - DIN 7	2 St.

22 - 24	90 411 00	Aufnahme für Seitenteilgelenk kpl. (für Desk-Seitenteile / Seitenteil lang und RACY-Seitenteile)	2 St.
22	90 411 01	Aufnahme für Seitenteilgelenk	2 St.
23	01 160 74	Zylinderschraube M6x25 - DIN 912	2 St.
24	01 210 33	Sechskantmutter M6 - DIN 985	2 St.

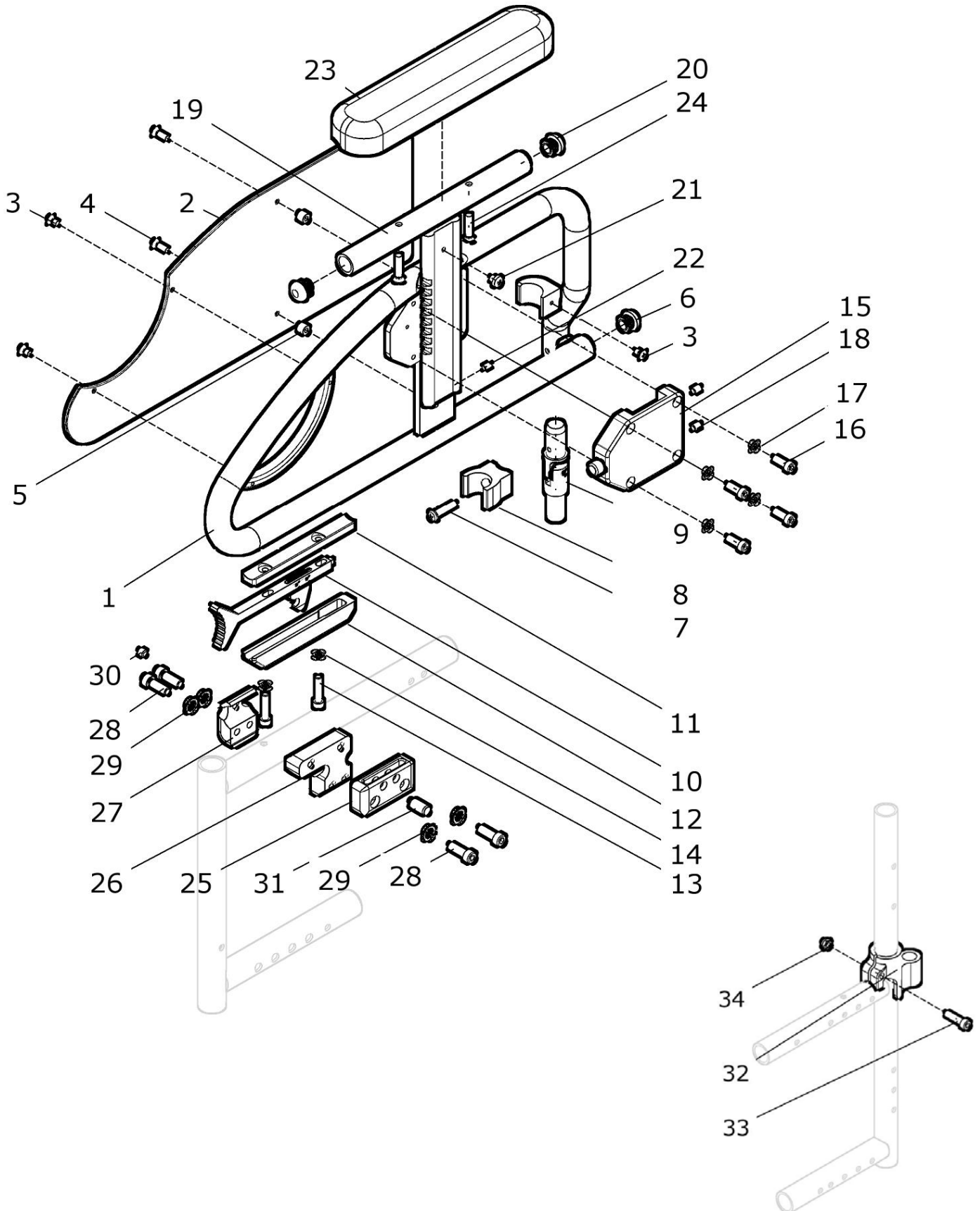
Desk- Seitenteil mit Armpolster höhenverstellbar



Pos.-Nr.	Artikelnummer	Benennung	Menge
1 – 17	50 430 05	Desk-Seitenteil höhenverstellbar Armpolster kurz mit Gelenk und Verriegelungssatz, Armpolster kurz und Führungsgehäuse Paar kpl. FM: ?	1 Paar
1a – 17	50 432 00	Desk-Seitenteil höhenverstellbar Armpolster kurz rechts mit Gelenk und Verriegelungssatz, Armpolster kurz und Führungsgehäuse kpl. FM: ?	1 St.
1b - 17	50 433 00	Desk-Seitenteil höhenverstellbar Armpolster kurz links mit Gelenk und Verriegelungssatz, Armpolster kurz und Führungsgehäuse kpl. FM: ?	1 St.
1 – 17	50 430 25	Desk-Seitenteil höhenverstellbar Armpolster lang mit Gelenk und Verriegelungssatz, Armpolster lang und Führungsgehäuse Paar kpl. FM: ?	1 Paar
1a – 17	50 432 25	Desk-Seitenteil höhenverstellbar Armpolster lang rechts mit Gelenk und Verriegelungssatz, Armpolster lang und Führungsgehäuse kpl. FM: ?	1 St.
1b – 17	50 433 25	Desk-Seitenteil höhenverstellbar Armpolster lang links mit Gelenk und Verriegelungssatz, Armpolster lang und Führungsgehäuse kpl. FM: ?	1 St.
1a – 9	50 432 05	Desk-Seitenteil höhenverstellbar rechts (steckbar) mit Gelenk und Verriegelungssatz (ohne Armpolster und ohne Führungsgehäuse) kpl. FM: ?	1 St.
1b – 9	50 433 05	Desk-Seitenteil höhenverstellbar links (steckbar) mit Gelenk und Verriegelungssatz (ohne Armpolster und ohne Führungsgehäuse) kpl. FM: ?	1 St.
1a	50 432 06	Desk-Seitenteil höhenverstellbar rechts (steckbar) (ohne Anbauteile) FM: ?	1 St.
1b	50 433 06	Desk-Seitenteil höhenverstellbar links (steckbar) (ohne Anbauteile) FM: ?	1 St.
2	90 411 10	Gelenk für Seitenteil	2 St.
3a	50 422 02	Auflager für Desk-Seitenteil rechts	1 St.
3b	50 423 02	Auflager für Desk-Seitenteil links	1 St.
4	01 151 04	Linsenkopfschraube mit Kreuzschlitz M5x25 - DIN 7985	2 St.
5 – 9	30 421 10	Verriegelungssatz für Seitenteil kpl.	2 St.
5	30 421 03	Bolzen Seitenteil	2 St.

6	30 421 02	Verschlusshebel	2 St.
7	01 320 02	Scheibe 6,4 - DIN 125	2 St.
8	02 110 01	Druckfeder Seitenteilverriegelung	2 St.
9	01 110 05	Sechskantschraube M6x35 - DIN 931	2 St.
10a, 11a – 14	50 432 30	Armpolsterhalter kurz rechts kpl. mit Armpolster kurz	1 St.
10b, 11a – 14	50 433 30	Armpolsterhalter kurz links kpl. mit Armpolster kurz	1 St.
10c, 11b – 14	50 432 50	Armpolsterhalter lang rechts kpl. mit Armpolster lang	1 St.
10d, 11b – 14	50 433 50	Armpolsterhalter lang links kpl. mit Armpolster lang	1 St.
10a	50 432 31	Armpolsterhalter kurz rechts	1 St.
10b	50 433 31	Armpolsterhalter kurz links	1 St.
10c	50 432 51	Armpolsterhalter lang rechts	1 St.
10d	50 433 51	Armpolsterhalter lang links	1 St.
11a	04 100 01	Armpolster kurz	2 St.
11b	04 100 02	Armpolster lang	2 St.
12	04 210 02	Verschluss – Stopfen d.23	4 St.
13	01 121 02	Linsensenkschraube mit Kreuzschlitz M5x30 - DIN 966	4 St.
14	01 151 00	Linsenkopfschraube M5x6 - DIN 7985	2 St.
15	50 431 00	Führungsgehäuse mit Hebel kpl.	2 St.
16	01 121 09	Linsensenkschraube M5x10 - DIN 966	8 St.
17	01 131 91	Gewindestift M5x8 (Poly) - DIN 551	4 St.

Desk-Seitenteil RACY mit Armpolster höhenverstellbar

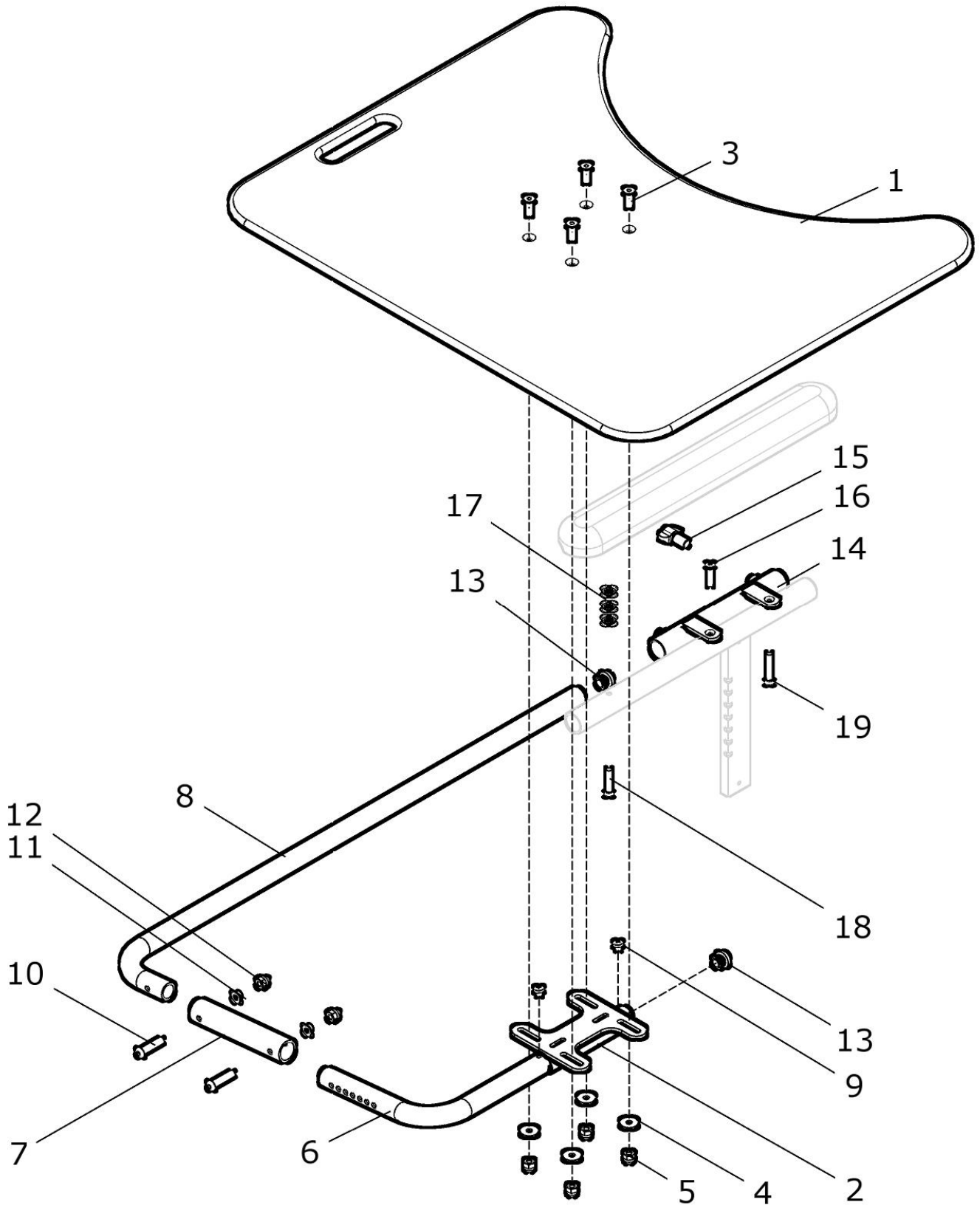


Pos.-Nr.	Artikelnummer	Benennung	Menge
1 - 24	45 420 00	Desk-Seitenteil RACY Armpolster kurz höhenver. mit Armpolster kurz höhenverstellbar (ohne Halterung am Rahmen) FM: ?	Paar kpl. 1 Paar
1a - 24	45 422 00	Desk-Seitenteil RACY Armpolster kurz höhenver. mit Armpolster kurz höhenverstellbar (ohne Halterung am Rahmen) FM: ?	rechts kpl. 1 St.
1b - 24	45 423 00	Desk-Seitenteil RACY Armpolster kurz höhenver. mit Armpolster kurz höhenverstellbar (ohne Halterung am Rahmen) FM: ?	links kpl. 1 St.
1 - 24	45 420 20	Desk-Seitenteil RACY Armpolster lang höhenver. mit Armpolster lang höhenverstellbar (ohne Halterung am Rahmen) FM: ?	Paar kpl. 1 Paar
1a - 24	45 422 20	Desk-Seitenteil RACY Armpolster lang höhenver. mit Armpolster lang höhenverstellbar (ohne Halterung am Rahmen) FM: ?	rechts kpl. 1 St.
1b - 24	45 423 20	Desk-Seitenteil RACY Armpolster lang höhenver. mit Armpolster lang höhenverstellbar (ohne Halterung am Rahmen) FM: ?	links kpl. 1 St.
1a - 14	45 422 05	Desk-Seitenteil RACY höhenverstellbar mit Gelenk und Verriegelungssatz (ohne Armpolster / ohne Führungsgehäuse / ohne Halterung Rahmen) FM: ?	rechts kpl. 1 St.
1b - 14	45 423 05	Desk-Seitenteil RACY höhenverstellbar mit Gelenk und Verriegelungssatz (ohne Armpolster und Führungsgehäuse / ohne Halterung Rahmen) FM: ?	links kpl. 1 St.
1a	45 422 10	Desk-Seitenteil RACY höhenverstellbar (ohne Anbauteile) FM: ?	rechts 1 St.
1b	45 423 10	Desk-Seitenteil RACY höhenverstellbar (ohne Anbauteile) FM: ?	links 1 St.
2a	45 422 22	Seitenteilplatte RACY	rechts 1 St.
2b	45 423 22	Seitenteilplatte RACY	links 1 St.
3	01 121 39	Linsensenkschraube M4x8 - DIN 966	6 St.
4	01 121 42	Linsensenkschraube M4x14 - DIN 966	4 St.
5	45 422 21	Buchse für Seitenteilplatte RACY höhenverstellbar	4 St.
6	04 210 01	Verschluss-Stopfen Ø19 schwarz	2 St.
7	01 151 04	Linsenkopfschraube mit Kreuzschlitz M5x25 - DIN 7985	2 St.
8a	50 422 02	Auflager für Desk-Seitenteil	rechts 1 St.

8b	50 423 02	Auflager für Desk-Seitenteil links	1 St.
9	45 411 10	Gelenk für Seitenteil RACY	2 St.
10 - 14	45 421 60	Verriegelung RACY-Seitenteil kpl. Verriegelungshebel mit Halteplatten	2 Set
10	45 421 66	Verriegelungshebel mit Haken (für RACY-Seitenteil)	2 St.
11	45 421 63	Halteplatte Verriegelung oben	2 St.
12	45 421 64	Halteplatte Verriegelung unten	2 St.
13	01 160 10	Zylinderkopfschraube M5x25 - DIN 912	4 St.
14	01 330 00	Schnorr-Sicherungsscheibe NM5	4 St.
15a - 24	45 422 30	Armpolsterhalter RACY kurz rechts mit Führung kpl. mit Armpolster kurz und Deckel rechts	1 St.
15b - 24	45 423 30	Armpolsterhalter RACY kurz links mit Führung kpl. mit Armpolster kurz und Deckel	1 St.
15a - 24	45 422 50	Armpolsterhalter RACY lang rechts mit Führung kpl. mit Armpolster lang und Deckel	1 St.
15b - 24	45 423 50	Armpolsterhalter RACY lang links mit Führung kpl. mit Armpolster lang und Deckel	1 St.
15a	45 422 40	Deckel rechts mit Mechanik kpl.	1 St.
15b	45 423 40	Deckel links mit Mechanik kpl.	1 St.
16	01 161 14	Zylinderkopfschraube M5x16 - DIN 6912	8 St.
17	01 330 00	Schnorr-Sicherungsscheibe NM5	8 St.
18	01 131 91	Gewindestift M5x8 (Poly) - DIN 551	4 St.
19a - 24	45 422 35	Armpolsterhalter RACY kurz rechts kpl. mit Armpolster kurz	1 St.
19b - 24	45 423 35	Armpolsterhalter RACY kurz links kpl. mit Armpolster kurz	1 St.
19c - 24	45 422 55	Armpolsterhalter RACY lang rechts kpl. mit Armpolster lang	1 St.
19d - 24	45 423 55	Armpolsterhalter RACY lang links kpl. mit Armpolster lang	1 St.
19a	45 422 31	Armpolsterhalter RACY kurz rechts	1 St.
19b	45 423 31	Armpolsterhalter RACY kurz links	1 St.
19c	45 422 51	Armpolsterhalter RACY lang rechts	1 St.
19d	45 423 51	Armpolsterhalter RACY lang links	1 St.
20	04 210 01	Verschluss-Stopfen d.19 schwarz	4 St.
21	01 151 00	Linsenkopfschraube M5x6 - DIN 7985	2 St.
22	01 131 42G	Gewindestift M4x8 - DIN 913	2 St.
23a	04 100 01	Armpolster kurz	2 St.
23b	04 100 02	Armpolster lang	2 St.

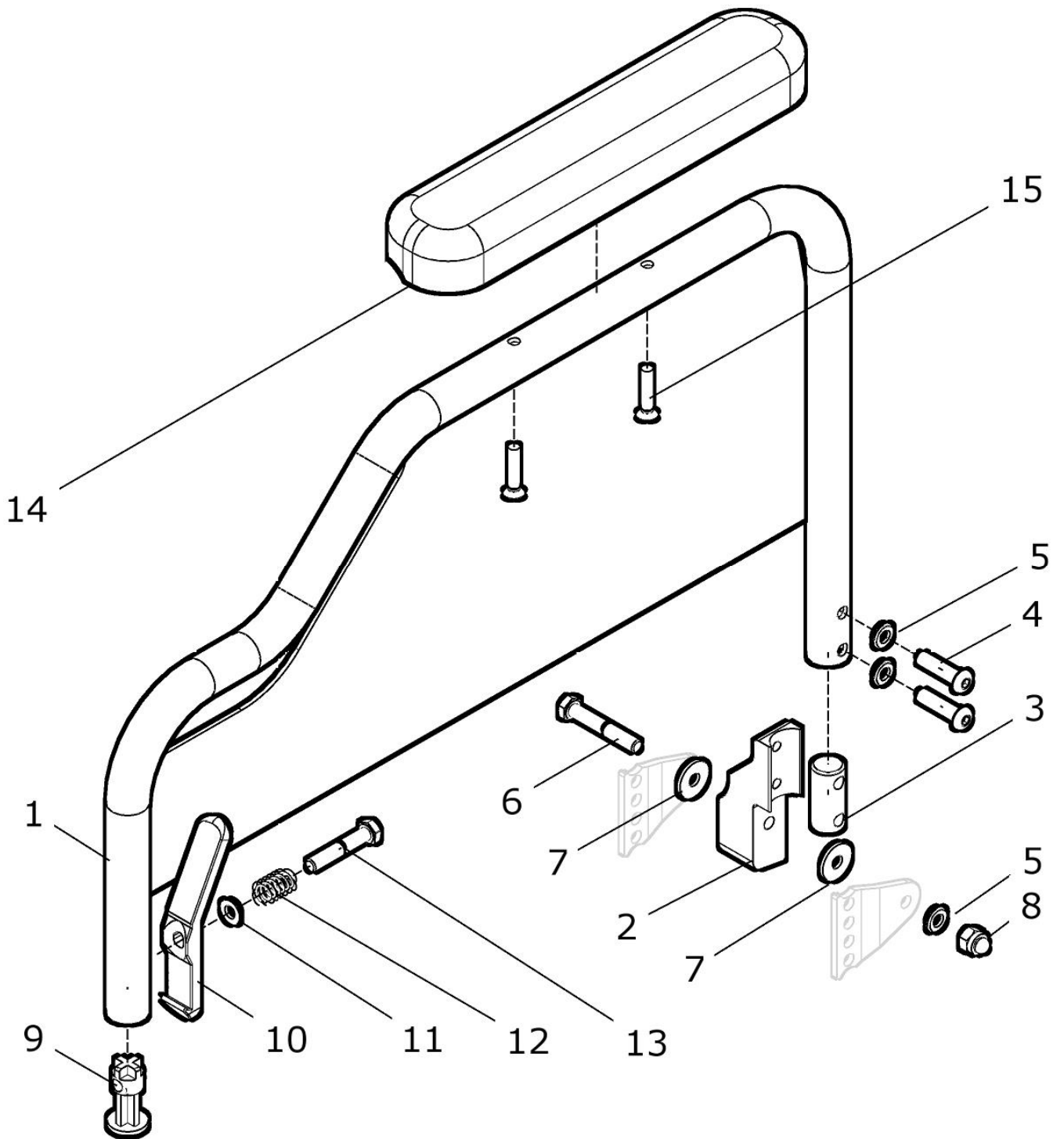
Pos.-Nr.	Artikelnummer	Benennung	Menge
24	01 121 01	Linsensenkschraube mit Kreuzschlitz M5x25 - DIN 966	4 St.
25 - 31	45 421 70	Halterung am Rahmen rechts / links kpl. für Seitenteil RACY	1 Paar
25 - 31	45 422 70	Halterung am Rahme rechts kpl. für Seitenteil RACY	1 St.
25 - 31	45 423 70	Halterung am Rahmen links kpl. für Seitenteil RACY	1 St.
25	45 421 82	Aufnahme Verriegelung RACY-Seitenteil	2 St.
26a	45 422 81	Klemmschelle außen rechts für RACY-Seitenteil	1 St.
26b	45 423 81	Klemmschelle außen links für RACY-Seitenteil	1 St.
27	45 421 71	Klemmschelle innen für RACY-Seitenteil	2 St.
28	01 162 18	Zylinderkopfschraube M6x20 - DIN 912	8 St.
29	01 330 01	Schnorr-Sicherungsscheibe NM6	8 St.
30	01 131 12	Gewindestift M6x6 - DIN 914	2 St.
31	01 410 48	Zylinderstift Ø8x16 - DIN 7	2 St.
32 - 34	90 411 00	Aufnahme für Seitenteilgelenk kpl. (für Desk-Seitenteile / Seitenteil lang und RACY-Seitenteile)	2 St.
32	90 411 01	Aufnahme für Seitenteilgelenk	2 St.
33	01 160 74	Zylinderschraube M6x25 - DIN 912	2 St.
34	01 210 33	Sechskantmutter M6 - DIN 985	2 St.

Therapietisch



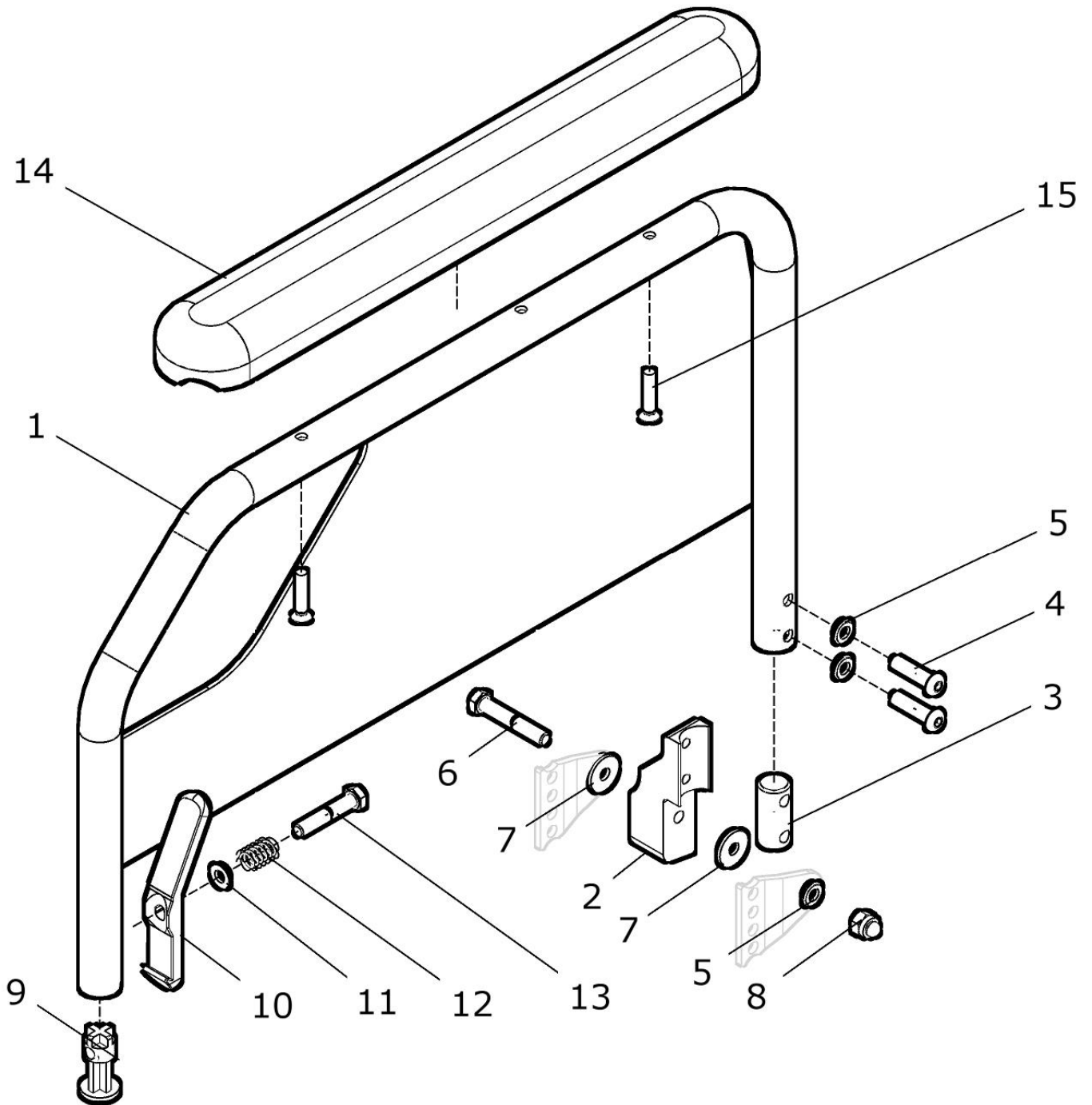
Pos.- Nr.	Artikelnummer	Benennung	Menge
1 - 18	50 460 00	Therapietisch mit Halterung kpl SB: ?	1 St.
1a	50 461 12	Therapietischplatte (T500xB600) SB 42 - 50	1 St.
1b	50 461 13	Therapietischplatte (T450xB500) SB 34 - 40	1 St.
1c	50 461 16	Therapietischplatte (T400xB400) SB 24 - 32	1 St.
2 - 5	50 461 10	Auflagerplatte Therapietisch kpl.	1 St.
2	50 461 01	Auflagerplatte Therapietisch	1 St.
3	01 120 12	Senkschraube M6x20 - DIN 7991	4 St.
4	01 321 02	Scheibe 6,4 groß - DIN 9021	4 St.
5	01 210 83	Hutmutter M6 - DIN 986	6 St.
6a, 7a, 8a - 13	50 461 03	Bügelrohr 3-teilig kpl. SB 38 - 50	1 St.
6b, 7b, 8b - 13	22 461 20	Bügelrohr 3-teilig kpl. SB 28 - 36	1 St.
6a	50 461 33	Verstellrohr lang SB 38 - 50	1 St.
6b	50 461 43	Verstellrohr mittel SB 28 - 36	1 St.
7a	50 461 32	Verbindungsrohr SB 38 - 50	1 St.
7b	22 461 22	Verbindungsrohr SB 28 - 36	1 St.
8a	50 461 31	Schieberohr SB 38 - 50	1 St.
8b	22 461 21	Schieberohr SB 28 - 36	1 St.
9	01 151 00	Linsenkopfschraube M5x6 - DIN 7985	2 St.
10	01 152 24	Linsenkopfschraube M6x30	2 St.
11	01 320 02	Scheibe 6,4	2 St.
12	01 210 83	Hutmutter M6 - DIN 986	2 St.
13	04 210 01	Verschluss-Stopfen d=19 mm	2 St.
13 - 18	50 461 20	Führungsrohr kpl.	1 St.
14a	50 461 02	Führungsrohr (Mutter seitlich) standard	1 St.
14b	50 461 09	Führungsrohr (Mutter nach unten) Sonderbau	1 St.
15	01 191 08	Flügelschraube mini wing M8x12	1 St.
16	01 121 01	Linsensenkschraube M5x25 - DIN 966	1 St.
17	01 320 01	Scheibe 5,3 - DIN 125	3 St.
18	01 121 02	Linsensenkschraube M5x30 - DIN 966	1 St.
19	01 121 03	Linsensenkschraube M5x35 - DIN 966	1 St.

Desk- Seitenteil für 30°- Rücken / Zahnsegmente



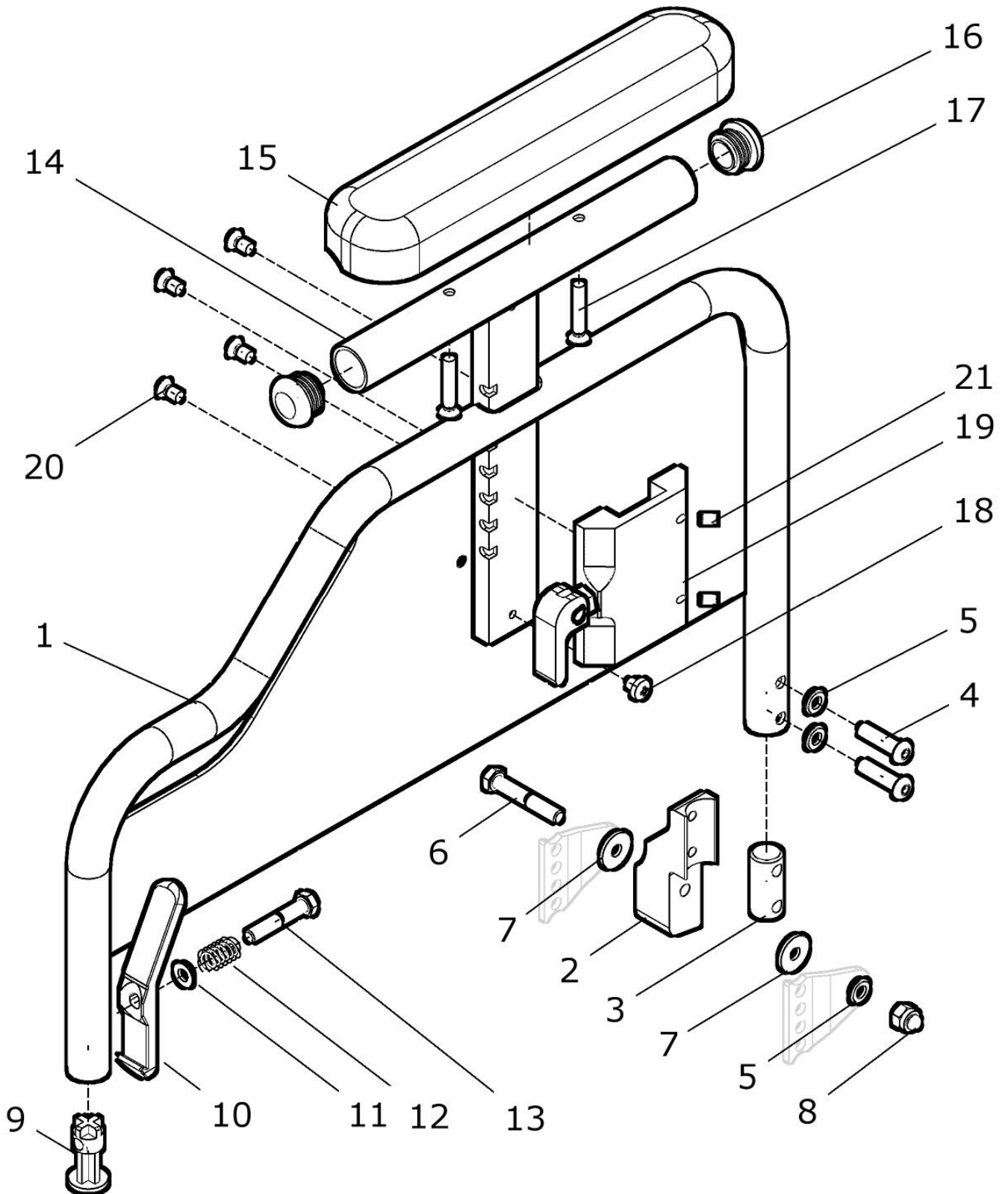
Pos.- Nr.	Artikelnummer	Benennung	Menge
1 – 15	30 420 05	Desk- Seitenteil für 30°-Rücken mit Armpolster kurz Paar kpl. FM: ?	1 Paar
1a – 15	30 422 05	Desk- Seitenteil für 30°-Rücken mit Armpolster kurz rechts kpl. FM: ?	1 St.
1b – 15	30 423 05	Desk- Seitenteil für 30°-Rücken mit Armpolster kurz links kpl. FM: ?	1 St.
1a	30 422 06	Desk- Seitenteil rechts für 30°- Rücken	1 St.
1b	30 423 06	Desk- Seitenteil links für 30°- Rücken	1 St.
2a	45 441 21	Aufnahme rechts für Seitenteil 30°-Rücken	1 St.
2b	45 441 31	Aufnahme links für Seitenteil 30°-Rücken	1 St.
3	30 422 02	Innenbolzen	2 St.
4	01 152 23	Linsenkopfschraube M6x25 - ISO 7380	4 St.
5	01 320 02	Scheibe 6,4 - DIN 125	6 St.
6	01 110 06	Sechskantschraube M6x40 - DIN 931	2 St.
7	01 321 02	Scheibe 6,4 groß - DIN 9021	4 St.
8	01 210 83	Hutmutter M6 - DIN 986	2 St.
9 – 13	30 421 10	Verriegelungssatz für Seitenteil kpl.	2 St.
9	30 421 03	Bolzen Seitenteil	2 St.
10	30 421 02	Verschlusshebel	2 St.
11	01 320 02	Scheibe 6,4 - DIN 125	2 St.
12	02 110 01	Druckfeder Seitenteilverriegelung	2 St.
13	01 110 05	Sechskantschraube M6x35 - DIN 931	2 St.
14	04 100 01	Armpolster 235 kurz-	2 St.
15	01 121 01	Linsen-Senkschraube M5x25 - DIN 966	4 St.

Seitenteil lang für 30°-Rücken / Zahnsegmente



Pos.- Nr.	Artikelnummer	Benennung	Menge
1 – 15	30 440 05	Seitenteil lang für 30°-Rücken mit Armpolster lang Paar kpl. FM: ?	1 Paar
1a – 15	30 442 05	Seitenteil lang für 30°-Rücken mit Armpolster lang rechts kpl. FM: ?	1 St.
1b – 15	30 443 05	Seitenteil lang für 30°-Rücken mit Armpolster lang links kpl. FM: ?	1 St.
1a	30 442 06	Seitenteil lang rechts für 30°- Rücken	1 St.
1b	30 443 06	Seitenteil lang links für 30°- Rücken	1 St.
2a	45 441 21	Aufnahme rechts für Seitenteil 30°-Rücken	1 St.
2b	45 441 31	Aufnahme links für Seitenteil 30°-Rücken	1 St.
3	30 422 02	Innenbolzen	2 St.
4	01 152 23	Linsenkopfschraube M6x25 - ISO 7380	4 St.
5	01 320 02	Scheibe 6,4 - DIN 125	6 St.
6	01 110 06	Sechskantschraube M6x40 - DIN 931	2 St.
7	01 321 02	Scheibe 6,4 groß - DIN 9021	4 St.
8	01 210 83	Hutmutter M6 - DIN 986	2 St.
9 – 13	30 421 10	Verriegelungssatz für Seitenteil kpl.	2 St.
9	30 421 03	Bolzen Seitenteil	2 St.
10	30 421 02	Verschlusshebel	2 St.
11	01 320 02	Scheibe 6,4 - DIN 125	2 St.
12	02 110 01	Druckfeder Seitenteilverriegelung	2 St.
13	01 110 05	Sechskantschraube M6x35 - DIN 931	2 St.
14	04 100 02	Armpolster lang	2 St.
15	01 121 01	Linsen-Senkschraube M5x25 - DIN 966	4 St.

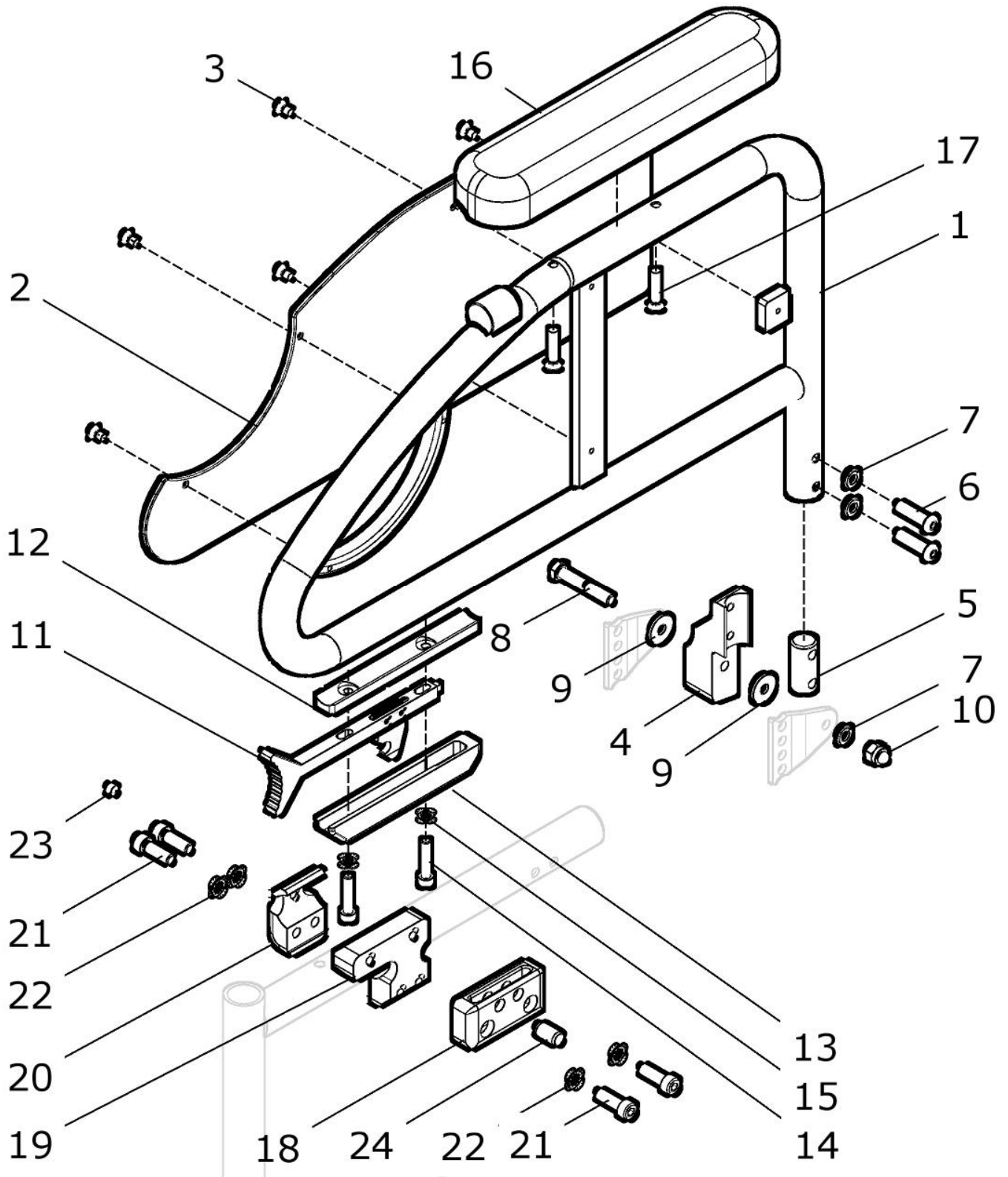
Desk- Seitenteil mit Armpolster höhenverst. für 30°-Rücken / Zahnsegmente



Pos.-Nr.	Artikelnummer	Benennung	Menge
1 – 21	30 430 05	Desk-Seitenteil höhenverst. 30°-Rücken Armp. kurz Paar kpl. mit Gelenk und Verriegelungssatz, Armpolster kurz und Führungsgehäuse FM: ?	1 Paar
1a – 21	30 432 00	Desk-Seitenteil höhenverst. 30°-Rücken Armp. kurz rechts kpl. mit Gelenk und Verriegelungssatz, Armpolster kurz und Führungsgehäuse FM: ?	1 St.
1b - 21	30 433 00	Desk-Seitenteil höhenverst. 30°-Rücken Armp. kurz links kpl. mit Gelenk und Verriegelungssatz, Armpolster kurz und Führungsgehäuse FM: ?	1 St.
1 – 21	30 430 25	Desk-Seitenteil höhenverst. 30°-Rücken Armp. lang Paar kpl. mit Gelenk und Verriegelungssatz, Armpolster lang und Führungsgehäuse FM: ?	1 Paar
1a – 21	30 432 25	Desk-Seitenteil höhenverst. 30°-Rücken Armp. lang rechts kpl. mit Gelenk und Verriegelungssatz, Armpolster lang und Führungsgehäuse FM: ?	1 St.
1b – 21	30 433 25	Desk-Seitenteil höhenverst. 30°-Rücken Armp. lang links kpl. mit Gelenk und Verriegelungssatz, Armpolster lang und Führungsgehäuse FM: ?	1 St.
1a – 13	30 432 05	Desk-Seitenteil höhenverstellbar für 30°-Rücken rechts mit Aufnahme 30°-Rücken und Verriegelungssatz (ohne Armpolster / ohne Führungsgehäuse) FM: ?	1 St.
1b – 13	30 433 05	Desk-Seitenteil höhenverstellbar für 30°-Rücken links mit Aufnahme 30°-Rücken und Verriegelungssatz (ohne Armpolster / ohne Führungsgehäuse) FM: ?	1 St.
1a	30 432 06	Desk- Seitenteil höhenverstellbar rechts für 30°- Rücken	1 St.
1b	30 433 06	Desk- Seitenteil höhenverstellbar links für 30°- Rücken	1 St.
2a	45 441 21	Aufnahme rechts für Seitenteil 30°-Rücken	1 St.
2b	45 441 31	Aufnahme links für Seitenteil 30°-Rücken	1 St.
3	30 422 02	Innenbolzen	2 St.
4	01 152 23	Linsenkopfschraube M6x25 - ISO 7380	4 St.
5	01 320 02	Scheibe 6,4 - DIN 125	6 St.
6	01 110 06	Sechskantschraube M6x40 - DIN 931	2 St.
7	01 321 02	Scheibe 6,4 groß - DIN 9021	4 St.
8	01 210 83	Hutmutter M6 - DIN 986	2 St.

9 – 13	30 421 10	Verriegelungssatz für Seitenteil kpl.	2 St.
9	30 421 03	Bolzen Seitenteil	2 St.
10	30 421 02	Verschlusshebel	2 St.
11	01 320 02	Scheibe 6,4 - DIN 125	2 St.
12	02 110 01	Druckfeder Seitenteilverriegelung	2 St.
13	01 110 05	Sechskantschraube M6x35 - DIN 931	2 St.
14a, 15a – 21	50 432 30	Armpolsterhalter kurz rechts kpl. mit Armpolster kurz	1 St.
14b, 15a – 21	50 433 30	Armpolsterhalter kurz links kpl. mit Armpolster kurz	1 St.
14c, 15b – 21	50 432 50	Armpolsterhalter lang rechts kpl. mit Armpolster lang	1 St.
14d, 15b – 21	50 433 50	Armpolsterhalter lang links kpl. mit Armpolster lang	1 St.
14a	50 432 31	Armpolsterhalter kurz rechts	1 St.
14b	50 433 31	Armpolsterhalter kurz links	1 St.
14c	50 432 51	Armpolsterhalter lang rechts	1 St.
14d	50 433 51	Armpolsterhalter lang links	1 St.
15a	04 100 01	Armpolster kurz	2 St.
15b	04 100 02	Armpolster lang	2 St.
16	04 210 02	Verschluss – Stopfen d.23	4 St.
17	01 121 02	Linsensenkschraube mit Kreuzschlitz M5x30 - DIN 966	4 St.
18	01 151 00	Linsenkopfschraube M5x6 - DIN 7985	2 St.
19	50 431 00	Führungsgehäuse mit Hebel kpl.	2 St.
20	01 121 09	Linsensenkschraube M5x10 - DIN 966	8 St.
21	01 131 91	Gewindestift M5x8 (Poly) - DIN 551	4 St.

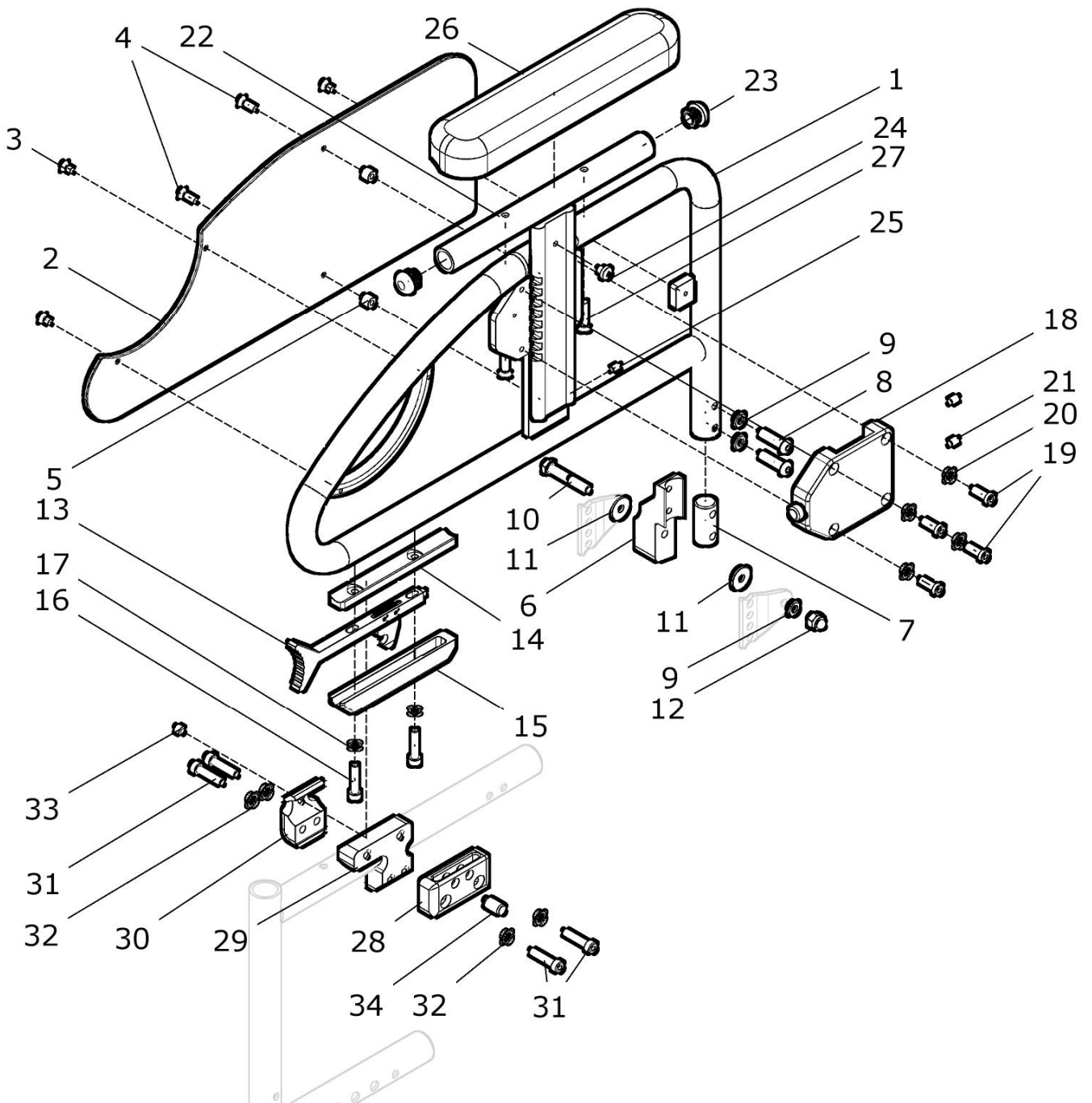
Desk-Seitenteil RACY mit Armpolster fest für 30°- Rücken / Zahnsegmente



Pos.- Nr.	Artikelnummer	Benennung	Menge
1 – 17	45 450 00	Desk-Seitenteil RACY 30°-Rücken mit Armpolster kurz Paar kpl. (ohne Halterung am Rahmen) FM.: ?	1 Paar
1a – 17	45 452 00	Desk-Seitenteil RACY 30°-Rücken Armpolster kurz rechts kpl. (ohne Halterung am Rahmen) FM.: ?	1 St.
1b – 17	45 453 00	Desk-Seitenteil RACY 30°-Rücken Armpolster kurz links kpl. (ohne Halterung am Rahmen) FM.: ?	1 St.
1a	45 452 10	Desk-Seitenteil RACY rechts 30°-Rücken (ohne Anbauteile) FM.: ?	1 St.
1b	45 453 10	Desk-Seitenteil RACY links 30°-Rücken (ohne Anbauteile) FM.: ?	1 St.
2a	45 422 22	Seitenteilplatte RACY rechts	1 St.
2b	45 423 22	Seitenteilplatte RACY links	1 St.
3	01 121 39	Linsensenkschraube M4x8 - DIN 966	10 St.
4a	45 441 21	Aufnahme rechts für Seitenteil 30°-Rücken	1 St.
4b	45 441 31	Aufnahme links für Seitenteil 30°-Rücken	1 St.
5	30 422 02	Innenbolzen	2 St.
6	01 152 23	Linsenkopfschraube M6x25 - ISO 7380	4 St.
7	01 320 02	Scheibe 6,4 - DIN 125	6 St.
8	01 110 06	Sechskantschraube M6x40 - DIN 931	2 St.
9	01 321 02	Scheibe 6,4 groß - DIN 9021	4 St.
10	01 210 83	Hutmutter M6 - DIN 986	2 St.
11 – 15	45 421 60	Verriegelung RACY-Seitenteil kpl. Verriegelungshebel mit Halteplatten	2 Set
11	45 421 66	Verriegelungshebel mit Haken (für RACY-Seitenteil)	2 St.
12	45 421 63	Halteplatte Verriegelung oben	2 St.
13	45 421 64	Halterplatte Verriegelung unten	2 St.
14	01 160 10	Zylinderkopfschraube M5x25 - DIN 912	4 St.
15	01 330 00	Schnorr-Sicherungsscheibe NM5	4 St.
16	04 100 01	Armpolster kurz	2 St.
17	01 121 01	Linsensenkschraube M5x25 - DIN 966	4 St.

15 – 21	45 421 70	Halterung am Rahmen rechts / links kpl. für Seitenteil RACY	1 Paar
15 – 21	45 422 70	Halterung am Rahmen rechts kpl. für Seitenteil RACY	1 St.
15 – 21	45 423 70	Halterung am Rahmen links kpl. für Seitenteil RACY	1 St.
18	45 421 82	Aufnahme Verriegelung RACY-Seitenteil	2 St.
19a	45 422 81	Klemmschelle außen rechts für RACY-Seitenteil	1 St.
19b	45 423 81	Klemmschelle außen links für RACY-Seitenteil	1 St.
20	45 421 71	Klemmschelle innen für RACY-Seitenteil	2 St.
21	01 162 18	Zylinderkopfschraube M6x20 schwarz - DIN 912	8 St.
22	01 330 01	Schnorr-Sicherungsscheibe NM6	8 St.
23	01 131 12	Gewindestift M6x6 - DIN 914	2 St.
24	01 410 48	Zylinderstift Ø8x16 - DIN 7	2 St.

Desk-Seitenteil RACY mit Armpolster höhenverst. für 30° Rücken / Zahnseg.



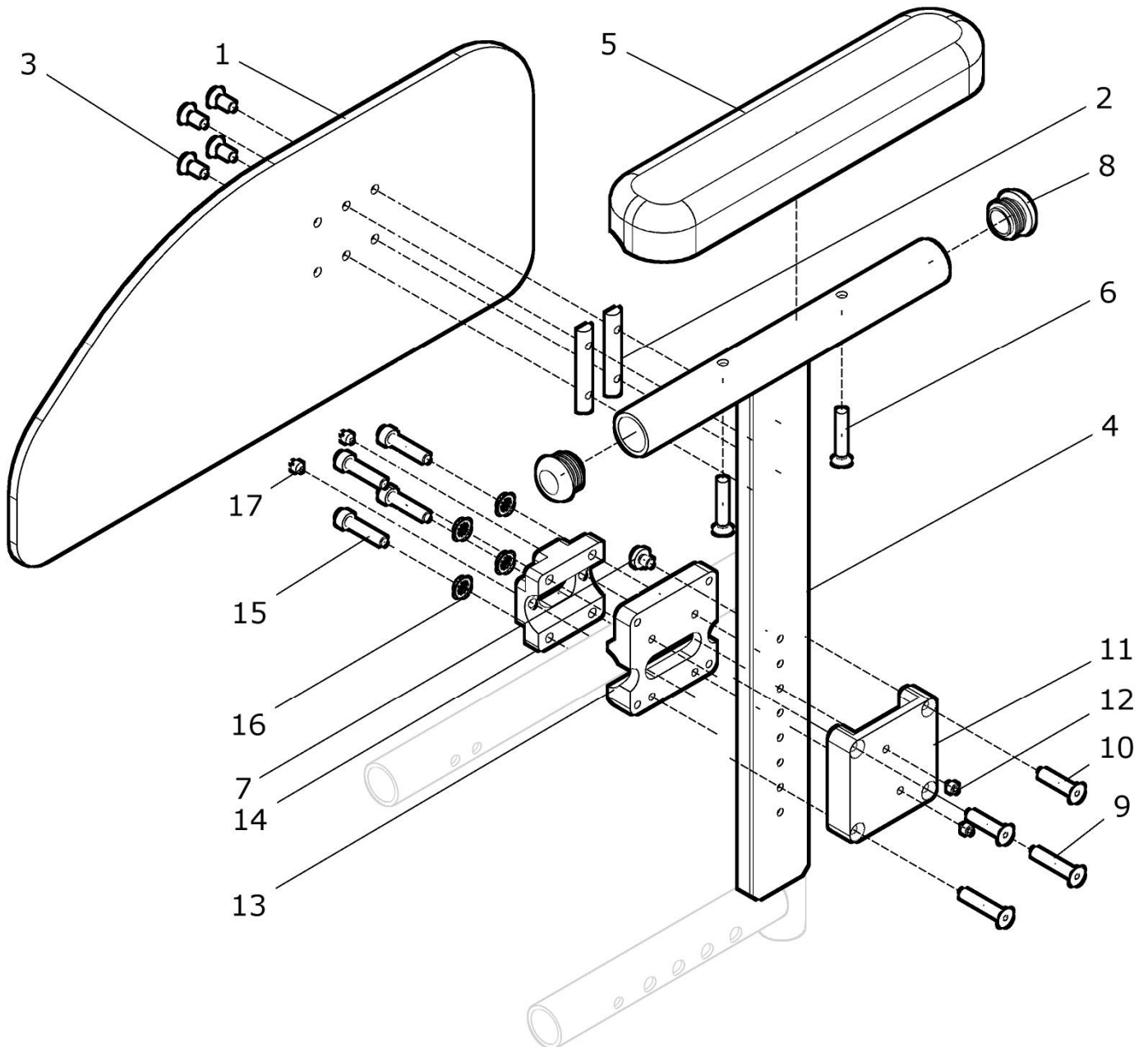
Pos.-Nr.	Artikelnummer	Benennung	Menge
1 – 27	45 440 00	Desk-Seitenteil RACY 30°-Rücken Armp. kurz höhen. Paar kpl. mit Armpolster kurz höhenverstellbar (ohne Halterung am Rahmen) FM: ?	1 Paar
1a – 27	45 442 00	Desk-Seitenteil RACY 30°-Rücken Armp. kurz höhen. rechts kpl. mit Armpolster kurz höhenverstellbar (ohne Halterung am Rahmen) FM: ?	1 St.
1b – 27	45 443 00	Desk-Seitenteil RACY 30°-Rücken Armp. kurz höhen. links kpl. mit Armpolster kurz höhenverstellbar (ohne Halterung am Rahmen) FM: ?	1 St.
1 – 27	45 440 20	Desk-Seitenteil RACY 30°-Rücken Armp. lang höhen- Paar kpl. mit Armpolster lang höhenverstellbar (ohne Halterung am Rahmen) FM: ?	1 Paar
1a – 27	45 442 20	Desk-Seitenteil RACY 30°-Rücken Armp. lang höhen. rechts kpl. mit Armpolster lang höhenverstellbar (ohne Halterung am Rahmen) FM: ?	1 St.
1b – 27	45 443 20	Desk-Seitenteil RACY 30°-Rücken Armp. lang höhen. links kpl. mit Armpolster lang höhenverstellbar (ohne Halterung am Rahmen) FM: ?	1 St.
1a – 17	45 422 05	Desk-Seitenteil RACY höhenverstellbar rechts kpl. mit Verriegelungssatz (ohne Armpolster / ohne Führungsgehäuse / ohne Halterung Rahmen) FM: ?	1 St.
1b – 17	45 423 05	Desk-Seitenteil RACY höhenverstellbar links kpl. mit Verriegelungssatz (ohne Armpolster und Führungsgehäuse / ohne Halterung Rahmen) FM: ?	1 St.
1a	45 442 10	Desk-Seitenteil RACY 30°-Rücken höhenverstellbar rechts (ohne Anbauteile) FM: ?	1 St.
1b	45 443 10	Desk-Seitenteil RACY 30°-Rücken höhenverstellbar links (ohne Anbauteile) FM: ?	1 St.
2a	45 422 22	Seitenteilplatte RACY rechts	1 St.
2b	45 423 22	Seitenteilplatte RACY links	1 St.
3	01 121 39	Linsensenkschraube M4x8 - DIN 966	6 St.
4	01 121 42	Linsensenkschraube M4x14 - DIN 966	4 St.
5	45 422 21	Buchse für Seitenteilplatte RACY höhenverstellbar	4 St.
6a	45 441 21	Aufnahme rechts für Seitenteil 30°-Rücken	1 St.
6b	45 441 31	Aufnahme links für Seitenteil 30°-Rücken	1 St.
7	30 422 02	Innenbolzen	2 St.

8	01 152 23	Linsenkopfschraube M6x25 - ISO 7380	4 St.
9	01 320 02	Scheibe 6,4 - DIN 125	6 St.
10	01 110 06	Sechskantschraube M6x40 - DIN 931	2 St.
11	01 321 02	Scheibe 6,4 groß - DIN 9021	4 St.
12	01 210 83	Hutmutter M6 - DIN 986	2 St.
13 - 17	45 421 60	Verriegelung RACY-Seitenteil kpl. Verriegelungshebel mit Halteplatten	2 Set
13	45 421 66	Verriegelungshebel mit Haken (für RACY-Seitenteil)	2 St.
14	45 421 63	Halteplatte Verriegelung oben	2 St.
15	45 421 64	Halteplatte Verriegelung unten	2 St.
16	01 160 10	Zylinderkopfschraube M5x25 - DIN 912	4 St.
17	01 330 00	Schnorr-Sicherungsscheibe NM5	4 St.
18a - 27	45 422 30	Armpolsterhalter RACY kurz rechts mit Führung kpl. mit Armpolster kurz und Deckel rechts	1 St.
18b - 27	45 423 30	Armpolsterhalter RACY kurz links mit Führung kpl. mit Armpolster kurz und Deckel	1 St.
18a - 27	45 422 50	Armpolsterhalter RACY lang rechts mit Führung kpl. mit Armpolster lang und Deckel	1 St.
18b - 27	45 423 50	Armpolsterhalter RACY lang links mit Führung kpl. mit Armpolster lang und Deckel	1 St.
18a	45 422 40	Deckel rechts mit Mechanik kpl.	1 St.
18b	45 423 40	Deckel links mit Mechanik kpl.	1 St.
19	01 161 14	Zylinderkopfschraube M5x16 - DIN 6912	8 St.
20	01 330 00	Schnorr-Sicherungsscheibe NM5	8 St.
21	01 131 91	Gewindestift M5x8 (Poly) - DIN 551	4 St.
22a - 27	45 422 35	Armpolsterhalter RACY kurz rechts kpl. mit Armpolster kurz	1 St.
22b - 27	45 423 35	Armpolsterhalter RACY kurz links kpl. mit Armpolster kurz	1 St.
22c - 27	45 422 55	Armpolsterhalter RACY lang rechts kpl. mit Armpolster lang	1 St.
22d - 27	45 423 55	Armpolsterhalter RACY lang links kpl. mit Armpolster lang	1 St.
22a	45 422 31	Armpolsterhalter RACY kurz rechts	1 St.
22b	45 423 31	Armpolsterhalter RACY kurz links	1 St.
22c	45 422 51	Armpolsterhalter RACY lang rechts	1 St.
22d	45 423 51	Armpolsterhalter RACY lang links	1 St.
23	04 210 01	Verschluss-Stopfen d.19 schwarz	4 St.
24	01 151 00	Linsenkopfschraube M5x6 - DIN 7985	2 St.

25	01 131 42G	Gewindestift M4x8 - DIN 913	2 St.
26a	04 100 01	Armpolster kurz	2 St.
26b	04 100 02	Armpolster lang	2 St.
27	01 121 01	Linsensenkschraube mit Kreuzschlitz M5x25 - DIN 966	4 St.

Pos.- Nr.	Artikelnummer	Benennung	Menge
28 - 34	45 421 70	Halterung am Rahmen rechts / links kpl. für Seitenteil RACY	1 Paar
28 - 34	45 422 70	Halterung am Rahme rechts kpl. für Seitenteil RACY	1 St.
28 - 34	45 423 70	Halterung am Rahmen links kpl. für Seitenteil RACY	1 St.
28	45 421 82	Aufnahme Verriegelung RACY-Seitenteil	2 St.
29a	45 422 81	Klemmschelle außen rechts für RACY-Seitenteil	1 St.
29b	45 423 81	Klemmschelle außen links für RACY-Seitenteil	1 St.
30	45 421 71	Klemmschelle innen für RACY-Seitenteil	2 St.
31	01 162 18	Zylinderkopfschraube M6x20 - DIN 912	8 St.
32	01 330 01	Schnorr-Sicherungsscheibe NM6	8 St.
33	01 131 12	Gewindestift M6x6 - DIN 914	2 St.
34	01 410 48	Zylinderstift Ø8x16 - DIN 7	2 St.

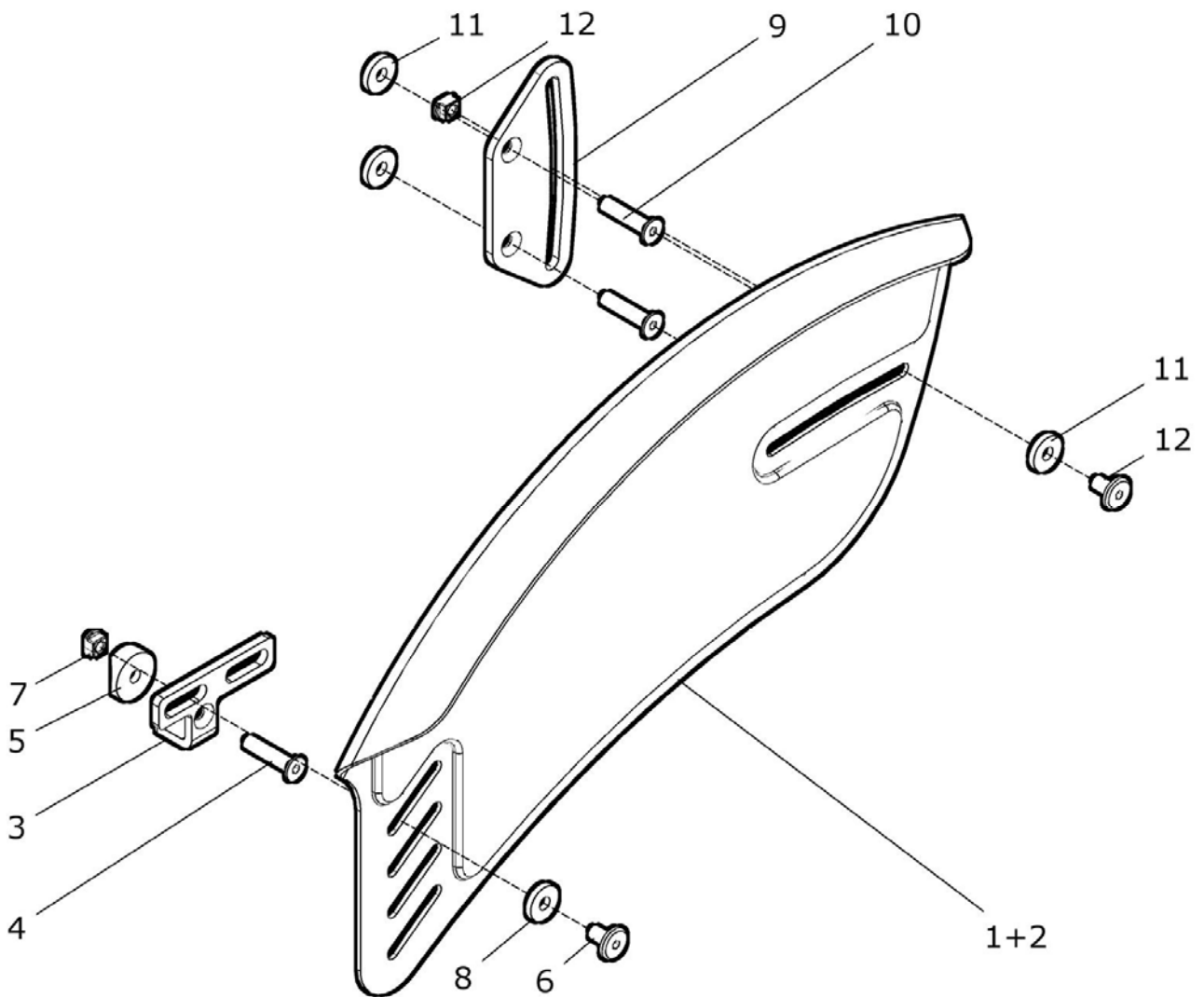
**Seitenteil Kunststoff mit Armpolster steckbar
(Allround-Seitenteil)**



Pos.-Nr.	Artikelnummer	Benennung	Menge
1 – 15	50 480 00	Seitenteil Kunststoff steckbar mit Armposter kurz Paar kpl. Armpolsterhalter kurz mit Klemmhalterung (ALLROUND Seitenteil)	1 Paar
1 – 15	50 480 50	Seitenteil Kunststoff steckbar mit Armposter lang Paar kpl. Armpolsterhalter lang mit Klemmhalterung (ALLROUND Seitenteil)	1 Paar
1a – 4a, 5a – 17	50 482 00	Seitenteil Kunststoff steckbar mit Armpolster kurz rechts kpl. mit Klemmschelle und Aufnahmeplatte	1 St.
1b – 4a, 5a – 17	50 483 00	Seitenteil Kunststoff steckbar mit Armpolster kurz links kpl. mit Klemmschelle und Aufnahmeplatte	1 St.
1a – 4b, 5b – 17	50 482 50	Seitenteil Kunststoff steckbar mit Armpolster lang rechts kpl. mit Klemmschelle und Aufnahmeplatte	1 St.
1b – 4c, 5b – 17	50 483 50	Seitenteil Kunststoff steckbar mit Armpolster lang links kpl. mit Klemmschelle und Aufnahmeplatte	1 St.
1a – 4a, 5a – 8	50 482 10	Seitenteil Kunststoff steckbar mit Armpolster kurz rechts (ohne Befestigung für Rahmen)	1 St.
1b – 4a, 5a – 8	50 483 10	Seitenteil Kunststoff steckbar mit Armpolster kurz links (ohne Befestigung für Rahmen)	1 St.
1a – 4b, 5b – 8	50 482 60	Seitenteil Kunststoff steckbar mit Armpolster lang rechts (ohne Befestigung für Rahmen)	1 St.
1b – 4c, 5b – 8	50 483 60	Seitenteil Kunststoff steckbar mit Armpolster lang links (ohne Befestigung für Rahmen)	1 St.
1a	91 412 11	Seitenteilplatte Kunststoff rechts	1 St.
1b	91 413 11	Seitenteilplatte Kunststoff links	1 St.
2	91 411 01	Nutenstein für Seitenteilplatte	4 St.
3	01 121 09	Linsensenkschraube M5x10 - DIN 966	8 St.
4a, 5a – 8	91 411 10	Armpolsterhalter steckbar kurz rechts / links kpl. mit Armpolster kurz	2 St.
4b, 5b – 8	91 416 25	Armpolsterhalter steckbar lang rechts kpl. mit Armpolster lang	1 St.
4c, 5b – 8	91 417 25	Armpolsterhalter steckbar lang links kpl. mit Armpolster lang	1 St.
4a	91 411 11	Armpolsterhalter steckbar kurz rechts / links	2 St.
4b	91 416 21	Armpolsterhalter steckbar lang rechts	1 St.
4c	91 417 21	Armpolsterhalter steckbar lang links	1 St.
5a	04 100 01	Armpolster 235 kurz	2 St.

5b	04 100 02	Armpolster 368 lang	2 St.
6	01 121 02	Linsensenkschraube M5x30 - DIN 966	4 St.
7	01 151 00	Linsenkopfschraube M5x6 - DIN 7985	2 St.
8	04 210 02	Verschluss – Stopfen d.23	4 St.
9 - 17	50 481 00	Klemmhalterung für Seitenteil steckbar kpl. Halterungssatz 3-teilig	2 St.
9	01 120 06	Senkschraube M5x30 - DIN 7991	4 St.
10	01 120 05	Senkschraube M5x25 - DIN 7991	4 St.
11	91 411 12	Klemmschelle Profil Seitenteil steckbar (Kunststoff schwarz)	2 St.
12	01 131 90	Gewindestift M5x6 Poly - DIN 551	4 St.
13	50 481 01	Aufnahmeplatte geklemmt Seitenteil steckbar	2 St.
14	50 481 02	Klemmschelle innen Seitenteil steckbar	2 St.
15	01 160 10	Zylinderkopfschraube M5x25 - DIN 912	8 St.
16	01 330 01	Schnorr-Sicherungsscheibe NM 6	8 St.
17	01 131 12	Gewindestift M6x6 - DIN 914	4 St.

Kleiderschutz ERGO AL



Pos.- Nr.	Artikelnummer	Benennung	Menge
1 – 12	40 430 02	Kleiderschutz Ergo Al 22“ Paar kpl. mit Halterung vorne und hinten (für Rücken gerade) FM: ?	1 Paar
1a – 12	40 432 02	Kleiderschutz Ergo Al 22“ rechts kpl. mit Halterung vorne und hinten (für Rücken gerade) FM: ?	1 St.
1b – 12	40 432 03	Kleiderschutz Ergo Al 22“ links kpl. mit Halterung vorne und hinten (für Rücken gerade) FM: ?	1 St.
1a – 2a	40 432 20	Kleiderschutz Ergo Al 22“ rechts kpl. mit Kälteschutz (ohne Halterung) FM: ?	1 St.
1b – 2b	40 432 30	Kleiderschutz Ergo Al 22“ links kpl. mit Kälteschutz (ohne Halterung) FM: ?	1 St.
1a	40 432 21	Kleiderschutz Ergo Al 22“ rechts FM: ?	1 St.
1b	40 432 31	Kleiderschutz Ergo Al 22“ links FM: ?	1 St.
2a	40 434 22	Kälteschutz für Kleiderschutz 22“ / 24“ rechts	1 St.
2b	40 434 32	Kälteschutz für Kleiderschutz 22“ / 24“ links	1 St.
3a – 7	40 431 20	Halterung ERGO AL vorne rechts kpl.	1 Satz
3b – 7	40 431 30	Halterung ERGO AL vorne links kpl.	1 Satz
3a	40 431 21	Halter vorne rechts	1 St.
3b	40 431 31	Halter vorne links	1 St.
4	01 120 14	Senkkopfschraube M6x30 - DIN 7991	2 St.
5	50 321 11	Halbschale 6,2	2 St.
6	01 193 14	Innen 6-kt Schraube flach M6x12 ZNS	2 St.
7	40 431 11	Nutenstein M6 / SW8	4 St.
8	01 322 02	Scheibe 6,4 x 3 - DIN 7349	
8 – 12	40 431 10	Halterung ERGO AL hinten rechts / links kpl.	2 Satz
9	40 431 12	Halter hinten (bei Rücken gerade)	2 St.
10	01 120 14	Senkkopfschraube M6x30 - DIN 7991	4 St.
11	01 322 02	Scheibe 6,4 x 3 - DIN 7349	6 St.
12	01 193 14	Innen 6-kt Schraube flach M6x12 ZNS	2 St.
	40 431 11	Nutenstein M6 / SW8	2 St.

Pos.- Nr.	Artikelnummer	Benennung	Menge
1 – 12	40 430 04	Kleiderschutz Ergo Al 24“ Paar kpl. mit Halterung vorne und hinten (für Rücken gerade) FM: ?	1 Paar
1c – 12	40 434 02	Kleiderschutz Ergo Al 24“ rechts kpl. mit Halterung vorne und hinten (für Rücken gerade) FM: ?	1 St.
1d – 12	40 434 03	Kleiderschutz Ergo Al 24“ links kpl. mit Halterung vorne und hinten (für Rücken gerade) FM: ?	1 St.
1c – 2a	40 434 20	Kleiderschutz Ergo Al 24“ rechts kpl. mit Kälteschutz (ohne Halterung) FM: ?	1 St.
1d – 2b	40 434 30	Kleiderschutz Ergo Al 24“ links kpl. mit Kälteschutz (ohne Halterung) FM: ?	1 St.
1c	40 434 21	Kleiderschutz Ergo Al 24“ rechts FM: ?	1 St.
1d	40 434 31	Kleiderschutz Ergo Al 24“ links FM: ?	1 St.
2a	40 434 22	Kälteschutz für Kleiderschutz 22“ / 24“ rechts	1 St.
2b	40 434 32	Kälteschutz für Kleiderschutz 22“ / 24“ links	1 St.
3a – 7	40 431 20	Halterung ERGO AL vorne rechts kpl.	1 Satz
3b – 7	40 431 30	Halterung ERGO AL vorne links kpl.	1 Satz
3a	40 431 21	Halter vorne rechts	1 St.
3b	40 431 31	Halter vorne links	1 St.
4	01 120 14	Senkkopfschraube M6x30 - DIN 7991	2 St.
5	01 193 14	Innen 6-kt Schraube flach M6x12 ZNS	2 St.
6	40 431 11	Nutenstein M6 / SW8	2 St.
7	01 322 02	Scheibe 6,4 x 3 - DIN 7349	4 St.
8 – 12	40 431 10	Halterung ERGO AL hinten rechts / links kpl.	2 Satz
8	40 431 12	Halter hinten (bei Rücken gerade)	2 St.
9	01 120 14	Senkkopfschraube M6x30 - DIN 7991	4 St.
10	01 322 02	Scheibe 6,4 x 3 - DIN 7349	6 St.
11	01 193 14	Innen 6-kt Schraube flach M6x12 ZNS	2 St.
12	40 431 11	Nutenstein M6 / SW8	2 St.

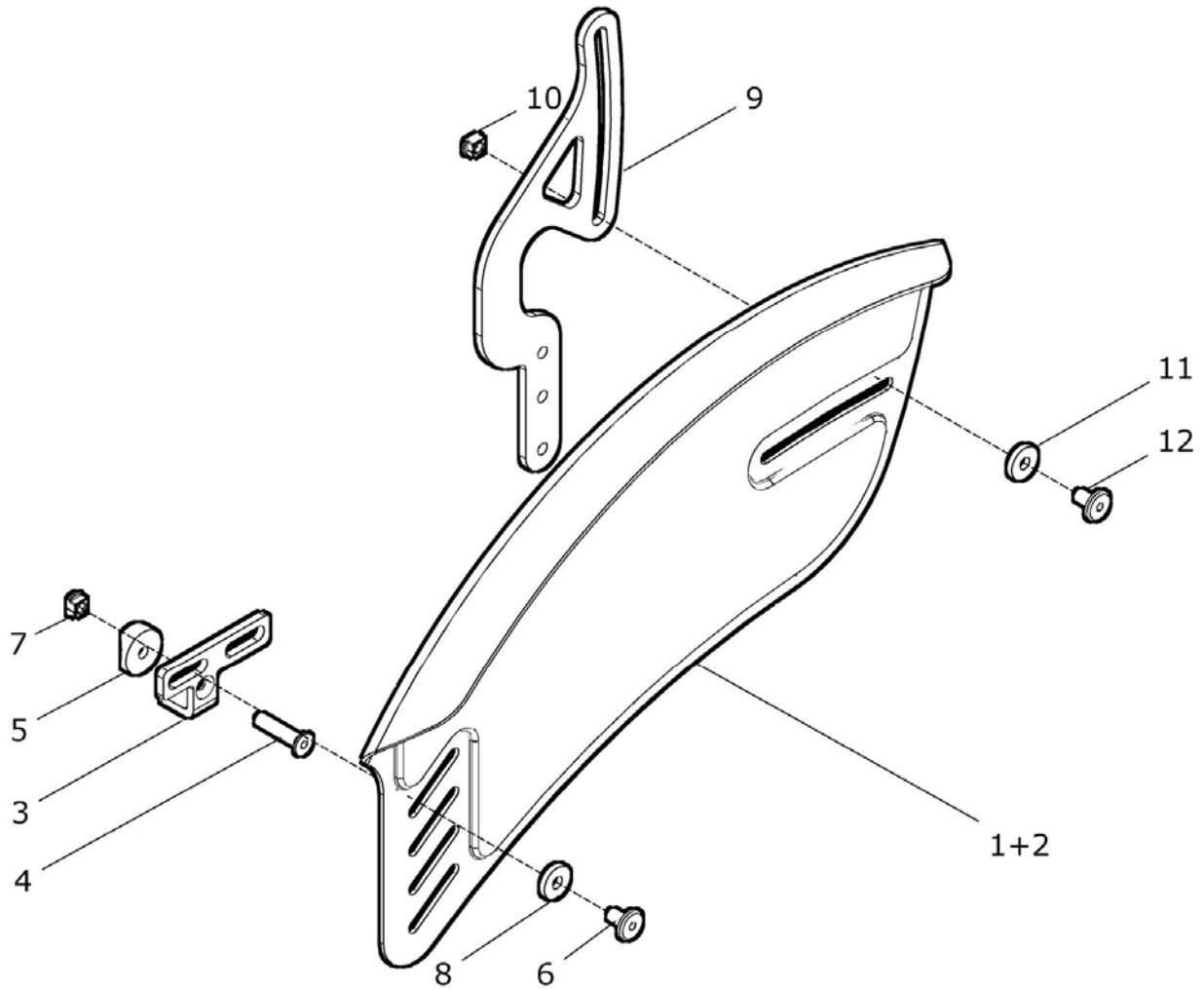
Alternativen zu Halter Pos. 3:**Halter hoch (bei niedrigen Sitzhöhen)**

Pos.- Nr.	Artikelnummer	Benennung	Menge
3c	40 431 51	Halter vorne rechts hoch	1 St.
3d	40 431 61	Halter vorne links hoch	1 St.

Halter lang (bei Rahmenteil +30mm nach hinten)

Pos.- Nr.	Artikelnummer	Benennung	Menge
3e	40 431 56	Halter vorne rechts lang	1 St.
3f	40 431 66	Halter vorne links lang	1 St.

Kleiderschutz ERGO AL bei 30°-Rücken / Zahnsegmente



Pos.-Nr.	Artikelnummer	Benennung	Menge
1 – 11	40 430 42	Kleiderschutz Ergo Al 22“ 30°Rü./Zahnseg- Paar kpl. mit Halterung vorne und hinten (für 30°-Rücken / Zahnsegmente) FM: ?	1 Paar
1a – 11	40 432 42	Kleiderschutz Ergo Al 22“ 30°Rü./Zahnseg- rechts kpl. mit Halterung vorne und hinten (für 30°-Rücken / Zahnsegmente) FM: ?	1 St.
1b – 11	40 432 43	Kleiderschutz Ergo Al 22“ 30°Rü./Zahnseg- links kpl. mit Halterung vorne und hinten (für 30°-Rücken / Zahnsegmente) FM: ?	1 St.
1a – 2a	40 432 20	Kleiderschutz Ergo Al 22“ rechts kpl. mit Kälteschutz (ohne Halterung) FM: ?	1 St.
1b – 2b	40 432 30	Kleiderschutz Ergo Al 22“ links kpl. mit Kälteschutz (ohne Halterung) FM: ?	1 St.
1a	40 432 21	Kleiderschutz Ergo Al 22“ rechts FM: ?	1 St.
1b	40 432 31	Kleiderschutz Ergo Al 22“ links FM: ?	1 St.
2a	40 434 22	Kälteschutz für Kleiderschutz 22“ / 24“ rechts	1 St.
2b	40 434 32	Kälteschutz für Kleiderschutz 22“ / 24“ links	1 St.
3a – 7	40 431 20	Halterung ERGO AL vorne rechts kpl.	1 Satz
3b – 7	40 431 30	Halterung ERGO AL vorne links kpl.	1 Satz
3a	40 431 21	Halter vorne rechts	1 St.
3b	40 431 31	Halter vorne links	1 St.
4	01 120 14	Senkkopfschraube M6x30 - DIN 7991	2 St.
5	50 321 11	Halbschale 6,2	
6	01 193 14	Innen 6-kt Schraube flach M6x12 ZNS	2 St.
7	40 431 11	Nutenstein M6 / SW8	2 St.
8	01 322 02	Scheibe 6,4 x 3 - DIN 7349	4 St.
8 – 11	40 431 40	Halterung ERGO AL hinten 30°-Rü./Zahnseg. re. / li. kpl.	2 Satz
9	40 431 41	Halter hinten (bei 30°-Rücken / Zahnsegmente)	2 St.
10	40 431 11	Nutenstein M6 / SW8	2 St.
11	01 322 02	Scheibe 6,4 x 3 - DIN 7349	2 St.
	01 193 14	Innen 6-kt Schraube flach M6x12 ZNS	2 St.

Pos.-Nr.	Artikelnummer	Benennung	Menge
1 – 11	40 430 44	Kleiderschutz Ergo Al 24“ 30°Rü./Zahnseg- Paar kpl. mit Halterung vorne und hinten (für 30°-Rücken / Zahnsegmente) FM: ?	1 Paar
1c – 11	40 434 42	Kleiderschutz Ergo Al 24“ 30°Rü./Zahnseg- rechts kpl. mit Halterung vorne und hinten (für 30°-Rücken / Zahnsegmente) FM: ?	1 St.
1d – 11	40 434 43	Kleiderschutz Ergo Al 24“ 30°Rü./Zahnseg- links kpl. mit Halterung vorne und hinten (für 30°-Rücken / Zahnsegmente) FM: ?	1 St.
1c – 2a	40 434 20	Kleiderschutz Ergo Al 24“ rechts kpl. mit Kälteschutz (ohne Halterung) FM: ?	1 St.
1d – 2b	40 434 30	Kleiderschutz Ergo Al 24“ links kpl. mit Kälteschutz (ohne Halterung) FM: ?	1 St.
1c	40 434 21	Kleiderschutz Ergo Al 24“ rechts FM: ?	1 St.
1d	40 434 31	Kleiderschutz Ergo Al 24“ links FM: ?	1 St.
2a	40 434 22	Kälteschutz für Kleiderschutz 22“ / 24“ rechts	1 St.
2b	40 434 32	Kälteschutz für Kleiderschutz 22“ / 24“ links	1 St.
3a – 7	40 431 20	Halterung ERGO AL vorne rechts kpl.	1 Satz
3b – 7	40 431 30	Halterung ERGO AL vorne links kpl.	1 Satz
3a	40 431 21	Halter vorne rechts	1 St.
3b	40 431 31	Halter vorne links	1 St.
4	01 120 14	Senkkopfschraube M6x30 - DIN 7991	2 St.
5	01 193 14	Innen 6-kt Schraube flach M6x12 ZNS	2 St.
6	40 431 11	Nutenstein M6 / SW8	2 St.
7	01 322 02	Scheibe 6,4 x 3 - DIN 7349	4 St.
8 – 11	40 431 40	Halterung ERGO AL hinten 30°-Rü./Zahnseg. re. / li. kpl.	2 Satz
8	40 431 41	Halter hinten (bei 30°-Rücken / Zahnsegmente)	2 St.
9	40 431 11	Nutenstein M6 / SW8	2 St.
10	01 322 02	Scheibe 6,4 x 3 - DIN 7349	2 St.
11	01 193 14	Innen 6-kt Schraube flach M6x12 ZNS	2 St.

Alternativen zu Halter Pos. 3:

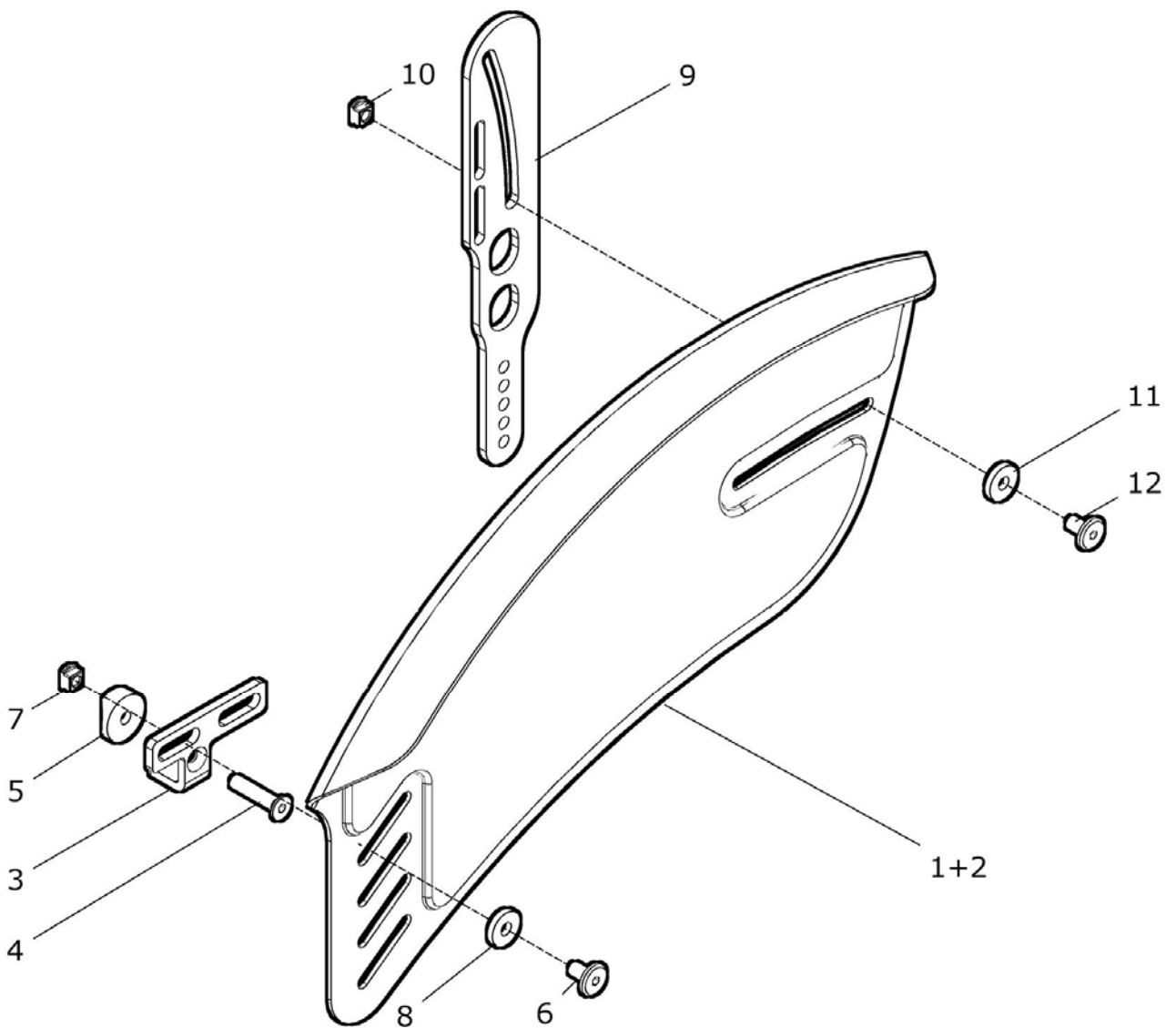
Halter hoch (bei niedrigen Sitzhöhen)

Pos.- Nr.	Artikelnummer	Benennung	Menge
3c	40 431 51	Halter vorne rechts hoch	1 St.
3d	40 431 61	Halter vorne links hoch	1 St.

Halter lang (bei Rahmenteil +30mm nach hinten)

Pos.- Nr.	Artikelnummer	Benennung	Menge
3e	40 431 56	Halter vorne rechts lang	1 St.
3f	40 431 66	Halter vorne links lang	1 St.

Kleiderschutz ERGO AL bei UNITOMIC-Rücken



Pos.-Nr.	Artikelnummer	Benennung	Menge
1 – 11	40 430 45	Kleiderschutz Ergo Al 22“ UNITOMIC-Rücken Paar kpl. mit Halterung vorne und hinten (für UNITOMIC-Rücken) FM: ?	1 Paar
1a – 11	40 432 44	Kleiderschutz Ergo Al 22“ UNITOMIC-Rücken rechts kpl. mit Halterung vorne und hinten (für UNITOMIC-Rücken) FM: ?	1 St.
1b – 11	40 432 45	Kleiderschutz Ergo Al 22“ UNITOMIC-Rücken links kpl. mit Halterung vorne und hinten (für UNITOMIC-Rücken) FM: ?	1 St.
1a – 2a	40 432 20	Kleiderschutz Ergo Al 22“ rechts kpl. mit Kälteschutz (ohne Halterung) FM: ?	1 St.
1b – 2b	40 432 30	Kleiderschutz Ergo Al 22“ links kpl. mit Kälteschutz (ohne Halterung) FM: ?	1 St.
1a	40 432 21	Kleiderschutz Ergo Al 22“ rechts FM: ?	1 St.
1b	40 432 31	Kleiderschutz Ergo Al 22“ links FM: ?	1 St.
2a	40 434 22	Kälteschutz für Kleiderschutz 22“ / 24“ rechts	1 St.
2b	40 434 32	Kälteschutz für Kleiderschutz 22“ / 24“ links	1 St.
3a – 7	40 431 20	Halterung ERGO AL vorne rechts kpl.	1 Satz
3b – 7	40 431 30	Halterung ERGO AL vorne links kpl.	1 Satz
3a	40 431 21	Halter vorne rechts	1 St.
3b	40 431 31	Halter vorne links	1 St.
4	01 120 14	Senkkopfschraube M6x30 - DIN 7991	2 St.
5	50 321 11	Halbschale 6,2	
6	01 193 14	Innen 6-kt Schraube flach M6x12 ZNS	2 St.
7	40 431 11	Nutenstein M6 / SW8	2 St.
8	01 322 02	Scheibe 6,4 x 3 - DIN 7349	4 St.
8 – 11	40 431 70	Halterung ERGO AL hinten UNITOMIC-Rücken re. / li. kpl.	2 Satz
9	40 431 71	Halter hinten (bei UNITOMIC-Rücken)	2 St.
10	40 431 11	Nutenstein M6 / SW8	2 St.
11	01 322 02	Scheibe 6,4 x 3 - DIN 7349	2 St.
12	01 193 14	Innen 6-kt Schraube flach M6x12 ZNS	2 St.

Pos.-Nr.	Artikelnummer	Benennung	Menge
1 – 11	40 430 46	Kleiderschutz Ergo Al 24“ UNITOMIC-Rücken Paar kpl. mit Halterung vorne und hinten (für UNITOMIC-Rücken) FM: ?	1 Paar
1c – 11	40 434 44	Kleiderschutz Ergo Al 24“ UNITOMIC-Rücken rechts kpl. mit Halterung vorne und hinten (für UNITOMIC-Rücken) FM: ?	1 St.
1d – 11	40 434 45	Kleiderschutz Ergo Al 24“ UNITOMIC-Rücken links kpl. mit Halterung vorne und hinten (für UNITOMIC-Rücken) FM: ?	1 St.
1c – 2a	40 434 20	Kleiderschutz Ergo Al 24“ rechts kpl. mit Kälteschutz (ohne Halterung) FM: ?	1 St.
1d – 2b	40 434 30	Kleiderschutz Ergo Al 24“ links kpl. mit Kälteschutz (ohne Halterung) FM: ?	1 St.
1c	40 434 21	Kleiderschutz Ergo Al 24“ rechts FM: ?	1 St.
1d	40 434 31	Kleiderschutz Ergo Al 24“ links FM: ?	1 St.
2a	40 434 22	Kälteschutz für Kleiderschutz 22“ / 24“ rechts	1 St.
2b	40 434 32	Kälteschutz für Kleiderschutz 22“ / 24“ links	1 St.
3a – 7	40 431 20	Halterung ERGO AL vorne rechts kpl.	1 Satz
3b – 7	40 431 30	Halterung ERGO AL vorne links kpl.	1 Satz
3a	40 431 21	Halter vorne rechts	1 St.
3b	40 431 31	Halter vorne links	1 St.
4	01 120 14	Senkkopfschraube M6x30 - DIN 7991	2 St.
5	01 193 14	Innen 6-kt Schraube flach M6x12 ZNS	2 St.
6	40 431 11	Nutenstein M6 / SW8	2 St.
7	01 322 02	Scheibe 6,4 x 3 - DIN 7349	4 St.
8 – 11	40 431 70	Halterung ERGO AL hinten UNITOMIC-Rücken re. / li. kpl.	2 Satz
8	40 431 71	Halter hinten (bei UNITOMIC-Rücken)	2 St.
9	40 431 11	Nutenstein M6 / SW8	2 St.
10	01 322 02	Scheibe 6,4 x 3 - DIN 7349	2 St.
11	01 193 14	Innen 6-kt Schraube flach M6x12 ZNS	2 St.

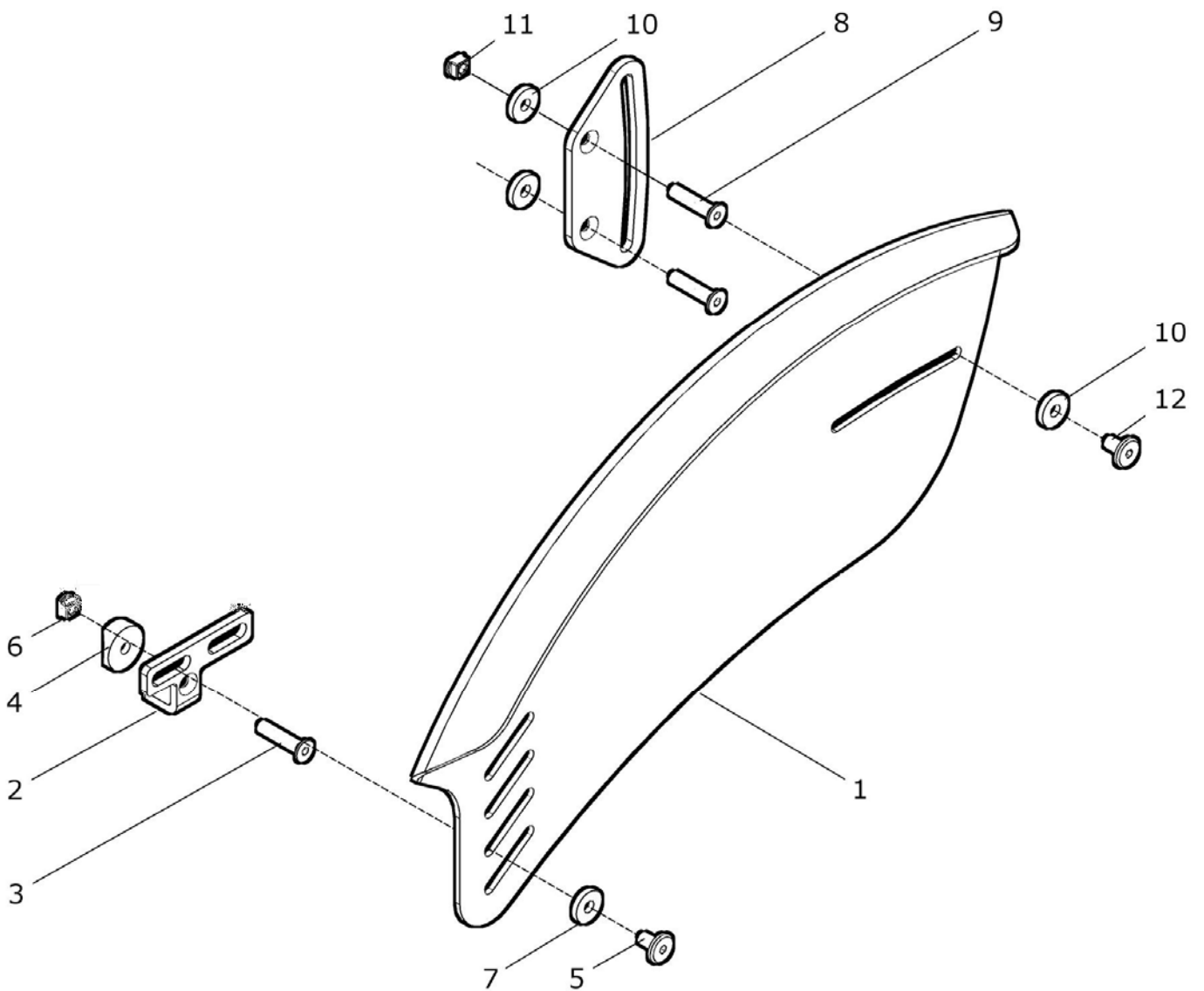
Alternativen zu Halter Pos. 3:**Halter hoch (bei niedrigen Sitzhöhen)**

Pos.- Nr.	Artikelnummer	Benennung	Menge
3c	40 431 51	Halter vorne rechts hoch	1 St.
3d	40 431 61	Halter vorne links hoch	1 St.

Halter lang (bei Rahmenteil +30mm nach hinten)

Pos.- Nr.	Artikelnummer	Benennung	Menge
3e	40 431 56	Halter vorne rechts lang	1 St.
3f	40 431 66	Halter vorne links lang	1 St.

Kleiderschutz ERGO CARBON



Pos.- Nr.	Artikelnummer	Benennung	Menge
1 – 12	40 430 72	Kleiderschutz Ergo CARBON 22“ Paar kpl. mit Halterung vorne und hinten (für Rücken gerade) FM: ?	1 Paar
1a – 12	40 432 60	Kleiderschutz Ergo CARBON 22“ rechts kpl. mit Halterung vorne und hinten (für Rücken gerade) FM: ?	1 St.
1b – 12	40 432 70	Kleiderschutz Ergo CARBON 22“ links kpl. mit Halterung vorne und hinten (für Rücken gerade) FM: ?	1 St.
1a	40 432 61	Kleiderschutz Ergo CARBON 22“ rechts FM: ?	1 St.
1b	40 432 71	Kleiderschutz Ergo CARBON 22“ links FM: ?	1 St.
2a – 6	40 431 20	Halterung ERGO vorne rechts kpl.	1 Satz
2b – 6	40 431 30	Halterung ERGO vorne links kpl.	1 Satz
2a	40 431 21	Halter vorne rechts	1 St.
2b	40 431 31	Halter vorne links	1 St.
3	01 120 14	Senkkopfschraube M6x30 - DIN 7991	2 St.
4	01 193 14	Innen 6-kt Schraube flach M6x12 ZNS	2 St.
5	50 321 11	Halbschale 6,2	
6	40 431 11	Nutenstein M6 / SW8	2 St.
			4 St.
7 – 11	40 431 10	Halterung ERGO hinten rechts / links kpl.	2 Satz
7	40 431 12	Halter hinten (bei Rücken gerade)	2 St.
8	01 120 14	Senkkopfschraube M6x30 - DIN 7991	4 St.
9	01 322 02	Scheibe 6,4 x 3 - DIN 7349	6 St.
10	01 193 14	Innen 6-kt Schraube flach M6x12 ZNS	2 St.
11	40 431 11	Nutenstein M6 / SW8	2 St.

Pos.- Nr.	Artikelnummer	Benennung	Menge
1 – 12	40 430 74	Kleiderschutz Ergo CARBON 24“ Paar kpl. mit Halterung vorne und hinten (für Rücken gerade) FM: ?	1 Paar
1c – 12	40 434 60	Kleiderschutz Ergo CARBON 24“ rechts kpl. mit Halterung vorne und hinten (für Rücken gerade) FM: ?	1 St.
1d – 12	40 434 70	Kleiderschutz Ergo CARBON 24“ links kpl. mit Halterung vorne und hinten (für Rücken gerade) FM: ?	1 St.
1c	40 434 61	Kleiderschutz Ergo CARBON 24“ rechts FM: ?	1 St.
1d	40 434 71	Kleiderschutz Ergo CARBON 24“ links FM: ?	1 St.
2a – 6	40 431 20	Halterung ERGO vorne rechts kpl.	1 Satz
2b – 6	40 431 30	Halterung ERGO vorne links kpl.	1 Satz
2a	40 431 21	Halter vorne rechts	1 St.
2b	40 431 31	Halter vorne links	1 St.
3	01 120 14	Senkkopfschraube M6x30 - DIN 7991	2 St.
4	01 193 14	Innen 6-kt Schraube flach M6x12 ZNS	2 St.
5	40 431 11	Nutenstein M6 / SW8	2 St.
6	01 322 02	Scheibe 6,4 x 3 - DIN 7349	4 St.
7 – 11	40 431 10	Halterung ERGO hinten rechts / links kpl.	2 Satz
7	40 431 12	Halter hinten (bei Rücken gerade)	2 St.
8	01 120 14	Senkkopfschraube M6x30 - DIN 7991	4 St.
9	01 322 02	Scheibe 6,4 x 3 - DIN 7349	6 St.
10	01 193 14	Innen 6-kt Schraube flach M6x12 ZNS	2 St.
11	40 431 11	Nutenstein M6 / SW8	2 St.

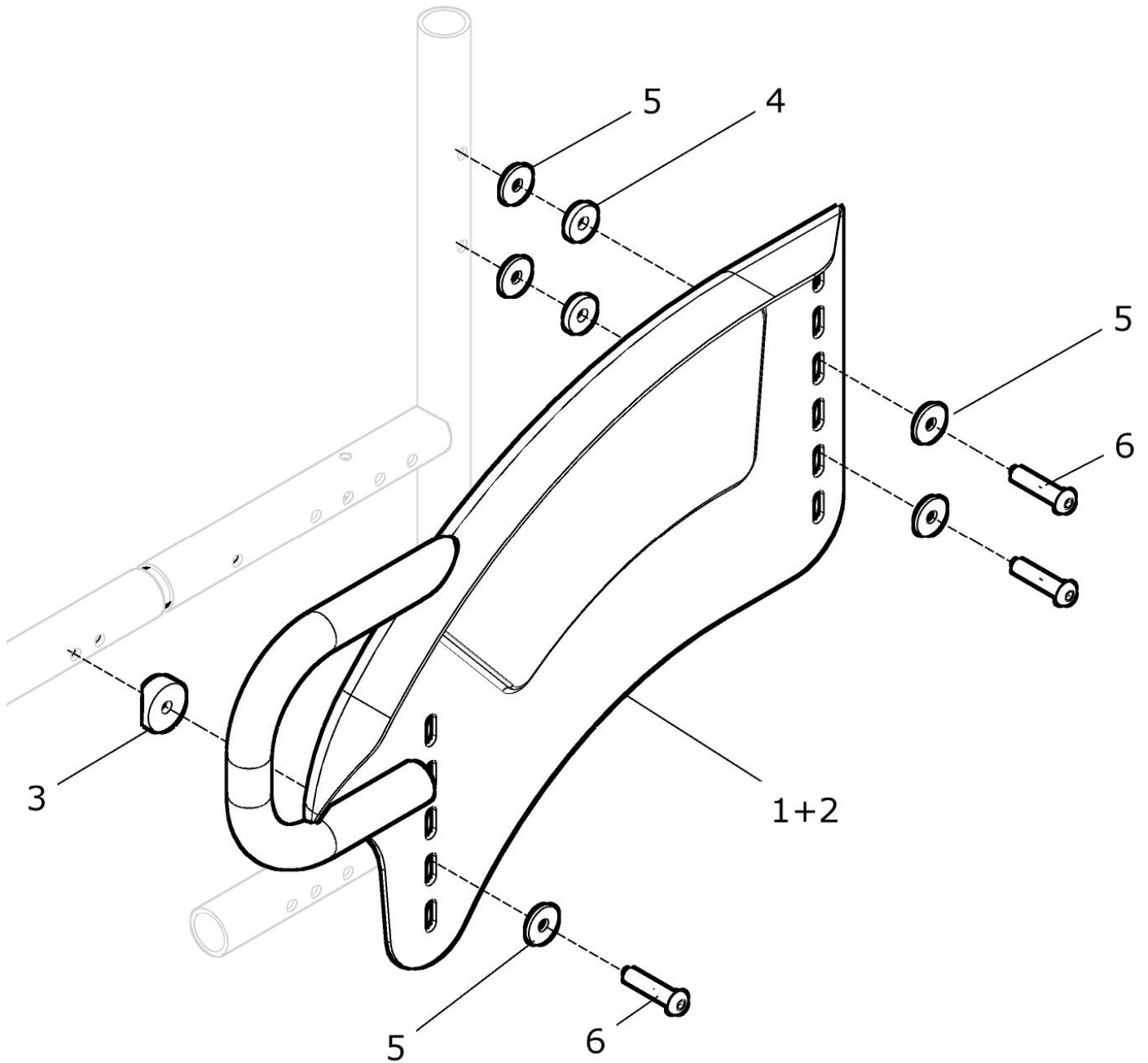
Alternativen zu Halter Pos. 3:**Halter hoch (bei niedrigen Sitzhöhen)**

Pos.- Nr.	Artikelnummer	Benennung	Menge
3c	40 431 51	Halter vorne rechts hoch	1 St.
3d	40 431 61	Halter vorne links hoch	1 St.

Halter lang (bei Rahmenteil +30mm nach hinten)

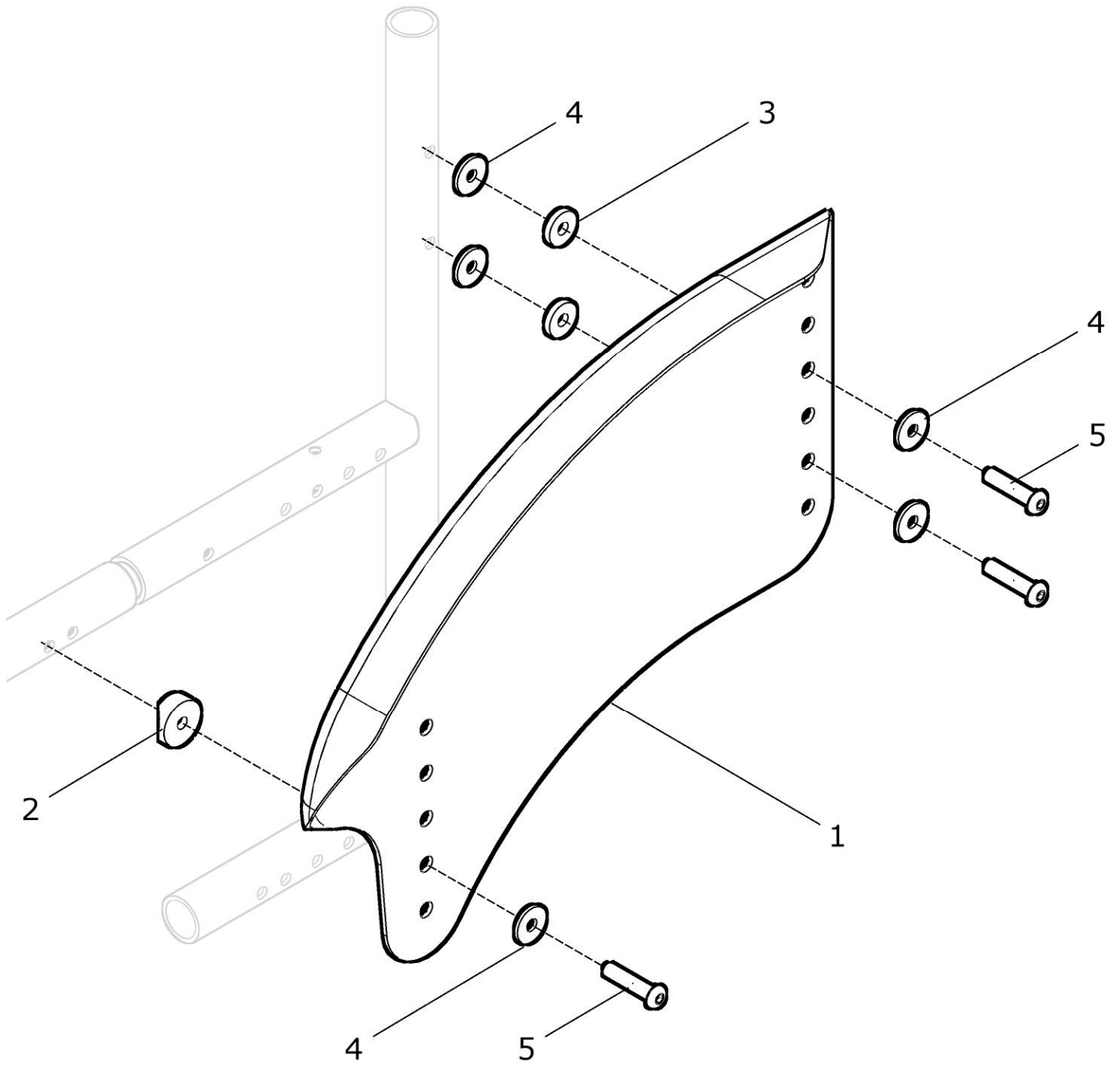
Pos.- Nr.	Artikelnummer	Benennung	Menge
3e	40 431 56	Halter vorne rechts lang	1 St.
3f	40 431 66	Halter vorne links lang	1 St.

Kleiderschutz Alu. mit Rohrbogen anschraubbar



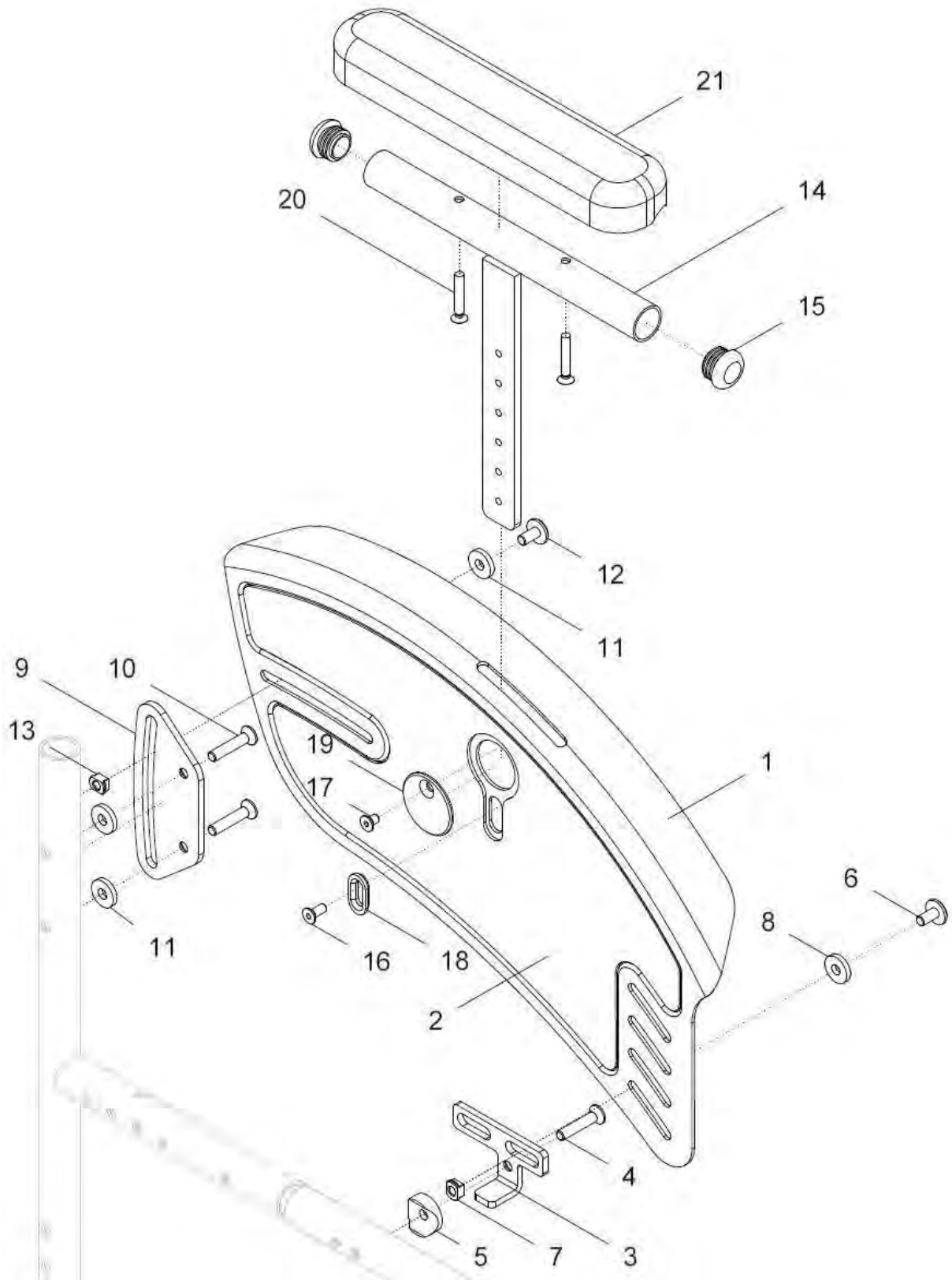
Pos.- Nr.	Artikelnummer	Benennung	Menge
1 – 6	50 415 30	Kleiderschutz 24“ rund Alu. mit Rohrbogen Paar kpl. FM: ?	1 Paar
1a – 6	50 416 20	Kleiderschutz 24“ rund Alu. mit Rohrbogen rechts kpl. FM: ?	1 St.
1b – 6	50 417 20	Kleiderschutz 24“ rund Alu. mit Rohrbogen links kpl. FM: ?	1 St.
1a	50 416 21	Kleiderschutz 24“ rund Aluminium mit Rohrbogen rechts FM: ?	1 St.
1b	50 417 21	Kleiderschutz 24“ rund Aluminium mit Rohrbogen links FM: ?	1 St.
2	50 415 01	Kälteschutz für Kleiderschutz rund	2 St.
3 - 6	50 411 00	Verbindungsteile für Kleiderschutz	2 Satz
3	50 321 11	Halbschale 6,2	2 St.
4	01 322 02	Scheibe 6,4 x 3 - DIN 7349	4 St.
5	01 321 02	Scheibe 6,4 groß - DIN 9021	10 St.
6	01 155 24	Linsenschraube M6x32 TZD TF – ISO 7380	6 St.
1 - 6	22 425 20	Kleiderschutz 22“ rund Alu. mit Rohrbogen Paar kpl. FM: ?	1 Paar
1c – 6	22 426 20	Kleiderschutz 22“ rund Alu. mit Rohrbogen rechts kpl. FM: ?	1 St.
1d – 6	22 427 20	Kleiderschutz 22“ rund Alu. mit Rohrbogen links kpl. FM: ?	1 St.
1c	22 426 21	Kleiderschutz 22“ rund Aluminium mit Rohrbogen rechts FM: ?	1 St.
1d	22 427 21	Kleiderschutz 22“ rund Aluminium mit Rohrbogen links FM: ?	1 St.

Kleiderschutz CARBON anschraubbar



Pos.- Nr.	Artikelnummer	Benennung	Menge
1 – 6	45 460 00	Kleiderschutz 24“ rund CARBON Paar kpl. FM: ?	1 Paar
1a – 6	45 462 00	Kleiderschutz 24“ rund CARBON rechts kpl. FM: ?	1 St.
1b – 6	45 463 00	Kleiderschutz 24“ rund CARBON links kpl. FM: ?	1 St.
1a	45 462 01	Kleiderschutz 24“ rund CARBON rechts	1 St.
1b	45 463 01	Kleiderschutz 24“ rund CARBON links	1 St.
2 - 5	50 411 00	Verbindungsteile für Kleiderschutz	2 Satz
2	50 321 11	Halbschale 6,2	2 St.
3	01 322 02	Scheibe 6,4 x 3 - DIN 7349	4 St.
4	01 321 02	Scheibe 6,4 groß - DIN 9021	10 St.
5	01 155 24	Linsenschraube M6x32 TZD TF – ISO 7380	6 St.

Kleiderschutz ERGO AL mit Armpolster kurz



Pos.-Nr.	Artikelnummer	Benennung	Menge
1 – 21	40 442 00	Kleiderschutz Ergo Al 22“ mit Armpolster kurz Paar kpl. mit Armpolster kurz angeschraubt mit Halterung vorne und hinten (für Rücken gerade) FM: ?	1 Paar
1a – 21	40 442 02	Kleiderschutz Ergo Al 22“ rechts mit Armpolster kurz kpl. mit Armpolster kurz angeschraubt mit Halterung vorne und hinten (für Rücken gerade) FM: ?	1 St.
1b – 21	40 442 03	Kleiderschutz Ergo Al 22“ links mit Armpolster kurz kpl. mit Armpolster kurz angeschraubt mit Halterung vorne und hinten (für Rücken gerade) FM: ?	1 St.
1a – 2a	40 442 20	Kleiderschutz Ergo Al 22“ rechts (für Armpolster anschr.) kpl. mit Kälteschutz (ohne Halterung / ohne Armpolsterhalter) FM: ?	1 St.
1b – 2b	40 442 30	Kleiderschutz Ergo Al 22“ links (für Armpolster anschr.) kpl. mit Kälteschutz (ohne Halterung / ohne Armpolsterhalter) FM: ?	1 St.
1a	40 442 21	Kleiderschutz Ergo Al 22“ rechts für Armpolster anschraubbar FM: ?	1 St.
1b	40 442 31	Kleiderschutz Ergo Al 22“ links für Armpolster anschraubbar FM: ?	1 St.
2a	40 444 22	Kälteschutz für Kleiderschutz 22“ / 24“ rechts für Armpolster anschr.	1 St.
2b	40 444 32	Kälteschutz für Kleiderschutz 22“ / 24“ links für Armpolster anschr.	1 St.
3a – 8	40 431 20	Halterung ERGO AL vorne rechts kpl.	1 Satz
3b – 8	40 431 30	Halterung ERGO AL vorne links kpl.	1 Satz
3a	40 431 21	Halter vorne rechts	1 St.
3b	40 431 31	Halter vorne links	1 St.
4	01 120 14	Senkkopfschraube M6x30 - DIN 7991	2 St.
5	50 321 11	Halbschale 6,2	2 St.
6	01 193 14	Innen 6-kt Schraube flach M6x12 ZNS	2 St.
7	40 431 11	Nutenstein M6 / SW8	2 St.
8	01 322 02	Scheibe 6,4 x 3 - DIN 7349 A2	2 St.
9 – 13	40 431 10	Halterung ERGO AL hinten rechts / links kpl.	2 Satz
9	40 431 12	Halter hinten (bei Rücken gerade)	2 St.
10	01 120 14	Senkkopfschraube M6x30 - DIN 7991	4 St.
11	01 322 02	Scheibe 6,4 x 3 - DIN 7349	6 St.
12	01 193 14	Innen 6-kt Schraube flach M6x12 ZNS	2 St.

13	40 431 11	Nutenstein M6 / SW8	2 St.
14 – 21	50 415 50	Armpolsterhalter mit Armpolster kurz kpl. links und rechts verwendbar	2 St.
14	50 415 51	Armpolsterhalter kurz (für rechts und links)	2 St.
15	04 210 02	Verschlussstopfen Ø23	4 St.
16	01 120 02	Senkschraube M5x12 - DIN 7991	2 St.
17	01 120 01	Senkschraube M5x8 - DIN 7991	2 St.
18	40 431 82	Intarsie für Kleiderschutz Ergo Al (f. Armpolster anschraubbar)	2 St.
19	40 431 81	Drehscheibe für Armpolsterhalter	2 St.
20	01 121 02	Linsensenkschraube M5x30 - DIN 966	4 St.
21	04 100 01	Armpolster kurz	2 St.

Pos.-Nr.	Artikelnummer	Benennung	Menge
1 – 21	40 444 00	Kleiderschutz Ergo Al 24“ mit Armpolster kurz Paar kpl. mit Armpolster kurz angeschraubt mit Halterung vorne und hinten (für Rücken gerade) FM: ?	1 Paar
1c – 21	40 444 02	Kleiderschutz Ergo Al 24“ rechts mit Armpolster kurz kpl. mit Armpolster kurz angeschraubt mit Halterung vorne und hinten (für Rücken gerade) FM: ?	1 St.
1d – 21	40 444 03	Kleiderschutz Ergo Al 24“ links mit Armpolster kurz kpl. mit Armpolster kurz angeschraubt mit Halterung vorne und hinten (für Rücken gerade) FM: ?	1 St.
1c – 2a	40 444 20	Kleiderschutz Ergo Al 24“ rechts (für Armpolster anschr.) kpl. mit Kälteschutz (ohne Halterung / ohne Armpolsterhalter) FM: ?	1 St.
1d – 2b	40 444 30	Kleiderschutz Ergo Al 24“ links (für Armpolster anschr.) kpl. mit Kälteschutz (ohne Halterung / ohne Armpolsterhalter) FM: ?	1 St.
1c	40 444 21	Kleiderschutz Ergo Al 24“ rechts für Armpolster anschraubbar FM: ?	1 St.
1d	40 444 31	Kleiderschutz Ergo Al 24“ links für Armpolster anschraubbar FM: ?	1 St.
2a	40 444 22	Kälteschutz für Kleiderschutz 22“ / 24“ rechts für Armpolster anschr.	1 St.
2b	40 444 32	Kälteschutz für Kleiderschutz 22“ / 24“ links für Armpolster anschr.	1 St.
3a – 8	40 431 20	Halterung ERGO AL vorne rechts kpl.	1 Satz
3b – 8	40 431 30	Halterung ERGO AL vorne links kpl.	1 Satz
3a	40 431 21	Halter vorne rechts	1 St.
3b	40 431 31	Halter vorne links	1 St.
4	01 120 14	Senkkopfschraube M6x30 - DIN 7991	2 St.
5	50 321 11	Halbschale 6,2	2 St.
6	01 193 14	Innen 6-kt Schraube flach M6x12 ZNS	2 St.
7	40 431 11	Nutenstein M6 / SW8	2 St.
8	01 322 02	Scheibe 6,4 x 3 - DIN 7349	2 St.
8 – 13	40 431 10	Halterung ERGO AL hinten rechts / links kpl.	2 Satz
9	40 431 12	Halter hinten (bei Rücken gerade)	2 St.
10	01 120 14	Senkkopfschraube M6x30 - DIN 7991	4 St.
11	01 322 02	Scheibe 6,4 x 3 - DIN 7349	6 St.
12	01 193 14	Innen 6-kt Schraube flach M6x12 ZNS	2 St.

13	40 431 11	Nutenstein M6 / SW8	2 St.
14 – 21	50 415 50	Armpolsterhalter mit Armpolster kurz kpl. links und rechts verwendbar	2 St.
14	50 415 51	Armpolsterhalter kurz (für rechts und links)	2 St.
15	04 210 02	Verschlussstopfen Ø23	4 St.
16	01 120 02	Senkschraube M5x12 - DIN 7991	2 St.
17	01 120 01	Senkschraube M5x8 - DIN 7991	2 St.
18	40 431 82	Intarsie für Kleiderschutz Ergo Al (f. Armpolster anschraubbar)	2 St.
19	40 431 81	Drehscheibe für Armpolsterhalter	2 St.
20	01 121 02	Linsensenkschraube M5x30 - DIN 966	4 St.
21	04 100 01	Armpolster kurz	2 St.

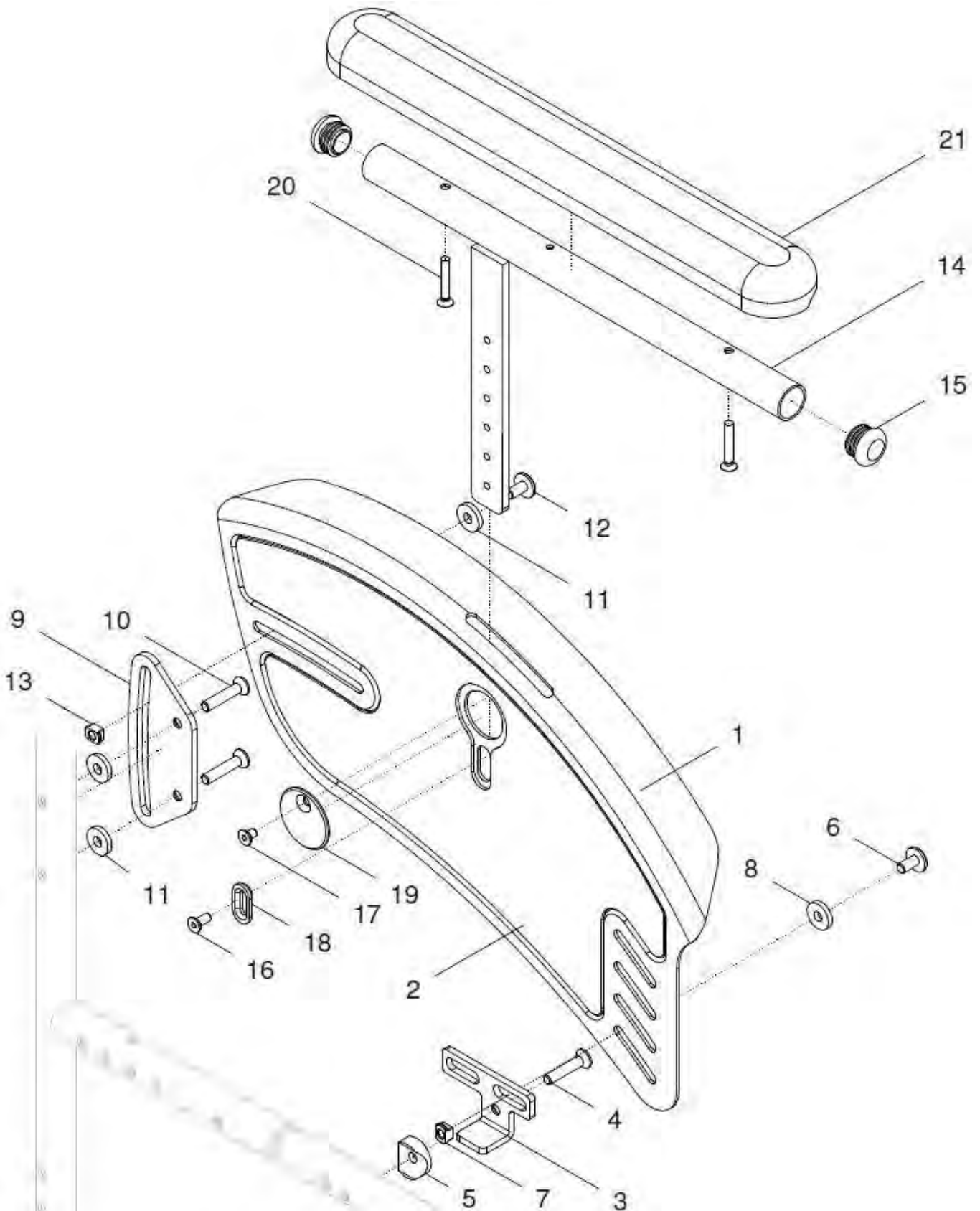
Alternativen zu Halter Pos. 3:**Halter hoch (bei niedrigen Sitzhöhen)**

Pos.- Nr.	Artikelnummer	Benennung	Menge
3c	40 431 51	Halter vorne rechts hoch	1 St.
3d	40 431 61	Halter vorne links hoch	1 St.

Halter lang (bei Rahmenteil +30mm nach hinten)

Pos.- Nr.	Artikelnummer	Benennung	Menge
3e	40 431 56	Halter vorne rechts lang	1 St.
3f	40 431 66	Halter vorne links lang	1 St.

Kleiderschutz ERGO AL mit Armpolster lang



Pos.-Nr.	Artikelnummer	Benennung	Menge
1 – 21	40 442 60	Kleiderschutz Ergo Al 22“ mit Armpolster lang Paar kpl. mit Armpolster kurz angeschraubt mit Halterung vorne und hinten (für Rücken gerade) FM: ?	1 Paar
1a – 21	40 442 62	Kleiderschutz Ergo Al 22“ rechts mit Armpolster lang kpl. mit Armpolster kurz angeschraubt mit Halterung vorne und hinten (für Rücken gerade) FM: ?	1 St.
1b – 21	40 442 63	Kleiderschutz Ergo Al 22“ links mit Armpolster lang kpl. mit Armpolster kurz angeschraubt mit Halterung vorne und hinten (für Rücken gerade) FM: ?	1 St.
1a – 2a	40 442 20	Kleiderschutz Ergo Al 22“ rechts (für Armpolster anschr.) kpl. mit Kälteschutz (ohne Halterung / ohne Armpolsterhalter) FM: ?	1 St.
1b – 2b	40 442 30	Kleiderschutz Ergo Al 22“ links (für Armpolster anschr.) kpl. mit Kälteschutz (ohne Halterung / ohne Armpolsterhalter) FM: ?	1 St.
1a	40 442 21	Kleiderschutz Ergo Al 22“ rechts für Armpolster anschraubbar FM: ?	1 St.
1b	40 442 31	Kleiderschutz Ergo Al 22“ links für Armpolster anschraubbar FM: ?	1 St.
2a	40 444 22	Kälteschutz für Kleiderschutz 22“ / 24“ rechts für Armpolster anschr.	1 St.
2b	40 444 32	Kälteschutz für Kleiderschutz 22“ / 24“ links für Armpolster anschr.	1 St.
3a – 8	40 431 20	Halterung ERGO AL vorne rechts kpl.	1 Satz
3b – 8	40 431 30	Halterung ERGO AL vorne links kpl.	1 Satz
3a	40 431 21	Halter vorne rechts	1 St.
3b	40 431 31	Halter vorne links	1 St.
4	01 120 14	Senkkopfschraube M6x30 - DIN 7991	2 St.
5	50 321 11	Halbschale 6,2	2 St.
6	01 193 14	Innen 6-kt Schraube flach M6x12 ZNS	2 St.
7	40 431 11	Nutenstein M6 / SW8	2 St.
8	01 322 02	Scheibe 6,4 x 3 - DIN 7349 A2	2 St.
9 – 13	40 431 10	Halterung ERGO AL hinten rechts / links kpl.	2 Satz
9	40 431 12	Halter hinten (bei Rücken gerade)	2 St.
10	01 120 14	Senkkopfschraube M6x30 - DIN 7991	4 St.
11	01 322 02	Scheibe 6,4 x 3 - DIN 7349	6 St.

12	01 193 14	Innen 6-kt Schraube flach M6x12 ZNS	2 St.
13	40 431 11	Nutenstein M6 / SW8	2 St.
14 – 21	50 416 80	Armpolsterhalter mit Armpolster lang rechts kpl.	1 St.
14	50 416 81	Armpolsterhalter lang rechts	1 St.
15	04 210 02	Verschlusstopfen Ø23	4 St.
16	01 120 02	Senkschraube M5x12 - DIN 7991	2 St.
17	01 120 01	Senkschraube M5x8 - DIN 7991	2 St.
18	40 431 82	Intarsie für Kleiderschutz Ergo Al (f. Armpolster anschraubbar)	2 St.
19	40 431 81	Drehscheibe für Armpolsterhalter	2 St.
20	01 121 02	Linsensenkschraube M5x30 - DIN 966	4 St.
21	04 100 02	Armpolster lang	2 St.
14b – 21	50 416 80	Armpolsterhalter mit Armpolster lang links kpl.	1 St.
14b	50 417 81	Armpolsterhalter Links	1 St.

Pos.- Nr.	Artikelnummer	Benennung	Menge
1 – 21	40 444 00	Kleiderschutz Ergo Al 24“ mit Armpolster kurz Paar kpl. mit Armpolster kurz angeschraubt mit Halterung vorne und hinten (für Rücken gerade) FM: ?	1 Paar
1c – 21	40 444 02	Kleiderschutz Ergo Al 24“ rechts mit Armpolster kurz kpl. mit Armpolster kurz angeschraubt mit Halterung vorne und hinten (für Rücken gerade) FM: ?	1 St.
1d – 21	40 444 03	Kleiderschutz Ergo Al 24“ links mit Armpolster kurz kpl. mit Armpolster kurz angeschraubt mit Halterung vorne und hinten (für Rücken gerade) FM: ?	1 St.
1c – 2a	40 444 20	Kleiderschutz Ergo Al 24“ rechts (für Armpolster anschr.) kpl. mit Kälteschutz (ohne Halterung / ohne Armpolsterhalter) FM: ?	1 St.
1d – 2b	40 444 30	Kleiderschutz Ergo Al 24“ links (für Armpolster anschr.) kpl. mit Kälteschutz (ohne Halterung / ohne Armpolsterhalter) FM: ?	1 St.
1c	40 444 21	Kleiderschutz Ergo Al 24“ rechts für Armpolster anschraubbar FM: ?	1 St.
1d	40 444 31	Kleiderschutz Ergo Al 24“ links für Armpolster anschraubbar FM: ?	1 St.
2a	40 444 22	Kälteschutz für Kleiderschutz 22“ / 24“ rechts für Armpolster anschr.	1 St.
2b	40 444 32	Kälteschutz für Kleiderschutz 22“ / 24“ links für Armpolster anschr.	1 St.
3a – 8	40 431 20	Halterung ERGO AL vorne rechts kpl.	1 Satz
3b – 8	40 431 30	Halterung ERGO AL vorne links kpl.	1 Satz
3a	40 431 21	Halter vorne rechts	1 St.
3b	40 431 31	Halter vorne links	1 St.
4	01 120 14	Senkkopfschraube M6x30 - DIN 7991	2 St.
5	50 321 11	Halbschale 6,2	2 St.
6	01 193 14	Innen 6-kt Schraube flach M6x12 ZNS	2 St.
7	40 431 11	Nutenstein M6 / SW8	2 St.
8	01 322 02	Scheibe 6,4 x 3 - DIN 7349	2 St.
8 – 13	40 431 10	Halterung ERGO AL hinten rechts / links kpl.	2 Satz
9	40 431 12	Halter hinten (bei Rücken gerade)	2 St.
10	01 120 14	Senkkopfschraube M6x30 - DIN 7991	4 St.
11	01 322 02	Scheibe 6,4 x 3 - DIN 7349	6 St.
12	01 193 14	Innen 6-kt Schraube flach M6x12 ZNS	2 St.

13	40 431 11	Nutenstein M6 / SW8	2 St.
14 – 21	50 415 50	Armpolsterhalter mit Armpolster kurz kpl. links und rechts verwendbar	2 St.
14	50 415 51	Armpolsterhalter kurz (für rechts und links)	2 St.
15	04 210 02	Verschlussstopfen Ø23	4 St.
16	01 120 02	Senkschraube M5x12 - DIN 7991	2 St.
17	01 120 01	Senkschraube M5x8 - DIN 7991	2 St.
18	40 431 82	Intarsie für Kleiderschutz Ergo Al (f. Armpolster anschraubbar)	2 St.
19	40 431 81	Drehscheibe für Armpolsterhalter	2 St.
20	01 121 02	Linsensenkschraube M5x30 - DIN 966	4 St.
21	04 100 01	Armpolster kurz	2 St.

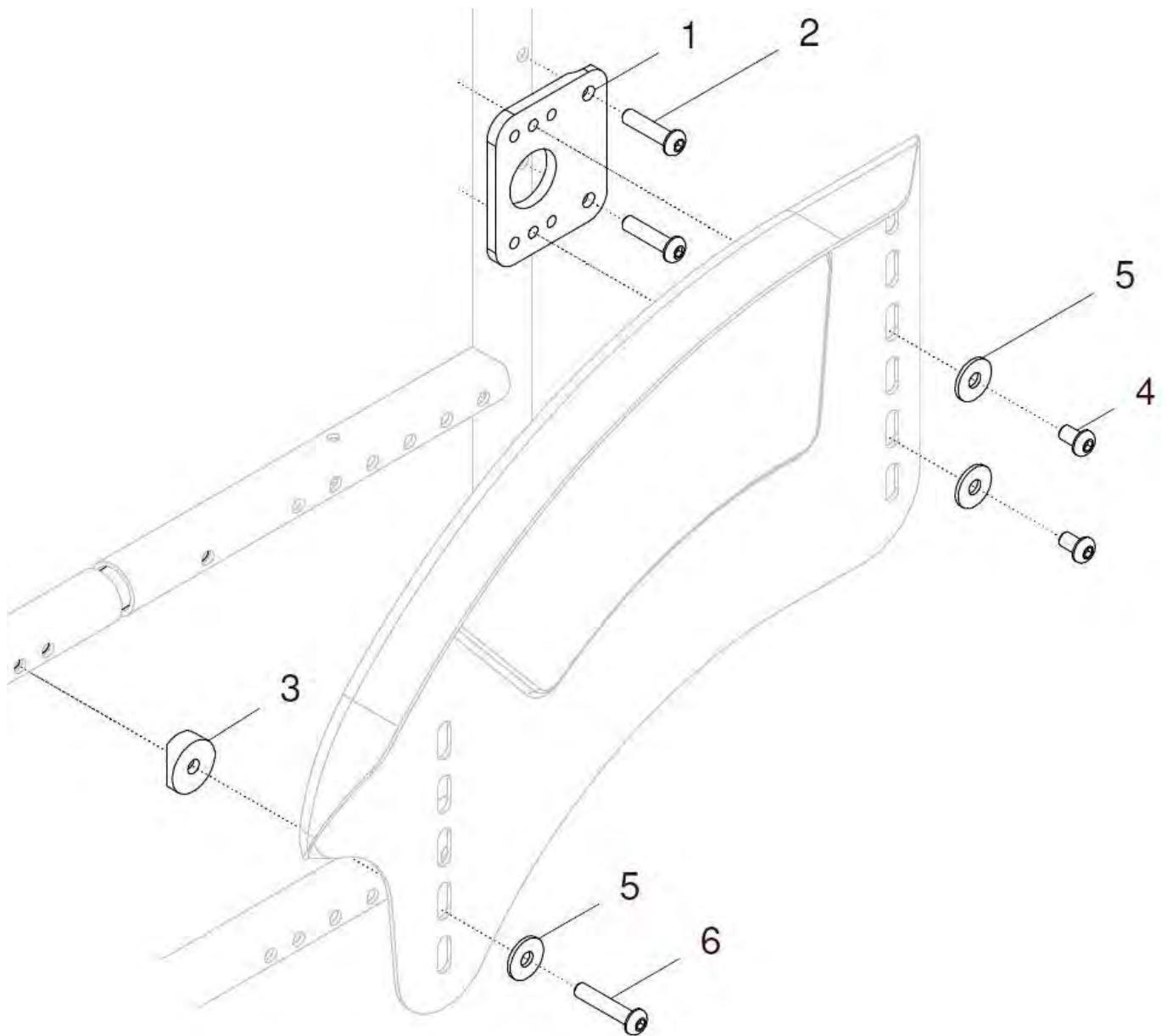
Alternativen zu Halter Pos. 3:**Halter hoch (bei niedrigen Sitzhöhen)**

Pos.- Nr.	Artikelnummer	Benennung	Menge
3c	40 431 51	Halter vorne rechts hoch	1 St.
3d	40 431 61	Halter vorne links hoch	1 St.

Halter lang (bei Rahmenteil +30mm nach hinten)

Pos.- Nr.	Artikelnummer	Benennung	Menge
3e	40 431 56	Halter vorne rechts lang	1 St.
3f	40 431 66	Halter vorne links lang	1 St.

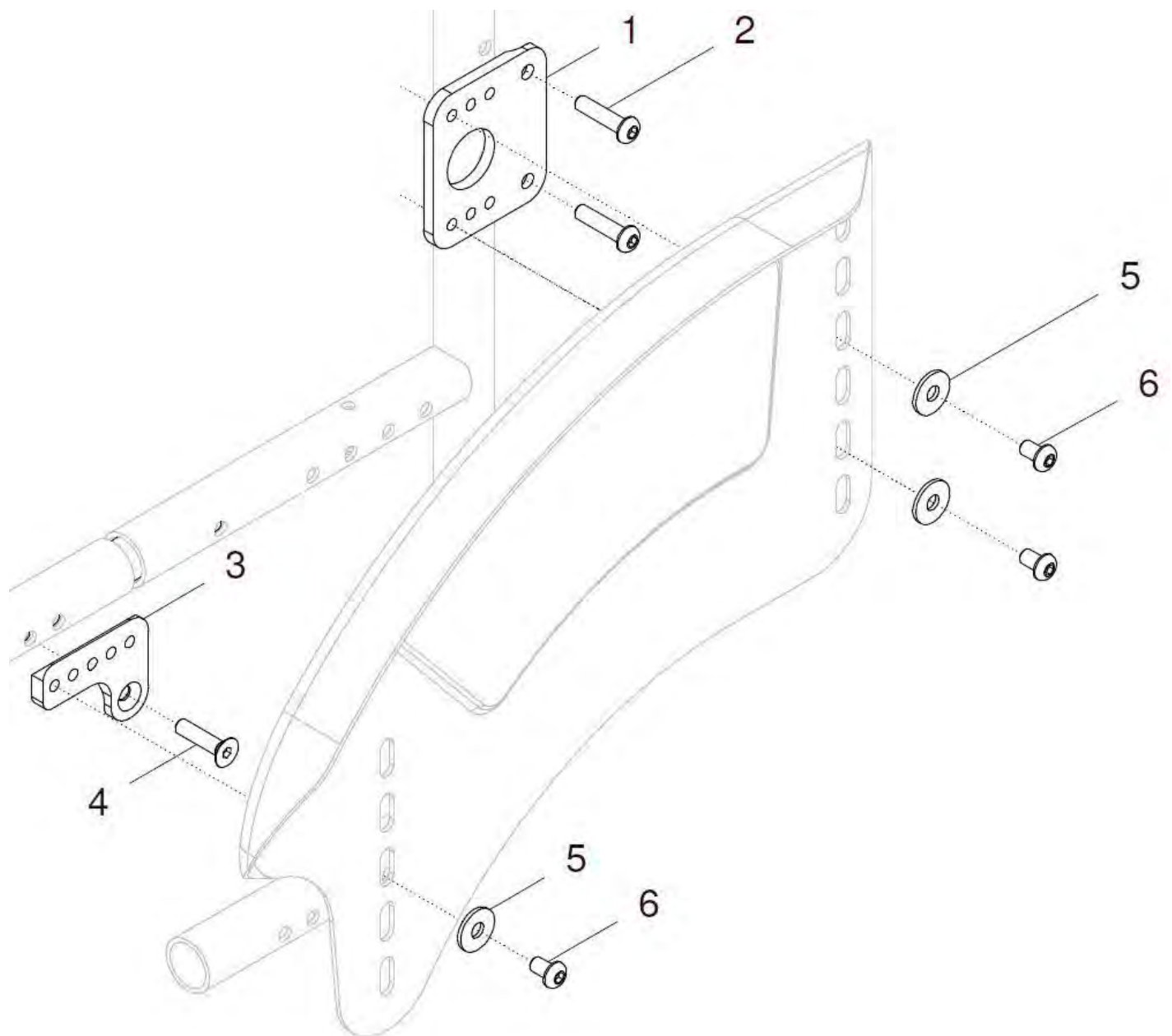
**Halterung vorne + hinten für Kleiderschutz Aluminium anschraubbar
bei Rahmenteil +30mm**



Pos.- Nr.	Artikelnummer	Benennung	Menge
1 - 6	50 401 80	Verbindungsteile für Kleiderschutz bei Rücken +30mm kpl. (ohne Kleiderschutz)	2 Satz
1	50 401 21	Versatzplatte hinten für Kleiderschutzbefestigung	2 St.
2	01 152 23	Linsenschraube M6x25 – ISO 7380	4 St.
3	50 321 11	Halbschale 6,2	2 St.
4	01 152 18	Linsenschraube M6x8 – ISO 7380	4 St.
5	01 321 02	Scheibe 6,4 groß - DIN 9021	6 St.
6	01 155 24	Linsenschraube M6x32 TZD TF – ISO 7380	2 St.

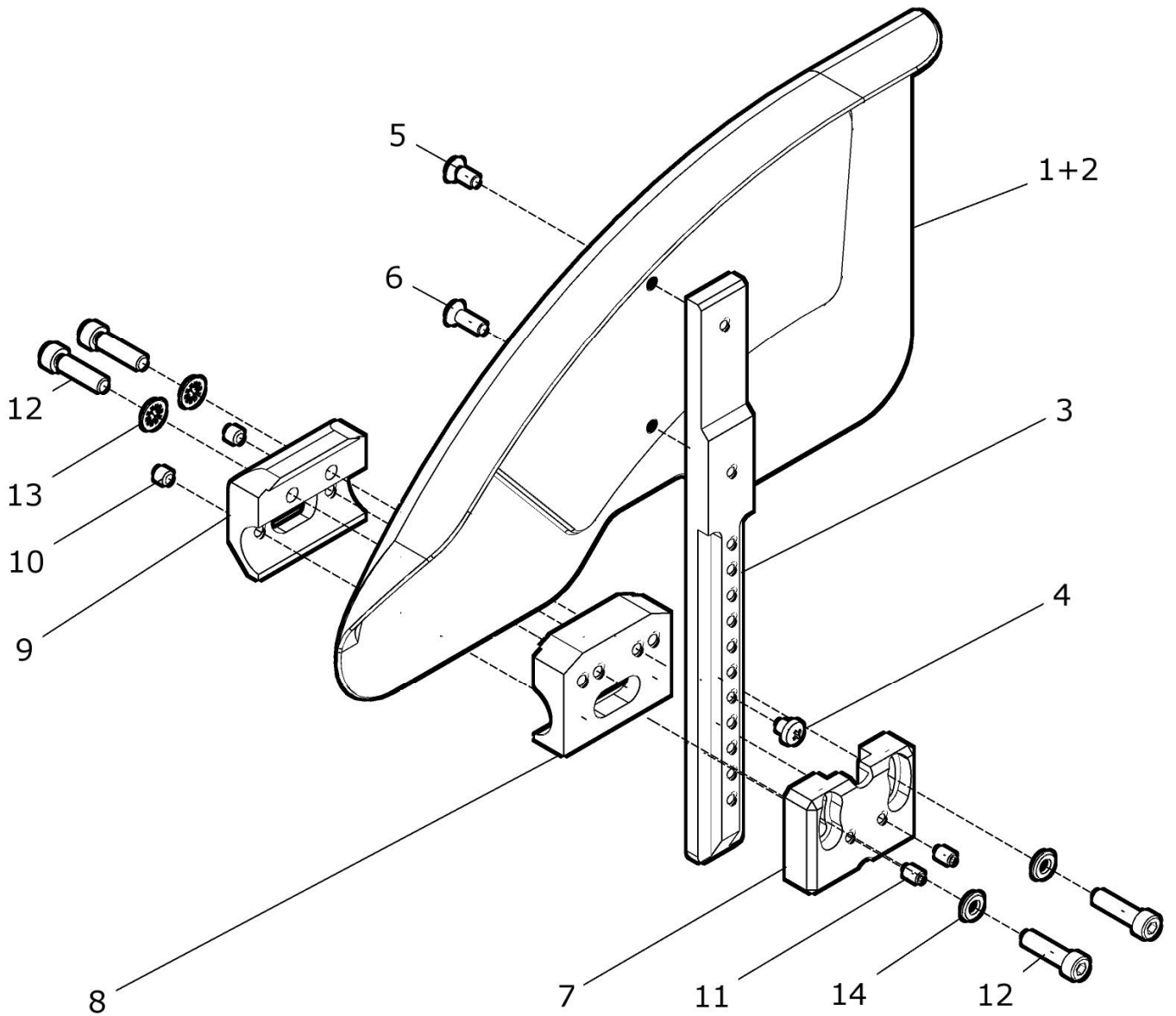
Halterung vorne + hinten
um Kleiderschutz Alu. anschraubbar nach vorne zu versetzen
(20 oder 40mm)

(nicht für Rahmenteil +30mm)



Pos.- Nr.	Artikelnummer	Benennung	Menge
1 - 6	50 401 20	Verbindungsteile für Kleiderschutz +20 / 40mm versetzt kpl.	2 Satz
1	50 401 21	Versatzplatte hinten für Kleiderschutzbefestigung	2 St.
2	01 152 23	Linsenschraube M6x25 – ISO 7380	4 St.
3a	25 411 21	Versatzplatte rechts für Kleiderschutzbefestigung vorne	1 St.
3b	25 411 31	Versatzplatte links für Kleiderschutzbefestigung vorne	1 St.
4	01 120 13	Senkschraube M6x25 – ISO 7991	2 St.
5	01 321 02	Scheibe 6,4 groß - DIN 9021	6 St.
6	01 152 18	Linsenschraube M6x8 – ISO 7380	6 St.

Kleiderschutz rund PC-Carbon steckbar



Pos.- Nr.	Artikelnummer	Benennung	Menge
1 – 14	22 455 00	Kleiderschutz rund PC-Carbon steckbar Paar kpl. mit Schiene und Halterungen d=23 mm	1 Paar
1a – 14	22 455 20	Kleiderschutz rund PC-Carbon steckbar rechts kpl. mit Schiene und Halterung d=23 mm	1 St.
1b – 14	22 455 30	Kleiderschutz rund PC-Carbon steckbar links kpl. mit Schiene und Halterung d=23 mm	1 St.
1a – 6	22 456 00	Kleiderschutz rund PC-Carbon steckbar rechts mit Schiene (ohne Halterung)	1 St.
1b - 6	22 457 00	Kleiderschutz rund PC-Carbon steckbar links mit Schiene (ohne Halterung)	1 St.
1a	22 456 01	Kleiderschutz rund PC-Carbon steckbar rechts	1 St.
1b	22 457 01	Kleiderschutz rund PC-Carbon steckbar links	1 St.
2	50 415 01	Kälteschutz für Kleiderschutz rund	2 St.
3	85 411 14	Schiene für Kleiderschutz steckbar	2 St.
4	01 151 81	Linsenkopfschraube M5x8 schwarz - DIN 7985	2 St.
5	01 120 02	Senkkopfschraube M5x12 - DIN 7991	2 St.
6	01 120 03	Senkkopfschraube M5x16 - DIN 7991	2 St.
7 – 14	85 411 00	Halterung Ø23 mm für Kleiderschutz steckbar kpl. (links / rechts verwendbar)	2 St.
7	85 411 13	Halterung Ø23mm außen	2 St.
8	85 411 12	Halterung Ø 23mm mittig	2 St.
9	85 411 11	Halterung Ø 23mm innen	2 St.
10	01 131 12	Gewindestift M6x6 - DIN 914	4 St.
11	01 131 91	Gewindestift Poly M5x 8 - DIN 551	4 St.
12	01 160 23	Zylinderkopfschraube M6x25 - DIN 912	4 St.
13	01 330 01	Schnorr-Sicherungsscheibe NM 6	4 St.
14	01 320 02	Scheibe 6,4 - DIN 125	4 St.

Pos.-Nr.	Artikelnummer	Benennung	Menge
1 – 14	22 455 02	Kleiderschutz rund breit PC-Carbon steckbar Paar kpl. Kleiderschutz PC-Carbon b r e i t mit Schiene und Halterungen d=23 mm	1 Paar
1c – 14	22 455 22	Kleiderschutz rund breit PC-Carbon steckbar rechts kpl. mit Schiene und Halterung d=23 mm	1 St.
1d – 14	22 455 32	Kleiderschutz rund breit PC-Carbon steckbar links kpl. mit Schiene und Halterung d=23 mm	1 St.
1c – 6	22 456 20	Kleiderschutz rund breit PC-Carbon steckbar rechts mit Schiene (ohne Halterung)	1 St.
1d – 6	22 457 20	Kleiderschutz rund breit PC-Carbon steckbar links mit Schiene (ohne Halterung)	1 St.
1c	22 456 21	Kleiderschutz rund breit PC-Carbon steckbar rechts	1 St.
1d	22 457 21	Kleiderschutz rund breit PC-Carbon steckbar links	1 St.
2	50 415 01	Kälteschutz für Kleiderschutz rund	2 St.
3	85 411 14	Schiene für Kleiderschutz steckbar	2 St.
4	01 151 81	Linsenkopfschraube M5x8 schwarz - DIN 7985	2 St.
5	01 120 02	Senkkopfschraube M5x12 - DIN 7991	2 St.
6	01 120 03	Senkkopfschraube M5x16 - DIN 7991	2 St.
7 – 14	85 411 00	Halterung Ø23 mm für Kleiderschutz steckbar kpl. (links / rechts verwendbar)	2 St.
7	85 411 13	Halterung Ø23mm außen	2 St.
8	85 411 12	Halterung Ø 23mm mittig	2 St.
9	85 411 11	Halterung Ø 23mm innen	2 St.
10	01 131 12	Gewindestift M6x6 - DIN 914	4 St.
11	01 131 91	Gewindestift Poly M5x 8 - DIN 551	4 St.
12	01 160 23	Zylinderkopfschraube M6x25 - DIN 912	4 St.
13	01 330 01	Schnorr-Sicherungsscheibe NM 6	4 St.
14	01 320 02	Scheibe 6,4 - DIN 125	4 St.

