

Absender

Fax: 07261-7351-10

Versandadresse

Berollka-aktiv Rollstuhltechnik GmbH
 Jahnstraße 16
 74889 Sinsheim
Telefon: 07261-7351-0
 info@berollka.de
 www.berollka.de



Com.:

- Bestellung
 Kostenvoranschlag

Grundpreis 2210,- €

Preise gültig ab 01.08.2021

F1

Fahrgestell für Sitzschalen

Hilfsmittelnummern:

| | |
|------------------------------------|-------------------|
| F1 mit 12"-Räder | 26.99.01.1023 |
| F1 mit Antriebsräder und Greifring | 26.99.01.1057 NEU |
| F1 mit Antriebsräder und Greifring | 26.99.01.3008 ALT |

Belastbarkeit bis 120kg

Benutzergewicht + Sitzschale: _____ kg

Grundausrüstung:

- Starrer Aluminiumrahmen mit Abduktion
- Schiebepoden, winkelverstellbar, höhenverstellbar und abklappbar
- Lenkräder
- Antriebsräder mit Trommelbremse (und Sturz)

Grundmaße

maximale Schalenbreite

| Rahmen | Rahmenrohr | Sitzrahmenbreite B | Rahmenbreite vorne A | Rahmenbreite hinten C | Breite zwischen Räder D | Gesamtbreite E |
|--|------------|--------------------|----------------------|-----------------------|-------------------------|----------------------|
| Rahmen Gr. 0 <input type="checkbox"/> Code U700 | 30mm | 26 cm | 45 cm | 34 cm | 37,5 cm 40,5cm* | 55,5 cm 52cm* |
| Rahmen Gr. 1 <input type="checkbox"/> Code U701 | 30mm | 32 cm | 51 cm | 40 cm | 43,5 cm 46,5cm* | 61,5 cm 58cm* |
| Rahmen * Gr. 2 <input type="checkbox"/> Code U702 | 30mm | 38 cm | 57 cm | 46 cm | 49,5 cm 52,5cm* | 67,5 cm 64cm* |
| Rahmen * Gr. 3 <input type="checkbox"/> Code U703 | 30mm | 44 cm | 63 cm | 52 cm | 55,5 cm 58,5cm* | 73,5 cm 70cm* |

* Hinweis: für Größe 2 und 3 empfehlen wir den Rahmen mit 2 Gasdruckfedern für die Sitzkantung zu wählen (siehe CODE U708) !!!

* ohne Radabdeckung und ohne Sturz

* Breite mit 12" Rad

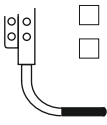
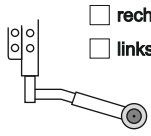
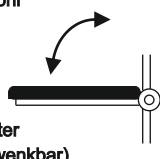
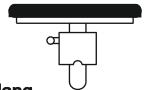
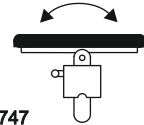
Rahmenfarben

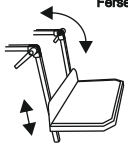
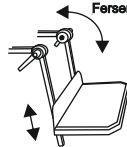

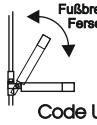
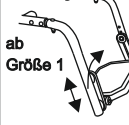

Technische Daten

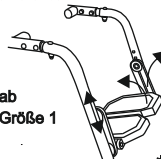
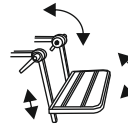

| | | | | | |
|--|--|---|---|--|--|
| <input type="checkbox"/> 25 RAL 9010 reinweiß <input type="checkbox"/> 24 RAL 1028 melonengelb <input type="checkbox"/> 27 mandarin met. glanz <input type="checkbox"/> 06 dormantrot <input type="checkbox"/> 40 rotmetallic <input type="checkbox"/> 53 dormant cassis <input type="checkbox"/> 59 atlantic blau <input type="checkbox"/> 16 RAL 5002 ultramarinblau <input type="checkbox"/> 17 dormant blau <input type="checkbox"/> 45 RAL 6018 gelbgrün met. <input type="checkbox"/> 60 mojito grün <input type="checkbox"/> 19 silber metallic <input type="checkbox"/> 46 RAL 9023 perldunkelgrau <input type="checkbox"/> 20 anthrazit metallic <input type="checkbox"/> 22 RAL 9011 schwarz matt <input type="checkbox"/> 58 satin schwarz <input type="checkbox"/> 23 RAL 9005 tiefschwarz met. = metallsiert | Materialbedingt sind Farbabweichungen möglich | Kippwinkel Sitz <input type="checkbox"/> -10 bis 30° <input type="checkbox"/> -2 bis 35° | min. Sitzhöhe mit Antriebsrad 12" u. 20" 42 cm 22" 43 cm 24" 44 cm | H Gesamthöhe: 95 - 105cm* L Gesamtlänge: 79,5 - 92cm T Sitztiefe: Größe 0 = 32cm Größe 1-3 = 35cm | |
| | Edition "Duo-Color" Farbe 1: _____ - Sitzrahmen - Fußbretthalter - Fußbrett Farbe 2: _____ - Rahmen - Gasfederquerstange - Rücken unten - Handbogen oben | Neigung Rücken mit Gasdruckfeder 90 bis 120° | bzgl. Sitzrahmen (Trapezadapter +2cm) Sitz um 9cm höhenverstellbar | | |
| | Code U705 <input type="checkbox"/> MP 63,- € | Gewicht: ab 12 kg (ohne Antriebsräder) ab 16 kg (mit Antriebsräder 24") | * je nach Handbogen-/Rückenwinkel und Radgröße | | |

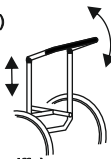
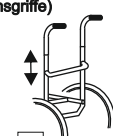
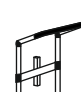
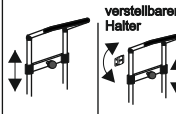
Technische Änderungen und Druckfehler vorbehalten.

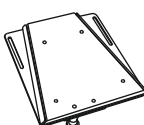
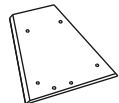

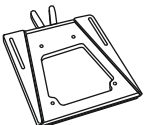
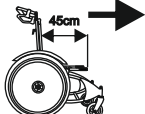
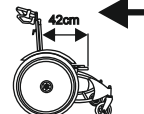
VD2420-33

| Rahmenzubehör | | Armlehnen | | | |
|--|--|---|--|--|--|
| Ankippbügel mit Adapter  <input type="checkbox"/> rechts <input type="checkbox"/> links Code U711 | Kippsicherung mit Adapter  <input type="checkbox"/> rechts <input type="checkbox"/> links Code U712 | Armlehnenhalter mit Armpolster am Rückenrohr befestigt  (Armpolster hochschwenkbar) Code U746 | Armlehnen höhenverstellbar mit Rasterung für Anbau an Sitzschale  <input type="checkbox"/> Armp. lang <input type="checkbox"/> Armp. kurz Code U748 (Selbstmontage an Sitzschale) | Armlehnen kurz höhenverstellbar und winkelverstellbar mit Rasterung für Anbau an Sitzschale  Code U747 (Selbstmontage an Sitzschale) | |
| <input type="checkbox"/> Stück 73,- € | <input type="checkbox"/> Stück 127,- € | <input type="checkbox"/> Paar 260,- € | <input type="checkbox"/> Paar 194,- € | <input type="checkbox"/> Paar 240,- € | |

| Fußbrett | | | | | |
|---|---|--|---|---|---|
| Fußbrett durchgehend mit Kniewinkel verstellbar  Fußbrett mit Fersenkante Code U722 | Fußbrett durchgehend Kniewinkel mit Zahnsegmente, verstellbar  Fußbrett mit Fersenkante Code U721 | FB winkeleinst. zusätzliches Gelenk für Fußwinkel winkel-einstellbar (für Fußbrett durchgehend, mit Kniewinkel CODE U722 u. U721)  Code U728 | FB hochklappbar Fußwinkel für FB hochklappbar (für Fußbrett durchgehend, mit Kniewinkel CODE U722 u. U721)  Fußbrett ohne Fersenkante ab Größe 1 Code U725 (nicht in Kombination mit CODE U728) | Fußbrett Alu-Profil durchgehend, mit Fußbretthalter am Sitzrohr winkelverstellbar, hochklappbar und USL über Laschen einstellbar  ab Größe 1 Code U726 | Fußbretthalter hochschwenkbar, nur in Kombination mit CODE U726 oder U727 zusätzliches Zahnsegment  Code U729 |
| <input type="checkbox"/> Stück 254,- € | <input type="checkbox"/> Stück 314,- € | <input type="checkbox"/> St. MP 89,- € | <input type="checkbox"/> St. MP 151,- € | <input type="checkbox"/> Stück 325,- € | <input type="checkbox"/> Paar MP 167,- € |

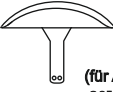


| Fußbrett | | | | | | | | | |
|--|-----------|------------|--|---|--|---|--|--|--|
| Spastikverriegelung für Fußbrett hochklappbar für CODE U725 <input type="checkbox"/> Code U725S durchgehend für CODE U726 <input type="checkbox"/> Code U724 geteilt für CODE U727 <input type="checkbox"/> Code U723 | | | Fußbrett geteilt mit Fußbretthalter am Sitzrohr Winkelverstellbar, hochklappbar und USL über Laschen einstellbar  USL von Oberkante Sitzrahmen bis Fußbrett <input type="checkbox"/> USL 15 - 32cm (FB-Halter standard im Rahmen montiert) <input type="checkbox"/> USL 30 - 40cm* (FB-Halter lang mit FB-Bügel) ab Größe 1 * Hinweis: nur bei höhere Sitzhöhe möglich (wegen Lenkräder) Code U727 | Fußbrett durchgehend Flach-Profil Zahnsegment-Kniewinkel  Code U7025 | Fußbrett geteilt Flach-Profil Zahnsegment-Kniewinkel  Fußbrett ohne Fersenkante Code U7026 | Fersenkante für Fußbrett geteilt für CODE U7026 <input type="checkbox"/> Paar Code U7028 für Fußbrett durchgehend für CODE U7025, U721, U722 <input type="checkbox"/> Stück Code U7027 | Wadenplatten (Polster) für Fußbrett geteilt für CODE U7026 <input type="checkbox"/> Paar Code U7023 für Fußbrett durchgehend für CODE U7025, U721, U722 <input type="checkbox"/> Stück Code U7022 | | |
| MP 63,- € | MP 73,- € | MP 125,- € | <input type="checkbox"/> Paar 346,- € | <input type="checkbox"/> Stück 321,- € | <input type="checkbox"/> Paar 406,- € | je 117,- € | je 125,- € | | |



| Rücken | | | | | | | |
|--|--|--|--|---|---|-------------|---------|
| Rücken mit Handbogen höhenverstellbar, winkelverstellbar und abklappbar <input type="checkbox"/> Handbogen U-Form (standard) <input type="checkbox"/> Handbogen Trapezform (In Komb. mit U741 nicht möglich) Code U741 (standard) <input type="checkbox"/> mit Einhandbremsgriff Code U744 <input type="checkbox"/> ohne Einhandbremsgriff (2 einzelne Bremsgriffe)  Rückenwinkel: Code U719 <input checked="" type="checkbox"/> Gasdruckfeder | Rücken mit einzelnen Schiebegriffen, höhenverstellbar (2 einzelne Bremsgriffe)  Code U741-S | Rückenrohre 10cm höher <input type="checkbox"/> Code U745 | Rückenführung mittig mit Gabelkopf für Sitzschale  Code U742 | Rückenführung am Rückenrohr mit Gleitbuchsen für Sitzschale  <input type="checkbox"/> Code U742R <input type="checkbox"/> Code U742RW mit Code U741-S nicht möglich! mit Code U741-S nicht möglich! | Rückenneigung fest einstellbar, ohne Gasdruckfederverstellung <input type="checkbox"/> Code U743 | | |
| Standard | | | MP 92,- € | <input type="checkbox"/> St. 237,- € | St. 242,- € | St. 262,- € | ohne MP |

| Adapter | | | | Sitz | | |
|---|---|---|---|---|--|--|
| Trapezadapter für Sitzschale 2-teilig  Code U731 | Trapezadapter-oberteil Kunststoff (an Sitzschale)  Code U732 | Trapezadapter-unterteil Alu (am Untergestell)  Code U733 | HC-Trapezadapter für Sitzschale, 2-teilig Ober- und Unterteil aus Alu  Code U739 | Sitz 10cm länger Sitzrahmen lang (nach vorne)  45cm Code U734 | Sitzverlängerung 7cm (nach hinten) Nicht bei Scalamobil  42cm Code U735 | Sitz-Rahmen mit 2 Gasdruckfedern für Sitzkantung ## Sonderoption ## (ab 90kg empfohlen) für Größe 2 und 3 Code U708 |
| <input type="checkbox"/> Satz 281,- € | <input type="checkbox"/> Stück 115,- € | <input type="checkbox"/> Stück 167,- € | <input type="checkbox"/> Satz 369,- € | <input type="checkbox"/> Satz MP 165,- € | <input type="checkbox"/> Satz MP 154,- € | <input type="checkbox"/> Satz MP 495,- € |



Summe

Fußbrett abschwenkbar vom Rollstuhl SPRINT im Sonderbau möglich !!

| Antriebsrad | | | | | |
|--|---|---|---|---|--|
| Antriebsrad mit Trommelbremse, Greifring Alu, Steckachse und luftbereit (mit Bedienung für Begleitperson) <input type="checkbox"/> 12 Zoll Code U761 ohne Greifringe / mit Schraubachse <input type="checkbox"/> 20 Zoll Code U762 nur mit 140mm Lenkrad möglich <input type="checkbox"/> 22 Zoll Code U763 <input type="checkbox"/> 24 Zoll Code U764 | Antriebsrad mit Trommelbremse, Greifring Alu, Steckachse und pannensicherer Bereifung (mit Bedienung für Begleitperson) <input type="checkbox"/> 20 Zoll Code U767 <input type="checkbox"/> 22 Zoll Code U768 <input type="checkbox"/> 24 Zoll Code U769 | Radsturz für Antriebsrad 20", 22" u. 24" <input type="checkbox"/> 0° standard <input type="checkbox"/> 4° * <input type="checkbox"/> 7° * * nicht bei: - Halterung für Scalamobil - Radstandsverlängerung | Radabdeckung aus Kunststoff (mit Halterung und Verstärkungsplatten)  (für Antriebsrad 20", 22" oder 24") Code U779 | Radabdeckung Alu Kleiderschutz rund farbig beschichtet (mit Halterung)  Code U776 | Radabdeckung aus PC-Carbon (Kleiderschutz mit Halterung) (für Antriebsrad OFF-ROAD 24")  Code U776PC |
| Standard | | | <input type="checkbox"/> Paar 237,- € | <input type="checkbox"/> Paar 333,- € | <input type="checkbox"/> Paar 268,- € |

| Antriebsrad | | | | |
|---|--|--|---|---|
| SAFETY-GRIP-Antriebsrad Felge mit integriertem Greifring <input type="checkbox"/> 22 Zoll Code U7602 <input type="checkbox"/> 24 Zoll Code U7604 nur in Kombination mit Antriebsrad CODE U783, U764, U768 oder U789 | "Black Edition" Antriebsräder mit schwarzer Nabe, schwarzer Felge und Steckachse mit schwarzer Kappe und schwarzer Bereifung Marathon Plus Evolution <input type="checkbox"/> 22"x1 luft Code U763S <input type="checkbox"/> 24"x1 luft Code U764S | Speichenschutz transparent  <input type="checkbox"/> 20 Zoll Code U770 <input type="checkbox"/> 22 Zoll Code U771 <input type="checkbox"/> 24 Zoll Code U772 | Greifringüberzug schwarz  <input type="checkbox"/> 20" Code U5094 <input type="checkbox"/> 22" Code U795 <input type="checkbox"/> 24" Code U796 | Radstandsverlängerung um 9cm (In Kombination mit Scalamobil nicht möglich) Code U777 |
| <input type="checkbox"/> Paar MP 63,- € | <input type="checkbox"/> Paar MP 99,- € | <input type="checkbox"/> Paar 163,- € | <input type="checkbox"/> Paar 113,- € | <input type="checkbox"/> Paar 146,- € |

| Antriebsrad | | Zubehör | |
|---|--|---|--|
| Antriebsrad 24" mit OFF-ROAD-Bereifung (mit Sonderfelgengröße 507) mit Aluminiumgreifring schwarz anstatt die normalen Antriebsräder -> nur in Kombination mit U764 !!!!!! <input type="checkbox"/> OFF ROAD 24" x 1,75 (47-507) Mountainbike Profil Code U759 Hinweis: nur mit 0° Radsturz möglich !! | Antriebsrad OFF-ROAD 24" zusätzlich (Sonderfelgengröße 507) mit Aluminiumgreifring schwarz und mit Steckachse zusätzlich zu den normalen Antriebsräder 24" (als Wechselräder) <input type="checkbox"/> Code U759BA OFF ROAD 24" x 1,75 (47-507) Mountainbike Profil Hinweis: nur mit 0° Radsturz möglich !! | Kraftknotensystem zum Transport des Untergestells im Auto (nach ISO 7176-19) Montagesatz für Untergestell und Montage an das Untergestell  Code U7091 Hinweis: nicht in Kombination mit E-Fix oder nicht in Kombination mit Scalamobilhalterung <input type="checkbox"/> Satz Nettopreis 430,- € | |
| <input type="checkbox"/> Paar MP 298,- € | <input type="checkbox"/> Paar 716,- € | | |

| Lenkrad | | Zubehör | | Bremse | |
|--|--|---|---|--------------------------------------|--|
| Lenkrad mit Schraubachse <input type="checkbox"/> 140mm schwarz soft (Vg.) Code U781S <input type="checkbox"/> 140mm soft (Vollgummi) Code U781 <input type="checkbox"/> 6 Zoll Vollgummi * Code U784 <input type="checkbox"/> 6 Zoll luftbereit * Code U783 <input type="checkbox"/> 7 Zoll luftbereit * Code U782 <input type="checkbox"/> 7 Zoll Vollgummi * Code U788 * 6 Zoll oder 7 Zoll nicht bei 20" und 22" Antriebsrad | Halterung für Scalamobil nur bei 24"-Antriebsräder # ab Größe 1 Code U709 (Kombination mit Ankippbügel, Kippsicherung Sitzverlängerung 7cm nach hinten oder Radstandsverlängerung nicht möglich !!) | Feststellbremse für Antriebsrad  <input type="checkbox"/> 20 Zoll Code U791 <input type="checkbox"/> 22 Zoll Code U792 <input type="checkbox"/> 24 Zoll Code U793 | Bremshebelverlängerung, abklappbar  Code U778 | | |
| Standard | | <input type="checkbox"/> Satz 271,- € | <input type="checkbox"/> Paar MP 146,- € | <input type="checkbox"/> Paar 63,- € | |

| F1 Fahrgestell für Sitzschalen | | Grundpreis | € 2210,- |
|---|---------|-------------------------------|--------------------|
| Für alle Bestellungen gelten die umseitig abgedruckten AGB. | | Summe Mehrpreise | € |
| | | Verpackung/Frachtkostenanteil | € siehe KV oder AB |
| | | Summe | € |
| | | Ges. MwSt. | € |
| | | Gesamtsumme | € |
| Besteller / Ansprechpartner | Telefon | | |

Achtung: Scalamobil-Anbau: Radstandsverlängerung, Ankippbügel, Kippsicherung oder Sitzverlängerung 7cm nach hinten nicht möglich !!!

F1

Zubehör

Trike

Trekkingvorbau als
Lenk- und Schiebehilfe



F1

Zubehör

Trekkingvorbau **TRIKE**
als Lenk- und Schiebehilfe

Haken-
verschluss



Sonder-Halterung F1 seitlich am Rahmen
mit Hakenverschluss
Lenkrad 10x2" schwarz mit Alu-Gabel
Gestänge mit Zahnsegment
mit Rampe als Montagehilfe

Belastung bis **60kg**
(Rollstuhl inkl. Zuladung)

CODE U7991

Belastung bis **90kg**
(Rollstuhl inkl. Zuladung)

CODE U7992

 Stück

522,- €

 Stück

668,- €

TRIKE Farbe Rahmen Edition "...-Color"

| | | | |
|--|--|---|---|
| <p>Hinweis: die TRIKE-Rahmenteile sind aus Aluminium (roh - gebürstet)</p> | <p>TRIKE-Rahmenteile farbig pulverbeschichtet</p> <p>Farbe : Rahmenfarbe (siehe Seite 1)</p> <ul style="list-style-type: none"> - Rahmenrohre rechts / links - Querrohr - Lenkradgabel <p>Code 9908</p> | <p>Edition "Duo-Color"</p> <p>Farbe 1: _____ (Lenkradgabel)</p> <p>Farbe 2: _____ (Rahmenrohre rechts / links, Querrohr)</p> <p>Code 9909</p> | <p>Lenkradgabel mit Feststeller für Geradeauslauf</p> <p>Code 9909F</p> |
| | <p>ohne Aufpreis <input type="checkbox"/> MP 115,- €</p> | <p><input type="checkbox"/> MP 125,- €</p> | <p><input type="checkbox"/> Stück MP 138,- €</p> |

Bemerkung

Hinweise:

F1: Kombination TRIKE mit Kraftknoten nur mit Sonder-Halterung möglich !!
(Preis auf Anfrage)

Allgemeine Geschäftsbedingungen (AGB)

Gültigkeit

Für sämtliche Verkäufe gelten ausnahmslos unsere Liefer- und Zahlungsbedingungen. Aufträge und sonstige Vereinbarungen werden erst durch unsere schriftliche Bestätigung gültig. Den Einkaufsbedingungen des Bestellers wird ausdrücklich widersprochen.

Angebot und Vertragsabschluss

Angebote sind stets freibleibend, soweit sie nicht ausdrücklich befristet sind. Aufträge bedürfen der schriftlichen Bestätigung. Bei bestätigten Aufträgen sind die Preise fest, wir behalten uns jedoch vor, bei Preissteigerungen, die wir nicht zu vertreten haben (z.B. Steuererhöhungen, Lohnerhöhungen, Preisänderungen seitens unserer Vorlieferanten), den Preis entsprechend anzupassen. Kostenvorschläge für Sonderanfertigungen und Reparaturarbeiten sind stets unverbindlich. Technische Änderungen vorbehalten. Der Vertrag kommt erst mit der Auftragsbestätigung zustande.

Versand

Soweit vom Besteller keine Bestimmung getroffen ist, erfolgt die Versendung auf einem angemessenen Versandweg in der üblichen Verpackung. Versicherungen erfolgen nur auf Wunsch und auf Kosten des Bestellers. Lieferungen erfolgen unfrei. Der Versandweg steht uns frei. Bei Sonderwünschen, z.B. Expreßsendungen, Eilgut usw. gehen auch die Mehrkosten zu Lasten des Empfängers. Die Ware wird stets auf Gefahr des Abnehmers zum Versand gebracht. Bei Transportschaden muß der Empfänger eine Tatbestandsaufnahme bei dem jeweiligen Transportführer beantragen.

Preise

Alle Preise von BEROLLKA verstehen sich ab Werk ausschließlich der jeweiligen gesetzlichen Mehrwertsteuer, öffentlichen Lasten und Abgaben, wie etwaiger Zölle sowie die Versicherungs- und Verpackungskosten, die gesondert berechnet werden.

Mindermengenzuschlag

Bei Kleinaufträgen wird pro Auftrag ein Mindermengenzuschlag pauschal von 15,00 Euro bei einem Netto-Warenwert unter 20,00 Euro für Verwaltungskosten zusätzlich berechnet.

Lieferfristen

Die angegebenen Liefertermine und Lieferfristen sind unverbindlich. Ihre Überschreitung berechtigt den Besteller nicht zum Rücktritt des Vertrages. Die Geltendmachung von Schadensersatzansprüchen ist ausgeschlossen. BEROLLKA kann aus begründetem Anlass Teillieferungen vornehmen.

Fehlbestellungen / Warenrücksendungen

Fehlbestellungen werden nur zurückgenommen, wenn wir sie verschuldet haben und die Ware sich in einwandfreiem Zustand befindet. Sofern im Einzelfall Fehlbestellungen oder Warenrücksendungen aus Kulanz angenommen werden, so ist folgendes zu beachten:

1. Artikelnummer, Artikelbezeichnung, Lieferscheindatum- und nummer, sowie Rechnungsnummer sind anzugeben.
2. Die Rücksendung hat frei zu erfolgen.
3. Die Ware muß der im Lieferschein aufgeführten Artikelnummer(n) entsprechen. Keinesfalls werden von einem Artikel entfernte Einzelteile zurückgenommen.
4. Die zurückgesandte Ware hat sich in einwandfreiem Zustand zu befinden.
5. Für die Zurücknahme werden Bearbeitungsgebühren in Höhe von 10% des Nettowarenwertes, zumindest jedoch € 35,- berechnet.

Lieferungen, die länger als 3 Monate zurückliegen, sowie Nachteile und Sonderanfertigungen sind vom Umtausch ausgeschlossen. Als Nachweis dient eine Kopie des Lieferscheins oder der Rechnung.

Gewährleistung und Mängelrügen

Der Verkäufer haftet unter Ausschluss weiterer Ansprüche für Mängel der Ware in der Weise, daß er alle diejenigen Teile unentgeltlich auszubessern oder nach seiner Wahl neu zu liefern hat, die innerhalb von 6 Monaten, bei nachweisbaren Material- oder Arbeitsfehler schadhaft oder unbrauchbar geworden sind und als solche dem Verkäufer sofort nach Bekanntwerden des Mangels schriftlich gemeldet worden sind. Soweit längere gesetzliche Fristen einschlägig sind, wird eine Gewährleistung von 12 Monaten vereinbart.

Zur Vornahme der Ersatzteillieferung hat der Besteller dem Verkäufer die erforderliche Zeit und Gelegenheit zu gewähren. Ersetzte Teile werden Eigentum des Verkäufers. Der Käufer hat die Ware unverzüglich nach der Ablieferung durch den Verkäufer zu untersuchen und, wenn sich ein Mangel zeigt, dem Verkäufer unverzüglich Anzeige zu machen. Unterläßt der Käufer die Anzeige, so gilt die Ware als genehmigt, es sei denn, dass es sich um einen Mangel handelt, der bei der Untersuchung nicht erkennbar war.

Bei jeder Beanstandung steht BEROLLKA das Recht zur Besichtigung und Prüfung des beanstandeten Liefergegenstandes zu. Dafür wird der Besteller BEROLLKA die notwendige Zeit und Gelegenheit einräumen. BEROLLKA kann von dem Besteller auch verlangen, dass er den beanstandeten Liefergegenstand an BEROLLKA auf Kosten von BEROLLKA zurückschickt. Erweist sich eine Mängelrüge des Bestellers als vorsätzlich oder grob fahrlässig unberechtigt, so ist er BEROLLKA zum Ersatz aller in diesem Zusammenhang entstandenen Aufwendungen verpflichtet. BEROLLKA ist berechtigt, gewährleistungspflichtige Mängel nach eigener Wahl durch für den Besteller kostenlose Nachbesserung oder Ersatzlieferung des fehlerhaften Teiles oder des ganzen Liefergegenstandes zu beseitigen. Übernimmt der Besteller bei einer Beanstandung eine Reparatur selbst oder versucht die Mängel selbst zu beheben ohne schriftliche Zustimmung des Verkäufers, werden vom Verkäufer keine Aufwandsansprüche (wie Transport-, Wege-, Arbeits- und Materialkosten) und auch keine Gewährleistungsansprüche übernommen.

Von der Ersatzpflicht sind ausgeschlossen:

Beschädigungen, welche durch natürlichen Verschleiß, fahrlässige bzw. unsachgemäße Behandlung oder gewaltsamer Beschädigung entstehen. Wandlung des Kaufvertrages, Minderung des Kaufpreises oder Schadensersatzansprüche aller Art sind ausgeschlossen. Die Gewährspflicht erlischt, wenn Reparaturen bzw. Veränderungen oder Ersatz einzelner Teile von anderer Seite als der Verkäuferin oder liefernden Firma vorgenommen werden.

Eigentumsvorbehalt

Für Wiederverkäufer: Die jeweils angelieferte Ware bleibt bis zur vollständigen Begleichung sämtlicher Rechnungen – auch aus anderen Lieferungen - unser Eigentum. Unsere hiernach noch in unserem Eigentum verbliebene Ware darf nur im ordentlichen Geschäftsgang weiterveräußert werden. Forderungen aus dem Weiterverkauf werden an uns abgetreten. Eine Verfügung außerhalb des ordentlichen Geschäftsganges, z.B. durch Verpfändung unseres Eigentums oder uns abgetretener Forderungen sind uns unaufgefordert und unverzüglich mitzuteilen.

Zahlungsbedingungen

Rechnungen sind zahlbar innerhalb 30 Tagen nach Rechnungsdatum rein netto Kasse. Bei Zahlungseingang binnen 8 Tagen gewähren wir 2% Skonto, wenn sämtliche Zahlungsverpflichtungen aus früheren Leistungen erfüllt sind. Wird die 30-tägige Zahlungsfrist überschritten, sind wir berechtigt, Verzugszinsen zu berechnen. Der Zinssatz liegt bei marktüblichen Zinsen der Großbanken. Lieferung gegen Nachnahme behalten wir uns ausdrücklich vor.

Datenschutz

Berollka und der Kunde sind für die Einhaltung der jeweils für sie geltenden datenschutzrechtlichen Bestimmungen selbst verantwortlich. Der Kunde darf Berollka keine personenbezogenen Daten zur Verfügung stellen, für welche die Rechtmäßigkeit nicht gegeben ist und für welche der Kunde keine gesetzliche Legitimation zur Verarbeitung hat.

Erfüllungsort und Gerichtsstand ist der Ort der Rechnungsstellung.

Ausschließlicher Gerichtsstand für alle Streitigkeiten aus dem Vertragsverhältnis ist Heidelberg. BEROLLKA ist jedoch berechtigt, den Besteller an jedem anderen gesetzlichen Gerichtsstand zu verklagen. Es gilt das Recht der Bundesrepublik Deutschland unter Ausschluss des Übereinkommens der Vereinten Nationen über Verträge über den internationalen Warenkauf (CISG).

Technische Änderungen und Druckfehler vorbehalten. Eine aktuelle Preisliste kann jederzeit angefordert werden.