

Absender

Versandadresse siehe Absender

Com.:

Bestellung

Kostenvoranschlag

Besteller: _____

Telefon: _____



Grundpreis 2230,- €

Preise gültig ab 01.01.2025
(bis auf Widerruf)

Hilfsmittelnummer 18.50.03.0101

Finess standard 24"
hemiplegie 22"

Zugelassen bis 120 kg Zuladung
Benutzergewicht: _____ kg

Adaptivrollstuhl aus Aluminium, faltbar

Alle Maßangaben in cm
Maßtoleranzen +/- 0,5cm

Finess

Rahmen mit Fußbrett geteilt, mit Seitenteile und Räder



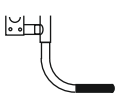

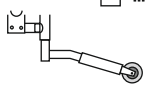
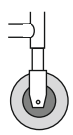

Code 300 fitness standard

Code 301 fitness hemi

Grundmaße

Sitzbreite (SB) <input type="checkbox"/> 38 <input type="checkbox"/> 40 <input type="checkbox"/> 42 <input type="checkbox"/> 44 <input type="checkbox"/> 46 <input type="checkbox"/> 48 <input type="checkbox"/> 50 Standard	Sitztiefe (ST) <input type="checkbox"/> 40 <input type="checkbox"/> 42 Code 311 MP 218,- €	Rückenhöhe (RH) <input type="checkbox"/> 35 <input type="checkbox"/> 40 Standard	Sonder-Rückenhöhe <input type="checkbox"/> 45 Code 345 MP 238,- €	Unterschenkellänge (USL): USL: cm ab 35cm (ohne Sitzkissen) max. USL = SH - 3cm Technische Daten siehe Rückseite
---	--	--	---	---

Rahmenezubehör

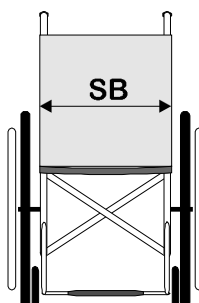
Ankippbügel <input type="checkbox"/> rechts <input type="checkbox"/> links  Code 305 <input type="checkbox"/> Stück 72,- €	Stockhalter aus Aluminium mit Schlaufe (für 2 Gehstöcke) <input type="checkbox"/> rechts <input type="checkbox"/> links  Code 303 <input type="checkbox"/> Stück 85,- €	Kippsicherung, abschwenkbar <input type="checkbox"/> rechts <input type="checkbox"/> links  Code 304 <input type="checkbox"/> Stück 145,- €	Transitrollen  Code 302 <input type="checkbox"/> Paar 242,- €	Sitzhöhe Sitzhöhe in cm: (ohne Sitzkissen) vorne: _____ cm (Standard = 48/49cm) hinten: _____ cm (Standard = 45/46cm)
--	---	---	---	---

Technische Änderungen und Druckfehler vorbehalten. VD2357-33

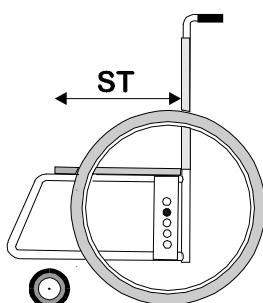
Technische Daten

Sitzbreite **SB**

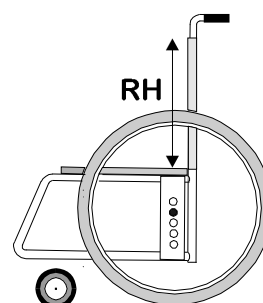
von Außenkante Rahmen bis
Außenkante Rahmen +6mm

Sitztiefe **ST**

von Rückenrohr bis Vorderkante
Sitzbespannung

Rückenhöhe **RH**

von Oberkante Sitzbespannung bis
Oberkante Rückenbespannung

Unterschenkelänge USL:

35 bis 49 cm

Gesamtbreite Rollstuhl:

mit Räder u. Greifring (Anbau eng)
mit Trommelbremse

SB + 18 cm*

SB + 20 cm*

*bei Seitenteil RACY+1,5cm

Faltmaß:

mit Räder
mit Trommelbremse
ohne Räder

ca. 30cm

ca. 32cm

ca. 22 cm

Gewicht:

Standardausstattung
(ohne Antriebsräder)

13,7 kg

10,5 kg

maximale Belastung:

120 kg

Sitzhöhen **SH**

fitness hemiplegie 301

(Antriebsrad 22 Zoll / kurze Gabel 4" / 5" / 6")

Antriebsrad	Lenkrad	minimale Sitzhöhe		maximale Sitzhöhe	
		vorne	hinten	vorne	hinten
22 Zoll	4 Zoll	43 cm	39 cm*	46 cm	46 cm
	5 Zoll	44 cm	39 cm*	47 cm	46 cm
	6 Zoll	45 cm	39 cm*	48 cm	48 cm

fitness standard 300

(Antriebsrad 24 Zoll / lange Gabel 4" / 5" / 6" - breite Gabel 140mm / 7")

Antriebsrad	Lenkrad	minimale Sitzhöhe		maximale Sitzhöhe	
		vorne	hinten	vorne	hinten
24 Zoll	4 Zoll	46 cm	43 cm*	50 cm	49 cm
	5 Zoll	47 cm	43 cm*	51 cm	50cm
	140mm	46 cm	43 cm*	50 cm	49 cm
	6 Zoll	48 cm	43 cm*	52 cm	51 cm
	7 Zoll	48 cm	43 cm*	51 cm	49 cm

Alle Maßangaben ± 0,5 cm









* Hinweis: bei Trommelbremse muss +2cm hinzugerechnet werden !!

Hinweis: bei den Lenkrädern **PU-Schwarz** sind die kleinsten Sitzhöhen bei Lenkradgabel kurz und extra kurz nicht möglich

Farbe Rahmen

Materialbedingt sind Farbabweichungen möglich

glänzend

- | | | |
|--|--|--|
| <input type="checkbox"/>  25 RAL9010 reinweiß | <input type="checkbox"/>  16 RAL5002 ultramarinblau | <input type="checkbox"/>  19 silbermetallic |
| <input type="checkbox"/>  41 RAL3020 verkehrsrot met. | <input type="checkbox"/>  17 dormantblau | <input type="checkbox"/>  63 platin met. |
| <input type="checkbox"/>  06 dormantrot | | |
| <input type="checkbox"/>  08 RAL 3005 weinrot | | |

met. = metallisiert

Farbe Rahmen

Materialbedingt sind Farbabweichungen möglich

matt / satiniert

- | | | |
|---|--|--|
| <input type="checkbox"/>  76 reinweiß satiniert | <input type="checkbox"/>  70 ultramarinblau satiniert | <input type="checkbox"/>  77 silbermetallic satiniert |
| <input type="checkbox"/>  67 verkehrsrot satiniert | | <input type="checkbox"/>  78 platin met. satiniert |








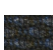
met. = metallisiert

Farbe Bespannung

Bespannungstoff Standard

- | |
|--|
| <input type="checkbox"/>  DE290 schwarz |
|--|

atmungsaktiver Stoff (AGW)

- | | |
|--|---|
| <input type="checkbox"/>  AG410 gelb | <input type="checkbox"/>  AG451 königsblau |
| <input type="checkbox"/>  AG430 rot | <input type="checkbox"/>  AG460 lemon |
| <input type="checkbox"/>  AG441 pink | <input type="checkbox"/>  AG470 grau |
| <input type="checkbox"/>  AG450 ultramarine | <input type="checkbox"/>  AG490 schwarz |

nur für anpaßbare Rückenbespannung


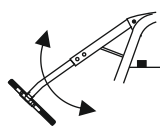
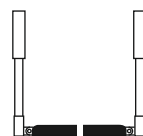
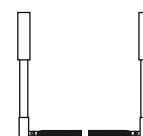
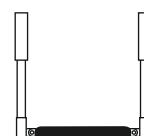
Code 201

MP 68,- €

Notizen



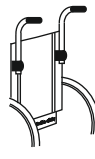

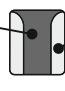
Notizen

Fußbrett

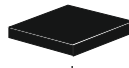
<p>Fußbrett geteilt Kunststoff, winkelverstellbar</p>  <p><input type="checkbox"/> Code 316</p>	<p>Fußbretthalter hochschwenkbar u. Fußbrett geteilt, Kunststoff</p>  <p>Code 326</p>	<p>Fußbrett geteilt Alu-Profil schwarz, winkelverstellbar mit FB-Halter</p>  <p>Code 316-AL</p>	<p>Fußbrett geteilt Flach-Profil schwarz, winkelverstellbar, mit FB-Halter</p>  <p>Code 316-ALF</p>	<p>Fußbrett durchgehend Alu-Profil schwarz, winkelverstellbar mit FB-Halter</p>  <p>Code 313</p>
Standard	<input type="checkbox"/> Paar MP 355,- €	<input type="checkbox"/> Paar MP 136,- €	<input type="checkbox"/> Paar MP 136,- €	<input type="checkbox"/> Stück MP 220,- €

Rücken

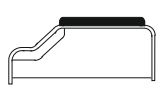

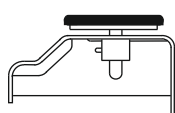
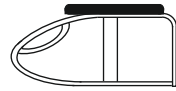
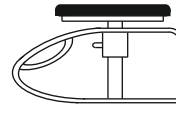
30°-Rücken nicht zugelassen für den Transport im Behinderten-Transport-Wagen (BTW)

<p>Rücken standard mit Bespannung standard</p>  <p><input type="checkbox"/> Code 307</p>	<p>Rücken mit anpaßbarer Bespannung (mit Klettband)</p>  <p>Code 309</p>	<p>Rücken mit Schiebegriffen höhenverstellbar</p>  <p>Code 308 15cm stufenlos höhenverstellbar</p>	<p>Rücken 30° winkelverstellbar mit Gasdruckfeder Stabstange und Klipsicherung empfohlen</p>  <p>Code 335</p>	<p>SlimLine-Design für anpaßbare, atmungsaktive Rückenbespannung (Stoff AG410 - AG490)</p>  <p>Farbe 1 (Innen): _____ Farbe 2 (außen): _____ 2-farbige Bespannung</p>
Standard	<input type="checkbox"/> Stück MP 204,- €	<input type="checkbox"/> Stück MP 262,- €	<input type="checkbox"/> Stück MP 437,- €	<input type="checkbox"/> Code 202 MP 82,- €

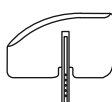
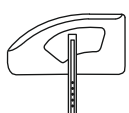
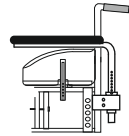
Sitz

<p>Sitzkissen, Verbundschaum, mit Bezug schwarz</p>  <p>Code 319 <input type="checkbox"/> 3 cm Code 320 <input type="checkbox"/> 5 cm</p>	<p>Sitzkissen, Verbundschaum, mit AGW-Bezug Stoff</p> <p>Code 319A <input type="checkbox"/></p> <p>Code 320A <input type="checkbox"/></p>	<p>Sitzkissenwechselbezug</p> <p>Bezug schwarz <input type="checkbox"/> Code 321</p> <p>Bezug AGW-Stoff <input type="checkbox"/> Code 321A</p>	<p>Sicherheitsgurt mit Kunststoffschloss</p> <p>Code 324</p> <p><input type="checkbox"/> Stück 75,- €</p> <p>Sicherheitsgurt mit Metallschloss</p> <p>Code 325</p> <p><input type="checkbox"/> Stück 88,- €</p>
<input type="checkbox"/> Stück 110,- €	<input type="checkbox"/> Stück 110,- €	<input type="checkbox"/> Stück 74,- €	<input type="checkbox"/> Stück 88,- €

Seitenteile

<p>Desk-Seitenteil hochschwenkbar, mit rmpolster kurz *</p>  <p><input type="checkbox"/> Code 327 (Seitenteil mit Alublech)</p>	<p>Seitenteil lang hochschwenkbar, mit Armpolster lang *</p>  <p><input type="checkbox"/> Code 329 (Seitenteil mit Alublech)</p>	<p>Desk-Seitenteil höhenverstellbar hochschwenkbar, mit Armpolster höhenverstellbar (Rasterung) *</p> <p>Armpolster <input type="checkbox"/> lang <input type="checkbox"/> kurz</p>  <p>Code 328 (Seitenteil mit Alublech)</p>	<p>Desk-Seitenteil RACY* hochschwenkbar, abnehmbar, Armpolster kurz</p>  <p><input type="checkbox"/> Code 336 (Seitenteil mit Kunststoffplatte)</p>	<p>Desk-Seitenteil RACY höhenver. hochschwenkbar, mit Armpolster höhenverstellbar (Rasterung), abnehmbar *</p> <p>Armpolster <input type="checkbox"/> lang <input type="checkbox"/> kurz</p>  <p>Code 337 (Seitenteil mit Kunststoffplatte)</p>
Standard	Standard	<input type="checkbox"/> Paar MP 204,- €	Standard	<input type="checkbox"/> Paar MP 228,- €

Seitenteile

<p>Kleiderschutz steckbar aus Kunststoff</p>  <p>Code 331</p>	<p>Kleiderschutz rund steckbar aus Aluminium mit Kälteschutz (in Rahmenfarbe)</p>  <p>Code 338</p>	<p>Armlehne wegschwenkbar und höheneinstellbar (Kombination mit Desk-Seitenteil oder 30°-Rücken nicht möglich)</p> <p><input type="checkbox"/> Armp lang <input type="checkbox"/> Armp kurz</p>  <p>Code 332 (ohne Kleiderschutz)</p>
<input type="checkbox"/> Paar MP 198,- €	<input type="checkbox"/> Paar MP 252,- €	<input type="checkbox"/> Paar 274,- €

Technische Änderungen und Druckfehler vorbehalten.

Hinweis: bei Verwendung von SlimLine-Design (Code 202) wird das Sitzkissen (Code 470 /471/472) auch im SlimLine-Design geliefert.

* Seitenteile sind in Kombination mit 30°-Rücken CODE 335 nicht abnehmbar !!

VD2357-33

Therapietisch

Therapietisch
seitlich abschwenkbar

(nur in Verbindung mit langen Ampolster)



rechts montiert (standard)

links montiert **Code 334**

Stück **304,- €**

Antriebsrad Standard

Antriebsrad Standard (Alu-Nabe) mit Steckachse

Luftbereifung

- 22"x1 3/8* Grobprofil Code 150
- 22"x1* Feinprofil Code 144
- 22"x1 schwarz Code 144S
- 24"x1 3/8* Grobprofil Code 151
- 24"x1* Feinprofil Code 157
- 24"x1 schwarz Code 157S

Pannensichere Bereifung

- 22"x1 3/8 grau Code 149
- 22"x1 grau Code 141
- 22"x1 schwarz Code 141S
- 24"x1 3/8 grau Code 153
- 24"x1 grau Code 154
- 24"x1 schwarz Code 154S

Performance Bereifung

- 24"x1 Marathon Plus (graue Decke) Code 570
- 22"x1 Marathon Plus Evolution (schwarze Decke) Code 577
- 24"x1 Marathon Plus Evolution (schwarze Decke) Code 572
- 24"x1.20 AIRBORNE (schwarze Decke) Code 5701
- 24"x1 Schwalbe ONE (schwarze Decke) Code 5702

Right Run

- 24"x1 Code 573
- 22"x1 Code 576
- rot
- blau
- grau
- schwarz

Radsturz

- 0°
- 2° (standard)
- 4°

* graue Bereifung

Standard

MP 40,- €

Greifringe für Antriebsrad Standard

Greifringe für Antriebsrad

Aluminium, schwarz

Edelstahl, poliert

- 22 Zoll Code 355
- 24 Zoll Code 354
- 22 Zoll Code 155
- 24 Zoll Code 156

Anbau eng

Greifringüberzug
schwarz



- 22 Zoll Code 391
- 24 Zoll Code 392

Standard

Paar **136,- €**

Antriebsrad

Einhandantrieb

Antriebsrad mit **Trommelbremse**
und Steckachse und
mit Bedienung für Begleitperson

- 22 Zoll Code 360
- 24 Zoll Code 359

Paar **MP 318,- €**

Einhandantrieb mit steckbarer Achse und
Edelstahl-Doppelgreifring

Sturz
max. 4°

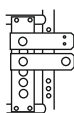
Kombination mit Trommelbremse möglich I

- links
- 22" Code 393
- 24" Code 394
- rechts
- 22" Code 395
- 24" Code 396

Paar **MP 998,- €**

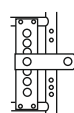
Lochplatte für Antriebräder

Radstandsverlängerung
für Trommelbremse



Code 362

Radstandsverlängerung



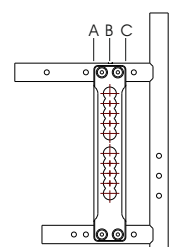
Code 361

Paar **200,- €**

Paar **155,- €**

Schwerpunkteinstellung


Radposition:



Technische Änderungen und Druckfehler vorbehalten.

VD2357-33

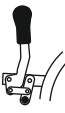
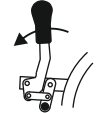


Antriebsrad - Speichenschutz

Speichenschutz transparent	
	
<input type="checkbox"/> 22 Zoll	Code 365
<input type="checkbox"/> 24 Zoll	Code 366
<input type="checkbox"/> Paar	178,- €


Lenkrad

Lenkrad mit Schraubachse und Lenkradgabel Vollgummi		schwarze PU-Bereifung PU schwarz	Lenkrad luftbereift mit Schraubachse
<input type="checkbox"/> 4 Zoll grau	Code 381		<input type="checkbox"/> 6 Zoll Code 386
<input type="checkbox"/> 5 Zoll grau	Code 382		<input type="checkbox"/> 7 Zoll Code 387 *
<input type="checkbox"/> 6 Zoll grau	Code 383		
<input type="checkbox"/> 140mm soft grau	Code 383-140		
<input type="checkbox"/> 140mm soft schwarz	Code 383-140S	<input type="checkbox"/> 5 Zoll Code 382S	
<input type="checkbox"/> 7 Zoll grau	Code 388 *	<input type="checkbox"/> 6 Zoll Code 383S	
* In Kombination mit 22" nicht möglich !!			
Standard			

Bremse

Kniehebelbremse abgekröpft  <input type="checkbox"/> Code 374 (standard)	Kniehebelbremse abgekröpft mit kurzem Hebelweg  <input type="checkbox"/> Code 374K	Bremshebelverlängerung für Kniehebelbremse abgekröpft aufsteckbar  Code 372	Bremshebelverlängerung für Kniehebelbremse abgekröpft abklappbar  Code 375	Einhandbremse mit Bremshebelverlängerung abklappbar <input type="checkbox"/> rechts <input type="checkbox"/> links Code 373
Standard		<input type="checkbox"/> Paar 71,- €	<input type="checkbox"/> Paar 81,- €	<input type="checkbox"/> Stück MP 291,- €

Zubehör

Kraftknotensystem zum Transport des Untergestells im Auto (nach ISO 7176-19) Montagesatz für Rollstühle und Montage an den Rollstuhl  Code 590	
<input type="checkbox"/> Satz	Nettopreis 450,- €

Notizen

Notizen

Technische Änderungen und Druckfehler vorbehalten.

VD2357-33

Allgemeine Geschäftsbedingungen (AGB)

Gültigkeit

Für sämtliche Verkäufe gelten ausnahmslos unsere Liefer- und Zahlungsbedingungen. Aufträge und sonstige Vereinbarungen werden erst durch unsere schriftliche Bestätigung gültig. Den Einkaufsbedingungen des Bestellers wird ausdrücklich widersprochen.

Angebot und Vertragsabschluss

Angebote sind stets freibleibend, soweit sie nicht ausdrücklich befristet sind. Aufträge bedürfen der schriftlichen Bestätigung. Bei bestätigten Aufträgen sind die Preise fest, wir behalten uns jedoch vor, bei Preissteigerungen, die wir nicht zu vertreten haben (z.B. Steuererhöhungen, Lohnerhöhungen, Preisänderungen seitens unserer Vorlieferanten), den Preis entsprechend anzupassen. Kostenvorschläge für Sonderanfertigungen und Reparaturarbeiten sind stets unverbindlich. Technische Änderungen vorbehalten. Der Vertrag kommt erst mit der Auftragsbestätigung zustande.

Versand

Soweit vom Besteller keine Bestimmung getroffen ist, erfolgt die Versendung auf einem angemessenen Versandweg in der üblichen Verpackung. Versicherungen erfolgen nur auf Wunsch und auf Kosten des Bestellers. Lieferungen erfolgen unfrei. Der Versandweg steht uns frei. Bei Sonderwünschen, z.B. Expreßsendungen, Eilgut usw. gehen auch die Mehrkosten zu Lasten des Empfängers. Die Ware wird stets auf Gefahr des Abnehmers zum Versand gebracht. Bei Transportschaden muß der Empfänger eine Tatbestandsaufnahme bei dem jeweiligen Transportführer beantragen.

Preise

Alle Preise von BEROLLKA verstehen sich ab Werk ausschließlich der jeweiligen gesetzlichen Mehrwertsteuer, öffentlichen Lasten und Abgaben, wie etwaiger Zölle sowie die Versicherungs- und Verpackungskosten, die gesondert berechnet werden.

Mindermengenzuschlag

Bei Kleinaufträgen wird pro Auftrag ein Mindermengenzuschlag pauschal von 15,00 Euro bei einem Netto-Warenwert unter 20,00 Euro für Verwaltungskosten zusätzlich berechnet.

Lieferfristen

Die angegebenen Liefertermine und Lieferfristen sind unverbindlich. Ihre Überschreitung berechtigt den Besteller nicht zum Rücktritt des Vertrages. Die Geltendmachung von Schadensersatzansprüchen ist ausgeschlossen. BEROLLKA kann aus begründetem Anlass Teillieferungen vornehmen.

Fehlbestellungen / Warenrücksendungen

Fehlbestellungen werden nur zurückgenommen, wenn wir sie verschuldet haben und die Ware sich in einwandfreiem Zustand befindet. Sofern im Einzelfall Fehlbestellungen oder Warenrücksendungen aus Kulanz angenommen werden, so ist folgendes zu beachten:

1. Artikelnummer, Artikelbezeichnung, Lieferscheindatum- und nummer, sowie Rechnungsnummer sind anzugeben.
2. Die Rücksendung hat frei zu erfolgen.
3. Die Ware muß der im Lieferschein aufgeführten Artikelnummer(n) entsprechen. Keinesfalls werden von einem Artikel entfernte Einzelteile zurückgenommen.
4. Die zurückgesandte Ware hat sich in einwandfreiem Zustand zu befinden.
5. Für die Zurücknahme werden Bearbeitungsgebühren in Höhe von 10% des Nettowarenwertes, zumindest jedoch € 35,- berechnet.

Lieferungen, die länger als 3 Monate zurückliegen, sowie Nähteile und Sonderanfertigungen sind vom Umtausch ausgeschlossen. Als Nachweis dient eine Kopie des Lieferscheins oder der Rechnung.

Gewährleistung und Mängelrügen

Der Verkäufer haftet unter Ausschluss weiterer Ansprüche für Mängel der Ware in der Weise, daß er alle diejenigen Teile unentgeltlich auszubessern oder nach seiner Wahl neu zu liefern hat, die innerhalb von 6 Monaten, bei nachweisbaren Material- oder Arbeitsfehler schadhaft oder unbrauchbar geworden sind und als solche dem Verkäufer sofort nach Bekanntwerden des Mangels schriftlich gemeldet worden sind. Soweit längere gesetzliche Fristen einschlägig sind, wird eine Gewährleistung von 12 Monaten vereinbart.

Zur Vornahme der Ersatzteillieferung hat der Besteller dem Verkäufer die erforderliche Zeit und Gelegenheit zu gewähren. Ersetzte Teile werden Eigentum des Verkäufers. Der Käufer hat die Ware unverzüglich nach der Ablieferung durch den Verkäufer zu untersuchen und, wenn sich ein Mangel zeigt, dem Verkäufer unverzüglich Anzeige zu machen. Unterläßt der Käufer die Anzeige, so gilt die Ware als genehmigt, es sei denn, dass es sich um einen Mangel handelt, der bei der Untersuchung nicht erkennbar war.

Bei jeder Beanstandung steht BEROLLKA das Recht zur Besichtigung und Prüfung des beanstandeten Liefergegenstandes zu. Dafür wird der Besteller BEROLLKA die notwendige Zeit und Gelegenheit einräumen. BEROLLKA kann von dem Besteller auch verlangen, dass er den beanstandeten Liefergegenstand an BEROLLKA auf Kosten von BEROLLKA zurückschickt. Erweist sich eine Mängelrüge des Bestellers als vorsätzlich oder grob fahrlässig unberechtigt, so ist er BEROLLKA zum Ersatz aller in diesem Zusammenhang entstandenen Aufwendungen verpflichtet. BEROLLKA ist berechtigt, gewährleistungspflichtige Mängel nach eigener Wahl durch für den Besteller kostenlose Nachbesserung oder Ersatzlieferung des fehlerhaften Teiles oder des ganzen Liefergegenstandes zu beseitigen. Übernimmt der Besteller bei einer Beanstandung eine Reparatur selbst oder versucht die Mängel selbst zu beheben ohne schriftliche Zustimmung des Verkäufers, werden vom Verkäufer keine Aufwandsansprüche (wie Transport-, Wege-, Arbeits- und Materialkosten) und auch keine Gewährleistungsansprüche übernommen.

Von der Ersatzpflicht sind ausgeschlossen:

Beschädigungen, welche durch natürlichen Verschleiß, fahrlässige bzw. unsachgemäße Behandlung oder gewaltsamer Beschädigung entstehen. Wandlung des Kaufvertrages, Minderung des Kaufpreises oder Schadensersatzansprüche aller Art sind ausgeschlossen. Die Gewährspflicht erlischt, wenn Reparaturen bzw. Veränderungen oder Ersatz einzelner Teile von anderer Seite als der Verkäuferin oder liefernden Firma vorgenommen werden.

Eigentumsvorbehalt

Für Wiederverkäufer: Die jeweils angelieferte Ware bleibt bis zur vollständigen Begleichung sämtlicher Rechnungen – auch aus anderen Lieferungen - unser Eigentum. Unsere hiernach noch in unserem Eigentum verbliebene Ware darf nur im ordentlichen Geschäftsgang weiterveräußert werden. Forderungen aus dem Weiterverkauf werden an uns abgetreten. Eine Verfügung außerhalb des ordentlichen Geschäftsganges, z.B. durch Verpfändung unseres Eigentums oder uns abgetretener Forderungen sind uns unaufgefordert und unverzüglich mitzuteilen.

Zahlungsbedingungen

Rechnungen sind zahlbar innerhalb 30 Tagen nach Rechnungsdatum rein netto Kasse. Bei Zahlungseingang binnen 8 Tagen gewähren wir 2% Skonto, wenn sämtliche Zahlungsverpflichtungen aus früheren Leistungen erfüllt sind. Wird die 30-tägige Zahlungsfrist überschritten, sind wir berechtigt, Verzugszinsen zu berechnen. Der Zinssatz liegt bei marktüblichen Zinsen der Großbanken. Lieferung gegen Nachnahme behalten wir uns ausdrücklich vor.

Datenschutz

Berollka und der Kunde sind für die Einhaltung der jeweils für sie geltenden datenschutzrechtlichen Bestimmungen selbst verantwortlich. Der Kunde darf Berollka keine personenbezogenen Daten zur Verfügung stellen, für welche die Rechtmäßigkeit nicht gegeben ist und für welche der Kunde keine gesetzliche Legitimation zur Verarbeitung hat.

Erfüllungsort und Gerichtsstand ist der Ort der Rechnungsstellung.

Ausschließlicher Gerichtsstand für alle Streitigkeiten aus dem Vertragsverhältnis ist Heidelberg. BEROLLKA ist jedoch berechtigt, den Besteller an jedem anderen gesetzlichen Gerichtsstand zu verklagen. Es gilt das Recht der Bundesrepublik Deutschland unter Ausschluss des Übereinkommens der Vereinten Nationen über Verträge über den internationalen Warenkauf (CISG).

Technische Änderungen und Druckfehler vorbehalten. Eine aktuelle Preisliste kann jederzeit angefordert werden.