

Absender

Versandadresse  siehe Absender

**Bestellung**  
 **Kostenvoranschlag**



Com.:

**Grundpreis ab 1566,- €**

Preise gültig ab 01.01.2025  
(bis auf Widerruf)

Besteller: \_\_\_\_\_

Telefon: \_\_\_\_\_

Hinweis:  
die Gasdruckfeder unterstützt  
die Höhenverstellung

Benutzergewicht + Sitzschale: \_\_\_\_\_ kg

Alle Maßangaben in cm  
Maßtoleranzen +/- 0,5cm

## FLIP LT (Flip mini)

Hilfsmittelnummer 26.99.01.0028

### Zimmeruntergestell für kleine Sitzschalen

mit Höhenverstellung durch **Gasdruckfeder**

- \* ergonomischer Aluminium-Rahmen
- \* Universalaufnahme für verschiedene Adaptersysteme
- \* Höhenverstellung durch 1x Gasdruckfeder (1000N)
- \* Sitzwinkelverstellung durch Gasdruckfeder
- \* Kunststoff-Leichtlaufrollen mit Feststeller

CODE M701  **Grundpreis 1566,- €**

## FLIP HB (Flip)

Hilfsmittelnummer 26.99.01.0024

### Zimmeruntergestell für Sitzschalen

mit Höhenverstellung durch **Gasdruckfeder**

- \* ergonomischer Stahl-Rahmen
- \* Universalaufnahme für verschiedene Adaptersysteme
- \* Höhenverstellung durch 1x Gasdruckfeder (1150N)
- \* Sitzwinkelverstellung durch Gasdruckfeder
- \* Kunststoff-Leichtlaufrollen mit Feststeller

CODE M700  **Grundpreis 1597,- €**

### Technische Daten

<b>Sitzhöhe:</b> unten: 28cm oben: 52cm  <small>Maße bei 75mm Rollen und Oberkante Sitzrahmen</small>	<b>Gewicht: 8,5 kg</b>  Trapezadapter +2,0 kg Schiebegriff +1,5 kg  Gewichtszuladung inkl. Sitzschale: <b>40 kg</b>
	max. Außenbreite: 50cm Gesamtlänge: 64cm (ohne Schiebegriff)
<b>Kippwinkel Sitz:</b> -8° bis 30°	Zuladung bis 40kg

<b>Sitzhöhe:</b> unten: 19cm oben: 62cm  <small>Maße bei 75mm Rollen und Oberkante Sitzrahmen</small>	<b>Gewicht: 13 kg</b>  Trapezadapter +2,0 kg Schiebegriff +1,5 kg  Gewichtszuladung inkl. Sitzschale: <b>60 kg*</b>  <small>*Hinweis: ab 20kg Zuladung muss die 2.te Gasdruckfeder (CODE M746) verwendet werden</small>
	max. Außenbreite: 55cm Gesamtlänge: 72cm (ohne Schiebegriff)
<b>Kippwinkel Sitz:</b> -8° bis 30°	Zuladung bis 60kg

### Notizen

Technische Änderungen und Druckfehler vorbehalten.

VD2412-29

# FLIP HB

## Hebekräfte durch die Gasdruckfeder

Die Hebekraft ist die Kraft, um die Last, die auf dem Sitz liegt, anzuheben.

Ist die Last größer als die maximale Hebekraft heben kann, wird die Last nicht angehoben. In diesem Fall muss von der Begleitperson eine zusätzliche Kraft aufgebracht werden (gezogen werden), um die Last anzuheben.

Ist die Last kleiner als die maximale Hebekraft heben kann, wird die Last durch die Gasdruckfeder angehoben ohne zusätzlichen Kraftaufwand von der Begleitperson.

Soll in diesem Fall die Last abgesenkt werden, muss die Begleitperson durch drücken der Gasdruckfeder entgegen wirken, damit sich die Last absenkt.

### maximale Hebekraft

Die maximale Hebekraft ist die Kraft, die die maximale Last die auf dem Sitz liegt, anhebt

### Standard Gasdruckfeder:

1x Gasdruckfeder 1150N	Anwendung für anzuhebende Lasten bis 20 kg	bis 20 kg
------------------------	--	-----------

### 2x Gasdruckfeder 800N (CODE M746):

2x Gasdruckfeder 800N	Anwendung für anzuhebende Lasten von 20 kg bis 35 kg	bis 35 kg
-----------------------	--	-----------

### 2x Gasdruckfeder 1150N (CODE M747):

2x Gasdruckfeder 1150N	Anwendung für anzuhebende Lasten von 35 kg bis 50 kg	bis 50 kg
------------------------	--	-----------

## Farbe Rahmen

Materialbedingt sind Farbabweichungen möglich

glänzend

<input type="checkbox"/>	25 RAL9010 reinweiß	<input type="checkbox"/>	43 RAL4010 telemagenta met.	<input type="checkbox"/>	45 RAL6018 gelbgrün met.
<input type="checkbox"/>	24 RAL1028 melonengelb	<input type="checkbox"/>	44 RAL5015 himmelblau met.	<input type="checkbox"/>	19 silbermetallic
<input type="checkbox"/>	27 mandarin met.	<input type="checkbox"/>	16 RAL5002 ultramarinblau	<input type="checkbox"/>	63 platin met.
<input type="checkbox"/>	41 RAL3020 verkehrsrot met.	<input type="checkbox"/>	17 dormantblau	<input type="checkbox"/>	23 RAL9005 tiefschwarz
<input type="checkbox"/>	06 dormantrot	<input type="checkbox"/>	64 petrolgrün met.		

met. = metallisiert

## Farbe Rahmen

Materialbedingt sind Farbabweichungen möglich

matt / satiniert

<input type="checkbox"/>	76 reinweiß satiniert	<input type="checkbox"/>	70 ultramarinblau satiniert	<input type="checkbox"/>	77 silbermetallic satiniert
<input type="checkbox"/>	66 mandarin met. satiniert	<input type="checkbox"/>	75 petrolgrün met. satiniert	<input type="checkbox"/>	78 platin met. satiniert
<input type="checkbox"/>	67 verkehrsrot satiniert	<input type="checkbox"/>	73 gelbgrün met. satiniert	<input type="checkbox"/>	22 RAL9011 schwarz matt
<input type="checkbox"/>	68 telemagenta met. satiniert				
<input type="checkbox"/>	72 himmelblau met. satiniert				

met. = metallisiert

## Edition "....-Color"

Edition "Duo-Color"	Edition "Style-Color"
<p>Farbe 1: _____ (Sitzplatte, Sitzrahmenaufnahme)</p> <p>Farbe 2: _____ (Grundrahmen, optimal: Schiebegriff und Fußbrett)</p> <p>Code M799</p>	<p>Farbe 1: RAL9010 reinweiß (25) (Grundrahmen, Sitzplatte, optimal: Schiebegriff und Fußbrett)</p> <p>Farbe 2: _____ (Sitzrahmenaufnahme)</p> <p>Code M790</p>
<input type="checkbox"/> MP 91,- €	<input type="checkbox"/> MP 89,- €

## FLIP LT

## Rahmenzubehör

## FLIP HB

<p>Höhenverstellung durch <b>Elektroantrieb</b> (anstatt Gasdruckfeder)</p> <p><b>FLIP LT elektro</b></p> <p>Höhenverstellung durch Elektroantrieb mit Akku und Ladegerät</p> <p>CODE M751</p> <p>Gewicht: <b>10,5 kg</b></p> <p>Sitzhöhe: unten: <b>28cm</b> oben: <b>52cm</b></p> <p>Maße bei 75mm Rollen und Oberkante Sitzrahmen</p>	<p>Höhenverstellung durch <b>Elektroantrieb</b> (anstatt Gasdruckfeder)</p> <p><b>FLIP HB elektro</b></p> <p>Höhenverstellung durch Elektroantrieb mit Akku und Ladegerät</p> <p>CODE M750</p> <p>Gewicht: <b>15 kg</b></p> <p>Sitzhöhe: unten: <b>29cm</b> oben: <b>60cm</b></p> <p>Maße bei 75mm Rollen und Oberkante Sitzrahmen</p>
<input type="checkbox"/> Stück MP 1463,- €	<input type="checkbox"/> Stück MP 1463,- €

## FLIP LT

## Rahmenzubehör

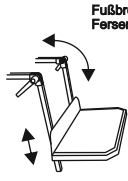
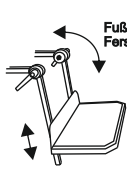

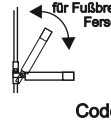

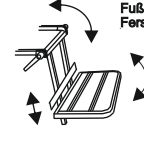
## FLIP HB

<p>Trapezadapter <b>MINI</b> für kleine Sitzschale (2-teilig)</p> <p>bis max. 30kg</p> <p>CODE M725</p>	<p>Sitz mit <b>2 Gasdruckfedern</b> (zusätzliche Gasdruckfeder) mit je 800N zur Unterstützung der Hebefunktion</p> <p>Anwendung für Lasten von 20 kg bis 35 kg</p> <p>Code M746 <b>2x 800N</b></p> <p>Hinweis: trotz zusätzlicher Gasdruckfeder muss je nach Belastung mit der Hand beim Heben unterstützt werden.</p>	<p>Sitz mit <b>2 Gasdruckfedern</b> (zusätzliche Gasdruckfeder) mit je 1150N zur Unterstützung der Hebefunktion</p> <p>Anwendung für Lasten von 35 kg bis 50 kg</p> <p>Code M747 <b>2x 1150N</b></p> <p>Hinweis: trotz zusätzlicher Gasdruckfeder muss je nach Belastung mit der Hand beim Heben unterstützt werden.</p>
<input type="checkbox"/> Stück 320,- €	<input type="checkbox"/> Stück MP 273,- €	<input type="checkbox"/> Stück MP 283,- €

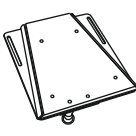
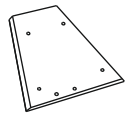
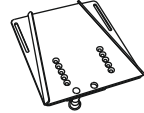
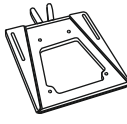
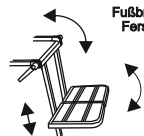
Technische Änderungen und Druckfehler vorbehalten.

VD2412-29



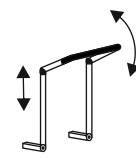
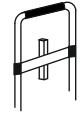
## Fußbrett

<p>Fußbrett durchgehend mit Kniewinkel verstellbar</p>  <p>Fußbrett mit Fersenkante</p> <p>Code M731</p>	<p>Fußbrett durchgehend mit Kniewinkel mit Zahnsegmente, verstellbar</p>  <p>Fußbrett mit Fersenkante</p> <p>Code M733</p>	<p>Fußbrett zusätzlich mit Fußwinkel winkelverstellbar (für Fußbrett durchgehend für CODE M731 und CODE M733)</p>  <p>Code M732</p>	<p>FB hochklappbar Fußwinkel für FB hochklappbar (für Fußbrett durchgehend, mit Kniewinkel CODE M731 und M733)</p>  <p>für Fußbrett ohne Fersenkante</p> <p>Code M735</p> <p>(nicht in Kombination mit CODE M732)</p>	<p>Fußbrett durchgehend, Flach-Profil mit Zahnsegment-Kniewinkel, hochklappbar</p>  <p>Fußbrett mit Fersenkante</p> <p>Code M737</p>	<p>Fußbrett durchgehend, Flach-Profil mit Kniewinkel mit Lamellengelenk, hochklappbar</p>  <p>Fußbrett mit Fersenkante</p> <p>Code M738</p>
<input type="checkbox"/> Stück 293,- €	<input type="checkbox"/> Stück 344,- €	<input type="checkbox"/> Stück MP 114,- €	<input type="checkbox"/> Stück MP 177,- €	<input type="checkbox"/> Stück 366,- €	<input type="checkbox"/> Stück 359,- €

## Adapter

<p>Trapezadapter für Sitzschale 2-teilig</p>  <p>Code M720</p>	<p>Trapezadapter-oberteil Kunststoff (an Sitzschale)</p>  <p>Code M721</p>	<p>Trapezadapter-unterteil Alu (am Untergestell)</p>  <p>Code M722</p>	<p>HC-Trapezadapter für Sitzschale, 2-teilig Ober- und Unterteil aus Alu</p>  <p>Code M729</p>	<p>Fußbrett geteilt Flach-Profil mit Kniewinkel mit Lamellengelenk</p>  <p>Fußbrett ohne Fersenkante</p> <p>Code M736</p>
<input type="checkbox"/> Satz 320,- €	<input type="checkbox"/> Stück 134,- €	<input type="checkbox"/> Stück 188,- €	<input type="checkbox"/> Satz 419,- €	<input type="checkbox"/> Stück 464,- €

## Zubehör

<p>Schiebegriff mit Zahnsegmente winkeleinstellbar</p>  <p>Code M710</p> <p>(am Sitzrahmen befestigt)</p>	<p>Schiebegriff mit 100° Verbindung fest</p>  <p>Code M711</p> <p>(am Sitzrahmen befestigt)</p>	<p>Schiebegriff höhenverstellbar und mit Zahnsegmente winkelverstellbar</p>  <p>Code M715</p> <p>(am Sitzrahmen befestigt)</p>	<p>Rückenführung für Sitzschalenrücken (am Schiebegriff befestigt)</p>  <p>Code M742</p> <p>(nur in Kombination mit Schiebegriff CODE M710 oder M715)</p>	<p>Auslösehebel mit Bowdenzug für Sitzkantelung (am Schiebebügel befestigt)</p> <p>CODE M718</p> <p>(nur in Kombination mit Schiebegriff CODE M710, M711 oder CODE M715 möglich)</p>
<input type="checkbox"/> Stück MP 274,- €	<input type="checkbox"/> Stück MP 210,- €	<input type="checkbox"/> Stück MP 616,- €	<input type="checkbox"/> Stück 268,- €	<input type="checkbox"/> Stück MP 102 €

## Rollen

## Zubehör

<p>Kunststoff-Leichtlaufrollen mit Feststeller</p> <p><input type="checkbox"/> 125mm CODE M781</p> <p><input type="checkbox"/> 75mm CODE M782</p>	<p>Kippsicherung gerade abschenkbar, mit Adapter</p>  <p>Code M712</p>
<b>Standard</b>	<input type="checkbox"/> Stück 159,- €

## Notizen

## Notizen

Technische Änderungen und Druckfehler vorbehalten.

VD2412-29

## Allgemeine Geschäftsbedingungen (AGB)

### Gültigkeit

Für sämtliche Verkäufe gelten ausnahmslos unsere Liefer- und Zahlungsbedingungen. Aufträge und sonstige Vereinbarungen werden erst durch unsere schriftliche Bestätigung gültig. Den Einkaufsbedingungen des Bestellers wird ausdrücklich widersprochen.

### Angebot und Vertragsabschluss

Angebote sind stets freibleibend, soweit sie nicht ausdrücklich befristet sind. Aufträge bedürfen der schriftlichen Bestätigung. Bei bestätigten Aufträgen sind die Preise fest, wir behalten uns jedoch vor, bei Preissteigerungen, die wir nicht zu vertreten haben (z.B. Steuererhöhungen, Lohnerhöhungen, Preisänderungen seitens unserer Vorlieferanten), den Preis entsprechend anzupassen. Kostenvorschläge für Sonderanfertigungen und Reparaturarbeiten sind stets unverbindlich. Technische Änderungen vorbehalten. Der Vertrag kommt erst mit der Auftragsbestätigung zustande.

### Versand

Soweit vom Besteller keine Bestimmung getroffen ist, erfolgt die Versendung auf einem angemessenen Versandweg in der üblichen Verpackung. Versicherungen erfolgen nur auf Wunsch und auf Kosten des Bestellers. Lieferungen erfolgen unfrei. Der Versandweg steht uns frei. Bei Sonderwünschen, z.B. Expreßsendungen, Eilgut usw. gehen auch die Mehrkosten zu Lasten des Empfängers. Die Ware wird stets auf Gefahr des Abnehmers zum Versand gebracht. Bei Transportschaden muß der Empfänger eine Tatbestandsaufnahme bei dem jeweiligen Transportführer beantragen.

### Preise

Alle Preise von BEROLLKA verstehen sich ab Werk ausschließlich der jeweiligen gesetzlichen Mehrwertsteuer, öffentlichen Lasten und Abgaben, wie etwaiger Zölle sowie die Versicherungs- und Verpackungskosten, die gesondert berechnet werden.

### Mindermengenzuschlag

Bei Kleinaufträgen wird pro Auftrag ein Mindermengenzuschlag pauschal von 15,00 Euro bei einem Netto-Warenwert unter 20,00 Euro für Verwaltungskosten zusätzlich berechnet.

### Lieferfristen

Die angegebenen Liefertermine und Lieferfristen sind unverbindlich. Ihre Überschreitung berechtigt den Besteller nicht zum Rücktritt des Vertrages. Die Geltendmachung von Schadensersatzansprüchen ist ausgeschlossen. BEROLLKA kann aus begründetem Anlass Teillieferungen vornehmen.

### Fehlbestellungen / Warenrücksendungen

Fehlbestellungen werden nur zurückgenommen, wenn wir sie verschuldet haben und die Ware sich in einwandfreiem Zustand befindet. Sofern im Einzelfall Fehlbestellungen oder Warenrücksendungen aus Kulanz angenommen werden, so ist folgendes zu beachten:

1. Artikelnummer, Artikelbezeichnung, Lieferscheindatum- und nummer, sowie Rechnungsnummer sind anzugeben.
2. Die Rücksendung hat frei zu erfolgen.
3. Die Ware muß der im Lieferschein aufgeführten Artikelnummer(n) entsprechen. Keinesfalls werden von einem Artikel entfernte Einzelteile zurückgenommen.
4. Die zurückgesandte Ware hat sich in einwandfreiem Zustand zu befinden.
5. Für die Zurücknahme werden Bearbeitungsgebühren in Höhe von 10% des Nettowarenwertes, zumindest jedoch € 35,- berechnet.

Lieferungen, die länger als 3 Monate zurückliegen, sowie Nähteile und Sonderanfertigungen sind vom Umtausch ausgeschlossen. Als Nachweis dient eine Kopie des Lieferscheins oder der Rechnung.

### Gewährleistung und Mängelrügen

Der Verkäufer haftet unter Ausschluss weiterer Ansprüche für Mängel der Ware in der Weise, daß er alle diejenigen Teile unentgeltlich auszubessern oder nach seiner Wahl neu zu liefern hat, die innerhalb von 6 Monaten, bei nachweisbaren Material- oder Arbeitsfehler schadhaft oder unbrauchbar geworden sind und als solche dem Verkäufer sofort nach Bekanntwerden des Mangels schriftlich gemeldet worden sind. Soweit längere gesetzliche Fristen einschlägig sind, wird eine Gewährleistung von 12 Monaten vereinbart.

Zur Vornahme der Ersatzteillieferung hat der Besteller dem Verkäufer die erforderliche Zeit und Gelegenheit zu gewähren. Ersetzte Teile werden Eigentum des Verkäufers. Der Käufer hat die Ware unverzüglich nach der Ablieferung durch den Verkäufer zu untersuchen und, wenn sich ein Mangel zeigt, dem Verkäufer unverzüglich Anzeige zu machen. Unterläßt der Käufer die Anzeige, so gilt die Ware als genehmigt, es sei denn, dass es sich um einen Mangel handelt, der bei der Untersuchung nicht erkennbar war.

Bei jeder Beanstandung steht BEROLLKA das Recht zur Besichtigung und Prüfung des beanstandeten Liefergegenstandes zu. Dafür wird der Besteller BEROLLKA die notwendige Zeit und Gelegenheit einräumen. BEROLLKA kann von dem Besteller auch verlangen, dass er den beanstandeten Liefergegenstand an BEROLLKA auf Kosten von BEROLLKA zurückschickt. Erweist sich eine Mängelrüge des Bestellers als vorsätzlich oder grob fahrlässig unberechtigt, so ist er BEROLLKA zum Ersatz aller in diesem Zusammenhang entstandenen Aufwendungen verpflichtet. BEROLLKA ist berechtigt, gewährleistungspflichtige Mängel nach eigener Wahl durch für den Besteller kostenlose Nachbesserung oder Ersatzlieferung des fehlerhaften Teiles oder des ganzen Liefergegenstandes zu beseitigen. Übernimmt der Besteller bei einer Beanstandung eine Reparatur selbst oder versucht die Mängel selbst zu beheben ohne schriftliche Zustimmung des Verkäufers, werden vom Verkäufer keine Aufwandsansprüche (wie Transport-, Wege-, Arbeits- und Materialkosten) und auch keine Gewährleistungsansprüche übernommen.

Von der Ersatzpflicht sind ausgeschlossen:

Beschädigungen, welche durch natürlichen Verschleiß, fahrlässige bzw. unsachgemäße Behandlung oder gewaltsamer Beschädigung entstehen. Wandlung des Kaufvertrages, Minderung des Kaufpreises oder Schadensersatzansprüche aller Art sind ausgeschlossen. Die Gewährspflicht erlischt, wenn Reparaturen bzw. Veränderungen oder Ersatz einzelner Teile von anderer Seite als der Verkäuferin oder liefernden Firma vorgenommen werden.

### Eigentumsvorbehalt

Für Wiederverkäufer: Die jeweils angelieferte Ware bleibt bis zur vollständigen Begleichung sämtlicher Rechnungen – auch aus anderen Lieferungen - unser Eigentum. Unsere hiernach noch in unserem Eigentum verbliebene Ware darf nur im ordentlichen Geschäftsgang weiterveräußert werden. Forderungen aus dem Weiterverkauf werden an uns abgetreten. Eine Verfügung außerhalb des ordentlichen Geschäftsganges, z.B. durch Verpfändung unseres Eigentums oder uns abgetretener Forderungen sind uns unaufgefordert und unverzüglich mitzuteilen.

### Zahlungsbedingungen

Rechnungen sind zahlbar innerhalb 30 Tagen nach Rechnungsdatum rein netto Kasse. Bei Zahlungseingang binnen 8 Tagen gewähren wir 2% Skonto, wenn sämtliche Zahlungsverpflichtungen aus früheren Leistungen erfüllt sind. Wird die 30-tägige Zahlungsfrist überschritten, sind wir berechtigt, Verzugszinsen zu berechnen. Der Zinssatz liegt bei marktüblichen Zinsen der Großbanken. Lieferung gegen Nachnahme behalten wir uns ausdrücklich vor.

### Datenschutz

Berollka und der Kunde sind für die Einhaltung der jeweils für sie geltenden datenschutzrechtlichen Bestimmungen selbst verantwortlich. Der Kunde darf Berollka keine personenbezogenen Daten zur Verfügung stellen, für welche die Rechtmäßigkeit nicht gegeben ist und für welche der Kunde keine gesetzliche Legitimation zur Verarbeitung hat.

### Erfüllungsort und Gerichtsstand ist der Ort der Rechnungsstellung.

Ausschließlicher Gerichtsstand für alle Streitigkeiten aus dem Vertragsverhältnis ist Heidelberg. BEROLLKA ist jedoch berechtigt, den Besteller an jedem anderen gesetzlichen Gerichtsstand zu verklagen. Es gilt das Recht der Bundesrepublik Deutschland unter Ausschluss des Übereinkommens der Vereinten Nationen über Verträge über den internationalen Warenkauf (CISG).

Technische Änderungen und Druckfehler vorbehalten. Eine aktuelle Preisliste kann jederzeit angefordert werden.