

Absender

Versandadresse siehe Absender

Com.:

- Bestellung
- Kostenvoranschlag



Grundpreis 1080,- €

Preise gültig ab 01.01.2025
(bis auf Widerruf)

Besteller: _____

Telefon: _____



Hilfsmittelnummer 26.99.01.0011

X61

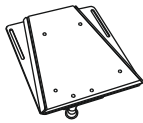
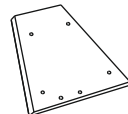
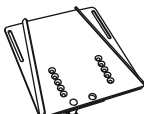
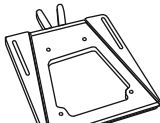
Zimmeruntergestell für Sitzschalen



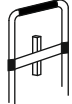
Grundausstattung		Edition "Duo-Color"		
X61 Zimmeruntergestell	* ergonomischer Aluminiumrahmen * Kunststoff-Leichtlaufrollen mit Feststeller * Höhenverstellung * Sitzplatte als Universalaufnahme	Gewicht: 7,5 kg (ohne Trapezwechseladapter)	Edition "Duo-Color"	Edition "Style-Color"
	Höhenverstellung: (Maße bei 75mm Rollen / Oberkante von Sitzplatte)	Gewichtszuladung inkl. Sitzschale: 70 kg	Farbe 1: _____ - Grundrahmen - Sitzplatte	Farbe 1: RAL9010 reinweiß (25) - Grundrahmen - Sitzplatte - Fußbrett (optional) - Schiebegriff (optional)
<input type="checkbox"/> Säulenführungsrohre Gr. 1 (klein 130): 35 - 46 cm <input type="checkbox"/> Säulenführungsrohre Gr. 2 (groß 180): 44 - 55 cm	Kippwinkel Sitz: -8° bis 30°	Code M690	<input type="checkbox"/> MP 91,- €	Code M691 <input type="checkbox"/> MP 89,- €
CODE M610		max. Außenbreite 50 cm		

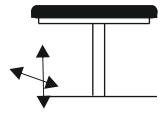

Farbe Rahmen		Materialbedingt sind Farbabweichungen möglich	
glänzend	<input type="checkbox"/> 25 RAL9010 reinweiß	<input type="checkbox"/> 44 RAL5015 himmelblau met.	
	<input type="checkbox"/> 27 mandarin met.	<input type="checkbox"/> 16 RAL5002 ultramarinblau	
	<input type="checkbox"/> 41 RAL3020 verkehrsrot met.	<input type="checkbox"/> 51 apfelgrün metallic	
	<input type="checkbox"/> 06 dormantrot	<input type="checkbox"/> 45 RAL6018 gelbgrün met.	
	<input type="checkbox"/> 43 RAL4010 telemagenta met.	<input type="checkbox"/> 19 silbermetallic	

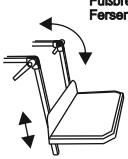
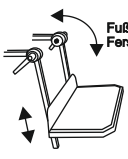
Farbe Rahmen		Materialbedingt sind Farbabweichungen möglich	
matt / satiniert	<input type="checkbox"/> 76 reinweiß satiniert	<input type="checkbox"/> 72 himmelblau met. satiniert	<input type="checkbox"/> 77 silbermetallic satiniert
	<input type="checkbox"/> 66 mandarin met. satiniert	<input type="checkbox"/> 70 ultramarinblau satiniert	<input type="checkbox"/> 22 RAL9011 schwarz matt
	<input type="checkbox"/> 67 verkehrsrot satiniert		
	<input type="checkbox"/> 68 telemagenta met. satiniert		

Technische Änderungen und Druckfehler vorbehalten.
VD2410-35

Rollen		Adapter			
Kunststoff-Leichtlaufrollen mit Feststeller <input type="checkbox"/> 125mm CODE M681 <input type="checkbox"/> 75mm CODE M682 (standard)		Trapezadapter für Sitzschale (2-teilig)  CODE M620	Trapezadapter-oberteil (an Sitzschale)  CODE M603	Trapezadapter-unterteil (am Untergestell)  CODE M605	HC-Trapezadapter 2-teilig, für Sitzschale Ober- und Unterteil aus Alu  Code M623
Standard		<input type="checkbox"/> Stück 320,- €	<input type="checkbox"/> Stück 134,- €	<input type="checkbox"/> Stück 188,- €	<input type="checkbox"/> Satz 419,- €

Zubehör			
Schiebegriff mit Zahnsegmente winkelverstellbar  Code M601 (am Sitzrahmen befestigt)	Schiebegriff mit 100° Verbindung fest  Code M602 (am Sitzrahmen befestigt)	Rückenführung für Sitzschalenrücken (am Schiebegriff befestigt)  Code M642 (nur in Kombination mit Schiebegriff CODE M601 oder M602)	
<input type="checkbox"/> Stück 274,- €	<input type="checkbox"/> Stück MP 210,- €	<input type="checkbox"/> Stück 268,- €	

Zubehör		
Armlehnenpolster Ampolsterträger unter der Sitzplatte montiert; in der Höhe und Breite einstellbar  Armpolster kurz <input type="checkbox"/> Code M641	Armpolster lang <input type="checkbox"/> Code M643	Therapietisch abschwübar 400mm Platte (nur in Verbindung mit langen Armpolster)  <input type="checkbox"/> rechts montiert (standard) <input type="checkbox"/> links montiert Code M644
<input type="checkbox"/> Paar 322,- €		<input type="checkbox"/> Stück 349,- €

Fußbrett	
Fußbrett durchgehend mit Kniewinkel verstellbar  Fußbrett mit Fersenkante Code M631	Fußbrett durchgehend Kniewinkel mit Zahnsegmente, verstellbar  Fußbrett mit Fersenkante Code M632
<input type="checkbox"/> Stück 293,- €	<input type="checkbox"/> Stück 344,- €

Notizen

Notizen

Technische Änderungen und Druckfehler vorbehalten.

VD2410-35

Allgemeine Geschäftsbedingungen (AGB)

Gültigkeit

Für sämtliche Verkäufe gelten ausnahmslos unsere Liefer- und Zahlungsbedingungen. Aufträge und sonstige Vereinbarungen werden erst durch unsere schriftliche Bestätigung gültig. Den Einkaufsbedingungen des Bestellers wird ausdrücklich widersprochen.

Angebot und Vertragsabschluss

Angebote sind stets freibleibend, soweit sie nicht ausdrücklich befristet sind. Aufträge bedürfen der schriftlichen Bestätigung. Bei bestätigten Aufträgen sind die Preise fest, wir behalten uns jedoch vor, bei Preissteigerungen, die wir nicht zu vertreten haben (z.B. Steuererhöhungen, Lohnerhöhungen, Preisänderungen seitens unserer Vorlieferanten), den Preis entsprechend anzupassen. Kostenvorschläge für Sonderanfertigungen und Reparaturarbeiten sind stets unverbindlich. Technische Änderungen vorbehalten. Der Vertrag kommt erst mit der Auftragsbestätigung zustande.

Versand

Soweit vom Besteller keine Bestimmung getroffen ist, erfolgt die Versendung auf einem angemessenen Versandweg in der üblichen Verpackung. Versicherungen erfolgen nur auf Wunsch und auf Kosten des Bestellers. Lieferungen erfolgen unfrei. Der Versandweg steht uns frei. Bei Sonderwünschen, z.B. Expreßsendungen, Eilgut usw. gehen auch die Mehrkosten zu Lasten des Empfängers. Die Ware wird stets auf Gefahr des Abnehmers zum Versand gebracht. Bei Transportschaden muß der Empfänger eine Tatbestandsaufnahme bei dem jeweiligen Transportführer beantragen.

Preise

Alle Preise von BEROLLKA verstehen sich ab Werk ausschließlich der jeweiligen gesetzlichen Mehrwertsteuer, öffentlichen Lasten und Abgaben, wie etwaiger Zölle sowie die Versicherungs- und Verpackungskosten, die gesondert berechnet werden.

Mindermengenzuschlag

Bei Kleinaufträgen wird pro Auftrag ein Mindermengenzuschlag pauschal von 15,00 Euro bei einem Netto-Warenwert unter 20,00 Euro für Verwaltungskosten zusätzlich berechnet.

Lieferfristen

Die angegebenen Liefertermine und Lieferfristen sind unverbindlich. Ihre Überschreitung berechtigt den Besteller nicht zum Rücktritt des Vertrages. Die Geltendmachung von Schadensersatzansprüchen ist ausgeschlossen. BEROLLKA kann aus begründetem Anlass Teillieferungen vornehmen.

Fehlbestellungen / Warenrücksendungen

Fehlbestellungen werden nur zurückgenommen, wenn wir sie verschuldet haben und die Ware sich in einwandfreiem Zustand befindet. Sofern im Einzelfall Fehlbestellungen oder Warenrücksendungen aus Kulanz angenommen werden, so ist folgendes zu beachten:

1. Artikelnummer, Artikelbezeichnung, Lieferscheindatum- und nummer, sowie Rechnungsnummer sind anzugeben.
2. Die Rücksendung hat frei zu erfolgen.
3. Die Ware muß der im Lieferschein aufgeführten Artikelnummer(n) entsprechen. Keinesfalls werden von einem Artikel entfernte Einzelteile zurückgenommen.
4. Die zurückgesandte Ware hat sich in einwandfreiem Zustand zu befinden.
5. Für die Zurücknahme werden Bearbeitungsgebühren in Höhe von 10% des Nettowarenwertes, zumindest jedoch € 35,- berechnet.

Lieferungen, die länger als 3 Monate zurückliegen, sowie Nähteile und Sonderanfertigungen sind vom Umtausch ausgeschlossen. Als Nachweis dient eine Kopie des Lieferscheins oder der Rechnung.

Gewährleistung und Mängelrügen

Der Verkäufer haftet unter Ausschluss weiterer Ansprüche für Mängel der Ware in der Weise, daß er alle diejenigen Teile unentgeltlich auszubessern oder nach seiner Wahl neu zu liefern hat, die innerhalb von 6 Monaten, bei nachweisbaren Material- oder Arbeitsfehler schadhaft oder unbrauchbar geworden sind und als solche dem Verkäufer sofort nach Bekanntwerden des Mangels schriftlich gemeldet worden sind. Soweit längere gesetzliche Fristen einschlägig sind, wird eine Gewährleistung von 12 Monaten vereinbart.

Zur Vornahme der Ersatzteillieferung hat der Besteller dem Verkäufer die erforderliche Zeit und Gelegenheit zu gewähren. Ersetzte Teile werden Eigentum des Verkäufers. Der Käufer hat die Ware unverzüglich nach der Ablieferung durch den Verkäufer zu untersuchen und, wenn sich ein Mangel zeigt, dem Verkäufer unverzüglich Anzeige zu machen. Unterläßt der Käufer die Anzeige, so gilt die Ware als genehmigt, es sei denn, dass es sich um einen Mangel handelt, der bei der Untersuchung nicht erkennbar war.

Bei jeder Beanstandung steht BEROLLKA das Recht zur Besichtigung und Prüfung des beanstandeten Liefergegenstandes zu. Dafür wird der Besteller BEROLLKA die notwendige Zeit und Gelegenheit einräumen. BEROLLKA kann von dem Besteller auch verlangen, dass er den beanstandeten Liefergegenstand an BEROLLKA auf Kosten von BEROLLKA zurückschickt. Erweist sich eine Mängelrüge des Bestellers als vorsätzlich oder grob fahrlässig unberechtigt, so ist er BEROLLKA zum Ersatz aller in diesem Zusammenhang entstandenen Aufwendungen verpflichtet. BEROLLKA ist berechtigt, gewährleistungspflichtige Mängel nach eigener Wahl durch für den Besteller kostenlose Nachbesserung oder Ersatzlieferung des fehlerhaften Teiles oder des ganzen Liefergegenstandes zu beseitigen. Übernimmt der Besteller bei einer Beanstandung eine Reparatur selbst oder versucht die Mängel selbst zu beheben ohne schriftliche Zustimmung des Verkäufers, werden vom Verkäufer keine Aufwandsansprüche (wie Transport-, Wege-, Arbeits- und Materialkosten) und auch keine Gewährleistungsansprüche übernommen.

Von der Ersatzpflicht sind ausgeschlossen:

Beschädigungen, welche durch natürlichen Verschleiß, fahrlässige bzw. unsachgemäße Behandlung oder gewaltsamer Beschädigung entstehen. Wandlung des Kaufvertrages, Minderung des Kaufpreises oder Schadensersatzansprüche aller Art sind ausgeschlossen. Die Gewährspflicht erlischt, wenn Reparaturen bzw. Veränderungen oder Ersatz einzelner Teile von anderer Seite als der Verkäuferin oder liefernden Firma vorgenommen werden.

Eigentumsvorbehalt

Für Wiederverkäufer: Die jeweils angelieferte Ware bleibt bis zur vollständigen Begleichung sämtlicher Rechnungen – auch aus anderen Lieferungen - unser Eigentum. Unsere hiernach noch in unserem Eigentum verbliebene Ware darf nur im ordentlichen Geschäftsgang weiterveräußert werden. Forderungen aus dem Weiterverkauf werden an uns abgetreten. Eine Verfügung außerhalb des ordentlichen Geschäftsganges, z.B. durch Verpfändung unseres Eigentums oder uns abgetretener Forderungen sind uns unaufgefordert und unverzüglich mitzuteilen.

Zahlungsbedingungen

Rechnungen sind zahlbar innerhalb 30 Tagen nach Rechnungsdatum rein netto Kasse. Bei Zahlungseingang binnen 8 Tagen gewähren wir 2% Skonto, wenn sämtliche Zahlungsverpflichtungen aus früheren Leistungen erfüllt sind. Wird die 30-tägige Zahlungsfrist überschritten, sind wir berechtigt, Verzugszinsen zu berechnen. Der Zinssatz liegt bei marktüblichen Zinsen der Großbanken. Lieferung gegen Nachnahme behalten wir uns ausdrücklich vor.

Datenschutz

Berollka und der Kunde sind für die Einhaltung der jeweils für sie geltenden datenschutzrechtlichen Bestimmungen selbst verantwortlich. Der Kunde darf Berollka keine personenbezogenen Daten zur Verfügung stellen, für welche die Rechtmäßigkeit nicht gegeben ist und für welche der Kunde keine gesetzliche Legitimation zur Verarbeitung hat.

Erfüllungsort und Gerichtsstand ist der Ort der Rechnungsstellung.

Ausschließlicher Gerichtsstand für alle Streitigkeiten aus dem Vertragsverhältnis ist Heidelberg. BEROLLKA ist jedoch berechtigt, den Besteller an jedem anderen gesetzlichen Gerichtsstand zu verklagen. Es gilt das Recht der Bundesrepublik Deutschland unter Ausschluss des Übereinkommens der Vereinten Nationen über Verträge über den internationalen Warenkauf (CISG).

Technische Änderungen und Druckfehler vorbehalten. Eine aktuelle Preisliste kann jederzeit angefordert werden.