

Absender

Versandadresse siehe Absender

Bestellung
 Kostenvoranschlag

Besteller: _____
 Telefon: _____



Com.: _____

Grundpreis 2510,- €

Preise gültig ab 01.01.2025
 (bis auf Widerruf)

Finess Hemi Spezial

Hilfsmittelnummer 18.50.03.0103

Zugelassen bis 120 kg Zuladung

Alle Maßangaben in cm
 Maßtoleranzen +/- 0,5cm

Benutzergewicht: _____ kg

Leichtlaufrollstuhl aus Aluminium, faltbar

Technische Änderungen und Druckfehler vorbehalten.

Finess Hemi Spezial

Rahmen ohne Fußbrett
 und ohne Seitenteil

Code 399



Grundmaße

Sitzbreite (SB) <input type="checkbox"/> 36 <input type="checkbox"/> 38 <input type="checkbox"/> 40 <input type="checkbox"/> 42 <input type="checkbox"/> 44 <input type="checkbox"/> 46 <input type="checkbox"/> 48	Sitztiefe (ST) <input type="checkbox"/> 38 <input type="checkbox"/> 40 <input type="checkbox"/> 42 (Rahmen mittel)	Sondersitziefen <input type="checkbox"/> 44 <input type="checkbox"/> 46 (Rahmen lang)	Rückenhöhe (RH) <input type="checkbox"/> 35 <input type="checkbox"/> 40 <input type="checkbox"/> 45 +2,5cm einstellbar nicht bei UNITOMIC-Rücken	Unterschenkellänge (USL): USL: cm ab 35cm (ohne Sitzkissen) max. USL = SH - 3cm
Code 306 MP 218,- €			Technische Daten siehe Rückseite	

Hinweis: weitere Abmessungen im Sonderbau auf Anfrage möglich !!

Rahmenezubehör

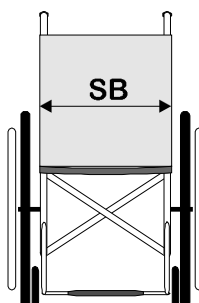
Ankippbügel <input type="checkbox"/> rechts <input type="checkbox"/> links Code 105	Stockhalter aus Aluminium mit Schlaufe (für 2 Gehstöcke) <input type="checkbox"/> rechts <input type="checkbox"/> links Code 103	Kippsicherung, abschenkbar <input type="checkbox"/> rechts <input type="checkbox"/> links Code 104	Kippsicherung, gerade abschenkbar <input type="checkbox"/> rechts <input type="checkbox"/> links (bis SH 42cm) Code 106	Sitzhöhe in cm siehe mögliche Radkombinationen (ohne Sitzkissen bzgl. Sitzbespannung) vorne: _____ cm (Standard = 45/46cm) hinten: _____ cm (Standard = 42/43cm)
<input type="checkbox"/> Stück 72,- €	<input type="checkbox"/> Stück 85,- €	<input type="checkbox"/> Stück 145,- €	<input type="checkbox"/> Stück 145,- €	

VD2354-36

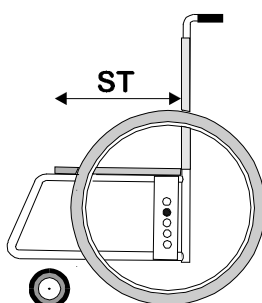
Technische Daten

Sitzbreite **SB**

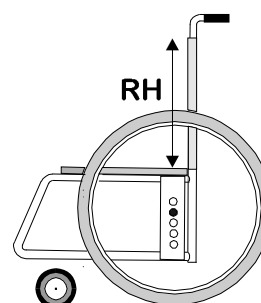
von Außenkante Rahmen bis
Außenkante Rahmen +6mm

Sitztiefe **ST**

von Rückenrohr bis Vorderkante
Sitzbespannung

Rückenhöhe **RH**

von Oberkante Sitzbespannung bis
Oberkante Rückenbespannung



Unterschenkellänge USL:

Gesamtbreite Rollstuhl:

mit Räder u. Greifring (Anbau eng)
mit Trommelbremse
mit Einhandantrieb / EHA+Trommelbremse

35 bis 49 cm

SB + 18 cm*
SB + 20 cm*
SB + 24 cm*

* bei Seitenteile RACY +1,5cm zusätzlich

Faltmaß:

mit Räder
mit Trommelbremse
ohne Räder

ca. 30 cm
ca. 32 cm
ca. 22 cm

maximale Belastung:

120 kg

Sitzhöhen **SH**

Finess Hemi Spezial (Antriebsrad 20 Zoll / kurze Gabel)

Antriebsrad	Lenkrad	minimale Sitzhöhe		maximale Sitzhöhe	
		vorne	hinten	vorne	hinten
20 Zoll	4 Zoll	36 cm	36 cm*	42 cm	41 cm
	5 Zoll	38 cm	36 cm*	43 cm	43 cm
	6 Zoll	40/41 cm	36 cm*	45 cm	44 cm

Finess Hemi Spezial (Antriebsrad 22 Zoll / kurze Gabel 4" / 5" / 6" - breite Gabel 140mm / 7")

Antriebsrad	Lenkrad	minimale Sitzhöhe		maximale Sitzhöhe	
		vorne	hinten	vorne	hinten
22 Zoll	4 Zoll	38 cm	38 cm*	42 cm	41 cm
	5 Zoll	38 cm	38 cm*	43 cm	43 cm
	140mm	41 cm	38 cm*	45 cm	44 cm
	6 Zoll	40/41 cm	38 cm*	45 cm	44 cm
	7 Zoll (nur bei Rahmen lang)	44 cm	38 cm*	47 cm	46 cm

Finess Hemi Spezial (Antriebsrad 24 Zoll / lange Gabel 5" / 6" - breite Gabel 140mm / 7")

Antriebsrad	Lenkrad	minimale Sitzhöhe		maximale Sitzhöhe	
		vorne	hinten	vorne	hinten
24 Zoll	5 Zoll	43 cm	41 cm*	47 cm	46 cm
	140mm (nur bei Rahmen lang)	43 cm	41 cm*	45 cm	43 cm
	6 Zoll (nur bei Rahmen lang)	45 cm	41 cm*	49 cm	49 cm
	7 Zoll (nur bei Rahmen lang)	44 cm	41 cm*	47 cm	46 cm

Alle Maßangaben ± 0,5 cm







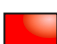


* Hinweis: bei Trommelbremse muss + 2cm hinzugerechnet werden!

Hinweis: bei den Lenkrädern **PU-Schwarz** sind die kleinsten Sitzhöhen bei Lenkradgabel kurz und extra kurz nicht möglich

Farbe Rahmen

Materialbedingt sind Farbabweichungen möglich

glänzend

<input type="checkbox"/>		25 RAL9010 reinweiß	<input type="checkbox"/>		16 RAL5002 ultramarinblau	<input type="checkbox"/>		19 silbermetallic
<input type="checkbox"/>		41 RAL3020 verkehrsrot met.	<input type="checkbox"/>		17 dormantblau	<input type="checkbox"/>		63 platin met.
<input type="checkbox"/>		06 dormantrot	<input type="checkbox"/>		60 mojitogrün met.			
<input type="checkbox"/>		08 RAL 3005 weinrot						

met. = metallisiert

Farbe Rahmen

Materialbedingt sind Farbabweichungen möglich

matt / satiniert

<input type="checkbox"/>		76 reinweiß satiniert	<input type="checkbox"/>		70 ultramarinblau satiniert	<input type="checkbox"/>		77 silbermetallic satiniert
<input type="checkbox"/>		67 verkehrsrot satiniert	<input type="checkbox"/>		74 mojitogrün met. satiniert	<input type="checkbox"/>		78 platin met. satiniert









met. = metallisiert

Farbe Bespannung

Bespannungstoff Standard

<input type="checkbox"/>		DE290 schwarz
--------------------------	---	---------------

atmungsaktiver Stoff (AGW)

<input type="checkbox"/>		AG410 gelb	<input type="checkbox"/>		AG451 königsblau
<input type="checkbox"/>		AG430 rot	<input type="checkbox"/>		AG460 lemon
<input type="checkbox"/>		AG441 pink	<input type="checkbox"/>		AG470 grau
<input type="checkbox"/>		AG450 ultramarine	<input type="checkbox"/>		AG490 schwarz

nur für anpassbare Rückenbespannung

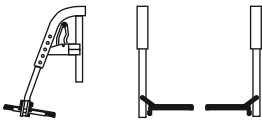
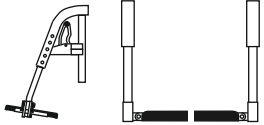
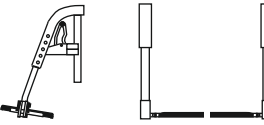
Code 201

MP 68,- €

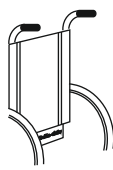
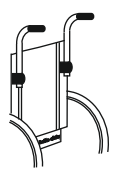

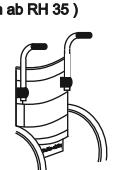
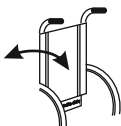
Notizen

Notizen

Fußbrett

<p>Fußbrett geteilt Kunststoff, winkelverstellbar (mit Fußbretthalterverriegelung Allround)</p>  <p>Code 310</p>	<p>Fußbrett geteilt Alu-Profil, schwarz, winkelverstellbar (mit Fußbretthalterverriegelung Allround)</p>  <p>Code 312</p>	<p>Fußbrett geteilt Flach-Profil schwarz, winkelverstellbar (mit Fußbretthalterverriegelung Allround)</p>  <p>Code 3121</p>	
<input type="checkbox"/> Paar 342,- €	<input type="checkbox"/> Paar 362,- €	<input type="checkbox"/> Paar 369,- €	

Rücken


<p>Rücken standard (Schiebegriffe starr)</p>  <p><input type="checkbox"/> Code 107</p>	<p>Rücken mit Schiebegriffen höhenverstellbar (bei Desk-Seitentellen ab RH 35)</p> <p><input type="checkbox"/> 15cm (standard) <input type="checkbox"/> 35cm (lang)</p>  <p>Code 108</p>	<p>Rücken mit anpaßbarer Bespannung</p>  <p>Code 208</p>	<p>Rücken mit anpaßbarer Bespannung und Schiebegriffen höhenverstellbar (bei Desk-Seitentellen ab RH 35)</p> <p><input type="checkbox"/> 15cm (standard) <input type="checkbox"/> 35cm (lang)</p>  <p>Code 209</p>	<p>Zahnsegmente für Rückenwinkeleinstellung bei Rücken gerade ab RH 35</p>  <p>Code 407</p> <p><small>Hinweis: In Verbindung mit CODE 108 oder 209 nur bedingt möglich !!</small></p>	
Standard	<input type="checkbox"/> Stück MP 262,- €	<input type="checkbox"/> Stück MP 258,- €	<input type="checkbox"/> Stück MP 510,- €	<input type="checkbox"/> Stück MP 206,- €	

Rücken

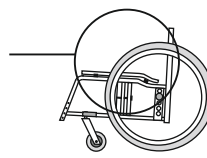
* Hinweis: bei UNITOMIC-Rücken die Sitztiefe 2cm kürzer wählen

<p>Rücken UNITOMIC * anatomischer Rücken mit anpaßbarer Bespannung ab RH 35</p>  <p>Hinweis: Sitztiefe 2cm kürzer wählen</p> <p>Code 206</p>	<p>Rücken UNITOMIC * mit Schiebegriffen höhenverstellbar anatomischer Rücken mit anpaßbarer Bespannung</p>  <p>Hinweis: Sitztiefe 2cm kürzer wählen</p> <p>Code 207</p>	<p>Zahnsegmente für Rückenwinkeleinstellung bei Rücken UNITOMIC</p> <p>ab RH 40 bei Code 206 ab RH 35 bei Code 207</p>  <p>Hinweis: nur in Verbindung mit CODE 206 oder 207 möglich !!</p> <p>Code 411</p>	
<input type="checkbox"/> Stück MP 352,- €	<input type="checkbox"/> Stück MP 582,- €	<input type="checkbox"/> Stück MP 206,- €	

Sitz

<p>Sitzbespannung 2-teilig (Sitztiefe einstellbar)</p>  <p><input checked="" type="checkbox"/> Code 318</p>	<p>Sitzkissen, Verbundschaum, mit Bezug schwarz</p> <p>Code 119 <input type="checkbox"/> 3 cm Code 120 <input type="checkbox"/> 5 cm</p>	<p>Sitzkissen, Verbundschaum, mit AGW-Bezug Stoff</p> <p>Code 471 <input type="checkbox"/> Code 472 <input type="checkbox"/></p>	<p>Sitzkissenwechselbezug</p> <p>Bezug schwarz</p> <p><input type="checkbox"/> Code 121</p> <p>Bezug AGW-Stoff</p> <p><input type="checkbox"/> Code 470</p>	<p>Sicherheitsgurt Schwarz</p> <p>Kunststoffschloss</p> <p>Code 227</p> <p><input type="checkbox"/> Stück 75,- €</p> <p>Metallschloss</p> <p>Code 125</p>	<p>Sicherheitsgurt mit Polster, schwarz</p> <p>2-Punkt-Beckengurt mit Metallschloss</p> <p>Code 124</p>
Standard	<input type="checkbox"/> Stück 110,- €	<input type="checkbox"/> Stück 74,- €	<input type="checkbox"/> Stück 88,- €	<input type="checkbox"/> Stück 167,- €	

Sitz

<p>Sitz UNITOMIC Kreuzstrebe gebogen</p>  <p>Code 438</p> <p>Kombination mit festem Sitz oder MATRIX-Sitzkissen Simplify nicht möglich!</p> <p><input type="checkbox"/> Stück MP 248,- €</p>	<p>ergonomische Sitzeinheit MATRIX-Simplify sehr leichtes ergonomisch geformtes Sitzkissen</p> <p><input type="checkbox"/> Sitzkissen MATRIX-Simplify bis SB 42 Code: SIMPLY-1</p> <p><input type="checkbox"/> Sitzkissen MATRIX-Simplify SB 44 - 46 Code: SIMPLY-2</p> <p><input type="checkbox"/> Sitzkissen MATRIX-Simplify ab SB 50 Code: SIMPLY-3</p> <p>Kombination mit UNITOMIC-Sitz CODE 438 nicht möglich!</p> <p>Preise und Informationen entnehmen Sie bitte dem MATRIX Bestellblatt</p>
--	---

Technische Änderungen und Druckfehler vorbehalten. VD2354-36

Zubehör

<p>Kopfstütze verstellbar (für Rücken mit CODE 107, 109 und 412)</p> <p>Code 224</p>	<p>Kopfstütze verstellbar bei Schiebegriffen höhenverstellbar (für Rücken mit CODE 108, 110 und 410)</p> <p>Code 225</p>	<p>Stabilisierungsstange (nur bei Schiebegriffhalter höhenverstellbar)</p> <p>Code 178</p>	<p>Stabilisierungsstange an den Schiebegriffen (= Schiebestange)</p> <p>Code 478</p>
<input type="checkbox"/> Stück 320,- €	<input type="checkbox"/> Stück 320,- €	<input type="checkbox"/> Stück 153,- €	<input type="checkbox"/> Stück 167,- €

Seitenteile

<p>Kleiderschutz rund aus Aluminium mit Kälteschutz, anschraubbar (in Rahmenfarbe)</p> <p>Code 433</p>	<p>Kleiderschutz aus Kunststoff schwarz, anschraubbar</p> <p>Code 430</p>	<p>Kleiderschutz rund steckbar aus Aluminium mit Kälteschutz (in Rahmenfarbe)</p> <p>Code 434</p>	<p>Kleiderschutz aus Kunststoff steckbar</p> <p>Code 431</p>	<p>Kleiderschutz rund steckbar aus PC Carbon normale Radüberdeckung 45mm</p> <p>Code 525</p>
<input type="checkbox"/> Paar 284,- €	<input type="checkbox"/> Paar 225,- €	<input type="checkbox"/> Paar 348,- €	<input type="checkbox"/> Paar 312,- €	<input type="checkbox"/> Paar 338,- €

Seitenteile

<p>Desk-Seitenteil hochschwenkbar, abnehmbar, * mit Armpolster kurz</p> <p>Code 127</p>	<p>Seitenteil lang hochschwenkbar, abnehmbar, * mit Armpolster lang</p> <p>Code 129</p>	<p>Desk-Seitenteil mit Armpolster höhenverstellbar (Rasterung); hochschwenkbar abnehmbar *</p> <input type="checkbox"/> Armp. lang <input type="checkbox"/> Armp. kurz <p>Code 428</p>	<p>Desk-Seitenteil RACY hochschwenkbar, abnehmbar, * Armpolster kurz</p> <p>Code 526</p>	<p>Desk-Seitenteil RACY mit Armpolster höhenverstellbar (Rasterung); hochschwenkbar abnehmbar *</p> <input type="checkbox"/> Armp. lang <input type="checkbox"/> Armp. kurz <p>Code 527</p>
<input type="checkbox"/> Paar 305,- €	<input type="checkbox"/> Paar 305,- €	<input type="checkbox"/> Paar 362,- €	<input type="checkbox"/> Paar 328,- €	<input type="checkbox"/> Paar 380,- €

Seitenteile

<p>Hemiplegie-Seitenteil lang hochschwenkbar mit Armpolster breit</p> <input type="checkbox"/> rechts <input type="checkbox"/> links <p>Code 130</p>	<p>Armlehne wegschwenkbar und höhenverstellbar (Kombination mit Desk-Seitenteil nicht möglich)</p> <input type="checkbox"/> Armp. kurz <input type="checkbox"/> Armp. lang <p>Code 432 (ohne Kleiderschutz)</p>
<input type="checkbox"/> Stück MP 246,- €	<input type="checkbox"/> Paar 274,- €

Therapeutische

<p>Therapietisch abschwänkbär (nur in Verbindung mit langen Armpolster)</p> <p>ab SB28</p> <input type="checkbox"/> rechts montiert (standard) <input type="checkbox"/> links montiert <p>Code 134</p>	<p>Halber Therapietisch (nur in Verbindung mit langen Armpolster)</p> <input type="checkbox"/> rechts <input type="checkbox"/> links <p>Code 133</p>
<input type="checkbox"/> Stück 304,- €	<input type="checkbox"/> Stück 324,- €

* Seitenteile sind in Kombination mit Zahnsegment CODE 407 oder 411 nicht abnehmbar !!

VD2354-36 Technische Änderungen und Druckfehler vorbehalten.

Lochplatte:

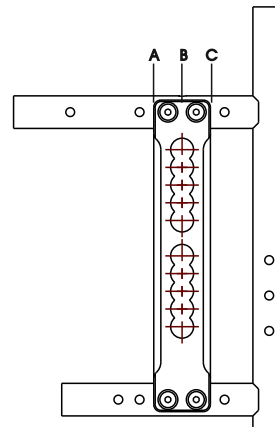
Schwerpunktseinstellung (gemessen von Rückenrohr bis Achsmittle)

Lochplatte standard / Rücken gerade:

A = 7,0 cm

B = 5,0 cm

C = 3,0 cm



Lochplatte standard / Rücken UNITOMIC:

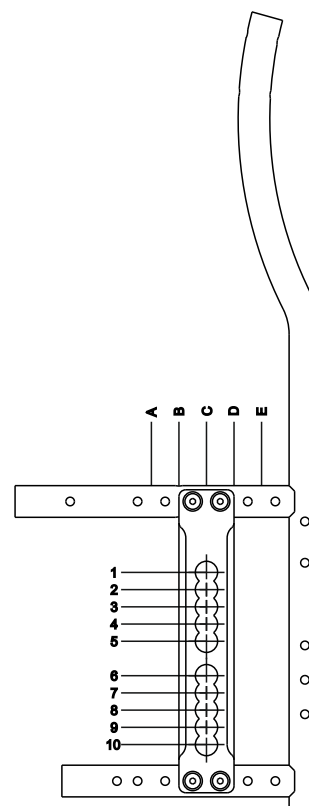
A = 10,0 cm (6,5cm auf Bogen)

B = 8,0 cm (4,5cm auf Bogen)

C = 6,0 cm (2,5cm auf Bogen)

D = 4,0 cm (0,5cm auf Bogen)

E = 2,0 cm (-1,5cm auf Bogen)



Antriebsrad Standard

Antriebsrad Standard (Alu-Nabe) mit Steckachse			Radsturz
Normalbereifung (grau) <input type="checkbox"/> 20"x1 3/8 Code 148 <input type="checkbox"/> 22"x1 3/8 Code 150 <input type="checkbox"/> 24"x1 3/8 Code 151	Leichtlaufdecken (grau) <input type="checkbox"/> 20"x1 fein Code 142 <input type="checkbox"/> 22"x1 fein Code 144 <input type="checkbox"/> 24"x1 fein Code 157	Pannensichere Bereifung (grau) <input type="checkbox"/> 20"x1 3/8 Code 143 <input type="checkbox"/> 20"x1 Code 240 <input type="checkbox"/> 22"x1 3/8 Code 149 <input type="checkbox"/> 22"x1 Code 141 <input type="checkbox"/> 24"x1 3/8 Code 153 <input type="checkbox"/> 24"x1 Code 154	0° <input type="checkbox"/> 2° <input type="checkbox"/> (standard) 4° <input type="checkbox"/>
Standard			

Greifringe für Antriebsrad Standard

Greifringe für Antriebsrad Standard				Greifringüberzug schwarz			
Aluminium schwarz <input type="checkbox"/> 20" Code 158 <input type="checkbox"/> 22" Code 455 <input type="checkbox"/> 24" Code 454 Anbau eng <input type="checkbox"/> weit <input type="checkbox"/>	Aluminium silber <input type="checkbox"/> 22" Code 492 <input type="checkbox"/> 24" Code 491	Edelstahl poliert <input type="checkbox"/> 20" Code 291 <input type="checkbox"/> 22" Code 155 <input type="checkbox"/> 24" Code 156	TETRA-GRIP (Super Grip) <input type="checkbox"/> 22" Code 252 <input type="checkbox"/> 24" Code 452 Anbau eng	Maxgrepp ERGO Para <input type="checkbox"/> 20" Code 558 <input type="checkbox"/> 22" Code 550 <input type="checkbox"/> 24" Code 554 Anbau eng	CURVE schwarz eloxiert CURVE <input type="checkbox"/> 22" Code 4502 CURVE L <input type="checkbox"/> 24" Code 4504 Anbau eng	GEKKO S schwarz eloxiert mit Gummilippe Ø kleiner <input type="checkbox"/> 22" Code 4503 <input type="checkbox"/> 24" Code 4507 Anbau <input type="checkbox"/> eng <input type="checkbox"/> weit	 <input type="checkbox"/> 20" Code 290 <input type="checkbox"/> 22" Code 191 <input type="checkbox"/> 24" Code 192
Standard				<input type="checkbox"/> Paar 136,- €			

Antriebsrad

Einhandantrieb

Antriebsrad mit Trommelbremse und Steckachse und mit Bedienung für Begleitperson <input type="checkbox"/> 20 Zoll Code 140 <input type="checkbox"/> 22 Zoll Code 160 <input type="checkbox"/> 24 Zoll Code 159 <input type="checkbox"/> Paar MP 318,- €	Greifring zusätzlich für angetriebenes Rad beim Einhandantrieb Greifring aus Edelstahl Code 198Z <small>nur in Kombination mit Einhandantrieb</small> <input type="checkbox"/> Stück MP 145,- €	Einhandantrieb mit steckbarer Achse und Edelstahl-Doppelgreifring Kombination mit Trommelbremse möglich! links 22" <input type="checkbox"/> Code 193 24" <input type="checkbox"/> Code 194 rechts 22" <input type="checkbox"/> Code 195 24" <input type="checkbox"/> Code 196 <input type="checkbox"/> Paar MP 998,- €
--	--	---

Lochplatte für Antriebsräder

Radstandsverlängerung für Trommelbremse Code 162 <input type="checkbox"/> Paar 200,- €	Radstandsverlängerung Code 161 <input type="checkbox"/> Paar 155,- €	Schwerpunktseinstellung Radposition: _____
---	---	--

Speichenschutz für Antriebsräder

Speichenschutz transparent <input type="checkbox"/> 20" Code 164 <input type="checkbox"/> 22" Code 165 <input type="checkbox"/> 24" Code 166 <input type="checkbox"/> Paar 178,- €	Speichenschutz mit Sonder-Motiven Die Preise für Sonder-Speichenschutz sind Netto-Preise und nicht rabattfähig !! www.speichenschutz.com Motiv-Nr.: _____ <input type="checkbox"/> 24" _____ <input type="checkbox"/> 22" _____ <input type="checkbox"/> 20" Code 2268 <input type="checkbox"/> Paar Nettopreis 230,- €	Beispiel Die Motiv-Nr. entnehmen Sie bitte der Webseite www.rs-speichenschutz.com Motiv-Nr.: _____ <input type="checkbox"/> 24" _____ <input type="checkbox"/> 22" _____ <input type="checkbox"/> 20" Code 2267 <input type="checkbox"/> Paar Nettopreis 218,- €
---	---	--

VD2354-36 Technische Änderungen und Druckfehler vorbehalten.

Kombinationen Antriebsräder mit Lenkrädern und Rahmenlängen

Antriebsrad	Rahmen mittel ST 38 / ST 40 / ST 42		Rahmen lang ST 44 / ST 46	
	Lenkrad	Position Lochplatte	Lenkrad	Position Lochplatte
20"	4"	A - C	4"	A - C
	5"	A - C	5"	A - C
	6"	B - C	6"	A - C
22"	4"	B - C	4"	A - C
	5"	B - C	5"	A - C
	140mm	B - C	140mm	A - C
	6"	B - C	6"	A - C
	7"	nicht möglich	7"	C
24"	4"	B - C	4"	A - C
	5"	B - C	5"	A - C
	140mm	nicht möglich	140mm	C
	6"	nicht möglich	6"	C
	7"	nicht möglich	7"	C

Lenkrad

Lenkrad Vollgummi mit Schraubachse <input type="checkbox"/> 4 Zoll grau Code 181 <input type="checkbox"/> 5 Zoll grau Code 182 <input type="checkbox"/> 6 Zoll grau Code 183 * <input type="checkbox"/> 140mm soft grau Code 183-140 * <input type="checkbox"/> 140mm soft schwarz Code 183-145 * <input type="checkbox"/> 7 Zoll grau Code 188 *	Lenkrad luftbereift mit Schraubachse <input type="checkbox"/> 6 Zoll Code 186 * <input type="checkbox"/> 7 Zoll Code 187 * * bei 24" Antriebsräder nur bedingt möglich (siehe Tabelle auf Seite 8)	Soft-Aluminium-Lenkrad schwarze Bereifung (Vollgummi) soft		Soft-Lenkrad Kunststoff schwarze Bereifung (Vollgummi) soft Kunststofffelge schwarz <input type="checkbox"/> 5 Zoll Code 3996 <input type="checkbox"/> 6 Zoll Code 3997
Standard		Aluminiumfelge silber <input type="checkbox"/> 4 Zoll Code 3994 <input type="checkbox"/> 5 Zoll Code 3995	Aluminiumfelge schwarz <input type="checkbox"/> 4 Zoll Code 3994S <input type="checkbox"/> 5 Zoll Code 3995S	<input type="checkbox"/> Paar MP 66,- €
		<input type="checkbox"/> Paar	MP 102,- €	<input type="checkbox"/> Paar MP 66,- €

Lenkrad

minimale Sitzhöhen bei..... <table border="1"> <thead> <tr> <th>Lenkrad</th> <th colspan="2">Antriebsrad</th> </tr> </thead> <tbody> <tr> <td>4"</td> <td>minimal 36cm</td> <td>20"</td> </tr> <tr> <td>5"</td> <td>minimal 38cm</td> <td>20"</td> </tr> <tr> <td>6"</td> <td>minimal 40cm</td> <td>22"</td> </tr> <tr> <td>140 mm</td> <td>minimal 41cm</td> <td>22"</td> </tr> <tr> <td>7"</td> <td>minimal 44cm</td> <td>22"</td> </tr> </tbody> </table>	Lenkrad	Antriebsrad		4"	minimal 36cm	20"	5"	minimal 38cm	20"	6"	minimal 40cm	22"	140 mm	minimal 41cm	22"	7"	minimal 44cm	22"	
Lenkrad	Antriebsrad																		
4"	minimal 36cm	20"																	
5"	minimal 38cm	20"																	
6"	minimal 40cm	22"																	
140 mm	minimal 41cm	22"																	
7"	minimal 44cm	22"																	

Bremse

Kniehebelbremse schräg <input type="checkbox"/> Code 174 für Kleiderschutz Seitenteil	Kniehebelbremse abgekröpft <input type="checkbox"/> Code 174A für Desk-Seitenteile und Seitenteile lang	Bremshebelverlängerung für Kniehebelbremse abgekröpft	
		aufsteckbar Code 172	abklappbar Code 175
Standard		<input type="checkbox"/> Paar 71,- €	<input type="checkbox"/> Paar 81,- €

Bremse

Kniehebelbremse "Pull to lock" Ziehen um die Bremse zu schließen Code 174Pull	Einhandbremse mit Bremshebelverlängerung <input type="checkbox"/> rechts <input type="checkbox"/> links Code 173	
<input type="checkbox"/> Paar MP 77,- €	<input type="checkbox"/> Stück MP 272,- €	

Notizen

Technische Änderungen und Druckfehler vorbehalten.

VD2354-36

Notizen

Technische Änderungen und Druckfehler vorbehalten.

VD2354-36

Allgemeine Geschäftsbedingungen (AGB)

Gültigkeit

Für sämtliche Verkäufe gelten ausnahmslos unsere Liefer- und Zahlungsbedingungen. Aufträge und sonstige Vereinbarungen werden erst durch unsere schriftliche Bestätigung gültig. Den Einkaufsbedingungen des Bestellers wird ausdrücklich widersprochen.

Angebot und Vertragsabschluss

Angebote sind stets freibleibend, soweit sie nicht ausdrücklich befristet sind. Aufträge bedürfen der schriftlichen Bestätigung. Bei bestätigten Aufträgen sind die Preise fest, wir behalten uns jedoch vor, bei Preissteigerungen, die wir nicht zu vertreten haben (z.B. Steuererhöhungen, Lohnerhöhungen, Preisänderungen seitens unserer Vorlieferanten), den Preis entsprechend anzupassen. Kostenvorschläge für Sonderanfertigungen und Reparaturarbeiten sind stets unverbindlich. Technische Änderungen vorbehalten. Der Vertrag kommt erst mit der Auftragsbestätigung zustande.

Versand

Soweit vom Besteller keine Bestimmung getroffen ist, erfolgt die Versendung auf einem angemessenen Versandweg in der üblichen Verpackung. Versicherungen erfolgen nur auf Wunsch und auf Kosten des Bestellers. Lieferungen erfolgen unfrei. Der Versandweg steht uns frei. Bei Sonderwünschen, z.B. Expreßsendungen, Eilgut usw. gehen auch die Mehrkosten zu Lasten des Empfängers. Die Ware wird stets auf Gefahr des Abnehmers zum Versand gebracht. Bei Transportschaden muß der Empfänger eine Tatbestandsaufnahme bei dem jeweiligen Transportführer beantragen.

Preise

Alle Preise von BEROLLKA verstehen sich ab Werk ausschließlich der jeweiligen gesetzlichen Mehrwertsteuer, öffentlichen Lasten und Abgaben, wie etwaiger Zölle sowie die Versicherungs- und Verpackungskosten, die gesondert berechnet werden.

Mindermengenzuschlag

Bei Kleinaufträgen wird pro Auftrag ein Mindermengenzuschlag pauschal von 15,00 Euro bei einem Netto-Warenwert unter 20,00 Euro für Verwaltungskosten zusätzlich berechnet.

Lieferfristen

Die angegebenen Liefertermine und Lieferfristen sind unverbindlich. Ihre Überschreitung berechtigt den Besteller nicht zum Rücktritt des Vertrages. Die Geltendmachung von Schadensersatzansprüchen ist ausgeschlossen. BEROLLKA kann aus begründetem Anlass Teillieferungen vornehmen.

Fehlbestellungen / Warenrücksendungen

Fehlbestellungen werden nur zurückgenommen, wenn wir sie verschuldet haben und die Ware sich in einwandfreiem Zustand befindet. Sofern im Einzelfall Fehlbestellungen oder Warenrücksendungen aus Kulanz angenommen werden, so ist folgendes zu beachten:

1. Artikelnummer, Artikelbezeichnung, Lieferscheindatum- und nummer, sowie Rechnungsnummer sind anzugeben.
2. Die Rücksendung hat frei zu erfolgen.
3. Die Ware muß der im Lieferschein aufgeführten Artikelnummer(n) entsprechen. Keinesfalls werden von einem Artikel entfernte Einzelteile zurückgenommen.
4. Die zurückgesandte Ware hat sich in einwandfreiem Zustand zu befinden.
5. Für die Zurücknahme werden Bearbeitungsgebühren in Höhe von 10% des Nettowarenwertes, zumindest jedoch € 35,- berechnet.

Lieferungen, die länger als 3 Monate zurückliegen, sowie Nähteile und Sonderanfertigungen sind vom Umtausch ausgeschlossen. Als Nachweis dient eine Kopie des Lieferscheins oder der Rechnung.

Gewährleistung und Mängelrügen

Der Verkäufer haftet unter Ausschluss weiterer Ansprüche für Mängel der Ware in der Weise, daß er alle diejenigen Teile unentgeltlich auszubessern oder nach seiner Wahl neu zu liefern hat, die innerhalb von 6 Monaten, bei nachweisbaren Material- oder Arbeitsfehler schadhaft oder unbrauchbar geworden sind und als solche dem Verkäufer sofort nach Bekanntwerden des Mangels schriftlich gemeldet worden sind. Soweit längere gesetzliche Fristen einschlägig sind, wird eine Gewährleistung von 12 Monaten vereinbart.

Zur Vornahme der Ersatzteillieferung hat der Besteller dem Verkäufer die erforderliche Zeit und Gelegenheit zu gewähren. Ersetzte Teile werden Eigentum des Verkäufers. Der Käufer hat die Ware unverzüglich nach der Ablieferung durch den Verkäufer zu untersuchen und, wenn sich ein Mangel zeigt, dem Verkäufer unverzüglich Anzeige zu machen. Unterläßt der Käufer die Anzeige, so gilt die Ware als genehmigt, es sei denn, dass es sich um einen Mangel handelt, der bei der Untersuchung nicht erkennbar war.

Bei jeder Beanstandung steht BEROLLKA das Recht zur Besichtigung und Prüfung des beanstandeten Liefergegenstandes zu. Dafür wird der Besteller BEROLLKA die notwendige Zeit und Gelegenheit einräumen. BEROLLKA kann von dem Besteller auch verlangen, dass er den beanstandeten Liefergegenstand an BEROLLKA auf Kosten von BEROLLKA zurückschickt. Erweist sich eine Mängelrüge des Bestellers als vorsätzlich oder grob fahrlässig unberechtigt, so ist er BEROLLKA zum Ersatz aller in diesem Zusammenhang entstandenen Aufwendungen verpflichtet. BEROLLKA ist berechtigt, gewährleistungspflichtige Mängel nach eigener Wahl durch für den Besteller kostenlose Nachbesserung oder Ersatzlieferung des fehlerhaften Teiles oder des ganzen Liefergegenstandes zu beseitigen. Übernimmt der Besteller bei einer Beanstandung eine Reparatur selbst oder versucht die Mängel selbst zu beheben ohne schriftliche Zustimmung des Verkäufers, werden vom Verkäufer keine Aufwandsansprüche (wie Transport-, Wege-, Arbeits- und Materialkosten) und auch keine Gewährleistungsansprüche übernommen.

Von der Ersatzpflicht sind ausgeschlossen:

Beschädigungen, welche durch natürlichen Verschleiß, fahrlässige bzw. unsachgemäße Behandlung oder gewaltsamer Beschädigung entstehen. Wandlung des Kaufvertrages, Minderung des Kaufpreises oder Schadensersatzansprüche aller Art sind ausgeschlossen. Die Gewährspflicht erlischt, wenn Reparaturen bzw. Veränderungen oder Ersatz einzelner Teile von anderer Seite als der Verkäuferin oder liefernden Firma vorgenommen werden.

Eigentumsvorbehalt

Für Wiederverkäufer: Die jeweils angelieferte Ware bleibt bis zur vollständigen Begleichung sämtlicher Rechnungen – auch aus anderen Lieferungen - unser Eigentum. Unsere hiernach noch in unserem Eigentum verbliebene Ware darf nur im ordentlichen Geschäftsgang weiterveräußert werden. Forderungen aus dem Weiterverkauf werden an uns abgetreten. Eine Verfügung außerhalb des ordentlichen Geschäftsganges, z.B. durch Verpfändung unseres Eigentums oder uns abgetretener Forderungen sind uns unaufgefordert und unverzüglich mitzuteilen.

Zahlungsbedingungen

Rechnungen sind zahlbar innerhalb 30 Tagen nach Rechnungsdatum rein netto Kasse. Bei Zahlungseingang binnen 8 Tagen gewähren wir 2% Skonto, wenn sämtliche Zahlungsverpflichtungen aus früheren Leistungen erfüllt sind. Wird die 30-tägige Zahlungsfrist überschritten, sind wir berechtigt, Verzugszinsen zu berechnen. Der Zinssatz liegt bei marktüblichen Zinsen der Großbanken. Lieferung gegen Nachnahme behalten wir uns ausdrücklich vor.

Datenschutz

Berollka und der Kunde sind für die Einhaltung der jeweils für sie geltenden datenschutzrechtlichen Bestimmungen selbst verantwortlich. Der Kunde darf Berollka keine personenbezogenen Daten zur Verfügung stellen, für welche die Rechtmäßigkeit nicht gegeben ist und für welche der Kunde keine gesetzliche Legitimation zur Verarbeitung hat.

Erfüllungsort und Gerichtsstand ist der Ort der Rechnungsstellung.

Ausschließlicher Gerichtsstand für alle Streitigkeiten aus dem Vertragsverhältnis ist Heidelberg. BEROLLKA ist jedoch berechtigt, den Besteller an jedem anderen gesetzlichen Gerichtsstand zu verklagen. Es gilt das Recht der Bundesrepublik Deutschland unter Ausschluss des Übereinkommens der Vereinten Nationen über Verträge über den internationalen Warenkauf (CISG).

Technische Änderungen und Druckfehler vorbehalten. Eine aktuelle Preisliste kann jederzeit angefordert werden.