

Absender

## Fax: 07261-7351-10

Versandadresse

Berollka-aktiv Rollstuhltechnik GmbH  
 Jahnstraße 16  
 74889 Sinsheim  
**Telefon: 07261-7351-0**  
 info@berollka.de  
 www.berollka.de



Com.:

- Bestellung**  
 **Kostenvoranschlag**

### Grundpreis 2670,- €

Preise gültig ab 01.01.2020

# Kayou



Hilfsmittelnummer 18.50.03.2010 NEU  
 Hilfsmittelnummer 18.99.02.1022 ALT

Alle Maßangaben in cm  
 Maßtoleranzen +/- 0,5cm

Zugelassen bis 50 kg Zuladung

Benutzergewicht: \_\_\_\_\_ kg

sehr leichter Aktiv-Kinderrollstuhl mit starrem Leichtmetallrahmen

### Grundmaße

| Rahmengrößen                              | Sitzbreite (SB)   | Sitztiefe (ST)  | Rückenhöhe (RH)   | Unterschekellänge(USL):  |
|---|---|---|---|--|
| <input type="checkbox"/> <b>Größe 20"</b> | <input type="checkbox"/> 18 <input type="checkbox"/> 20 <input type="checkbox"/> 22 <input type="checkbox"/> 24 <input type="checkbox"/> 26                             | <input type="checkbox"/> 18 <input type="checkbox"/> 20 <input type="checkbox"/> 22 <input type="checkbox"/> 24 <input type="checkbox"/> 26                             | <input type="checkbox"/> 15 <input type="checkbox"/> 17,5 <input type="checkbox"/> 20   | USL: .....<br>bzgl. Sitzkissen   |
| <input type="checkbox"/> <b>Größe 22"</b> | <input type="checkbox"/> 20 <input type="checkbox"/> 22 <input type="checkbox"/> 24 <input type="checkbox"/> 26 <input type="checkbox"/> 28                             | <input type="checkbox"/> 20 <input type="checkbox"/> 22 <input type="checkbox"/> 24 <input type="checkbox"/> 26 <input type="checkbox"/> 28                             | <input type="checkbox"/> 22,5 <input type="checkbox"/> 25 <input type="checkbox"/> 27,5 | oder<br>USL: .....<br>bzgl. Sitzplatte<br>(ohne Sitzkissen)                      |
| <input type="checkbox"/> <b>Größe 24"</b> | <input type="checkbox"/> 22 <input type="checkbox"/> 24 <input type="checkbox"/> 26 <input type="checkbox"/> 28 <input type="checkbox"/> 30 <input type="checkbox"/> 32 | <input type="checkbox"/> 22 <input type="checkbox"/> 24 <input type="checkbox"/> 26 <input type="checkbox"/> 28 <input type="checkbox"/> 30 <input type="checkbox"/> 32 | <input type="checkbox"/> 30 <input type="checkbox"/> 32,5 <input type="checkbox"/> 35   | (die max. USL ist abhängig von der Sitzhöhe)<br>Technische Daten siehe Rückseite |

## Kayou-CARBON

### Kayou-CARBON - Abduktionsrahmen

#### Grundausrüstung:

- # leichter Alu-Rahmen mit Abduktion
- # Lenkräder
- # Antriebsräder



#### Carbon-Sonderausführung

- # Rückenschale aus Carbon
- # Fußbrett aus Carbon
- # Sitzplatte aus Carbon
- # Seitenteile aus Carbon

Nicht mit dem Kraftknotensystem zum Transport zugelassen!

Hinweis: nur mit Sonderbau-Rabatt

Code 2600 **Grundpreis 2670,-€** +  Code 2609 **Carbon Mehrpreis 1880,-€**

## Kayou

### Kayou - Abduktionsrahmen

#### Grundausrüstung:

- # leichter Alu-Rahmen mit 12cm Abduktion
- # mit Sitzplatte aus Alu
- # Fußbrett-Platte aus Alu
- # Alu-Seitenteile mit Alu-Rückenschale (ohne Polster)
- # Lenkräder
- # Antriebsräder



Code 2600 **Grundpreis 2670,- €**

Technische Änderungen und Druckfehler vorbehalten.

VD377-10

### Farbe Rahmen

- |  |   |   |
|--|---|---|
| <input type="checkbox"/> 24 RAL 1028 melonengelb   | <input type="checkbox"/> 17 dormantblau               | <input type="checkbox"/> 45 RAL 6018 gelbgrün met.    |
| <input type="checkbox"/> 56 RAL 1021 goldgelb met. | <input type="checkbox"/> 16 RAL 5002 ultramarinblau   | <input type="checkbox"/> 41 RAL 3020 verkehrsrot met. |
| <input type="checkbox"/> 27 mandarin met. glanz    | <input type="checkbox"/> 59 atlantic blau             | <input type="checkbox"/> 19 silbermetallisch          |
| <input type="checkbox"/> 06 dormantrot             | <input type="checkbox"/> 44 RAL 5015 himmelblau met.  | <input type="checkbox"/> 22 RAL 9011 schwarz matt     |
| <input type="checkbox"/> 40 rotmetallisch          | <input type="checkbox"/> 43 RAL 4010 telemagenta met. | <input type="checkbox"/> 23 RAL 9005 tiefschwarz      |
| <input type="checkbox"/> 25 RAL 9010 reinweiß      | <input type="checkbox"/> 53 cassis glanz              |   |
| <input type="checkbox"/> 50 apfelgrün glanz        | <input type="checkbox"/> 60 mojito grün               |   |
| <input type="checkbox"/> 51 apfelgrün metallisch   | <input type="checkbox"/> 61 Cool Mint matt            |   |

met. = metallisiert

Materialbedingt sind Farbabweichungen möglich

### Farbe Bespannung

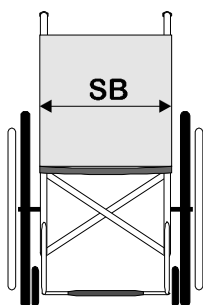
#### Sitz und Rückenpolster Kayou atmungsaktiver Stoff (AGW)

- |   |   |
|---|---|
| <input type="checkbox"/> 75 schwarz (Stoff 75)  | <input type="checkbox"/> 96 lindgrün (Stoff 96) |
| <input type="checkbox"/> 89 hellblau (Stoff 89) | <input type="checkbox"/> 74 grau (Stoff 74)     |
| <input type="checkbox"/> 92 rot (Stoff 92)      | <input type="checkbox"/> 95 orange (Stoff 95)   |

## Technische Daten

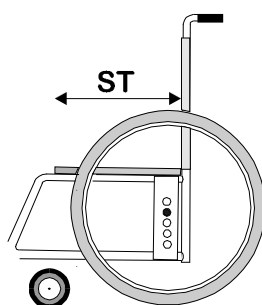
### Sitzbreite **SB**

von Seitenteil bis Seitenteil



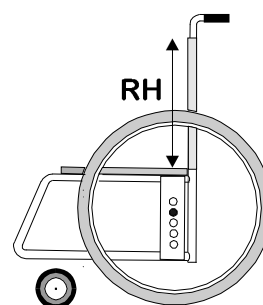
### Sitztiefe **ST**

von Rückenpolster bis Vorderkante Sitzblech (Sitzpolster)



### Rückenhöhe **RH**

von Oberkante Sitzpolster bis Oberkante Rückenpolster (seitlich)



Unterschenkelänge USL:

13 bis 34 cm

Gesamtbreite Rollstuhl:

mit Räder u. Greifring (Anbau eng)

bei 7° Radsturz SB + 30 cm  
 bei 9° Radsturz SB + 33 cm  
 bei 11° Radsturz SB + 36 cm

## Sitzhöhen **SH**

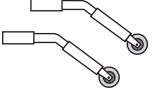
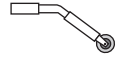
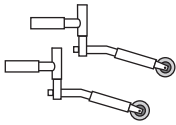
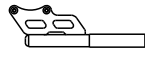
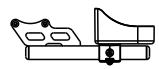
Kayou

| Antriebsrad | Lenkrad - Gabel | minimale Sitzhöhe |         | maximale Sitzhöhe |         |
|-------------|-----------------|-------------------|---------|-------------------|---------|
|             |                 | vorne             | hinten  | vorne             | hinten  |
| 20 Zoll     | 4 Zoll          | 32 cm             | 32 cm   | 37,5 cm           | 37,5 cm |
|             | 5 Zoll          | 32 cm             | 32 cm   | 37,5 cm           | 37,5cm  |
| 22 Zoll     | 4 Zoll          | 34,5 cm           | 34,5 cm | 40 cm             | 40 cm   |
|             | 5 Zoll          | 34,5 cm           | 34,5 cm | 40 cm             | 40 cm   |
| 24 Zoll     | 4 Zoll          | 36,5 cm           | 36,5 cm | 44,5 cm           | 44,5 cm |
|             | 5 Zoll          | 36,5 cm           | 36,5 cm | 44,5 cm           | 44,5 cm |

Alle Maßangaben ± 0,5 cm

Maße bei 7° Radsturz ermittelt (bei 9° Radsturz ist die Sitzhöhe 0,5 cm niedriger)  
 (bei 11° Radsturz ist die Sitzhöhe 1cm niedriger)



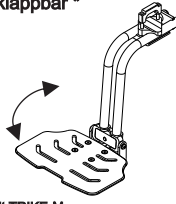

Rahmenzubehör

|  |  |   |  |   |
|--|--|---|--|---|
| <p>2 Stück Kippsicherung (rechts und links) in der Höhe einstellbar, nach oben abschwengbar</p>  <p>Code 2604</p> | <p>Kippsicherung <b>mittig</b> in der Höhe einstellbar, nach oben abschwengbar</p> <p>ab SB 22 möglich</p>  <p>Code 2606</p> <p>nicht in Kombination mit Code 2623M</p> | <p>2 Stück Kippsicherung (rechts und links) in der Höhe einstellbar, nach vorne abschwengbar</p>  <p>Code 2605</p> | <p>Ankippbügel</p> <p><input type="checkbox"/> rechts<br/><input type="checkbox"/> links</p>  <p>Code 2602</p> <p>ab SB 22 möglich<br/>nicht in Kombination mit 2 Kippsicherungen (nicht mit CODE 2604 oder 2605)</p> | <p>Stockhalter</p> <p>Hinweis: von Ankippbügel oder Stockhalter sind nur 2 Stück möglich !!</p> <p><input type="checkbox"/> rechts<br/><input type="checkbox"/> links</p>  <p>Code 2603</p> <p>ab SB 22 möglich<br/>nicht in Kombination mit 2 Kippsicherungen (nicht mit CODE 2604 oder 2605)</p> |
| <input type="checkbox"/> Paar 272,- €  | <input type="checkbox"/> Stück 168,- €   | <input type="checkbox"/> Paar 292,- €   | <input type="checkbox"/> Stück 69,- €  | <input type="checkbox"/> Stück 94,- €   |

Kayou CARBON

Fußbrett


Kayou

|   |  |   |   |
|---|--|---|---|
| <p>Fußbrett-Platte CARBON durchgehend und stufenlos höhenverstellbar und winkelverstellbar (aus CARBON)</p>  <p><input type="checkbox"/> Code 2630</p> | <p>Fußbrett durchgehend Flach-Profil, stufenlos, höhenverstellbar und winkelverstellbar</p>  <p>Code 2632</p> | <p>Fußbrett-Platte durchgehend, mittig montiert nach hinten hochklappbar * (ab USL 15cm)</p>  <p>Code 2633</p> <p>* nicht in Kombination mit TRIKE-Mono</p> | <p>Fußbrett-Platte Alu durchgehend und stufenlos höhenverstellbar und winkelverstellbar</p>  <p><input type="checkbox"/> Code 2631</p> |
| <b>Standard</b> in Kombination mit Code 2609  | <input type="checkbox"/> Stück MP 90,- €   | <input type="checkbox"/> Stück MP 336,- €   | <b>Standard</b>   |


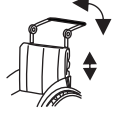
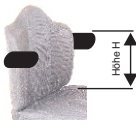

Kayou CARBON

Rücken

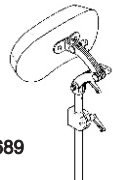
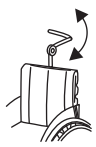
Kayou

|   |   |   |
|---|---|---|
| <p>Rücken aus CARBON (ohne Polster) ohne Schiebegriff</p>  <p>Rücken 30mm gemuldet</p> <p><input type="checkbox"/> Code 2628</p> | <p>Rückenblech Alu 50mm Muldenrücken (ohne Polster) ohne Schiebegriff</p> <p>Rückenblech 50mm gemuldet</p> <p>Code 2621</p> | <p>Rückenblech Alu 30mm Muldenrücken (ohne Polster) ohne Schiebegriff</p> <p>Rückenblech 30mm gemuldet (standard)</p> <p><input type="checkbox"/> Code 2620</p> |
| <b>Standard</b> nur in Kombination mit Code 2609  | <input type="checkbox"/> Stück MP 188,- €   | <b>Standard</b>   |

Rücken

|   |   |   |   |
|---|---|---|---|
| <p>2 einzelne Schiebegriffe höhenverstellbar ohne Gelenk</p> <p>ab SB 22cm</p>  <p>Code 2627</p> | <p>Schiebebügel mit Gelenk höhenverstellbar</p> <p>Schiebebügelform: Trapezform</p> <p>Schiebebügel mit Kunststoffgelenk</p>  <p>Code 2623</p> | <p>Seitenpelotten fest mit Halterung (schwarz Stoff75)</p> <p><input type="checkbox"/> Gr. S<br/><input type="checkbox"/> Gr. M</p> <p>Höhe der Seitenpelotte: _____ mm</p>  <p>Code 2626</p> <p>(von der Sitzfläche hinten bis Oberkante Seitenpelotte)</p> | <p>Rückenpolster Kayou ergonomische Rückeneinheit (für Muldenrücken)</p> <p><input type="checkbox"/> 50mm gemuldet<br/><input type="checkbox"/> 30mm gemuldet</p>  <p>Code 2624</p> <p>Code 2622</p> <p>Polsterdicke des anatomisch geformten Rücken = 3cm</p> |
| <input type="checkbox"/> Stück MP 312,- €   | <input type="checkbox"/> Stück MP 398,- €   | <input type="checkbox"/> Paar 212,- €   | <input type="checkbox"/> Stück MP 374,- €<br><input type="checkbox"/> Stück MP 354,- €  |



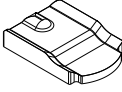

Zubehör

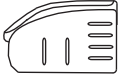
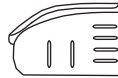
|  |   |  |  |
|--|---|--|--|
| <p>Kopfstütze "light" verstellbar, Aluminium (am Rückenblech befestigt)</p>  <p>Code 2689</p> | <p>Mono-Schiebegriff mit KU-Gelenk mit Sonder-Querträger am Schiebegriffhalter befestigt mit Kunststoff-Rastgelenk zum abklappen des Mono-Schiebegriffs (nur bis SB 28cm)</p>  <p>Code 2623M</p> | <p>Edition "DUO-Color" Kayou</p> <p>Farbe 1: _____<br/>- Rahmen<br/>- Sitzplatte<br/>- Seitenteile<br/>- Rückenblech</p> <p>Farbe 2: _____<br/>- Fußbrettplatte<br/>- Design-Lenkradgabel*</p> <p>*nur in Kombination mit Code 499</p> | <p>Edition "TRI-Color" Kayou</p> <p>Farbe 1: _____<br/>- Rahmen</p> <p>Farbe 2: _____<br/>- Sitzplatte<br/>- Seitenteile<br/>- Rückenblech</p> <p>Farbe 3: _____<br/>- Fußbrettplatte<br/>- Design-Lenkradgabel*</p> <p>*nur in Kombination mit Code 499</p> |
| <input type="checkbox"/> Stück 282,- €   | <input type="checkbox"/> Stück MP 382,- €   | <input type="checkbox"/> Code 2699 MP 95,- €   | <input type="checkbox"/> Code 2698 MP 165,- €  |

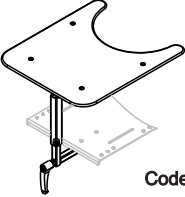
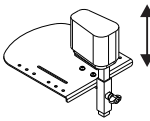
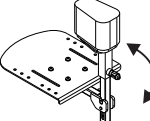
Summe

| Übersicht-Rückenbleche Kayou |    |    |    |    |    |    |    |    |
|------------------------------|----|----|----|----|----|----|----|----|
| RH \ SB                      | 18 | 20 | 22 | 24 | 26 | 28 | 30 | 32 |
| 15                           |    |    |    |    |    |    |    |    |
| 17,5                         |    |    |    |    |    |    |    |    |
| 20                           |    |    |    |    |    |    |    |    |
| 22,5                         |    |    |    |    |    |    |    |    |
| 25                           |    |    |    |    |    |    |    |    |
| 27,5                         |    |    |    |    |    |    |    |    |
| 30                           |    |    |    |    |    |    |    |    |
| 32,5                         |    |    |    |    |    |    |    |    |
| 35                           |    |    |    |    |    |    |    |    |

 mögliche SB-RH Kombinationen

| Kayou CARBON   |   | Sitz  |   | Kayou   |                 |
|--|---|---|---|---|-----------------|
| <b>Sitz CARBON</b><br>mit Sitzplatte aus CARBON<br><br><br><br><input type="checkbox"/> Code 2617 | <b>Sicherheitsgurt</b><br>schwarz<br><b>mit Metallschloß</b><br><br><input type="checkbox"/> klein (bis SB 26)<br><input type="checkbox"/> groß (ab SB 28)<br><br>Code 2611 | <b>Standard-Sitzkissen,</b><br>3cm Verbundschaum<br>mit AGW-Bezug<br><b>Stoff .....</b><br><br><br>3 cm<br><br>Code 2612 | <b>Sitzkissen Kayou</b><br>ergonomische Sitzeinheit<br>ergonomisch geformtes Sitzkissen<br>mit leichter Abduktion<br><br><br><br>Code 2610<br><small>Sitzkissenbreite<br/>des anatomisch<br/>geformten Sitzkissen<br/>vorne 5cm<br/>hinten 3cm</small> | <b>Sitz standard</b><br>mit Sitzplatte aus Aluminium<br><br><br><br><input type="checkbox"/> Code 2618 |                 |
| <b>Standard</b>  | In Kombination mit Code 2609  | <input type="checkbox"/> Stück 64,- €   | <input type="checkbox"/> Stück 90,- €   | <input type="checkbox"/> Stück 446,- €  | <b>Standard</b> |

| Kayou CARBON  |                              | Seitenteile |  | Kayou  |  |
|---|------------------------------|-------------|--|--|--|
| <b>Seitenteil aus CARBON</b><br>mit Kunststoff-Radabdeckung<br>schwarz<br><br><br><br><input type="checkbox"/> Code 2643 |                              |             |  | <b>Seitenteil aus Aluminium</b><br>mit Kunststoff-Radabdeckung<br>schwarz<br><br><br><br><input type="checkbox"/> Code 2640 |  |
| <b>Standard</b>   | In Kombination mit Code 2609 |             |  | <b>Standard</b>  |  |

| Zubehör - Sitz   |  |   |   |  |  |       |   |   |   |              |     |       |     |               |       |       |     |       |      |      |      |      |     |     |      |                |         |         |         |
|--|--|---|---|--|--|-------|---|---|---|--------------|-----|-------|-----|---------------|-------|-------|-----|-------|------|------|------|------|-----|-----|------|----------------|---------|---------|---------|
| <b>Therapietisch steckbar</b><br>mit Halterung unter Sitzplatte<br><br><br><br>Code 2614<br><br><small>nicht in Kombination mit CARBON-Sitzplatte</small> | <b>Abduktionskeil steckbar</b><br>mit Halterung auf Sitzplatte<br>(Alu-Sitzplatte)<br><br><br><br>Code 2616<br>Größe: _____ | <b>Abduktionskeil abklappbar</b><br>mit Halterung auf Sitzplatte<br>(Alu-Sitzplatte)<br><br><br><br>Code 2615<br>Größe: _____ | <b>Abduktionskeilmaße</b><br><table border="1"> <thead> <tr> <th>Größe</th> <th>1</th> <th>2</th> <th>3</th> </tr> </thead> <tbody> <tr> <td>Breite vorne</td> <td>6cm</td> <td>7,5cm</td> <td>9cm</td> </tr> <tr> <td>Breite hinten</td> <td>4,5cm</td> <td>5,5cm</td> <td>7cm</td> </tr> <tr> <td>Länge</td> <td>10cm</td> <td>12cm</td> <td>14cm</td> </tr> <tr> <td>Höhe</td> <td>8cm</td> <td>8cm</td> <td>10cm</td> </tr> <tr> <td>für Sitzbreite</td> <td>18 - 22</td> <td>24 - 28</td> <td>30 - 32</td> </tr> </tbody> </table> |  |  | Größe | 1 | 2 | 3 | Breite vorne | 6cm | 7,5cm | 9cm | Breite hinten | 4,5cm | 5,5cm | 7cm | Länge | 10cm | 12cm | 14cm | Höhe | 8cm | 8cm | 10cm | für Sitzbreite | 18 - 22 | 24 - 28 | 30 - 32 |
| Größe  | 1  | 2   | 3   |  |  |       |   |   |   |              |     |       |     |               |       |       |     |       |      |      |      |      |     |     |      |                |         |         |         |
| Breite vorne   | 6cm  | 7,5cm   | 9cm   |  |  |       |   |   |   |              |     |       |     |               |       |       |     |       |      |      |      |      |     |     |      |                |         |         |         |
| Breite hinten  | 4,5cm  | 5,5cm   | 7cm   |  |  |       |   |   |   |              |     |       |     |               |       |       |     |       |      |      |      |      |     |     |      |                |         |         |         |
| Länge  | 10cm   | 12cm  | 14cm  |  |  |       |   |   |   |              |     |       |     |               |       |       |     |       |      |      |      |      |     |     |      |                |         |         |         |
| Höhe   | 8cm  | 8cm   | 10cm  |  |  |       |   |   |   |              |     |       |     |               |       |       |     |       |      |      |      |      |     |     |      |                |         |         |         |
| für Sitzbreite   | 18 - 22  | 24 - 28   | 30 - 32   |  |  |       |   |   |   |              |     |       |     |               |       |       |     |       |      |      |      |      |     |     |      |                |         |         |         |
| <input type="checkbox"/> Stück 435,- €   | <input type="checkbox"/> Stück 214,- €   | <input type="checkbox"/> Stück 322,- €  |   |  |  |       |   |   |   |              |     |       |     |               |       |       |     |       |      |      |      |      |     |     |      |                |         |         |         |

| Lenkrad  |   |   |  |
|--|---|---|--|
| <b>Lenkrad Vollgummi mit</b><br>Design-Gabel schwarz<br><br><input type="checkbox"/> 4" Skater Code 2650<br><input type="checkbox"/> 4" Code 2651<br><input type="checkbox"/> 5" Code 2652 | <b>Lenkrad Vollgummi</b><br>mit Kunststofffelge schwarz<br>und schwarze Bereifung<br><br><input type="checkbox"/> 4 Zoll Code 2653<br><input type="checkbox"/> 5 Zoll Code 2654 | <b>Lenkrad SOFT-Vollgummi</b><br>mit Aluminiumfelge silber<br>und schwarze SOFT Bereifung<br><br><input type="checkbox"/> 4 Zoll Code 2655<br><input type="checkbox"/> 5 Zoll Code 2656 | <b>Lenkrad SOFT-Vollgummi</b><br>mit Aluminiumfelge schwarz<br>und schwarze SOFT Bereifung<br><br><input type="checkbox"/> 4 Zoll Code 2655S<br><input type="checkbox"/> 5 Zoll Code 2656S |
| <b>Standard</b>  | <input type="checkbox"/> Paar MP 44,- €   | <input type="checkbox"/> Paar MP 70,- €   | <input type="checkbox"/> Paar MP 70,- €  |

| Lenkrad   |   |   |  |
|---|---|---|--|
| <b>Lightwheel Lenkrad mit LED</b><br>mit Design-Gabel schwarz<br><br><input type="checkbox"/> 4 Zoll Code 2651LED<br><input type="checkbox"/> 5 Zoll Code 2652LED | <b>Design-Lenkradgabeln</b><br>farbig pulverbeschichtet<br><br>Farbe: _____<br>_____<br><br>Code 499<br><br><small>(Siehe Rahmenfarben von Seite 1)</small> | <b>Abweiserrolle 63mm</b><br>auf Lenkradadapter<br>(mit Sonderdeckel)<br><br>Code 2695<br><br><small>nicht in Kombination mit Kraftknoten Code 2697<br/>oder Rückhaltesystem Code 2698R</small> | <b>Sitzhöhe in cm</b><br>siehe mögliche Radkombinationen<br>(ohne Sitzkissen)<br><br>vorne: _____ cm<br>(Standard = /cm)<br><br>hinten: _____ cm<br>(Standard = /cm) |
| <input type="checkbox"/> Paar MP 52,- €   | <input type="checkbox"/> Paar MP 84,- €   | <input type="checkbox"/> Paar MP 78,- €   |  |

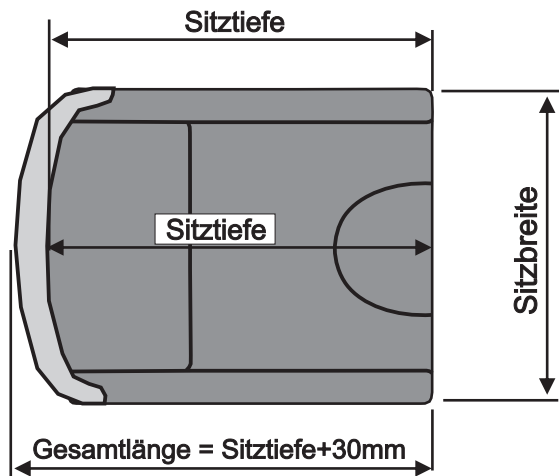
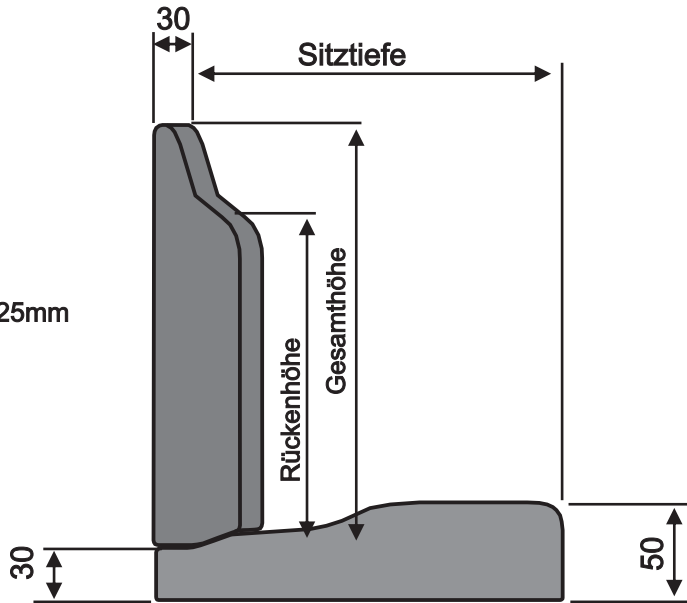
**Summe**

Maßübersicht

Sitz- und Rückenpolster Kayou



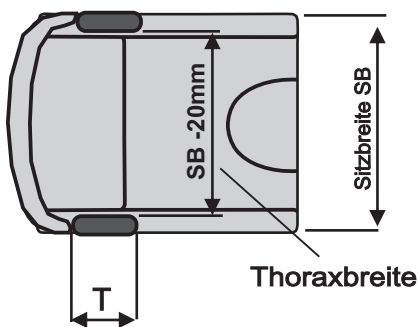
Gesamthöhe = Rückenhöhe+25mm



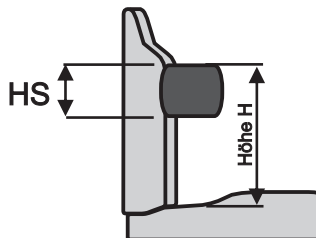
Hinweis:  
bei Kayou mit 50mm Muldentiefe  
ist die Sitztiefe = Sitztiefe +20mm

Bemerkung:

Seitenpelotten gerade



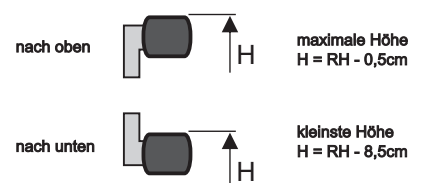
Höhe der Seitenpelotte: \_\_\_\_\_ mm  
(von der Sitzfläche hinten bis Oberkante Seitenpelotte)



| Maße Seitenpelotte | Tiefe T | Höhe HS |
|--------------------|---------|---------|
| Größe S            | 7cm     | 5cm     |
| Größe M            | 12cm    | 5cm     |

Anbau Seitenpelotte

Höhe H



Standard Gr. S von SB 18cm - 24cm  
Gr. M von SB 26cm - 32cm

**Antriebsrad Standard**

\* SENTINEL (schwarze Decke)

| Antriebsrad Standard (Alu-Nabe) mit Steckachse      |   | Design-Antriebsrad 24" (Alu-Nabe silber) mit Steckachse, gerade gespeichtes Rad |  | Performance Bereifung   |   | Radsturz                                |   |
|---|---|---|--|---|---|---|---|
| Luftbereifung                                       |   | Pannensichere Bereifung   |  | Right Run   |   |   |   |
| <input type="checkbox"/> 20"x1 Feinprofil Code 2790 | <input type="checkbox"/> 20"x1 schwarz * Code 2791  | <input type="checkbox"/> 20"x1 Code 2680  | <input type="checkbox"/> 20"x1 schwarz Code 2681 | <input type="checkbox"/> 24"x1 Code 570<br>Marathon Plus (graue Decke)              | <input type="checkbox"/> 24"x1 Code 571<br>DownTown | <input type="checkbox"/> 24"x1 Code 573 | <input type="checkbox"/> 22"x1 Code 576 |
| <input type="checkbox"/> 22"x1 Grobprofil Code 2792 | <input type="checkbox"/> 22"x1 Feinprofil Code 2793 | <input type="checkbox"/> 22"x1 Code 2682  | <input type="checkbox"/> 22"x1 schwarz Code 2683 | <input type="checkbox"/> 24"x1 luft Code 7391                                       | <input type="checkbox"/> 24"x1 PU Code 7392         | <input type="checkbox"/> rot            | <input type="checkbox"/> blau           |
| <input type="checkbox"/> 22"x1 schwarz * Code 2794  | <input type="checkbox"/> 24"x1 Grobprofil Code 2796 | <input type="checkbox"/> 24"x1 Code 2684  | <input type="checkbox"/> 24"x1 schwarz Code 2685 | <input type="checkbox"/> 24"x1 PU Code 7393   | <input type="checkbox"/> 24"x1 PU schwarz Code 7393 | <input type="checkbox"/> grau           | <input type="checkbox"/> schwarz        |
| <input type="checkbox"/> 24"x1 Feinprofil Code 2797 | <input type="checkbox"/> 24"x1 schwarz * Code 2798  |   |  | <input type="checkbox"/> 24"x1 Code 572<br>Marathon Plus Evolution (schwarze Decke) |   | <input type="checkbox"/> schwarz        |   |
| <b>Standard</b>                                     |   |   |  |   |   | MP 35,- €                               |   |

**Greifringe für Antriebsrad Standard**

| Greifringe für Antriebsrad Standard und Design-Antriebsrad 24"   |                                       |                                       |   |   |   | Greifringüberzug schwarz                         |  |
|--|---------------------------------------|---------------------------------------|---|---|---|--|--|
| Aluminium schwarz  | Aluminium silber                      | Edelstahl, poliert                    | TETRA-GRIP (Super Grip)                   | Maxgrepp ERGO Para                        | Maxgrepp ERGO Para CP                     | CURVE schwarz eloxiert                           |  |
| <input type="checkbox"/> 20" Code 158                            | <input type="checkbox"/> 22" Code 492 | <input type="checkbox"/> 20" Code 291 | <input type="checkbox"/> 22 Zoll Code 252 | <input type="checkbox"/> 20 Zoll Code 558 | <input type="checkbox"/> 20 Zoll Code 559 | <input type="checkbox"/> CURVE 22 Zoll Code 4502 | <input type="checkbox"/> CURVE L 24 Zoll Code 4504 |
| <input type="checkbox"/> 22" Code 455                            | <input type="checkbox"/> 24" Code 491 | <input type="checkbox"/> 22" Code 155 | <input type="checkbox"/> 24 Zoll Code 452 | <input type="checkbox"/> 22 Zoll Code 550 | <input type="checkbox"/> 22 Zoll Code 551 |  |  |
| <input type="checkbox"/> 24" Code 454                            |                                       | <input type="checkbox"/> 24" Code 156 |   | <input type="checkbox"/> 24 Zoll Code 554 | <input type="checkbox"/> 24 Zoll Code 555 |  |  |
| Anbau eng <input type="checkbox"/> weit <input type="checkbox"/> |                                       |                                       | Anbau eng                                 | Anbau eng                                 | Anbau eng                                 | Anbau eng  |  |
| <b>Standard</b>  |                                       |                                       | MP 264,- €                                | MP 244,- €                                | MP 308,- €                                | MP 340,- €                                       | <input type="checkbox"/> Paar 108,- €              |

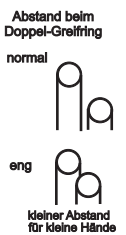
**Antriebsrad**

| Antriebsrad mit Trommelbremse und Steckachse (mit Bedienung für Begleitperson) | "Black Edition"  | SAFETY-GRIP-Antriebsrad Felge mit integriertem Greifring                       |
|--|--|--|
| Hinweis: nur bei 9° Radsturz   | Trommelbrems-Antriebsräder mit schwarzer Nabe, schwarzer Felge und Steckachse mit schwarzer Kappe und mit Bereifung Marathon Plus Evolution (schwarze Bereifung) |  |
| <input type="checkbox"/> 20" Code 2660   | <input type="checkbox"/> 22"x1 oder 24"x1 Code 2263  | <input type="checkbox"/> 22 Zoll Code 7385                                     |
| <input type="checkbox"/> 22" Code 2661   |  | <input type="checkbox"/> 24 Zoll Code 7386                                     |
| <input type="checkbox"/> 24" Code 2662   | (nur in Kombination mit CODE 159 oder 160)   | nur in Kombination mit Antriebsrad Standard oder Antriebsrad mit Trommelbremse |
| <input type="checkbox"/> Paar MP 308,- €                                       | <input type="checkbox"/> Paar MP 95,- €  | <input type="checkbox"/> Paar MP 60,- €  |

**Leichtgewichtsräder**

**Einhandantriebsräder**

| Leichtgewichtsradschwinge LWW mit schwarzer Felge, radial gespeicht und Alu-Greifring schwarz eloxiert und Luftbereifung (Feinprofil) | Antriebsrad TENSIO schwarze Felge mit 18 FIBRE-Speichen mit Alu-Greifring schwarz und Luftbereifung (Feinprofil) | Greifring zusätzlich für angetriebenes Rad beim Einhandantrieb | Einhandantrieb mit steckbarer Achse und Edelstahl-Doppelgreifring |
|---|--|--|---|
| <input type="checkbox"/> 20 x 1" CODE 2965  | <input type="checkbox"/> 22"x1 CODE 2982   | Greifring aus Edelstahl  | # ab SB 20cm # Sturz 7°   |
| <input type="checkbox"/> 22 x 1" CODE 2964  | <input type="checkbox"/> 24"x1 CODE 2984   | Code 198Z  | links rechts  |
| <input type="checkbox"/> 24 x 1" CODE 2963  |  | (nur in Kombination mit einem Einhandantrieb)                  | Abstand Greifringe normal eng                                     |
| Pannensichere Bereifung nicht möglich   | Pannensichere Bereifung nicht möglich  |  | Abstand Greifringe normal eng                                     |
| <input type="checkbox"/> Paar MP 90,- €   | <input type="checkbox"/> Paar MP 280,- €   | <input type="checkbox"/> St. MP 128,- €                        | <input type="checkbox"/> Paar MP 859,- €                          |



**Antriebsrad - Speichenschutz**

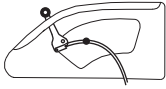

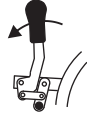
| Speichenschutz transparent                | Speichenschutz mit Sonder-Motiven  | Beispiel  |
|---|--|---|
| <input type="checkbox"/> 20 Zoll Code 164 | Die Preise für Sonder-Speichenschutz sind Netto-Preise und nicht rabattfähig !!<br>www.blueprince.de |   |
| <input type="checkbox"/> 22 Zoll Code 165 | Motiv-Nr.: _____ <input type="checkbox"/> 24"  |   |
| <input type="checkbox"/> 24 Zoll Code 166 | Die Motiv-Nr. entnehmen Sie bitte der Webseite siehe www.blueprince.de                               | Informationen zu weiteren Speichenschutzmotiven entnehmen Sie bitte der jeweiligen Webseite |
| <input type="checkbox"/> Paar 156,- €     | Code 2265  |   |
|   | Motiv-Nr.: _____ <input type="checkbox"/> 22"  |   |
|   | Motiv-Nr.: _____ <input type="checkbox"/> 20"  |   |
|   | Code 2267  |   |
|   | <input type="checkbox"/> Paar Nettopreis 210,- €   |   |
|   | <input type="checkbox"/> Paar Nettopreis 170,- €   |   |

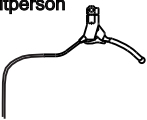
**Summe**



## Übersicht Sitzhöhen und Unterschenkellängen (USL) bzgl. der Sitzplatte

| 20" (LR 5") Sitzposition mittig                     |    |          |      |      |      |      |      |      |    |    |
|---|----|----------|------|------|------|------|------|------|----|----|
| USL bei 7° Sturz +0,5cm<br>USL bei 11° Sturz -0,5cm |    | 9° Sturz |      |      |      |      |      |      |    |    |
| Sitzhöhe  |    | 31,5     | 32,5 | 33,5 | 34,5 | 35,5 | 36,5 | 37,5 |    |    |
| KAYOU   |    | max.USL  |      |      |      |      |      |      |    |    |
| Sitztiefe   | 18 | 24       | 25   | 26   | 27   | 28   | 29   | 30   |    |    |
|   | 20 | 24       | 25   | 26   | 27   | 28   | 29   | 30   |    |    |
|   | 22 | 24       | 25   | 26   | 27   | 28   | 29   | 30   |    |    |
|   | 24 | 24       | 25   | 26   | 27   | 28   | 29   | 30   |    |    |
|   | 26 | 24       | 25   | 26   | 27   | 28   | 29   | 30   |    |    |
| 22" (LR 5") Sitzposition mittig                     |    |          |      |      |      |      |      |      |    |    |
| USL bei 7° Sturz +0,5cm<br>USL bei 11° Sturz -0,5cm |    | 9° Sturz |      |      |      |      |      |      |    |    |
| Sitzhöhe  |    | 33,5     | 34,5 | 35,5 | 36,5 | 37,5 | 38,5 | 39,5 |    |    |
| KAYOU   |    | max.USL  |      |      |      |      |      |      |    |    |
| Sitztiefe   | 20 | 25       | 26   | 27   | 28   | 29   | 30   | 31   |    |    |
|   | 22 | 25       | 26   | 27   | 28   | 29   | 30   | 31   |    |    |
|   | 24 | 25       | 26   | 27   | 28   | 29   | 30   | 31   |    |    |
|   | 26 | 25       | 26   | 27   | 28   | 29   | 30   | 31   |    |    |
|   | 28 | 25       | 26   | 27   | 28   | 29   | 30   | 31   |    |    |
| 24" (LR 5") Sitzposition mittig                     |    |          |      |      |      |      |      |      |    |    |
| USL bei 7° Sturz +0,5cm<br>USL bei 11° Sturz -0,5cm |    | 9° Sturz |      |      |      |      |      |      |    |    |
| Sitzhöhe  |    | 36       | 37   | 38   | 39   | 40   | 41   | 42   | 43 | 44 |
| KAYOU   |    | max.USL  |      |      |      |      |      |      |    |    |
| Sitztiefe   | 22 | 26       | 27   | 28   | 29   | 30   | 31   | 32   | 33 | 34 |
|   | 24 | 26       | 27   | 28   | 29   | 30   | 31   | 32   | 33 | 34 |
|   | 26 | 26       | 27   | 28   | 29   | 30   | 31   | 32   | 33 | 34 |
|   | 28 | 26       | 27   | 28   | 29   | 30   | 31   | 32   | 33 | 34 |
|   | 30 | 26       | 27   | 28   | 29   | 30   | 31   | 32   | 33 | 34 |
|   | 32 | 26       | 27   | 28   | 29   | 30   | 31   | 32   | 33 | 34 |



| Bremsen  |   |  |
|--|---|--|
| <p>Kniehebelbremse mit Hebel gerade, Halbkugel 2-teilig geschraubt, im Seitenteil integriert</p>  <p><input type="checkbox"/> Code 2670</p> | <p>Kniehebelbremse mit Hebel gebogen, mit Kugelknopf (Ø 32mm), im Seitenteil integriert</p>  <p><input type="checkbox"/> Code 2671</p> | <p>Kniehebelbremse abgekröpft, mit Sonderhalterung (anstatt der Bremse im Seitenteil)</p>  <p>Code 2674</p> |
| <b>Standard</b>  |   | <input type="checkbox"/> Stück      MP 128,- €   |

| Bremsen   |  |
|---|--|
| <p>Bremse für Begleitperson bei Kniehebelbremse im Seitenteil mit zusätzlichem Bowdenzug für die Begleitperson angesteuert (nur in Kombination mit CODE 2670 oder 2671)</p>  <p>Code 2678</p> <p>Kombination mit Trommelbremse nicht möglich</p> |  |
| <input type="checkbox"/> Paar      MP 290,- €   |  |

| Zubehör   |   |  |   |
|---|---|--|---|
| <p><b>Rückhaltesystem mit Ösen</b><br/>zum Transport des Rollstuhls im Auto nach ISO 7176-19 (ohne Beckengurt)<br/>Rückhalteösen für den Rahmen vorne beim Transport in einem Behindertentransportwagen. Am hinteren Rahmen werden in diesem Fall keine zusätzlichen Ösen benötigt.</p> <p>Code 2696R</p>  <p>Zusätzlich benötigen Sie einen verlängerten Beckengurt und die passenden Retraktoren vom Fachhandel.</p> | <p><b>Beckengurt</b><br/>für Rückhaltesystem 2696R für den Anbau an die Retraktorgurte<br/>Beckengurt zur Verbindung der Person mit den Retraktorgurten</p> <p>Code 2696B</p> | <p><b>Hinweis:</b><br/>Der Kayou-CARBON ist <b>nicht</b> mit dem Kraftknotensystem bzw. Rückhaltesystem für den Transport im Auto zugelassen!!</p> | <p><b>Kraftknotensystem</b><br/>zum Transport des Rollstuhls im Auto nach ISO 7176-19<br/>Montagesatz für Rollstuhl und Montage an den Rollstuhl mit integriertem Beckengurt</p> <p>Code 2697</p>  |
| <input type="checkbox"/> Satz <b>Nettopreis 150,- €</b>   | <input type="checkbox"/> Stück <b>Netto 70,- €</b>  |  | <input type="checkbox"/> Satz <b>Nettopreis 430,- €</b>   |

| Bemerkung |  |
|-----------|--|
|           |  |

|  |  |                               |                         |
|--|--|-------------------------------|-------------------------|
| <b>Kayou</b>   |  | Grundpreis                    | <b>€ 2670,-</b>         |
| <p>Für alle Bestellungen gelten die umseitig abgedruckten AGB.</p> <p>Besteller / Ansprechpartner _____      Telefon _____</p> |  | Summe Mehrpreise              | €                       |
|  |  | Verpackung/Frachtkostenanteil | €      siehe KV oder AB |
|  |  | Summe                         | €                       |
|  |  | Ges. MwSt.                    | €                       |
|  |  | <b>Gesamtsumme</b>            | <b>€</b>                |

VD377-10

## Allgemeine Geschäftsbedingungen (AGB)

### Gültigkeit

Für sämtliche Verkäufe gelten ausnahmslos unsere Liefer- und Zahlungsbedingungen. Aufträge und sonstige Vereinbarungen werden erst durch unsere schriftliche Bestätigung gültig. Den Einkaufsbedingungen des Bestellers wird ausdrücklich widersprochen.

### Angebot und Vertragsabschluss

Angebote sind stets freibleibend, soweit sie nicht ausdrücklich befristet sind. Aufträge bedürfen der schriftlichen Bestätigung. Bei bestätigten Aufträgen sind die Preise fest, wir behalten uns jedoch vor, bei Preissteigerungen, die wir nicht zu vertreten haben (z.B. Steuererhöhungen, Lohnerhöhungen, Preisänderungen seitens unserer Vorlieferanten), den Preis entsprechend anzupassen. Kostenvorschläge für Sonderanfertigungen und Reparaturarbeiten sind stets unverbindlich. Technische Änderungen vorbehalten. Der Vertrag kommt erst mit der Auftragsbestätigung zustande.

### Versand

Soweit vom Besteller keine Bestimmung getroffen ist, erfolgt die Versendung auf einem angemessenen Versandweg in der üblichen Verpackung. Versicherungen erfolgen nur auf Wunsch und auf Kosten des Bestellers. Lieferungen erfolgen unfrei. Der Versandweg steht uns frei. Bei Sonderwünschen, z.B. Expreßsendungen, Eilgut usw. gehen auch die Mehrkosten zu Lasten des Empfängers. Die Ware wird stets auf Gefahr des Abnehmers zum Versand gebracht. Bei Transportschaden muß der Empfänger eine Tatbestandsaufnahme bei dem jeweiligen Transportführer beantragen.

### Preise

Alle Preise von BEROLLKA verstehen sich ab Werk ausschließlich der jeweiligen gesetzlichen Mehrwertsteuer, öffentlichen Lasten und Abgaben, wie etwaiger Zölle sowie die Versicherungs- und Verpackungskosten, die gesondert berechnet werden.

### Mindermengenzuschlag

Bei Kleinaufträgen wird pro Auftrag ein Mindermengenzuschlag pauschal von 15,00 Euro bei einem Netto-Warenwert unter 20,00 Euro für Verwaltungskosten zusätzlich berechnet.

### Lieferfristen

Die angegebenen Liefertermine und Lieferfristen sind unverbindlich. Ihre Überschreitung berechtigt den Besteller nicht zum Rücktritt des Vertrages. Die Geltendmachung von Schadensersatzansprüchen ist ausgeschlossen. BEROLLKA kann aus begründetem Anlass Teillieferungen vornehmen.

### Fehlbestellungen / Warenrücksendungen

Fehlbestellungen werden nur zurückgenommen, wenn wir sie verschuldet haben und die Ware sich in einwandfreiem Zustand befindet. Sofern im Einzelfall Fehlbestellungen oder Warenrücksendungen aus Kulanz angenommen werden, so ist folgendes zu beachten:

1. Artikelnummer, Artikelbezeichnung, Lieferscheindatum- und nummer, sowie Rechnungsnummer sind anzugeben.
2. Die Rücksendung hat frei zu erfolgen.
3. Die Ware muß der im Lieferschein aufgeführten Artikelnummer(n) entsprechen. Keinesfalls werden von einem Artikel entfernte Einzelteile zurückgenommen.
4. Die zurückgesandte Ware hat sich in einwandfreiem Zustand zu befinden.
5. Für die Zurücknahme werden Bearbeitungsgebühren in Höhe von 10% des Nettowarenwertes, zumindest jedoch € 35,- berechnet.

Lieferungen, die länger als 3 Monate zurückliegen, sowie Nachteile und Sonderanfertigungen sind vom Umtausch ausgeschlossen. Als Nachweis dient eine Kopie des Lieferscheins oder der Rechnung.

### Gewährleistung und Mängelrügen

Der Verkäufer haftet unter Ausschluss weiterer Ansprüche für Mängel der Ware in der Weise, daß er alle diejenigen Teile unentgeltlich auszubessern oder nach seiner Wahl neu zu liefern hat, die innerhalb von 6 Monaten, bei nachweisbaren Material- oder Arbeitsfehler schadhaft oder unbrauchbar geworden sind und als solche dem Verkäufer sofort nach Bekanntwerden des Mangels schriftlich gemeldet worden sind. Soweit längere gesetzliche Fristen einschlägig sind, wird eine Gewährleistung von 12 Monaten vereinbart.

Zur Vornahme der Ersatzteillieferung hat der Besteller dem Verkäufer die erforderliche Zeit und Gelegenheit zu gewähren. Ersetzte Teile werden Eigentum des Verkäufers. Der Käufer hat die Ware unverzüglich nach der Ablieferung durch den Verkäufer zu untersuchen und, wenn sich ein Mangel zeigt, dem Verkäufer unverzüglich Anzeige zu machen. Unterläßt der Käufer die Anzeige, so gilt die Ware als genehmigt, es sei denn, dass es sich um einen Mangel handelt, der bei der Untersuchung nicht erkennbar war.

Bei jeder Beanstandung steht BEROLLKA das Recht zur Besichtigung und Prüfung des beanstandeten Liefergegenstandes zu. Dafür wird der Besteller BEROLLKA die notwendige Zeit und Gelegenheit einräumen. BEROLLKA kann von dem Besteller auch verlangen, dass er den beanstandeten Liefergegenstand an BEROLLKA auf Kosten von BEROLLKA zurückschickt. Erweist sich eine Mängelrüge des Bestellers als vorsätzlich oder grob fahrlässig unberechtigt, so ist er BEROLLKA zum Ersatz aller in diesem Zusammenhang entstandenen Aufwendungen verpflichtet. BEROLLKA ist berechtigt, gewährleistungspflichtige Mängel nach eigener Wahl durch für den Besteller kostenlose Nachbesserung oder Ersatzlieferung des fehlerhaften Teiles oder des ganzen Liefergegenstandes zu beseitigen. Übernimmt der Besteller bei einer Beanstandung eine Reparatur selbst oder versucht die Mängel selbst zu beheben ohne schriftliche Zustimmung des Verkäufers, werden vom Verkäufer keine Aufwandsansprüche (wie Transport-, Wege-, Arbeits- und Materialkosten) und auch keine Gewährleistungsansprüche übernommen.

Von der Ersatzpflicht sind ausgeschlossen:

Beschädigungen, welche durch natürlichen Verschleiß, fahrlässige bzw. unsachgemäße Behandlung oder gewaltsamer Beschädigung entstehen. Wandlung des Kaufvertrages, Minderung des Kaufpreises oder Schadensersatzansprüche aller Art sind ausgeschlossen. Die Gewährspflicht erlischt, wenn Reparaturen bzw. Veränderungen oder Ersatz einzelner Teile von anderer Seite als der Verkäuferin oder liefernden Firma vorgenommen werden.

### Eigentumsvorbehalt

Für Wiederverkäufer: Die jeweils angelieferte Ware bleibt bis zur vollständigen Begleichung sämtlicher Rechnungen – auch aus anderen Lieferungen - unser Eigentum. Unsere hiernach noch in unserem Eigentum verbliebene Ware darf nur im ordentlichen Geschäftsgang weiterveräußert werden. Forderungen aus dem Weiterverkauf werden an uns abgetreten. Eine Verfügung außerhalb des ordentlichen Geschäftsganges, z.B. durch Verpfändung unseres Eigentums oder uns abgetretener Forderungen sind uns unaufgefordert und unverzüglich mitzuteilen.

### Zahlungsbedingungen

Rechnungen sind zahlbar innerhalb 30 Tagen nach Rechnungsdatum rein netto Kasse. Bei Zahlungseingang binnen 8 Tagen gewähren wir 2% Skonto, wenn sämtliche Zahlungsverpflichtungen aus früheren Leistungen erfüllt sind. Wird die 30-tägige Zahlungsfrist überschritten, sind wir berechtigt, Verzugszinsen zu berechnen. Der Zinssatz liegt bei marktüblichen Zinsen der Großbanken. Lieferung gegen Nachnahme behalten wir uns ausdrücklich vor.

### Datenschutz

Berollka und der Kunde sind für die Einhaltung der jeweils für sie geltenden datenschutzrechtlichen Bestimmungen selbst verantwortlich. Der Kunde darf Berollka keine personenbezogenen Daten zur Verfügung stellen, für welche die Rechtmäßigkeit nicht gegeben ist und für welche der Kunde keine gesetzliche Legitimation zur Verarbeitung hat.

### Erfüllungsort und Gerichtsstand ist der Ort der Rechnungsstellung.

Ausschließlicher Gerichtsstand für alle Streitigkeiten aus dem Vertragsverhältnis ist Heidelberg. BEROLLKA ist jedoch berechtigt, den Besteller an jedem anderen gesetzlichen Gerichtsstand zu verklagen. Es gilt das Recht der Bundesrepublik Deutschland unter Ausschluss des Übereinkommens der Vereinten Nationen über Verträge über den internationalen Warenkauf (CISG).

Technische Änderungen und Druckfehler vorbehalten. Eine aktuelle Preisliste kann jederzeit angefordert werden.