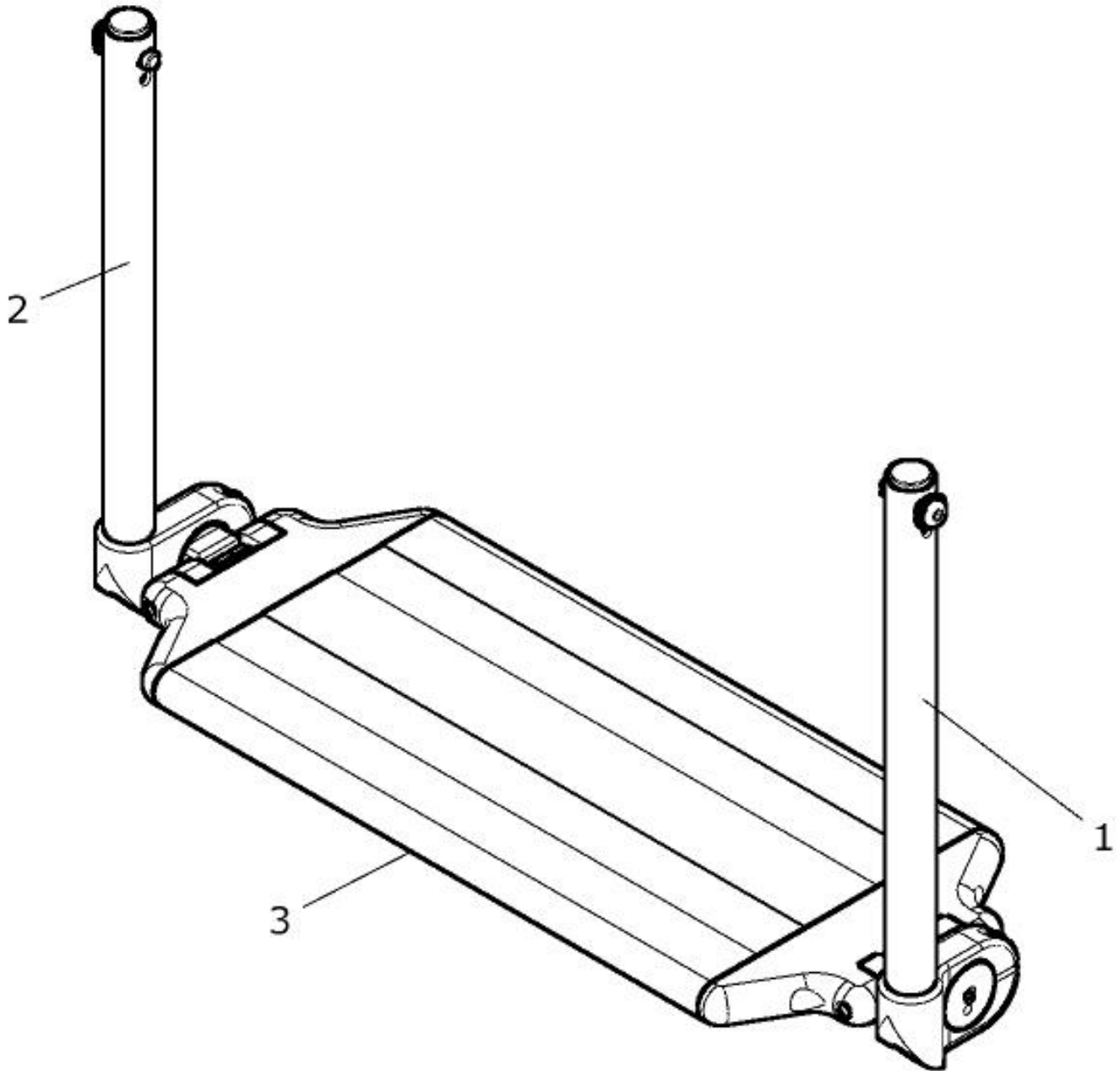


# Fußbrett

Gruppe 5

## Fußbrett durchgehend Alu-Profil

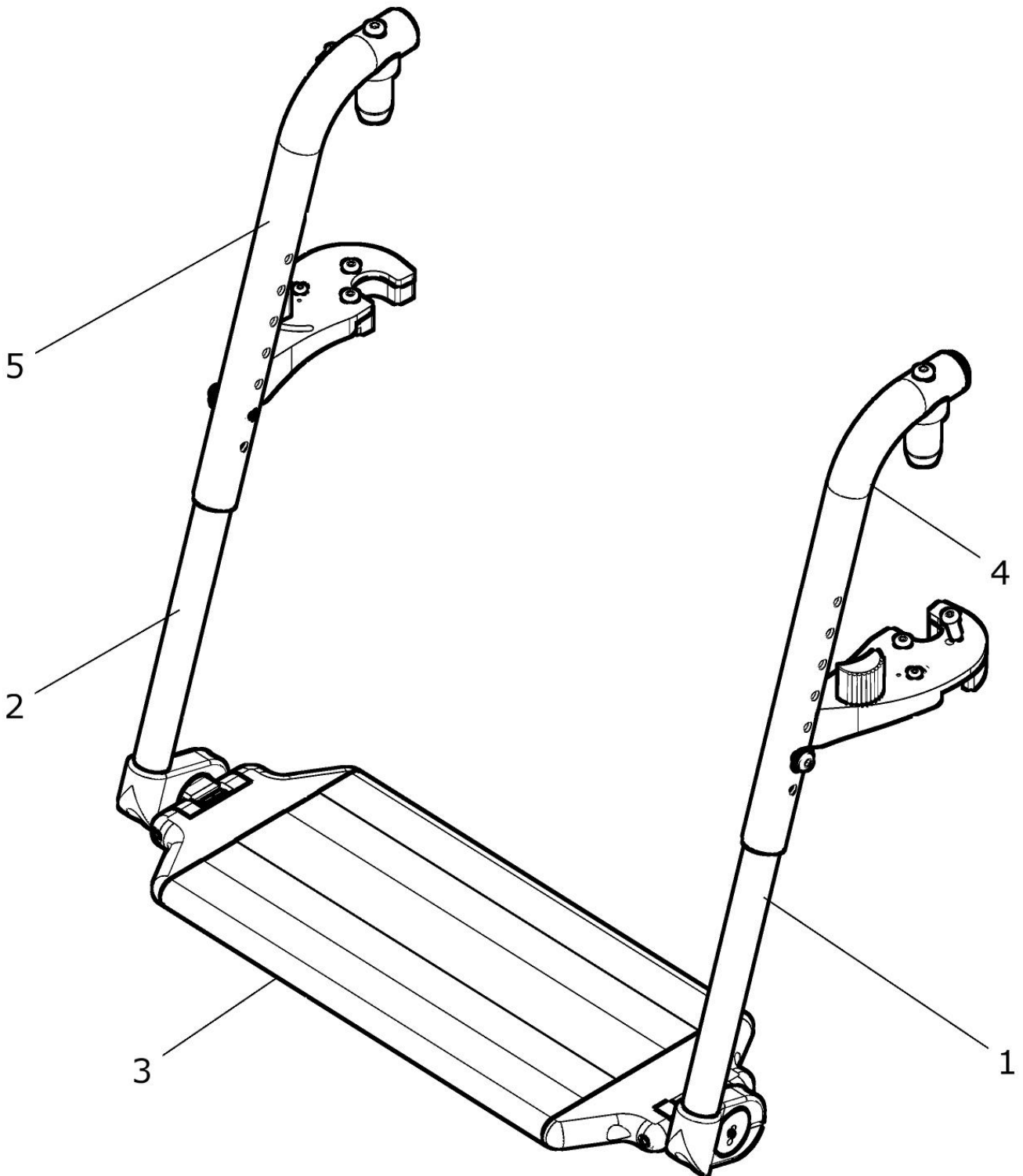


Pos.-Nr.	Artikelnummer	Benennung	Menge
1 - 3	40 520 00	<b>Fußbrett durchgehend (Alu-Profil) mit Fußbrettbügel kpl.</b> <b>Fußbrett-Profil mit Fußbrettbügel</b> FM: schwarz matt feinstruktur  SB: ? Rahmenform: gerade / Abduktion ? Fußbrettbügel: gerade / gebogen bzw. kurz / gerade ?	1 St.
1a	50 525 50	Fußbrettbügel gerade lang mit Klemmaufnahme links kpl. mit Fußbrettbügel gerade lang (240mm)	1 St.
1b	50 525 52	Fußbrettbügel gerade kurz mit Klemmaufnahme links kpl. mit Fußbrettbügel gerade kurz (175mm)	1 St.
1c	50 525 48	Fußbrettbügel gebogen lang mit Klemmaufnahme links kpl. mit Fußbrettbügel gebogen lang (320mm)	1 St.
1d	50 525 40	Fußbrettbügel gebogen kurz mit Klemmaufnahme links kpl. mit Fußbrettbügel gebogen kurz (240mm)	1 St.
2a	50 524 50	Fußbrettbügel gerade lang mit Klemmaufnahme rechts kpl. mit Fußbrettbügel gerade lang (240mm)	1 St.
2b	50 524 52	Fußbrettbügel gerade kurz mit Klemmaufnahme rechts kpl. mit Fußbrettbügel gerade kurz (175mm)	1 St.
2c	50 524 48	Fußbrettbügel gebogen lang mit Klemmaufnahme rechts kpl. mit Fußbrettbügel gebogen lang (320mm)	1 St.
2d	50 524 40	Fußbrettbügel gebogen kurz mit Klemmaufnahme rechts kpl. mit Fußbrettbügel gebogen kurz (240mm)	1 St.
3	40 521 00	Fußbrett durchgehend (Profil) mit Gelenkbolzen und Aufnahmebolzen SB: ? FM: schwarz matt feinstruktur	1 St.

### Sonder-Fußbrettbügel aus Stahl mit Klemmaufnahme:

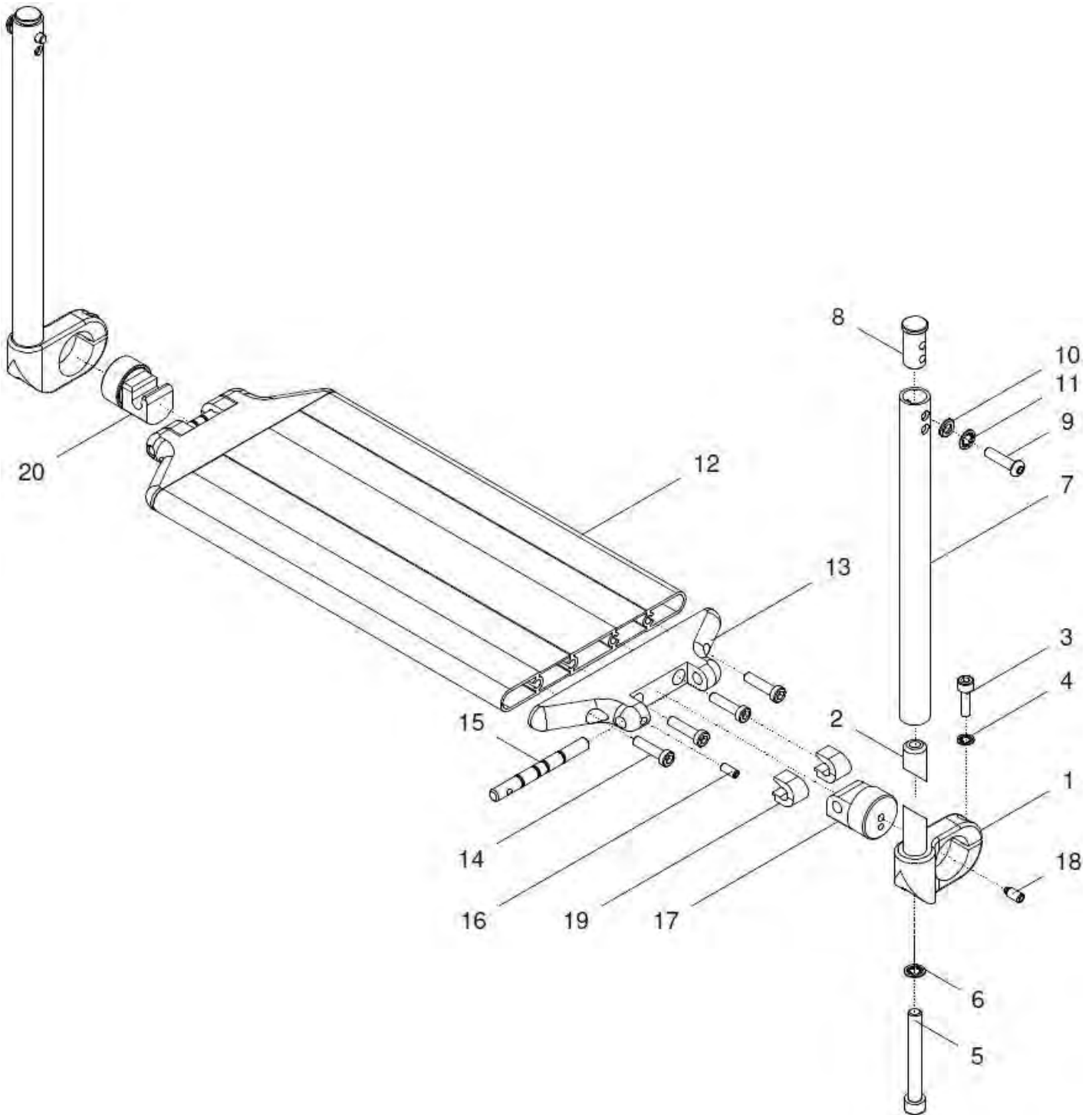
1e	50 525 55	Fußbrettbügel Stahl gerade lang mit Klemmaufnahme links kpl. mit Fußbrettbügel Stahl gerade lang (240mm)	1 St.
1f	50 525 60	Fußbrettbügel Stahl gebogen kurz mit Klemmaufnahme links kpl. mit Fußbrettbügel Stahl gebogen kurz (240mm)	1 St.
2e	50 524 55	Fußbrettbügel Stahl gerade lang mit Klemmaufnahme rechts kpl. mit Fußbrettbügel Stahl gerade lang (240mm)	1 St.
2f	50 524 60	Fußbrettbügel Stahl gebogen kurz mit Klemmaufnahme rechts kpl. mit Fußbrettbügel Stahl gebogen kurz (240mm)	1 St.

## Fußbrett durchgehend mit FB-Halter Sprint



Pos.- Nr.	Artikelnummer	Benennung	Menge
1 - 5	50 520 70	<b>Fußbrett durchgehend (Profil) mit FB-Bügel und FB-Halter kpl.</b> <b>mit Fußbrettbügel und Fußbretthalter mit SPRINT-Verriegelung</b> SB.: ? FM FB-Halter: ? FM FB-Profil: schwarz matt feinstruktur Rahmenform: gerade / Abduktion ? Fußbrettbügel: gerade / gebogen ?	1 St.
1 - 3	40 520 00	<b>Fußbrett durchgehend (Alu-Profil) mit Fußbrettbügel kpl.</b> <b>Fußbrett-Profil mit Fußbrettbügel</b> FM: schwarz matt feinstruktur SB: ? Rahmenform: gerade / Abduktion ? Fußbrettbügel: gerade / gebogen bzw. kurz / gerade ?	1 St.
1a	50 525 50	Fußbrettbügel gerade lang mit Klemmaufnahme links kpl. mit Fußbrettbügel gerade lang (240mm)	1 St.
1b	50 525 52	Fußbrettbügel gerade kurz mit Klemmaufnahme links kpl. mit Fußbrettbügel gerade kurz (175mm)	1 St.
1c	50 525 48	Fußbrettbügel gebogen lang mit Klemmaufnahme links kpl. mit Fußbrettbügel gebogen lang (320mm)	1 St.
1d	50 525 40	Fußbrettbügel gebogen kurz mit Klemmaufnahme links kpl. mit Fußbrettbügel gebogen kurz (240mm)	1 St.
2a	50 524 50	Fußbrettbügel gerade lang mit Klemmaufnahme rechts kpl. mit Fußbrettbügel gerade lang (240mm)	1 St.
2b	50 524 52	Fußbrettbügel gerade kurz mit Klemmaufnahme rechts kpl. mit Fußbrettbügel gerade kurz (175mm)	1 St.
2c	50 524 48	Fußbrettbügel gebogen lang mit Klemmaufnahme rechts kpl. mit Fußbrettbügel gebogen lang (320mm)	1 St.
2d	50 524 40	Fußbrettbügel gebogen kurz mit Klemmaufnahme rechts kpl. mit Fußbrettbügel gebogen kurz (240mm)	1 St.
3	40 521 00	Fußbrett durchgehend (Profil) mit Gelenkbolzen und Aufnahmebolzen SB: ? FM: schwarz matt feinstruktur	1 St.
4	50 513 00	Fußbretthalter links mit SPRINT-Verriegelung kpl. FM: ?	1 St.
5	50 512 00	Fußbretthalter rechts mit SPRINT-Verriegelung kpl. FM: ?	1 St.

### Fußbrett (Profil) durchgehend



Pos.-Nr.	Artikelnummer	Benennung	Menge
1 - 20	40 520 00	<b>Fußbrett durchgehend (Alu-Profil) mit Fußbrettbügel kpl.</b> <b>Fußbrett-Profil mit Gelenkbolzen und Aufnahmebolzen</b> <b>und mit Fußbrettbügel</b> FM: schwarz matt feinstruktur SB: ? Rahmenform: gerade / Abduktion ? Fußbrettbügel: gerade / gebogen bzw. kurz / gerade ?	1 St.
1a - 6, 7a - 11	50 525 50	<b>Fußbrettbügel <u>gerade</u> lang mit Klemmaufnahme <u>links</u> kpl.</b> mit Fußbrettbügel gerade lang (240mm)	1 St.
1a - 6, 7b - 11	50 525 52	<b>Fußbrettbügel <u>gerade</u> kurz mit Klemmaufnahme <u>links</u> kpl.</b> mit Fußbrettbügel gerade kurz (175mm)	1 St.
1a - 6, 7c - 11	50 525 48	<b>Fußbrettbügel <u>gebogen</u> lang mit Klemmaufnahme <u>links</u> kpl.</b> mit Fußbrettbügel gebogen lang (320mm)	1 St.
1a - 6, 7d - 11	50 525 40	<b>Fußbrettbügel <u>gebogen</u> kurz mit Klemmaufnahme <u>links</u> kpl.</b> mit Fußbrettbügel gebogen kurz (240mm)	1 St.
1b - 6 7a - 11	50 524 50	<b>Fußbrettbügel <u>gerade</u> lang mit Klemmaufnahme <u>rechts</u> kpl.</b> mit Fußbrettbügel gerade lang (240mm)	1 St.
1b - 6 7b - 11	50 524 52	<b>Fußbrettbügel <u>gerade</u> kurz mit Klemmaufnahme <u>rechts</u> kpl.</b> mit Fußbrettbügel gerade kurz (175mm)	1 St.
1b - 6 7c - 11	50 524 48	<b>Fußbrettbügel <u>gebogen</u> lang mit Klemmaufnahme <u>rechts</u> kpl.</b> mit Fußbrettbügel gebogen lang (320mm)	1 St.
1b - 6 7d - 11	50 524 40	<b>Fußbrettbügel <u>gebogen</u> kurz mit Klemmaufnahme <u>rechts</u> kpl.</b> mit Fußbrettbügel gebogen kurz (240mm)	1 St.
1a - 6	50 525 45	<b>Klemmaufnahme <u>links</u> mit Bolzen kpl.</b> (ohne Fußbrettbügel)	1 St.
1b - 6	50 524 45	<b>Klemmaufnahme <u>rechts</u> mit Bolzen kpl.</b> (ohne Fußbrettbügel)	1 St.
1a	50 525 41	Klemmaufnahme links mit Bolzen	1 St.
1b	50 524 41	Klemmaufnahme rechts mit Bolzen	1 St.
2	50 524 42	Klemmteil für Klemmaufnahme	2 St.
3	01 160 22	Zylinderkopfschraube M6x20 - DIN 912	2 St.
4	01 330 01	Schnorr-Sicherungsscheibe NM6	2 St.
5	01 160 85	Zylinderkopfschraube M8x65 - DIN 912	2 St.
6	01 330 02	Schnorr-Sicherungsscheibe NM8	2 St.
7a	50 521 41	Fußbrettbügel gerade lang (240mm)	2 St.
7b	22 515 11	Fußbrettbügel gerade kurz (175mm)	2 St.
7c	50 521 46	Fußbrettbügel gebogen lang (320mm)	2 St.
7d	50 521 45	Fußbrettbügel gebogen kurz (240mm)	2 St.
8	50 521 10	Bolzen für Fußbrettbügel	2 St.
9	01 152 23	Linienkopfschraube M6x25 - ISO 7380	2 St.

10	01 320 02	Scheibe 6,4 - DIN 125	2 St.
11	01 330 01	Schnorr-Sicherungsscheibe NM6	2 St.
<b>12 - 20</b>	<b>40 521 00</b>	<b>Fußbrett durchgehend (Profil) mit Gelenkbolzen und Aufnahmebolzen</b> SB: ? FM: schwarz matt feinstruktur	<b>1 St.</b>
12	40 521 31	Fußbrett (Profil ) durchgehend SB ... SB: ? FM: schwarz matt feinstruktur	1 St.
<b>13 - 19</b>	<b>40 521 50</b>	<b>Endstück-Fußbrett mit Gelenkbolzen und Drehachse kpl.</b> (ohne Fußbrettprofil)	<b>1 St.</b>
<b>13 – 16, 19 – 20</b>	<b>40 521 40</b>	<b>Endstück-Fußbrett mit Auflager und Drehachse kpl.</b> (ohne Fußbrettprofil)	<b>1 St.</b>
13	40 521 24	Endstück Fußbrettprofil	2 St.
14	01 170 05	Zylinderschraube (selbstschneidend) M6x25 - DIN 7500	8 St.
15	40 521 23	Drehachse	2 St.
16	01 131 42	Gewindestift M5x12 - DIN 913	2 St.
17	40 521 21	Gelenkbolzen Fußbrettprofil	1 St.
18	01 132 73	Druckschraube M6x13,3 - POM	1 St.
19	40 521 25	Distanzstück mit Nase	4 St.
20	40 521 05	Auflager Fußbrett mit Ring	1 St.
o. Bild	40 521 26	Antirutschbelag 25mm breit (Meterware)	1 m



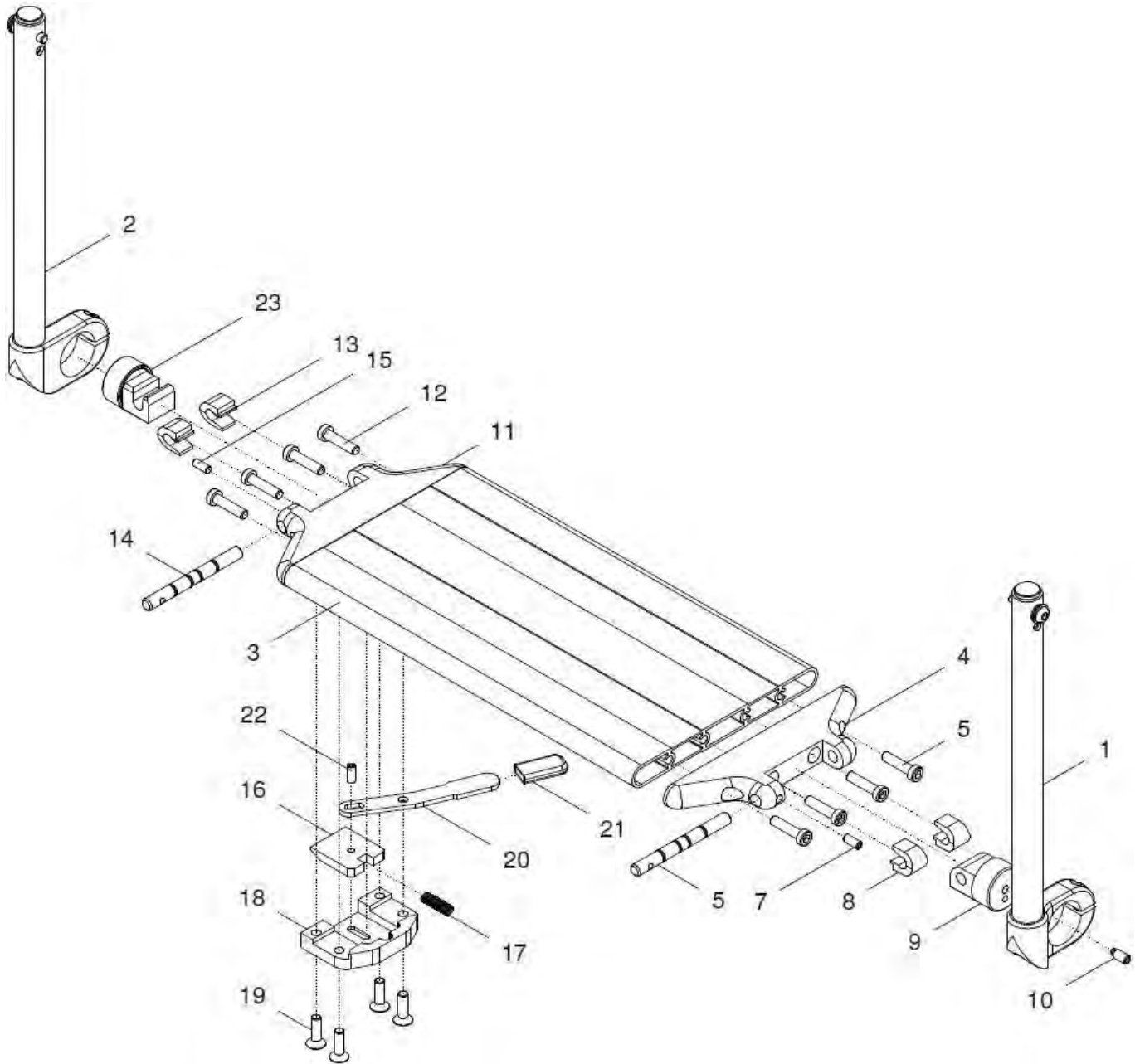
**Sonder-Fußbrettbügel:**

7e	50 521 46A	Fußbrettbügel gebogen lang (320mm) / (Stahl)	1 St.
7f	50 521 47	Fußbrettbügel gebogen extra lang (360mm) / (Stahl)	1 St.
7g	50 521 48	Fußbrettbügel gebogen kurz (240mm) / (Stahl)	1 St.
7h	50 521 49	Fußbrettbügel gerade lang (240mm) / (Stahl)	1 St.

**Sonder-Fußbrettbügel aus Stahl mit Klemmaufnahme:**

1a – 6, 7h – 11	50 525 55	Fußbrettbügel Stahl gerade lang mit Klemmaufnahme links kpl. mit Fußbrettbügel Stahl gerade lang (240mm)	1 St.
1a – 6, 7g - 11	50 525 60	Fußbrettbügel Stahl gebogen kurz mit Klemmaufnahme links kpl. mit Fußbrettbügel Stahl gebogen kurz (240mm)	1 St.
1b – 6, 7h – 11	50 524 55	Fußbrettbügel Stahl gerade lang mit Klemmaufnahme rechts kpl. mit Fußbrettbügel Stahl gerade lang (240mm)	1 St.
1b – 6, 7g - 11	50 524 60	Fußbrettbügel Stahl gebogen kurz mit Klemmaufnahme rechts kpl. mit Fußbrettbügel Stahl gebogen kurz (240mm)	1 St.

**Fußbrett durchgehend mit Spastikerverriegelung**

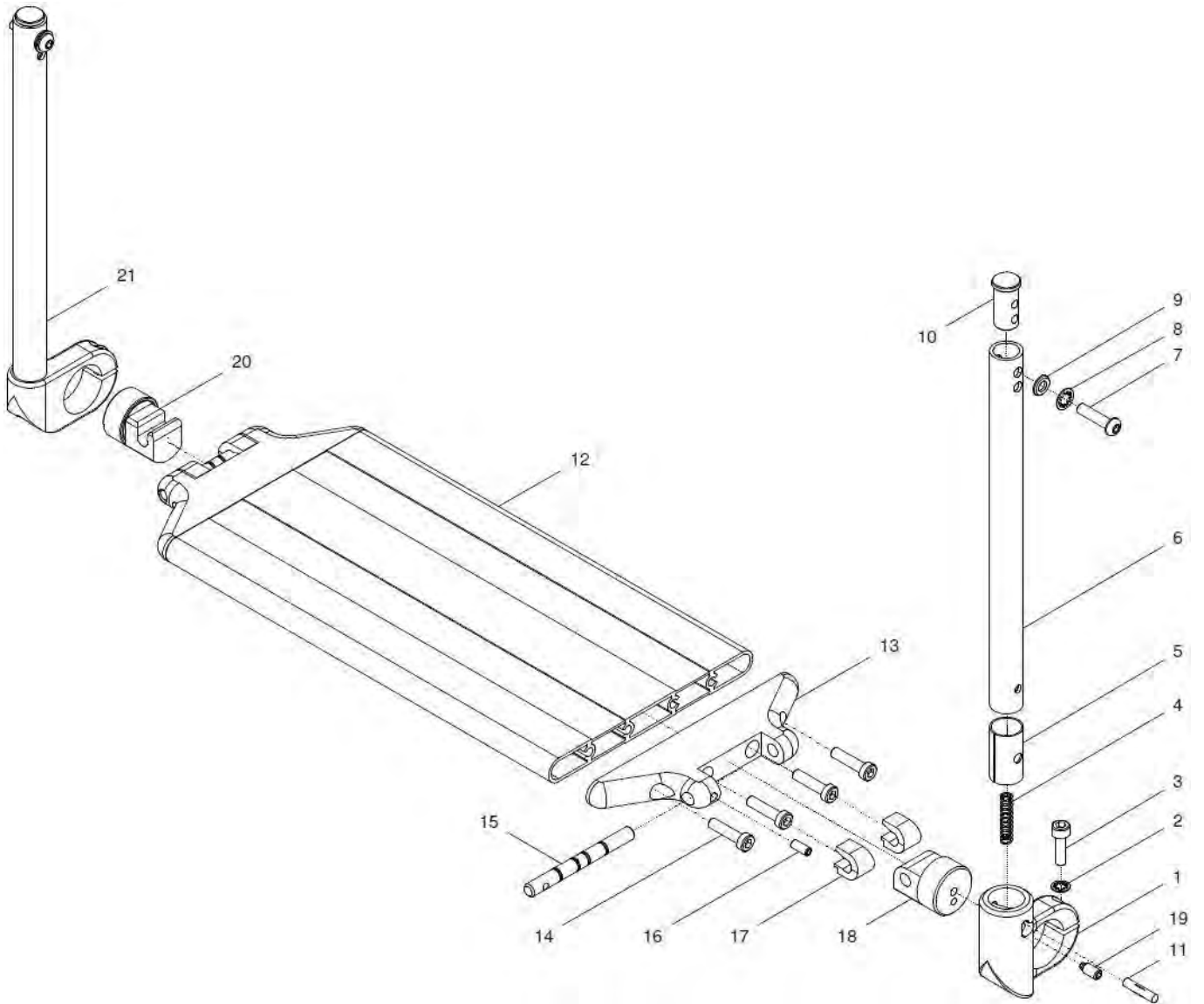


Pos.-Nr.	Artikelnummer	Benennung	Menge
1 - 23	40 550 00	<b>Fußbrett durchgehend (Alu-Profil) mit Spastikerverriegelung kpl.</b> <b>Fußbrett-Profil mit Spastikerverriegelung, mit Gelenkbolzen und Aufnahmebolzen und mit Fußbrettbügel</b> FM: schwarz matt feinstruktur SB: ? Rahmenform: gerade / Abduktion ? Fußbrettbügel: gerade / gebogen bzw. kurz / gerade ?	1 St.
1a	50 525 50	Fußbrettbügel <u>gerade</u> lang mit Klemmaufnahme <u>links</u> kpl. mit Fußbrettbügel gerade lang (240mm)	1 St.
1b	50 525 52	Fußbrettbügel <u>gerade</u> kurz mit Klemmaufnahme <u>links</u> kpl. mit Fußbrettbügel gerade kurz (175mm)	1 St.
1c	50 525 48	Fußbrettbügel <u>gebogen</u> lang mit Klemmaufnahme <u>links</u> kpl. mit Fußbrettbügel gebogen lang (320mm)	1 St.
1d	50 525 40	Fußbrettbügel <u>gebogen</u> kurz mit Klemmaufnahme <u>links</u> kpl. mit Fußbrettbügel gebogen kurz (240mm)	1 St.
2a	50 524 50	Fußbrettbügel <u>gerade</u> lang mit Klemmaufnahme <u>rechts</u> kpl. mit Fußbrettbügel gerade lang (240mm)	1 St.
2b	50 524 52	Fußbrettbügel <u>gerade</u> kurz mit Klemmaufnahme <u>rechts</u> kpl. mit Fußbrettbügel gerade kurz (175mm)	1 St.
2	50 524 48	Fußbrettbügel <u>gebogen</u> lang mit Klemmaufnahme <u>rechts</u> kpl. mit Fußbrettbügel gebogen lang (320mm)	1 St.
2d	50 524 40	Fußbrettbügel <u>gebogen</u> kurz mit Klemmaufnahme <u>rechts</u> kpl. mit Fußbrettbügel gebogen kurz (240mm)	1 St.
3 - 23	40 552 00	<b>Fußbrett durchgehend (Profil) mit Spastikerverriegelung kpl.</b> (ohne Fußbrettbügel / ohne Fußbretthalter) SB: ? FM: ?	1 St.
3	40 521 31	Fußbrett (Profil ) durchgehend SB ... SB: ? FM: schwarz matt feinstruktur	1 St.
4 - 10	40 521 50	<b>Endstück-Fußbrett mit Gelenkbolzen und Drehachse kpl.</b> (ohne Fußbrettprofil)	1 St.
4	40 521 24	Endstück Fußbrettprofil	1 St.
5	01 170 05	Zylinderschraube (selbstschneidend) M6x25 - DIN 7500	4 St.
6	40 521 23	Drehachse	1 St.
7	01 131 42	Gewindestift M5x12 - DIN 913	1 St.
8	40 521 25	Distanzstück mit Nase	2 St.
9	40 521 21	Gelenkbolzen Fußbrettprofil	1 St.
10	01 132 73	Druckschraube M6x13,3 POM	1 St.
o. Bild	40 521 26	Antirutschbelag 25mm breit (Meterware)	1 m

<b>11 – 23</b>	<b>40 551 00</b>	<b>Spastikerverriegelung (rechts)</b> (mit Endstück FB-Profil mit Drehachse und Auflager)	<b>kpl.</b>	<b>1 St.</b>
11	40 551 06	Endstück Fußbrettprofil für Spastikerverriegelung		1 St.
12	01 170 05	Zylinderschraube (selbstschneidend) M6x25 - DIN 7500		4 St.
13	40 521 25	Distanzstück mit Nase		2 St.
14	40 521 23	Drehachse		1 St.
15	01 131 42	Gewindestift M5x12 - DIN 913		1 St.
16	40 551 02	Riegel für Spastikerverriegelung		1 St.
17	02 110 05	Druckfeder		1 St.
18	40 551 01	Gehäuse für Spastikerverriegelung		1 St.
19	01 120 12	Senkschraube M6x20 - DIN 7991		4 St.
20	40 551 03	Hebel für Spastikerverriegelung		1 St.
21	04 210 82	Flachkappe rot		1 St.
22	01 131 42	Gewindestift M5x12 - DIN 913		1 St.
23	40 551 05	Auflager Fußbrettprofil mit Ring für Spastikerverriegelung		1 St.



## Fußbrett durchgehend mit Abschwenkmechanismus



Pos.-Nr.	Artikelnummer	Benennung	Menge
1a – 21a	40 520 40	<b>Fußbrett durchgehend (Alu-Profil) mit Fußbrettbügel abschw. kpl. und Abschwenkmechanismus links</b> FM: schwarz matt feinstruktur SB: ? Rahmenform: gerade / Abduktion ? Fußbrettbügel: gerade / gebogen bzw. kurz / gerade ?	1 St.
1a – 11	40 526 60	<b>FB-Bügel gerade mit Abschwenk-Klemmaufnahme links kpl. abschwenkbare Seite / Klemmaufnahme links</b> FB-Bügel gerade: lang (240) / kurz (175) ?	1 St.
1a – 11	40 526 30	<b>FB-Bügel gebogen mit Abschwenk-Klemmaufnahme links kpl. abschwenkbare Seite / Klemmaufnahme links</b> FB-Bügel gebogen: lang (320) / kurz (240) ?	1 St.
1a	40 526 31	Klemmaufnahme links für FB abschwenkbar (links)	1 St.
2	01 330 01	Schnorr-Sicherungsscheibe NM6	1 St.
3	01 160 22	Zylinderkopfschraube M6x20 - DIN 912	1 St.
4	02 110 04	Druckfeder	1 St.
5	40 524 01	Buchse für Abschwenkmechanismus	1 St.
6a	40 526 11	Fußbrettbügel gerade lang (240mm) f. FB abschwenkbar	1 St.
6b	40 524 61	Fußbrettbügel gerade kurz (175mm) f. FB abschwenkbar	1 St.
6c	40 524 11	Fußbrettbügel gebogen kurz (240mm) f. FB abschwenkbar	1 St.
6d	40 524 13	Fußbrettbügel gebogen lang (320mm) f. FB abschwenkbar	1 St.
7	01 152 23	Linsenkopfschraube M6x25 - ISO 7380	1 St.
8	01 330 01	Schnorr-Sicherungsscheibe NM6	1 St.
9	01 320 02	Scheibe 6,4 - DIN 125	1 St.
10	50 521 10	Bolzen für Fußbrettbügel	1 St.
11	01 411 54	Passkerbstift 5x24 – DIN 1472	1 St.
12 – 20	40 521 00	<b>Fußbrett durchgehend (Profil) mit Gelenkbolzen und Aufnahmebolzen</b> SB: ? FM: schwarz matt feinstruktur	1 St.
12	40 521 31	Fußbrett (Profil) durchgehend SB ... SB: ? FM: schwarz matt feinstruktur	1 St.
13 – 19	40 521 50	<b>Endstück-Fußbrett mit Gelenkbolzen und Drehachse kpl.</b> (ohne Fußbrettprofil)	1 St.
13 – 17, 19 – 20	40 521 40	<b>Endstück-Fußbrett mit Auflager und Drehachse kpl.</b> (ohne Fußbrettprofil)	1 St.
13	40 521 24	Endstück Fußbrettprofil	2 St.
14	01 170 05	Zylinderschraube (selbstschneidend) M6x25 - DIN 7500	8 St.
15	40 521 23	Drehachse	2 St.

16	01 131 42	Gewindestift M5x12 - DIN 913	2 St.
17	40 521 25	Distanzstück mit Nase	4 St.
18	40 521 21	Gelenkbolzen Fußbrettprofil	1 St.
19	01 132 73	Druckschraube M6x13,3 POM	1 St.
20	40 521 05	Auflager Fußbrett mit Ring	1 St.
o. Bild	40 521 26	Antirutschbelag 25mm breit (Meterware)	1 m
<b>21a</b>	<b>40 526 50</b>	<b>Fußbrettbügel gerade mit Klemmaufnahme rechts starr kpl. mit FB-Bügel rechts starr</b> (nicht abschwenkbar) FB-Bügel gerade: lang (240) / kurz (175) ?	<b>1 St.</b>
<b>21b</b>	<b>40 526 25</b>	<b>Fußbrettbügel gebogen mit Klemmaufnahme rechts starr kpl. mit FB-Bügel rechts starr</b> (nicht abschwenkbar) FB-Bügel gebogen: lang (320) / kurz (240) ?	<b>1 St.</b>

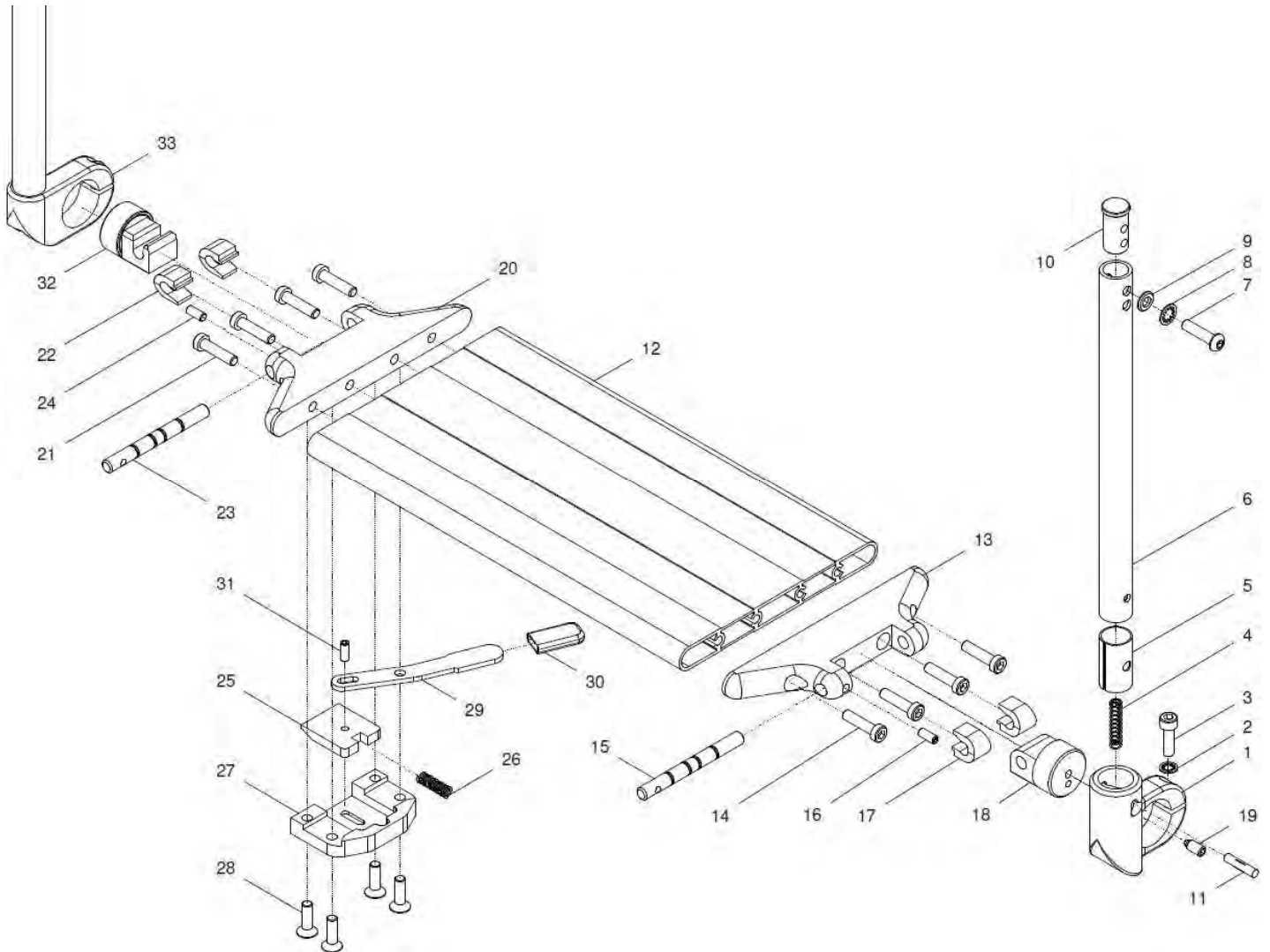
### Sonder-Ausführung: Abschwenkmechanismus rechts

Pos.-Nr.	Artikelnummer	Benennung	Menge
<b>1b – 21</b>	<b>40 520 50</b>	<b>Fußbrett durchgehend (Alu-Profil) mit Fußbrettbügel abschw. und Abschwenkmechanismus rechts</b> FM: schwarz matt feinstruktur SB: ? Rahmenform: gerade / Abduktion ? Fußbrettbügel: gerade / gebogen bzw. kurz / gerade ?	<b>1 St.</b>
<b>1b – 11</b>	<b>40 526 70</b>	<b>FB-Bügel gerade mit Abschwenk-Klemmaufnahme rechts kpl. abschwenkbare Seite / Klemmaufnahme rechts</b> FB-Bügel gerade: lang (240) / kurz (175) ?	<b>1 St.</b>
<b>1b – 11</b>	<b>40 526 20</b>	<b>FB-Bügel gebogen mit Abschwenk-Klemmaufnahme rechts kpl. abschwenkbare Seite / Klemmaufnahme rechts</b> FB-Bügel gebogen: lang (320) / kurz (240) ?	<b>1 St.</b>
1b	40 526 21	Klemmaufnahme rechts für FB abschwenkbar (rechts)	1 St.
<b>21c</b>	<b>40 526 80</b>	<b>Fußbrettbügel gerade mit Klemmaufnahme links starr kpl. mit FB-Bügel links starr</b> (nicht abschwenkbar) FB-Bügel gerade: lang (240) / kurz (175) ?	<b>1 St.</b>
<b>21d</b>	<b>40 526 35</b>	<b>Fußbrettbügel gebogen mit Klemmaufnahme links starr kpl. mit FB-Bügel links starr</b> (nicht abschwenkbar) FB-Bügel gebogen: lang (320) / kurz (240) ?	<b>1 St.</b>





**Fußbrett durchgehend mit Abschwenkmechanismus und Spastiker-  
verriegelung**

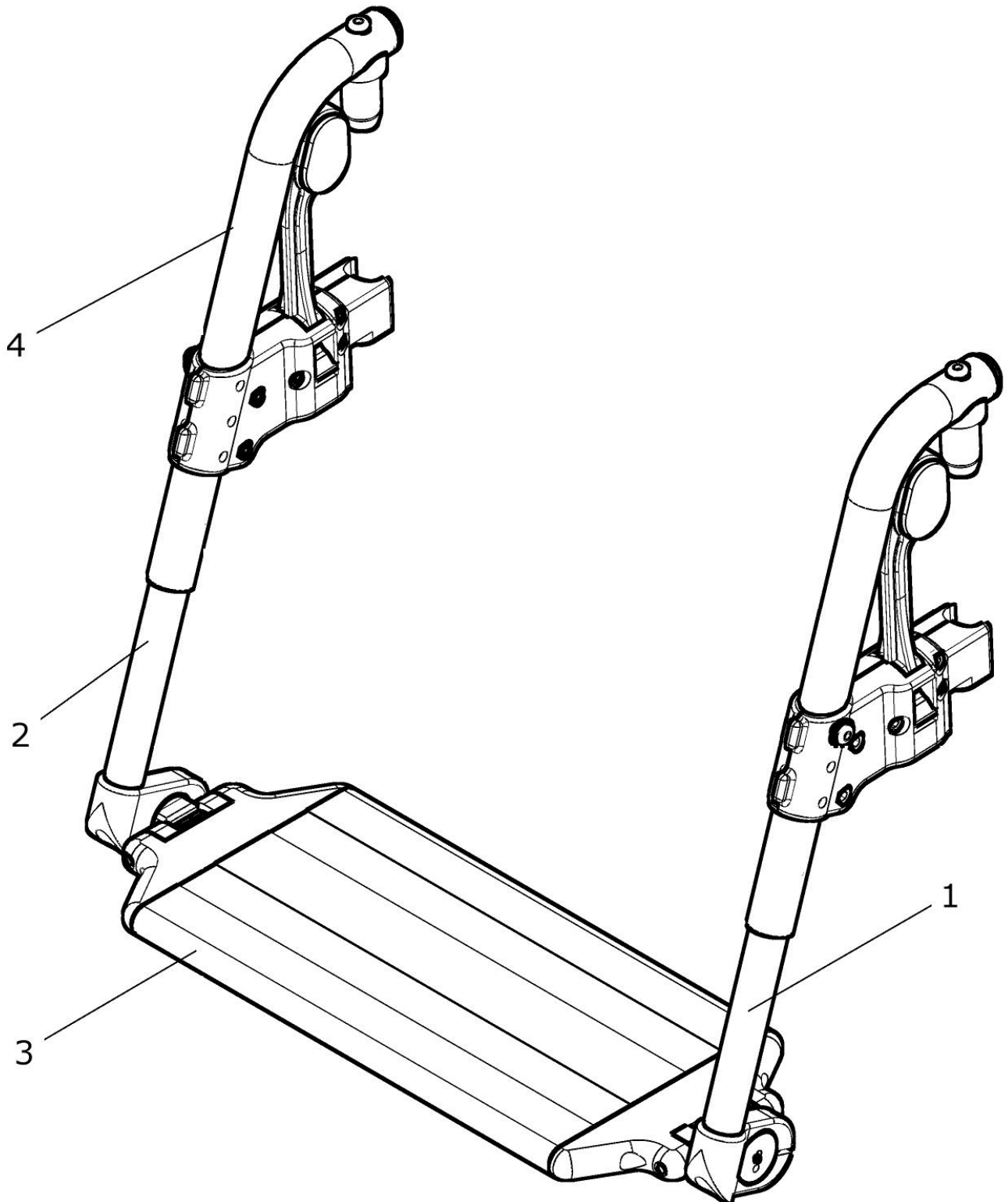


Pos.-Nr.	Artikelnummer	Benennung	Menge
1 – 33	40 550 40	<b>Fußbrett durchgehend (Profil) mit Fußbrettbügel abschw. links und Abschwenkmechanismus links und Spastikerverriegelung rechts</b> kpl. FM: schwarz matt feinstruktur SB: ? Rahmenform: gerade / Abduktion ? Fußbrettbügel: gerade / gebogen bzw. kurz / gerade ?	1 St.
1 – 11	40 526 60	<b>FB-Bügel gerade mit Abschwenk-Klemmaufnahme links abschwenkbare Seite / Klemmaufnahme links</b> kpl. FB-Bügel gerade: lang (240) / kurz (175) ?	1 St.
1 – 11	40 526 30	<b>FB-Bügel gebogen mit Abschwenk-Klemmaufnahme links abschwenkbare Seite / Klemmaufnahme links</b> kpl. FB-Bügel gebogen: lang (320) / kurz (240) ?	1 St.
1	40 526 31	Klemmaufnahme links für FB abschwenkbar (links)	1 St.
2	01 330 01	Schnorr-Sicherungsscheibe NM6	1 St.
3	01 160 22	Zylinderkopfschraube M6x20 - DIN 912	1 St.
4	02 110 04	Druckfeder	1 St.
5	40 524 01	Buchse für Abschwenkmechanismus	1 St.
6a	40 526 11	Fußbrettbügel gerade lang (240mm) f. FB abschwenkbar	1 St.
6b	40 524 61	Fußbrettbügel gerade kurz (175mm) f. FB abschwenkbar	1 St.
6c	40 524 11	Fußbrettbügel gebogen kurz (240mm) f. FB abschwenkbar	1 St.
6d	40 524 13	Fußbrettbügel gebogen lang (320mm) f. FB abschwenkbar	1 St.
7	01 152 23	Linsenkopfschraube M6x25 - ISO 7380	1 St.
8	01 330 01	Schnorr-Sicherungsscheibe NM6	1 St.
9	01 320 02	Scheibe 6,4 - DIN 125	1 St.
10	50 521 10	Bolzen für Fußbrettbügel	1 St.
11	01 411 54	Passkerbstift 5x24 – DIN 1472	1 St.
12 – 32	40 552 00	<b>Fußbrett durchgehend (Profil) mit Spastikerverriegelung (ohne Fußbrettbügel; ohne Fußbretthalter)</b> kpl. SB: ? FM: ?	1 St.
12	40 521 31	Fußbrett (Profil ) durchgehend SB ... SB: ? FM: schwarz matt feinstruktur	1 St.
13 – 19	40 521 50	<b>Endstück-Fußbrett mit Gelenkbolzen und Drehachse</b> kpl. (ohne Fußbrettprofil)	1 St.
13	40 521 24	Endstück Fußbrettprofil	1 St.
14	01 170 05	Zylinderschraube (selbstschneidend) M6x25 - DIN 7500	4 St.
15	40 521 23	Drehachse	1 St.

16	01 131 42	Gewindestift M5x12 - DIN 913	1 St.
17	40 521 25	Distanzstück mit Nase	2 St.
18	40 521 21	Gelenkbolzen Fußbrettprofil	1 St.
19	01 132 73	Druckschraube M6x13,3 POM	1 St.
o. Bild	40 521 26	Antirutschbelag 25mm breit (Meterware)	1 m
<b>20 – 32</b>	<b>40 551 00</b>	<b>Spastikerverriegelung (rechts) kpl.</b> (mit Endstück FB-Profil mit Drehachse und Auflager)	<b>1 St.</b>
20	40 551 06	Endstück Fußbrettprofil für Spastikerverriegelung	1 St.
21	01 170 05	Zylinderschraube (selbstschneidend) M6x25 - DIN 7500	4 St.
22	40 521 25	Distanzstück mit Nase	2 St.
23	40 521 23	Drehachse	1 St.
24	01 131 42	Gewindestift M5x12 - DIN 913	1 St.
25	40 551 02	Riegel für Spastikerverriegelung	1 St.
26	02 110 05	Druckfeder	1 St.
27	40 551 01	Gehäuse für Spastikerverriegelung	1 St.
28	01 120 12	Senkschraube M6x20 - DIN 7991	4 St.
29	40 551 03	Hebel für Spastikerverriegelung	1 St.
30	04 210 82	Flachkappe rot	1 St.
31	01 131 42	Gewindestift M5x12 - DIN 913	1 St.
32	40 551 05	Auflager Fußbrettprofil mit Ring für Spastikerverriegelung	1 St.
<b>33a</b>	<b>40 526 50</b>	<b>Fußbrettbügel gerade mit Klemmaufnahme rechts starr kpl.</b> <b>mit FB-Bügel rechts starr</b> (nicht abschwenkbar) FB-Bügel gerade: lang (240) / kurz (175) ?	<b>1 St.</b>
<b>33b</b>	<b>40 526 25</b>	<b>Fußbrettbügel gebogen mit Klemmaufnahme rechts starr kpl.</b> <b>mit FB-Bügel rechts starr</b> (nicht abschwenkbar) FB-Bügel gebogen: lang (320) / kurz (240) ?	<b>1 St.</b>

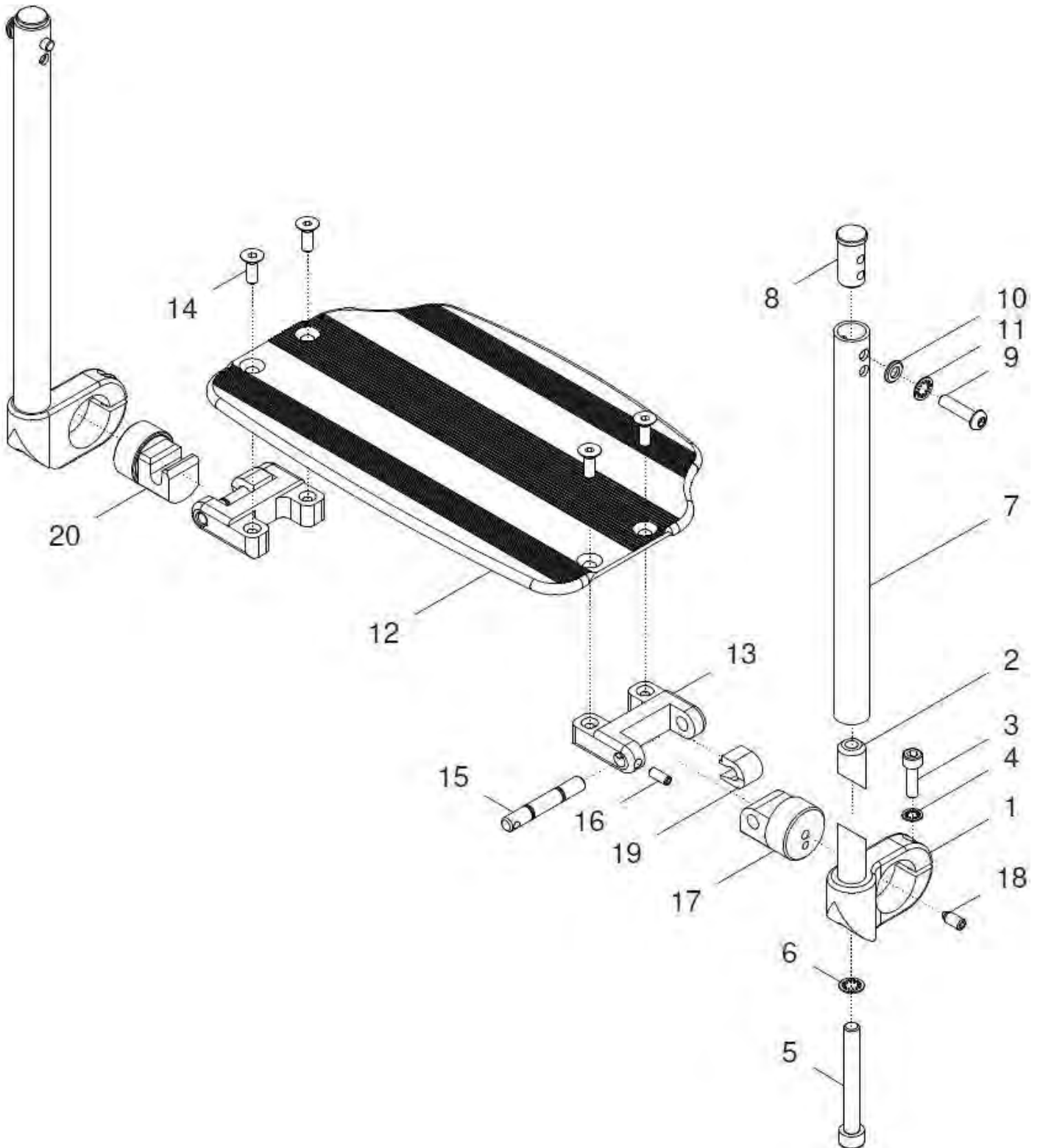


## Fußbrett (Profil) durchgehend mit BASIC-Verriegelung



Pos.- Nr.	Artikelnummer	Benennung	Menge
1 - 4	90 560 70	<b>Fußbrett durchgehend (Alu-Profil) mit Fußbretthalter BASIC kpl. und Fußbrettbügel BASIC</b> SB: ? FM FB-Halter: ? FM Fußbrett: schwarz matt feinstruktur	1 St.
1 - 3	90 560 00	<b>Fußbrett durchgehend (Alu-Profil) mit Fußbrettbügel BASIC kpl. ohne FB-Halter</b> SB: ? FM Fußbrett: schwarz matt feinstruktur	1 St.
1	90 563 10	Fußbrettbügel-BASIC gerade mit Klemmaufnahme links kpl.	1 St.
2	90 562 10	Fußbrettbügel-BASIC gerade mit Klemmaufnahme rechts kpl.	1 St.
3	40 521 00	Fußbrett durchgehend (Profil) mit Gelenkbolzen und Aufnahmebolzen SB: ? FM Fußbrett: schwarz matt feinstruktur	1 St.
4	30 510 00	Fußbretthalter mit BASIC-Verriegelung kpl. (rechts und links verwendbar) FM FB-Halter: ?	2 St.

**Fußbrett flach durchgehend (Flach-Profil)**





Pos.-Nr.	Artikelnummer	Benennung	Menge
1 – 20	40 571 00	<b>Fußbrett durchgehend (Flach-Profil) mit Fußbrettbügel kpl.</b> <b>Fußbrett-Flach-Profil mit Gelenkbolzen und Aufnahmebolzen und mit Fußbrettbügel</b> FM: schwarz matt feinstruktur SB: ? Rahmenform: gerade / Abduktion ? Fußbrettbügel: gerade / gebogen bzw. kurz / gerade ?	1 St.
1a – 6, 7a – 11	50 525 50	<b>Fußbrettbügel <u>gerade</u> lang mit Klemmaufnahme <u>links</u> kpl.</b> mit Fußbrettbügel gerade lang (240mm)	1 St.
1a – 6, 7b – 11	50 525 52	<b>Fußbrettbügel <u>gerade</u> kurz mit Klemmaufnahme <u>links</u> kpl.</b> mit Fußbrettbügel gerade kurz (175mm)	1 St.
1a – 6, 7c – 11	50 525 48	<b>Fußbrettbügel <u>gebogen</u> lang mit Klemmaufnahme <u>links</u> kpl.</b> mit Fußbrettbügel gebogen lang (320mm)	1 St.
1a – 6, 7d – 11	50 525 40	<b>Fußbrettbügel <u>gebogen</u> kurz mit Klemmaufnahme <u>links</u> kpl.</b> mit Fußbrettbügel gebogen kurz (240mm)	1 St.
1b - 6 7a – 11	50 524 50	<b>Fußbrettbügel <u>gerade</u> lang mit Klemmaufnahme <u>rechts</u> kpl.</b> mit Fußbrettbügel gerade lang (240mm)	1 St.
1b - 6 7b – 11	50 524 52	<b>Fußbrettbügel <u>gerade</u> kurz mit Klemmaufnahme <u>rechts</u> kpl.</b> mit Fußbrettbügel gerade kurz (175mm)	1 St.
1b - 6 7c - 11	50 524 48	<b>Fußbrettbügel <u>gebogen</u> lang mit Klemmaufnahme <u>rechts</u> kpl.</b> mit Fußbrettbügel gebogen lang (320mm)	1 St.
1b - 6 7d - 11	50 524 40	<b>Fußbrettbügel <u>gebogen</u> kurz mit Klemmaufnahme <u>rechts</u> kpl.</b> mit Fußbrettbügel gebogen kurz (240mm)	1 St.
1a - 6	50 525 45	<b>Klemmaufnahme <u>links</u> mit Bolzen kpl.</b> (ohne Fußbrettbügel)	1 St.
1b - 6	50 524 45	<b>Klemmaufnahme <u>rechts</u> mit Bolzen kpl.</b> (ohne Fußbrettbügel)	1 St.
1a	50 525 41	Klemmaufnahme links mit Bolzen	1 St.
1b	50 524 41	Klemmaufnahme rechts mit Bolzen	1 St.
2	50 524 42	Klemmteil für Klemmaufnahme	2 St.
3	01 160 22	Zylinderkopfschraube M6x20 - DIN 912	2 St.
4	01 330 01	Schnorr-Sicherungsscheibe NM6	2 St.
5	01 160 85	Zylinderkopfschraube M8x65 - DIN 912	2 St.
6	01 330 02	Schnorr-Sicherungsscheibe NM8	2 St.
7a	50 521 41	Fußbrettbügel gerade lang (240mm)	2 St.
7b	22 515 11	Fußbrettbügel gerade kurz (175mm)	2 St.
7c	50 521 46	Fußbrettbügel gebogen lang (320mm)	2 St.
7d	50 521 45	Fußbrettbügel gebogen kurz (240mm)	2 St.
8	50 521 10	Bolzen für Fußbrettbügel	2 St.
9	01 152 23	Linsenkopfschraube M6x25 - ISO 7380	2 St.

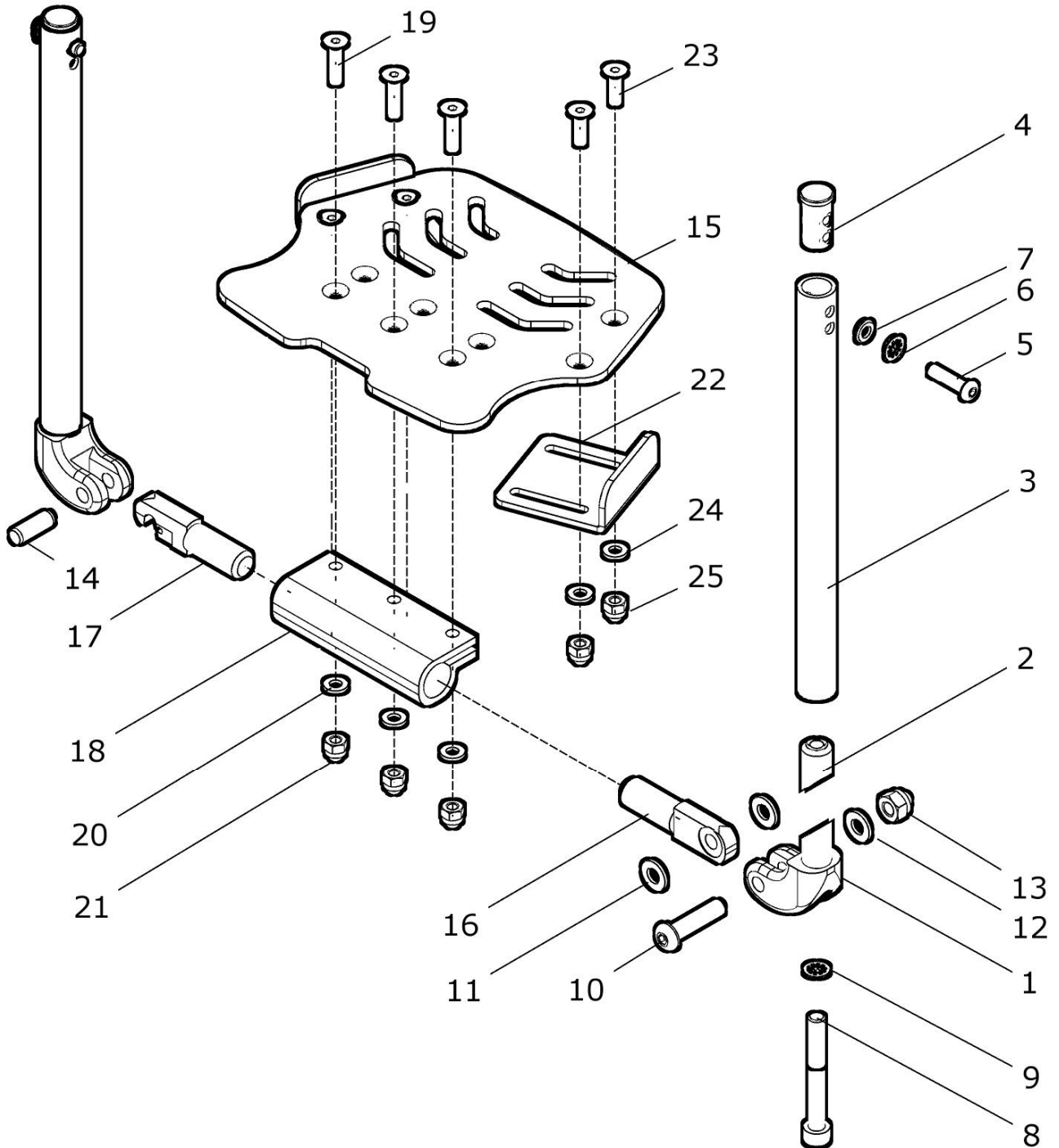
10	01 320 02	Scheibe 6,4 - DIN 125	2 St.
11	01 330 01	Schnorr-Sicherungsscheibe NM6	2 St.
<b>12 – 20</b>	<b>45 561 10</b>	<b>Fußbrett flach durchgehend (Flach-Profil) mit Gelenkbolzen und Auflagerbolzen</b> (ohne FB-Bügel) SB: ? Rahmenform: gerade / Abduktion ? FM: schwarz matt feinstruktur	<b>1 St.</b>
12	45 561 50	Fußbrett flach durchgehend (Flach-Profil) SB: ? Rahmenform: gerade / Abduktion ? FM: schwarz matt feinstruktur	1 St.
<b>13 – 19</b>	<b>45 561 30</b>	<b>Aufnahme für Fußbrett-Fachprofil mit Gelenkbolzen und mit Achsbolzen</b> (linke Seite) <b>kpl.</b>	<b>1 St.</b>
<b>13 – 16, 19 - 20</b>	<b>45 561 20</b>	<b>Aufnahme für Fußbrett-Fachprofil mit Auflager und mit Achsbolzen</b> (rechte Seite) <b>kpl.</b>	<b>1 St.</b>
13	45 561 21	Aufnahme für Fußbrettflachprofil	2 St.
14	01 120 11	Senkschraube M6x16 - DIN 7991	4 St.
15	45 561 22	Achsbolzen	2 St.
16	01 131 42	Gewindestift M5x12 - DIN 913	2 St.
17	40 521 21	Gelenkbolzen Fußbrettprofil	1 St.
18	01 132 73	Druckschraube M6x13,3 POM	1 St.
19	40 521 25	Distanzstück mit Nase	2 St.
20	40 521 05	Auflager Fußbrett mit Ring	1 St.

**Sonder-Fußbrettbügel:**

7e	50 521 46A	Fußbrettbügel gebogen lang (320mm) / (Stahl)	1 St.
7f	50 521 47	Fußbrettbügel gebogen extra lang (360mm) / (Stahl)	1 St.
7g	50 521 48	Fußbrettbügel gebogen kurz (240mm) / (Stahl)	1 St.
7h	50 521 49	Fußbrettbügel gerade lang (240mm) / (Stahl)	1 St.



**Fußbrettplatte durchgehend mit Fußbrettbügel hochklappbar**



Pos.-Nr.	Artikelnummer	Benennung	Menge
1 – 21	40 560 00	<b>Fußbrettplatte durchgehend winkelverstellbar mit Fußbrettbügel hochklappbar</b> FM: schwarz matt feinstruktur SB: ? Rahmenform: gerade / Abduktion ? Fußbrettbügel: gerade / gebogen bzw. kurz / gerade ?	kpl.  1 St.
1 – 13	40 563 00	<b>Fußbrettbügel gerade mit Aufnahme links mit Linsenkopfschraube</b> FB-Bügel gerade: lang (240) / kurz (175) ?	kpl.  1 St.
1 – 13	40 563 10	<b>Fußbrettbügel gebogen mit Aufnahme links und Linsenkopfschraube</b> FB-Bügel gebogen: lang (320) / kurz (240) ?	kpl.  1 St.
1 – 9, 14	40 562 00	<b>Fußbrettbügel gerade mit Aufnahme rechts und Zylinderstift</b> FB-Bügel gerade: lang (240) / kurz (175) ?	kpl.  1 St.
1 – 9, 14	40 562 10	<b>Fußbrettbügel gebogen mit Aufnahme rechts und Zylinderstift</b> FB-Bügel gebogen: lang (320) / kurz (240) ?	kpl.  1 St.
1	45 511 03	Aufnahme für Fußbrett	2 St.
2	50 524 42	Klemmteil für Klemmaufnahme	2 St.
3a	50 521 41	Fußbrettbügel gerade lang (240mm)	2 St.
3b	22 515 11	Fußbrettbügel gerade kurz (175mm)	2 St.
3c	50 521 46	Fußbrettbügel gebogen lang (320mm)	2 St.
3d	50 521 45	Fußbrettbügel gebogen kurz (240mm)	2 St.
4	50 521 10	Bolzen für Fußbrettbügel	2 St.
5	01 152 23	Linsenkopfschraube M6x25 - ISO 7380	2 St.
6	01 330 01	Schnorr Sicherungsscheibe NM6	2 St.
7	01 320 02	Scheibe 6,4 - DIN 125	2 St.
8	01 160 83B	Zylinderkopfschraube M8x50 - DIN 912	2 St.
9	01 330 02	Schnorr-Sicherungsscheibe NM8	2 St.
10	01 154 42	Linsenkopfschraube M8x35 schwarz - ISO 7380	1 St.
11	01 325 03	Scheibe 8,4 MS - DIN 125	2 St.
12	01 320 63	Scheibe 8,4 schwarz - DIN 125	1 St.
13	01 210 74	Hut-Mutter M8 schwarz – DIN 986	1 St.
14	01 410 51	Zylinderstift 8x24 - DIN 7	1 St.
15 - 21	40 561 00	<b>Fußbrettplatte durchgehend mit Drehgelenk und Hacken</b> SB: ? FM: schwarz matt feinstruktur	kpl.  1 St.

**SPRINT AR / SLT (SUPER SPRINT)**

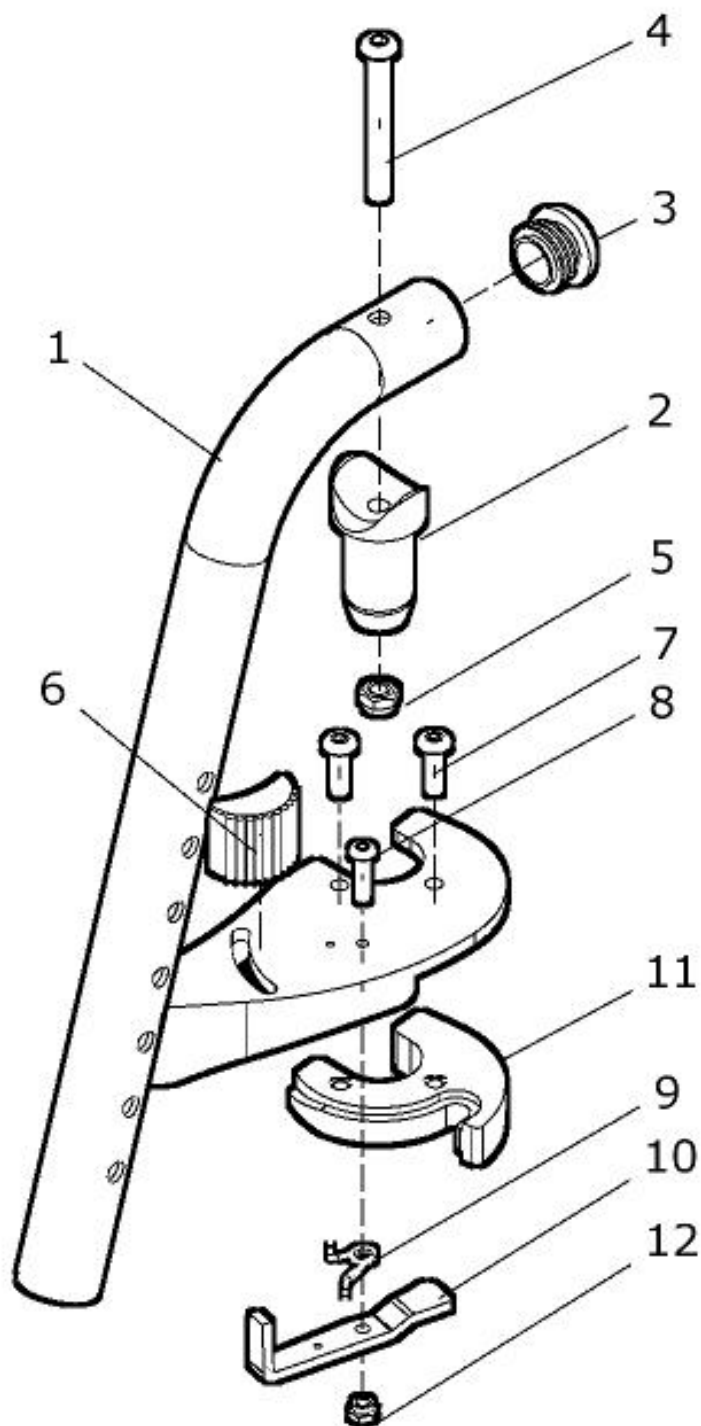
15a	85 515 ??	Fußbrettplatte 200mm durchgehend SB 32 – 36 FM.: ?	1 St.
15b	85 515 ??	Fußbrettplatte 240mm durchgehend SB 38 – 44 FM: ?	1 St.
15c	85 515 ??	Fußbrettplatte 280mm durchgehend SB 46 – 50 FM: ?	1 St.
16	45 513 11	Querrohr mit Drehgelenk SB: ?	1 St.
17	45 512 11	Querrohr mit Haken SB: ?	1 St.
18	70 521 02	Auflagerblock für FB durchgehend	1 St.
19	01 120 13	Senkschraube M6x25 - DIN 7991	3 St.
20	01 320 02	Scheibe 6,4 - DIN 125	3 St.
21	01 210 83	Hut-Mutter M6 - DIN 986	3 St.

**Optional:**

<b>22 - 25</b>	<b>70 520 50</b>	<b>Seitenschutz für Fußbrettplatte</b>	<b>kpl.</b>	<b>1 Set</b>
22	70 521 03	Seitenschutz		2 St.
23	01 120 12	Senkschraube M6x20 - DIN 7991		4 St.
24	01 320 02	Scheibe 6,4 - DIN 125		4 St.
25	01 210 83	Hut-Mutter M6 - DIN 986		4 St.



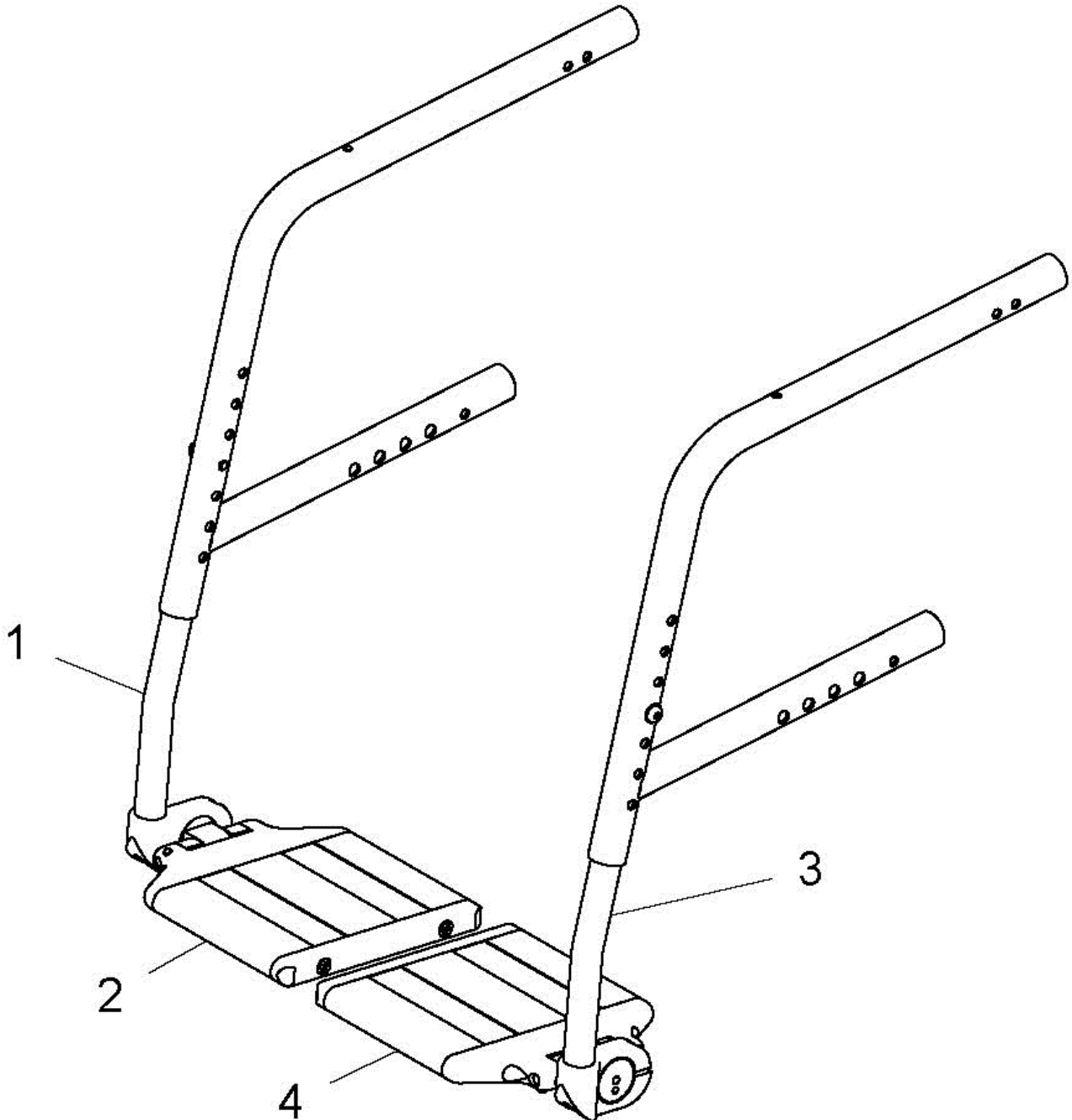
## Fußbretthalter (Sprint-Verriegelung)





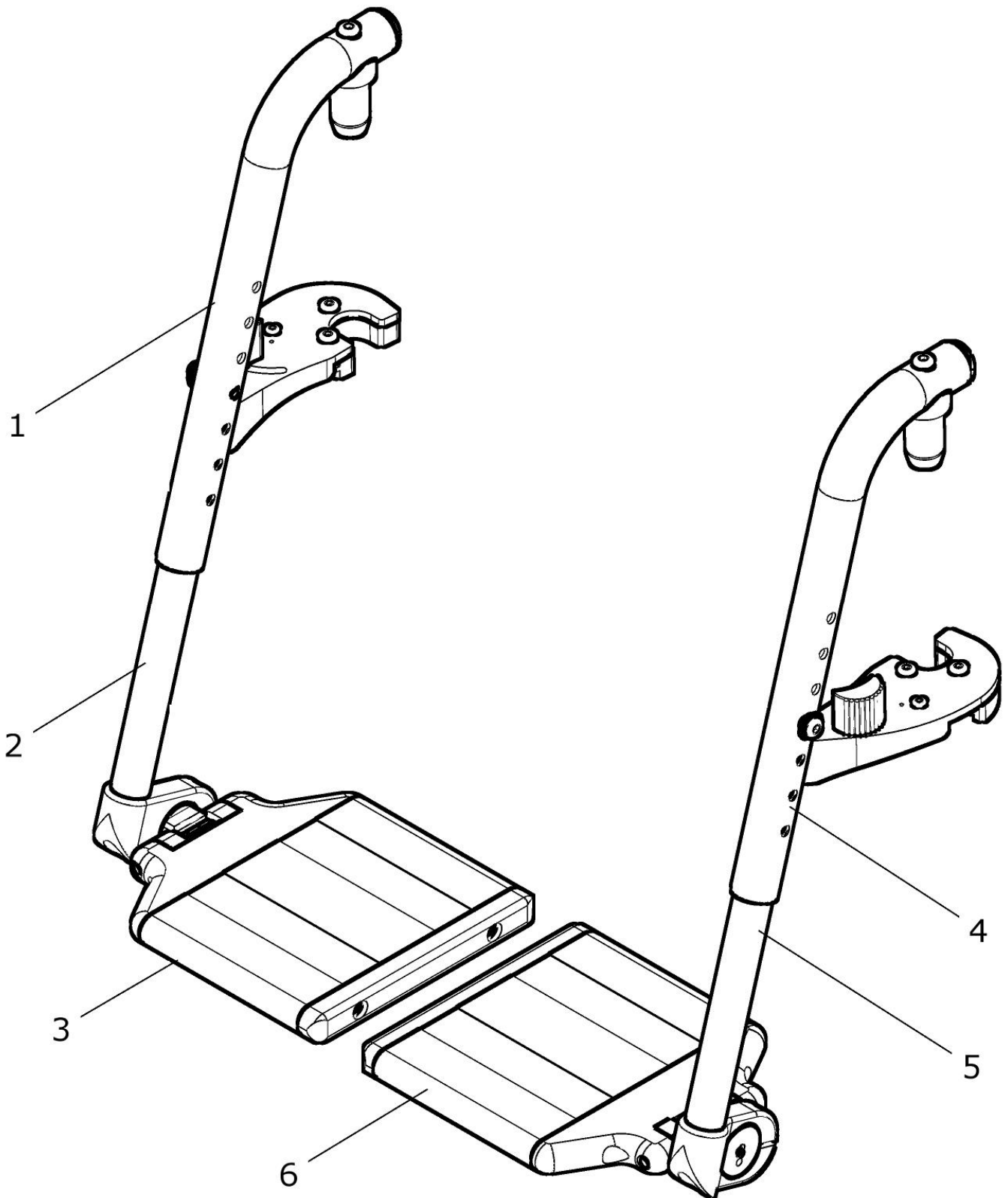
Pos.- Nr.	Artikelnummer	Benennung	Menge
1a – 9a, 10a - 12	50 512 00	<b>Fußbretthalter (SPRINT-Verriegelung) rechts</b> kpl. <b>mit Verriegelung und Lagerbolzen</b> FM: ?	1 St.
1b – 9b, 10b - 12	50 513 00	<b>Fußbretthalter (SPRINT-Verriegelung) links</b> kpl. <b>mit Verriegelung und Lagerbolzen</b> FM: ?	1 St.
1a	50 512 01	Fußbretthalter rechts FM: ?	1 St.
1b	50 513 01	Fußbretthalter links FM: ?	1 St.
2	50 511 10	Lagerbolzen Kunststoff	2 St.
3	04 210 02	Verschlussstopfen Ø23	2 St.
4	01 153 26	Linsenschraube M6x40 - ISO 7380	2 St.
5	01 210 03	Sechskantmutter M6 -DIN 985	2 St.
6 – 9a, 10a - 12	50 512 20	<b>Verriegelung rechts</b> kpl.	1 St.
6 – 9b, 10b - 12	50 513 20	<b>Verriegelung links</b> kpl.	1 St.
6	04 205 01	Verriegelungskappe	2 St.
7	01 152 03	Linsenschraube M5x16 - ISO 7380	4 St.
8	01 152 00	Linsenschraube M4x16 - ISO 7380	2 St.
9a	02 310 01	Schenkelfeder rechts	1 St.
9b	02 310 02	Schenkelfeder links	1 St.
10a	50 512 02	Hebel für Verriegelung rechts	1 St.
10b	50 513 02	Hebel für Verriegelung links	1 St.
11	50 511 01	Verriegelung	2 St.
12	01 210 01	Sechskantmutter M4 - DIN 985	2 St.

## Fußbrett geteilt (Alu-Profil)



Pos.-Nr.	Artikelnummer	Benennung	Menge
1 - 4	40 540 00	<b>Fußbrett geteilt (Alu-Profil) mit Fußbrettbügel (Paar) kpl.</b> <b>Fußbrett-Profil mit Fußbrettbügel</b> FM: schwarz matt feinstruktur SB: ? Rahmenform: gerade / Abduktion ? Fußbrettbügel: gerade / gebogen bzw. kurz / gerade ?	1 Paar
1 - 2	40 540 20	<b>Fußbrett geteilt (Alu-Profil) mit Fußbrettbügel (rechts) kpl.</b> <b>Fußbrett-Profil mit Fußbrettbügel</b> FM: schwarz matt feinstruktur SB: ? Rahmenform: gerade / Abduktion ? Fußbrettbügel: gerade / gebogen bzw. kurz / gerade ?	1 St.
1a	50 524 50	Fußbrettbügel gerade lang mit Klemmaufnahme rechts kpl. mit Fußbrettbügel gerade lang (240mm)	1 St.
1b	50 524 52	Fußbrettbügel gerade kurz mit Klemmaufnahme rechts kpl. mit Fußbrettbügel gerade kurz (175mm)	1 St.
1c	50 524 48	Fußbrettbügel gebogen lang mit Klemmaufnahme rechts kpl. mit Fußbrettbügel gebogen lang (320mm)	1 St.
1d	50 524 40	Fußbrettbügel gebogen kurz mit Klemmaufnahme rechts kpl. mit Fußbrettbügel gebogen kurz (240mm)	1 St.
2	40 542 00	<b>Fußbrett geteilt (Profil) mit Gelenkbolzen (rechts) kpl.</b> FM: schwarz matt feinstruktur SB: ? Rahmenform: gerade / Abduktion ? Fußbrettbügel: gerade / gebogen bzw. kurz / gerade ?	1 St.
3 - 4	40 540 30	<b>Fußbrett geteilt (Alu-Profil) mit Fußbrettbügel (links) kpl.</b> <b>Fußbrett-Profil mit Fußbrettbügel</b> FM: schwarz matt feinstruktur SB: ? Rahmenform: gerade / Abduktion ? Fußbrettbügel: gerade / gebogen bzw. kurz / gerade ?	1 St.
3a	50 525 50	Fußbrettbügel gerade lang mit Klemmaufnahme links kpl. mit Fußbrettbügel gerade lang (240mm)	1 St.
3b	50 525 52	Fußbrettbügel gerade kurz mit Klemmaufnahme links kpl. mit Fußbrettbügel gerade kurz (175mm)	1 St.
3c	50 525 48	Fußbrettbügel gebogen lang mit Klemmaufnahme links kpl. mit Fußbrettbügel gebogen lang (320mm)	1 St.
3d	50 525 40	Fußbrettbügel gebogen kurz mit Klemmaufnahme links kpl. mit Fußbrettbügel gebogen kurz (240mm)	1 St.
4	40 543 00	<b>Fußbrett geteilt (Profil) mit Gelenkbolzen (links) kpl.</b> FM: schwarz matt feinstruktur SB: ? Rahmenform: gerade / Abduktion ? Fußbrettbügel: gerade / gebogen bzw. kurz / gerade ?	1 St.

**Fußbrett geteilt (Alu-Profil) mit FB-Halter (Sprint-Verriegelung)**

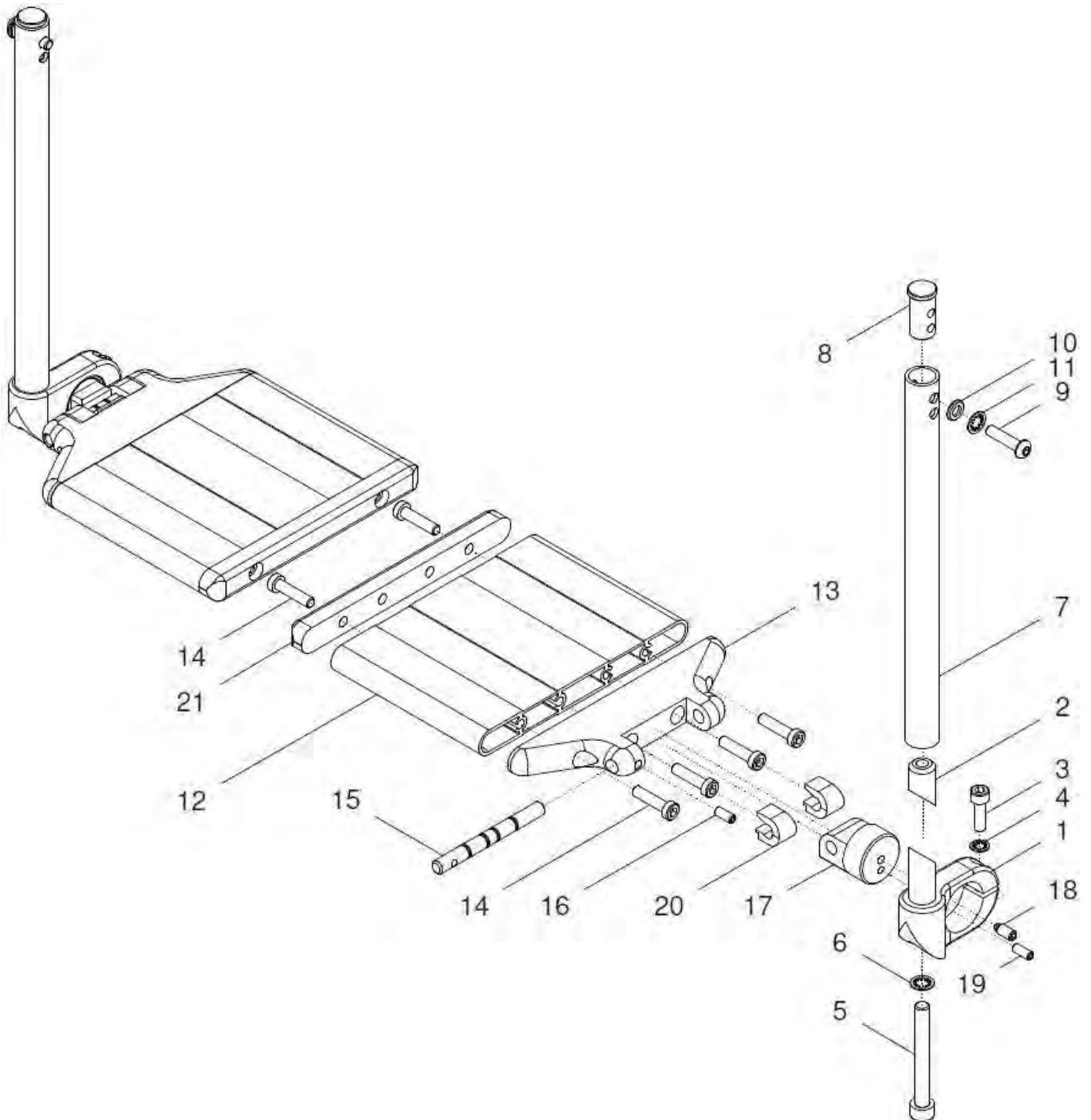


Pos.-Nr.	Artikelnummer	Benennung	Menge
1 - 6	50 540 70	<b>Fußbrett geteilt (Alu-Profil) mit Fußbretthalter (Paar)</b> kpl. <b>Fußbretthalter mit Fußbrettbügel und Fußbrett-Profil</b> FM: schwarz matt feinstruktur SB: ? Rahmenform: gerade / Abduktion ? Fußbrettbügel: gerade / gebogen bzw. kurz / gerade ?	1 Paar
1 - 3	50 540 72	<b>Fußbrett geteilt (Alu-Profil) mit Fußbretthalter (rechts)</b> kpl. <b>Fußbretthalter rechts mit Fußbrettbügel und Fußbrett-Profil</b> FM: schwarz matt feinstruktur SB: ? Rahmenform: gerade / Abduktion ? Fußbrettbügel: gerade / gebogen bzw. kurz / gerade ?	1 St.
1	50 512 00	Fußbretthalter (SPRINT-Verriegelung) rechts kpl. mit Verriegelung und Lagerbolzen FM: ?	1 St.
2 - 3	40 540 20	<b>Fußbrett geteilt (Alu-Profil) mit Fußbrettbügel (rechts)</b> kpl. <b>Fußbrett-Profil mit Fußbrettbügel</b> FM: schwarz matt feinstruktur SB: ? Rahmenform: gerade / Abduktion ? Fußbrettbügel: gerade / gebogen bzw. kurz / gerade ?	1 St.
2a	50 524 50	Fußbrettbügel gerade lang mit Klemmaufnahme rechts kpl. mit Fußbrettbügel gerade lang (240mm)	1 St.
2b	50 524 52	Fußbrettbügel gerade kurz mit Klemmaufnahme rechts kpl. mit Fußbrettbügel gerade kurz (175mm)	1 St.
2c	50 524 48	Fußbrettbügel gebogen lang mit Klemmaufnahme rechts kpl. mit Fußbrettbügel gebogen lang (320mm)	1 St.
2d	50 524 40	Fußbrettbügel gebogen kurz mit Klemmaufnahme rechts kpl. mit Fußbrettbügel gebogen kurz (240mm)	1 St.
3	40 542 00	Fußbrett geteilt (Profil) mit Gelenkbolzen (rechts) kpl. FM: schwarz matt feinstruktur SB: ? Rahmenform: gerade / Abduktion ? Fußbrettbügel: gerade / gebogen bzw. kurz / gerade ?	1 St.
4 - 6	50 540 73	<b>Fußbrett geteilt (Alu-Profil) mit Fußbretthalter (links)</b> kpl. <b>Fußbretthalter links mit Fußbrettbügel und Fußbrett-Profil</b> FM: schwarz matt feinstruktur SB: ? Rahmenform: gerade / Abduktion ? Fußbrettbügel: gerade / gebogen bzw. kurz / gerade ?	1 St.
4	50 513 00	Fußbretthalter (SPRINT-Verriegelung) links kpl. mit Verriegelung und Lagerbolzen FM: ?	1 St.

5 - 6	40 540 30	<b>Fußbrett geteilt (Alu-Profil) mit Fußbrettbügel (links) kpl.</b> <b>Fußbrett-Profil mit Fußbrettbügel</b> FM: schwarz matt feinstruktur SB: ? Rahmenform: gerade / Abduktion ? Fußbrettbügel: gerade / gebogen bzw. kurz / gerade ?	1 St.
5a	50 525 50	Fußbrettbügel gerade lang mit Klemmaufnahme links kpl. mit Fußbrettbügel gerade lang (240mm)	1 St.
5b	50 525 52	Fußbrettbügel gerade kurz mit Klemmaufnahme links kpl. mit Fußbrettbügel gerade kurz (175mm)	1 St.
5c	50 525 48	Fußbrettbügel gebogen lang mit Klemmaufnahme links kpl. mit Fußbrettbügel gebogen lang (320mm)	1 St.
5d	50 525 40	Fußbrettbügel gebogen kurz mit Klemmaufnahme links kpl. mit Fußbrettbügel gebogen kurz (240mm)	1 St.
6	40 543 00	<b>Fußbrett geteilt (Profil) mit Gelenkbolzen (links) kpl.</b> FM: schwarz matt feinstruktur SB: ? Rahmenform: gerade / Abduktion ? Fußbrettbügel: gerade / gebogen bzw. kurz / gerade ?	1 St.



**Fußbrett (Alu-Profil) geteilt**



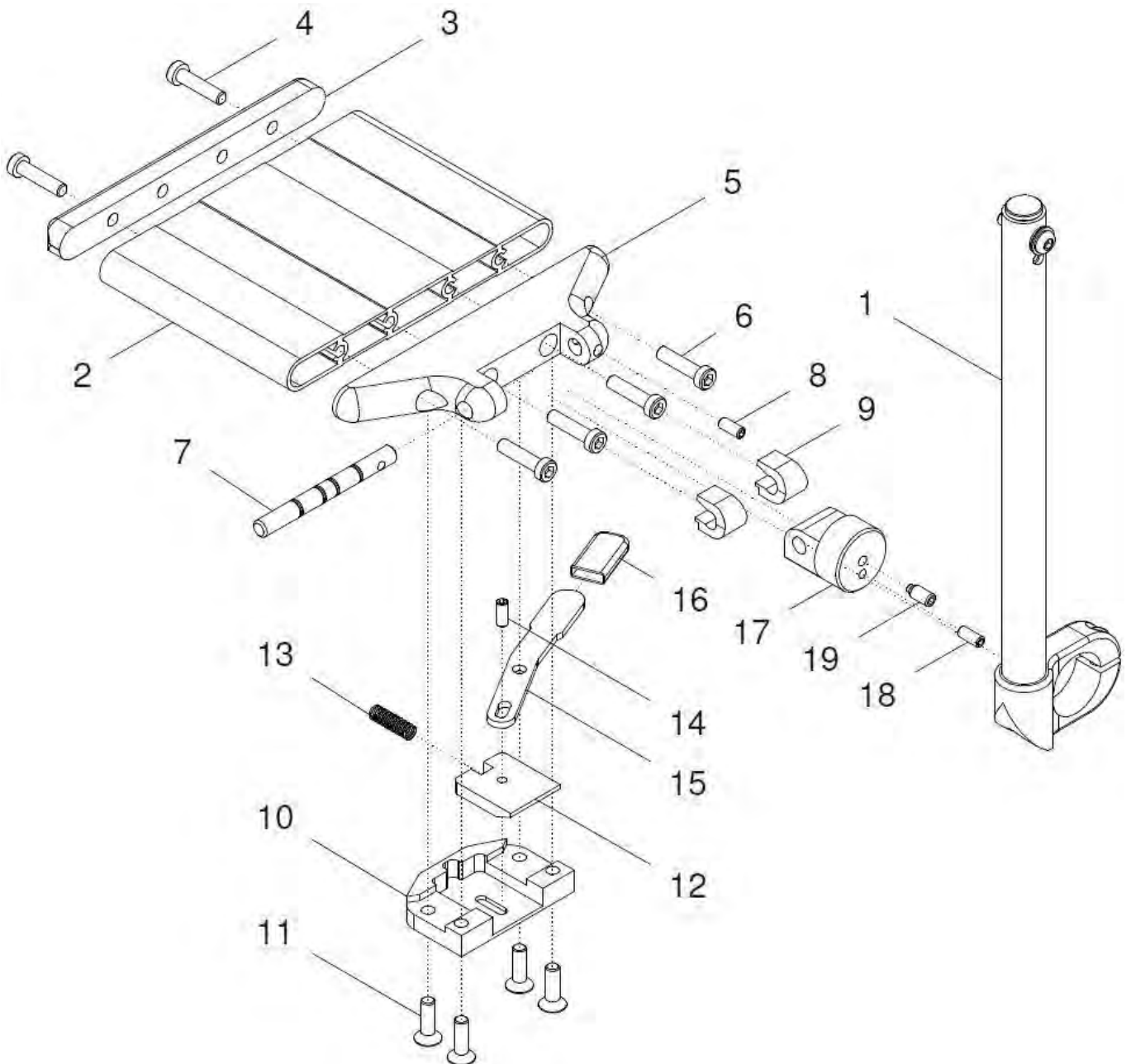


Pos.-Nr.	Artikelnummer	Benennung	Menge
1 – 21	40 540 00	<b>Fußbrett geteilt (Alu-Profil) mit Fußbrettbügel (Paar) kpl.</b> <b>Fußbrett-Profil geteilt mit Fußbrettbügel</b> FM: schwarz matt feinstruktur SB: ? Rahmenform: gerade / Abduktion ? Fußbrettbügel: gerade / gebogen bzw. kurz / gerade ?	1 Paar
1 – 21	40 540 20	<b>Fußbrett geteilt (Alu-Profil) mit Fußbrettbügel (rechts) kpl.</b> <b>Fußbrett-Profil geteilt mit Fußbrettbügel</b> FM: schwarz matt feinstruktur SB: ? Rahmenform: gerade / Abduktion ? Fußbrettbügel: gerade / gebogen bzw. kurz / gerade ?	1 St.
1 – 21	40 540 30	<b>Fußbrett geteilt (Alu-Profil) mit Fußbrettbügel (links) kpl.</b> <b>Fußbrett-Profil geteilt mit Fußbrettbügel</b> FM: schwarz matt feinstruktur SB: ? Rahmenform: gerade / Abduktion ? Fußbrettbügel: gerade / gebogen bzw. kurz / gerade ?	1 St.
1a – 6, 7a – 11	50 525 50	<b>Fußbrettbügel <u>gerade</u> lang mit Klemmaufnahme <u>links</u> kpl.</b> mit Fußbrettbügel gerade lang (240mm)	1 St.
1a – 6, 7b – 11	50 525 52	<b>Fußbrettbügel <u>gerade</u> kurz mit Klemmaufnahme <u>links</u> kpl.</b> mit Fußbrettbügel gerade kurz (175mm)	1 St.
1a – 6, 7c – 11	50 525 48	<b>Fußbrettbügel <u>gebogen</u> lang mit Klemmaufnahme <u>links</u> kpl.</b> mit Fußbrettbügel gebogen lang (320mm)	1 St.
1a – 6, 7d – 11	50 525 40	<b>Fußbrettbügel <u>gebogen</u> kurz mit Klemmaufnahme <u>links</u> kpl.</b> mit Fußbrettbügel gebogen kurz (240mm)	1 St.
1b – 6 7a – 11	50 524 50	<b>Fußbrettbügel <u>gerade</u> lang mit Klemmaufnahme <u>rechts</u> kpl.</b> mit Fußbrettbügel gerade lang (240mm)	1 St.
1b – 6 7b – 11	50 524 52	<b>Fußbrettbügel <u>gerade</u> kurz mit Klemmaufnahme <u>rechts</u> kpl.</b> mit Fußbrettbügel gerade kurz (175mm)	1 St.
1b – 6 7c – 11	50 524 48	<b>Fußbrettbügel <u>gebogen</u> lang mit Klemmaufnahme <u>rechts</u> kpl.</b> mit Fußbrettbügel gebogen lang (320mm)	1 St.
1b – 6 7d – 11	50 524 40	<b>Fußbrettbügel <u>gebogen</u> kurz mit Klemmaufnahme <u>rechts</u> kpl.</b> mit Fußbrettbügel gebogen kurz (240mm)	1 St.
1a – 6	50 525 45	<b>Klemmaufnahme <u>links</u> mit Bolzen kpl.</b> (ohne Fußbrettbügel)	1 St.
1b – 6	50 524 45	<b>Klemmaufnahme <u>rechts</u> mit Bolzen kpl.</b> (ohne Fußbrettbügel)	1 St.
1a	50 525 41	Klemmaufnahme links mit Bolzen	1 St.
1b	50 524 41	Klemmaufnahme rechts mit Bolzen	1 St.
2	50 524 42	Klemmteil für Klemmaufnahme	2 St.
3	01 160 22	Zylinderkopfschraube M6x20 - DIN 912	2 St.
4	01 330 01	Schnorr-Sicherungsscheibe NM6	2 St.

5	01 160 85	Zylinderkopfschraube M8x65 - DIN 912	2 St.
6	01 330 02	Schnorr-Sicherungsscheibe NM8	2 St.
7a	50 521 41	Fußbrettbügel gerade lang (240mm)	2 St.
7b	22 515 11	Fußbrettbügel gerade kurz (175mm)	2 St.
7c	50 521 46	Fußbrettbügel gebogen lang (320mm)	2 St.
7d	50 521 45	Fußbrettbügel gebogen kurz (240mm)	2 St.
8	50 521 10	Bolzen für Fußbrettbügel	2 St.
9	01 152 23	Linsenkopfschraube M6x25 - ISO 7380	2 St.
10	01 320 02	Scheibe 6,4 - DIN 125	2 St.
11	01 330 01	Schnorr-Sicherungsscheibe NM6	2 St.
<b>12 – 21</b>	<b>40 542 00</b>	<b>Fußbrett geteilt (Profil) mit Gelenkbolzen (rechts) kpl.</b> FM: schwarz matt feinstruktur SB: ? Rahmenform: gerade / Abduktion ? Fußbrettbügel: gerade / gebogen bzw. kurz / gerade ?	<b>1 St.</b>
<b>12 – 21</b>	<b>40 543 00</b>	<b>Fußbrett geteilt (Profil) mit Gelenkbolzen (links) kpl.</b> FM: schwarz matt feinstruktur SB: ? Rahmenform: gerade / Abduktion ? Fußbrettbügel: gerade / gebogen bzw. kurz / gerade ?	<b>1 St.</b>
12	40 541 31	Fußbrett (Profil) geteilt SB ... SB: ? FM: schwarz matt feinstruktur	2 St.
<b>13 – 20</b>	<b>40 521 50</b>	<b>Endstück-Fußbrett mit Gelenkbolzen und Drehachse kpl.</b> (ohne Fußbrettprofil)	<b>2 St.</b>
13	40 521 24	Endstück Fußbrettprofil	2 St.
14	01 170 05	Zylinderschraube (selbstschneidend) M6x25 - DIN 7500	12 St.
15	40 521 23	Drehachse	2 St.
16	01 131 42	Gewindestift M5x12 - DIN 913	2 St.
17	40 521 21	Gelenkbolzen Fußbrettprofil	2 St.
18	01 132 73	Druckschraube M6x13,3 POM	2 St.
19	01 131 42	Gewindestift M5x12 - DIN 913	2 St.
20	40 521 25	Distanzstück mit Nase	4 St.
21	40 541 09	Abdeckplatte Fußbrett geteilt	2 St.
o. Bild	40 521 26	Antirutschbelag 25mm breit (Meterware)	1 m



**Fußbrett geteilt (Alu-Profil) mit Spastikerverriegelung**

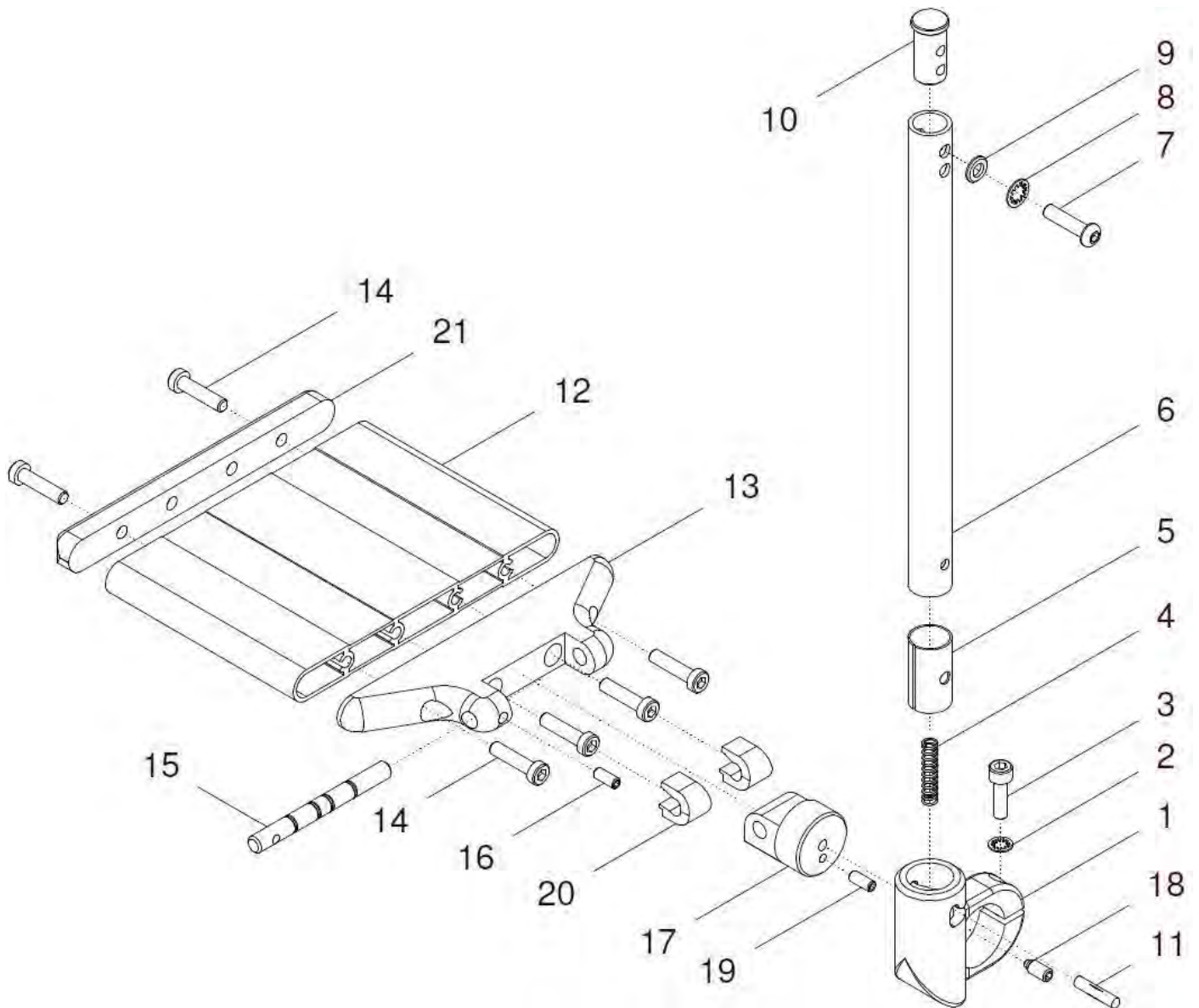


Pos.-Nr.	Artikelnummer	Benennung	Menge
1 – 19	40 550 50	<b>Fußbrett geteilt (Alu-Profil) mit Spastikerverriegelung kpl.</b> <b>Fußbrett-Profil rechts und links mit Spastikerverriegelung,</b> <b>mit Gelenkbolzen und mit Fußbrettbügel</b> FM: schwarz matt feinstruktur SB: ? Rahmenform: gerade / Abduktion ? Fußbrettbügel: gerade / gebogen bzw. kurz / gerade ?	1 Paar
1e – 19	40 550 52	<b>Fußbrett geteilt (Alu-Profil) rechts mit Spastikerverriegelung kpl.</b> <b>Fußbrett-Profil rechts mit Spastikerverriegelung,</b> <b>mit Gelenkbolzen und mit Fußbrettbügel</b> FM: schwarz matt feinstruktur SB: ? Rahmenform: gerade / Abduktion ? Fußbrettbügel: gerade / gebogen bzw. kurz / gerade ?	1 St.
1a – 19	40 550 53	<b>Fußbrett geteilt (Alu-Profil) links mit Spastikerverriegelung kpl.</b> <b>Fußbrett-Profil links mit Spastikerverriegelung,</b> <b>mit Gelenkbolzen und mit Fußbrettbügel</b> FM: schwarz matt feinstruktur SB: ? Rahmenform: gerade / Abduktion ? Fußbrettbügel: gerade / gebogen bzw. kurz / gerade ?	1 St.
1a	50 525 50	Fußbrettbügel <u>gerade</u> lang mit Klemmaufnahme <u>links</u> kpl. mit Fußbrettbügel gerade lang (240mm)	1 St.
1b	50 525 52	Fußbrettbügel <u>gerade</u> kurz mit Klemmaufnahme <u>links</u> kpl. mit Fußbrettbügel gerade kurz (175mm)	1 St.
1c	50 525 48	Fußbrettbügel <u>gebogen</u> lang mit Klemmaufnahme <u>links</u> kpl. mit Fußbrettbügel gebogen lang (320mm)	1 St.
1d	50 525 40	Fußbrettbügel <u>gebogen</u> kurz mit Klemmaufnahme <u>links</u> kpl. mit Fußbrettbügel gebogen kurz (240mm)	1 St.
1e	50 524 50	Fußbrettbügel <u>gerade</u> lang mit Klemmaufnahme <u>rechts</u> kpl. mit Fußbrettbügel gerade lang (240mm)	1 St.
1f	50 524 52	Fußbrettbügel <u>gerade</u> kurz mit Klemmaufnahme <u>rechts</u> kpl. mit Fußbrettbügel gerade kurz (175mm)	1 St.
1g	50 524 48	Fußbrettbügel <u>gebogen</u> lang mit Klemmaufnahme <u>rechts</u> kpl. mit Fußbrettbügel gebogen lang (320mm)	1 St.
1h	50 524 40	Fußbrettbügel <u>gebogen</u> kurz mit Klemmaufnahme <u>rechts</u> kpl. mit Fußbrettbügel gebogen kurz (240mm)	1 St.
2 – 19	40 552 20	<b>Fußbrett geteilt (Alu-Profil) rechts mit Spastikerverriegelung kpl.</b> (ohne Fußbrettbügel / ohne Fußbretthalter) SB: ? FM: ?	1 St.
2 – 19	40 552 30	<b>Fußbrett geteilt (Alu-Profil) links mit Spastikerverriegelung kpl.</b> (ohne Fußbrettbügel / ohne Fußbretthalter) SB: ? FM: ?	1 St.

2	40 541 31	Fußbrett (Alu-Profil ) geteilt SB ... SB: ? FM: schwarz matt feinstruktur	2 St.
3	40 541 09	Abdeckplatte Fußbrett geteilt	2 St.
4	01 170 05	Zylinderschraube (selbstschneidend) M6x25 - DIN 7500	4 St.
o. Bild	40 521 26	Antirutschbelag 25mm breit (Meterware)	1 m
<b>5 – 19</b>	<b>40 551 20</b>	<b>Spastikerverriegelung FB geteilt rechts</b> kpl. (mit Endstück FB-Profil mit Drehachse und Gelenkbolzen)	<b>1 St.</b>
<b>5 – 19</b>	<b>40 551 30</b>	<b>Spastikerverriegelung FB geteilt links</b> kpl. (mit Endstück FB-Profil mit Drehachse und Gelenkbolzen)	<b>1 St.</b>
5	40 551 06	Endstück Fußbrettprofil für Spastikerverriegelung	2 St.
6	01 170 05	Zylinderschraube (selbstschneidend) M6x25 - DIN 7500	8 St.
7	40 521 23	Drehachse	2 St.
8	01 131 42	Gewindestift M5x12 - DIN 913	2 St.
9	40 521 25	Distanzstück mit Nase	4 St.
10	40 551 01	Gehäuse für Spastikerverriegelung	2 St.
11	01 120 12	Senkschraube M6x20 - DIN 7991	8 St.
12	40 551 02	Riegel für Spastikerverriegelung	2 St.
13	02 110 05	Druckfeder	2 St.
14	01 131 42	Gewindestift M5x12 - DIN 913	2 St.
15	40 551 03	Hebel für Spastikerverriegelung	2 St.
16	04 210 82	Flachkappe rot	2 St.
17	40 551 04	Gelenkbolzen FB-Profil geteilt für Spastikerverriegelung	2 St.
18	01 131 42	Gewindestift M5x12 - DIN 913	2 St.
19	01 132 73	Druckschraube M6x13,3 POM	2 St.



### Fußbrett geteilt und FB-Bügel mit Abschwenkmechanismus





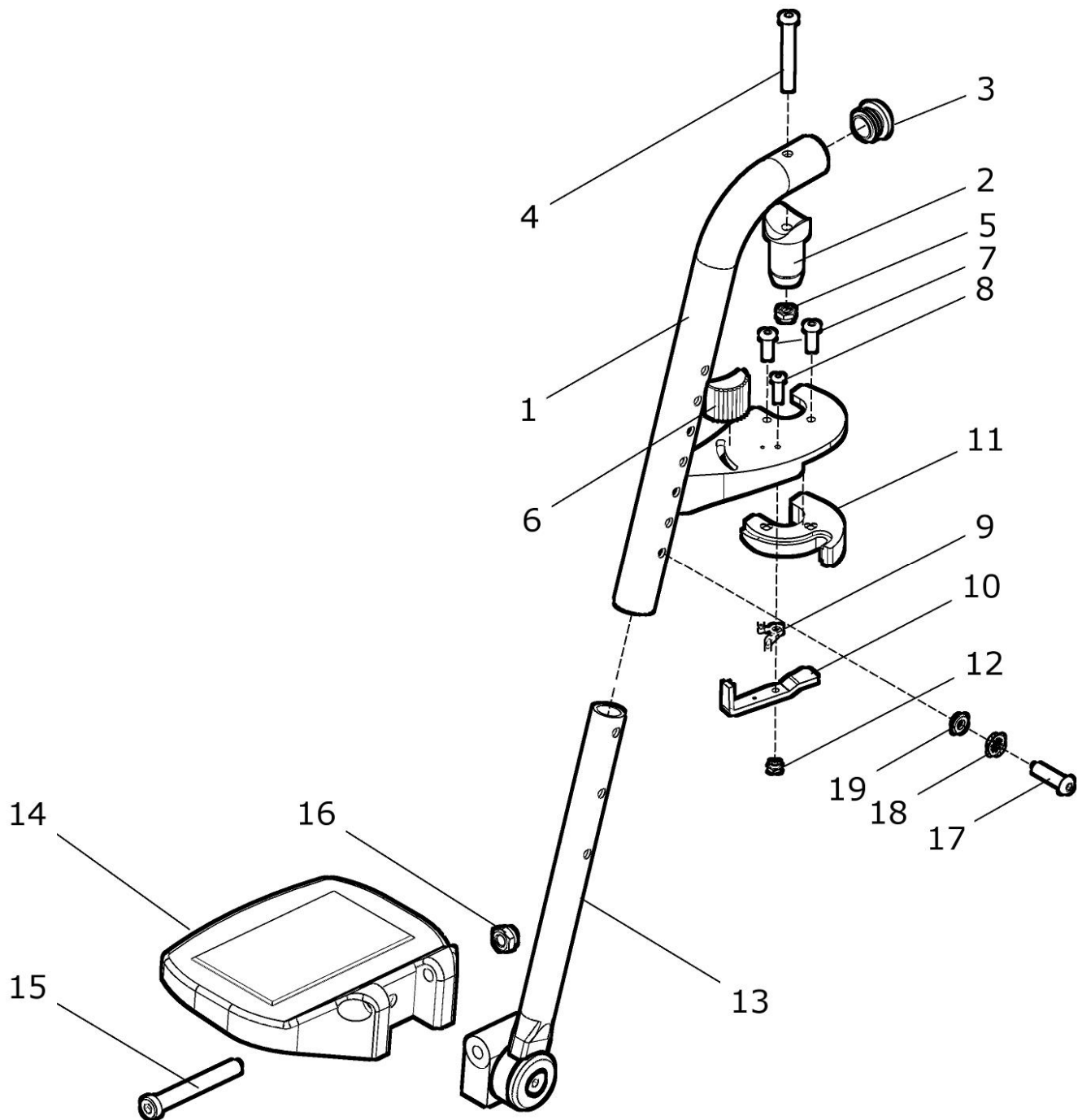
Pos.-Nr.	Artikelnummer	Benennung	Menge
1 – 21	40 540 40	<b>Fußbrett geteilt (Alu-Profil) mit Fußbrettbügel abschw. Paar kpl.</b> <b>FB-Bügel links und rechts mit Abschwenkmechanismus</b> FM: schwarz matt feinstruktur SB: ? Rahmenform: gerade / Abduktion ? Fußbrettbügel: gerade / gebogen bzw. kurz / gerade ?	1 Paar
1a – 11	40 526 60	<b>FB-Bügel gerade mit Abschwenk-Klemmaufnahme links kpl.</b> <b>abschwenkbare Seite / Klemmaufnahme links</b> FB-Bügel gerade: lang (240) / kurz (175) ?	1 St.
1a – 11	40 526 30	<b>FB-Bügel gebogen mit Abschwenk-Klemmaufnahme links kpl.</b> <b>abschwenkbare Seite / Klemmaufnahme links</b> FB-Bügel gebogen: lang (320) / kurz (240) ?	1 St.
1b – 11	40 526 70	<b>FB-Bügel gerade mit Abschwenk-Klemmaufnahme rechts kpl.</b> <b>abschwenkbare Seite / Klemmaufnahme rechts</b> FB-Bügel gerade: lang (240) / kurz (175) ?	1 St.
1b – 11	40 526 20	<b>FB-Bügel gebogen mit Abschwenk-Klemmaufnahme rechts kpl.</b> <b>abschwenkbare Seite / Klemmaufnahme rechts</b> FB-Bügel gebogen: lang (320) / kurz (240) ?	1 St.
1a	40 526 31	Klemmaufnahme links für FB abschwenkbar (links)	1 St.
1b	40 526 21	Klemmaufnahme rechts für FB abschwenkbar (rechts)	1 St.
2	01 330 01	Schnorr-Sicherungsscheibe NM6	1 St.
3	01 160 22	Zylinderkopfschraube M6x20 - DIN 912	1 St.
4	02 110 04	Druckfeder	1 St.
5	40 524 01	Buchse für Abschwenkmechanismus	1 St.
6a	40 526 11	Fußbrettbügel gerade lang (240mm) f. FB abschwenkbar	1 St.
6b	40 524 61	Fußbrettbügel gerade kurz (175mm) f. FB abschwenkbar	1 St.
6c	40 524 11	Fußbrettbügel gebogen kurz (240mm) f. FB abschwenkbar	1 St.
6d	40 524 13	Fußbrettbügel gebogen lang (320mm) f. FB abschwenkbar	1 St.
7	01 152 23	Linsenkopfschraube M6x25 - ISO 7380	1 St.
8	01 330 01	Schnorr-Sicherungsscheibe NM6	1 St.
9	01 320 02	Scheibe 6,4 - DIN 125	1 St.
10	50 521 10	Bolzen für Fußbrettbügel	1 St.
11	01 411 54	Passkerbstift 5x24 – DIN 1472	1 St.
12 - 21	40 542 00	<b>Fußbrett geteilt (Profil) mit Gelenkbolzen (rechts) kpl.</b> FM: schwarz matt feinstruktur SB: ? Rahmenform: gerade / Abduktion ? Fußbrettbügel: gerade / gebogen bzw. kurz / gerade ?	1 St.

<b>12 - 21</b>	<b>40 543 00</b>	<b>Fußbrett geteilt (Profil) mit Gelenkbolzen (links) kpl.</b> FM: schwarz matt feinstruktur SB: ? Rahmenform: gerade / Abduktion ? Fußbrettbügel: gerade / gebogen bzw. kurz / gerade ?	<b>1 St.</b>
12	40 541 31	Fußbrett (Profil) geteilt SB ... SB: ? FM: schwarz matt feinstruktur	2 St.
<b>13 - 20</b>	<b>40 521 50</b>	<b>Endstück-Fußbrett mit Gelenkbolzen und Drehachse kpl.</b> (ohne Fußbrettprofil)	<b>2 St.</b>
13	40 521 24	Endstück Fußbrettprofil	2 St.
14	01 170 05	Zylinderschraube (selbstschneidend) M6x25 - DIN 7500	12 St.
15	40 521 23	Drehachse	2 St.
16	01 131 42	Gewindestift M5x12 - DIN 913	2 St.
17	40 521 21	Gelenkbolzen Fußbrettprofil	2 St.
18	01 132 73	Druckschraube M6x13,3 - POM	2 St.
19	01 131 42	Gewindestift M5x12 - DIN 913	2 St.
20	40 521 25	Distanzstück mit Nase	4 St.
21	40 541 09	Abdeckplatte Fußbrett geteilt	2 St.
o. Bild	40 521 26	Antirutschbelag 25mm breit (Meterware)	1 m



**Fußbrett geteilt Kunststoff mit FB-Halter (Sprint – Verriegelung)**

(ab SB 36cm)

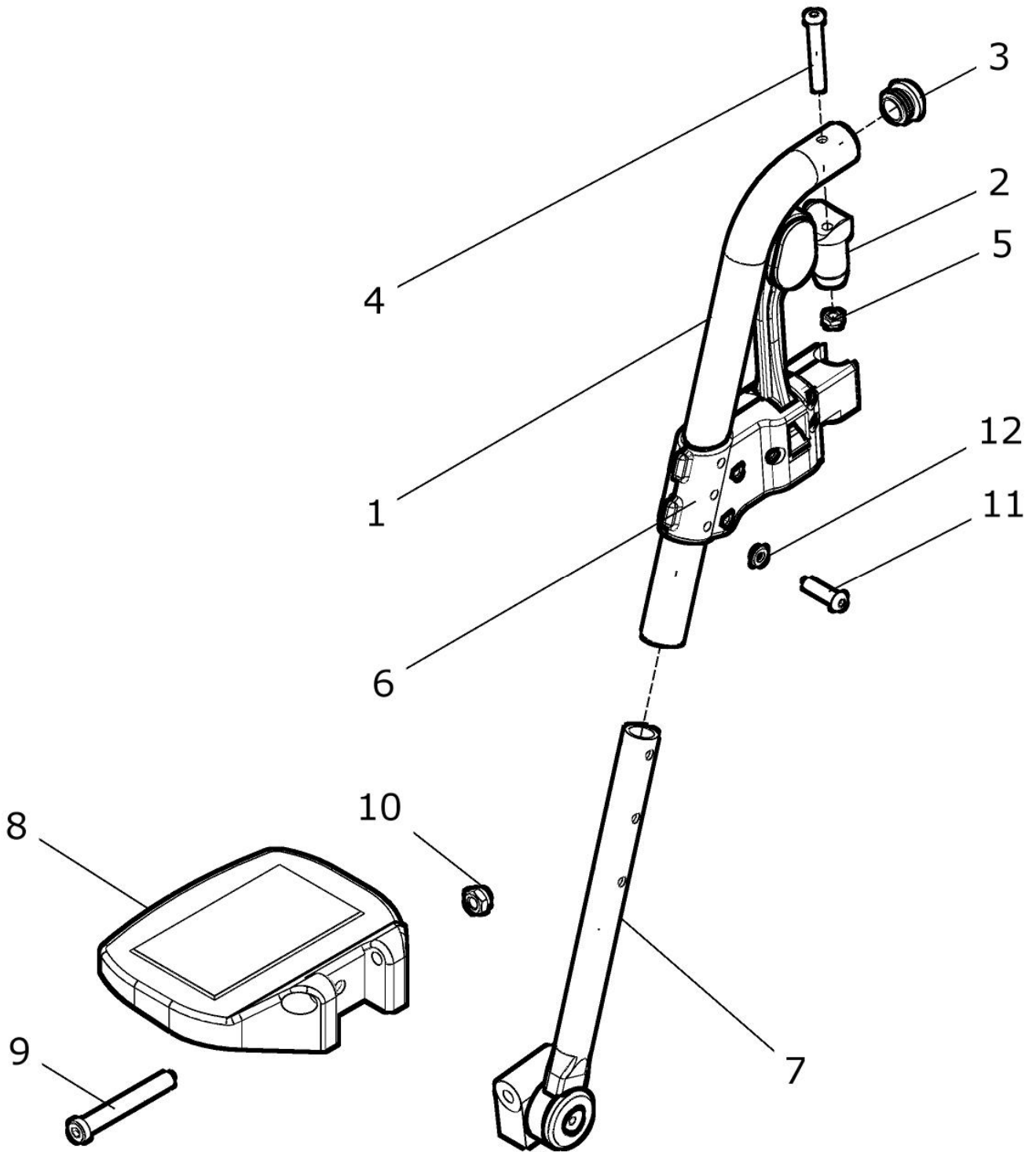


Pos.-Nr.	Artikelnummer	Benennung	Menge
1 – 19	50 544 50	<b>Fußbrett geteilt Kunststoff mit Fußbrettbügel und FB-Halter kpl.</b> <b>Fußbretthalter mit Sprint-Verriegelung (Paar)</b> FM: ? SB: ? (ab SB36) FB-Bügel kurz (250) oder lang (320) ? FB-Bügel kurz für USL 35 – 48 und lang für USL 40 - 50	1 Paar
1 - 19	50 544 52	<b>Fußbrett geteilt Kunststoff mit Fußbrettbügel und FB-Halter kpl.</b> <b>Fußbretthalter mit Sprint-Verriegelung (rechts)</b> FM: ? SB: ? (ab SB36) FB-Bügel kurz (250) oder lang (320) ?	1 St.
1 – 19	50 544 53	<b>Fußbrett geteilt Kunststoff mit Fußbrettbügel und FB-Halter kpl.</b> <b>Fußbretthalter mit Sprint-Verriegelung (links)</b> FM: ? SB: ? (ab SB36) FB-Bügel kurz (250) oder lang (320) ?	1 St.
1a – 9a, 10a - 12	50 512 00	<b>Fußbretthalter (SPRINT-Verriegelung) rechts kpl.</b> <b>mit Verriegelung und Lagerbolzen</b> FM: ?	1 St.
1b – 9b, 10b - 12	50 513 00	<b>Fußbretthalter (SPRINT-Verriegelung) links kpl.</b> <b>mit Verriegelung und Lagerbolzen</b> FM: ?	1 St.
1a	50 512 01	Fußbretthalter rechts FM: ?	1 St.
1b	50 513 01	Fußbretthalter links FM: ?	1 St.
2	50 511 10	Lagerbolzen Kunststoff	2 St.
3	04 210 02	Verschlussstopfen Ø23	2 St.
4	01 153 26	Linsenschraube M6x40 - ISO 7380	2 St.
5	01 210 03	Sechskantmutter M6 -DIN 985	2 St.
6 – 9a, 10a - 12	50 512 20	<b>Verriegelung rechts kpl.</b>	1 St.
6 – 9b, 10b - 12	50 513 20	<b>Verriegelung links kpl.</b>	1 St.
6	04 205 01	Verriegelungskappe	2 St.
7	01 152 03	Linsenschraube M5x16 - ISO 7380	4 St.
8	01 152 00	Linsenschraube M4x16 - ISO 7380	2 St.
9a	02 310 01	Schenkelfeder rechts	1 St.
9b	02 310 02	Schenkelfeder links	1 St.
10a	50 512 02	Hebel für Verriegelung rechts	1 St.
10b	50 513 02	Hebel für Verriegelung links	1 St.
11	50 511 01	Verriegelung	2 St.

12	01 210 01	Sechskantmutter M4 - DIN 985	2 St.
13 - 19	50 544 00	<b>Fußbrett geteilt Kunststoff mit Fußbrettbügel Paar SB ... kpl. mit Fußbrettbügel</b> SB: ? FB-Bügel kurz (250) oder lang (320) ?	1 Paar
13 - 16	30 530 00	<b>Fußbrett geteilt Kunst. mit Fußbrettbügel Paar SB 36 kpl.</b> FB-Bügel kurz (250) oder lang (320) ?	1 Paar
13 - 16	30 532 00	<b>Fußbrett geteilt Kunst. mit Fußbrettbügel rechts SB 36 kpl.</b> FB-Bügel kurz (250) oder lang (320) ?	1 St.
13 - 16	30 533 00	<b>Fußbrett geteilt Kunst. mit Fußbrettbügel links SB 36 kpl.</b> FB-Bügel kurz (250) oder lang (320) ?	1 St.
13 - 16	30 530 10	<b>Fußbrett geteilt Kunst. mit Fußbrettbügel Paar SB 38 kpl.</b> FB-Bügel kurz (250) oder lang (320) ?	1 Paar
13 - 16	30 532 10	<b>Fußbrett geteilt Kunst. mit Fußbrettbügel rechts SB 38 kpl.</b> FB-Bügel kurz (250) oder lang (320) ?	1 St.
13 - 16	30 533 10	<b>Fußbrett geteilt Kunst. mit Fußbrettbügel links SB 38 kpl.</b> FB-Bügel kurz (250) oder lang (320) ?	1 St.
13 - 16	30 530 20	<b>Fußbrett geteilt Kunst. mit Fußbrettbügel Paar SB 40-44 kpl.</b> FB-Bügel kurz (250) oder lang (320) ?	1 Paar
13 - 16	30 532 20	<b>Fußbrett geteilt Kunst. mit Fußbrettbügel rechts SB 40-44 kpl.</b> FB-Bügel kurz (250) oder lang (320) ?	1 St.
13 - 16	30 533 20	<b>Fußbrett geteilt Kunst. mit Fußbrettbügel links SB 40-44 kpl.</b> FB-Bügel kurz (250) oder lang (320) ?	1 St.
13 - 16	30 530 30	<b>Fußbrett geteilt Kunst. mit Fußbrettbügel Paar SB 46-50 kpl.</b> FB-Bügel kurz (250) oder lang (320) ?	1 Paar
13 - 16	30 532 30	<b>Fußbrett geteilt Kunst. mit Fußbrettbügel rechts SB 46-50 kpl.</b> FB-Bügel kurz (250) oder lang (320) ?	1 St.
13 - 16	30 533 30	<b>Fußbrett geteilt Kunst. mit Fußbrettbügel links SB 46-50 kpl.</b> FB-Bügel kurz (250) oder lang (320) ?	1 St.
13a	30 531 00	Fußbrettbügel kurz (250mm) vormontiert kpl.	2 St.
13b	30 531 50	Fußbrettbügel lang (310mm) vormontiert kpl.	2 St.
14a	90 521 80	Fußbrett geteilt Kunststoff SB 36	2 St.
14b	90 521 40	Fußbrett geteilt Kunststoff SB 38	2 St.
14c	90 521 10	Fußbrett geteilt Kunststoff SB 40 - 44	2 St.
14d	90 521 20	Fußbrett geteilt Kunststoff SB 46 - 50	2 St.
15	01 161 40	Zylinderkopfschraube M8x65 - DIN 6912	2 St.
16	01 210 34	Sechskantmutter M8 - DIN 985	2 St.
17	01 152 23	Linsenkopfschraube M6x25 - ISO 7380	2 St.
18	01 330 01	Schnorr-Sicherungsscheibe NM6	2 St.
19	01 320 02	Scheibe 6,4 - DIN 125	2 St.



**Fußbrett geteilt Kunststoff mit FB-Halter (Basic-Verriegelung)**





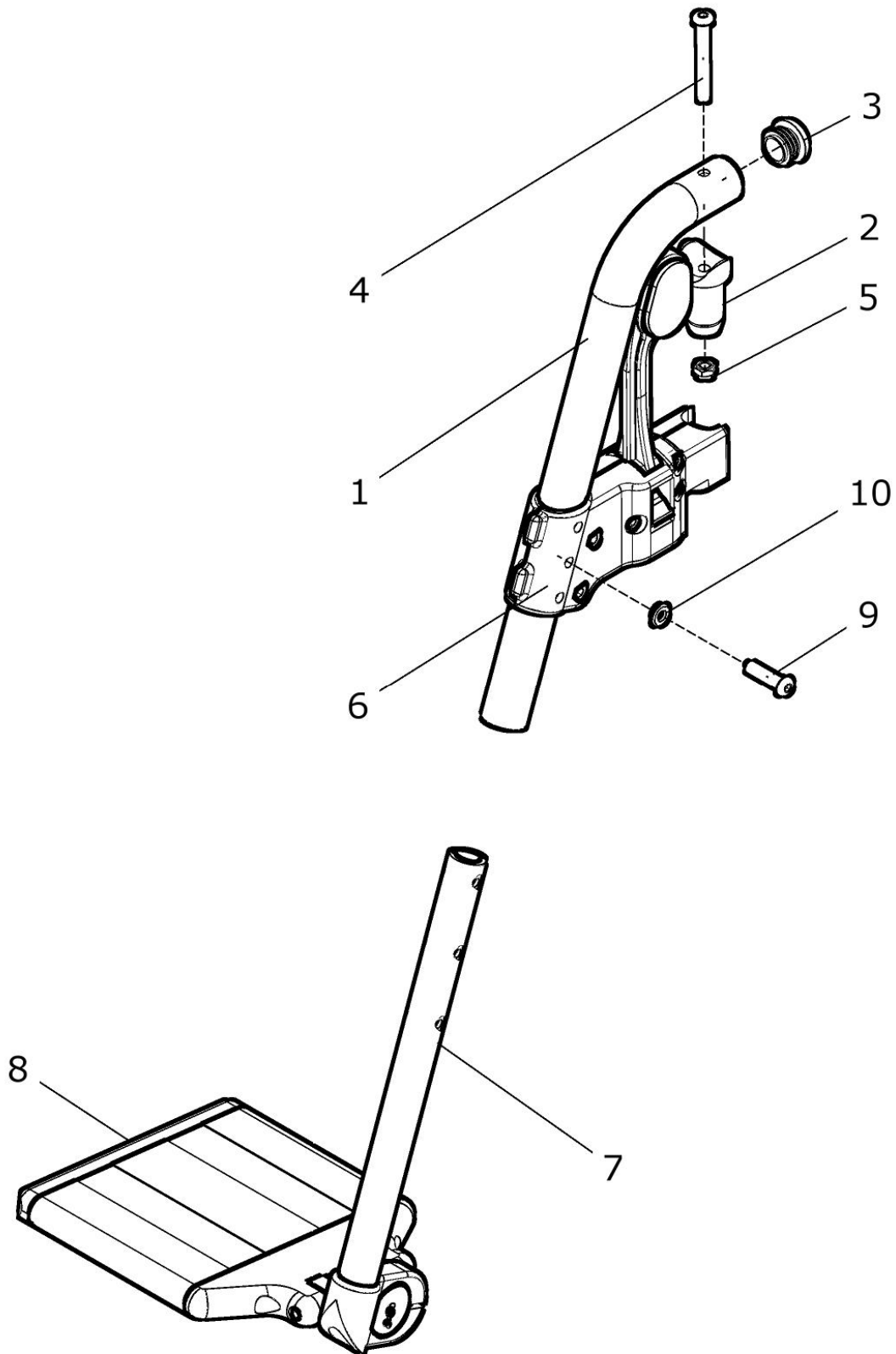
Pos.-Nr.	Artikelnummer	Benennung	Menge
1 - 12	30 510 10	Fußbrett geteilt Kunststoff SB36 mit Fußbretthalter kpl. FB-Halter mit BASIC-Verriegelung ( Paar ) FM: ?	1 Paar
1 - 12	30 512 10	Fußbrett geteilt Kunststoff SB36 mit Fußbretthalter kpl. FB-Halter mit BASIC-Verriegelung ( rechts ) FM: ?	1 St.
1 - 12	30 513 10	Fußbrett geteilt Kunststoff SB36 mit Fußbretthalter kpl. FB-Halter mit BASIC-Verriegelung ( links ) FM: ?	1 St.
1 - 12	30 510 20	Fußbrett geteilt Kunststoff SB38 mit Fußbretthalter kpl. FB-Halter mit BASIC-Verriegelung ( Paar ) FM: ?	1 Paar
1 - 12	30 512 20	Fußbrett geteilt Kunststoff SB38 mit Fußbretthalter kpl. FB-Halter mit BASIC-Verriegelung ( rechts ) FM: ?	1 St.
1 - 12	30 513 20	Fußbrett geteilt Kunststoff SB38 mit Fußbretthalter kpl. FB-Halter mit BASIC-Verriegelung ( links ) FM: ?	1 St.
1 - 12	30 510 30	Fußbrett geteilt Kunststoff SB40-44 mit Fußbretthalter kpl. FB-Halter mit BASIC-Verriegelung ( Paar ) FM: ?	1 Paar
1 - 12	30 512 30	Fußbrett geteilt Kunststoff SB40-44 mit Fußbretthalter kpl. FB-Halter mit BASIC-Verriegelung ( rechts ) FM: ?	1 St.
1 - 12	30 513 30	Fußbrett geteilt Kunststoff SB40-44 mit Fußbretthalter kpl. FB-Halter mit BASIC-Verriegelung ( links ) FM: ?	1 St.
1 - 12	30 510 40	Fußbrett geteilt Kunststoff SB46-50 mit Fußbretthalter kpl. FB-Halter mit BASIC-Verriegelung ( Paar ) FM: ?	1 Paar
1 - 12	30 512 40	Fußbrett geteilt Kunststoff SB46-50 mit Fußbretthalter kpl. FB-Halter mit BASIC-Verriegelung ( rechts ) FM: ?	1 St.
1 - 12	30 513 40	Fußbrett geteilt Kunststoff SB46-50 mit Fußbretthalter kpl. FB-Halter mit BASIC-Verriegelung ( links ) FM: ?	1 St.
1 - 6	30 510 00	Fußbretthalter mit BASIC -Verriegelung (ohne Fußbrett) kpl. rechts / links verwendbar FM: ?	2 St.
1 - 5	90 510 10	Fußbretthalterrohr mit Lagerbolzen FM: ?	2 St.
1	90 511 06	Fußbretthalterrohr FM: ?	2 St.

2	50 511 10	Lagerbolzen Kunststoff	2 St.
3	04 210 02	Verschlußstopfen Ø23	2 St.
4	01 153 26	Linsenkopfschraube M6x40 - ISO 7380	2 St.
5	01 210 03	Sechskantmutter M6 - DIN 985	2 St.
6	90 510 20	Verriegelungsgehäuse vormontiert kpl. (links und rechts verwendbar)	2 St.
7 - 12	50 544 00	<b>Fußbrett geteilt Kunststoff mit Fußbrettbügel Paar SB ... kpl. mit Fußbrettbügel</b> SB: ? FB-Bügel kurz (250) oder lang (320) ?	1 Paar
7 - 10	30 530 00	<b>Fußbrett geteilt Kunst. mit Fußbrettbügel Paar SB 36 kpl.</b> FB-Bügel kurz (250) oder lang (320) ?	1 Paar
7 - 10	30 532 00	<b>Fußbrett geteilt Kunst. mit Fußbrettbügel rechts SB 36 kpl.</b> FB-Bügel kurz (250) oder lang (320) ?	1 St.
7 - 10	30 533 00	<b>Fußbrett geteilt Kunst. mit Fußbrettbügel links SB 36 kpl.</b> FB-Bügel kurz (250) oder lang (320) ?	1 St.
7 - 10	30 530 10	<b>Fußbrett geteilt Kunst. mit Fußbrettbügel Paar SB 38 kpl.</b> FB-Bügel kurz (250) oder lang (320) ?	1 Paar
7 - 10	30 532 10	<b>Fußbrett geteilt Kunst. mit Fußbrettbügel rechts SB 38 kpl.</b> FB-Bügel kurz (250) oder lang (320) ?	1 St.
7 - 10	30 533 10	<b>Fußbrett geteilt Kunst. mit Fußbrettbügel links SB 38 kpl.</b> FB-Bügel kurz (250) oder lang (320) ?	1 St.
7 - 10	30 530 20	<b>Fußbrett geteilt Kunst. mit Fußbrettbügel Paar SB 40-44 kpl.</b> FB-Bügel kurz (250) oder lang (320) ?	1 Paar
7 - 10	30 532 20	<b>Fußbrett geteilt Kunst. mit Fußbrettbügel rechts SB 40-44 kpl.</b> FB-Bügel kurz (250) oder lang (320) ?	1 St.
7 - 10	30 533 20	<b>Fußbrett geteilt Kunst. mit Fußbrettbügel links SB 40-44 kpl.</b> FB-Bügel kurz (250) oder lang (320) ?	1 St.
7 - 10	30 530 30	<b>Fußbrett geteilt Kunst. mit Fußbrettbügel Paar SB 46-50 kpl.</b> FB-Bügel kurz (250) oder lang (320) ?	1 Paar
7 - 10	30 532 30	<b>Fußbrett geteilt Kunst. mit Fußbrettbügel rechts SB 46-50 kpl.</b> FB-Bügel kurz (250) oder lang (320) ?	1 St.
7 - 10	30 533 30	<b>Fußbrett geteilt Kunst. mit Fußbrettbügel links SB 46-50 kpl.</b> FB-Bügel kurz (250) oder lang (320) ?	1 St.
7a	30 531 00	Fußbrettbügel kurz (250mm) vormontiert kpl.	2 St.
7b	30 531 50	Fußbrettbügel lang (310mm) vormontiert kpl.	2 St.
8a	90 521 80	Fußbrett geteilt Kunststoff SB 36	2 St.
8b	90 521 40	Fußbrett geteilt Kunststoff SB 38	2 St.
8c	90 521 10	Fußbrett geteilt Kunststoff SB 40 - 44	2 St.
8d	90 521 20	Fußbrett geteilt Kunststoff SB 46 - 50	2 St.
9	01 161 40	Zylinderkopfschraube M8x65 - DIN 6912	2 St.

**SPRINT AR / SLT (SUPER SPRINT)**

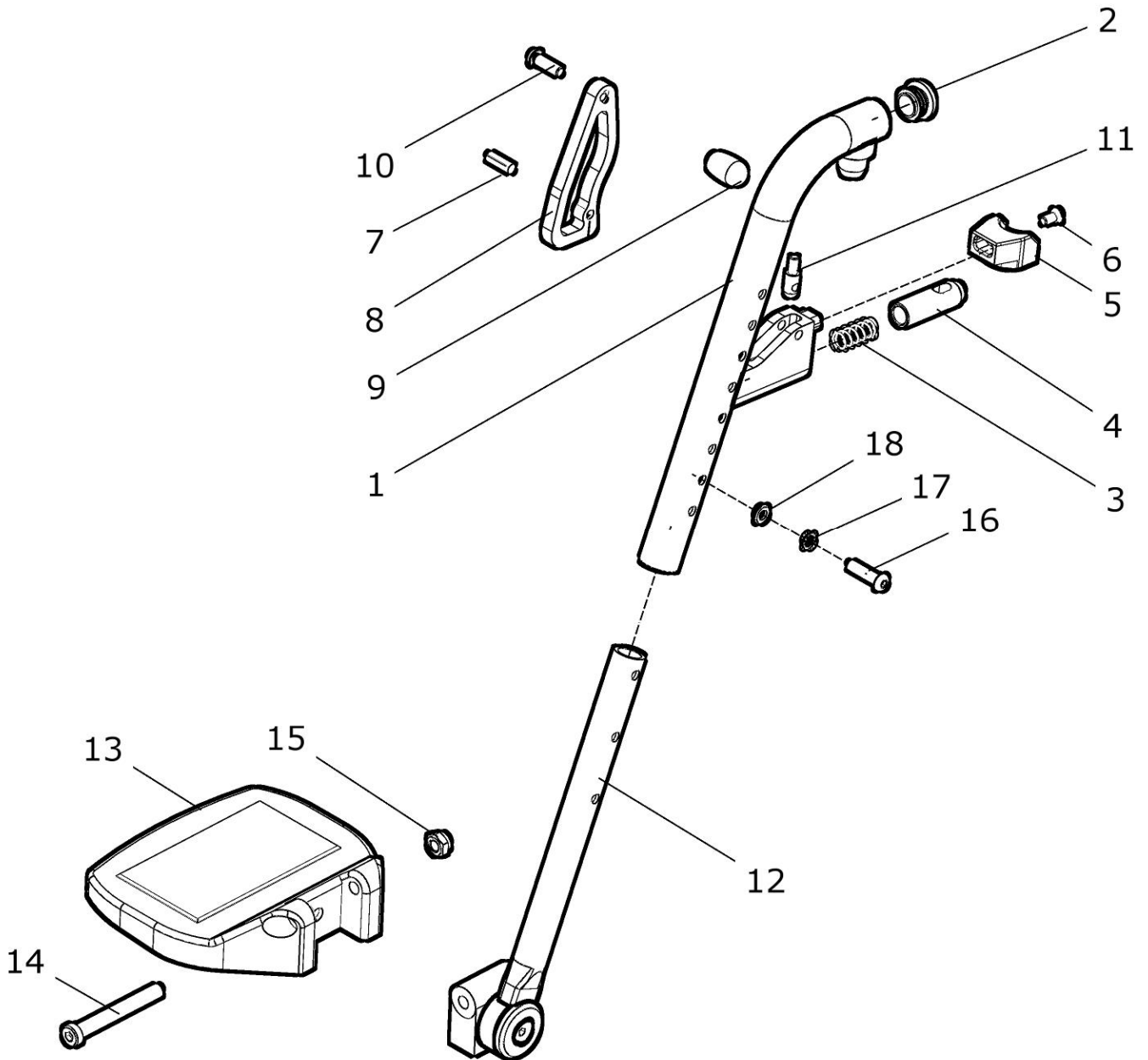
10	01 210 34	Sechskantmutter M8 - DIN 985	2 St.
11	01 152 24	Linsenkopfschraube M6x30 - ISO 7380	2 St.
12	01 320 02	Scheibe 6,4 - DIN 125	2 St.

**Fußbrett geteilt (Alu-Profil) mit FB-Halter (Basic-Verriegelung)**



Pos.-Nr.	Artikelnummer	Benennung	Menge
1 - 10	30 510 50	<b>Fußbrett geteilt (Alu-Profil) mit Fußbretthalter (Paar) kpl.</b> <b>Fußbretthalter mit BASIC-Verriegelung</b> FM-Fußbrett: schwarz matt feinstruktur SB: ? FM: ?	1 Paar
1 - 10	30 510 52	<b>Fußbrett geteilt (Alu-Profil) mit Fußbretthalter (rechts) kpl.</b> <b>Fußbretthalter mit BASIC-Verriegelung</b> FM-Fußbrett: schwarz matt feinstruktur SB: ? FM: ?	1 St.
1 - 10	30 510 53	<b>Fußbrett geteilt (Alu-Profil) mit Fußbretthalter (links) kpl.</b> <b>Fußbretthalter mit BASIC-Verriegelung</b> FM-Fußbrett: schwarz matt feinstruktur SB: ? FM: ?	1 St.
1 - 6	30 510 00	<b>Fußbretthalter mit BASIC -Verriegelung (ohne Fußbrett) kpl.</b> <b>rechts / links verwendbar</b> FM: ?	2 St.
1 - 5	90 510 10	<b>Fußbretthalterrohr mit Lagerbolzen</b> FM: ?	2 St.
1	90 511 06	Fußbretthalterrohr FM: ?	2 St.
2	50 511 10	Lagerbolzen Kunststoff	2 St.
3	04 210 02	Verschlußstopfen Ø23	2 St.
4	01 153 26	Linsenkopfschraube M6x40 - ISO 7380	2 St.
5	01 210 03	Sechskantmutter M6 - DIN 985	2 St.
6	90 510 20	Verriegelungsgehäuse vormontiert kpl. (links und rechts verwendbar)	2 St.
7a	90 563 10	Fußbrettbügel gerade mit Klemmaufnahme rechts kpl.	1 St.
7b	90 562 10	Fußbrettbügel gerade mit Klemmaufnahme links kpl.	1 St.
8a	40 542 00	Fußbrett geteilt (Profil) mit Gelenkbolzen (rechts) kpl. FM: schwarz matt feinstruktur SB: ?	1 St.
8b	40 543 00	Fußbrett geteilt (Profil) mit Gelenkbolzen (links) kpl. FM: schwarz matt feinstruktur SB: ?	1 St.
9	01 152 24	Linsenkopfschraube M6x30 - ISO 7380	2 St.
10	01 320 02	Scheibe 6,4 - DIN 125	2 St.

### Fußbrett geteilt Kunststoff mit FB-Halter (ALLROUND-Verriegelung)



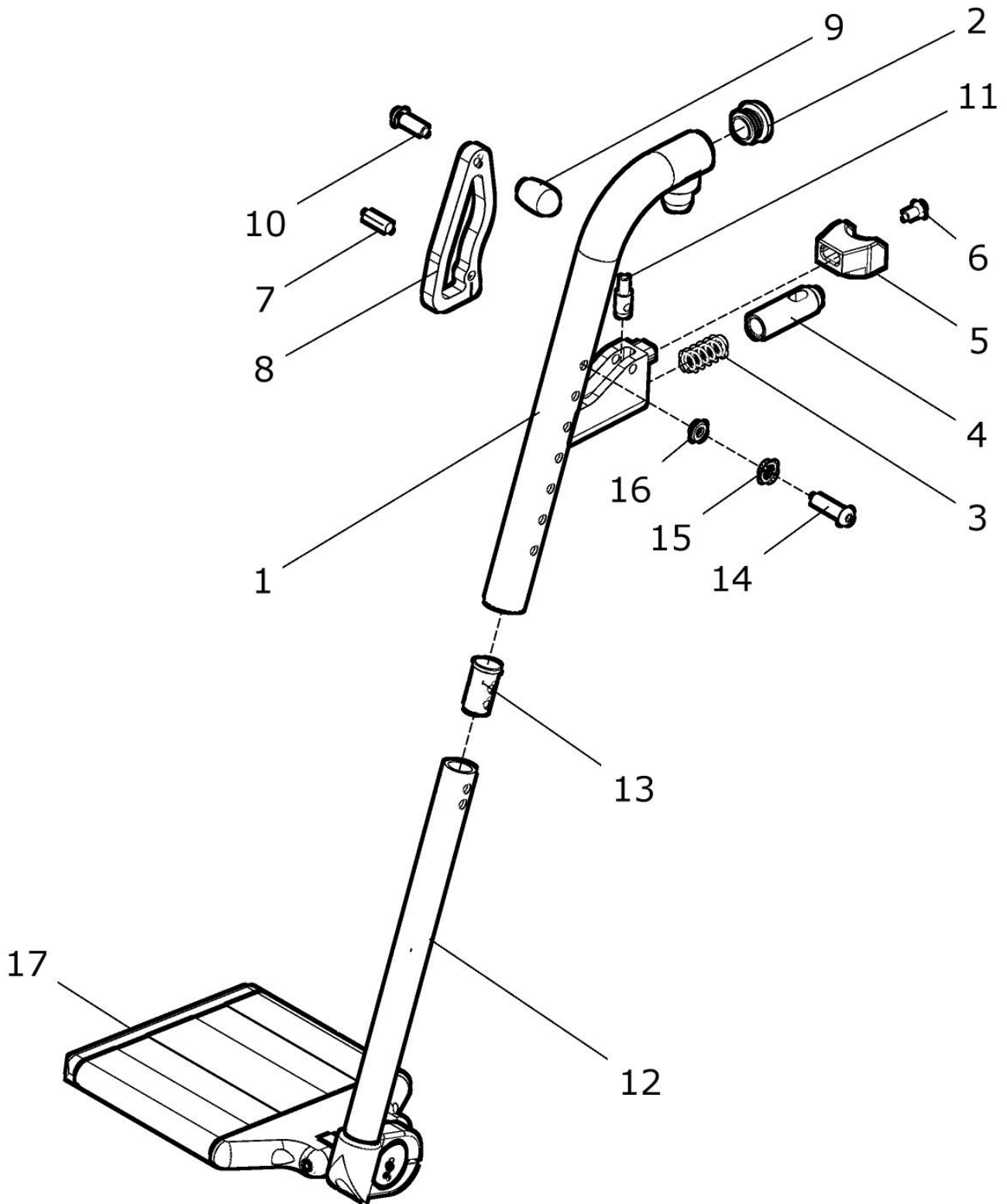
Pos.-Nr.	Artikelnummer	Benennung	Menge
1 – 18	30 550 10	Fußbrett geteilt Kunststoff SB36 mit Fußbretthalter AL. kpl. FB-Halter mit ALLROUND–Verriegelung (Paar) FM: ?	1 Paar
1 – 18	30 552 10	Fußbrett geteilt Kunststoff SB36 mit Fußbretthalter AL. kpl. FB-Halter mit ALLROUND–Verriegelung (rechts) FM: ?	1 St.
1 – 1	30 553 10	Fußbrett geteilt Kunststoff SB36 mit Fußbretthalter AL. kpl. FB-Halter mit ALLROUND–Verriegelung (links) FM: ?	1 St.
1 – 18	30 550 20	Fußbrett geteilt Kunststoff S B38 mit Fußbretthalter AL. kpl. FB-Halter mit ALLROUND–Verriegelung (Paar) FM: ?	1 Paar
1 – 18	30 552 20	Fußbrett geteilt Kunststoff SB38 mit Fußbretthalter AL. kpl. FB-Halter mit ALLROUND–Verriegelung (rechts) FM: ?	1 St.
1 – 18	30 553 20	Fußbrett geteilt Kunststoff SB38 mit Fußbretthalter AL. kpl. FB-Halter mit ALLROUND–Verriegelung (links) FM: ?	1 St.
1 – 18	30 550 30	Fußbrett geteilt Kunststoff SB40–44 mit Fußbretthalter A. kpl. FB-Halter mit ALLROUND–Verriegelung (Paar) FM: ?	1 Paar
1 – 18	30 552 30	Fußbrett geteilt Kunststoff SB40-44 mit Fußbretthalter AL. kpl. FB-Halter mit ALLROUND–Verriegelung (rechts) FM: ?	1 St.
1 – 18	30 553 30	Fußbrett geteilt Kunststoff SB40-44 mit Fußbretthalter AL. kpl. FB-Halter mit ALLROUND–Verriegelung (links) FM: ?	1 St.
1 – 18	30 550 40	Fußbrett geteilt Kunststoff SB46–50 mit Fußbretthalter A. kpl. FB-Halter mit ALLROUND–Verriegelung (Paar) FM: ?	1 Paar
1 – 18	30 552 40	Fußbrett geteilt Kunststoff SB46-50 mit Fußbretthalter AL. kpl. FB-Halter mit ALLROUND–Verriegelung (rechts) FM: ?	1 St.
1 – 18	30 553 40	Fußbrett geteilt Kunststoff SB46-50 mit Fußbretthalter AL. kpl. FB-Halter mit ALLROUND–Verriegelung (links) FM: ?	1 St.
1 – 11	30 551 00	Fußbretthalter mit ALLROUND – Verriegelung (Paar) kpl. ohne Fußbrett FM: ?	1 Paar
1 – 11	30 551 20	Fußbretthalter mit ALLROUND - Verriegelung (rechts) kpl. ohne Fußbrett FM: ?	1 St.

<b>1 – 11</b>	<b>30 551 30</b>	<b>Fußbretthalter mit ALLROUND – Verriegelung (links) ohne Fußbrett</b> kpl. FM: ?	<b>1 St.</b>
1	91 511 10	Fußbretthalter ALLROUND mit Lagerbolzen FM: ?	2 St.
2	04 210 02	Verschlußstopfen Ø23x2	2 St.
3	02 110 08	Druckfeder	2 St.
4	91 511 01	Riegelbolzen	2 St.
5	91 511 04	Stützelement	2 St.
6	01 120 03	Senkschraube M5x16 - DIN 7991	2 St.
<b>7 - 11</b>	<b>91 511 00</b>	<b>Verriegelungshebel</b> kpl.	<b>2 St.</b>
7	01 411 72	Knebelkerbstift 6x20 - DIN 1475	2 St.
8	91 511 02	Verriegelungshebel Allround	2 St.
9	01 250 40	Schaltknopf M6	2 St.
10	01 153 22	Linsenkopfschraube M6x20 - ISO 7380	2 St.
11	91 511 03	Kugelbolzen	2 St.
<b>12 – 18</b>	<b>50 544 00</b>	<b>Fußbrett geteilt Kunststoff mit Fußbrettbügel Paar SB ... mit Fußbrettbügel</b> kpl. SB: ? FB-Bügel kurz (250) oder lang (320) ?	<b>1 Paar</b>
<b>12 – 15</b>	<b>30 530 00</b>	<b>Fußbrett geteilt Kunst. mit Fußbrettbügel Paar SB 36</b> kpl. FB-Bügel kurz (250) oder lang (320) ?	<b>1 Paar</b>
<b>12 – 15</b>	<b>30 532 00</b>	<b>Fußbrett geteilt Kunst. mit Fußbrettbügel rechts SB 36</b> kpl. FB-Bügel kurz (250) oder lang (320) ?	<b>1 St.</b>
<b>12 – 15</b>	<b>30 533 00</b>	<b>Fußbrett geteilt Kunst. mit Fußbrettbügel links SB 36</b> kpl. FB-Bügel kurz (250) oder lang (320) ?	<b>1 St.</b>
<b>12 – 15</b>	<b>30 530 10</b>	<b>Fußbrett geteilt Kunst. mit Fußbrettbügel Paar SB 38</b> kpl. FB-Bügel kurz (250) oder lang (320) ?	<b>1 Paar</b>
<b>12 – 15</b>	<b>30 532 10</b>	<b>Fußbrett geteilt Kunst. mit Fußbrettbügel rechts SB 38</b> kpl. FB-Bügel kurz (250) oder lang (320) ?	<b>1 St.</b>
<b>12 – 15</b>	<b>30 533 10</b>	<b>Fußbrett geteilt Kunst. mit Fußbrettbügel links SB 38</b> kpl. FB-Bügel kurz (250) oder lang (320) ?	<b>1 St.</b>
<b>12 – 15</b>	<b>30 530 20</b>	<b>Fußbrett geteilt Kunst. mit Fußbrettbügel Paar SB 40–44</b> kpl. FB-Bügel kurz (250) oder lang (320) ?	<b>1 Paar</b>
<b>12 – 15</b>	<b>30 532 20</b>	<b>Fußbrett geteilt Kunst. mit Fußbrettbügel rechts SB 40–44</b> kpl. FB-Bügel kurz (250) oder lang (320) ?	<b>1 St.</b>
<b>12 – 15</b>	<b>30 533 20</b>	<b>Fußbrett geteilt Kunst. mit Fußbrettbügel links SB 40–44</b> kpl. FB-Bügel kurz (250) oder lang (320) ?	<b>1 St.</b>
<b>12 – 15</b>	<b>30 530 30</b>	<b>Fußbrett geteilt Kunst. mit Fußbrettbügel Paar SB 46-50</b> kpl. FB-Bügel kurz (250) oder lang (320) ?	<b>1 Paar</b>



12 – 15	30 532 30	<b>Fußbrett geteilt Kunst. mit Fußbrettbügel rechts SB 46–50 kpl.</b> FB-Bügel kurz (250) oder lang (320) ?	1 St.
12 – 15	30 533 30	<b>Fußbrett geteilt Kunst. mit Fußbrettbügel links SB 46–50 kpl.</b> FB-Bügel kurz (250) oder lang (320) ?	1 St.
12a	30 531 00	Fußbrettbügel kurz (250mm) vormontiert kpl.	2 St.
12b	30 531 50	Fußbrettbügel lang (310mm) vormontiert kpl.	2 St.
13a	90 521 80	Fußbrett geteilt Kunststoff SB 36	2 St.
13b	90 521 40	Fußbrett geteilt Kunststoff SB 38	2 St.
13c	90 521 10	Fußbrett geteilt Kunststoff SB 40 – 44	2 St.
13d	90 521 20	Fußbrett geteilt Kunststoff SB 46 – 50	2 St.
14	01 161 40	Zylinderkopfschraube M8x65 - DIN 6912	2 St.
15	01 210 34	Sechskantmutter M8 - DIN 985	2 St.
16	01 152 23	Linsenkopfschraube M6x25 - ISO 7380	2 St.
17	01 330 01	Schnorr-Sicherungsscheibe NM6	2 St.
18	01 320 02	Scheibe 6,4 - DIN 125	2 St.

**Fußbrett geteilt (Alu-Profil) mit FB-Halter (ALLROUND-Verriegelung)**

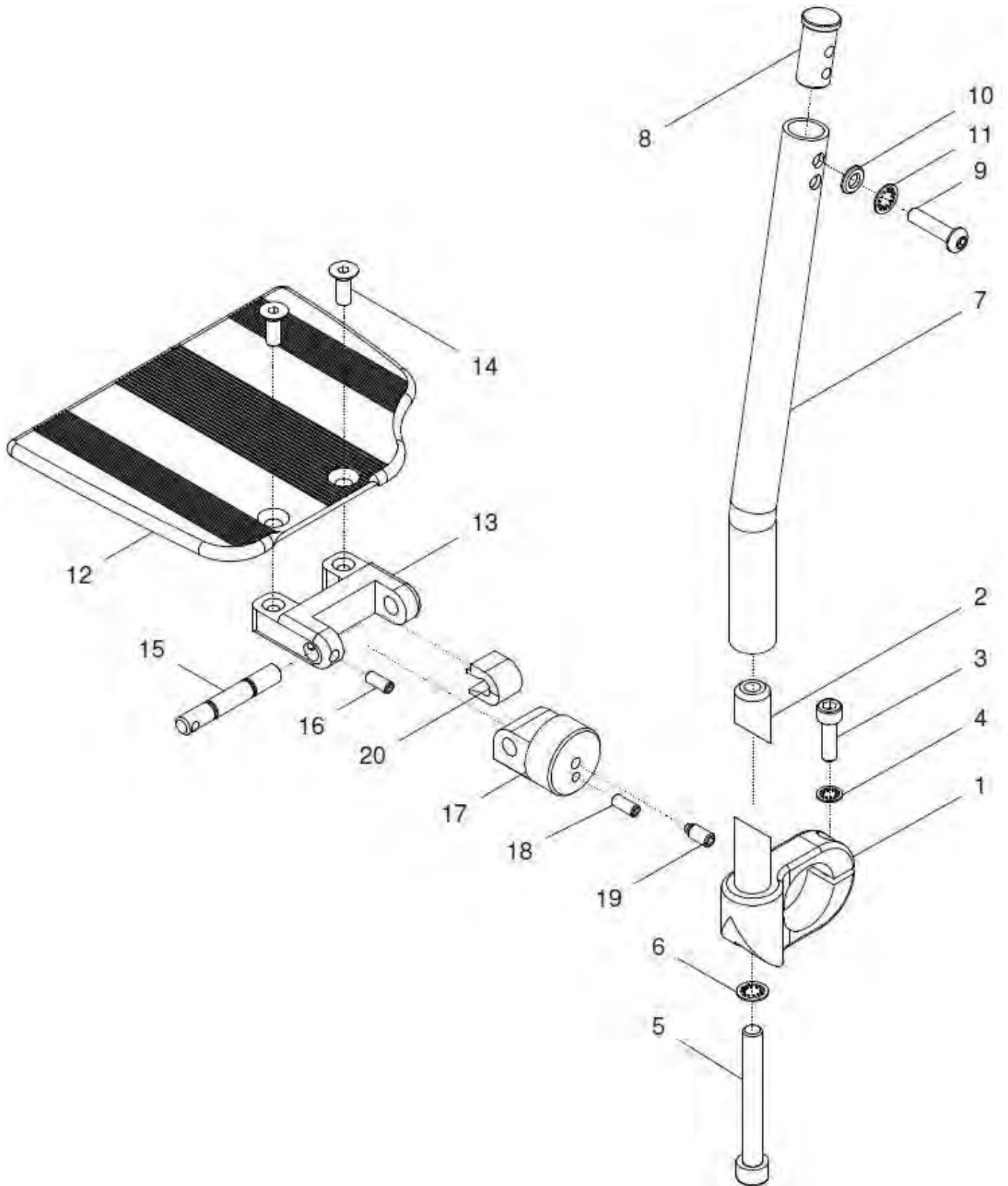


Pos.-Nr.	Artikelnummer	Benennung	Menge
1 - 17	30 555 00	<b>Fußbrett geteilt (Alu-Profil) mit Fußbretthalter AL. (Paar) kpl.</b> <b>FB-Halter mit ALLROUND-Verriegelung mit Fußbrettbügel und Fußbrett-Profil</b> FM: schwarz matt feinstruktur SB: ? Rahmenform: gerade / Abduktion ? Fußbrettbügel: gerade / gebogen bzw. kurz / gerade ?	1 Paar
1 - 17	30 555 02	<b>Fußbrett geteilt (Alu-Profil) mit Fußbretthalter AL. (rechts) kpl.</b> <b>FB-Halter mit ALLROUND-Verriegelung mit Fußbrettbügel und Fußbrett-Profil</b> FM: schwarz matt feinstruktur SB: ? Rahmenform: gerade / Abduktion ? Fußbrettbügel: gerade / gebogen bzw. kurz / gerade ?	1 St.
1 - 17	30 555 03	<b>Fußbrett geteilt (Alu-Profil) mit Fußbretthalter AL. (links) kpl.</b> <b>FB-Halter mit ALLROUND-Verriegelung mit Fußbrettbügel und Fußbrett-Profil</b> FM: schwarz matt feinstruktur SB: ? Rahmenform: gerade / Abduktion ? Fußbrettbügel: gerade / gebogen bzw. kurz / gerade ?	1 St.
1 - 11	30 551 00	<b>Fußbretthalter mit ALLROUND - Verriegelung (Paar) kpl.</b> <b>ohne Fußbrett</b> FM: ?	1 Paar
1 - 11	30 551 20	<b>Fußbretthalter mit ALLROUND - Verriegelung (rechts) kpl.</b> <b>ohne Fußbrett</b> FM: ?	1 St.
1 - 11	30 551 30	<b>Fußbretthalter mit ALLROUND - Verriegelung (links) kpl.</b> <b>ohne Fußbrett</b> FM: ?	1 St.
1	91 511 10	Fußbretthalter ALLROUND mit Lagerbolzen FM: ?	2 St.
2	04 210 02	Verschlußstopfen Ø23x2	2 St.
3	02 110 08	Druckfeder	2 St.
4	91 511 01	Riegelbolzen	2 St.
5	91 511 04	Stützelement	2 St.
6	01 120 03	Senkschraube M5x16 - DIN 7991	2 St.
7 - 11	91 511 00	<b>Verriegelungshebel kpl.</b>	<b>2 St.</b>
7	01 411 72	Knebelkerbstift 6x20 - DIN 1475	2 St.
8	91 511 02	Verriegelungshebel Allround	2 St.
9	01 250 40	Schaltknopf M6	2 St.
10	01 153 22	Linsenkopfschraube M6x20 - ISO 7380	2 St.
11	91 511 03	Kugelbolzen	2 St.

12a - 17	40 540 30	<b>Fußbrett geteilt (Alu-Profil) mit Fußbrettbügel (links) kpl.</b> <b>Fußbrett-Profil geteilt mit Fußbrettbügel</b> FM: schwarz matt feinstruktur SB: ? Rahmenform: gerade / Abduktion ? Fußbrettbügel: gerade / gebogen bzw. kurz / gerade ?	1 St.
12e - 17	40 540 20	<b>Fußbrett geteilt (Alu-Profil) mit Fußbrettbügel (rechts) kpl.</b> <b>Fußbrett-Profil geteilt mit Fußbrettbügel</b> FM: schwarz matt feinstruktur SB: ? Rahmenform: gerade / Abduktion ? Fußbrettbügel: gerade / gebogen bzw. kurz / gerade ?	1 St.
12a	50 525 50	Fußbrettbügel <u>gerade</u> lang mit Klemmaufnahme <u>links</u> kpl. mit Fußbrettbügel gerade lang (240mm)	1 St.
12b	50 525 52	Fußbrettbügel <u>gerade</u> kurz mit Klemmaufnahme <u>links</u> kpl. mit Fußbrettbügel gerade kurz (175mm)	1 St.
12c	50 525 48	Fußbrettbügel <u>gebogen</u> lang mit Klemmaufnahme <u>links</u> kpl. mit Fußbrettbügel gebogen lang (320mm)	1 St.
12d	50 525 40	Fußbrettbügel <u>gebogen</u> kurz mit Klemmaufnahme <u>links</u> kpl. mit Fußbrettbügel gebogen kurz (240mm)	1 St.
12e	50 524 50	Fußbrettbügel <u>gerade</u> lang mit Klemmaufnahme <u>rechts</u> kpl. mit Fußbrettbügel gerade lang (240mm)	1 St.
12f	50 524 52	Fußbrettbügel <u>gerade</u> kurz mit Klemmaufnahme <u>rechts</u> kpl. mit Fußbrettbügel gerade kurz (175mm)	1 St.
12g	50 524 48	Fußbrettbügel <u>gebogen</u> lang mit Klemmaufnahme <u>rechts</u> kpl. mit Fußbrettbügel gebogen lang (320mm)	1 St.
12h	50 524 40	Fußbrettbügel <u>gebogen</u> kurz mit Klemmaufnahme <u>rechts</u> kpl. mit Fußbrettbügel gebogen kurz (240mm)	1 St.
13	50 521 10	Bolzen für Fußbrettbügel	2 St.
14	01 152 23	Linsenkopfschraube M6x25 - ISO 7380	2 St.
15	01 330 01	Schnorr-Sicherungsscheibe NM6	2 St.
16	01 320 02	Scheibe 6,4 - DIN 125	2 St.
17a	40 543 00	Fußbrett geteilt (Profil) mit Gelenkbolzen (links) kpl. FM: schwarz matt feinstruktur SB: ? Rahmenform: gerade / Abduktion ? Fußbrettbügel: gerade / gebogen bzw. kurz / gerade ?	1 St.
17b	40 542 00	Fußbrett geteilt (Profil) mit Gelenkbolzen (rechts) kpl. FM: schwarz matt feinstruktur SB: ? Rahmenform: gerade / Abduktion ? Fußbrettbügel: gerade / gebogen bzw. kurz / gerade ?	1 St.
o. Bild	40 521 26	Antirutschbelag 25mm breit (Meterware)	1 m



### Fußbrett flach geteilt (Flach-Profil)



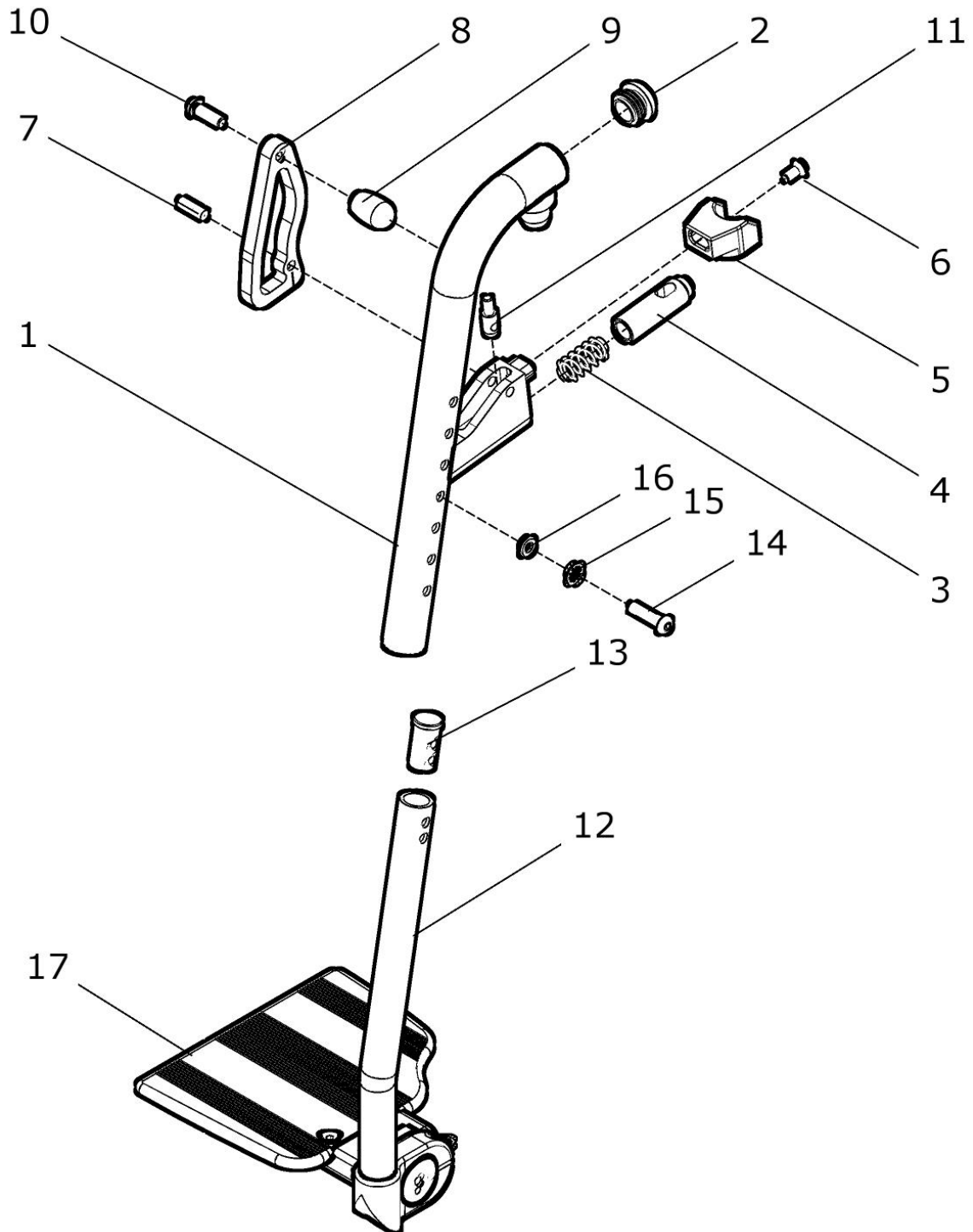
Pos.-Nr.	Artikelnummer	Benennung	Menge
1 – 20	40 572 00	<b>Fußbrett flach geteilt (Flach-Profil) mit Fußbrettbügel Paar kpl.</b> <b>Fußbrett flach geteilt mit Fußbrettbügel links und rechts</b> SB: ? Rahmenform: gerade / Abduktion ? Fußbrettbügel: gerade / gebogen bzw. kurz / gerade ? FM: schwarz matt feinstruktur	1 Paar
1a – 20	40 572 30	<b>Fußbrett flach geteilt (Flach-Profil) mit Fußbrettbügel links kpl.</b> <b>Fußbrett flach geteilt mit Fußbrettbügel links</b> SB: ? Rahmenform: gerade / Abduktion ? Fußbrettbügel: gerade / gebogen bzw. kurz / gerade ? FM: schwarz matt feinstruktur	1 St.
1b – 20	40 572 20	<b>Fußbrett flach geteilt (Flach-Profil) mit Fußbrettbügel rechts kpl.</b> <b>Fußbrett flach geteilt mit Fußbrettbügel rechts</b> SB: ? Rahmenform: gerade / Abduktion ? Fußbrettbügel: gerade / gebogen bzw. kurz / gerade ? FM: schwarz matt feinstruktur	1 St.
1a – 6, 7a – 11	50 525 50	<b>Fußbrettbügel <u>gerade</u> lang mit Klemmaufnahme <u>links</u> kpl.</b> mit Fußbrettbügel gerade lang (240mm)	1 St.
1a – 6, 7b – 11	50 525 52	<b>Fußbrettbügel <u>gerade</u> kurz mit Klemmaufnahme <u>links</u> kpl.</b> mit Fußbrettbügel gerade kurz (175mm)	1 St.
1a – 6, 7c – 11	50 525 48	<b>Fußbrettbügel <u>gebogen</u> lang mit Klemmaufnahme <u>links</u> kpl.</b> mit Fußbrettbügel gebogen lang (320mm)	1 St.
1a – 6, 7d – 11	50 525 40	<b>Fußbrettbügel <u>gebogen</u> kurz mit Klemmaufnahme <u>links</u> kpl.</b> mit Fußbrettbügel gebogen kurz (240mm)	1 St.
1b – 6 7a – 11	50 524 50	<b>Fußbrettbügel <u>gerade</u> lang mit Klemmaufnahme <u>rechts</u> kpl.</b> mit Fußbrettbügel gerade lang (240mm)	1 St.
1b – 6 7b – 11	50 524 52	<b>Fußbrettbügel <u>gerade</u> kurz mit Klemmaufnahme <u>rechts</u> kpl.</b> mit Fußbrettbügel gerade kurz (175mm)	1 St.
1b – 6 7c – 11	50 524 48	<b>Fußbrettbügel <u>gebogen</u> lang mit Klemmaufnahme <u>rechts</u> kpl.</b> mit Fußbrettbügel gebogen lang (320mm)	1 St.
1b – 6 7d – 11	50 524 40	<b>Fußbrettbügel <u>gebogen</u> kurz mit Klemmaufnahme <u>rechts</u> kpl.</b> mit Fußbrettbügel gebogen kurz (240mm)	1 St.
1a – 6	50 525 45	<b>Klemmaufnahme <u>links</u> mit Bolzen kpl.</b> (ohne Fußbrettbügel)	1 St.
1b – 6	50 524 45	<b>Klemmaufnahme <u>rechts</u> mit Bolzen kpl.</b> (ohne Fußbrettbügel)	1 St.
1a	50 525 41	Klemmaufnahme links mit Bolzen	1 St.
1b	50 524 41	Klemmaufnahme rechts mit Bolzen	1 St.
2	50 524 42	Klemmteil für Klemmaufnahme	2 St.
3	01 160 22	Zylinderkopfschraube M6x20 - DIN 912	2 St.

4	01 330 01	Schnorr-Sicherungsscheibe NM6	2 St.
5	01 160 85	Zylinderkopfschraube M8x65 - DIN 912	2 St.
6	01 330 02	Schnorr-Sicherungsscheibe NM8	2 St.
7a	50 521 41	Fußbrettbügel gerade lang (240mm)	2 St.
7b	22 515 11	Fußbrettbügel gerade kurz (175mm)	2 St.
7c	50 521 46	Fußbrettbügel gebogen lang (320mm)	2 St.
7d	50 521 45	Fußbrettbügel gebogen kurz (240mm)	2 St.
8	50 521 10	Bolzen für Fußbrettbügel	2 St.
9	01 152 23	Linienkopfschraube M6x25 - ISO 7380	2 St.
10	01 320 02	Scheibe 6,4 - DIN 125	2 St.
11	01 330 01	Schnorr-Sicherungsscheibe NM6	2 St.
12a – 20	40 572 25	<b>Fußbrett flach geteilt (Flach-Profil) mit Gelenkbolzen rechts kpl. und Auflagerbolzen</b> (ohne FB-Bügel) SB: ? Rahmenform: gerade / Abduktion ? FM: schwarz matt feinstruktur	1 St.
12b – 20	40 572 35	<b>Fußbrett flach geteilt (Flach-Profil) mit Gelenkbolzen links kpl. und Auflagerbolzen</b> (ohne FB-Bügel) SB: ? Rahmenform: gerade / Abduktion ? FM: schwarz matt feinstruktur	1 St.
12a	40 572 60	Fußbrett flach geteilt (Flach-Profil) rechts SB: ? Rahmenform: gerade / Abduktion ? FM: schwarz matt feinstruktur	1 St.
12b	40 572 70	Fußbrett flach geteilt (Flach-Profil) links SB: ? Rahmenform: gerade / Abduktion ? FM: schwarz matt feinstruktur	1 St.
13	45 561 21	Aufnahme für Fußbrettflachprofil	2 St.
14	01 120 11	Senkschraube M6x16 - DIN 7991	4 St.
15	45 561 22	Achsbolzen	2 St.
16	01 131 42	Gewindestift M5x12 - DIN 913	2 St.
17	40 521 21	Gelenkbolzen Fußbrettprofil	2 St.
18	01 131 42	Gewindestift M5x12 - DIN 913	2 St.
19	01 132 73	Druckschraube M6x13,3 POM	2 St.
20	40 521 25	Distanzstück mit Nase	2 St.





**Fußbrett flach geteilt (Flach-Profil) mit FB-Halter (ALLROUND-Verriegelung)**

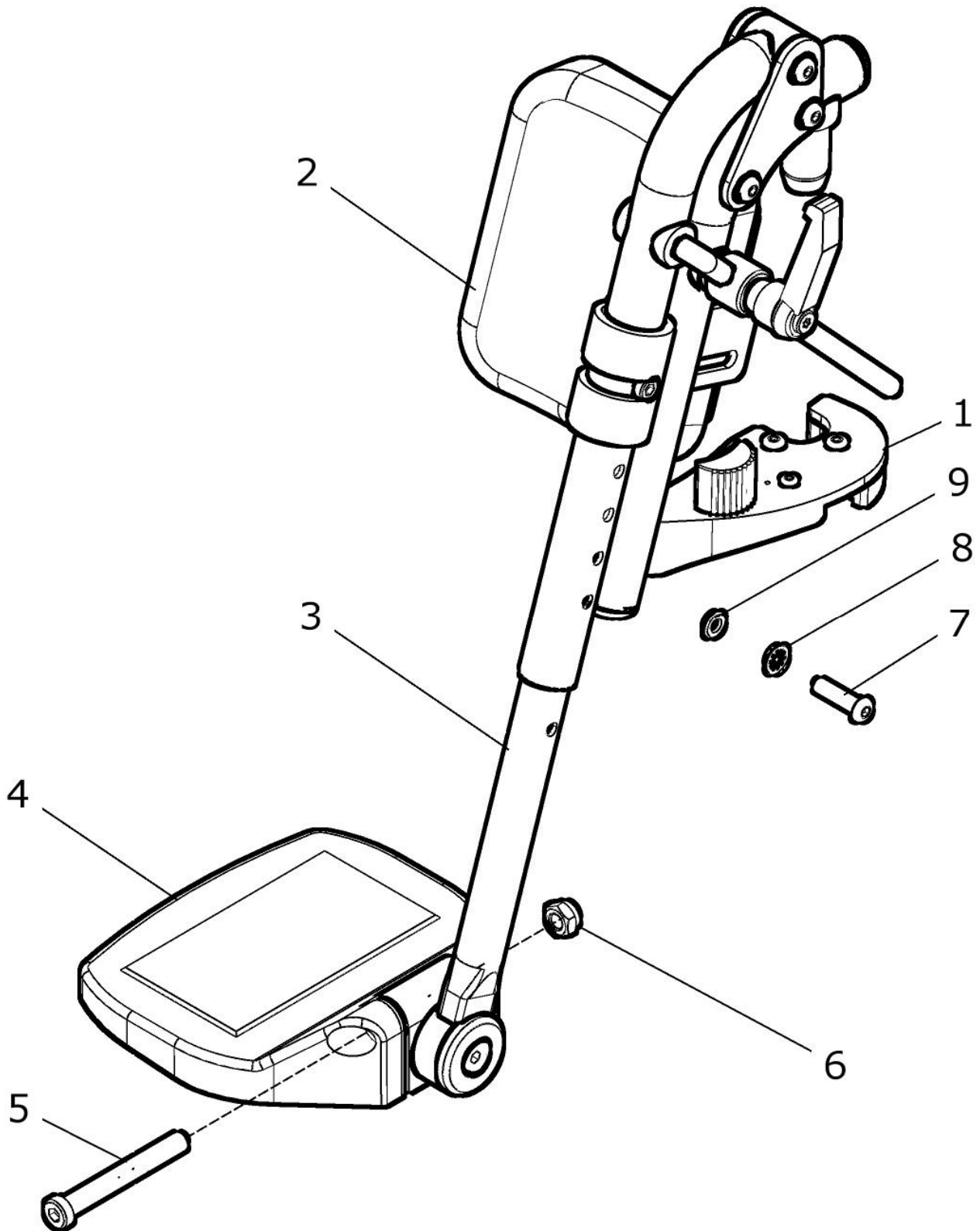


Pos.-Nr.	Artikelnummer	Benennung	Menge
1 - 17	30 556 00	<b>Fußbrett flach geteilt (Flach-Profil) mit FB-Halter AL. (Paar) kpl.</b> <b>FB-Halter mit ALLROUND-Verriegelung mit Fußbrettbügel und Fußbrett-Flach-Profil</b> FM: schwarz matt feinstruktur SB: ? Rahmenform: gerade / Abduktion ? Fußbrettbügel: gerade / gebogen bzw. kurz / gerade ?	1 Paar
1 - 17	30 556 02	<b>Fußbrett flach geteilt (Flach-Profil) mit FB-Halter AL. rechts kpl.</b> <b>FB-Halter mit ALLROUND-Verriegelung mit Fußbrettbügel rechts und Fußbrett-Flach-Profil rechts</b> FM: schwarz matt feinstruktur SB: ? Rahmenform: gerade / Abduktion ? Fußbrettbügel: gerade / gebogen bzw. kurz / gerade ?	1 St.
1 - 17	30 556 03	<b>Fußbrett flach geteilt (Flach-Profil) mit FB-Halter AL. links kpl.</b> <b>FB-Halter mit ALLROUND-Verriegelung mit Fußbrettbügel links und Fußbrett-Flach-Profil links</b> FM: schwarz matt feinstruktur SB: ? Rahmenform: gerade / Abduktion ? Fußbrettbügel: gerade / gebogen bzw. kurz / gerade ?	1 St.
1 - 11	30 551 00	<b>Fußbretthalter mit ALLROUND - Verriegelung (Paar) kpl.</b> <b>ohne Fußbrett</b> FM: ?	1 Paar
1 - 11	30 551 20	<b>Fußbretthalter mit ALLROUND - Verriegelung (rechts) kpl.</b> <b>ohne Fußbrett</b> FM: ?	1 St.
1 - 11	30 551 30	<b>Fußbretthalter mit ALLROUND - Verriegelung (links) kpl.</b> <b>ohne Fußbrett</b> FM: ?	1 St.
1	91 511 10	Fußbretthalter ALLROUND mit Lagerbolzen FM: ?	2 St.
2	04 210 02	Verschlußstopfen Ø23x2	2 St.
3	02 110 08	Druckfeder	2 St.
4	91 511 01	Riegelbolzen	2 St.
5	91 511 04	Stützelement	2 St.
6	01 120 03	Senkschraube M5x16 - DIN 7991	2 St.
7 - 11	91 511 00	<b>Verriegelungshebel kpl.</b>	2 St.
7	01 411 72	Knebelkerbstift 6x20 - DIN 1475	2 St.
8	91 511 02	Verriegelungshebel Allround	2 St.
9	01 250 40	Schaltknopf M6	2 St.
10	01 153 22	Linsenkopfschraube M6x20 - ISO 7380	2 St.
11	91 511 03	Kugelbolzen	2 St.

12a – 17	40 572 30	<b>Fußbrett flach geteilt (Flach-Profil) mit Fußbrettbügel links kpl.</b> <b>Fußbrett flach geteilt mit Fußbrettbügel links</b> SB: ? Rahmenform: gerade / Abduktion ? Fußbrettbügel: gerade / gebogen bzw. kurz / gerade ? FM: schwarz matt feinstruktur	1 St.
12b – 17	40 572 20	<b>Fußbrett flach geteilt (Flach-Profil) mit Fußbrettbügel rechts kpl.</b> <b>Fußbrett flach geteilt mit Fußbrettbügel rechts</b> SB: ? Rahmenform: gerade / Abduktion ? Fußbrettbügel: gerade / gebogen bzw. kurz / gerade ? FM: schwarz matt feinstruktur	1 St.
12a	50 525 50	Fußbrettbügel <u>gerade</u> lang mit Klemmaufnahme <u>links</u> kpl. mit Fußbrettbügel gerade lang (240mm)	1 St.
12b	50 525 52	Fußbrettbügel <u>gerade</u> kurz mit Klemmaufnahme <u>links</u> kpl. mit Fußbrettbügel gerade kurz (175mm)	1 St.
12c	50 525 48	Fußbrettbügel <u>gebogen</u> lang mit Klemmaufnahme <u>links</u> kpl. mit Fußbrettbügel gebogen lang (320mm)	1 St.
12d	50 525 40	Fußbrettbügel <u>gebogen</u> kurz mit Klemmaufnahme <u>links</u> kpl. mit Fußbrettbügel gebogen kurz (240mm)	1 St.
12e	50 524 50	Fußbrettbügel <u>gerade</u> lang mit Klemmaufnahme <u>rechts</u> kpl. mit Fußbrettbügel gerade lang (240mm)	1 St.
12f	50 524 52	Fußbrettbügel <u>gerade</u> kurz mit Klemmaufnahme <u>rechts</u> kpl. mit Fußbrettbügel gerade kurz (175mm)	1 St.
12g	50 524 48	Fußbrettbügel <u>gebogen</u> lang mit Klemmaufnahme <u>rechts</u> kpl. mit Fußbrettbügel gebogen lang (320mm)	1 St.
12h	50 524 40	Fußbrettbügel <u>gebogen</u> kurz mit Klemmaufnahme <u>rechts</u> kpl. mit Fußbrettbügel gebogen kurz (240mm)	1 St.
13	50 521 10	Bolzen für Fußbrettbügel	2 St.
14	01 152 23	Linienkopfschraube M6x25 - ISO 7380	2 St.
15	01 330 01	Schnorr-Sicherungsscheibe NM6	2 St.
16	01 320 02	Scheibe 6,4 - DIN 125	2 St.
17a	40 572 35	Fußbrett flach geteilt (Flach-Profil) mit Gelenkbolzen links kpl. und Auflagerbolzen (ohne FB-Bügel) SB: ? Rahmenform: gerade / Abduktion ? FM: schwarz matt feinstruktur	1 St.
17b	40 572 25	Fußbrett flach geteilt (Flach-Profil) mit Gelenkbolzen rechts kpl. und Auflagerbolzen (ohne FB-Bügel) SB: ? Rahmenform: gerade / Abduktion ? FM: schwarz matt feinstruktur	1 St.



**Fußbretthalter hochschwenkbar mit Sprint-Verriegelung  
und mit Fußbrett geteilt Kunststoff**



(ab Baujahr 03 / 2016 - Stützstange außen montiert)

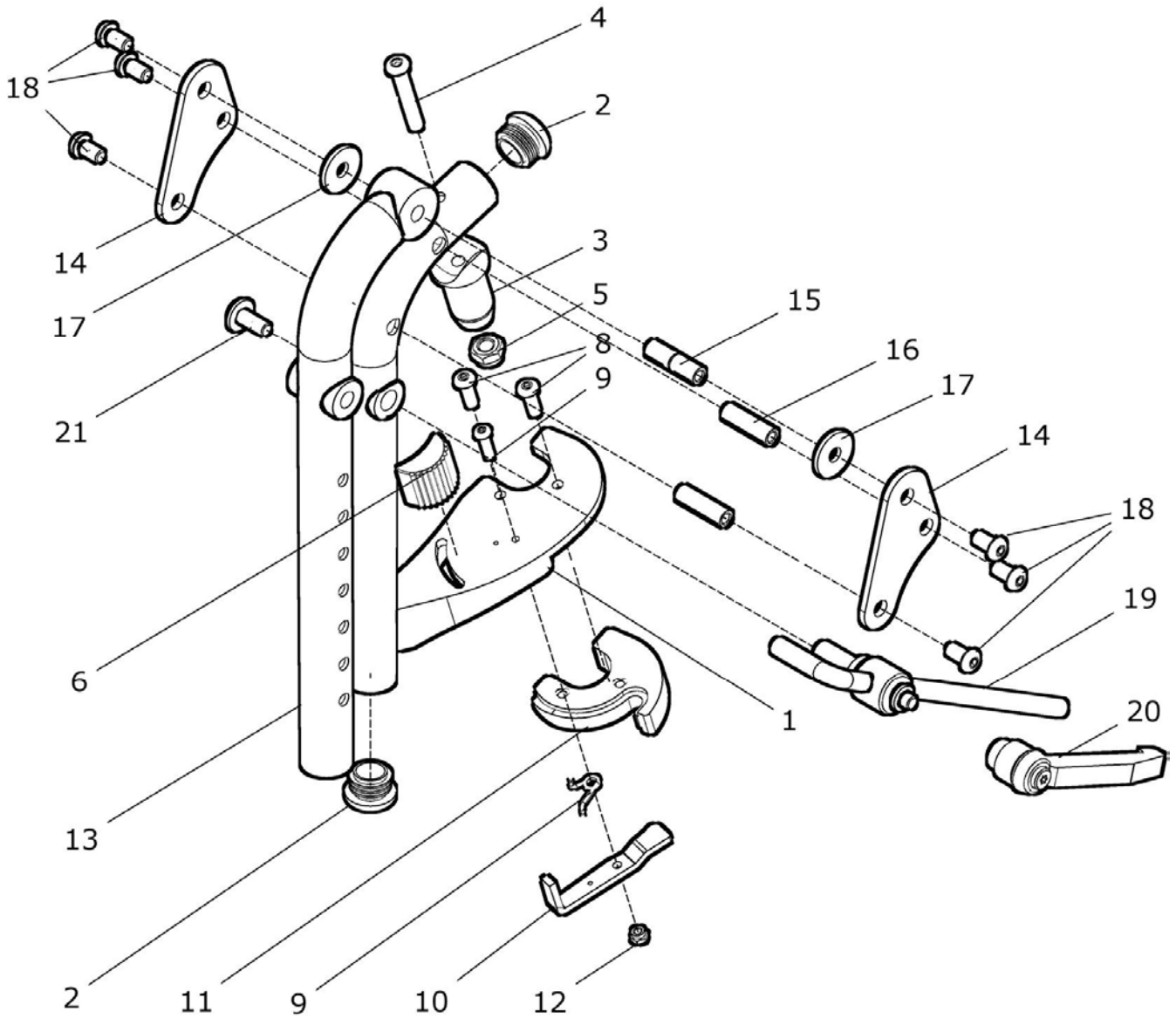
Pos.-Nr.	Artikelnummer	Benennung	Menge
1 – 9	50 570 00	<b>Fußbretthalter hochschwenkbar (Paar) kpl.</b> <b>FB-Halter mit SPRINT-Verriegelung, mit</b> <b>Fußbrett Kunststoff, Fußbrettbügel</b> <b>und Wadenposter</b> FM: ? SB: ? (ab SB 36)	1 Paar
1a – 9	50 572 00	<b>Fußbretthalter hochschwenkbar (rechts) kpl.</b> <b>FB-Halter mit SPRINT-Verriegelung, mit</b> <b>Fußbrett Kunststoff, Fußbrettbügel</b> <b>und Wadenposter</b> FM: ? SB: ? (ab SB 36)	1 St.
1b – 9	50 573 00	<b>Fußbretthalter hochschwenkbar (links) kpl.</b> <b>FB-Halter mit SPRINT-Verriegelung, mit</b> <b>Fußbrett Kunststoff, Fußbrettbügel</b> <b>und Wadenposter</b> FM: ? SB: ? (ab SB 36)	1 St.
1 – 2	50 570 40	<b>Fußbretthalter hochschwenkbar, ohne FB (Paar) kpl.</b> <b>FB-Halter mit SPRINT-Verriegelung und mit Wadenposter</b> (ohne Fußbrett / ohne Fußbrettbügel) FM: ?	1 Paar
1a – 2	50 572 40	<b>Fußbretthalter hochschwenkbar, ohne FB (rechts) kpl.</b> <b>FB-Halter mit SPRINT-Verriegelung und mit Wadenposter</b> (ohne Fußbrett / ohne Fußbrettbügel) FM: ?	1 St.
1b – 2	50 573 40	<b>Fußbretthalter hochschwenkbar, ohne FB (links) kpl.</b> <b>FB-Halter mit SPRINT-Verriegelung und mit Wadenposter</b> (ohne Fußbrett / ohne Fußbrettbügel) FM: ?	1 St.
1	50 578 00	Fußbretthalter hochschwenkbar, ohne FB / Wp (Paar) kpl. FB-Halter mit SPRINT-Verriegelung (ohne Fußbrett / ohne Fußbrettbügel / ohne Wadenpolster) FM: ?	1 Paar
1a	50 578 02	Fußbretthalter hochschwenkbar, ohne FB / Wp (rechts) kpl. FB-Halter mit SPRINT-Verriegelung rechts (ohne Fußbrett / ohne Fußbrettbügel / ohne Wadenpolster) FM: ?	1 St.
1b	50 578 03	Fußbretthalter hochschwenkbar, ohne FB / Wp (links) kpl. FB-Halter mit SPRINT-Verriegelung links (ohne Fußbrett / ohne Fußbrettbügel / ohne Wadenpolster) FM: ?	1 St.
2	91 574 00	Wadenauflage abschwenkbar kpl.	2 St.
3 – 6	30 530 00	<b>Fußbrett geteilt Kunst. mit Fußbrettbügel Paar SB 36 kpl.</b> FB-Bügel kurz (250) oder lang (320) ?	1 Paar
3 – 6	30 532 00	<b>Fußbrett geteilt Kunst. mit Fußbrettbügel rechts SB 36 kpl.</b> FB-Bügel kurz (250) oder lang (320) ?	1 St.

3 – 6	30 533 00	<b>Fußbrett geteilt Kunst. mit Fußbrettbügel links SB 36 kpl.</b> FB-Bügel kurz (250) oder lang (320) ?	1 St.
3 – 6	30 530 10	<b>Fußbrett geteilt Kunst. mit Fußbrettbügel Paar SB 38 kpl.</b> FB-Bügel kurz (250) oder lang (320) ?	1 Paar
3 – 6	30 532 10	<b>Fußbrett geteilt Kunst. mit Fußbrettbügel rechts SB 38 kpl.</b> FB-Bügel kurz (250) oder lang (320) ?	1 St.
3 – 6	30 533 10	<b>Fußbrett geteilt Kunst. mit Fußbrettbügel links SB 38 kpl.</b> FB-Bügel kurz (250) oder lang (320) ?	1 St.
3 – 6	30 530 20	<b>Fußbrett geteilt Kunst. mit Fußbrettbügel Paar SB 40–44 kpl.</b> FB-Bügel kurz (250) oder lang (320) ?	1 Paar
3 – 6	30 532 20	<b>Fußbrett geteilt Kunst. mit Fußbrettbügel rechts SB 40–44 kpl.</b> FB-Bügel kurz (250) oder lang (320) ?	1 St.
3 – 6	30 533 20	<b>Fußbrett geteilt Kunst. mit Fußbrettbügel links SB 40–44 kpl.</b> FB-Bügel kurz (250) oder lang (320) ?	1 St.
3 – 6	30 530 30	<b>Fußbrett geteilt Kunst. mit Fußbrettbügel Paar SB 46-50 kpl.</b> FB-Bügel kurz (250) oder lang (320) ?	1 Paar
3 – 6	30 532 30	<b>Fußbrett geteilt Kunst. mit Fußbrettbügel rechts SB 46–50 kpl.</b> FB-Bügel kurz (250) oder lang (320) ?	1 St.
3 – 6	30 533 30	<b>Fußbrett geteilt Kunst. mit Fußbrettbügel links SB 46–50 kpl.</b> FB-Bügel kurz (250) oder lang (320) ?	1 St.
3a	30 531 00	Fußbrettbügel kurz (250mm) vormontiert kpl.	2 St.
3b	30 531 50	Fußbrettbügel lang (310mm) vormontiert kpl.	2 St.
4a	90 521 80	Fußbrett geteilt Kunststoff SB 36	2 St.
4b	90 521 40	Fußbrett geteilt Kunststoff SB 38	2 St.
4c	90 521 10	Fußbrett geteilt Kunststoff SB 40 – 44	2 St.
4d	90 521 20	Fußbrett geteilt Kunststoff SB 46 – 50	2 St.
5	01 161 40	Zylinderkopfschraube M8x65 - DIN 6912	2 St.
6	01 210 34	Sechskantmutter M8 - DIN 985	2 St.
7	01 152 23	Linsenkopfschraube M6x25 - ISO 7380	2 St.
8	01 330 01	Schnorr-Sicherungsscheibe NM6	2 St.
9	01 320 02	Scheibe 6,4 - DIN 125	2 St.





**Fußbretthalter hochschwenkbar mit Sprint-Verriegelung**  
(ohne Wadenpolster / ohne Fußbrett)



(ab Baujahr 03 / 2016 - Stützstange außen montiert)

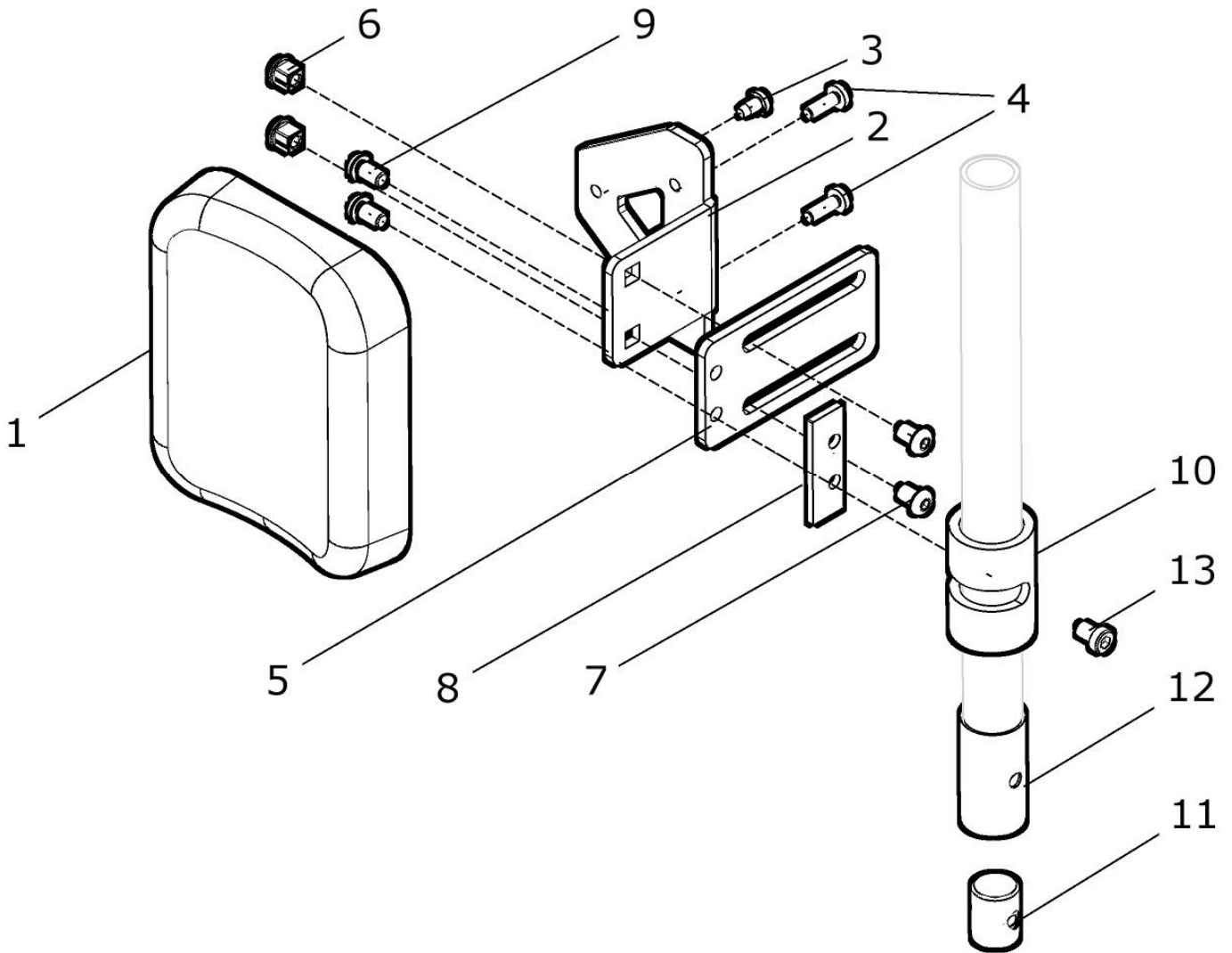
Pos.-Nr.	Artikelnummer	Benennung	Menge
1 - 21	50 578 00	<b>Fußbretthalter hochschwenkbar, ohne FB / Wp (Paar) kpl.</b> <b>FB-Halter mit SPRINT-Verriegelung</b> (ohne Fußbrett / ohne Fußbrettbügel / ohne Wadenpolster) FM: ?	1 Paar
1a - 21	50 578 02	<b>Fußbretthalter hochschwenkbar, ohne FB / Wp (rechts) kpl.</b> <b>FB-Halter mit SPRINT-Verriegelung rechts</b> (ohne Fußbrett / ohne Fußbrettbügel / ohne Wadenpolster) FM: ?	1 St.
1b - 21	50 578 03	<b>Fußbretthalter hochschwenkbar, ohne FB / Wp (links) kpl.</b> <b>FB-Halter mit SPRINT-Verriegelung links</b> (ohne Fußbrett / ohne Fußbrettbügel / ohne Wadenpolster) FM: ?	1 St.
1a	50 578 21	Fußbretthalter SPRINT rechts -Grundstütze- FM: ?	1 St.
1b	50 578 31	Fußbretthalter SPRINT links -Grundstütze- FM: ?	1 St.
2	04 210 02	Verschlussstopfen Ø23	4 St.
3	50 511 10	Lagerbolzen Kunststoff	2 St.
4	01 153 26	Linsenschraube M6x40 - ISO 7380	2 St.
5	01 210 03	Sechskantmutter M6 - DIN 985	2 St.
6 - 9a, 10a - 12	50 512 20	<b>Verriegelung rechts kpl.</b>	1 St.
6 - 9b, 10b - 12	50 513 20	<b>Verriegelung links kpl.</b>	1 St.
6	04 205 01	Verriegelungskappe	2 St.
7	01 152 03	Linsenschraube M5x16 - Iso 7380	4 St.
8	01 152 00	Linsenschraube M4x16 - Iso 7380	2 St.
9a	02 310 01	Schenkelfeder rechts	1 St.
9b	02 310 02	Schenkelfeder links	1 St.
10a	50 512 02	Hebel für Verriegelung rechts	1 St.
10b	50 513 02	Hebel für Verriegelung links	1 St.
11	50 511 01	Verriegelung	2 St.
12	01 210 01	Sechskantmutter M4 - DIN 985	2 St.
13	91 571 51	Fußbretthalter hochschwenkbar Oberrohr rechts / links FM: ?	2 St.
14	91 571 02	Lagerplatte Ø8 schwarz	4 St.
15	91 571 04	Distanzbuchse Ø8 / M6 / 30mm mit Rille	2 St.
16	91 571 03	Distanzbuchse Ø8 / M6 / 28mm	4 St.
17	01 321 03	Scheibe 8,4 - DIN 9021	4 St.
18	01 156 64	Linsenkopfschraube M6x12 - ISO 7380F schwarz	12 St.

## SPRINT AR / SLT (SUPER SPRINT)

19a	91 571 20	Stützstange rechts für Fußbretthalter hochschwenkbar kpl.	1 St.
19b	91 571 30	Stützstange links für Fußbretthalter hochschwenkbar kpl.	1 St.
20	01 190 52	Klemmhebel Mutter/verst. M6	2 St.
21	01 156 64	Linsenkopfschraube M6x12 - ISO 7380F schwarz	2 St.



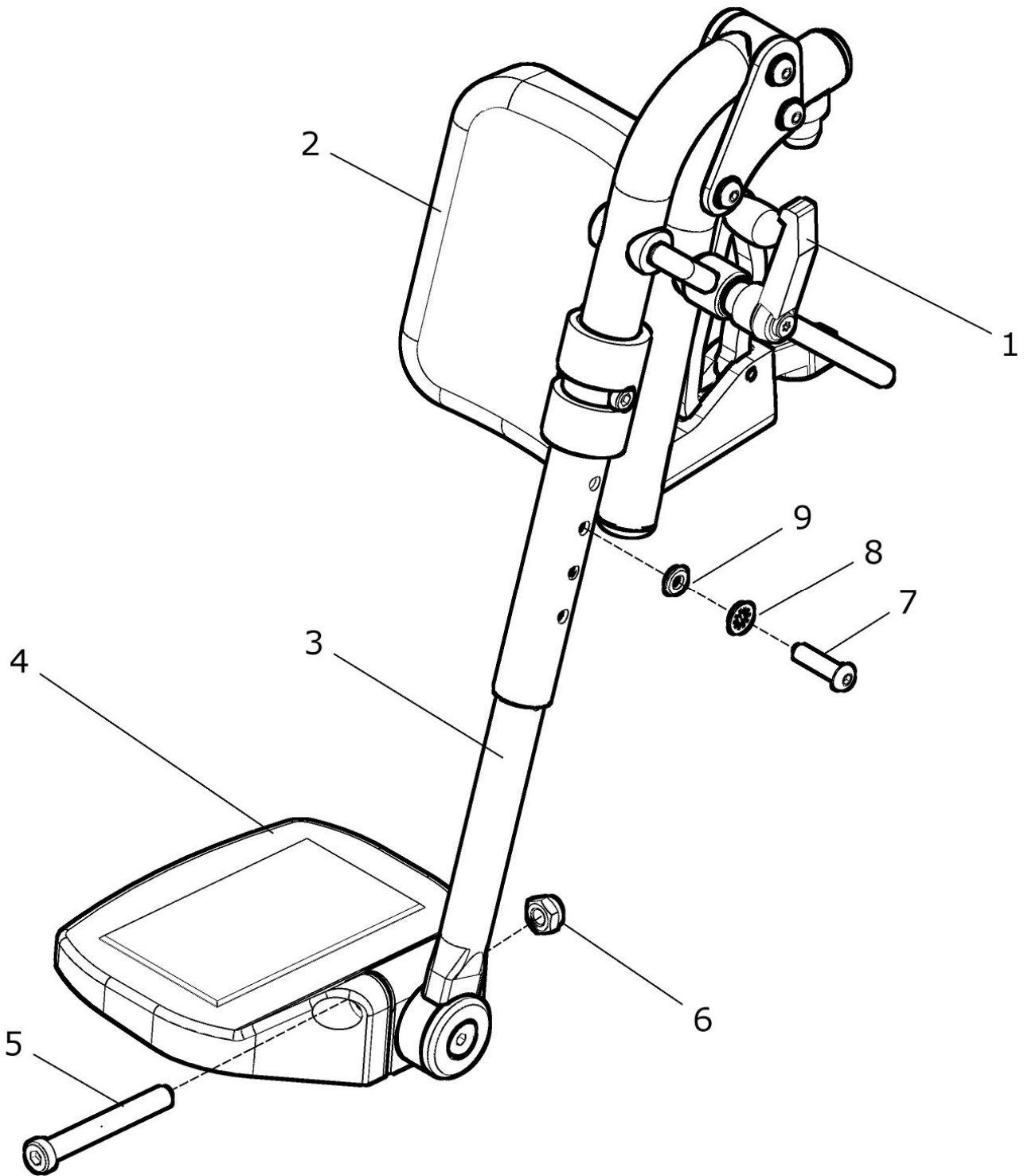
**Wadenpolster abschwenkbar**



(ab Baujahr 03 / 2016 - Stützstange außen montiert)

Pos.- Nr.	Artikelnummer	Benennung	Menge
1 – 13	91 574 00	<b>Wadenauflage abschwenkbar kpl. mit Schwenkadapter</b> (rechts und links verwendbar) SB: ?	1 St.
1 – 4	91 574 10	<b>Wadenpolster mit Wadenauflage</b> (rechts und links verwendbar) SB: ?	1 St.
1a	04 101 01	Wadenpolster groß (ab SB 40cm)	2 St.
1b	04 101 02	Wadenpolster klein (SB 36 – 38cm)	2 St.
2 – 13	91 574 15	<b>Wadenauflage abschwenkbar (ohne Wadenpolster) kpl. mit Schwenkadapter</b> (rechts und links verwendbar)	1 St.
2	91 574 01	Wadenauflage	2 St.
3	01 511 21	Plastofast-Schraube M5x16 - W1412	2 St.
4	01 156 56	Linsenkopfschraube M5x16 - ISO 7380F schwarz	4 St.
5	91 574 02	Verstellplatte für Wadenauflage	2 St.
6	G20 451 21	Gewindebolzen M6 / SW8	4 St.
7	01 156 63	Linsenkopfschraube M6x10 - ISO 7380F schwarz	4 St.
8	90 541 09	Unterlegplatte für Schwenkadapter	2 St.
9	01 156 64	Linsenkopfschraube M6x12 - ISO 7380F schwarz	4 St.
10	50 571 07	Schwenkadapter für Wadenpolster abschwenkbar	2 St.
12	50 571 08	Buchse	2 St.
11	50 571 09	Klemmbuchse	2 St.
13	01 161 22	Zylinderkopfschraube M6x10 - DIN 6912	2 St.

**Fußbretthalter hochschwenkbar mit ALLROUND-Verriegelung  
und mit Fußbrett geteilt Kunststoff**



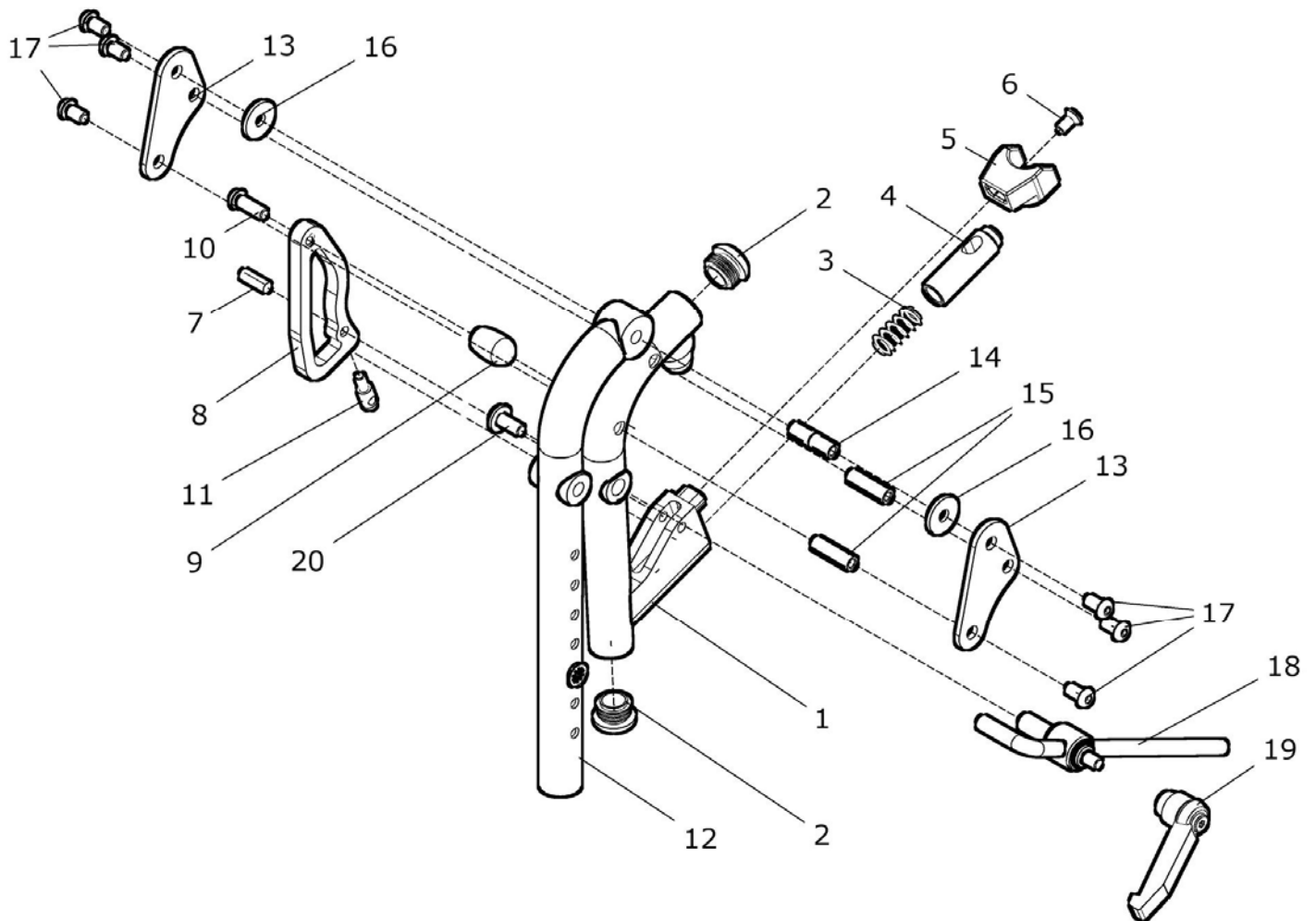


Pos.-Nr.	Artikelnummer	Benennung	Menge
1 – 9	30 560 00	<b>Fußbretthalter hochschwenkbar (Paar) kpl.</b> <b>FB-Halter mit ALLROUND-Verriegelung, mit</b> <b>Fußbrett Kunststoff, Fußbrettbügel</b> <b>und Wadenposter</b> FM: ? SB: ? (ab SB 36)	1 Paar
1a – 9	30 562 00	<b>Fußbretthalter hochschwenkbar (rechts) kpl.</b> <b>FB-Halter mit ALLROUND-Verriegelung, mit</b> <b>Fußbrett Kunststoff, Fußbrettbügel</b> <b>und Wadenposter</b> FM: ? SB: ? (ab SB 36)	1 St.
1b – 9	30 563 00	<b>Fußbretthalter hochschwenkbar (links) kpl.</b> <b>FB-Halter mit ALLROUND-Verriegelung, mit</b> <b>Fußbrett Kunststoff, Fußbrettbügel</b> <b>und Wadenposter</b> FM: ? SB: ? (ab SB 36)	1 St.
1 – 2	30 560 40	<b>Fußbretthalter hochschwenkbar, ohne FB (Paar) kpl.</b> <b>FB-Halter mit ALLROUND-Verriegelung und mit Wadenposter</b> (ohne Fußbrett / ohne Fußbrettbügel) FM: ?	1 Paar
1a – 2	30 562 40	<b>Fußbretthalter hochschwenkbar, ohne FB (rechts) kpl.</b> <b>FB-Halter mit ALLROUND-Verriegelung und mit Wadenposter</b> (ohne Fußbrett / ohne Fußbrettbügel) FM: ?	1 St.
1b – 2	30 563 40	<b>Fußbretthalter hochschwenkbar, ohne FB (links) kpl.</b> <b>FB-Halter mit ALLROUND-Verriegelung und mit Wadenposter</b> (ohne Fußbrett / ohne Fußbrettbügel) FM: ?	1 St.
1	30 560 50	Fußbretthalter hochschwenkbar, ohne FB / Wp (Paar) kpl. FB-Halter mit ALLROUND-Verriegelung (ohne Fußbrett / ohne Fußbrettbügel / ohne Wadenpolster) FM: ?	1 Paar
1a	30 562 50	Fußbretthalter hochschwenkbar, ohne FB / Wp (rechts) kpl. FB-Halter mit ALLROUND-Verriegelung rechts (ohne Fußbrett / ohne Fußbrettbügel / ohne Wadenpolster) FM: ?	1 St.
1b	30 563 50	Fußbretthalter hochschwenkbar, ohne FB / Wp (links) kpl. FB-Halter mit ALLROUND-Verriegelung links (ohne Fußbrett / ohne Fußbrettbügel / ohne Wadenpolster) FM: ?	1 St.
2	91 574 00	Wadenauflage abschwenkbar kpl.	2 St.
3 – 6	30 530 00	<b>Fußbrett geteilt Kunst. mit Fußbrettbügel Paar SB 36 kpl.</b> FB-Bügel kurz (250) oder lang (320) ?	1 Paar
3 – 6	30 532 00	<b>Fußbrett geteilt Kunst. mit Fußbrettbügel rechts SB 36 kpl.</b> FB-Bügel kurz (250) oder lang (320) ?	1 St.

3 – 6	30 533 00	<b>Fußbrett geteilt Kunst. mit Fußbrettbügel links SB 36 kpl.</b> FB-Bügel kurz (250) oder lang (320) ?	1 St.
3 – 6	30 530 10	<b>Fußbrett geteilt Kunst. mit Fußbrettbügel Paar SB 38 kpl.</b> FB-Bügel kurz (250) oder lang (320) ?	1 Paar
3 – 6	30 532 10	<b>Fußbrett geteilt Kunst. mit Fußbrettbügel rechts SB 38 kpl.</b> FB-Bügel kurz (250) oder lang (320) ?	1 St.
3 – 6	30 533 10	<b>Fußbrett geteilt Kunst. mit Fußbrettbügel links SB 38 kpl.</b> FB-Bügel kurz (250) oder lang (320) ?	1 St.
3 – 6	30 530 20	<b>Fußbrett geteilt Kunst. mit Fußbrettbügel Paar SB 40–44 kpl.</b> FB-Bügel kurz (250) oder lang (320) ?	1 Paar
3 – 6	30 532 20	<b>Fußbrett geteilt Kunst. mit Fußbrettbügel rechts SB 40–44 kpl.</b> FB-Bügel kurz (250) oder lang (320) ?	1 St.
3 – 6	30 533 20	<b>Fußbrett geteilt Kunst. mit Fußbrettbügel links SB 40–44 kpl.</b> FB-Bügel kurz (250) oder lang (320) ?	1 St.
3 – 6	30 530 30	<b>Fußbrett geteilt Kunst. mit Fußbrettbügel Paar SB 46-50 kpl.</b> FB-Bügel kurz (250) oder lang (320) ?	1 Paar
3 – 6	30 532 30	<b>Fußbrett geteilt Kunst. mit Fußbrettbügel rechts SB 46–50 kpl.</b> FB-Bügel kurz (250) oder lang (320) ?	1 St.
3 – 6	30 533 30	<b>Fußbrett geteilt Kunst. mit Fußbrettbügel links SB 46–50 kpl.</b> FB-Bügel kurz (250) oder lang (320) ?	1 St.
3a	30 531 00	Fußbrettbügel kurz (250mm) vormontiert kpl.	2 St.
3b	30 531 50	Fußbrettbügel lang (310mm) vormontiert kpl.	2 St.
4a	90 521 80	Fußbrett geteilt Kunststoff SB 36	2 St.
4b	90 521 40	Fußbrett geteilt Kunststoff SB 38	2 St.
4c	90 521 10	Fußbrett geteilt Kunststoff SB 40 – 44	2 St.
4d	90 521 20	Fußbrett geteilt Kunststoff SB 46 – 50	2 St.
5	01 161 40	Zylinderkopfschraube M8x65 - DIN 6912	2 St.
6	01 210 34	Sechskantmutter M8 - DIN 985	2 St.
7	01 152 23	Linsenkopfschraube M6x25 - ISO 7380	2 St.
8	01 330 01	Schnorr-Sicherungsscheibe NM6	2 St.
9	01 320 02	Scheibe 6,4 - DIN 125	2 St.

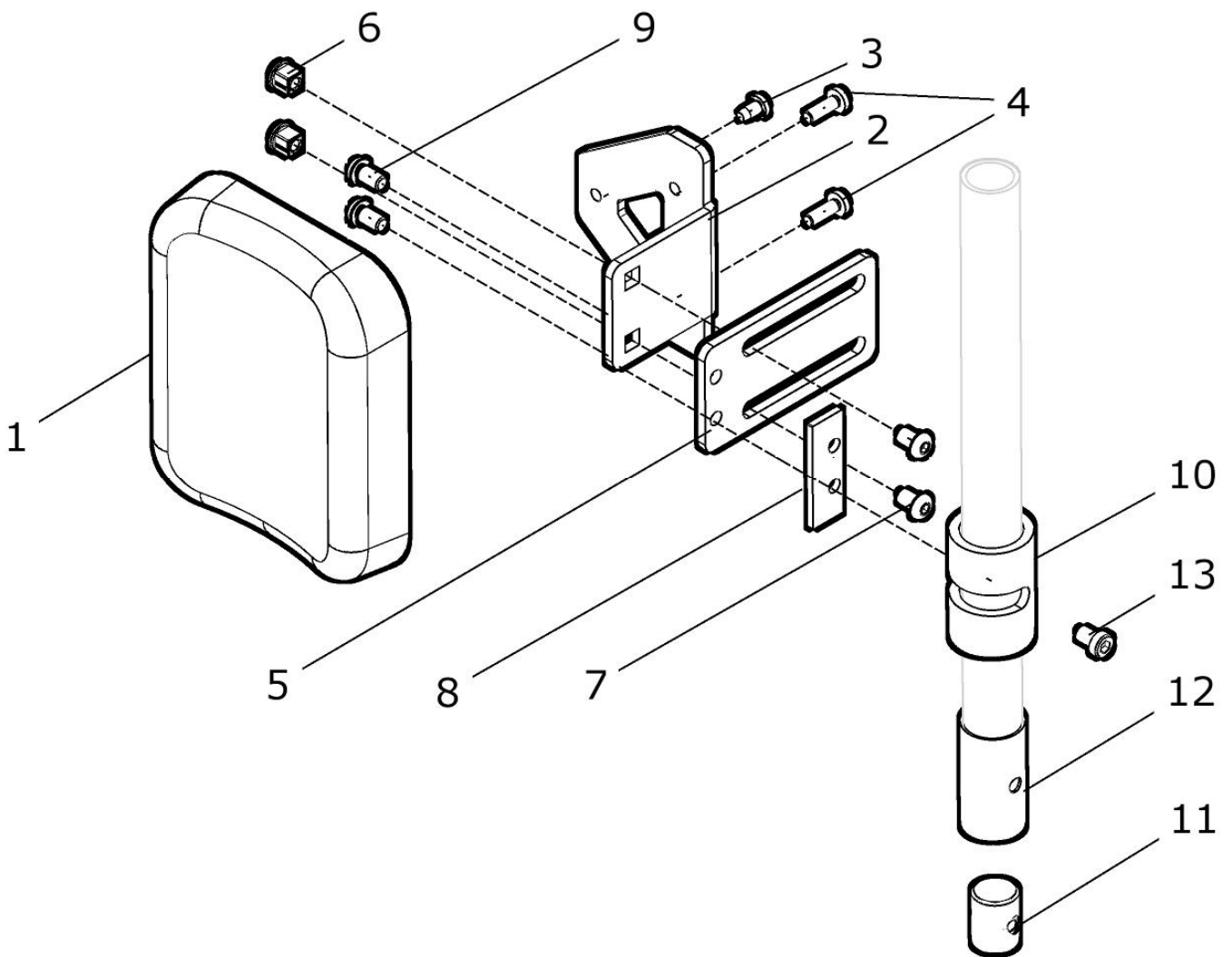


**Fußbretthalter hochschwenkbar mit ALLROUND-Verriegelung**  
(ohne Wadenpolster / ohne Fußbrett)



Pos.-Nr.	Artikelnummer	Benennung	Menge
1 - 20	30 560 50	<b>Fußbretthalter hochschwenkbar, ohne FB / o. Wp (Paar) kpl.</b> <b>FB-Halter mit ALLROUND-Verriegelung rechts und links</b> (ohne Fußbrett / ohne Fußbrettbügel / ohne Wadenpolster) FM: ?	1 Paar
1 - 20	30 562 50	<b>Fußbretthalter hochschwenkbar, ohne FB / o. Wp (rechts) kpl.</b> <b>FB-Halte mit ALLROUND-Verriegelung rechts</b> (ohne Fußbrett / ohne Fußbrettbügel / ohne Wadenpolster) FM: ?	1 St.
1 - 20	30 563 50	<b>Fußbretthalter hochschwenkbar, ohne FB / o. Wp (links) kpl.</b> <b>FB-Halter mit ALLROUND-Verriegelung links</b> (ohne Fußbrett / ohne Fußbrettbügel / ohne Wadenpolster) FM: ?	1 St.
1	91 573 01	Fußbretthalter ALLROUND Grundstütze mit Lagerbolzen für FB-Halter hochschwenkbar (rechts und links verwendbar) FM: ?	2 St.
2	04 210 02	Verschlußstopfen Ø23x2	2 St.
3	02 110 08	Druckfeder	2 St.
4	91 511 01	Riegelbolzen	2 St.
5	91 511 04	Stützelement	2 St.
6	01 120 03	Senkschraube M5x16 - DIN 7991	2 St.
7 - 11	91 511 00	<b>Verriegelungshebel kpl.</b>	2 St.
7	01 411 72	Knebelkerbstift 6x20 - DIN 1475	2 St.
8	91 511 02	Verriegelungshebel Allround	2 St.
9	01 250 40	Schaltknopf M6	2 St.
10	01 153 22	Linsenkopfschraube M6x20 - ISO 7380	2 St.
11	91 511 03	Kugelbolzen	2 St.
12	91 571 51	Fußbretthalter hochschwenkbar Oberrohr rechts / links FM: ?	2 St.
13	91 571 02	Lagerplatte Ø8 schwarz	4 St.
14	91 571 04	Distanzbuchse Ø8 / M6 / 30mm mit Rille	2 St.
15	91 571 03	Distanzbuchse Ø8 / M6 / 28mm	4 St.
16	01 321 03	Scheibe 8,4 - DIN 9021	4 St.
17	01 156 64	Linsenkopfschraube M6x12 - ISO 7380F schwarz	12 St.
18a	91 571 20	Stützstange rechts für Fußbretthalter hochschwenkbar kpl.	1 St.
18b	91 571 30	Stützstange links für Fußbretthalter hochschwenkbar kpl.	1 St.
19	01 190 52	Klemmhebel Mutter/verst. M6	2 St.
20	01 156 64	Linsenkopfschraube M6x12 - ISO 7380F schwarz	2 St.

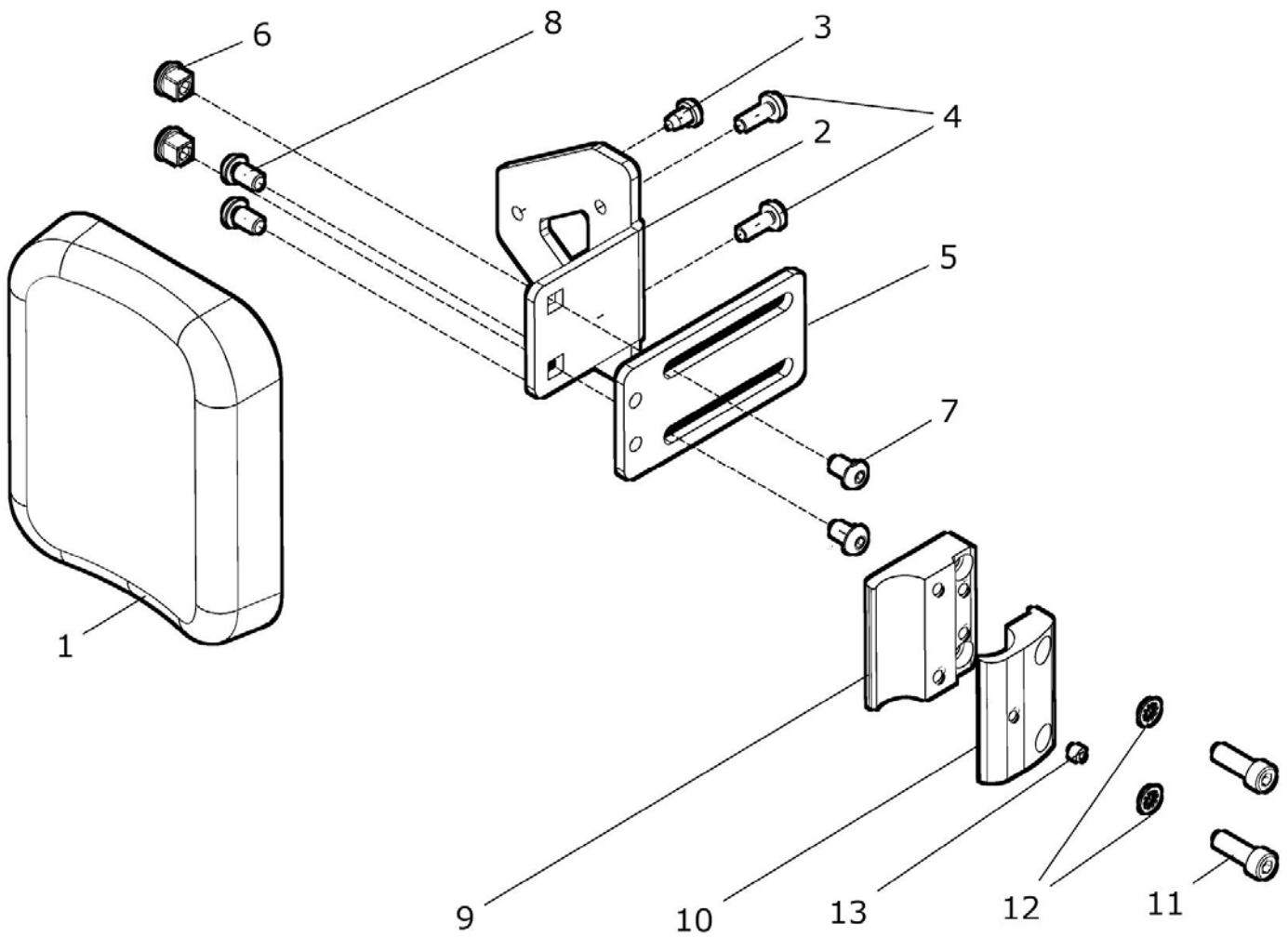
## Wadenpolster abschwenkbar



Pos.- Nr.	Artikelnummer	Benennung	Menge
1 – 13	91 574 00	<b>Wadenauflage abschwenkbar kpl. mit Schwenkadapter</b> (rechts und links verwendbar) SB: ?	1 St.
1 – 4	91 574 10	<b>Wadenpolster mit Wadenauflage</b> (rechts und links verwendbar) SB: ?	1 St.
1a	04 101 01	Wadenpolster groß (ab SB 40cm)	1 St.
1b	04 101 02	Wadenpolster klein (SB 36 – 38cm)	1 St.
2 – 13	91 574 15	<b>Wadenauflage abschwenkbar (ohne Wadenpolster) kpl. mit Schwenkadapter</b> (rechts und links verwendbar)	1 St.
2	91 574 01	Wadenauflage	1 St.
3	01 511 21	Plastofast-Schraube M5x16 - W1412	1 St.
4	01 156 56	Linsenkopfschraube M5x16 - ISO 7380F schwarz	2 St.
5	91 574 02	Verstellplatte für Wadenauflage	1 St.
6	G20 451 21	Gewindebolzen M6 / SW8	2 St.
7	01 156 63	Linsenkopfschraube M6x10 - ISO 7380F schwarz	2 St.
8	90 541 09	Unterlegplatte für Schwenkadapter	1 St.
9	01 156 64	Linsenkopfschraube M6x12 - ISO 7380F schwarz	2 St.
10	50 571 07	Schwenkadapter für Wadenpolster abschwenkbar	1 St.
11	50 571 09	Klemmbuchse	1 St.
12	50 571 08	Buchse	1 St.
13	01 161 22	Zylinderkopfschraube M6x10 - DIN 6912	1 St.

## Sonder-Halterung

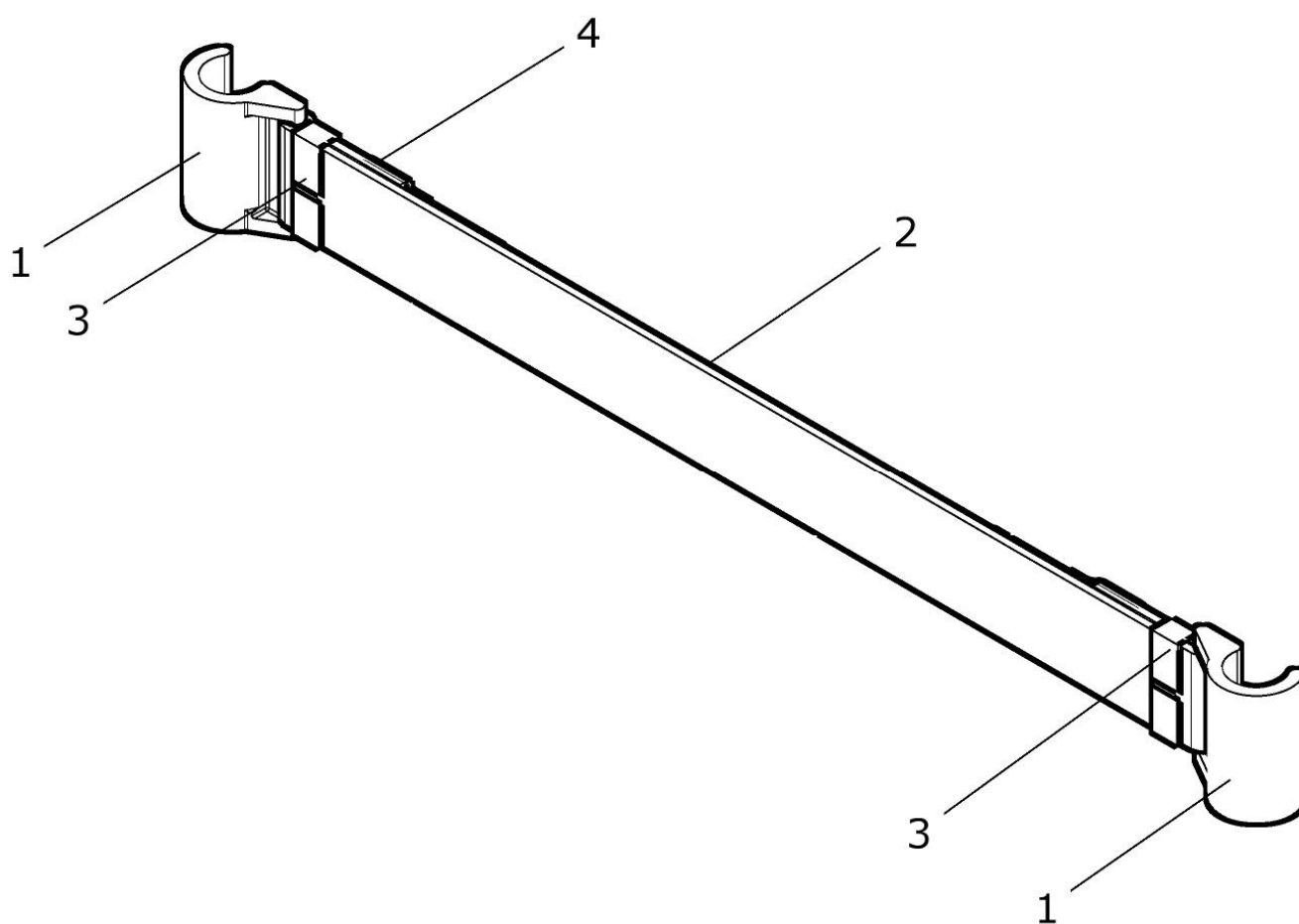
Wadenpolster fest / geklemmt (nicht abschwenkbar)





Pos.-Nr.	Artikelnummer	Benennung	Menge
1 – 13	50 549 00	<b>Wadenauflage fest / geklemmt mit Klemmhalter Ø23mm</b> kpl. (rechts und links verwendbar) SB: ?	1 St.
1 – 4	91 574 10	<b>Wadenpolster mit Wadenauflage</b> (rechts und links verwendbar) SB: ?	1 St.
1a	04 101 01	Wadenpolster groß (ab SB 40cm)	1 St.
1b	04 101 02	Wadenpolster klein (SB 36 – 38cm)	1 St.
2 – 13	50 549 15	<b>Wadenauflage fest / geklemmt (ohne Wadenpolster) mit Klemmhalter Ø23mm</b> kpl. (rechts und links verwendbar)	1 St.
2	91 574 01	Wadenauflage	1 St.
3	01 511 21	Plastofast-Schraube M5x16 - W1412	1 St.
4	01 156 56	Linsenkopfschraube M5x16 - ISO 7380F schwarz	2 St.
5	91 574 02	Verstellplatte für Wadenauflage	2 St.
6	G20 451 21	Gewindebolzen M6 / SW8	2 St.
7	01 156 63	Linsenkopfschraube M6x10 - ISO 7380F schwarz	2 St.
8	01 156 64	Linsenkopfschraube M6x12 - ISO 7380F schwarz	2 St.
9 – 13	50 549 10	<b>Klemmhalter für Wadenauflage fest</b> kpl.	2 St.
9	50 549 11	Klemmhalter innen für Wadenauflage fest	1 St.
10	S50 212 11	Klemmhalter außen	1 St.
11	01 162 18	Zylinderkopfschraube M6x20 schwarz - DIN 912	2 St.
12	01 330 01	Schnorr-Sicherungsschiebe NM6	2 St.
13	01 131 09	Gewindestift M5x5 - DIN 914	1 St.

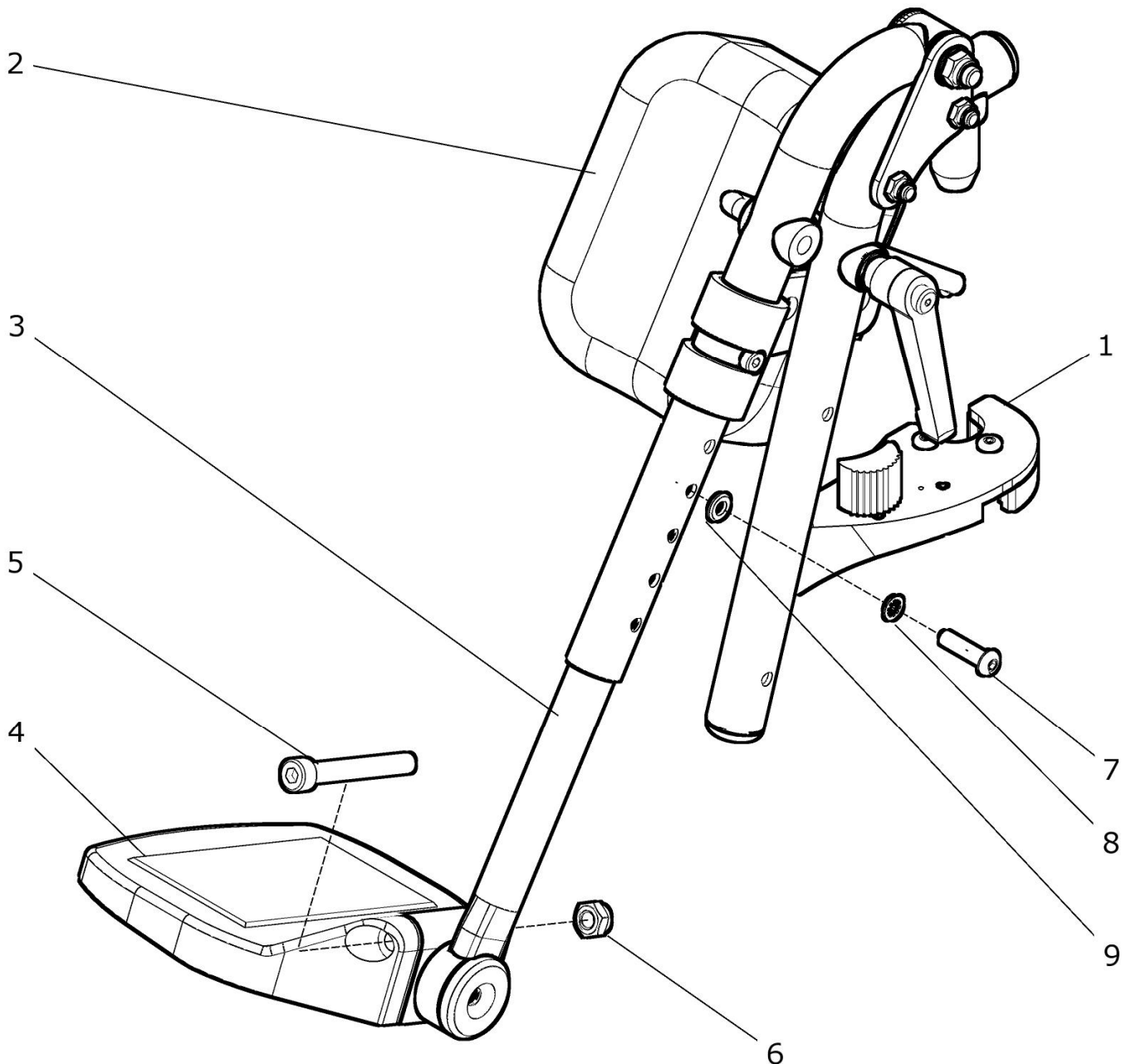
## Wadenband



Pos.- Nr.	Artikelnummer	Benennung	Menge
1 – 4	40 519 00	Wadenband mit Flausch und Y-Hook SB ... mit Wadenbandhalter und Gurtführung SB: ?	1 St.
1	50 519 01	Wadenbandhalter	2 St.
2	40 519 50	Wadenband (Flauschband) SB: ?	1 St.
3	04 220 03	Gurtführung	2 St.
4	04 220 61	Y-Hook	2 St.

## Fußbretthalter hochschwenkbar mit SPRINT-Verriegelung und mit Fußbrett geteilt Kunststoff

(alte Version bis 02/2016 / SPRINT AR bis Serien-Nr. 5-11459)



(bis Baujahr 02 / 2016 - Stützstange innen montiert)

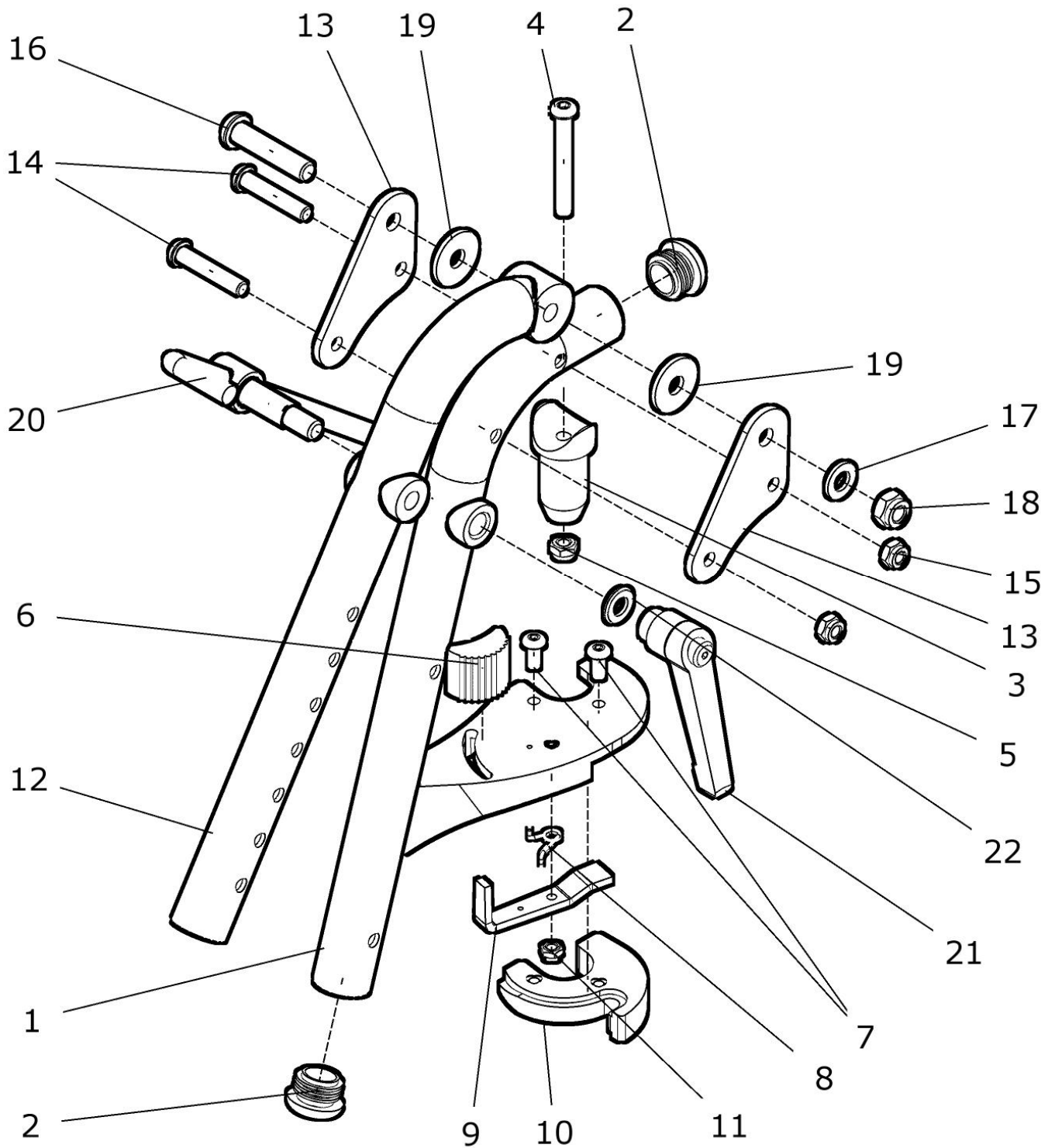
Pos.-Nr.	Artikelnummer	Benennung	Menge
1 – 9	50 570 00	<b>Fußbretthalter hochschwenkbar (Paar) kpl.</b> <b>FB-Halter mit SPRINT-Verriegelung, mit</b> <b>Fußbrett Kunststoff, Fußbrettbügel und Wadenposter</b> FM: ? SB: ? (ab SB 36)	1 Paar
1a – 9	50 572 00	<b>Fußbretthalter hochschwenkbar (rechts) kpl.</b> <b>FB-Halter mit SPRINT-Verriegelung, mit</b> <b>Fußbrett Kunststoff, Fußbrettbügel und Wadenposter</b> FM: ? SB: ? (ab SB 36)	1 St.
1b – 9	50 573 00	<b>Fußbretthalter hochschwenkbar (links) kpl.</b> <b>FB-Halter mit SPRINT-Verriegelung, mit</b> <b>Fußbrett Kunststoff, Fußbrettbügel und Wadenposter</b> FM: ? SB: ? (ab SB 36)	1 St.
1 – 2	50 570 40	<b>Fußbretthalter hochschwenkbar, ohne FB (Paar) kpl.</b> <b>FB-Halter mit SPRINT-Verriegelung und mit Wadenposter</b> (ohne Fußbrett / ohne Fußbrettbügel) FM: ?	1 Paar
1a – 2	50 572 40	<b>Fußbretthalter hochschwenkbar, ohne FB (rechts) kpl.</b> <b>FB-Halter mit SPRINT-Verriegelung und mit Wadenposter</b> (ohne Fußbrett / ohne Fußbrettbügel) FM: ?	1 St.
1b – 2	50 573 40	<b>Fußbretthalter hochschwenkbar, ohne FB (links) kpl.</b> <b>FB-Halter mit SPRINT-Verriegelung und mit Wadenposter</b> (ohne Fußbrett / ohne Fußbrettbügel) FM: ?	1 St.
1	50 570 50	Fußbretthalter hochschwenkbar, ohne FB / Wp (Paar) kpl. FB-Halter mit SPRINT-Verriegelung (ohne Fußbrett / ohne Fußbrettbügel / ohne Wadenpolster) FM: ?	1 Paar
1a	50 572 50	Fußbretthalter hochschwenkbar, ohne FB / Wp (rechts) kpl. FB-Halter mit SPRINT-Verriegelung rechts (ohne Fußbrett / ohne Fußbrettbügel / ohne Wadenpolster) FM: ?	1 St.
1b	50 573 50	Fußbretthalter hochschwenkbar, ohne FB / Wp (links) kpl. FB-Halter mit SPRINT-Verriegelung links (ohne Fußbrett / ohne Fußbrettbügel / ohne Wadenpolster) FM: ?	1 St.
2a	50 572 30	Wadenauflage rechts abschwinkbar kpl.	2 St.
2b	50 573 30	Wadenauflage links abschwinkbar kpl.	2 St.
3 – 6	30 530 00	<b>Fußbrett geteilt Kunst. mit Fußbrettbügel Paar SB 36 kpl.</b> FB-Bügel kurz (250) oder lang (320) ?	1 Paar
3 – 6	30 532 00	<b>Fußbrett geteilt Kunst. mit Fußbrettbügel rechts SB 36 kpl.</b> FB-Bügel kurz (250) oder lang (320) ?	1 St.
3 – 6	30 533 00	<b>Fußbrett geteilt Kunst. mit Fußbrettbügel links SB 36 kpl.</b> FB-Bügel kurz (250) oder lang (320) ?	1 St.

3 – 6	30 530 10	<b>Fußbrett geteilt Kunst. mit Fußbrettbügel Paar SB 38 kpl.</b> FB-Bügel kurz (250) oder lang (320) ?	1 Paar
3 – 6	30 532 10	<b>Fußbrett geteilt Kunst. mit Fußbrettbügel rechts SB 38 kpl.</b> FB-Bügel kurz (250) oder lang (320) ?	1 St.
3 – 6	30 533 10	<b>Fußbrett geteilt Kunst. mit Fußbrettbügel links SB 38 kpl.</b> FB-Bügel kurz (250) oder lang (320) ?	1 St.
3 – 6	30 530 20	<b>Fußbrett geteilt Kunst. mit Fußbrettbügel Paar SB 40–44 kpl.</b> FB-Bügel kurz (250) oder lang (320) ?	1 Paar
3 – 6	30 532 20	<b>Fußbrett geteilt Kunst. mit Fußbrettbügel rechts SB 40–44 kpl.</b> FB-Bügel kurz (250) oder lang (320) ?	1 St.
3 – 6	30 533 20	<b>Fußbrett geteilt Kunst. mit Fußbrettbügel links SB 40–44 kpl.</b> FB-Bügel kurz (250) oder lang (320) ?	1 St.
3 – 6	30 530 30	<b>Fußbrett geteilt Kunst. mit Fußbrettbügel Paar SB 46-50 kpl.</b> FB-Bügel kurz (250) oder lang (320) ?	1 Paar
3 – 6	30 532 30	<b>Fußbrett geteilt Kunst. mit Fußbrettbügel rechts SB 46–50 kpl.</b> FB-Bügel kurz (250) oder lang (320) ?	1 St.
3 – 6	30 533 30	<b>Fußbrett geteilt Kunst. mit Fußbrettbügel links SB 46–50 kpl.</b> FB-Bügel kurz (250) oder lang (320) ?	1 St.
3a	30 531 00	Fußbrettbügel kurz (250mm) vormontiert kpl.	2 St.
3b	30 531 50	Fußbrettbügel lang (310mm) vormontiert kpl.	2 St.
4a	90 521 80	Fußbrett geteilt Kunststoff SB 36	2 St.
4b	90 521 40	Fußbrett geteilt Kunststoff SB 38	2 St.
4c	90 521 10	Fußbrett geteilt Kunststoff SB 40 – 44	2 St.
4d	90 521 20	Fußbrett geteilt Kunststoff SB 46 – 50	2 St.
5	01 161 40	Zylinderkopfschraube M8x65 - DIN 6912	2 St.
6	01 210 34	Sechskantmutter M8 - DIN 985	2 St.
7	01 152 23	Linsenkopfschraube M6x25 - ISO 7380	2 St.
8	01 330 01	Schnorr-Sicherungscheibe NM6	2 St.
9	01 320 02	Scheibe 6,4 - DIN 125	2 St.



**Fußbretthalter hochschwenkbar mit SPRINT-Verriegelung**  
(ohne Wadenpolster / ohne Fußbrett)

(alte Version bis 02/2016 / SPRINT AR bis Serien-Nr. 5-11459)



(bis Baujahr 02 / 2016 - Stützstange innen montiert)



Pos.-Nr.	Artikelnummer	Benennung	Menge
1 – 22	50 570 50	<b>Fußbretthalter hochschwenkbar, ohne FB / Wp (Paar) kpl.</b> <b>FB-Halter mit SPRINT-Verriegelung</b> (ohne Fußbrett / ohne Fußbrettbügel / ohne Wadenpolster) FM: ?	1 Paar
1a – 22	50 572 50	<b>Fußbretthalter hochschwenkbar, ohne FB / Wp (rechts) kpl.</b> <b>FB-Halter mit SPRINT-Verriegelung rechts</b> (ohne Fußbrett / ohne Fußbrettbügel / ohne Wadenpolster) FM: ?	1 St.
1b - 22	50 573 50	<b>Fußbretthalter hochschwenkbar, ohne FB / Wp (links) kpl.</b> <b>FB-Halter mit SPRINT-Verriegelung links</b> (ohne Fußbrett / ohne Fußbrettbügel / ohne Wadenpolster) FM: ?	1 St.
1a	50 572 01	Fußbretthalter SPRINT rechts -Grundstütze- alte Version FM: ?	1 St.
1b	50 573 01	Fußbretthalter SPRINT links -Grundstütze- alte Version FM: ?	1 St.
2	04 210 02	Verschlussstopfen Ø23	4 St.
3	50 511 10	Lagerbolzen Kunststoff	2 St.
4	01 153 26	Linsenschraube M6x40 - ISO 7380	2 St.
5	01 210 03	Sechskantmutter M6 - DIN 985	2 St.
6 – 8a, 9a – 11	50 512 20	<b>Verriegelung rechts kpl.</b>	1 St.
6 – 8b, 9b - 11	50 513 20	<b>Verriegelung links kpl.</b>	1 St.
6	04 205 01	Verriegelungskappe	2 St.
7	01 152 03	Linsenschraube M5x16 - Iso 7380	4 St.
8a	02 310 01	Schenkelfeder rechts	1 St.
8b	02 310 02	Schenkelfeder links	1 St.
9a	50 512 02	Hebel für Verriegelung rechts	1 St.
9b	50 513 02	Hebel für Verriegelung links	1 St.
10	50 511 01	Verriegelung	2 St.
11	01 210 01	Sechskantmutter M4 - DIN 985	2 St.
12a	50 572 02	Fußbretthalter hochschwenkbar Oberrohr rechts FM: ?	1 St.
12b	50 573 02	Fußbretthalter hochschwenkbar Oberrohr links FM: ?	1 St.
13	50 571 04	Lagerplatte	4 St.
14	01 152 25	Linsenkopfschraube M6x35 - ISO 7380	4 St.
15	01 210 03	Sechskantmutter M6 - DIN 985	4 St.
16	01 152 43	Linsenkopfschraube M4x40 - ISO 7380	2 St.

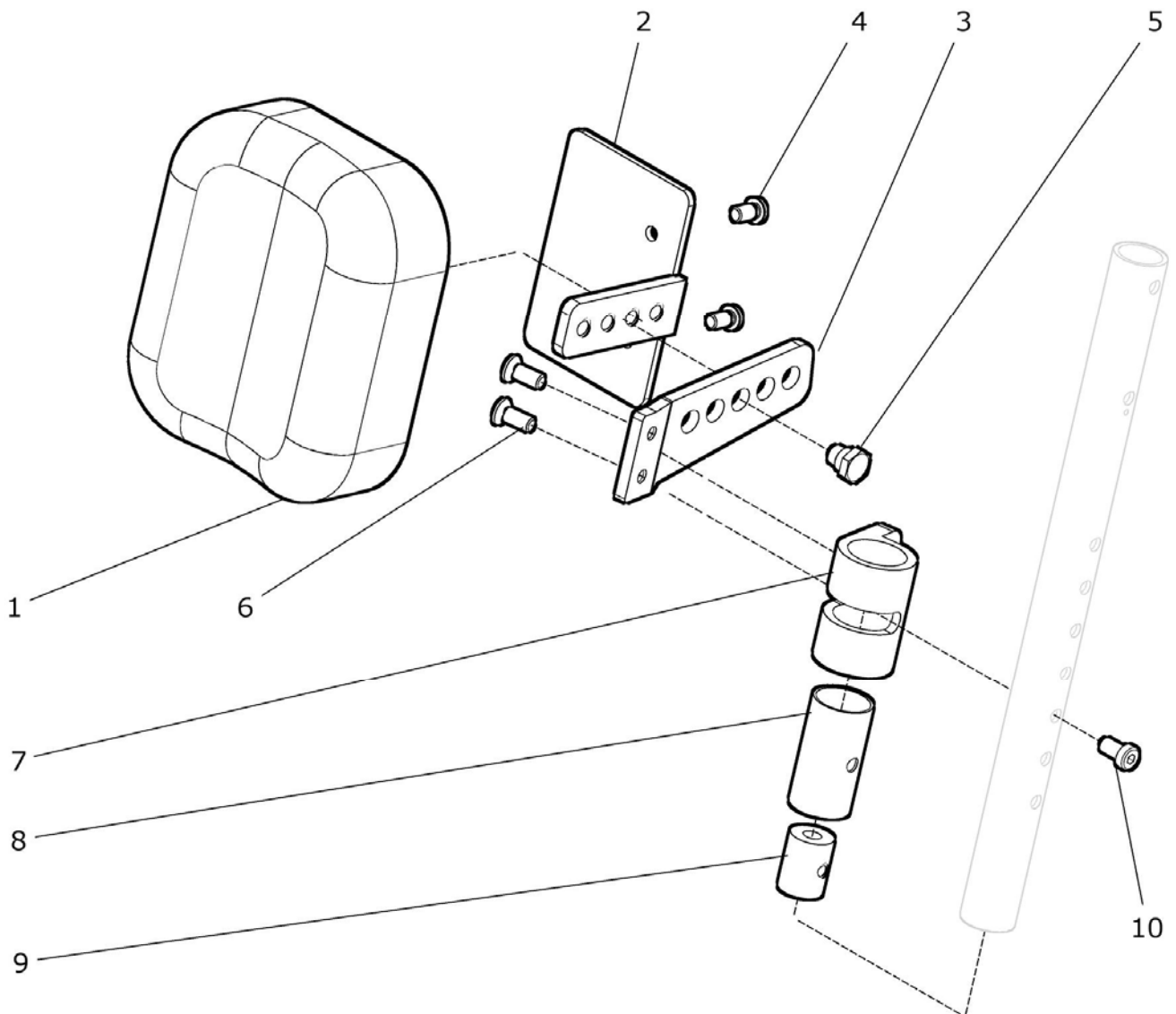
**SPRINT AR / SLT (SUPER SPRINT)**

17	01 320 03	Scheibe 8,4 - DIN 125	4 St.
18	01 210 34	Sechskantmutter M8 - DIN 985	4 St.
19	01 321 03	Scheibe 8,4 - DIN 9021	4 St.
20a	50 571 00	Stützstange rechts für Fußbretthalter hochschwenkbar kpl.	1 St.
20b	50 571 10	Stützstange links für Fußbretthalter hochschwenkbar kpl.	1 St.
21	01 190 51	Klemmhebel Mutter/verst. M8	2 St.
22	01 325 03	Scheibe B 8,4 MS - DIN 125	2 St.



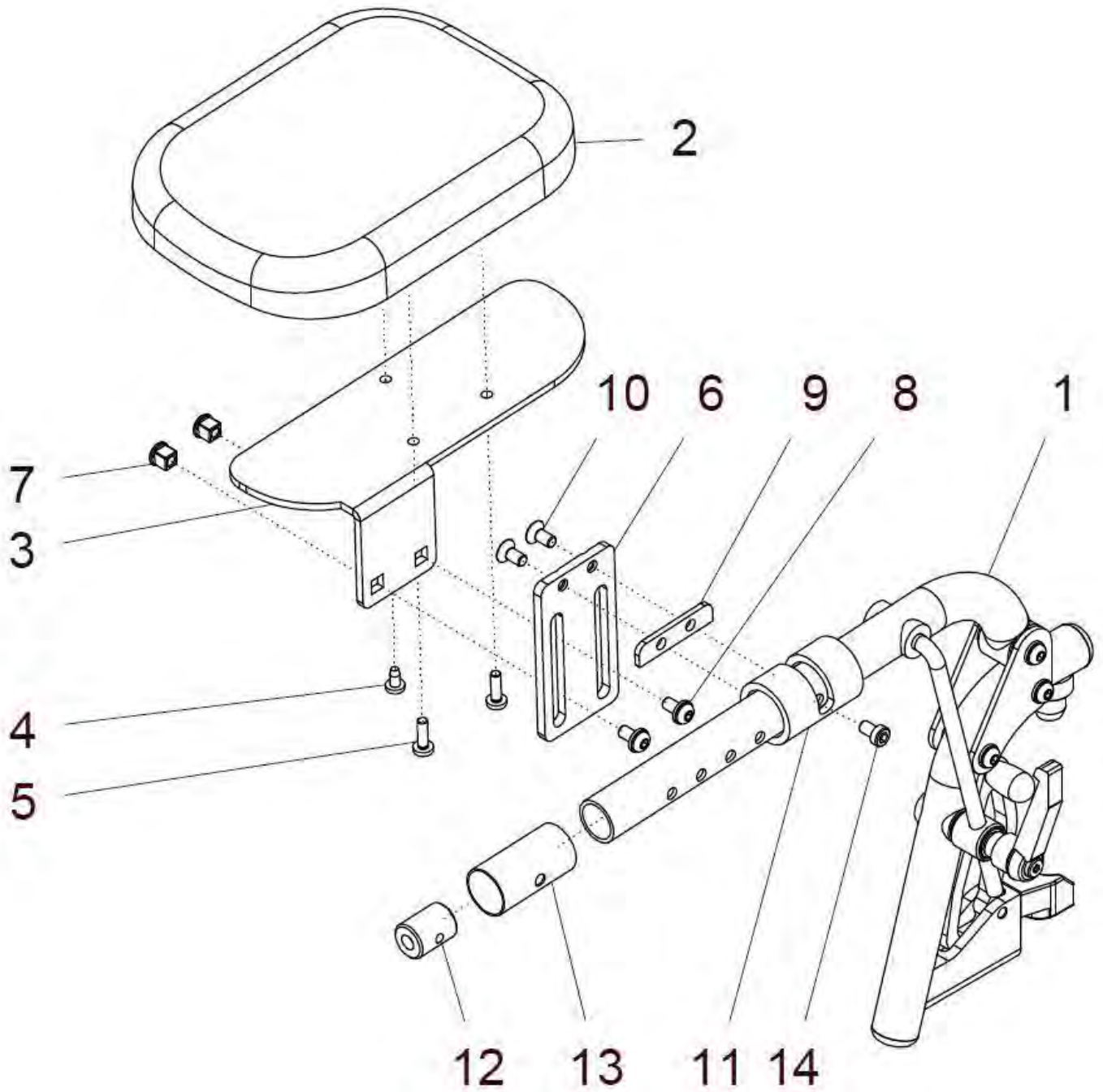
## Wadenpolster abschwenkbar

(alte Version bis 02/2016 / SPRINT AR bis Serien-Nr. 5-11459)



Pos.-Nr.	Artikelnummer	Benennung	Menge
1 – 10	50 572 30	Wadenauflage rechts abschwenkbar kpl. Wadenpolster mit Wadenauflage und Schwenkadapter SB: ?	1 St.
1 – 10	50 573 30	Wadenauflage links abschwenkbar kpl. Wadenpolster mit Wadenauflage und Schwenkadapter SB: ?	1 St.
1 – 5	50 572 20	Wadenauflage rechts kpl. Wadenpolster mit Wadenauflage (ohne Schwenkadapter) SB: ?	1 St.
1 – 5	50 573 20	Wadenauflage links kpl. Wadenpolster mit Wadenauflage (ohne Schwenkadapter) SB: ?	1 St.
1a	04 101 01	Wadenpolster groß (ab SB 40cm)	2 St.
1b	04 101 02	Wadenpolster klein (SB 36 – 38cm)	2 St.
2	50 571 06	Wadenauflage	2 St.
3a	50 572 07	Lasche rechts für Wadenauflage	1 St.
3b	50 573 07	Lasche links für Wadenauflage	1 St.
4	01 151 02	Linsenkopfschraube M5x16 - DIN 7985	4 St.
5	50 571 21	Passschraube für Wadenauflage	2 St.
6	01 120 10	Senkschraube M6x12 - DIN 7991	4 St.
7	50 571 07	Schwenkadapter für Wadenpolster (alte Version INDEX „b“)	2 St.
8	50 571 08	Buchse	2 St.
9	50 571 09	Klemmbuchse	2 St.
10	01 161 22	Zylinderkopfschraube M6x10 - DIN 6912	2 St.
2 – 10	50 572 25	Wadenauflage rechts abschwenkbar ohne Wadenpolster kpl.	1 St.
2 – 10	50 573 25	Wadenauflage links abschwenkbar ohne Wadenpolster kpl.	1 St.

### Fußbretthalter mit Beinstumpfauflage und mit ALLROUND-Verriegelung



Pos.- Nr.	Artikelnummer	Benennung	Menge
1 – 14	30 560 80	<b>Fußbretthalter mit Beinstumpfauflage (Paar) kpl.</b> <b>FB-Halter mit ALLROUND - Verriegelung, mit Beinstumpfauflage</b> FM: ? SB: ? (ab SB 40)	1 Paar
1a – 14	30 562 80	<b>Fußbretthalter hochschwenkbar (rechts) kpl.</b> <b>FB-Halter mit ALLROUND - Verriegelung, mit Beinstumpfauflage</b> FM: ? SB: ? (ab SB 40)	1 St.
1b - 14	30 563 80	<b>Fußbretthalter hochschwenkbar (links) kpl.</b> <b>FB-Halter mit ALLROUND - Verriegelung, mit Beinstumpfauflage</b> FM: ? SB: ? (ab SB 40)	1 St.
1a+1b	30 560 50	<b>Fußbretthalter hochschwenkbar, ohne FB / Wp (Paar) kpl.</b> <b>FB-Halter mit ALLROUND - Verriegelung</b> (ohne Fußbrett / ohne Fußbrettbügel / ohne Wadenpolster) FM: ?	1 Paar
1a	30 562 50	Fußbretthalter hochschwenkbar, ohne FB / Wp (rechts) kpl. FB-Halter mit ALLROUND - Verriegelung rechts (ohne Fußbrett / ohne Fußbrettbügel / ohne Wadenpolster) FM: ?	1 St.
1b	30 563 50	Fußbretthalter hochschwenkbar, ohne FB / Wp (links) kpl. FB-Halter mit ALLROUND - Verriegelung links (ohne Fußbrett / ohne Fußbrettbügel / ohne Wadenpolster) FM: ?	1 St.
2 – 14	91 574 80	<b>Beinstumpfauflage abschwenkbar Paar kpl.</b> <b>mit Schwenkadapter</b> SB: ?	1 Paar
2, 3a – 14	91 574 20	<b>Beinstumpfauflage abschwenkbar rechts kpl.</b> <b>mit Schwenkadapter</b> SB: ?	1 St.
2, 3b – 14	91 574 30	<b>Beinstumpfauflage abschwenkbar links kpl.</b> <b>mit Schwenkadapter</b> SB: ?	1 St.
2	04 101 01	Wadenpolster groß (ab SB 40cm)	2 St.
3a	91 574 21	Halter für Beinstumpfauflage rechts	1 St.
3b	91 574 31	Halter für Beinstumpfauflage links	1 St.
4	01 511 21	Plastofast-Schraube M5x16	2 St.
5	01 156 56	Linsenkopfschraube M5x16 – ISO 7380F ZNS	4 St.
6	91 574 22	Verstellplatte für Beinstumpfauflage	2 St.
7	G20 451 21	Gewindebolzen M6 / SW8	4 St.
8	01 156 63	Linsenkopfschraube M6x10 - ISO 7380F ZNS	4 St.

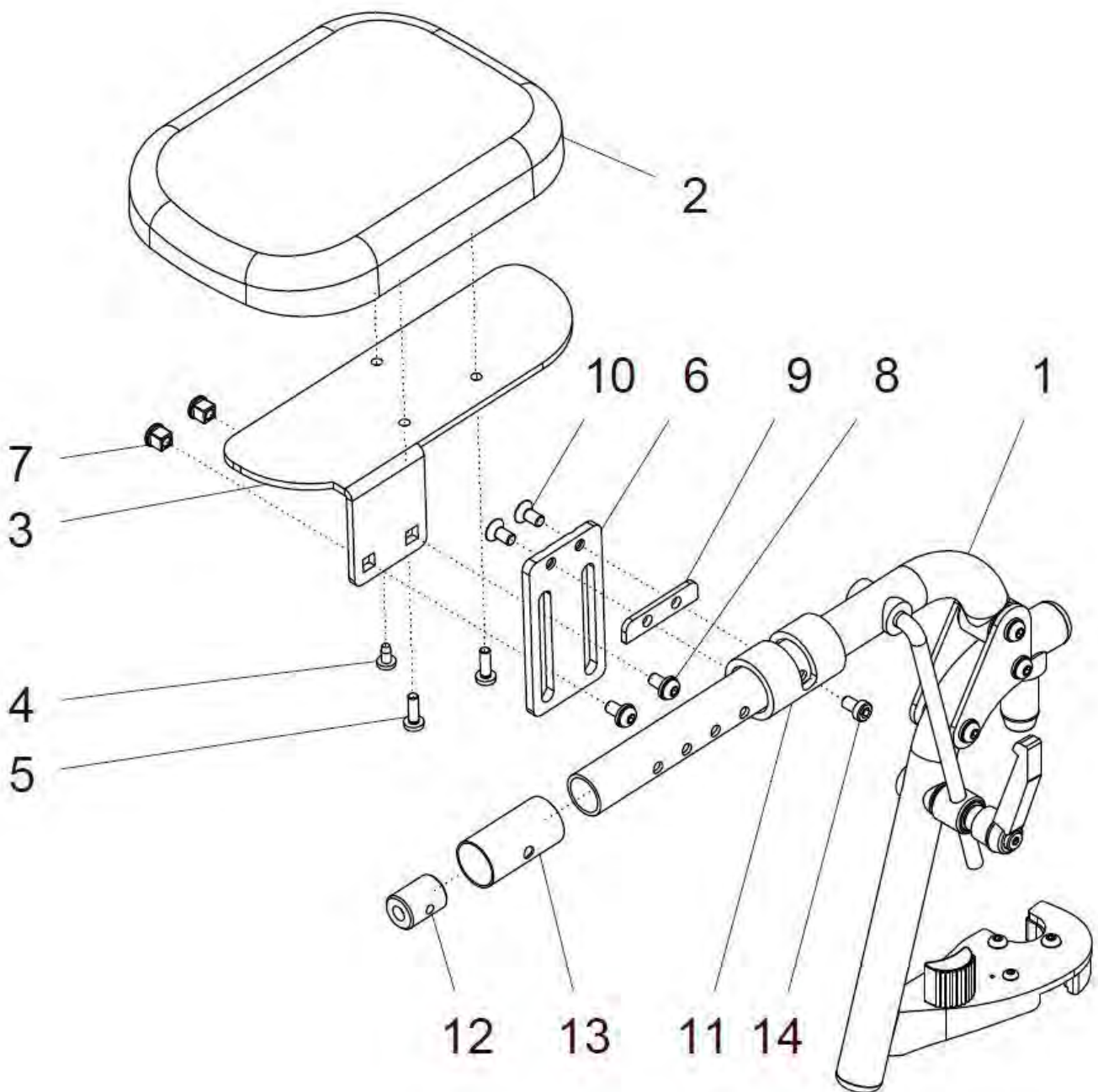
**SPRINT AR / SLT (SUPER SPRINT)**

9	90 541 09	Unterlegplatte für Schwenkadapter	2 St.
10	01 156 64	Senkschraube M6x12 - DIN 7991 A2	4 St.
11	50 571 07	Schwenkadapter	2 St.
12	50 571 08	Buchse	2 St.
13	50 571 09	Klemmbuchse	2 St.
14	01 161 22	Zylinderkopfschraube M6x10 – DIN 6912 A2	2 St.





### Fußbretthalter mit Beinstumpfauflage und mit SPRINT-Verriegelung



Pos.-Nr.	Artikelnummer	Benennung	Menge
1 – 14	50 570 80	<b>Fußbretthalter mit Beinstumpfauflage (Paar) kpl.</b> <b>FB-Halter mit SPRINT - Verriegelung, mit Beinstumpfauflage</b> FM: ? SB: ? (ab SB 40)	1 Paar
1a – 14	50 572 80	<b>Fußbretthalter hochschwenkbar (rechts) kpl.</b> <b>FB-Halter mit SPRINT - Verriegelung, mit Beinstumpfauflage</b> FM: ? SB: ? (ab SB 40)	1 St.
1b - 14	50 573 80	<b>Fußbretthalter hochschwenkbar (links) kpl.</b> <b>FB-Halter mit SPRINT - Verriegelung, mit Beinstumpfauflage</b> FM: ? SB: ? (ab SB 40)	1 St.
1a + 1b	50 570 50	<b>Fußbretthalter hochschwenkbar, ohne FB / Wp (Paar) kpl.</b> <b>FB-Halter mit SPRINT - Verriegelung</b> (ohne Fußbrett / ohne Fußbrettbügel / ohne Wadenpolster) FM: ?	1 Paar
1a	50 572 50	Fußbretthalter hochschwenkbar, ohne FB / Wp (rechts) kpl. FB-Halter mit SPRINT - Verriegelung rechts (ohne Fußbrett / ohne Fußbrettbügel / ohne Wadenpolster) FM: ?	1 St.
1b	50 573 50	Fußbretthalter hochschwenkbar, ohne FB / Wp (links) kpl. FB-Halter mit SPRINT - Verriegelung links (ohne Fußbrett / ohne Fußbrettbügel / ohne Wadenpolster) FM: ?	1 St.
2 – 14	91 574 80	<b>Beinstumpfauflage abschwenkbar Paar kpl.</b> <b>mit Schwenkadapter</b> SB: ?	1 Paar
2, 3a – 14	91 574 20	<b>Beinstumpfauflage abschwenkbar rechts kpl.</b> <b>mit Schwenkadapter</b> SB: ?	1 St.
2, 3b – 14	91 574 30	<b>Beinstumpfauflage abschwenkbar links kpl.</b> <b>mit Schwenkadapter</b> SB: ?	1 St.
2	04 101 01	Wadenpolster groß (ab SB 40cm)	2 St.
3a	91 574 21	Halter für Beinstumpfauflage rechts	1 St.
3b	91 574 31	Halter für Beinstumpfauflage links	1 St.
4	01 511 21	Plastofast-Schraube M5x16	2 St.
5	01 156 56	Linsenkopfschraube M5x16 – ISO 7380F ZNS	4 St.
6	91 574 22	Verstellplatte für Beinstumpfauflage	2 St.
7	G20 451 21	Gewindebolzen M6 / SW8	4 St.
8	01 156 63	Linsenkopfschraube M6x10 - ISO 7380F ZNS	4 St.

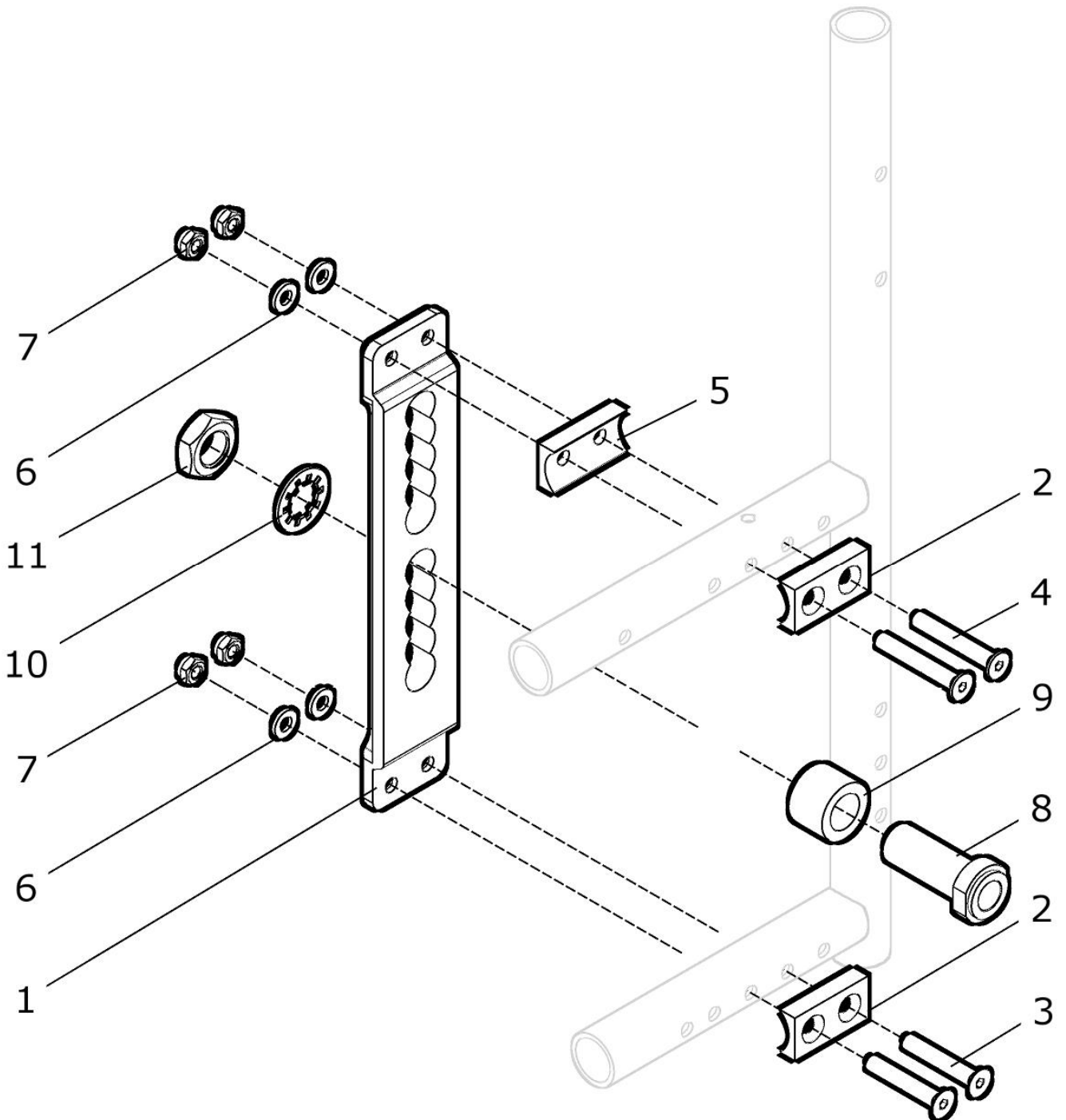
**SPRINT AR / SLT (SUPER SPRINT)**

9	90 541 09	Unterlegplatte für Schwenkadapter	2 St.
10	01 156 64	Senkschraube M6x12 - DIN 7991 A2	4 St.
11	50 571 07	Schwenkadapter	2 St.
12	50 571 08	Buchse	2 St.
13	50 571 09	Klemmbuchse	2 St.
14	01 161 22	Zylinderkopfschraube M6x10 – DIN 6912 A2	2 St.

# Räder

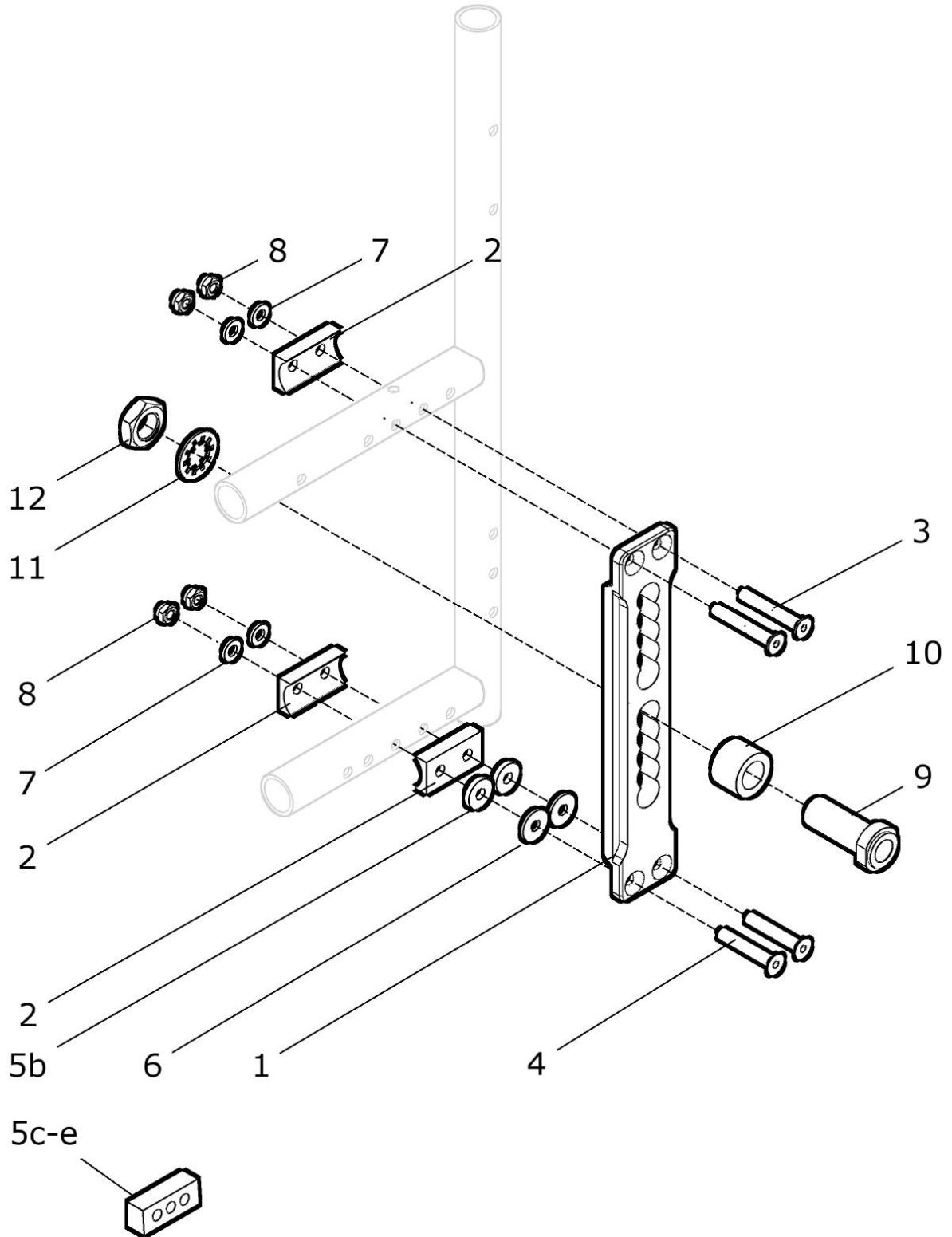
## Gruppe 6

### Lochplatte standard (innen montiert)



Pos.- Nr.	Artikelnummer	Benennung	Menge
1 – 7	50 621 00	<b>Lochplatte innen montiert Lochplatte mit Halbschalen und Schrauben</b> kpl. Sturz: ? (nur mit 0° , 2° und 4° möglich)	2 St.
1	50 621 01	Lochplatte standard	2 St.
2	50 621 03	Halbschale 6,5 für Lochplatte innen montiert	2 St.
3	01 120 16	Senkschraube M6x40 - DIN 7991	4 St.
4a	01 120 16	Senkschraube M6x40 - DIN 7991 Sturz 0°	4 St.
4b	01 120 17	Senkschraube M6x45 - DIN 7991 Sturz 2°	4 St.
4c	01 120 19	Senkschraube M6x55 - DIN 7991 Sturz 4°	4 St.
5a	-----	ohne Scheibe Sturz 0°	-
5b	50 621 02	Halbschale 6,5 Sturz 2°	4 St.
5c	50 621 06	Distanzblock 12mm Sturz 4°	2 St.
6	01 320 02	Scheibe 6,4 - DIN 125	8 St.
7	01 210 03	Mutter M6 - DIN 985	8 St.
8 – 11	50 622 40	<b>Einschraubadapter Ø12,7mm x 51 mit 18mm Buchse</b> kpl.	2 St.
8	01 195 01	Einschraubadapter Ø12,7mm x 51 (1/2")	2 St.
9	50 661 12	Buchse 18mm	2 St.
10	01 330 06	Schnorr-Sicherungsscheibe NM16 ZN	2 St.
11	01 212 05	Mutter M16x1	2 St.

### Lochplatte standard (außen montiert)



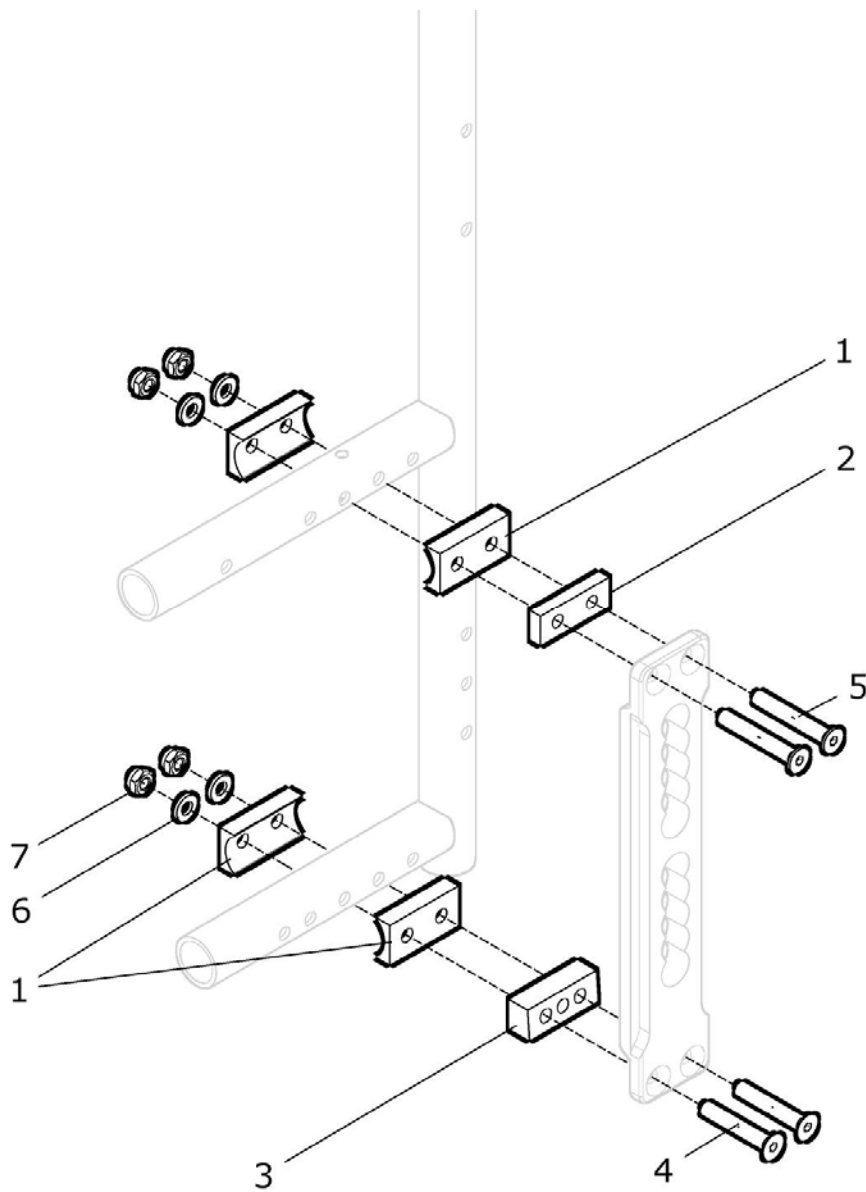


Pos.-Nr.	Artikelnummer	Benennung		Menge
1 – 8	50 621 10	<b>Lochplatte außen montiert Lochplatte mit Halbschalen und Schrauben</b>	<b>kpl.</b>	<b>2 St.</b>
		Sturz: ?		
1	50 621 01	Lochplatte standard		2 St.
2 – 8	50 621 90	<b>Montageset</b>	<b>Sturz 0°</b>	<b>1 St.</b>
2 – 8	50 621 92	<b>Montageset</b>	<b>Sturz 2°</b>	<b>1 St.</b>
2 – 8	50 621 94	<b>Montageset</b>	<b>Sturz 4°</b>	<b>1 St.</b>
2 – 8	50 621 97	<b>Montageset</b>	<b>Sturz 7°</b>	<b>1 St.</b>
2 - 8	50 621 99	<b>Montageset</b>	<b>Sturz 10°</b>	<b>1 St.</b>
2	50 621 02	Halbschale 6,5		6 St.
3	01 120 16	Senkschraube M6x40 - DIN 7991		4 St.
4a	01 120 16	Senkschraube M6x40 - DIN 7991	Sturz 0°	4 St.
4b	01 120 17	Senkschraube M6x45 - DIN 7991	Sturz 2°	4 St.
4c	01 120 19	Senkschraube M6x55- DIN 7991	Sturz 4°	4 St.
4d	01 120 21	Senkschraube M6x65 - DIN 7991	Sturz 7°	4 St.
4e	01 120 24	Senkschraube M6x80 - DIN 7991	Sturz 10°	4 St.
5a	-----	Ohne Scheibe	Sturz 0°	-
5b	01 322 02	Scheibe 6,4 x 3 – DIN 7349	Sturz 2°	4 St.
5c	50 621 06	Distanzblock 12mm	Sturz 4°	2 St.
5d	50 621 07	Distanzblock 22mm	Sturz 7°	2 St.
5e	50 621 08	Distanzblock 33mm	Sturz 10°	2 St.
6a	-----	Ohne Scheibe	Sturz 0°, 4°, 7°, 10°	-
6b	01 320 02	Scheibe 6,4 - DIN 125	Sturz 2°	4 St.
7	01 320 02	Scheibe 6,4 - DIN 125		8 St.
8	01 210 03	Mutter M6 - DIN 985		8 St.
9 – 12	50 622 20	<b>Einschraubadapter Ø12,7mm x 51 mit 6mm Buchse</b>	<b>kpl.</b>	<b>2 St.</b>
9	01 195 01	Einschraubadapter 12,7mm x 51 (1/2“)		2 St.
10	50 661 17	Buchse 6mm		2 St.
11	01 330 06	Schnorr-Scheibe NM16 ZN		2 St.
12	01 212 05	Mutter M16x1		2 St.

**Alternative Buchsen:**

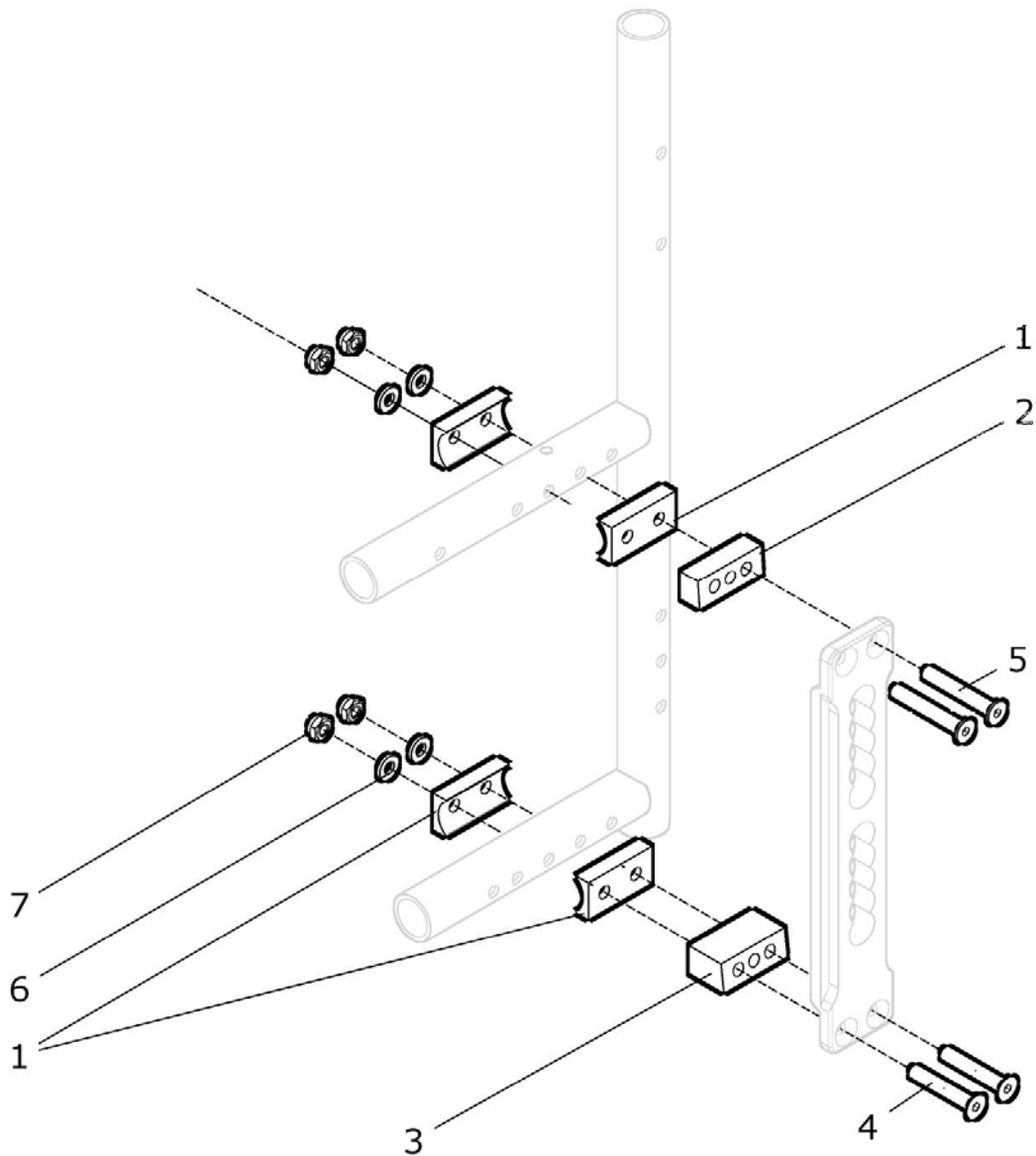
9b	50 661 12	Buchse 18mm		2 St.
9c	50 622 21	Distanzring (Buchse) 15mm	(z.B. bei RACY-Seitenteil mit 2° Sturz)	2 St.

**Lochplatte außen montiert (bei RACY-Seitenteil mit 2° Sturz)**



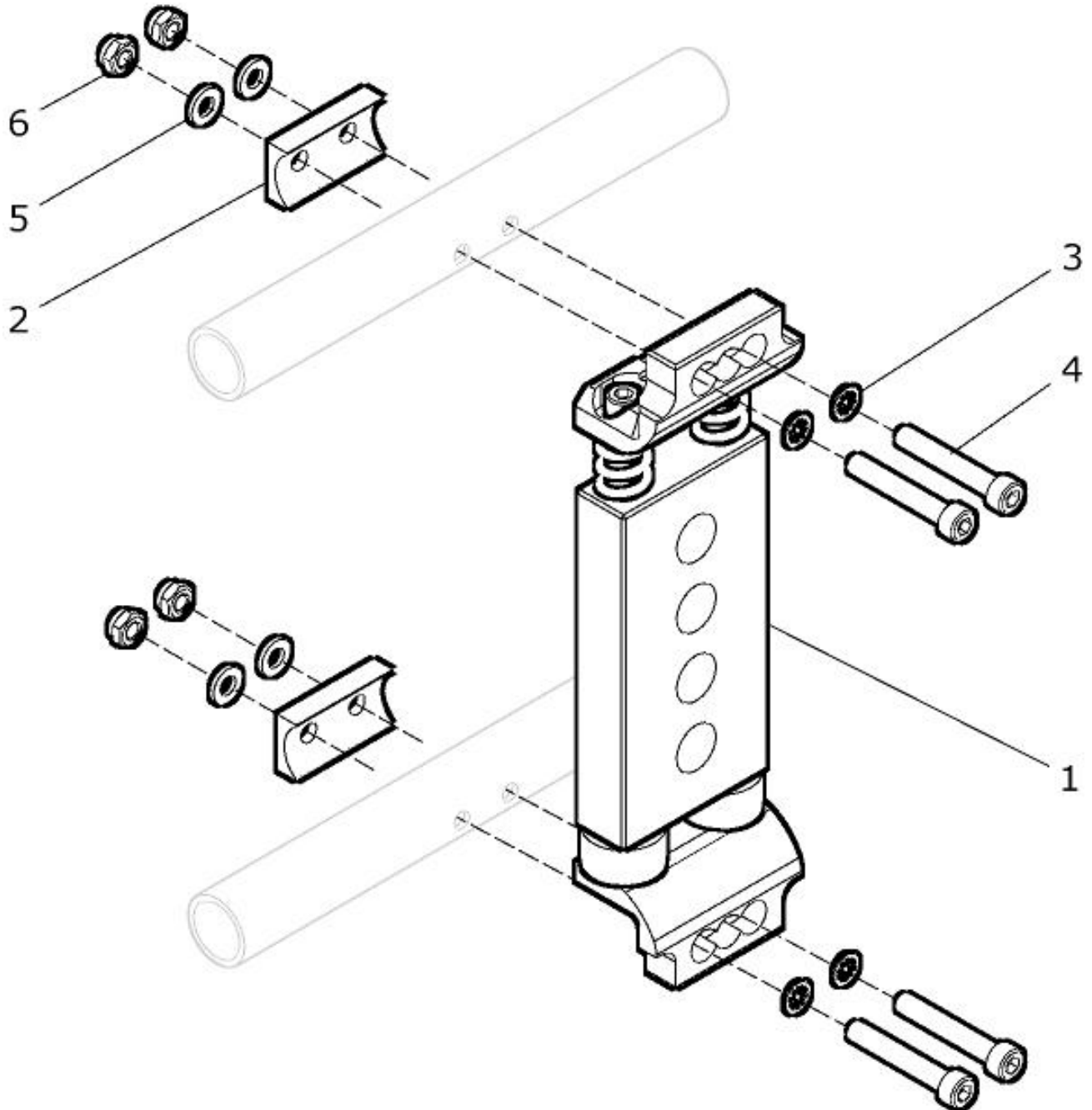
Pos.-Nr.	Artikelnummer	Benennung	Menge
1 - 7	50 622 92	Montageset 2° für Lochplatte bei Racy-Seitenteil kpl.	1 Set
1	50 621 02	Halbschale 6,5	8 St.
2	50 621 05	Distanzblock 6mm	2 St.
3	50 621 06	Distanzblock 12mm	2 St.
4	01 120 19	Senkschraube M6x55 - DIN 7991	4 St.
5	01 120 18	Senkschraube M6x50 - DIN 7991	4 St.
6	01 320 02	Scheibe 6,4 - DIN 125	8 St.
7	01 210 03	Mutter M6 - DIN 985	8 St.

**Lochplatte außen montiert (bei RACY-Seitenteil mit 4° Sturz)**



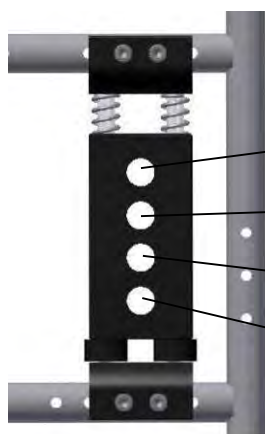
Pos.-Nr.	Artikelnummer	Benennung	Menge
1 - 7	50 622 94	Montageset 4° für Lochplatte bei Racy-Seitenteil kpl.	1 Set
1	50 621 02	Halbschale 6,5	8 St.
2	50 621 04	Distanzblock 10mm	2 St.
3	50 621 07	Distanzblock 22mm	2 St.
4	01 120 21	Senkschraube M6x65 - DIN 7991	4 St.
5	01 120 19	Senkschraube M6x55 - DIN 7991	4 St.
6	01 320 02	Scheibe 6,4 - DIN 125	8 St.
7	01 210 03	Mutter M6 - DIN 985	8 St.

**Lochplatte gefedert (Shock Absorber)**  
(außen montiert / mit 0°-Sturz)



Pos.-Nr.	Artikelnummer	Benennung	Menge
1 – 6	50 680 00	Lochplatte gefedert (Shock Absorber) kpl. außen montiert ohne Sturz Patientengewicht: ?	2 St.
1a	50 681 20	Lochplatte gefedert bis 60 kg	2 St.
1b	50 681 30	Lochplatte gefedert 60 bis 90 kg	2 St.
1c	50 681 40	Lochplatte gefedert 90 bis 120 kg	2 St.
2	50 621 02	Halbschale 6,5	4 St.
3	01 330 01	Schnorr-Sicherungsscheibe NM6	8 St.
4	01 160 26	Zylinderkopfschraube M6x40 - DIN 912	8 St.
5	01 320 02	Scheibe 6,4 - DIN 125	8 St.
6	01 210 03	Mutter M6 - DIN 985	8 St.

Sitzhöhen (SH) hinten bei gefederte Lochplatte



Antriebsrad 22"

Antriebsrad 24"

Pos. 1

40cm

42,5cm

Pos. 2

42,5cm

45cm

Pos. 3

45cm

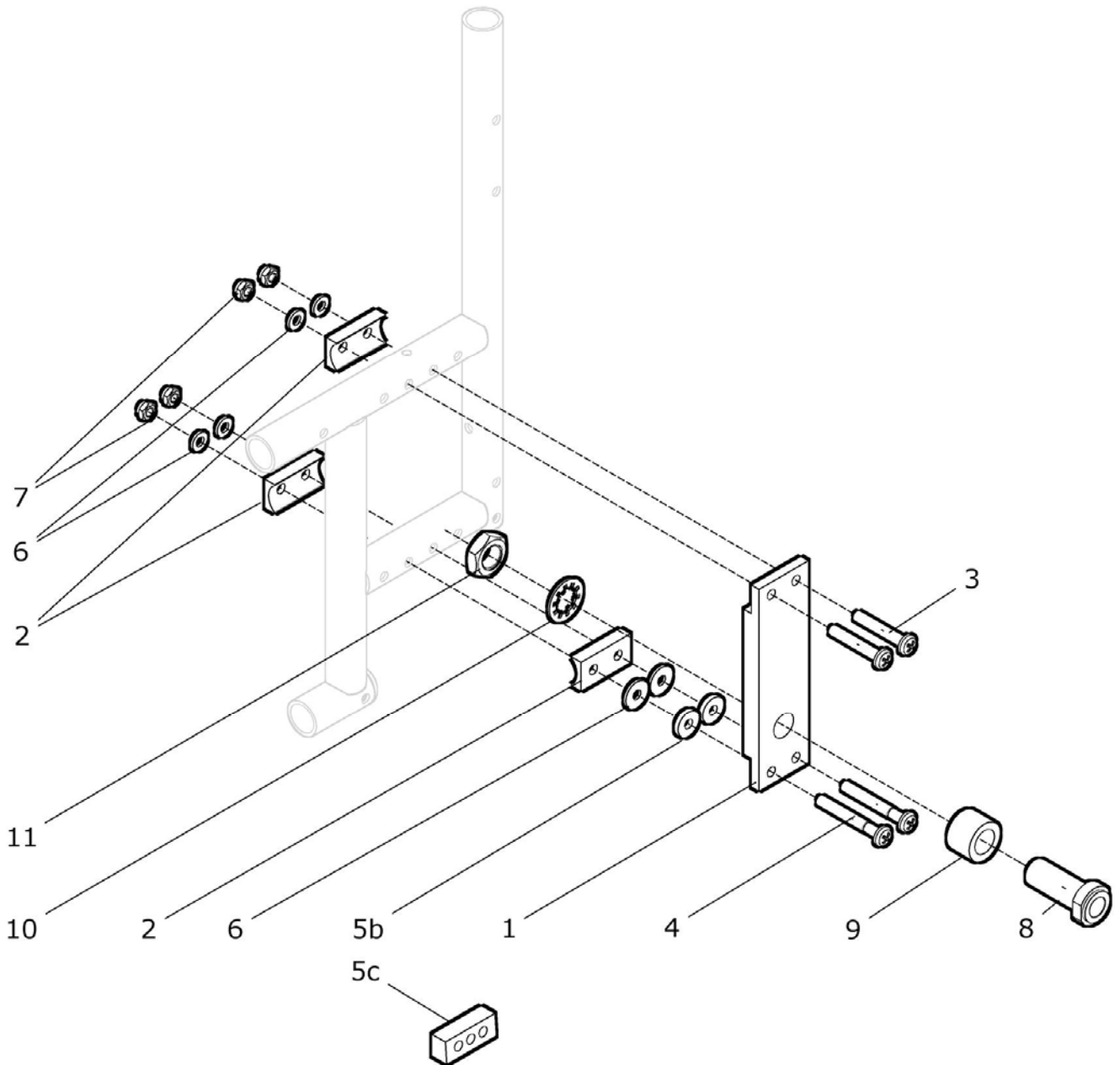
47,5cm

Pos. 4

47,5cm

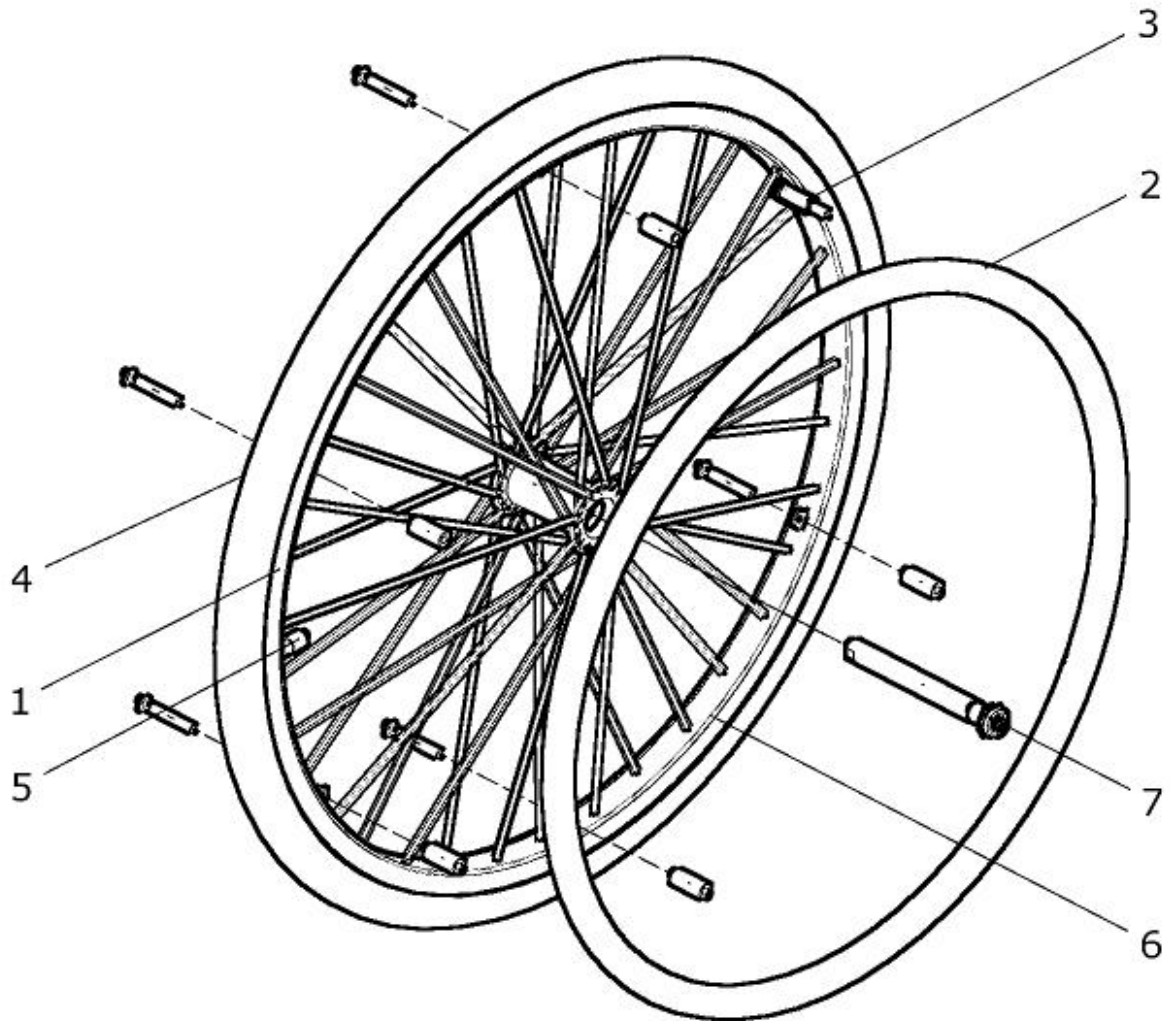
50cm

### Lochplatte Scalamonbil-Sonderrahmen (außen montiert)



Pos.- Nr.	Artikelnummer	Benennung	Menge
1 – 7	50 621 20	Lochplatte Scalamobil außen montiert kpl. Sturz: ?	2 St.
1	50 621 21	Lochplatte Scalamobil	2 St.
2	50 621 02	Halbschale 6,5	6 St.
3	01 120 16	Senkschraube M6x40 - DIN 7991	4 St.
4a	01 120 16	Senkschraube M6x40 Sturz 0°	4 St.
4b	01 120 17	Senkschraube M6x45 Sturz 2°	4 St.
4c	01 120 19	Senkschraube M6x55 Sturz 4°	4 St.
5a	-----	Ohne Scheibe Sturz 0°	-
5b	01 322 02	Scheibe 6,4 x 3 - DIN 7349 Sturz 2°	4 St.
5c	50 621 06	Distanzblock 12mm Sturz 4°	2 St.
6	01 320 02	Scheibe 6,4 - DIN 125	8 St.
7	01 210 03	Mutter M6 – DIN 985	8 St.
8 – 11	50 622 20	Einschraubadapter Ø12,7mm x 51 mit 6mm Buchse kpl.	2 St.
8	01 195 01	Einschraubadapter 12,7mm x 51 (1/2")	2 St.
9	50 661 17	Buchse 6mm	2 St.
10	01 330 06	Schnorr-Scheibe NM16 ZN	2 St.
11	01 212 05	Mutter M16x1	2 St.

### Antriebsrad Standard (Alu-Nabe schwarz)





## Antriebsrad Standard 24 Zoll (Alu-Nabe schwarz)

Pos.-Nr.	Artikelnummer	Benennung	Menge
1 – 6	50 620 81	<b>Antriebsrad 24“x1 Edelstahl / Luftbereifung grobprofil</b> kpl. mit Edelstahlgreifring und Luftbereifung 24“x1 grobprofil (ohne Steckachse) Anbau: eng / weit ? (Anbau eng ist standard)	1 St.
1 – 6	50 620 84	<b>Antriebsrad 24“x1 Edelstahl / Luftbereifung feinprofil</b> kpl. mit Edelstahlgreifring und Luftbereifung 24“x1 feinprofil (ohne Steckachse) Anbau: eng / weit ? (Anbau eng ist standard)	1 St.
1 – 6	50 620 80	<b>Antriebsrad 24“x1 3/8 Edelstahl / Luftbereifung grobprofil</b> kpl. mit Edelstahlgreifring und Luftbereifung 24“x1 3/8 grobprofil (ohne Steckachse) Anbau: eng / weit ? (Anbau eng ist standard)	1 St.
1 – 6	50 620 82	<b>Antriebsrad 24“x1 3/8 Edelstahl / Pannensicher grau</b> kpl. mit Edelstahlgreifring und pannensicherer Bereifung 24“x1 3/8 grau (ohne Steckachse) Anbau: eng / weit ? (Anbau eng ist standard)	1 St.
1 – 6	50 620 83	<b>Antriebsrad 24“x1 Edelstahl / Pannensicher grau</b> kpl. mit Edelstahlgreifring und pannensicherer Bereifung 24“x1 grau (ohne Steckachse) Anbau: eng / weit ? (Anbau eng ist standard)	1 St.
1 – 6	50 620 85	<b>Antriebsrad 24“x1 Alu. schwarz / Luftbereifung grobprofil</b> kpl. mit Aluminium Greifring und Luftbereifung 24“x1 grobprofil (ohne Steckachse) Anbau: eng / weit ? (Anbau eng ist standard)	1 St.
1 – 6	50 620 86	<b>Antriebsrad 24“x1 Alu. schwarz / Luftbereifung feinprofil</b> kpl. mit Aluminium Greifring und Luftbereifung 24“x1 feinprofil (ohne Steckachse) Anbau: eng / weit ? (Anbau eng ist standard)	1 St.
1 – 6	50 620 87	<b>Antriebsrad 24“x1 3/8 Alu. schwarz / Luftbereifung grob</b> kpl. mit Aluminium Greifring und Luftbereifung 24“x1 3/8 grobprofil (ohne Steckachse) Anbau: eng / weit ? (Anbau eng ist standard)	1 St.
1 – 6	50 620 88	<b>Antriebsrad 24“x1 Alu. schwarz / Pannensicher grau</b> kpl. mit Aluminium Greifring und pannensichere Bereifung 24“x1 grau (ohne Steckachse) Anbau: eng / weit ? (Anbau eng ist standard)	1 St.
1, 4c, 5b – 6	50 620 15	<b>Antriebsrad 24“x1 Luftbereifung feinprofil</b> (ohne Greifring / ohne Steckachse)	1 St.
1, 4b, 5b – 6	50 620 10	<b>Antriebsrad 24“x1 Luftbereifung grobprofil</b> (ohne Greifring / ohne Steckachse)	1 St.
1, 4a, 5a – 6	50 620 00	<b>Antriebsrad 24“x1 3/8 Luftbereifung grobprofil</b> (ohne Greifring / ohne Steckachse)	1 St.

<b>1, 4h, 6</b>	<b>50 620 20</b>	<b>Antriebsrad 24"x1 Pannensicher grau</b> (ohne Greifring / ohne Steckachse)	1 St.
<b>1, 4g, 6</b>	<b>50 620 22</b>	<b>Antriebsrad 24"x1 3/8 Pannensicher grau</b> (ohne Greifring / ohne Steckachse)	1 St.
1	50 626 00	Speichenrad 24" (gekreuzt gespeicht und schwarze Nabe 1/2") (ohne Bereifung / ohne Greifring)	1 St.
<b>2a – 3a</b>	<b>50 623 55</b>	<b>Greifring 24" Aluminium schwarz / Anbau eng kpl.</b>	<b>1 St.</b>
<b>2a – 3b</b>	<b>50 623 85</b>	<b>Greifring 24" Aluminium schwarz / Anbau weit kpl.</b>	<b>1 St.</b>
<b>2b – 3a</b>	<b>50 623 00</b>	<b>Greifring 24" Edelstahl / Anbau eng kpl.</b>	<b>1 St.</b>
<b>2b – 3b</b>	<b>50 623 30</b>	<b>Greifring 24" Edelstahl / Anbau weit kpl.</b>	<b>1 St.</b>
<b>2c – 3a</b>	<b>50 623 50</b>	<b>Greifring 24" Aluminium silber / Anbau eng kpl.</b>	<b>1 St.</b>
<b>2a – 3c</b>	<b>50 623 55</b>	<b>Greifring 24" Aluminium schwarz / Anbau super eng kpl.</b>	<b>1 St.</b>
2a	50 623 56	Greifring 24" Aluminium schwarz	1 St.
2b	50 623 01	Greifring 24" Edelstahl	1 St.
2c	50 623 51	Greifring 24" Aluminium silber eloxiert	1 St.
3a	50 623 04	Greifringanbau-Set eng kpl. (Set mit 6 Schrauben M5x45 und Distanzen kurz schwarz L=27mm)	1 Set
3b	50 623 34	Greifringanbau-Set weit kpl. (Set mit 6 Schrauben M5x50 und Distanzen lang grau L=35mm)	1 Set
3c	50 623 58	Sonder-Greifringanbau-Set super eng kpl. (Set mit 6 Schrauben M5x35 und Distanzen Alu kurz L=14mm)	1 Set
4a	05 124 41	Laufdecke 24" x 1 3/8" grobprofil	1 St.
4b	05 124 42	Laufdecke 24" x 1" grobprofil	1 St.
4c	05 124 43	Laufdecke 24" x 1" feinprofil	1 St.
4d	05 124 48	Laufdecke 24" x 1" Marathon Plus (graue Decke)	1 St.
4e	05 124 49	Laufdecke 24" x 1" Marathon Plus Evolution (schwarze Decke)	1 St.
4f	05 124 47	Laufdecke 24" x 1" DownTown	1 St.
4g	05 124 52	PU-Bereifung 24" x 1 3/8 pannensicher grau	1 St.
4h	05 124 51	PU-Bereifung 24" x 1 pannensicher grau	1 St.
4j	05 124 53	PU-Bereifung 24" x 1 pannensicher schwarz	1 St.
5a	05 124 21	Schlauch 24" x 1 3/8"	1 St.
5b	05 124 22	Schlauch 24" x 1"	1 St.
6	05 122 03	Felgenband 22" / 24"	1 St.
o. Bild	04 240 11	Speichenreflektor	2 St.
7	50 622 01	Steckachse Standard Ø12,7mm (1/2") L=104 mm schwarz Kappe	1 St.

### Sonder-Greifringe:

2 - 3	50 623 35	Greifring 24" Maxgrepp ERGO PARA kpl.	1 St.
2 - 3	50 623 38	Greifring 24" Maxgrepp ERGO PARA CP kpl.	1 St.
2 - 3	50 623 84	Greifring 24" CURVE L / M5 Ösen / Anbau eng kpl.	1 St.
2 - 3	50 623 94	Greifring 24" CURVE GRIP L / M5 Ösen / Anbau eng kpl.	1 St.
2 - 3a	50 623 40	Greifring 24" Aluminum farbig / Anbau eng kpl. FM: ?	1 St.
2 - 3b	50 623 45	Greifring 24" Aluminum farbig / Anbau weit kpl. FM: ?	1 St.
2	05 124 70	Greifring 24" TETRA-GRIP	1 St.

## Antriebsrad Standard 22 Zoll (Alu-Nabe schwarz)

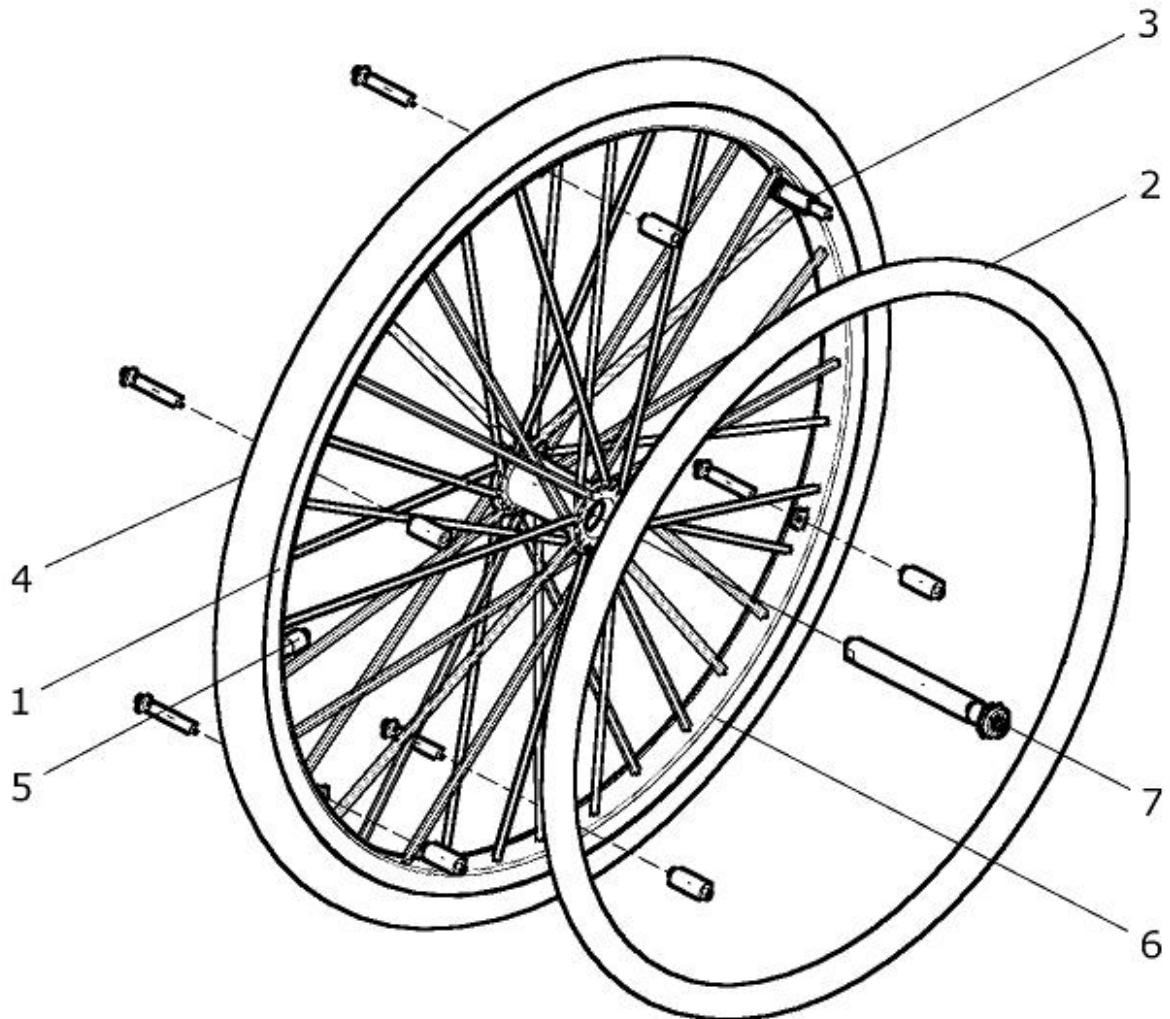
Pos.-Nr.	Artikelnummer	Benennung	Menge
1 – 6	10 610 86	<b>Antriebsrad 22"x1 Edelstahl / Luftbereifung grobprofil</b> kpl. mit Edeltstahlgreifring und Luftbereifung 22"x1 grobprofil (ohne Steckachse) Anbau: eng / weit ? (Anbau eng ist standard)	1 St.
1 – 6	10 610 89	<b>Antriebsrad 22"x1 Edelstahl / Luftbereifung feinprofil</b> kpl. mit Edeltstahlgreifring und Luftbereifung 22"x1 feinprofil (ohne Steckachse) Anbau: eng / weit ? (Anbau eng ist standard)	1 St.
1 – 6	10 610 85	<b>Antriebsrad 22"x1 3/8 Edelstahl / Luftbereifung grobprofil</b> kpl. mit Edeltstahlgreifring und Luftbereifung 22"x1 3/8 grobprofil (ohne Steckachse) Anbau: eng / weit ? (Anbau eng ist standard)	1 St.
1 – 6	10 610 87	<b>Antriebsrad 22"x1 3/8 Edelstahl / Pannensicher grau</b> kpl. mit Edeltstahlgreifring und pannensicherer Bereifung 22"x1 3/8 grau (ohne Steckachse) Anbau: eng / weit ? (Anbau eng ist standard)	1 St.
1 – 6	10 610 88	<b>Antriebsrad 22"x1 Edelstahl / Pannensicher grau</b> kpl. mit Edeltstahlgreifring und pannensicherer Bereifung 22"x1 grau (ohne Steckachse) Anbau: eng / weit ? (Anbau eng ist standard)	1 St.
1 – 6	10 610 82	<b>Antriebsrad 22"x1 Alu. schwarz / Luftbereifung grobprofil</b> kpl. mit Aluminium Greifring und Luftbereifung 22"x1 grobprofil (ohne Steckachse) Anbau: eng / weit ? (Anbau eng ist standard)	1 St.
1 – 6	10 610 83	<b>Antriebsrad 22"x1 Alu. schwarz / Luftbereifung feinprofil</b> kpl. mit Aluminium Greifring und Luftbereifung 22"x1 feinprofil (ohne Steckachse) Anbau: eng / weit ? (Anbau eng ist standard)	1 St.
1 – 6	10 610 81	<b>Antriebsrad 22"x1 3/8 Alu. schwarz / Luftbereifung grob</b> kpl. mit Aluminium Greifring und Luftbereifung 22"x1 3/8 grobprofil (ohne Steckachse) Anbau: eng / weit ? (Anbau eng ist standard)	1 St.
1 – 6	10 610 84	<b>Antriebsrad 22"x1 Alu. schwarz / Pannensicher grau</b> kpl. mit Aluminium Greifring und pannensichere Bereifung 22"x1 grau (ohne Steckachse) Anbau: eng / weit ? (Anbau eng ist standard)	1 St.
1 – 6	10 610 80	<b>Antriebsrad 22"x1 3/8 Alu. schwarz / Pannensicher grau</b> kpl. mit Aluminium Greifring und pannensichere Bereifung 22"x1 3/8 grau (ohne Steckachse) Anbau: eng / weit ? (Anbau eng ist standard)	1 St.
1, 4c, 5b – 6	10 610 10	<b>Antriebsrad 22"x1 Luftbereifung feinprofil</b> (ohne Greifring / ohne Steckachse)	1 St.
1, 4a, 5a – 6	10 610 00	<b>Antriebsrad 22"x1 3/8 Luftbereifung grobprofil</b> (ohne Greifring / ohne Steckachse)	1 St.
1, 4e, 6	10 610 20	<b>Antriebsrad 22"x1 3/8 Pannensicher grau</b> (ohne Greifung / ohne Steckachse)	1 St.

1	10 616 00	Speichenrad 22" (gekreuzt gespeicht und schwarz Nabe 1/2") (ohne Bereifung, ohne Greifring)	1 St.
2a – 3a	10 613 55	<b>Greifring 22" Aluminium schwarz / Anbau eng kpl.</b>	1 St.
2a – 3b	10 613 85	<b>Greifring 22" Aluminium schwarz / Anbau weit kpl.</b>	1 St.
2b – 3a	10 613 00	<b>Greifring 22" Edelstahl / Anbau eng kpl.</b>	1 St.
2b – 3b	10 613 30	<b>Greifring 22" Edelstahl / Anbau weit kpl.</b>	1 St.
2c – 3a	10 613 50	<b>Greifring 22" Aluminium silber / Anbau eng kpl.</b>	1 St.
2a	10 613 56	Greifring 22" Aluminium schwarz	1 St.
2b	10 613 01	Greifring 22" Edelstahl	1 St.
2c	10 613 51	Greifring 22" Aluminium silber	1 St.
3a	50 623 04	Greifringanbau-Set eng kpl. (Set mit 6 Schrauben M5x45 und Distanzen kurz schwarz L=27mm)	1 Set
3b	50 623 34	Greifringanbau-Set weit kpl. (Set mit 6 Schrauben M5x50 und Distanzen lang grau L=35mm)	1 Set
3c	50 623 58	Sonder-Greifringanbau-Set super eng kpl. (Set mit 6 Schrauben M5x35 und Distanzen Alu kurz L=14mm)	1 Set
4a	05 122 41	Laufdecke 22" x 1 3/8" grobprofil	1 St.
4b	05 122 42	Laufdecke 22" x 1" grobprofil	1 St.
4c	05 122 43	Laufdecke 22" x 1" feinprofil	1 St.
4d	05 122 48	Laufdecke 22" x 1" Marathon Plus Evolution (schwarze Decke)	1 St.
4e	05 122 51	Bereifung 22" x 1 3/8" pannensicher grau	1 St.
4f	05 122 52	Bereifung 22" x 1" pannensicher grau	1 St.
4g	05 122 53	Bereifung 22" x 1" pannensicher schwarz	1 St.
5a	05 122 21	Schlauch 22" x 1 3/8"	1 St.
5b	05 122 22	Schlauch 22" x 1"	1 St.
6	05 122 03	Felgenband 22" / 24"	1 St.
o. Bild	04 240 11	Speichenreflektor	2 St.
7	50 622 01	Steckachse Standard Ø12,7mm (1/2") L=104 mm schwarze Kappe	1 St.

**Sonder-Greifringe:**

2 - 3	10 613 35	Greifring 22" Maxgrepp ERGO PARA kpl.	1 St.
2 - 3	10 613 38	Greifring 22" Maxgrepp ERGO PARA CP kpl.	1 St.
2 - 3	10 613 84	Greifring 22" CURVE / M5 Ösen / Anbau eng kpl.	1 St.
2 - 3	10 613 94	Greifring 22" CURVE T-GRIP / M5 Ösen / Anbau eng kpl.	1 St.
2	05 122 70	Greifring 22" TETRA-GRIP	1 St.

**Design-Antriebsrad 24" (gerade gespeicht / Alu-Nabe silber)**



## Design-Antriebsrad 24 Zoll (Alu-Nabe silber)

Pos.-Nr.	Artikelnummer	Benennung	Menge
1 – 6	45 620 81	<b>Antriebsrad Design 24“x1 Edelstahl / Luft. feinprofil kpl.</b> mit Edelstahlgreifring und Luftbereifung 24“x1 feinprofil (ohne Steckachse) Anbau: eng / weit ? (Anbau eng ist standard)	1 St.
1 – 6	45 620 82	<b>Antriebsrad Design 24“x1 Alu. schwarz / Luft. feinprofil kpl.</b> mit Aluminium Greifring und Luftbereifung 24“x1 feinprofil (ohne Steckachse) Anbau: eng / weit ? (Anbau eng ist standard)	1 St.
1 – 6	45 620 88	<b>Antriebsrad Design 24“x1 Alu. schwarz / Pannen. grau kpl.</b> mit Aluminium Greifring und pannensichere Bereifung 24“x1 grau (ohne Steckachse) Anbau: eng / weit ? (Anbau eng ist standard)	1 St.
1 – 6	45 620 89	<b>Antriebsrad Design 24“x1 Alu. schwarz / Pannen. schwarz kpl.</b> mit Aluminium Greifring und pannensichere Bereifung 24“x1 schwarz (ohne Steckachse) Anbau: eng / weit ? (Anbau eng ist standard)	1 St.
1, 4c, 5b – 6	45 620 15	<b>Antriebsrad Design 24“x1 Luftbereifung feinprofil</b> (ohne Greifring / ohne Steckachse)	1 St.
1, 4h, 6	45 620 20	<b>Antriebsrad Design 24“x1 Pannensicher grau</b> (ohne Greifring / ohne Steckachse)	1 St.
1	45 626 00	Speichenrad Design 24“ (gerade gespeicht und Nabe ½“ silber) (ohne Bereifung / ohne Greifring)	1 St.
2a – 3a	50 623 55	<b>Greifring 24“ Aluminium schwarz / Anbau eng kpl.</b>	1 St.
2a – 3b	50 623 85	<b>Greifring 24“ Aluminium schwarz / Anbau weit kpl.</b>	1 St.
2b – 3a	50 623 00	<b>Greifring 24“ Edelstahl / Anbau eng kpl.</b>	1 St.
2b – 3b	50 623 30	<b>Greifring 24“ Edelstahl / Anbau weit kpl.</b>	1 St.
2c – 3a	50 623 50	<b>Greifring 24“ Aluminium silber / Anbau eng kpl.</b>	1 St.
2a – 3c	50 623 55	<b>Greifring 24“ Aluminium schwarz / Anbau super eng kpl.</b>	1 St.
2a	50 623 56	Greifring 24“ Aluminium schwarz	1 St.
2b	50 623 01	Greifring 24“ Edelstahl	1 St.
2c	50 623 51	Greifring 24“ Aluminium silber eloxiert	1 St.
3a	50 623 04	Greifringanbau-Set eng kpl. (Set mit 6 Schrauben M5x45 und Distanzen kurz schwarz L=27mm)	1 Set
3b	50 623 34	Greifringanbau-Set weit kpl. (Set mit 6 Schrauben M5x50 und Distanzen lang grau L=35mm)	1 Set

3c	50 623 58	Sonder-Greifringanbau-Set super eng kpl. (Set mit 6 Schrauben M5x35 und Distanzen Alu kurz L=14mm)	1 Set
4a	05 124 41	Laufdecke 24" x 1 3/8" grobprofil	1 St.
4b	05 124 42	Laufdecke 24" x 1" grobprofil	1 St.
4c	05 124 43	Laufdecke 24" x 1" feinprofil	1 St.
4d	05 124 48	Laufdecke 24" x 1" Marathon Plus (graue Decke)	1 St.
4e	05 124 49	Laufdecke 24" x 1" Marathon Plus Evolution (schwarze Decke)	1 St.
4f	05 124 47	Laufdecke 24" x 1" DownTown	1 St.
4g	05 124 52	PU-Bereifung 24" x 1 3/8 pannensicher grau	1 St.
4h	05 124 51	PU-Bereifung 24" x 1 pannensicher grau	1 St.
4j	05 124 53	PU-Bereifung 24" x 1 pannensicher schwarz	1 St.
5a	05 124 21	Schlauch 24" x 1 3/8"	1 St.
5b	05 124 22	Schlauch 24" x 1"	1 St.
6	05 122 03	Felgenband 22" / 24"	1 St.
7	45 626 21	Steckachse Ø12,7mm (1/2") L=99 mm Kappe silber / Logo schwarz	1 St.

### Sonder-Greifringe:

2 - 3	50 623 35	Greifring 24" Maxgrepp ERGO PARA kpl.	1 St.
2 - 3	50 623 38	Greifring 24" Maxgrepp ERGO PARA CP kpl.	1 St.
2 - 3	50 623 84	Greifring 24" CURVE L / M5 Ösen / Anbau eng kpl.	1 St.
2 - 3	50 623 94	Greifring 24" CURVE GRIP L / M5 Ösen / Anbau eng kpl.	1 St.
2 - 3a	50 623 40	Greifring 24" Aluminum farbig / Anbau eng kpl. FM: ?	1 St.
2 - 3b	50 623 45	Greifring 24" Aluminum farbig / Anbau weit kpl. FM: ?	1 St.
2	05 124 70	Greifring 24" TETRA-GRIP	1 St.





**Antriebsrad SAFETY-GRIP (Felge mit integriertem Greifring)**



## Antriebsrad SAFETY-GRIP 24 Zoll

Pos.-Nr.	Artikelnummer	Benennung	Menge
1 – 4	40 622 80	<b>Antriebsrad SAFETY-GRIP 24"x1 3/8 Luft. grobprofil kpl.</b> Felge mit integriertem Greifring, mit Luftbereifung 24"x1 3/8 grobprofil (ohne Steckachse)	1 St.
1 – 4	40 622 81	<b>Antriebsrad SAFETY-GRIP 24"x1 Luft. grobprofil kpl.</b> Felge mit integriertem Greifring, mit Luftbereifung 24"x1 grobprofil (ohne Steckachse)	1 St.
1 – 4	40 622 82	<b>Antriebsrad SAFETY-GRIP 24"x1 Luft. feinprofil kpl.</b> Felge mit integriertem Greifring, mit Luftbereifung 24"x1 feinprofil (ohne Steckachse)	1 St.
1 – 4	40 622 83	<b>Antriebsrad SAFETY-GRIP 24"x1 pannensicher grau kpl.</b> Felge mit integriertem Greifring und pannensichere Bereifung 24"x1 gr (ohne Steckachse)	1 St.
1	40 622 55	Speichenrad SAFETY-GRIP 24" (ohne Bereifung / ohne Steckachse)	1 St.
2a	05 124 41	Laufdecke 24" x 1 3/8" grobprofil	1 St.
2b	05 124 42	Laufdecke 24" x 1" grobprofil	1 St.
2c	05 124 43	Laufdecke 24" x 1" feinprofil	1 St.
2d	05 124 48	Laufdecke 24" x 1" Marathon Plus (graue Decke)	1 St.
2e	05 124 49	Laufdecke 24" x 1" Marathon Plus Evolution (schwarze Decke)	1 St.
2f	05 124 47	Laufdecke 24" x 1" DownTown	1 St.
2g	05 124 52	PU-Bereifung 24" x 1 3/8 pannensicher grau	1 St.
2h	05 124 51	PU-Bereifung 24" x 1 pannensicher grau	1 St.
2j	05 124 53	PU-Bereifung 24" x 1 pannensicher schwarz	1 St.
3a	05 124 21	Schlauch 24" x 1 3/8"	1 St.
3b	05 124 22	Schlauch 24" x 1"	1 St.
4	05 122 03	Felgenband 22" / 24"	1 St.
o. Bild	04 240 11	Speichenreflektor	2 St.
5	50 622 01	Steckachse Standard Ø12,7mm (1/2") L=104 mm schwarz Kappe	1 St.

## Antriebsrad SAFETY-GRIP 22 Zoll

Pos.-Nr.	Artikelnummer	Benennung	Menge
1 – 4	22 622 80	<b>Antriebsrad SAFETY-GRIP 22“x1 3/8 Luft. grobprofil kpl.</b> Felge mit integriertem Greifring, mit Luftbereifung 22“x1 3/8 grobprofil (ohne Steckachse)	1 St.
1 – 4	22 622 81	<b>Antriebsrad SAFETY-GRIP 22“x1 Luft. grobprofil kpl.</b> Felge mit integriertem Greifring, mit Luftbereifung 22“x1 grobprofil (ohne Steckachse)	1 St.
1 – 4	22 622 82	<b>Antriebsrad SAFETY-GRIP 22“x1 Luft. feinprofil kpl.</b> Felge mit integriertem Greifring, mit Luftbereifung 22“x1 feinprofil (ohne Steckachse)	1 St.
1 – 4	22 622 83	<b>Antriebsrad SAFETY-GRIP 22“x1 pannensicher grau kpl.</b> Felge mit integriertem Greifring und pannensichere Bereifung 22“x1 gr (ohne Steckachse)	1 St.
1	22 622 55	Speichenrad SAFETY-GRIP 22“ (ohne Bereifung / ohne Steckachse)	1 St.
2a	05 122 41	Laufdecke 22“ x 1 3/8“ grobprofil	1 St.
2b	05 122 42	Laufdecke 22“ x 1“ grobprofil	1 St.
2c	05 122 43	Laufdecke 22“ x 1“ feinprofil	1 St.
2d	05 122 48	Laufdecke 22“ x 1“ Marathon Plus Evolution (schwarze Decke)	1 St.
2e	05 122 51	Bereifung 22“ x 1 3/8 pannensicher grau	1 St.
2f	05 122 52	Bereifung 22“ x 1 pannensicher grau	1 St.
2g	05 122 53	Bereifung 22“ x 1 pannensicher schwarz	1 St.
3a	05 122 21	Schlauch 22“ x 1 3/8“	1 St.
3b	05 122 22	Schlauch 22“ x 1“	1 St.
4	05 122 03	Felgenband 22“ / 24“	1 St.
o. Bild	04 240 11	Speichenreflektor	2 St.
5	50 622 01	Steckachse Standard Ø12,7mm (½“) L=104 mm schwarz Kappe	1 St.



**Aktiv-Antriebsrad 24" (mit Hohlkammerfelge)**



## Aktiv-Antriebsrad 24 Zoll (gerade gespeicht)

Pos.-Nr.	Artikelnummer	Benennung	Menge
1 – 5	81 620 80	<b>Antriebsrad Aktiv 24"x1 gerade Edelstahl / Luft feinprofil kpl.</b> mit Edeltstahlgreifring mit Laschen und Luftbereifung 24"x1 feinprofil (ohne Steckachse) Anbau: eng / weit ? (Anbau eng ist standard)	1 St.
1 – 5	81 620 81	<b>Antriebsrad Aktiv 24"x1 gerade Alu. schw. / Luft feinprofil kpl.</b> mit Aluminiumgreifring mit Laschen und Luftbereifung 24"x1 feinprofil (ohne Steckachse) Anbau: eng / weit ? (Anbau eng ist standard)	1 St.
1	81 626 00	Speichenrad Aktiv-Rad 24" (gerade gespeicht und Nabe 1/2") (ohne Bereifung / ohne Greifring)	1 St.
2a	85 623 71	Greifring 24" Edelstahl / angeschweißte Laschen (Hohlkammerfelge)	1 St.
2b	85 623 51	Greifring 24" Alu. schwarz / angeschweißte Laschen (Hohlkammerfelge)	1 St.
3a	05 124 43	Laufdecke 24" x 1" feinprofil	1 St.
3b	05 124 48	Laufdecke 24" x 1" Marathon Plus (graue Decke)	1 St.
3c	05 124 49	Laufdecke 24" x 1" Marathon Plus Evolution (schwarze Decke)	1 St.
3d	05 124 47	Laufdecke 24" x 1" DownTown	1 St.
3e	05 124 52	PU-Bereifung 24" x 1 3/8 pannensicher grau	1 St.
3f	05 124 51	PU-Bereifung 24" x 1 pannensicher grau	1 St.
3g	05 124 53	PU-Bereifung 24" x 1 pannensicher schwarz	1 St.
4	05 124 22	Schlauch 24" x 1"	1 St.
5	05 122 03	Felgenband 22" / 24"	1 St.
6	50 622 01	Steckachse Standard Ø12,7mm (1/2") L=104 mm schwarz Kappe	1 St.

## Aktiv-Antriebsrad 24 Zoll (gekreuzt gespeicht)

Pos.-Nr.	Artikelnummer	Benennung	Menge
1 – 5	81 621 80	<b>Antriebsrad Aktiv 24"x1 gekreuzt Edelstahl / Luft feinprofil kpl.</b> mit Edeltstahlgreifring mit Laschen und Luftbereifung 24"x1 feinprofil (ohne Steckachse) Anbau: eng / weit ? (Anbau eng ist standard)	1 St.
1 – 5	81 621 81	<b>Antriebsrad Aktiv 24"x1 gekreuzt Alu. schw. / Luft feinprofil kpl.</b> mit Aluminiumgreifring mit Laschen und Luftbereifung 24"x1 feinprofil (ohne Steckachse) Anbau: eng / weit ? (Anbau eng ist standard)	1 St.
1 – 5	81 621 82	<b>Antriebsrad Aktiv 24"x1 gekreuzt Edelstahl / pannensicher kpl.</b> mit Edeltstahlgreifring mit Laschen und pannensichere Bereifung 24"x1 (ohne Steckachse) Anbau: eng / weit ? (Anbau eng ist standard)	1 St.
1 – 5	81 621 83	<b>Antriebsrad Aktiv 24"x1 gekreuzt Alu. schw. / pannensicher kpl.</b> mit Aluminiumgreifring mit Laschen u. pannensichere Bereifung 24"x1 (ohne Steckachse) Anbau: eng / weit ? (Anbau eng ist standard)	1 St.
1	81 626 50	Speichenrad Aktiv-Rad 24" (gekreuzt gespeicht und Nabe 1/2") (ohne Bereifung / ohne Greifring)	1 St.
2a	85 623 71	Greifring 24" Edelstahl / angeschweißte Laschen (Hohlkammerfelge)	1 St.
2b	85 623 51	Greifring 24" Alu. schwarz / angeschweißte Laschen (Hohlkammerfelge)	1 St.
3a	05 124 43	Laufdecke 24" x 1" feinprofil	1 St.
3b	05 124 48	Laufdecke 24" x 1" Marathon Plus (graue Decke)	1 St.
3c	05 124 49	Laufdecke 24" x 1" Marathon Plus Evolution (schwarze Decke)	1 St.
3d	05 124 47	Laufdecke 24" x 1" DownTown	1 St.
3e	05 124 52	PU-Bereifung 24" x 1 3/8 pannensicher grau	1 St.
3f	05 124 51	PU-Bereifung 24" x 1 pannensicher grau	1 St.
3g	05 124 53	PU-Bereifung 24" x 1 pannensicher schwarz	1 St.
4	05 124 22	Schlauch 24" x 1"	1 St.
5	05 122 03	Felgenband 22" / 24"	1 St.
6	50 622 01	Steckachse Standard Ø12,7mm (1/2") L=104 mm schwarz Kappe	1 St.





**Antriebsrad TENSIO (mit 18 FIBRE Speichen)**



## Antriebsrad TENSIO 24 Zoll (schwarz)

Pos.-Nr.	Artikelnummer	Benennung	Menge
1 – 5	45 614 81	<b>Antriebsrad TENSIO 24"x1 Alu-Greifring / Luft. feinprofil</b> kpl. mit Aluminium Greifring und Luftbereifung 24"x1 feinprofil (ohne Steckachse)	1 St.
1 - 2	45 614 41	<b>Antriebsrad TENSIO 24" mit Alu-Greifring schwarz</b> (ohne Bereifung / ohne Steckachse)	1 St.
1	45 614 91	Speichenrad TENSIO 24" schwarz (mit Nabe 1/2") (ohne Bereifung / ohne Greifring)	1 St.
2	45 614 11	Greifring TENSIO 24" Aluminium schwarz	1 St.
3a	05 124 43	Laufdecke 24" x 1" feinprofil	1 St.
3b	05 124 49	Laufdecke 24" x 1" Marathon Plus Evolution (schwarze Decke)	1 St.
4	05 124 22	Schlauch 24" x 1"	1 St.
5	05 122 03	Felgenband 22" / 24"	1 St.
6	50 622 01	Steckachse Standard Ø12,7mm (1/2") L=104 mm schwarz Kappe	1 St.

## Antriebsrad TENSIO 22 Zoll (schwarz)

Pos.-Nr.	Artikelnummer	Benennung	Menge
1 – 5	45 612 81	<b>Antriebsrad TENSIO 22"x1 Alu-Greifring / Luft. feinprofil</b> kpl. mit Aluminium Greifring und Luftbereifung 22"x1 feinprofil (ohne Steckachse)	1 St.
1 - 2	45 612 41	<b>Antriebsrad TENSIO 22" mit Alu-Greifring schwarz</b> (ohne Bereifung / ohne Steckachse)	1 St.
1	45 612 91	Speichenrad TENSIO 22" schwarz (mit Nabe 1/2") (ohne Bereifung / ohne Greifring)	1 St.
2	45 612 11	Greifring TENSIO 22" Aluminium schwarz	1 St.
3a	05 122 43	Laufdecke 22" x 1" feinprofil	1 St.
3b	05 122 48	Laufdecke 22" x 1" Marathon Plus Evolution (schwarze Decke)	1 St.
4	05 122 22	Schlauch 22" x 1"	1 St.
5	05 122 03	Felgenband 22" / 24"	1 St.
6	50 622 01	Steckachse Standard Ø12,7mm (1/2") L=104 mm schwarz Kappe	1 St.

## Antriebsrad LWW (Lightweightwheels)



## Antriebsrad LWW 24 Zoll

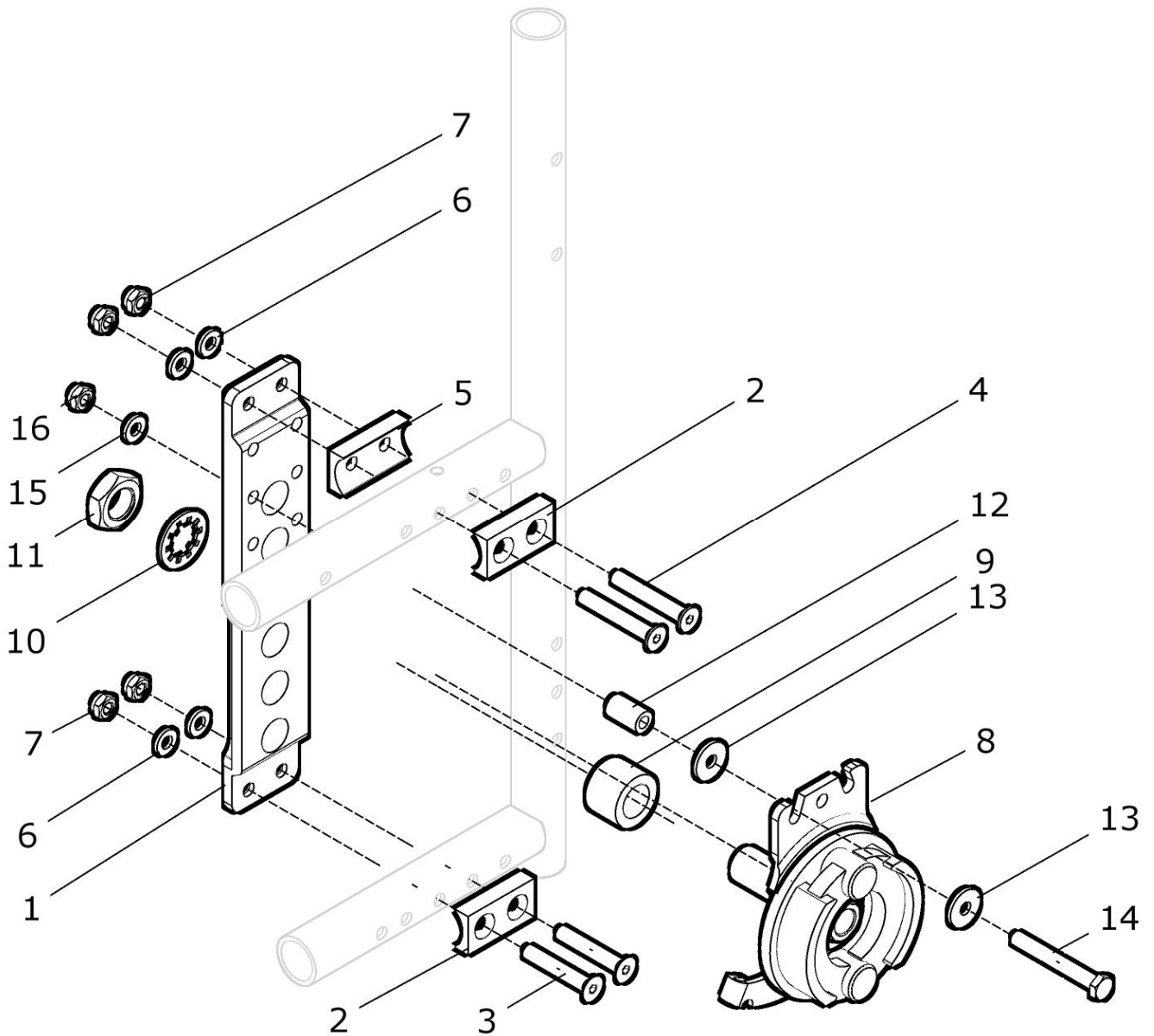
Pos.-Nr.	Artikelnummer	Benennung	Menge
1 – 5	40 614 81	<b>Antriebsrad LWW 24"x1 Alu. schwarz / Luft feinprofil kpl.</b> mit Aluminium Greifring schwarz und Luftbereifung 24"x1 feinprofil (ohne Steckachse)	1 St.
1 – 5	40 614 85	<b>Antriebsrad LWW 24"x1 Alu. silber / Luft feinprofil kpl.</b> mit Aluminium Greifring silber und Luftbereifung 24"x1 feinprofil (ohne Steckachse)	1 St.
1	40 614 89	Speichenrad LWW 24" (gerade gespeicht / schwarze Nabe ½") (ohne Bereifung / ohne Greifring)	1 St.
2a	40 613 10	Greifring LWW 24" Aluminium schwarz eloxiert kpl.	1 St.
2b	40 613 15	Greifring LWW 24" Aluminium silber eloxiert kpl.	1 St.
2c	40 613 84	Greifring CURVE L 24" / Lasche für LWW 24" Aluminium schwarz.	1 St.
3a	05 124 43	Laufdecke 24" x 1" feinprofil	1 St.
3b	05 124 49	Laufdecke 24" x 1" Marathon Plus Evolution (schwarze Decke)	1 St.
4	05 124 22	Schlauch 24" x 1"	1 St.
5	05 122 03	Felgenband 22" / 24"	1 St.
6	40 612 01	Steckachse LWW Ø12,7mm (½") L=99mm schwarz Kappe	1 St.

## Antriebsrad LWW 22 Zoll

Pos.-Nr.	Artikelnummer	Benennung	Menge
1 – 5	22 614 81	<b>Antriebsrad LWW 22"x1 Alu. schwarz / Luft feinprofil kpl.</b> mit Aluminium Greifring schwarz und Luftbereifung 22"x1 feinprofil (ohne Steckachse)	1 St.
1 – 5	22 614 85	<b>Antriebsrad LWW 22"x1 Alu. silber / Luft feinprofil kpl.</b> mit Aluminium Greifring silber und Luftbereifung 22"x1 feinprofil (ohne Steckachse)	1 St.
1	22 614 89	Speichenrad LWW 22" (gerade gespeicht / schwarze Nabe ½") (ohne Bereifung / ohne Greifring)	1 St.
2a	22 613 10	Greifring LWW 22" Aluminium schwarz eloxiert kpl.	1 St.
2b	22 613 15	Greifring LWW 22" Aluminium silber eloxiert kpl.	1 St.
2c	22 613 84	Greifring CURVE 22" / Lasche für LWW 22" Aluminium schwarz.	1 St.
3a	05 122 43	Laufdecke 21" x 1" feinprofil	1 St.
3b	05 121 48	Laufdecke 22" x 1" Marathon Plus Evolution (schwarze Decke)	1 St.
4	05 122 22	Schlauch 22" x 1"	1 St.
5	05 122 03	Felgenband 22" / 24"	1 St.
6	40 612 01	Steckachse LWW Ø12,7mm (½") L=99mm schwarz Kappe	1 St.



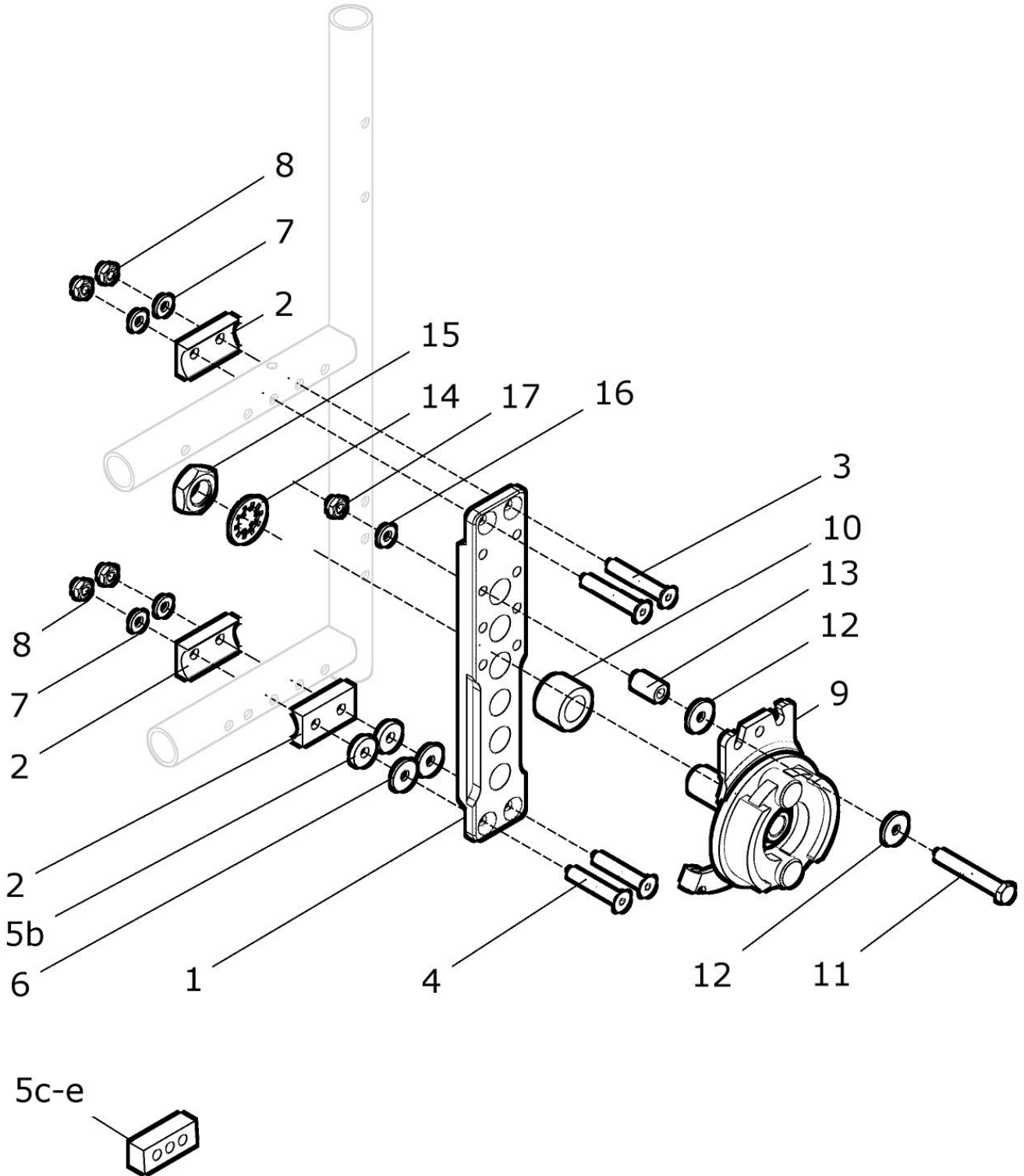
### Lochplatte Trommelbremse (innen montiert)





Pos.-Nr.	Artikelnummer	Benennung	Menge
1 – 7	50 661 00	<b>Lochplatte für Trommelbremse innen montiert kpl.</b> <b>Lochplatte Tr.br. mit Halbschalen und Schrauben</b> Sturz: ? (nur mit 0° , 2° und 4° möglich)	2 St.
1	50 661 01	Lochplatte für Trommelbremse	2 St.
2	50 621 03	Halbschale 6,5 für Lochplatte innen montiert	4 St.
3	01 120 16	Senkschraube M6x40 - DIN 7991	4 St.
4a	01 120 16	Senkschraube M6x40 - DIN 7991 Sturz 0°	4 St.
4b	01 120 17	Senkschraube M6x45 - DIN 7991 Sturz 2°	4 St.
4c	01 120 19	Senkschraube M6x55 - DIN 7991 Sturz 4°	4 St.
5a	-----	ohne Scheibe Sturz 0°	-
5b	50 621 02	Halbschale 6,5 Sturz 2°	2 St.
5c	50 621 06	Distanzblock 12mm Sturz 4°	1 St.
6	01 320 02	Scheibe 6,4 - DIN 125	8 St.
7	01 210 33	Mutter M6 - DIN985	8 St.
8a	05 110 13	Bremsträger Trommelbremse SIDE-A (links)	1 St.
8b	05 110 12	Bremsträger Trommelbremse SIDE-B (rechts)	1 St.
9	50 661 12	Distanzscheibe 18mm	2 St.
10	01 330 06	Schnorr-Sicherungsscheibe NM16 ZN	2 St.
11	01 212 06	Mutter M16x1 SW24	2 St.
12	50 661 16	Distanzröllchen 18mm	2 St.
13	01 321 03	Scheibe 6,4 groß - DIN 9021	4 St.
14	01 110 08	Sechskantschraube M6x45 - DIN 931	2 St.
15	01 320 02	Scheibe 6,4 - DIN 125	2 St.
16	01 210 33	Mutter M6 - DIN 985	2 St.

**Lochplatte Trommelbremse (außen montiert)**



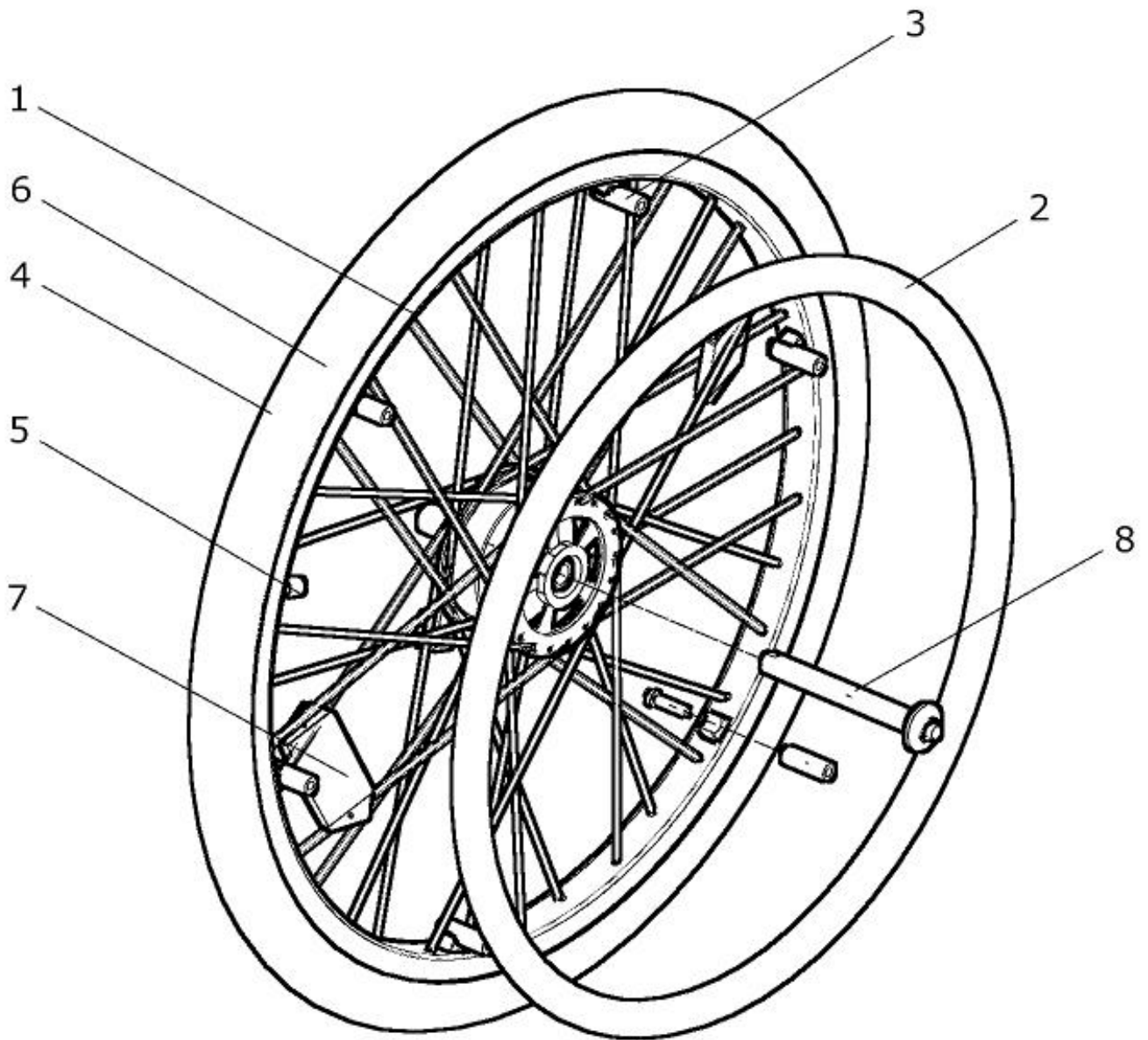
Pos.-Nr.	Artikelnummer	Benennung		Menge
1 – 8	50 661 10	Lochplatte für Trommelbremse außen montiert kpl. Lochplatte Tr.br. mit Halbschalen und Schrauben Sturz: ?		2 St.
1	50 661 01	Lochplatte für Trommelbremse		2 St.
2 – 8	50 621 90	Montageset	Sturz 0°	1 Set
2 – 8	50 621 92	Montageset	Sturz 2°	1 Set
2 – 8	50 621 94	Montageset	Sturz 4°	1 Set
2 – 8	50 621 97	Montageset	Sturz 7°	1 Set
2 - 8	50 621 99	Montageset	Sturz 10°	1 Set
2	50 621 02	Halbschale 6,5		6 St.
3	01 120 16	Senkschraube M6x40 - DIN 7991		4 St.
4a	01 120 16	Senkschraube M6x40 - DIN 7991	Sturz 0°	4 St.
4b	01 120 17	Senkschraube M6x45 - DIN 7991	Sturz 2°	4 St.
4c	01 120 19	Senkschraube M6x55- DIN 7991	Sturz 4°	4 St.
4d	01 120 21	Senkschraube M6x65 - DIN 7991	Sturz 7°	4 St.
4e	01 120 24	Senkschraube M6x80 - DIN 7991	Sturz 10°	4 St.
5a	-----	Ohne Scheibe		-
5b	01 322 02	Scheibe 6,4 x 3 – DIN 7349		4 St.
5c	50 621 06	Distanzblock 12mm		2 St.
5d	50 621 07	Distanzblock 22mm		2 St.
5e	50 621 08	Distanzblock 33mm		2 St.
6a	-----	Ohne Scheibe		-
6b	01 320 02	Scheibe 6,4 - DIN 125		4 St.
7	01 320 02	Scheibe 6,4 - DIN 125		8 St.
8	01 210 03	Mutter M6 - DIN 985		8 St.
9a	05 110 13	Bremsträger Trommelbremse SIDE-A (links)		1 St.
9b	05 110 12	Bremsträger Trommelbremse SIDE-B (rechts)		1 St.
10a	50 661 17	Distanzscheibe 6mm		2 St.
10b	01 212 05	Distanz 9mm (=Mutter M16x1 SW22)		2 St.
10c	50 661 12	Distanzscheibe 18mm		2 St.
10d	50 622 22	Distanzscheibe 20mm		2 St.
11a	01 110 05	Sechskantschraube M6x35 - DIN 931		2 St.
11b	01 110 05	Sechskantschraube M6x35 - DIN 931		2 St.

**SPRINT AR / SLT (SUPER SPRINT)**

11c	01 110 07	Sechskantschraube M6x45 - DIN 931	2 St.
11d	01 110 08	Sechskantschraube M6x50 - DIN 931	2 St.
12	01 321 03	Scheibe 6,4 groß - DIN 9021	4 St.
13a	25 225 13	Buchse / Distanzröllchen 6mm	2 St.
13b	50 661 15	Distanzröllchen 9mm	2 St.
13c	50 661 16	Distanzröllchen 18mm	2 St.
13d.1	50 661 16	Distanzröllchen 18mm	2 St.
13d.2	01 320 02	Scheibe 6,4 - DIN 125	2 St.
14	01 330 06	Schnorr-Sicherungsscheibe NM16 ZN	2 St.
15	01 212 06	Mutter M16x1 SW24	2 St.
16	01 320 02	Scheibe 6,4 - DIN 125	2 St.
17	01 210 33	Mutter M6 - DIN 985	2 St.



## Antriebsrad Trommelbremse



## Antriebsrad Trommelbremse 24 Zoll

Pos.-Nr.	Artikelnummer	Benennung	Menge
1 – 7	50 661 81	<b>Antriebsrad Tr.br. 24“x1 3/8 Edelstahl / Luftbereifung grobprofil kpl.</b> Antriebsrad mit Trommelbremsnabe und mit Edeltstahlgreifring und Luftbereifung 24“x1 3/8 grobprofil (ohne Steckachse) Anbau: eng / weit ? (Anbau eng ist standard)	1 St.
1 – 7	50 661 82	<b>Antriebsrad Tr.br. 24“x1 Edelstahl / Luftbereifung grobprofil kpl.</b> Antriebsrad mit Trommelbremsnabe und mit Edeltstahlgreifring und Luftbereifung 24“x1 grobprofil (ohne Steckachse) Anbau: eng / weit ? (Anbau eng ist standard)	1 St.
1 – 7	50 661 87	<b>Antriebsrad Tr.br. 24“x1 Edelstahl / Luftbereifung feinprofil kpl.</b> Antriebsrad mit Trommelbremsnabe und mit Edeltstahlgreifring und Luftbereifung 24“x1 feinprofil (ohne Steckachse) Anbau: eng / weit ? (Anbau eng ist standard)	1 St.
1 – 7	50 661 86	<b>Antriebsrad Tr.br. 24“x1 3/8 Edelstahl / pannensicher grau kpl.</b> Antriebsrad mit Trommelbremsnabe und mit Edeltstahlgreifring und pannensicherer Bereifung 24“x1 3/8 grau (ohne Steckachse) Anbau: eng / weit ? (Anbau eng ist standard)	1 St.
1 – 7	50 661 85	<b>Antriebsrad Tr.br. 24“x1 Edelstahl / pannensicher grau kpl.</b> Antriebsrad mit Trommelbremsnabe und mit Edeltstahlgreifring und pannensicherer Bereifung 24“x1 grau (ohne Steckachse) Anbau: eng / weit ? (Anbau eng ist standard)	1 St.
1 – 7	50 661 85S	<b>Antriebsrad Tr.br. 24“x1 Edelstahl / pannensicher schwarz kpl.</b> Antriebsrad mit Trommelbremsnabe und mit Edeltstahlgreifring und pannensicherer Bereifung 24“x1 schwarz (ohne Steckachse) Anbau: eng / weit ? (Anbau eng ist standard)	1 St.
1 – 7	50 661 83	<b>Antriebsrad Tr.br. 24“x1 3/8 Alu. schwarz / Luftbereifung grob kpl.</b> Antriebsrad mit Trommelbremsnabe und mit Aluminium Greifring und Luftbereifung 24“x1 3/8 grobprofil (ohne Steckachse) Anbau: eng / weit ? (Anbau eng ist standard)	1 St.
1 – 7	50 661 84	<b>Antriebsrad Tr.br. 24“x1 3/8 Alu. schwarz / pannensicher grau kpl.</b> Antriebsrad mit Trommelbremsnabe und mit Aluminium Greifring und pannensicherer Bereifung 24“x1 3/8 grau (ohne Steckachse) Anbau: eng / weit ? (Anbau eng ist standard)	1 St.
1 – 7	50 661 88	<b>Antriebsrad Tr.br. 24“x1 Alu. schwarz / pannensicher grau kpl.</b> Antriebsrad mit Trommelbremsnabe und mit Aluminium Greifring und pannensicherer Bereifung 24“x1 grau (ohne Steckachse) Anbau: eng / weit ? (Anbau eng ist standard)	1 St.
1, 4a – 7	50 661 50	<b>Antriebsrad Tr.br. 24“x1 3/8 Luftbereifung grobprofil</b> (ohne Greifring / ohne Steckachse)	1 St.

<b>1, 4e – 7</b>	<b>50 661 58</b>	<b>Antriebsrad Tr.br. 24“x1 Luftbereifung Marathon Plus Evolution</b> (ohne Greifring / ohne Steckachse)	1 St.
<b>1, 4h – 7</b>	<b>50 661 51</b>	<b>Antriebsrad Tr.br. 24“x1 Pannensicher grau</b> (ohne Greifring / ohne Steckachse)	1 St.
<b>1, 4g – 7</b>	<b>50 661 52</b>	<b>Antriebsrad Tr.br. 24“x1 3/8 Pannensicher grau</b> (ohne Greifung / ohne Steckachse)	1 St.
1	50 661 55	Speichenrad Trommelbremsnabe 24“ (ohne Bereifung / ohne Greifring)	1 St.
<b>2a – 3a</b>	<b>50 623 55</b>	<b>Greifring 24“ Aluminium schwarz / Anbau eng kpl.</b>	<b>1 St.</b>
<b>2a – 3b</b>	<b>50 623 85</b>	<b>Greifring 24“ Aluminium schwarz / Anbau weit kpl.</b>	<b>1 St.</b>
<b>2b – 3a</b>	<b>50 623 00</b>	<b>Greifring 24“ Edelstahl / Anbau eng kpl.</b>	<b>1 St.</b>
<b>2b – 3b</b>	<b>50 623 30</b>	<b>Greifring 24“ Edelstahl / Anbau weit kpl.</b>	<b>1 St.</b>
<b>2c – 3a</b>	<b>50 623 50</b>	<b>Greifring 24“ Aluminium silber / Anbau eng kpl.</b>	<b>1 St.</b>
2a	50 623 56	Greifring 24“ Aluminium schwarz	1 St.
2b	50 623 01	Greifring 24“ Edelstahl	1 St.
2c	50 623 51	Greifring 24“ Aluminium silber	1 St.
3a	50 623 04	Greifringanbau-Set eng kpl. (Set mit 6 Schrauben M5x45 und Distanzen kurz schwarz L=27mm)	1 St.
3b	50 623 34	Greifringanbau-Set weit kpl. (Set mit 6 Schrauben M5x50 und Distanzen lang grau L=35mm)	1 St.
3c	50 623 58	Greifringanbau-Set super eng kpl. (Set mit 6 Schrauben M5x35 und Distanzen Alu kurz L=14mm)	1 St.
4a	05 124 41	Laufdecke 24“ x 1 3/8“ grobprofil	1 St.
4b	05 124 42	Laufdecke 24“ x 1“ grobprofil	1 St.
4c	05 124 43	Laufdecke 24“ x 1“ feinprofil	1 St.
4d	05 124 48	Laufdecke 24“ x 1“ Marathon Plus (graue Decke)	1 St.
4e	05 124 49	Laufdecke 24“ x 1“ Marathon Plus Evolution (schwarze Decke)	1 St.
4f	05 124 47	Laufdecke 24“ x 1“ DownTown	1 St.
4g	05 124 52	PU-Bereifung 24“ x 1 3/8 pannensicher grau	1 St.
4h	05 124 51	PU-Bereifung 24“ x 1 pannensicher grau	1 St.
4j	05 124 53	PU-Bereifung 24“ x 1 pannensicher schwarz	1 St.
5a	05 124 21	Schlauch 24“ x 1 3/8“	1 St.
5b	05 124 22	Schlauch 24“ x 1“	1 St.
6	05 122 03	Felgenband 22“ / 24“	1 St.
7	04 240 11	Speichenreflektor	2 St.
8	50 661 02	Steckachse Trommelbremse Ø12mm L=108 mm Kappe silber	1 St.



**Sonder-Greifringe:**

2 - 3	50 623 35	Greifring 24" Maxgrepp ERGO PARA kpl.	1 St.
2 - 3	50 623 38	Greifring 24" Maxgrepp ERGO PARA CP kpl.	1 St.
2 - 3	50 623 84	Greifring 24" CURVE L / M5 Ösen / Anbau eng kpl.	1 St.
2 - 3	50 623 94	Greifring 24" CURVE GRIP L / M5 Ösen / Anbau eng kpl.	1 St.
2 - 3a	50 623 40	Greifring 24" Aluminum farbig / Anbau eng kpl. FM: ?	1 St.
2 - 3b	50 623 45	Greifring 24" Aluminum farbig / Anbau weit kpl. FM: ?	1 St.
2	05 124 70	Greifring 24" TETRA-GRIP	1 St.

## Antriebsrad Trommelbremse 22 Zoll

Pos.-Nr.	Artikelnummer	Benennung	Menge
1 – 7	10 661 81	<b>Antriebsrad Tr.br. 22“x1 3/8 Edelstahl / Luftbereifung grobprofil kpl.</b> Antriebsrad mit Trommelbremsnabe und mit Edeltstahlgreifring und Luftbereifung 22“x1 3/8 grobprofil (ohne Steckachse) Anbau: eng / weit ? (Anbau eng ist standard)	1 St.
1 – 7	10 661 82	<b>Antriebsrad Tr.br. 22“x1 3/8 Edelstahl / pannensicher grau kpl.</b> Antriebsrad mit Trommelbremsnabe und mit Edeltstahlgreifring und pannensicherer Bereifung 22“x1 3/8 grau (ohne Steckachse) Anbau: eng / weit ? (Anbau eng ist standard)	1 St.
1 – 7	10 661 85	<b>Antriebsrad Tr.br. 22“x1 Edelstahl / pannensicher grau kpl.</b> Antriebsrad mit Trommelbremsnabe und mit Edeltstahlgreifring und pannensicherer Bereifung 22“x1 grau (ohne Steckachse) Anbau: eng / weit ? (Anbau eng ist standard)	1 St.
1 – 7	10 661 83	<b>Antriebsrad Tr.br. 22“x1 3/8 Alu. schwarz / Luftbereifung grob kpl.</b> Antriebsrad mit Trommelbremsnabe und mit Aluminium Greifring und Luftbereifung 22“x1 3/8 grobprofil (ohne Steckachse) Anbau: eng / weit ? (Anbau eng ist standard)	1 St.
1 – 7	10 661 87	<b>Antriebsrad Tr.br. 22“x1 Alu. schwarz / Luftbereifung fein kpl.</b> Antriebsrad mit Trommelbremsnabe und mit Aluminium Greifring und Luftbereifung 22“x1 feinprofil (ohne Steckachse) Anbau: eng / weit ? (Anbau eng ist standard)	1 St.
1 – 7	10 661 84	<b>Antriebsrad Tr.br. 22“x1 3/8 Alu. schwarz / pannensicher grau kpl.</b> Antriebsrad mit Trommelbremsnabe und mit Aluminium Greifring und pannensicherer Bereifung 22“x1 3/8 grau (ohne Steckachse) Anbau: eng / weit ? (Anbau eng ist standard)	1 St.
1 – 7	10 661 86	<b>Antriebsrad Tr.br. 22“x1 Alu. schwarz / pannensicher grau kpl.</b> Antriebsrad mit Trommelbremsnabe und mit Aluminium Greifring und pannensicherer Bereifung 22“x1 grau (ohne Steckachse) Anbau: eng / weit ? (Anbau eng ist standard)	1 St.
1, 4a – 7	10 661 50	<b>Antriebsrad Tr.br. 22“x1 3/8 Luftbereifung grobprofil</b> (ohne Greifring / ohne Steckachse)	1 St.
1, 4b – 7	10 661 51	<b>Antriebsrad Tr.br. 22“x1 Luftbereifung grobprofil</b> (ohne Greifring / ohne Steckachse)	1 St.
1	10 661 55	Speichenrad Trommelbremsnabe 22“ (ohne Bereifung / ohne Greifring)	1 St.
2a – 3a	10 613 55	<b>Greifring 22“ Aluminium schwarz / Anbau eng kpl.</b>	1 St.
2a – 3b	10 613 85	<b>Greifring 22“ Aluminium schwarz / Anbau weit kpl.</b>	1 St.
2b – 3a	10 613 00	<b>Greifring 22“ Edelstahl / Anbau eng kpl.</b>	1 St.

<b>2b – 3b</b>	<b>10 613 30</b>	<b>Greifring 22“ Edelstahl / Anbau weit kpl.</b>	<b>1 St.</b>
<b>2c – 3a</b>	<b>10 613 50</b>	<b>Greifring 22“ Aluminium silber / Anbau eng kpl.</b>	<b>1 St.</b>
2a	10 613 56	Greifring 22“ Aluminium schwarz	1 St.
2b	10 613 01	Greifring 22“ Edelstahl	1 St.
2c	10 613 51	Greifring 22“ Aluminium silber	1 St.
3a	50 623 04	Greifringanbau-Set eng kpl. (Set mit 6 Schrauben M5x45 und Distanzen kurz schwarz L=27mm)	1 St.
3b	50 623 34	Greifringanbau-Set weit kpl. (Set mit 6 Schrauben M5x50 und Distanzen lang grau L=35mm)	1 St.
3c	50 623 58	Greifringanbau-Set super eng kpl. (Set mit 6 Schrauben M5x35 und Distanzen Alu kurz L=14mm)	1 St.
4a	05 122 41	Laufdecke 22“ x 1 3/8“ grobprofil	1 St.
4b	05 122 42	Laufdecke 22“ x 1“ grobprofil	1 St.
4c	05 122 43	Laufdecke 22“ x 1“ feinprofil	1 St.
4d	05 122 48	Laufdecke 22“ x 1“ Marathon Plus Evolution (schwarze Decke)	1 St.
4e	05 122 51	Bereifung 22“ x 1 3/8 pannensicher grau	1 St.
4f	05 122 52	Bereifung 22“ x 1 pannensicher grau	1 St.
4g	05 122 53	Bereifung 22“ x 1 pannensicher schwarz	1 St.
5a	05 122 21	Schlauch 22“ x 1 3/8“	1 St.
5b	05 122 22	Schlauch 22“ x 1“	1 St.
6	05 122 03	Felgenband 22“ / 24“	1 St.
7	04 240 11	Speichenreflektor	2 St.
8	50 661 02	Steckachse Trommelbremse Ø12mm L=108 mm Kappe silber	1 St.

### Sonder-Greifringe:

2 - 3	10 613 35	Greifring 22“ Maxgrepp ERGO PARA kpl.	1 St.
2 - 3	10 613 38	Greifring 22“ Maxgrepp ERGO PARA CP kpl.	1 St.
2 - 3	10 613 84	Greifring 22“ CURVE / M5 Ösen / Anbau eng kpl.	1 St.
2 - 3	10 613 94	Greifring 22“ CURVE T-GRIP / M5 Ösen / Anbau eng kpl.	1 St.
2	05 122 70	Greifring 22“ TETRA-GRIP	1 St.

**Antriebsrad Trommelbremse und SAFETY-GRIP (Felge mit integriertem Greifring)**



## Antriebsrad Trommelbremse und SAFETY-GRIP 24 Zoll

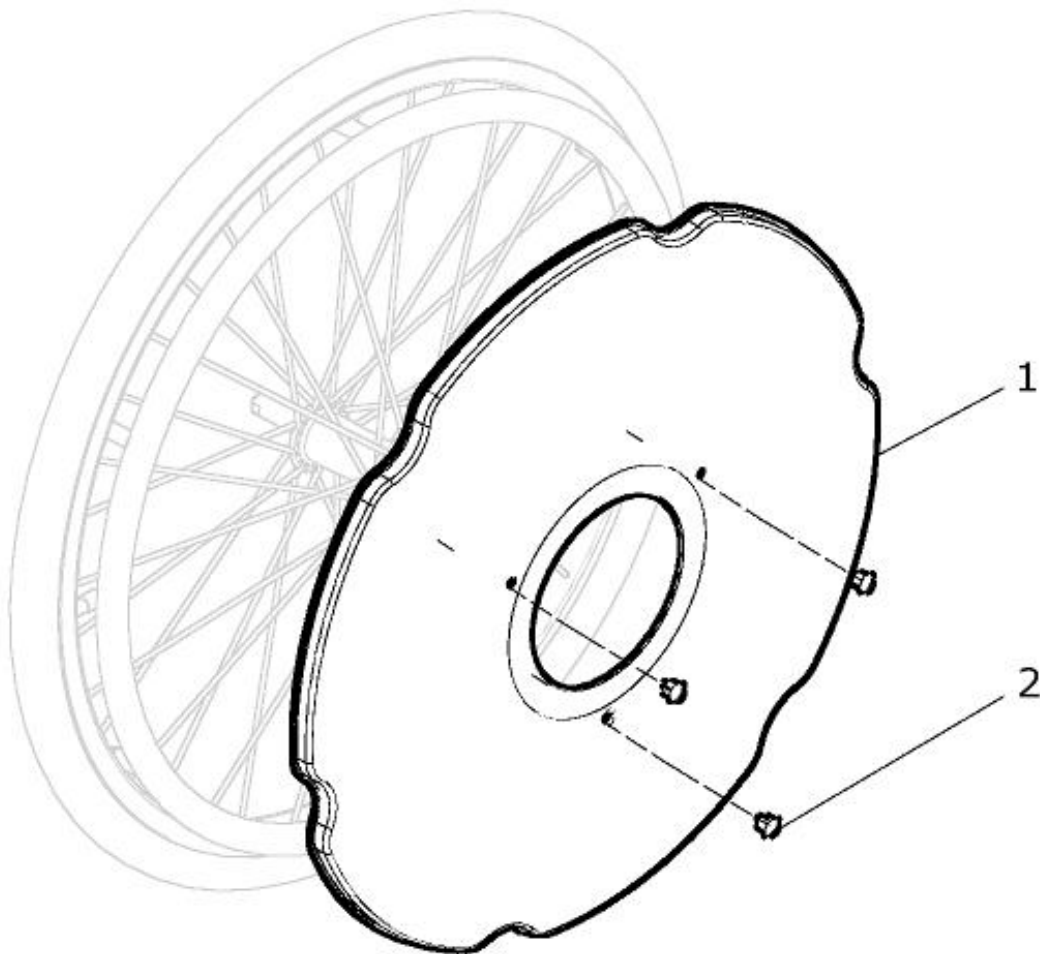
Pos.-Nr.	Artikelnummer	Benennung	Menge
1 – 4	40 662 80	<b>Antriebsrad Tr.br. mit SAFETY-GRIP 24“x1 3/8 Luft. grob kpl.</b> Antriebsrad mit Trommelbremsnabe und Felge mit integriertem Greifring, mit Luftbereifung 24“x1 3/8 grobprofil (ohne Steckachse)	1 St.
1 – 4	40 662 81	<b>Antriebsrad Tr.br. mit SAFETY-GRIP 24“x1 Luft. grob kpl.</b> Antriebsrad mit Trommelbremsnabe und Felge mit integriertem Greifring, mit Luftbereifung 24“x1 grobprofil (ohne Steckachse)	1 St.
1 – 4	40 662 82	<b>Antriebsrad Tr.br. mit SAFETY-GRIP 24“x1 Luft. feinprofil kpl.</b> Antriebsrad mit Trommelbremsnabe und Felge mit integriertem Greifring, mit Luftbereifung 24“x1 feinprofil (ohne Steckachse)	1 St.
1 – 4	40 662 83	<b>Antriebsrad Tr.Br. mit SAFETY-GRIP 24“x1 pannen. grau kpl.</b> Antriebsrad mit Trommelbremsnabe und Felge mit integriertem Greifring und pannensichere Bereifung 24“x1 gr (ohne Steckachse)	1 St.
1	40 662 55	Speichenrad Trommelbremse und SAFETY-GRIP 24“ (ohne Bereifung / ohne Steckachse)	1 St.
2a	05 124 41	Laufdecke 24“ x 1 3/8“ grobprofil	1 St.
2b	05 124 42	Laufdecke 24“ x 1“ grobprofil	1 St.
2c	05 124 43	Laufdecke 24“ x 1“ feinprofil	1 St.
2d	05 124 48	Laufdecke 24“ x 1“ Marathon Plus (graue Decke)	1 St.
2e	05 124 49	Laufdecke 24“ x 1“ Marathon Plus Evolution (schwarze Decke)	1 St.
2f	05 124 47	Laufdecke 24“ x 1“ DownTown	1 St.
2g	05 124 52	PU-Bereifung 24“ x 1 3/8 pannensicher grau	1 St.
2h	05 124 51	PU-Bereifung 24“ x 1 pannensicher grau	1 St.
2j	05 124 53	PU-Bereifung 24“ x 1 pannensicher schwarz	1 St.
3a	05 124 21	Schlauch 24“ x 1 3/8“	1 St.
3b	05 124 22	Schlauch 24“ x 1“	1 St.
4	05 122 03	Felgenband 22“ / 24“	1 St.
o. Bild	04 240 11	Speichenreflektor	2 St.
5	50 661 02	Steckachse Trommelbremse Ø12mm L=108 mm Kappe silber	1 St.

## Antriebsrad Trommelbremse und SAFETY-GRIP 22 Zoll

Pos.-Nr.	Artikelnummer	Benennung	Menge
1 – 4	22 662 80	<b>Antriebsrad Tr.br. mit SAFETY-GRIP 22"x1 3/8 Luft. grob kpl.</b> Antriebsrad mit Trommelbremsnabe und Felge mit integriertem Greifring, mit Luftbereifung 22"x1 3/8 grobprofil (ohne Steckachse)	1 St.
1 – 4	22 662 81	<b>Antriebsrad Tr.br. mit SAFETY-GRIP 22"x1 Luft. grobprofil kpl.</b> Antriebsrad mit Trommelbremsnabe und Felge mit integriertem Greifring, mit Luftbereifung 22"x1 grobprofil (ohne Steckachse)	1 St.
1 – 4	22 662 82	<b>Antriebsrad Tr.br. mit SAFETY-GRIP 22"x1 Luft. feinprofil kpl.</b> Antriebsrad mit Trommelbremsnabe und Felge mit integriertem Greifring, mit Luftbereifung 22"x1 feinprofil (ohne Steckachse)	1 St.
1 – 4	22 662 83	<b>Antriebsrad Tr.br. mit SAFETY-GRIP 22"x1 pannen. grau kpl.</b> Antriebsrad mit Trommelbremsnabe und Felge mit integriertem Greifring und pannensichere Bereifung 22"x1 gr (ohne Steckachse)	1 St.
1	22 662 55	Speichenrad Trommelbremse und SAFETY-GRIP 22" (ohne Bereifung / ohne Steckachse)	1 St.
2a	05 122 41	Laufdecke 22" x 1 3/8" grobprofil	1 St.
2b	05 122 42	Laufdecke 22" x 1" grobprofil	1 St.
2c	05 122 43	Laufdecke 22" x 1" feinprofil	1 St.
2d	05 122 48	Laufdecke 22" x 1" Marathon Plus Evolution (schwarze Decke)	1 St.
2e	05 122 51	Bereifung 22" x 1 3/8 pannensicher grau	1 St.
2f	05 122 52	Bereifung 22" x 1 pannensicher grau	1 St.
2g	05 122 53	Bereifung 22" x 1 pannensicher schwarz	1 St.
3a	05 122 21	Schlauch 22" x 1 3/8"	1 St.
3b	05 122 22	Schlauch 22" x 1"	1 St.
4	05 122 03	Felgenband 22" / 24"	1 St.
o. Bild	04 240 11	Speichenreflektor	2 St.
5	50 661 02	Steckachse Trommelbremse Ø12mm L=108 mm Kappe silber	1 St.



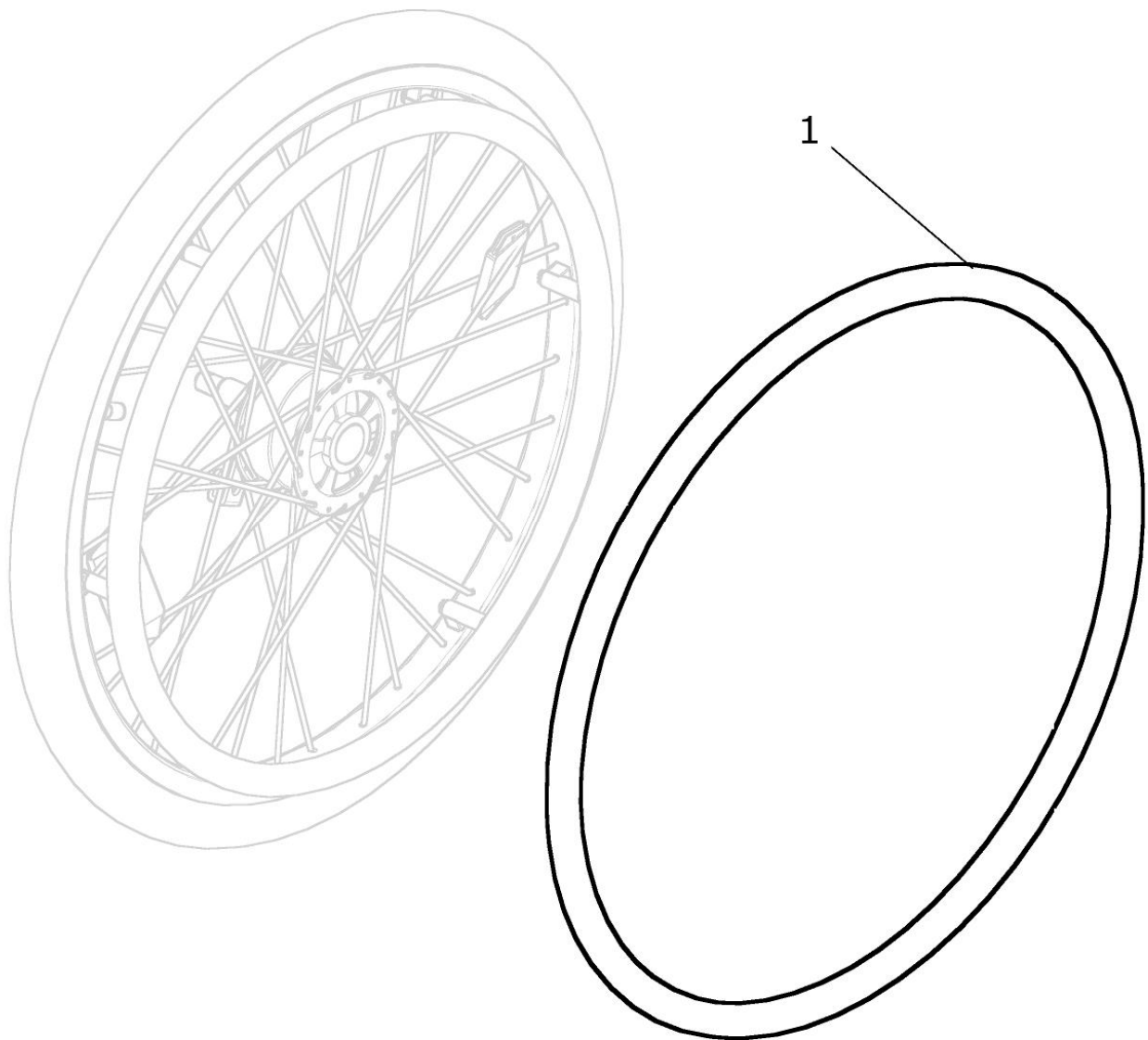
## Speichenschutz



Pos.-Nr.	Artikelnummer	Benennung	Menge
1 – 2	10 614 00	Speichenschutz 22" transparent komplett	1 St.
1	10 614 00	Speichenschutz 22" transparent	1 St.
o. Bild	04 250 03	Aufkleber BeRollKa	2 St.
2	50 624 91	Clip für Speichenschutzbefestigung	3 St.
1 – 2	50 624 00	Speichenschutz 24" transparent komplett	1 St.
1	50 624 01	Speichenschutz 24" transparent	1 St.
o. Bild	04 250 03	Aufkleber BeRollKa	2 St.
2	50 624 91	Clip für Speichenschutzbefestigung	3 St.

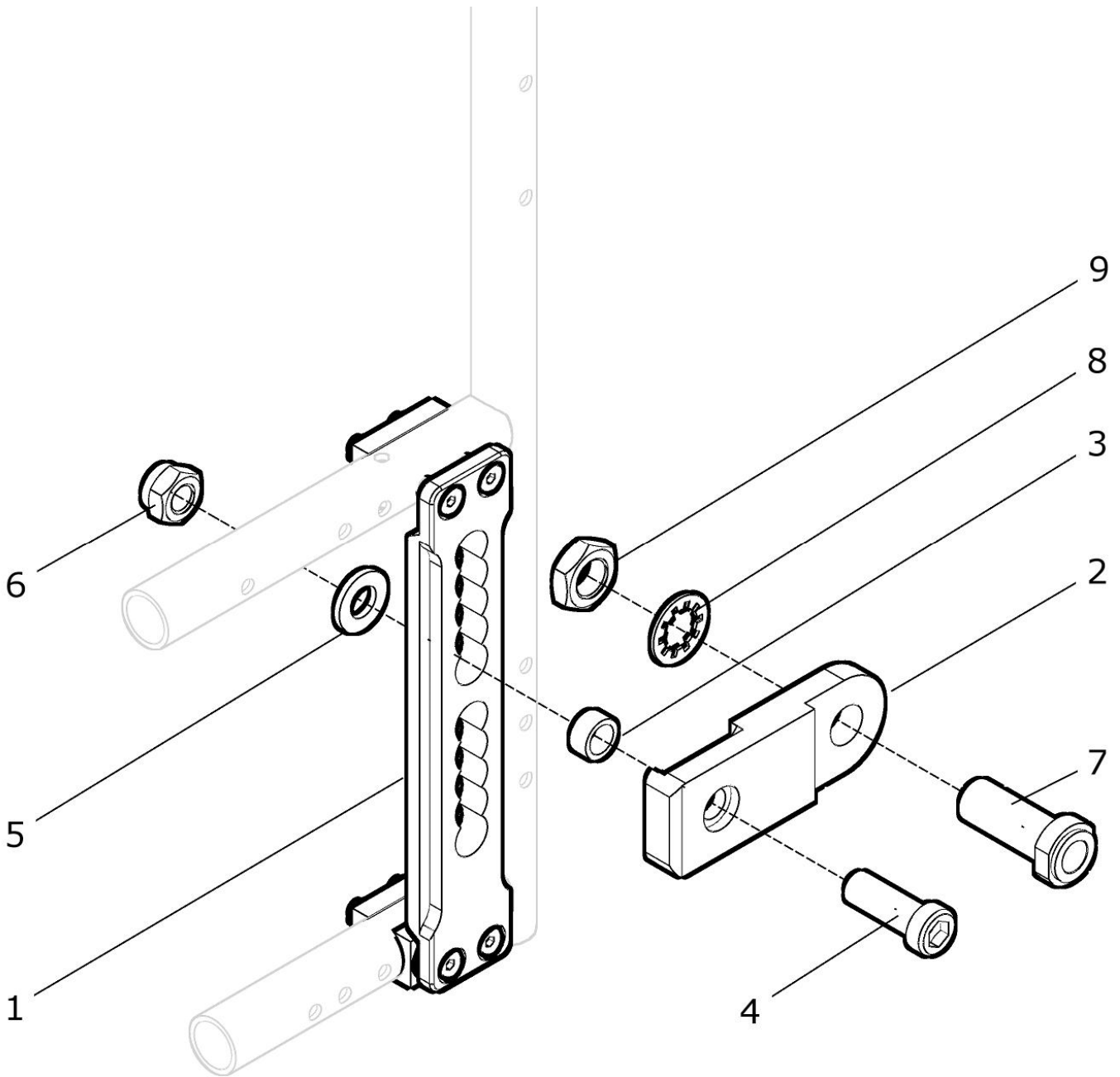


## Greifringüberzug



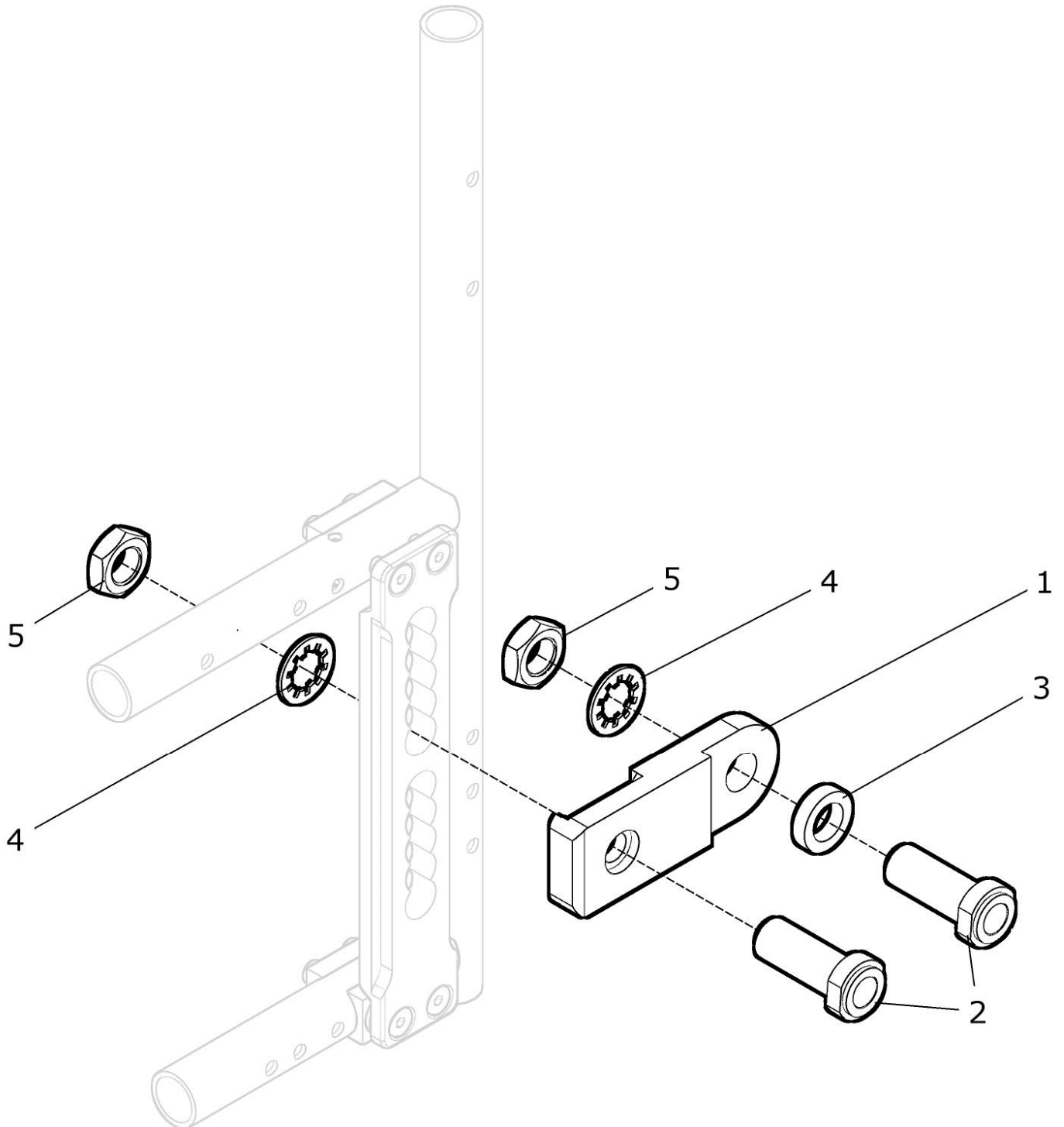
Pos.- Nr.	Artikelnummer	Benennung	Menge
1	05 122 11	Greifringüberzug 22" glatt schwarz	1 St.
1	05 124 11	Greifringüberzug 24" glatt schwarz	1 St.

### Radstandsverlängerung standard



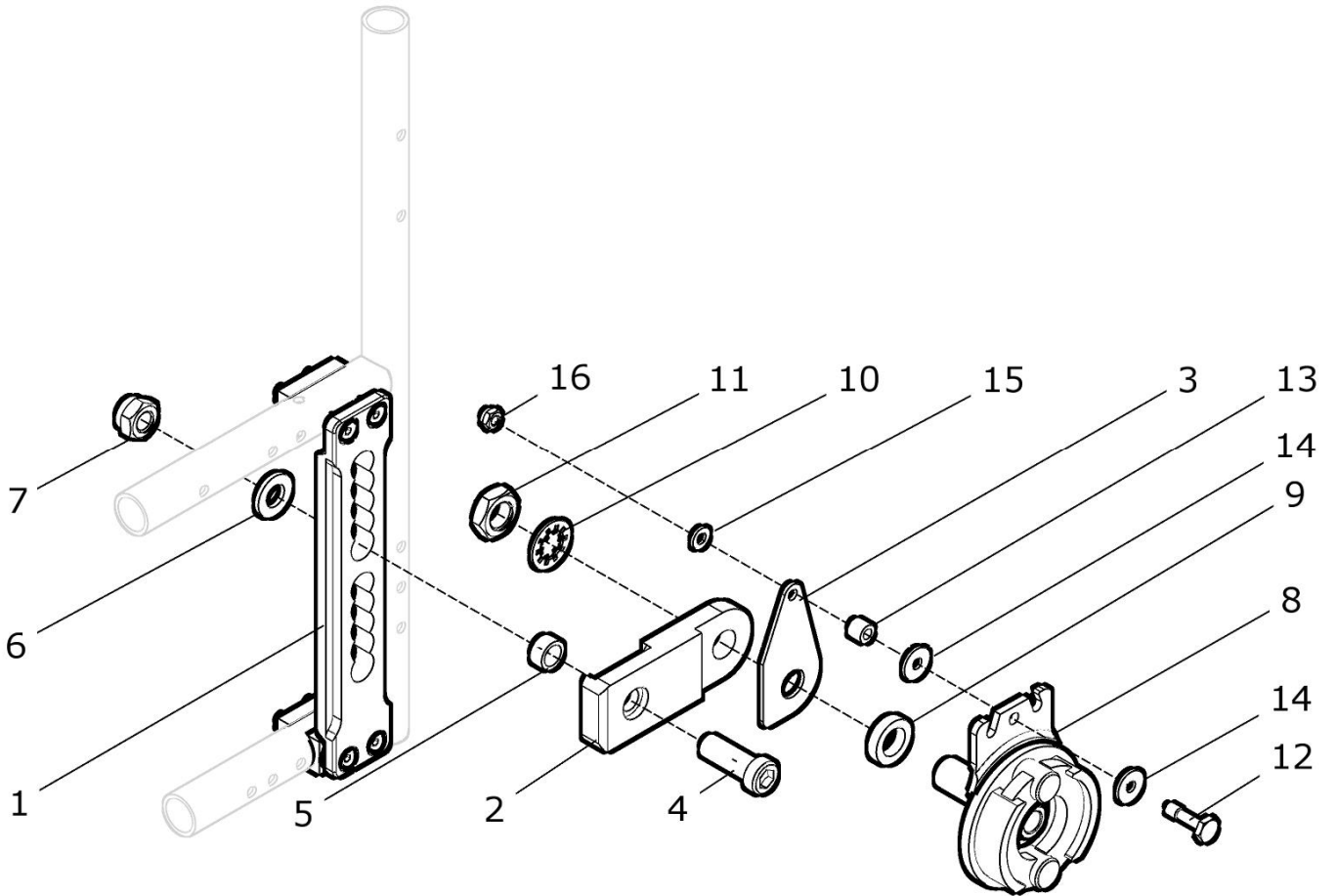
Pos.-Nr.	Artikelnummer	Benennung	Menge
1 – 6	50 625 10	<b>Radstandsverlängerung mit Lochplatte standard kpl.</b> mit Montageset 0° Sturz ohne Einschraubadapter	2 St.
1	50 621 10	Lochplatte standard außen montiert kpl. mit Montageset 0° Sturz	2 St.
2a - 6	50 625 00	<b>Radstandsverlängerung kpl.</b> ohne Lochplatte / ohne Einschraubadapter (68mm nach hinten)	2 St.
2a	50 625 01	Radstandsverlängerung (68mm nach hinten)	2 St.
3	50 625 02	Buchse	2 St.
4	01 161 62	Zylinderkopfschraube M12x35 - DIN 6912	2 St.
5	01 320 15	Scheibe 13 - DIN 125	2 St.
6	01 210 36	Sechskantmutter M12 - DIN 985	2 St.
7 – 9	50 622 25	<b>Einschraubadapter 1/2"x51mm ohne Buchse kpl.</b>	2 St.
7	01 195 01	Einschraubadapter	2 St.
8	01 330 06	Schnorr-Sicherungsscheibe NM16 ZN	2 St.
9	01 212 05	Mutter M16x1 SW22	2 St.
2b - 6	50 625 20	<b>Radstandsverlängerung UNITOMIC kpl.</b> ohne Lochplatte / ohne Einschraubadapter (100mm nach hinten)	2 St.
2b	50 625 21	Radstandsverlängerung unitomic (100mm nach hinten)	2 St.

## Radstandsverlängerung mit 2 Einschraubadapter



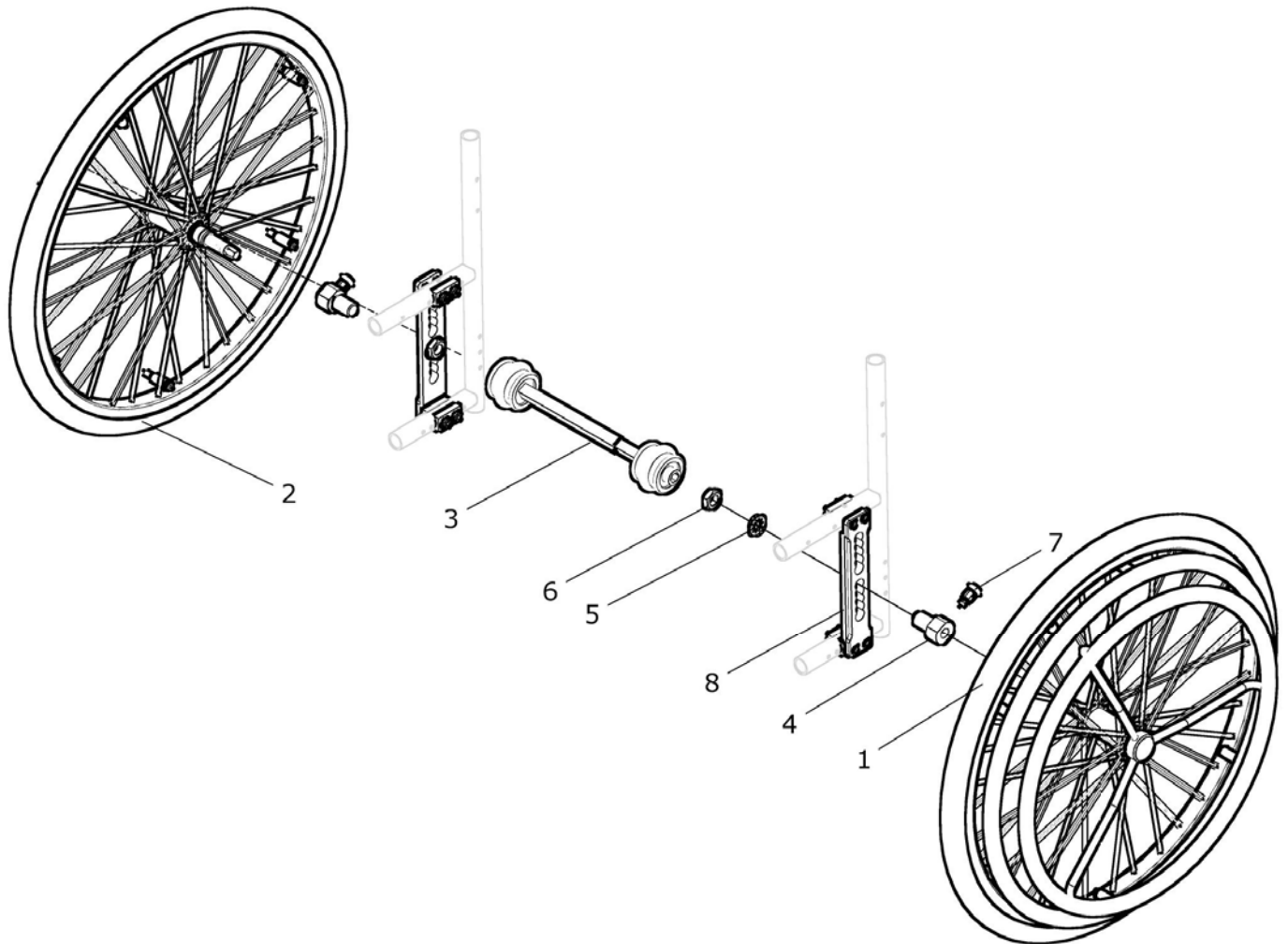
Pos.- Nr.	Artikelnummer	Benennung	Menge
1 – 5	50 625 50	<b>Radstandsverlängerung mit 2 Einschraubadapter kpl.</b> ohne Lochplatte (68mm nach hinten)	<b>2 Set</b>
1	50 625 51	Radstandsverlängerung für 2 Adapter (68mm nach hinten)	2 St.
2	01 195 01	Einschraubadapter ½" x 51mm	4 St.
3	50 661 17	Buchse 6mm	2 St.
4	01 330 06	Schnorr-Sicherungsscheibe NM16 ZN	4 St.
5	01 212 05	Mutter M16x1 SW22	4 St.
2 , 4 – 5	50 622 25	<b>Einschraubadapter ½"x51mm ohne Buchse kpl.</b> mit Mutter M16x1 und Schnorr-Sicherungsscheibe	<b>2 St.</b>
2 – 5	50 622 20	<b>Einschraubadapter ½"x51mm mit 6mm Buchse kpl.</b> mit Mutter M16x1 und Schnorr-Sicherungsscheibe	<b>2 St.</b>

### Radstandsverlängerung für Trommelbremse



Pos.-Nr.	Artikelnummer	Benennung	Menge
1 – 7	50 661 25	<b>Radstandsverlängerung für Trommelbremse mit Lochplatte kpl.</b> Radstandsverlängerung (68mm nach hinten) mit Gegenhalter und mit Lochplatte standard mit 0° Sturz (ohne Bremsträger)	2 St.
1	50 621 10	Lochplatte standard außen montiert kpl. mit Montageset 0° Sturz	2 St.
2 – 7	50 661 20	<b>Radstandsverlängerung Trommelbremse kpl.</b> mit Gegenhalter (Radstandsverlängerung 68mm nach hinten) ohne Lochplatte / ohne Bremsträger	2 St.
2	50 625 01	Radstandsverlängerung (68mm nach hinten)	2 St.
3	50 661 21	Gegenhalter	2 St.
4	01 161 62	Zylinderkopfschraube M12x35 - DIN 6912	2 St.
5	50 625 02	Buchse	2 St.
6	01 320 15	Scheibe 13 - DIN 125	2 St.
7	01 210 36	Sechskantmutter M12 - DIN 985	2 St.
8a	05 110 13	Bremsträger Trommelbremse SIDE-A rechts montiert (Hebel zeigt nach rechts) Wird bei Radstandsverlängerung auf die rechte Seite montiert, damit der Hebel nach hinten zeigt.	1 St.
8b	05 110 12	Bremsträger Trommelbremse SIDE-B links montiert (Hebel zeigt nach links) Wird bei Radstandsverlängerung auf die linke Seite montiert, damit der Hebel nach hinten zeigt.	1 St.
9	50 661 17	Buchse 6mm	2 St.
10	01 330 06	Schnorr-Sicherungsscheibe NM16 ZN	2 St.
11	01 212 06	Mutter M16x1 SW 24	2 St.
12	01 110 05	Sechskantschraube M6x35 - DIN 931	2 St.
13	50 661 14	Distanzröllchen 6mm	2 St.
14	01 321 03	Scheibe 6,4 groß - DIN 9021	4 St.
15	01 320 02	Scheibe 6,4 - DIN 125	2 St.
16	01 210 33	Mutter M6 - DIN 985	2 St.

## Einhandantrieb





## Einhandantrieb 24 Zoll

Pos.-Nr.	Artikelnummer	Benennung	Menge
1a – 6	50 670 00	<b>Einhandantrieb 24“ mit Doppelgreifring kpl</b> <b>Antriebsrad mit Doppelgreifring Edelstahl und mit angetriebenem Rad mit steckbarer Achse und mit Verbindungswelle</b> (ohne Lochplatte) SB: ? Bereifung: ? (Die Räder können rechts oder links montiert werden !!)	1 Satz
1b – 6	25 670 00	<b>Einhandantrieb 24“ mit Doppelgreifring eng kpl</b> <b>Antriebsrad mit Doppelgreifring eng Edelstahl und mit angetriebenem Rad mit steckbarer Achse und mit Verbindungswelle</b> (ohne Lochplatte) SB: ? Bereifung: ? (Die Räder können rechts oder links montiert werden !!)	1 Satz
1a	50 672 00	<b>Antriebsrad 24“ mit Doppel-Greifring Edelstahl mit Doppelgreifring aus Edelstahl</b> (ohne Lochplatte / ohne Einschraubadapter) Bereifung: ?	1 St.
1b	25 672 00	<b>Antriebsrad 24“ mit Doppel-Greifring Edelstahl eng mit Doppelgreifring eng aus Edelstahl</b> (ohne Lochplatte / ohne Einschraubadapter) Bereifung: ?	1 St.
2	50 672 50	<b>angetriebene Rad 24“ ohne Greifring</b> (ohne Greifring / ohne Lochplatte / ohne Einschraubadapter) Bereifung: ? (Greifring siehe Pos. 9)	1 St.
3a	05 141 05	Verbindungsstück mit Kardangelen 22 - 27,5cm (SB 30 - 34cm)	1 St.
3b	05 141 00	Verbindungsstück mit Kardangelen 25,5 – 31,5cm (SB 34 - 36cm)	1 St.
3a	05 141 01	Verbindungsstück mit Kardangelen 29,5 - 37cm (SB 38 - 42cm)	1 St.
3a	05 141 02	Verbindungsstück mit Kardangelen 35 - 46cm (SB 44 - 52cm)	1 St.
3a	05 141 03	Verbindungsstück mit Kardangelen 42 - 53cm (SB 50 - 58cm)	1 St.
4 - 7	50 671 10	<b>Einschraubadapter für Einhandantrieb kpl.</b> <b>mit Rastbolzen</b>	2 St.
4	50 671 11	Einschraubadapter für Einhandantrieb	2 St.
5	01 330 07	Schnorr-Sicherungsscheibe NM18 ZN	2 St.
6	50 671 12	Mutter M18x1 für Einschraubadapter	2 St.
7	50 671 13	Rastbolzen für Einschraubadapter (mit M10x1 / d.6mm)	2 St.

<b>8a</b>	<b>50 671 00</b>	<b>Lochplatte gerade für Einhandantrieb mit Halbschalen und Schrauben</b> kpl. Montage: außen / innen ? Sturz: ? (außen max. 7° Sturz möglich / innen max. 2° Sturz möglich)	<b>1 Satz.</b>
8a.1	50 671 01	Lochplatte für Einhandantrieb (mit Bohrung Ø18,5)	2 St.
<b>8b</b>	<b>50 671 05</b>	<b>Lochplatte tief für Einhandantrieb (standard) Lochplatte 5mm tiefer; mit Halbschalen und Schrauben</b> kpl. Montage: außen / innen ? Sturz: ? (außen max. 7° Sturz möglich / innen max. 2° Sturz möglich)	<b>1 Satz.</b>
8b.1	50 671 06	Lochplatte tief für Einhandantrieb (mit Bohrung Ø18,5)	2 St.
<b>9 o. Bild</b>	<b>50 623 00</b>	<b>Greifring 24“ Edelstahl / Anbau eng</b> kpl.	<b>1 St.</b>
9.1	50 623 01	Greifring 24“ Edelstahl	1 St.
9.2	50 623 04	Greifringanbau-Set eng kpl.	1 St.

**Hinweis zu Position 3:**

Die angegebenen Sitzbreiten bei den jeweiligen Verbindungsstücken sind bei Lochplatte außen und mit 0° - 2° Sturz betrachtet.

Bei 4° Sturz bitte die Sitzbreite 2cm größer annehmen und bei 7° Sturz die Sitzbreite bitte 4cm größer annehmen.

**Umbausatz Einhandantrieb 24 Zoll**

Pos.- Nr.	Artikelnummer	Benennung	Menge
	<b>50 670 80</b>	<b>Umbausatz Einhandantrieb 24“ Doppelgreifring Antriebsrad mit Doppelgreifring Edelstahl und mit angetriebenem Rad mit steckbarer Achse und mit Verbindungswelle, mit Lochplatte und Montagezubehör</b> kpl. SB: ? Bereifung: ? Lochplatte: gerade / tief ? Montage Lochplatte: außen / innen ? (Die Räder können rechts oder links montiert werden !!)	<b>1 Satz</b>
	<b>25 670 80</b>	<b>Umbausatz Einhandantrieb 24“ Doppelgreifring eng Antriebsrad mit Doppelgreifring Edelstahl eng und mit angetriebenem Rad mit steckbarer Achse und mit Verbindungswelle, mit Lochplatte und Montagezubehör</b> kpl. SB: ? Bereifung: ? Lochplatte: gerade / tief ? Montage Lochplatte: außen / innen ? (Die Räder können rechts oder links montiert werden !!)	<b>1 Satz</b>

## Einhandantrieb 22 Zoll

Pos.-Nr.	Artikelnummer	Benennung	Menge
1a – 6	10 670 00	<b>Einhandantrieb 22“ Doppelgreifring kpl</b> <b>Antriebsrad mit Doppelgreifring Edelstahl und mit angetriebenem Rad mit steckbarer Achse und mit Verbindungswelle</b> (ohne Lochplatte) SB: ? Bereifung: ? (Die Räder können rechts oder links montiert werden !!)	1 Satz
1b – 6	22 670 00	<b>Einhandantrieb 22“ Doppelgreifring eng kpl</b> <b>Antriebsrad mit Doppelgreifring eng Edelstahl und mit angetriebenem Rad mit steckbarer Achse und mit Verbindungswelle</b> (ohne Lochplatte) SB: ? Bereifung: ? (Die Räder können rechts oder links montiert werden !!)	1 Satz
1a	10 672 00	<b>Antriebsrad 22“ mit Doppel-Greifring Edelstahl mit Doppelgreifring aus Edelstahl</b> (ohne Lochplatte / ohne Einschraubadapter) Bereifung: ?	1 St.
1b	22 672 00	<b>Antriebsrad 22“ mit Doppel-Greifring Edelstahl eng mit Doppelgreifring aus Edelstahl</b> (ohne Lochplatte / ohne Einschraubadapter) Bereifung: ?	1 St.
2	10 672 50	<b>angetriebene Rad 22“ ohne Greifring</b> (ohne Greifring / ohne Lochplatte / ohne Einschraubadapter) Bereifung: ? (Greifring siehe Pos. 9)	1 St.
3a	05 141 05	Verbindungsstück mit Kardangelenken 22 - 27,5cm (SB 30 - 34cm)	1 St.
3b	05 141 00	Verbindungsstück mit Kardangelenken 25,5 – 31,5cm (SB 34 - 36cm)	1 St.
3a	05 141 01	Verbindungsstück mit Kardangelenken 29,5 - 37cm (SB 38 - 42cm)	1 St.
3a	05 141 02	Verbindungsstück mit Kardangelenken 35 - 46cm (SB 44 - 52cm)	1 St.
3a	05 141 03	Verbindungsstück mit Kardangelenken 42 - 53cm (SB 50 - 58cm)	1 St.
4 - 7	50 671 10	<b>Einschraubadapter für Einhandantrieb kpl.</b> <b>mit Rastbolzen</b>	2 St.
4	50 671 11	Einschraubadapter für Einhandantrieb	2 St.
5	01 330 07	Schnorr–Sicherheitsscheibe NM18 ZN	2 St.
6	50 671 12	Mutter M18x1 für Einschraubadapter	2 St.
7	50 671 13	Rastbolzen für Einschraubadapter (mit M10x1 / d.6mm)	2 St.

<b>8a</b>	<b>50 671 00</b>	<b>Lochplatte gerade für Einhandantrieb mit Halbschalen und Schrauben</b> kpl. Montage: außen / innen ? Sturz: ? (außen max. 7° Sturz möglich / innen max. 2° Sturz möglich)	<b>1 Satz.</b>
8a.1	50 671 01	Lochplatte für Einhandantrieb (mit Bohrung Ø18,5)	2 St.
<b>8b</b>	<b>50 671 05</b>	<b>Lochplatte tief für Einhandantrieb (standard) Lochplatte 5mm tiefer; mit Halbschalen und Schrauben</b> kpl. Montage: außen / innen ? Sturz: ? (außen max. 7° Sturz möglich / innen max. 2° Sturz möglich)	<b>1 Satz.</b>
8b.1	50 671 06	Lochplatte tief für Einhandantrieb (mit Bohrung Ø18,5)	2 St.
<b>9 o. Bild</b>	<b>10 613 00</b>	<b>Greifring 22“ Edelstahl / Anbau eng</b> kpl.	<b>1 St.</b>
9.1	10 613 01	Greifring 22“ Edelstahl	1 St.
9.2	50 623 04	Greifringanbau-Set eng kpl.	1 St.

**Hinweis zu Position 3:**

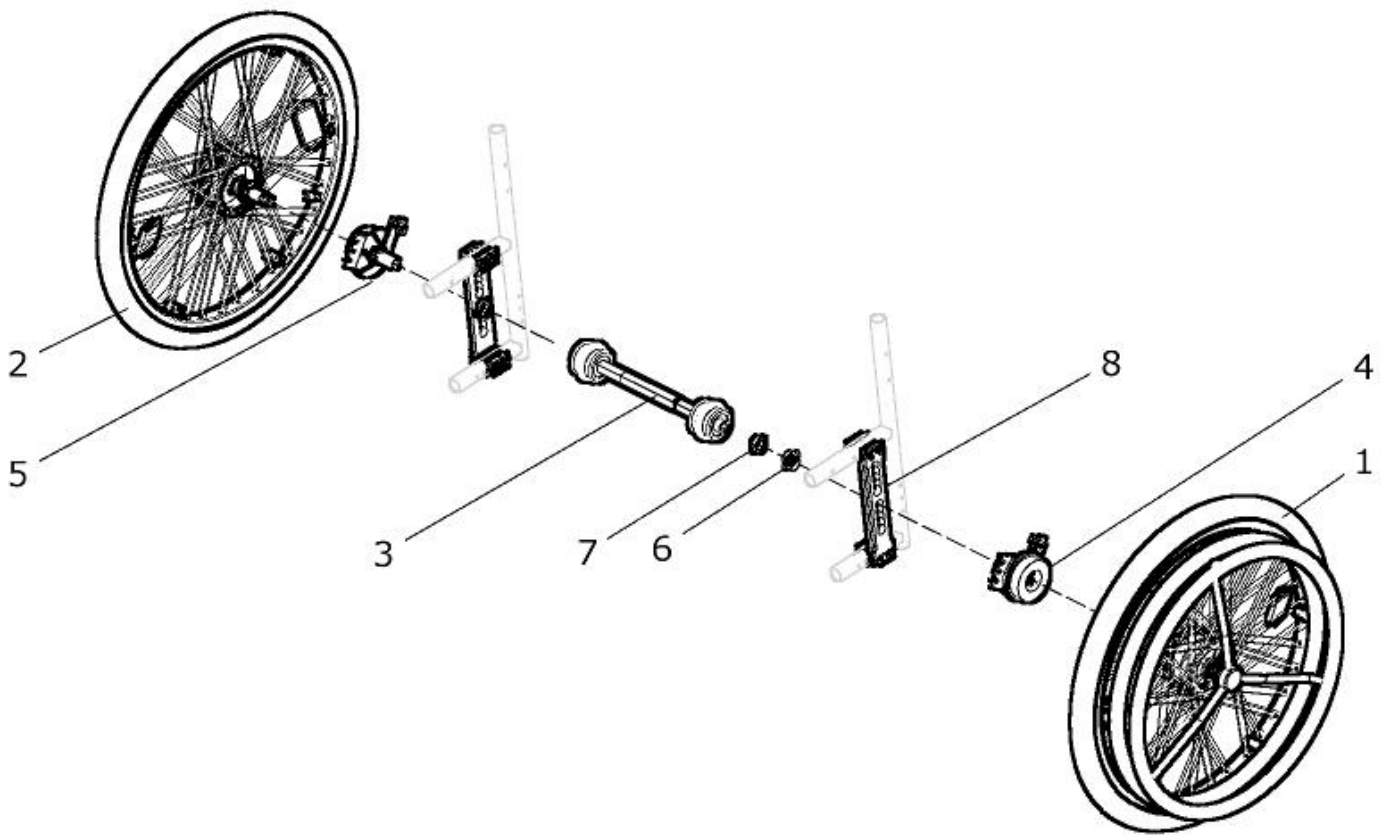
Die angegebenen Sitzbreiten bei den jeweiligen Verbindungsstücken sind bei Lochplatte außen und mit 0° - 2° Sturz betrachtet.  
Bei 4° Sturz bitte die Sitzbreite 2cm größer annehmen und bei 7° Sturz die Sitzbreite bitte 4cm größer annehmen.

## Umbausatz Einhandantrieb 22 Zoll

Pos.-Nr.	Artikelnummer	Benennung	Menge
	<b>10 670 80</b>	<b>Umbausatz Einhandantrieb 22“ Doppelgreifring Antriebsrad mit Doppelgreifring Edelstahl und mit angetriebenem Rad mit steckbarer Achse und mit Verbindungswelle, mit Lochplatte und Montagezubehör</b> kpl. SB: ? Bereifung: ? Lochplatte: gerade / tief ? Montage Lochplatte: außen / innen ? (Die Räder können rechts oder links montiert werden !!)	<b>1 Satz</b>
	<b>22 670 80</b>	<b>Umbausatz Einhandantrieb 22“ Doppelgreifring eng Antriebsrad mit Doppelgreifring Edelstahl eng und mit angetriebenem Rad mit steckbarer Achse und mit Verbindungswelle, mit Lochplatte und Montagezubehör</b> kpl. SB: ? Bereifung: ? Lochplatte: gerade / tief ? Montage Lochplatte: außen / innen ? (Die Räder können rechts oder links montiert werden !!)	<b>1 Satz</b>



## Einhandantrieb mit Trommelbremse



## Einhandantrieb Trommelbremse 24 Zoll

Pos.-Nr.	Artikelnummer	Benennung	Menge
1a – 6	50 675 00	<b>Einhandantrieb Trommelbremse 24“ Doppelgreifring kpl. Antriebsrad mit Trommelbremsnabe mit Doppelgreifring Edelstahl und mit angetriebenem Rad mit steckbarer Achse und mit Verbindungswelle, mit Bowdenzug und mit Bremsgriff</b> (ohne Lochplatte) SB: ? Bereifung: ? (Die Räder können rechts oder links montiert werden !!)	1 Satz
1b – 6	25 675 00	<b>Einhandantrieb Trommelbremse 24“ Doppelgreifring eng kpl. Antriebsrad mit Trommelbremsnabe mit Doppelgreifring Edelstahl und mit angetriebenem Rad mit steckbarer Achse und mit Verbindungswelle, mit Bowdenzug und mit Bremsgriff</b> (ohne Lochplatte) SB: ? Bereifung: ? (Die Räder können rechts oder links montiert werden !!)	1 Satz
1a	50 677 00	<b>Antriebsrad Trommelbremse 24“ mit Doppel-Greifring mit Doppelgreifring aus Edelstahl</b> (ohne Lochplatte / ohne Bremsträger) Bereifung: ?	1 St.
1b	25 677 00	<b>Antriebsrad Trommelbremse 24“ mit Doppel-Greifring eng mit Doppelgreifring aus Edelstahl</b> (ohne Lochplatte / ohne Einschraubadapter) Bereifung: ?	1 St.
2	50 677 50	<b>angetriebene Rad Trommelbremse 24“ ohne Greifring</b> (ohne Greifring / ohne Lochplatte / ohne Einschraubadapter) Bereifung: ? (Greifring siehe Pos. 9)	1 St.
3a	05 141 05	Verbindungsstück mit Kardangelenken 22 - 27,5cm (SB 30 - 34cm)	1 St.
3b	05 141 00	Verbindungsstück mit Kardangelenken 25,5 – 31,5cm (SB 34 - 36cm)	1 St.
3a	05 141 01	Verbindungsstück mit Kardangelenken 29,5 - 37cm (SB 38 - 42cm)	1 St.
3a	05 141 02	Verbindungsstück mit Kardangelenken 35 - 46cm (SB 44 - 52cm)	1 St.
3a	05 141 03	Verbindungsstück mit Kardangelenken 42 - 53cm (SB 50 - 58cm)	1 St.
4, 6 - 7	50 676 20	<b>Bremsträger Trommelbremse rechts für Einhandantrieb kpl. mit Rastbolzen, rechte Seite</b>	1 St.
4	05 144 12	Bremsträger rechts für Einhandantrieb SIDE-A (rechts)	1 St.
5 - 7	50 676 30	<b>Bremsträger Trommelbremse links für Einhandantrieb kpl. mit Rastbolzen, linke Seite</b>	1 St.
5	05 144 13	Bremsträger links für Einhandantrieb SIDE-B (links)	1 St.
6	01 330 07	Schnorr-Sicherungsscheibe NM18 ZN	2 St.

7	50 671 12	Mutter M18x1 für Einschraubadapter	2 St.
o. Bild	50 671 13	Rastbolzen für Einschraubadapter (mit M10x1 / d.6mm)	2 St.
<b>8a</b>	<b>50 671 00</b>	<b>Lochplatte gerade für Einhandantrieb mit Halbschalen und Schrauben</b> kpl. Montage: außen / innen ? Sturz: ? (außen max. 7° Sturz möglich / innen max. 2° Sturz möglich)	<b>1 Satz.</b>
8a.1	50 671 01	Lochplatte für Einhandantrieb (mit Bohrung Ø18,5)	2 St.
<b>8b</b>	<b>50 671 05</b>	<b>Lochplatte tief für Einhandantrieb (standard) Lochplatte 5mm tiefer; mit Halbschalen und Schrauben</b> kpl. Montage: außen / innen ? Sturz: ? (außen max. 7° Sturz möglich / innen max. 2° Sturz möglich)	<b>1 Satz.</b>
8b.1	50 671 06	Lochplatte tief für Einhandantrieb (mit Bohrung Ø18,5)	2 St.
<b>9</b>	<b>50 623 00</b>	<b>Greifring 24“ Edelstahl / Anbau eng</b> kpl.	<b>1 St.</b>
o. Bild			
9.1	50 623 01	Greifring 24“ Edelstahl	1 St.
9.2	50 623 04	Greifringanbau-Set eng kpl.	1 St.

**Hinweis zu Position 3:**

Die angegebenen Sitzbreiten bei den jeweiligen Verbindungsstücken sind bei Lochplatte außen und mit 0° - 2° Sturz betrachtet.

Bei 4° Sturz bitte die Sitzbreite 2cm größer annehmen und bei 7° Sturz die Sitzbreite bitte 4cm größer annehmen.



## Umbausatz Einhandantrieb Trommelbremse 24 Zoll

Pos.- Nr.	Artikelnummer	Benennung	Menge
	50 675 80	<b>Umbausatz Einhandantrieb Trommelbremse 24“ D.-Gr. Kpl.</b> <b>Antriebsrad Trommelbremse 24“ mit Doppelgreifring Edelstahl</b> <b>und mit angetriebenem Rad mit steckbarer Achse, mit</b> <b>Bremsträger, Bowdenzüge und Bremsgriffe und mit</b> <b>Verbindungswelle, mit Lochplatte und Montagezubehör</b> SB: ? Bereifung: ? Lochplatte: gerade / tief ? Montage Lochplatte: außen / innen ? (Die Räder können rechts oder links montiert werden !!)	1 Satz
	25 675 80	<b>Umbausatz Einhandantrieb Trommelbremse 24“ D.-Gr. eng kpl.</b> <b>Antriebsrad Trommelbremse mit Doppelgreifring Edelstahl eng</b> <b>und mit angetriebenem Rad mit steckbarer Achse und mit</b> <b>Bremsträger, Bowdenzüge und Bremsgriffe und mit</b> <b>Verbindungswelle, mit Lochplatte und Montagezubehör</b> SB: ? Bereifung: ? Lochplatte: gerade / tief ? Montage Lochplatte: außen / innen ? (Die Räder können rechts oder links montiert werden !!)	1 Satz

## Einhandantrieb Trommelbremse 22 Zoll

Pos.-Nr.	Artikelnummer	Benennung	Menge
1a – 6	10 675 00	<b>Einhandantrieb Trommelbremse 22“ Doppelgreifring kpl. Antriebsrad mit Trommelbremsnabe mit Doppelgreifring Edelstahl und mit angetriebenem Rad mit steckbarer Achse und mit Verbindungswelle, mit Bowdenzug und mit Bremsgriff</b> (ohne Lochplatte) SB: ? Bereifung: ? (Die Räder können rechts oder links montiert werden !!)	1 Satz
1b – 6	22 675 00	<b>Einhandantrieb Trommelbremse 22“ Doppelgreifring eng kpl. Antriebsrad mit Trommelbremsnabe mit Doppelgreifring Edelstahl und mit angetriebenem Rad mit steckbarer Achse und mit Verbindungswelle, mit Bowdenzug und mit Bremsgriff</b> (ohne Lochplatte) SB: ? Bereifung: ? (Die Räder können rechts oder links montiert werden !!)	1 Satz
1a	10 677 00	<b>Antriebsrad Trommelbremse 22“ mit Doppel-Greifring mit Doppelgreifring aus Edelstahl</b> (ohne Lochplatte / ohne Bremsträger) Bereifung: ?	1 St.
1b	22 677 00	<b>Antriebsrad Trommelbremse 22“ mit Doppel-Greifring eng mit Doppelgreifring aus Edelstahl</b> (ohne Lochplatte / ohne Einschraubadapter) Bereifung: ?	1 St.
2	10 677 50	<b>angetriebene Rad Trommelbremse 22“ ohne Greifring</b> (ohne Greifring / ohne Lochplatte / ohne Einschraubadapter) Bereifung: ? (Greifring siehe Pos. 9)	1 St.
3a	05 141 05	Verbindungsstück mit Kardangelenken 22 - 27,5cm (SB 30 - 34cm)	1 St.
3b	05 141 00	Verbindungsstück mit Kardangelenken 25,5 – 31,5cm (SB 34 - 36cm)	1 St.
3a	05 141 01	Verbindungsstück mit Kardangelenken 29,5 - 37cm (SB 38 - 42cm)	1 St.
3a	05 141 02	Verbindungsstück mit Kardangelenken 35 - 46cm (SB 44 - 52cm)	1 St.
3a	05 141 03	Verbindungsstück mit Kardangelenken 42 - 53cm (SB 50 - 58cm)	1 St.
4, 6 - 7	50 676 20	<b>Bremsträger Trommelbremse rechts für Einhandantrieb kpl. mit Rastbolzen, rechte Seite</b>	1 St.
4	05 144 12	Bremsträger rechts für Einhandantrieb SIDE-A (rechts)	1 St.
5 - 7	50 676 30	<b>Bremsträger Trommelbremse links für Einhandantrieb kpl. mit Rastbolzen, linke Seite</b>	1 St.
5	05 144 13	Bremsträger links für Einhandantrieb SIDE-B (links)	1 St.

6	01 330 07	Schnorr-Sicherungsscheibe NM18 ZN	2 St.
7	50 671 12	Mutter M18x1 für Einschraubadapter	2 St.
o. Bild	50 671 13	Rastbolzen für Einschraubadapter (mit M10x1 / d.6mm)	2 St.
<b>8a</b>	<b>50 671 00</b>	<b>Lochplatte gerade für Einhandantrieb mit Halbschalen und Schrauben</b> kpl. Montage: außen / innen ? Sturz: ? (außen max. 7° Sturz möglich / innen max. 2° Sturz möglich)	<b>1 Satz.</b>
8a.1	50 671 01	Lochplatte für Einhandantrieb (mit Bohrung Ø18,5)	2 St.
<b>8b</b>	<b>50 671 05</b>	<b>Lochplatte tief für Einhandantrieb (standard) Lochplatte 5mm tiefer; mit Halbschalen und Schrauben</b> kpl. Montage: außen / innen ? Sturz: ? (außen max. 7° Sturz möglich / innen max. 2° Sturz möglich)	<b>1 Satz.</b>
8b.1	50 671 06	Lochplatte tief für Einhandantrieb (mit Bohrung Ø18,5)	2 St.
<b>9</b>	<b>10 613 00</b>	<b>Greifring 22" Edelstahl / Anbau eng</b> kpl.	<b>1 St.</b>
o. Bild			
9.1	10 613 01	Greifring 22" Edelstahl	1 St.
9.2	50 623 04	Greifringanbau-Set eng kpl.	1 St.

**Hinweis zu Position 3:**

Die angegebenen Sitzbreiten bei den jeweiligen Verbindungsstücken sind bei Lochplatte außen und mit 0° - 2° Sturz betrachtet.

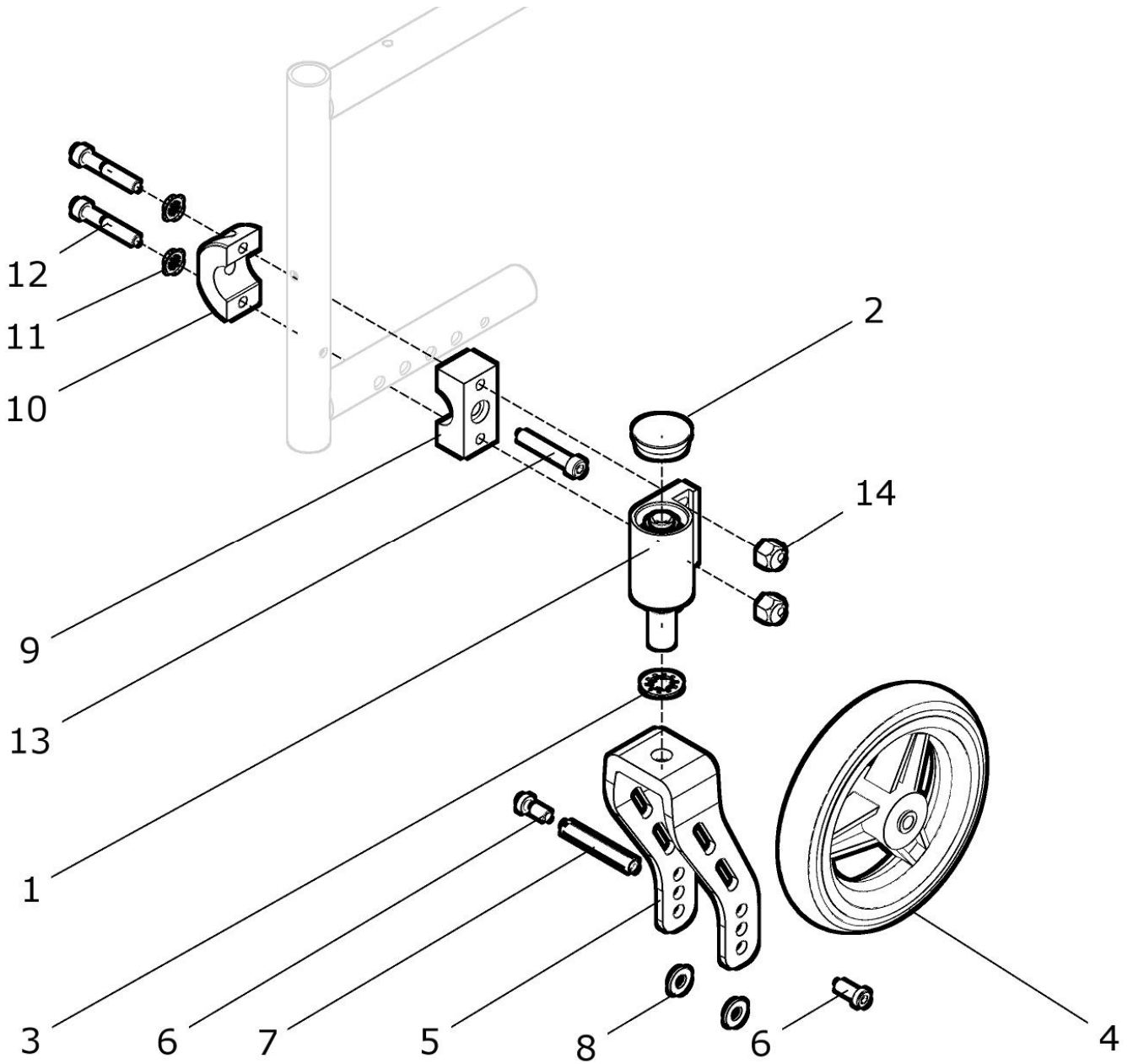
Bei 4° Sturz bitte die Sitzbreite 2cm größer annehmen und bei 7° Sturz die Sitzbreite bitte 4cm größer annehmen.

## Umbausatz Einhandantrieb Trommelbremse 22 Zoll

Pos.- Nr.	Artikelnummer	Benennung	Menge
	10 675 80	<b>Umbausatz Einhandantrieb Trommelbremse 22“ D.-Gr. Kpl. Antriebsrad Trommelbremse 22“ mit Doppelgreifring Edelstahl und mit angetriebenem Rad mit steckbarer Achse, mit Bremsträger, Bowdenzüge und Bremsgriffe und mit Verbindungswelle, mit Lochplatte und Montagezubehör</b> SB: ? Bereifung: ? Lochplatte: gerade / tief ? Montage Lochplatte: außen / innen ? (Die Räder können rechts oder links montiert werden !!)	1 Satz
	22 675 80	<b>Umbausatz Einhandantrieb Trommelbremse 22“ D.-Gr. eng kpl. Antriebsrad Trommelbremse mit Doppelgreifring Edelstahl eng und mit angetriebenem Rad mit steckbarer Achse und mit Bremsträger, Bowdenzüge und Bremsgriffe und mit Verbindungswelle, mit Lochplatte und Montagezubehör</b> SB: ? Bereifung: ? Lochplatte: gerade / tief ? Montage Lochplatte: außen / innen ? (Die Räder können rechts oder links montiert werden !!)	1 Satz



### Lenkrad mit Schraubachse



Pos.- Nr.	Artikelnummer	Benennung	Menge
1 – 4a, 5a - 14	40 640 02	<b>Lenkradsatz 4“ Vollgummi, Design-Lenkradgabel 39x132 kpl.</b> Lenkradadapter mit Schraubachse und Befestigung (Paar)	1 Paar
1a – 4a, 5a – 14	40 640 22	<b>Lenkradsatz 4“ Vollg. rechts, Design-Lenkradgabel 39x132 kpl.</b> Lenkradadapter mit Schraubachse und Befestigung (rechts)	1 St.
1b – 4a, 5a - 14	40 640 32	<b>Lenkradsatz 4“ Vollg. links, Design-Lenkradgabel 39x132 kpl.</b> Lenkradadapter mit Schraubachse und Befestigung (links)	1 St.
1 – 4a, 5b - 14	40 640 07	<b>Lenkradsatz 4“ Vollgummi, Design-Lenkradgabel 39x170 kpl.</b> Lenkradadapter mit Schraubachse und Befestigung (Paar)	1 Paar
1a – 4a, 5b – 14	40 640 27	<b>Lenkradsatz 4“ Vollg. Rechts, Design-Lenkradgabel 39x170 kpl.</b> Lenkradadapter mit Schraubachse und Befestigung (rechts)	1 St.
1b – 4a, 5b – 14	40 640 37	<b>Lenkradsatz 4“ Vollg. links, Design-Lenkradgabel 39x170 kpl.</b> Lenkradadapter mit Schraubachse und Befestigung (links)	1 St.
1 – 4b, 5a – 14	40 644 02	<b>Lenkradsatz 5“ Vollgummi, Design-Lenkradgabel 39x132 kpl.</b> Lenkradadapter mit Schraubachse und Befestigung (Paar)	1 Paar
1a – 4b, 5a – 14	40 644 22	<b>Lenkradsatz 5“ Vollg. rechts, Design-Lenkradgabel 39x132 kpl.</b> Lenkradadapter mit Schraubachse und Befestigung (rechts)	1 St.
1b – 4b, 5a – 14	40 644 32	<b>Lenkradsatz 5“ Vollg. links, Design-Lenkradgabel 39x132 kpl.</b> Lenkradadapter mit Schraubachse und Befestigung (links)	1 St.
1 – 4b, 5b - 14	40 644 07	<b>Lenkradsatz 5“ Vollgummi, Design-Lenkradgabel 39x170 kpl.</b> Lenkradadapter mit Schraubachse und Befestigung (Paar)	1 Paar
1a – 4b, 5b – 14	40 644 27	<b>Lenkradsatz 5“ Vollg. Rechts, Design-Lenkradgabel 39x170 kpl.</b> Lenkradadapter mit Schraubachse und Befestigung (rechts)	1 St.
1b – 4b, 5b – 14	40 644 37	<b>Lenkradsatz 5“ Vollg. links, Design-Lenkradgabel 39x170 kpl.</b> Lenkradadapter mit Schraubachse und Befestigung (links)	1 St.
1 – 4c, 5a – 14	40 643 02	<b>Lenkradsatz 6“ Vollgummi, Design-Lenkradgabel 39x132 kpl.</b> Lenkradadapter mit Schraubachse und Befestigung (Paar)	1 Paar
1a – 4c, 5a – 14	40 643 22	<b>Lenkradsatz 6“ Vollg. rechts, Design-Lenkradgabel 39x132 kpl.</b> Lenkradadapter mit Schraubachse und Befestigung (rechts)	1 St.
1b – 4c, 5a – 14	40 643 32	<b>Lenkradsatz 6“ Vollg. links, Design-Lenkradgabel 39x132 kpl.</b> Lenkradadapter mit Schraubachse und Befestigung (links)	1 St.
1 – 4c, 5b - 14	40 643 07	<b>Lenkradsatz 6“ Vollgummi, Design-Lenkradgabel 39x170 kpl.</b> Lenkradadapter mit Schraubachse und Befestigung (Paar)	1 Paar
1a – 4c, 5b – 14	40 643 27	<b>Lenkradsatz 6“ Vollg. rechts, Design-Lenkradgabel 39x170 kpl.</b> Lenkradadapter mit Schraubachse und Befestigung (rechts)	1 St.
1b – 4c, 5b – 14	40 643 37	<b>Lenkradsatz 6“ Vollg. links, Design-Lenkradgabel 39x170 kpl.</b> Lenkradadapter mit Schraubachse und Befestigung (links)	1 St.

1 – 4d, 5a – 14	40 645 02	<b>Lenkradsatz 6“ luft, Design-Lenkradgabel 39x132 kpl.</b> Lenkradadapter mit Schraubachse und Befestigung (Paar)	1 Paar
1a – 4d, 5a – 14	40 645 22	<b>Lenkradsatz 6“ luft rechts, Design-Lenkradgabel 39x132 kpl.</b> Lenkradadapter mit Schraubachse und Befestigung (rechts)	1 St.
1b – 4d, 5a – 14	40 645 32	<b>Lenkradsatz 6“ luft links, Design-Lenkradgabel 39x132 kpl.</b> Lenkradadapter mit Schraubachse und Befestigung (links)	1 St.
1 – 4d, 5b - 14	40 645 07	<b>Lenkradsatz 6“ luft, Design-Lenkradgabel 39x170 kpl.</b> Lenkradadapter mit Schraubachse und Befestigung (Paar)	1 Paar
1a – 4d, 5b – 14	40 645 27	<b>Lenkradsatz 6“ luft rechts, Design-Lenkradgabel 39x170 kpl.</b> Lenkradadapter mit Schraubachse und Befestigung (rechts)	1 St.
1b – 4d, 5b – 14	40 645 37	<b>Lenkradsatz 6“ luft links, Design-Lenkradgabel 39x170 kpl.</b> Lenkradadapter mit Schraubachse und Befestigung (links)	1 St.
1 – 4g, 5c – 14	40 646 07	<b>Lenkradsatz 140mm Vollg-, Design-Lenkradgabel 45x145 kpl.</b> Lenkradadapter mit Schraubachse und Befestigung (Paar)	1 Paar
1a – 4g, 5c – 14	40 646 27	<b>Lenkradsatz 140mm Vollg. re. Design-Lenkradgabel 45x145 kpl.</b> Lenkradadapter mit Schraubachse und Befestigung (rechts)	1 St.
1b – 4g, 5c – 14	40 646 37	<b>Lenkradsatz 140mm Vollg. li. Design-Lenkradgabel 45x145 kpl.</b> Lenkradadapter mit Schraubachse und Befestigung (links)	1 St.
1 – 4e, 5d – 14	30 647 06	<b>Lenkradsatz 7“ Vollgummi, Lenkradgabel 60x145 kpl.</b> Lenkradadapter mit Schraubachse und Befestigung (Paar)	1 Paar
1a – 4e, 5d – 14	30 647 26	<b>Lenkradsatz 7“ Vollgummi rechts, Lenkradgabel 60x145 kpl.</b> Lenkradadapter mit Schraubachse und Befestigung (rechts)	1 St.
1b – 4e, 5d – 14	30 647 36	<b>Lenkradsatz 7“ Vollgummi links, Lenkradgabel 60x145 kpl.</b> Lenkradadapter mit Schraubachse und Befestigung (links)	1 St.
1 – 4f, 5d – 14	50 648 06	<b>Lenkradsatz 7“ luftbereift, Lenkradgabel 60x145 kpl.</b> Lenkradadapter mit Schraubachse und Befestigung (Paar)	1 Paar
1a – 4f, 5d – 14	50 648 26	<b>Lenkradsatz 7“ luftbereift rechts, Lenkradgabel 60x145 kpl.</b> Lenkradadapter mit Schraubachse und Befestigung (rechts)	1 St.
1b – 4f, 5d – 14	50 648 36	<b>Lenkradsatz 7“ luftbereift links, Lenkradgabel 60x145 kpl.</b> Lenkradadapter mit Schraubachse und Befestigung (links)	1 St.
1a	50 642 22	Lenkradadapter rechts mit Schraubachse	1 St.
1b	50 642 23	Lenkradadapter links mit Schraubachse	1 St.
2	04 201 81	Abdeckkappe	2 St.
3	01 330 05	Schnorr-Sicherungsscheibe NM 14	2 St.
4a	05 201 01	Lenkrad 4“ Vollgummi	2 St.



**SPRINT AR / SLT (SUPER SPRINT)**

4b	05 201 04	Lenkrad 5" Vollgummi	2 St.
4c	05 201 02	Lenkrad 6" Vollgummi	2 St.
4d	05 202 01	Lenkrad 6" Luftbereift	2 St.
4e	05 201 05	Lenkrad 7" Vollgummi	2 St.
4f	05 202 02	Lenkrad 7" luftbereift	2 St.
4g	05 201 11	Lenkrad 140mm Vollgummi grau	2 St.
4h	05 201 13	Lenkrad 140mm Vollgummi schwarz	2 St.
5a	40 642 01	Design-Lenkradgabel 39x132, schwarz	2 St.
5b	40 642 02	Design-Lenkradgabel 39x170, schwarz	2 St.
5c	40 648 01	Design-Lenkradgabel 45x145, schwarz	2 St.
5d	30 648 11	Lenkradgabel 60x145, schwarz (für 7" Rad)	2 St.
6	01 193 16	Innensechskantschraube Flach M6x16 schwarz	4 St.
7a	50 642 02	Distanzbuchse 47,5mm (für Lenkradgabel 39x132 / 39x170)	2 St.
7b	40 648 02	Distanzbuchse 52,5mm (für Lenkradgabel 45x145)	2 St.
7c	01 152 51	Linsenschraube M8x80 (für Gabel 60x145)	
8a	01 320 03	Scheibe 8,4 - DIN 125 (bei Lenkrad 4" Vollgummi)	2 St.
8b	--	keine Scheibe (bei Lenkrad 5" und 6" Vollgummi / 140mm Vollgummi)	2 St.
8c	50 642 01	Distanzbuchse 7,5mm (bei Lenkrad LED 4" und 5")	2 St.
8d	50 642 04	Distanzbuchse 6mm (bei Lenkrad Alu-SOFT 4" und 5")	2 St.
8e	50 642 03	Distanzbuchse 9,5mm (bei Lenkrad Alu-SOFT 6" in Gabel 45mm)	2 St.
<b>9 - 14</b>	<b>50 642 20</b>	<b>Befestigung für Lenkradadapter kpl.</b> Klemmplatte mit Klemmbogen, Bolzen, Exzentermutter und Schrauben	<b>2 St.</b>
9	50 642 32	Klemmplatte außen	2 St.
10	50 642 33	Klemmbogen innen	2 St.
11	01 330 01	Schnorr-Sicherungsscheibe NM6	4 St.
12	01 160 27	Zylinderschraube M6x45 - DN 912	4 St.
13	50 642 34	Bolzen	2 St.
14	50 642 35	Exzentermutter M6	4 St.

Sonderräder für Lenkradgabel 5a oder 5b :

4i	05 201 43	Lenkrad 4" Vollgummi, Kunststofffelge und Bereifung schwarz	2 St.
4jk	05 201 43	Lenkrad 5" Vollgummi, Kunststofffelge und Bereifung schwarz	2 St.
4k	05 201 65	Lenkrad 4" LED Lightwheel (Skater)	2 St.
4l	05 201 66	Lenkrad 5" LED Lightwheel (Skater)	2 St.
4m	05 201 41	Lenkrad 4" Vollgummi, ALU-Felge silber und Bereifung schwarz	2 St.
4n	05 201 42	Lenkrad 5" Vollgummi, ALU-Felge silber und Bereifung schwarz	2 St.
4o	05 201 45	Lenkrad 4" Vollgummi, ALU-Felge schwarz und Bereifung schwarz	2 St.
4p	05 201 46	Lenkrad 5" Vollgummi, ALU-Felge schwarz und Bereifung schwarz	2 St.
4q	05 203 14	Lenkrad 4" SOFT-Vollg., ALU-Felge silber und Bereifung schwarz	2 St.
4r	05 203 15	Lenkrad 5" SOFT-Vollg., ALU-Felge silber und Bereifung schwarz	2 St.
4s	05 203 64	Lenkrad 4" SOFT-Vollg., ALU-Felge schwarz und Bereifung schwarz	2 St.
4t	05 203 65	Lenkrad 5" SOFT-Vollg., ALU-Felge schwarz und Bereifung schwarz	2 St.
4u	05 203 05	Lenkrad 5" SOFT-Vollg., Kunststoff-Felge schwarz / Bereifung schwarz	2 St.
4v	05 203 06	Lenkrad 6" SOFT-Vollg., Kunststoff-Felge schwarz / Bereifung schwarz	2 St.



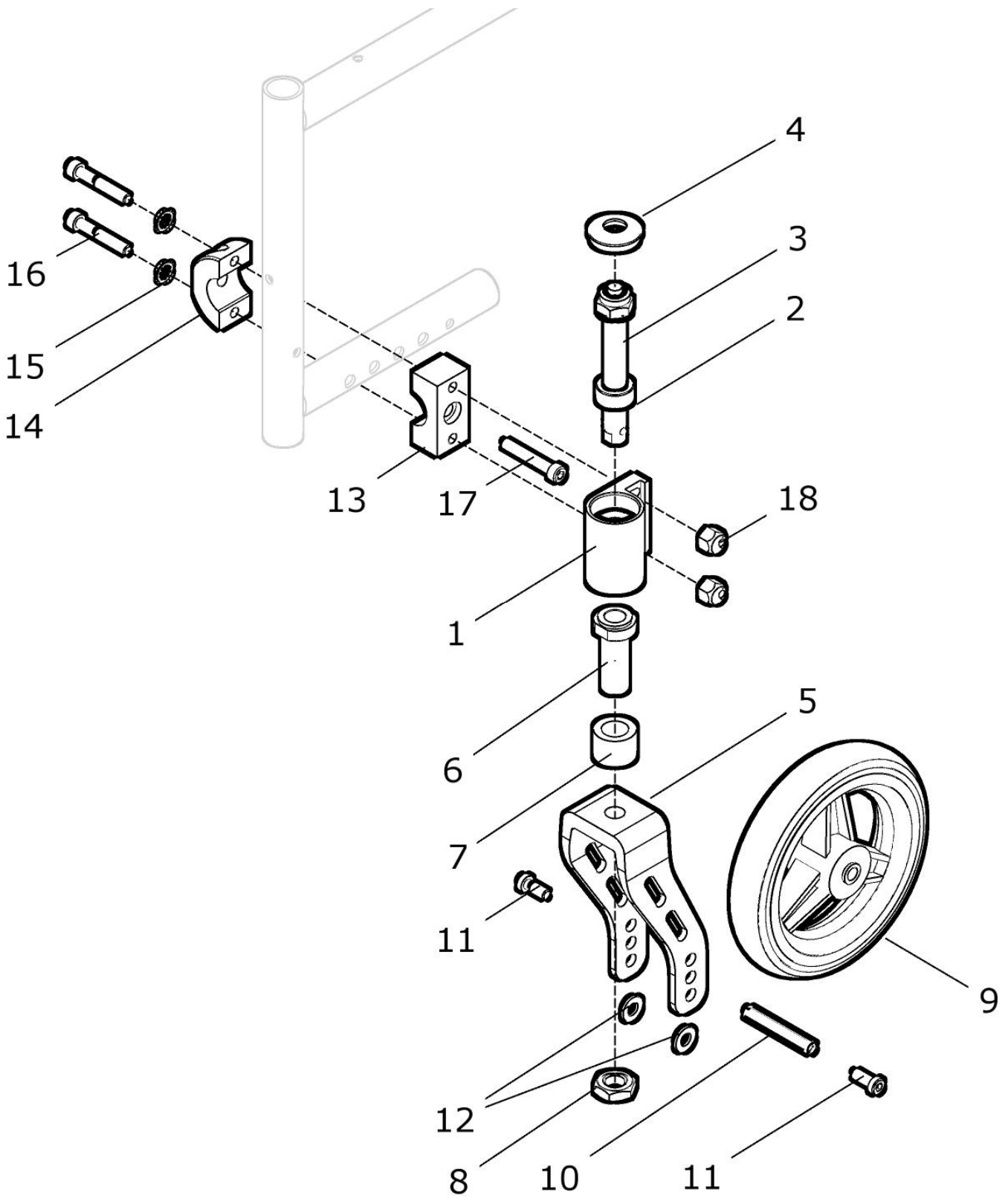


Pos.-Nr.	Artikelnummer	Benennung	Menge
1 - 18	22 644 50	<b>Lenkradadapter mit Feststeller (Paar) kpl.</b> <b>Lenkradadapter rechts und links mit Schraubachse lang und mit Platte und Rastbolzen und Befestigung für Lenkradadapter lang</b> (ohne Lenkradgabel / ohne Lenkrad)	1 Paar
1 - 4	22 644 22	<b>Lenkradadapter rechts mit Schraubachse lang kpl.</b>	1 St.
1 - 4	22 644 32	<b>Lenkradadapter links mit Schraubachse lang kpl.</b>	1 St.
1	50 642 30	Lenkradadapter mit Lager	2 St.
2	50 642 52	Schraubachse lang (85mm)	2 St.
3	01 330 04	Schnorr-Sicherungsscheibe NM 12	2 St.
4	01 210 06	Mutter M12 - DIN 985	2 St.
5	04 201 81	Abdeckkappe	2 St.
6	01 330 05	Schnorr-Sicherungsscheibe NM 14	2 St.
7	22 644 11	Arretierplatte	2 St.
8	01 411 50	Passkerbstift Ø5x6 - DIN 1472	2 St.
9	50 642 55	Distanzplatte Design-Lenkradgabel	2 St.
10	01 210 47	Mutter M14 - DIN 936	2 St.
11a	22 644 21	Platte mit Halter rechts	1 St.
11b	22 644 31	Platte mit Halter links	1 St.
12	01 133 03	Arretierbolzen mit Rast. Ø5mm schwarz und Kontermutter M10x1	2 St.
13 - 18	22 644 40	<b>Befestigung für Lenkradadapter mit Schraubachse lang kpl.</b> Klemmbogen mit Klemmpatte, Bolzen Exzentermuttern und langen Schrauben	2 St.
13	50 642 32	Klemmplatte außen	2 St.
14	50 642 33	Klemmbogen innen	2 St.
15	01 160 28	Zylinderschraube M6x50 - DIN 912	4 St.
16	01 330 01	Schnorr-Sicherungsscheibe NM6	4 St.
17	50 642 34	Bolzen	2 St.
18	50 642 35	Exzentermutter	4 St.

Pos.- Nr.	Artikelnummer	Benennung	Menge
2, 7 – 12, 15	22 644 00	<b>Umbausatz auf Lenkradadapter mit Feststeller (Paar) kpl.</b> <b>Umbausatz für Lenkradadapter mit Schraubachse.</b> <b>Schraubachse lang mit Platte rechts/links und Rastbolzen und Befestigung für Lenkradadapter lang</b> (ohne Lenkradgabel / ohne Lenkrad)  Hinweis: die Schraubachse und die Zylinderschrauben müssen getauscht werden!!	1 Paar
2, 7 – 11a, 12, 15	22 644 20	<b>Umbausatz auf Lenkradadapter mit Feststeller rechts kpl.</b> <b>Umbausatz für Lenkradadapter mit Schraubachse rechts.</b> <b>Schraubachse lang mit Platte rechts und Rastbolzen und Befestigung für Lenkradadapter lang</b> (ohne Lenkradgabel / ohne Lenkrad)  Hinweis: die Schraubachse und die Zylinderschrauben müssen getauscht werden!!	1 St.
2, 7 – 11b, 12, 15	22 644 30	<b>Umbausatz auf Lenkradadapter mit Feststeller links kpl.</b> <b>Umbausatz für Lenkradadapter mit Schraubachse links.</b> <b>Schraubachse lang mit Platte rechts und Rastbolzen und Befestigung für Lenkradadapter lang</b> (ohne Lenkradgabel / ohne Lenkrad)  Hinweis: die Schraubachse und die Zylinderschrauben müssen getauscht werden!!	1 St.



### Lenkrad mit Steckachse





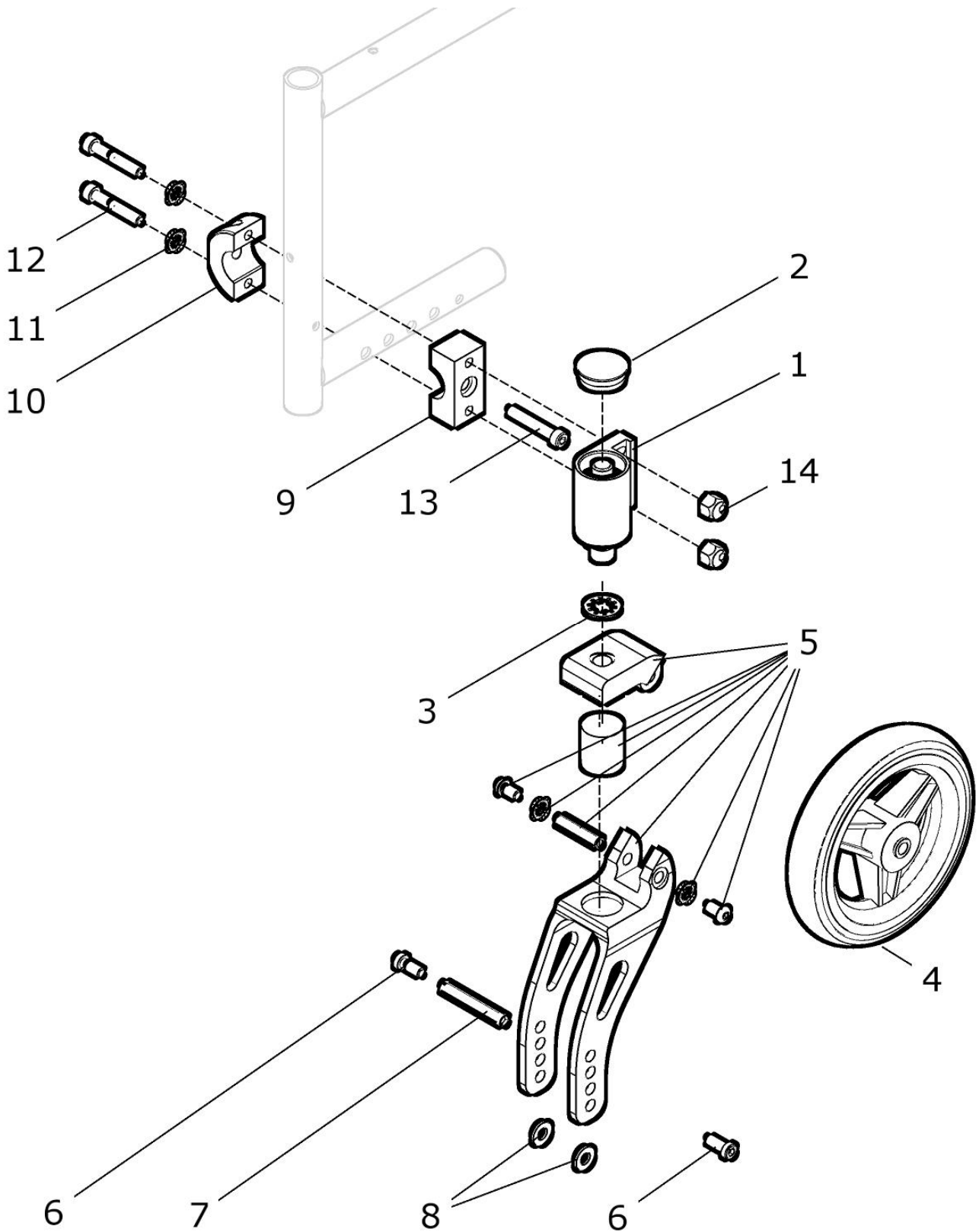
Pos.-Nr.	Artikelnummer	Benennung	Menge
1 – 18	40 640 61	<b>Lenkradsatz 4“ Vollg. D.-Lenkradgabel 39x132 / Steckachse</b> kpl. Design-Lenkradgabeln 39x132 mit Adapter in Lenkradgabel und Steckachse 85mm und Befestigung (Paar)	1 Paar
1 – 18	40 640 71	<b>Lenkradsatz 4“ Vollg. D.-Lenkradgabel 39x170 / Steckachse</b> kpl. Design-Lenkradgabeln 39x170 mit Adapter in Lenkradgabel und Steckachse 85mm und Befestigung (Paar)	1 Paar
1 – 18	40 640 62	<b>Lenkradsatz 5“ Vollg. D.-Lenkradgabel 39x132 / Steckachse</b> kpl. Design-Lenkradgabeln 39x132 mit Adapter in Lenkradgabel und Steckachse 85mm und Befestigung (Paar)	1 Paar
1 – 18	40 640 72	<b>Lenkradsatz 5“ Vollg. D.-Lenkradgabel 39x170 / Steckachse</b> kpl. Design-Lenkradgabeln 39x170 mit Adapter in Lenkradgabel und Steckachse 85mm und Befestigung (Paar)	1 Paar
1 – 18	40 640 63	<b>Lenkradsatz 6“ Vollg. D.-Lenkradgabel 39x132 / Steckachse</b> kpl. Design-Lenkradgabeln 39x132 mit Adapter in Lenkradgabel und Steckachse 85mm und Befestigung (Paar)	1 Paar
1 – 18	40 640 73	<b>Lenkradsatz 6“ Vollg. D.-Lenkradgabel 39x170 / Steckachse</b> kpl. Design-Lenkradgabeln 39x170 mit Adapter in Lenkradgabel und Steckachse 85mm und Befestigung (Paar)	1 Paar
1 – 18	40 640 64	<b>Lenkradsatz 6“ luft. D.-Lenkradgabel 39x132 / Steckachse</b> kpl. Design-Lenkradgabeln 39x132 mit Adapter in Lenkradgabel und Steckachse 85mm und Befestigung (Paar)	1 Paar
1 – 18	40 640 74	<b>Lenkradsatz 6“ luft. D.-Lenkradgabel 39x170 / Steckachse</b> kpl. Design-Lenkradgabeln 39x170 mit Adapter in Lenkradgabel und Steckachse 85mm und Befestigung (Paar)	1 Paar
1 – 18	40 640 80	<b>Lenkradsatz 140mm Vollg. D.-L.gabel 45x145 / Steckachse</b> kpl. Design-Lenkradgabeln 45x145 mit Adapter in Lenkradgabel und Steckachse 85mm und Befestigung (Paar)	1 Paar
1 – 18	50 640 85	<b>Lenkradsatz 7“ Vollg. Lenkradgabel 60x145 / Steckachse</b> kpl. Lenkradgabeln 60x145 mit Adapter in Lenkradgabel und Steckachse 85mm und Befestigung (Paar)	1 Paar
1 – 18	50 640 86	<b>Lenkradsatz 7“ luft. Lenkradgabel 60x145 / Steckachse</b> kpl. Lenkradgabeln 60x145 mit Adapter in Lenkradgabel und Steckachse 85mm und Befestigung (Paar)	1 Paar
1 - 5a, 6 - 8	40 642 60	<b>Design - Lenkradgabel 39x132 mit Adapter und Steckachse</b> kpl. <b>Design-Lenkradgabel 39x132 mit Adapter in Lenkradgabel</b> <b>und Steckachse 85mm</b> rechts und links verwendbar	2 St.

1 - 5b, 6 - 8	40 642 70	<b>Design - Lenkradgabel 39x170 mit Adapter und Steckachse</b> <b>Design-Lenkradgabel 39x170 mit Adapter in Lenkradgabel</b> <b>und Steckachse 85mm</b> rechts und links verwendbar	kpl.	2 St.
1 - 5c - 8	40 648 60	<b>Design - Lenkradgabel 45x145 mit Adapter und Steckachse</b> <b>Design-Lenkradgabel 45x145 mit Adapter in Lenkradgabel</b> <b>und Steckachse 85mm</b> rechts und links verwendbar	kpl.	2 St.
1 - 5d, 6 - 8	50 642 80	<b>Lenkradgabel 60x145 mit Adapter und Steckachse</b> <b>Lenkradgabel 60x145 mit Adapter in Lenkradgabel</b> <b>und Steckachse 85mm</b> rechts und links verwendbar	kpl.	2 St.
1 - 4	50 641 20	<b>Lenkradadapter mit Steckachse 85mm</b> <b>und mit Distanzring und Abdeckkappe</b> rechts und links verwendbar	kpl.	2 St.
1	50 642 30	Lenkradadapter mit Lager (1/2")		2 St.
2	50 641 23	Distanzring 7,5mm		2 St.
3	50 642 69	Steckachse für Lenkradadapter 12,7mm, L=85mm		2 St.
4	50 642 68	Abdeckkappe mit Loch		2 St.
5a - 8	40 641 60	<b>Design-Lenkradgabel 39x132 mit Steckachsenadapter</b> mit Einschraubadapter und Buchse	kpl.	1 St.
5b - 8	40 641 70	<b>Design - Lenkradgabel 39x170 mit Steckachsenadapter</b> mit Einschraubadapter und Buchse	kpl.	1 St.
5c - 8	40 647 60	<b>Design - Lenkradgabel 45x145 mit Steckachsenadapter</b> mit Einschraubadapter und Buchse	kpl.	1 St.
5d - 8	50 641 80	<b>Lenkradgabel 60x145 mit Einschraubadapter</b> mit Einschraubadapter und Buchse	kpl.	1 St.
5a	40 642 61	Design-Lenkradgabel 39x132 für Steckachse, schwarz		2 St.
5b	40 642 71	Design-Lenkradgabel 39x170 für Steckachse, schwarz		2 St.
5c	40 648 61	Design-Lenkradgabel 45x145 für Steckachse, schwarz		2 St.
5d	30 648 19	Lenkradgabel 60x145 für Steckachse, schwarz		2 St.
6 - 8	50 642 61	<b>Einschraubadapter mit 12mm Buchse</b>	kpl.	2 St.
6	01 195 01	Einschraubadapter 1/2" x 51mm		2 St.
7	80 621 06	Distanzscheibe 12mm		2 St.
8	01 212 05	Mutter M16x1 SW22		2 St.
9a	05 201 01	Lenkrad 4" Vollgummi		2 St.
9b	05 201 04	Lenkrad 5" Vollgummi		2 St.
9c	05 201 02	Lenkrad 6" Vollgummi		2 St.
9d	05 202 01	Lenkrad 6" Luftbereift		2 St.
9e	05 201 05	Lenkrad 7" Vollgummi		2 St.
9f	05 202 02	Lenkrad 7" luftbereift		2 St.

**SPRINT AR / SLT (SUPER SPRINT)**

9g	05 201 11	Lenkrad 140mm Vollgummi grau	2 St.
9h	05 201 13	Lenkrad 140mm Vollgummi schwarz	2 St.
10a	50 642 02	Distanzbuchse 47,5mm (für Lenkradgabel 39x132 / 39x170)	2 St.
10b	40 648 02	Distanzbuchse 52,5mm (für Lenkradgabel 45x145)	2 St.
10c	01 152 51	Linsenschraube M8x80 (für Gabel 60x145)	
11	01 193 16	Innensechskantschraube Flach M6x16 schwarz	4 St.
12a	01 320 03	Scheibe 8,4 - DIN 125 (bei Lenkrad 4" Vollgummi)	2 St.
12b	--	keine Scheibe (bei Lenkrad 5" und 6" Vollgummi / 140mm Vollgummi)	2 St.
12c	50 642 01	Distanzbuchse 7,5mm (bei Lenkrad LED 4" und 5")	2 St.
12d	50 642 04	Distanzbuchse 6mm (bei Lenkrad Alu-SOFT 4" und 5")	2 St.
12e	50 642 03	Distanzbuchse 9,5mm (bei Lenkrad Alu-SOFT 6" in Gabel 45mm)	2 St.
<b>9 - 14</b>	<b>50 642 20</b>	<b>Befestigung für Lenkradadapter kpl.</b> Klemmplatte mit Klemmbogen, Bolzen, Exzentermutter und Schrauben	<b>2 St.</b>
13	50 642 32	Klemmplatte außen	2 St.
14	50 642 33	Klemmbogen innen	2 St.
15	01 330 01	Schnorr-Sicherungsscheibe NM6	4 St.
16	01 160 27	Zylinderschraube M6x45 - DN 912	4 St.
17	50 642 34	Bolzen	2 St.
18	50 642 35	Exzentermutter M6	4 St.

### Lenkradgabel gefedert



Pos.-Nr.	Artikelnummer	Benennung	Menge
1 – 4a, 5 - 14	50 650 01	<b>Lenkradsatz 4“ Vollg., Lenkradgabel gefedert 39x170 kpl.</b> Lenkradgabel gefedert 39x170 und Lenkradadapter mit Schraubachse und Befestigung (Paar) Belastung bis: ? (bis 60 kg / bis 90 kg / bis 120 kg)	1 Paar
1a – 4a, 5 - 14	50 650 21	<b>Lenkradsatz 4“ Vollg., Lenkradgabel gefedert 39x170 re. kpl.</b> Lenkradgabel gefedert 39x170 und Lenkradadapter mit Schraubachse und Befestigung (rechts) Belastung bis: ? (bis 60 kg / bis 90 kg / bis 120 kg)	1 St.
1a – 4a, 5 - 14	50 650 31	<b>Lenkradsatz 4“ Vollg., Lenkradgabel gefedert 39x170 li. kpl.</b> Lenkradgabel gefedert 39x170 und Lenkradadapter mit Schraubachse und Befestigung (links) Belastung bis: ? (bis 60 kg / bis 90 kg / bis 120 kg)	1 St.
1 – 4b, 5 – 14	50 650 02	<b>Lenkradsatz 5“ Vollg., Lenkradgabel gefedert 39x170 kpl.</b> Lenkradgabel gefedert 39x170 und Lenkradadapter mit Schraubachse und Befestigung (Paar) Belastung bis: ? (bis 60 kg / bis 90 kg / bis 120 kg)	1 Paar
1a – 4b, 5 – 14	50 650 22	<b>Lenkradsatz 5“ Vollg., Lenkradgabel gefedert 39x170 re. kpl.</b> Lenkradgabel gefedert 39x170 und Lenkradadapter mit Schraubachse und Befestigung (rechts) Belastung bis: ? (bis 60 kg / bis 90 kg / bis 120 kg)	1 St.
1a – 4b, 5 – 14	50 650 32	<b>Lenkradsatz 5“ Vollg., Lenkradgabel gefedert 39x170 li. kpl.</b> Lenkradgabel gefedert 39x170 und Lenkradadapter mit Schraubachse und Befestigung (links) Belastung bis: ? (bis 60 kg / bis 90 kg / bis 120 kg)	1 St.
1 – 4c, 5 – 14	50 650 03	<b>Lenkradsatz 6“ Vollg., Lenkradgabel gefedert 39x170 kpl.</b> Lenkradgabel gefedert 39x170 und Lenkradadapter mit Schraubachse und Befestigung (Paar) Belastung bis: ? (bis 60 kg / bis 90 kg / bis 120 kg)	1 Paar
1a – 4c, 5 – 14	50 650 23	<b>Lenkradsatz 6“ Vollg., Lenkradgabel gefedert 39x170 re. kpl.</b> Lenkradgabel gefedert 39x170 und Lenkradadapter mit Schraubachse und Befestigung (rechts) Belastung bis: ? (bis 60 kg / bis 90 kg / bis 120 kg)	1 St.
1a – 4c, 5 - 14	50 650 33	<b>Lenkradsatz 6“ Vollg., Lenkradgabel gefedert 39x170 li. kpl.</b> Lenkradgabel gefedert 39x170 und Lenkradadapter mit Schraubachse und Befestigung (links) Belastung bis: ? (bis 60 kg / bis 90 kg / bis 120 kg)	1 St.
1 – 4d, 5 – 14	50 650 04	<b>Lenkradsatz 6“ luft., Lenkradgabel gefedert 39x170 kpl.</b> Lenkradgabel gefedert 39x170 und Lenkradadapter mit Schraubachse und Befestigung (Paar) Belastung bis: ? (bis 60 kg / bis 90 kg / bis 120 kg)	1 Paar
1a – 4d, 5 – 14	50 650 24	<b>Lenkradsatz 6“ luft., Lenkradgabel gefedert 39x170 re. kpl.</b> Lenkradgabel gefedert 39x170 und Lenkradadapter mit Schraubachse und Befestigung (rechts) Belastung bis: ? (bis 60 kg / bis 90 kg / bis 120 kg)	1 St.
1a – 4d, 5 - 14	50 650 34	<b>Lenkradsatz 6“ luft., Lenkradgabel gefedert 39x170 li. kpl.</b> Lenkradgabel gefedert 39x170 und Lenkradadapter mit Schraubachse und Befestigung (links) Belastung bis: ? (bis 60 kg / bis 90 kg / bis 120 kg)	1 St.

1 – 4e, 5 – 14	50 650 05	<b>Lenkradsatz 140mm Vollg. Lenkradg. gefedert 45x145 grau kpl.</b> Lenkradgabel gefedert 45x145 und Lenkradadapter mit Schraubachse und Befestigung (Paar) Belastung bis: ? (bis 60 kg / bis 90 kg / bis 120 kg)	1 Paar
1a – 4e, 5 – 14	50 650 25	<b>Lenkradsatz 140mm Vg. L-gabel gefedert 45x145 re. / grau kpl.</b> Lenkradgabel gefedert 45x145 und Lenkradadapter mit Schraubachse und Befestigung (rechts) Belastung bis: ? (bis 60 kg / bis 90 kg / bis 120 kg)	1 St.
1a – 4e, 5 – 14	50 650 35	<b>Lenkradsatz 140mm Vg. L-gabel gefedert 45x145 li. / grau kpl.</b> Lenkradgabel gefedert 45x145 und Lenkradadapter mit Schraubachse und Befestigung (links) Belastung bis: ? (bis 60 kg / bis 90 kg / bis 120 kg)	1 St.
1 – 4f, 5 – 14	50 650 06	<b>Lenkradsatz 140mm Vollg. L-gabel gefedert 45x145 schwarz kpl.</b> Lenkradgabel gefedert 45x145 und Lenkradadapter mit Schraubachse und Befestigung (Paar) Belastung bis: ? (bis 60 kg / bis 90 kg / bis 120 kg)	1 Paar
1a – 4f, 5 – 14	50 650 26	<b>Lenkradsatz 140mm Vg. Gabel gefedert 45x145 re. / schwarz kpl</b> Lenkradgabel gefedert 45x145 und Lenkradadapter mit Schraubachse und Befestigung (rechts) Belastung bis: ? (bis 60 kg / bis 90 kg / bis 120 kg)	1 St.
1a – 4f, 5 – 14	50 650 36	<b>Lenkradsatz 140mm Vg. Gabel gefedert 45x145 li. / schwarz kpl</b> Lenkradgabel gefedert 45x145 und Lenkradadapter mit Schraubachse und Befestigung (links) Belastung bis: ? (bis 60 kg / bis 90 kg / bis 120 kg)	1 St.
1a	50 642 22	Lenkradadapter rechts mit Schraubachse	1 St.
1b	50 642 23	Lenkradadapter links mit Schraubachse	1 St.
2	04 201 81	Abdeckkappe	2 St.
3	01 330 05	Schnorr-Sicherungsscheibe NM 14	2 St.
4a	05 201 01	Lenkrad 4" Vollgummi	2 St.
4b	05 201 04	Lenkrad 5" Vollgummi	2 St.
4c	05 201 02	Lenkrad 6" Vollgummi	2 St.
4d	05 202 01	Lenkrad 6" Luftbereift	2 St.
4e	05 201 11	Lenkrad 140mm Vollgummi grau	2 St.
4f	05 201 13	Lenkrad 140mm Vollgummi schwarz	2 St.
5a	50 652 11	Lenkradgabel gefedert 39x170, schwarz bis 60kg (60SH)	2 St.
5b	50 652 12	Lenkradgabel gefedert 39x170, schwarz 60 bis 90kg (70SH)	2 St.
5c	50 652 13	Lenkradgabel gefedert 39x170, schwarz 90 bis 120kg (80SH)	2 St.
5d	50 652 21	Lenkradgabel gefedert 45x154, schwarz bis 60kg (60SH)	2 St.
5e	50 652 22	Lenkradgabel gefedert 45x154, schwarz 60 bis 90kg (70SH)	2 St.
5f	50 652 23	Lenkradgabel gefedert 45x154, schwarz 90 bis 120kg (80SH)	2 St.
6	01 193 16	Innensechskantschraube Flach M6x16 schwarz	4 St.

7a	50 642 02	Distanzbuchse 47,5mm (für Lenkradgabel 39x132 / 39x170)	2 St.
7b	40 648 02	Distanzbuchse 52,5mm (für Lenkradgabel 45x145)	2 St.
8a	01 320 03	Scheibe 8,4 - DIN 125 (bei Lenkrad 4" Vollgummi)	2 St.
8b	--	keine Scheibe (bei Lenkrad 5" und 6" Vollgummi / 140mm Vollgummi)	2 St.
8c	50 642 01	Distanzbuchse 7,5mm (bei Lenkrad LED 4" und 5")	2 St.
8d	50 642 04	Distanzbuchse 6mm (bei Lenkrad Alu-SOFT 4" und 5")	2 St.
8e	50 642 03	Distanzbuchse 9,5mm (bei Lenkrad Alu-SOFT 6" in Gabel 45mm)	2 St.
<b>9 - 14</b>	<b>50 642 20</b>	<b>Befestigung für Lenkradadapter kpl.</b> Klemmplatte mit Klemmbogen, Bolzen, Exzentermutter und Schrauben	<b>2 St.</b>
9	50 642 32	Klemmplatte außen	2 St.
10	50 642 33	Klemmbogen innen	2 St.
11	01 330 01	Schnorr-Sicherungsscheibe NM6	4 St.
12	01 160 27	Zylinderschraube M6x45 - DN 912	4 St.
13	50 642 34	Bolzen	2 St.
14	50 642 35	Exzentermutter M6	4 St.

### Sonderräder für Lenkradgabel gefedert 39x170:

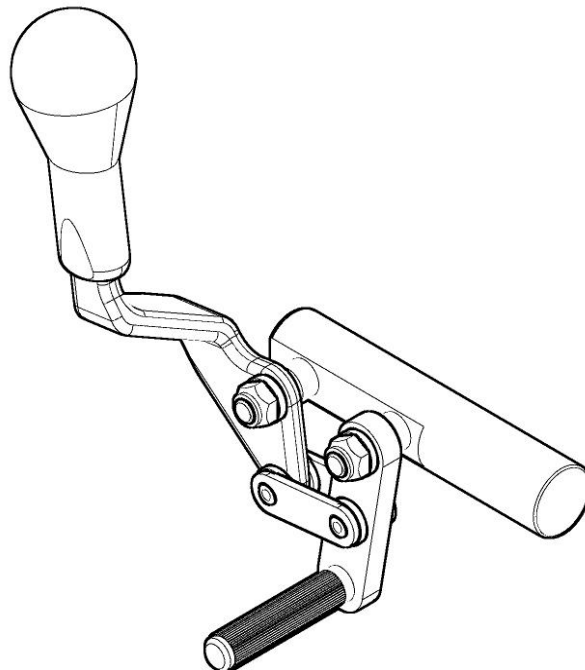
4g	05 201 43	Lenkrad 4" Vollgummi, Kunststofffelge und Bereifung schwarz	2 St.
4g	05 201 43	Lenkrad 5" Vollgummi, Kunststofffelge und Bereifung schwarz	2 St.
4i	05 201 65	Lenkrad 4" LED Lightwheel (Skater)	2 St.
4j	05 201 66	Lenkrad 5" LED Lightwheel (Skater)	2 St.
4k	05 201 41	Lenkrad 4" Vollgummi, ALU-Felge silber und Bereifung schwarz	2 St.
4l	05 201 42	Lenkrad 5" Vollgummi, ALU-Felge silber und Bereifung schwarz	2 St.
4m	05 201 45	Lenkrad 4" Vollgummi, ALU-Felge schwarz und Bereifung schwarz	2 St.
4n	05 201 46	Lenkrad 5" Vollgummi, ALU-Felge schwarz und Bereifung schwarz	2 St.
4o	05 203 14	Lenkrad 4" SOFT-Vollg., ALU-Felge silber und Bereifung schwarz	2 St.
4p	05 203 15	Lenkrad 5" SOFT-Vollg., ALU-Felge silber und Bereifung schwarz	2 St.
4q	05 203 64	Lenkrad 4" SOFT-Vollg., ALU-Felge schwarz und Bereifung schwarz	2 St.
4r	05 203 65	Lenkrad 5" SOFT-Vollg., ALU-Felge schwarz und Bereifung schwarz	2 St.
4s	05 203 05	Lenkrad 5" SOFT-Vollg., Kunststoff-Felge schwarz / Bereifung schwarz	2 St.
4t	05 203 06	Lenkrad 6" SOFT-Vollg., Kunststoff-Felge schwarz / Bereifung schwarz	2 St.



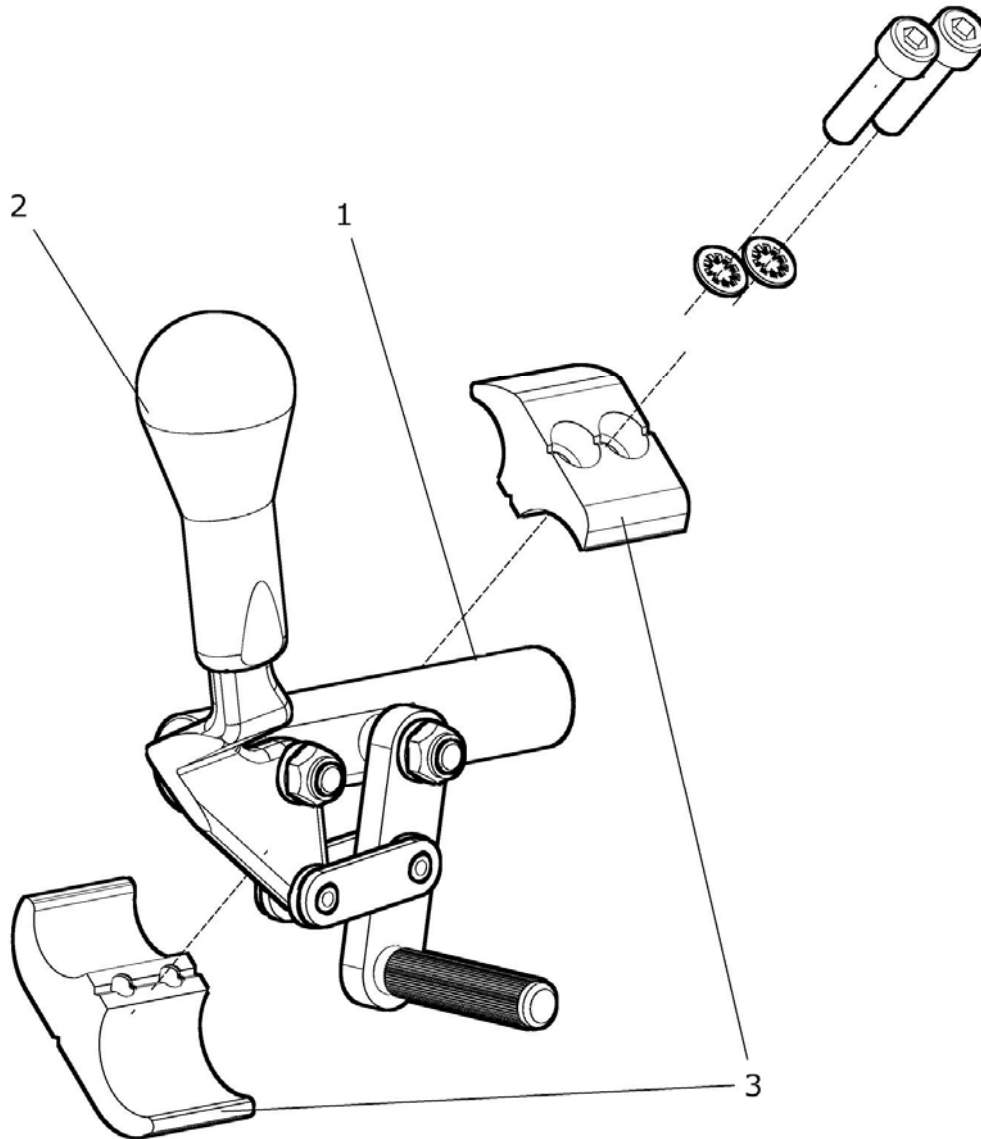


# Bremse

## Gruppe 7



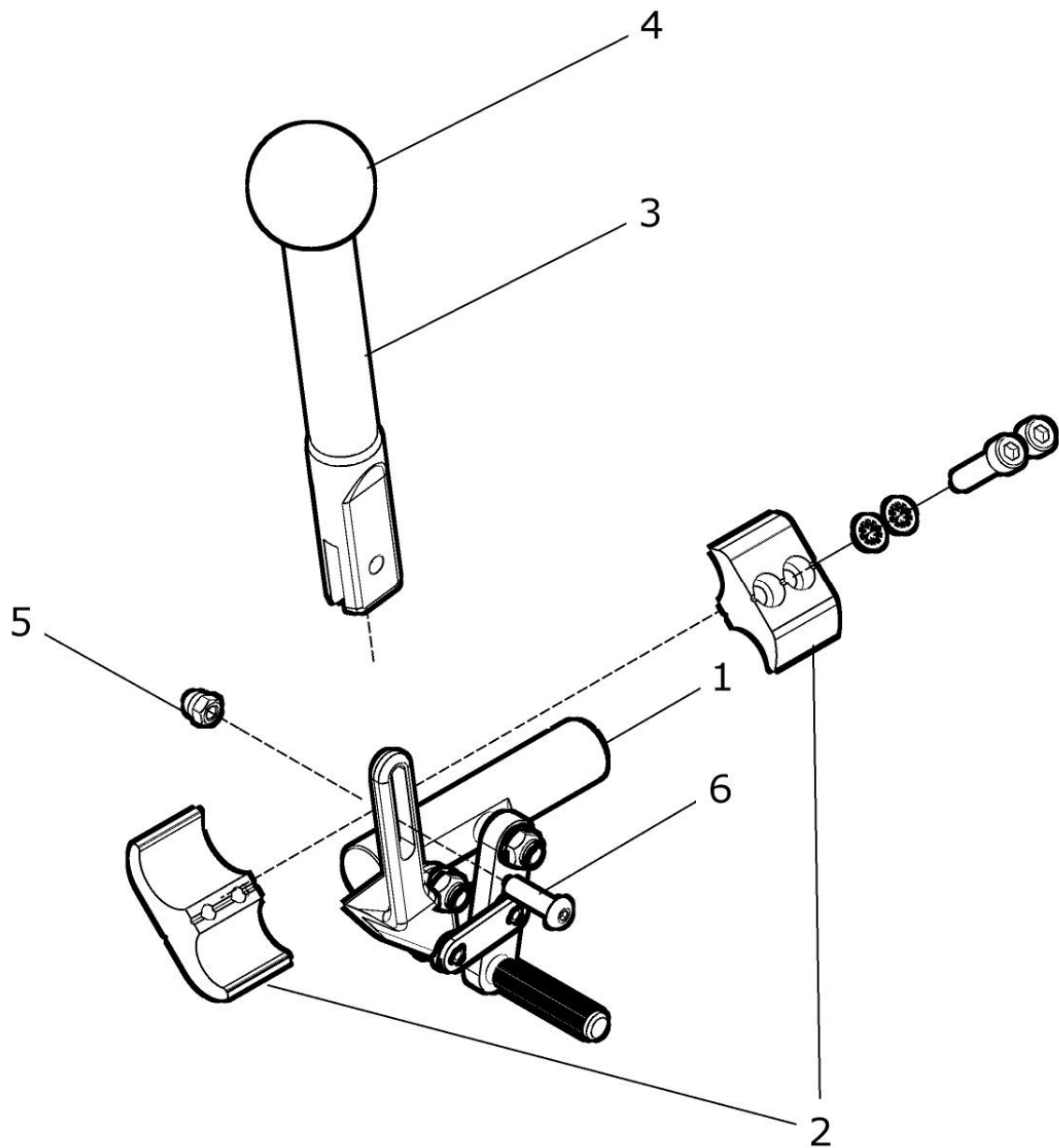
## Kniehebelbremse abgekröpft



Pos.-Nr.	Artikelnummer	Benennung	Menge
1 – 3	50 740 50	<b>Kniehebelbremse abgekröpft (Paar) kpl.</b> mit Griff und mit Halter mit Bremshalter: ?	1 Paar
1a – 3	50 742 50	<b>Kniehebelbremse abgekröpft (rechts) kpl.</b> mit Griff und mit Halter mit Bremshalter: ?	1 St.
1b – 3	50 743 50	<b>Kniehebelbremse abgekröpft (links) kpl.</b> mit Griff und mit Halter mit Bremshalter: ?	1 St.
1a – 2	50 742 51	<b>Kniehebelbremse abgekröpft rechts kpl.</b> mit Griff (ohne Halter)	1 St.
1b – 2	50 743 51	<b>Kniehebelbremse abgekröpft links kpl.</b> mit Griff (ohne Halter)	1 St.
1a	50 752 01	Kniehebelbremse abgekröpft rechts ohne Bremshebelkappe	1 St.
1b	50 753 01	Kniehebelbremse abgekröpft links ohne Bremshebelkappe	1 St.
2	04 201 02	Bremshebelkappe	2 St.
3a	50 741 01	Bremshalter kurz kpl. (Typ A)	2 St.
3b	50 741 20	Bremshalter lang kpl. (Typ B)	2 St.
3c	50 741 60	Bremshalter lang schmal kpl. (Typ C)	2 St.

Pos.-Nr.	Artikelnummer	Benennung	Menge
1 – 3	50 740 60	<b>Kniehebelbremse kurz abgekröpft (Paar) kpl.</b> mit Griff und mit Halter (mit kurzem Hebelweg) mit Bremshalter: ?	1 Paar
1a – 3	50 742 60	<b>Kniehebelbremse kurz abgekröpft (rechts) kpl.</b> mit Griff und mit Halter (mit kurzem Hebelweg) mit Bremshalter: ?	1 St.
1b – 3	50 743 60	<b>Kniehebelbremse kurz abgekröpft (links) kpl.</b> mit Griff und mit Halter (mit kurzem Hebelweg) mit Bremshalter: ?	1 St.
1a – 2	25 722 01	<b>Kniehebelbremse kurz abgekröpft rechts kpl.</b> mit Griff (ohne Halter)	1 St.
1b – 2	25 723 01	<b>Kniehebelbremse kurz abgekröpft links kpl.</b> mit Griff (ohne Halter)	1 St.
1a	25 722 11	Kniehebelbremse kurz abgekröpft rechts ohne Bremshebelkappe	1 St.
1b	25 723 11	Kniehebelbremse kurz abgekröpft links ohne Bremshebelkappe	1 St.
2	04 201 02	Bremshebelkappe	2 St.
3a	50 741 01	Bremshalter kurz kpl. (Typ A)	2 St.
3b	50 741 20	Bremshalter lang kpl. (Typ B)	2 St.
3c	50 741 60	Bremshalter lang schmal kpl. (Typ C)	2 St.

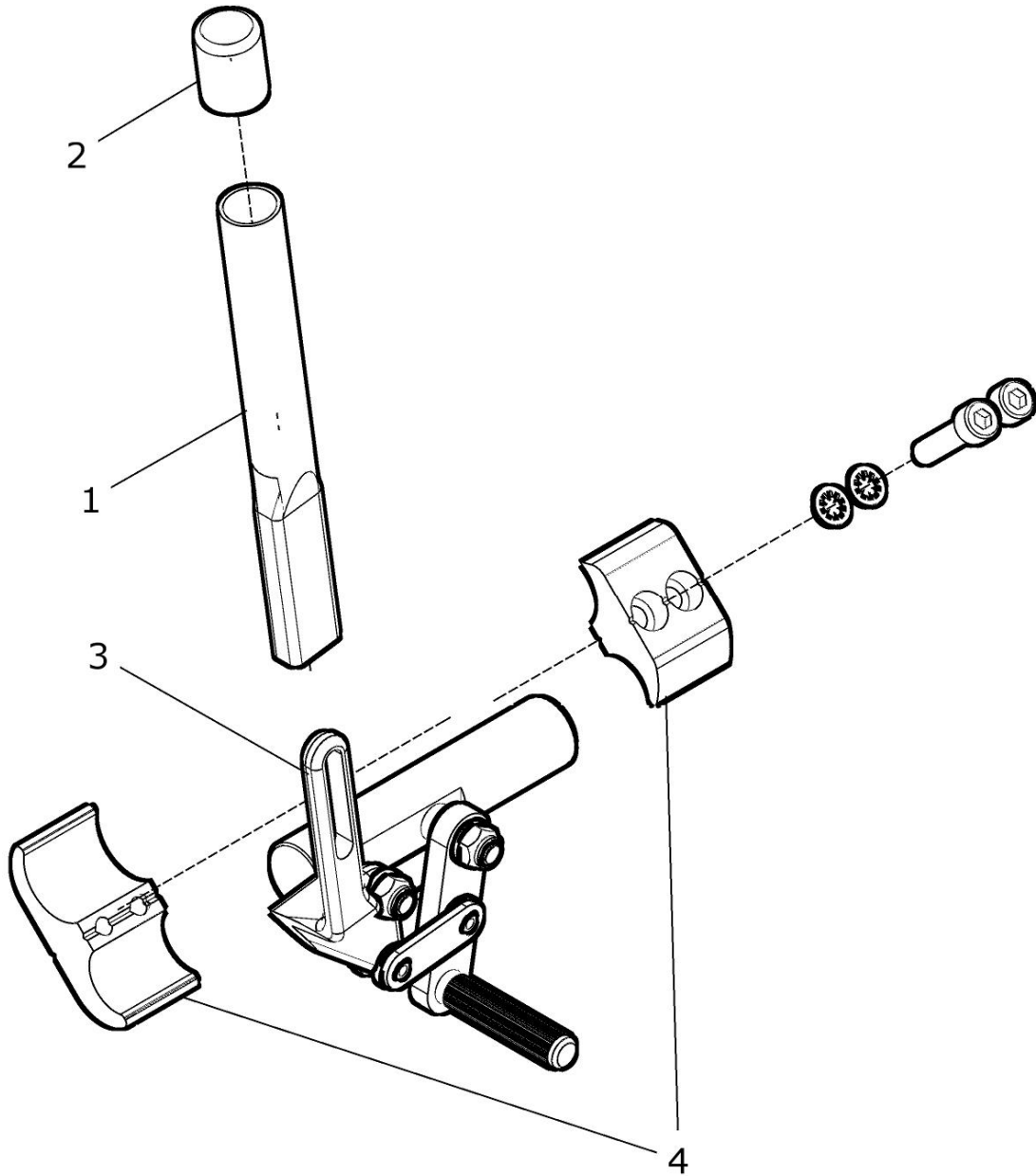
## Kniehebelbremse mit Verlängerung abklappbar



Pos.-Nr.	Artikelnummer	Benennung	Menge
1 – 6	50 750 00	<b>Kniehebelbremse abgekröpft mit Verläng. abklappbar Paar kpl.</b> mit Bremshebelverlängerung abklappbar und mit Halter mit Bremshalter: ?	1 Paar
1a – 6	50 752 00	<b>Kniehebelbremse abgekröpft mit Verlg. abklappbar rechts kpl.</b> mit Bremshebelverlängerung abklappbar und mit Halter mit Bremshalter: ?	1 St.
1b – 6	50 753 00	<b>Kniehebelbremse abgekröpft mit Verlg. abklappbar links kpl.</b> mit Bremshebelverlängerung abklappbar und mit Halter mit Bremshalter: ?	1 St.
1a	50 752 01	Kniehebelbremse abgekröpft rechts ohne Bremshebelkappe	1 St.
1b	50 753 01	Kniehebelbremse abgekröpft links ohne Bremshebelkappe	1 St.
2a	50 741 01	Bremshalter kurz kpl. (Typ A)	2 St.
2b	50 741 20	Bremshalter lang kpl. (Typ B)	2 St.
2c	50 741 60	Bremshalter lang schmal kpl. (Typ C)	2 St.
3 – 6	50 751 00	<b>Bremshebelverlängerung abklappbar kpl.</b>	2 St.
3	50 751 01	Bremshebelverlängerung	2 St.
4	01 251 21	Kugel	2 St.
5	01 156 57	Linsenkopfschraube M5x20 - DIN 7380F schwarz ZNS	2 St.
6	01 210 72	Hutmutter M5 - DIN 986 schwarz ZNS	2 St.

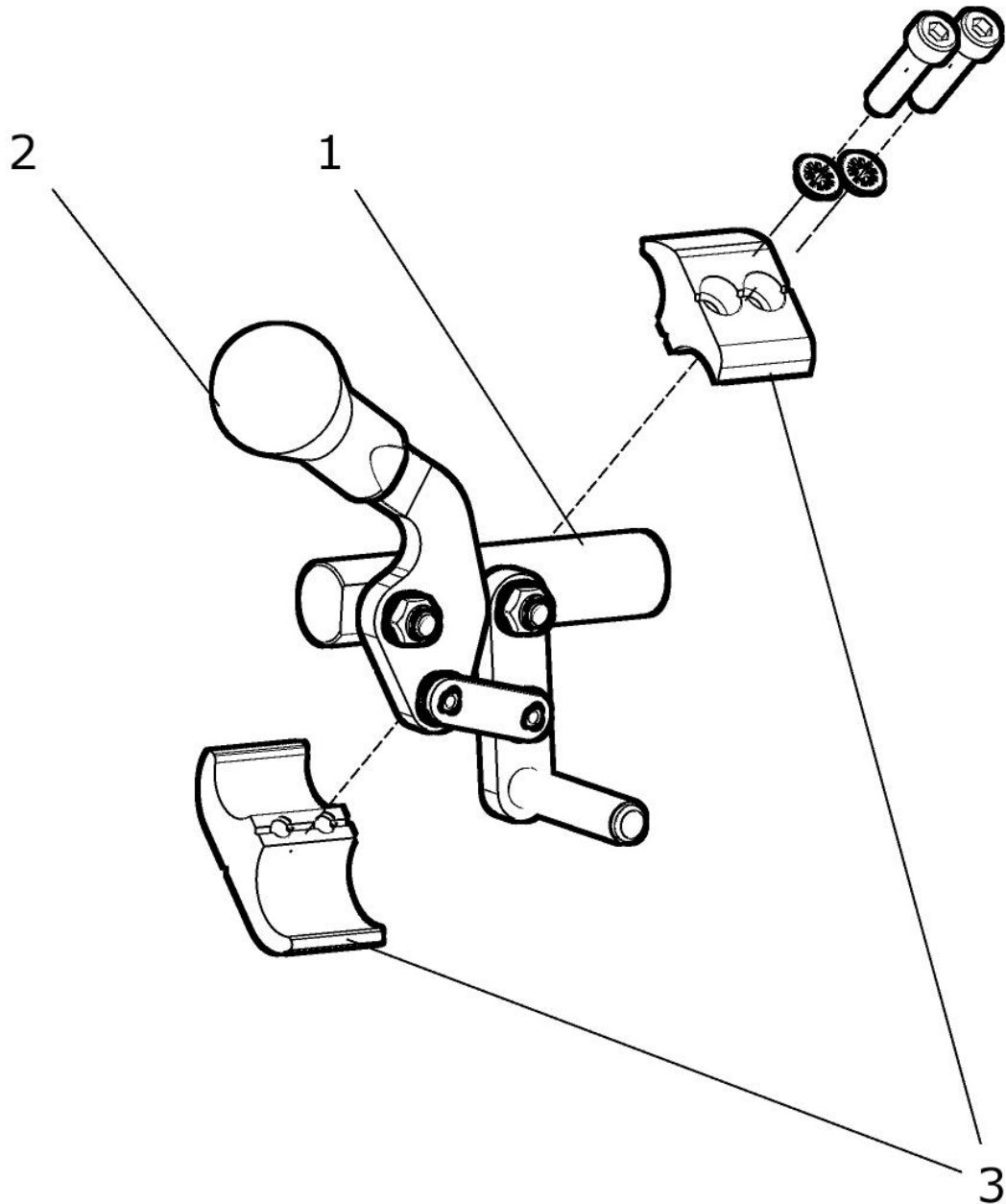
Pos.-Nr.	Artikelnummer	Benennung	Menge
1 – 6	25 730 00	<b>Kniehebelbremse kurz abgekröpft mit Verlg. abklappb. Paar kpl.</b> mit Bremshebelverlängerung abklappbar und mit Halter mit Bremshalter: ?	1 Paar
1a – 6	25 732 00	<b>Kniehebelbremse kurz abgekröpft /+ Verlg. abklapp. rechts kpl.</b> mit Bremshebelverlängerung abklappbar und mit Halter mit Bremshalter: ?	1 St.
1b – 6	25 733 00	<b>Kniehebelbremse kurz abgekröpft /+ Verlg. abklapp. links kpl.</b> mit Bremshebelverlängerung abklappbar und mit Halter mit Bremshalter: ?	1 St.
1a	25 722 11	Kniehebelbremse kurz abgekröpft rechts ohne Bremshebelkappe	1 St.
1b	25 723 11	Kniehebelbremse kurz abgekröpft links ohne Bremshebelkappe	1 St.
2a	50 741 01	Bremshalter kurz kpl. (Typ A)	2 St.
2b	50 741 20	Bremshalter lang kpl. (Typ B)	2 St.
2c	50 741 60	Bremshalter lang schmal kpl. (Typ C)	2 St.
3 – 6	50 751 00	<b>Bremshebelverlängerung abklappbar kpl.</b>	2 St.
3	50 751 01	Bremshebelverlängerung	2 St.
4	01 251 21	Kugel	2 St.
5	01 156 57	Linsenkopfschraube M5x20 - DIN 7380F schwarz ZNS	2 St.
6	01 210 72	Hutmutter M5 - DIN 986 schwarz ZNS	2 St.

## Kniehebelbremse mit Verlängerung aufsteckbar



Pos.-Nr.	Artikelnummer	Benennung	Menge
1 – 2	50 749 00	<b>Bremshebelverlängerung aufsteckbar</b> kpl. für Kniehebelbremse abgekröpft	<b>1 Paar</b>
1	50 749 01	Bremshebelverlängerung steckbar	2 St.
2	04 201 11	Rund-Abdeckkappe D14 / L20 schwarz	2 St.
3a	50 752 01	Kniehebelbremse abgekröpft rechts ohne Bremshebelkappe	1 St.
3b	50 753 01	Kniehebelbremse abgekröpft links ohne Bremshebelkappe	1 St.
3c	25 722 11	Kniehebelbremse kurz abgekröpft rechts ohne Bremshebelkappe	1 St.
3d	25 723 11	Kniehebelbremse kurz abgekröpft links ohne Bremshebelkappe	1 St.
4a	50 741 01	Bremshalter kurz kpl. (Typ A)	2 St.
4b	50 741 20	Bremshalter lang kpl. (Typ B)	2 St.
4c	50 741 60	Bremshalter lang schmal kpl. (Typ C)	2 St.

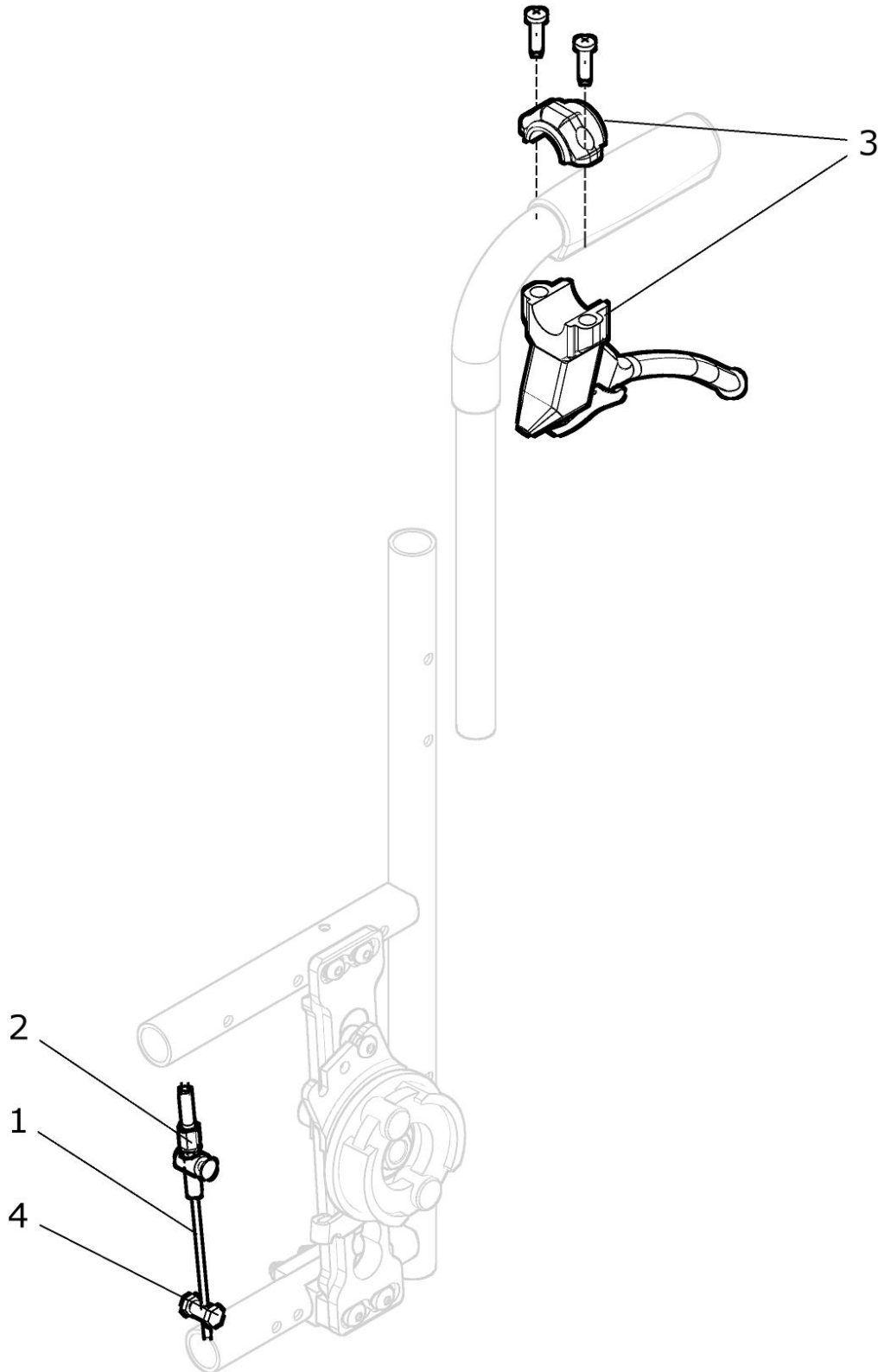
## Kniehebelbremse schräg





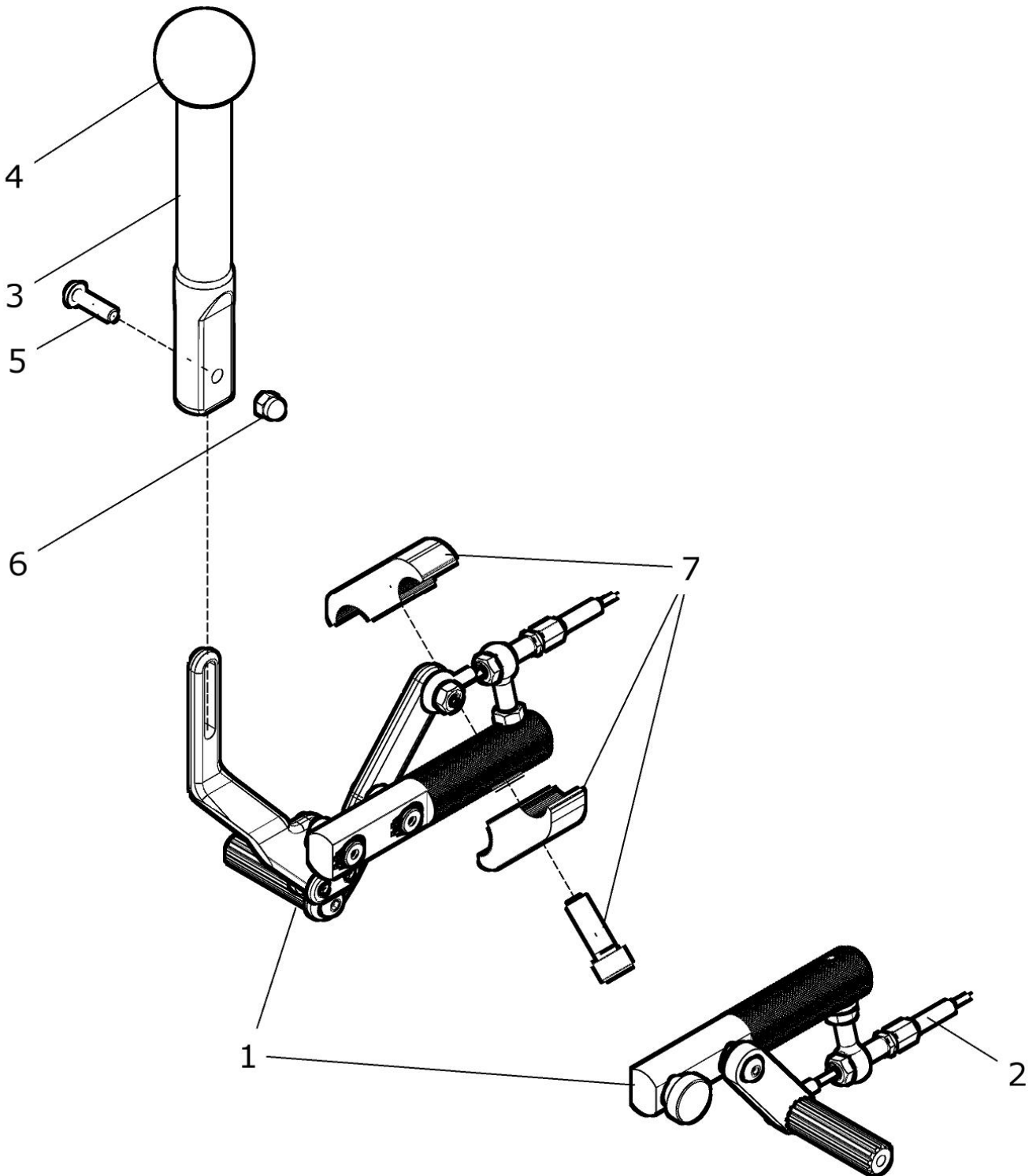
Pos.-Nr.	Artikelnummer	Benennung	Menge
1 – 3	50 740 00	<b>Kniehebelbremse schräg (Paar) kpl.</b> mit Griff und mit Halter mit Bremshalter: ?	1 Paar
1a – 3	50 742 00	<b>Kniehebelbremse schräg (rechts) kpl.</b> mit Griff und mit Halter mit Bremshalter: ?	1 St.
1b – 3	50 743 00	<b>Kniehebelbremse schräg (links) kpl.</b> mit Griff und mit Halter mit Bremshalter: ?	1 St.
1a - 2	50 742 01	Kniehebelbremse schräg rechts kpl. mit Griff (ohne Halter)	1 St.
1b - 2	50 743 01	Kniehebelbremse schräg links kpl. mit Griff (ohne Halter)	1 St.
2	04 201 03	Bremshebelkappe oval	2 St.
3a	50 741 01	Bremshalter kurz kpl. (Typ A)	2 St.
3b	50 741 20	Bremshalter lang kpl. (Typ B)	2 St.
3c	50 741 60	Bremshalter lang schmal kpl. (Typ C)	2 St.

## Betätigung Trommelbremse (für Begleitperson)



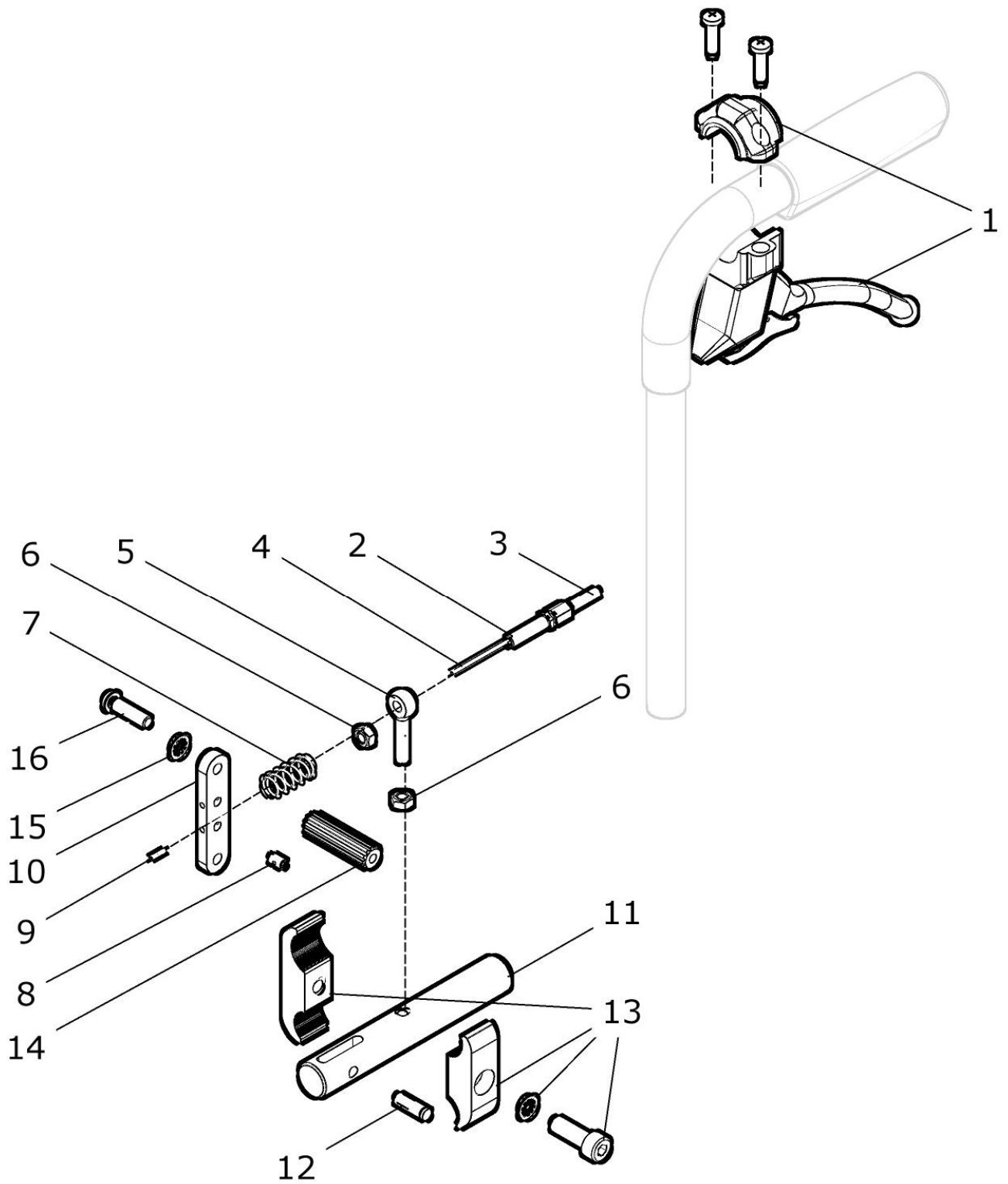
Pos.- Nr.	Artikelnummer	Benennung	Menge
1 - 4	50 730 00	<b>Betätigung für Trommelbremse kpl.</b> Bremsgriff mit Bowdenzug, Einstellautomatik und Klemmnippel RH: ? Schiebegriff höhenverstellbar: ?	2 St.
1a	50 731 01	Bowdenzug 650 / 790 für Trommelbremse (RH 20-35 standard / RH 20 -30 Schgr. höhenv. 15cm)	2 St.
1b	50 731 11	Bowdenzug 880 / 1020 für Trommelbremse (RH 40 - 55 standard / RH 35 - 50 Schgr. höhenv. 15cm)	2 St.
1c	50 731 21	Bowdenzug 1050/1190 für Trommelbremse (RH 50 - 55 Schgr. höhenv. 15cm und für Schgr. lang / extra lang)	2 St.
2	05 402 00	Einstellautomatik für Bowdenzug kpl.	2 St.
3	05 401 01	Bremsgriff für Trommelbremse kpl.	2 St.
4	05 402 20	Klemmnippel	2 St.

## Einhandbremse



Pos.-Nr.	Artikelnummer	Benennung	Menge
1a - 7	25 750 20	<b>Einhand-Kniehebelbremse kurz rechts betätigt kpl.</b> abgekröpft mit kurzem Hebelweg mit Bremshebelverlängerung abklappbar rechts mit Bremshalter: ? SB: ?	1 Paar
1a - 2	25 750 21	<b>Einhand-Kniehebelbremse kurz rechts betätigt</b> mit Bowdenzug standard	1 St.
2a	50 721 30	Bowdenzug kurz für Einhandbremse (bis SB 50cm) / standard	1 St.
2b	50 721 40	Bowdenzug lang für Einhandbremse (ab SB 52cm)	1 St.
3 - 6	50 751 00	<b>Bremshebelverlängerung abklappbar kpl.</b>	1 St.
3	50 751 01	Bremshebelverlängerung	1 St.
4	01 251 21	Kugel	1 St.
5	01 156 57	Linsenkopfschraube M5x20 - DIN 7380F schwarz ZNS	1 St.
6	01 210 72	Hutmutter M5 - DIN 986 schwarz ZNS	1 St.
7a	50 741 01	Bremshalter kurz kpl. (Typ A)	2 St.
7b	50 741 20	Bremshalter lang kpl. (Typ B)	2 St.
7c	50 741 60	Bremshalter lang schmal kpl. (Typ C)	2 St.
7d	25 721 00	Bremshalter versetzt kpl. (Typ D) standard	1 Paar
1b - 7	25 750 30	<b>Einhand-Kniehebelbremse kurz links betätigt kpl.</b> abgekröpft mit kurzem Hebelweg mit Bremshebelverlängerung links mit Bremshalter: ? SB: ?	1 aar
1b - 2	25 750 31	<b>Einhand-Kniehebelbremse kurz links betätigt</b> mit Bowdenzug standard	1 St.

## Druckbremse für Begleitperson



Pos.-Nr.	Artikelnummer	Benennung	Menge
1 - 16	22 750 00	<b>Druckbremse für Begleitperson kpl.</b> Bremsen angesteuert mit Bowdenzug über Bremsgriff von Begleitperson Druckbremse unten am Rahmen montiert Andruckbolzen: ? (50mm / 70mm) Gabelbolzen: ? (gerade / abgekröpft) Bremshalter: ? (Typ C / D)	1 Paar
1 - 16	22 752 00	<b>Druckbremse für Begleitperson rechts kpl.</b> Bremsen angesteuert mit Bowdenzug über Bremsgriff von Begleitperson Druckbremse unten rechts am Rahmen montiert Andruckbolzen: ? (50mm / 70mm) Gabelbolzen: ? (gerade / abgekröpft) Bremshalter: ? (Typ C / D)	1 St.
1 - 16	22 753 00	<b>Druckbremse für Begleitperson links kpl.</b> Bremsen angesteuert mit Bowdenzug über Bremsgriff von Begleitperson Druckbremse unten links am Rahmen montiert Andruckbolzen: ? (50mm / 70mm) Gabelbolzen: ? (gerade / abgekröpft) Bremshalter: ? (Typ C / D)	1 St.
1 - 9	22 751 00	<b>Bowdenzug Druckbremse mit Bremsgriff Begleitperson kpl.</b> Bowdenzug mit Bremsgriff und mit Einstellautomatik, Klemmnippel und Distanzbolzen mit Kontermutter und Gewindebolzen	2 St.
1	05 401 01	Bremsgriff für Trommelbremse kpl.	2 St.
2 - 4	22 751 05	<b>Bowdenzug für Druckbremse kpl.</b>	2 St.
2	05 402 02	Einstellschraube M6x34mm mit Mutter M6	2 St.
3	05 403 59	Bowdenzughülle 1245 lang (wird beim Einbau entsprechend gekürzt)	2 St.
4	05 403 25	Innenzug (Rundlitze) 1500x1,5 (wird beim Einbau entsprechend gekürzt)	2 St.
5	01 180 02	Augenschraube B M6x25 - DIN 444	2 St.
6	01 210 13	Mutter M6 - DIN 934	4 St.
7	02 110 09	Druckfeder	2 St.
8	05 402 28	S-Nippel	2 St.
9	05 402 72	Adernendhülse L=10mm	2 St.
10 - 16	22 752 10	<b>Druckbremse unten am Rahmen rechts kpl.</b> (ohne Bowdenzug / ohne Bremsgriff)	1 St.
10 - 16	22 753 10	<b>Druckbremse unten am Rahmen links kpl.</b> (ohne Bowdenzug / ohne Bremsgriff)	1 St.
10	25 741 32	Stegbolzen	2 St.
11a	25 741 61	Gabelbolzen lang gerade (=standard) (meistens SPRINT / SLADE)	2 St.
11b	25 741 41	Gabelbolzen 20° abgekröpft 25mm (meistens FINDUS)	2 St.
11c	25 741 46	Gabelbolzen 20° abgekröpft 45mm (meistens FINDUS)	2 St.
11d	25 741 31	Gabelbolzen gerade (meistens FILOU)	2 St.

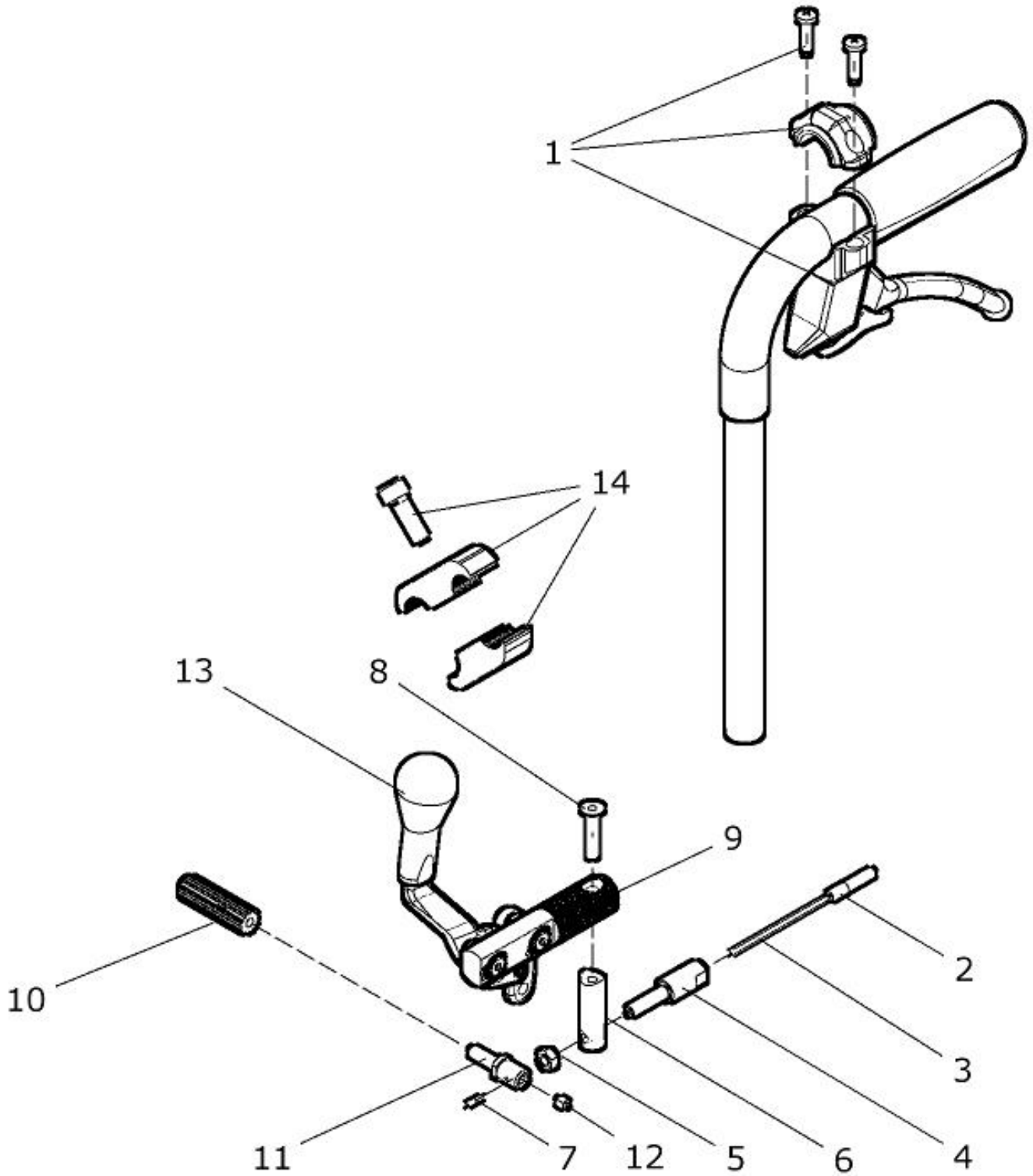
**SPRINT AR / SLT (SUPER SPRINT)**

12	01 411 72	Knebelkerbstift Ø6x20 - DIN 1475	2 St.
13a	50 741 60	Bremshalter lang schmal kpl. (Typ C)	2 St.
13b	25 721 00	Bremshalter versetzt kpl. (Typ D)	1 Paar
14a	29 711 69	Andruckbolzen mittel 50mm (=standard)	2 St:
14b	29 711 68	Andruckbolzen lang 70mm	2 St:
15	01 330 01	Schnorr-Sicherungsscheibe NM6	2 St.
16	01 152 23	Linsenkopfschraube M6x25 - ISO 7380	2 St.





## Kniehebelbremse mit Bowdenzug für Begleitperson



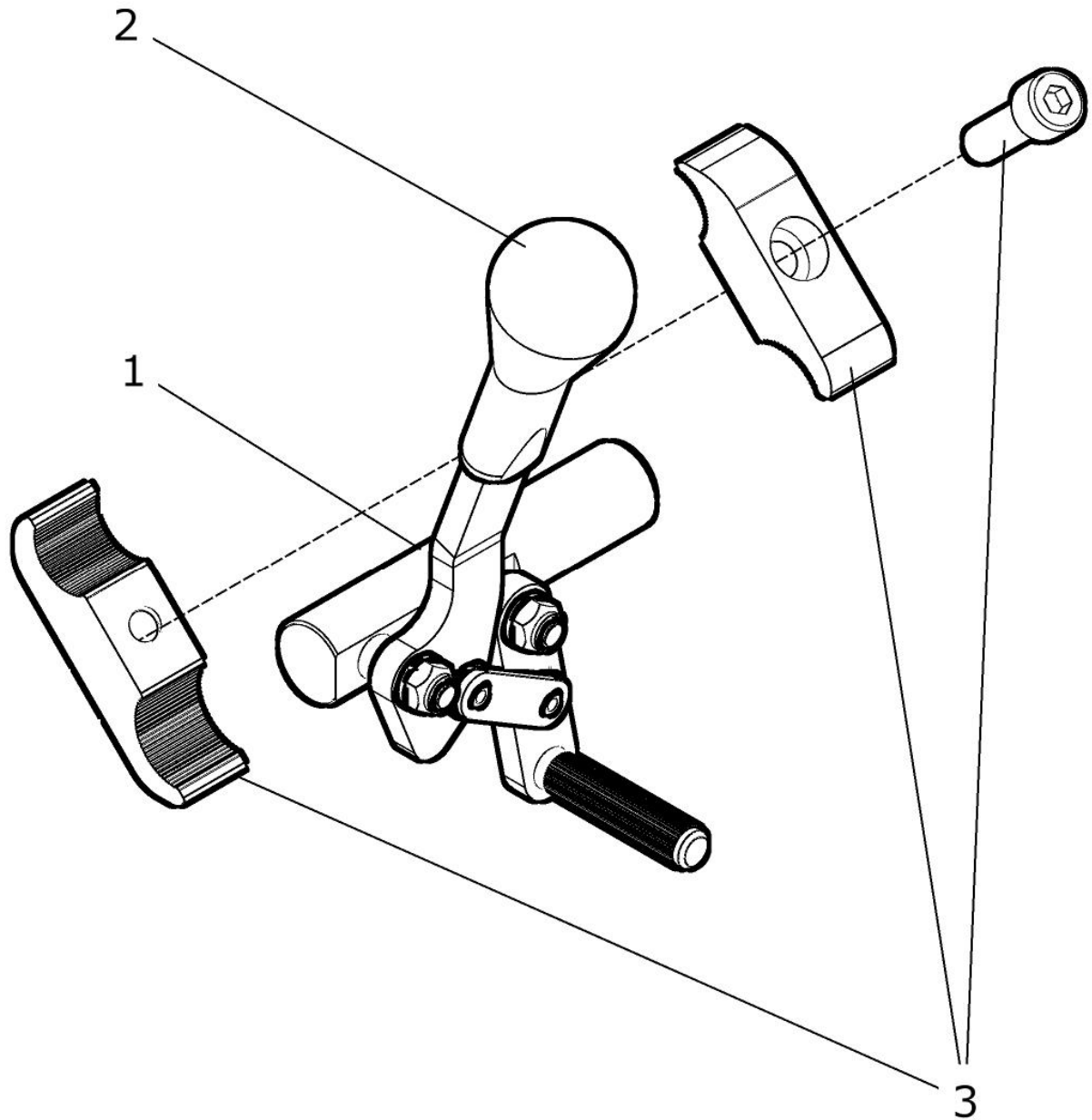
Pos.- Nr.	Artikelnummer	Benennung	Menge
1 - 14	22 740 00	<b>Kniehebelbremse abgekr. mit Bowdenzug für Begleitperson kpl.</b> Kniehebelbremse abgekröpft kurz angesteuert mit Bowdenzug über Bremsgriff von Begleitperson, Kniehebelbremse am Rahmen montiert Andruckbolzen: ? (50mm / 70mm) Befestigungsbolzen: ? (standard oder umgedreht)	1 Paar
1 – 9a, 10 - 14	22 742 00	<b>Kniehebelbremse rechts mit Bowdenzug für Begleitperson kpl.</b> Kniehebelbremse abgekröpft rechts angesteuert mit Bowdenzug über Bremsgriff von Begleitperson, Kniehebelbremse am Rahmen montiert Andruckbolzen: ? (50mm / 70mm) Befestigungsbolzen: ? (standard oder umgedreht)	1 St.
1 – 9b, 10 - 14	22 743 00	<b>Kniehebelbremse links mit Bowdenzug für Begleitperson kpl.</b> Kniehebelbremse abgekröpft links angesteuert mit Bowdenzug über Bremsgriff von Begleitperson, Kniehebelbremse am Rahmen montiert Andruckbolzen: ? (50mm / 70mm) Befestigungsbolzen: ? (standard oder umgedreht)	1 St.
1 – 8	22 741 10	<b>Bremsgriff MAG mit Bowdenzug für Kniehebelbremse kpl.</b> Bowdenzug mit Bremsgriff MAG und mit Gewindehülse, Klemmnippel und Distanzbolzen mit Kontermutter und Gewindebolzen	2 St.
1 – 3	22 741 40	<b>Bremsgriff MAG mit Bowdenzug für Kniehebelbremse</b>	2 St.
1	22 741 45	Bremsgriff MAG mit Gewinde M5	2 St.
2	05 403 59	Bowdenzughülse 1245 lang (wird beim Einbau entsprechend gekürzt)	2 St.
3	05 403 25	Innenzug (Rundlitze) 1500x1,5 (wird beim Einbau entsprechend gekürzt)	2 St.
4	22 741 21	Gewindehülse M6 für Kniehebelbremse mit Bowdenzug	2 St.
5	01 210 13	Mutter M6 - DIN 934	2 St.
6	22 741 61	Distanzbolzen für Kniehebelbremse mit Bowdenzug	2 St.
7	05 402 72	Adernendhülse L=10mm	2 St.
8	01 152 24	Linsenkopfschraube M6x30 - ISO 7380	2 St.
9a - 12	22 742 10	<b>Kniehebelbremse kurz rechts mit Andruckbolzen f. Bw.zug kpl.</b> ohne Bowdenzug und ohne Gewindehülse / Distanzbolzen Andruckbolzen: ? (50mm / 70mm) Befestigungsbolzen: ? (standard oder umgedreht)	1 St.
9b - 12	22 743 10	<b>Kniehebelbremse kurz links mit Andruckbolzen f. Bw.zug kpl.</b> ohne Bowdenzug und ohne Gewindehülse / Distanzbolzen Andruckbolzen: ? (50mm / 70mm) Befestigungsbolzen: ? (standard oder umgedreht)	1 St.
9a	22 742 11	Kniehebelbremse kurz rechts für Bowdenzug / ohne Andruckbolzen Befestigungsbolzen: ? (standard oder umgedreht) Hinweis: bei Befestigungsbolzen umgedreht muss der Befestigungs-/Bremsbolzen lang (25 751 98) eingebaut werden !!!	1 St.
9b	22 743 11	Kniehebelbremse kurz links für Bowdenzug Befestigungsbolzen: ? (standard oder umgedreht) Hinweis: bei Befestigungsbolzen umgedreht muss der Befestigungs-/Bremsbolzen lang (25 751 98) eingebaut werden !!!	1 St.

**SPRINT AR / SLT (SUPER SPRINT)**

10a	29 711 69	Andruckbolzen mittel 50mm (=standard)	2 St.
10b	29 711 68	Andruckbolzen lang 70mm	2 St.
11	22 751 11	Gewindebolzen M6 / M5	2 St.
12	01 131 01	Gewindestift M5x6 - DIN 913	2 St.
13	04 201 02	Bremshebelkappe	2 St.
14	50 741 60	Bremshalter lang schmal kpl. (Typ C)	2 St.

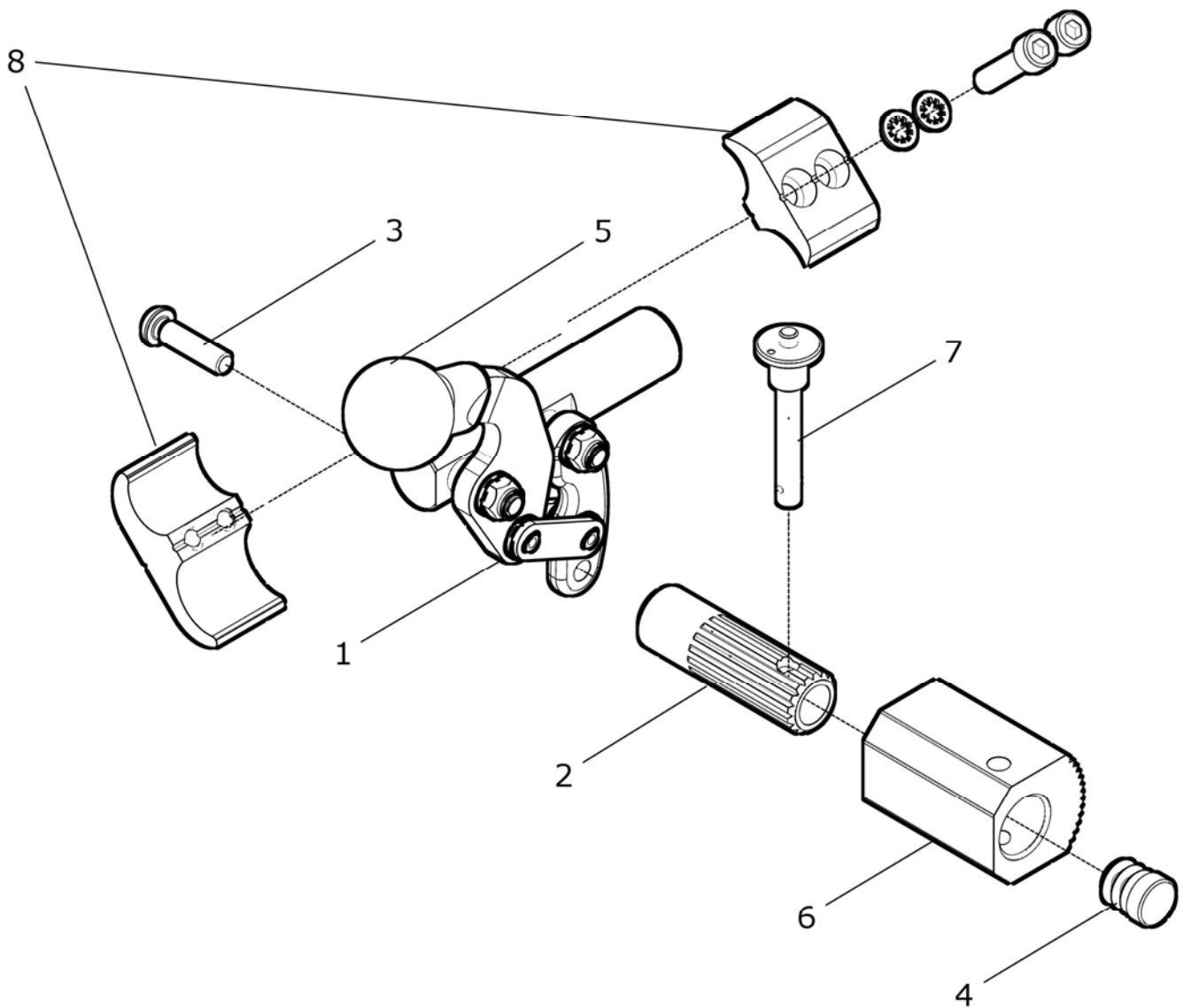


## Kniehebelbremse „ Pull to lock “



Pos.- Nr.	Artikelnummer	Benennung			Menge
1 – 3	50 760 00	<b>Kniehebelbremse „Pull to lock“</b> mit Griff und mit Halter mit Bremshalter: ?	<b>(Paar)</b>	<b>kpl.</b>	<b>1 Paar</b>
1a – 3	50 760 20	<b>Kniehebelbremse „Pull to lock“</b> mit Griff und mit Halter mit Bremshalter: ?	<b>rechts</b>	<b>kpl.</b>	<b>1 St.</b>
1b – 3	50 760 30	<b>Kniehebelbremse „Pull to lock“</b> mit Griff und mit Halter mit Bremshalter: ?	<b>links</b>	<b>kpl.</b>	<b>1 St.</b>
1a, 2	50 762 01	Kniehebelbremse „Pull to lock“ mit Griff (ohne Halter)	<b>rechts</b>		1 St.
1b, 2	50 763 01	Kniehebelbremse „Pull to lock“ mit Griff (ohne Halter)	<b>links</b>		1 St.
2	04 201 03	Bremshebelkappe oval			2 St.
3a	50 741 01	Bremshalter kurz	kpl.	(Typ A)	2 St.
3b	50 741 20	Bremshalter lang	kpl.	(Typ B)	2 St.
3c	50 741 60	Bremshalter lang schmal	kpl.	(Typ C)	2 St.

**Kniehebelbremse mit Distanzbolzen bei Big Apple- / Standard-Bereifung  
schräg / abgekröpft**





Pos.-Nr.	Artikelnummer	Benennung	Menge
1a - 8	50 745 00	<b>Kniehebelbremse abgekröpft kurz mit Distanzbolzen kpl.</b> Kniehebelbremse abgekröpft kurz mit Andruckbolzen und Distanzbolzen und Bremshalter Distanzbolzen: ? (22,5 oder 26) Befestigungsbolzen: standard / umgedreht ? Bremshalter: ?	1 Paar
1c - 8	50 745 06	<b>Kniehebelbremse abgekröpft mit Distanzbolzen kpl.</b> Kniehebelbremse abgekröpft mit Andruckbolzen und Distanzbolzen und Bremshalter Distanzbolzen: ? (22,5 oder 26) Befestigungsbolzen: standard / umgedreht ? Bremshalter: ?	1 Paar
1e - 8	50 745 08	<b>Kniehebelbremse schräg mit Distanzbolzen kpl.</b> Kniehebelbremse schräg mit Andruckbolzen und Distanzbolzen und Bremshalter Distanzbolzen: ? (22,5 oder 26) Befestigungsbolzen: standard / umgedreht ? Bremshalter: ?	1 Paar
1a - 5	50 745 22	<b>Kniehebelbremse abgekröpft kurz rechts mit Andruckbolzen lang</b> Befestigungsbolzen: standard / umgedreht ?	1 St.
1b - 5	50 745 23	<b>Kniehebelbremse abgekröpft kurz links mit Andruckbolzen lang</b> Befestigungsbolzen: standard / umgedreht ?	1 St.
1c - 5	50 745 62	<b>Kniehebelbremse abgekröpft rechts mit Andruckbolzen lang</b> Befestigungsbolzen: standard / umgedreht ?	1 St.
1d - 5	50 745 63	<b>Kniehebelbremse abgekröpft links mit Andruckbolzen lang</b> Befestigungsbolzen: standard / umgedreht ?	1 St.
1e - 5	50 745 82	<b>Kniehebelbremse schräg rechts mit Andruckbolzen lang</b> Befestigungsbolzen: standard / umgedreht ?	1 St.
1f - 5	50 745 83	<b>Kniehebelbremse schräg links mit Andruckbolzen lang</b> Befestigungsbolzen: standard / umgedreht ?	1 St.
2	50 745 11	Andruckbolzen lang (für Bremse BIG APPLE / standard)	2 St.
3	01 152 23	Linsenkopfschraube M6x25 - ISO 7380	2 St.
4	04 210 11	Verschußstopfen D15x1 schwarz	2 St.
5	04 201 02	Bremshebelkappe	2 St.
6a	50 745 12	Distanzbolzen 22,5 für Andruckbolzen lang (Abstand 22,5mm) Beim Wechsel von BIG APPLE mit Normalbereifung 1 3/8"	2 St.
6b	50 745 15	Distanzbolzen 26 für Andruckbolzen lang (Abstand 26mm) Beim Wechsel von BIG APPLE mit Leichtlaufbereifung 1"	2 St.
7	05 450 91	Quickpin Kugelsperrbolzen Ø6,2 x 33	2 St.

**SPRINT AR / SLT (SUPER SPRINT)**

8a	50 741 01	Bremshalter kurz kpl.	(Typ A)	2 St.
8b	50 741 20	Bremshalter lang kpl.	(Typ B)	2 St.
8c	50 741 60	Bremshalter lang schmal kpl.	(Typ C)	2 St.
<b>2 - 4, 6 - 7</b>	<b>50 745 10</b>	<b>Umbausatz für Kniehebelbremse auf Distanzbolzen kpl.</b> Andruckbolzen lang mit Bohrung und mit Distanzbolzen und Quickpin Ø6,2x33 (für Kniehebelbremse schräg, abgekröpft und abgekröpft kurz)		<b>2 St.</b>



