

Absender

Versandadresse siehe Absender

Com.:

- Bestellung
- Kostenvoranschlag



Besteller: _____

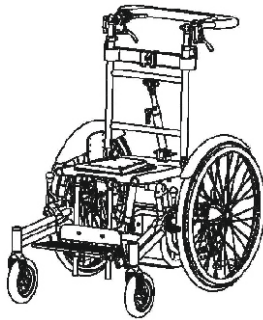
Telefon: _____

Grundpreis 2790,- €

Preise gültig ab 01.01.2026
(bis auf Widerruf)

Tourer

Fahrgestell für Sitzschalen



Hilfsmittelnummern:

Tourer mit 12" oder 16"-Räder	26.99.01.1049
Tourer mit 20", 22" oder 24" Antriebsräder mit Greifring	26.99.01.1061

Belastbarkeit bis 120kg

Benutzergewicht + Sitzschale: _____ kg

maximale
Schalenbreite

Grundausrüstung:

- Starrer Aluminiumrahmen mit Abduktion
- Schiebepolygon, winkelverstellbar, höhenverstellbar und abklappbar
- Lenkräder
- Antriebsräder mit Trommelbremse

Grundmaße

Rahmen	Rahmenrohr	Sitzrahmenbreite B	Rahmenbreite vorne A	Rahmenbreite hinten C	Breite zwischen Räder D	Gesamtbreite E
Rahmen Gr. 0 <input type="checkbox"/> Code U4400	25mm	26 cm	45 cm	32 cm	37,5 cm 40,5cm*	55,5 cm 47cm*
Rahmen Gr. 1 <input type="checkbox"/> Code U4401	25mm	32 cm	51 cm	38 cm	43,5 cm 46,5cm*	61,5 cm 53cm*
Rahmen * Gr. 2 <input type="checkbox"/> Code U4402	25mm	38 cm	57 cm	44 cm	49,5 cm 52,5cm*	67,5 cm 59cm*
Rahmen * Gr. 3 <input type="checkbox"/> Code U4403	25mm	44 cm	63 cm	50 cm	55,5 cm 58,5cm*	73,5 cm 65cm*

* Hinweis: für Größe 2 und 3 empfehlen wir den Rahmen mit 2 Gasdruckfedern für die Sitzkantelung zu wählen (siehe CODE U4408) !!!

* ohne Radabdeckung und ohne Sturz

* Breite mit 12" Rad

Technische Daten

<p>Kippwinkel Sitz</p> <p><input type="checkbox"/> -8° bis 30°</p> <p><input type="checkbox"/> 0° bis 35°</p> <p><input type="checkbox"/> 10° bis 45°</p>	<p>min. Sitzhöhe</p> <p>45 cm</p> <p>bzgl. Sitzrahmen (Trapezadapter +2cm)</p> <p>Sitz um 8cm höhenverstellbar</p>	<p>H Gesamthöhe: 95 - 120cm*</p> <p>L Gesamtlänge: 80 - 90cm</p> <p>T Sitztiefe: 33 - 40cm</p>	
<p>Neigung Rücken mit Gasdruckfeder</p> <p>90 bis 120°</p>	<p>Gewicht:</p> <p>ab 11 kg (ohne Antriebsräder)</p> <p>ab 15 kg (mit Antriebsräder 24")</p>	<p>* je nach Handbogen-/Rückenwinkel und Radgröße</p>	

Technische Änderungen und Druckfehler vorbehalten.

VD2421-18

Farbe Rahmen

Materialbedingt sind Farbabweichungen möglich

glänzend

<input type="checkbox"/>	25 RAL9010 reinweiß	<input type="checkbox"/>	53 cassis	<input type="checkbox"/>	45 RAL6018 gelbgrün met.	<input type="checkbox"/>	63 platin met.
<input type="checkbox"/>	24 RAL1028 melonengelb	<input type="checkbox"/>	59 atlanticblau met.	<input type="checkbox"/>	60 mojito grün met.	<input type="checkbox"/>	23 RAL9005 tiefschwarz
<input type="checkbox"/>	27 mandarin met.	<input type="checkbox"/>	16 RAL5002 ultramarinblau	<input type="checkbox"/>	19 silbermetalllic		
<input type="checkbox"/>	06 dormantrot	<input type="checkbox"/>	17 dormantblau	<input type="checkbox"/>	46 RAL 9023 peridunkelgrau		
<input type="checkbox"/>	40 rotmetallic	<input type="checkbox"/>	64 petrolgrün met.				

met. = metallisiert

Farbe Rahmen

Materialbedingt sind Farbabweichungen möglich

matt / satiniert

<input type="checkbox"/>	79 edelweiß matt	<input type="checkbox"/>	75 petrolgrün met. satiniert	<input type="checkbox"/>	77 silbermetalllic satiniert
<input type="checkbox"/>	66 mandarin met. satiniert	<input type="checkbox"/>	73 gelbgrün met. satiniert	<input type="checkbox"/>	78 platin met. satiniert
<input type="checkbox"/>	67 verkehrsrot satiniert	<input type="checkbox"/>	74 mojito grün met. satiniert	<input type="checkbox"/>	58 satinschwarz
<input type="checkbox"/>	71 atlanticblau met. satiniert				
<input type="checkbox"/>	70 ultramarinblau satiniert				

met. = metallisiert

Edition Duo-Color

Edition "Duo-Color"

Farbe 1: _____

Farbe 2: _____

- Rahmen
- Rückengestell
- Rückenbügel oben / Handbogen oben
- Sitzplatte
- Sitzquerbügel
- Fußbrett Flach-Profil (U2422 / U2423 / U 2425 / U2426) *
- Fußbretthalter (bei U2425 / U2426)

- Radabdeckung Alu / Kleiderschutz (U4476)
- Lenkradgabel + Deckel **
- Intarsien / Rahmenblenden ***
- Greifring-Alu / -Edelstahl ****

* nur in Kombination mit CODE U2424
 ** nur in Kombination mit CODE U2498
 *** nur in Kombination mit CODE U2495
 **** nur in Kombination mit CODE 0000169 oder 0000169E

Code U2405



MP 118,- €

Rahmenezubehör

Armlehnen

Ankippbügel

- rechts
- links

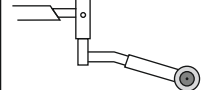


Code U2411

Kippsicherung mit Adapter

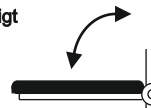
max. 2 Anbauteile möglich!

- rechts
- links



Code U2412

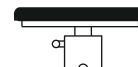
Armlehnenhalter mit Armpolster am Rückenrohr befestigt



(Armpolster hochschwenkbar)

Code U2446

Armlehnen höhenverstellbar mit Rasterung für Anbau an Sitzschale

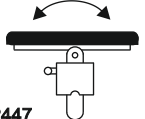


- Armp. lang
- Armp. kurz

Code U2448

(Selbstmontage an Sitzschale)

Armlehnen kurz höhenverstellbar und winkelverstellbar mit Rasterung für Anbau an Sitzschale



Code U2447

(Selbstmontage an Sitzschale)

Stück

94,- €

Stück

152,- €

Paar

296,- €

Paar

234,- €

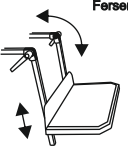
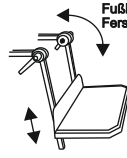
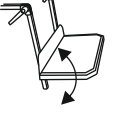
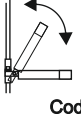
Paar

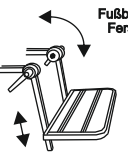

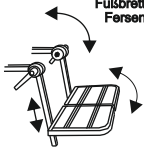

286,- €

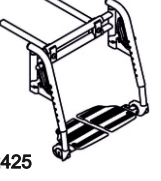
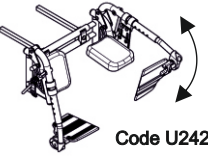

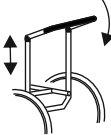
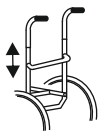
Notizen

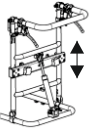
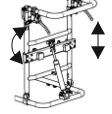
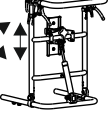
Technische Änderungen und Druckfehler vorbehalten.


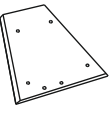
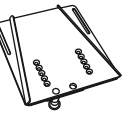
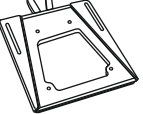
VD2421-18

Fußbrett					
<p>Fußbrett durchgehend mit Kniewinkel (Lamellen) verstellbar</p> <p>Fußbrett mit Fersenkante</p>  <p>Code U2420</p>	<p>Fußbrett durchgehend Kniewinkel mit Zahnsegmente, verstellbar</p> <p>Fußbrett mit Fersenkante</p>  <p>Code U2421</p>	<p>Fußbrett winkleinstellbar zusätzliches Gelenk für Fußwinkel einstellbar (für Fußbrett durchgehend mit Kniewinkel CODE U2420 u. U2421)</p>  <p>Code U2428</p>	<p>Fußbrett hochklappbar Fußwinkel für Fußbrett hochklappbar (für Fußbrett durchgehend mit Kniewinkel CODE U2420 und U2421)</p> <p>Fußbrett ohne Fersenkante</p>  <p>Code U2429</p> <p>nicht in Kombination mit CODE U2428</p>	<p>Spastikerverriegelung für Fußbrett U2429 hochklappbar</p> <p>(nur in Kombination mit CODE U2429 möglich)</p> <p>Code U2429S</p>	
<input type="checkbox"/> Stück 296,- €	<input type="checkbox"/> Stück 348,- €	<input type="checkbox"/> Stück MP 116,- €	<input type="checkbox"/> Stück MP 182,- €	<input type="checkbox"/> Set MP 75,- €	

Fußbrett					
<p>Fußbrett durchgehend Flach-Profil schwarz mit Zahnsegment-Kniewinkel</p> <p>Fußbrett ohne Fersenkante</p>  <p>Code U2422</p>	<p>Fersenkante für Fußbrett durchgehend (schwarz) für CODE U2422</p>  <p>Code U2422F</p>	<p>Fußbrett geteilt Flach-Profil schwarz mit Zahnsegment-Kniewinkel</p> <p>Fußbrett ohne Fersenkante</p>  <p>Code U2423</p>	<p>Fersenkante für Fußbrett geteilt (schwarz) für CODE U2423</p>  <p>Code U2423F</p>	<p>Wadenplatten (Polster) Fußbrett geteilt für CODE U2423</p> <p>Code U7023</p> <p><input type="checkbox"/> Paar 172,- €</p> <p>Fußbrett durchgehend für CODE U2422</p> <p>Code U7022</p>	<p>Fußbrett farbig: für Fußbrett Flach-Profil für CODE U2422, U2423, U2425 oder CODE U2426</p> <p>Farbe: _____</p> <p>Code U2424 (Siehe Farben von Seite 2)</p> <p><input type="checkbox"/> MP 85,- €</p>
<input type="checkbox"/> Stück 356,- €	<input type="checkbox"/> Stück 148,- €	<input type="checkbox"/> Paar 432,- €	<input type="checkbox"/> Paar 159,- €	<input type="checkbox"/> Stück 156,- €	

Fußbrett			Rücken	
<p>Fußbrett geteilt mit FB-Halter abnehmbar, Flach-Profil schwarz ab Größe 0</p>  <p>Code U2425</p>	<p>Fußbrett geteilt mit FB-Halter abnehmbar und hochschwenkbar, Flach-Profil schwarz ab Größe 1</p>  <p>Code U2426</p>	<p>Aufnahme höhenverstellbar für Fußbretthalter</p>  <p>Code U2427</p>	<p>Rücken mit Handbogen höhenverstellbar, winkelverstellbar und abklappbar (mit 2 einzelnen Bremsgriffen)</p> <p><input type="checkbox"/> Handbogen U-Form bei Größe 2 = standard</p> <p><input type="checkbox"/> Handbogen Trapezform bei Größe 1 = standard</p> <p><input checked="" type="checkbox"/> Code U2440</p> <p>Rückenwinkel: Rückenneigung stufenlos fest einstellbar 90° - 120° (ohne Gasdruckfeder)</p> 	<p>Rücken mit einzelnen Schiebegriffen, höhenverstellbar</p>  <p>Code U2440-S</p> <p><input type="checkbox"/> Stück MP 298,- €</p>
<input type="checkbox"/> Paar 412,- €	<input type="checkbox"/> Paar 612,- €	<input type="checkbox"/> Paar MP 302,- €	Standard	

Rücken				
<p>Rückenwinkel mit Gasdruckfeder stufenlos von 90°-120° einstellbar</p> <p>Code U2441</p> <p><input type="checkbox"/> St. MP 132,- €</p>	<p>Rückenführung am Rückenrohr mit Gleitbuchsen für Sitzschalenrücken</p>  <p>Code U2442</p> <p><input type="checkbox"/> Stück 282,- €</p>	<p>Rückenführung am Rückenrohr mit Gleitbuchsen für Sitzschalenrücken und winkelverstellbarem Halter</p>  <p>Code U2443</p> <p><input type="checkbox"/> Stück 299,- €</p>	<p>Rückenführung PD mittig mit Führung für Sitzschalen mit einem physiologischem Drehpunkt</p>  <p>Code U2444</p> <p><input type="checkbox"/> Stück 342,- €</p>	<p>Kopfstützenaufnahme für Rückenführung mit PD mittig</p> <p>nur in Kombination mit Code U2444</p> <p>Code U2444KH</p> <p><input type="checkbox"/> St. 96,- €</p>

Sitz		Adapter				
<p>Sitzplatte Sitzwinkelverstellung mit Gasdruckfeder</p> <p>Sitztiefe von 33 bis 40cm einstellbar</p> <p>Code U2430</p> <p><input type="checkbox"/> St. MP 219,- €</p>	<p>Sitzplatte lang (+10) Sitzwinkelverstellung mit Gasdruckfeder</p> <p>Sitztiefe +10cm von 43 bis 50cm einstellbar</p> <p>Code U2435</p> <p><input type="checkbox"/> St. MP 219,- €</p>	<p>Trapezadapter für Sitzschale 2-teilig</p>  <p>Code U2431</p> <p><input type="checkbox"/> Satz 324,- €</p>	<p>Trapezadapteroberteil Kunststoff (an Sitzschale)</p>  <p>Code U2432</p> <p><input type="checkbox"/> Stück 137,- €</p>	<p>Trapezadapterunterteil Alu (am Untergestell)</p>  <p>Code U2433</p> <p><input type="checkbox"/> Stück 191,- €</p>	<p>HC-Trapezadapter für Sitzschale, 2-teilig Ober- und Unterteil aus Alu</p>  <p>Code U2439</p> <p><input type="checkbox"/> Satz 424,- €</p>	<p>Sitz-Rahmen mit 2-Gasdruckfedern für Sitzkantelung</p> <p>## Sonderoption ## (ab 90kg empfohlen)</p> <p>für Größe 2 und 3</p> <p>Code U4408</p> <p><input type="checkbox"/> Satz MP 552,- €</p>

Technische Änderungen und Druckfehler vorbehalten.
 VD2421-18

Antriebsrad

<p>Antriebsräder mit Trommelbremse, schwarzer Nabe, schwarzer Felge und Greifring Alu schwarz, Steckachse, schwarze Luft-Bereifung SENTINEL (mit Bedienung für Begleitperson)</p> <p><input type="checkbox"/> 12" Code U4461S ohne Greifringe / nur 0° Radsturz möglich</p> <p><input type="checkbox"/> 16"x1 3/4 Code U4465S ohne Greifringe</p> <p>SENTINEL</p> <p><input type="checkbox"/> 20"x1 Code U4462S</p> <p><input type="checkbox"/> 22"x1 Code U4463S</p> <p><input type="checkbox"/> 24"x1 Code U4464S</p>	<p>Antriebsräder mit Trommelbremse, schwarzer Nabe, schwarzer Felge und Greifring Alu schwarz, Steckachse, pannensichere Bereifung (Bedienung für Begleitperson)</p> <p><input type="checkbox"/> 20"x1 Code U4467S</p> <p><input type="checkbox"/> 22"x1 Code U4468S</p> <p><input type="checkbox"/> 24"x1 Code U4469S</p>	<p>Radsturz</p> <p><input type="checkbox"/> 0° standard</p> <p><input type="checkbox"/> 4°</p>	<p>Radabdeckung aus Kunststoff (mit Halterung und Verstärkungsplatten)</p> <p><input type="checkbox"/> 20" Code U4475</p> <p><input type="checkbox"/> 22" / 24" Code U4479</p>	<p>Radabdeckung ALU Kleiderschutz rund farbig beschichtet (mit Halterung)</p> <p><input type="checkbox"/> Paar 369,- €</p>
Standard			<p>Paar 264,- €</p>	<p>Paar 369,- €</p>

Antriebsrad

<p>Speichenschutz transparent</p> <p><input type="checkbox"/> 20" Code U4470</p> <p><input type="checkbox"/> 22" Code U4471</p> <p><input type="checkbox"/> 24" Code U4472</p>	<p>Greifringüberzug schwarz</p> <p><input type="checkbox"/> 20" Code U4494</p> <p><input type="checkbox"/> 22" Code U4495</p> <p><input type="checkbox"/> 24" Code U4496</p>	<p>Radstandsverlängerung (um 10cm)</p> <p>für 16" / 20" / 22" / 24" nur mit 0°-Sturz möglich</p> <p>Code U4477</p> <p>Kombination mit Anknüppelbügel nicht möglich !!</p>	<p>Intarsien aus Metall farbig pulverbeschichtet (in den Rahmen geclipst)</p> <p>Farbe: _____ (Siehe Farben von Seite 2)</p> <p>Code U2495</p> <p>Kombination mit Feststellbremse Code U4492 bei 12" nicht möglich !!!</p>	
Paar 180,- €	Paar 138,- €	<input type="checkbox"/> Paar 219,- €	<input type="checkbox"/> Set 319,- €	

Lenkrad

<p>Lenkrad mit Design-Alu-Gabel und Schraubachse</p> <p><input type="checkbox"/> 140mm schwarz soft (Vollg.) Code U2481S</p> <p><input type="checkbox"/> 140mm graue soft (Vollg.) Code U2481</p> <p><input type="checkbox"/> 6" PU soft schwarze Bereifung Code U2484P</p> <p><input type="checkbox"/> 6" Vollgummi graue Bereifung Code U2484</p> <p><input type="checkbox"/> 6" luftbereift graue Bereifung Code U2483</p> <p><input type="checkbox"/> 7" Vollgummi schwarze Bereifung Code U2485S</p> <p><input type="checkbox"/> 7" Vollgummi graue Bereifung Code U2485</p>	<p>Design-Alu-Gabel und Schraubachse</p> <p>6" Soft-Lenkrad Vollgummi</p> <p>schwarze Soft-Bereifung schwarze Kunststofffelge</p> <p>Code U2488</p>	<p>Alu-Gabel schräg und Schraubachse</p> <p>8" PU Lenkrad schwarz</p> <p>schwarze Bereifung schwarze Kunststofffelge</p> <p>Code U4488</p> <p>- nur in Kombination mit 22" oder 24" - Sitzhöhe um 2,5cm höher</p>	<p>Design-Alu-Gabeln farbig pulverbeschichtet</p> <p>Farbe: _____ _____ (Siehe Farben von Seite 2)</p> <p>Code U2498</p>
Standard	<input type="checkbox"/> Paar MP 76,- €	<input type="checkbox"/> Paar MP 99,- €	<input type="checkbox"/> Paar MP 102,- €

Bremse

<p>Feststellbremse für Antriebsrad</p> <p>für 20", 22" oder 24"</p> <p><input type="checkbox"/> Code U4491</p> <p>für 12" und 16"</p> <p><input type="checkbox"/> Code U4492</p> <p>Kombination mit Code U2495 bei 12", 20", 22" & 24" nicht möglich</p>	<p>Bremshebelverlängerung abklappbar</p> <p>Code U4478</p>	<p>Zubehörbox (Behälter aus Alu, schwarz pulverbeschichtet)</p> <p>Code U2490</p>	<p>Befestigungsbügel für die Zubehörbox</p> <p>Code U2491</p>
Paar MP 174,- €	<input type="checkbox"/> Paar 84,- €	<input type="checkbox"/> Stück 598,- €	<input type="checkbox"/> Stück 110,- €

Rückhaltesystem für Transport im KFZ

<p>Rückhaltesystem mit Ösen</p> <p>zum Transport des Untergestells im Auto nach ISO 7176-19 (Montagesatz für Untergestell) (ohne Beckengurt und ohne Schlosszungen) Die Ösen eignen sich zum Schlaufen der Retraktorgurte oder zum Verwenden eines Hakensystems</p> <p>Code U4499</p> <p>Zusätzlich benötigen Sie einen verlängerten Beckengurt und die passenden Retraktoren vom Fachhandel.</p> <p><input type="checkbox"/> Satz nicht rabattfähig !! Nettopreis 272,- €</p>	<p>Beckengurt</p> <p>für Rückhaltesystem U4499 für den Anbau an die Retraktorgurte</p> <p>Beckengurt zur Verbindung der Person mit den Retraktorgurten</p> <p>Code U4498</p> <p><input type="checkbox"/> Stück Netto 98,- €</p>	<p>Kraftknotensystem</p> <p>zum Transport des Untergestells im Auto (nach ISO 7176-19) Montagesatz für Untergestell und Montage an das Untergestell mit integrierter Beckengurt</p> <p>Code U4497</p> <p><input type="checkbox"/> Satz 895,- €</p>
--	---	---

Technische Änderungen und Druckfehler vorbehalten.

VD2421-18

Tourer

Zubehör

Trike

Trekkingvorbau als
Lenk- und Schiebehilfe



Tourer

Zubehör

Trekkingvorbau **TRIKE**
als Lenk- und Schiebehilfe

Haken-
verschluss



Belastung bis **60kg** Gr. 0/1
(Rollstuhl inkl. Zuladung)

CODE U2496

Sonder-Halterung Tourer seitlich am Rahmen
mit Hakenverschluss
Lenkrad 10x2" schwarz mit Alu-Gabel
Gestänge mit Zahnsegment
mit Rampe als Montagehilfe

Belastung bis **90kg** Gr. 2/3
(Rollstuhl inkl. Zuladung)

CODE U2497

Hinweise:

- Kombination TRIKE mit Kraftknoten ist möglich !!
- Kombination TRIKE mit Intarsien ist möglich !!

Stück

718,- €

Stück

804,- €

TRIKE Farbe Rahmen Edition "...-Color"

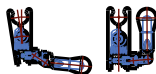
<p>Hinweis: die TRIKE-Rahmenteile sind aus Aluminium (roh - gebürstet)</p>	<p>TRIKE-Rahmenteile farbig pulverbeschichtet</p> <p>Farbe : Rahmenfarbe (siehe Seite 1)</p> <ul style="list-style-type: none"> - Rahmenrohre rechts / links - Querrohr - Lenkradgabel <p>Code 9908</p>	<p>Edition "Duo-Color"</p> <p>Farbe 1: _____ (Lenkradgabel)</p> <p>Farbe 2: _____ (Rahmenrohre rechts / links, Querrohr)</p> <p>Code 9909</p>	<p>Lenkradgabel mit Feststeller für Geradeauslauf</p> <p>Code 9909F</p>
	<p>ohne Aufpreis <input type="checkbox"/> MP 136,- €</p>	<p><input type="checkbox"/> MP 146,- €</p>	<p><input type="checkbox"/> Stück MP 156,- €</p>

Tourer

Zubehör

Trekkingvorbau **TRIKE**
als Lenk- und Schiebehilfe

Schnellspanner
(Klammer)



Belastung bis **60kg**
(Untergestell inkl. Zuladung)
für Größe 0 und Größe 1

CODE U24991

Sonder-Halterung am Rahmen für
Schnellspanner (Klammer)
Lenkrad 10x2" schwarz mit Alu-Gabel
Gestänge / Träger mit Zahnsegment
mit Rampe als Montagehilfe

Belastung bis **90kg**
(Untergestell inkl. Zuladung)
für Größe 2 und Größe 3

CODE U24992

Stück

728,- €

Stück

814,- €

Notizen

Notizen

Technische Änderungen und Druckfehler vorbehalten.

VD2421-18

Allgemeine Geschäftsbedingungen (AGB)

Gültigkeit

Für sämtliche Verkäufe gelten ausnahmslos unsere Liefer- und Zahlungsbedingungen. Aufträge und sonstige Vereinbarungen werden erst durch unsere schriftliche Bestätigung gültig. Den Einkaufsbedingungen des Bestellers wird ausdrücklich widersprochen.

Angebot und Vertragsabschluss

Angebote sind stets freibleibend, soweit sie nicht ausdrücklich befristet sind. Aufträge bedürfen der schriftlichen Bestätigung. Bei bestätigten Aufträgen sind die Preise fest, wir behalten uns jedoch vor, bei Preissteigerungen, die wir nicht zu vertreten haben (z.B. Steuererhöhungen, Lohnerhöhungen, Preisänderungen seitens unserer Vorlieferanten), den Preis entsprechend anzupassen. Kostenvorschläge für Sonderanfertigungen und Reparaturarbeiten sind stets unverbindlich. Technische Änderungen vorbehalten. Der Vertrag kommt erst mit der Auftragsbestätigung zustande.

Versand

Soweit vom Besteller keine Bestimmung getroffen ist, erfolgt die Versendung auf einem angemessenen Versandweg in der üblichen Verpackung. Versicherungen erfolgen nur auf Wunsch und auf Kosten des Bestellers. Lieferungen erfolgen unfrei. Der Versandweg steht uns frei. Bei Sonderwünschen, z.B. Expreßsendungen, Eilgut usw. gehen auch die Mehrkosten zu Lasten des Empfängers. Die Ware wird stets auf Gefahr des Abnehmers zum Versand gebracht. Bei Transportschaden muß der Empfänger eine Tatbestandsaufnahme bei dem jeweiligen Transportführer beantragen.

Preise

Alle Preise von BEROLLKA verstehen sich ab Werk ausschließlich der jeweiligen gesetzlichen Mehrwertsteuer, öffentlichen Lasten und Abgaben, wie etwaiger Zölle sowie die Versicherungs- und Verpackungskosten, die gesondert berechnet werden.

Mindermengenzuschlag

Bei Kleinaufträgen wird pro Auftrag ein Mindermengenzuschlag pauschal von 15,00 Euro bei einem Netto-Warenwert unter 20,00 Euro für Verwaltungskosten zusätzlich berechnet.

Lieferfristen

Die angegebenen Liefertermine und Lieferfristen sind unverbindlich. Ihre Überschreitung berechtigt den Besteller nicht zum Rücktritt des Vertrages. Die Geltendmachung von Schadensersatzansprüchen ist ausgeschlossen. BEROLLKA kann aus begründetem Anlass Teillieferungen vornehmen.

Fehlbestellungen / Warenrücksendungen

Fehlbestellungen werden nur zurückgenommen, wenn wir sie verschuldet haben und die Ware sich in einwandfreiem Zustand befindet. Sofern im Einzelfall Fehlbestellungen oder Warenrücksendungen aus Kulanz angenommen werden, so ist folgendes zu beachten:

1. Artikelnummer, Artikelbezeichnung, Lieferscheindatum- und nummer, sowie Rechnungsnummer sind anzugeben.
2. Die Rücksendung hat frei zu erfolgen.
3. Die Ware muß der im Lieferschein aufgeführten Artikelnummer(n) entsprechen. Keinesfalls werden von einem Artikel entfernte Einzelteile zurückgenommen.
4. Die zurückgesandte Ware hat sich in einwandfreiem Zustand zu befinden.
5. Für die Zurücknahme werden Bearbeitungsgebühren in Höhe von 10% des Nettowarenwertes, zumindest jedoch € 35,- berechnet.

Lieferungen, die länger als 3 Monate zurückliegen, sowie Nähteile und Sonderanfertigungen sind vom Umtausch ausgeschlossen. Als Nachweis dient eine Kopie des Lieferscheins oder der Rechnung.

Gewährleistung und Mängelrügen

Der Verkäufer haftet unter Ausschluss weiterer Ansprüche für Mängel der Ware in der Weise, daß er alle diejenigen Teile unentgeltlich auszubessern oder nach seiner Wahl neu zu liefern hat, die innerhalb von 6 Monaten, bei nachweisbaren Material- oder Arbeitsfehler schadhaft oder unbrauchbar geworden sind und als solche dem Verkäufer sofort nach Bekanntwerden des Mangels schriftlich gemeldet worden sind. Soweit längere gesetzliche Fristen einschlägig sind, wird eine Gewährleistung von 12 Monaten vereinbart.

Zur Vornahme der Ersatzteillieferung hat der Besteller dem Verkäufer die erforderliche Zeit und Gelegenheit zu gewähren. Ersetzte Teile werden Eigentum des Verkäufers. Der Käufer hat die Ware unverzüglich nach der Ablieferung durch den Verkäufer zu untersuchen und, wenn sich ein Mangel zeigt, dem Verkäufer unverzüglich Anzeige zu machen. Unterläßt der Käufer die Anzeige, so gilt die Ware als genehmigt, es sei denn, dass es sich um einen Mangel handelt, der bei der Untersuchung nicht erkennbar war.

Bei jeder Beanstandung steht BEROLLKA das Recht zur Besichtigung und Prüfung des beanstandeten Liefergegenstandes zu. Dafür wird der Besteller BEROLLKA die notwendige Zeit und Gelegenheit einräumen. BEROLLKA kann von dem Besteller auch verlangen, dass er den beanstandeten Liefergegenstand an BEROLLKA auf Kosten von BEROLLKA zurückschickt. Erweist sich eine Mängelrüge des Bestellers als vorsätzlich oder grob fahrlässig unberechtigt, so ist er BEROLLKA zum Ersatz aller in diesem Zusammenhang entstandenen Aufwendungen verpflichtet. BEROLLKA ist berechtigt, gewährleistungspflichtige Mängel nach eigener Wahl durch für den Besteller kostenlose Nachbesserung oder Ersatzlieferung des fehlerhaften Teiles oder des ganzen Liefergegenstandes zu beseitigen. Übernimmt der Besteller bei einer Beanstandung eine Reparatur selbst oder versucht die Mängel selbst zu beheben ohne schriftliche Zustimmung des Verkäufers, werden vom Verkäufer keine Aufwandsansprüche (wie Transport-, Wege-, Arbeits- und Materialkosten) und auch keine Gewährleistungsansprüche übernommen.

Von der Ersatzpflicht sind ausgeschlossen:

Beschädigungen, welche durch natürlichen Verschleiß, fahrlässige bzw. unsachgemäße Behandlung oder gewaltsamer Beschädigung entstehen. Wandlung des Kaufvertrages, Minderung des Kaufpreises oder Schadensersatzansprüche aller Art sind ausgeschlossen. Die Gewährspflicht erlischt, wenn Reparaturen bzw. Veränderungen oder Ersatz einzelner Teile von anderer Seite als der Verkäuferin oder liefernden Firma vorgenommen werden.

Eigentumsvorbehalt

Für Wiederverkäufer: Die jeweils angelieferte Ware bleibt bis zur vollständigen Begleichung sämtlicher Rechnungen – auch aus anderen Lieferungen - unser Eigentum. Unsere hiernach noch in unserem Eigentum verbliebene Ware darf nur im ordentlichen Geschäftsgang weiterveräußert werden. Forderungen aus dem Weiterverkauf werden an uns abgetreten. Eine Verfügung außerhalb des ordentlichen Geschäftsganges, z.B. durch Verpfändung unseres Eigentums oder uns abgetretener Forderungen sind uns unaufgefordert und unverzüglich mitzuteilen.

Zahlungsbedingungen

Rechnungen sind zahlbar innerhalb 30 Tagen nach Rechnungsdatum rein netto Kasse. Bei Zahlungseingang binnen 8 Tagen gewähren wir 2% Skonto, wenn sämtliche Zahlungsverpflichtungen aus früheren Leistungen erfüllt sind. Wird die 30-tägige Zahlungsfrist überschritten, sind wir berechtigt, Verzugszinsen zu berechnen. Der Zinssatz liegt bei marktüblichen Zinsen der Großbanken. Lieferung gegen Nachnahme behalten wir uns ausdrücklich vor.

Datenschutz

Berollka und der Kunde sind für die Einhaltung der jeweils für sie geltenden datenschutzrechtlichen Bestimmungen selbst verantwortlich. Der Kunde darf Berollka keine personenbezogenen Daten zur Verfügung stellen, für welche die Rechtmäßigkeit nicht gegeben ist und für welche der Kunde keine gesetzliche Legitimation zur Verarbeitung hat.

Erfüllungsort und Gerichtsstand ist der Ort der Rechnungsstellung.

Ausschließlicher Gerichtsstand für alle Streitigkeiten aus dem Vertragsverhältnis ist Heidelberg. BEROLLKA ist jedoch berechtigt, den Besteller an jedem anderen gesetzlichen Gerichtsstand zu verklagen. Es gilt das Recht der Bundesrepublik Deutschland unter Ausschluss des Übereinkommens der Vereinten Nationen über Verträge über den internationalen Warenkauf (CISG).

Technische Änderungen und Druckfehler vorbehalten. Eine aktuelle Preisliste kann jederzeit angefordert werden.