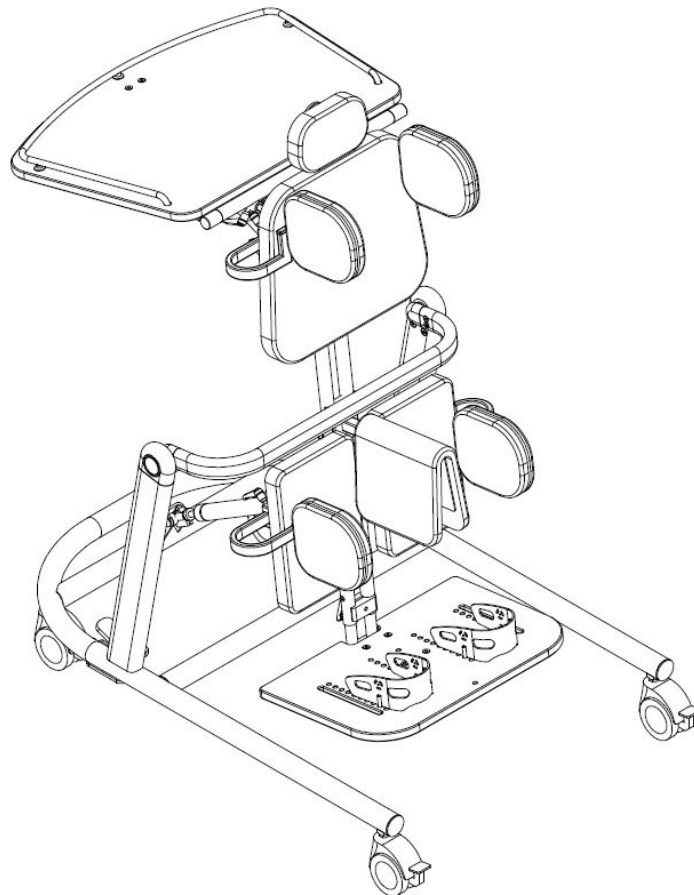


Ersatzteilkatalog

CAMPUS EASY SWING



VD 934 – 11 / 2020

Berollka-aktiv
Rollstuhltechnik GmbH
Jahnstrasse 16
D-74889 Sinsheim

Tel.: 07261 – 7351 - 0
Fax: 07261 – 7351 - 10
info@berollka.de
www.berollka.de



Dieses Werk ist urheberrechtlich geschützt.

Alle Rechte, auch die der Übersetzung, des Nachdrucks und der Vervielfältigung des Ersatzteilkatalogs oder Teilen daraus, behalten wir uns vor. Kein Teil des Werkes darf ohne schriftliche Genehmigung der Berollka-aktiv Rollstuhltechnik GmbH in irgendeiner Form (Fotokopie, Mikrofilm oder einem anderen Verfahren), auch nicht zum Zwecke der Unterrichtsgestaltung reproduziert oder unter Verwendung elektronischer Systeme verarbeitet, vervielfältigt oder verbreitet werden.

© 2020 Berollka-aktiv Rollstuhltechnik GmbH, D-74889 Sinsheim

Printed in Germany

Ersatzteilkatalog

Stehgerät - schrägverstellbar

CAMPUS EASY SWING

671 / 672 / 673



Einleitung

Für Bestellungen von Ersatzteilen sind genaue Angaben erforderlich. Nur so ist gewährleistet, dass Ihr Auftrag schnellstmöglich abgewickelt wird und Ihnen das richtige Ersatzteil zugestellt wird.

Alle Berollka-aktiv Produkte werden nach einem Baukastensystem gefertigt. Ihr Produkt gliedert sich demnach in Baugruppen. Der Ersatzteilkatalog ist somit in einzelne Gruppen gegliedert um das Auffinden des Ersatzteiles zu erleichtern.

Dabei sind die Baugruppen und Einzelteile im Ersatzteilkatalog auf den linken bzw. vorderen Seiten grafisch dargestellt und auf der rechten bzw. folgenden Seiten in einer Tabelle übersichtlich aufgelistet. Die Tabellen sind gemäß einer Stückliste vom kompletten Bauteil bis zum Einzelteil angeordnet.

Hinweis: Sonderbau-Baugruppen werden nicht im Ersatzteilkatalog aufgeführt.

Die Menge in der tabellarischen Darstellung ist in STÜCK oder PAAR angegeben und bezieht sich je nach Anwendung auf die Anzahl pro Produkt oder auf die jeweils dargestellte Baugruppe.

Bei Ersatzteilen mit den Auswahlmöglichkeiten `FM:..?.` müssen Sie die gewünschte Farbe im RAL-Code, bei `FB:..?.` die gewünschte Bespannungsfarbe und bei `RH...`, `ST...` und `SB...` die erforderliche Größe bzw. Maße bei einer Bestellung angeben (mögliche Varianten siehe technisches Datenblatt je Produkt).

Achtung: Nachträgliche Veränderungen an dem Produkt, sowie Kundenvereinbarungen, die die Instandzusetzende Baugruppe betreffen, sind bei einer Ersatzteilbestellung anzugeben.

Beachten Sie bitte bei der Montage der Ersatzteile die Hinweise in der Gebrauchsanweisung oder fragen Sie Ihren Fachhändler.

Technische Änderungen der im Ersatzteilkatalog aufgeführten Teile behalten wir uns vor!

Tipps und Hinweise zum Ersatzteilkatalog nehmen wir dankbar entgegen und stehen Ihnen für alle Fragen jederzeit zur Verfügung.

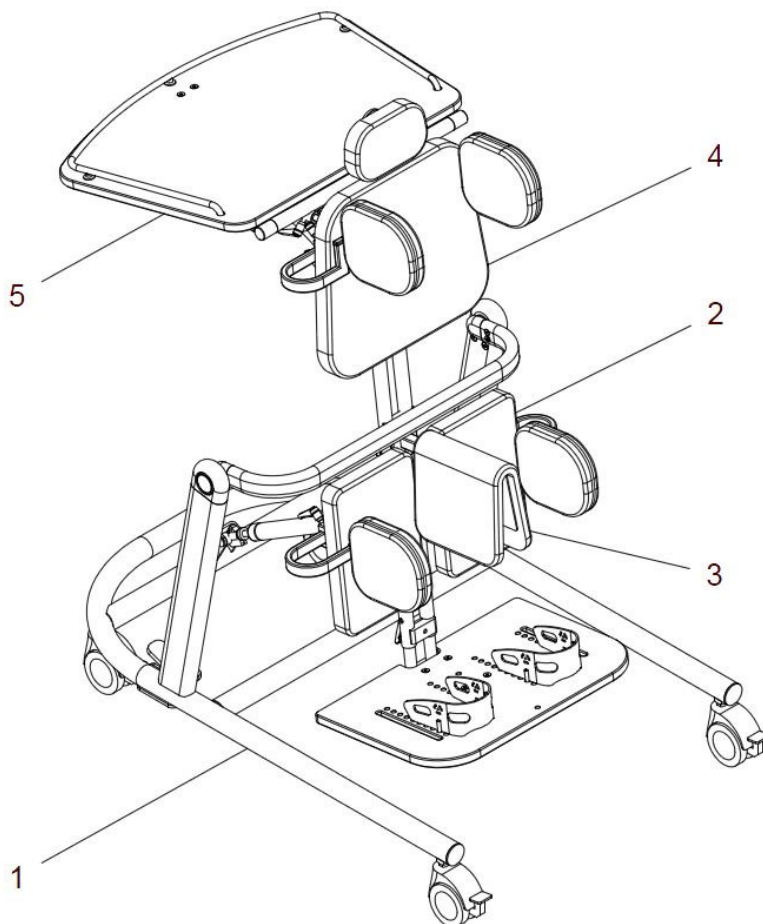
Ihr **Berollka-aktiv** Team



Baugruppenübersicht

Alle unsere Produkte bestehen aus mehreren Baugruppen. Jedes Teil am Produkt ist einer dieser Baugruppen zugeordnet.

Zum Beispiel gehören die Greifringe oder die Steckachsen zur Baugruppe RAD (= Gruppe 6).



Baugruppen:

Grundgestell	Gruppe 1	Tisch.....	Gruppe 5
Bein, Knie	Gruppe 2	Zubehör.....	Gruppe 6
Sitz, Becken.....	Gruppe 3		
Brust, Seiten, Rücken.....	Gruppe 4		

Abkürzungen:

Maß A = Tischhöhe **Maß B** = Kniehöhe **Maß C** = Schritt-/Beinlänge

Maß D = Abstand Seitenpelotten Thorax **Maß E** = Brustoberkante

FM = Farbe der Metallteile **FB** = Farbe der Bespannung

o.Bild = ohne Bild (d.h. Position ist nicht dargestellt oder nicht sichtbar)

◆m = einkleben mittelfest / ◆h = einkleben hochfest

Abmessungen, Grundmaße und andere technische Daten entnehmen Sie bitte dem Bestellblatt.
(Download ist auf unserer Homepage www.berollka.de möglich)

Haftung/Garantie

Verwenden Sie keine Fremdprodukte als Ersatz- oder Zubehörteile für Berollka-aktiv Produkte. Diese können die Betriebssicherheit des Produktes erheblich beeinträchtigen und Gefahren in sich bergen.

Berollka-aktiv übernimmt keine Haftung oder Garantie für Fremdprodukte als Ersatz- oder Zubehörteile sowie für Schäden und Unfällen, die durch deren Auswechslung oder Einbau eintreten.

Berollka-aktiv übernimmt keine Gewährleistung für Schäden, die aus unsachgemäßer oder nicht fachgerechter Montage und/oder Reparatur, durch Vernachlässigung und Verschleiß sowie durch Veränderungen von Baugruppen durch den Benutzer oder Dritte entstanden sind.

Sicherheitshinweise bei der Verwendung von Ersatzteilen:

- ◆ Beim Austausch von Teilen nur die für dieses Produkt vorgesehenen Bauteile verwenden.
- ◆ Überprüfen Sie nach Erhalt der bestellten Ersatzteile die Richtigkeit der Lieferung.
- ◆ Nur autorisierte Fachhändler oder Fachwerkstätten dürfen Reparaturen am Produkt durchführen.
- ◆ Führen Sie nach der Reparatur des Produktes eine Probefahrt durch. Achten Sie auf ungewöhnliche Fahrgeräusche und Fahrverhalten. Prüfen Sie die **Bremsfähigkeit**, die **Lenkfähigkeit** und den **Geradeauslauf**.
- ◆ Erst nach eingehender Überprüfung und Sicherstellung der Funktionsfähigkeit des Produktes dem Patienten übergeben.

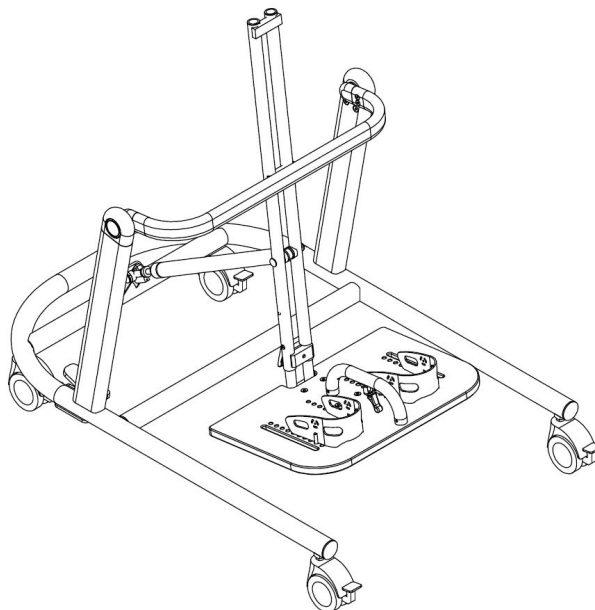
Anzugsdrehmomente Schrauben:

- M5 = 5Nm
- M6 = 7Nm
- M8 = 20Nm

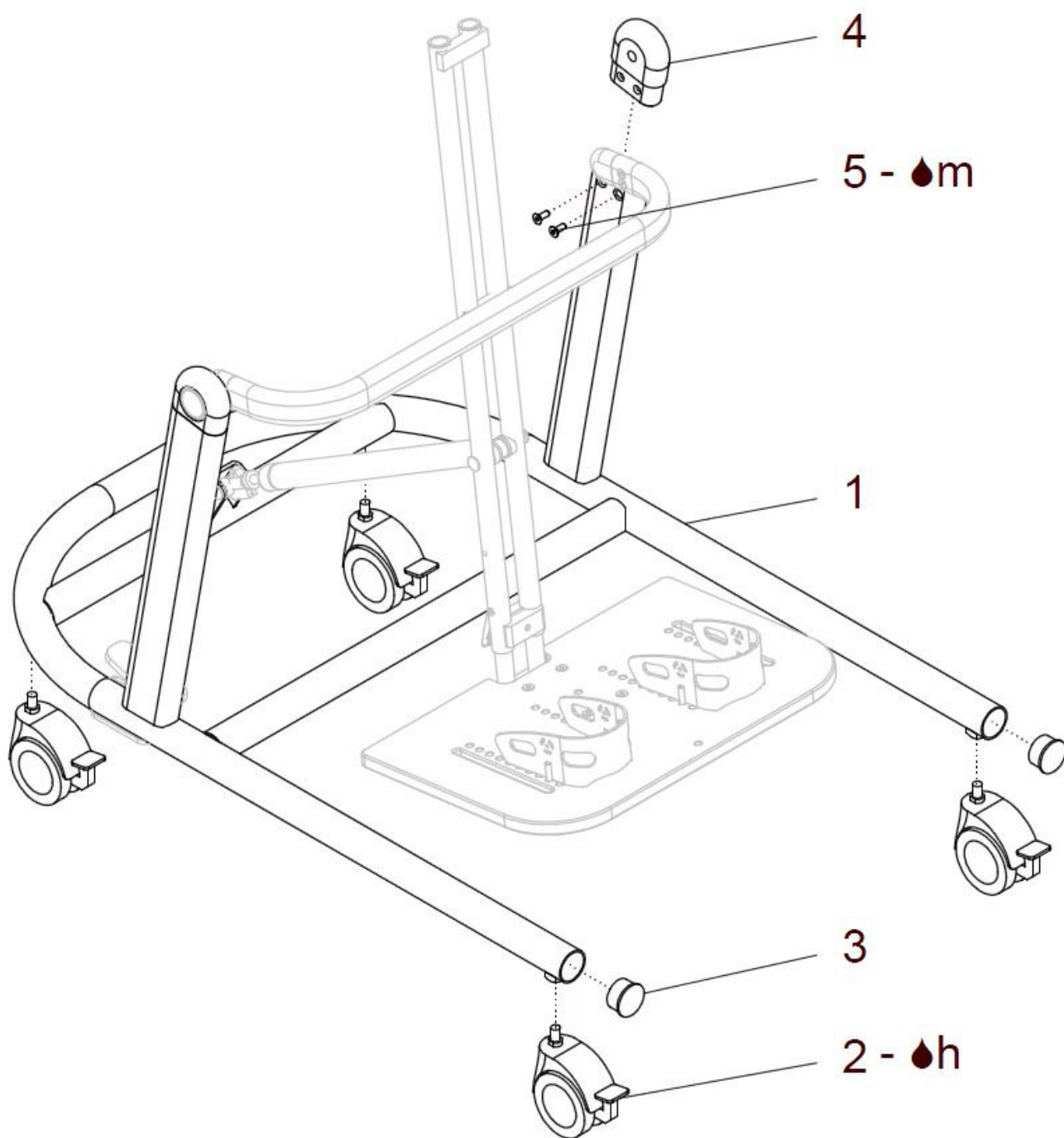


Grundgestell

Gruppe 1

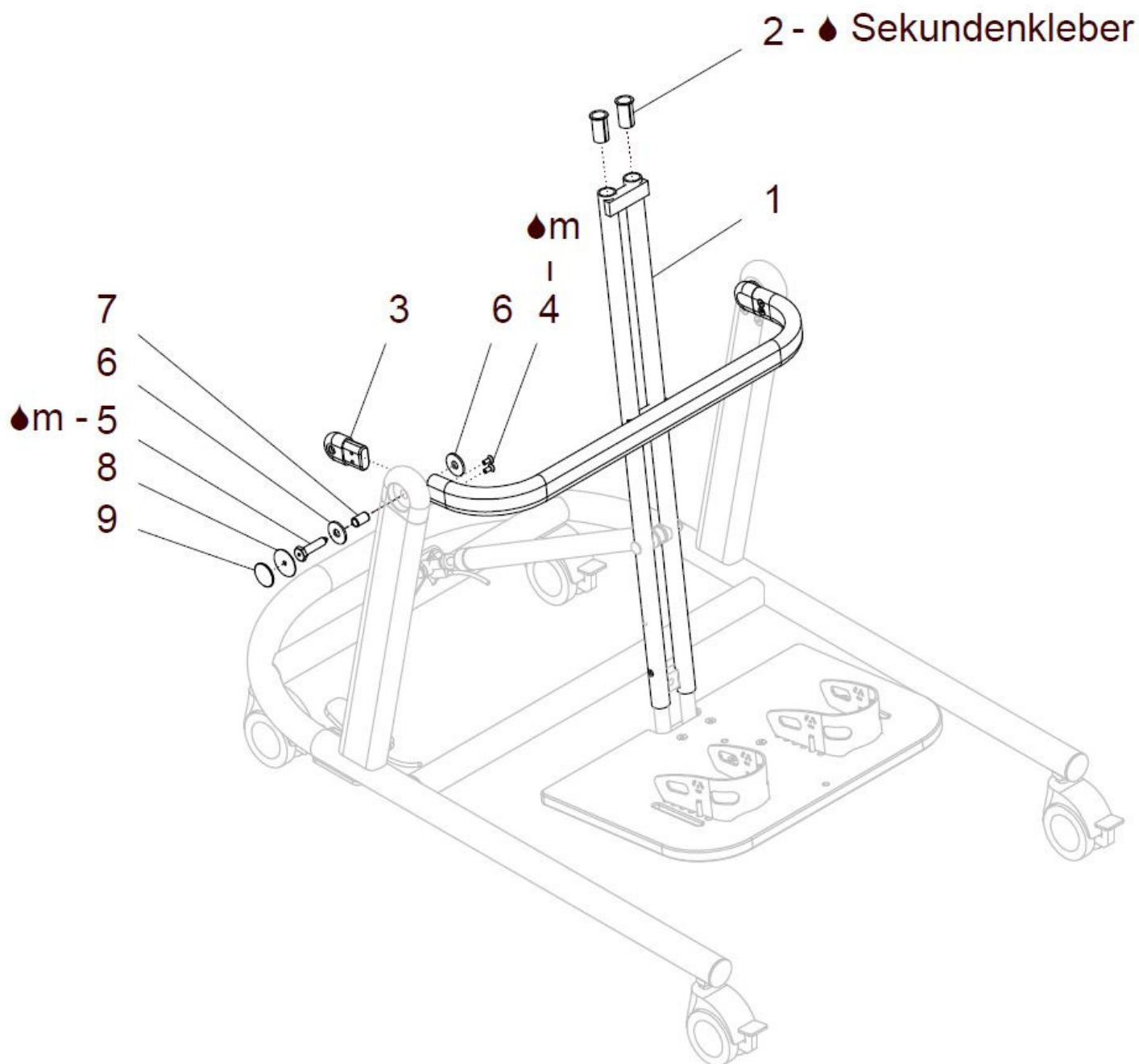


Grundgestell



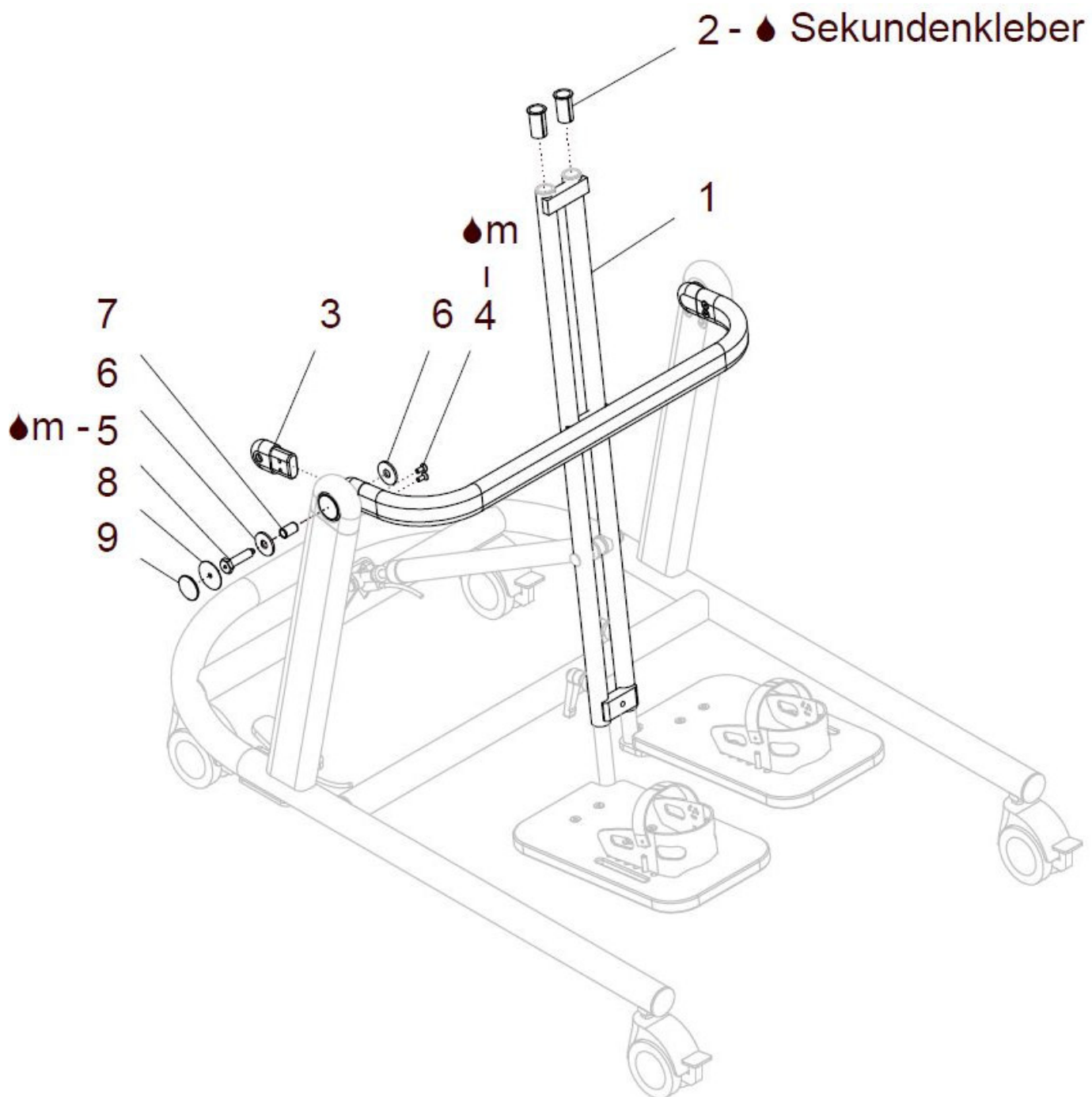
Pos.- Nr.	Artikelnummer	Benennung	Menge
1 - 5	G70 112 00	Grundgestell / Rahmen CAMPUS EASY SWING Gr. ... kpl. mit Transportrollen 75mm Größe: ? FB: ?	1 St.
1a	G71 112 11	Grundgestell CAMPUS EASY SWING Größe 1 FM: ?	1 St.
1b	G72 112 11	Grundgestell CAMPUS EASY SWING Größe 2 FM: ?	1 St.
1c	G73 112 11	Grundgestell CAMPUS EASY SWING Größe 3 FM: ?	1 St.
2	05 210 02	Doppellenkrolle 75mm mit Feststeller	4 St.
3	04 210 20	Verschlussstopfen D38 schwarz	4 St.
4	G71 112 28	Ovalgelenk 70x30 FM: ?	2 St.
5	01 120 12	Senkschraube M6x20 – DIN 7991	4 St.

Mittelsäule für Fußplatte durchgehend



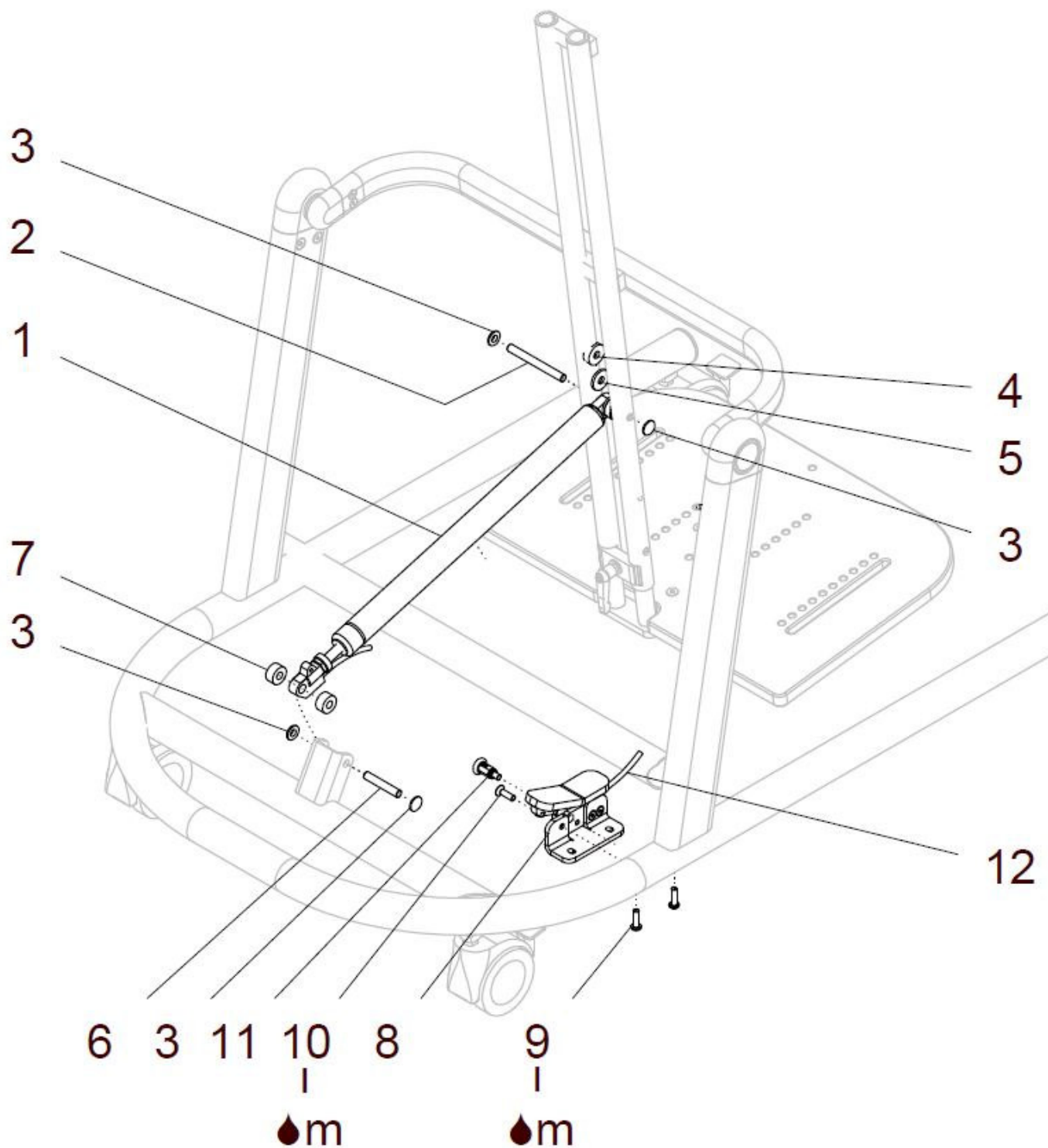
Pos.- Nr.	Artikelnummer	Benennung	Menge
1 - 9	G70 122 00	Mittelsäule für Fußplatte durchgehend EASY SWING Gr. ... kpl. mit Ovalgelenk und Drehachse mit Deckel Größe: ? FB: ?	1 St.
1a - 3	G71 122 10	Mittelsäule für Fußplatte durchgehend EASY SWING Gr. 1 kpl. mit Ovalgelenk FB: ?	1 St.
1a	G71 122 11	Mittelsäule für Fußplatte durchgehend EASY SWING Größe 1 FM: ?	1 St.
1b - 3	G72 122 10	Mittelsäule für Fußplatte durchgehend EASY SWING Gr. 2 kpl. mit Ovalgelenk FB: ?	1 St.
1b	G72 122 11	Mittelsäule für Fußplatte durchgehend EASY SWING Größe 2 FM: ?	1 St.
1c - 3	G73 122 10	Mittelsäule für Fußplatte durchgehend EASY SWING Gr. 3 kpl. mit Ovalgelenk FB: ?	1 St.
1c	G73 122 11	Mittelsäule für Fußplatte durchgehend EASY SWING Größe 3 FM: ?	1 St.
2	50 321 12	Buchse	2 St.
3	G71 122 28	Ovalgelenk 38x20 FM: ?	2 St.
4	01 120 03	Senkschraube M5x16 – DIN 7991	4 St.
5	G71 112 01	Schraubachse ø10/M10	2 St.
6	01 311 04	Scheibe 10,5 - DIN 9021 PE groß	2 St.
7	50 681 12	Gleitlager ø12xø10x20	2 St.
8	G71 112 03	Kreisintarsie	2 St.
9	G71 112 02	Deckel für Schraubachse FM: ?	2 St.

Mittelsäule für geteilte einzelne Fußplatten



Pos.- Nr.	Artikelnummer	Benennung	Menge
1 - 9	G70 141 00	Mittelsäule für geteilte Fußplatten EASY SWING Gr. ... kpl. mit Ovalgelenk und Drehachse mit Deckel Größe: ? FB: ?	1 St.
1a - 3	G71 141 10	Mittelsäule für geteilte Fußplatten EASY SWING Gr. 1 kpl. mit Ovalgelenk FB: ?	1 St.
1a	G71 141 11	Mittelsäule für geteilte Fußplatten EASY SWING Größe 1 FM: ?	1 St.
1b - 3	G72 141 10	Mittelsäule für geteilte Fußplatten EASY SWING Gr. 2 kpl. mit Ovalgelenk FB: ?	1 St.
1b	G72 141 11	Mittelsäule für geteilte Fußplatten EASY SWING Größe 2 FM: ?	1 St.
1c - 3	G73 141 10	Mittelsäule für geteilte Fußplatten EASY SWING Gr. 3 kpl. mit Ovalgelenk FB: ?	1 St.
1c	G73 141 11	Mittelsäule für geteilte Fußplatten EASY SWING Größe 3 FM: ?	1 St.
2	50 321 12	Buchse	2 St.
3	G71 122 28	Ovalgelenk 38x20 FM: ?	2 St.
4	01 120 03	Senkschraube M5x16 – DIN 7991	4 St.
5	G71 112 01	Schraubachse ø10/M10	2 St.
6	01 311 04	Scheibe 10,5 - DIN 9021 PE groß	2 St.
7	50 681 12	Gleitlager ø12xø10x20	2 St.
8	G71 112 03	Kreisintarsie	2 St.
9	G71 112 02	Deckel für Schraubachse	2 St.

Gasdruckfeder und Fußauslösung (standard)

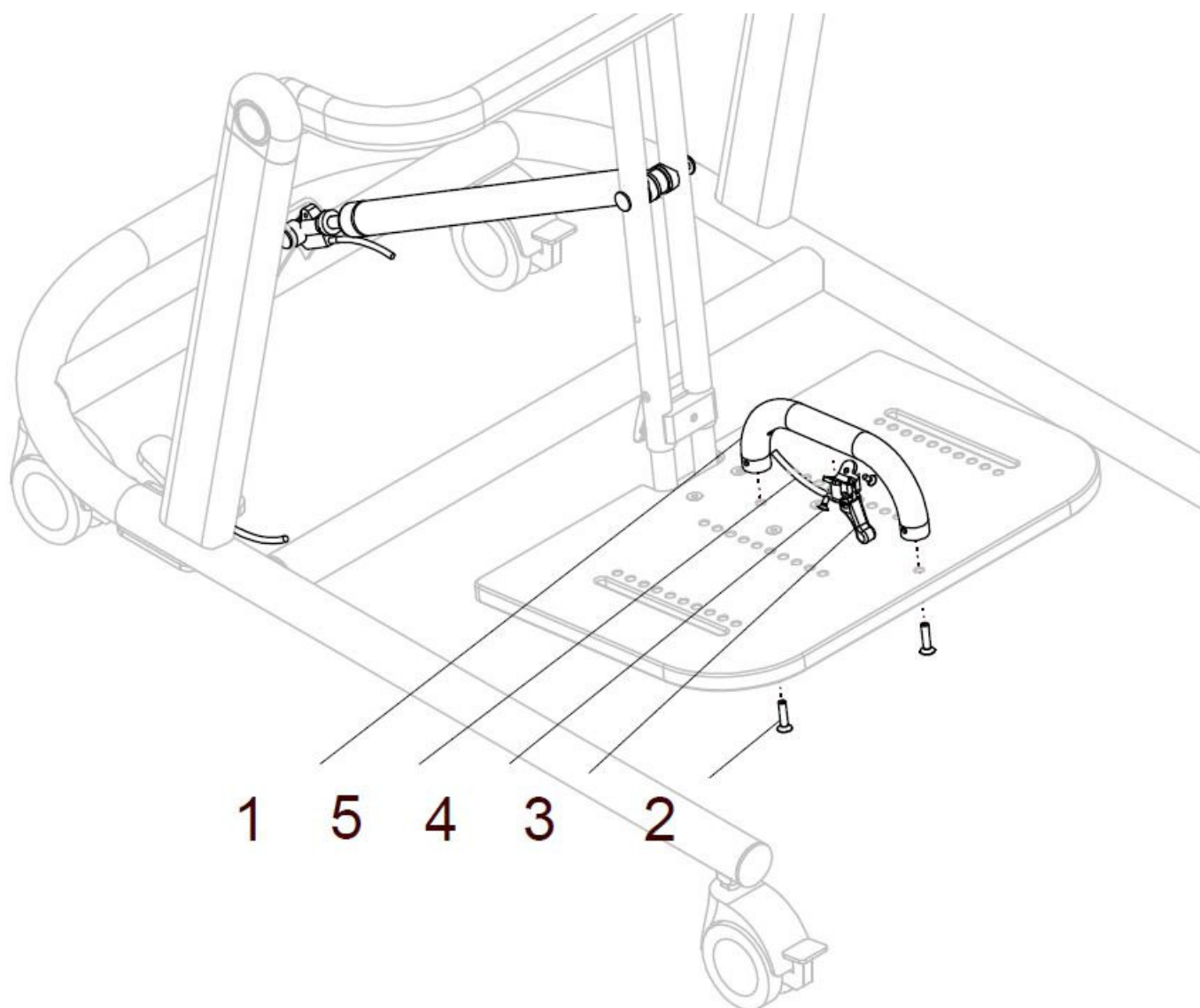


Pos.-Nr.	Artikelnummer	Benennung	Menge
1 - 7	G70 111 00	Gasdruckfeder EASY SWING mit Zubehör Gr. ... kpl. Gasdruckfeder mit Befestigungsteile an Rahmen und Mittelsäule Gr. ?	1 St.
1a	G71 111 50	Gasdruckfeder (200N) mit Auslösekopf für Gr. 1 / 2	1 St.
1b	G73 111 50	Gasdruckfeder (200N) mit Auslösekopf für Gr. 3	1 St.
2	G71 122 31	Verbindungsbolzen an Mittelsäule ø8x78	1 St.
3	01 337 55	Sicherungsscheibe mit Kappe ø8	4 St.
4	U30 211 22	Halbschale ø8,2 ALU	2 St.
5	G71 122 32	Distanzscheibe Ø20 x Ø8,2 x 2,8	2 St.
6	G71 111 61	Verbindungsbolzen Gasdruckfeder am Rahmen ø8x48	1 St.
7	G71 111 63	Distanzbuchse Ø20 x Ø8,5 x 10 schwarz	2 St.

Pos.-Nr.	Artikelnummer	Benennung	Menge
8 - 12	G71 111 00	Pedal mit Pedalträger und Bowdenzug kpl. Pedal mit Pedalträger und Pedalaufnahme und mit Bowdenzug (für Größe 1, 2 oder 3)	1 St.
8	G71 111 20	Pedal (mit Pedalaufnahme und Pedalträger) kpl.	1 St.
9	01 153 22	Linsenkopfschraube M6x20 - ISO 7380	2 St.
10	01 120 12	Senkschraube M6x20 - DIN 7991	1 St.
11	01 133 24	Rastbolzen mit Verriegelung (M10x1 / ø6mm)	1 St.
12	G71 111 30	Bowdenzug Gasdruckfeder EASY SWING für Pedal	1 St.

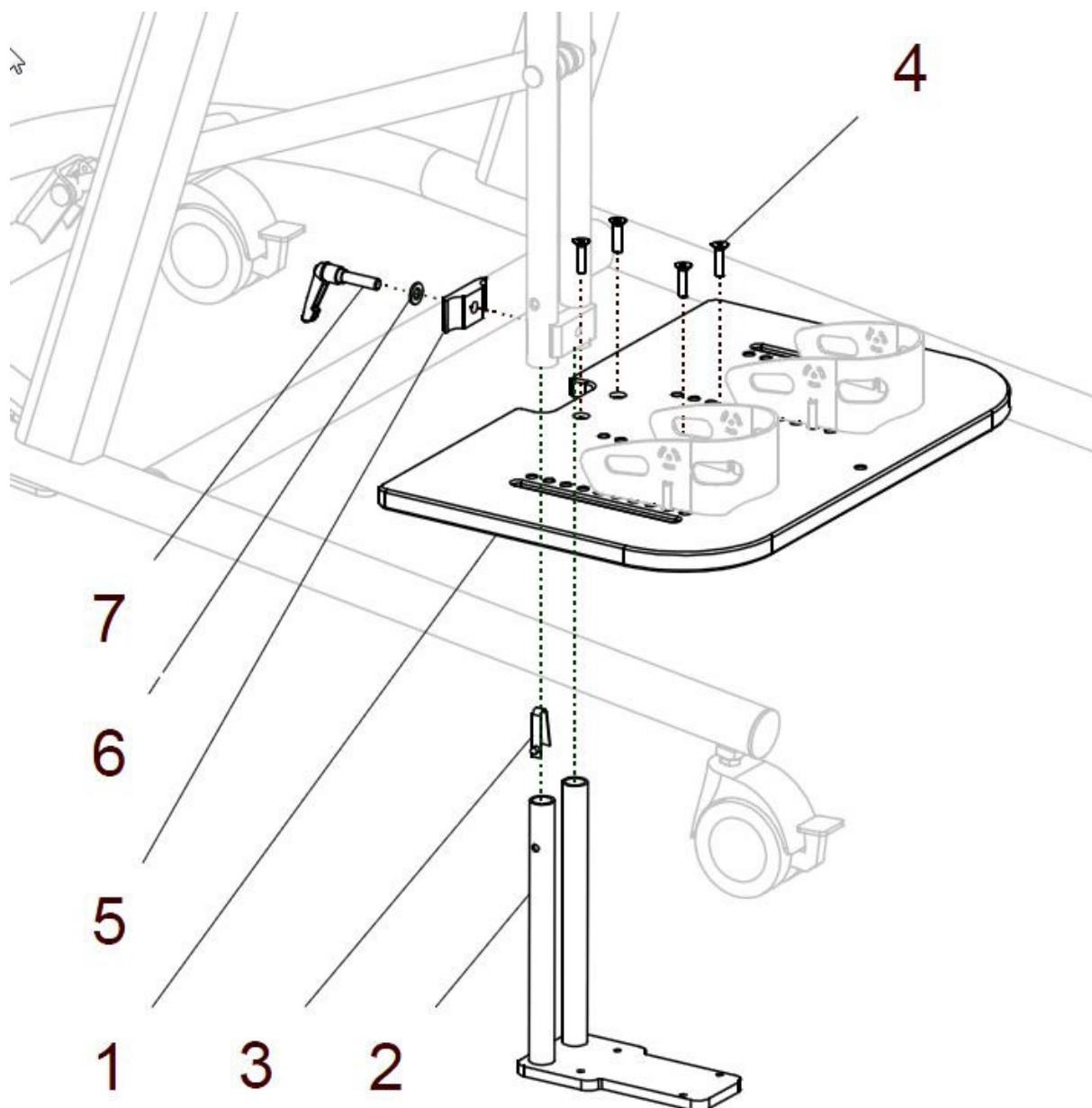
Auslösehebel an Fußplatte

(nur für Fußplatte durchgehend / nur für Größe 2 oder 3)



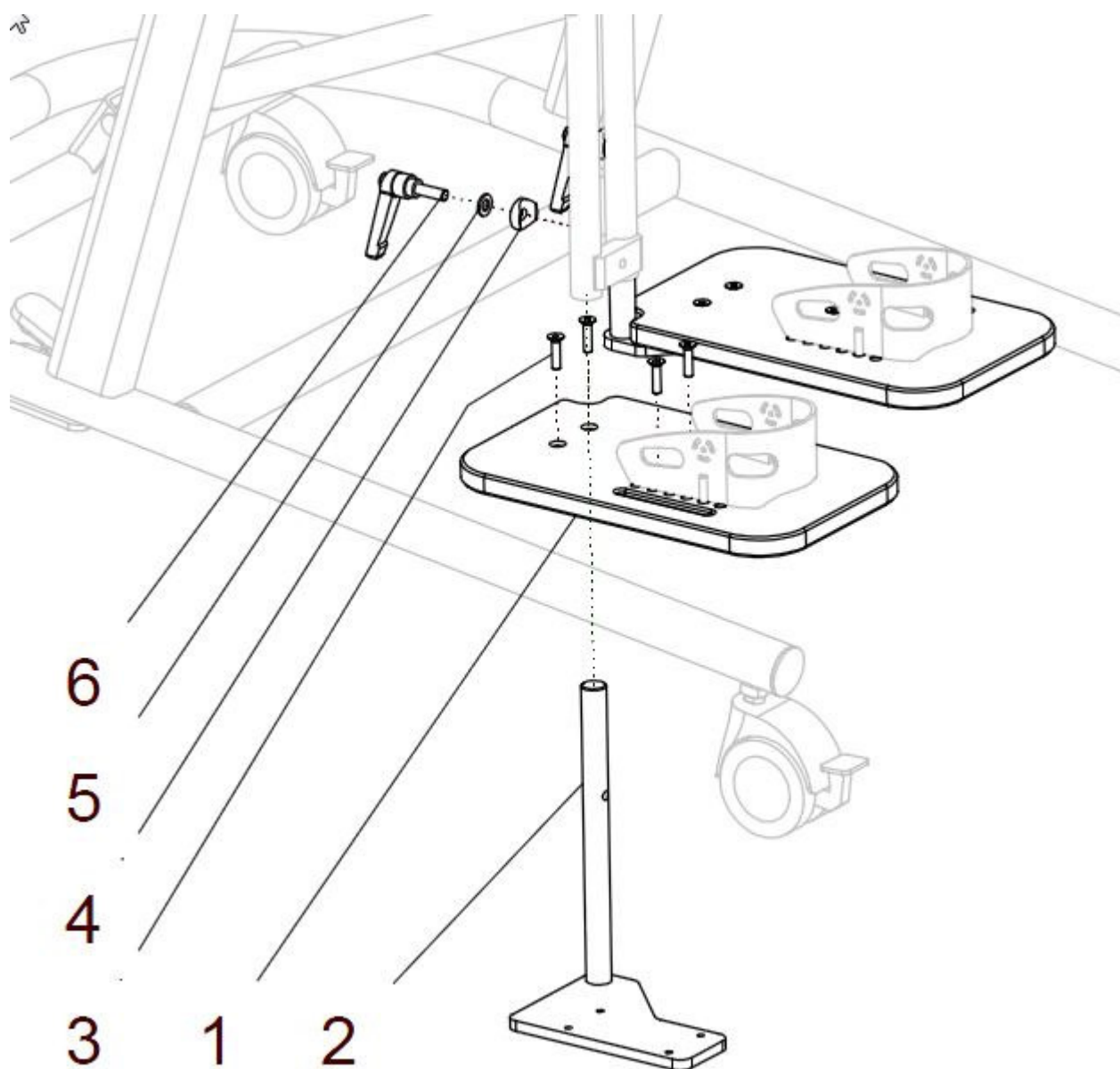
Pos.- Nr.	Artikelnummer	Benennung	Menge
1 - 5	G72 132 00	Griff für Fußplatte EASY SWING mit Bowdenzug Gr. 2 / 3 kpl. Griff mit Bowdenzug und Befestigungsteile Gr.: ? FM: ? (nur für Größe 2 oder 3 möglich)	1 St.
1	G72 132 11	Griff für Fußplatte FM: ?	1 St.
2	01 120 13	Senkschraube M6x25 – DIN 7991 A2	2 St.
3	05 401 10	Auslösehebel mit Abstützung	1 St.
4	01 121 40	Linsensenkschraube m. Kreuzschlitz M4x10 – DIN 966	2 St.
5a	G71 111 37	Bowdenzug Gasdruckfeder EASY SWING Gr. 2 für Auslösehebel	1 St.
5b	G71 111 38	Bowdenzug Gasdruckfeder EASY SWING Gr. 3 für Auslösehebel	1 St.

Fußplatte durchgehend



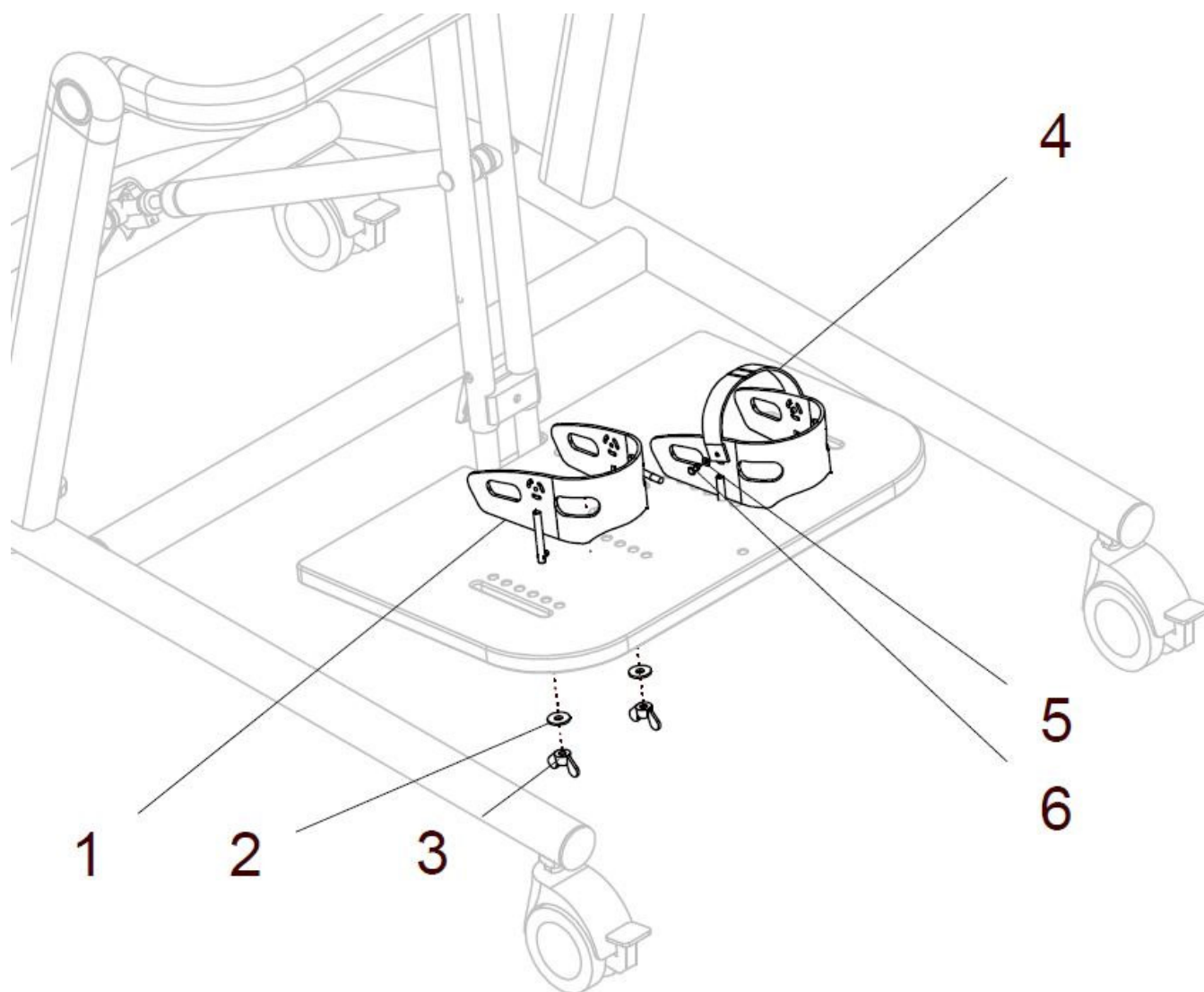
Pos.- Nr.	Artikelnummer	Benennung	Menge
1a, 2a - 7	G71 130 00	Fußplatte durchgehend EASY SWING Gr. 1 kpl. Fußplatte durchgehend mit Halterung für Mittelsäule	1 St.
1b, 2b - 7	G72 130 00	Fußplatte durchgehend EASY SWING Gr. 2 kpl. Fußplatte durchgehend mit Halterung für Mittelsäule	1 St.
1c, 2b - 7	G73 130 00	Fußplatte durchgehend EASY SWING Gr. 3 kpl. Fußplatte durchgehend mit Halterung für Mittelsäule	1 St.
1a	G71 131 21	Fußplatte durchgehend Gr. 1	1 St.
1b	G72 131 21	Fußplatte durchgehend Gr. 2	1 St.
1c	G73 131 21	Fußplatte durchgehend Gr. 3	1 St.
2a	G71 131 22	Halterung für Fußplatte durchgehend Gr. 1	1 St.
2b	G72 131 22	Halterung für Fußplatte durchgehend Gr. 2 / 3	1 St.
3	02 320 01	Stativfeder mit Bolzen	1 St.
4	01 120 13	Senkschraube M6x25 – DIN 7991	4 St.
5	G71 122 15	Klemmhalter Oberteil ø18,7	1 St.
6	01 320 03	Scheibe ø8,4 – DIN 125	1 St.
7	01 190 35	Klemmhebel M8x30 klein	1 St.

Fußplatten geteilt



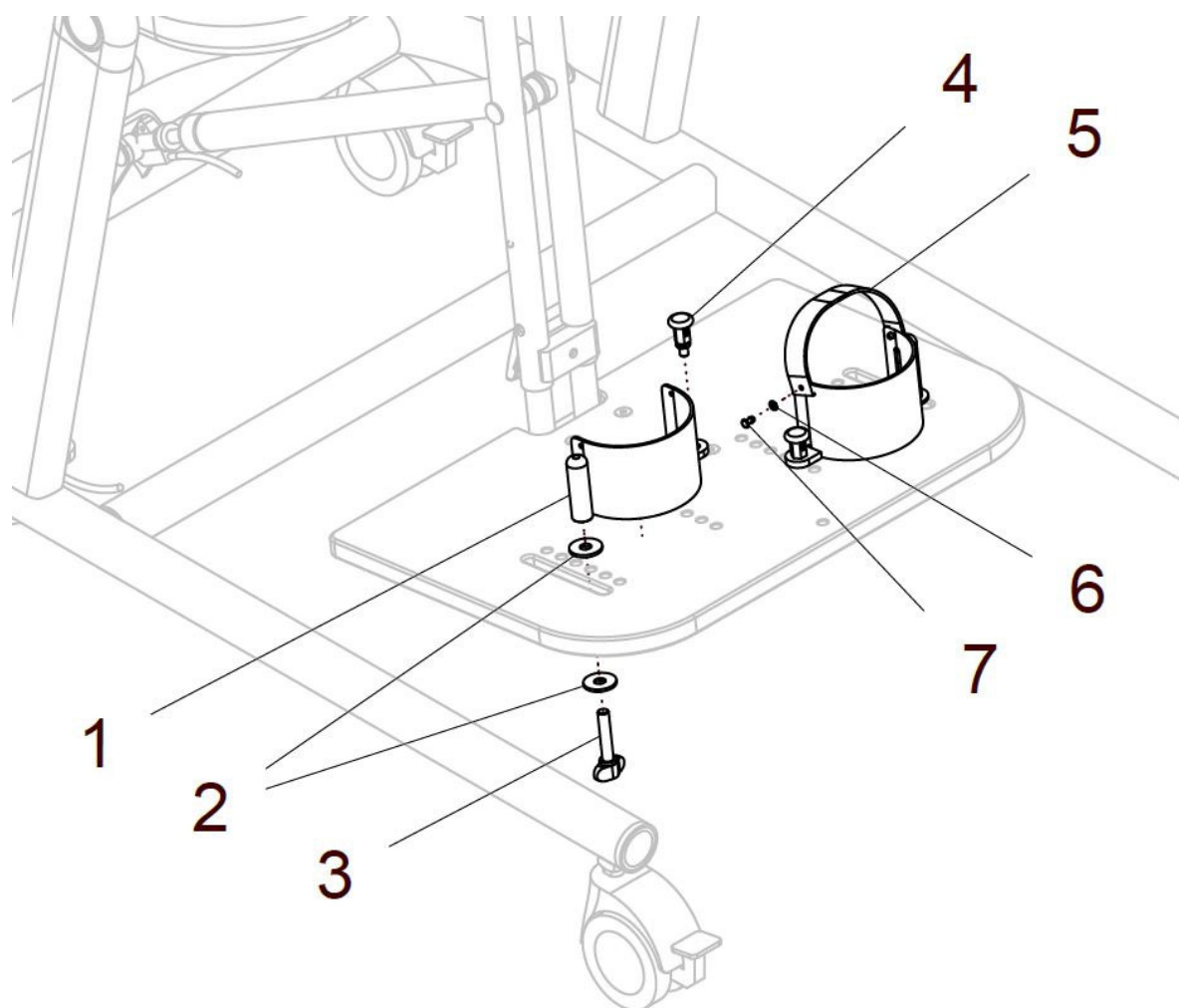
Pos.- Nr.	Artikelnummer	Benennung	Menge
1a+1b, 2a+2b, 3 - 6	G71 140 00	Fußplatten geteilt EASY SWING Gr. 1 Fußplatten geteilt mit Halterung für Mittelsäule rechts und links	kpl. 1 Paar
1a+2a, 3 - 6	G71 140 20	Fußplatte geteilt EASY SWING Gr. 1 rechts Fußplatte geteilt rechts mit Halterung	kpl. 1 St.
1b+2b, 3 - 6	G71 140 30	Fußplatte geteilt EASY SWING Gr. 1 links Fußplatte geteilt links mit Halterung	kpl. 1 St.
1a+1b, 2c+2d, 3 - 6	G72 140 00	Fußplatten geteilt EASY SWING Gr. 2 Fußplatten geteilt mit Halterung für Mittelsäule rechts und links	kpl. 1 Paar
1a+2c, 3 - 6	G72 140 20	Fußplatte geteilt EASY SWING Gr. 2 rechts Fußplatte geteilt rechts mit Halterung	kpl. 1 St.
1b+2d, 3 - 6	G72 140 30	Fußplatte geteilt EASY SWING Gr. 2 links Fußplatte geteilt links mit Halterung	kpl. 1 St.
1c+1d, 2e+2f, 3 - 6	G73 140 00	Fußplatten geteilt EASY SWING Gr. 3 Fußplatten geteilt mit Halterung für Mittelsäule rechts und links	kpl. 1 Paar
1c+2e, 3 - 6	G73 140 20	Fußplatte geteilt EASY SWING Gr. 3 rechts Fußplatte geteilt rechts mit Halterung	kpl. 1 St.
1d+2f, 3 - 6	G73 140 30	Fußplatte geteilt EASY SWING Gr. 3 links Fußplatte geteilt links mit Halterung	kpl. 1 St.
1a	G72 141 21	Fußplatte geteilt rechts Gr. 1 / 2	1 St.
1b	G72 141 31	Fußplatte geteilt links Gr. 1 / 2	1 St.
1c	G73 141 21	Fußplatte geteilt rechts Gr. 3	1 St.
1d	G73 141 31	Fußplatte geteilt links Gr. 3	1 St.
2a	G71 141 22	Halterung Fußplatte geteilt rechts Gr. 1	1 St.
2b	G71 141 32	Halterung Fußplatte geteilt links Gr. 1	1 St.
2c	G72 141 22	Halterung Fußplatte geteilt rechts Gr. 2	1 St.
2d	G72 141 32	Halterung Fußplatte geteilt links Gr. 2	1 St.
2e	G73 141 22	Halterung Fußplatte geteilt rechts Gr. 3	1 St.
2f	G73 141 32	Halterung Fußplatte geteilt links Gr. 3	1 St.
3	01 120 13	Senkschraube M6x25 – DIN 7991	8 St.
4	U30 211 22	Halbschale ø8,2 ALU	2 St.
5	01 320 03	Scheibe ø8,4 – DIN 125	2 St.
6	01 190 01	Klemmhebel M8x20	2 St.

Fußschalen / Fersenschalen steckbar



Pos.- Nr.	Artikelnummer	Benennung	Menge
1 – 6	G25 131 50	Fußschale (Fersenschale) klein schwarz mit Fußriemen kpl. mit Bolzen M6, mit Flügelmutter und mit Fußriemen B=8,5cm / L=13,5cm	1 St.
1 – 3	G25 131 00	Fußschale (Fersenschale) klein schwarz kpl. mit Bolzen M6 und mit Flügelmutter B=8,5cm / L=13,5cm	1 St.
1	G25 131 01	Fußschale <u>klein</u> (B=8,5cm / L=13,5cm) steckbar	2 St.
2	01 320 02	Scheibe - 6,4 - ISO 7090	4 St.
3	01 216 03	Flügelmutter - M 6 - DIN 315	4 St.
4 – 6	G20 131 55	Fußriemen für Fußschale kpl. Fußriemen mit Blindniet und U-Scheibe	2 Set
4	G20 131 51	Fußriemen für Fußschale (2 Streifen für 1 Fußschale)	2 Set
5	01 321 10	U-Scheibe $\varnothing 3,2 \times \varnothing 9$ – DIN 9021	4 St.
6	01 419 03	Blindniet F3x6	4 St.

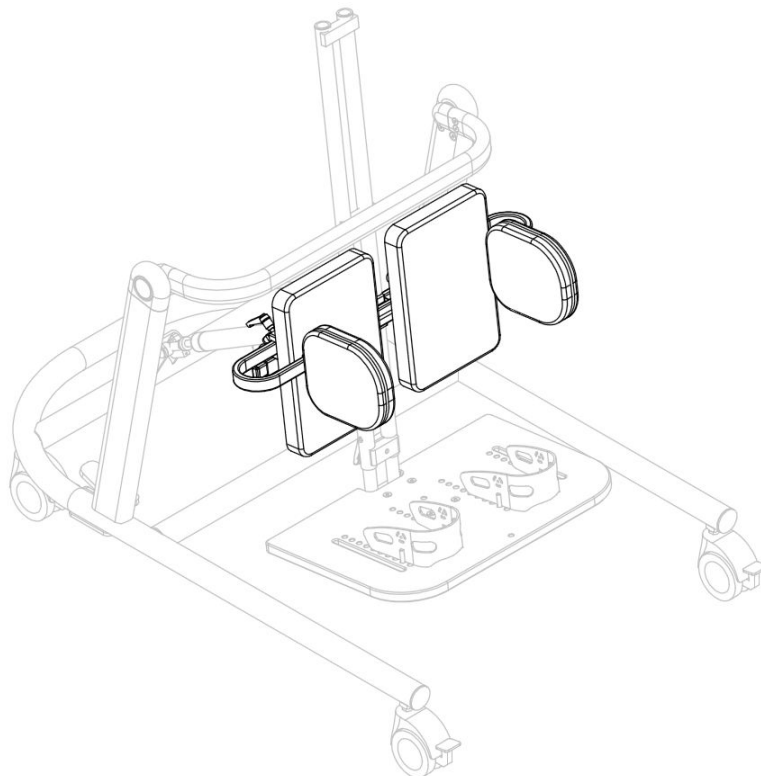
Fußschalen / Fersenschalen abschwenkbar



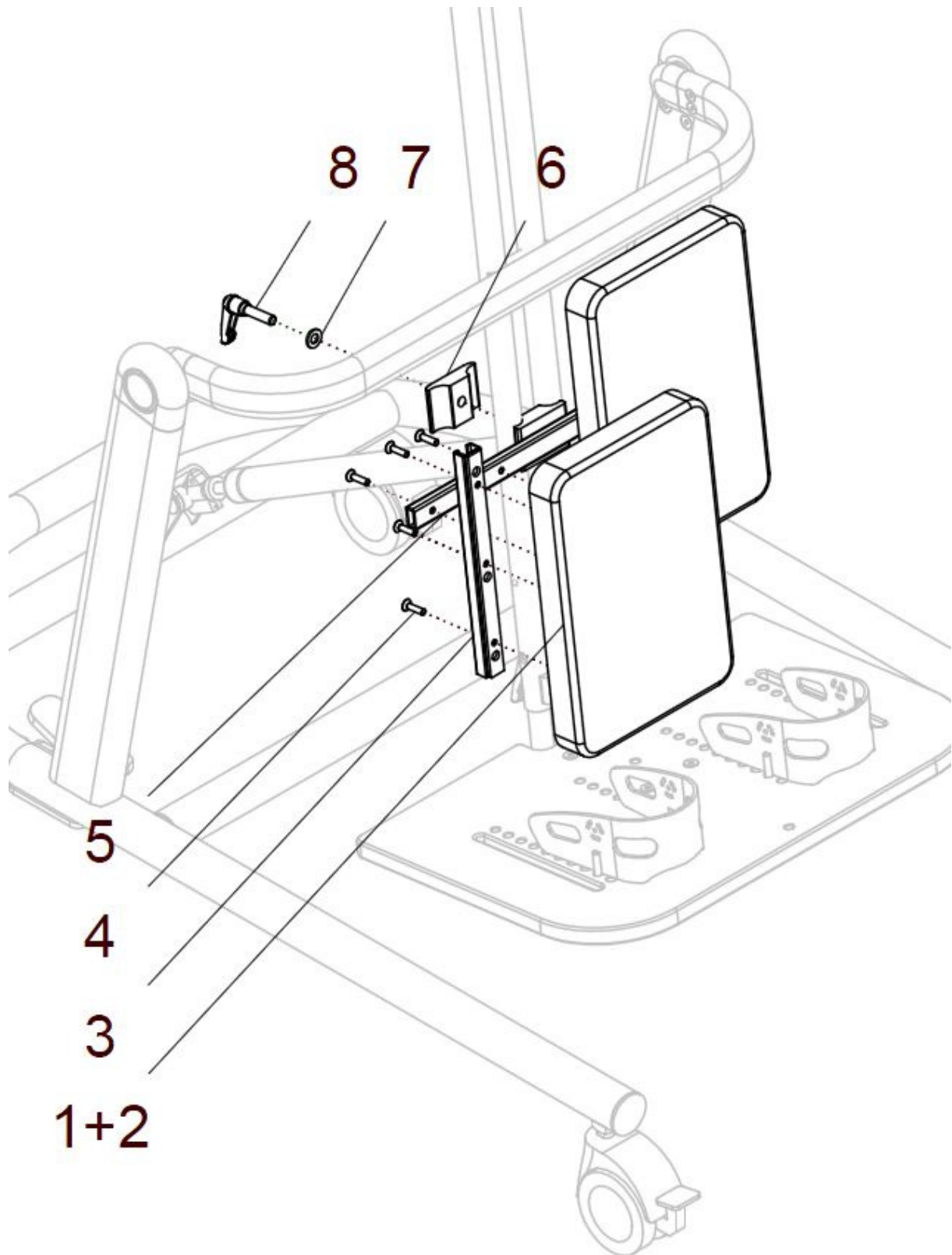
Pos.- Nr.	Artikelnummer	Benennung	Menge
1 – 7	G72 135 50	Fußschalen (Fersenschalen) abschwenkbar mit Fußriemen kpl. Fußschalen rechts und links mit Flügelschraube und Arretierbolzen und mit Fußriemen	1 Paar
1a – 7	G72 135 52	Fußschalen abschwenkbar rechts mit Fußriemen kpl. Fußschale rechts mit Flügelschraube und Arretierbolzen und mit Fußriemen	1 St.
1b – 7	G72 135 53	Fußschalen abschwenkbar links mit Fußriemen kpl. Fußschale links mit Flügelschraube und Arretierbolzen und mit Fußriemen	1 St.
1 – 4	G72 135 00	Fußschalen (Fersenschalen) abschwenkbar kpl. mit Flügelschraube und Arretierbolzen	1 Paar
1a – 4	G72 135 20	Fußschale (Fersenschale) abschwenkbar rechts kpl. mit Flügelschraube und Arretierbolzen	1 St.
1b – 4	G72 135 30	Fußschale (Fersenschale) abschwenkbar links kpl. mit Flügelschraube und Arretierbolzen	1 St.
1a	G72 135 21	Fußschale abschwenkbar rechts	1 St.
1b	G72 135 31	Fußschale abschwenkbar links	1 St.
2	01 321 03	Scheibe 8,4 – DIN 9021 A2	4 St.
3	01 191 14	Flügelschraube M8x40 (Mini wing)	2 St.
4	01 133 21	Rastbolzen ohne Verriegelung (M10x1 / ø6mm)	2 St.
4 – 7	G20 131 55	Fußriemen für Fußschale kpl. Fußriemen mit Blindniet und U-Scheibe	2 Set
5	G20 131 51	Fußriemen für Fußschale (2 Streifen für 1 Fußschale)	2 Set
6	01 321 10	U-Scheibe ø3,2 x ø9 – DIN 9021	4 St.
7	01 419 03	Blindniet F3x6	4 St.

Bein, Knie

Gruppe 2

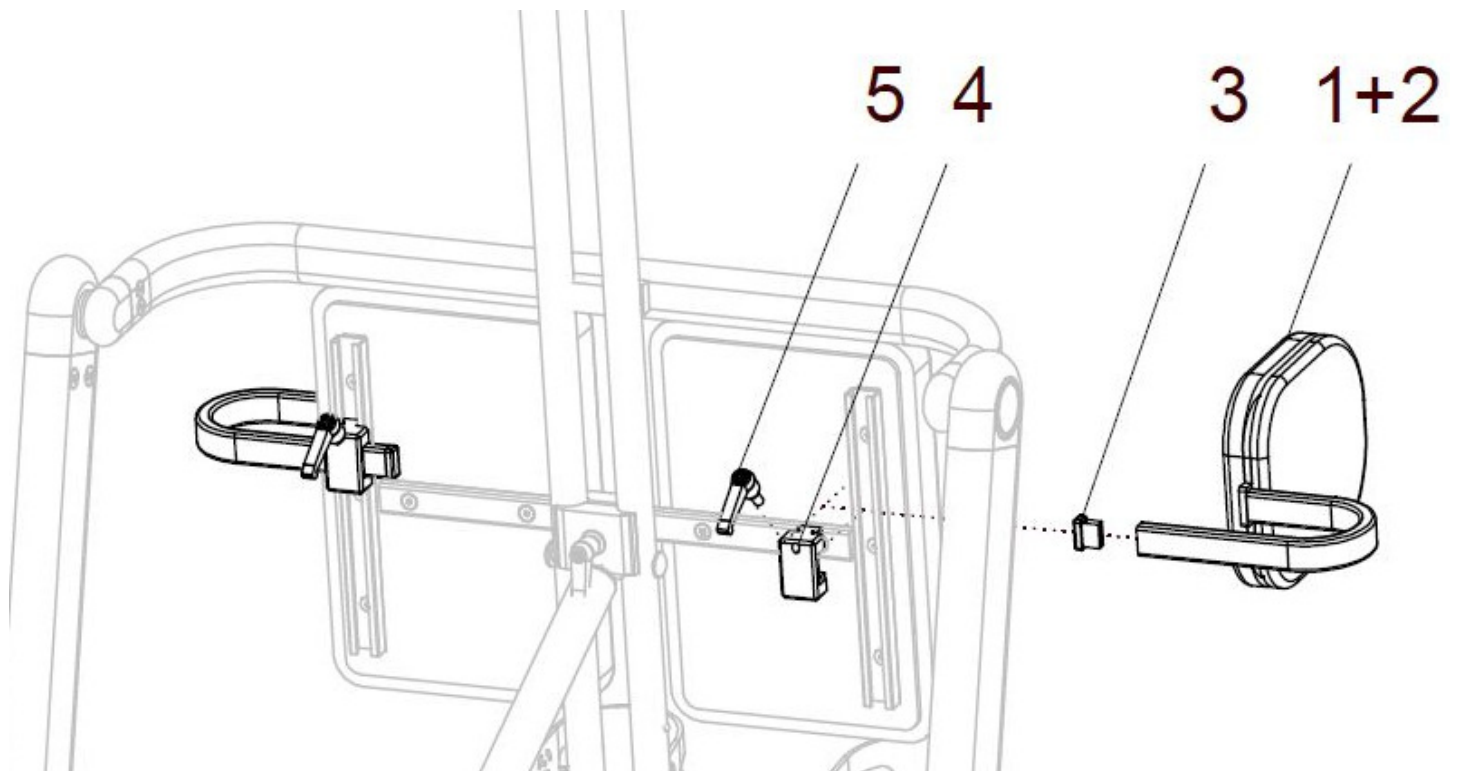


Beinpelotte durchgehend



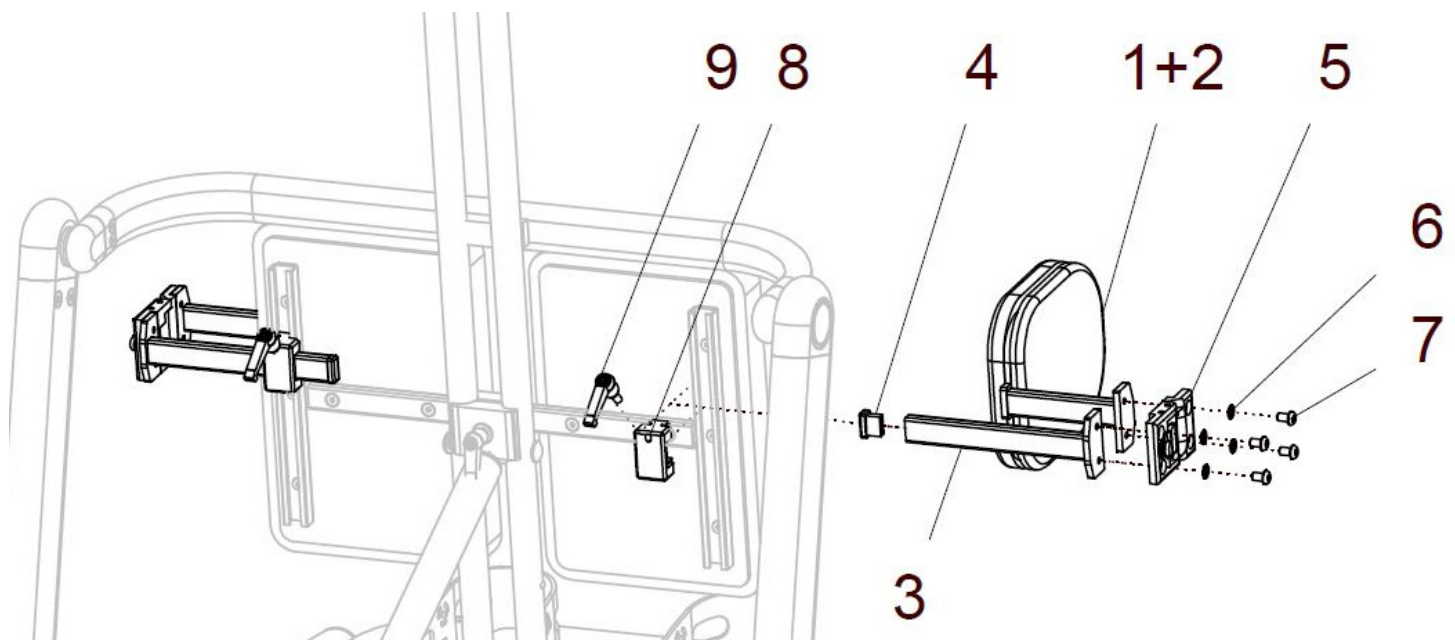
Pos.- Nr.	Artikelnummer	Benennung	Menge
1a, 2a, 3a – 8	G71 210 00	Beinpelotte durchgehend für Größe 1 kpl. Beinpelotte durchgehend Gr. 1 mit Halterung FB: ?	1 Paar
1b, 2b, 3b – 8	G72 210 00	Beinpelotte durchgehend für Größe 2 / 3 kpl. Beinpelotte durchgehend Gr. 2 / 3 mit Halterung FB: ?	1 Paar
1a – 2a	G71 211 50	Beinpelotte durchgehend mit Bezug Größe 1 FB: ?	2 St.
1a	G71 211 90	Beinpelotte durchgehend (ohne Bezug) Größe 1	2 St.
2a	G71 211 81	Bezug für Beinpelotte durchgehend Größe 1 FB: ?	2 St.
1b – 2b	G72 211 50	Beinpelotte durchgehend mit Bezug Größe 2 / 3 FB: ?	2 St.
1b	G72 211 90	Beinpelotte durchgehend (ohne Bezug) Größe 2 / 3	2 St.
2b	G72 211 81	Bezug für Beinpelotte durchgehend Größe 2 / 3 FB: ?	2 St.
3a	G71 211 41	Verstellschiene Gr.1	2 St.
3b	G72 211 41	Verstellschiene Gr.2 / 3	2 St.
4	01 120 04	Senkschraube M5x20 – DIN 7991 (Gr. 1 = 8 Stück / Gr. 2/3 = 10 Stück)	10 St.
5 - 8	G70 211 10	Halter für Beinpelotte durchgehend kpl. Gr.: ?	1 St.
5a	G71 211 11	Halterung für Beinpelotte Gr. 1	1 St.
5b	G72 211 11	Halterung für Beinpelotte Gr. 2 / 3	1 St.
6	G71 122 14	Klemmhalter Oberteil ø23	1 St.
7	01 320 03	Scheibe ø8,4 – DIN 125 A2	1 St.
8	01 190 35	Klemmhebel M8x30 klein	1 St.

Bein - Seitenführungspelotte



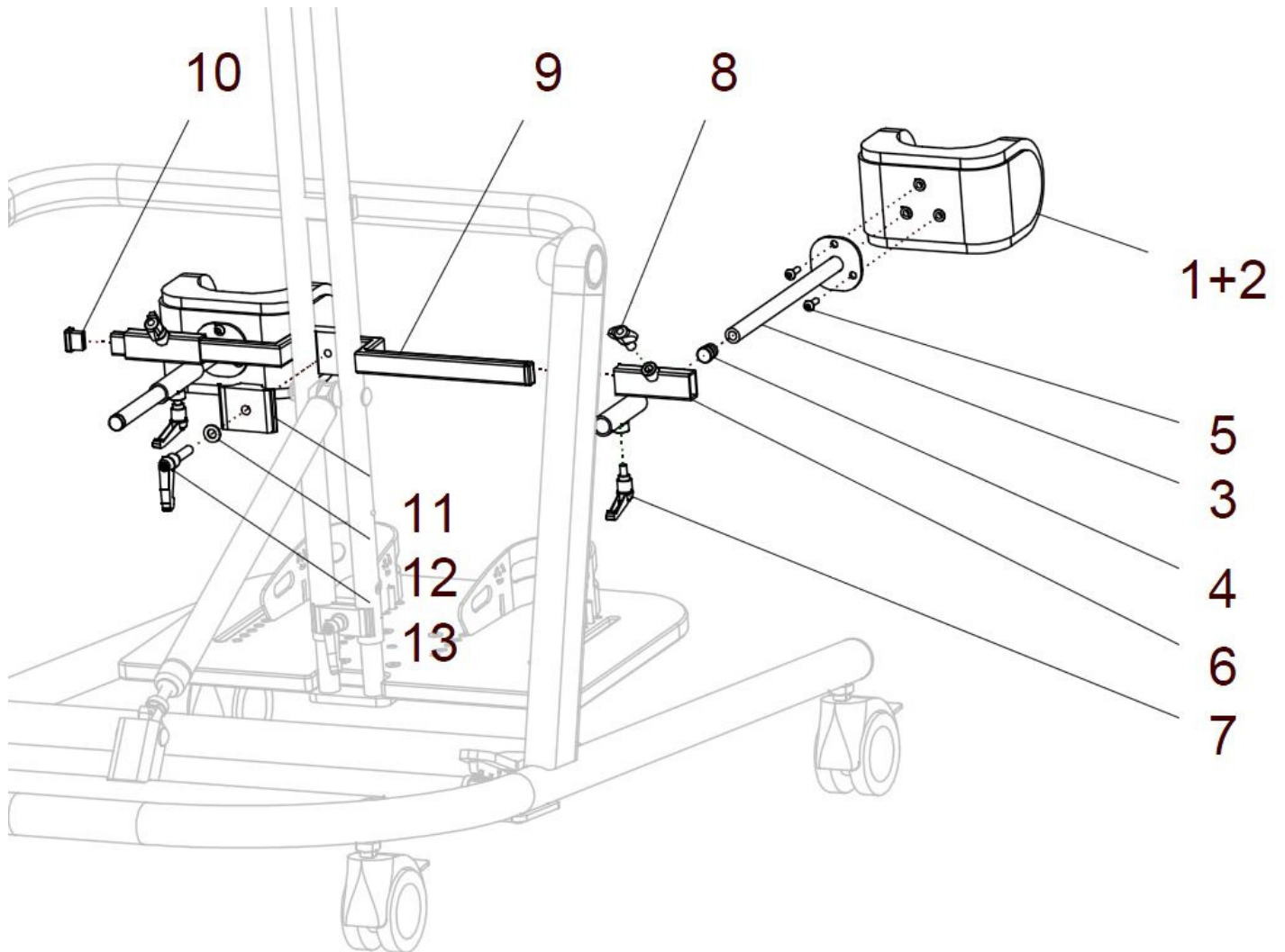
Pos.- Nr.	Artikelnummer	Benennung	Menge
1 - 5	G70 221 00	Bein-Seitenführungspelotten rechts / links kpl. mit Klemmhalter und Klemmhebel FB: ?	2 St.
1 - 3	G71 221 50	Bein-Seitenführungspelotte mit Bezug FB: ?	2 St.
1	G71 221 90	Bein-Seitenpelotte (ohne Bezug)	2 St.
2	G71 221 81	Bezug für Bein-Seitenpelotte FB: ?	2 St.
3	04 210 30	Verschlußstopfen 20x10	2 St.
4 - 5	G71 431 10	Klemmhalter mit Klemmhebel kpl.	2 St.
4	G71 431 11	Klemmhalter	2 St.
5	01 190 04	Klemmhebel M6x15 klein	2 St.

Bein-Seitenführungspelotte abklappbar



Pos.- Nr.	Artikelnummer	Benennung	Menge
1 - 9	G71 224 00	Bein-Seitenführungspelotten abklappbar rechts / links kpl. mit Klemmhalter, Klemmhebel und klappbarem Gelenk flach (rechts und links verwendbar) FB: ?	2 St.
1 - 7	G71 224 50	Bein-Seitenführungspelotte mit Bezug und Gelenk re./li. kpl. (ohne Klemmhalter) (rechts und links verwendbar) FB: ?	2 St.
1 - 2	G71 224 60	Bein-Seitenführungspelotte mit Bezug (ohne Gelenk) FB: ?	2 St.
1	G71 224 90	Bein-Seitenpelotte (ohne Bezug) für Gelenk flach H=14cm / T=17cm / D=2,5cm	2 St.
2	G71 221 81	Bezug für Bein-Seitenpelotte FB: ?	2 St.
3 - 4	G71 224 10	Pelottenhalter mit Verschußstopfen kpl.	2 St.
3	G71 224 11	Pelottenhalter 20x10 L=150 für Gelenk flach	2 St.
4	04 210 30	Verschußstopfen 20x10	2 St.
5	G90 316 60	Gelenk Seitenpelotten flach abklappbar	2 St.
6	01 330 01	Schnorr Sicherungsscheibe NM6	8 St.
7	01 154 19	Linsenschraube M6x10 schwarz - ISO 7380 ZNS	8 St.
8 - 9	G71 431 10	Klemmhalter mit Klemmhebel kpl.	2 St.
8	G71 431 11	Klemmhalter	2 St.
9	01 190 04	Klemmhebel M6x15 klein	2 St.

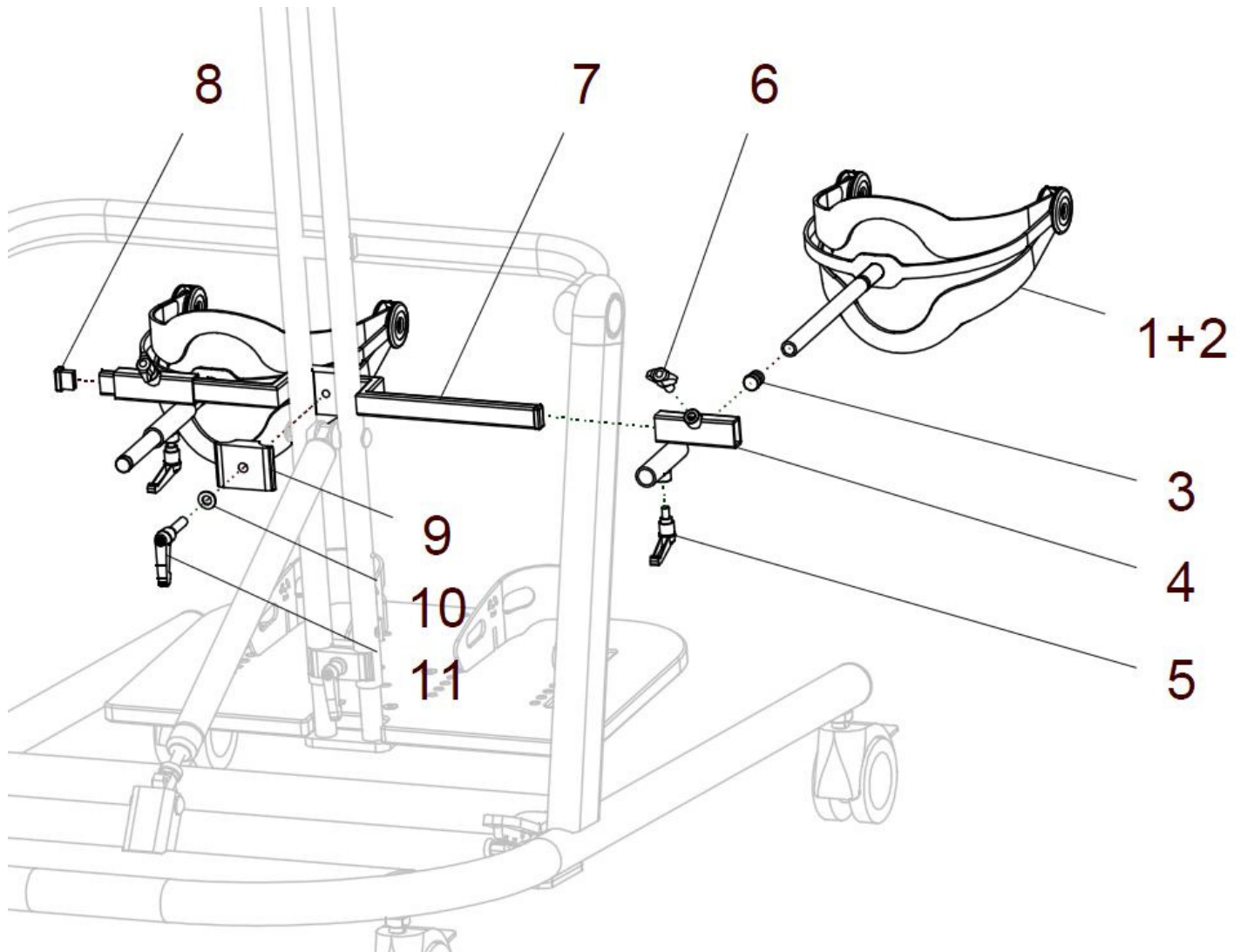
Kniepelotte (standard) einzeln verstellbar



Pos.-Nr.	Artikelnummer	Benennung	Menge
1a, 2a - 13	G71 230 00	Kniepelotte standard Gr. S einzeln verstellbar mit Klemmhalter und Kniehalter kpl. Größe: S FB: ?	1 Paar
1b, 2b - 13	G72 230 00	Kniepelotte standard Gr. M einzeln verstellbar mit Klemmhalter und Kniehalter kpl. Größe: M FB: ?	1 Paar
1c, 2c - 13	G73 230 00	Kniepelotte standard Gr. L einzeln verstellbar mit Klemmhalter und Kniehalter kpl. Größe: L FB: ?	1 Paar
1a, 2a - 5	G71 231 00	Kniepelotte standard mit Bezug Gr. S und Kniepelottenhalter FB: ?	2 St.
1b, 2b - 5	G72 231 00	Kniepelotte standard mit Bezug Gr. M und Kniepelottenhalter FB: ?	2 St.
1c, 2c - 5	G73 231 00	Kniepelotte standard mit Bezug Gr. L und Kniepelottenhalter FB: ?	2 St.
1a - 2a	G30 211 60	Kniepelotte standard mit Bezug Gr. S FB: ?	2 St.
1b - 2b	G28 211 60	Kniepelotte standard mit Bezug Gr. M FB: ?	2 St.
1c - 2c	G25 211 60	Kniepelotte standard mit Bezug Gr. L FB: ?	2 St.
1a	G30 211 90	Kniepelotte standard (ohne Bezug) Gr. S	2 St.
1b	G28 211 90	Kniepelotte standard (ohne Bezug) Gr. M	2 St.
1c	G25 211 90	Kniepelotte standard (ohne Bezug) Gr. L	2 St.
2a	G30 211 87	Bezug für Kniepelotte standard Gr. S FB: ?	2 St.
2b	G28 211 87	Bezug für Kniepelotte standard Gr. M FB: ?	2 St.
2c	G25 211 87	Bezug für Kniepelotte standard Gr. L FB: ?	2 St.
3	G50 211 01	Kniepelottenhalter mit Stange Ø14	2 St.
4	04 210 10	Verschlussstopfen D14x2 schwarz	2 St.
5	01 156 56	Linsenschraube mit Innensechskant - M5x16 - ISO 7380F schwarz	6 St.
6a - 8	G71 231 20	Klemmhalter rechts kpl. mit Klemmhebel	1 St.
6b - 8	G71 231 30	Klemmhalter links kpl. mit Klemmhebel	1 St.
6a	G71 231 21	Klemmhalter rechts	1 St.
6b	G71 231 31	Klemmhalter links	1 St.
7	01 190 08	Klemmhebel M8x15 klein	2 St.

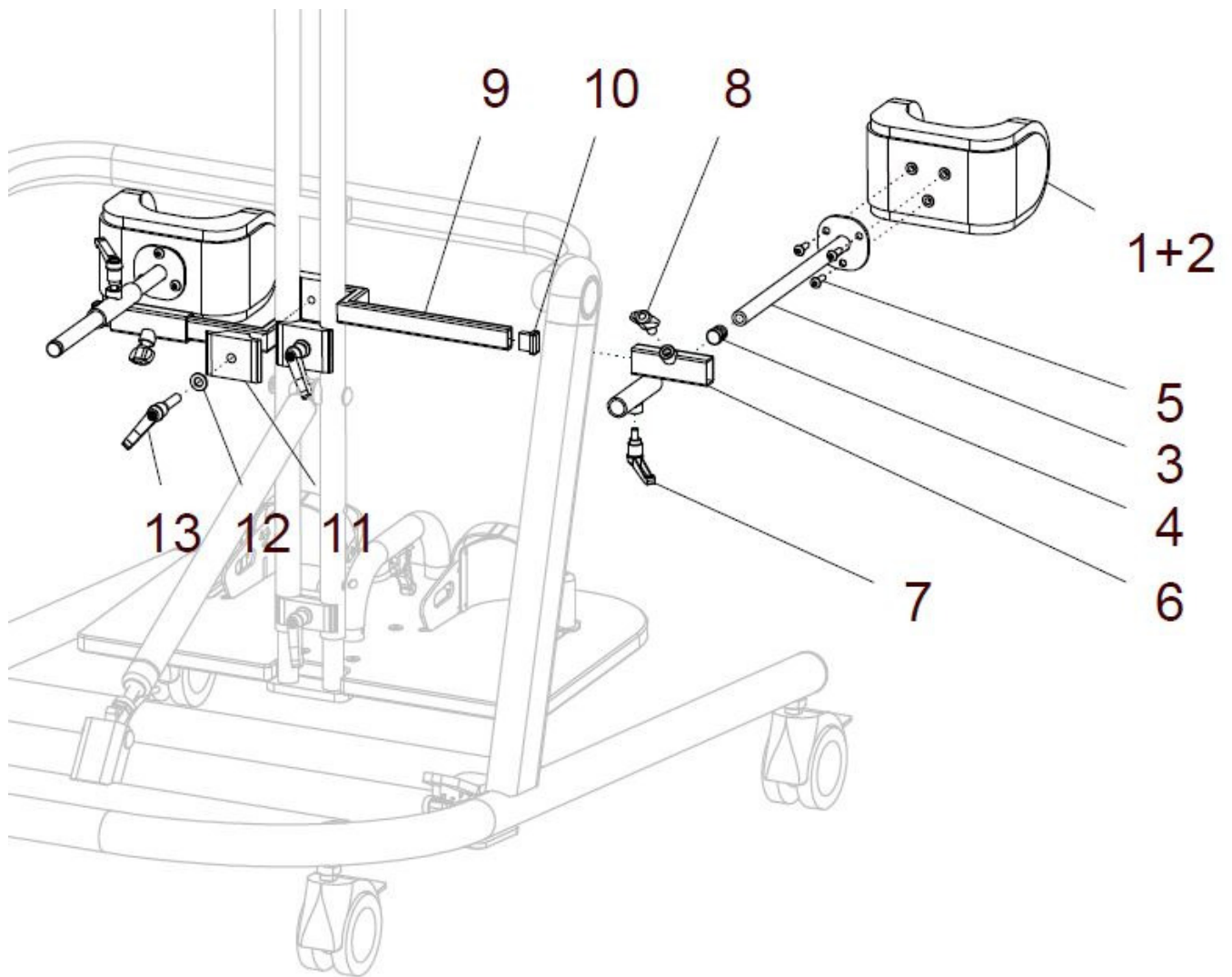
8	01 191 09	Flügelschraube M8x15 (mini wing)	2 St.
9 - 13	G71 231 10	Halterung mittig für Kniepelotte kpl. mit Klemmhalter und Klemmhebel	1 St.
9	G71 231 11	Halter für Kniepelotte	1 St.
10	04 210 30	Verschlußstopfen 20x10	2 St.
11	G71 122 14	Klemmhalter Oberteil ø23	1 St.
12	01 320 03	Scheibe ø8,4 – DIN 125 A2	1 St.
13	01 190 35	Klemmhebel M8x30 klein	1 St.

Kniepelotte „SHARK“ einzeln verstellbar (Sonderausführung)



Pos.-Nr.	Artikelnummer	Benennung	Menge
1a, 2a – 11	G71 230 50	Kniepelotte SHARK Gr. S einzeln verstellbar mit Klemmhalter und Kniehalter kpl. Größe: S	1 Paar
1b, 2b – 11	G72 230 50	Kniepelotte SHARK Gr. M einzeln verstellbar mit Klemmhalter und Kniehalter kpl. Größe: M	1 Paar
1c, 2c – 11	G73 230 50	Kniepelotte SHARK Gr. L einzeln verstellbar mit Klemmhalter und Kniehalter kpl. Größe: L	1 Paar
1a, 2a – 3	G71 232 00	Kniepelotte SHARK mit Bezug Gr. S und Haltebügelstange	2 St.
1b, 2b – 3	G72 232 00	Kniepelotte SHARK mit Bezug Gr. M und Haltebügelstange	2 St.
1c, 2c – 3	G73 232 00	Kniepelotte SHARK mit Bezug Gr. L und Haltebügelstange	2 St.
1a	G71 232 10	Kniepelotte SHARK (ohne Bezug) Gr. S	2 St.
1b	G72 232 10	Kniepelotte SHARK (ohne Bezug) Gr. M	2 St.
1c	G73 232 10	Kniepelotte SHARK (ohne Bezug) Gr. L	2 St.
2a	G30 221 80	Bezug / Abpolsterung schwarz für Kniepelotte SHARK Gr. S Abpolsterung oben und Abpolsterung unten	2 Set
2b	G28 221 80	Bezug / Abpolsterung schwarz für Kniepelotte SHARK Gr. M Abpolsterung oben und Abpolsterung unten	2 Set
2c	G25 221 80	Bezug / Abpolsterung schwarz für Kniepelotte SHARK Gr. L Abpolsterung oben und Abpolsterung unten	2 Set
3	04 210 10	Verschlussstopfen D14x2 schwarz	2 St.
4a – 6	G71 231 20	Klemmhalter rechts kpl. mit Klemmhebel	1 St.
4b – 6	G71 231 30	Klemmhalter links kpl. mit Klemmhebel	1 St.
4a	G71 231 21	Klemmhalter rechts	1 St.
4b	G71 231 31	Klemmhalter links	1 St.
5	01 190 08	Klemmhebel M8x15 klein	2 St.
6	01 191 09	Flügelschraube M8x15 (mini wing)	2 St.
7 – 11	G71 231 10	Halterung mittig für Kniepelotte kpl. mit Klemmhalter und Klemmhebel	1 St.
7	G71 231 11	Halter für Kniepelotte	1 St.
8	04 210 30	Verschlußstopfen 20x10	2 St.
9	G71 122 14	Klemmhalter Oberteil ø23	1 St.
10	01 320 03	Scheibe ø8,4 – DIN 125 A2	1 St.
11	01 190 35	Klemmhebel M8x30 klein	1 St.

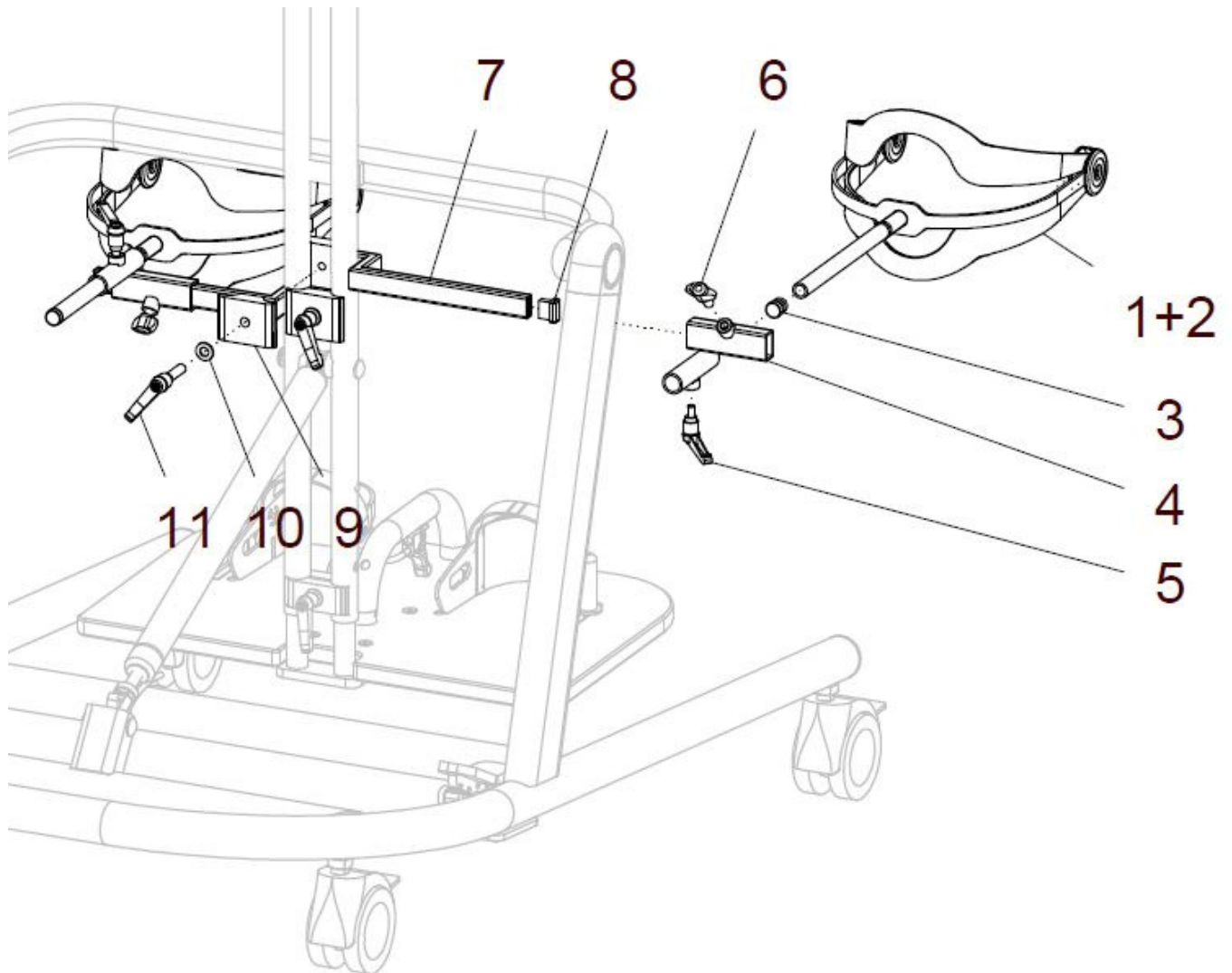
Kniepelotte (standard) einzeln verstellbar und geteilte Halterung



Pos.-Nr.	Artikelnummer	Benennung	Menge
1a, 2a - 13	G71 235 00	Kniepelotte standard Gr. S einzeln verstellbar kpl. mit <u>geteilter Halterung</u> , Klemmhalter und Kniehalter Größe: S FB: ?	1 Paar
1b, 2b - 13	G72 235 00	Kniepelotte standard Gr. M einzeln verstellbar kpl. mit <u>geteilter Halterung</u> , Klemmhalter und Kniehalter Größe: M FB: ?	1 Paar
1c, 2c - 13	G73 235 00	Kniepelotte standard Gr. L einzeln verstellbar kpl. mit <u>geteilter Halterung</u> , Klemmhalter und Kniehalter Größe: L FB: ?	1 Paar
1a, 2a - 5	G71 231 00	Kniepelotte standard mit Bezug Gr. S und Kniepelottenhalter FB: ?	2 St.
1b, 2b - 5	G72 231 00	Kniepelotte standard mit Bezug Gr. M und Kniepelottenhalter FB: ?	2 St.
1c, 2c - 5	G73 231 00	Kniepelotte standard mit Bezug Gr. L und Kniepelottenhalter FB: ?	2 St.
1a - 2a	G30 211 60	Kniepelotte standard mit Bezug Gr. S FB: ?	2 St.
1b - 2b	G28 211 60	Kniepelotte standard mit Bezug Gr. M FB: ?	2 St.
1c - 2c	G25 211 60	Kniepelotte standard mit Bezug Gr. L FB: ?	2 St.
1a	G30 211 90	Kniepelotte standard (ohne Bezug) Gr. S	2 St.
1b	G28 211 90	Kniepelotte standard (ohne Bezug) Gr. M	2 St.
1c	G25 211 90	Kniepelotte standard (ohne Bezug) Gr. L	2 St.
2a	G30 211 87	Bezug für Kniepelotte standard Gr. S FB: ?	2 St.
2b	G28 211 87	Bezug für Kniepelotte standard Gr. M FB: ?	2 St.
2c	G25 211 87	Bezug für Kniepelotte standard Gr. L FB: ?	2 St.
3	G50 211 01	Kniepelottenhalter mit Stange Ø14	2 St.
4	04 210 10	Verschlussstopfen D14x2 schwarz	2 St.
5	01 156 56	Linsenschraube mit Innensechskant - M5x16 - ISO 7380F schwarz	6 St.
6a - 8	G71 231 20	Klemmhalter rechts kpl. mit Klemmhebel	1 St.
6b - 8	G71 231 30	Klemmhalter links kpl. mit Klemmhebel	1 St.
6a	G71 231 21	Klemmhalter rechts	1 St.
6b	G71 231 31	Klemmhalter links	1 St.
7	01 190 08	Klemmhebel M8x15 klein	2 St.

8	01 191 09	Flügelschraube M8x15 (mini wing)	2 St.
9 - 13	G71 235 10	Halterung getrennt für Kniepelotte kpl. mit Klemmhalter und Klemmhebel	2 St.
9	G71 235 11	Halter getrennt für Kniepelotte	2 St.
10	04 210 30	Verschlußstopfen 20x10	2 St.
11	G71 122 14	Klemmhalter Oberteil ø23	2 St.
12	01 320 03	Scheibe ø8,4 – DIN 125 A2	2 St.
13	01 190 35	Klemmhebel M8x30 klein	2 St.

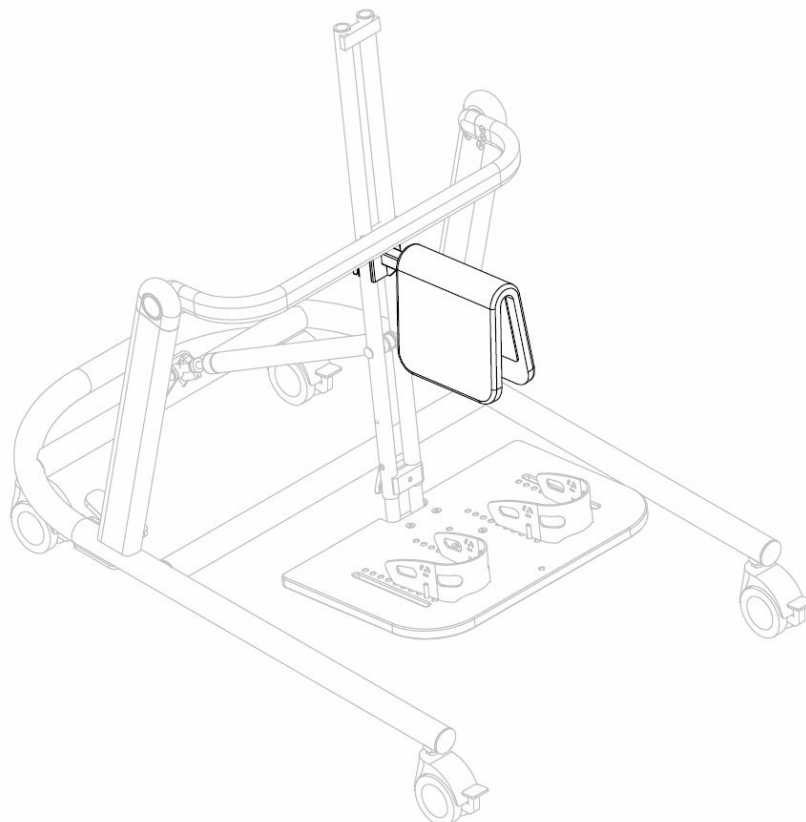
Kniepelotte „SHARK“ einzeln verstellbar (Sonderausführung) und geteilter Halterung



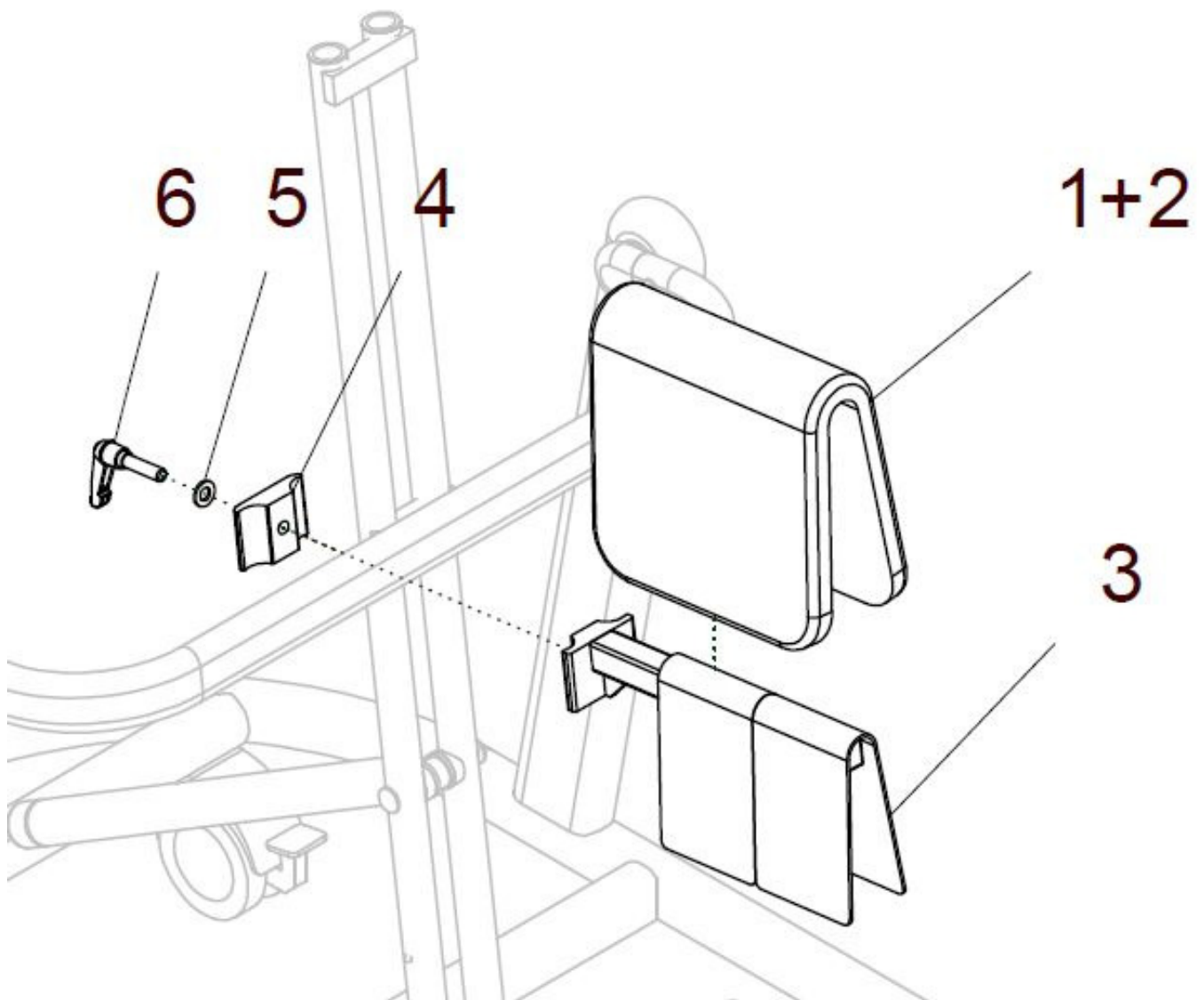
Pos.-Nr.	Artikelnummer	Benennung	Menge
1a, 2a – 11	G71 235 50	Kniepelotte SHARK Gr. S einzeln verstellbar kpl. mit <u>geteilter Halterung</u> , Klemmhalter und Kniehalter Größe: S	1 Paar
1b, 2b – 11	G72 235 50	Kniepelotte SHARK Gr. M einzeln verstellbar kpl. mit <u>geteilter Halterung</u> , Klemmhalter und Kniehalter Größe: M	1 Paar
1c, 2c – 11	G73 235 50	Kniepelotte SHARK Gr. L einzeln verstellbar kpl. mit <u>geteilter Halterung</u> , Klemmhalter und Kniehalter Größe: L	1 Paar
1a, 2a – 3	G71 232 00	Kniepelotte SHARK mit Bezug Gr. S und Haltebügelstange	2 St.
1b, 2b – 3	G72 232 00	Kniepelotte SHARK mit Bezug Gr. M und Haltebügelstange	2 St.
1c, 2c – 3	G73 232 00	Kniepelotte SHARK mit Bezug Gr. L und Haltebügelstange	2 St.
1a	G71 232 10	Kniepelotte SHARK (ohne Bezug) Gr. S	2 St.
1b	G72 232 10	Kniepelotte SHARK (ohne Bezug) Gr. M	2 St.
1c	G73 232 10	Kniepelotte SHARK (ohne Bezug) Gr. L	2 St.
2a	G30 221 80	Bezug / Abpolsterung schwarz für Kniepelotte SHARK Gr. S Abpolsterung oben und Abpolsterung unten	2 Set
2b	G28 221 80	Bezug / Abpolsterung schwarz für Kniepelotte SHARK Gr. M Abpolsterung oben und Abpolsterung unten	2 Set
2c	G25 221 80	Bezug / Abpolsterung schwarz für Kniepelotte SHARK Gr. L Abpolsterung oben und Abpolsterung unten	2 Set
3	04 210 10	Verschlussstopfen D14x2 schwarz	2 St.
4a – 6	G71 231 20	Klemmhalter rechts kpl. mit Klemmhebel	1 St.
4b – 6	G71 231 30	Klemmhalter links kpl. mit Klemmhebel	1 St.
4a	G71 231 21	Klemmhalter rechts	1 St.
4b	G71 231 31	Klemmhalter links	1 St.
5	01 190 08	Klemmhebel M8x15 klein	2 St.
6	01 191 09	Flügelschraube M8x15 (mini wing)	2 St.
7 – 11	G71 235 10	Halterung getrennt für Kniepelotte kpl. mit Klemmhalter und Klemmhebel	2 St.
7	G71 235 11	Halter getrennt für Kniepelotte	2 St.
8	04 210 30	Verschlußstopfen 20x10	2 St.
9	G71 122 14	Klemmhalter Oberteil ø23	2 St.
10	01 320 03	Scheibe ø8,4 – DIN 125 A2	2 St.
11	01 190 35	Klemmhebel M8x30 klein	2 St.

Sitz, Becken

Gruppe 3

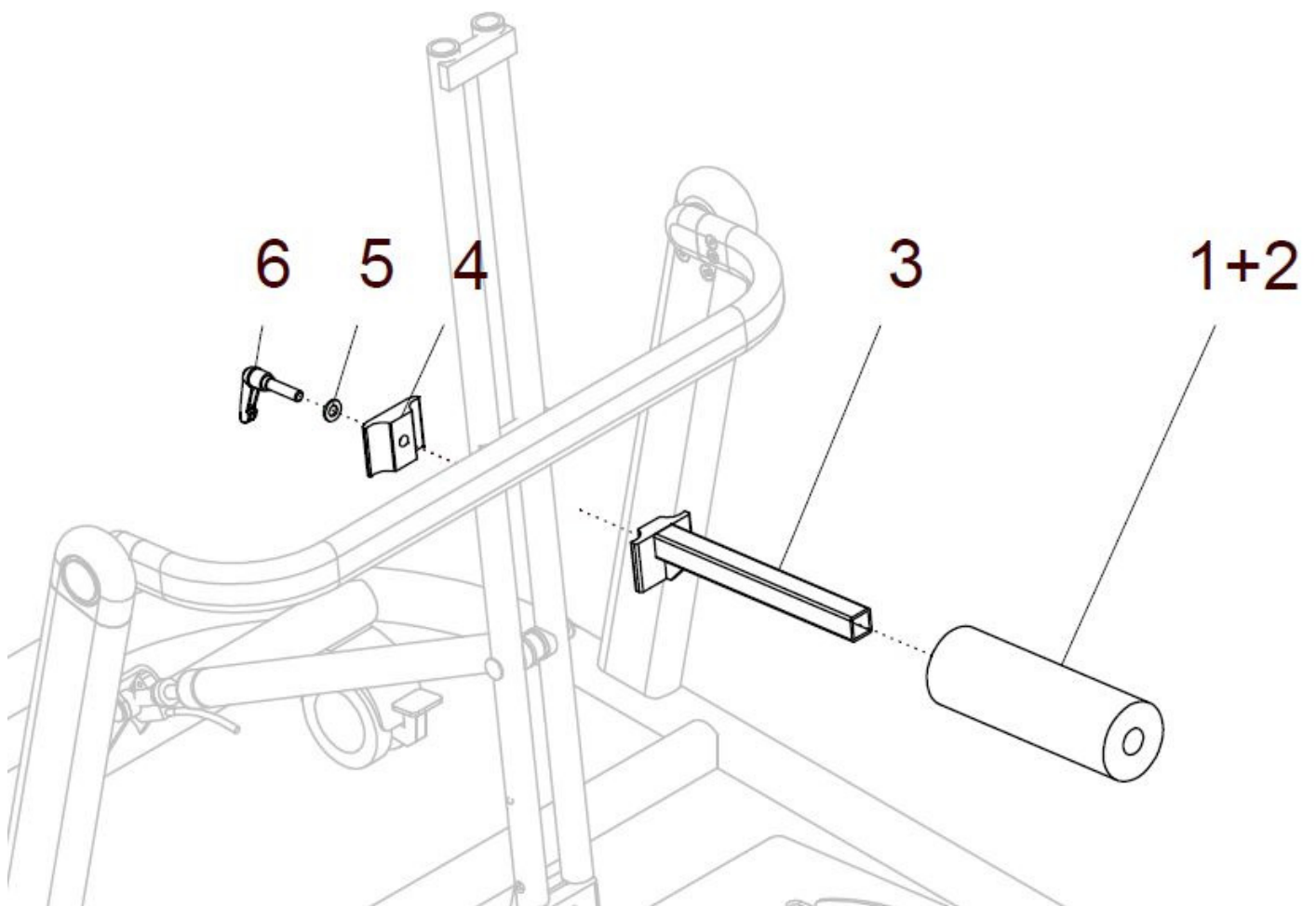


Spreizsattel höhenverstellbar (nur für Größe 2 und 3)



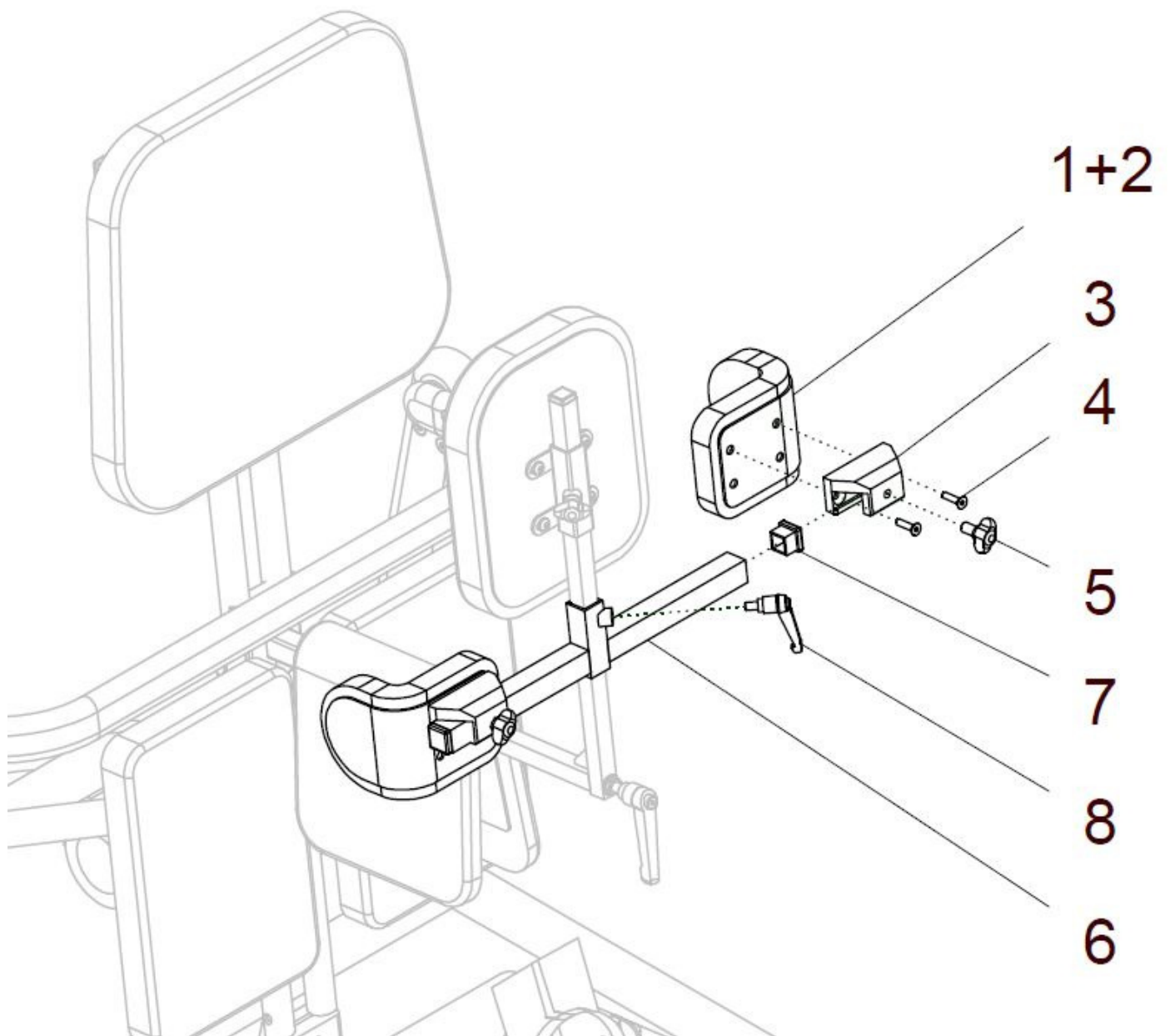
Pos.- Nr.	Artikelnummer	Benennung	Menge
1 – 6	G71 311 00	Spreizsattel EASY SWING für Gr. 2 / 3 kpl. Spreizsattelpolster mit Bezug und Halterung FB: ?	1 St.
1 – 2	G71 311 50	Spreizsattelpolster mit Bezug FB: ?	1 St.
1	G71 311 92	Schaumstoff für Spreizsattel (ohne Bezug)	1 St.
2	G71 311 81	Bezug für Spreizsattel Gr. 2 / 3 FB: ?	1 St.
3	G71 311 11	Halterung Spreizsattel	1 St.
4	G71 122 14	Klemmhalter Oberteil ø23	1 St.
5	01 320 03	Scheibe ø8,4 – DIN 125 A2	1 St.
6	01 190 35	Klemmhebel M8x30 klein	1 St.

Abduktionsrolle höhenverstellbar



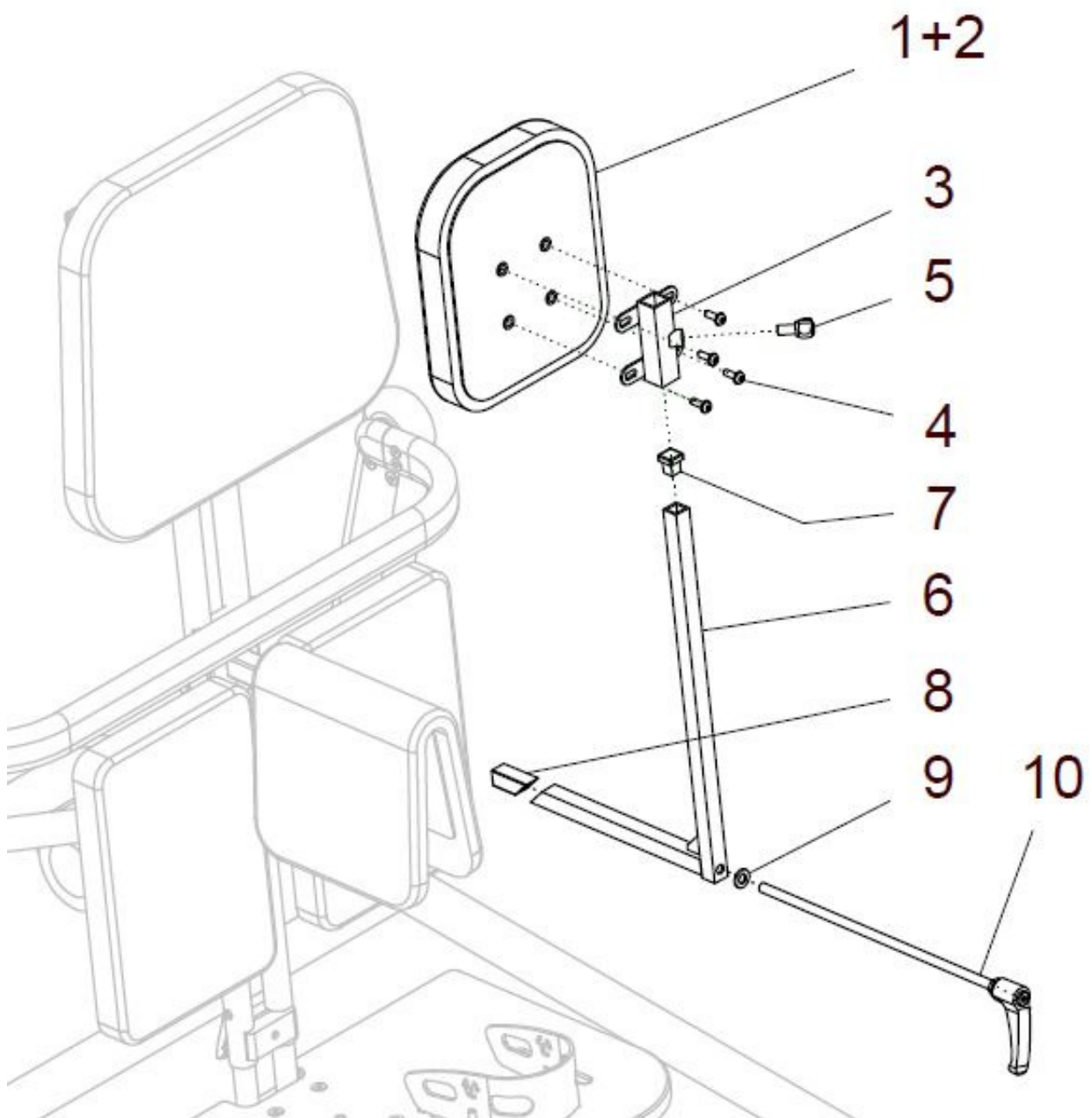
Pos.- Nr.	Artikelnummer	Benennung	Menge
1 – 6	G70 312 00	Abduktionsrolle EASY SWING kpl. Abduktionsrolle mit Bezug und Halterung FB: ?	1 St.
1 – 2	G70 312 50	Abduktionsrolle mit Bezug (ohne Halterung) FB: ?	1 St.
1	G70 312 92	Abduktionsrolle (ohne Bezug) Ø60 x 180	1 St.
2	G70 312 81	Bezug für Abduktionsrolle (L=180) FB: ?	1 St.
3	G71 312 11	Halterung Abduktionsrolle	1 St.
4	G71 122 14	Klemmhalter Oberteil ø23	1 St.
5	01 320 03	Scheibe ø8,4 – DIN 125	1 St.
6	01 190 35	Klemmhebel M8x30 klein	1 St.

Beckenpelotten am Querträger



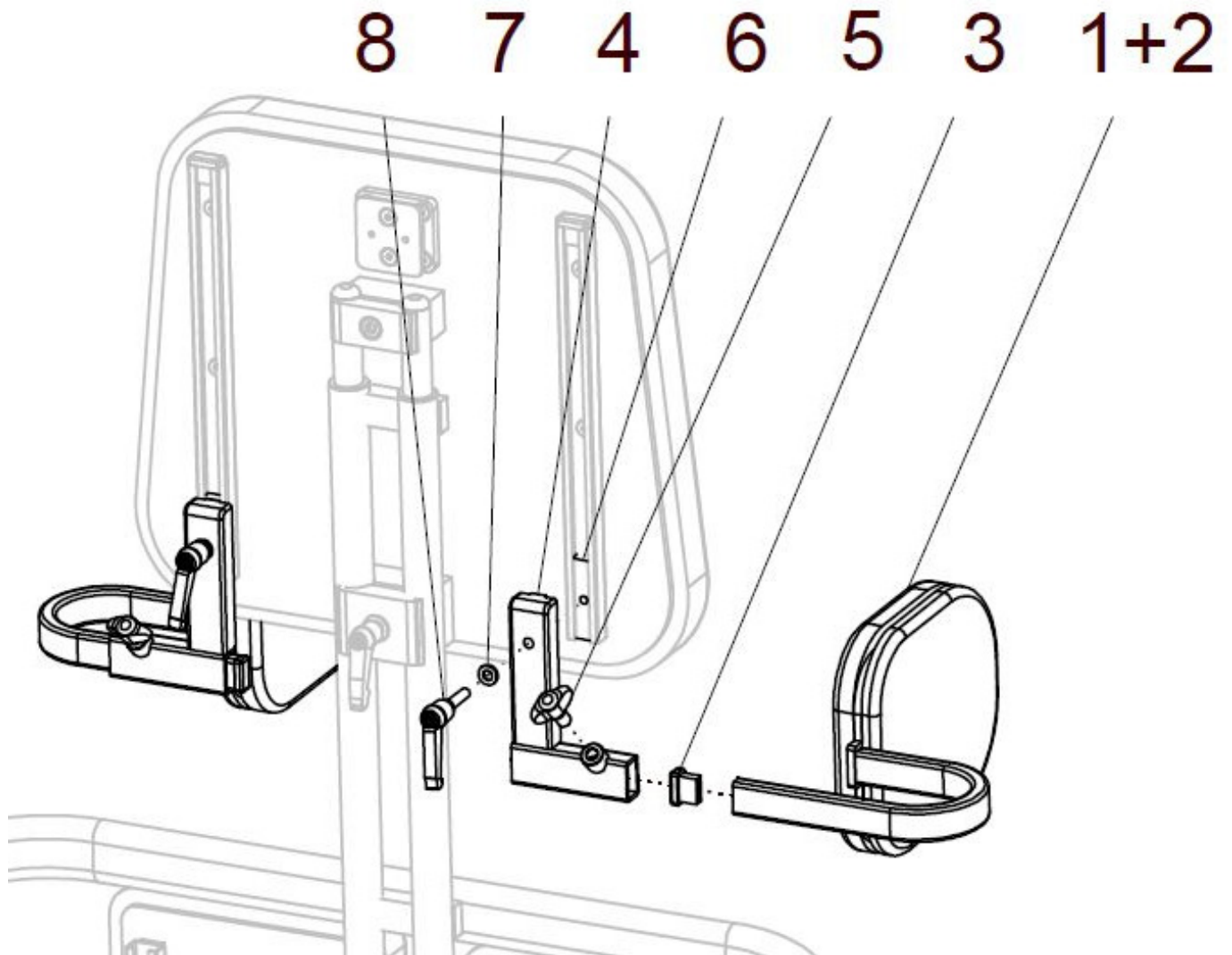
Pos.- Nr.	Artikelnummer	Benennung	Menge
1a, 2a, 3 - 8	G71 331 10	Beckenpelotten am Querträger Gr. S kpl. Beckenpelotten mit Halter am Querträger FB: ?	1 Paar
1b, 2b, 3 - 8	G72 331 10	Beckenpelotte am Querträger Gr. M kpl. Beckenpelotten mit Halter am Querträger FB: ?	1 Paar
1a – 2a, 3 - 5	G30 340 50	Beckenpelotte mit Bezug / mit Halter Gr. S kpl. mit Bezug und Halter FB: ?	1 Paar
1a – 2a	G30 310 90	Beckenpelotte mit Bezug (ohne Halter) Gr. S FB: ?	2 St.
1a	G30 311 90	Beckenpelotte (ohne Bezug) Gr. S	2 St.
2a	G30 311 87	Bezug für Beckenpelotte Gr. S FB: ?	2 St.
1b – 2b, 3 - 5	G28 340 50	Beckenpelotte mit Bezug / mit Halter Gr. M kpl. mit Bezug und Halter FB: ?	1 Paar
1b – 2b	G28 310 90	Beckenpelotte mit Bezug (ohne Halter) Gr. M FB: ?	2 St.
1b	G28 311 90	Beckenpelotte (ohne Bezug) Gr. M	2 St.
2b	G28 311 87	Bezug für Beckenpelotte Gr. M FB: ?	2 St.
3	G20 341 01	Halter für Beckenpelotte	2 St.
4	01 120 02	Senkschraube mit Innensechskant M5x12 – DIN 7991	4 St.
5	01 191 09	Flügelschraube M8x15 (mini wing)	2 St.
6	G71 331 11	Querträger 20x20 für Beckenpelotten	1 St.
7	04 210 41	Verschlußstopfen 20x20	2 St.
8	01 190 08	Klemmhebel M8x15	1 St.

Beckenstützpelotte



Pos.- Nr.	Artikelnummer	Benennung	Menge
1a, 2a, 3 – 5, 6a – 10	G71 340 00	Beckenstützpelotte mit Bezug und Halterung Gr. 1 kpl. Beckenstützpelotte mit Winkelstange 15x15 FB: ? Hinweis: Montage nur in Kombination mit Spreizsattel oder Abduktionsrolle möglich !!!	1 St.
1b, 2b, 3 – 5, 6b – 10	G72 340 00	Beckenstützpelotte mit Bezug und Halterung Gr. 2 / 3 kpl. Beckenstützpelotte mit Winkelstange 15x15 FB: ? Hinweis: Montage nur in Kombination mit Spreizsattel oder Abduktionsrolle möglich !!!	1 St.
1a – 2a	G50 322 50	Beckenstützpelotte mit Bezug Gr. 1 FB: ?	1 St.
1a	G50 322 90	Beckenstützpelotte (ohne Bezug) Gr. 1 (170x140)	1 St.
2a	G50 322 81	Bezug für Beckenstützpelotte Gr. 1 FB: ?	1 St.
1b – 2b	G73 442 50	Beckenstützpelotte mit Bezug Gr. 2 / 3 FB: ?	1 St.
1b	G73 442 90	Beckenstützpelotte (ohne Bezug) Gr. 2 / 3 (220x180)	1 St.
2b	G73 442 81	Bezug für Beckenstützpelotte Gr. 2 / 3 FB: ?	1 St.
3	09 990 39	Universalhalter 20x20 schwarz	1 St.
4	01 156 54	Linsenkopfschraube M5x12 – ISO 7380F schwarz	4 St.
5	01 191 09	Flügelschraube M8x15 (mini wing)	1 St.
6a - 10	G71 442 10	Winkelstange 250/200 mit Gewindestange und Keil kpl. für Beckenstützpelotte Größe 1 (ohne Beckenstützpelotte)	1 St.
6b - 10	G71 441 10	Winkelstange 350/200 mit Gewindestange und Keil kpl. für Beckenstützpelotte Größe 2 / 3 (ohne Beckenstützpelotte)	1 St.
6a	G71 442 11	Winkelstange 250/200 für Beckenstützpelotte Gr. 1 H=250	1 St.
6b	G71 441 11	Winkelstange 350/200 für Beckenstützpelotte Gr. 2 / 3 H=350	1 St.
7	04 210 40	Verschlussstopfen 15x15	1 St.
8	09 991 73	Keilrohr	1 St.
9	01 320 03	Scheibe ø8,4 – DIN 125 A2	1 St.
10	G71 441 20	Gewindespindel 260 mit Klemmhebel kpl.	1 St.

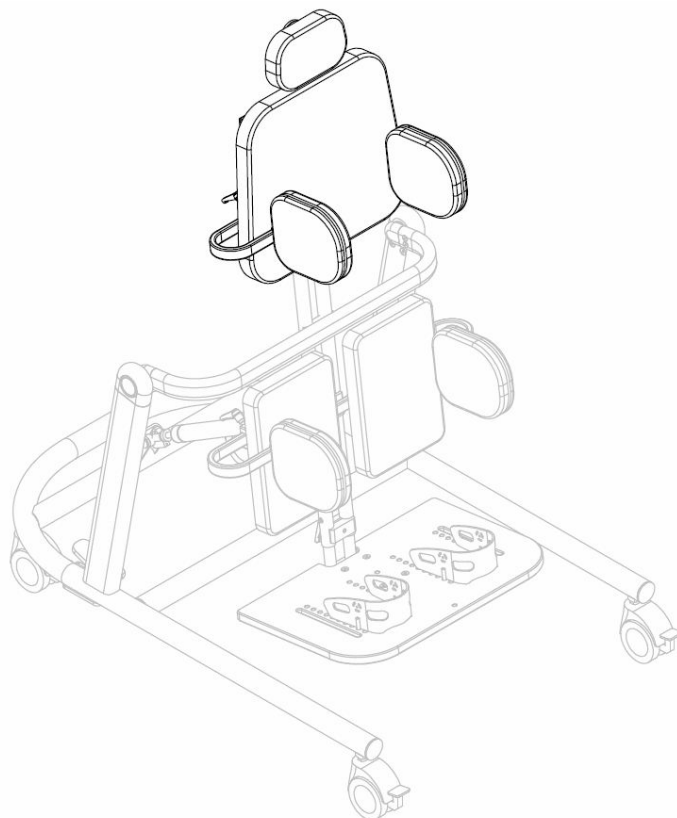
Becken - Seitenpelotte



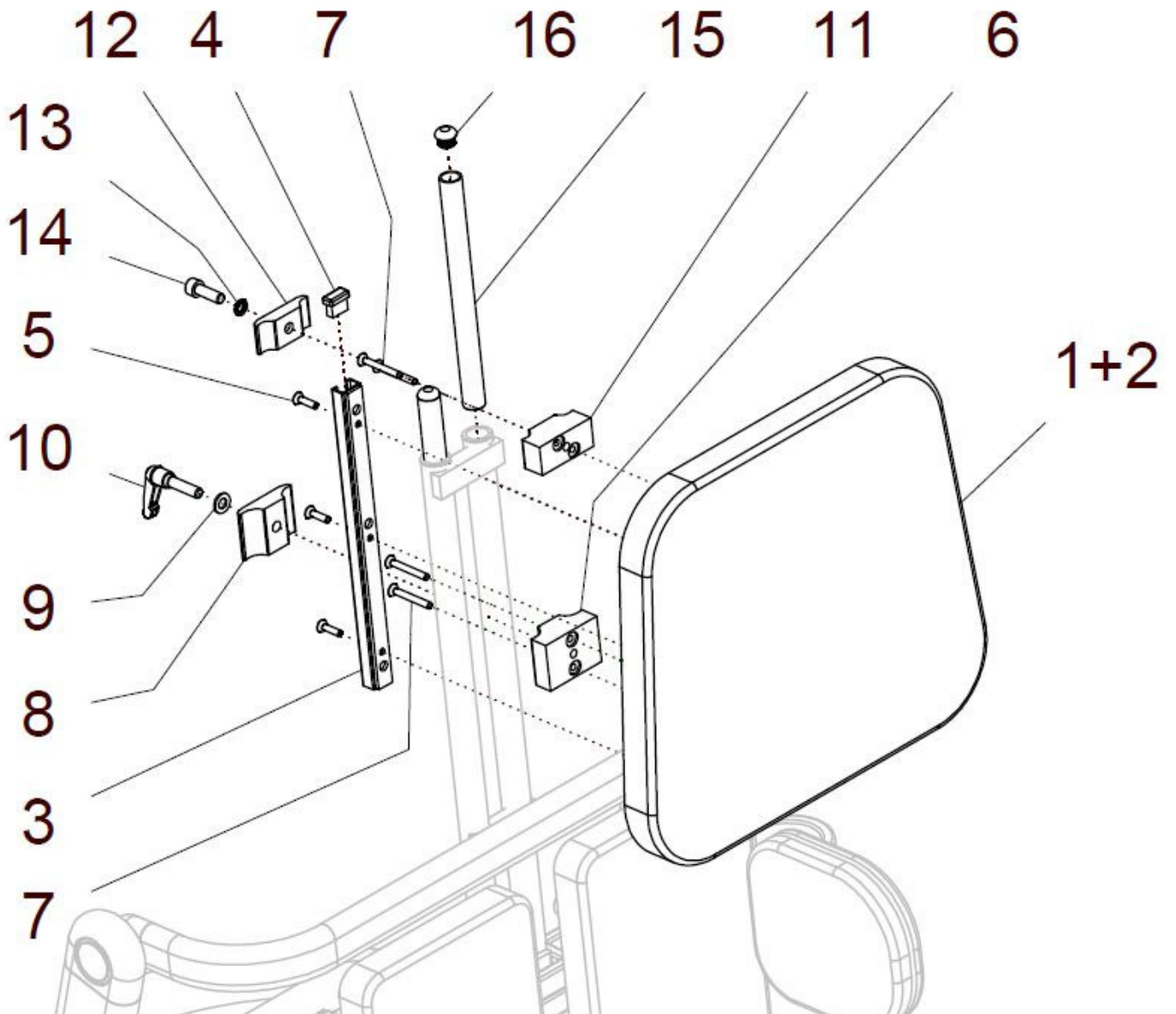
Pos.- Nr.	Artikelnummer	Benennung	Menge
1 - 8	G71 351 00	Becken-Seitenpelotten mit Klemmhalter versetzt kpl. Becken-Seitenpelotten mit Klemmhalter versetzt Rechts und links FB: ?	1 Paar
1 - 4a, 5 - 8	G71 351 20	Becken-Seitenpelotte mit Klemmhalter versetzt rechts kpl. Becken-Seitenpelotten mit Klemmhalter versetzt rechts FB: ?	1 St.
1 - 4b, 5 - 8	G71 351 30	Becken-Seitenpelotte mit Klemmhalter versetzt links kpl. Becken-Seitenpelotten mit Klemmhalter versetzt links FB: ?	1 St.
1 - 3	G71 221 50	Bein- / Becken-Seitenpelotte mit Bezug FB: ?	2 St.
1	G71 221 90	Bein- / Becken-Seitenpelotte (ohne Bezug)	2 St.
2	G71 221 81	Bezug für Bein- / Becken-Seitenpelotten FB: ?	2 St.
3	04 210 30	Verschlußstopfen 20x10	2 St.
4a - 8	G71 431 20	Klemmhalter abgesetzt rechts kpl. mit Nutzenstein und Klemmhebel	1 St.
4b - 8	G71 431 30	Klemmhalter abgesetzt links kpl. mit Nutzenstein und Klemmhebel	1 St.
4a	G71 431 21	Klemmhalter abgesetzt rechts	1 St.
4b	G71 431 31	Klemmhalter abgesetzt links	1 St.
5	01 191 09	Flügelschraube M8x15 (mini wing)	2 St.
6	G71 431 22	Nutzenstein M6 für Klemmhalter abgesetzt	2 St.
7	01 320 02	Scheibe ø6,4 – DIN 125 A2	2 St.
8	01 190 06	Klemmhebel M6x25 klein	2 St.

Brust, Seiten, Rücken

Gruppe 4



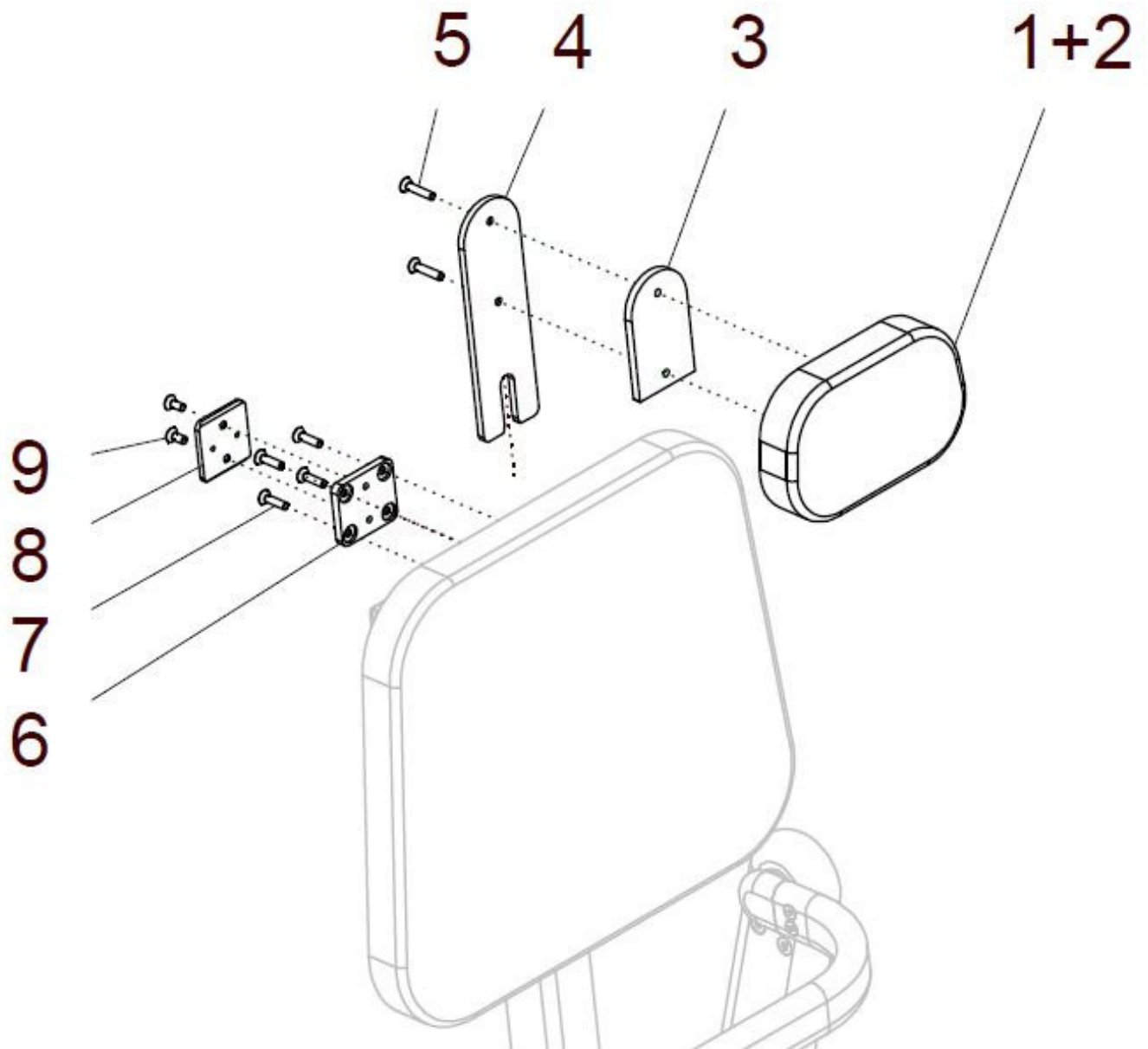
Brustpelotte



Pos.- Nr.	Artikelnummer	Benennung	Menge
1a, 2a, 3a – 15a, 16	G71 410 00	Brustpelotte Gr. 1 mit Halterung kpl. Brustpelotte mit Verstell­schienen und mit Klemmhalter und Stativstangen FB: ?	1 St.
1b, 2b, 3b – 15b, 16	G72 410 00	Brustpelotte Gr. 2 mit Halterung kpl. Brustpelotte mit Verstell­schienen und mit Klemmhalter und Stativstangen FB: ?	1 St.
1c, 2c, 3c – 15c, 16	G73 410 00	Brustpelotte Gr. 3 mit Halterung kpl. Brustpelotte mit Verstell­schienen und mit Klemmhalter und Stativstangen FB: ?	1 St.
1a – 2a	G71 411 50	Brustpelotte mit Bezug Gr. 1 FB: ?	1 St.
1a	G71 411 90	Brustpelotte (ohne Bezug) Gr. 1	1 St.
2a	G71 411 81	Bezug für Brustpelotte Gr. 1 FB: ?	1 St.
1b – 2b	G72 411 50	Brustpelotte mit Bezug Gr. 2 FB: ?	1 St.
1b	G72 411 90	Brustpelotte (ohne Bezug) Gr. 2	1 St.
2b	G72 411 81	Bezug für Brustpelotte Gr. 2 FB: ?	1 St.
1c – 2c	G73 411 50	Brustpelotte mit Bezug Gr. 3 FB: ?	1 St.
1c	G73 411 90	Brustpelotte (ohne Bezug) Gr. 3	1 St.
2c	G73 411 81	Bezug für Brustpelotte Gr. 3 FB: ?	1 St.
3a	G71 411 21	Verstell­schiene für Brustpelotte Gr.1	2 St.
3b	G72 411 21	Verstell­schiene für Brustpelotte Gr.2	2 St.
3c	G73 411 21	Verstell­schiene für Brustpelotte Gr.3	2 St.
4	04 210 30	Verschlußstopfen 20x10	2 St.
5	01 120 04	Senkschraube mit Innensechskant M5x20 – DIN 7991	6 St.
6	G71 411 14	Klemmhalter Unterteil ø23	1 St.
7	01 120 07	Senkschraube mit Innensechskant M5x40 – DIN 7991	4 St.
8	G71 122 14	<i>Klemmhalter Oberteil ø23</i>	1 St.
9	01 320 03	Scheibe ø8,4 – DIN 125 A2	1 St.
10	01 190 35	Klemmhebel M8x30 klein	1 St.
11	G71 411 13	Klemmhalter Unterteil ø17,2	1 St.
12	G71 122 13	Klemmhalter Oberteil ø17,2	1 St.

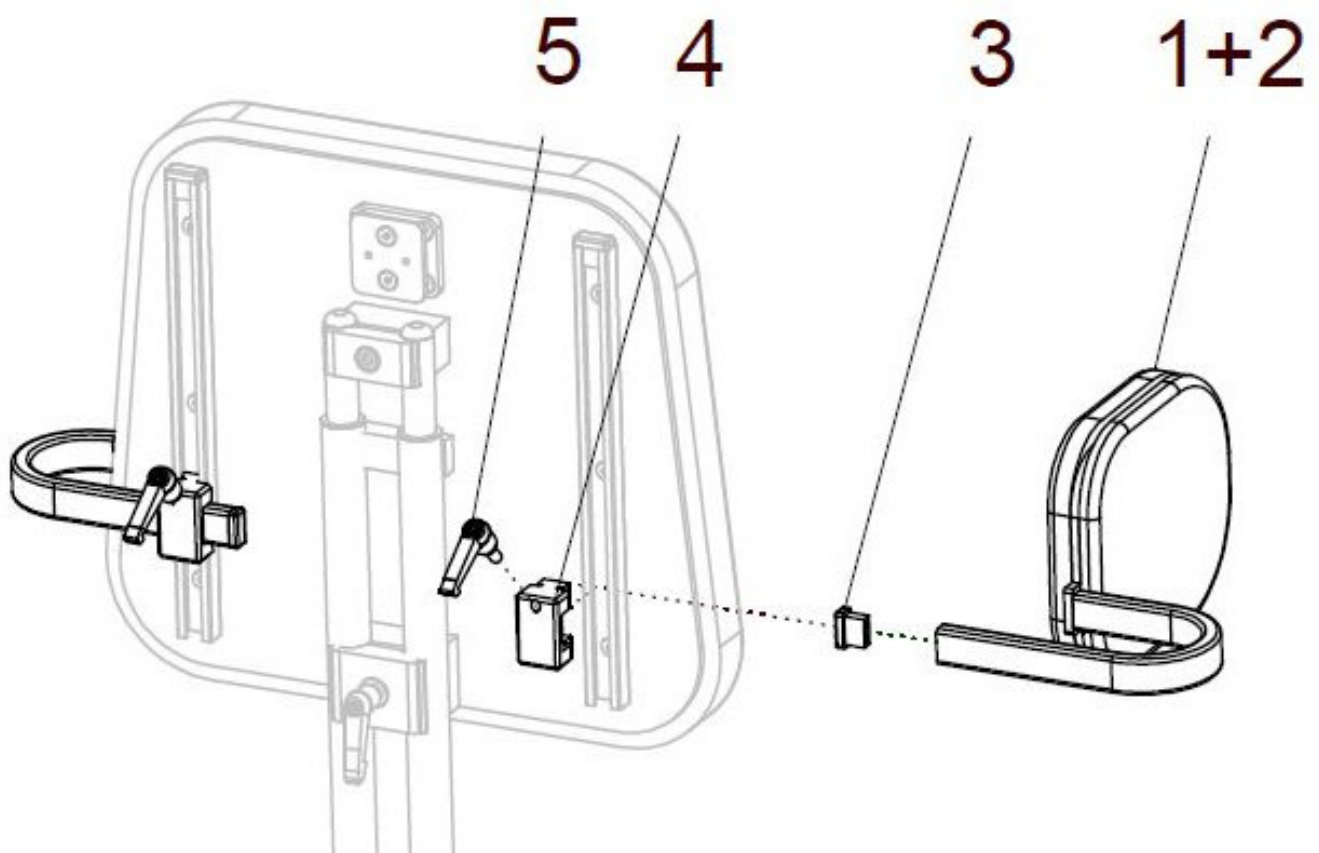
13	01 330 02	Schnorr-Sicherungsscheibe NM8	1 St.
14	01 160 42	Zylinderkopfschraube M8x20 – DIN 912 A2	1 St.
15a	G71 411 11	Stativ-Rohr Gr. 1 (ø17,2 x 155)	2 St.
15b	G72 411 11	Stativ-Rohr Gr. 2 (ø17,2 x 200)	2 St.
15c	G73 411 11	Stativ-Rohr Gr. 3 (ø17,2 x 270)	2 St.
16	04 210 01	Verschlußstopfen ø19	2 St.

Brustverlängerungspelotte steckbar



Pos.- Nr.	Artikelnummer	Benennung	Menge
1a, 2a, 3 - 9	G71 421 00	Brustverlängerungspelotte mit Halterung Gr. 1 kpl. Brustverlängerungspelotte mit Klemmhalterung FB: ?	1 St.
1b, 2b, 3 - 9	G72 421 00	Brustverlängerungspelotte mit Halterung Gr. 2 / 3 kpl. Brustverlängerungspelotte mit Klemmhalterung FB: ?	1 St.
1a – 2a	G71 421 50	Brustverlängerungspelotte mit Bezug Gr. 1 FB: ?	1 St.
1a	G71 421 90	Brustverlängerungspelotte (ohne Bezug) Gr. 1 (160 x 100)	1 St.
2a	G71 421 81	Bezug für Brustverlängerungspelotte Gr. 1 FB: ?	1 St.
1b – 2b	G72 421 50	Brustverlängerungspelotte mit Bezug Größe 2+3 FB: ?	1 St.
1b	G72 421 90	Brustverlängerungspelotte (ohne Bezug) Gr. 2 / 3 (220 x 120)	1 St.
2b	G72 421 81	Bezug für Brustverlängerungspelotte Gr. 2 / 3 FB: ?	1 St.
3	G71 421 14	Distanzscheibe	1 St.
4	G71 421 13	Klemmhalter Oberteil	1 St.
5	01 120 05	Senkschraube mit Innensechskant M5x25 – DIN 7991 A2	2 St.
6	G71 421 12	Klemmhalter Unterteil	1 St.
7	01 120 04	Senkschraube mit Innensechskant M5x20 – DIN 7991 A2	4 St.
8	86 461 12	Aufnahme - Gegenstück	1 St.
9	01 120 02	Senkschraube mit Innensechskant M5x12 – DIN 7991 A2	2 St.

Seitenführungspelotte Thorax (mit Schlitz für Gurtband)



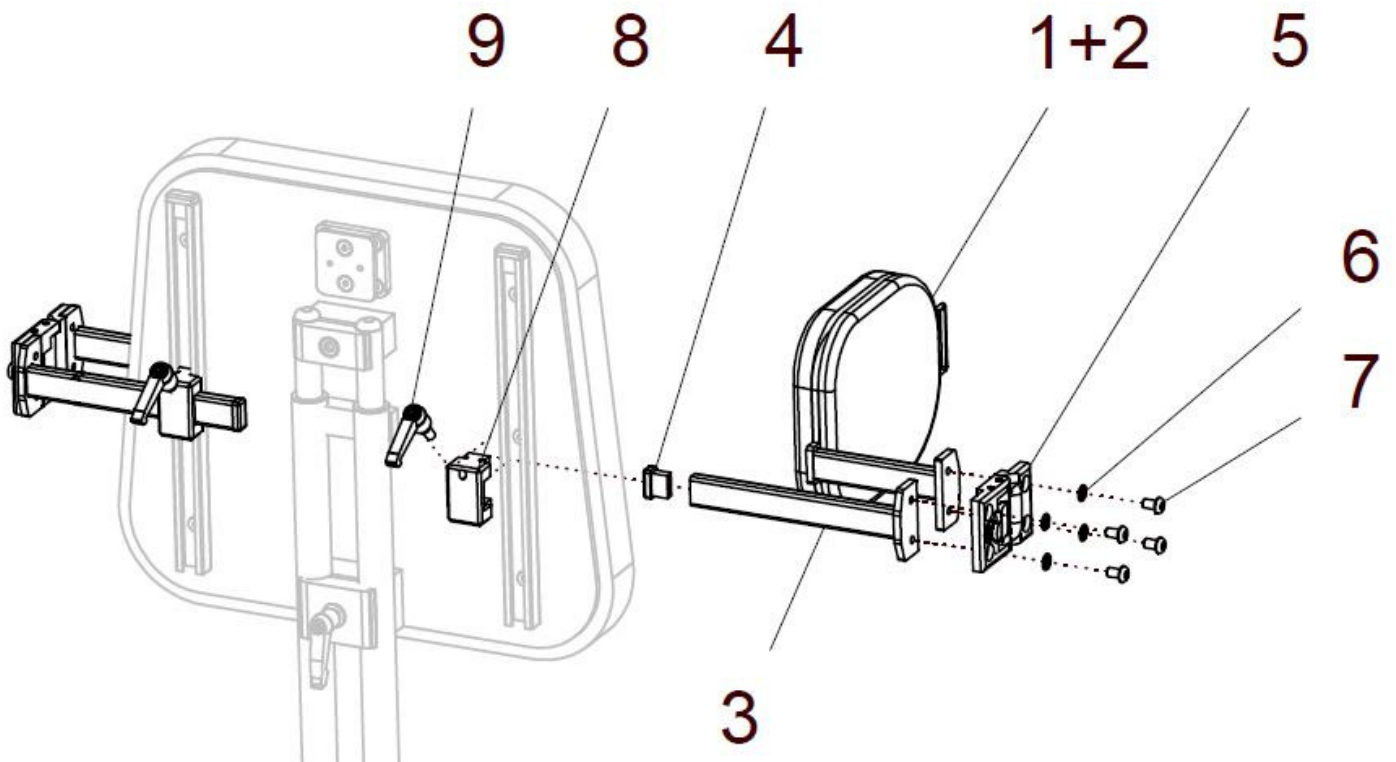
Pos.-Nr.	Artikelnummer	Benennung	Menge
1a, 1b, 2 - 5	G71 430 00	Seitenführungspelotte Thorax gerade kpl. Thorax-Seitenpelotten mit Klemmhalter und mit Bezug mit Schlitz und innenliegender Gurtbandaufnahme FB: ?	1 Paar.
1c, 1d, 2 - 5	G71 430 20	Seitenführungspelotte Thorax +5 cm versetzt kpl. Thorax-Seitenpelotten +5 cm mit Klemmhalter und mit Bezug mit Schlitz und innenliegender Gurtbandaufnahme FB: ?	1 Paar.
1e, 1f, 2 - 5	G71 430 50	Seitenführungspelotte Thorax +10 cm versetzt kpl. Thorax-Seitenpelotten +10 cm mit Klemmhalter und mit Bezug mit Schlitz und innenliegender Gurtbandaufnahme FB: ?	1 Paar.
1a, 2a, 3	G71 432 10	Seitenführungspelotte Thorax gerade mit Bezug rechts FB: ?	1 St.
1b, 2b, 3	G71 433 10	Seitenführungspelotte Thorax gerade mit Bezug links FB: ?	1 St.
1a	G71 432 15	Seitenführungspelotte Thorax gerade mit Polster rechts (ohne Bezug)	1 St.
1b	G71 433 15	Seitenführungspelotte Thorax gerade mit Polster links (ohne Bezug)	1 St.
1c, 2a, 3	G71 432 20	Seitenführungspelotte Thorax +5 cm versetzt mit Bezug rechts FB: ?	1 St.
1d, 2b, 3	G71 433 20	Seitenführungspelotte Thorax +5 cm versetzt mit Bezug links FB: ?	1 St.
1c	G71 432 25	Seitenführungspelotte Thorax +5cm mit Polster rechts (ohne Bezug)	1 St.
1d	G71 433 25	Seitenführungspelotte Thorax +5cm mit Polster links (ohne Bezug)	1 St.
1e, 2a, 3	G71 432 30	Seitenführungspelotte Thorax +10 cm versetzt mit Bezug rechts FB: ?	1 St.
1f, 2b, 3	G71 433 30	Seitenführungspelotte Thorax +10 cm versetzt mit Bezug links FB: ?	1 St.
1e	G71 432 35	Seitenführungspelotte Thorax +10cm mit Polster rechts (ohne Bezug)	1 St.
1f	G71 433 35	Seitenführungspelotte Thorax +10cm mit Polster links (ohne Bezug)	1 St.
2a	G71 432 81	Bezug für Seitenführungspelotte Thorax rechts (mit Schlitz) FB: ?	1 St.
2b	G71 433 81	Bezug für Seitenführungspelotte Thorax links (mit Schlitz) FB: ?	1 St.
3	04 210 30	Verschlussstopfen 20x10	2 St.
4 - 5	G71 431 10	Klemmhalter mit Klemmhebel kpl.	2 St.
4	G71 431 11	Klemmhalter	2 St.
5	01 190 04	Klemmhebel M6x15 klein	2 St.

Seitenführungspelotte Thorax abklappbar (mit Schlitz für Gurtband)

Seitenführungspelotte abklappbar - gerade

Seitenführungspelotte abklappbar - 5cm versetzt

Seitenführungspelotte abklappbar - 10cm versetzt



Seitenführungspelotte abklappbar - gerade

Pos.-Nr.	Artikelnummer	Benennung	Menge
1a, 1b, 2 - 9	G71 434 00	Seitenführungspelotte Thorax abklappbar gerade kpl. Thorax-Seitenpelotten rechts und links mit Klemmhalter und mit Bezug mit Schlitz und innenliegender Gurtbandaufnahme und Gelenk flach abklappbar FB: ?	1 Paar.
1a, 2a, 3 - 9	G71 434 02	Seitenführungspelotte Thorax abklappbar gerade rechts kpl. Thorax-Seitenpelotten rechts mit Klemmhalter und mit Bezug mit Schlitz und innenliegender Gurtbandaufnahme und Gelenk flach abklappbar FB: ?	1 St.
1b, 2b, 3 - 9	G71 434 03	Seitenführungspelotte Thorax abklappbar gerade links kpl. Thorax-Seitenpelotten links mit Klemmhalter und mit Bezug mit Schlitz und innenliegender Gurtbandaufnahme und Gelenk flach abklappbar FB: ?	1 St.
1a, 2a, 3 - 7	G71 434 20	Seitenführungspelotte Thorax abklappbar gerade rechts kpl. mit Bezug und Gelenk flach (ohne Klemmhalter) FB: ?	1 St.
1b, 2b, 3 - 7	G71 434 30	Seitenführungspelotte Thorax abklappbar gerade links kpl. mit Bezug und Gelenk flach (ohne Klemmhalter) FB: ?	1 St.
1a, 2a	G71 434 25	Seitenführungspelotte Thorax abklappbar gerade rechts kpl. mit Bezug (ohne Gelenk). FB: ?	1 St.
1b, 2b	G71 434 35	Seitenführungspelotte Thorax abklappbar gerade links kpl. mit Bezug (ohne Gelenk). FB: ?	1 St.
1a	G71 434 26	Seitenführungspelotte Thorax gerade mit Polster rechts (ohne Bezug) und mit Gurtbandaufnahme (ohne Gelenk)	1 St.
1b	G71 434 36	Seitenführungspelotte Thorax gerade mit Polster links (ohne Bezug) und mit Gurtbandaufnahme (ohne Gelenk)	1 St.
2a	G71 432 81	Bezug für Seitenführungspelotte Thorax rechts (mit Schlitz) FB: ?	1 St.
2b	G71 433 81	Bezug für Seitenführungspelotte Thorax links (mit Schlitz) FB: ?	1 St.
3 - 4	G71 224 10	Pelottenhalter mit Verschlusstopfen kpl.	2 St.
3	G71 224 11	Pelottenhalter 20x10 L=150 für Gelenk flach	2 St.
4	04 210 30	Verschlusstopfen 20x10	2 St.
5	G90 316 60	Gelenk Seitenpelottenhalter flach abklappbar	2 St.
6	01 330 01	Schnorr Sicherungsscheibe NM6	8 St.
7	01 154 19	Linsenschraube M6x10 schwarz - ISO 7380 ZNS	8 St.
8 - 9	G71 431 10	Klemmhalter mit Klemmhebel kpl.	2 St.
8	G71 431 11	Klemmhalter	2 St.
9	01 190 04	Klemmhebel M6x15 klein	2 St.

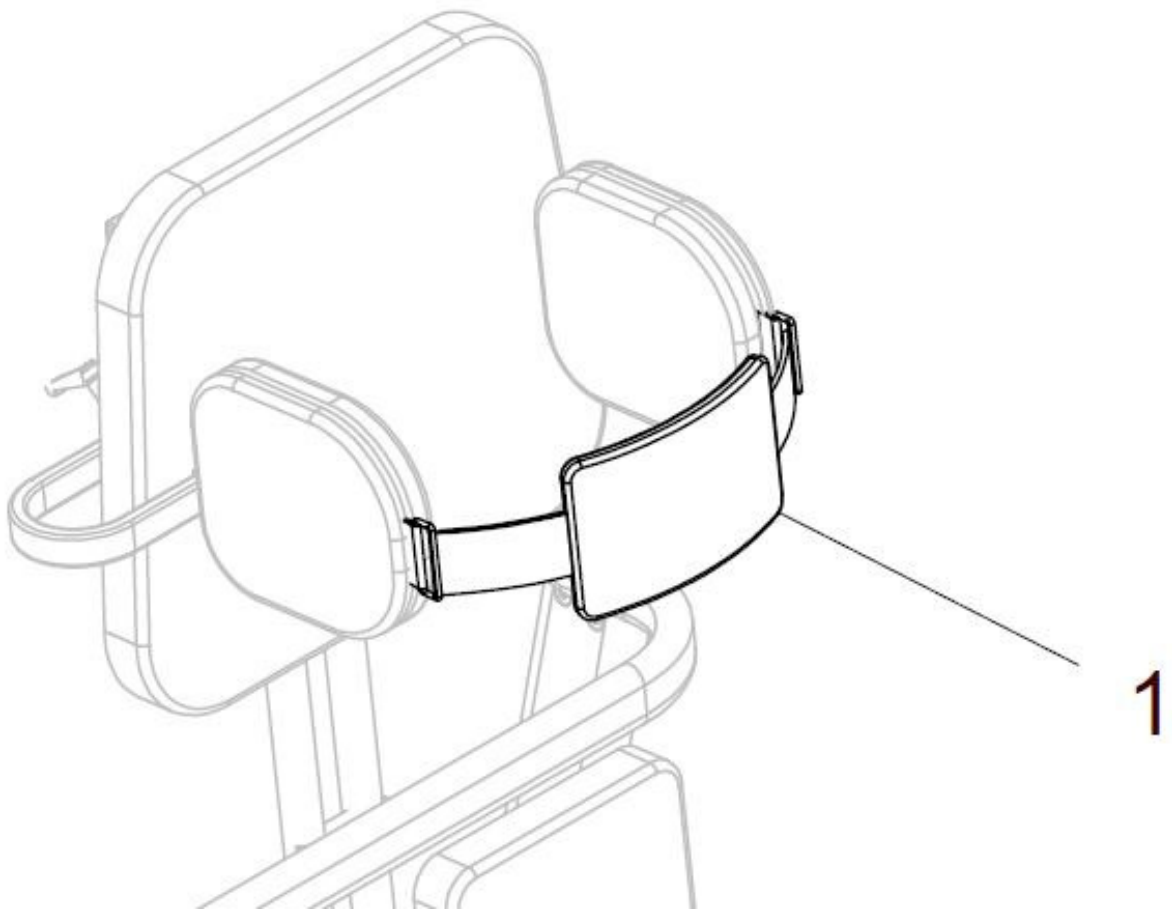
Seitenführungspelotte abklappbar - 5cm versetzt

Pos.- Nr.	Artikelnummer	Benennung	Menge
1c, 1d, 2 - 9	G71 435 00	Seitenführungspelotte Thorax +5 cm versetzt abklappbar kpl. Thorax-Seitenpelotten +5 cm mit Klemmhalter und mit Bezug mit Schlitz und innenliegender Gurtbandaufnahme und mit Gelenk flach abklappbar FB: ?	1 Paar.
1c, 2a, 3 - 9	G71 435 02	Seitenführungspelotte Thorax +5cm versetzt abklappbar re. kpl. Thorax-Seitenpelotten rechts mit Klemmhalter und mit Bezug mit Schlitz und innenliegender Gurtbandaufnahme und Gelenk flach abklappbar FB: ?	1 St.
1d, 2b, 3 - 9	G71 435 03	Seitenführungspelotte Thorax +5cm versetzt abklappbar li. kpl. Thorax-Seitenpelotten links mit Klemmhalter und mit Bezug mit Schlitz und innenliegender Gurtbandaufnahme und Gelenk flach abklappbar FB: ?	1 St.
1c, 2a, 3 - 7	G71 435 20	Seitenführungspelotte Thorax +5 cm versetzt abklappbar re. kpl. mit Bezug und Gelenk flach (ohne Klemmhalter) FB: ?	1 St.
1d, 2b, 3 - 7	G71 435 30	Seitenführungspelotte Thorax +5 cm versetzt abklappbar li. kpl. mit Bezug und Gelenk flach (ohne Klemmhalter) FB: ?	1 St.
1c, 2a	G71 435 25	Seitenführungspelotte Thorax +5 cm versetzt abklappbar re. kpl. mit Bezug (ohne Gelenk). FB: ?	1 St.
1d, 2b	G71 435 35	Seitenführungspelotte Thorax +5 cm versetzt abklappbar li. kpl. mit Bezug (ohne Gelenk). FB: ?	1 St.
1c	G71 435 26	Seitenführungspelotte Thorax +5cm mit Polster rechts (ohne Bezug) und mit Gurtbandaufnahme (ohne Gelenk)	1 St.
1d	G71 435 36	Seitenführungspelotte Thorax +5cm mit Polster links (ohne Bezug) und mit Gurtbandaufnahme (ohne Gelenk)	1 St.
2a	G71 432 81	Bezug für Seitenführungspelotte Thorax rechts (mit Schlitz) FB: ?	1 St.
2b	G71 433 81	Bezug für Seitenführungspelotte Thorax links (mit Schlitz) FB: ?	1 St.
3 - 4	G71 224 10	Pelottenhalter mit Verschlussstopfen kpl.	2 St.
3	G71 224 11	Pelottenhalter 20x10 L=150 für Gelenk flach	2 St.
4	04 210 30	Verschlussstopfen 20x10	2 St.
5	G90 316 60	Gelenk Seitenpelottenhalter flach abklappbar	2 St.
6	01 330 01	Schnorr Sicherungsscheibe NM6	8 St.
7	01 154 19	Linsenschraube M6x10 schwarz - ISO 7380 ZNS	8 St.
8 - 9	G71 431 10	Klemmhalter mit Klemmhebel kpl.	2 St.
8	G71 431 11	Klemmhalter	2 St.
9	01 190 04	Klemmhebel M6x15 klein	2 St.

Seitenführungspelotte abklappbar - 10cm versetzt

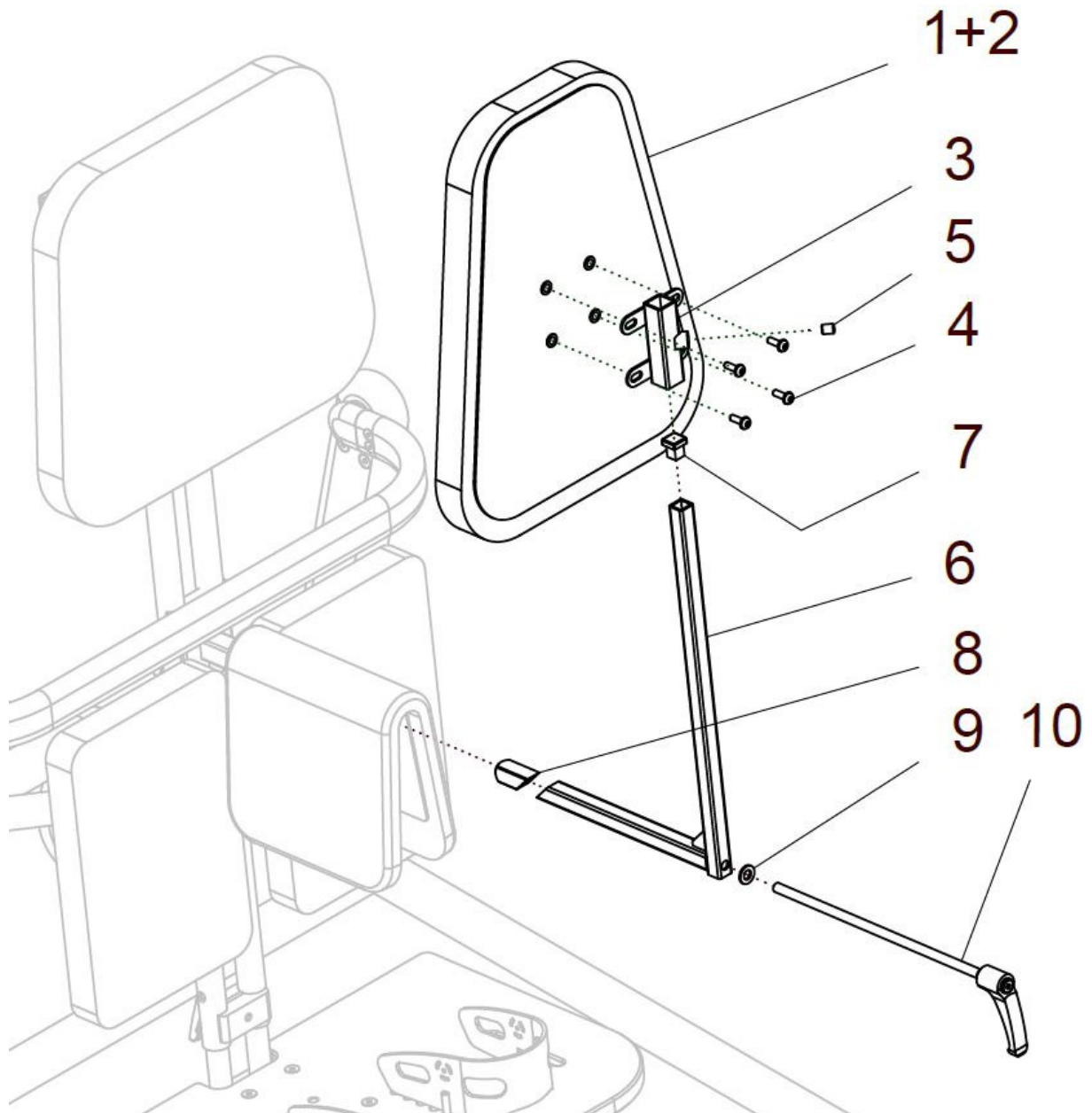
Pos.- Nr.	Artikelnummer	Benennung	Menge
1e, 1f, 2 - 9	G71 436 00	Seitenführungspelotte Thorax +10 cm versetzt abklappbar kpl. Thorax-Seitenpelotten +10 cm mit Klemmhalter und mit Bezug mit Schlitz und innenliegender Gurtbandaufnahme und mit Gelenk flach abklappbar FB: ?	1 Paar.
1e, 2a, 3 - 9	G71 436 02	Seitenführungspelotte Thorax +10cm versetzt abklappbar re. kpl. Thorax-Seitenpelotten mit Klemmhalter und mit Bezug mit Schlitz und innenliegender Gurtbandaufnahme und mit Gelenk flach abklappbar FB: ?	1 St.
1f, 2b, 3 - 9	G71 436 03	Seitenführungspelotte Thorax +10cm versetzt abklappbar li. kpl. Thorax-Seitenpelotten mit Klemmhalter und mit Bezug mit Schlitz und innenliegender Gurtbandaufnahme und mit Gelenk flach abklappbar FB: ?	1 St.
1e, 2a, 3 - 7	G71 436 20	Seitenführungspelotte Thorax +10 cm versetzt abklappbar re. kpl. mit Bezug und Gelenk flach (ohne Klemmhalter) FB: ?	1 St.
1f, 2b, 3 - 7	G71 436 30	Seitenführungspelotte Thorax +10 cm versetzt abklappbar li. kpl. mit Bezug und Gelenk flach (ohne Klemmhalter) FB: ?	1 St.
1e, 2a	G71 436 25	Seitenführungspelotte Thorax +10 cm versetzt abklappbar re. kpl. mit Bezug (ohne Gelenk). FB: ?	1 St.
1f, 2b	G71 436 35	Seitenführungspelotte Thorax +10 cm versetzt abklappbar li. kpl. mit Bezug (ohne Gelenk). FB: ?	1 St.
1e	G71 436 26	Seitenführungspelotte Thorax +10cm mit Polster rechts (ohne Bezug) und mit Gurtbandaufnahme (ohne Gelenk)	1 St.
1f	G71 436 36	Seitenführungspelotte Thorax +10cm mit Polster links (ohne Bezug) und mit Gurtbandaufnahme (ohne Gelenk)	1 St.
2a	G71 432 81	Bezug für Seitenführungspelotte Thorax rechts (mit Schlitz) FB: ?	1 St.
2b	G71 433 81	Bezug für Seitenführungspelotte Thorax links (mit Schlitz) FB: ?	1 St.
3 - 4	G71 224 10	Pelottenhalter mit Verschlussstopfen kpl.	2 St.
3	G71 224 11	Pelottenhalter 20x10 L=150 für Gelenk flach	2 St.
4	04 210 30	Verschlussstopfen 20x10	2 St.
5	G90 316 60	Gelenk Seitenpelottenhalter flach abklappbar	2 St.
6	01 330 01	Schnorr Sicherungsscheibe NM6	8 St.
7	01 154 19	Linsenschraube M6x10 schwarz - ISO 7380 ZNS	8 St.
8 - 9	G71 431 10	Klemmhalter mit Klemmhebel kpl.	2 St.
8	G71 431 11	Klemmhalter	2 St.
9	01 190 04	Klemmhebel M6x15 klein	2 St.

Gurtband für Seitenführungspelotte



Pos.- Nr.	Artikelnummer	Benennung	Menge
1a	G71 434 80	Gurtband für Seitenführungspelotten Gr. 1 FB: ?	1 St.
1b	G72 434 80	Gurtband für Seitenführungspelotten Gr. 2 FB: ?	1 St.
1c	G73 434 80	Gurtband für Seitenführungspelotten Gr. 3 FB: ?	1 St.

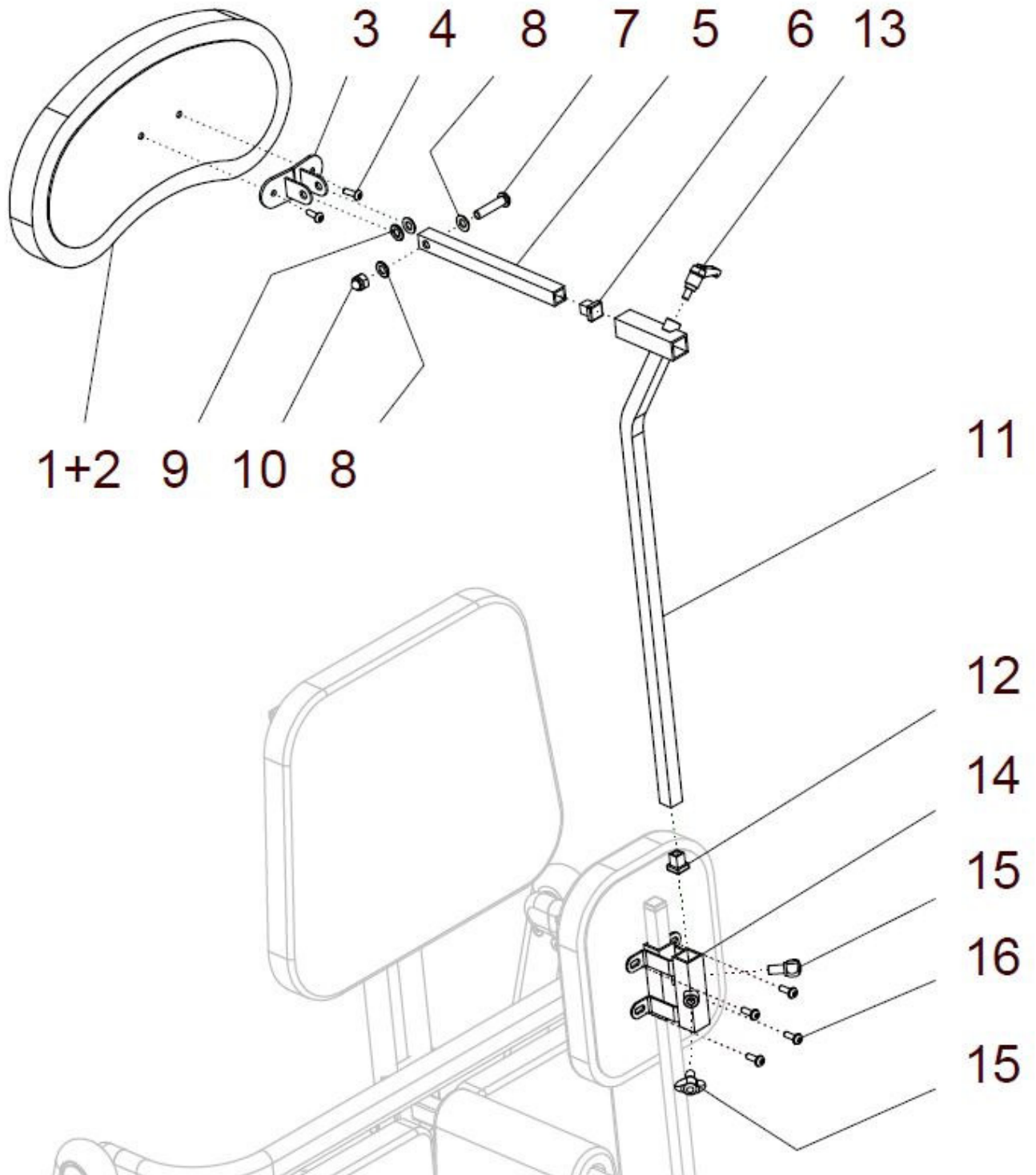
Rückenpelotte



Pos.- Nr.	Artikelnummer	Benennung	Menge
1a, 2a, 3 – 10	G71 440 00	Rückenpelotte nano mit Bezug und Halterung Gr. 1 kpl. Rückenpelotte mit Winkelstange 15x15 FB: ? Hinweis: Montage nur in Kombination mit Spreizsattel oder Abduktionsrolle !!!	1 St.
1b, 2b, 3 – 10	G72 440 00	Rückenpelotte mini mit Bezug und Halterung Gr. 2 kpl. Rückenpelotte mit Winkelstange 15x15 FB: ? Hinweis: Montage nur in Kombination mit Spreizsattel oder Abduktionsrolle !!!	1 St.
1c, 2c, 3 – 10	G73 440 00	Rückenpelotte klein mit Bezug und Halterung Gr. 3 kpl. Rückenpelotte mit Winkelstange 15x15 FB: ? Hinweis: Montage nur in Kombination mit Spreizsattel oder Abduktionsrolle !!!	1 St.
1a – 2a, 3 – 5	G30 420 50	Rückenpelotte nano mit Bezug Gr. 1 und UNI-Halter FB: ?	1 St.
1a	G30 421 90	Rückenpelotte (ohne Bezug) Gr. 1 (H=20cm / B=15cm)	1 St.
2a	G30 421 81	Bezug für Rückenpelotte nano Gr. 1 FB: ?	1 St.
1b, 2b, 3 – 5	G28 420 50	Rückenpelotte mini mit Bezug Gr. 2 und UNI-Halter FB: ?	1 St.
1b	G28 421 90	Rückenpelotte mini (ohne Bezug) Gr. 2 (H=30cm / B=19cm)	1 St.
2b	G28 421 81	Bezug für Rückenpelotte mini Gr. 2 FB: ?	1 St.
1c – 2c, 3 – 5	G25 420 50	Rückenpelotte klein mit Bezug Gr. 3 und UNI-Halter FB: ?	1 St.
1c	G25 421 90	Rückenpelotte klein (ohne Bezug) Gr. 3 (H=38cm / B=28cm)	1 St.
2c	G25 421 81	Bezug für Rückenpelotte klein Gr. 3 FB: ?	1 St.
3	09 990 39	Universalhalter gerade 20x20 schwarz	1 St.
4	01 156 54	Linsenkopfschraube M5x12 – ISO 7380F schwarz	4 St.
5	01 131 47S	Gewindestift M8x10 - DIN 913 vz schwarz	1 St.
6a – 10	G71 441 10	Winkelstange 350/200 mit Gewindestange und Keil kpl. für Rückenpelotte Größe 1 / 2 (ohne Rückenpelotte)	1 St.
6b - 10	G71 441 50	Winkelstange 450/200 mit Gewindestange und Keil kpl. für Rückenpelotte Größe 3 (ohne Rückenpelotte)	1 St.
6a	G71 441 11	Winkelstange 350/200 für Rückenpelotte Gr. 1 / 2 H=350	1 St.
6b	G71 441 51	Winkelstange 450/200 für Rückenpelotte Gr. 3 H=450	1 St.
7	04 210 40	Verschlussstopfen 15x15	1 St.
8	09 991 73	Keilrohr	1 St.

9	01 320 03	Scheibe ø8,4 – DIN 125 A2	1 St.
10	G71 441 20	Gewindespindel 260 mit Klemmhebel kpl.	1 St.

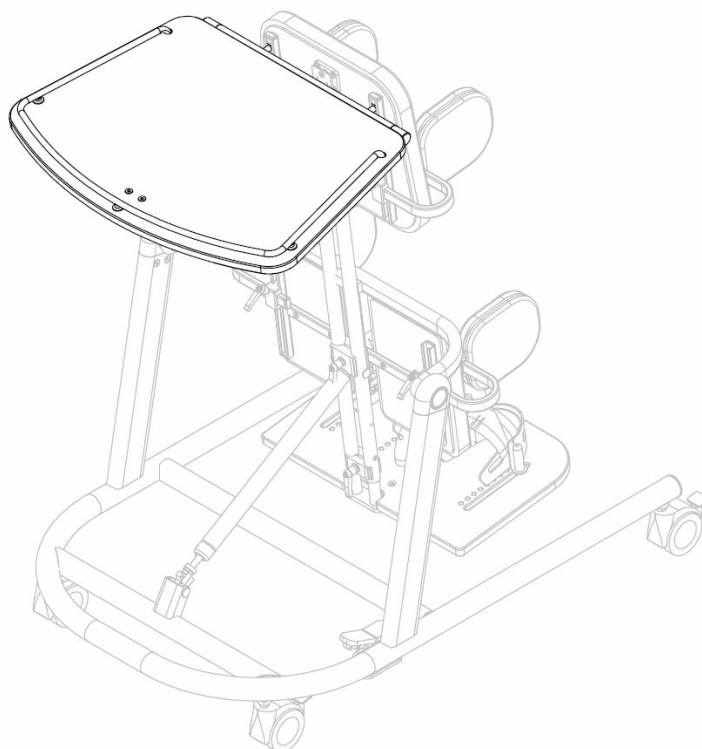
Kopfstütze



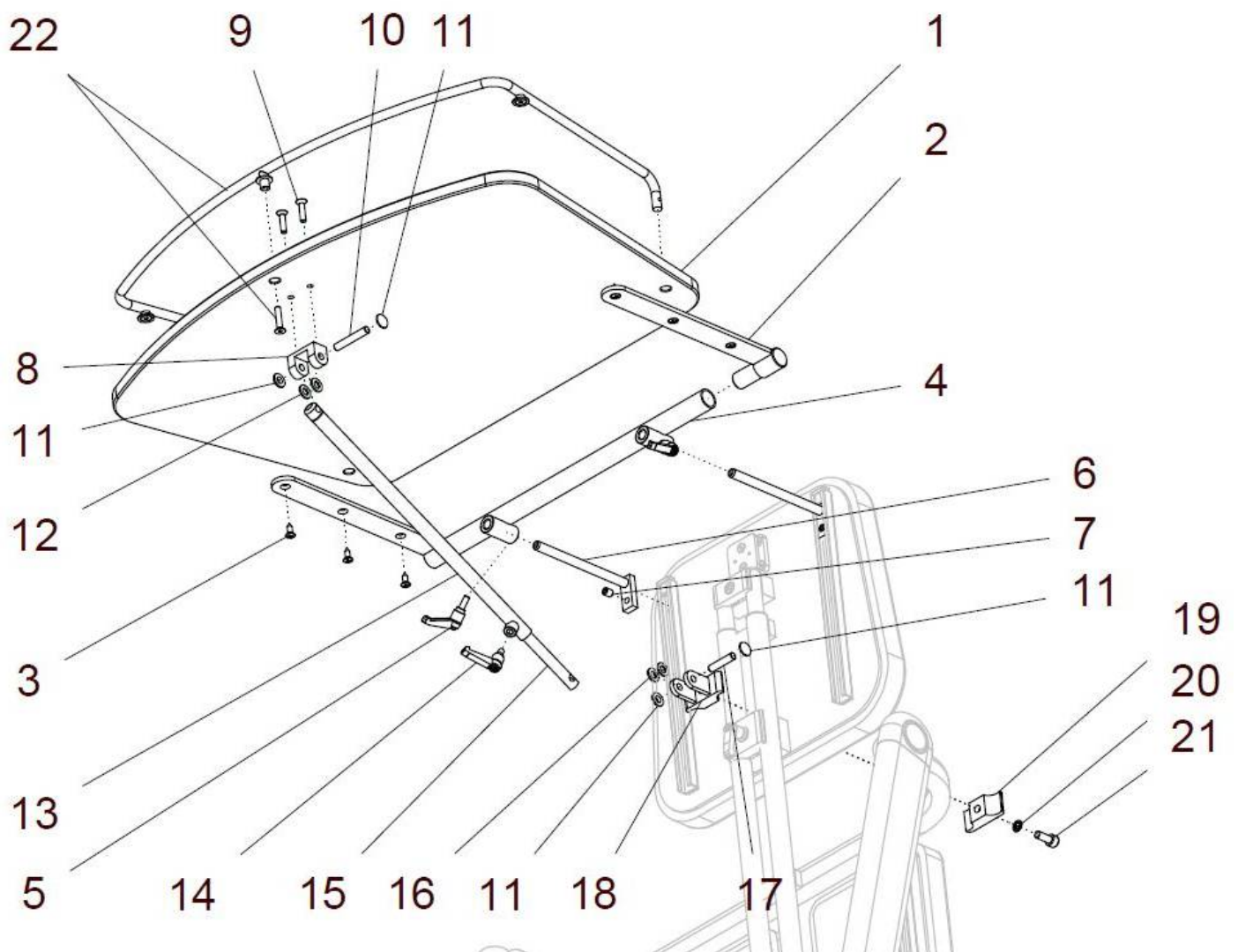
Pos.- Nr.	Artikelnummer	Benennung	Menge
1 - 16	G70 445 00	Kopfstütze mini auf Rückenpelotte mit Bezug, Kopfstützenhalter und Gestänge FB: ?	kpl. 1 St.
1 - 4	G28 461 50	Kopfpelotte mini mit Bezug und Halter	1 St.
1	20 262 52	Kopfpelotte / Kopfstütze mini (ohne Bezug)	1 St.
2	G28 461 81	Bezug für Kopfpelotte mini FB: ?	1 St.
3	20 262 23	Halter für Kopfstützenschale	1 St.
4	01 152 03	Linsenschraube mit Innensechskant M5x16 – ISO 7380 A2	2 St.
5	09 990 74	Kopfstützenhalterstück starr L=180	1 St.
6	04 210 40	Verschlussstopfen 15x15 schwarz	1 St.
7	01 154 42	Linsenschraube mit Innensechskant M8x35 – ISO 7380 ZNS	1 St.
8	01 320 63	Scheibe 8,4 – DIN 125 ZNS	2 St.
9	01 325 03	Scheibe Messing ø8,4 – DIN 125	2 St.
10	01 210 74	Hutmutter M8 – DIN 986 ZNS	1 St.
11	09 990 13	Kopfstützenhalter gekröpft	1 St.
12	04 210 40	Verschlussstopfen 15x15 schwarz	1 St.
13	01 190 08	Klemmhebel M8x15	1 St.
14	G20 422 21	Halter Rückenpelotte und Aufnahme Kopfstütze	1 St.
15	01 191 09	Flügelschraube M8x15 (mini wing)	2 St.
16	01 156 54	Linsenkopfschr. mit Innensechskant M5x12 ISO 7380F schwarz	4 St.

Tisch

Gruppe 5

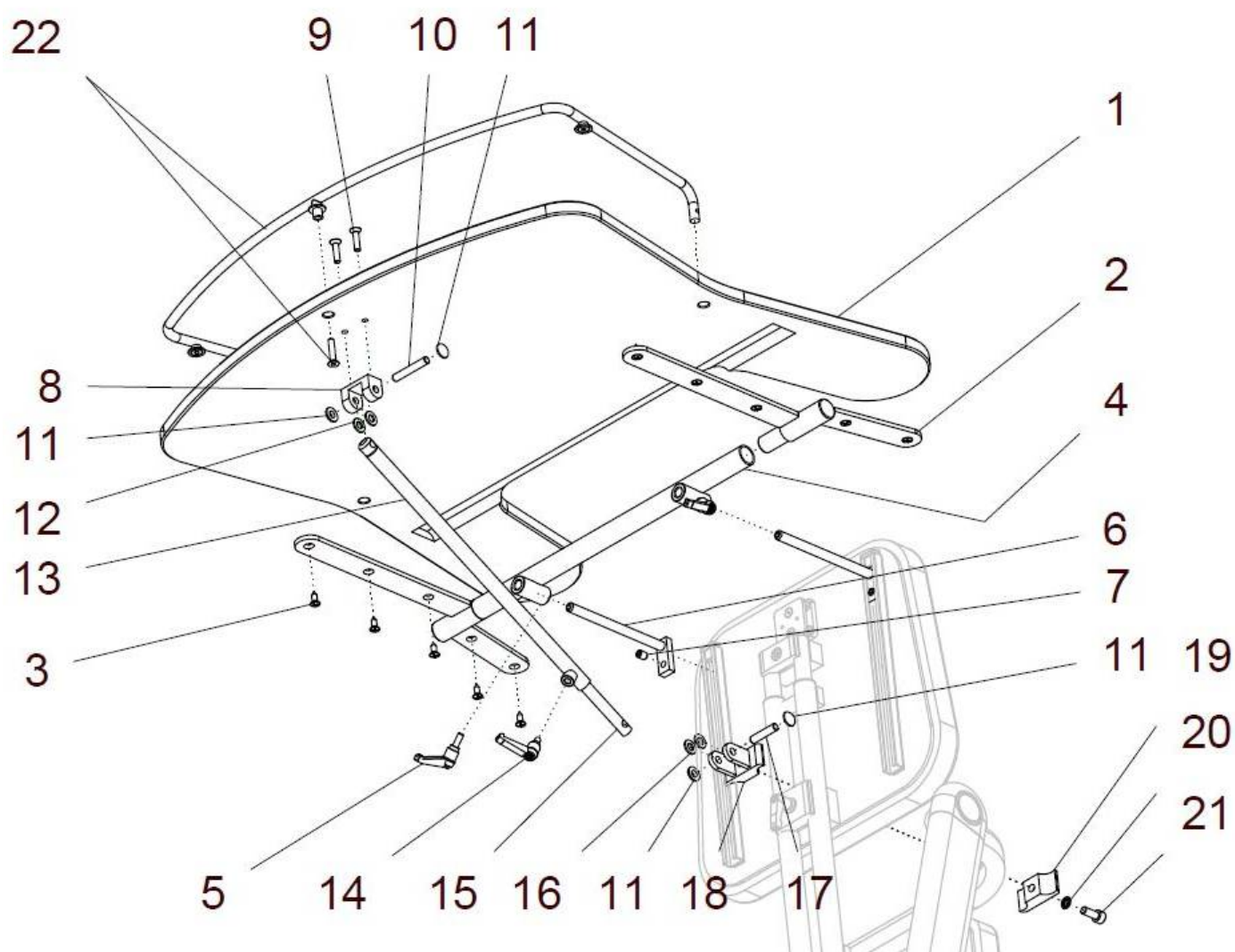


Tischplatte standard



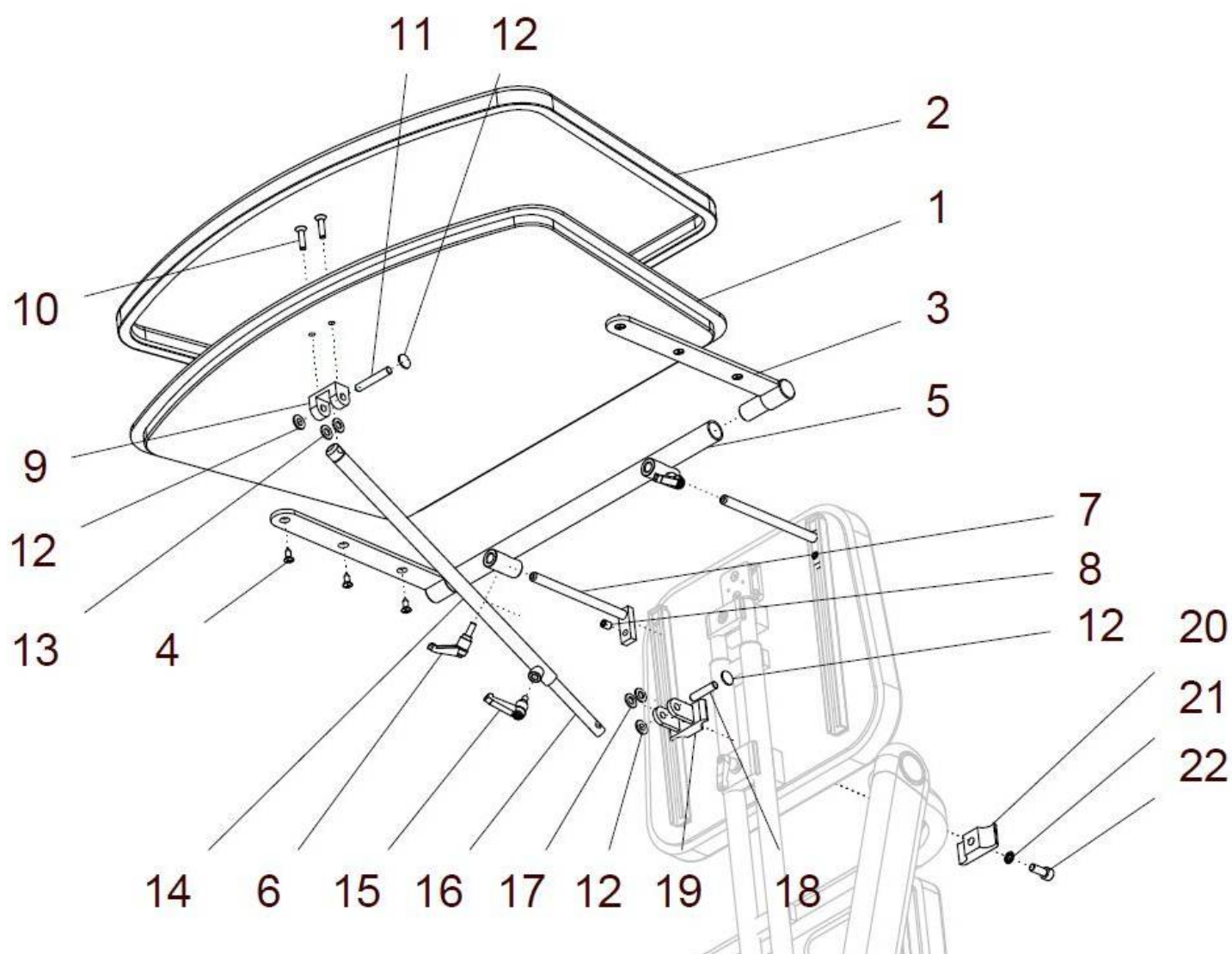
Pos.- Nr.	Artikelnummer	Benennung	Menge
1 - 21	G70 513 20	Tischplatte gerade standard kpl. mit Tischplattenbefestigung und Abstützstange und mit Halterung an Brustpelotte FM: ?	1 St.
1	G71 513 21	Tischplatte gerade (ohne Falz)	1 St.
2a	G71 511 21	Auflage Tischplatte rechts FM: ?	1 St.
2b	G71 511 31	Auflage Tischplatte links FM: ?	1 St.
3	01 502 49	Spanplattenschraube (Spax) M5x16	6 St.
4	G71 511 15	Verbindungsrohr FM: ?	1 St.
5	01 190 04	Klemmhebel M6x15 klein	2 St.
6	G71 511 16	Tischaufnahme	2 St.
7	01 131 47S	Gewindestift M8x10 – DIN 913 schwarz	2 St.
8	G71 512 11	Gabelkopf	1 St.
9	01 120 13	Senkschraube mit Innensechskant M6x25 – DIN 7991	2 St.
10	G71 111 61	Verbindungsbolzen ø8x48	1 St.
11	01 337 55	Sicherungsscheibe mit Kappe ø8	4 St.
12	01 310 03	Scheibe ø8,4 – DIN 125 PE	2 St.
13	G71 512 31	Führungsrohr FM: ?	1 St.
14	01 190 08	Klemmhebel M8x15 klein	1 St.
15	G71 512 35	Stützrohr ø12 L=380	1 St.
16	01 310 03	Scheibe ø8,4 – DIN 125 PE	2 St.
17	G71 512 23	Verbindungsbolzen ø8x35	1 St.
18	G71 512 36	Klemmhalter innen ø23	1 St.
19	G71 512 37	Klemmhalter außen ø23	1 St.
20	01 320 03	Scheibe ø8,4 – DIN 125 A2	1 St.
21	01 160 42	Zylinderkopfschraube M8x20 – DIN 912	1 St.
22	G28 514 30	Tischumrandung rund kpl. mit Bolzen und Schrauben FM: ? (nur für Tischplatte gerade ohne Falz)	1 St.

Tischplatte mit Armauflage



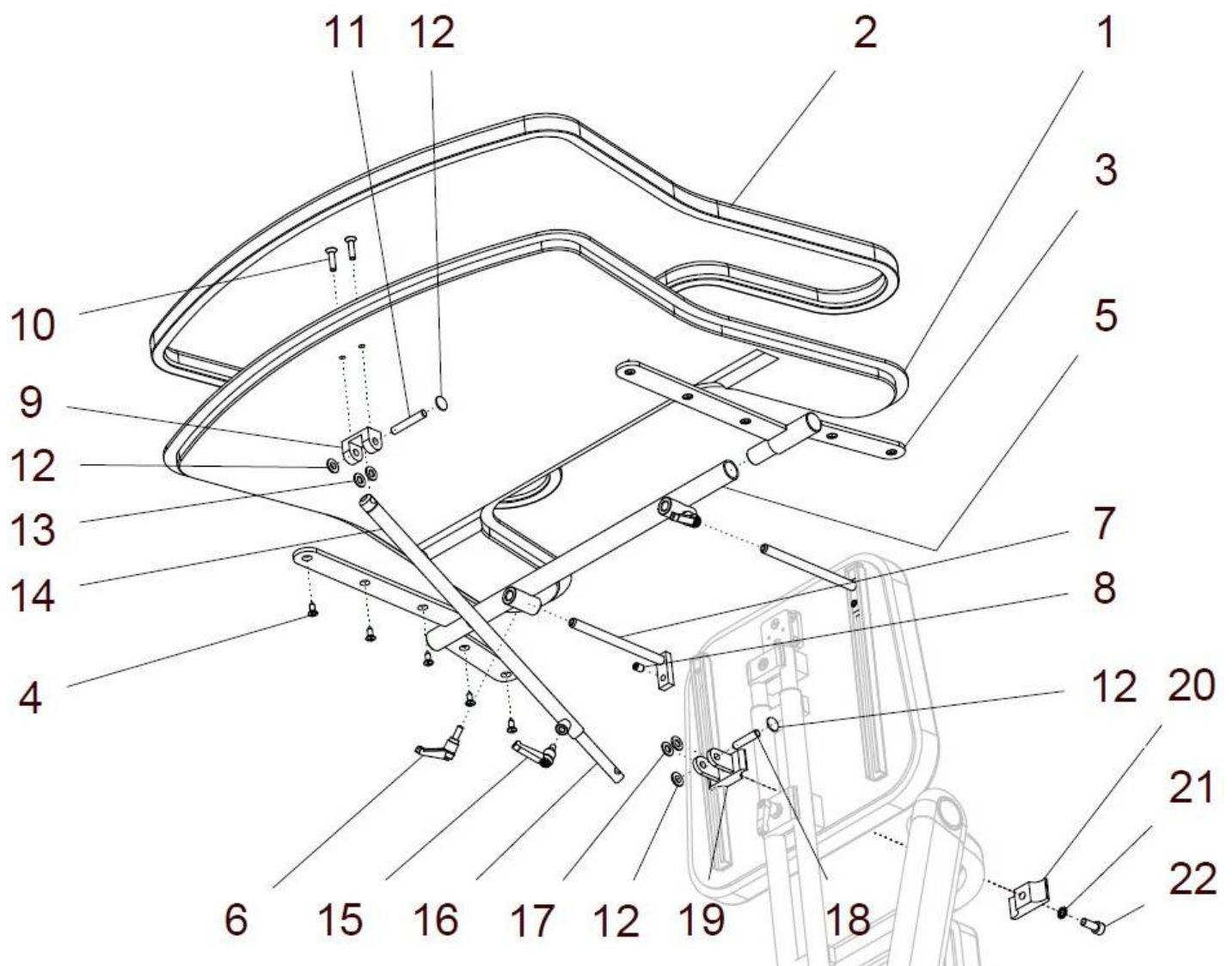
Pos.- Nr.	Artikelnummer	Benennung	Menge
1 - 21	G70 513 25	Tischplatte mit Armauflage kpl. mit Tischplattenbefestigung und Abstützstange und mit Halterung an Brustpelotte FM: ?	1 St.
1	G71 513 25	Tischplatte mit Armauflagen (ohne Falz)	1 St.
2a	G71 511 41	Auflage Tischplatte rechts für Tischplatte mit Armauflage FM: ?	1 St.
2b	G71 511 51	Auflage Tischplatte links für Tischplatte mit Armauflage FM: ?	1 St.
3	01 502 49	Spanplattenschraube (Spax) M5x16	10 St.
4	G71 511 15	Verbindungsrohr FM: ?	1 St.
5	01 190 04	Klemmhebel M6x15 klein	2 St.
6	G71 511 16	Tischaufnahme	2 St.
7	01 131 47S	Gewindestift M8x10 – DIN 913 schwarz	2 St.
8	G71 512 11	Gabelkopf	1 St.
9	01 120 13	Senkschraube mit Innensechskant M6x25 – DIN 7991	2 St.
10	G71 111 61	Verbindungsbolzen ø8x48	1 St.
11	01 337 55	Sicherungsscheibe mit Kappe ø8	4 St.
12	01 310 03	Scheibe ø8,4 – DIN 125 PE	2 St.
13	G71 512 31	Führungsrohr FM: ?	1 St.
14	01 190 08	Klemmhebel M8x15 klein	1 St.
15	G71 512 35	Stützrohr ø12 L=380	1 St.
16	01 310 03	Scheibe ø8,4 – DIN 125 PE	2 St.
17	G71 512 23	Verbindungsbolzen ø8x35	1 St.
18	G71 512 36	Klemmhalter innen ø23	1 St.
19	G71 512 37	Klemmhalter außen ø23	1 St.
20	01 320 03	Scheibe ø8,4 – DIN 125 A2	1 St.
21	01 160 42	Zylinderkopfschraube M8x20 – DIN 912	1 St.
22	G71 514 10	Tischumrandung rund für Tischplatte mit Armauflage kpl. mit Bolzen und Schrauben FM: ? (nur für Tischplatte mit Armauflage ohne Falz)	1 St.

Tischplatte mit Falz und Kantengummi



Pos.-Nr.	Artikelnummer	Benennung	Menge
1 - 22	G70 513 00	Tischplatte gerade mit Umlaufkante Gummi kpl. mit Tischplattenbefestigung und Abstützstange und mit Halterung an Brustpelotte FM: ?	1 St.
1 - 2	G71 513 10	Tischplatte gerade mit Falz und mit Umlaufkante Gummi Tischplatte mit Tischumlaufkante Gummi	1 St.
1	G71 513 11	Tischplatte gerade mit Falz	1 St.
2	G71 513 12	Tischumlaufkante Gummi für Tisch gerade	1 St.
3a	G71 511 21	Auflage Tischplatte rechts FM: ?	1 St.
3b	G71 511 31	Auflage Tischplatte links FM: ?	1 St.
4	01 502 49	Spanplattenschraube (Spax) M5x16	6 St.
5	G71 511 15	Verbindungsrohr FM: ?	1 St.
6	01 190 04	Klemmhebel M6x15 klein	2 St.
7	G71 511 16	Tischaufnahme	2 St.
8	01 131 47S	Gewindestift M8x10 – DIN 913 schwarz	2 St.
9	G71 512 11	Gabelkopf	1 St.
10	01 120 13	Senkschraube mit Innensechskant M6x25 – DIN 7991	2 St.
11	G71 111 61	Verbindungsbolzen ø8x48	1 St.
12	01 337 55	Sicherungsscheibe mit Kappe ø8	4 St.
13	01 310 03	Scheibe ø8,4 – DIN 125 PE	2 St.
14	G71 512 31	Führungsrohr FM: ?	1 St.
15	01 190 08	Klemmhebel M8x15 klein	1 St.
16	G71 512 35	Stützrohr ø12 L=380	1 St.
17	01 310 03	Scheibe ø8,4 – DIN 125 PE	2 St.
18	G71 512 23	Verbindungsbolzen ø8x35	1 St.
19	G71 512 36	Klemmhalter innen ø23	1 St.
20	G71 512 37	Klemmhalter außen ø23	1 St.
21	01 320 03	Scheibe ø8,4 – DIN 125 A2	1 St.
22	01 160 42	Zylinderkopfschraube M8x20 – DIN 912	1 St.

Tischplatte mit Armauflage, Falz und Kantengummi



Pos.- Nr.	Artikelnummer	Benennung	Menge
1 - 22	G70 513 05	Tischplatte mit Armauflage und Umlaufkante Gummi kpl. mit Tischplattenbefestigung und Abstützstange und mit Halterung an Brustpelotte FM: ?	1 St.
1 - 2	G71 513 14	Tischplatte mit Armauflage mit Falz und Umlaufkante Gummi Tischplatte mit Tischemlaufkante Gummi	1 St.
1	G71 513 15	Tischplatte mit Armauflage mit Falz	1 St.
2	G71 513 16	Tischemlaufkante Gummi für Tisch mit Armauflage	1 St.
3a	G71 511 41	Auflage Tischplatte rechts für Tischplatte mit Armauflage FM: ?	1 St.
3b	G71 511 51	Auflage Tischplatte links für Tischplatte mit Armauflage FM: ?	1 St.
4	01 502 49	Spanplattenschraube (Spax) M5x16	6 St.
5	G71 511 15	Verbindungsrohr FM: ?	1 St.
6	01 190 04	Klemmhebel M6x15 klein	2 St.
7	G71 511 16	Tischaufnahme	2 St.
8	01 131 47S	Gewindestift M8x10 – DIN 913 schwarz	2 St.
9	G71 512 11	Gabelkopf	1 St.
10	01 120 13	Senkschraube mit Innensechskant M6x25 – DIN 7991	2 St.
11	G71 111 61	Verbindungsbolzen ø8x48	1 St.
12	01 337 55	Sicherungsscheibe mit Kappe ø8	4 St.
13	01 310 03	Scheibe ø8,4 – DIN 125 PE	2 St.
14	G71 512 31	Führungsrohr FM: ?	1 St.
15	01 190 08	Klemmhebel M8x15 klein	1 St.
16	G71 512 35	Stützrohr ø12 L=380	1 St.
17	01 310 03	Scheibe ø8,4 – DIN 125 PE	2 St.
18	G71 512 23	Verbindungsbolzen ø8x35	1 St.
19	G71 512 36	Klemmhalter innen ø23	1 St.
20	G71 512 37	Klemmhalter außen ø23	1 St.
21	01 320 03	Scheibe ø8,4 – DIN 125 A2	1 St.
22	01 160 42	Zylinderkopfschraube M8x20 – DIN 912	1 St.

