

# Ersatzteilkatalog

## FLOH LT



VD 941 – 04 - 2020

**Berollka-aktiv**  
Rollstuhltechnik GmbH  
Jahnstrasse 16  
D-74889 Sinsheim

Tel.:07261 – 7351 - 0  
Fax:07261 – 7351 - 10  
info@berollka.de  
[www.berollka.de](http://www.berollka.de)



Dieses Werk ist urheberrechtlich geschützt.

Alle Rechte, auch die der Übersetzung, des Nachdrucks und der Vervielfältigung des Ersatzteilkatalogs oder Teilen daraus, behalten wir uns vor. Kein Teil des Werkes darf ohne schriftliche Genehmigung der Berollka-aktiv Rollstuhltechnik GmbH in irgendeiner Form (Fotokopie, Mikrofilm oder einem anderen Verfahren), auch nicht zum Zwecke der Unterrichtsgestaltung reproduziert oder unter Verwendung elektronischer Systeme verarbeitet, vervielfältigt oder verbreitet werden.

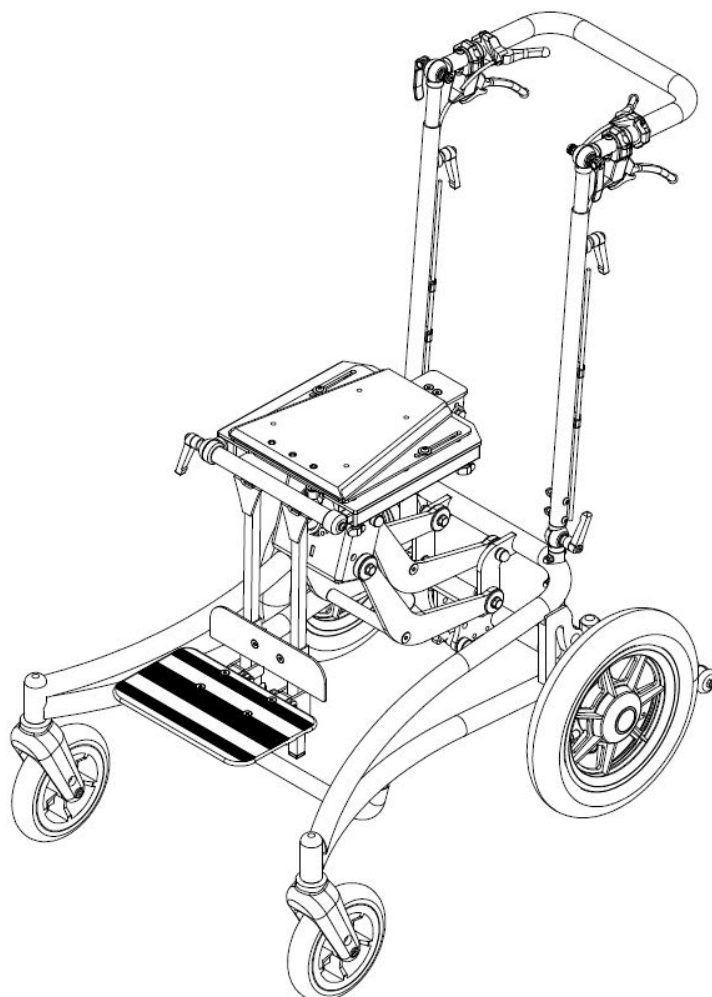
© 2020 Berollka-aktiv Rollstuhltechnik GmbH, D-74889 Sinsheim

Printed in Germany

# Ersatzteilkatalog

Untergestell für kleine Sitzschalen

# FLOH LT





## Einleitung

Für Bestellungen von Ersatzteilen sind genaue Angaben erforderlich. Nur so ist gewährleistet, dass Ihr Auftrag schnellstmöglich abgewickelt wird und Ihnen das richtige Ersatzteil zugestellt wird.

Alle Berollka-aktiv Produkte werden nach einem Baukastensystem gefertigt. Ihr Produkt gliedert sich demnach in Baugruppen. Der Ersatzteilkatalog ist somit in einzelne Gruppen gegliedert um das Auffinden des Ersatzteiles zu erleichtern.

Dabei sind die Baugruppen und Einzelteile im Ersatzteilkatalog auf den linken bzw. vorderen Seiten grafisch dargestellt und auf der rechten bzw. folgenden Seiten in einer Tabelle übersichtlich aufgelistet. Die Tabellen sind gemäß einer Stückliste vom kompletten Bauteil bis zum Einzelteil angeordnet.

Hinweis: Sonderbau-Baugruppen werden nicht im Ersatzteilkatalog aufgeführt.

Die Menge in der tabellarischen Darstellung ist in STÜCK oder PAAR angegeben und bezieht sich je nach Anwendung auf die Anzahl pro Produkt oder auf die jeweils dargestellte Baugruppe.

Bei Ersatzteilen mit den Auswahlmöglichkeiten `FM:..?.` müssen Sie die gewünschte Farbe im RAL-Code, bei `FB:..?.` die gewünschte Bespannungsfarbe und bei `RH...`, `ST...` und `SB...` die erforderliche Größe bzw. Maße bei einer Bestellung angeben (mögliche Varianten siehe technisches Datenblatt je Produkt).

**Achtung: Nachträgliche Veränderungen an dem Produkt, sowie Kundenvereinbarungen, die die Instandzusetzende Baugruppe betreffen, sind bei einer Ersatzteilbestellung anzugeben.**

Beachten Sie bitte bei der Montage der Ersatzteile die Hinweise in der Gebrauchsanweisung oder fragen Sie Ihren Fachhändler.

**Technische Änderungen der im Ersatzteilkatalog aufgeführten Teile behalten wir uns vor!**

Tipps und Hinweise zum Ersatzteilkatalog nehmen wir dankbar entgegen und stehen Ihnen für alle Fragen jederzeit zur Verfügung.

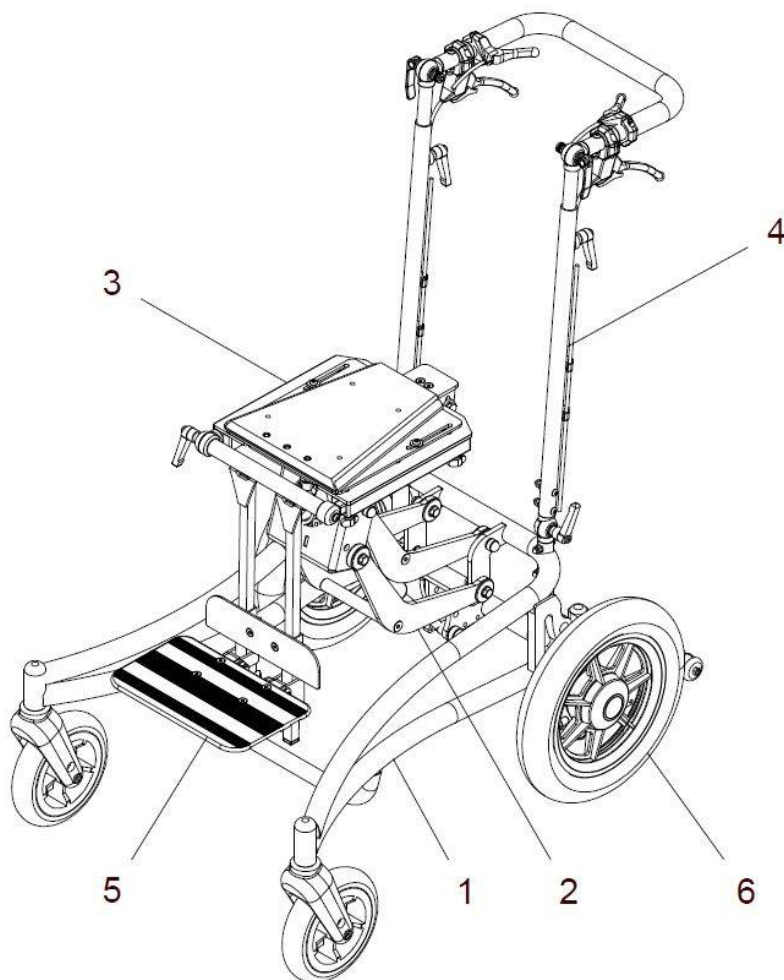
Ihr **Berollka-aktiv** Team



## Baugruppenübersicht

Alle unsere Produkte bestehen aus mehreren Baugruppen. Jedes Teil am Produkt ist einer dieser Baugruppen zugeordnet.

Zum Beispiel gehören die Lenkräder zur Baugruppe Rad (= Gruppe 6).



### Baugruppen:

Rahmen .....	Gruppe 1	Schiebebügel.....	Gruppe 4
Sitz-Höhenverstellung....	Gruppe 2	Fußbrett.....	Gruppe 5
Sitz.....	Gruppe 3	Rad.....	Gruppe 6

### Abkürzungen:

<b>SB</b> = Sitzbreite	<b>ST</b> = Sitztiefe	<b>RH</b> = Rückenhöhe
<b>FM</b> = Farbe der Metallteile	<b>Gr.</b> = Größe	<b>FB</b> = Farbe der Bespannung

**o.Bild** = ohne Bild (d.h. Position ist nicht dargestellt oder nicht sichtbar)

◆m = einkleben mittelfest / ◆h = einkleben hochfest

Abmessungen, Grundmaße und andere technische Daten entnehmen Sie bitte dem Bestellblatt.  
(Download ist auf unserer Homepage [www.berollka.de](http://www.berollka.de) möglich)

## Haftung/Garantie

Verwenden Sie keine Fremdprodukte als Ersatz- oder Zubehörteile für Berollka-aktiv Produkte. Diese können die Betriebssicherheit des Produktes erheblich beeinträchtigen und Gefahren in sich bergen.

**Berollka-aktiv übernimmt keine Haftung oder Garantie für Fremdprodukte als Ersatz- oder Zubehörteile sowie für Schäden und Unfällen, die durch deren Auswechslung oder Einbau eintreten. Berollka-aktiv übernimmt keine Gewährleistung für Schäden, die aus unsachgemäßer oder nicht fachgerechter Montage und/oder Reparatur, durch Vernachlässigung und Verschleiß sowie durch Veränderungen von Baugruppen durch den Benutzer oder Dritte entstanden sind.**

### Sicherheitshinweise bei der Verwendung von Ersatzteilen:

- ◆ Beim Austausch von Teilen nur die für dieses Produkt vorgesehenen Bauteile verwenden.
- ◆ Überprüfen Sie nach Erhalt der bestellten Ersatzteile die Richtigkeit der Lieferung.
- ◆ Nur autorisierte Fachhändler oder Fachwerkstätten dürfen Reparaturen am Produkt durchführen.
- ◆ Führen Sie nach der Reparatur des Produktes eine Probefahrt durch. Achten Sie auf ungewöhnliche Fahrgeräusche und Fahrverhalten. Prüfen Sie die **Bremsfähigkeit**, die **Lenkfähigkeit** und den **Geradeauslauf**.
- ◆ Erst nach eingehender Überprüfung und Sicherstellung der Funktionsfähigkeit des Produktes dem Patienten übergeben.

### Anzugsdrehmomente Schrauben:

- M5 = 5Nm
- M6 = 7Nm
- M8 = 20Nm
- M16 (Mutter Bremsträger/Steckachsenadapter) = 30Nm
- M20 (Mutter Adapter Steckachse) = 30Nm

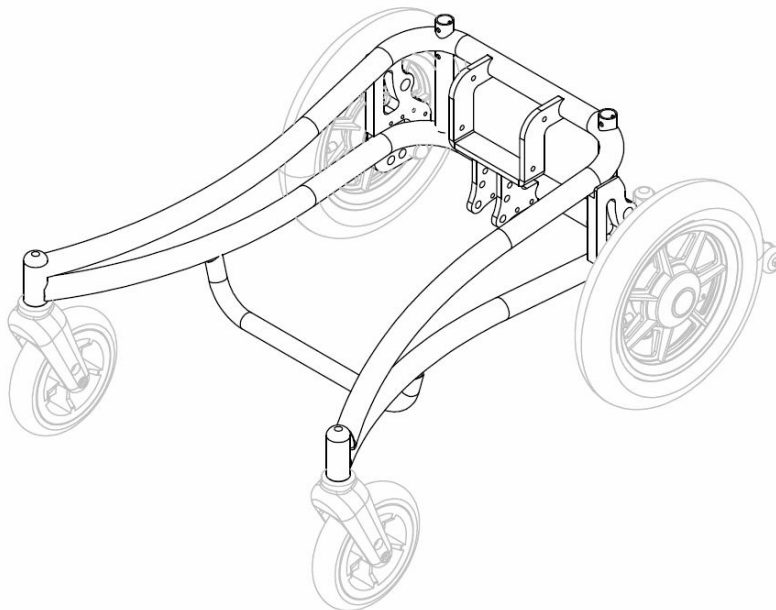
Mit Schraubensicherung (Mittelfest) einkleben



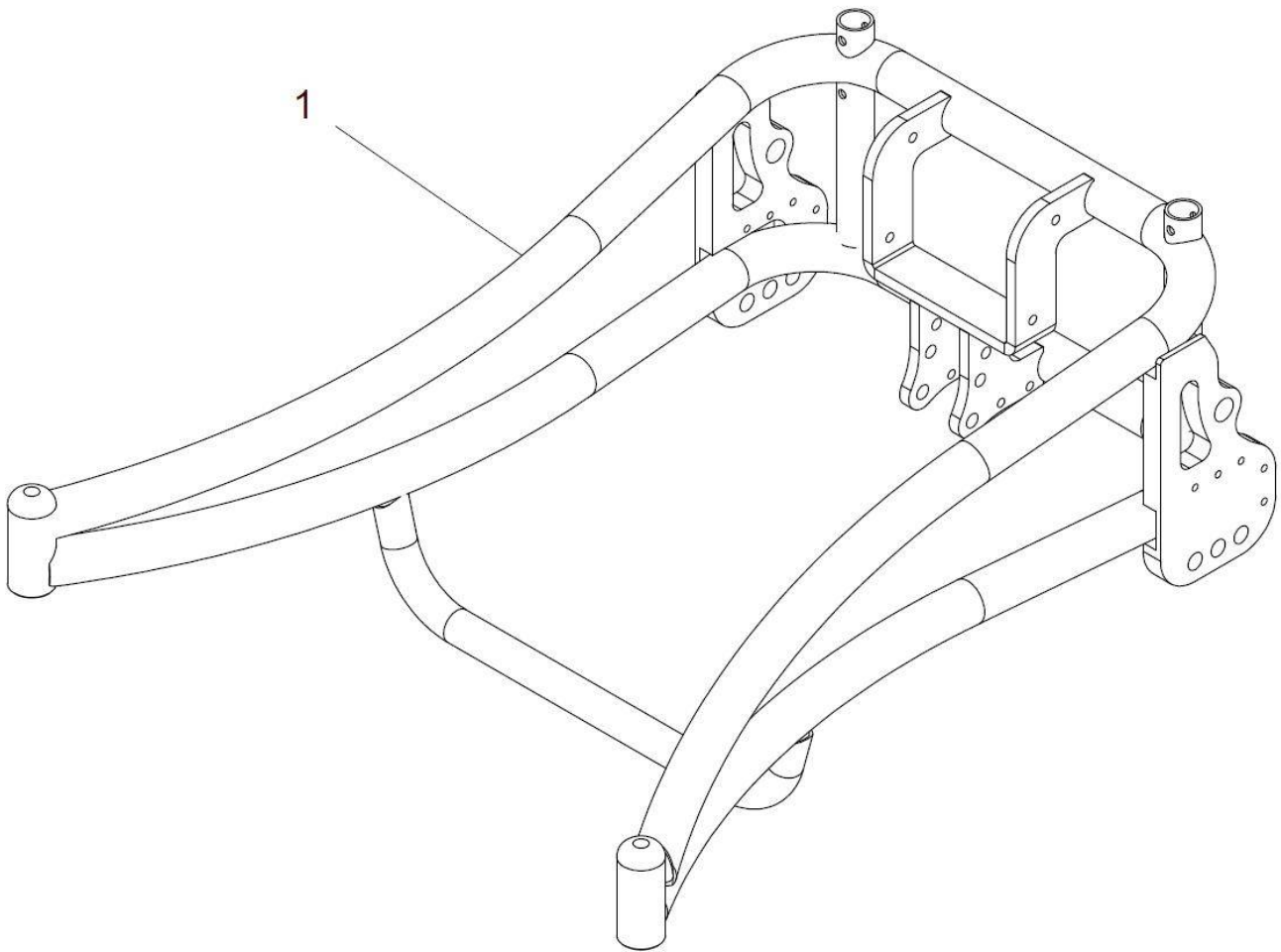


# Rahmen

## Gruppe 1

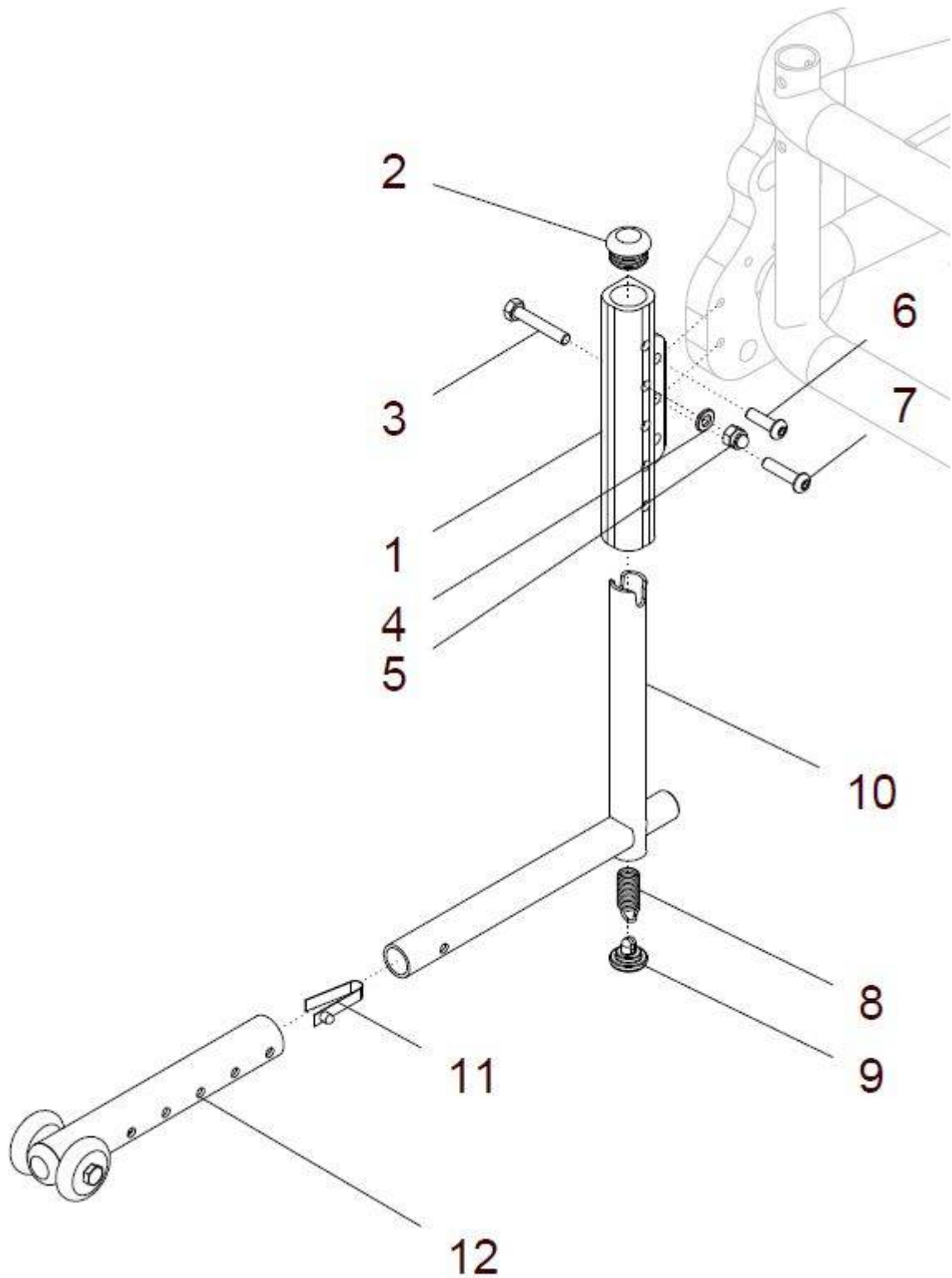


## Rahmen



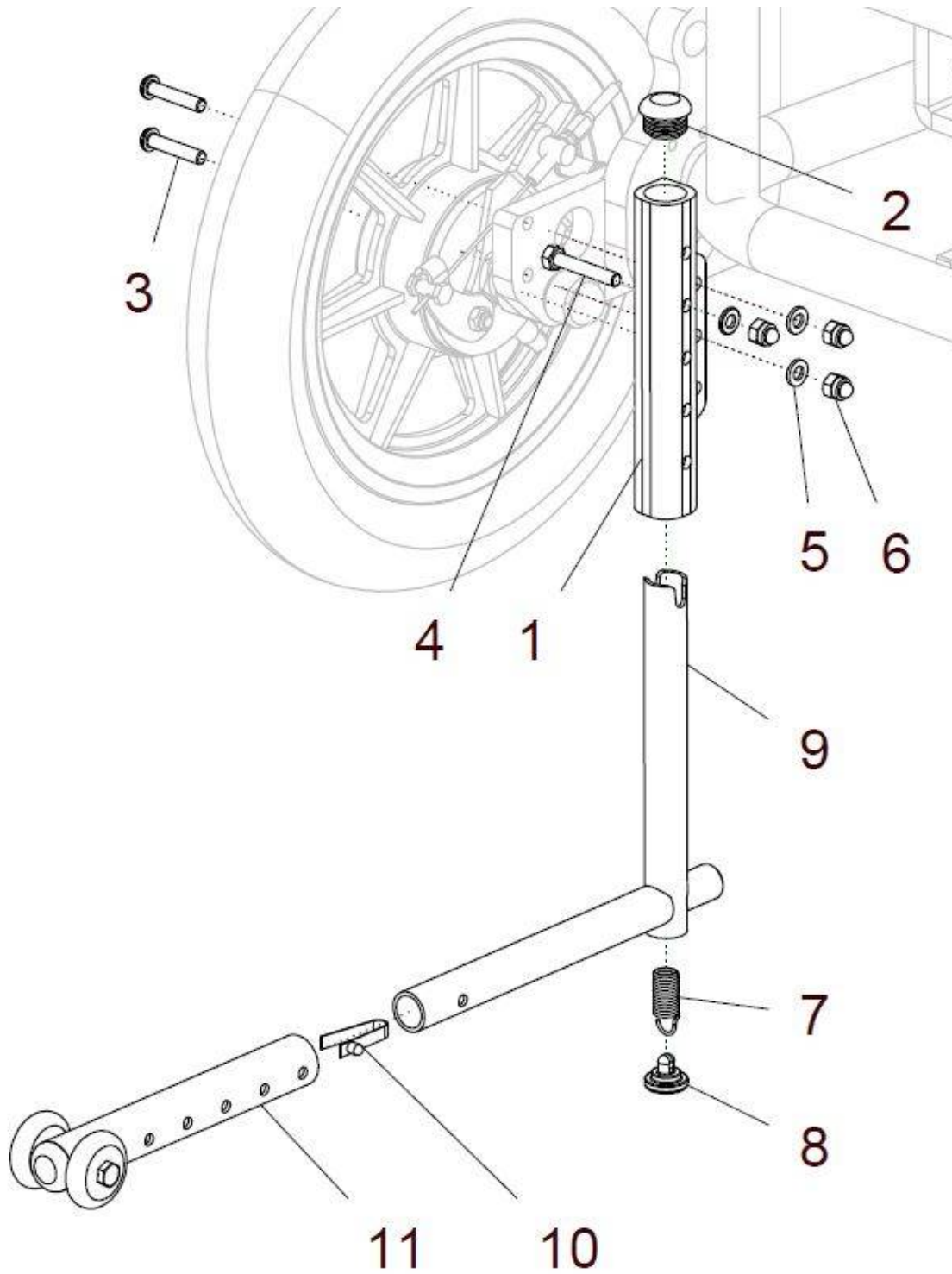
Pos.- Nr.	Artikelnummer	Benennung	Menge
1	M81 110 01	Grundgestell / Rahmen FLOH LT FM: ?	1 St.

## Kippsicherung



Pos.-Nr.	Artikelnummer	Benennung	Menge
1 – 12	M81 170 00	Kippsicherung abschwenkbar rechts FLOH LT kpl. mit Adapter	1 St.
1 – 12	M81 170 05	Kippsicherung abschwenkbar links FLOH LT kpl. mit Adapter	1 St.
1	50 172 04	Adapter für Kippsicherung	1 St.
2	04 210 02	Verschlußstopfen ø22/23 schwarz	1 St.
3	25 195 21	Bolzen ø6 / L32 Kippsicherung	1 St.
4	01 320 02	Scheibe ø6,4 - DIN 125 A2	3 St.
5	01 210 83	Hutmutter selbstsichernd M6 – DIN 986 A2	3 St.
6	01 153 22	Linsenkopfschraube M6x20 – ISO 7380 vz	1 St.
7	01 152 23	Linsenkopfschraube M6x25 – ISO 7380 A2	1 St.
8	02 120 01	Zugfeder für Kippsicherung	1 St.
9	50 191 01	Deckel für Zugfeder	1 St.
10	30 192 52	Kippsicherungsadapter gerade	1 St.
11	02 320 01	Stativfeder mit Bolzen	1 St.
12	50 193 00	Kippsicherungsrad kpl.	1 St.

### Kippsicherung (bei Radstandsverlängerung)



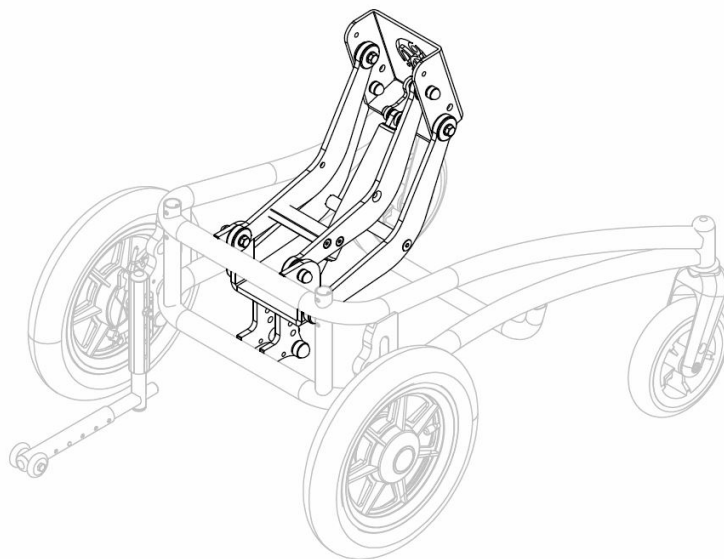
Pos.-Nr.	Artikelnummer	Benennung	Menge
1 – 11	M81 170 50	Kippsicherung rechts abschw. bei Radstandsverl. Floh LT kpl. mit Adapter	1 St.
1 – 11	M81 170 55	Kippsicherung links abschw. bei Radstandsverl. Floh LT kpl. mit Adapter	1 St.
1	50 172 04	Adapter für Kippsicherung	1 St.
2	04 210 02	KU - Verschlussstopfen ø23	1 St.
3	01 152 24	Linsenkopfschraube M6x30 – ISO 7380 A2	2 St.
4	25 195 21	Bolzen ø6 / L32 Kippsicherung	1 St.
5	01 320 02	Scheibe ø6,4 - DIN 125 A2	3 St.
6	01 210 83	Hutmutter selbstsichernd M6 – DIN 986 A2	3 St.
7	02 120 01	Zugfeder für Kippsicherung	1 St.
8	50 191 01	Deckel für Zugfeder	1 St.
9	30 192 52	Kippsicherungsadapter gerade	1 St.
10	02 320 01	Stativfeder mit Bolzen	1 St.
11	50 193 00	Kippsicherungsrad kpl.	1 St.



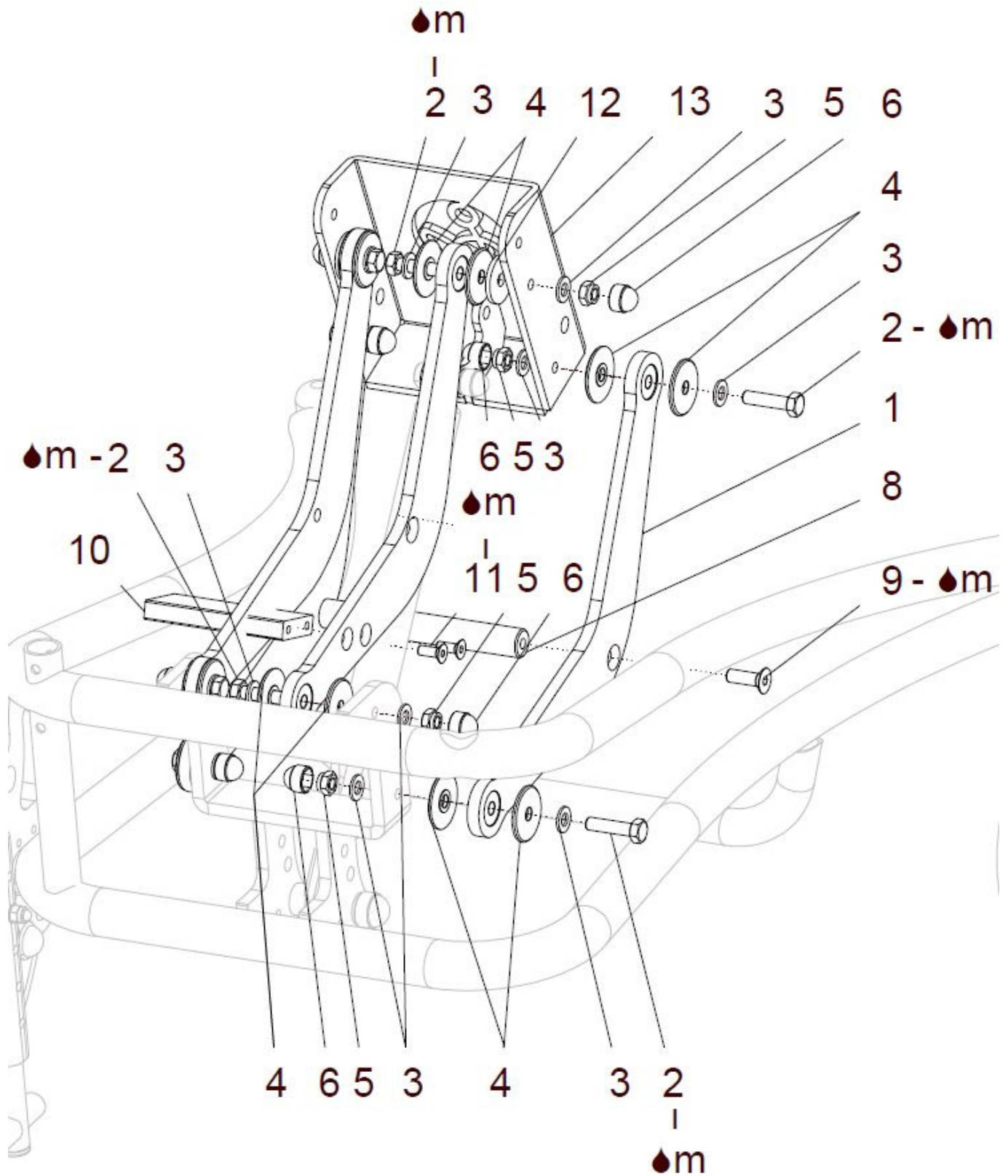


# Sitz-Höhenverstellung

## Gruppe 2

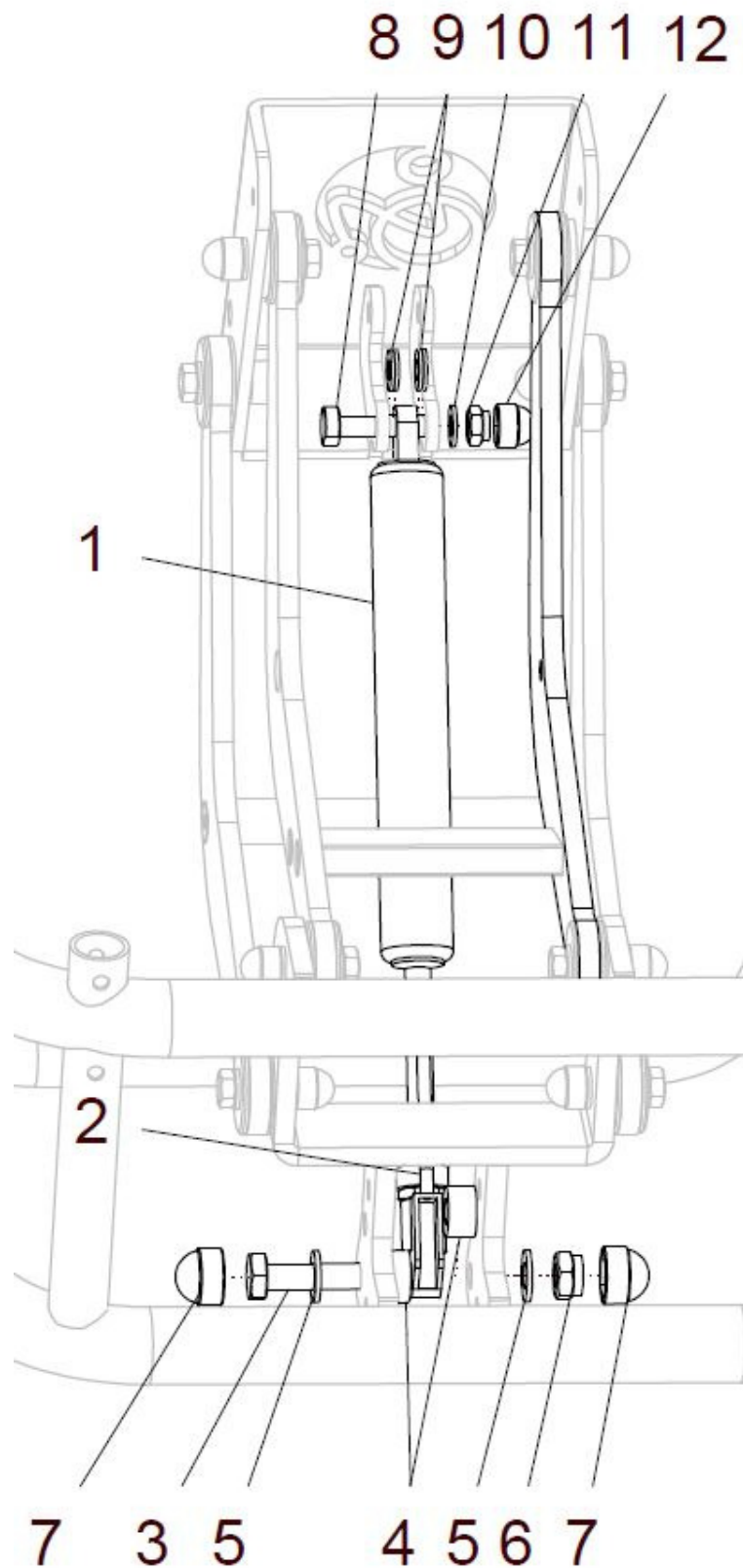


### Sitz - Höhenverstellung



Pos.- Nr.	Artikelnummer	Benennung	Menge
1 – 13	M71 211 00	<b>Sitz - Höhenverstellung FLIP / FLOH LT kpl.</b> Sitzgestänge mit Sitzrahmenaufnahme (ohne Gasdruckfeder) FM: ?	1 St.
1	M71 211 69	Sitzgestänge kurz unten außen mit Lager kpl.	2 St.
2	M70 211 53	Gelenkbolzen M8	8 St.
3	01 320 03	Scheibe 8,4 - DIN 125 A2	16 St.
4	M70 211 51	Deckel für Lager	16 St.
5	01 210 04	Mutter selbstsichernd M8 - DIN 985 A2	8 St.
6	04 211 04	KU - Abdeckkappe Sechskant M8 SW13	8 St.
7	M71 211 64	Sitzgestänge kurz oben innen mit Lager kpl.	2 St.
8	M71 211 24	Distanzbolzen außen / unten	1 St.
9	01 120 26	Senkschraube M8x25 - DIN 7991 A2	2 St.
10	M71 211 26	Stegplatte innen / oben	1 St.
11	01 120 11	Senkschraube M6x16 - DIN 7991 A2	4 St.
12	M71 211 52	Unterlegscheibe Sitzgestänge	2 St.
13	M71 321 01	Sitzrahmenaufnahme FM: ?	1 St.

## Gasdruckfeder Höhenverstellung

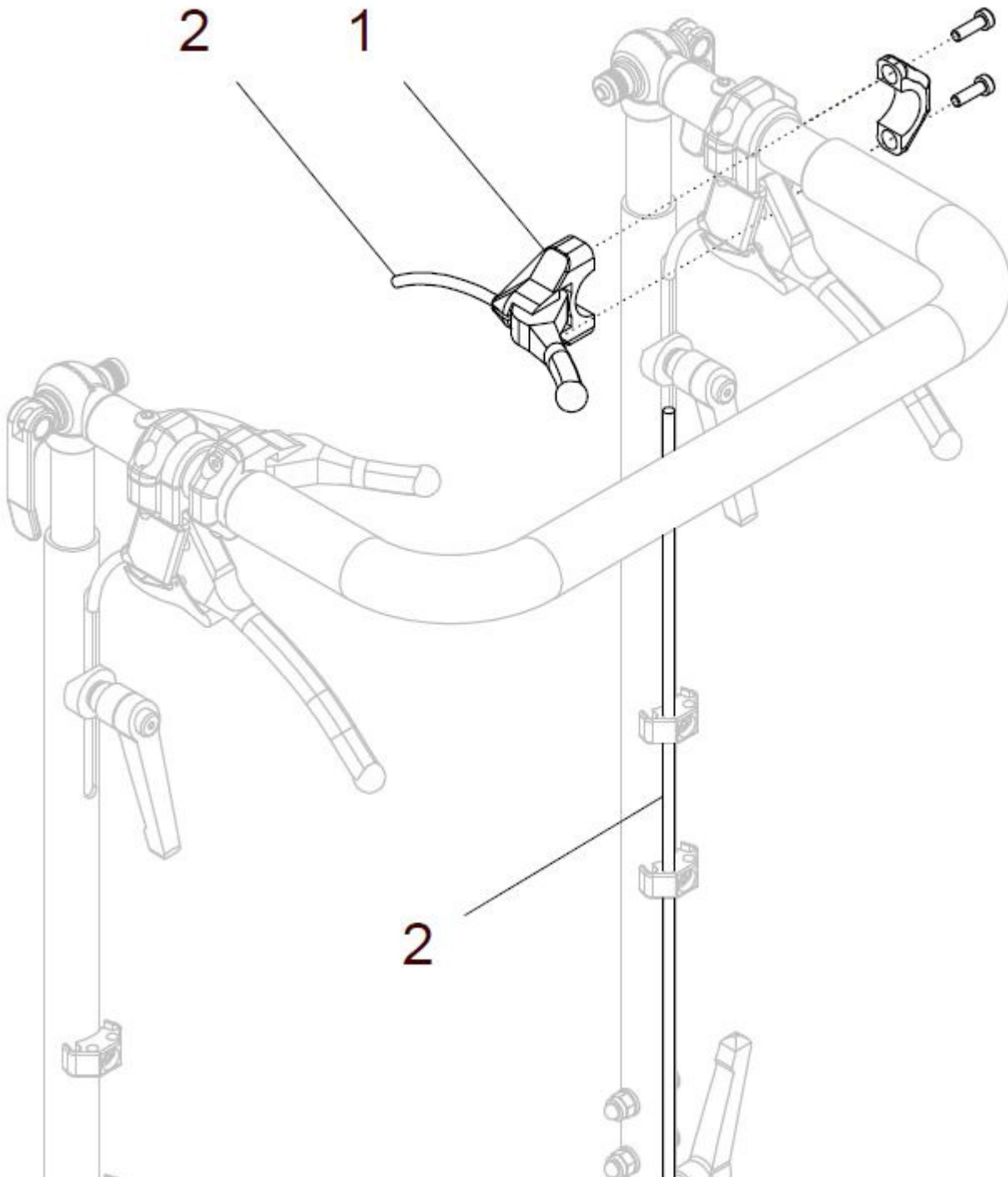


(ab Serien-Nr. UM8-3040 / Baujahr 09/2015)

Pos.- Nr.	Artikelnummer	Benennung	Menge
1 – 11	M81 212 90	<b>Gasdruckfeder – Sitz Höhenverstellung FLIP LT / Floh LT kpl.</b> Gasdruckfeder mit Befestigungsbolzen (ohne Auslösezug) Gasdruckfeder: ? (1000N, 800N oder 600N)	1 St.
1a	M81 212 00	Gasdruckfeder Sitzhöhenverst. m. Auslösekopf 1.000 N (Standard)	1 St.
1b	M81 212 60	Gasdruckfeder Sitzhöhenverst. m. Auslösekopf 600 N	1 St.
1c	M81 212 80	Gasdruckfeder Sitzhöhenverst. m. Auslösekopf 800 N	1 St.
2	01 110 47	Sechskantschraube M10x65 - DIN 931 A2	1 St.
3	01 320 04	Scheibe 10,5 - DIN 125 A2	2 St.
4	U40 312 42	Buchse ø20xø10,5xB11	2 St.
5	01 210 05	Mutter selbstsichernd M10 - DIN 985 A2	1 St.
6	04 211 05	Abdeckkappe Sechskant M10 SW17 schwarz	2 St.
7	M71 321 21	Bolzen M8	1 St.
8	01 310 03	PE-Scheibe 8,4 - DIN 125 PE	2 St.
9	01 320 03	Scheibe 8,4 - DIN 125 A2	1 St.
10	01 210 04	Mutter selbstsichernd M8 - DIN 985 A2	1 St.
11	04 211 04	Abdeckkappe Sechskant M8 SW13 schwarz	1 St.

**Auslösung Gasdruckfeder-Sitzhöhenverstellung**

- standard -



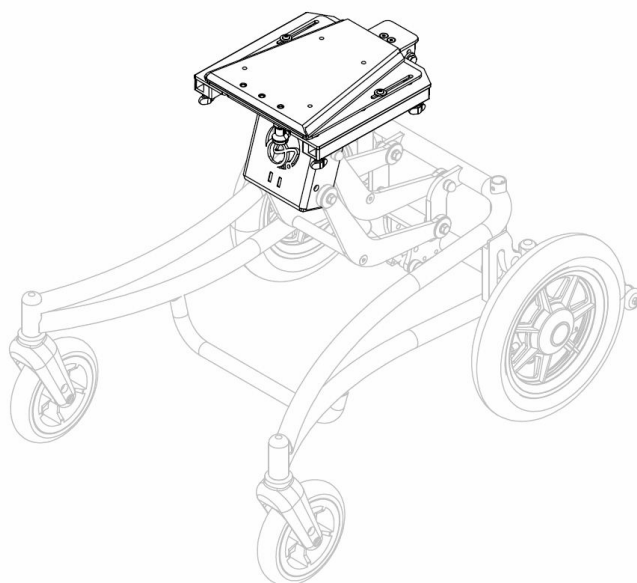
Pos.- Nr.	Artikelnummer	Benennung	Menge
1 - 2	M80 215 00	Auslösezug für Gasdruckfeder Sitzhöhenverstellung kpl. FLOH HB / LT	1 St.
1	05 401 11	Hebel groß (geklemmt)	1 St.
2	U40 313 11	Bowdenzug Gasdruckfeder Höhenverstellung FLOH HB kpl.	1 St.



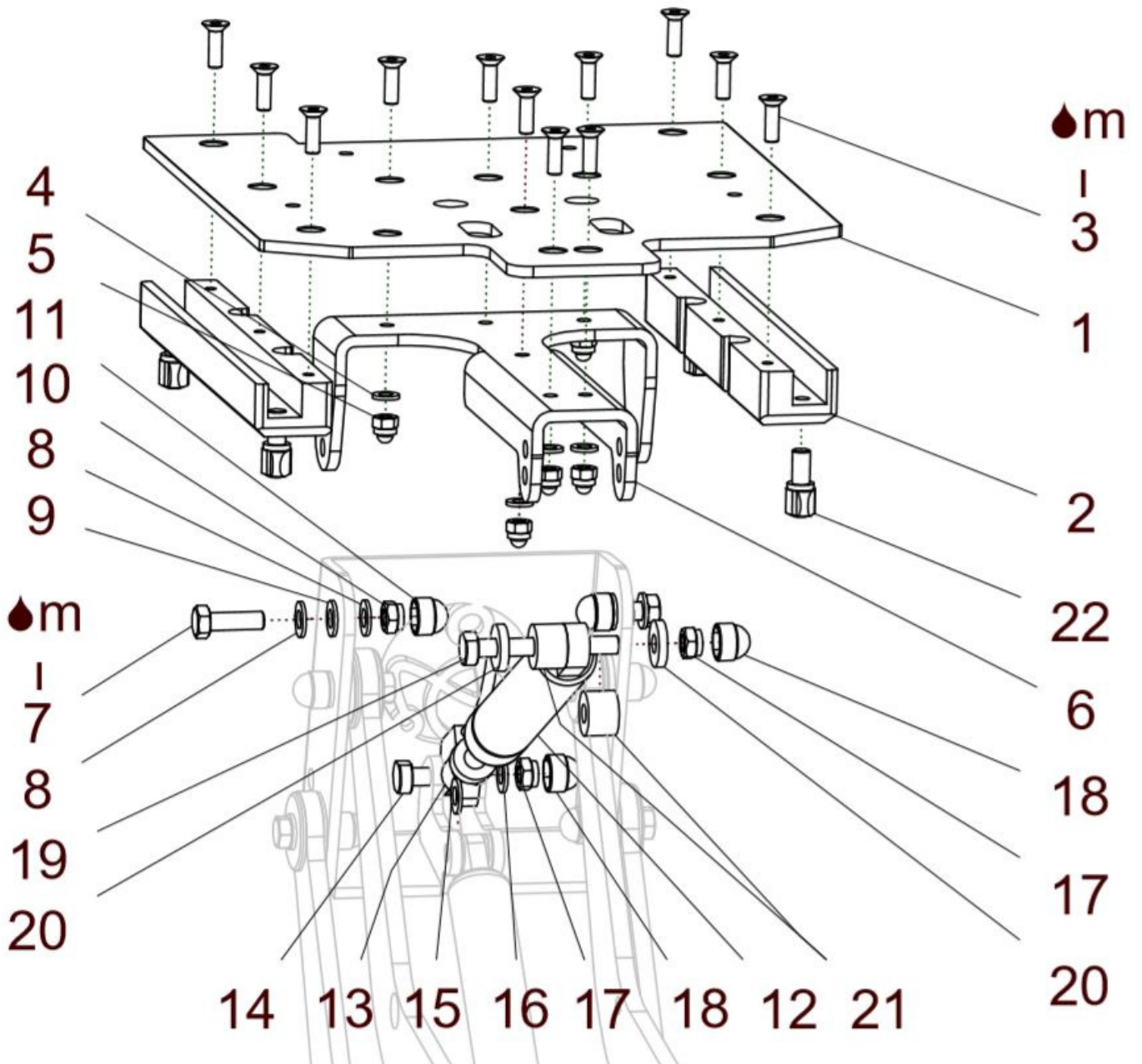


# Sitz

## Gruppe 3

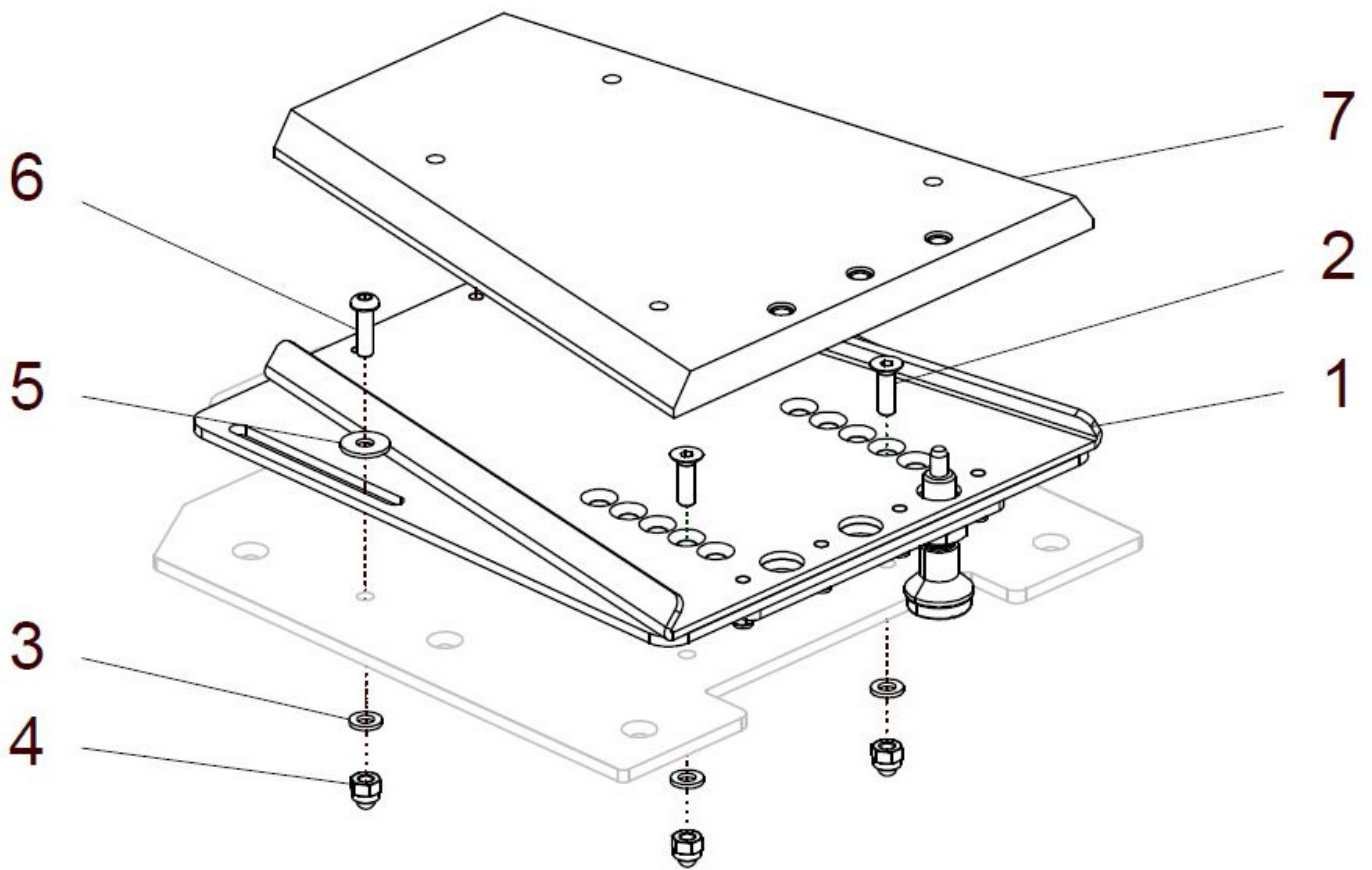


**Sitz**



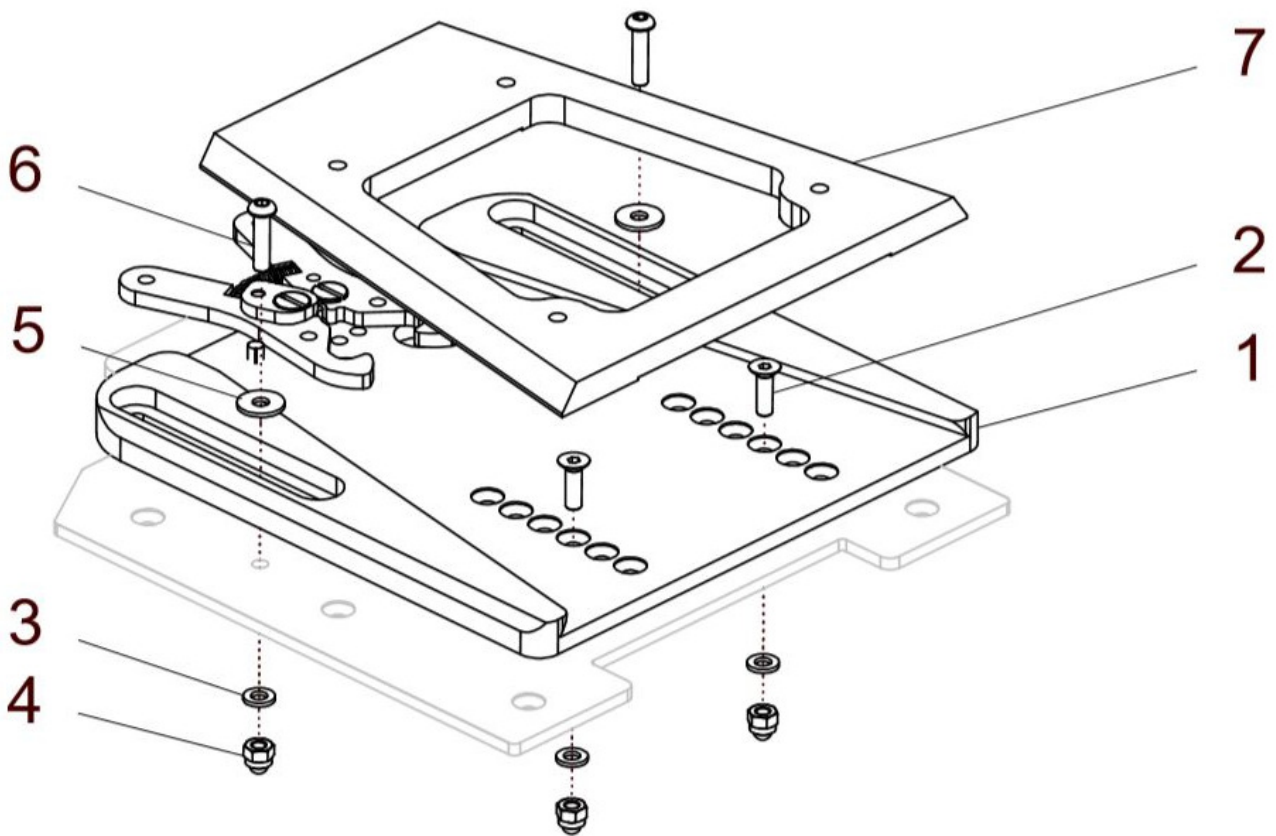
Pos.-Nr.	Artikelnummer	Benennung	Menge
1 – 21	M71 310 50	<b>Sitz mit Gasdruckfeder FLIP LT / FLOH LT</b> Sitzplatte mit Führungsgabel, Gelenkbolzen und Gasdruckfeder FM: ?	kpl. <b>1 St.</b>
1	M70 315 11	Sitzplatte für FLIP / FLOH LT FM: ?	1 St.
2	M61 322 19	Aufnahmeschiene	2 St.
3	01 120 12	Senkschraube M6x20 – DIN 7991 A2	12 St.
4	01 320 02	Scheibe 6,4 - DIN 125 A2	6 St.
5	01 210 83	Hutmutter selbstsichernd M6 – DIN 986 A2	6 St.
6	M70 315 21	Führungsgabel	1 St.
7	M70 315 22	Gelenkbolzen M8	2 St.
8	01 320 03	Scheibe 8,4 - DIN 125 A2	4 St.
9	01 310 03	PE-Scheibe 8,4 - DIN 125 PE	2 St.
10	01 210 04	Mutter selbstsichernd M8 – DIN 985 A2	2 St.
11	04 211 04	KU – Abdeckkappe Sechskant M8 SW13	2 St.
12 – 21	M71 313 50	<b>Gasdruckfeder Sitzwinkelverstellung Flip/Floh LT</b> mit Auslösung, Befestigungsbolzen und Befestigungsmaterial	kpl. <b>1 St.</b>
12	M71 313 55	Gasdruckfeder Sitzwinkelverstellung mit Auslösung Flip/Floh LT	kpl. 1 St.
13	U20 302 11	Reduzierhülse ø10 / ø8 B=8	1 St.
14	M71 321 21	Bolzen für Gasdruckfeder M8	1 St.
15	01 310 03	PE-Scheibe 8,4 - DIN 125 PE	2 St.
16	01 320 03	Scheibe 8,4 - DIN 125 A2	1 St.
17	01 210 04	Mutter selbstsichernd M8 – DIN 985 A2	2 St.
18	04 211 04	KU – Abdeckkappe Sechskant M8 SW13	2 St.
19	M70 315 23	Gelenkbolzen M8 L=65	1 St.
20	01 322 03	Scheibe ø8,4 - DIN 7349 (4mm dick) A2	2 St.
21	04 212 24	Distanzbuchse ø8,4	2 St.
bei Bedarf:			
22a	01 191 09	Flügelschraube M8x15 (bei Verwendung von Schiebebügel und Fußbrett)	4 St.
22b	01 191 09	Flügelschraube M8x15 (bei Verwendung von Fußbrett oder Schiebebügel)	2 St.

### Trapezadapter ALU / Kunststoff kurz



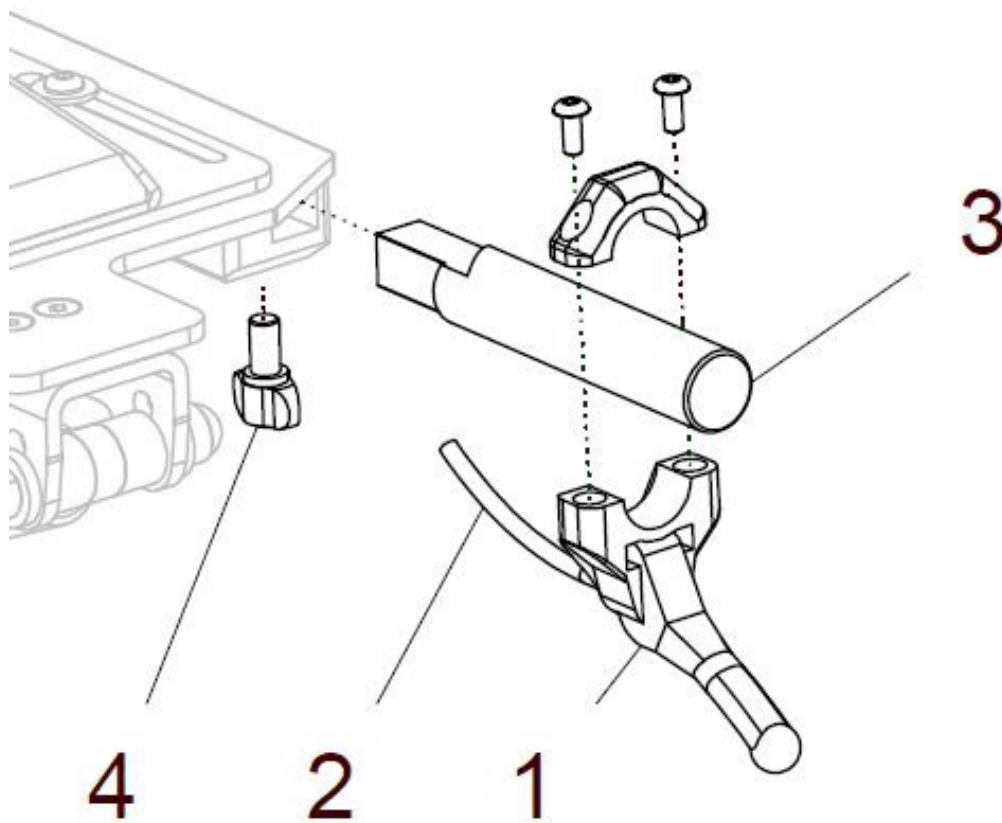
Pos.-Nr.	Artikelnummer	Benennung	Menge
1 - 7	M71 315 00	Trapezadapter Alu / Kunststoff kurz Flip LT / Floh LT kpl. Trapezadapteroberteil und Trapezadapterunterteil	1 St.
1 - 6	M71 315 20	Trapezadapterunterteil Alu kurz Klemmpl./Arretierb. kpl. Trapezadapterunterteil Alu kurz mit Auflageplatte verschraubt und angeschraubte Klemmpatte mit Arretierbolzen und mit Befestigungsmaterial	1 St.
1	M71 315 25	Trapezadapterunterteil Alu kurz mit Klemmplatte / Arretierbolzen Trapezadapterunterteil Alu kurz mit Auflageplatte verschraubt und angeschraubte Klemmpatte mit Arretierbolzen	1 St.
2	01 120 12	Senkschraube M6x20 - DIN 7991 A2	2 St.
3	01 320 02	Scheibe 6,4 - DIN 125 A2	4 St.
4	01 210 83	Hutmutter M6 - DIN 986 A2	4 St.
5	01 321 02	Scheibe 6,4 gross - DIN 9021 A2	2 St.
6	01 153 22	Linsenkopfschraube M6x20 - ISO 7380 vz	2 St.
7	M71 315 10	Trapezadapteroberteil Kunststoff kurz mit Buchsen	1 St.

## HC - Trapezadapter



Pos.- Nr.	Artikelnummer	Benennung	Menge
1 - 7	M70 332 00	HC-Trapezadapter Aluminium Flip HB / Floh HB kpl. HC-Trapezadapter-Oberteil und Unterteil	1 St.
1	U40 315 70	Trapezadapterunterteil HC-Aluminium kpl.	1 St.
2	01 120 12	Senkschraube M6x20 – DIN 7991 A2	2 St.
3	01 320 02	Scheibe 6,4 - DIN 125 A2	4 St.
4	01 210 83	Hutmutter M6 - DIN 986 A2	4 St.
5	01 321 02	Scheibe 6,4 gross - DIN 9021 A2	2 St.
6	01 153 22	Linsenkopfschraube M6x20 - ISO 7380 vz	2 St.
7	U40 315 61	Trapezadapteroberteil Alu	1 St.

**Auslösung Gasdruckfeder-Sitzkantelung an Sitzplatte -standard-**

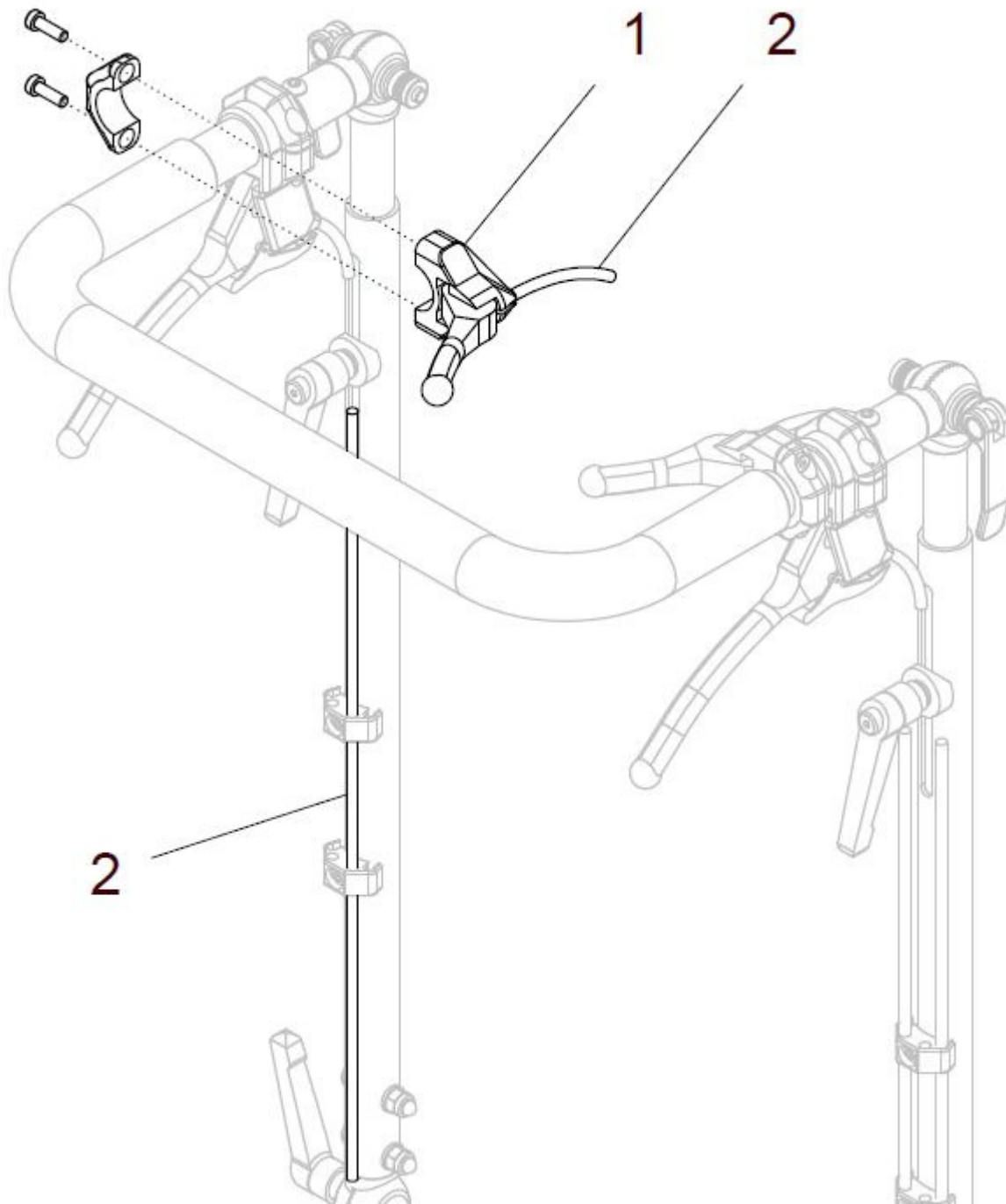


(ab Serien-Nr. UM8-3040 / Baujahr 09/2015)



Pos.- Nr.	Artikelnummer	Benennung	Menge
1 - 4	M70 313 00	<b>Auslösezug für Gasdruckfeder an Sitzplatte kpl. für Sitzrahmen/-platte FLIP / FLOH HB / LT (für Sitzwinkelverstellung)</b>	1 St.
1	05 401 11	Hebel groß (geklemmt)	1 St.
2	M70 313 10	Bowdenzug Sitzwinkelverstellung kpl. (für Auslösung an der Sitzplatte)	1 St.
3	M70 315 01	Befestigungsbolzen für Auslösehebel	1 St.
4	01 191 09	Flügelschraube M8x15	1 St.

## Auslösung Gasdruckfeder-Sitzkantelung am Schiebebügel



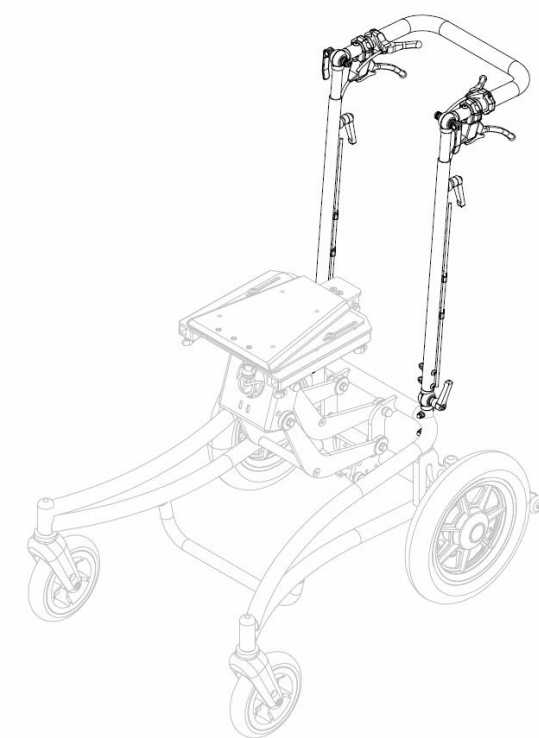
(ab Serien-Nr. UM8-3040 / Baujahr 09/2015)

Pos.- Nr.	Artikelnummer	Benennung	Menge
1 - 2	M80 315 00	Auslösezug für Gasdruckfeder am Schiebebügel kpl. für Sitzkantelung FLOH LT (Sitzwinkelverstellung)	1 St.
1	05 401 11	Hebel groß (geklemmt)	1 St.
2	U40 313 16	Bowdenzug Gasdruckfeder Sitzwinkelverstellung FLOH (für Auslösung am Schiebebügel)	1 St.

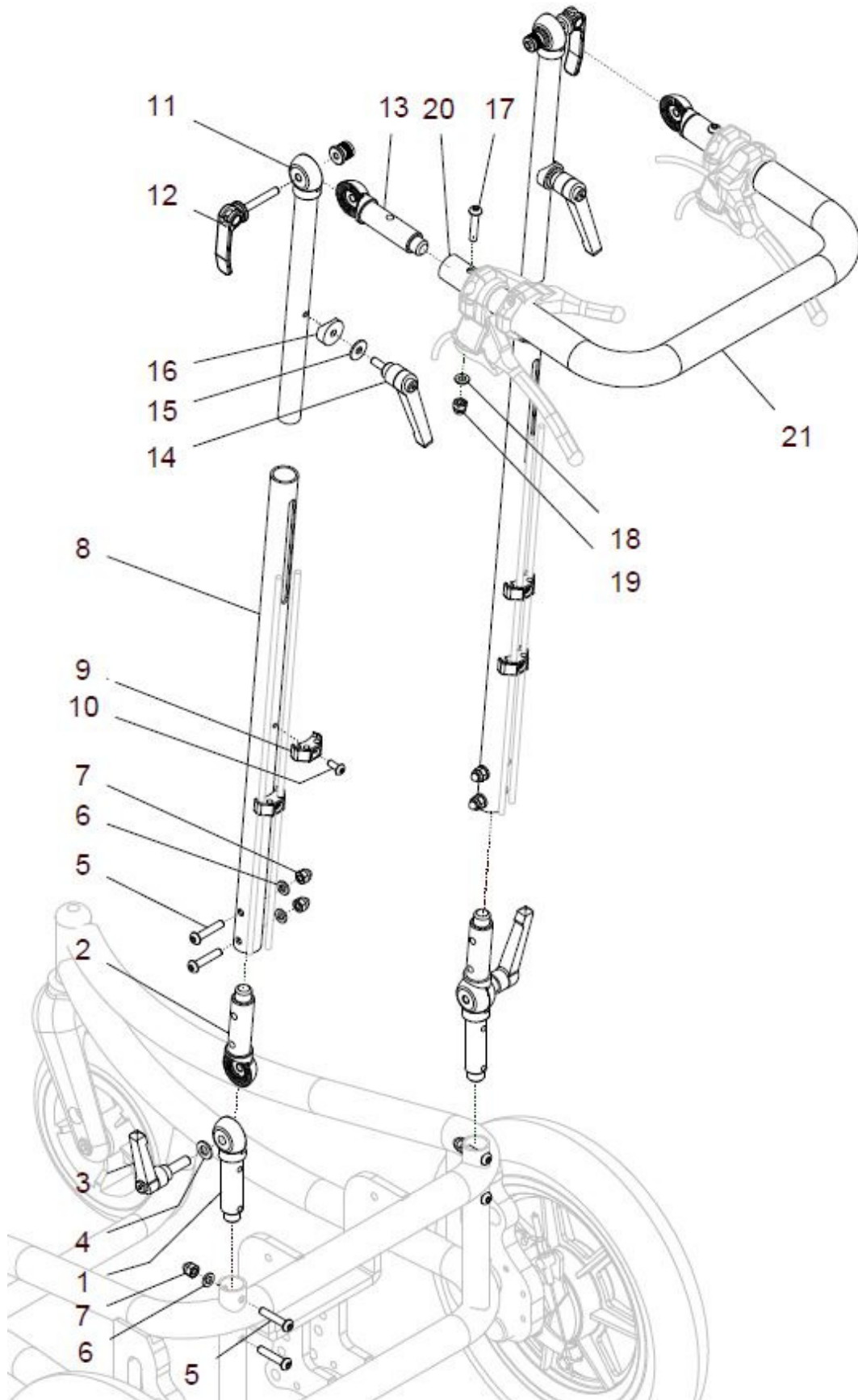


# Rücken

## Gruppe 4



**Rücken**



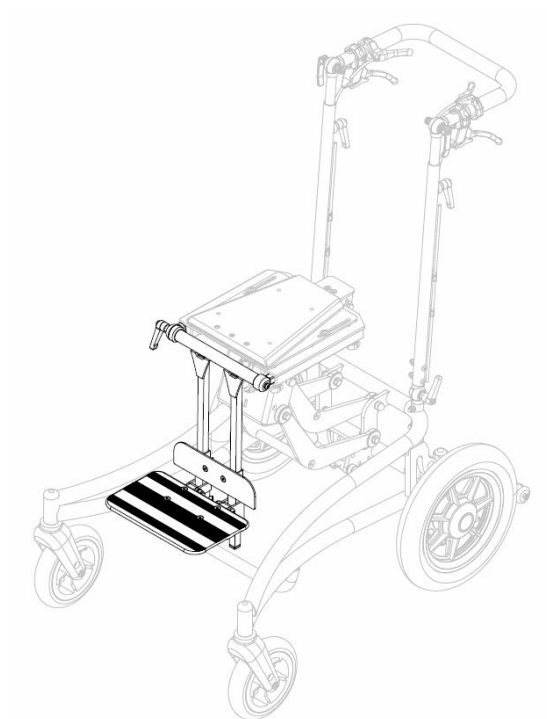
Pos.-Nr.	Artikelnummer	Benennung	Menge
1 - 21	M81 210 00	<b>Rücken FLOH LT kpl.</b> Rückenrohre mit Zahnsegmente und Handbogen mit Überzug FM: ?	1 St.
1a, 2a, 3 - 10	M81 210 20	<b>Rückenrohr rechts FLOH LT kpl.</b> mit Gelenksatz Rahmen/Rückenrohr rechts FM: ?	1 St.
1b, 2b, 3 - 10	M81 210 30	<b>Rückenrohr links FLOH LT kpl.</b> mit Gelenksatz Rahmen/Rückenrohr links FM: ?	1 St.
1a, 2a, 3 - 7	M81 121 20	<b>Gelenksatz Rahmen/Rückenrohr rechts FLOH LT kpl.</b>	1 St.
1b, 2b, 3 - 7	M81 121 30	<b>Gelenksatz Rahmen/Rückenrohr links FLOH LT kpl.</b>	1 St.
1a	M81 121 01	Gelenkstück M8 rechts unten montiert	1 St.
1b	M81 121 02	Gelenkstück ø8,0 links unten montiert	1 St.
2a	U40 561 32	Gelenkstück ø8,0 rechts oben montiert	1 St.
2b	U40 541 11	Gelenkstück M8 links oben montiert	1 St.
3	01 190 02	Klemmhebel M8x25	2 St.
4	01 320 03	Scheibe 8,4 - DIN 125 A2	2 St.
5	01 152 24	Linsenkopfschraube M6x30 – ISO 7380 A2	8 St.
6	01 320 02	Scheibe 6,4 - DIN 125 A2	8 St.
7	01 210 83	Hutmutter selbstsichernd M6 – DIN 986 A2	8 St.
8	M80 210 21	Rückenrohr FM: ?	2 St.
9	05 403 81	Bowdenzugbefestigung 2-fach	4 St.
10	01 152 02	Linsenkopfschraube M5x12 – ISO 7380 A2	4 St.
11 - 21	M81 210 50	<b>Rückenoberteil / Handbogen FLOH LT kpl.</b> mit Gelenk oben und Handbogen mit Überzug FM: ?	1 St.
11 - 19	U40 211 60	<b>Gelenk 45 / 240 mit Zahnsegment / Klemmhebel kpl.</b> Gelenkstücke 45 / 240 mit Schnellspannhebel und mit Klemmhebel M6x20, Halbschale und Scheibe mit Befestigung für Handbogen	2 St.
11 - 13	U40 211 70	<b>Gelenk 45 / 240 mit Zahnsegment kpl.</b> und mit Schnellspannhebel	2 St.
11	U40 211 72	Gelenkstück 240 mit Zahnsegment	2 St.
12	01 198 02	Schnellspannhebel M6x40	2 St.
13	U40 211 71	Gelenkstück ø6,2 mit Zahnsegment	2 St.
14	01 190 11	Klemmhebel M6x15	2 St.
15	01 321 02	Scheibe 6,4 - DIN 9021 A2 groß	2 St.

16	U40 211 11	Halbschale 6,2 ALU schwarz	2 St.
17	01 152 24	Linsenkopfschraube M6x30 – ISO 7380 A2	2 St.
18	01 320 02	Scheibe 6,4 - DIN 125 A2	2 St.
19	01 210 83	Hutmutter selbstsichernd M6 – DIN 986 A2	2 St.
20	U40 210 41	Rückenbügel / Handbogen 285mm FM: ?	1 St.
21	U40 211 51	Rohrüberzug ø23	1 St.



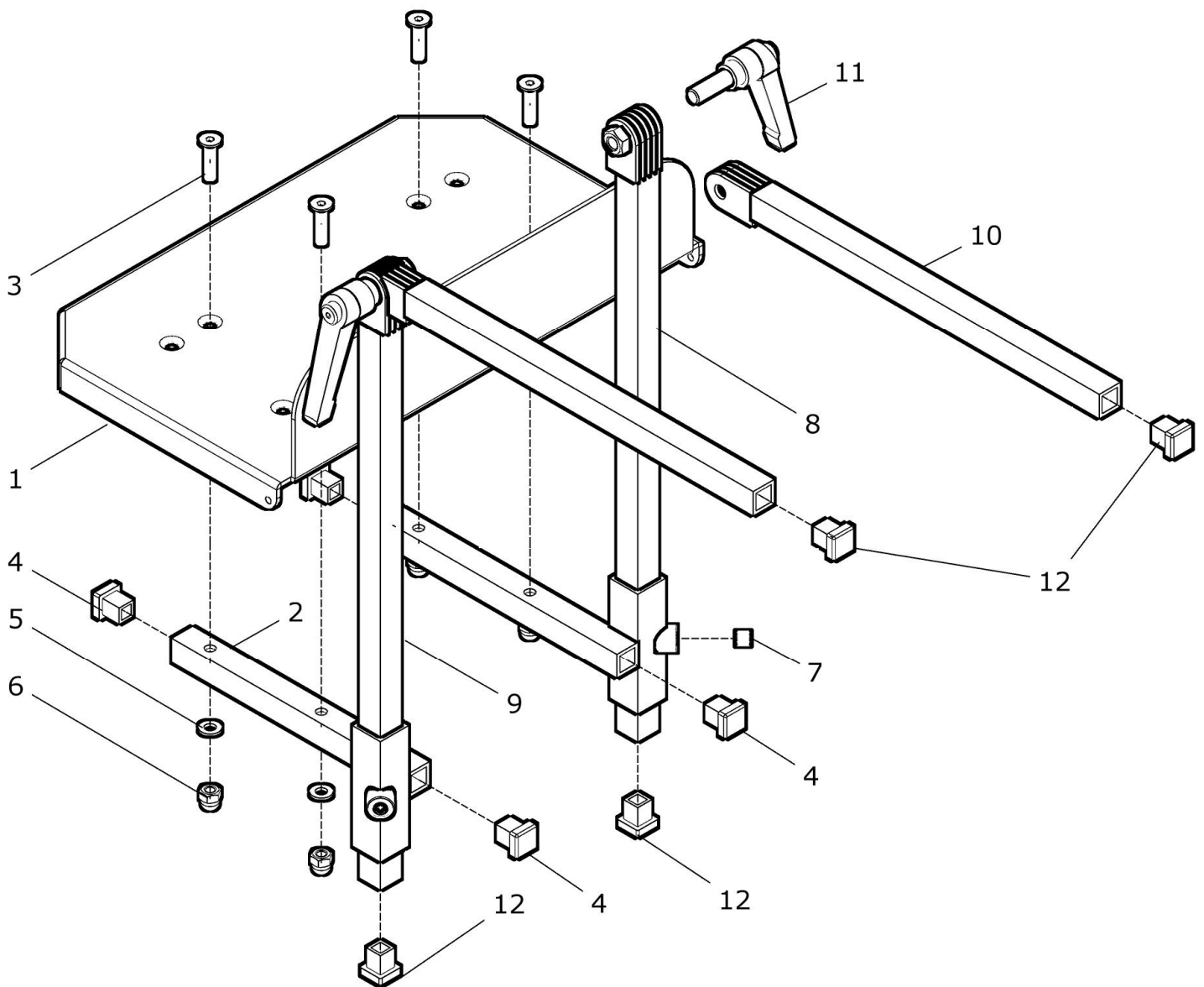
# Fußbrett

## Gruppe 5



Fußbrett durchgehend mit Kniewinkel (Lamellen)

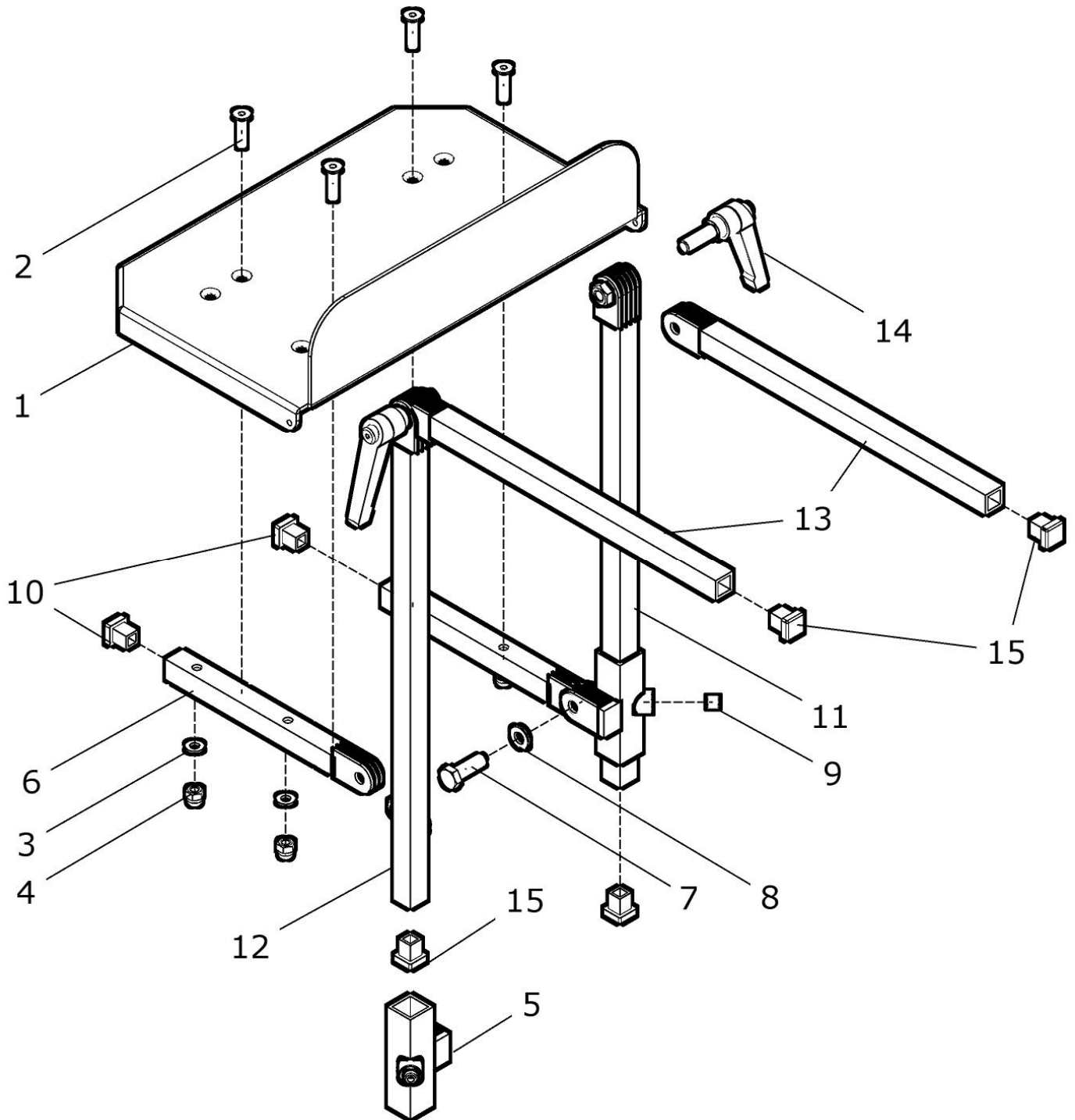
(= CODE M831)



Pos.- Nr.	Artikelnummer	Benennung	Menge
1 - 12	<b>M71 501 00</b>	<b>Fußbrett durchgehend mit Kniewinkel Lamellengelenk</b> mit Kniewinkel 300 / 150	kpl. 1 St.
1 - 7	<b>M71 501 10</b>	<b>Fußbrett durchgehend mit Fersenkante 240 mit Fußwinkel</b> (ohne Kniewinkel)	kpl. 1 St.
1	U40 521 31	Fußbrett durchgehend 240 mit Fersenkante (für Kniewinkel)	1 St.
2	09 990 14	Fußwinkel rechts / links	2 St.
3	01 120 83G	Senkschraube M6x25 - DIN 7991 ZNS	4 St.
4	04 210 40	Verschlussstopfen 15x15 schwarz	4 St.
5	01 320 62	Scheibe 6,4 - DIN 125 ZNS	4 St.
6	01 210 73	Hutmutter M6 - DIN 986 ZNS	4 St.
7	01 131 47	Gewindestift M8x10 - DIN 913 vz	2 St.
<b>8, 10 - 12</b>	<b>M61 511 20</b>	<b>Kniewinkel rechts verstellbar 300 / 150</b> kpl. mit Kniewinkelgelenkstück 300 und 150 und mit Klemmhebel M8x25	1 St.
<b>9 - 12</b>	<b>M61 511 30</b>	<b>Kniewinkel links verstellbar 300 / 150</b> kpl. mit Kniewinkelgelenkstück 300 und 150 und mit Klemmhebel M8x25	1 St.
8	M61 511 21	Kniewinkelgelenkstück 300 rechts	1 St.
9	M61 511 31	Kniewinkelgelenkstück 300 links	1 St.
10	M61 511 22	Kniewinkelgelenkstück 150 ohne Mutter	2 St.
11	01 190 02	Klemmhebel Schraube / verstellbar M8x25	2 St.
12	04 210 40	Verschlussstopfen 15x15 schwarz	4 St.

**Fußbrett durchgehend mit Kniewinkel (Lamellen) und Fußwinkel einstellbar**

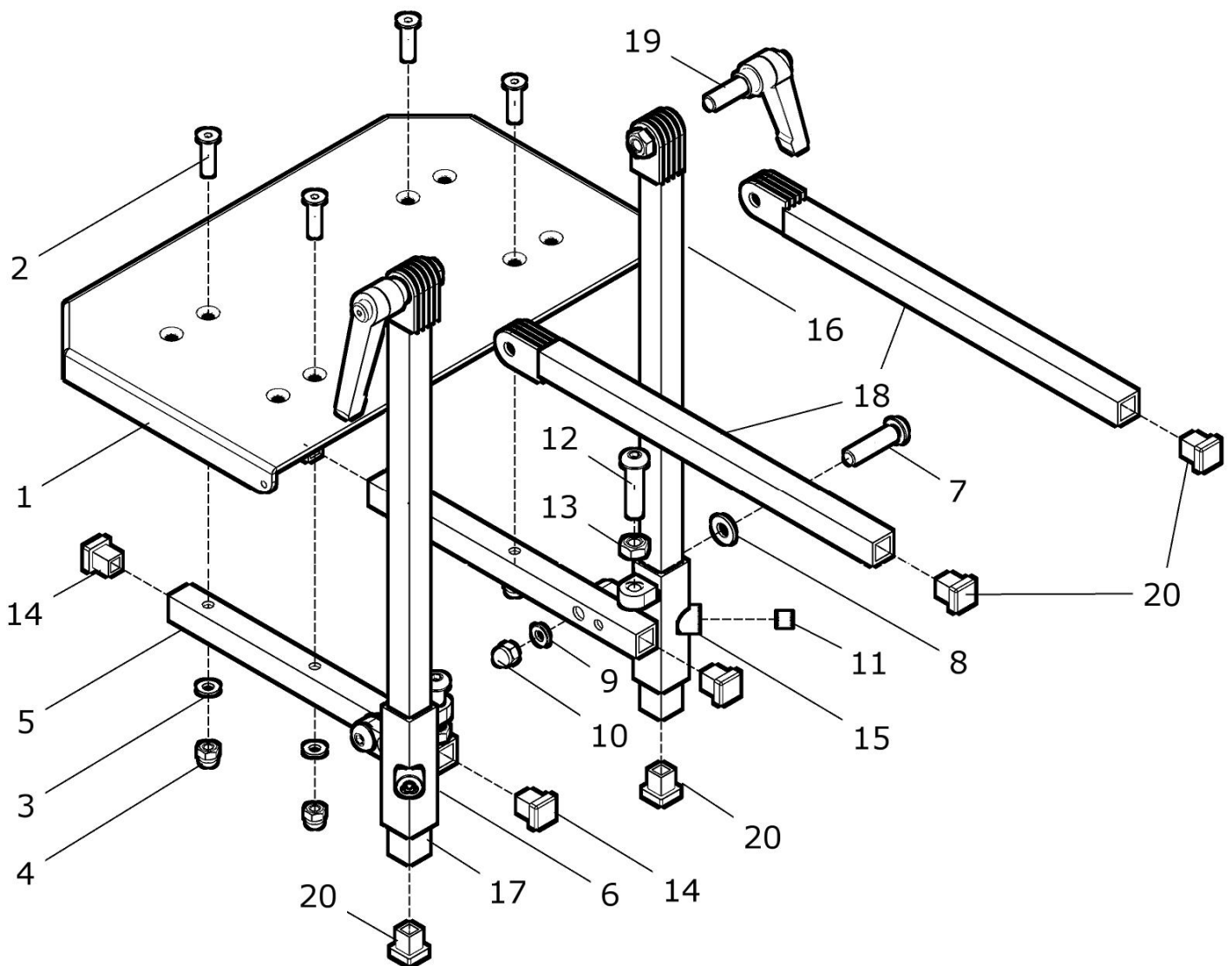
(= CODE M831 + M832)



Pos.- Nr.	Artikelnummer	Benennung	Menge
<b>1 – 15</b>	<b>M71 501 50</b>	<b>Fußbrett durchgehend winkeleinstellbar / Lamellengelenk mit Kniewinkel mit Lamellengelenk und Fußwinkel winkeleinstellbar</b> mit Kniewinkel 300 / 150	<b>kpl.</b> <b>1 St.</b>
1	U40 521 31	Fußbrett durchgehend 240 mit Fersenkante (für Kniewinkel)	1 St.
2	01 120 83G	Senkschraube M6x25 - DIN 7991 ZNS	4 St.
3	01 320 62	Scheibe 6,4 - DIN 125 ZNS	4 St.
4	01 210 73	Hutmutter M6 - DIN 986 ZNS	4 St.
<b>5 – 10</b>	<b>U40 525 01</b>	<b>Fußwinkel winkeleinstellbar rechts / links</b>	<b>kpl.</b> <b>2 St.</b>
5	09 990 18	Haltergelenk rechts / links für Fußwinkel verstellbar	2 St.
6	09 990 20	Fußwinkelgelenkstück 145 rechts / links	2 St.
7	01 113 23	Sechskantschraube M8x25 - DIN 933 vz	2 St.
8	01 320 03	Scheibe 8,4 - DIN 125 A2	2 St.
9	01 131 47	Gewindestift M8x10 - DIN 913 vz	2 St.
10	04 210 40	Verschlussstopfen 15x15 schwarz	2 St.
<b>11, 13 – 15</b>	<b>M61 511 20</b>	<b>Kniewinkel rechts verstellbar 300 / 150</b> mit Kniewinkelgelenkstück 300 und 150 und mit Klemmhebel M8x25	<b>kpl.</b> <b>1 St.</b>
<b>12 - 15</b>	<b>M61 511 30</b>	<b>Kniewinkel links verstellbar 300 / 150</b> mit Kniewinkelgelenkstück 300 und 150 und mit Klemmhebel M8x25	<b>kpl.</b> <b>1 St.</b>
11	M61 511 21	Kniewinkelgelenkstück 300 rechts	1 St.
12	M61 511 31	Kniewinkelgelenkstück 300 links	1 St.
13	M61 511 22	Kniewinkelgelenkstück 150 ohne Mutter	2 St.
14	01 190 02	Klemmhebel Schraube / verstellbar M8x25	2 St.
15	04 210 40	Verschlussstopfen 15x15 schwarz	4 St.

**Fußbrett durchgehend hochklappbar mit Kniewinkel (Lamellen)**  
**(ohne Fersenkante)**

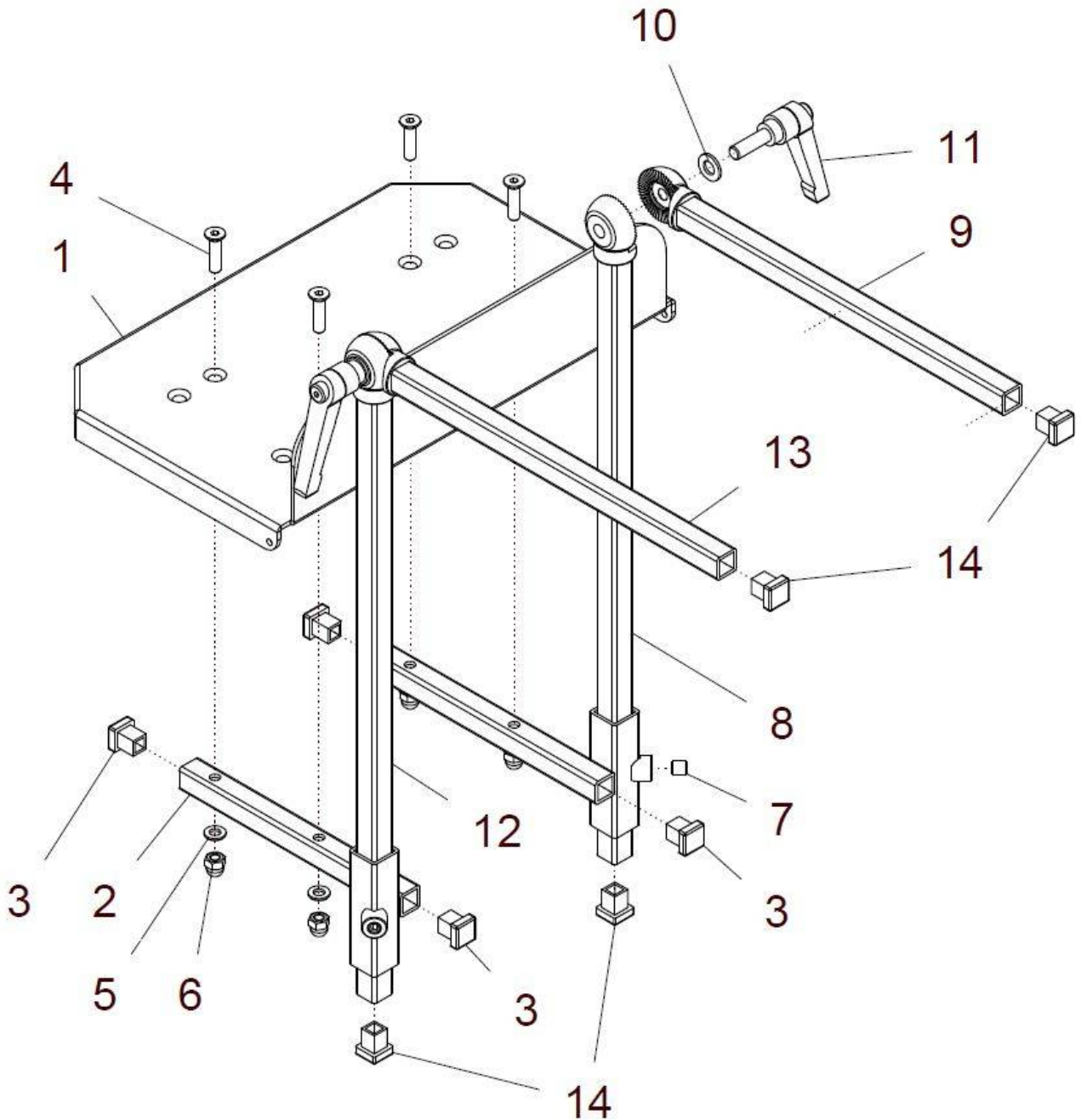
(= CODE M831 + M832)



Pos.- Nr.	Artikelnummer	Benennung	Menge
1 – 20	M71 501 70	<b>Fußbrett durchgehend 240 hochklappbar mit Kniewinkel mit Lamellengelenk und Fußwinkel hochklappbar</b> mit Kniewinkel 300 / 150)	<b>kpl.</b>  1 St.
1 – 15	M71 501 72	<b>Fußbrett durchgehend 240 hochklappbar mit Fußwinkel hochklappbar</b> (ohne Kniewinkel)	<b>kpl.</b>  1 St.
1	U40 526 03	Fußbrett durchgehend 240 hochklappbar ohne Fersenkante (für Kniewinkel)	1 St.
2	01 120 83G	Senkschraube M6x25 - DIN 7991 ZNS	4 St.
3	01 320 62	Scheibe 6,4 - DIN 125 ZNS	4 St.
4	01 210 73	Hutmutter M6 - DIN 986 ZNS	4 St.
5 – 14	U40 526 20	<b>Halter für Fußbrett hochklappbar rechts</b> (ohne Fußbrett / ohne Kniewinkel)	<b>kpl.</b>  1 St.
5, 7 – 15	U40 526 30	<b>Halter für Fußbrett hochklappbar links</b> (ohne Fußbrett / ohne Kniewinkel)	<b>kpl.</b>  1 St.
5	U40 526 11	Fußbrettrohr für Fußbrett hochklappbar	2 St.
6	U40 526 21	Halter für Fußbrettrohr rechts	1 St.
7	01 154 42	Linsenkopfschraube M8x35 schwarz - ISO 7380	2 St.
8	01 310 03	Scheibe 8,4 PE - DIN 125	2 St.
9	01 320 03	Scheibe 8,4 - DIN 125	2 St.
10	01 210 84	Hutmutter M8 - DIN 986	2 St.
11	01 131 47	Gewindestift M8x10 - DIN 913	2 St.
12	01 152 43	Linsenkopfschraube M8x40 - ISO 7380	2 St.
13	01 210 14	Mutter M8 - DIN 934	2 St.
14	04 210 40	Verschlussstopfen 15x15 schwarz	4 St.
15	U40 526 31	Halter für Fußbrettrohr links	1 St.
16, 18 – 20	M61 511 20	<b>Kniewinkel rechts verstellbar 300 / 150</b> mit Kniewinkelgelenkstück 300 und 150 und mit Klemmhebel M8x25	<b>kpl.</b>  1 St.
17 - 20	M61 511 30	<b>Kniewinkel links verstellbar 300 / 150</b> mit Kniewinkelgelenkstück 300 und 150 und mit Klemmhebel M8x25	<b>kpl.</b>  1 St.
16	M61 511 21	Kniewinkelgelenkstück 300 rechts	1 St.
17	M61 511 31	Kniewinkelgelenkstück 300 links	1 St.
18	M61 511 22	Kniewinkelgelenkstück 150 ohne Mutter	2 St.
19	01 190 02	Klemmhebel Schraube / verstellbar M8x25	2 St.
20	04 210 40	Verschlussstopfen 15x15 schwarz	4 St.

**Fußbrett durchgehend mit Kniewinkel (Zahnsegment)**

(= CODE M833)

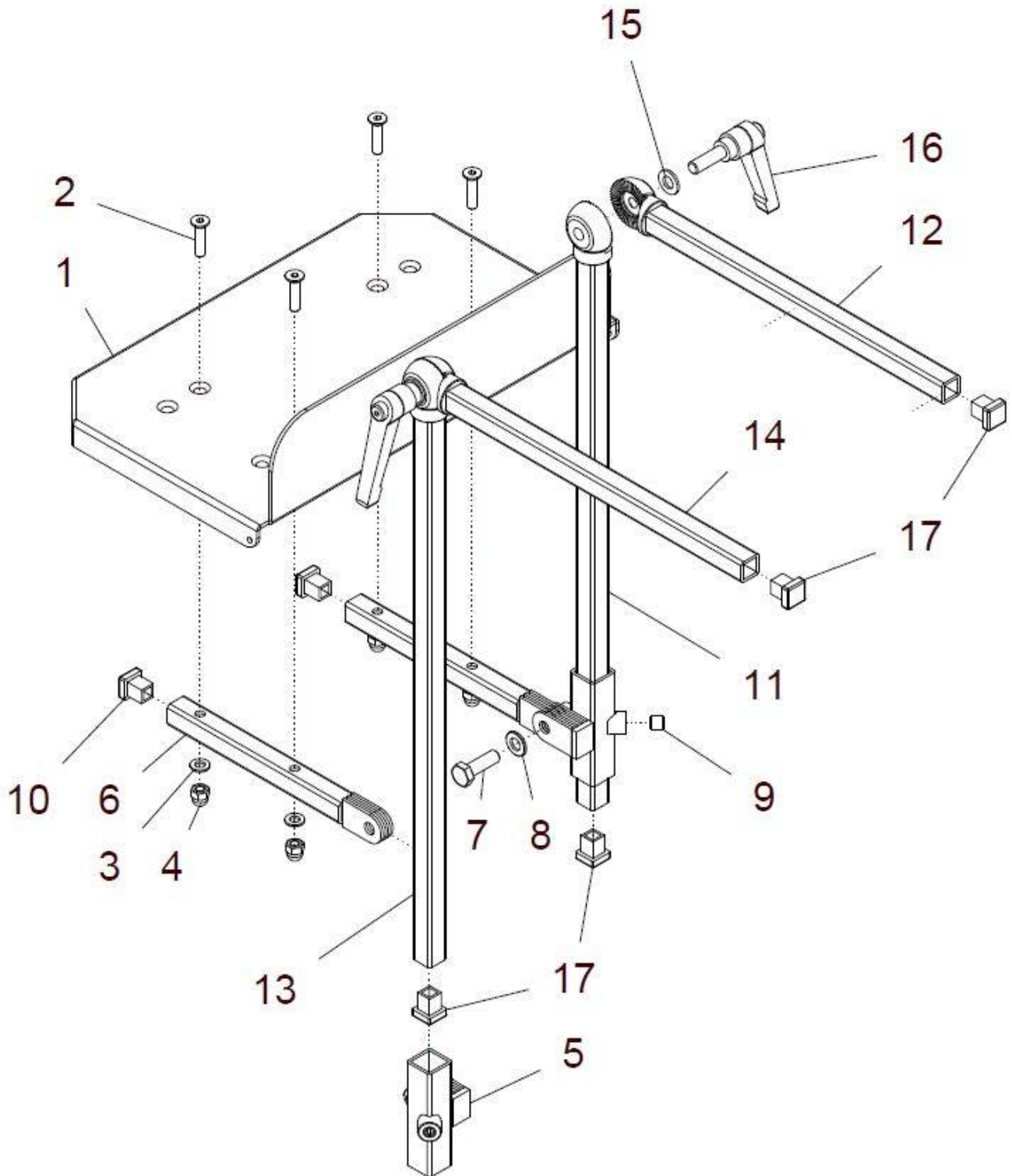




Pos.- Nr.	Artikelnummer	Benennung	Menge
<b>1 - 14</b>	<b>M71 510 00</b>	<b>Fußbrett durchgehend mit Kniewinkel mit Zahnsegmente</b> kpl. mit Kniewinkel 350 / 200	<b>1 St.</b>
1	U40 521 31	Fußbrett durchgehend 240 mit Fersenkante (für Kniewinkel)	1 St.
2	09 990 14	Fußwinkel rechts / links	2 St.
3	01 120 83G	Senkschraube M6x25 - DIN 7991 ZNS	4 St.
4	04 210 40	Verschlussstopfen 15x15 schwarz	4 St.
5	01 320 62	Scheibe 6,4 - DIN 125 ZNS	4 St.
6	01 210 73	Hutmutter M6 - DIN 986 ZNS	4 St.
7	01 131 47	Gewindestift M8x10 - DIN 913 vz	2 St.
<b>8 - 11, 14</b>	<b>U55 515 20</b>	<b>Kniewinkel rechts Zahnsegment verstellbar 350 / 200</b> kpl. mit Kniewinkel-Zahnsegment 350 und 200, Klemmhebel M8x25 u. Scheibe ø8,4	<b>1 St.</b>
<b>10 - 14</b>	<b>U55 515 30</b>	<b>Kniewinkel links Zahnsegment verstellbar 350 / 200</b> kpl. mit Kniewinkel-Zahnsegment 350 und 200, Klemmhebel M8x25 u. Scheibe ø8,4	<b>1 St.</b>
8	U55 515 22	Kniewinkel-Zahnsegment 350 rechts (M8)	1 St.
9	U55 515 21	Kniewinkel-Zahnsegment 200 rechts (Ø8,2)	1 St.
10	01 320 03	Scheibe 8,4 - DIN 125	2 St.
11	01 190 02	Klemmhebel Schraube / verstellbar M8x25	2 St.
12	U55 515 32	Kniewinkel-Zahnsegment 350 links (Ø8,2)	1 St.
13	U55 515 31	Kniewinkel-Zahnsegment 200 links (M8)	1 St.
14	04 210 40	Verschlussstopfen 15x15 schwarz	4 St.

**Fußbrett durchgehend mit Kniewinkel (Zahnsegment) und  
Fußwinkel einstellbar**

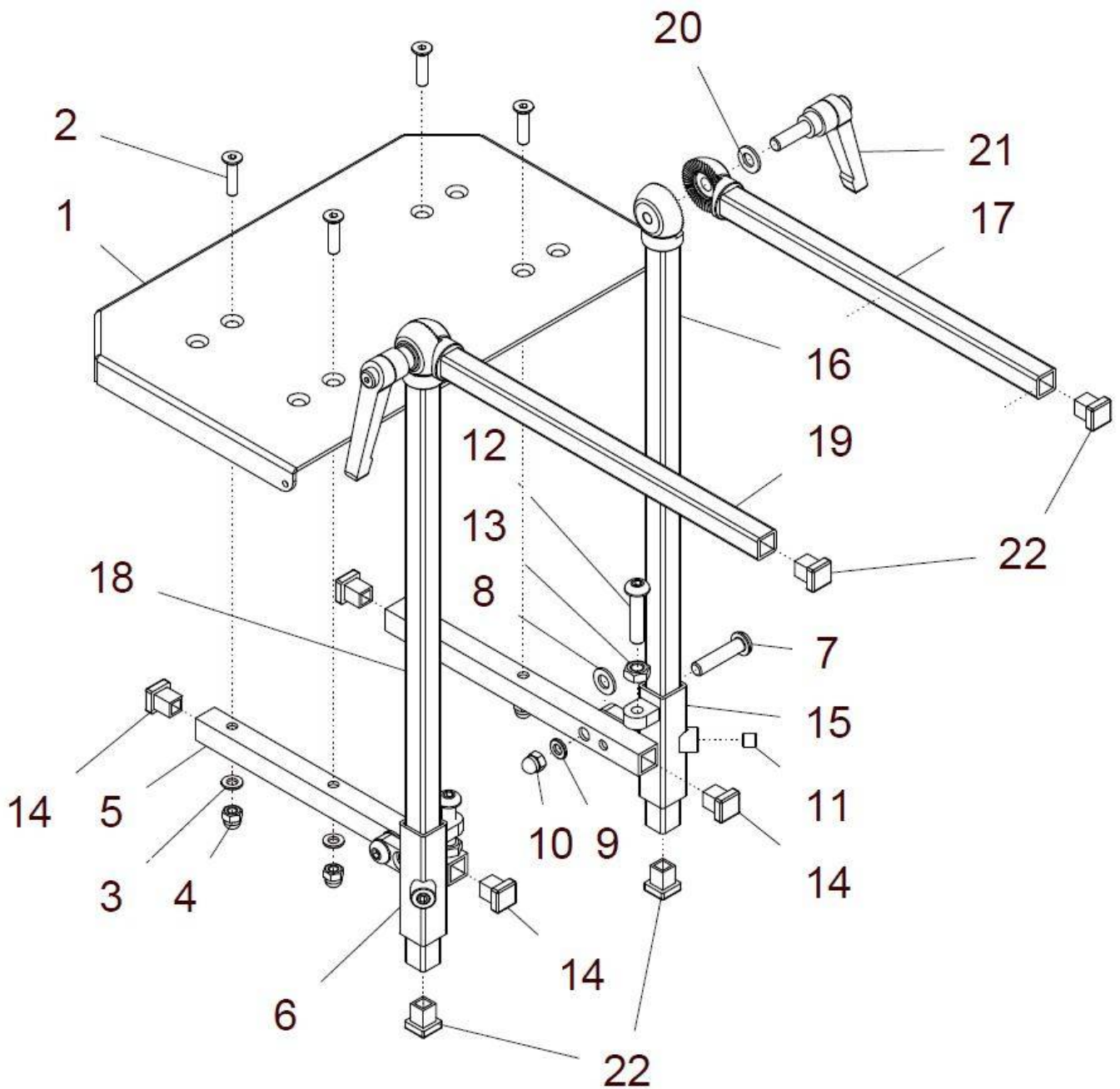
(= CODE M833 + M832)



Pos.- Nr.	Artikelnummer	Benennung	Menge
1 – 17	M71 510 50	<b>Fußbrett durchgehend winkeleinstellbar / Zahnsegment kpl.</b> <b>Mit Kniewinkel mit Zahnsegment</b> <b>und Fußwinkel winkeleinstellbar</b> mit Kniewinkel: ? (350 / 200)	1 St.
1	U40 521 31	Fußbrett durchgehend 240 mit Fersenkante (für Kniewinkel)	1 St.
2	01 120 83G	Senkschraube M6x25 - DIN 7991 ZNS	4 St.
3	01 320 62	Scheibe 6,4 - DIN 125 ZNS	4 St.
4	01 210 73	Hutmutter M6 - DIN 986 ZNS	4 St.
5 – 10	U40 525 01	<b>Fußwinkel winkeleinstellbar rechts / links kpl.</b>	2 St.
5	09 990 18	Haltergelenk rechts / links für Fußwinkel verstellbar	2 St.
6	09 990 20	Fußwinkelgelenkstück 145 rechts / links	2 St.
7	01 113 23	Sechskantschraube M8x25 - DIN 933 vz	2 St.
8	01 320 03	Scheibe 8,4 - DIN 125 A2	2 St.
9	01 131 47	Gewindestift M8x10 - DIN 913 vz	2 St.
10	04 210 40	Verschlussstopfen 15x15 schwarz	2 St.
11, 12, 15 - 17	U55 515 20	<b>Kniewinkel rechts Zahnsegment verstellbar 350 / 200 kpl.</b> mit Kniewinkel-Zahnsegment 350 und 200, Klemmhebel M8x25 u. Scheibe ø8,4	1 St.
13 - 17	U55 515 30	<b>Kniewinkel links Zahnsegment verstellbar 350 / 200 kpl.</b> mit Kniewinkel-Zahnsegment 350 und 200, Klemmhebel M8x25 u. Scheibe ø8,4	1 St.
11	U55 515 22	Kniewinkel-Zahnsegment 350 rechts (M8)	1 St.
12	U55 515 21	Kniewinkel-Zahnsegment 200 rechts (Ø8,2)	1 St.
13	U55 515 32	Kniewinkel-Zahnsegment 350 links (Ø8,2)	1 St.
14	U55 515 31	Kniewinkel-Zahnsegment 200 links (M8)	1 St.
15	01 320 03	Scheibe 8,4 - DIN 125	2 St.
16	01 190 02	Klemmhebel Schraube / verstellbar M8x25	2 St.
17	04 210 40	Verschlussstopfen 15x15 schwarz	4 St.

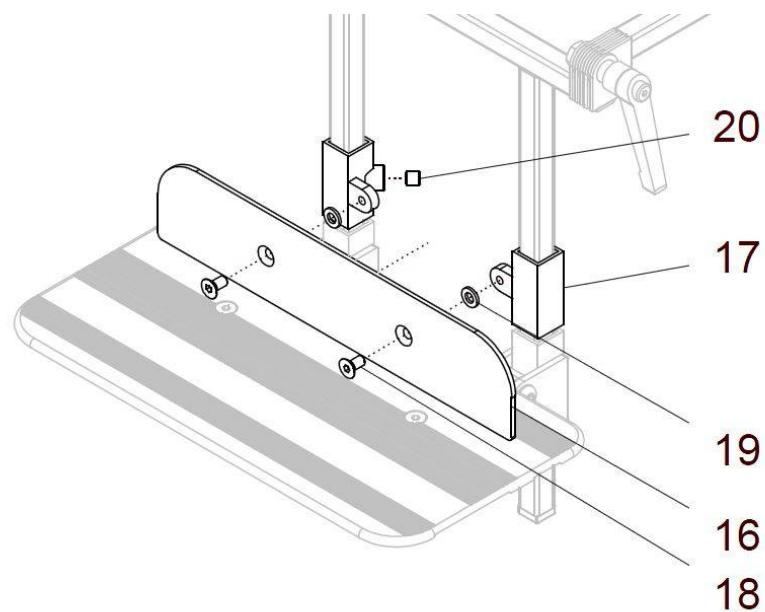
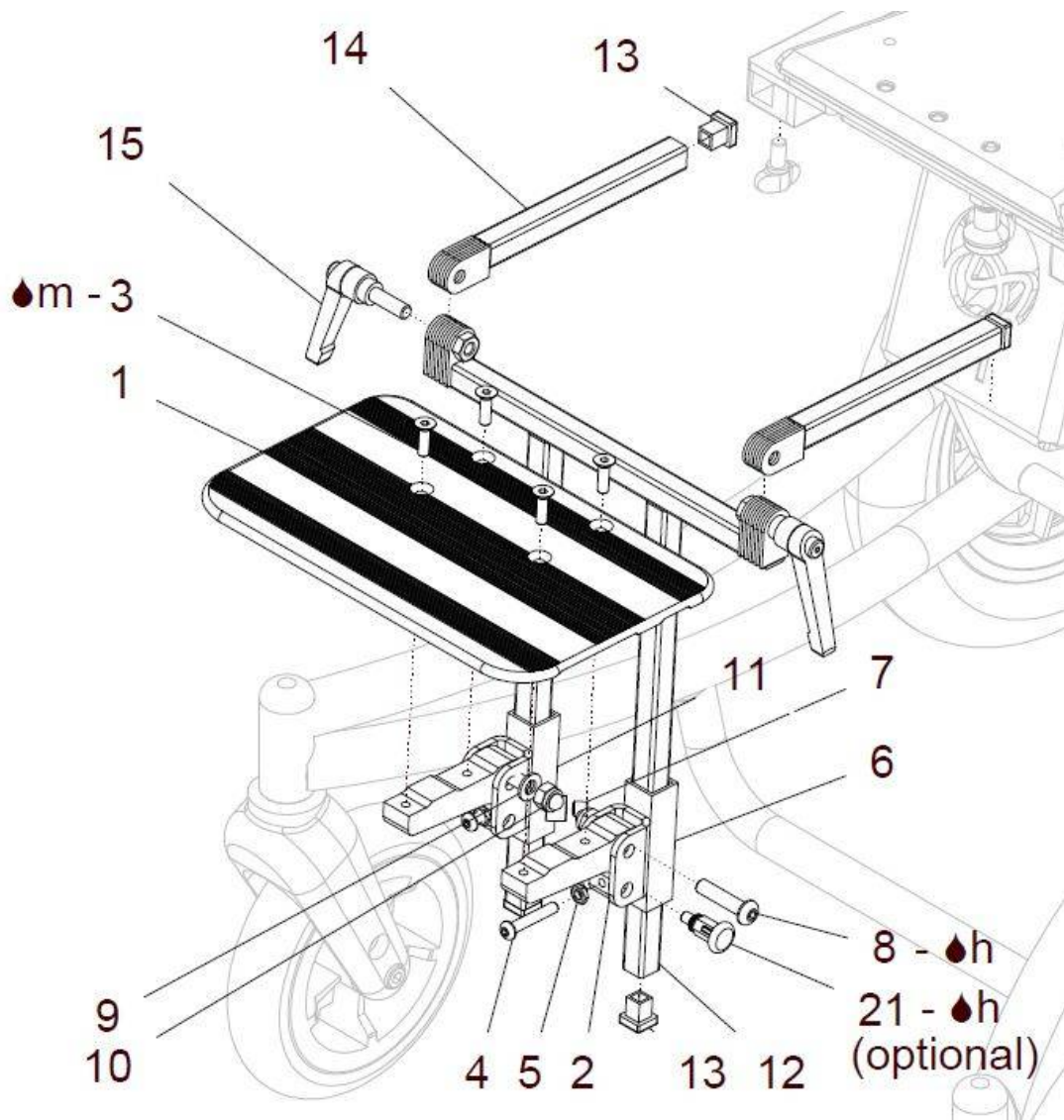
**Fußbrett durchgehend hochklappbar mit Kniewinkel (Zahnsegment)  
(ohne Fersenkante)**

(= CODE M833 + M835)



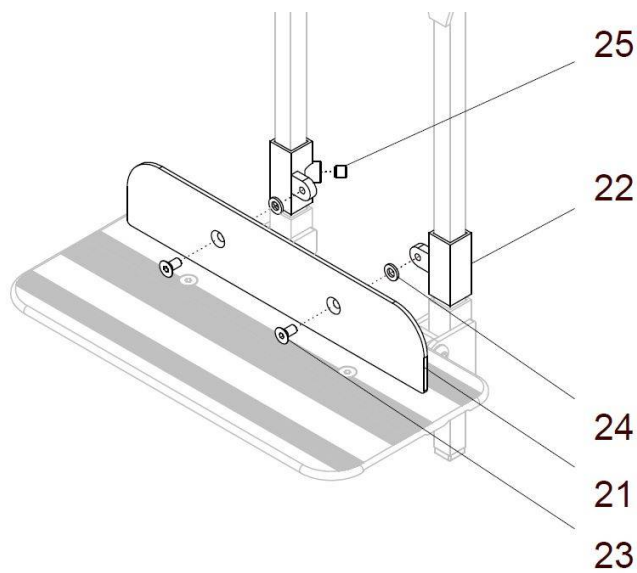
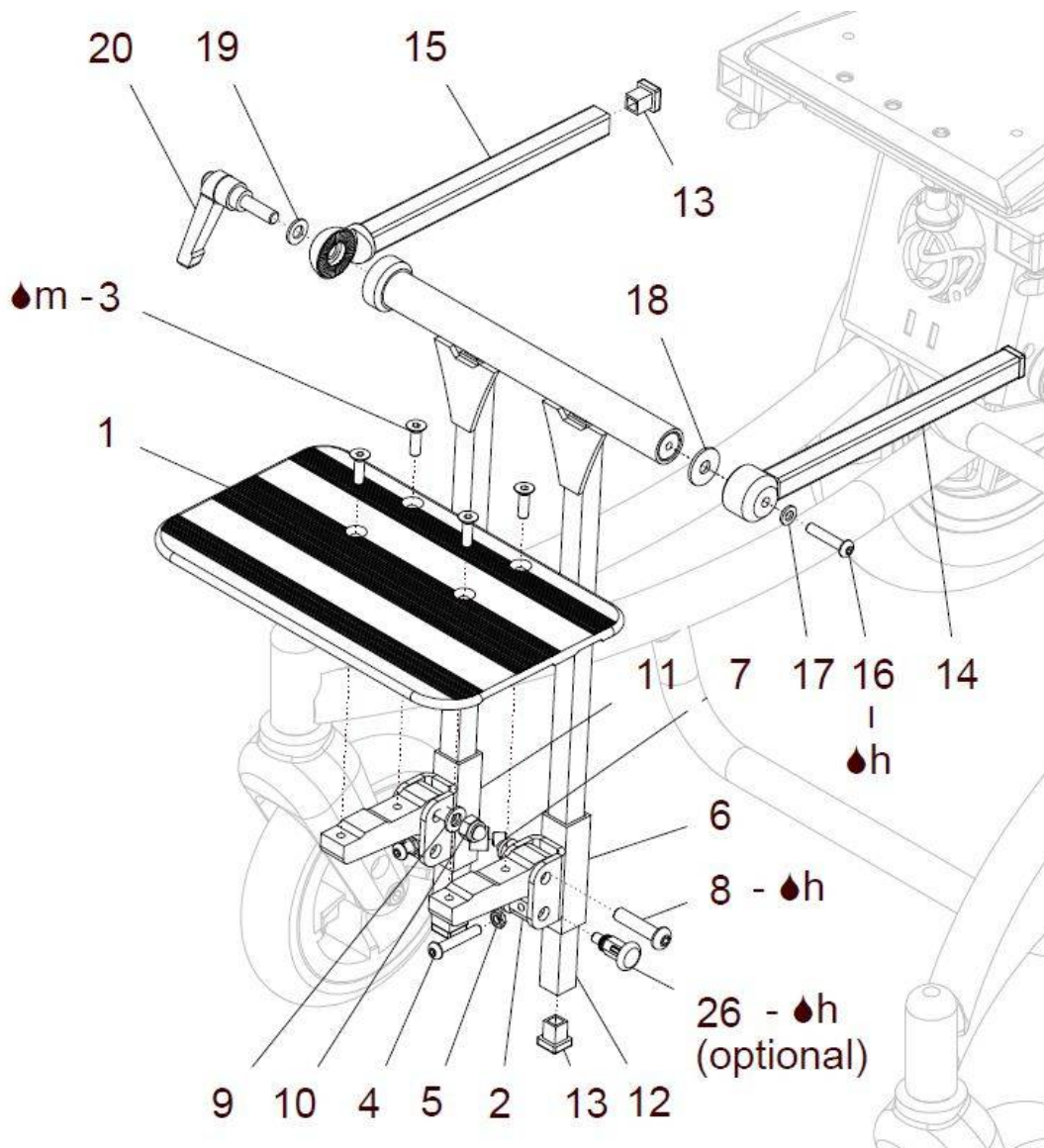
Pos.- Nr.	Artikelnummer	Benennung	Menge
1 – 22	M71 510 70	<b>Fußbrett durchgehend 240 hochklappbar mit Kniewinkel mit Zahnsegmente und Fußwinkel hochklappbar</b> mit Kniewinkel 350 / 200)	<b>kpl.</b>  1 St.
1 – 15	M71 501 72	<b>Fußbrett durchgehend 240 hochklappbar mit Fußwinkel hochklappbar</b> (ohne Kniewinkel)	<b>kpl.</b>  1 St.
1	U40 526 03	Fußbrett durchgehend 240 hochklappbar ohne Fersenkante (für Kniewinkel)	1 St.
2	01 120 83G	Senkschraube M6x25 - DIN 7991 ZNS	4 St.
3	01 320 62	Scheibe 6,4 - DIN 125 ZNS	4 St.
4	01 210 73	Hutmutter M6 - DIN 986 ZNS	4 St.
5 – 14	U40 526 20	<b>Halter für Fußbrett hochklappbar rechts</b> (ohne Fußbrett / ohne Kniewinkel)	<b>kpl.</b>  1 St.
5, 7 – 15	U40 526 30	<b>Halter für Fußbrett hochklappbar links</b> (ohne Fußbrett / ohne Kniewinkel)	<b>kpl.</b>  1 St.
5	U40 526 11	Fußbrettrohr für Fußbrett hochklappbar	2 St.
6	U40 526 21	Halter für Fußbrettrohr rechts	1 St.
7	01 154 42	Linsenkopfschraube M8x35 schwarz - ISO 7380	2 St.
8	01 310 03	Scheibe 8,4 PE - DIN 125	2 St.
9	01 320 03	Scheibe 8,4 - DIN 125	2 St.
10	01 210 84	Hutmutter M8 - DIN 986	2 St.
11	01 131 47	Gewindestift M8x10 - DIN 913	2 St.
12	01 152 43	Linsenkopfschraube M8x40 - ISO 7380	2 St.
13	01 210 14	Mutter M8 - DIN 934	2 St.
14	04 210 40	Verschlussstopfen 15x15 schwarz	4 St.
15	U40 526 31	Halter für Fußbrettrohr links	1 St.
16, 17, 20 - 22	U55 515 20	<b>Kniewinkel rechts Zahnsegment verstellbar 350 / 200</b> mit Kniewinkel-Zahnsegment 350 und 200, Klemmhebel M8x25 u. Scheibe ø8,4	<b>kpl.</b>  1 St.
18 - 22	U55 515 30	<b>Kniewinkel links Zahnsegment verstellbar 400 / 250</b> mit Kniewinkel-Zahnsegment 350 und 200, Klemmhebel M8x25 u. Scheibe ø8,4	<b>kpl.</b>  1 St.
16	U55 515 22	Kniewinkel-Zahnsegment 350 rechts (M8)	1 St.
17	U55 515 21	Kniewinkel-Zahnsegment 200 rechts (Ø8,2)	1 St.
18	U55 515 32	Kniewinkel-Zahnsegment 350 links (Ø8,2)	1 St.
19	U55 515 31	Kniewinkel-Zahnsegment 200 links (M8)	1 St.
20	01 320 03	Scheibe 8,4 - DIN 125	2 St.
21	01 190 02	Klemmhebel Schraube / verstellbar M8x25	2 St.
22	04 210 40	Verschlussstopfen 15x15 schwarz	4 St.

**Fußbrett durchgehend (Flach-Profil) mit Lamellengelenk (= CODE M838)**



Pos.- Nr.	Artikelnummer	Benennung	Menge
<b>1 - 20</b>	<b>M71 520 00</b>	<b>Fußbrett durchgehend (Flach-Profil) mit Kniewinkel mit Kniewinkel Lamellengelenke und Fersenkante</b> kpl.	<b>1 St.</b>
1	U55 555 91	Fußbrett durchgehend (Flach-Profil) (260mm) FM: schwarz matt feinstruktur	1 St.
2	U55 555 11	Gelenkblock für Fußbrett-Flachprofil	2 St.
3	01 120 83F	Senkschraube M6x20 - DIN 7991 ZNS	4 St.
4	01 152 25	Linsenkopfschraube M6x35 - ISO 7380 A2	2 St.
5	01 210 13	Mutter M6 - DIN 934 vz	2 St.
<b>6 - 10</b>	<b>U53 512 30</b>	<b>Fußbrettgelenk links</b> kpl.	<b>1 St.</b>
6	U53 512 31	Fußbrettgelenk links	1 St.
7	01 131 47	Gewindestift M8x10 - DIN 913 vz	2 St.
8	01 154 43	Linsenkopfschraube M8x40 - ISO 7380 zns schwarz	2 St.
9	01 320 63	Scheibe 8,4 - DIN 125 zns schwarz	2 St.
10	01 210 74	Hutmutter M8 - DIN 986 zns schwarz	2 St.
<b>7 - 11</b>	<b>U53 512 20</b>	<b>Fußbrettgelenk rechts</b> kpl.	<b>1 St.</b>
11	U53 512 21	Fußbrettgelenk rechts	1 St.
<b>12 - 15</b>	<b>M71 502 20</b>	<b>Kniewinkelaufnahme</b> kpl. mit Kniewinkel-Gelenkstück 150 und mit Klemmhebel M8x25	<b>1 St.</b>
12	M71 502 21	Kniewinkelaufnahme für Flip LT / Floh LT	1 St.
13	04 210 40	Verschlussstopfen 15x15 schwarz	4 St.
14	M61 511 22	Kniewinkelgelenkstück 150mm	1 St.
15	01 190 02	Klemmhebel Schraube / verstellbar M8x25	2 St.
<b>16 - 20</b>	<b>M71 521 50</b>	<b>Fersenkante für Fußbrett durchgehend</b> kpl. für Fußbrett Fachprofil	<b>1 St.</b>
16	U55 531 11	Fersenkante 220mm	1 St.
17	U55 555 21	Fersenhalter	2 St.
18	01 120 83D	Senkschraube M6x12 - DIN 7991 ZNS	2 St.
19	01 320 62	Scheibe 6,4 - DIN 125 ZNS	2 St.
20	01 131 47	Gewindestift M8x10 - DIN 913 vz	2 St.
optional:			
21	01 133 24	Rastbolzen (Zugschnäpper) mit Verriegelung (M10x1)	2 St.

Fußbrett durchgehend (Flach-Profil) mit Zahnsegment (= CODE M837)



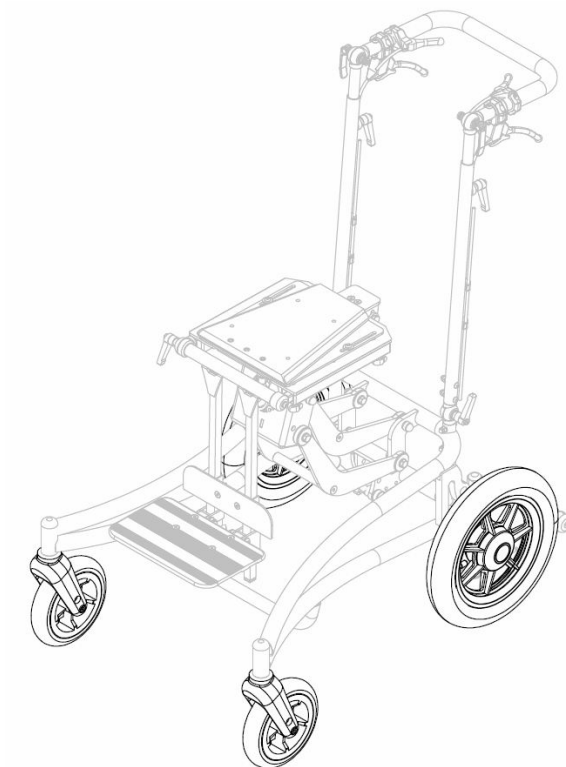


Pos.-Nr.	Artikelnummer	Benennung	Menge
<b>1 - 25</b>	<b>M71 530 00</b>	<b>Fußbrett durchgehend (Flach-Profil) mit Kniewinkel mit Kniewinkel Zahnsegmente und Fersenkante</b> kpl.	<b>1 St.</b>
1	U55 555 91	Fußbrett durchgehend (Flach-Profil) (260mm) FM: schwarz matt feinstruktur	1 St.
2	U55 555 11	Gelenkblock für Fußbrett-Flachprofil	2 St.
3	01 120 83F	Senkschraube M6x20 - DIN 7991 ZNS	4 St.
4	01 152 25	Linsenkopfschraube M6x35 - ISO 7380 A2	2 St.
5	01 210 13	Mutter M6 - DIN 934 vz	2 St.
<b>6 - 10</b>	<b>U53 512 30</b>	<b>Fußbrettgelenk links</b> kpl.	<b>1 St.</b>
6	U53 512 31	Fußbrettgelenk links	1 St.
7	01 131 47	Gewindestift M8x10 - DIN 913 vz	2 St.
8	01 154 43	Linsenkopfschraube M8x40 - ISO 7380 zns schwarz	2 St.
9	01 320 63	Scheibe 8,4 - DIN 125 zns schwarz	2 St.
10	01 210 74	Hutmutter M8 - DIN 986 zns schwarz	2 St.
<b>7 - 11</b>	<b>U53 512 20</b>	<b>Fußbrettgelenk rechts</b> kpl.	<b>1 St.</b>
11	U53 512 21	Fußbrettgelenk rechts	1 St.
<b>12 - 20</b>	<b>M71 503 20</b>	<b>Fußbrettaufnahmegelenk</b> kpl. mit Kniewinkel-Gelenkstange und mit Klemmhebel M8x25	<b>1 St.</b>
12	M71 503 21	Gelenkrohr mit Zahnsegment für Flip LT / Floh LT	1 St.
13	04 210 40	Verschlussstopfen 15x15 schwarz	4 St.
14	M70 503 22	Sitztiefgelenk 200mm	1 St.
15	M70 503 23	Gelenkstange ø8,2 rechts	1 St.
16	01 152 24	Linsenkopfschraube M6x30 - ISO 7380 A2	1 St.
17	01 320 02	Scheibe 6,4 - DIN 125 A2	1 St.
18	01 311 03	Scheibe 8,4 - DIN 9021 PE groß	1 St.
19	01 320 03	Scheibe 8,4 - DIN 125 A2	1 St.
20	01 190 02	Klemmhebel Schraube / verstellbar M8x25	1 St.
<b>21 - 25</b>	<b>M70 521 50</b>	<b>Fersenkante für Fußbrett durchgehend FLIP LT</b> kpl. für Fußbrett Fachprofil	<b>1 St.</b>
21	U55 531 11	Fersenkante 220mm	1 St.
22	U55 555 21	Fersenhalter	2 St.
23	01 120 83D	Senkschraube M6x12 - DIN 7991 ZNS	2 St.
24	01 320 62	Scheibe 6,4 - DIN 125 ZNS	2 St.
25	01 131 47	Gewindestift M8x10 - DIN 913 vz	2 St.
optional:			
26	01 133 24	Rastbolzen (Zugschnäpper) mit Verriegelung (M10x1)	2 St.

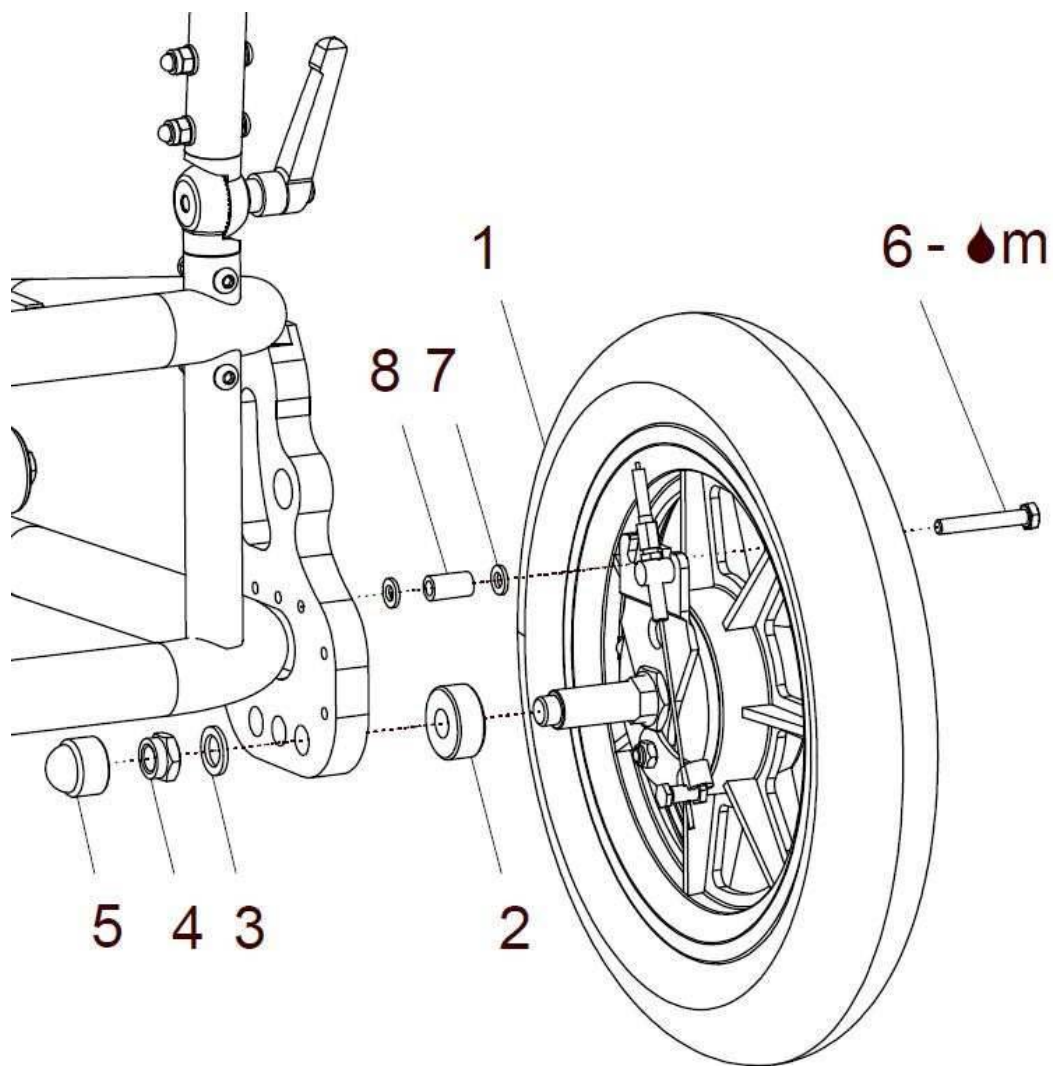


# Räder

## Gruppe 6

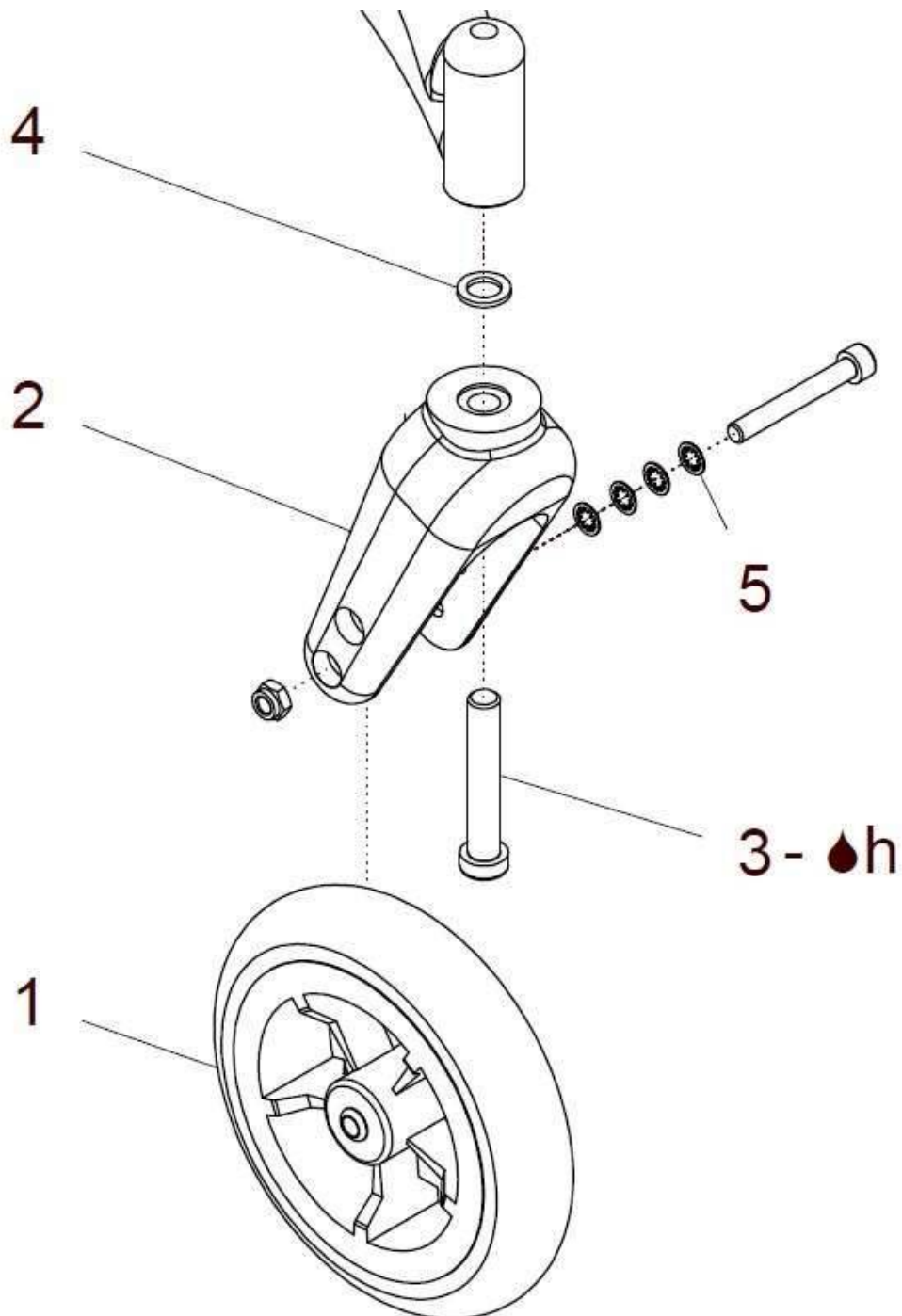


### Antriebsrad Trommelbremse 12" luftbereift



Pos.-Nr.	Artikelnummer	Benennung	Menge
1 - 8	M81 620 00	<b>Antriebsrad 12" grau mit Trommelbremse</b> kpl. luftbereift 1/2 x 2 1/4 mit grauer Decke mit Schraubachse M12	1 Paar
1a - 8	M81 620 20	<b>Antriebsrad 12" grau mit Trommelbremse</b> rechts kpl. luftbereift 1/2 x 2 1/4 mit grauer Decke mit Schraubachse M12 rechts	1 St.
1b - 8	M81 620 30	<b>Antriebsrad 12" grau mit Trommelbremse</b> links kpl. luftbereift 1/2 x 2 1/4 mit grauer Decke mit Schraubachse M12 links	1 St.
1a	05 112 22	Antriebsrad 12" Trommelbremse rechts luftbereift 12x1/2 x 2 1/4 mit grauer Decke (Hebel rechts) mit Schraubachse M12	1 St.
1b	05 112 23	Antriebsrad 12" Trommelbremse links luftbereift links 12x1/2 x 2 1/4 mit grauer Decke (Hebel links) mit Schraubachse M12	1 St.
2	U43 640 21	Buchse 12,5mm	2 St.
3	01 321 35	Scheibe - 13 - ISO 7092 vz	2 St.
4	01 210 06	Mutter - M12 - DIN 985 A2	2 St.
5	04 211 06	KU-Abdeckkappe - M12 - SW19	2 St.
6	01 112 36	Sechskantschraube - M6x40 - DIN 931 vz	2 St.
7	01 320 02	Scheibe - 6,4 - DIN 125 A2	6 St.
8	50 661 16	Distanzröllchen 18mm	2 St.

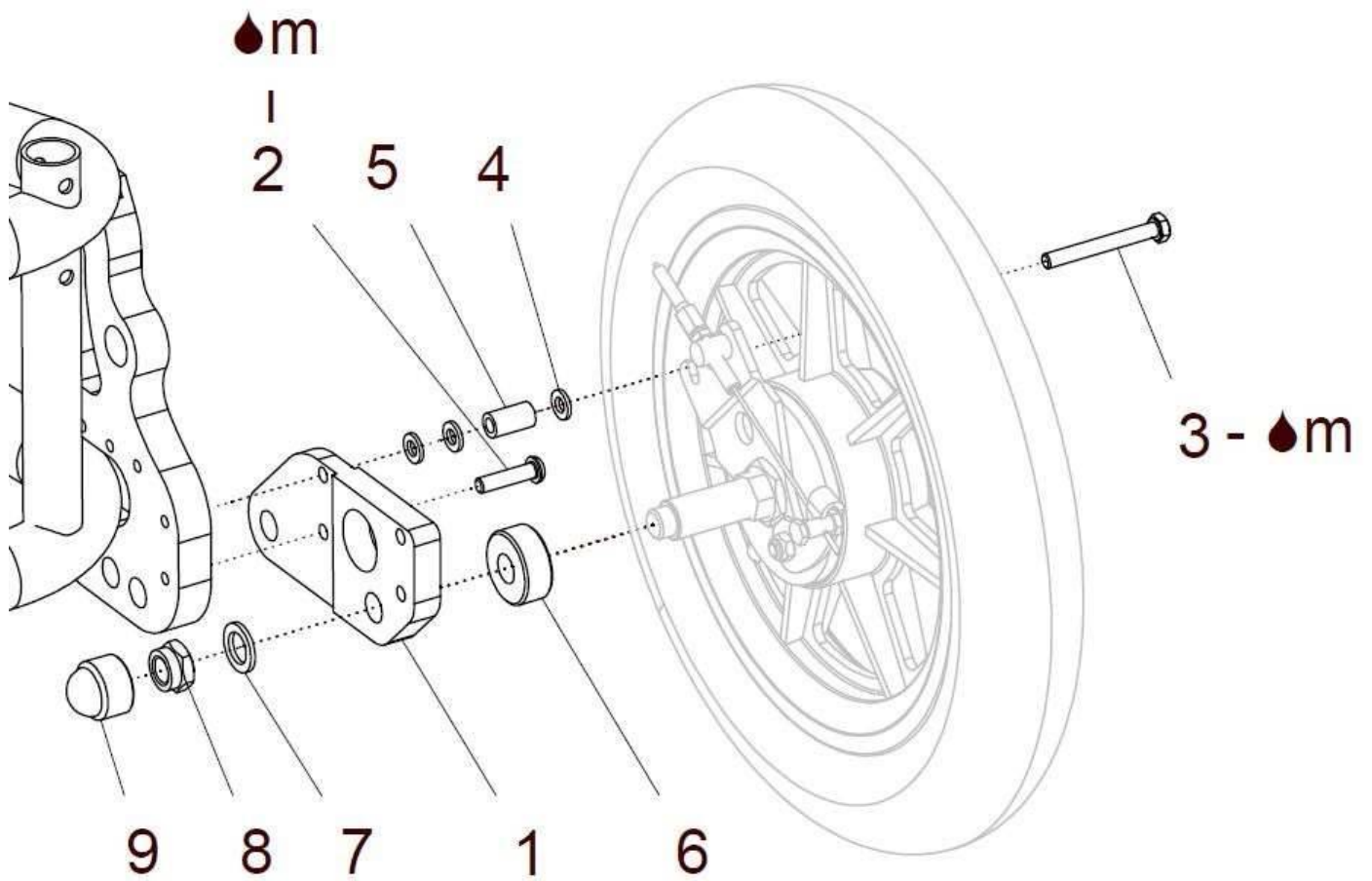
## Lenkräder



## Lenkrad 140mm Vollgummi

Pos.-Nr.	Artikelnummer	Benennung	Menge
<b>1a – 5</b>	<b>M81 640 00</b>	<b>Lenkrad 140mm Vollgummi grau mit Kunststoffgabel kpl. und mit Befestigung</b>	<b>2 St.</b>
1a	05 201 11	Lenkrad 140mm Vollgummi grau	2 St.
2	90 648 13	Lenkradgabel Kunststoff 46x145 m. Schraube M8x60 u. Mutter M8	2 St.
3	01 161 66	Zylinderkopfschraube - M12x60 - DIN 6912 vz	2 St.
4	01 328 11	Passscheibe 13mm - DIN 988	2 St.
5	01 330 02	Schnorr-Scheibe NM 8	8 St.
<b>1b – 5</b>	<b>M81 640 10</b>	<b>Lenkrad 140mm Vollgummi schwarz mit Kunststoffgabel kpl. und mit Befestigung</b>	<b>2 St.</b>
1b	05 201 13	Lenkrad 140mm Vollgummi soft schwarz	2 St.

## Umbausatz Radstandsverlängerung



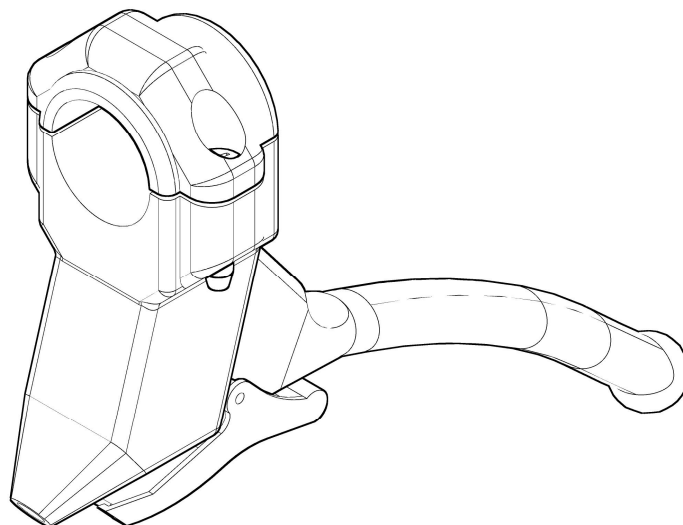


Pos.- Nr.	Artikelnummer	Benennung	Menge
1 - 9	M81 621 00	Radstandsverlängerung kpl. Platte und Befestigungsteile	1 Paar
1	M81 612 11	Radstandsverlängerungsplatte	2 St.
2	01 152 23	Linsenkopfschraube M6x25 – ISO 7380 A2	2 St.
3	01 112 38	Sechskantschraube - M6x50 - DIN 931 vz	2 St.
4	01 320 02	Scheibe - 6,4 - DIN 125 A2	6 St.
5	50 661 16	Distanzröllchen 18mm	2 St.
6	U43 640 21	Buchse 12,5mm	2 St.
7	01 321 35	Scheibe - 13 - ISO 7092 vz	2 St.
8	01 210 06	Mutter - M12 - DIN 985 A2	2 St.
9	04 211 06	Abdeckkappe - M12 - SW19	2 St.

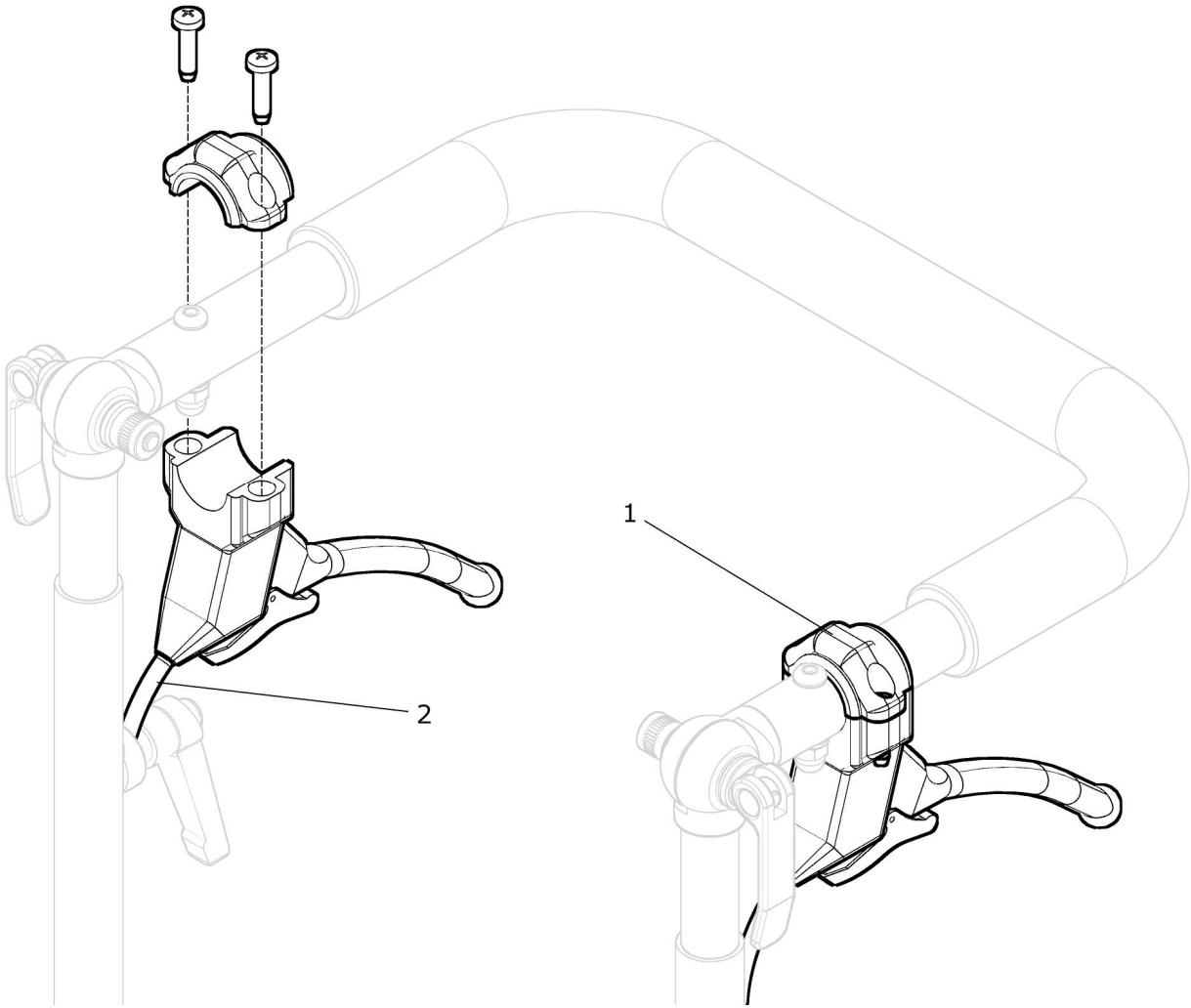


# Bremse

## Gruppe 7



# Bremsgriffe für Trommelbremsen



Pos.- Nr.	Artikelnummer	Benennung	Menge
1 – 2	M80 710 00	Bremsgriff einzeln für 12“-Trommelbremse mit Bowdenzug kpl.	2 St.
1	05 401 05	Bremsgriff für Trommelbremse	2 St.
2	U40 713 50	Bowdenzug für 12“-Trommelbremse mit Hülle und Verstellelement kpl.	2 St.

