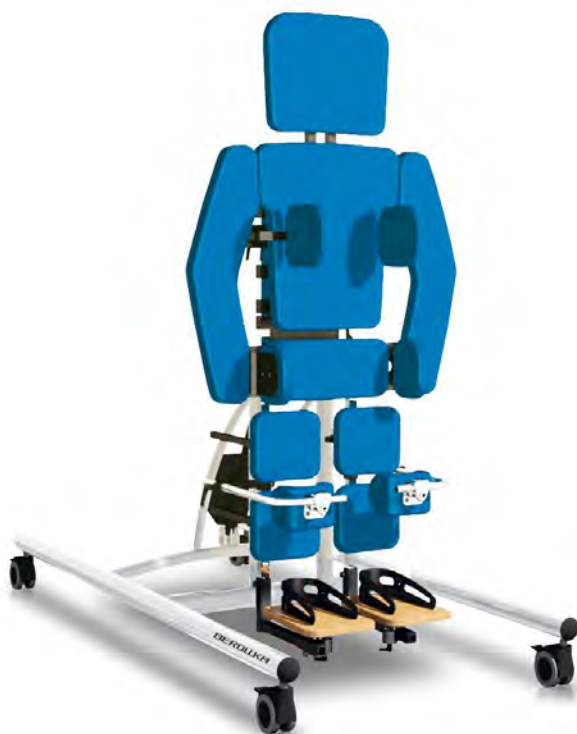


Ersatzteilkatalog

Campus PHYSIO BIG RELAX



VD 925 – 2015/11

Berollka-aktiv
Rollstuhltechnik GmbH
Jahnstrasse 16
D-74889 Sinsheim

Tel.: 07261 – 7351 - 0
Fax: 07261 – 7351 - 10
info@berollka.de
www.berollka.de



Dieses Werk ist urheberrechtlich geschützt.

Alle Rechte, auch die der Übersetzung, des Nachdrucks und der Vervielfältigung des Ersatzteilkatalogs oder Teilen daraus, behalten wir uns vor. Kein Teil des Werkes darf ohne schriftliche Genehmigung der Berollka-aktiv Rollstuhltechnik GmbH in irgendeiner Form (Fotokopie, Mikrofilm oder einem anderen Verfahren), auch nicht zum Zwecke der Unterrichtsgestaltung reproduziert oder unter Verwendung elektronischer Systeme verarbeitet, vervielfältigt oder verbreitet werden.

© 2015 Berollka-aktiv Rollstuhltechnik GmbH, D-74889 Sinsheim

Printed in Germany

Ersatzteilkatalog

Stehgerät für Erwachsene

Campus

PHYSIO BIG RELAX

Einleitung

Für Bestellungen von Ersatzteilen sind genaue Angaben erforderlich. Nur so ist gewährleistet, dass Ihr Auftrag schnellstmöglich abgewickelt wird und Ihnen das richtige Ersatzteil zugestellt wird.

Alle Berollka-aktiv Produkte werden nach einem Baukastensystem gefertigt. Ihr Produkt gliedert sich demnach in Baugruppen. Der Ersatzteilkatalog ist somit in einzelne Gruppen gegliedert um das Auffinden des Ersatzteiles zu erleichtern.

Dabei sind die Baugruppen und Einzelteile im Ersatzteilkatalog auf den linken bzw. vorderen Seiten grafisch dargestellt und auf der rechten bzw. folgenden Seiten in einer Tabelle übersichtlich aufgelistet. Die Tabellen sind gemäß einer Stückliste vom kompletten Bauteil bis zum Einzelteil angeordnet.

Hinweis: Sonderbau-Baugruppen werden nicht im Ersatzteilkatalog aufgeführt.

Die Menge in der tabellarischen Darstellung ist in STÜCK oder PAAR angegeben und bezieht sich je nach Anwendung auf die Anzahl pro Produkt oder auf die jeweils dargestellte Baugruppe.

Bei Ersatzteilen mit den Auswahlmöglichkeiten `FM:..?.` müssen Sie die gewünschte Farbe im RAL-Code, bei `FB:..?.` die gewünschte Bespannungsfarbe und bei `A...`, `B...` und `C...` die erforderliche Größe bzw. Maße bei einer Bestellung angeben (mögliche Varianten siehe technisches Datenblatt je Produkt).

Achtung: Nachträgliche Veränderungen an dem Produkt, sowie Kundenvereinbarungen, die die instandsetzende Baugruppe betreffen, sind bei einer Ersatzteilbestellung anzugeben.

Beachten Sie bitte bei der Montage der Ersatzteile die Hinweise in der Gebrauchsanweisung oder fragen Sie Ihren Fachhändler.

Technische Änderungen der im Ersatzteilkatalog aufgeführten Teile behalten wir uns vor!

Tipps und Hinweise zum Ersatzteilkatalog nehmen wir dankbar entgegen und stehen Ihnen für alle Fragen jederzeit zur Verfügung.

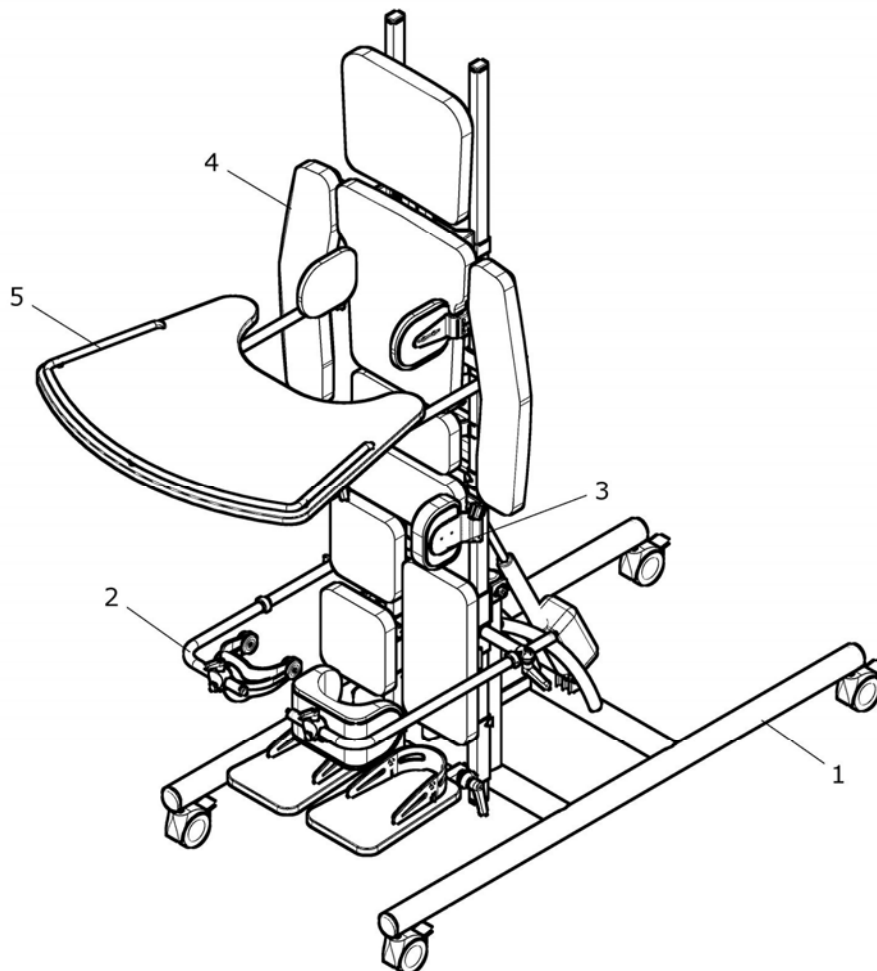
Ihr **Berollka[®]-aktiv** Team



Baugruppenübersicht

Alle unsere Stehgeräte bestehen aus mehreren Baugruppen. Jedes Teil am Produkt ist einer dieser Baugruppen zugeordnet.

Zum Beispiel gehören die Kniepelotten oder das geteilte Fußbrett zur Baugruppe KNIE (= Gruppe 2).



Baugruppen:

Grundgestell	Gruppe 1	Tisch.....	Gruppe 5
Fuß, Bein, Knie	Gruppe 2	Zubehör.....	Gruppe 6
Becken	Gruppe 3		
Seiten- Rücken- Brustpelotten...	Gruppe 4		

Abkürzungen:

- Maß A** = Gesamthöhe **Maß B** = Brusthöhe **Maß C** = Schritt-/ Beinlänge
- Maß D** = Kniepelottenbreite
- FM** = Farbe der Metallteile **FB** = Farbe der Bezüge (z.B. SKAI)
- o. Bild** = ohne Bild (d.h. Position ist nicht dargestellt oder nicht sichtbar)

Abmessungen, Grundmaße und andere technische Daten entnehmen Sie bitte dem Bestellblatt.
(Download ist auf unserer Homepage www.berollka.de möglich)

Haftung/Garantie

Verwenden Sie keine Fremdprodukte als Ersatz- oder Zubehörteile für Berollka-aktiv Rollstühle. Diese können die Betriebssicherheit des Produktes erheblich beeinträchtigen und Gefahren in sich bergen.

Berollka-aktiv übernimmt keine Haftung oder Garantie für Fremdprodukte als Ersatz- oder Zubehörteile sowie für Schäden und Unfällen, die durch deren Auswechslung oder Einbau eintreten.

Berollka-aktiv übernimmt keine Gewährleistung für Schäden, die aus unsachgemäßer oder nicht fachgerechter Montage und/oder Reparatur, durch Vernachlässigung und Verschleiß sowie durch Veränderungen von Baugruppen durch den Benutzer oder Dritte entstanden sind.

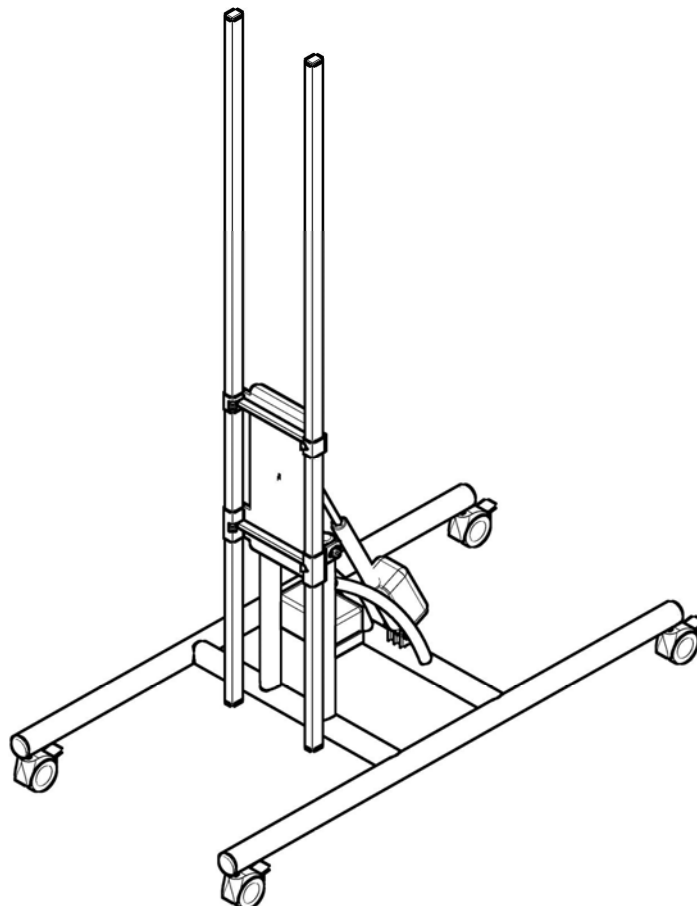
Sicherheitshinweise bei der Verwendung von Ersatzteilen:

- ◆ Beim Austausch von Teilen nur die für diese Produkte vorgesehenen Bauteile verwenden.
- ◆ Überprüfen Sie nach Erhalt der bestellten Ersatzteile die Richtigkeit der Lieferung.
- ◆ Nur autorisierte Fachhändler oder Fachwerkstätten dürfen Reparaturen am Produkt durchführen.
- ◆ Führen Sie nach der Reparatur des Produkts eine Funktionsprüfung durch.
- ◆ Erst nach eingehender Überprüfung und Sicherstellung der Funktionsfähigkeit des Produktes dem Patienten übergeben.

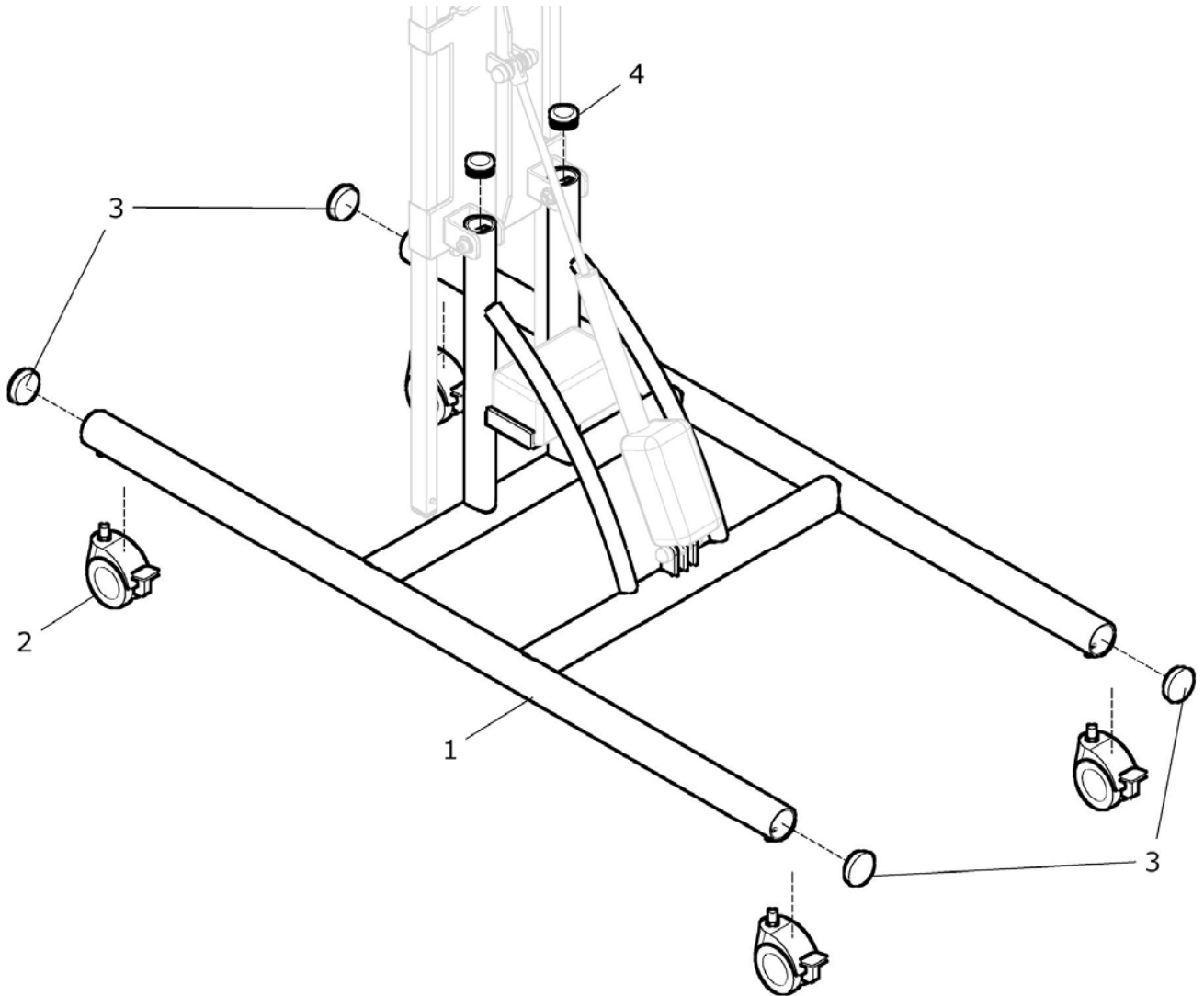


Grundgestell

Gruppe 1

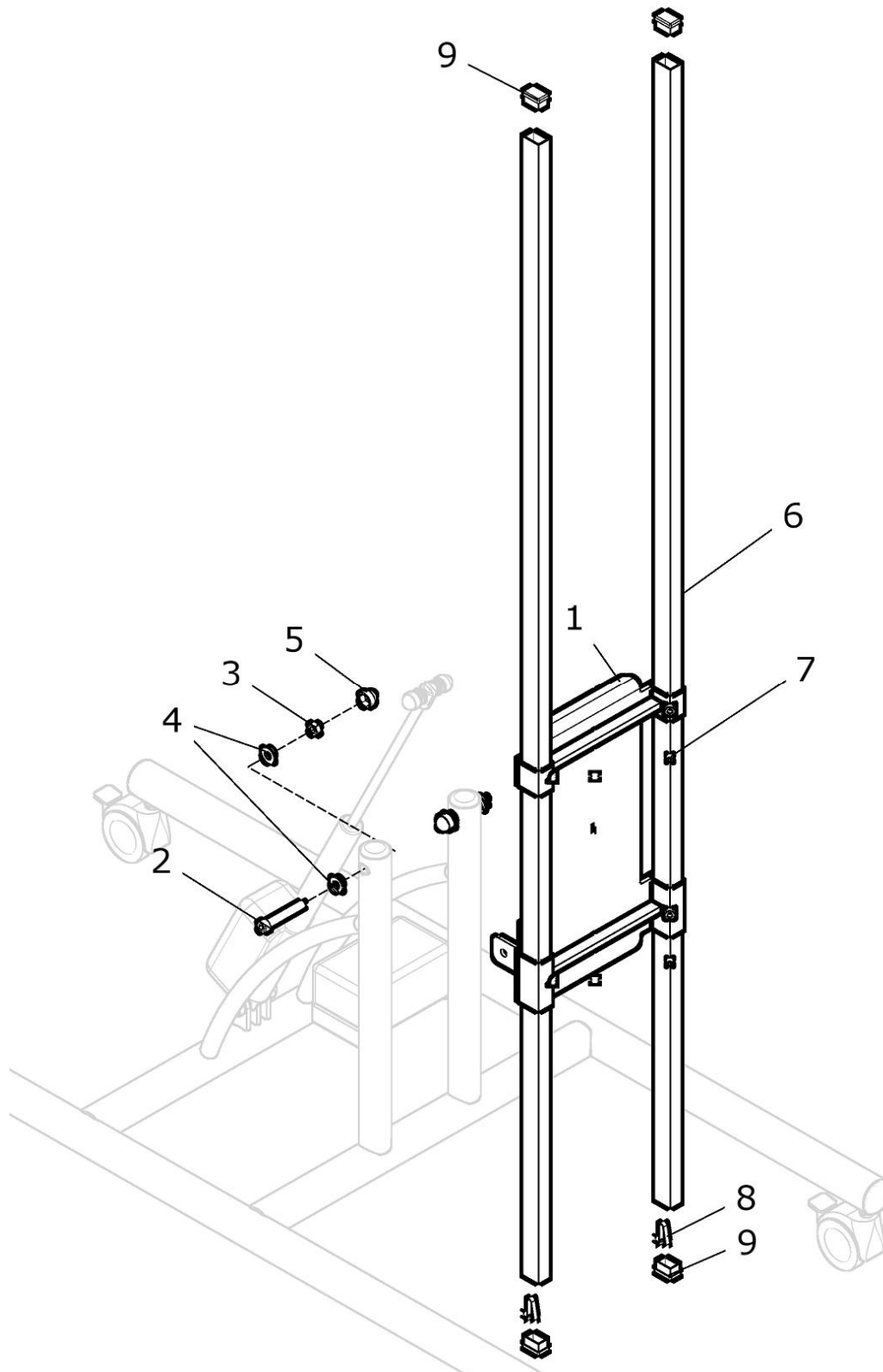


Grundgestell Campus PHYSIO BIG RELAX Gr. 4 / 5



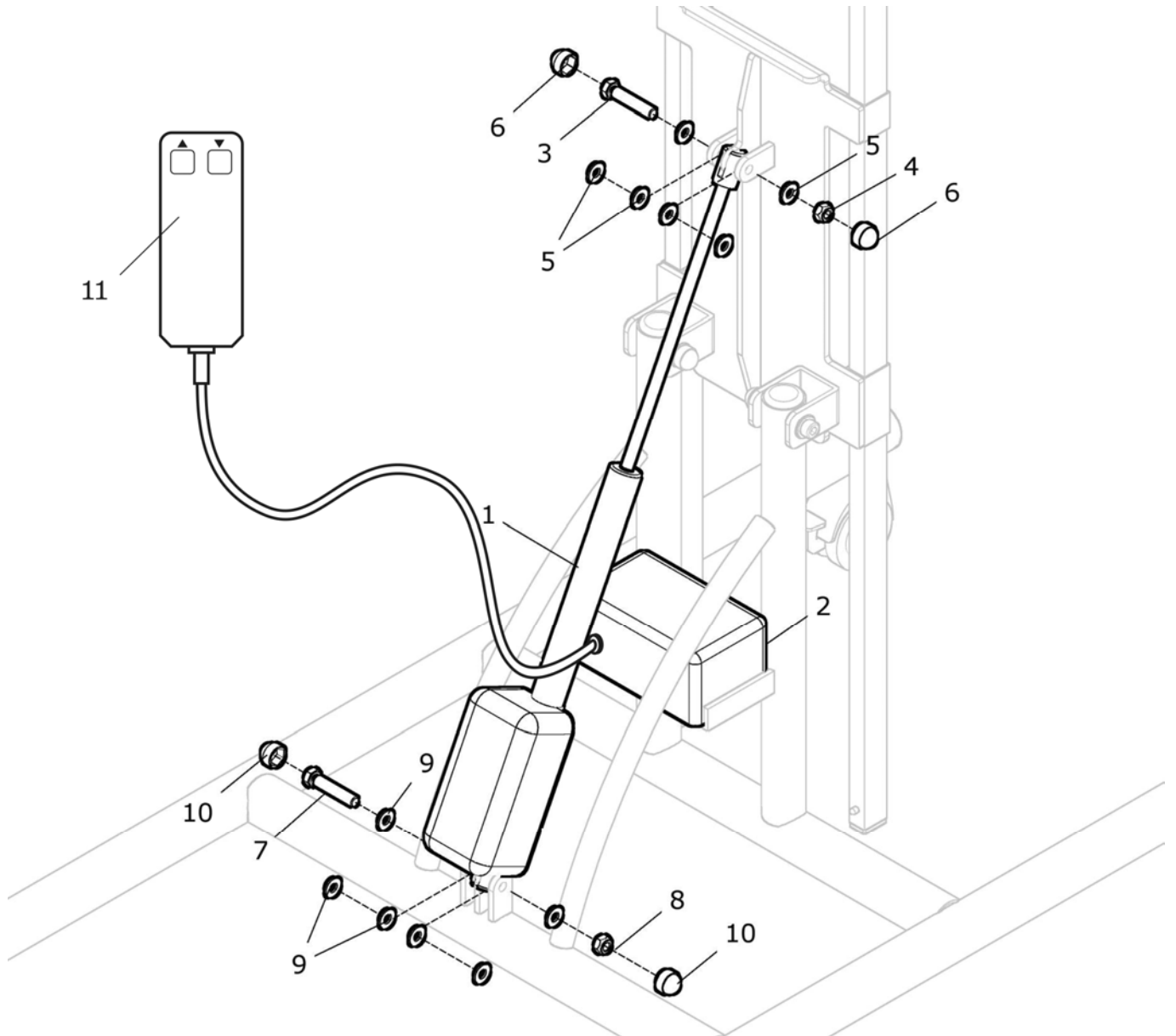
Pos.- Nr.	Artikelnummer	Benennung	Menge
1 – 4	G95 111 00	Grundgestellrahmen Campus PHYSIO BIG RELAX Gr. 4/5 kpl. mit Transportrollen Transportrollen: 75mm / 125mm ? FM: ?	1 St.
1	G95 111 01	Grundgestell Campus PHYSIO BIG RELAX Größe 4/5 FM: ?	1 St.
2a	05 210 02	Doppellenkrolle 75mm PA mit Feststeller	4 St.
2b	05 210 13	Lenkrolle 125mm x32 mit Feststeller	4 St.
3	04 210 25	Verschlussstopfen Ø 50 schwarz	4 St.
4	04 210 20	Verschlussstopfen Ø 38 schwarz	2 St.

Trägerplatte + Trägerrohr



Pos.- Nr	Artikelnummer	Benennung	Menge
1 - 9	G95 122 00	Trägerplatte mit Trägerrohr PHYSIO BIG RELAX Gr. 4/5 kpl. Trägerrohrlänge: ?	1 St.
1	G95 122 01	Trägerplatte PHYSIO BIG RELAX Gr. 4 / 5	1 St.
2	01 161 67	Zylinderkopfschraube mit Innensechskant – M12x70 – DIN 6912	2 St.
3	01 210 06	Mutter M12 – DIN 985	2 St.
4	01 320 15	Scheibe 13,0 – ISO 7090	4 St.
5	04 211 06	Abdeckkappe Sechskant – M12 – SW19	2 St.
6a	G95 121 21	Trägerrohr 30x20x2x1600 für PHYSIO BIG RELAX Gr. 4	2 St.
6b	G95 121 21	Trägerrohr 30x20x2x1750 für PHYSIO BIG RELAX Gr. 4/5	2 St.
6c	G95 121 61	Trägerrohr 30x20x2x1900 für PHYSIO BIG RELAX Gr. 5	2 St.
7	01 131 47S	Gewindestift - M8x10 schwarz - DIN 913	4 St.
8	02 320 03	Stativfeder mit Bolzen - Ø5x10	2 St.
9	04 210 35	Verschlussstopfen 30x20 schwarz	4 St.

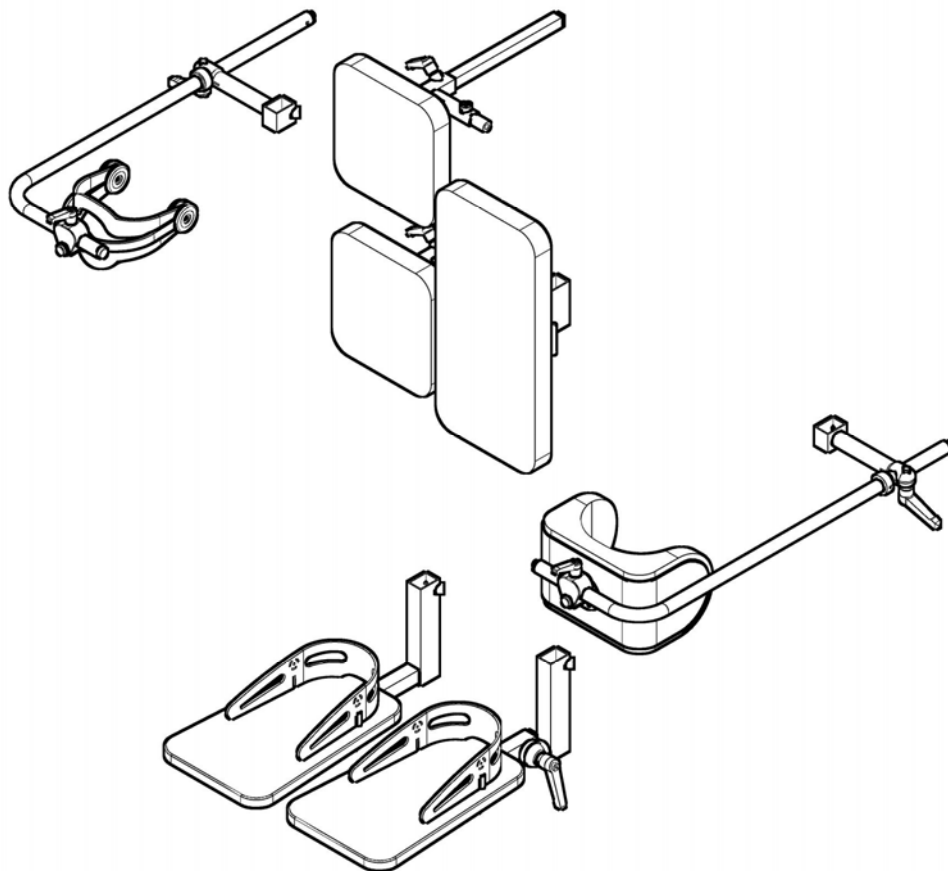
Actuator mit Control-Box und Handbedienung



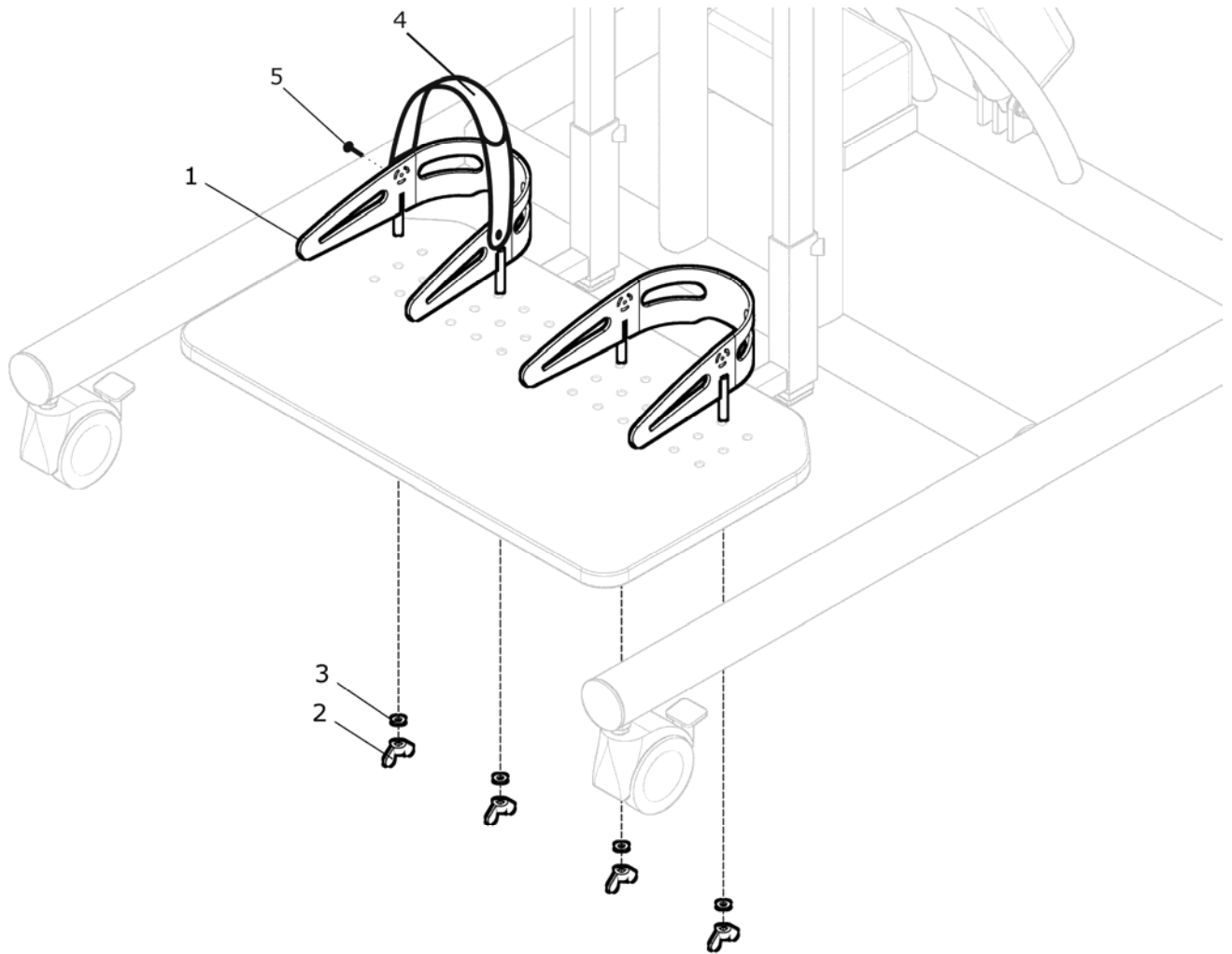
Pos.- Nr.	Artikelnummer	Benennung	Menge
1 - 12	G95 123 00	Actuator mit Control-Box PHYSIO BIG RELAX Gr. 4/5 kpl elektrischer Verstellantrieb mit Handbedienung, Ladegerät, Control-Box und mit Befestigungsschrauben	1 Set
1	02 851 07	Actuator LL3000 (3000N – 300mm Hub)	1 St.
2	02 851 53	Controlbox / Steuereinheit CB1000-B3	1 St.
3 - 6	G95 123 10	Befestigung Actuator oben kpl.	1 Set
3	01 110 45	Sechskantschraube - M10x55 - ISO 4014	1 St.
4	01 210 05	Mutter – M10 - DIN 985	1 St.
5	01 320 04	Scheibe- 10,5 – ISO 7090	6 St.
6	04 211 05	Abdeckkappe Sechskant – M10 – SW17 schwarz	2 St.
7 - 10	G95 123 20	Befestigung Actuator unten kpl.	1 Set
7	01 110 45	Sechskantschraube - M10x55 - ISO 4014	1 St.
8	01 210 05	Mutter – M10 - DIN 985	1 St.
9	01 320 04	Scheibe- 10,5 – ISO 7090	6 St.
10	04 211 05	Abdeckkappe Sechskant – M10 – SW17	2 St.
11	02 851 72	Handbedienung HC1000	1 St.
12 o. B.	02 851 82	Ladegerät für Actuator	1 St.

Fuß, Bein, Knie

Gruppe 2



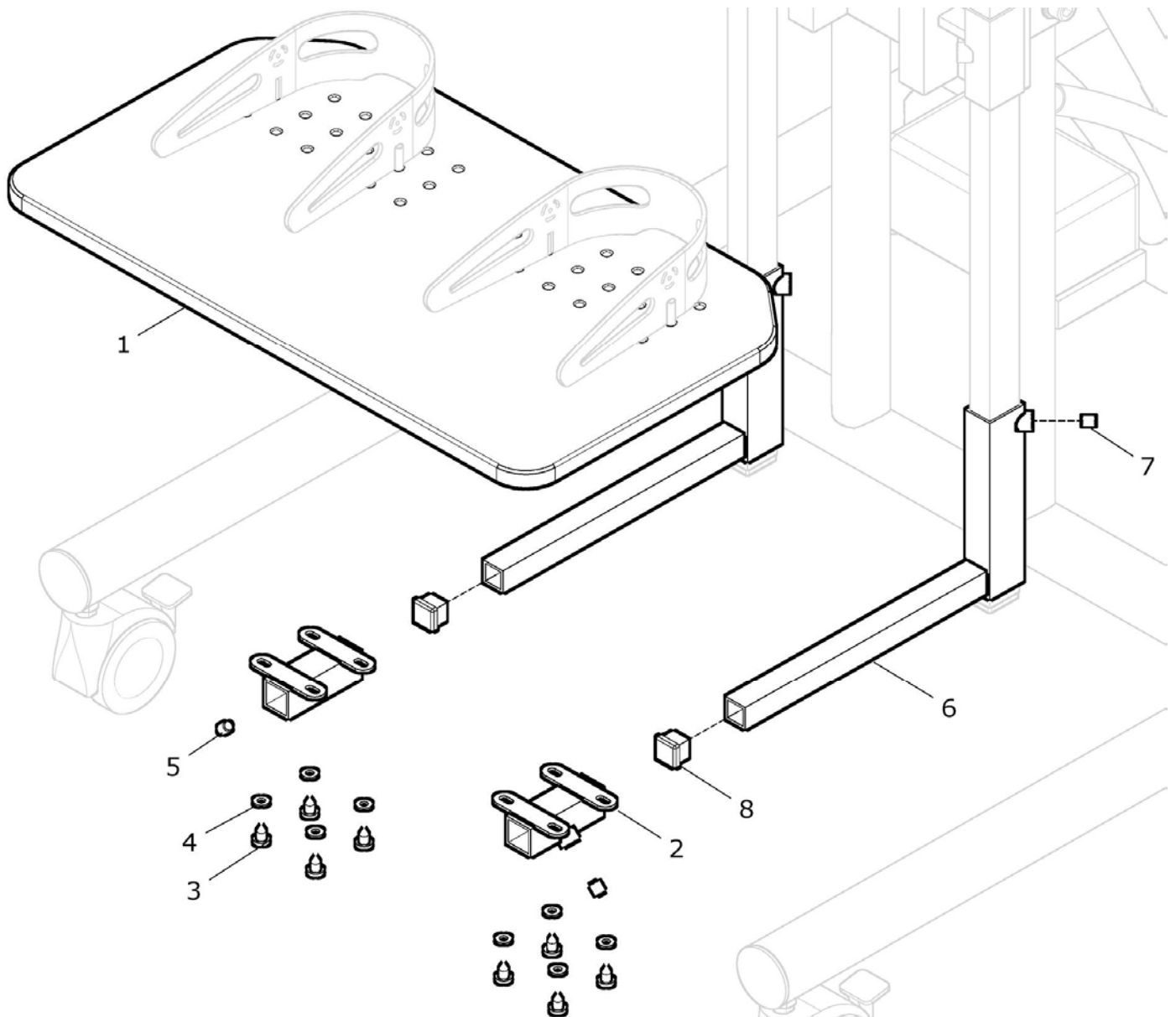
Fußschalen / Fersenschalen



Pos.-Nr.	Artikelnummer	Benennung	Menge
1 – 5	G20 131 50	Fußschale (Fersenschale) groß schwarz mit Fußriemen kpl. mit Bolzen M6, mit Flügelmutter und mit Fußriemen B=9cm / L=18cm	2 St.
1 – 3	G20 131 00	Fußschale (Fersenschale) groß schwarz kpl. mit Bolzen M6 und mit Flügelmutter B=9cm / L=18cm	2 St.
1	G20 131 01	Fußschale <u>groß</u> (B=9cm / L=18cm)	2 St.
2	01 216 03	Flügelmutter - M 6 - DIN 315	4 St.
3	01 320 02	Scheibe - 6,4 - ISO 7090	4 St.
4	G20 131 51	Fußriemen für Fußschale (2 Streifen für 1 Fußschale)	2 Set
5	01 419 03	Blindniet F3x6	4 St.

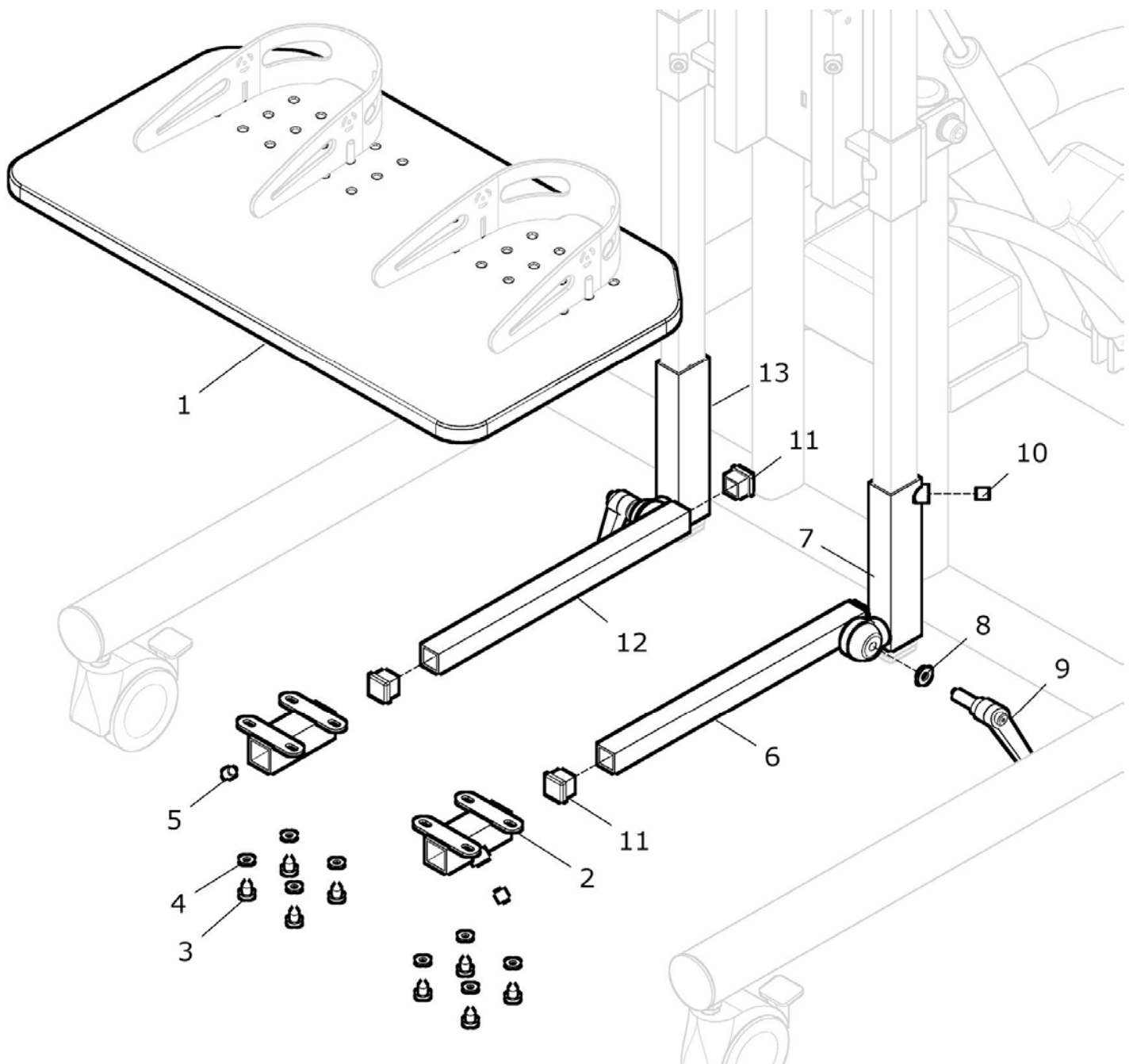
Pos.-Nr.	Artikelnummer	Benennung	Menge
1 – 5	G20 131 70	Fußschale (Fersenschale) groß und breit schwarz kpl. mit Fußriemen mit Bolzen M6, mit Flügelmutter und mit Fußriemen B=12cm / L=17cm	2 St.
1 – 3	G20 131 20	Fußschale (Fersenschale) groß und breit schwarz kpl. mit Bolzen M6 und mit Flügelmutter B=12cm / L=17cm	2 St.
1	G20 131 21	Fußschale <u>groß</u> und <u>breit</u> (B=12cm / L=17cm)	2 St.
2	01 216 03	Flügelmutter - M 6 - DIN 315	4 St.
3	01 320 02	Scheibe - 6,4 - ISO 7090	4 St.
4	G20 131 51	Fußriemen für Fußschale (2 Streifen für 1 Fußschale)	2 Set
5	01 419 03	Blindniet F3x6	4 St.

Fußplatte durchgehend starr



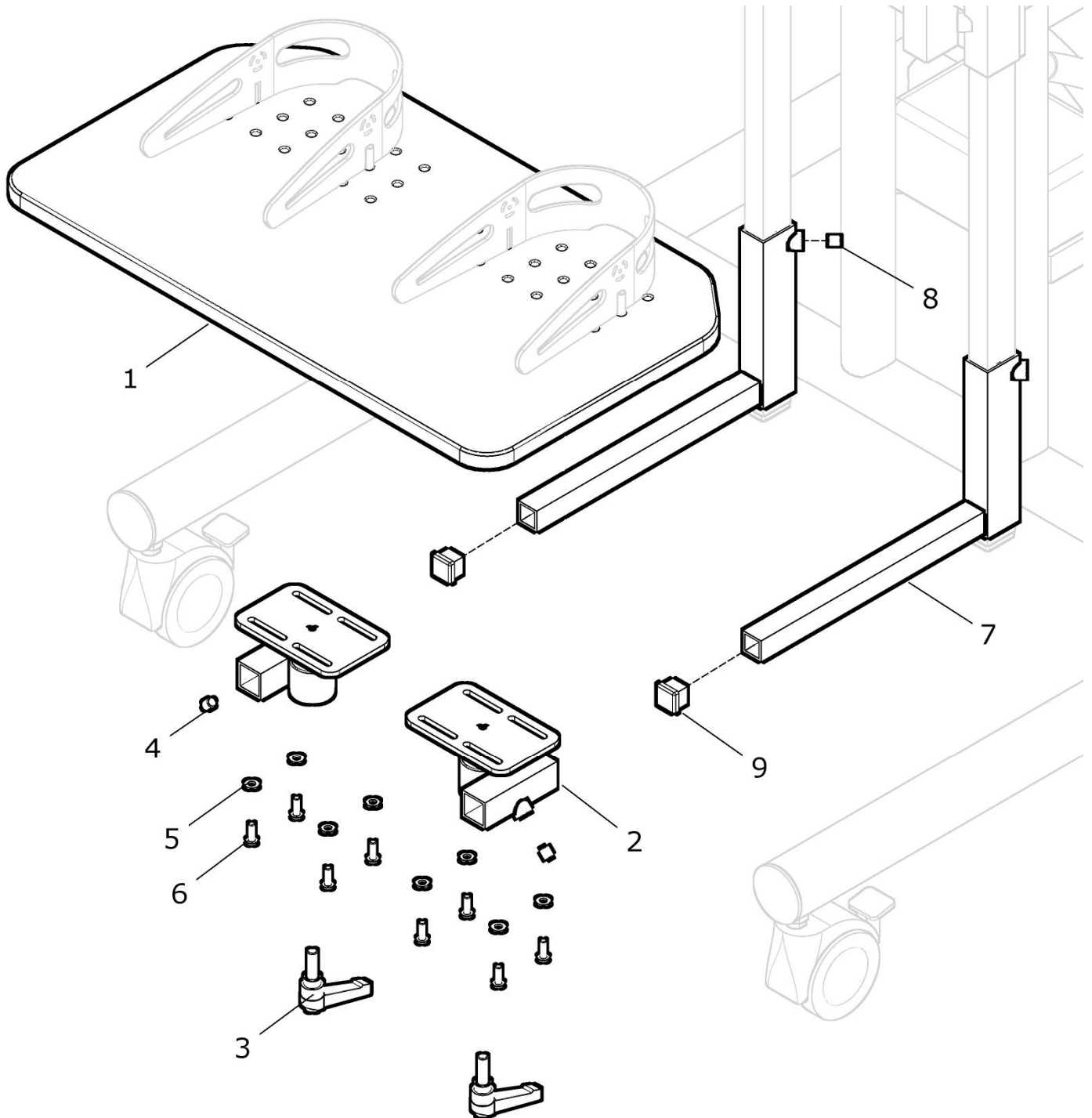
Pos.- Nr.	Artikelnummer	Benennung	Menge
1 - 8	G95 232 00	Fußplatte durchgehend starr Gr. 4/5 kpl. mit Fußwinkel starr (ohne Fußschalen / Fersenschalen)	1 St.
1 - 5	G95 232 20	Fußplatte durchgehend mit Uni-Halter für Fußwinkel starr	1 St.
1	G95 232 01	Fußplatte durchgehend Gr. 4/5	1 St.
2	G90 211 11	Uni-Halter 25x25	2 St.
3	01 501 50	Linsen-Blechschraube - 5x20	8 St.
4	01 320 02	Scheibe - 6,4 - ISO 7090	8 St.
5	01 131 47S	Gewindestift - M8x10 schwarz - DIN 913	2 St.
6 - 8	G95 232 10	Fußwinkel starr kpl. Gr. 4/5	2 St.
6	G95 232 11	Fußwinkel 160 starr (für Größe 4/5)	2 St.
7	01 131 47S	Gewindestift - M8x10 schwarz - DIN 913	2 St.
8	04 210 41	Verschlussstopfen 20x20 schwarz	2 St.

Fußplatte durchgehend mit Zahnsegmente winkeleinstellbar



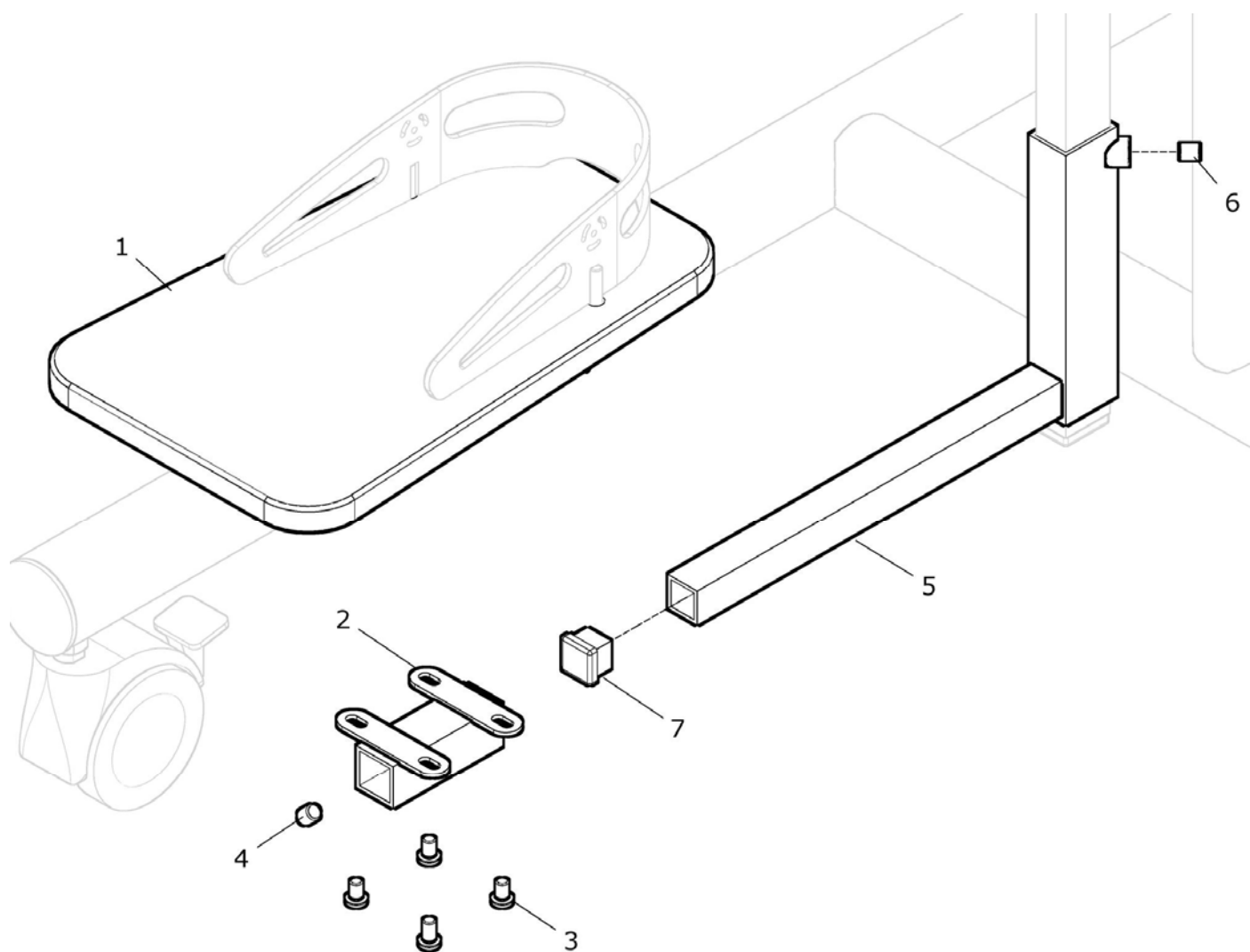
Pos.- Nr.	Artikelnummer	Benennung	Menge
1 - 13	G95 232 50	Fußplatte durchgehend Zahnsegm. Winkelverstellbar kpl. mit Zahnsegmente winkeleinstellbar Gr. 4/5 (ohne Fußschalen / Fersenschalen)	1 St.
1 - 5	G95 232 70	Fußplatte durchgehend mit Uni-Halter für Fußwinkel m. Zahnseg.	1 St.
1	G95 232 01	Fußplatte durchgehend für Fußwinkel mit Zahnsegmenten Gr. 4/5	1 St.
2	G90 211 11	Uni-Halter 25x25	2 St.
3	01 501 50	Linsen-Blechschraube - 5x20	8 St.
4	01 320 02	Scheibe - 6,4 - ISO 7090	8 St.
5	01 131 47S	Gewindestift - M8x10 schwarz - DIN 913	2 St.
6 - 11	G95 233 30	Fußbrettbügel mit Zahnsegment links winkeleinstellbar kpl. Größe 4 / 5	1 St.
6	G90 233 32	Fußbrettverstellung links	1 St.
7	G95 233 31	Fußbrettbügel links (für Größe 4 / 5)	1 St.
8	01 320 03	Scheibe - 8,4 - ISO 7090	2 St.
9	01 190 10	Klemmhebel M8x25	2 St.
10	01 131 47S	Gewindestift - M8x10 schwarz - DIN 913	2 St.
11	04 210 40	Verschlussstopfen 20x20	4 St.
8 - 13	G95 233 20	Fußbrettbügel mit Zahnsegment rechts winkeleinstellbar kpl. Größe 4 / 5	1 St.
12	G90 233 22	Fußbrettverstellung rechts	1 St.
13	G95 233 21	Fußbrettbügel rechts (für Größe 4 / 5)	1 St.

Fußplatte durchgehend mit Kugelgelenken



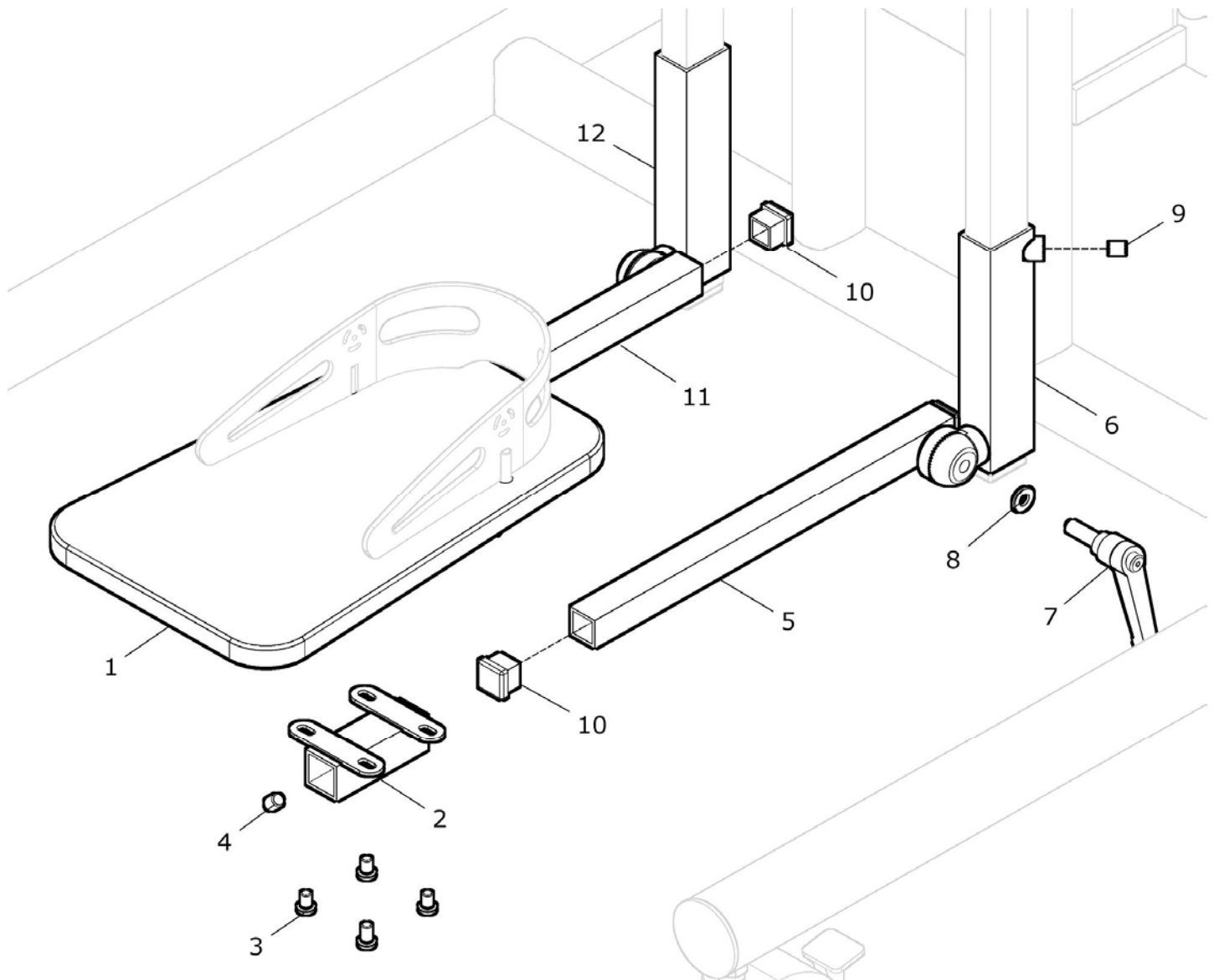
Pos.- Nr.	Artikelnummer	Benennung	Menge
1 - 9	G95 236 00	Fußplatte durchgehend kpl. mit Kugelgelenken winkeleinstellbar Gr. 4/5 (ohne Fußschalen / Fersenschalen)	1 St.
1	G95 232 01	Fußplatte durchgehend für Fußwinkel mit Kugelgelenken Gr. 4/5	1 St.
2 - 4	G90 234 10	Kugelgelenk für Fußplatte kpl.	2 St.
2	G90 234 40	Kugelgelenk mit Trägerplatte	2 St.
3	01 190 00	Klemmhebel - M8x15	2 St.
4	01 131 47S	Gewindestift - M8x10 schwarz - DIN 913	2 St.
5	01 320 02	Scheibe - 6,4 - ISO 7090	8 St.
6	01 501 50	Linsen-Blechschraube - 5x20	8 St.
7 - 9	G95 232 10	Fußwinkel starr kpl. Gr. 4/5	2 St.
7	G95 232 11	Fußwinkel 160 starr (für Größe 4/5)	2 St.
8	01 131 47S	Gewindestift - M8x10 schwarz - DIN 913	2 St.
9	04 210 41	Verschlussstopfen 20x20 schwarz	2 St.

Fußbrett geteilt starr



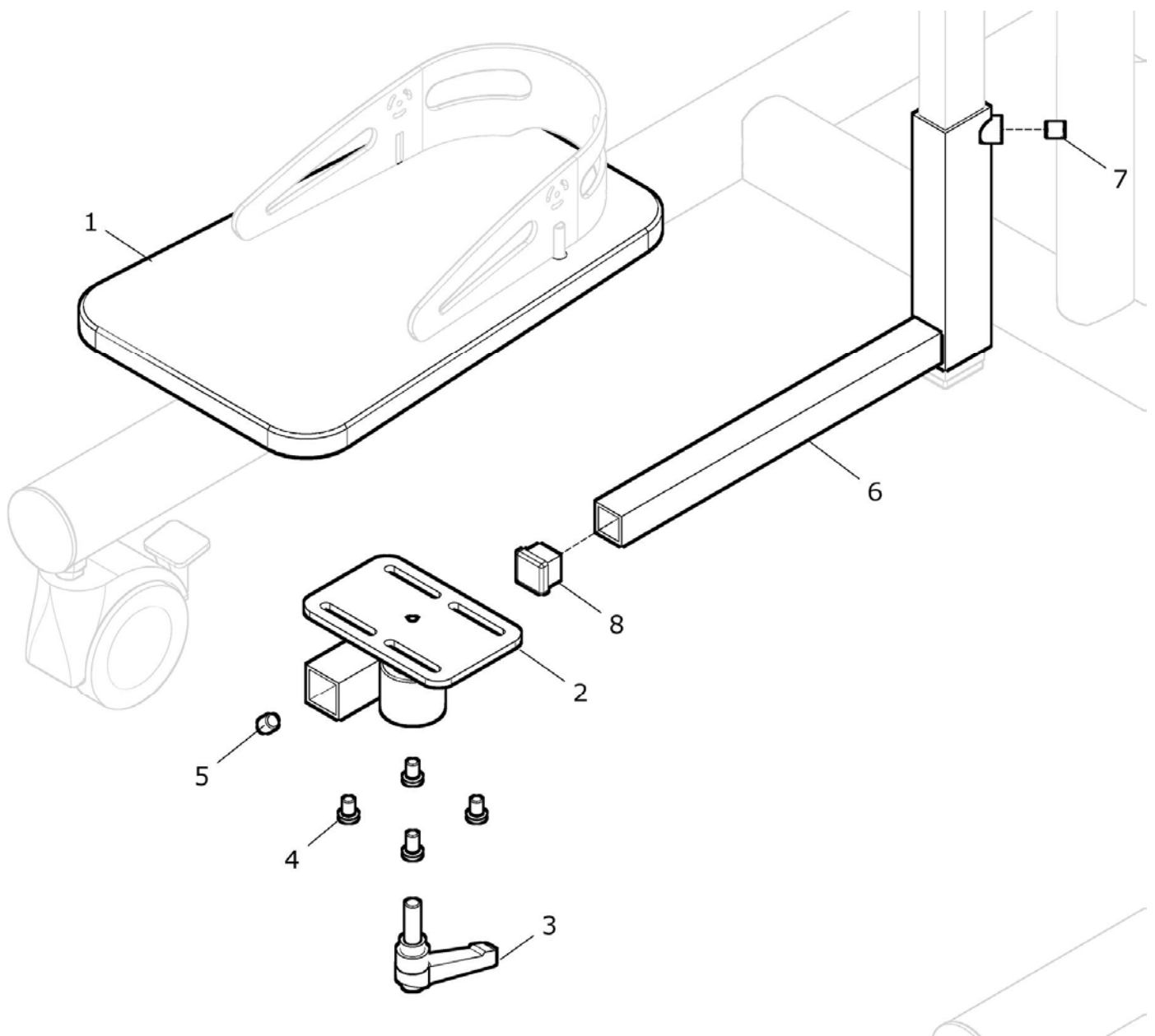
Pos.- Nr.	Artikelnummer	Benennung	Menge
1 – 7	G95 233 00	Fußplatten geteilt starr Gr. 4 / 5 kpl. mit Fußwinkel starr (ohne Fußschalen / Fersenschalen)	1 Paar
1 - 4	G95 233 10	Fußplatte geteilt mit Uni-Halter 25x25	2 St.
1	G95 233 01	Fußplatte geteilt (für Größe 4 / 5)	2 St.
2	G90 211 11	Uni-Halter 25x25	2 St.
3	01 156 66	Linsenkopfschraube mit Innensechskant – M6x16 ISO 7380F schwarz	8 St.
4	01 131 47S	Gewindestift - M8x10 schwarz - DIN 913	2 St.
5 – 7	G95 232 10	Fußbrettwinkel starr kpl. Gr. 4 / 5	2 St.
5	G95 232 11	Fußwinkel 160 starr (für Größe 4 / 5)	2 St.
6	01 131 47S	Gewindestift - M8x10 schwarz - DIN 913	2 St.
7	04 210 41	Verschlussstopfen 20x20 schwarz	2 St.

Fußbrett geteilt mit Zahnsegmenten winkeleinstellbar



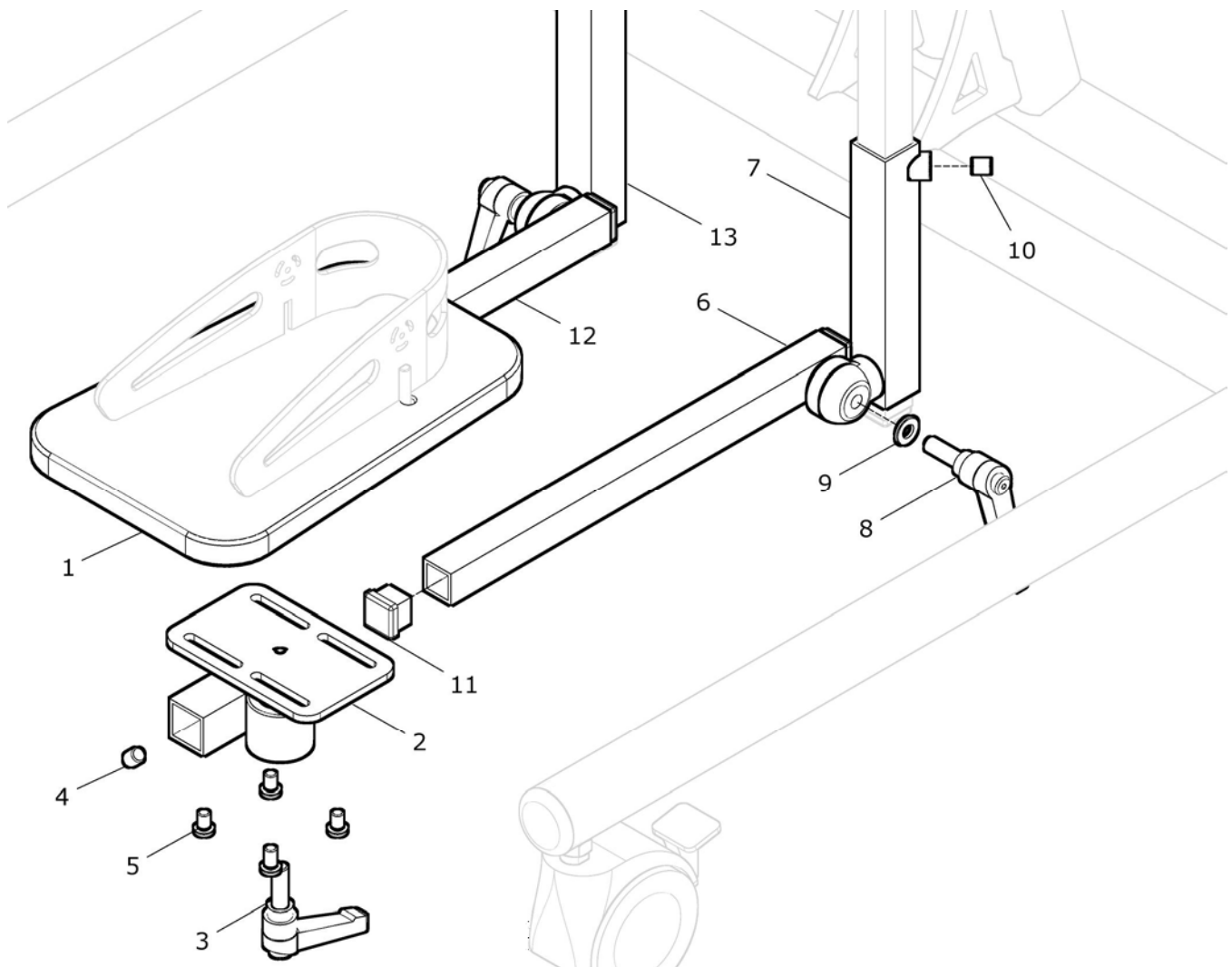
Pos.- Nr.	Artikelnummer	Benennung	Menge
1 - 12	G95 233 50	Fußplatte geteilt mit Zahnsegmente Gr. 4 / 5 kpl. Fußwinkel mit Zahnsegmente winkeleinstellbar (ohne Fußschalen / Fersenschalen)	1 Paar
1 – 4	G95 233 10	Fußplatte geteilt mit Uni-Halter 25x25	2 St.
1	G95 233 01	Fußplatte geteilt (für Größe 4 / 5)	2 St.
2	G90 211 11	Uni-Halter 25x25	2 St.
3	01 156 66	Linsenkopfschraube mit Innensechskant – M6x16 ISO 7380F schwarz	8 St.
4	01 131 47S	Gewindestift - M8x10 schwarz - DIN 913	2 St.
5 - 10	G95 233 30	Fußbrettbügel mit Zahnsegment links winkeleinstellbar kpl. Größe 4 / 5	1 St.
5	G90 233 32	Fußbrettverstellung links	1 St.
6	G95 233 31	Fußbrettbügel links mit Zahnsegment (für Größe 4 / 5)	1 St.
7	01 190 10	Klemmhebel M8x25	2 St.
8	01 320 03	Scheibe - 8,4 - ISO 7090	2 St.
9	01 131 47S	Gewindestift - M8x10 schwarz - DIN 913	2 St.
10	04 210 40	Verschlussstopfen 20x20 schwarz	4 St.
7 – 12	G95 233 20	Fußbrettbügel mit Zahnsegment rechts winkeleinstellbar kpl. Größe 4 / 5	1 St.
11	G90 233 22	Fußbrettverstellung rechts	1 St.
12	G95 233 21	Fußbrettbügel rechts mit Zahnsegment (für Größe 4 / 5)	1 St.

Fußbrett geteilt mit Fußwinkel starr und Kugelgelenk winkeleinstellbar



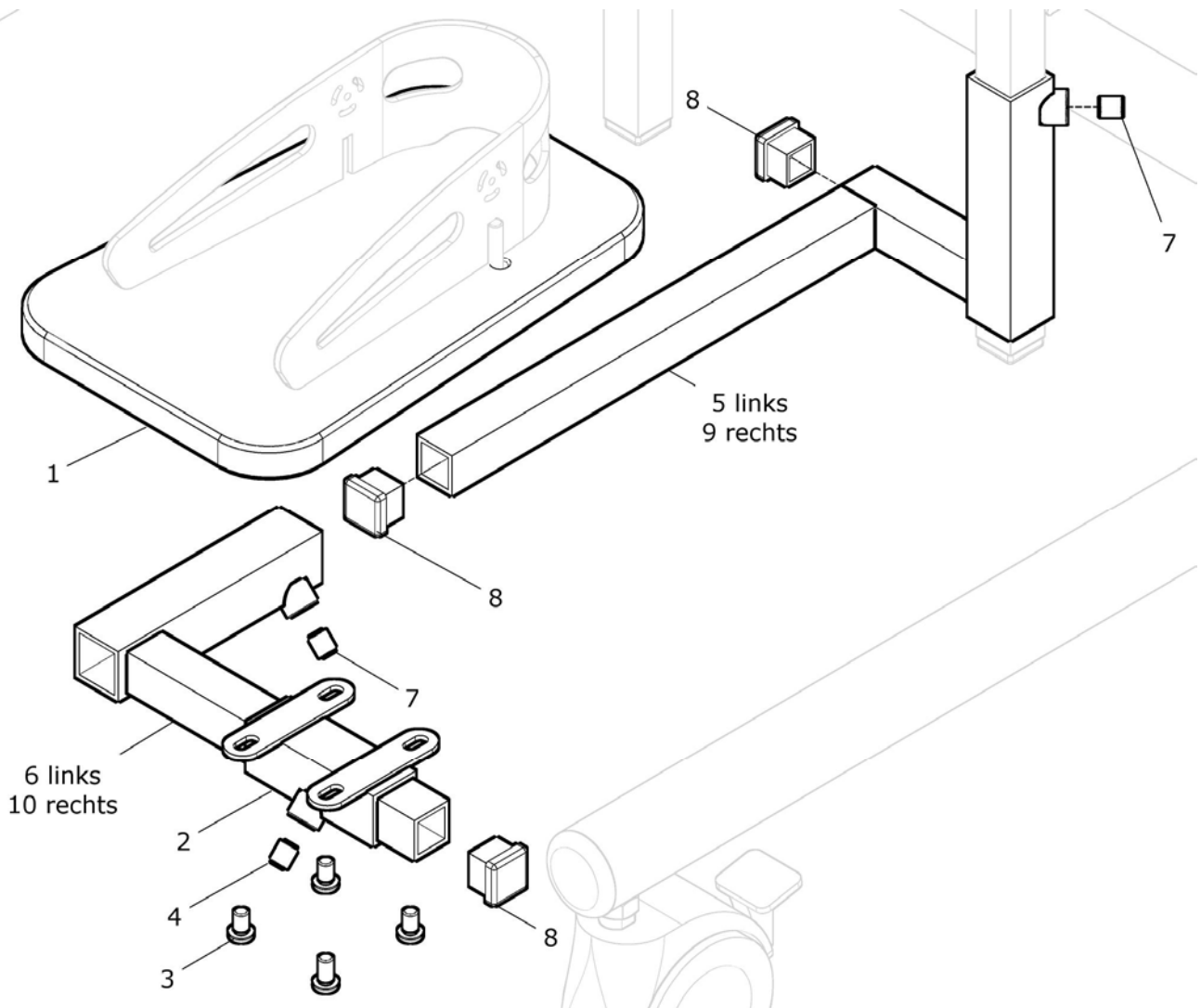
Pos.- Nr.	Artikelnummer	Benennung	Menge
1 – 8	G95 234 00	Fußplatten geteilt / starr / Kugelgelenk kpl. Gr. 4 / 5 mit Fußwinkel starr und mit Kugelgelenk unter Fußplatte (ohne Fußschalen / Fersenschalen)	1 Paar
1 - 5	G95 234 80	Fußplatte geteilt mit Kugelgelenk	2 St.
1	G95 233 01	Fußplatte geteilt (für Größe 4 / 5)	2 St.
2 - 4	G90 234 10	Kugelgelenk für Fußplatte kpl.	2 St.
2	G90 234 40	Kugelgelenk mit Trägerplatte	2 St.
3	01 190 00	Klemmhebel – M8x15	2 St.
4	01 156 66	Linsenkopfschraube mit Innensechskant – M6x16 ISO 7380F schwarz	8 St.
5	01 131 47S	Gewindestift - M8x10 schwarz - DIN 913	2 St.
6 – 8	G95 232 10	Fußbrettwinkel starr kpl. Gr. 4 / 5	2 St.
6	G95 232 11	Fußwinkel 160 starr (für Größe 4 / 5)	2 St.
7	01 131 47S	Gewindestift - M8x10 schwarz - DIN 913	2 St.
8	04 210 41	Verschlussstopfen 20x20 schwarz	2 St.

Fußbrett geteilt mit Fußwinkel Zahnsegment und mit Kugelgelenk winkeleinstellbar



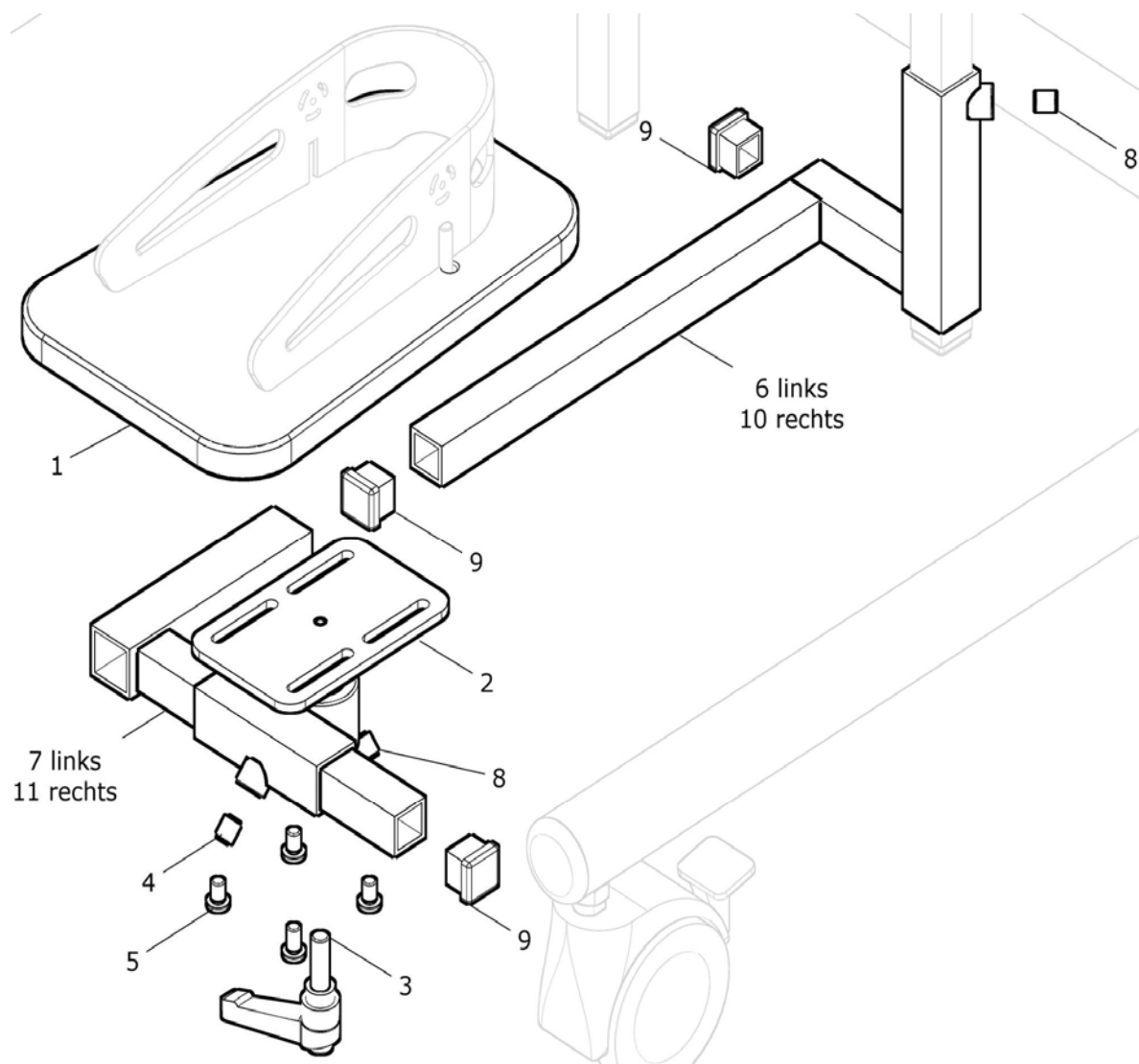
Pos.- Nr.	Artikelnummer	Benennung	Menge
1 - 13	G95 234 50	Fußplatte geteilt Zahnsegmente / Kugelgelenk kpl. Fußwinkel mit Zahnsegmente winkeleinstellbar und mit Kugelgelenke unter den Fußplatten (ohne Fußschalen / Fersenschalen) Größe: 4 / 5	1 Paar
1 - 5	G95 234 80	Fußplatte geteilt mit Kugelgelenk	2 St.
1	G95 233 01	Fußplatte geteilt (für Größe 4 / 5)	2 St.
2 - 4	G90 234 10	Kugelgelenk für Fußplatte kpl.	2 St.
2	G90 234 40	Kugelgelenk mit Trägerplatte	2 St.
3	01 190 00	Klemmhebel M8x15	2 St.
4	01 131 47S	Gewindestift - M8x10 schwarz - DIN 913	2 St.
5	01 156 66	Linsenkopfschraube mit Innensechskant – M6x16 ISO 7380F schwarz	8 St.
6 - 11	G95 233 30	Fußbrettbügel mit Zahnsegment links winkeleinstellbar kpl. Größe 4 / 5	1 St.
6	G90 233 32	Fußbrettverstellung links	1 St.
7	G95 233 31	Fußbrettbügel links mit Zahnsegment (für Größe 4 / 5)	1 St.
8	01 190 10	Klemmhebel M8x25	2 St.
9	01 320 03	Scheibe - 8,4 - ISO 7090	2 St.
10	01 131 47S	Gewindestift - M8x10 schwarz - DIN 913	2 St.
11	04 210 40	Verschlussstopfen 20x20	4 St.
8 – 13	G95 233 20	Fußbrettbügel mit Zahnsegment rechts winkeleinstellbar kpl. Größe 4 / 5	1 St.
12	G90 233 22	Fußbrettverstellung rechts	1 St.
13	G95 233 21	Fußbrettbügel rechts mit Zahnsegment (für Größe 4 / 5)	1 St.

FB-Aufnahmerohr mit Querhalterung für Fußbrett geteilt



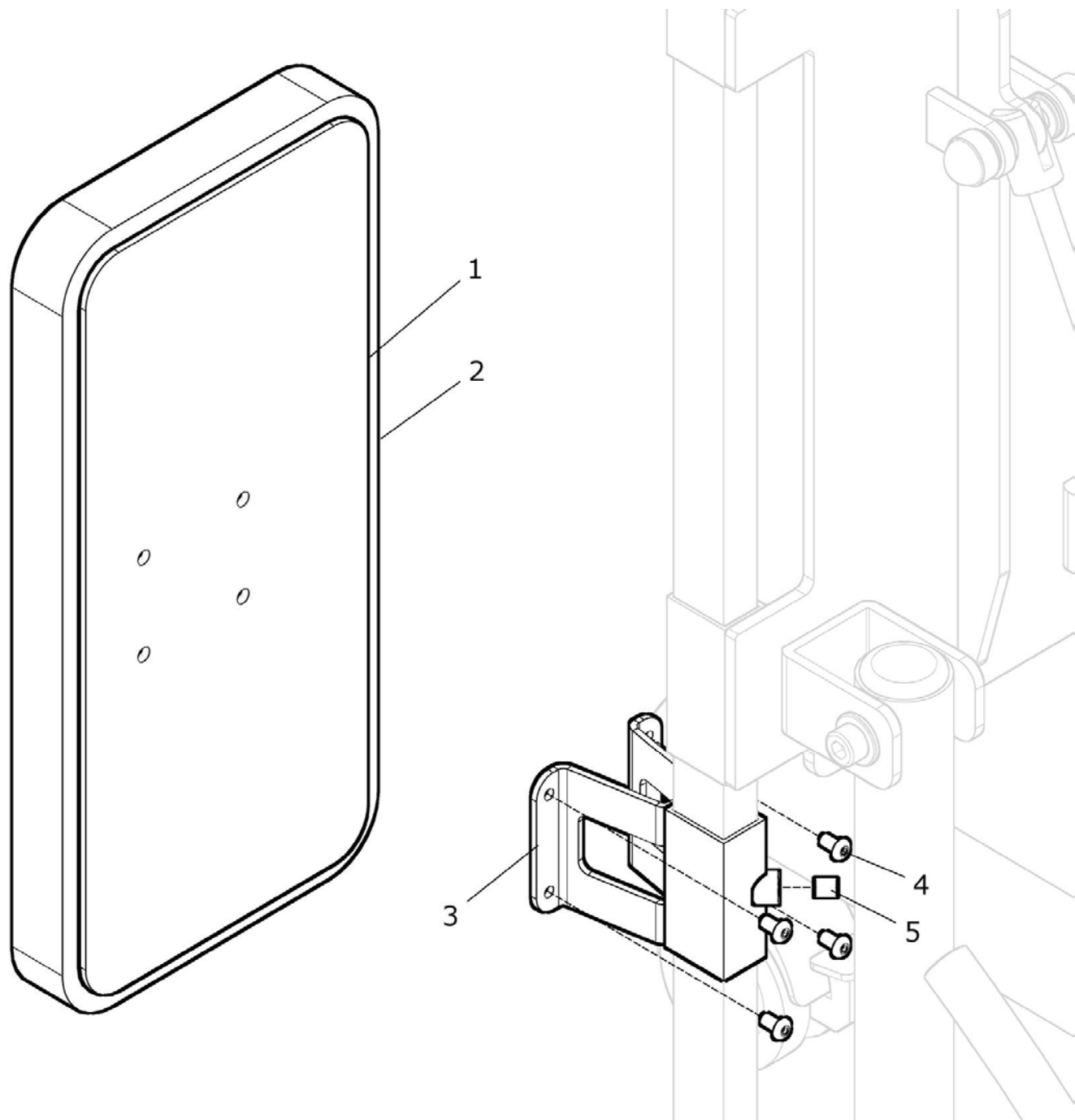
Pos.- Nr.	Artikelnummer	Benennung	Menge
1 - 10	G95 235 00	Fußplatte geteilt mit Aufnahmerohr/Fußwinkel versetzt zur Querverstellung von Fußbrett, mit Uni-Halter 25x25 kpl. (ohne Fußschalen / Fersenschalen) Größe: 4 / 5	1 Paar
1 – 4	G95 233 10	Fußplatte geteilt mit Uni-Halter 25x25 (quer montiert)	2 St.
1	G95 233 01	Fußplatte geteilt (für Größe 4 / 5)	2 St.
2	G90 211 11	Uni-Halter 25x25	2 St.
3	01 156 66	Linsenkopfschraube mit Innensechskant – M6x16 ISO 7380F schwarz	8 St.
4	01 131 47S	Gewindestift - M8x10 schwarz - DIN 913	2 St.
5 - 8	G95 235 30	Fußbrettwinkel links versetzt kpl.	1 St.
5	G95 235 32	Aufnahmerohr / Fußwinkel versetzt links Gr. 4/5	1 St.
6	G90 235 31	Fußwinkel quer kurz links	1 St.
7	01 131 47S	Gewindestift - M8x10 schwarz - DIN 913	4 St.
8	04 210 40	Verschlussstopfen 20x20	6 St.
7 – 10	G95 235 20	Fußwinkel rechts versetzt kpl.	1 St.
9	G99 235 22	Aufnahmerohr /Fußwinkel versetzt rechts Gr. 4/5	1 St.
10	G90 235 21	Fußwinkel quer kurz rechts	1 St.

FB-Aufnahmerohr mit Querhalterung für Fußbrett geteilt und mit Kugelgelenk winkeleinstellbar



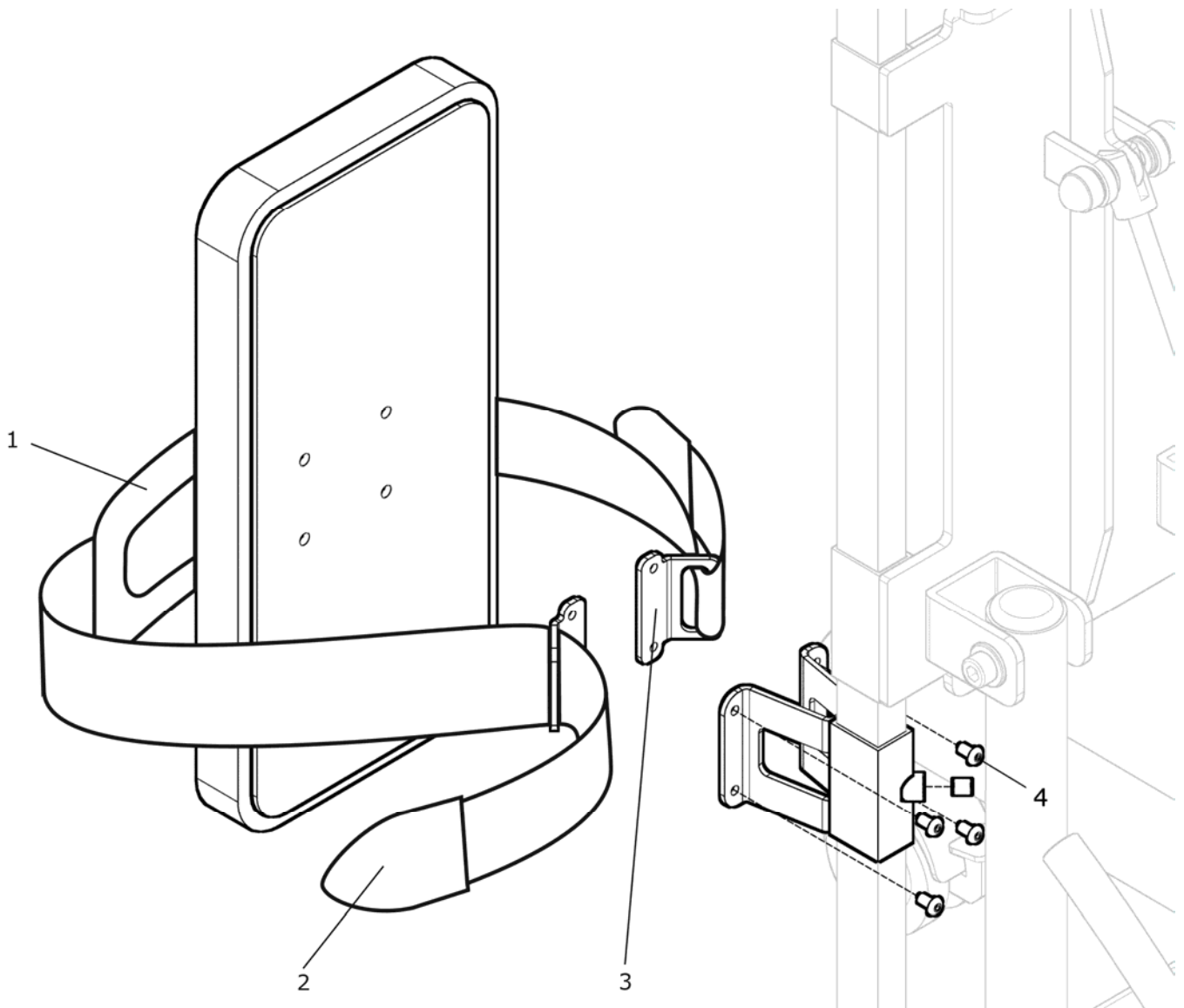
Pos.- Nr.	Artikelnummer	Benennung	Menge
1 - 11	G95 235 50	Fußplatte geteilt mit Aufnahmerohr/Fußwinkel versetzt kpl. zur Querverstellung von Fußbrett und , mit Uni-Halter 25x25 (ohne Fußschalen / Fersenschalen) Größe: 4 / 5	1 Paar
1 - 5	G95 234 80	Fußplatte geteilt mit Kugelgelenk	2 St.
1	G95 233 01	Fußplatte geteilt (für Größe 4 / 5)	2 St.
2 - 4	G90 234 10	Kugelgelenk für Fußplatte kpl.	2 St.
2	G90 234 40	Kugelgelenk mit Trägerplatte	2 St.
3	01 190 00	Klemmhebel M8x15	2 St.
4	01 131 47S	Gewindestift - M8x10 schwarz - DIN 913	2 St.
5	01 156 66	Linsenkopfschraube mit Innensechskant – M6x16 ISO 7380F schwarz	8 St.
6 - 9	G95 235 30	Fußbrettwinkel links versetzt kpl.	1 St.
6	G95 235 32	Aufnahmerohr / Fußwinkel versetzt links Gr. 4/5	1 St.
7	G90 235 31	Fußwinkel quer kurz links	1 St.
8	01 131 47S	Gewindestift - M8x10 schwarz - DIN 913	4 St.
9	04 210 40	Verschlussstopfen 20x20	6 St.
8 - 11	G95 235 20	Fußwinkel rechts versetzt kpl.	1 St.
10	G95 235 22	Aufnahmerohr /Fußwinkel versetzt rechts Gr. 4/5	1 St.
11	G90 235 21	Fußwinkel quer kurz rechts	1 St.

Beinpelotte durchgehend



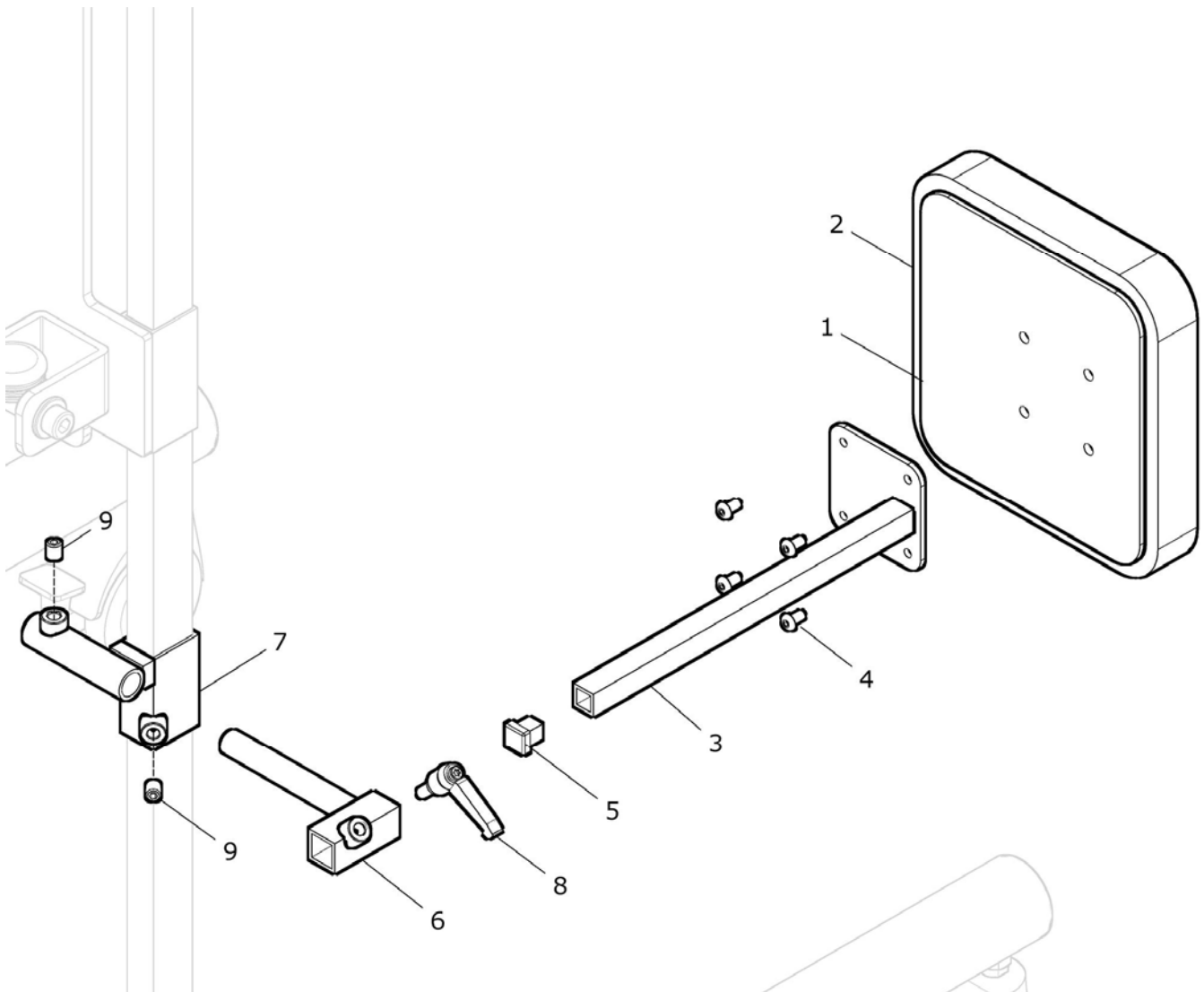
Pos.- Nr.	Artikelnummer	Benennung	Menge
1a, 2a - 5	G94 211 00	Beinpelotte durchgehend Gr. XL (4) kpl. Größe: XL FB: ?	2 St.
1b, 2b - 5	G95 211 00	Beinpelotte durchgehend Gr. XXL (5) kpl. Größe: XXL FB: ?	2 St.
1a – 2a	G94 211 50	Beinpelotte durchgehend mit Bezug Gr. XL (4) FB: ?	2 St.
1a	G94 211 90	Beinpelotte durchgehend (ohne Bezug) Gr. XL (4)	2 St.
2a	G94 211 81	Bezug für Beinpelotte durchgehend Gr. XL (4) FB: ?	2 St.
1b – 2b	G95 211 50	Beinpelotte durchgehend mit Bezug Gr. XXL (5) FB: ?	2 St.
1b	G95 211 90	Beinpelotte durchgehend (ohne Bezug) Gr. XXL (5)	2 St.
2b	G95 211 81	Bezug für Beinpelotte durchgehend Gr. XXL (5) FB: ?	2 St.
3 - 5	G95 241 20	Halter groß für Beinpelotte durchgehend kpl.	2 St.
3	G95 241 21	Halter groß für Beinpelotte durchgehend (für Größe 4 / 5)	2 St.
4	01 156 56	Linsenkopfschraube mit Innensechskant - M5x16 - ISO 7380F schwarz	8 St.
5	01 131 47S	Gewindestift - M8x10 schwarz - DIN 913	2 St.

Gurtband für Beinpelotte durchgehend



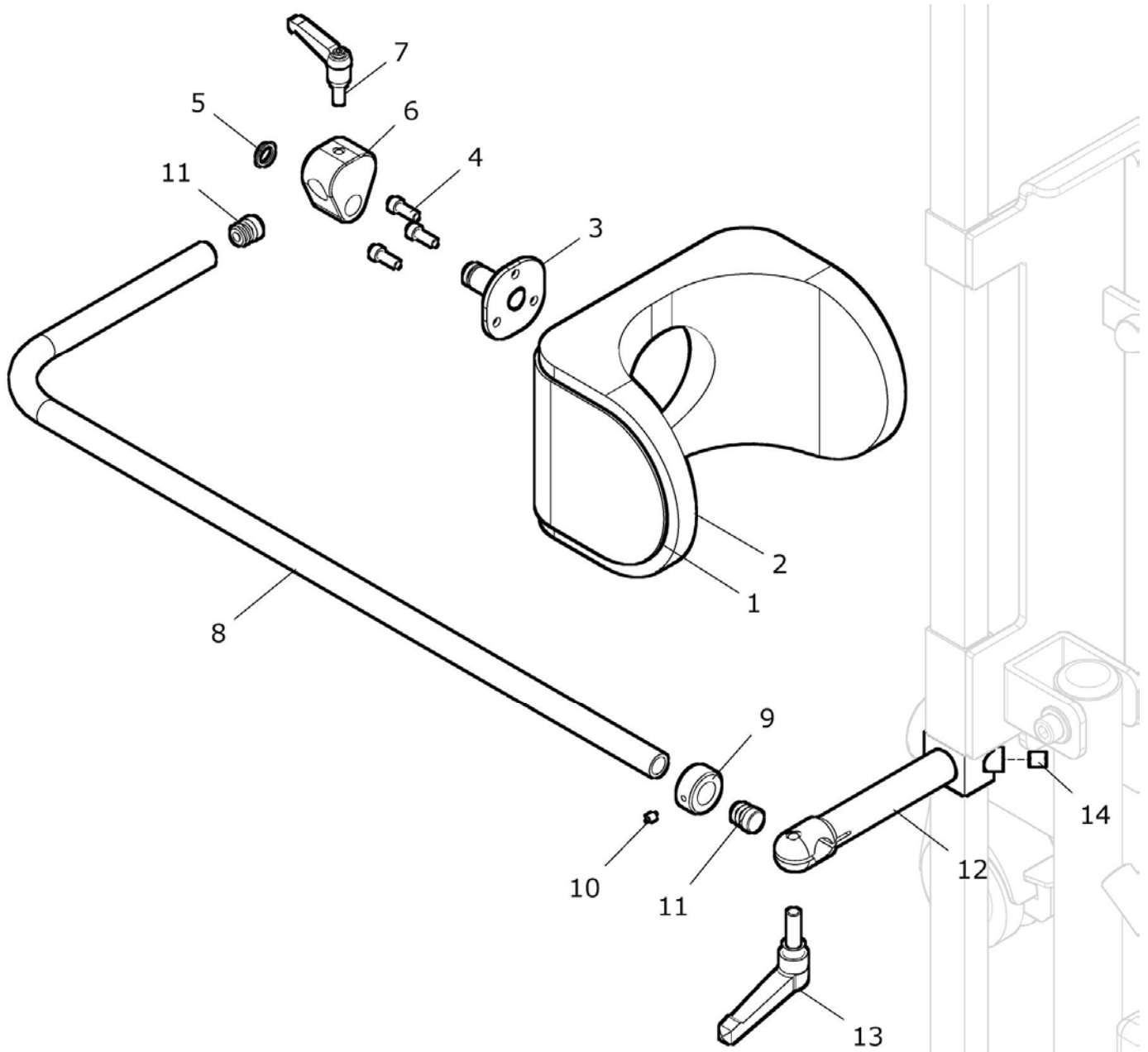
Pos.- Nr.	Artikelnummer	Benennung	Menge
1 – 4	G95 211 20	Gurtband Knie (Patella-Pelotte) Gr. 4 / 5 kpl. für Beinpelotte durchgehend FB: ?	2 St.
1 – 2	G95 211 25	Gurtband Knie (Patella-Pelotte) mit Y-Hook Gr. 4 / 5 kpl. FB: ?	2 St.
1	G85 251 11	Gurtband Knie (Patella-Pelotte) für Größe 4 / 4 FB: ?	2 St.
2	04 220 61	Y-Hook 38 schwarz	4 St.
3	G90 211 51	Gurtbandplatte für Beinpelotte durchgehend	4 St.
4	01 156 57	Linsenkopfschraube mit Innensechskant - M5x20 - ISO 7380F schwarz	8 St.

Beinpelotten geteilt und winkelverstellbar



Pos.-Nr.	Artikelnummer	Benennung	Menge
1 - 9	G95 261 50	Ober- / Unterschenkelpelotten winkelverstellbar Gr. kpl. rechts und links Größe: XL (4), XXL (5) ? FB: ?	1 Paar
1a - 2a	G94 261 55	Ober- / Unterschenkelpelotte mit Bezug Gr. XL (4) FB: ?	2 St.
1a	G94 261 90	Ober- / Unterschenkelpelotte (ohne Bezug) Gr. XL (4)	2 St.
2a	G94 261 81	Bezug für Ober- / Unterschenkelpelotte Gr. XL (4) FB: ?	2 St.
1b - 2b	G95 261 55	Ober- / Unterschenkelpelotte mit Bezug Gr. XXL (5) FB: ?	2 St.
1b	G95 261 90	Ober- / Unterschenkelpelotte (ohne Bezug) Gr. XXL (5)	2 St.
2b	G95 261 81	Bezug für Ober- / Unterschenkelpelotte Gr. XXL (5) FB: ?	2 St.
3 - 5	G95 261 10	Halterung Gr. 4 / 5 für Ober- / Unterschenkelpelotte kpl.	2 St.
3	G95 261 11	Halterung Gr. 4 / 5 für Ober- / Unterschenkelpelotte	2 St.
4	01 156 56	Linsenkopfschraube mit Innensechskant - M5x16	8 St.
5	04 210 40	Verschlussstopfen 15x15	2 St.
6a, 7a - 9	G95 264 20	Gelenkhalterung rechts winkelverstellbar Gr. 4/5 kpl.	1 St.
6b, 7b - 9	G95 264 30	Gelenkhalterung links winkelverstellbar Gr. 4/5 kpl.	1 St.
6a	G80 242 21	Gelenkaufnahme rechts	1 St.
6b	G80 242 31	Gelenkaufnahme links	1 St.
7a	G95 264 21	Aufnahmeklammer rechts 35x25x2 / Ø18,7x2	1 St.
7b	G95 264 31	Aufnahmeklammer links 35x25x2 / Ø18,7x2	1 St.
8	01 190 02	Klemmhebel M8x25	2 St.
9	01 131 47S	Gewindestift - M8x10 schwarz - DIN 913	4 St.

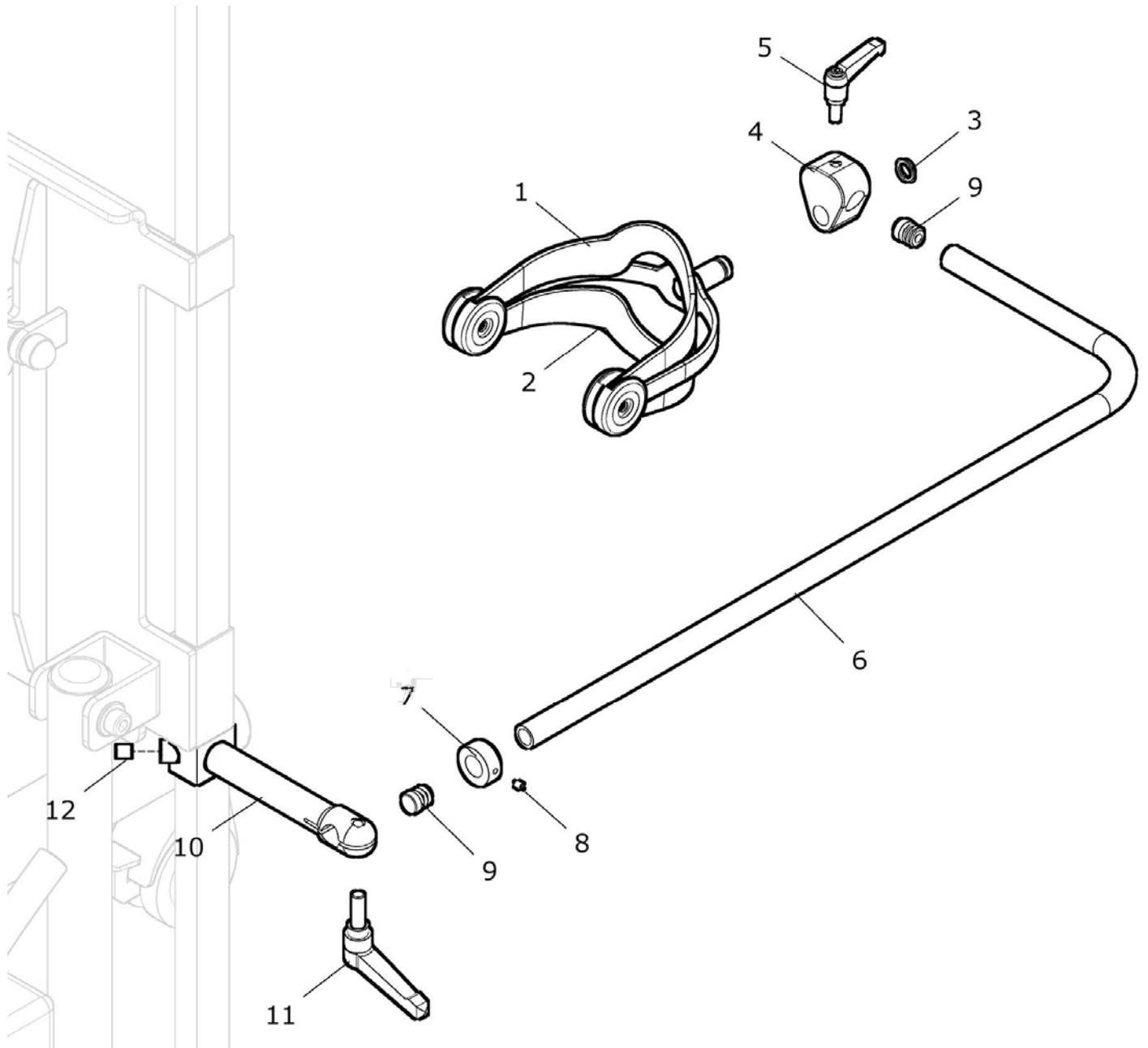
Kniepelotte standard



Pos.-Nr.	Artikelnummer	Benennung	Menge
1 - 14	G95 265 00	Kniepelotte standard Gr. mit Kniebügel kpl. Größe: M, L oder XL ? FB: ?	1 Paar
1a, 2a - 5	G28 213 50	Kniepelotte standard und Halter mit Bolzen Gr. M mit Bezug FB: ?	2 St.
1b, 2b - 5	G25 213 50	Kniepelotte standard und Halter mit Bolzen Gr. L mit Bezug FB: ?	2 St.
1c, 2c - 5	G20 213 50	Kniepelotte standard und Halter mit Bolzen Gr. XL mit Bezug FB: ?	2 St.
1a - 2a	G28 211 60	Kniepelotte standard mit Bezug (ohne Halter) Gr. M FB: ?	2 St.
1a	G28 211 90	Kniepelotte standard (ohne Bezug) Gr. M	2 St.
2a	G28 211 87	Bezug für Kniepelotte standard Gr. M FB: ?	2 St.
1b - 2b	G25 211 60	Kniepelotte standard mit Bezug (ohne Halter) Gr. L FB: ?	2 St.
1b	G25 211 90	Kniepelotte standard (ohne Bezug) Gr. L	2 St.
2b	G25 211 87	Bezug für Kniepelotte standard Gr. L FB: ?	2 St.
1c - 2c	G20 211 60	Kniepelotte standard mit Bezug (ohne Halter) Gr. XL FB: ?	2 St.
1c	G20 211 90	Kniepelotte standard (ohne Bezug) Gr. XL	2 St.
2c	G20 211 87	Bezug für Kniepelotte standard Gr. XL FB: ?	2 St.
3	G30 212 02	Halter mit Bolzen für Kniepelotte	2 St.
4	01 156 56	Linsenschraube mit Innensechskant - M5x16 - ISO 7380F schwarz	6 St.
5	04 730 12	O-Ring schwarz	2 St.
6 - 12a -14	G95 242 20	Kniebügel mit Klemmhalter rechts kpl. und mit Kreuzklemme	1 St.
6 - 12b -14	G95 242 30	Kniebügel mit Klemmhalter links kpl. und mit Kreuzklemme	1 St.
6 - 7	G90 242 00	Kreuzklemme mit Klemmhebel M6x15 klein kpl.	2 St.
6	G90 242 01	Kreuzklemme	2 St.
7	01 190 04	Klemmhebel M6x15 klein	2 St.
8	G95 242 12	Kniebügel groß Ø16x2,0	2 St.
9	01 280 10	Stellring - Ø17 - DIN 705 A	2 St.
10	01 131 12	Gewindestift - M6x6 - DIN 914	2 St.
11	04 210 10	Verschlussstopfen Ø14x2	4 St.

12a - 14	G95 265 20	Klemmhalter rechts Gr. 4/5 kpl. mit Klemmhebel M8x25	1 St.
12b - 14	G95 265 30	Klemmhalter links Gr. 4/5 kpl. mit Klemmhebel M8x25	1 St.
12a	G95 265 21	Klemmhalter rechts Gr. 4/5	1 St.
12b	G95 265 31	Klemmhalter links Gr. 4/5	1 St.
13	01 190 01	Klemmhebel M8x20	2 St.
14	01 131 47S	Gewindestift - M8x10 schwarz - DIN 913	2 St.

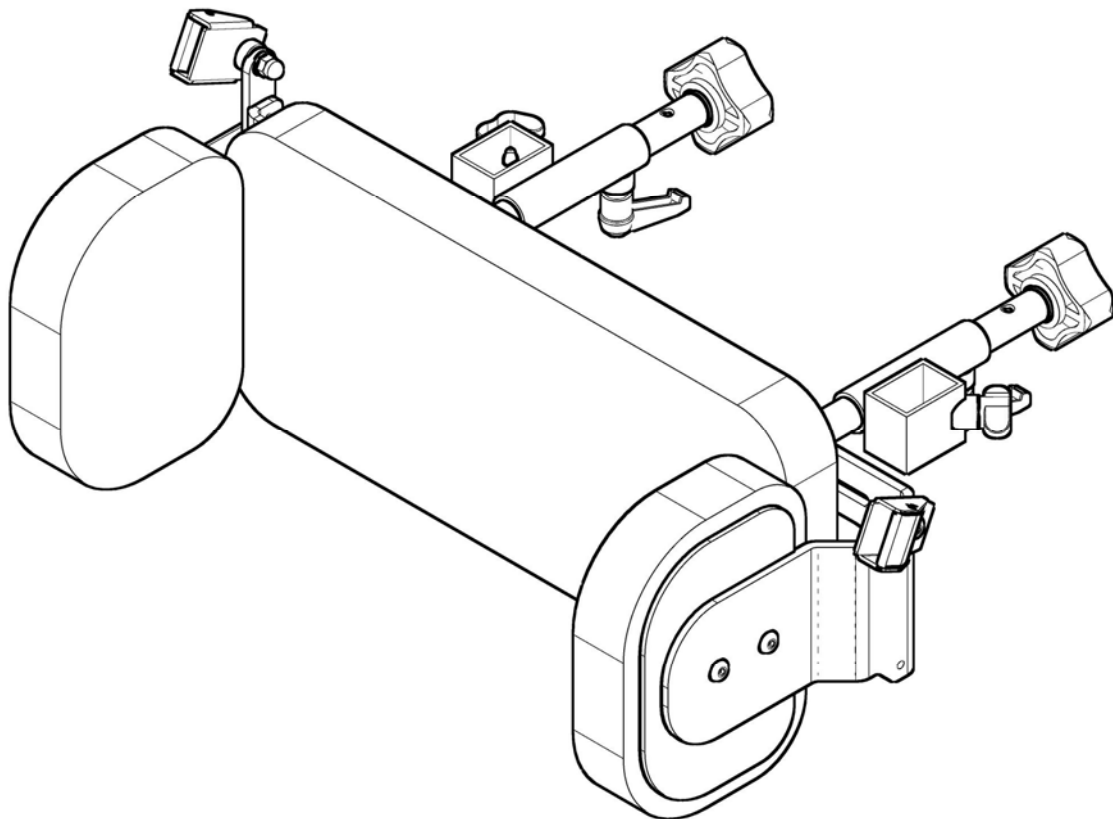
Kniepelotte „SHARK“



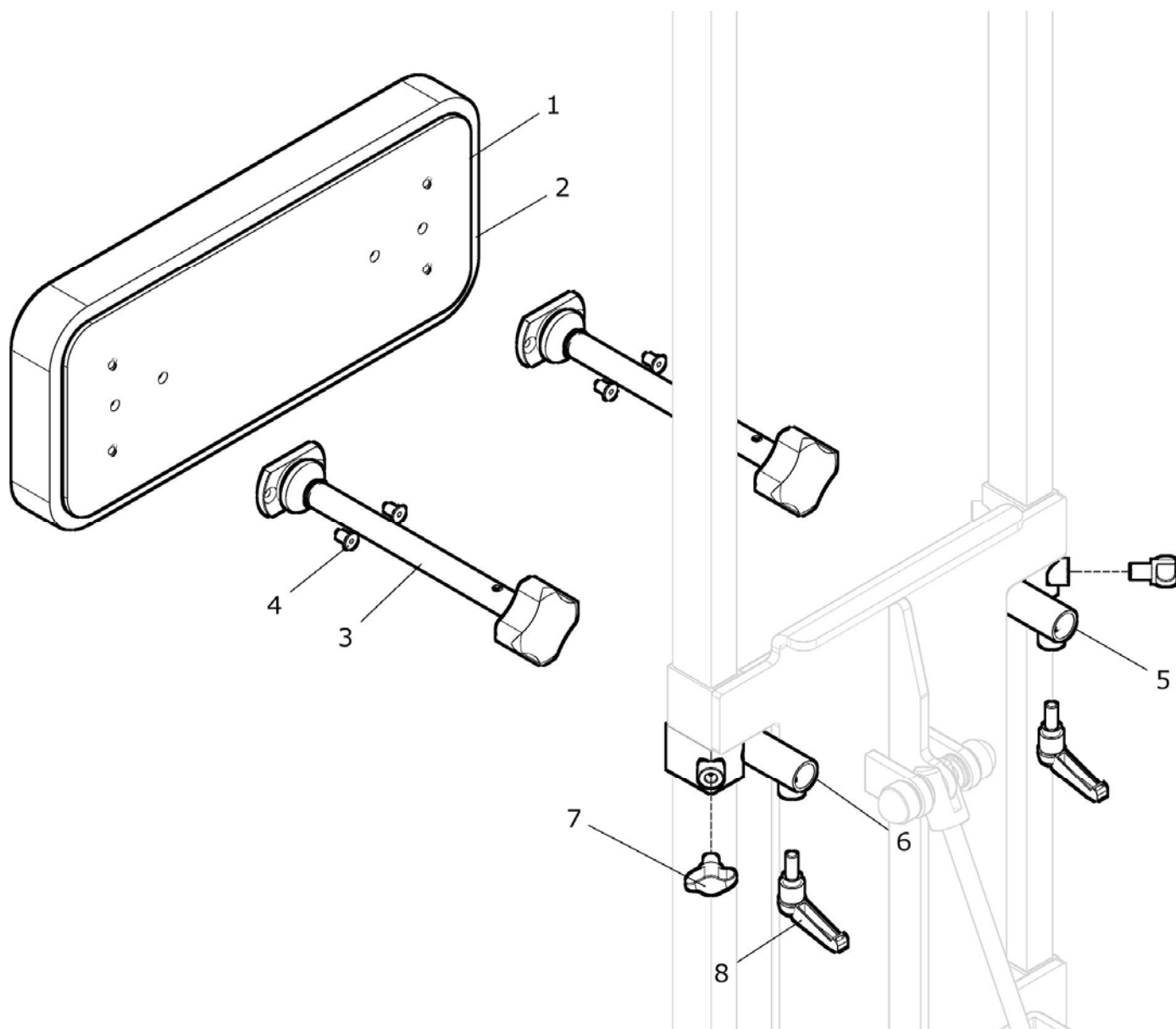
Pos.-Nr.	Artikelnummer	Benennung	Menge
1 - 12	G95 265 50	Kniepelotte SHARK winkeleinstellbar / drehbar Gr. ... kpl. mit Kniebügel groß und Klemmhalter Größe: M, L oder XL ?	1 Paar
1a, 2a – 3	G28 222 00	Kniepelotte SHARK mit Bolzen Gr. M mit Bezug / Abpolsterung und mit Bolzen	2 St.
1a	G28 221 10	Kniepelotte SHARK (ohne Bezug) Gr. M	2 St.
2a	G28 221 80	Bezug / Abpolsterung schwarz für Kniepelotte SHARK Gr. M Abpolsterung oben und Abpolsterung unten	2 St.
1b, 2b – 3	G25 222 00	Kniepelotte SHARK mit Bolzen Gr. L mit Bezug / Abpolsterung und mit Bolzen	2 St.
1b	G28 221 10	Kniepelotte SHARK (ohne Bezug) Gr. L	2 St.
2b	G28 221 80	Bezug / Abpolsterung schwarz für Kniepelotte SHARK Gr. L Abpolsterung oben und Abpolsterung unten	2 St.
1c, 2c – 3	G20 222 00	Kniepelotte SHARK mit Bolzen Gr. XL mit Bezug und Halter mit Bolzen	2 St.
1c	G20 221 10	Kniepelotte SHARK (ohne Bezug) Gr. XL	2 St.
2c	G20 221 80	Bezug / Abpolsterung schwarz für Kniepelotte SHARK Gr. XL Abpolsterung oben und Abpolsterung unten	2 St.
3	04 730 12	O-Ring schwarz	2 St.
4 - 10a -12	G95 242 20	Kniebügel mit Klemmhalter rechts kpl. und mit Kreuzklemme	1 St.
4 – 10b -12	G95 242 30	Kniebügel mit Klemmhalter links kpl. und mit Kreuzklemme	1 St.
4 – 5	G90 242 00	Kreuzklemme mit Klemmhebel M6x15 klein kpl.	2 St.
4	G90 242 01	Kreuzklemme	2 St.
5	01 190 04	Klemmhebel M6x15 klein	2 St.
6	G95 242 12	Kniebügel groß Ø16x2,0	2 St.
7	01 280 10	Stellring - Ø17 - DIN 705 A	2 St.
8	01 131 12	Gewindestift - M6x6 – DIN 914	2 St.
9	04 210 10	Verschlussstopfen Ø14x2	4 St.
10a - 12	G95 265 20	Klemmhalter rechts Gr. 4/5 kpl. mit Klemmhebel M8x25	1 St.
10b - 12	G95 265 30	Klemmhalter links Gr. 4/5 kpl. mit Klemmhebel M8x25	1 St.
10a	G95 265 21	Klemmhalter rechts Gr. 4/5	1 St.
10b	G95 265 31	Klemmhalter links Gr. 4/5	1 St.
11	01 190 01	Klemmhebel M8x20	2 St.
12	01 131 47S	Gewindestift - M8x10 schwarz - DIN 913	1 St.

Becken

Gruppe 3

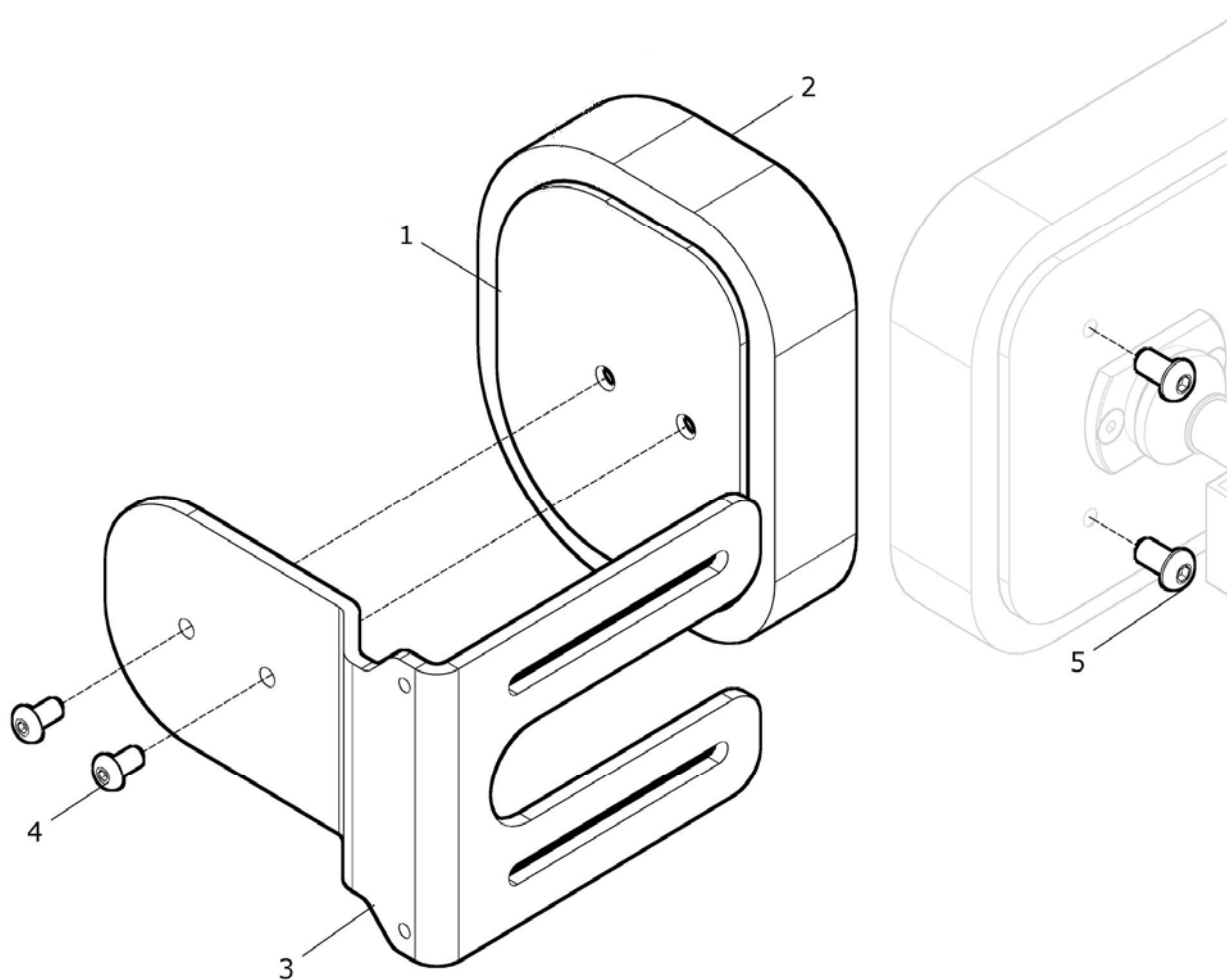


Beckenpelotte



Pos.-Nr.	Artikelnummer	Benennung	Menge
1 - 8	G95 312 00	Beckenpelotte tiefen- und winkelverstellbar Gr. XL / XXL kpl. mit Verstellrohr und Beckenpelottenhalter Größe XL / XXL (4/5) FB: ?	1 St.
1 - 4	G95 312 10	Beckenpelotte mit Verstellrohre Gr. XL / XXL (4/5) kpl. (ohne Beckenpelottenhalter) FB: ?	1 St.
1 - 2	G95 312 50	Beckenpelotte mit Bezug Gr. XL / XXL (4/5) (ohne Verstellrohre) FB: ?	1 St.
1	G95 312 90	Beckenpelotte (ohne Bezug) Gr. XL / XXL (4/5)	1 St.
2	G95 312 81	Bezug für Beckenpelotte Gr. XL / XXL (4/5) FB: ?	1 St.
3	G90 312 40	Verstellrohr für Beckenpelotte kpl. mit Gewindestange und Sterngriff	2 St.
4	01 120 02	Senkschraube mit Innensechskant M5x10 - ISO 10642	4 St.
5	G95 312 21	Beckenpelottenhalter rechts	1 St.
6	G95 312 31	Beckenpelottenhalter links	1 St.
7	01 191 08	Flügelschraube M8x12	2 St.
8	01 190 08	Klemmhebel klein M8x15	2 St.

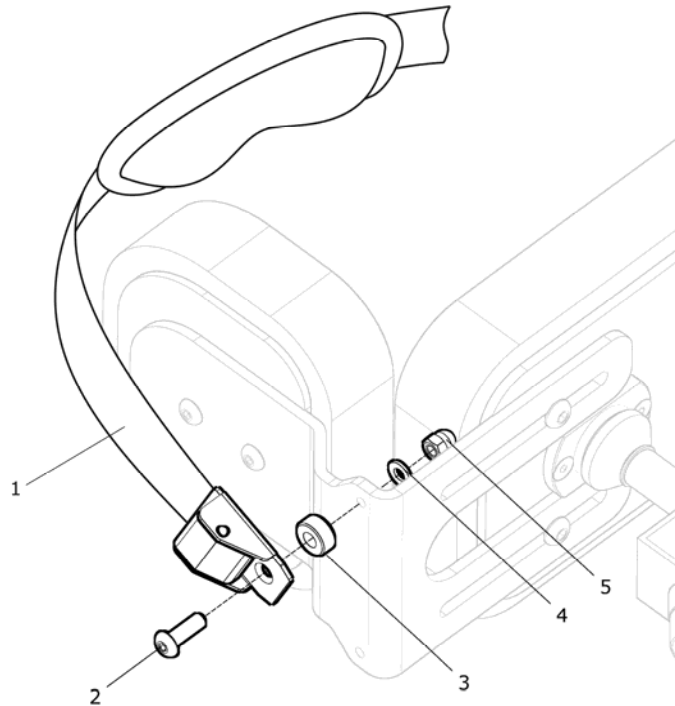
Beckenseitenpelotten starr / fest



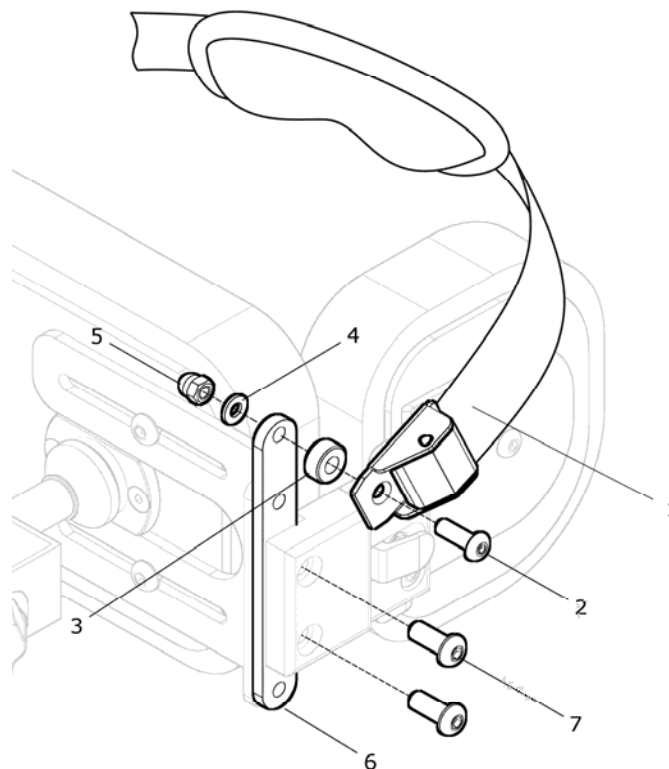
Pos.- Nr.	Artikelnummer	Benennung	Menge
1 - 5	G90 314 00	Beckenseitenpelotte starr / fest Gr. XL / XXL (4/5) mit Halter FB: ?	1 Paar
1 - 2	G95 313 50	Beckenseitenpelotte mit Bezug Gr. XL / XXL (4/5) FB: ?	2 St.
1	G95 313 90	Beckenseitenpelotte (ohne Bezug) Gr. XL / XXL (4/5)	2 St.
2	G95 313 81	Bezug für Beckenseitenpelotte Gr. XL / XXL (4/5) FB: ?	2 St.
3	G90 314 11	Halter für Beckenseitenpelotte fest / starr	2 St.
4	01 156 56	Linsenkopfschraube mit Innensechskant - M5x16 - ISO 7380F schwarz	4 St.
5	01 156 66	Linsenkopfschraube mit Innensechskant - M6x16 - ISO 7380F schwarz	4 St.

Beckenretraktionsgurte

bei Beckenseitenpelotten fest / star:



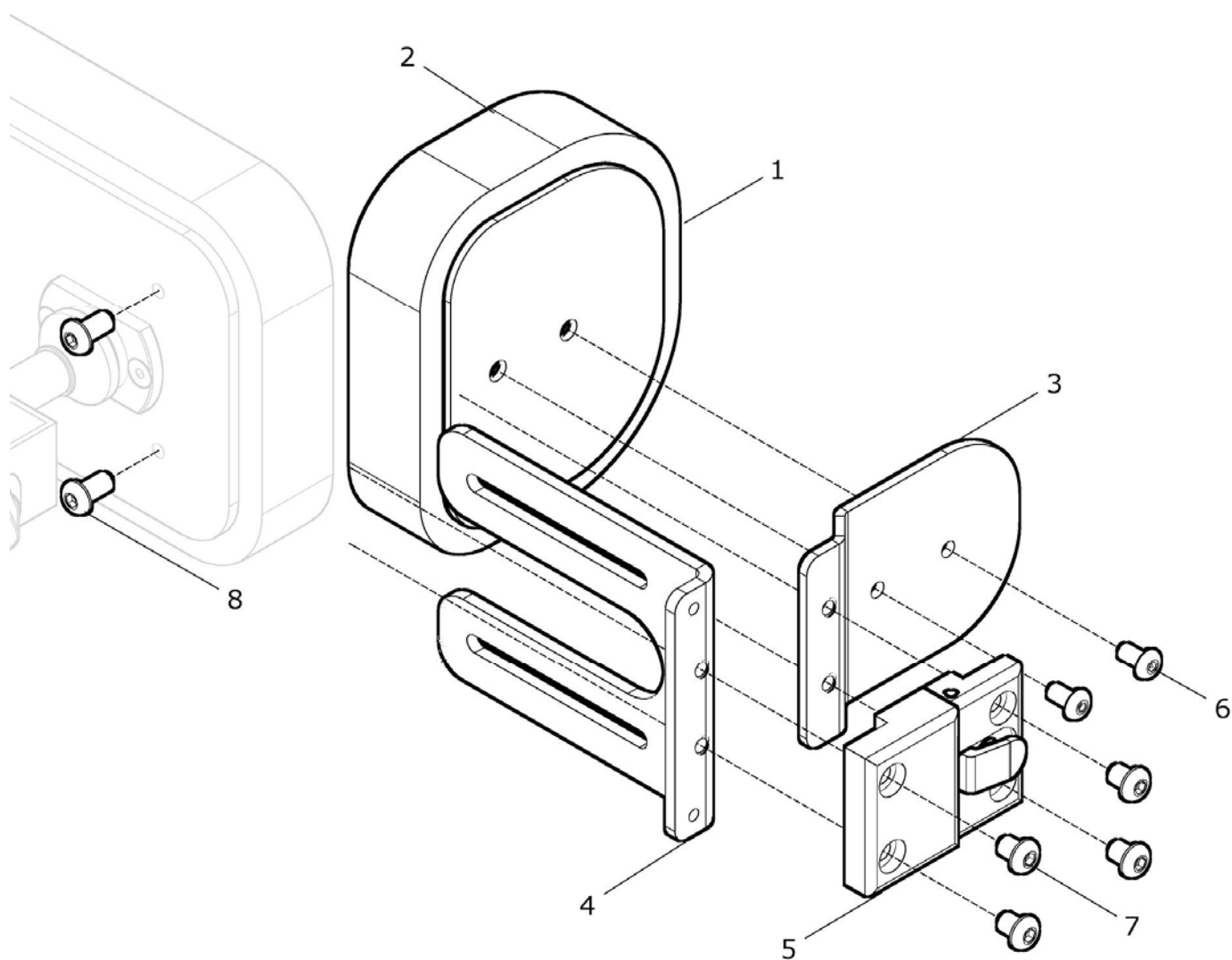
bei Beckenseitenpelotten steckbar / abklappbar:



Pos.-Nr.	Artikelnummer	Benennung	Menge
1 – 5	G95 314 50	Beckenretraktionsgurt mit Befestigung Gr. 4/5 bei Beckenseitenpelotte fest/starr Größe: ?	1 St.
1a	G92 314 70	Beckenretraktionsgurt Gr. M	1 St.
1b	G93 314 70	Beckenretraktionsgurt Gr. L	1 St.
1c	G95 314 70	Beckenretraktionsgurt Gr. XL / XXL	1 St.
2	01 156 56	Linsenkopfschraube mit Innensechskant - M5x16 - ISO 7380F schwarz	2 St.
3	25 225 13	Buchse	2 St.
4	01 320 01	Scheibe 5,3 ISO 7090	2 St.
5	01 210 62	Hut-Mutter M5 DIN 986	2 St.

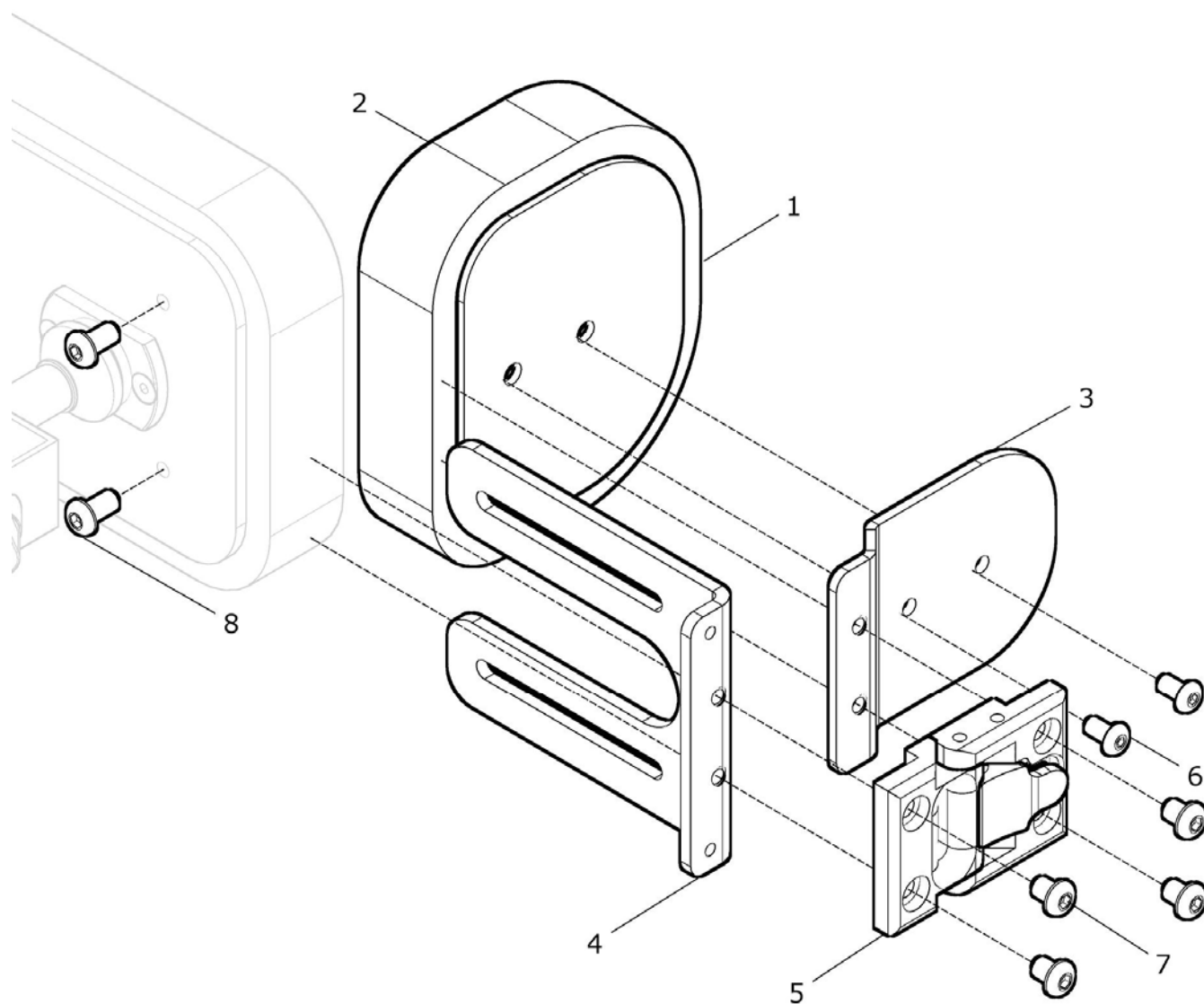
Pos.-Nr.	Artikelnummer	Benennung	Menge
1 – 7	G95 314 60	Beckenretraktionsgurt mit Befestigung Gr. 4/5 bei Beckenseitenpelotte steckbar / abklappbar Größe: ?	1 St.
1a	G92 314 70	Beckenretraktionsgurt Gr. M	1 St.
1b	G93 314 70	Beckenretraktionsgurt Gr. L	1 St.
1c	G95 314 70	Beckenretraktionsgurt Gr. XL / XXL	1 St.
2	01 156 56	Linsenkopfschraube mit Innensechskant - M5x16 - ISO 7380F schwarz	2 St.
3	25 225 13	Buchse	2 St.
4	01 320 01	Scheibe 5,3 - ISO 7090	2 St.
5	01 210 62	Hut-Mutter M5 - DIN 986	2 St.
6	G90 314 92	Steg für Beckenretraktionsgurt	2 St.
7	01 154 21	Linsenkopfschraube mit Innensechskant - M6x14 - ISO 7380 schwarz	4 St.

Beckenseitenpelotte steckbar



Pos.- Nr.	Artikelnummer	Benennung	Menge
1 - 8	G95 315 00	Beckenseitenpelotte steckbar Gr. XL / XXL mit Halter kpl. FB: ?	1 Paar
1 - 2	G95 313 50	Beckenseitenpelotte mit Bezug Gr. XL / XXL FB: ?	2 St.
1	G95 313 92	Beckenseitenpelotte (ohne Bezug) Gr. XL / XXL	2 St.
2	G95 313 81	Bezug für Beckenseitenpelotte Gr. XL / XXL FB: ?	2 St.
3	G90 315 21	Halteplatte für Beckenseitenpelotte abklappbar / steckbar	2 St.
4	G90 315 16	Halter lang für Beckenseitenpelotte abklappbar / steckbar	2 St.
5	G90 315 60	Steckverbindung	2 St.
6	01 156 56	Linsenkopfschraube mit Innensechskant - M5x16 - ISO 7380F schwarz	4 St.
7	01 154 18	Linsenkopfschraube mit Innensechskant - M6x8 - ISO 7380 schwarz	8 St.
8	01 156 66	Linsenkopfschraube mit Innensechskant - M6x16 - ISO 7380F schw.	4 St.

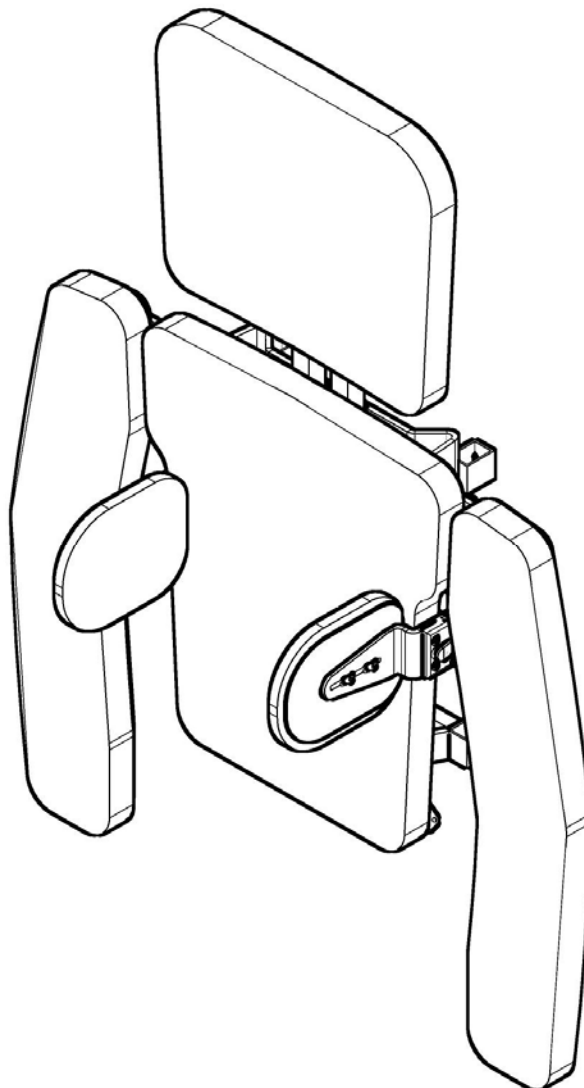
Beckenseitenpelotten abklappbar



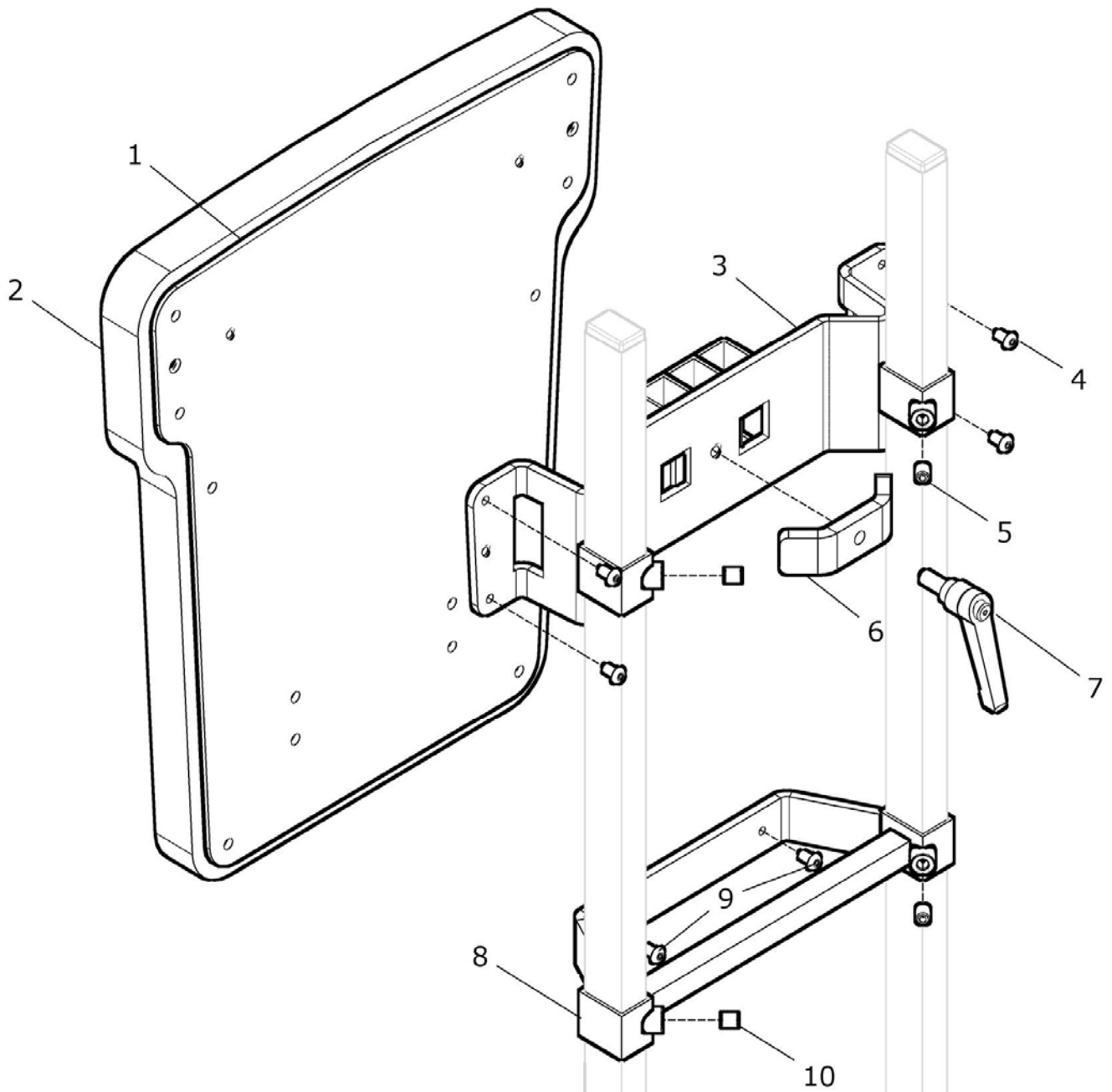
Pos.- Nr.	Artikelnummer	Benennung	Menge
1 - 8	G95 316 00	Beckenseitenpelotte abklappbar Gr. XL / XXL kpl. mit Halter FB: ?	1 Paar
1 - 2	G95 313 50	Beckenseitenpelotte mit Bezug Gr. XL / XXL FB: ?	2 St.
1	G95 313 92	Beckenseitenpelotte (ohne Bezug) Gr. XL / XXL	2 St.
2	G95 313 81	Bezug für Beckenseitenpelotte Gr. XL / XXL FB: ?	2 St.
3	G90 315 21	Halteplatte für Beckenseitenpelotte abklappbar / steckbar	2 St.
4	G90 315 16	Halter lang für Beckenseitenpelotte abklappbar / steckbar	2 St.
5	G90 316 60	Gelenk für Beckenseitenpelotten <u>abklappbar</u>	2 St.
6	01 156 56	Linsenkopfschraube mit Innensechskant - M5x16 - ISO 7380F schwarz	4 St.
7	01 154 18	Linsenkopfschraube mit Innensechskant - M6x8 - ISO 7380 schwarz	8 St.
8	01 156 66	Linsenkopfschraube mit Innensechskant - M6x16 - ISO 7380F schw.	4 St.

Seite,-Rücken,-Brust

Gruppe 4

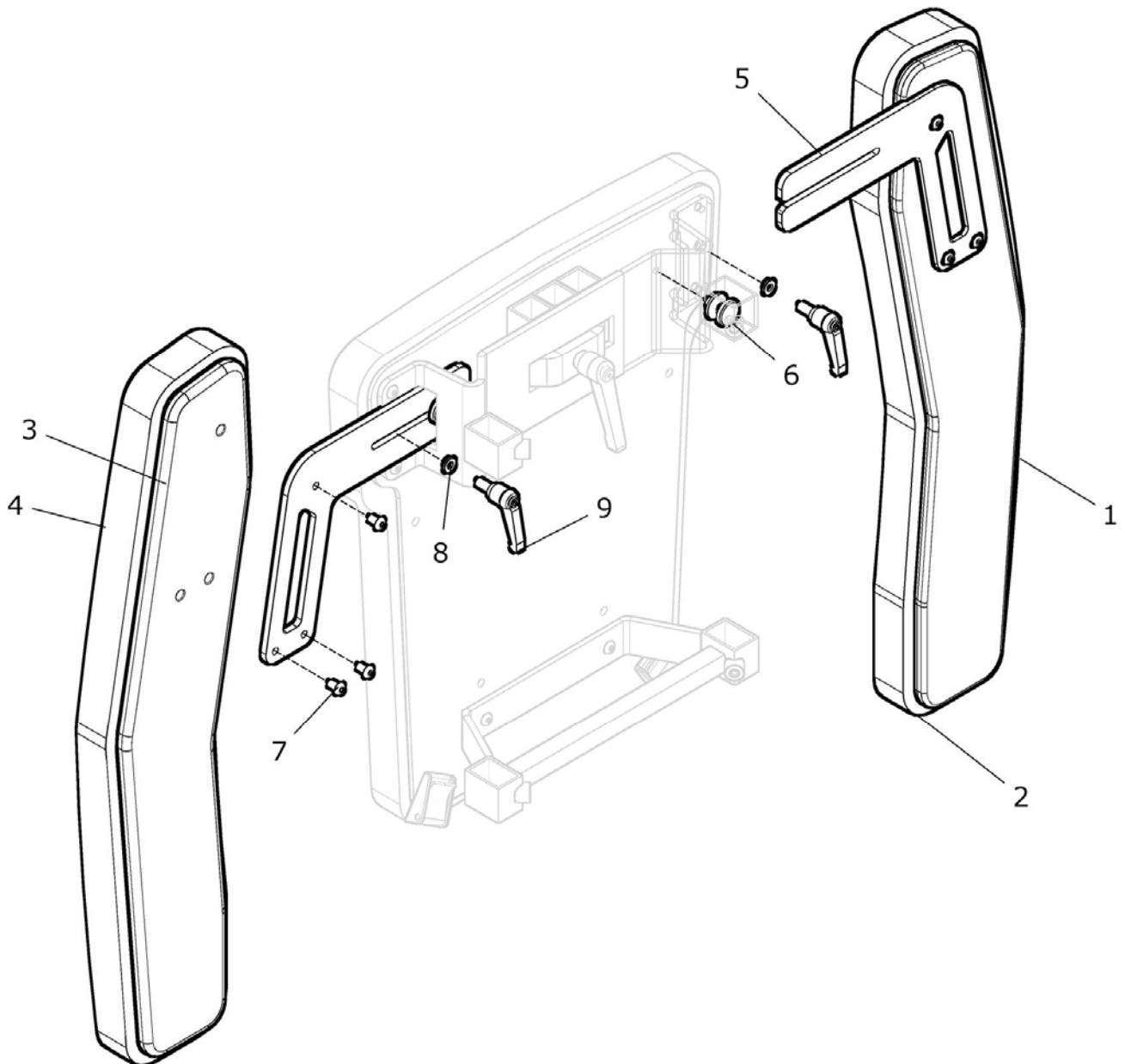


Rückenpelotte



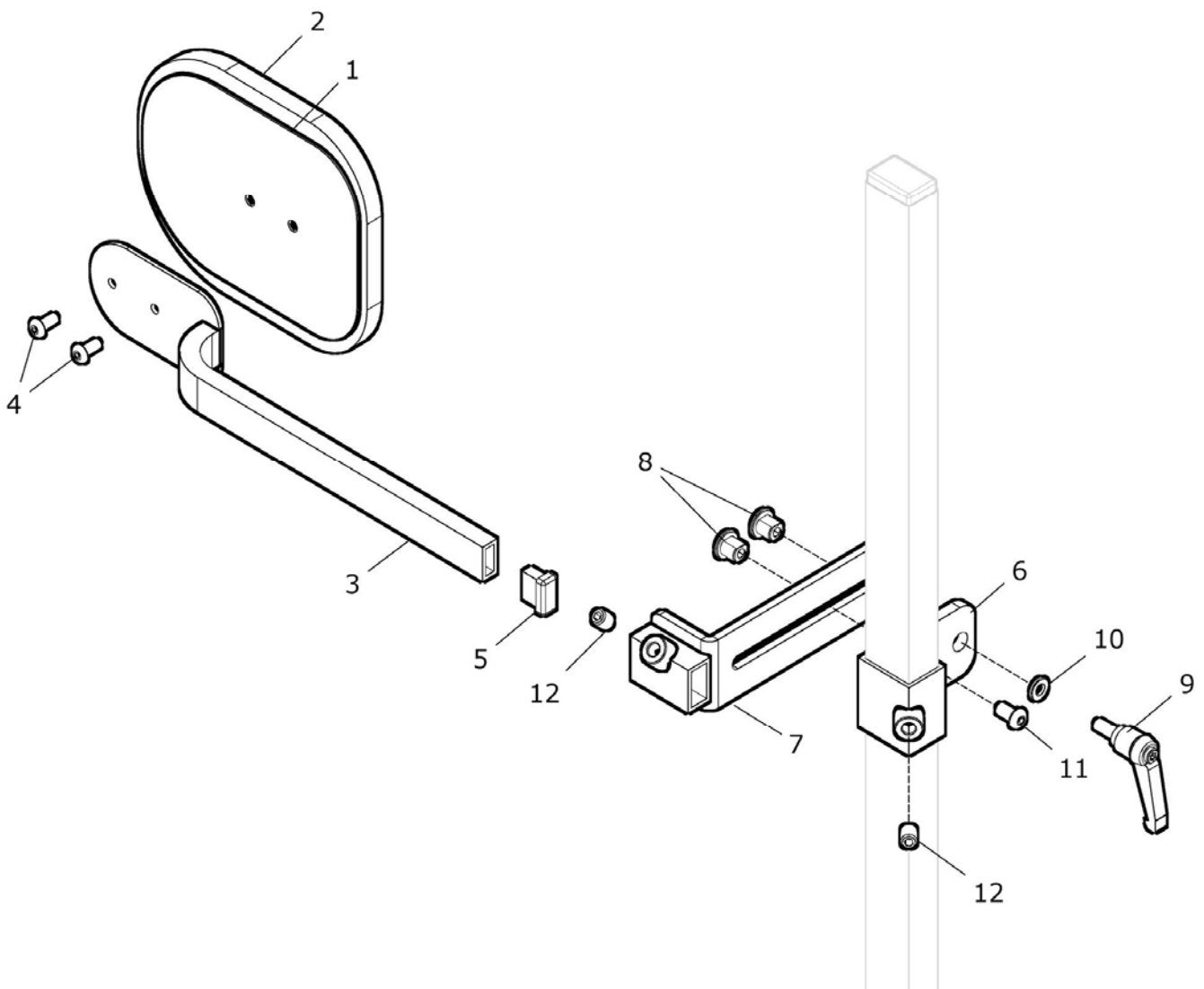
Pos.- Nr.	Artikelnummer	Benennung	Menge
1a, 2a - 10	G94 421 00	Rückenpelotte mit Halterung Größe XL (4) kpl. mit Halterung FB: ?	1 St.
1b, 2b - 10	G95 421 00	Rückenpelotte mit Halterung Größe XXL (5) kpl. mit Halterung FB: ?	1 St.
1a – 2a	G94 421 50	Rückenpelotte mit Bezug Größe XL (4) FB: ?	1 St.
1a	G94 421 95	Rückenpelotte (ohne Bezug) Größe XL (4)	1 St.
2a	G94 421 86	Bezug für Rückenpelotte Größe XL (4) FB: ?	1 St.
1b – 2b	G95 421 50	Rückenpelotte mit Bezug Größe XXL (5) FB: ?	1 St.
1b	G95 421 95	Rückenpelotte (ohne Bezug) Größe XXL (5)	1 St.
2b	G95 421 86	Bezug für Rückenpelotte Größe XXL (5) FB: ?	1 St.
3 - 7	G90 421 30	Halter für Rückenpelotte für Größe 4 / 5 kpl.	1 St.
3	G95 421 31	Rückenpelottenhalter mit Aufnahme für Kopfpelotte für Gr. 4 / 5	1 St.
4	01 156 57	Linsenkopfschraube mit Innensechskant - M5x20 - ISO 7380F schwarz	4 St.
5	01 131 47S	Gewindestift - M8x10 schwarz - DIN 913	2 St.
6	G90 421 36	Spannbrücke	1 St.
7	01 190 01	Klemmhebel M8x20	1 St.
8 - 10	G90 421 20	Trapezhalter für Rückenpelotte Gr. 4 / 5 kpl.	1 St.
8	G95 421 21	Trapezhalter für Rückenpelotte Gr. 4 / 5	1 St.
9	01 156 57	Linsenkopfschraube mit Innensechskant - M5x20 - ISO 7380F schwarz	2 St.
10	01 131 47S	Gewindestift - M8x10 schwarz - DIN 913	2 St.

Armauflagepelotten steckbar



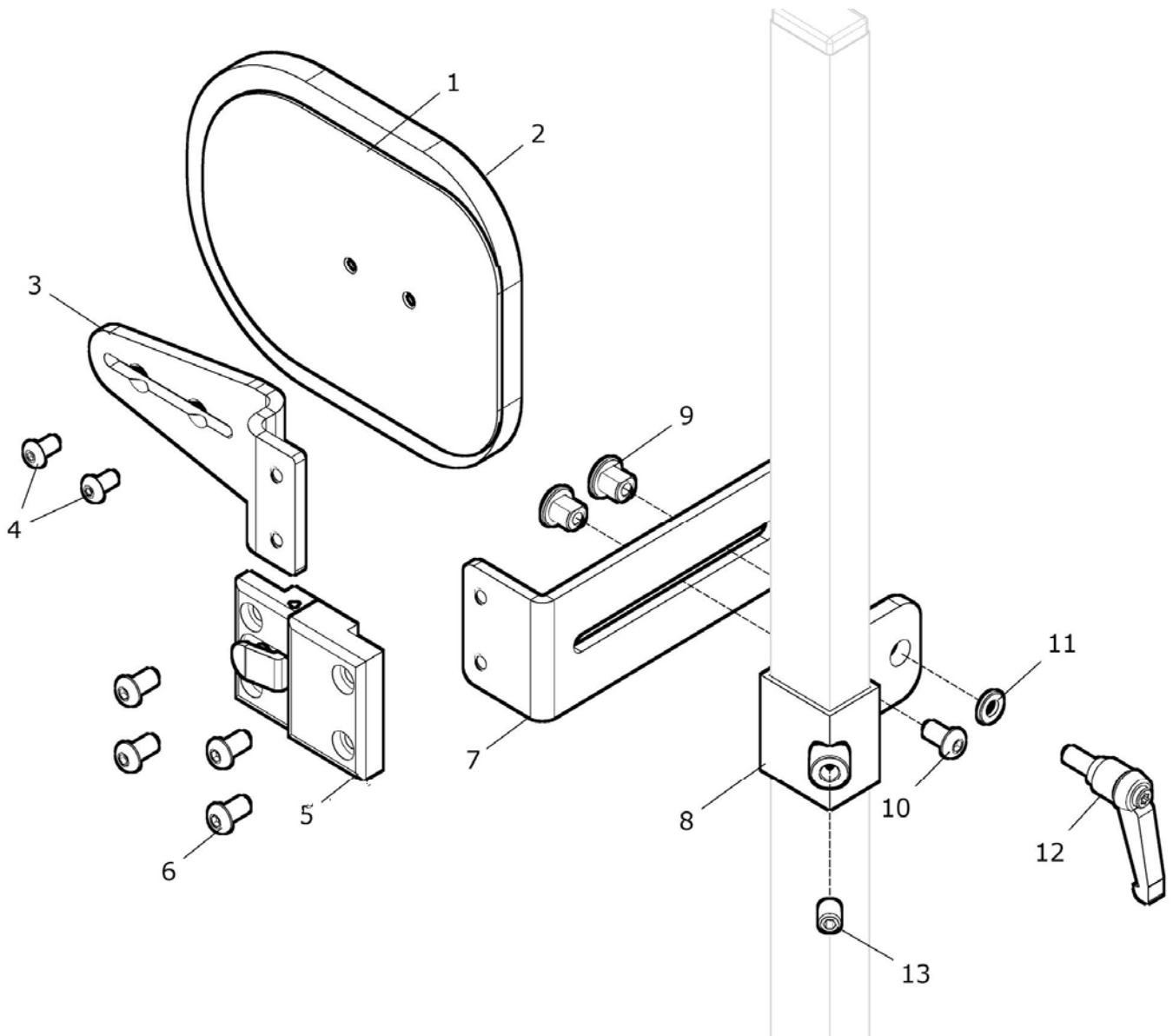
Pos.-Nr.	Artikelnummer	Benennung	Menge
1a - 9	G94 422 00	Armauflagepelotte steckbar rechts / links Gr. XL (4) kpl. mit Halterung FB: ?	1 Paar
1b - 9	G95 422 00	Armauflagepelotte steckbar rechts / links Gr. XXL (5) kpl. mit Halterung FB: ?	1 Paar
1a, 2a, 5 - 9	G94 422 20	Armauflagepelotte steckbar rechts Gr. XL (4) kpl. mit Halterung FB: ?	1 St.
1b, 2b, 5 - 9	G95 422 20	Armauflagepelotte steckbar rechts Gr. XXL (5) kpl. mit Halterung FB: ?	1 St.
1a – 2a	G94 422 50	Armauflagepelotte rechts mit Bezug Gr. XL (4) FB: ?	1 St.
1a	G94 422 90	Armauflagepelotte rechts (ohne Bezug) Gr. XL (4)	1 St.
2a	G94 422 81	Bezug für Armauflagepelotte rechts Gr. XL (4) FB: ?	1 St.
1b – 2b	G95 422 50	Armauflagepelotte rechts mit Bezug Gr. XXL (5) FB: ?	1 St.
1b	G95 422 90	Armauflagepelotte rechts (ohne Bezug) Gr. XXL (5)	1 St.
2b	G95 422 81	Bezug für Armauflagepelotte rechts Gr. XXL (5) FB: ?	1 St.
3a - 9	G94 422 30	Armauflagepelotte steckbar links Gr. XL (4) kpl. mit Halterung FB: ?	1 St.
3b - 9	G95 422 30	Armauflagepelotte steckbar links Gr. XXL (5) kpl. mit Halterung FB: ?	1 St.
3a – 4a	G94 423 50	Armauflagepelotte links mit Bezug Gr. XL (4) FB: ?	1 St.
3a	G94 423 90	Armauflagepelotte links (ohne Bezug) Gr. XL (4)	1 St.
4a	G94 423 81	Bezug für Armauflagepelotte links Gr. XL (4) FB: ?	1 St.
3b – 4b	G95 423 50	Armauflagepelotte links mit Bezug Gr. XXL (5) FB: ?	1 St.
3b	G95 423 90	Armauflagepelotte links (ohne Bezug) Gr. XXL (5)	1 St.
4b	G95 423 81	Bezug für Armauflagepelotte links Gr. XXL (5) FB: ?	1 St.
5	G95 422 11	Armpelottenhalter Größe 4 / 5	2 St.
6	G90 422 12	Bolzen für Armpelottenhalter	2 St.
7	01 156 57	Linsenkopfschraube mit Innensechskant - M5x20 - ISO 7380F schwarz	6 St.
8	01 321 02	Scheibe - 6,4 – groß ISO 7090	2 St.
9	01 190 04	Klemmhebel klein M6x15	2 St.

Seitenpelotte für Thorax starr



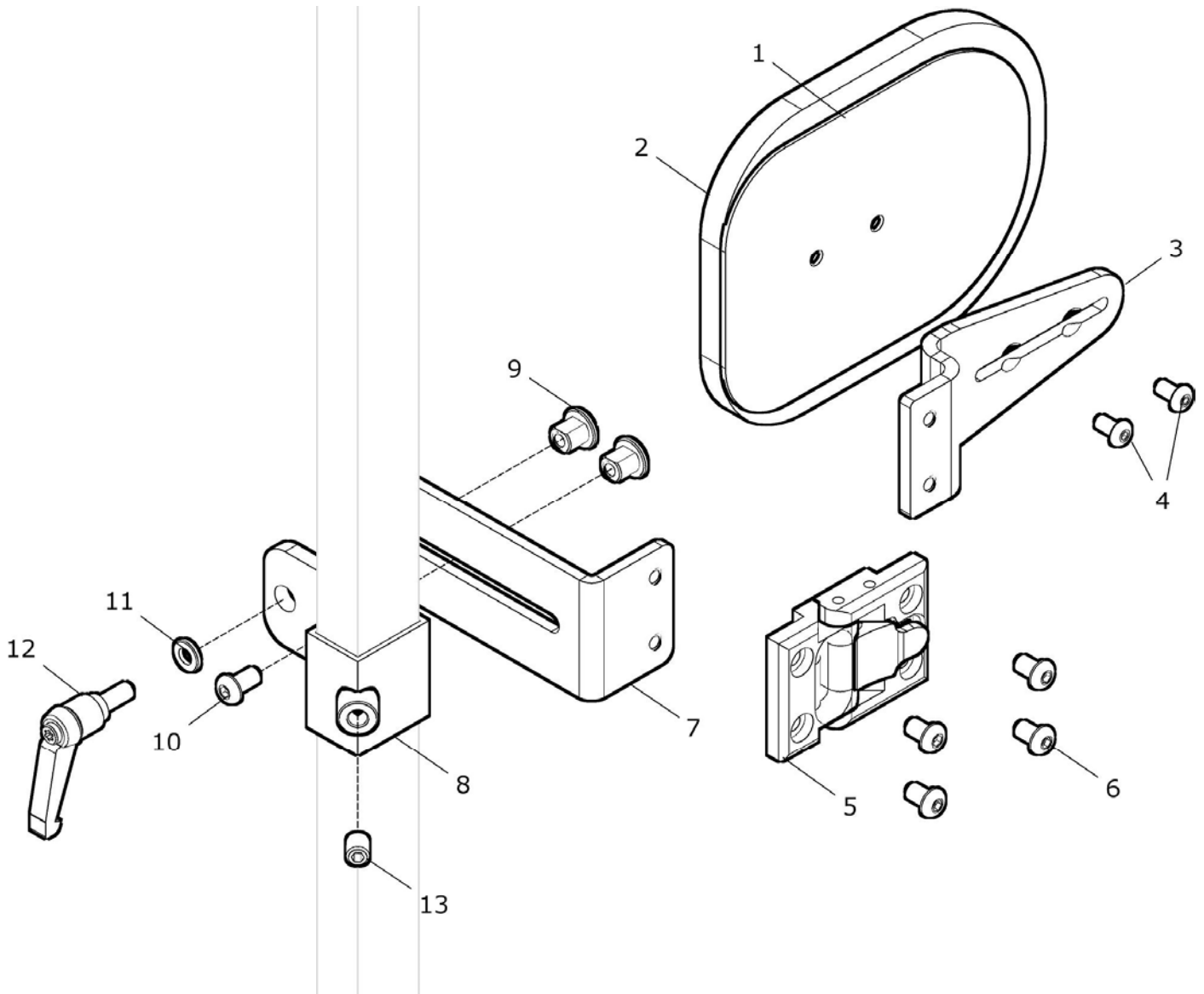
Pos.-Nr.	Artikelnummer	Benennung	Menge
1 - 12	G95 413 00	Seitenpelotte flach für Thorax starr für Gr. 4/5 kpl. Größe: M / L / XL ? FB: ?	1 Paar
1 - 5	G95 413 10	Seitenpelotte flach mit Halter und Bezug Gr. ... kpl. Größe: M / L / XL ? FB: ?	2 St.
1 - 2	G90 414 50	Seitenpelotte flach mit Bezug Gr. ... Größe: M / L / XL ? FB: ?	2 St.
1a	G92 414 90	Seitenpelotte flach (ohne Bezug) Gr. M	2 St.
1b	G93 414 90	Seitenpelotte flach (ohne Bezug) Gr. L	2 St.
1c	G95 414 90	Seitenpelotte flach (ohne Bezug) Gr. XL	2 St.
2a	G92 413 81	Bezug für Seitenpelotte flach Gr. M FB: ?	2 St.
2b	G93 413 81	Bezug für Seitenpelotte flach Gr. L FB: ?	2 St.
2c	G95 413 81	Bezug für Seitenpelotte flach Gr. XL FB: ?	2 St.
3	G90 413 15	Seitenpelottenhalter	2 St.
4	01 152 02	Linsenkopfschraube mit Innensechskant M5x12 - ISO 7380	4 St.
5	04 210 30	Verschlussstopfen 20x10	2 St.
6, 7a - 12	G95 413 70	Halterung für Seitenpelotte flach starr links kpl.	1 St.
6, 7b - 12	G95 413 60	Halterung für Seitenpelotte flach starr rechts kpl.	1 St.
6	G95 412 41	Führung für Aufnahme Seitenpelottenhalter	2 St.
7a	G90 413 43	Aufnahme Seitenpelottenhalter starr links	1 St.
7b	G90 413 42	Aufnahme Seitenpelottenhalter starr rechts	1 St.
8	G90 413 44	Gewindebolzen M6 / SW8	4 St.
9	01 190 04	Klemmhebel M6x15 klein	2 St.
10	01 321 02	Scheibe - 6,4 groß - ISO 7093	2 St.
11	01 156 64	Linsenkopfschraube mit Innensechskant M6x12 - ISO 7380F schwarz	2 St.
12	01 131 47S	Gewindestift - M8x10 schwarz - DIN 913	4 St.

Seitenpelotte für Thorax steckbar



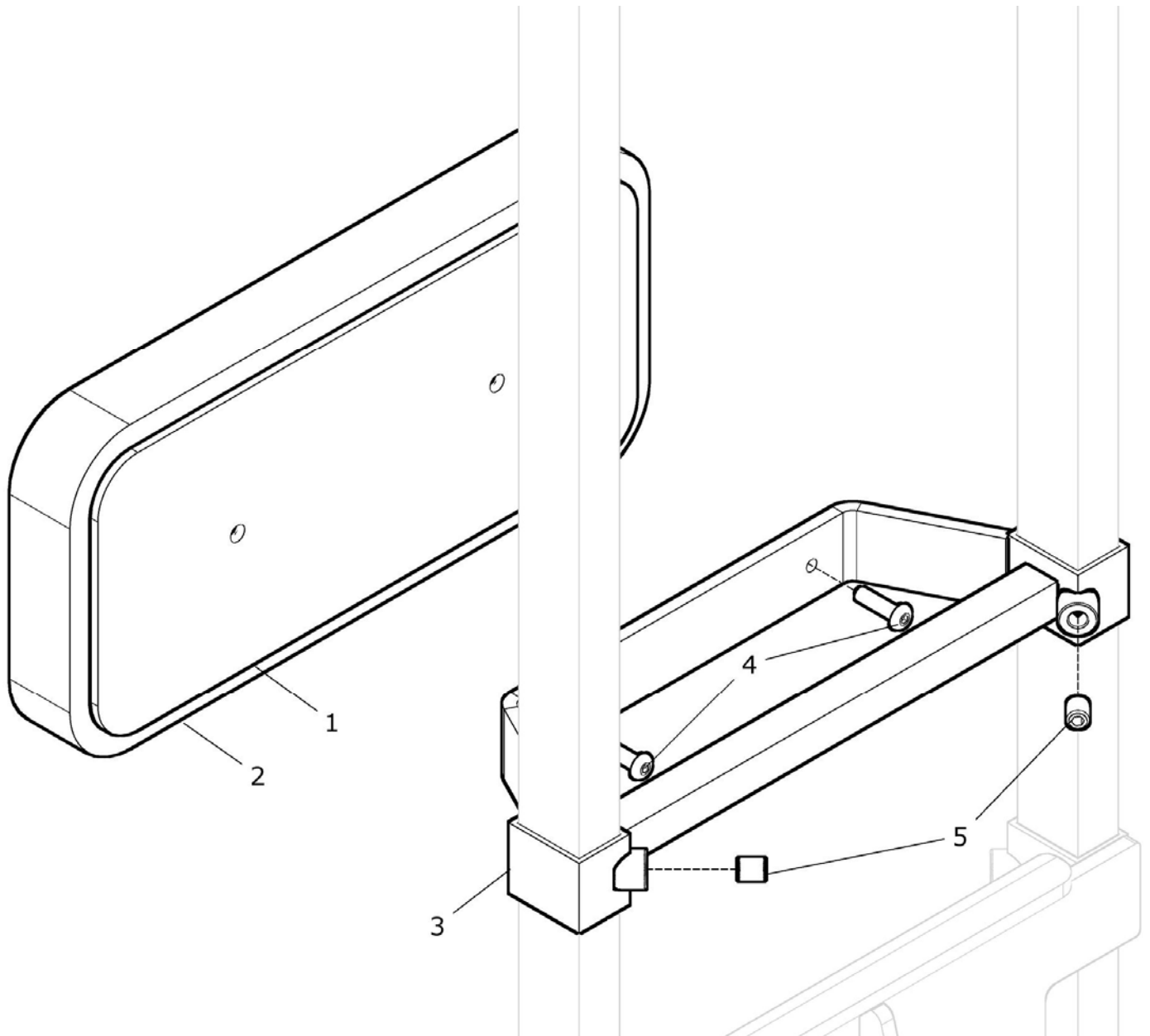
Pos.-Nr.	Artikelnummer	Benennung	Menge
1 - 13	G95 416 00	Seitenpelotte für Thorax steckbar für Gr. 4/5 kpl. Größe: M / L / XL ? FB: ? Pelottenschiene: ?	2 St.
1 - 2	G90 414 50	Seitenpelotte flach mit Bezug Gr. ... Größe: M / L / XL ? FB: ?	2 St.
1a	G92 414 90	Seitenpelotte flach (ohne Bezug) Gr. M	2 St.
1b	G93 414 90	Seitenpelotte flach (ohne Bezug) Gr. L	2 St.
1c	G95 414 90	Seitenpelotte flach (ohne Bezug) Gr. XL	2 St.
2a	G92 413 81	Bezug für Seitenpelotte flach Gr. M FB: ?	2 St.
2b	G93 413 81	Bezug für Seitenpelotte flach Gr. L FB: ?	2 St.
2c	G95 413 81	Bezug für Seitenpelotte flach Gr. XL FB: ?	2 St.
3 - 13	G95 416 20	Halter für Seitenpelotte Thorax steckbar kpl. Pelottenschiene: ?	2 St.
3a	G90 414 21	Pelottenschiene gerade für Pelottenhalter flach	2 St.
3b	G90 414 22	Pelottenschiene abgekröpft 20mm für Pelottenhalter flach	2 St.
3c	G90 414 23	Pelottenschiene abgekröpft 40mm für Pelottenhalter flach	2 St.
4	01 156 56	Linsenkopfschraube mit Innensechskant M5x16 - ISO 7380F schwarz	4 St.
5	G90 416 25	Steckverbindung Seitenpelotte flach steckbar	2 St.
6	01 154 19	Linsenkopfschraube mit Innensechskant M6x10 - ISO 7380 schwarz	8 St.
7	G90 414 43	Winkel für Thoraxpelotte steckbar / abklappbar	2 St.
8	G95 412 41	Führung für Aufnahme	2 St.
9	G90 413 44	Gewindebolzen M6 / SW8	4 St.
10	01 156 66	Linsenkopfschraube mit Innensechskant M6x16 - ISO 7380F schwarz	2 St.
11	01 320 02	Scheibe 6,4 - DIN 125	2 St.
12	01 190 04	Klemmhebel M6x15 klein	2 St.
13	01 131 47S	Gewindestift M8x10 schwarz - DIN 913	2 St.

Seitenpelotte für Thorax abklappbar



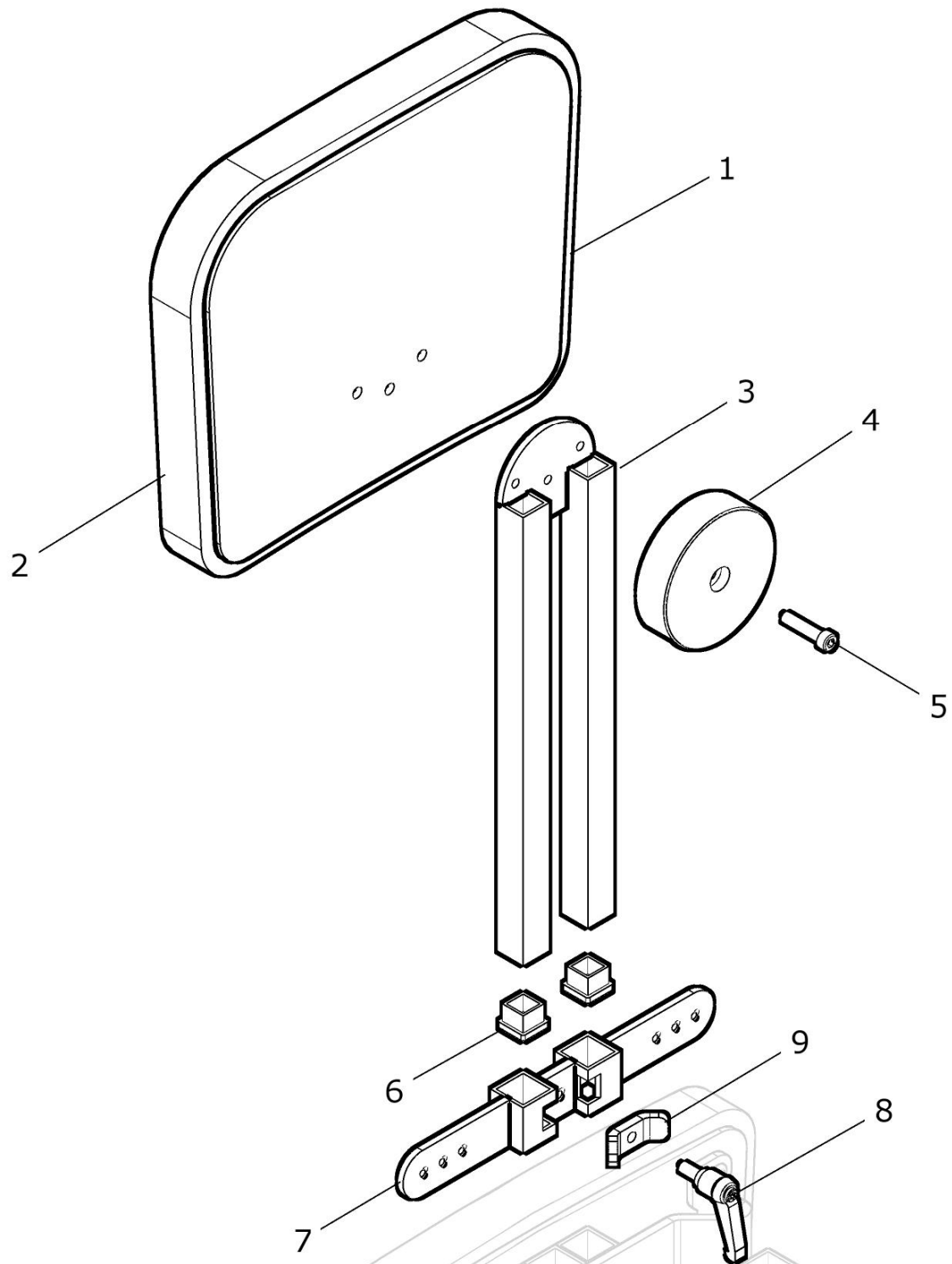
Pos.-Nr.	Artikelnummer	Benennung	Menge
1 - 13	G95 414 00	Seitenpelotte für Thorax abklappbar für Gr. 4/5 kpl. Größe: M / L / XL ? FB: ? Pelottenschiene: ?	2 St.
1 - 2	G90 414 50	Seitenpelotte flach mit Bezug Gr. ... Größe: M / L / XL ? FB: ?	2 St.
1a	G92 414 90	Seitenpelotte flach (ohne Bezug) Gr. M	2 St.
1b	G93 414 90	Seitenpelotte flach (ohne Bezug) Gr. L	2 St.
1c	G95 414 90	Seitenpelotte flach (ohne Bezug) Gr. XL	2 St.
2a	G92 413 81	Bezug für Seitenpelotte flach Gr. M FB: ?	2 St.
2b	G93 413 81	Bezug für Seitenpelotte flach Gr. L FB: ?	2 St.
2c	G95 413 81	Bezug für Seitenpelotte flach Gr. XL FB: ?	2 St.
3 - 13	G90 414 20	Halter für Seitenpelotte Thorax abklappbar Gr. 4/5 kpl. Pelottenschiene: ?	2 St.
3a	G90 414 21	Pelottenschiene gerade für Pelottenhalter flach	2 St.
3b	G90 414 22	Pelottenschiene abgekröpft 20mm für Pelottenhalter flach	2 St.
3c	G90 414 23	Pelottenschiene abgekröpft 40mm für Pelottenhalter flach	2 St.
4	01 156 56	Linsenkopfschraube mit Innensechskant M5x16 - ISO 7380F schwarz	4 St.
5	G90 414 25	Gelenk Seitenpelottenhalter flach abklappbar	2 St.
6	01 154 19	Linsenkopfschraube mit Innensechskant M6x10 - ISO 7380 schwarz	8 St.
7	G90 414 43	Winkel für Thoraxpelotte steckbar / abklappbar	2 St.
8	G95 412 41	Führung für Aufnahme	2 St.
9	G90 413 44	Gewindebolzen M6 / SW8	4 St.
10	01 156 66	Linsenkopfschraube mit Innensechskant M6x16 - ISO 7380F schwarz	2 St.
11	01 320 02	Scheibe 6,4 - DIN 125	2 St.
12	01 190 04	Klemmhebel M6x15 klein	2 St.
13	01 131 47S	Gewindestift M8x10 schwarz - DIN 913	2 St.

Rückenzwischenpelotte



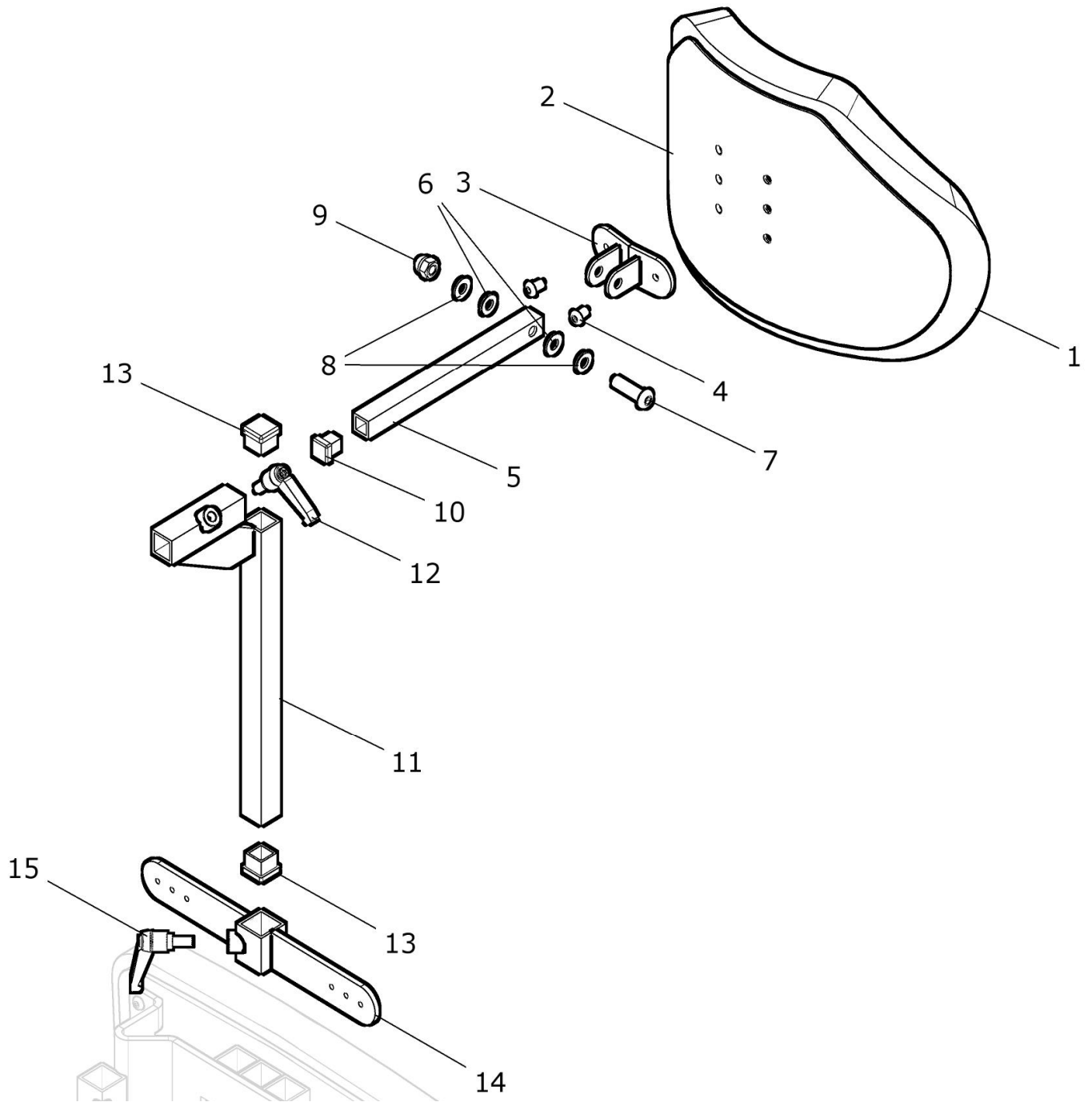
Pos.- Nr.	Artikelnummer	Benennung	Menge
1 – 5	G95 425 00	Rückenzwischenpelotte Gr. XL / XXL mit Bezug und Halter Höhe 14cm kpl. FB: ?	1 St.
1 -2	G95 425 50	Rückenzwischenpelotte mit Bezug Gr. XL / XXL FB: ?	1 St.
1	G95 425 90	Rückenzwischenpelotte (ohne Bezug) Gr. XL / XXL	1 St.
2	G95 425 87	Bezug für zusätzliche Rückenpolster Gr. XL / XXL FB: ?	1 St.
3 - 5	G90 421 20	Trapezhalter für Rückenpelotte Gr. 4/5 kpl.	1 St.
3	G95 421 21	Trapezhalter für Rückenpelotte Gr. 4/5	1 St.
4	01 156 57	Linsenkopfschraube mit Innensechskant M5x20 - ISO 7380F schwarz	2 St.
5	01 131 47S	Gewindestift - M8x10 schwarz - DIN 913	2 St.

Kopfstütze gerade (standard)



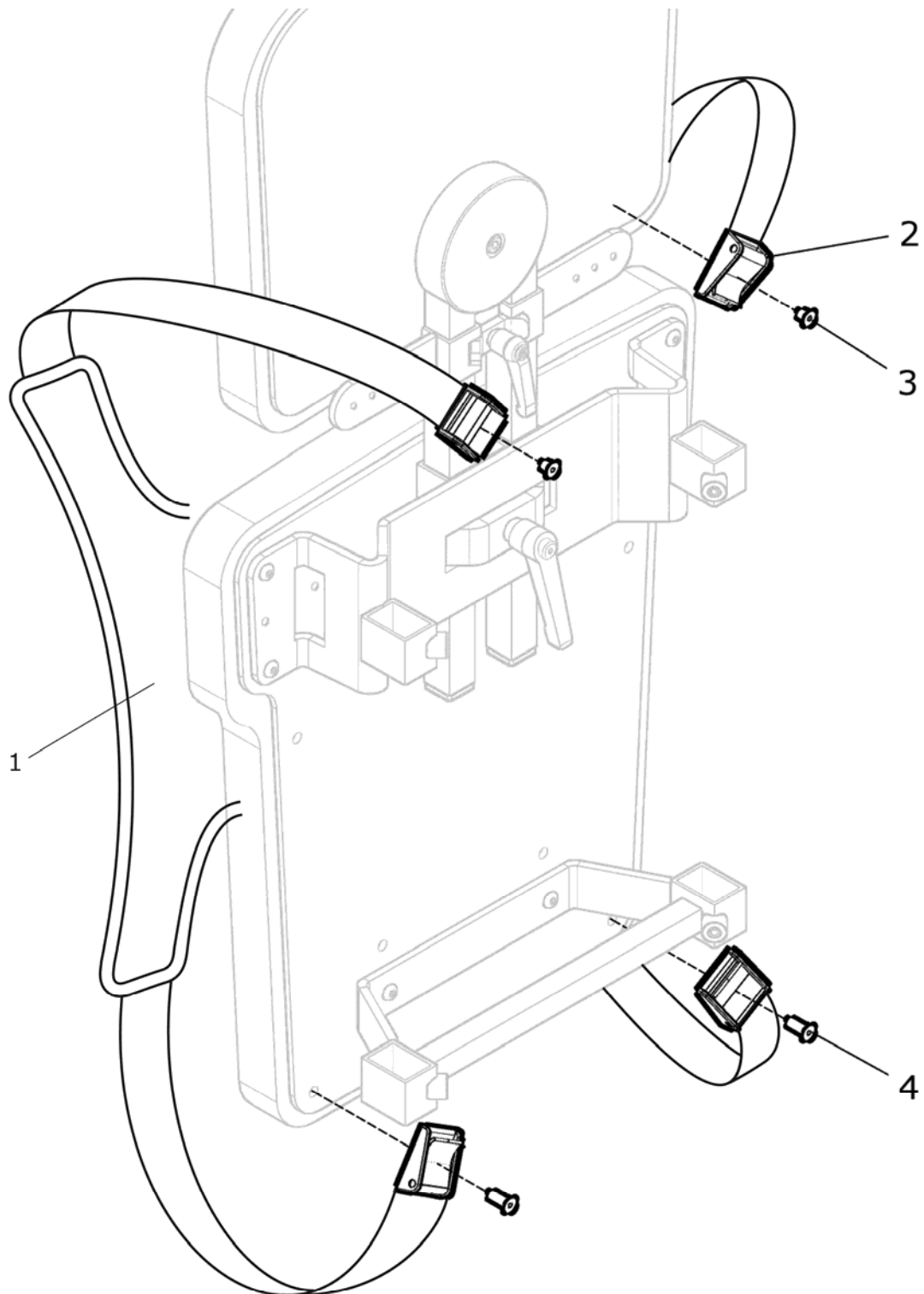
Pos.- Nr.	Artikelnummer	Benennung	Menge
1 - 6	G95 430 00	Kopfpelotte gerade (standard) Gr. XL / XXL kpl. mit Kopfstützenhalter FB: ?	1 St.
1a - 2	G93 431 50	Kopfpelotte gerade mit Bezug Gr. XL FB: ?	1 St.
1a	G93 431 95	Kopfpelotte gerade (ohne Bezug) Gr. XL	1 St.
2a	G95 431 82	Bezug für Kopfpelotte gerade Gr. XL FB: ?	1St.
1b - 2	G95 431 50	Kopfpelotte gerade mit Bezug Gr. XL / XXL FB: ?	1 St.
1b	G95 431 95	Kopfpelotte gerade (ohne Bezug) Gr. XXL	1 St.
2b	G95 431 82	Bezug für Kopfpelotte gerade Gr. XXL FB: ?	1St.
3 - 6	G90 431 10	Halter für Kopfpelotte gerade (standard) kpl.	1 St.
3	G90 431 12	Kopfpelottenhalterung	1St.
4	G90 431 11	Deckel für Kopfpelottenhalterung	1St.
5	01 156 59	Linsenkopfschraube mit Innensechskant M5x30 - ISO 7380F schwarz	1St.
6	04 210 41	Verschlussstopfen 20x20	2 St.
7 - 9	G90 452 20	Brustschultergurthalter mit Doppelführung kpl. bei Kopfstütze gerade (standard)	1 St.
7	G90 452 21	Halter mit Doppelführung 25x25 für Brustschultergurt	1 St.
8	01 190 04	Klemmhebel M6x15 klein	1 St.
09	G90 452 22	Spannbrücke klein	1 St.

Kopfstütze geformt „Muschelform“



Pos.-Nr.	Artikelnummer	Benennung	Menge
1 - 13	G95 430 50	Kopfstütze geformt „Muschelform“ für Gr. 4/5 kpl. FB: ?	1 St.
1 - 2	G82 431 50	Kopfpelotte geformt mit Bezug Gr. L FB: ?	1 St.
1	G82 431 90	Kopfpelotte geformt (ohne Bezug) Gr. L	1 St.
2	G82 431 81	Bezug für Kopfpelotte geformt Gr. L FB: ?	1 St.
3	20 262 23	Halter für Kopfstützenschale	1 St.
4	01 152 03	Linsenkopfschraube mit Innensechskant M5x16 - ISO 7380	2 St.
5	09 990 74	Kopfstützenhalterstück starr L=180	1 St.
6	01 325 03	Scheibe 8,4 MS - DIN 125	2 St.
7	01 153 42	Linsenkopfschraube mit Innensechskant M8x35 - ISO 7380	1 St.
8	01 320 03	Scheibe 8,4 – DIN 125	2 St.
9	01 210 64	Hutmutter M8 - DIN 986	1 St.
10	04 210 40	Verschlussstopfen 15x15 schwarz	1 St.
11 - 13	G90 431 60	Kopfstützenhalter versetzt kpl.	1 St.
11	G90 431 61	Kopfstützenhalter versetzt	1 St.
12	01 190 08	Klemmhebel M8x15 klein	1 St.
13	04 210 41	Verschlussstopfen 20x20	2 St.
14 - 15	G90 453 20	Brustschultergurthalter mit Einfachführung kpl. bei Kopfstütze geformt (Muschelform)	1 St.
14	G90 453 21	Halter mit Einfachführung 25x25 für Brustschultergurt	1 St.
15	01 190 08	Klemmhebel M8x15 klein	1 St.

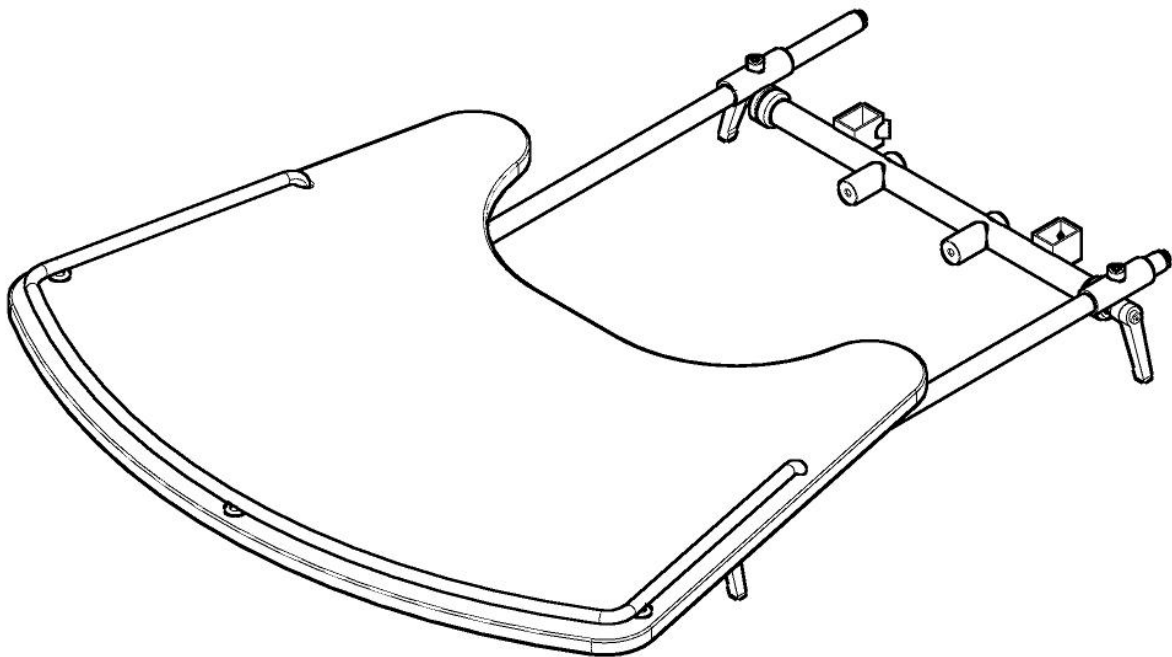
Brustschultergurt



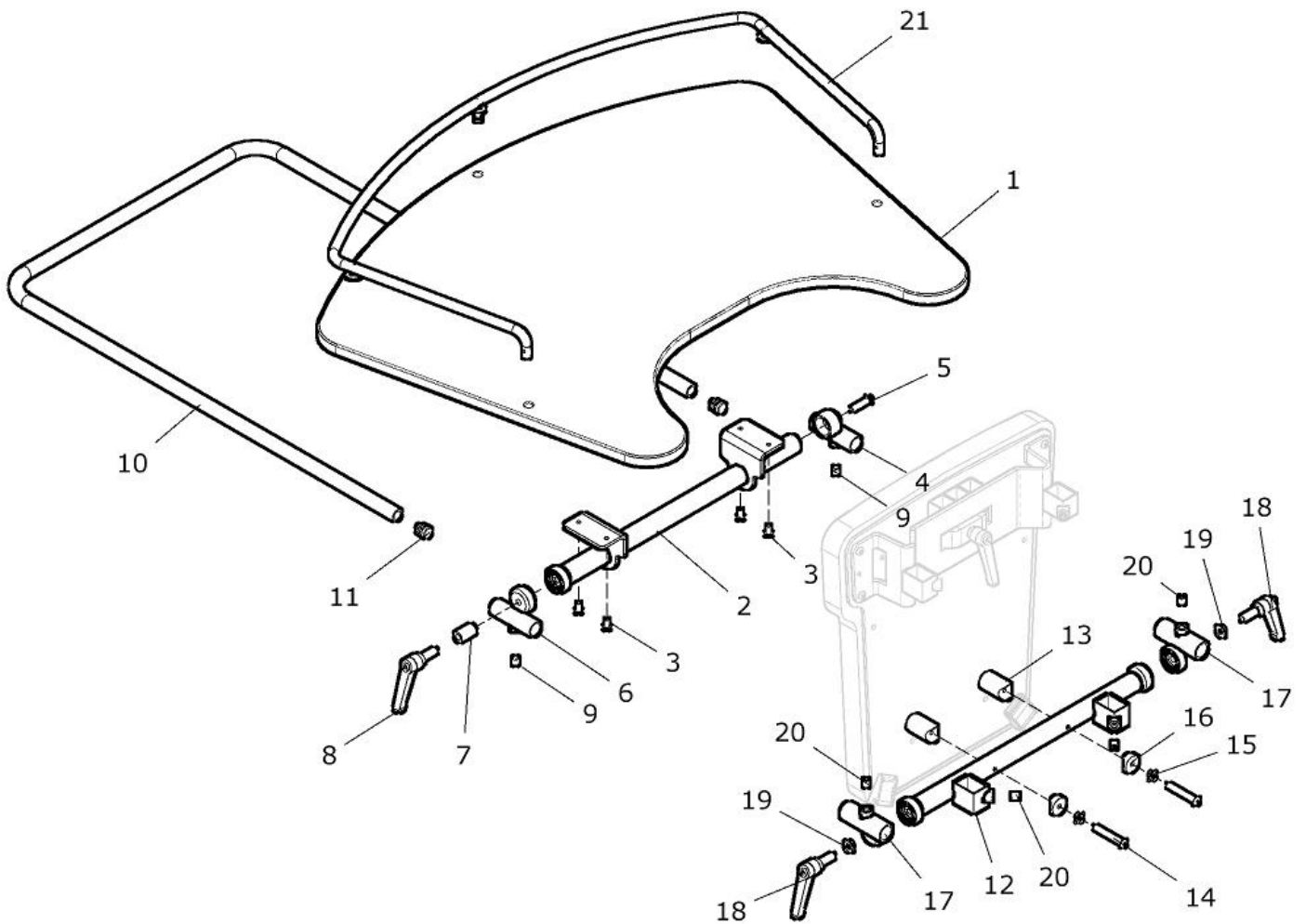
Pos.- Nr.	Artikelnummer	Benennung	Menge
1 - 4	G95 452 00	Brustschultergurt Gr. kpl. Größe: M, L, XL, XXL ? FB: ?	1 St.
1a	G92 452 01	Brustschultergurt Gr. M FB: ?	1 St.
1b	G93 452 01	Brustschultergurt Gr. L FB: ?	1 St.
1c	G94 452 01	Brustschultergurt Gr. XL FB: ?	1 St.
1d	G95 452 01	Brustschultergurt Gr. XXL FB: ?	1 St.
2	G90 452 06	Klappschnalle 25mm	4 St.
3	01 120 01	Senkschraube mit Innensechskant M5x8 - ISO 10642	2 St.
4	01 120 03	Senkschraube mit Innensechskant M5x16 - ISO 10642	2 St.

Tisch

Gruppe 5

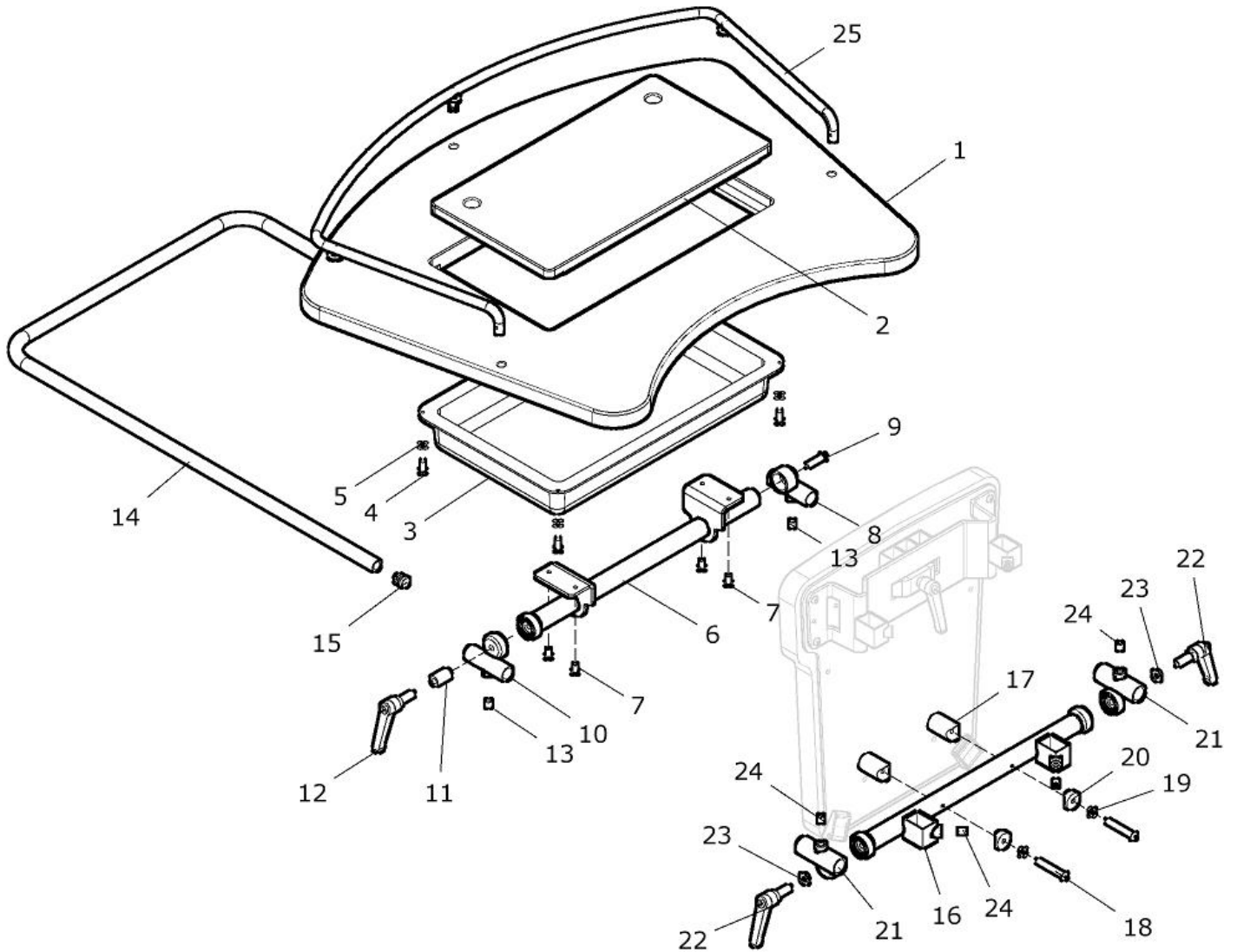


Tischplatte mit Halterung



Pos.-Nr.	Artikelnummer	Benennung	Menge
1 - 20	G95 520 00	Tischplatte aus Holz mit Halterung für Gr. 4/5 kpl. (ohne Tischumrandung) Gr.: 4/5	1 St.
1	G90 524 11	Tischplatte groß (Gr. 4/5)	1 St.
2 - 9	G95 521 20	Halter Gr. 4/5 für Tischplatte groß kpl. mit Winkelverstellung	1 St.
2	G95 521 21	Halter Gr. 4/5 für Tischplatte groß	1 St.
3	01 156 54	Linsenkopfschraube mit Innensechskant - M5x12 - ISO 7380F	4 St.
4	G90 521 12	Tischführung	1 St.
5	01 152 23	Linsenkopfschraube mit Innensechskant – M6x25 - ISO 7380	1 St.
6	G90 521 13	Winkelverstellung Ø20x1,5 vorne	1 St.
7	G90 521 22	Hebelverlängerung	1 St.
8	01 190 21	Klemmhebel M8x60	1 St.
9	01 131 47S	Gewindestift - M8x10 schwarz - DIN 913	2 St.
10 - 11	G95 521 10	Bügel Gr. 4/5 für Tischplatte kpl.	1 St.
10	G95 521 11	Bügel Gr. 4/5 für Tischplatte	1 St.
11	04 210 12	Verschlussstopfen D16	2 St.
12 - 20	G95 521 30	Rückenpelottenhalter Gr. 4/5 mit Aufnahme für Tischplatte kpl. mit Winkelverstellung Gr.: 4/5	1 St.
12	G95 521 31	Rückenpelottenhalter Gr.4/5 mit Aufnahme für Tischplatte	1 St.
13	G90 521 91	Distanzbolzen	2 St.
14	01 160 31	Zylinderkopfschraube mit Innensechskant - M6x75 - ISO 4762	2 St.
15	01 321 02	Scheibe - 6,4 – groß DIN 9021	2 St.
16	50 311 11	Halbschale	2 St.
17	G90 521 14	Winkelverstellung Ø23x2,0 hinten	2 St.
18	01 190 02	Klemmhebel M8x25	2 St.
19	01 320 03	Scheibe - 8,4 - DIN 125	2 St.
20	01 131 47S	Gewindestift - M8x10 schwarz - DIN 913	4 St.
21	G20 514 30	Tischumrandung rund groß kpl. (für Tischplatte groß) Größe 4/5	1 St.

Tischplatte mit Mulde mit Halterung



Pos.-Nr.	Artikelnummer	Benennung	Menge
1 – 23	G95 525 00	Tischplatte aus Holz mit Mulde für Gr. 4 (XL) / 5 (XXL) kpl. mit Wanne und mit Halterung (ohne Tischumrandung) Gr.: 4 / 5	1 St.
1 - 5	G95 525 10	Tischplatte aus Holz mit Mulde für Gr. 4 (XL) / 5 (XXL) + Wanne (ohne Halterung / ohne Tischumrandung)	1 St.
1	G90 525 11	Tischplatte groß mit Mulde	1 St.
2	G20 523 12	Muldendeckel für Tischplatte	1 St.
3	G20 521 31	Wanne für Tisch	1 St.
4	01 501 50	Spanplattenschraube Flachrundkopf 5,0x20	4 St.
5	01 320 01	Scheibe 5,3 – DIN 125	4 St.
6 - 15	G95 521 20	Halter Gr. 4/5 für Tischplatte groß kpl. mit Winkelverstellung	1 St.
6	G95 521 21	Halter Gr. 4/5 für Tischplatte groß	1 St.
7	01 156 54	Linsenkopfschraube mit Innensechskant - M5x12 - ISO 7380F	4 St.
8	G90 521 12	Tischführung	1 St.
9	01 152 23	Linsenkopfschraube mit Innensechskant – M6x25 - ISO 7380	1 St.
10	G90 521 13	Winkelverstellung Ø20x1,5 vorne	1 St.
11	G90 521 22	Hebelverlängerung	1 St.
12	01 190 21	Klemmhebel M8x60	1 St.
13	01 131 47S	Gewindestift - M8x10 schwarz - DIN 913	2 St.
14 - 15	G95 521 10	Bügel Gr. 4/5 für Tischplatte kpl.	1 St.
14	G95 521 11	Bügel Gr. 4/5 für Tischplatte	1 St.
15	04 210 12	Verschlussstopfen D16	2 St.
16 – 24	G95 521 30	Rückenpelottenhalter Gr. 4/5 mit Aufnahme für Tischplatte kpl. mit Winkelverstellung	1 St.
16	G95 521 31	Rückenpelottenhalter Gr.4/5 mit Aufnahme für Tischplatte	1 St.
17	G90 521 91	Distanzbolzen	2 St.
18	01 160 31	Zylinderkopfschraube mit Innensechskant - M6x75 - ISO 4762	2 St.
19	01 321 02	Scheibe - 6,4 – groß DIN 9021	2 St.
20	50 311 11	Halbschale	2 St.
21	G90 521 14	Winkelverstellung Ø23x2,0 hinten	2 St.
22	01 190 02	Klemmhebel M8x25	2 St.
23	01 320 03	Scheibe - 8,4 - DIN 125	2 St.
24	01 131 47S	Gewindestift - M8x10 schwarz - DIN 913	4 St.
21	G20 514 30	Tischumrandung rund groß kpl. (für Tischplatte groß) Größe 4/5	1 St.

