



BEROLLKA
bewegt

Gebrauchsanweisung



Filou

Der kleine Flitzer mit
sportlichem Design

Sehr geehrte Kundin, sehr geehrter Kunde,

wir möchten Ihnen für das entgegengebrachte Vertrauen danken und freuen uns, dass Sie sich für ein Produkt von **Berollka-aktiv** entschieden haben.

Der Rollstuhl **FILOU** zeichnet sich durch Qualität, Sicherheit, einfache Bedienung und modernes Design aus.

Dieser Rollstuhl wurde individuell nach Maß auf ihre speziellen Anforderungen hin gefertigt.

Beachten Sie bitte, dass die Ausstattung Ihres Rollstuhls bei einigen Hinweisen und Darstellungen abweichen kann.

Technische Änderungen und Verbesserungen der Rollstühle behalten wir uns vor.

Wir möchten Sie bitten vor der ersten Inbetriebnahme Ihres neuen Rollstuhls die Sicherheitshinweise und Anweisungen aufmerksam durchzulesen und zu beachten.

Falls Sie noch Fragen zu diesem oder einem anderen Produkt haben, stehen wir Ihnen gerne zur Verfügung.

Ihr  **BEROLLKA**
bewegt Team

Technische Änderungen und Druckfehler vorbehalten.

Berollka-aktiv Rollstuhltechnik GmbH
Jahnstraße 16
D-74889 Sinsheim

Telefon 07261-7351-0

Telefax 07261-7351-10

E-mail: info@berollka.de

Internet: www.berollka.de



Mitglied der internationalen
Fördergemeinschaft Kinder-
u. Jugend-Rehabilitation e.V.

Revisionsstand:

März 2023 - Rev. 03

Copyright

Alle Inhalte, Bilder und Texte unterliegen dem Urheberschutz und dürfen ohne unsere ausdrückliche Genehmigung nicht veröffentlicht werden – auch nicht auszugsweise.

Inhalt

	Seite
Allgemeine Informationen	5
Zweckbestimmung / Indikation / Kontraindikation	7
Allgemeine Sicherheitshinweise	8
Allgemeine Informationen zum Transport im Kraftfahrzeug	9
Übersichtsdarstellung des Rollstuhls FILOU	11
Handhabung bei Anlieferung	12
Gebrauchsschulung	13
Verstellmöglichkeiten	26
* Steckachsen für die Antriebsräder	27
* Lochplatten mit den Antriebsrädern	27
* Verstellung der Sitzhöhe	29
* Negativer Sturz	30
* Extremste Einstellungen	31
* Lenkrad mit Lenkrad-Adapter	32
* Fußbrett	33
* Feststellbremse (Kniehebelbremse)	34
Zubehör	35
* Ankippbügel	35
* Stockhalter mit Klettschlaufe	35
* Kippsicherung abschwenkbar	36
* Schiebegriffe höhenverstellbar	37
* Trommelbremse	38
* Speichenschutz	39
* Wadenband	39
* Therapietisch	40
* Sicherheitsgurt	43
* Sitzkissen	43
* Seitenteil mit Armpolster höhenverstellbar	44

Inhalt

	Seite
Technische Daten	45
Materialien des Rollstuhls	46
Wartung und Pflege	47
Wiedereinsatz	50
Zusätzliche Hinweise	53
* Garantie	53
* Typenschild	54
* Konformitätserklärung	55

Diese Anleitung soll Ihnen helfen, sich mit Ihrem neuen Rollstuhl vertraut zu machen. Sie soll Ihnen zahlreiche Tipps und Anregungen geben, so dass Ihr Berollka-aktiv Rollstuhl ein verlässlicher Partner sein wird.

Allgemeine Informationen

Vor Inbetriebnahme muss der Anwender und Fachhändler diese Anleitung gelesen und verstanden haben. Sehbehinderte finden auf unserer Webseite www.berollka.de diese Gebrauchsanweisung als PDF-Datei. Bei Fragen oder Anmerkungen, wenden Sie sich bitte an Ihren Fachhändler oder unser Team (+49 – 7261-7351-0).

Bei Kindern oder Personen mit beeinträchtigter Handlungskompetenz müssen die Eltern bzw. autorisierte Betreuungspersonen dafür Sorge tragen, dass die Angaben der Gebrauchsanweisung befolgt werden.

Bewahren Sie diese Gebrauchsanweisung sorgfältig auf. Alle durchgeführten jährlichen Inspektionen müssen vom Fachhändler dokumentiert werden.

Transport

Bitte überprüfen Sie das Produkt bei Erhalt auf Vollständigkeit, Fehlerfreiheit und achten Sie auf eventuelle Transportschäden.

Überprüfen Sie die Ware in Gegenwart ihres Zustellers

Sollten Transportschäden aufgetreten sein, veranlassen Sie bitte eine Bestandsaufnahme (Feststellung der Mängel) in Gegenwart des Überbringers. Senden Sie bitte eine schriftliche Reklamation an den zuständigen Fachhändler.

Verpackung

Die Verpackung des Produktes sollte für einen eventuell später notwendigen Transport aufbewahrt werden. Falls Sie das Produkt zur Reparatur oder im Gewährleistungsfall zu uns zurückschicken müssen, verwenden Sie bitte nach Möglichkeit den Originalkarton, damit das Produkt optimal verpackt ist. Führen Sie ansonsten die Verpackungsmaterialien nach ihrer Art dem Recycling zu. Lassen Sie die Verpackungsmaterialien nicht unbeaufsichtigt, da sie mögliche Gefahrenquellen sind.

Produktentsorgung

Führen Sie die für das Produkt verwendeten Rohstoffe nach ihrer Art dem Recycling zu.

Produkt einlagern (für einen Zeitraum von mehr als 4 Monaten)

- Reinigung durchführen
- Faltrollstuhl (wenn vorhanden) zusammenfalten
- Sitzkantelung (wenn vorhanden) auf 90° einstellen
- abnehmbare Textilteile ggf. in Folie o.ä. verpacken
- den Rollstuhl gegen Wegrollen und Verschmutzungen sichern
- Lagerung in trockener Umgebung ohne aggressive Umwelteinflüsse

Produktbeschreibung-Materialinformationen

Der Grundrahmen sowie die einzelnen Elemente sind aus Aluminium oder Stahl gefertigt, korrosionsfrei und pulverbeschichtet. Sämtliche Körperstützen sind gepolstert und bezogen. Die Bezüge bestehen zu 100% aus Polyester bzw. Polyamid-Textil-Substrat und sind schwer entflammbar (nach DIN EN 1021-1+2).

Verladen und Transport

Gewünschtes Packmaß herstellen und den Rollstuhl und alle demontierten Teile durch adäquate Ladungssicherung befestigen. Grundsätzlich ist der Rollstuhl für den Transport (Land/Luft) geeignet. Informieren Sie sich vor dem Rollstuhltransport über geeignete Ladungssicherungsmöglichkeiten.

Tragepunkte:

- vordere Rahmenrohre
- hintere Rahmenrohre
- jedoch **nicht** an abnehmbaren Fußbretthaltern und/oder den Fußbrettern
- jedoch **nicht** an Seitenteilen, Kleiderschutz, Armlehnen oder Therapietisch

Ergonomische Anforderungen

Hinweis: Sollte die Schiebegriffhöhe bei dem Rücken „Standard“ kleiner als die ergonomische Schiebegriffhöhe von 90cm sein, so sollte der Rücken „Schiebegriffe höhenverstellbar“ gewählt werden.

Kombinationen mit Produkten von Fremdherstellern

Hinweis

Der Rollstuhl darf nur mit den vom Hersteller freigegebenen elektrischen Zusatzantrieben kombiniert werden. Dabei obliegen Einschränkungen bzw. Anpassungen sowie der Anbau selbst dem Anbieter des Zusatzsystems oder dem beauftragten Fachhandel. Die Voraussetzungen erfragen Sie bitte beim Hersteller der Zusatzantriebe.

In der Kombination von Rollstuhl und elektrischem Zusatzantrieb treten besondere Belastungen auf, die zu Beschädigungen am Rollstuhl führen können. Fahren Sie nur langsam an Hindernisse heran und überwinden Sie diese vorsichtig, so dass nur wenig Kraft auf Lenkrad, Antriebsrad und den Rollstuhl im Gesamten einwirkt.

ACHTUNG !

Für Schäden aufgrund von Kombinationen unserer Rollstühle mit Fremdprodukten jeglicher Art, die unter Umständen erhebliche Gefahren in sich bergen, können wir keine Haftung übernehmen. Es sei denn, dass eine ausdrückliche Freigabe eines solchen Produktes durch unser Haus vorliegt.

Zweckbestimmung

Der Rollstuhl Filou ist für die Anwendung im Innen- und Außenbereich konzipiert. Dieser dient Personen mit Gehunfähigkeit oder stark eingeschränkter Gehfähigkeit als Mobilitätshilfe. Der Rollstuhl ist für den Gebrauch im Haus als auch im Freien für aktive Benutzer ausgelegt.

Indikation

Versorgung bei Gehunfähigkeit bzw. stark eingeschränkter Gehfähigkeit im Rahmen des Grundbedürfnisses sich frei zu bewegen und Alltagsgeschäfte zu erledigen. Außerdem ermöglicht der Rollstuhl dem Kind verschiedene Aktivitäten auszuüben.

- bei allen Therapieformen zur wechselnden Lagerung und Positionierung
- zur Stimulation/Stärkung des kompletten Stoffwechsels, des vegetativen Nervensystems und/oder des kompletten Herz-Kreislauf-Systems
- zum Erhalt, Aufbau und zur Aktivierung des gesamten Muskeltonus bzw. einzelner Muskelgruppen
- Lähmung
- Gliedmaßenverlust
- Gliedmaßendefekt / -deformation
- Gelenkkontrakturen / Gelenkschäden (nicht an beiden Armen)
- Sonstige Erkrankungen wie Herz-Kreislaufinsuffizienz oder rheumatische Erkrankungen

Kontraindikation

Die Verwendung des Rollstuhls ist ungeeignet bei:

- Wahrnehmungsstörungen
- Starke Gleichgewichtsstörungen
- Gelenkkontrakturen / Gelenkschäden (an beiden Armen)
- Gliedmaßenverlust (an beiden Armen)
- Sitzunfähigkeit

Sicherheitshinweise zum Gebrauch

Die korrekte Benutzung des Rollstuhls erfordert eine genaue und sorgfältige Einweisung der Begleitperson. Wir möchten Sie bitten, vor der ersten Inbetriebnahme des Rollstuhls, die Gebrauchsanleitung aufmerksam durchzulesen und zu beachten.

- Treppen immer mit Hilfe von Begleitpersonen überwinden.
- Seitenteile und Armlehnen nie zum Tragen des Rollstuhls verwenden (nur feste Rahmenteile!).
- Kippgefahr beim Ankippen des Rollstuhls. Es empfiehlt sich daher das Ankippen zunächst mit einem Helfer zu üben, um dabei die Auswirkungen von Schwerpunktverlagerungen kennenzulernen.
- Nach dem Auswechseln von Teilen immer die Schrauben fest anziehen.
- Die Feststellbremse ist **luftdruckabhängig**. Kontrollieren Sie deshalb regelmäßig den Luftdruck der Antriebsräder.
- Der Rollstuhl darf nicht als Duschstuhl verwendet werden und er darf nicht Meer-/Seewasser und Sand ausgesetzt werden, da die Lagerungen beschädigt werden können.
- Die Klemmhebel an den höhenverstellbaren Schiebegriffen müssen immer fest angezogen werden.
- Setzen Sie den Rollstuhl niemals über einen längeren Zeitraum der direkten Sonneneinstrahlung oder anderen Hitzequellen aus. Es besteht u. U. Verbrennungsgefahr an der Oberfläche von Sitz und Armlehnen.
- Das Abnehmen von Teilen oder Zubehör, welche Sie ohne Werkzeug entfernen können, kann sich sowohl positiv als auch negativ auf die Stabilität auswirken.
- Maximale Zuladung beträgt: **max. 75 kg**
- Auf der Berollka Homepage www.berollka.de informieren wir über evtl. Rückrufaktionen.
- schwerwiegende Vorkommnisse*, die in Zusammenhang mit dem Produkt auftreten, sind dem Hersteller und der zuständigen Behörde des Mitgliedstaats, in dem der Anwender und/oder der Patient niedergelassen ist, zu melden.

Weitere Informationen kann Ihnen Ihr Fachhändler geben, der Ihnen auch die Variations- und Verstellmöglichkeiten Ihres Rollstuhls zeigt und wie die sich auf die Fahrsicherheit auswirken.

* („**schwerwiegendes Vorkommnis**“ bezeichnet ein Vorkommnis, das direkt oder indirekt eine der nachstehenden Folgen hatte, hätte haben können oder haben könnte:

a) den Tod eines Patienten, Anwenders oder einer anderen Person,

b) die vorübergehende oder dauerhafte schwerwiegende Verschlechterung des Gesundheitszustands eines Patienten, Anwenders oder anderer Personen,

c) eine schwerwiegende Gefahr für die öffentliche Gesundheit,

MDR, Artikel 2, 65:

Transport des Rollstuhls mit Insassen im Kraftfahrzeug BTW Transport

Hinweis!

Rollstühle können aufgrund ihrer Bestimmung niemals die stabilen Eigenschaften eines fest im Fahrzeug montierten Sitzsystems erreichen.
Wir empfehlen daher, wann immer möglich, die Nutzung eines festen Fahrzeugsitzes zum Transport einer Person im Kraftfahrzeug.

Als Sitz in einem Kraftfahrzeug dürfen nur Rollstühle verwendet werden, die erfolgreich einen Crash-Test nach ISO 7176-19 bestanden haben.
Erfolgreich getestete Rollstühle sind auf dem angebrachten Typenschild mit dem Symbol „Karabinerhaken“ für den Befestigungspunkt versehen.



Der Rollstuhl Filou ist erfolgreich nach ISO 7176-19 getestet und somit als Sitz in einem Kraftfahrzeug zugelassen, vorausgesetzt er verfügt über die dafür notwendigen Rückhalteeinrichtungen.



Ist Ihr Rollstuhl eine Sonderanfertigung darf er nicht als Sitz in einem Kraftfahrzeug verwendet werden.

Ist Ihr Rollstuhl mit einer gefederten Lochplatte (Shock Absorber) und/oder einer gefederten Lenkradgabel ausgestattet, darf er nicht als Sitz in einem Kraftfahrzeug verwendet werden.

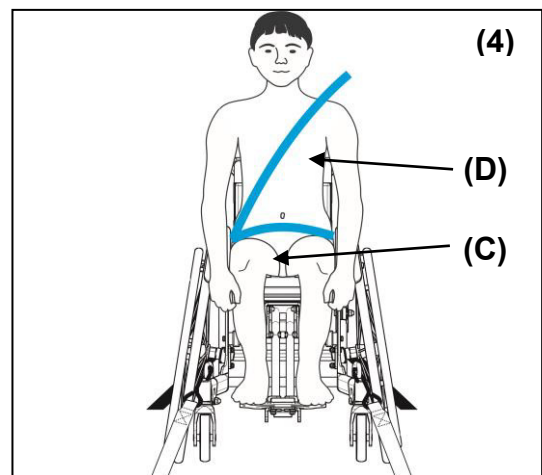
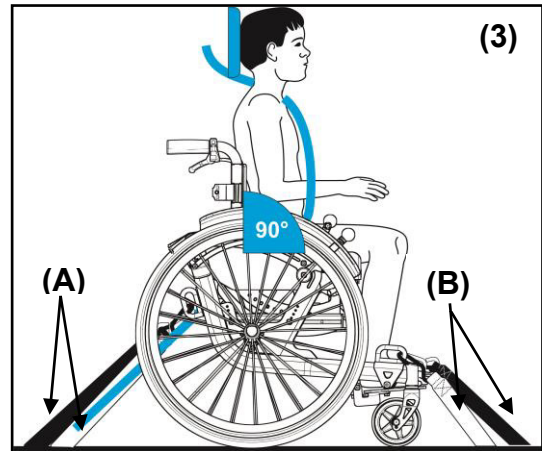
Folgende Hersteller von Rückhaltesysteme/Kraftknotensystemen können wir empfehlen:

- AMF-BRUNS GmbH & Co.KG

Allgemeine Informationen zum Transport im Kraftfahrzeug

Wichtig! Folgende Punkte sind zu beachten:

- Die Befestigung des Rollstuhls muss mit einem fahrzeugverankerten 4-Punkt Rollstuhl-Rückhaltesystem nach ISO 10542 erfolgen. Hierbei kann es sich um Karabinerhaken, S-förmige Haken oder um Steckverschlüsse handeln. Das Rollstuhl-Rückhaltesystem muss gemäß der Gebrauchsanweisung des Herstellers sicher befestigt und verwendet werden. **(3 A+B)**
- Bei Ausstattung des Rollstuhls mit einer Rückenwinkelverstellung oder Sitzkantelung ist sicherzustellen, dass der Insasse während des Transports in aufrechter Position bei 90° Rückenwinkel sitzt **(3)**. Hochschwenkbare Beinstützen müssen in die unterste Position eingestellt werden.
- Um das Risiko von Kopf- und Oberkörperverletzungen möglichst zu reduzieren, muss der Benutzer zusätzlich mit einem festen und für den Transport freigegebenen Beckengurt **(4C)** nach ISO 10542 und einem fahrzeugverankerten Schultergurt **(4D)** gesichert werden.



Informationen zur Befestigung des Rollstuhls und des Insassen beim Transport im Kraftfahrzeug

Die Sicherheitsgurte dürfen bei Gebrauch weder verdreht, noch über Bauteile geführt und dadurch vom Körper ferngehalten werden. Sie müssen ohne den Benutzerkomfort zu beeinträchtigen eng angelegt und fest sitzen. Das Beckengurtschloß muss sich zwischen den Beckenknochen (möglichst mittig) befinden. Die Schloßzungen am Beckengurt zur Befestigung des Schultergurtes sollen sich möglichst außen am Becken befinden.

Sämtliche zum Transport verwendeten Gurte müssen in regelmäßigen Abständen auf Schäden überprüft werden.

Es muss eine für den Transport zulässige Kopfstütze verwendet werden.

Der Rollstuhl darf gemäß der ISO 7176-19 nur als vorwärts gerichteter Sitz in Kraftfahrzeugen verwendet werden. Kein Transport bei seitlicher Ausrichtung!

Nach einer Kollision umgehend Ihren Fachhändler zur Überprüfung von Fahrwerk, Rahmen und Bremsen aufsuchen und mögliche Beschädigung umgehend fachmännisch beheben lassen.

Übersichtsdarstellung des Rollstuhls FILOU

Die untenstehende Abbildung soll Ihnen die Bezeichnung der wichtigsten Bauteile an dem Rollstuhl zeigen, sowie die Begriffe, die Sie beim Lesen dieser Gebrauchsanweisung wieder finden.



Handhabung bei Anlieferung

Ihr Rollstuhl wird in einem Karton komplett montiert angeliefert. Um Beschädigungen während des Transports zu vermeiden, werden steckbare und unbefestigte Teile im Karton separat verpackt.

Lassen Sie und Ihre Begleitpersonen sich in die sichere Handhabung Ihres Rollstuhls von Ihrem Fachhändler einweisen.

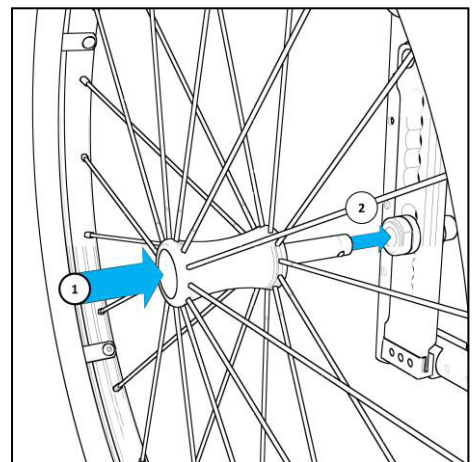
Zusammenbau

Nach dem Auspacken Ihres neuen Rollstuhls, nehmen Sie die Antriebsräder und stecken Sie diese, mit Hilfe der Steckachse (Nabenmitte) (1), in die Steckachsenbuchse (2). (siehe S. 27).

ACHTUNG:

Achten Sie auf eine sichere Arretierung der Steckachse im Steckachsenadapter. Bei nicht gedrücktem Knopf darf sich das Antriebsrad nicht entfernen lassen!

Prüfen Sie die einwandfreie Funktion der Bremse (Feststellbremse). Korrigieren Sie ggf. den Luftdruck der Reifen.



Montagehinweise



Benötigte Werkzeuge zur Wartung und Reparatur:

- Innensechskantschlüssel, Größe 3, 4 und 5mm
- Maulschlüssel, Größe 10, 11, 13, 19 und 24 mm
- Kreuzschlitzschraubendreher
- Reifenmontagehebel
- Drehmomentschlüssel

Rollstuhl-Gebrauchsschulung

Die ersten Fahrversuche

Führen Sie Ihre ersten Fahrversuche vorsichtig auf ebenem Gelände mit Unterstützung eines Helfers durch, bis Sie sich an Ihren neuen Rollstuhl gewöhnt haben. Nur mit Fahrpraxis dürfen Sie im öffentlichen Straßenverkehr teilnehmen.

Besonders vorsichtig müssen Sie beim Fahren an Steigungen und Gefällen oder beim Überwinden von Hindernissen sein. Die Rollstühle haben konstruktionsbedingt nur eine eingeschränkte Rutsch- oder Kippsicherheit.

Hinweis: Verwenden Sie während den ersten Fahrten die Kippsicherung.

Ihr Rollstuhl gibt Ihnen ein höheres Maß an Unabhängigkeit und Mobilität. Die folgenden Punkte sollen Ihnen Anregungen oder Vorschläge geben, wie Sie Ihren Rollstuhl bei täglichen Situationen optimal einsetzen können.

Diese Übungen sind überwiegend für Rollstuhlfahrer ausgelegt, die über ausreichend Armfunktion verfügen und im Rollstuhl Ihren Oberkörper nach vorne beugen und wieder aufrichten können.

Voreinstellen des Rollstuhls

Um den Rollstuhl optimal nutzen zu können, muss er richtig eingestellt sein. Dazu einige wichtige Punkte:

- * Die Ellenbogen berühren beim aufrechten Sitzen den höchsten Punkt des Antriebsrades.
- * Bei Behinderten ohne Beckenkontrolle sollte eine Sitzneigung von ca. 3 bis 4 cm nach hinten abfallend vorhanden sein.
- * Die Achse der Antriebsräder liegt senkrecht unter dem Hüftgelenk.
- * Bei Schwerbehinderten (Tetraplegien, Cerebralpareesen) muss die Achse der Antriebsräder um 2 – 3 cm nach hinten versetzt werden. (→ siehe Radstandsverlängerung).



Handhaltung am Greifring

Für das Antreiben des Rollstuhls wird die Hand auf den Greifring gelegt, wobei nur der Daumen und der gebeugte Zeigefinger den Greifring berühren.

Die anderen Finger werden zu einer Faust geschlossen und berühren den Greifring nicht.



ACHTUNG: Achten Sie beim Antreiben des Rollstuhl darauf, dass Sie dabei nicht die Reifendecke mit dem Daumen berühren.
→ Klemmgefahr zwischen Reifen und Seitenteil/Armauflage !

ACHTUNG: Achten Sie beim Durchfahren von engen Fahrbahnen, wie z.B. Türen oder Gebäudeeingänge, auf Ihre Hände.
→ Verletzungsgefahr der Hände!

Starten des Rollstuhls

Um mit dem Rollstuhl anzufahren, muss der Oberkörper etwas nach vorne geneigt werden, wobei der Rücken nicht die Rückenlehne berührt.

Die Hände fassen (wie in gezeigter Form) den Greifring am höchsten Punkt.

Diese Stellung ist die Starthaltung vor jedem Anfahren, um ein Kippen des Rollstuhls zu vermeiden.



Hinweis:

Bei extremer Radeinstellung muss eine Kippsicherung verwendet werden.

Antriebstechnik vorwärts

Aus der oben gezeigten Starthaltung schieben beide Hände gleichmäßig bis zur Streckung der Arme die Antriebsräder an. Der Oberkörper sollte dabei weitgehend ruhig gehalten werden.

Wenn die Hände bei ausgestreckten Armen die Greifringe verlassen, werden diese einen Moment in dieser Stellung gehalten. Die Faust wird dabei zur gestreckten Hand.

Nach der kurzen Verharrung der Arme und Hände in der gestreckten Haltung, schwingen diese locker in die Ausgangs- oder Startstellung zurück.



ACHTUNG:

Nicht in die Speichen oder auf die Laufflächen der rotierenden Antriebsräder greifen. Ebenso nicht zwischen den Andruckbolzen der Bremse und den Reifen greifen

-> Verletzungsgefahr !

Abbremsen aus voller Fahrt

Beim Abbremsen des Rollstuhls immer zuerst den Oberkörper zurücklegen!

Die Arme weit nach vorne unten strecken und den Greifring zwischen den Daumen und den gebeugten Zeigefingern gleiten lassen und durch dosiertes Zufassen bis zum Stillstand abbremsen.

Lenken des Rollstuhls während der Fahrt

Dazu immer zuerst den Oberkörper zurücklegen!

Beim Lenken des Rollstuhls während der Fahrt, wird der Greifring an der Seite abgebremst, zu welcher man lenken oder drehen möchte.



Lenken und Drehen des Rollstuhls im Stand

Beim Lenken des Rollstuhls im Stand, wird der Greifring an der Seite gleichmäßig und ruhig zurückgezogen, zu welcher man lenken oder drehen möchte.

Beim Drehen auf der Stelle schiebt die eine Hand vorwärts und die andere Hand gleichzeitig rückwärts.



Antriebstechnik rückwärts

Den Oberkörper weit zurücklegen!
Beide Hände beginnen an der oben gezeigten Starthaltung und schieben gleichmäßig und lange über den höchsten Punkt des Rades hinaus, den Rollstuhl nach hinten an.



Bremsen aus der Rückwärtsfahrt

Beim Bremsen des Rollstuhls aus der Rückwärtsfahrt müssen Sie den Oberkörper nach vorne legen.
Die Hände greifen möglichst weit vorne unten am Greifring, wobei dieser zuerst zwischen den Daumen und den gebeugten Zeigefinger rutschen gelassen und irgendwann festgehalten wird.



Der tägliche Rollstuhleinsatz

Ihr Rollstuhl von Berollka-aktiv wurde den täglichen Anforderungen entsprechend konzipiert und durch langjährige Erfahrungen bei individuellen Einsätzen weiterentwickelt. Der Berollka-aktiv Rollstuhl kann von Ihnen so selbständig wie nur möglich im Alltag genutzt werden.

Dabei sollte aber eine Begleitperson nicht ausgeschlossen werden – ganz im Gegenteil. Die Begleitperson, die für Sie eine nützliche Unterstützung ist, wird Ihren Rollstuhl einfach und leicht handhaben können.

Im Folgenden finden Sie einige Tipps und Tricks, wie Sie alltägliche Hürden mit Ihrem Rollstuhl selbständig oder gemeinsam mit einer Begleitperson überwinden können.

Steigungen bewältigen

ACHTUNG:

Personen, die mit Ihrem Oberkörper die Schwerpunktsverlagerungen nicht ausgleichen können, empfehlen wir bei Bergfahrten, bei mehr als 1% Steigung, zu Ihrer eigenen Sicherheit die unterstützende Hilfe einer Begleitperson.

Beugen Sie den Oberkörper nach vorne, so dass der Schwerpunkt weit vorne liegt, und greifen Sie mit beiden Händen möglichst weit vorne den Greifring.

Schieben Sie mit beiden Händen gleichzeitig und in kurzen Schüben die Antriebsräder an (kein ruckartiges Anfahren). Beugen Sie die Arme und beginnen Sie mit der gleichen Haltung erneut zu schieben.



Für Ihre Sicherheit:

- Um eine Kippgefahr auszuschließen, müssen Sie auch bei kleinen Steigungen mit Oberkörperkompensation fahren und besonders während den ersten Fahrten mit Kippsicherung (Stützrolle).
- Vermeiden Sie bei den Bergauffahrten ein ruckartiges Anfahren.
- Das Transportieren von Gütern hinter der Rückenlehne beeinflusst die Schwerpunktslage ungünstig, wodurch die Kippgefahr zunimmt.

ACHTUNG: Beachten Sie bitte, dass bei extremster Einstellung der Antriebsräder der Schwerpunkt nach hinten verschoben wird (z.B. besonders bei Aktiv-Rollstühlen mit großem Sitzgefälle) und dadurch der Rollstuhl bereits bei einer kleinen Steigung nach hinten umkippen kann (siehe Verstellmöglichkeiten ab Seite 21).

Ankippen des Rollstuhls

Ankippen des Rollstuhls bedeutet, dass Sie nur auf den Antriebsrädern fahren.

ACHTUNG: Für dieses Vorhaben müssen Sie gute Geschicklichkeit und Gleichgewichtsverhalten besitzen. Beachten Sie auch, dass bei extremster Einstellung der Rollstuhl sehr leicht nach hinten umkippen kann!

Die folgenden Übungen sind nur mit einem erfahrenen Helfer durchzuführen.

Legen Sie den Oberkörper leicht zurück und greifen Sie zum Ankippen des Rollstuhls den Greifring etwas hinter dem höchsten Punkt des Greifringes. Bewegen Sie den Rollstuhl ruckartig nach vorne, ohne den Oberkörper nach vorne zu beugen. Die Vorderräder heben etwas vom Boden ab.

Zum Balancieren des Rollstuhls führen Sie Ausgleichsbewegungen durch, die Sie durch hin und her bewegen der Greifringe erreichen. Der Helfer unterstützt Sie beim Halten des Gleichgewichts, indem er Ihnen durch leichtes Antippen mit den Fingern an den Schultern eine Rückmeldung über die Balancelage gibt.

ACHTUNG: Üben Sie das Ankippen zunächst **nur** mit einem Helfer!

Gefälle bewältigen

Zur eigenen Sicherheit empfehlen wir Ihnen auch für die Bergabfahrten die Unterstützung einer Begleitperson. Dabei muss die Begleitperson beachten, dass auf Gefällstrecken mehr Kraft erforderlich ist als auf der Ebene.

Fahren Sie niemals schneller als Schritttempo und Sie müssen Ihren Rollstuhl jederzeit unter Kontrolle haben.

ACHTUNG:

Die auf die Fahrbahn übertragbare Bremskraft ist auf Gefällstrecken erheblich geringer als auf der Ebene. Dabei wird durch schlechte Bodenverhältnisse (z.B. Nässe, Schnee) die Bremskraft weiterhin verringert. Die gebremsten Räder können ein gefährliches Rutschen verursachen, die zu ungewollten Kursabweichungen führen können. Ein vorsichtig, angepasster Bremsvorgang schließt dieses aus.

Es besteht die Möglichkeit ein Gefälle auf 4 Rädern oder auf 2 Rädern zu bewältigen.

4 Räder

Lehnen Sie den Oberkörper nach hinten, um den Schwerpunkt nach hinten zu verlagern.

Strecken Sie die Arme und greifen Sie mit beiden Händen den Greifring möglichst weit vorne.

Lassen Sie den Greifring zwischen den Daumen und den gebeugten Zeigefingern rutschen.



Achten Sie darauf, dass am Ende eines Gefälles die Fußbretter nicht den Boden berühren, da dadurch ein plötzliches, ungewolltes Bremsen Sie gefährden kann.

2 Räder

Die Voraussetzung hierzu ist, dass Sie die Balance und das Fahren auf den Antriebsrädern beherrschen!

(Anmerkung: diese Fähigkeit erleichtert vieles!)

Bilden Sie mit Ihrem Oberkörper eine Verlängerung der Rückenlehne.

Kippen Sie Ihren Rollstuhl an und beginnen Sie langsam zu rollen. Während dem Rollen sollten Sie mit gestreckten Armen und mit beiden Händen den Greifring wieder möglichst weit vorne greifen und den Rollstuhl auf 2 Räder balancieren.

Den Greifring sollten Sie dabei ebenfalls zwischen den Daumen und den gebeugten Zeigefingern kontrolliert rutschen lassen.

Durch Überkippen (nach vorne) und Abbremsen kann die Geschwindigkeit verlangsamt bzw. zum Stillstand gebracht werden.



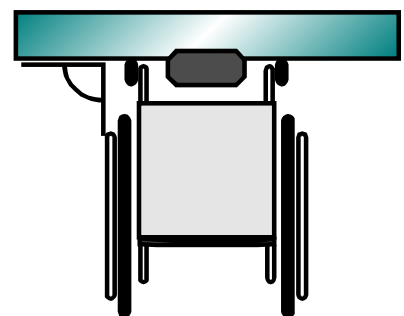
Stufen, Bordsteine oder Hindernisse überwinden

Eine vorhandene Kippsicherung muss vorher eingeschwenkt und anschließend wieder ausgeschwenkt werden. Bei Hindernissen sollten gegebenenfalls vorhandene Rampen oder Aufzüge mit Hilfe einer Begleitperson benutzt werden.

Merke:

Die Grundvoraussetzung für das Überwinden von Stufen, Absätzen/Kanten oder Straßenbahn-schienen ist das senkrechte Anfahren an das Hindernis (siehe Skizze!).

Bei schrägem Anfahren besteht die Gefahr dass Ihr Rollstuhl umkippt. Sie dürfen dann die Hindernisse nur mit einer Begleitperson überfahren.



ACHTUNG: Beachten Sie bitte, dass bei extremster Einstellung der Antriebsräder der Rollstuhl bereits bei kleinen Hindernissen nach hinten umkippen kann (siehe Verstellmöglichkeiten).

Es besteht die Möglichkeit eine Stufe aus der **Fahrt** oder aus dem **Stand** heraus zu überwinden.

Herunterfahren von Stufen

Hinweis: Beim Herunterfahren von Stufen können die Fußbretter auf der Fahrbahn aufsetzen. Dabei besteht die Gefahr, dass Sie aus dem Rollstuhl fallen.

Fahren Sie senkrecht an die Stufe und kippen Sie den Rollstuhl vorne an.

Fassen Sie die Greifringe weit vorne und rollen Sie langsam die Stufe hinunter (Greifringe rutschen kontrolliert durch die Finger).

Wenn Sie mit Ihren Antriebsrädern aufsetzen beugen Sie den Oberkörper leicht nach hinten und setzen die Lenkräder ab.



ACHTUNG:

Wenn Sie auf vier Rädern eine Stufe herunterfahren müssen, d.h. ohne Ankippen, ist Vorsicht geboten, da Sturzgefahr besteht. Außerdem kann die Kippsicherung die Überwindung der Stufe gefährden, indem die Kippsicherungsräder auf der Stufe bleiben und die Antriebsräder frei in der Luft hängen bzw. nicht den Boden berühren. Bremsen, Antreiben und Lenken sind dabei nicht möglich.

Hinauffahren aus dem Stand

Kippen Sie nach dem senkrechten Anfahren an die Stufe Ihren Rollstuhl an und setzen Sie die Lenkräder auf der Stufe ab. Beugen Sie Ihren Oberkörper dabei nach vorne, um den Schwerpunkt nach vorne zu verlagern.

Fassen Sie die Greifringe vorne und schieben dann die Antriebsräder über die Stufe.

Diese Methode erfordert sehr viel mehr Kraft als die folgende „aus der Fahrt“.



Hinauffahren aus der Fahrt

Kippen Sie bereits während dem senkrechten Anfahren an die Stufe Ihren Rollstuhl an und setzen dann die Lenkräder auf der Stufe ab, bevor die Antriebsräder die Stufe berühren. Mit dem noch vorhandenen Schwung und mit den Greifringen ziehen Sie die Antriebsräder über die Stufe.



ACHTUNG: Hinweis für hochgelähmte Rollstuhlfahrer!

Der Rollstuhl kann bei bestimmter Rollstuhleinstellung, Rückenhöhe, Körperproportion und Radstand bereits bei sehr kleinen Hindernishöhen von **1 mm** nach hinten umkippen!

Bei derartigen extremen Einstellungen dürfen Sie die Überwindung von Hindernissen nur mit einer Begleitperson durchführen.
(Beachten Sie die `Extremste Einstellung`)

Treppen bewältigen

Hinweis: Das Überwinden einer Treppe mit mehr als 2-3 Stufen, empfehlen wir zu Ihrer eigenen Sicherheit nur mit 2 Begleitpersonen durchzuführen.

Eine vorhandene Kippsicherung muss während des Treppensteigens eingeschwenkt und anschließend wieder ausgeschwenkt werden.

ACHTUNG: Höhenverstellbare Griffe müssen fest arretiert sein. Taschen und Gegenstände müssen von der Rückenlehne entfernt werden, um die Begleitperson nicht zu behindern.

Beim **Hinabfahren** einer kleinen Treppe (von 2 bis 3 Stufen) fahren Sie oder die Begleitperson den Rollstuhl senkrecht an die oberste Treppenstufe heran. Die Begleitperson kippt den Rollstuhl auf die Antriebsräder und lässt den Stuhl Stufe für Stufe hinunterrollen.

Sie können die Begleitperson unterstützen, indem Sie nach jedem Absetzen den Stuhl kurz über die Greifringe abbremsen.



Beim **Hinauffahren** einer Treppe fahren Sie oder die Begleitperson den Rollstuhl rückwärts und senkrecht an die erste Treppenstufe heran. Die Begleitperson kippt den Rollstuhl auf die Antriebsräder und zieht den Rollstuhl an den Schiebegriffen Stufe für Stufe aufwärts.

Auch hierbei können Sie die Begleitperson unterstützen, indem Sie Zug um Zug die Greifringe nach hinten ziehen.



ACHTUNG: Überprüfen Sie bitte, dass die Griffe auf den Rückenrohren fest aufgebracht und höhenverstellbare Griffe fest arretiert sind.

Treppensteigen zu dritt

Hinweis: Bei hohen Treppenstufen und bei Treppen mit mehr als 3 Stufen, müssen 2 Begleitpersonen helfen.

Die Helfer dürfen nur an **fest** montierten Rahmenteilen greifen, ohne den Rollstuhl dabei anzuheben (zu tragen).

Beim **Hinauffahren** einer Treppe zieht der hintere Helfer an den fest montierten Griffen den Rollstuhl über die Stufe.

Der untere Helfer greift an den vorderen Rahmenrohren und stabilisiert die Lage. Dabei drückt er den Rollstuhl parallel zum Boden in die Stufen.



Hinweis:

Den Rollstuhl nicht tragen – Unfallgefahr.

Beim **Herunterfahren** bremst der untere Helfer, indem er den Rollstuhl gerade in die Stufen drückt. Der obere Helfer hält an den Schiebegriffen dagegen, sichert ihn und hält ihn in der richtigen Position. Der Rollstuhl soll Stufe für Stufe herunterrollen.

ACHTUNG: Die Haltepunkte für den Transport des Rollstuhls sind ausschließlich der Rahmen und die Schiebegriffe. Überprüfen Sie bitte, dass die Griffe auf den Rückenrohren fest montiert sind!

Hinweis:

Aufzüge und **Rampen** sind für den Rollstuhl-Fahrer eine besondere Gefahr.

Beim Befahren von Rampen besteht je nach Einstellung der Räder bereits bei 1% Steigung Kippgefahr □ Kippsicherung verwenden.

Beim Benutzen von Aufzügen muss ausreichend Sicherheitsabstand zu möglichen Gefahrenbereichen eingehalten werden; z.B. besteht bei automatisch schließenden Türen Verletzungsgefahr der Hände.

Umsetzen auf Bett oder Stuhl

Hinweis: Vor dem Umsetzen immer die Feststellbremse anziehen!

Beim Ein-/Aussteigen oder Umsetzen sollten Sie nicht auf das Fußbrett treten bzw. stehen
□ Kippgefahr des Rollstuhls nach vorne.

Üben Sie das Übersetzen auf Bett oder Stuhl nur mit einer Begleitperson.

Fahren Sie mit Ihrem Rollstuhl in einem Winkel von 30-45° an das Bett oder den Stuhl heran und ziehen Sie die Bremsen an.

Klappen Sie das Fußbrett hoch! (wenn möglich; je nach Option)

Rutschen Sie mit dem Gesäß so weit wie möglich auf der Sitzfläche nach vorne und setzen Sie dann dem Bett/Stuhl am nächsten stehenden Fuß auf den Boden.



Dann stützen Sie sich mit einer Hand auf dem Bett oder Stuhl ab und mit der anderen Hand auf der Armlehne oder der Sitzfläche des Rollstuhls.



Stemmen Sie sich mit beiden Armen hoch und wechseln Sie mit Schwung hinüber bzw. lassen sich (eventuell mit einem Rutschbrett) auf den Sitz rutschen.



Wenn Sie vom Bett oder Stuhl in den Rollstuhl wechseln wollen, verfahren Sie in umgekehrter Reihenfolge.

Wenn Ihr Rollstuhl abnehmbare oder schwenkbare Seitenteile/Armlehnen hat, können Sie auch seitlich übersetzen. Fahren Sie dazu den Rollstuhl parallel an die Längsseite vom Bett oder Stuhl und ziehen Sie die Bremsen an.

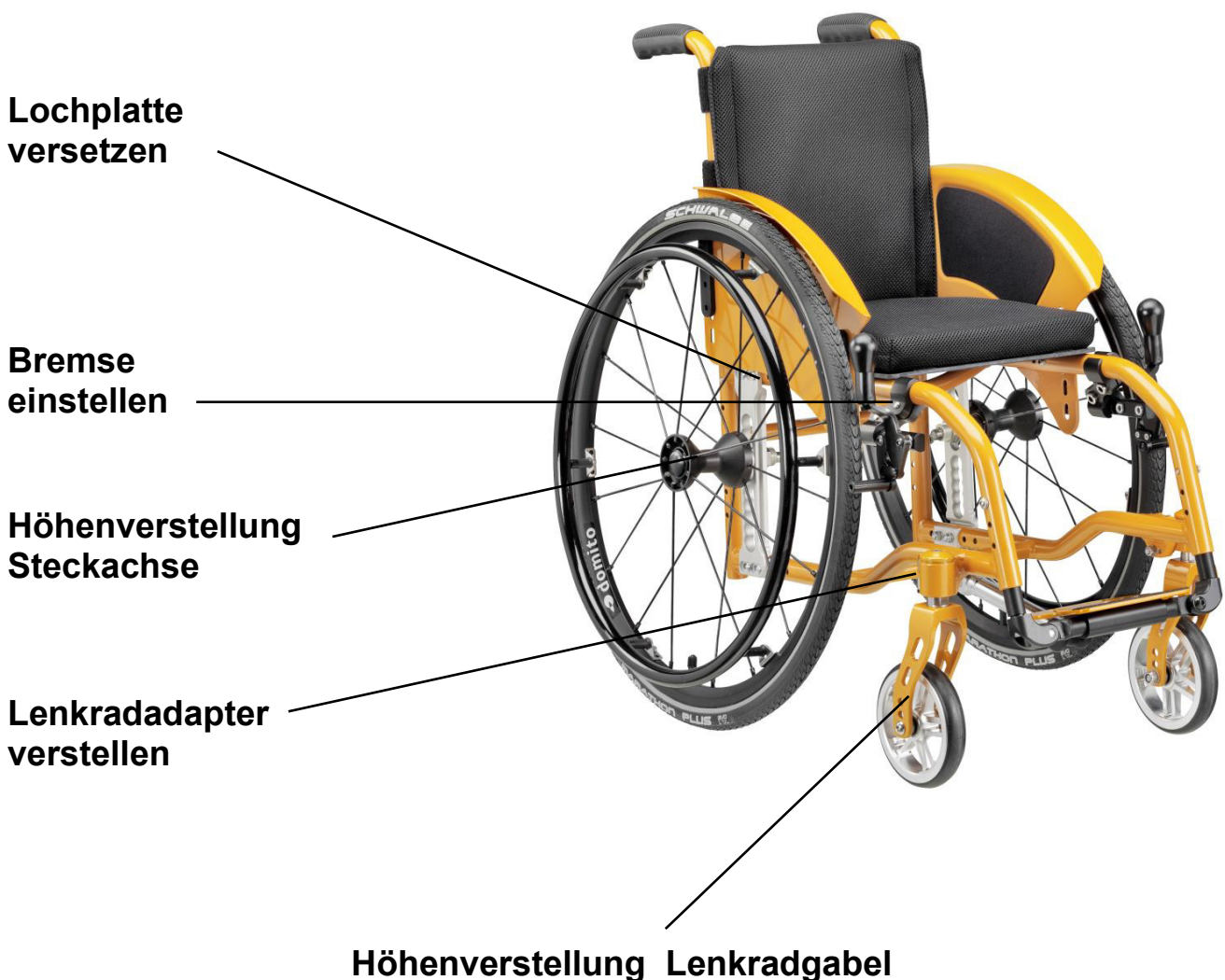
(weiteres Vorgehen siehe oben!)

Verstellmöglichkeiten

Da jede Behinderung anders ist, werden unterschiedliche Anforderungen an einen Rollstuhl gestellt. Oder anders betrachtet, kann ein Rollstuhl für verschiedene Behinderungen eingesetzt werden, indem bestimmte Änderungen in der Einstellung vorgenommen wird. So gibt es auch die Möglichkeit, durch kleine wirkungsvolle Änderungen an der Rollstuhleinstellung ein bequemes und annähernd ermüdungsfreies Fahren zu erreichen. Ihr Rollstuhl hat verschiedene Bauteile, die Sie sich selbst nach Bedarf einstellen oder verändern können. Sie können aber auch Ihren Händler darum bitten.

ACHTUNG: Schrauben immer fest anziehen!

Das Foto zeigt den Rollstuhltyp FILOU

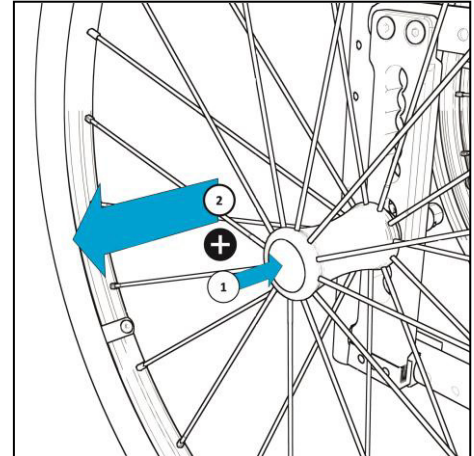


Steckachsen für die Antriebsräder

Für den Transport Ihres Rollstuhls bieten Ihnen die Steckachsen der Antriebsräder eine beträchtliche Erleichterung. Bei eingedrücktem Steckachsenknopf können Sie das Antriebsrad problemlos abziehen.

Das Aufstecken des Antriebsrades funktioniert ebenso einfach. Durch Eindrücken des Steckachsenknopfes können Sie die Steckachse in den Einschraubadapter der Lochplatte bis zum Anschlag einschieben. Den Knopf der Steckachse loslassen und das Rad sitzt fest.

ACHTUNG: Überprüfen Sie bei jeder Montage des Antriebsrades den axialen festen Sitz der Steckachse.



Durch die Möglichkeit die Antriebsräder werkzeuglos abnehmen zu können, entsteht der Vorteil diese jederzeit z.B. für den Transport des Rollstuhls entfernen zu können.

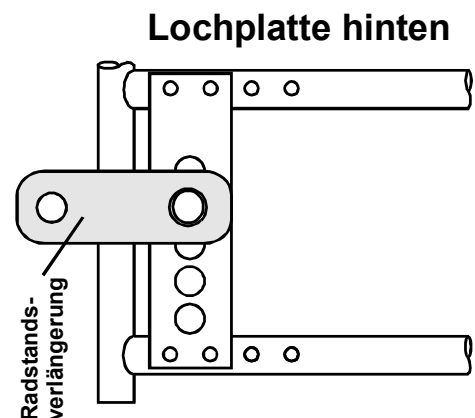
Lochplatte mit den Antriebsrädern

Die Position der Lochplatte und somit die des Antriebsrades ist ein Kriterium für ein leichtes, bequemes und angenehmes Fahren. Ihr BeRollKa-aktiv Rollstuhl bietet Ihnen daher viele Möglichkeiten, den Rollstuhl Ihren Bedürfnissen entsprechend einzustellen. Für die Lochplatte sind mehrere Positionen möglich: vorne, in der Mitte und hinten.

ACHTUNG: Beachten Sie bitte, dass bei den extremsten Einstellungen (Lochplatte vorne und Steckachse Antriebsrad oben) Ihr Rollstuhl bereits bei 1° Steigung umkippen kann.

Mit der Position „**hinten**“, haben Sie einen großen Radabstand und damit eine große Standfestigkeit bzw. eine sichere Stellung bezüglich der Kippgefahr. Dabei haben Sie aber den Nachteil, dass Ihr Rollstuhl nicht so wendig ist.

Ein Rollstuhl für Oberschenkelamputierte **muss** mit dem Bauteil Radstandsverlängerung ausgerüstet sein, da die Position „Lochplatte hinten“ nicht ausreicht.



Skizze

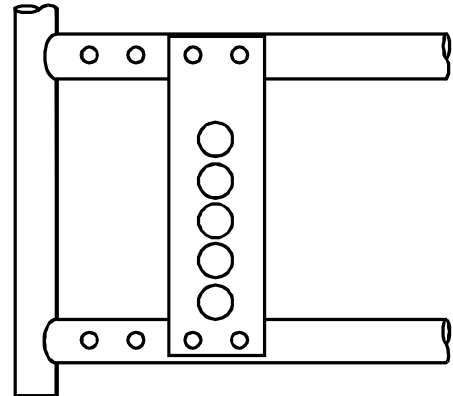
Die Radstandsverlängerung, wie in der Skizze dargestellt, wird an der Lochplatte befestigt und der Einschraubadapter in der Radstandsverlängerung.

In der Position „**vorne**“ ist der Rollstuhl durch den kürzeren Radabstand sehr wendig - besonders für routinierte Rollstuhlfahrer.

Beachten Sie aber, dass in dieser Stellung eine **große Kippgefahr** besteht, da bei ungünstiger Körperhaltung die rechnerisch kritische Hindernishöhe bereits 1mm betragen kann.

(Siehe ‘Extremste Einstellung’ auf den folgenden Seiten)

Lochplatte vorne



Skizze

Hinweis:

Die Wendigkeit Ihres Rollstuhls kann aber auch durch einen negativen Sturz (schräggestellte Antriebsräder) erhöht werden.

Einen negativen Sturz erreicht man, wenn die Lochplatte außen und an den unteren Befestigungsschrauben zwischen Rahmen und Lochplatte eine Halbschale eingefügt wird.

Anmerkung:

Bei einem größeren als serienmäßig eingestellten Sturz, erhöht sich die Gesamtbreite des Rollstuhls. Weiterhin werden die Antriebsräder durch eine zu große Schrägstellung unverhältnismäßig stark belastet.

Alle Berollka-aktiv Rollstühle besitzen serienmäßig einen leichten negativen Sturz um die Lenkeigenschaften zu verbessern.

Ein weiteres wichtiges Kriterium bzgl. Der Fahreigenschaft Ihres Rollstuhls ist die **Position der Steckachse** für das Antriebsrad, die durch die Bohrungen der Lochplatte verändert werden kann.

ACHTUNG:

Je höher Ihr Antriebsrad in der Lochplatte befestigt wird (durch versetzen des Einschraubadapters), um so stärker neigt sich der Sitz nach hinten. Dabei ist zu beachten, dass der Rollstuhl leichter nach hinten umkippen kann.

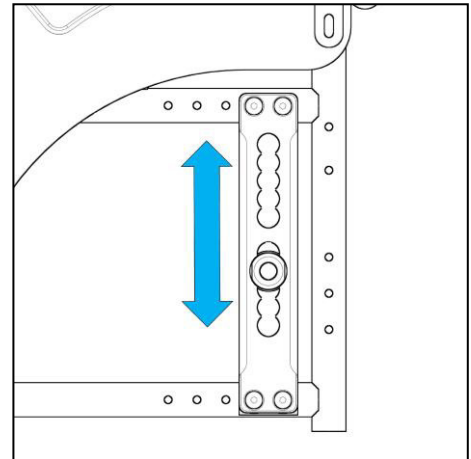
Verstellung der Sitzhöhe

Ein weiteres wichtiges Kriterium bzgl. Der Fahreigenschaft Ihres Rollstuhls ist die **Position der Steckachse** bzw. des Einschraubadapters.

Durch Versetzen des Einschraubadapters in der Lochplatte wird die hintere Sitzhöhe des Rollstuhles erhöht bzw. verringert.

ACHTUNG:

Je höher Ihr Antriebsrad in der Lochplatte befestigt wird (durch versetzen der Antriebsradachse), umso stärker neigt sich der Sitz nach hinten. Dabei ist zu beachten, dass der Rollstuhl leichter nach hinten umkippen kann.

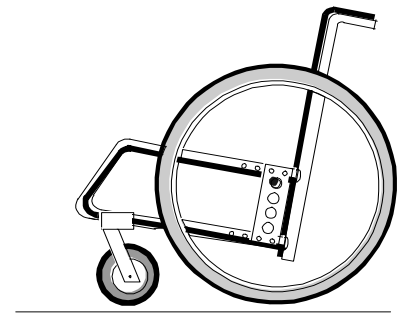


Durch die Steckachse in der obersten Position wird ein starkes Sitzgefälle (nach hinten abfallend) erreicht.

Mit dem Verändern der Position können Sie außerdem Sitzgefälle auch das Kippmoment regulieren. In der obersten Position verlagert sich durch die Sitzneigung der Schwerpunkt nach hinten und der Rollstuhl kann leichter nach hinten umkippen (Beachten Sie auch 'Extremste Einstellungen').

Hinweis: Verwenden Sie eine Kippsicherung.

Steckachse oben



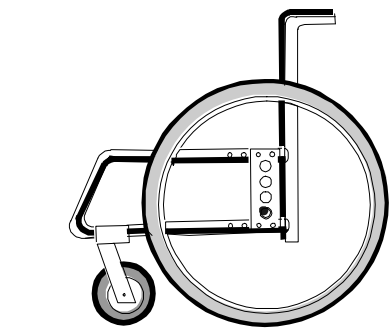
Skizze

Wenn die Steckachse in der untersten Position montiert ist, kann eine waagerechte bzw. nach vorne abfallende Sitzfläche erreicht werden.

Die nach vorne abfallende Sitzfläche ist aber zusätzlich durch die Stellung des Lenkradadapters abhängig.

Außerdem kann in der Lenkradgabel (je nach Ausführung) das Lenkrad versetzt werden, um der Sitzneigung entgegen zu wirken.

Steckachse unten



Skizze

Diese Kombination von Verstellung Lenkrad und Antriebsrad, wird auch zur Einstellung der Sitzhöhe eingesetzt.

Anmerkung:

Um die Position des Antriebsrades zu verändern, muss der Einschraubadapter der Lochplatte mit versetzt werden!

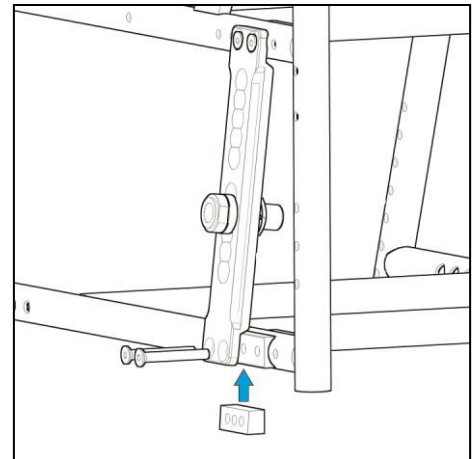
Durch Veränderungen in der Sitzneigung verändert sich auch der Winkel der Schraubachse in der Gabel zum Boden. Diese Schraubachse sollte immer ca. 90° betragen (siehe Exzenterprinzip bei Lenkradadapter).

Negativer Sturz

Der Rollstuhl FILOU hat einen Einschraubadapter der in sich eine schräge Bohrung hat und dadurch bereits ein negativer Sturz erreicht wird.

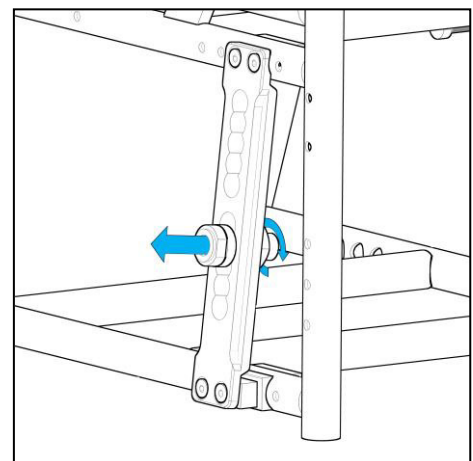
Durch den zusätzlichen Einbau einer Halbschale oder einer zusätzlichen Distanz am unteren Rahmenrohr, kann ein größerer Sturz erreicht werden. (genauere Angaben entnehmen Sie dem Ersatzteilkatalog).

Durch zusätzliches Einsetzen des entsprechenden Distanzblockes sind Sturzwinkel von 3°, 5°, 7° oder 10° möglich.



Beachten Sie bitte, dass bei großem Sturz der Einschraubadapter weiter herausragen muss, damit die Bereifung nicht gegen das Seitenteil drückt (streift).

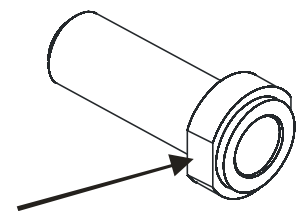
Dazu müssen Sie die Einschraubadapter heraus-schrauben und entsprechende Distanzen unterlegen bis Sie den gewünschten Abstand zwischen Rad und Seitenteil erreicht haben.



Um die Spur durch den Sturz durch die Lochplatte wieder zu korrigieren, muss der Einschraubadapter so verdreht werden, damit die seitlichen Flächen des Einschraubadapters senkrecht zum Boden zeigen. Dadurch wird die Spur neutral eingestellt

Hinweis:

Beachten Sie beim Anziehen der Mutter, dass sich der Einschraubadapter nicht verdreht. Halten Sie daher während dem Anziehen mit einem Schraubenschlüssel (SW 22mm) den Einschraubadapter fest und beachten Sie auch dass die Schlüsselflächen (22mm) genau senkrecht zum Boden stehen. Durch die vertikale Einstellung am Einschraubadapter ist gewährleistet, dass die Spur der Antriebsräder richtig eingestellt ist und die Spur nicht „auf“ oder „zu“ macht.



Achtung: Extremste Einstellung

Durch die Verstellmöglichkeiten am Sitzrahmen (zum Grundrahmen), können extreme Einstellungen an Ihrem Rollstuhl erreicht werden!

Die **extremste Einstellung** wird durch die hinterste Position und der niedrigsten Position des Sitzrahmens erreicht. Weiterhin wird diese Einstellung durch entsprechendem Rückenwinkel nach hinten noch verstärkt. Diese extreme Position ist die gefährlichste, da in dieser Stellung die **statische Stabilität** sehr gering ist (bereits bei 1° Steigung) und dadurch der Rollstuhl sehr leicht nach hinten umkippen kann. Die statische Stabilitätsgrenze erfolgt rechnerisch aus den Schwerpunktkoordinaten und den Geometrie Größen, die dann erreicht wird, wenn der Rollstuhl mit Insasse bei der Körperhaltung „Antreiben“ bereits sehr leicht nach hinten umkippen kann.

Bei solchen Einstellungen dürfen Sie nur mit Kippsicherung oder mit einer Begleitperson fahren. Bei Oberschenkelamputierten Personen muss der Rollstuhl mit Radstandsverlängerung ausgestattet sein.

Durch die oben beschriebene extreme Einstellung wird auch die **kritische Hindernishöhe** kleiner, da sich der Schwerpunkt nach hinten verlagert und ohne Oberkörperkompensation der Rollstuhl sehr leicht nach hinten umkippen kann.

Mit der kritischen Hindernishöhe wird die Höhe bezeichnet, bei welcher der Schwerpunkt des Rollstuhls mit Benutzer gerade senkrecht über der Hinterachse steht. Diese **kritische Hindernishöhe** wird bei extremer Einstellung bereits bei **1mm** Hindernishöhe erreicht.

Achtung:

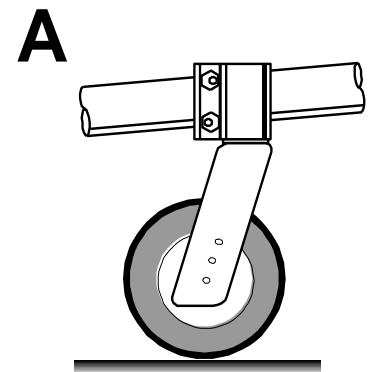
- Da bereits auf Steigungen und beim Überwinden von Hindernissen die Kippgefahr sehr groß ist, muss Ihr Rollstuhl mit der **abschwenkbaren Kippsicherung** (Sicherheitsrad) ausgerüstet werden.
- Beachten Sie bitte, dass durch die Verstellung der Antriebsräder auch eine korrekte Einstellung der Seitenverkleidungen (Kleiderschutz) und der Bremsen durchgeführt werden muss.
- Achten Sie darauf, dass Sie bei allen Verstellungen die Schrauben und Muttern wieder fest anziehen!

Lenkrad mit Lenkrad-Adapter

Ein optimales Fahrverhalten der Lenkräder und damit des Rollstuhls bringt grundsätzlich ein senkrecht zur Fahrbahn ausgerichtete Schraubachse bzw. des Lenkrad-Adapters.

Auch bei schrägem Rahmen erreichen Sie durch Versetzen der Exzentrerscheibe im Lenkrad-Adapter eine Parallelität zur Fahrbahn.

Das Exzenterprinzip wird in den nebenstehenden Skizzen dargestellt.

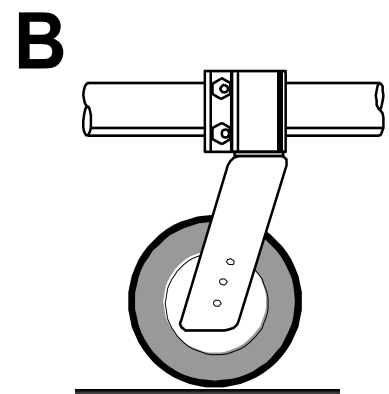


2. Sitzneigung mit senkrechtem Lenkrad-Adapter zur Fahrbahn

starke

Skizze

- B. ohne Sitzneigung mit ebenfalls senkrechtem Lenkrad-Adapter zur Fahrbahn



Skizze

Anmerkung:

- Achten Sie bitte darauf, dass die Stellungen der Exzentrerscheiben auf beiden Seiten identisch sind.
- Beide Lenkräder müssen auf ebener Fläche Kontakt zum Boden haben.

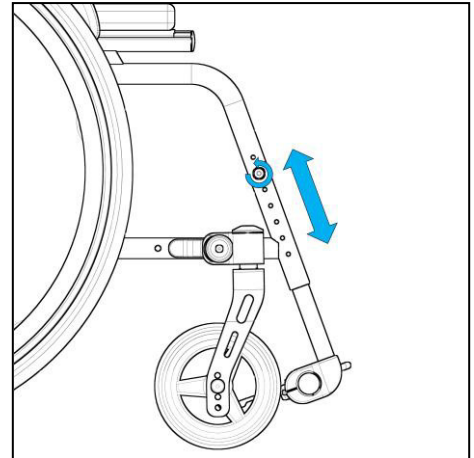
Fußbrett durchgehend

Fußbrett Höheneinstellung (Einstellen der Unterschenkelhöhe)

Die Fußbretteinstellungen können Sie wie folgt verändern.

Um die Unterschenkelhöhe einzustellen, entfernen Sie die Schraube am vorderen Rahmenrohr/ Fußbretthalter. Nun können Sie den Fußbrettbügel im Rohr verschieben und das Fußbrett in seiner Lage nach oben oder unten verstellen. Um die verschiedenen Unterschenkelhöhen einstellen zu können, verwenden Sie die entsprechende Bohrung im Fußbretthalter und die erforderliche Gewindebohrung im Fußbrettbügel.

Danach bitte die Schrauben wieder fest anziehen!

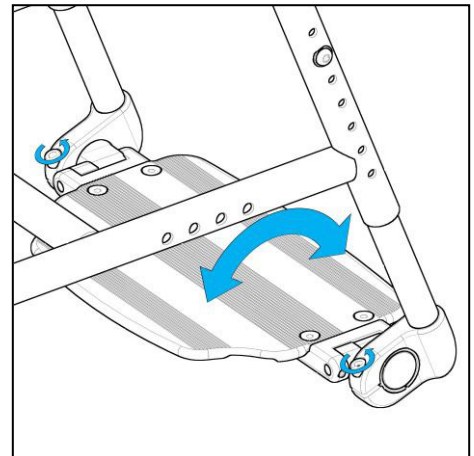


Fußbrett Winkeleinstellung

Des Weiteren können Sie den Winkel des Fußbrettes stufenlos verändern, indem Sie die beiden Verschraubungen in den Klemmaufnahmen soweit lösen bis Sie das Fußbrett auf den gewünschten Winkel einstellen können.

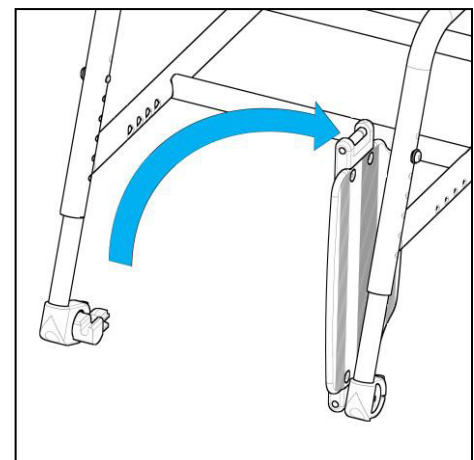
Danach die Verschraubungen wieder fest anziehen, so dass sich das Fußbrett nicht mehr verdrehen kann.

ACHTUNG: Schrauben immer fest anziehen!



Das Fußbrett können Sie durch einfaches Anheben bis an das vordere Rahmenrohr hochklappen.

Achten Sie beim Herunterklappen, dass das Fußbrett wieder einrastet und damit wieder verriegelt ist.

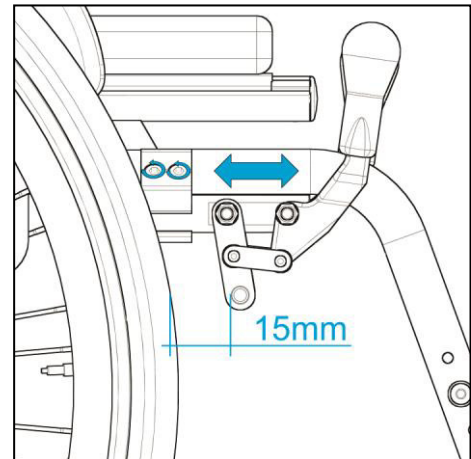


Anmerkung:

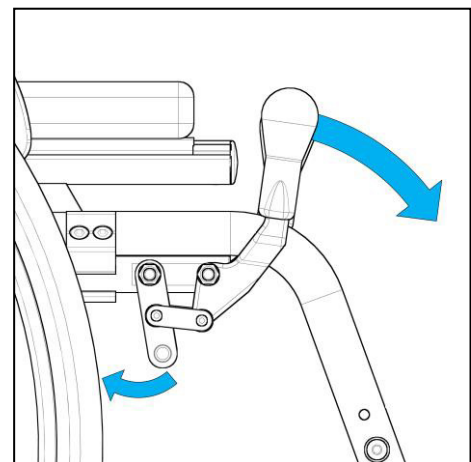
Wenn Sie das Fußbrett herabsetzen, müssen Sie berücksichtigen, dass sich die Bodenfreiheit verringert und ein Überfahren von Hindernissen mit 4 Rädern schwieriger werden kann. Achten Sie deshalb hierbei darauf, dass das Fußbrett nach der Verstellung genügend Bodenfreiheit hat, sowie nicht mit anderen Bauteilen wie z.B. den Lenkrädern kollidiert.

Feststellbremse am Rahmen (Kniehebelbremse)

Um die Bremse nachzustellen, also den Abstand zwischen Reifen und Andruckhebel zu verändern müssen Sie zuerst die beiden Schrauben am Klemmadapter lösen. Sind diese gelöst, können Sie die komplette Bremse und den Klemmadapter auf dem Rahmen verschieben. Stellen Sie nun den Abstand zwischen dem Andruckhebel und dem Antriebsrad auf **8mm** bei Normalbereifung/Leichtlaufdecken (bei pannensicherer Bereifung 9 mm) ein.



Achten Sie nach der Verstellung bitte darauf, dass Sie alle Verschraubungen wieder fest angezogen haben, so dass sich die Bremse nicht lösen kann.



	Luftbereifung	pannensichere Bereifung
Kniehebelbremse schräg	15mm	16mm
Kniehebelbremse abgekröpft	15mm	16mm
Kniehebelbremse abgekröpft mit kurzem Hebelweg	8mm	9mm
„Pull to lock“ Kniehebelbremse	8mm	9mm
Einhandbremse	8mm	9mm

ACHTUNG:

- Die Feststellbremsen sind nicht zum Abbremsen des fahrenden Rollstuhls ausgelegt.
- Da die Feststellbremse luftdruckabhängig ist, müssen Sie die **Bremsen und den Luftdruck regelmäßig kontrollieren!**
- Durch pausenlosen Einsatz Ihres Rollstuhls kann ein Verschleiß an Reifen und Bremsmechanismus entstehen, was ein Nachstellen der Bremse erfordert.

Zubehör

Ihr Rollstuhl ist wie in einem Baukastensystem modular aufgebaut, so dass Sie einzelne Zubehörteile auch nachträglich an Ihrem Rollstuhl anbringen können.

Als Zubehör werden Teile oder Komponenten bezeichnet, die zusätzlich oder für andere Teile an Ihren Rollstuhl angebracht werden können. Das Zubehör sollte bei der Bestellung eines Rollstuhls mit ausgewählt werden; kann aber auch nachträglich (mit Aufpreis, da eventuell zusätzlich Teile benötigt werden) bestellt werden.

Nähere Informationen zum Zubehör sowie weiteres Zubehör entnehmen Sie bitte dem Ersatzteilkatalog.

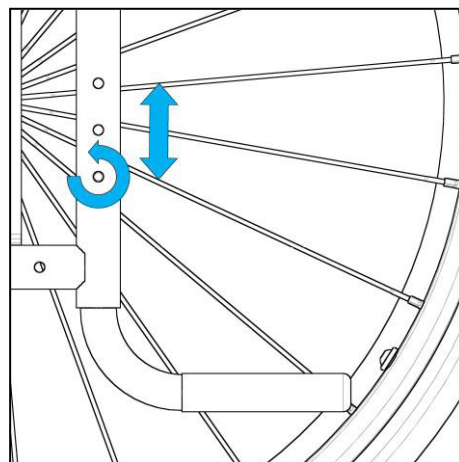
Ankipphilfe

Die Ankipphilfe (Ankippbügel) wird in das Rahmenrohr eingeschoben und mit einer Schraube im Rahmen fixiert.

Hinweis:

Achten Sie bei der Positionierung des Ankippbügels auf Kollisionen oder Funktionseinschränkungen mit anderen Bauteilen.

ACHTUNG: Ziehen Sie die Schrauben nach dem Verstellen wieder fest!



Stockhalter mit Klettschlaufe

Ebenso können alle faltbaren Rollstühle auch mit einem Stockhalter ausgerüstet werden. Mit dem Stockhalter können Gehhilfen transportiert werden. Zusätzlich verhindert die Klettschlaufe am Rückenrohr das Verlieren der Gehhilfen.

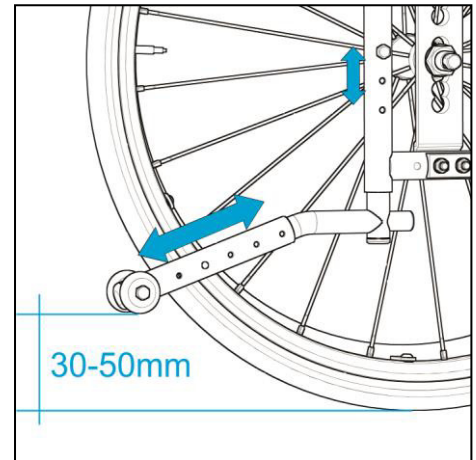
Kippsicherung abschwenkbar seitlich montiert

Kippsicherung abschwenkbar

Grundsätzlich ist die Kippsicherung in das hintere Rahmenrohr eingeschoben und an der Zugfeder in einer der Bohrungen drehbar aufgehängt.

Über die verschiedenen Bohrungen im hinteren Rahmenrohr lässt sich die Höhe, sprich der Abstand der Kippsicherung zum Boden einstellen.

Über eindrücken der Stativfeder am Teleskoprohr des Kippschutzes lässt sich auch der Abstand des Kippschutzes zum Rahmen des Rollstuhles entsprechend der Rasterbohrungen einstellen.



ACHTUNG:

Ziehen Sie nach Veränderung der Position wieder alle Schrauben fest und achten Sie darauf, dass die Stativfeder wieder sicher in der entsprechenden Rasterbohrung eingerastet ist.

Die abschwenkbare Kippsicherung (Sicherheitsrad) verhindert das Abkippen des Rollstuhles nach hinten. Das Kippsicherungsrad muss dabei einen Abstand von ca. 3 – 5cm vom Boden haben.

- Die Kippsicherung muss abgeschwenkt sein, wenn der Winkel zwischen Sitz und Rücken auf mehr als 90° eingestellt wird.

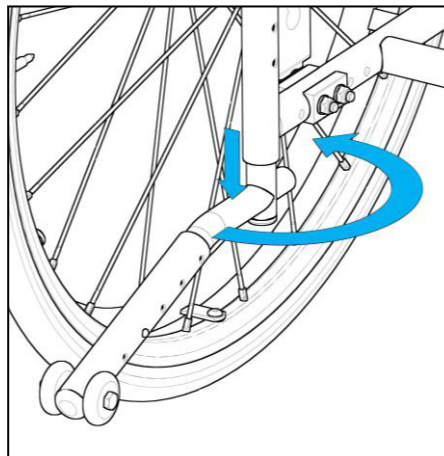
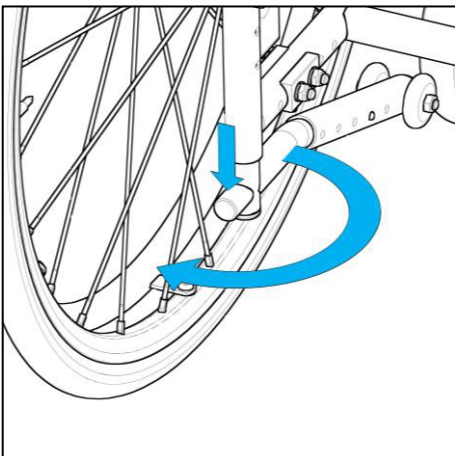
Die Kippsicherung kann durch leichten Druck von Oben auf den Tritt aus der Verankerung gelöst und dann ein- bzw. ausgeschwenkt werden (Drehung um 180°).

Stellen Sie sicher, dass die Kippsicherung in den Endlagen eingerastet ist!

Zur genaueren Positionierung der Kippsicherung kann dieser in der Tiefe entsprechend dem Radanbau bzw. der Radgröße eingestellt werden.

Hinweis:

Beim Überfahren von Hindernissen bzw. Stufen muss die Kippsicherung um 180° nach vorne eingeschwenkt werden, um ein Aufsetzen zu vermeiden.



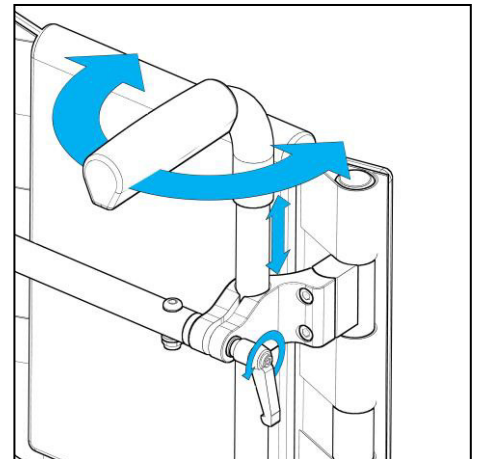
ACHTUNG: Ein Ankippen und Fahren auf den Kippsicherungsradern ist nicht zugelassen!

Schiebegriffe höhenverstellbar

Die einzelnen Schiebegriffe werden von oben in den Schiebegriffhalter eingeschoben und mittels eines Klemmhebels in der geforderten Position geklemmt.

Um einen Schiebegriff abzunehmen, muss man die Stativfeder, die sich am unteren Ende befindet, eindrücken. Erst dann kann der Schiebegriff komplett herausgezogen werden und entfernt werden.

Dies dient der Sicherheit, damit sich die Schiebegriffe nicht versehentlich entnehmen lassen.



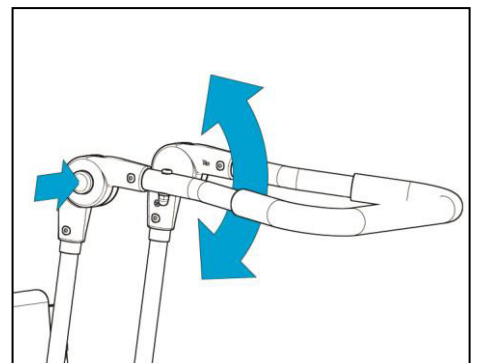
Durch die beschriebene Möglichkeit die Schiebegriffe werkzeuglos abnehmen zu können, entsteht der Vorteil diese jederzeit entfernen zu können, z.B. für den Transport / Verladen des Rollstuhls.

Nachteilig ist dagegen hierbei, dass dann der Rollstuhl keine adäquaten Griffmöglichkeiten zum Schieben des Rollstuhls mehr bietet, wenn die Schiebegriffe abgenommen wurden!

Schiebebügel höhenverstellbar / winkelverstellbar

Bei der Ausführung Schiebebügel besteht die Möglichkeit zusätzlich die Neigung des Schiebebügels durch Eindrücken des Entriegelungsknopfes am Kunststoffgelenk im Winkel zu verstellen.

Dabei muss das Kunststoffgelenk hörbar einrasten.

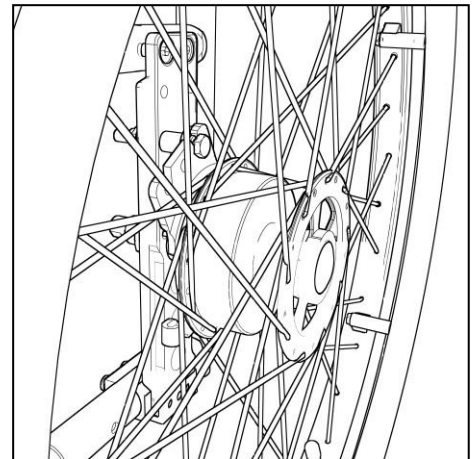


Trommelbremse

Um ein Trommelbremsrad an ihren Rollstuhl adaptieren zu können, muss an der Lochplatte am Rollstuhl ein sogenannter Trommelbremsträger mit Drehmomentstütze montiert sein.

Dieser Trommelbremsträger nimmt das Trommelbremsrad auf. Mit dem an jedem Schiebegriff montiertem Bremsgriff kann die Begleitperson die Trommelbremse bequem bedienen.

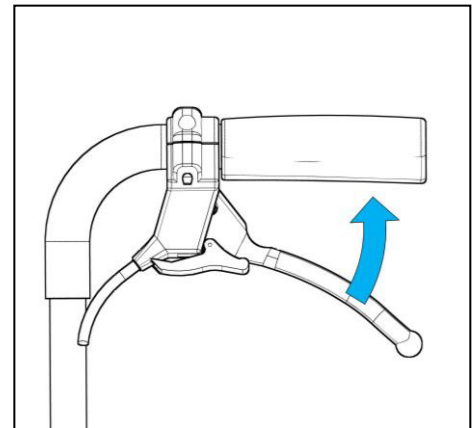
Das Trommelbremsrad wird wie das Standard-Rad über eine Steckachse aufgesteckt und genauso abgenommen.



Achtung:

Die Nachrüstung einer Trommelbremse ist nur dem Fachhändler gestattet!

Die **Trommelbremse** arbeitet luftdruckunabhängig. Sie ist in der Radnabe integriert und dadurch unzugänglich. Sie bietet der Begleitperson die Möglichkeit beim Schieben mitzubremsen (besonders beim Bergabfahren). Die Trommelbremse ermöglicht auch ein dosiertes bzw. schleifendes Bremsen.

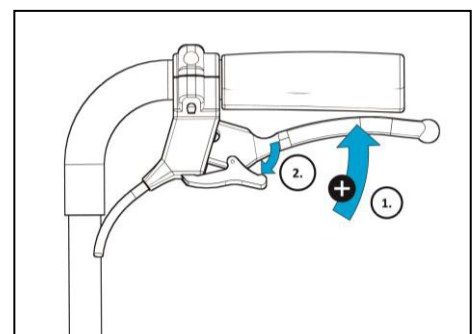


Hinweis: Ungleichmäßiges betätigen der beiden Bremshebel erzeugt eine Kurvenfahrt.

Hinweis: Reinigen Sie die Bremskörper der Trommelbremsräder in kurzen Abständen mit einem weichen Pinsel.

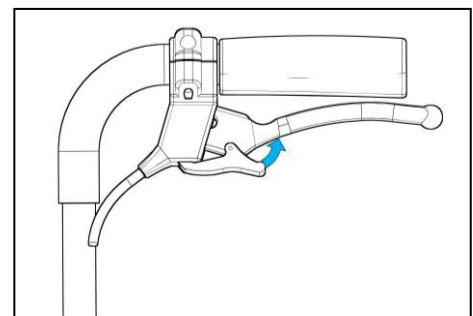
Feststellen der Bremse

Zum Feststellen der Bremse müssen Sie den Bremshebel soweit betätigen bis ein nach vorne Schwenken der Sperrklinke möglich ist und sich der Bremshebel dadurch feststellen lässt.



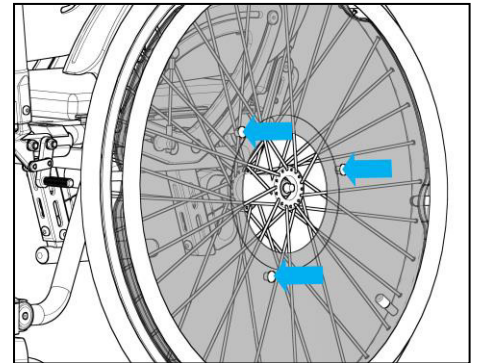
Lösen der Bremse

Zum Lösen der Bremse einfach den Verriegelungshebel betätigen. So wird der Bremshebel bzw. die Sperrklinke entriegelt und löst sich aus der Arretierung.



Speichenschutz

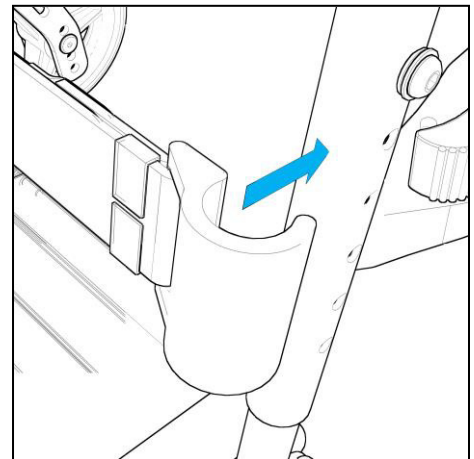
Der Speichenschutz verhindert, dass man mit den Fingern in laufende Räder bzw. Speichen greift. Er kann einfach durch 3 Clips montiert/demontiert werden.



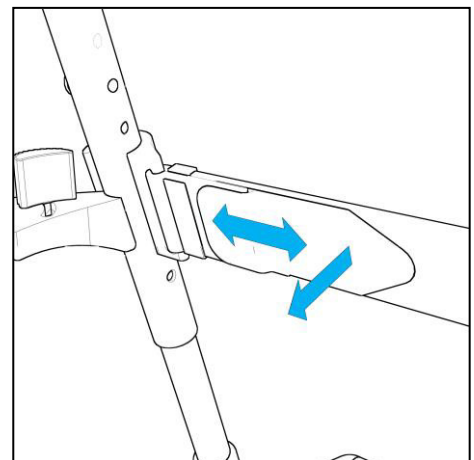
Wadenband

Das Wadenband wird am Rahmen mittels der Halterung aufgeklippt und kann in der Position verschoben werden.

Durch das Wadenband wird ein Abrutschen der Füße vom Fußbrett verhindert.



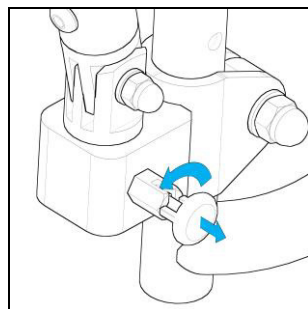
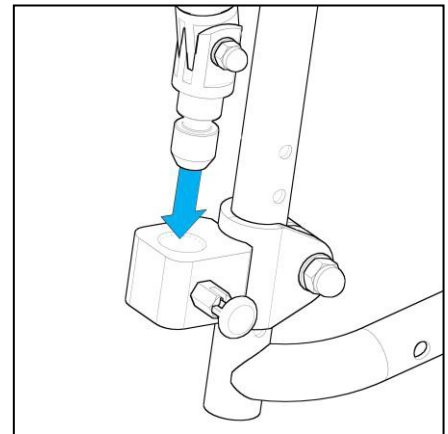
Der Durchhang des Wadenbandes lässt sich durch Lösen der Klett-Flaschverbindung einstellen.



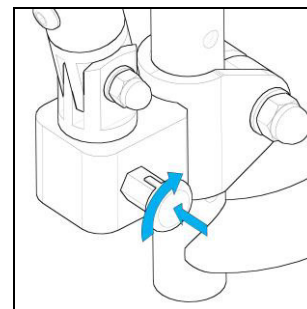
Therapietisch Adaption steckbar

Die steckbare Variante wird in die vormontierte Adaption eingesteckt. Hierbei muss der Verriegelungs-Pin vorher nicht entsichert werden; der Therapietisch lässt sich direkt in die Aufnahme einstecken.

Der Therapietisch rastet hörbar ein; trotzdem sollten Sie darauf achten, dass dieser auch verriegelt ist. Dies ist der Fall, wenn der Kopf des Verriegelungs-Pins vollständig anliegt (verriegelte Position, Abb. Unten). Zum Abnehmen des Therapietisches wird der Kopf des Verriegelungs-Pins gezogen und um 90° gedreht. Somit wird der Pin in der gezogenen Position gehalten und der Therapietisch kann aus der Aufnahme entnommen werden (entriegelte Position, Abb. Unten).



entriegelte Position



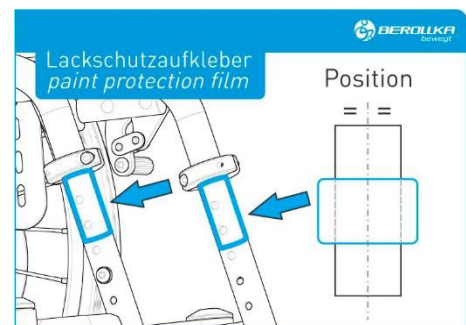
verriegelte Position

Therapietisch Adaption klemmbar

Die klemmbaren Adaptionen des Therapietisches erfolgen direkt am vorderen Rollstuhlrahmen. Diese haben keine vorgefixierte Position, d.h. Sie können den Therapietisch frei auf den Rahmenrohren platzieren.

Um dem vorzeitigen Verschleiß der Beschichtung Ihres Rollstuhls durch die Klemmhalter entgegenzuwirken, wurden Ihrem Therapietisch ein Paar Lackschutzaufkleber beigelegt.

Damit diese einen effektiven Schutz vor Kratzern gewährleisten, müssen sie, im Querformat und möglichst mittig, an der vorgesehenen Position der Klemmhalter auf die Rahmenrohre aufgebracht werden.

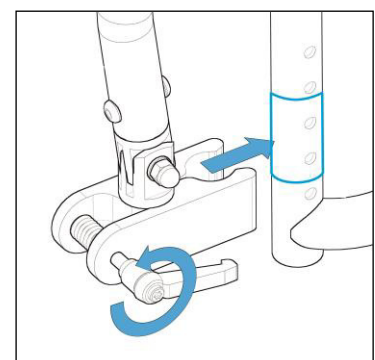


Klemmhebel

Um den Klemmhalter am Rahmen befestigen zu können, muss der Klemmhebel bis zum Anschlag gelöst werden.

Drehen Sie hierzu den Klemmhebel soweit aus dem Klemmhalter, bis Sie einen Widerstand spüren. Jetzt ist der Klemmhalter weit genug gelöst und kann über das Rahmenrohr geschoben werden. Dies wiederholen Sie auch auf der anderen Seite.

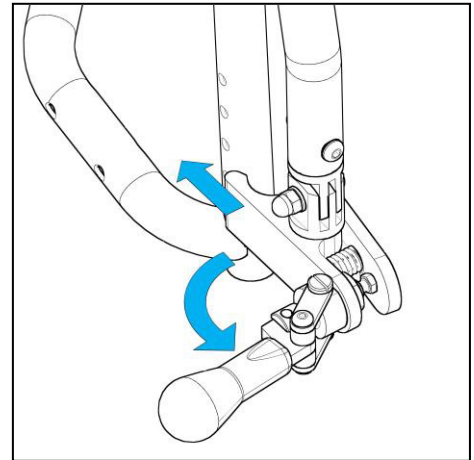
Nun können Sie den Therapietisch am vorderen Rahmen des Rollstuhles montieren, indem Sie die beiden Klemmhalter über die Rahmenrohre schieben. Diese sollten in der Endposition vom Klemmhalter umschlossen sein. Richten Sie die Klemmhalter so aus, dass die Therapietischplatte parallel zur Sitzfläche ist. Danach ziehen Sie die beiden Klemmhebel fest damit die beiden Klemmhalter am Rollstuhlrahmen fixiert sind.



Schnellspanner

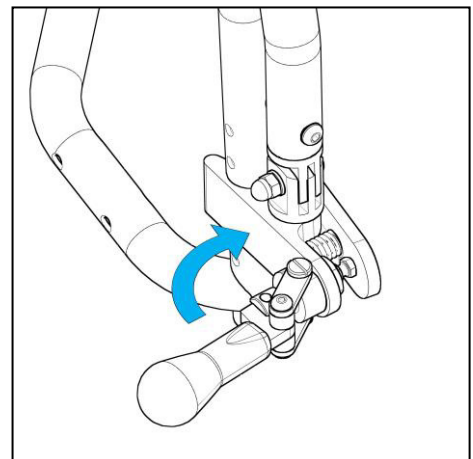
Um den Schnellspanner am Rahmen befestigen zu können, muss er zunächst komplett geöffnet werden. Richten Sie dazu den Schnellspannhebel komplett auf. Nur wenn er vollständig geöffnet ist, kann er über das Rahmenrohr geschoben werden. Dies wiederholen Sie auch auf der anderen Seite.

Nun können Sie den Therapietisch am vorderen Rahmen des Rollstuhles montieren, indem Sie die beiden Schnellspanner über die Rahmenrohre schieben. Diese sollten in der Endposition vom Klemmhalter umschlossen sein.



Richten Sie die Schnellspanner so aus, dass die Therapietischplatte parallel zur Sitzfläche liegt.

Danach legen Sie die beiden Schnellspannhebel um, damit die beiden Schnellspanner am Rollstuhlrahmen fixiert sind.



Hinweis:

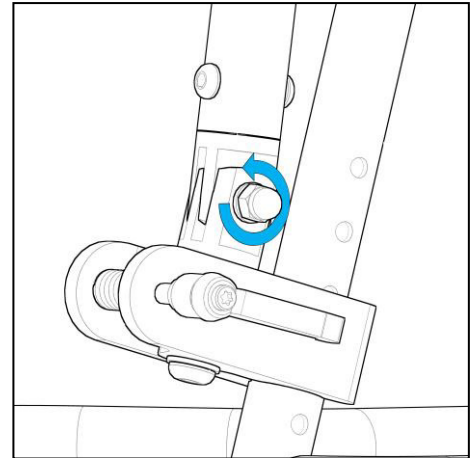
Beim Anbringen des Therapietisches muss der Rollstuhl durch die Feststell-bremsen gegen Wegrollen gesichert sein.

Einstellungen Therapietisch

Den Therapietisch können Sie auf ihre speziellen Anforderungen, einstellen.

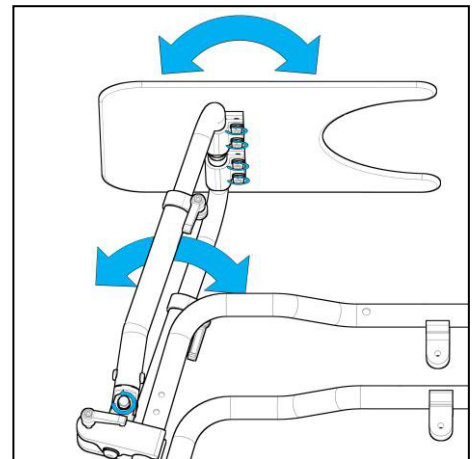
Um den Therapietisch in der Tiefe einzustellen, lösen Sie die beiden Verschraubungen an der Winkelverstellung der Drehpunktaufnahme.

Danach können Sie den Winkel der Teleskoprohre verändern und damit den Tisch näher zur Person hin verstellen.



Zur Einstellung der Tischplatte müssen Sie hierzu die Verschraubung an der Drehpunktaufnahme lösen, so dass Sie den Winkel der Therapietischhalterung verstellen können.

Durch Lösen der vier Verschraubungen an der Tischaufnahme kann der Winkel der Tischplatte verstellt werden.



Hinweis: Bei diesen Verstellungsarbeiten empfiehlt es sich die Verschraubungen nur soweit zu lösen, so dass die einzelnen Verstellungen leicht vorgenommen werden können, diese jedoch noch so fest sind, dass die gewählte Position beibehalten wird.

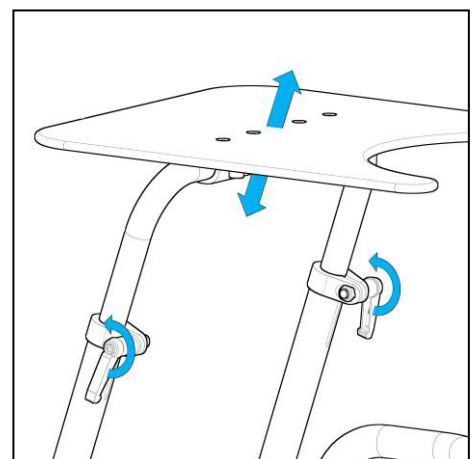
Hinweis: Beim Anbringen des Therapietisches muss der Rollstuhl durch die Feststellbremsen gegen Wegrollen gesichert sein.

Nach den Verstellungsarbeiten ziehen Sie alle Verschraubungen wieder fest an!

Die Höhe des Therapietisches können Sie durch herausziehen oder einschieben der Verbindungsrohre einstellen. Hierzu müssen die beiden Klemmhebel ausreichend gelöst werden, danach können Sie den Therapietisch auf die gewünschte Höhe einstellen.

Ziehen Sie diese Verschraubung ebenfalls wieder fest an, um ein selbsttätiges Verstellen des Therapietisches zu vermeiden.

Durch die beschriebene Möglichkeit den Therapietisch werkzeuglos abnehmen zu können, entsteht der Vorteil diesen jederzeit entfernen zu können, z.B. für die aktive Fortbewegung oder für den Transport des Rollstuhls.



Sicherheitsgurt

Zu Ihrer eigenen Sicherheit verwenden Sie den Sicherheitsgurt. Er wird um das Rücken-Rahmenrohr gelegt.

Die Gurtlänge können Sie mit Hilfe der verschiebbaren Schnalle am Gurt einstellen.

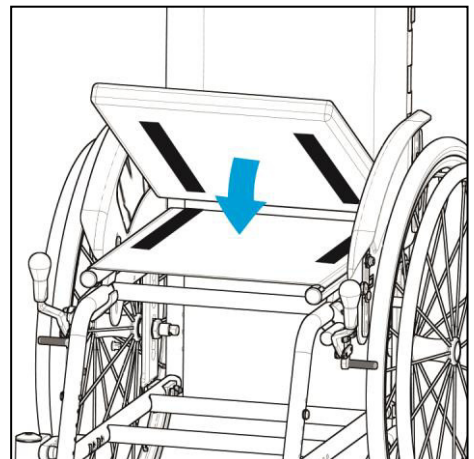
Öffnen und Schließen des Gurtes erfolgt am Gurtschloss.



Sitzkissen

Die Sitzbespannung besitzt zwei Flauschstreifen, mit denen das anatomische Sitzkissen in der gewünschten Position auf der Sitzfläche fixiert wird.

Durch die Möglichkeit das Sitzkissen abnehmen zu können, entsteht der Vorteil, dass Sie dieses auch entsprechend reinigen können.



Seitenteil mit Armpolster höhenverstellbar

Bei der Einstellung der Sitzhöhe durch die Position der Räder in der Lochplatte, muss das Seitenteil der Radposition wieder angepasst werden.

Zur Stabilisierung der Seitenteile werden vorne Stützscheiben und Verstärkungsschienen mit den Seitenteilen am Rahmen befestigt.



Die Seitenteile sind am Rahmen des Rollstuhls fest verschraubt und sind nicht abnehmbar.

Technische Daten

Produktname: **Filou**
 Hilfsmittelnummer: **18.50.03.6009**

Alle Maßangaben ± 5%

Bezeichnung	Maße		Bemerkung
Sitzbreite (SB)	2 cm Raster	20 – 38cm	
Sitztiefe (ST)	2 cm Raster	RL 1: ST 22-26cm RL 2: ST 26-30cm RL 3: ST 30-34cm RL 4: ST 34-38cm	
Rückenhöhe (RH)	5 cm Raster	20 – 40cm	
Sitzhöhe (SH)	1 cm Raster	Vorne 32 – 42cm Hinten 29 – 39cm	ohne Sitzkissen und je nach Lenkrad/Antriebsrad
Unterschenkellänge (USL)	1 cm Raster	15 – 37 cm	Je nach Fußbrett
Sitzwinkel		0° bis 10°	Abhängig von Konfiguration
Kniewinkel / Rahmenwinkel	75°		
Höhe der Armlehnen	2 cm Raster	14 – 24 cm	gemessen zur Sitzfläche (je nach Seitenteil)
Rückenwinkel	10° Raster	-85 bis +110°	Je nach Ausführung
Radgrößen Vorne Hinten	4“, 5“, 140mm, 6“, 20“, 22“, 24“		mit Vollgummi oder Luftbereifung
Radsturz		0° / 3° / 5° / 7° / 10°	
Außendurchmesser Greifring	20“ 22“ 24“	44,5cm 48cm 53cm	
Durchmesser Greifring		Ø19mm / Ø20mm	
Gesamtbreite Rollstuhl	bei 0° Sturz bei 3° Sturz bei 5° Sturz bei 7° Sturz bei 10° Sturz	SB + 20cm SB + 24cm SB + 26cm SB + 29cm SB + 34cm	bei Standard-Antriebsrad mit Greifring eng
Horizontale Verstellung des Antriebsrades (=Schwerpunktverstellung)	2 cm Raster	gesamt um 4, 6 oder 8 cm (je nach Rahmenlänge)	bei Sitzwinkel 0°
Wenderadius	ca. 90 cm		abhängig von der Radgröße und Rahmenlänge
Kippstabilität nach hinten	10° 16°	ohne Kippschutz mit Kippschutz	
Wirksamkeit der Feststellbremse	bei max. 12° Gefälle		
max. Zuladung	75 kg		
Gewicht der Standard-Version	ab 5,5 kg	Je nach Ausstattung	
Betrieb auf Untergrund	eben und festen Untergründen		

Normative Anforderungen	Der Rollstuhl erfüllt die Anforderungen der ISO 7176-8
-------------------------	--

Material des Rollstuhls

In der folgenden Tabelle finden Sie eine Liste mit den an ihrem Rollstuhl verwendeten Materialien.

Baugruppe	Material	Oberfläche
Rahmenteile	St37k/ EN AW-5083	Pulverbeschichtet
Anbauteile	St37k/ EN AW-6060	Pulverbeschichtet/ eloxiert
Verbindungssteile und Schrauben	St37K 1.4302 EN AW-6060	Pulverbeschichtet/ verchromt / eloxiert
Klemmhebel	Kunststoff PA6	
Seitenteile / Kleiderschutz	EN AW-5754	Pulverbeschichtet
Fußplatte/ Fußbrettprofil	EN AW-6060	Pulverbeschichtet
Polsterung	VB 100 30mm Dicke	
Polsterbezug	Trevira CS	
Reifen / Rollen	Gummi	
Griffe	TPE 45 Shore	

Pflege und Wartung

Die Verantwortlichkeit für die Wartung des medizinischen Hilfsmittels bzw. Therapiegerätes liegt in der Verantwortung des Eigentümers bzw. Besitzers des Produktes. Die Nichteinhaltung der Wartungen bzw. der Wartungsintervalle gemäß dem Zeitplan der Bedienungsanleitung des Produktes kann das Erlöschen der Garantie dieses Produktes zur Folge haben. Weiterhin kann die Nichteinhaltung der Wartungen zu einer Beeinträchtigung der Funktionstüchtigkeit führen bzw. die Sicherheit des Nutzers und / oder der Pflegekraft bzw. Begleitperson gefährden.

Ihr Rollstuhl benötigt ebenso wie andere Hilfsmittel eine regelmäßige Pflege. Außerdem wird Ihnen der Rollstuhl ausgesprochen dankbar sein, wenn Sie ihn pfleglich behandeln, da es dann für Jahre sein gutes Aussehen behält. Vorsorglich sind alle Metallteile gegen Korrosion mittels Pulverbeschichtung, Eloxal oder Verchromung geschützt. Darüber hinaus sind hochbeanspruchte Teile aus rostfreiem Edelstahl gefertigt.

Sie sollten den Rollstuhl regelmäßig mit einem weichen leicht angefeuchteten Tuch oder ggf. mit einem milden Haushaltsreiniger (ohne Salmiak und Lösungsmittel) abreiben.

Reiben Sie die Metallteile nach der Reinigung mit einem Tuch trocken.

Die Polsterteile sollten insbesondere nur mit einer Seifenlauge gereinigt werden.

Bei den Holzteilen dürfen Sie nur ein leicht angefeuchtetes Tuch verwenden.

Wenn Sie den Rollstuhl aus hygienischen Gründen mit einem gebräuchlichen und nicht zu aggressiven Desinfektionsmittel reinigen wollen, sollten Sie dies nur im Sprüh- und/oder Wischverfahren durchführen. Nehmen Sie dazu ein Tuch und sprühen Sie das Desinfektionsmittel auf das Tuch und reiben Sie danach die Teile mit diesem Tuch ab. Für die Reinigung unserer Rollstühle sind alle Reinigungsmittel erlaubt, die für die Krankenhaushygiene vom Robert-Koch Institut laut der VAH/DGHM zugelassen sind!

Hinweis: Es dürfen keine Scheuermittel oder ähnliche scharfe Reiniger verwendet werden. Keinen Hochdruckreiniger verwenden.

Anmerkung:

Durch den ständigen Gebrauch Ihres Rollstuhls kann es sein, dass sich bestimmte Schrauben lockern. Ziehen Sie daher gelegentlich die Schrauben nach oder beauftragen Sie Ihren Händler.

Wartung und Pflege

Den Luftdruck der Bereifung müssen Sie regelmäßig prüfen. Achten Sie deshalb vor jeder Fahrt auf den korrekten Luftdruck der Antriebsräder:

Antriebsräder	Normalbereifung	x1 3/8"	max. 4-5 bar
	Leichtlaufbereifung	x1"	max. 7 bar

- Bei zu geringem Luftdruck erhöht sich der Rollwiderstand, die Bereifung verschleißt vorzeitig und die Bremswirkung verringert sich.
- Bei unterschiedlichem Luftdruck der Antriebsräder zieht der Rollstuhl nach einer Seite
- Die Ventile müssen stets durch Ventilkappen gegen Staub und Schmutz geschützt sein.
- Bei einer Reifenpanne wenden Sie sich bitte an Ihren Fachhändler.

Hinweis:

Bei Schäden an den Reifen der Luftbereifung der Antriebsräder sollten Sie den Rollstuhl nicht weiter benutzen. Suchen Sie umgehend den Fachhandel / ein Sanitätshaus auf, um neue Schläuche und neue Laufdecken montieren zu lassen.

Sollten Sie den Rollstuhl trotzdem weiter nutzen, besteht die Gefahr, dass:

- bei Schäden an der Laufdecke Sie keine Bremsfunktionen mit der Kniehebelbremse haben
- der Kraftaufwand zum Antreiben des Rollstuhls erheblich größer ist, da sich der Rollwiderstand erhöht
- auch Schäden an den Felgen entstehen können. D.h. das Wechseln von Bereifung und Schlauch allein ist dann nicht mehr ausreichend, es muss auch das Antriebsrad erneuert werden.
- durch einen Reifenschaden keine Dämpfung mehr durch die Luftbereifung vorhanden ist.

Bei einem Reifenwechsel darf keine Person im Rollstuhl sitzen. Lassen Sie die Reifen immer paarweise wechseln, da zwei unterschiedlich abgefahrenere Reifen den Geradeauslauf des Rollstuhls beeinträchtigen.

Wir empfehlen, dass Sie Ihr Rollstuhl regelmäßig auf Funktion und Beschädigung in Abhängigkeit vom Nutzungsgrad, jedoch mindestens einmal im Jahr, durch einen Sachkundigen (z.B. Fachhändler) überprüfen lassen.

Wartung

Zeitintervall	Anleitung
1. Tag	Lesen Sie die Anleitung sorgfältig vor dem Gebrauch des Produktes und bewahren Sie diese für die spätere Verwendung auf
	Verstauen Sie das Werkzeug auf/an dem Produkt
Täglich	Benutzen Sie ein trockenes Tuch zur Reinigung
	Optische Inspektion. Defekte oder abgenutzte Teile müssen umgehend ersetzt oder repariert werden
	Versichern Sie sich, dass alle Befestigungen an ihrem Platz sind
	Überprüfung der Gurte, Westen, Verschlüsse auf Verschleißspuren
	Achten Sie bei allen Einstellungen auf die max. Angaben bzw. Kennzeichnungen
Wöchentlich	Überprüfen Sie, ob sich alle Räder einwandfrei drehen und dass Radbremsen bzw. Radfeststeller einwandfrei funktionieren
	Überprüfen Sie, ob die Winkelverstellung fehlerfrei und die Sicherheitsverriegelung einwandfrei funktioniert
	Nutzen Sie ein Tuch mit warmen Wasser und ein mildes Reinigungsmittel, um Schmutz zu entfernen und das Produkt zu reinigen. Trocknen Sie das Produkt ab, bevor es wieder genutzt wird
Monatlich	Alle Schrauben, Muttern und anderen Verriegelungen müssen regelmäßig überprüft und festgezogen werden, um ungewollten Fehlern vorzubeugen
	Ölen Sie die beweglichen Teile, wir empfehlen ein professionelles Schmiermittel, z.B. Metaflux Klarfett-Spray
Jährlich	Überprüfen Sie den Rahmen und die Rahmenteile auf Verschleiß bzw. nutzen Sie niemals ein Produkt mit festgestellten Fehlern oder Mängeln. Lassen Sie mindestens einmal im Jahr die Inspektion beim Fachhändler durchführen

Wiedereinsatz

Das Produkt Filou wurde so konzipiert, dass es nach Durchführung verschiedener Maßnahmen und der Freigabe für den Wiedereinsatz geeignet ist.

Lebensdauer

Nach den Kriterien über Qualität und Sicherheit beim Wiedereinsatz von Reha-Produkten, können wir als Hersteller eine Lebensdauer von 6 Jahren zuverlässig garantieren. Vorausgesetzt, dass der Rollstuhl „Filou“ regelmäßig, gemäß den von der Berollka Rollstuhltechnik GmbH vorgegebenen und den in der Bedienungsanleitung genannten Richtlinien und Intervallen, gewartet und gepflegt wird.

Entsorgung

Der Rollstuhl darf nur mit Genehmigung des zuständigen Kostenträgers entsorgt werden. Die Entsorgung des Rollstuhls muss gemäß den jeweils geltenden nationalen gesetzlichen Bestimmungen erfolgen. Wenden Sie sich hierzu bitte an Ihren Fachhändler.

Wiedereinsatz-Check

Im Allgemeinen muss der Fachhändler aufgrund des Zustandes bezüglich Sicherheit, des bisherigen Gebrauchs und der Hygienevorschriften überprüfen, ob Mängel vorhanden sind. Bei Bedarf müssen die entsprechenden Teile ersetzt werden.

Dokumentation

- ✓ sind alle Aufkleber (insbesondere Seriennummer) vorhanden und gut lesbar ?
- ✓ liegt eine Gebrauchsanweisung bei (ggf. unter www.berollka.de downloaden) ?

Folgende Maßnahmen müssen erfüllt sein:

- Gründliche Reinigung und Desinfektion mit den geeigneten Mitteln
- Wartung nach Wartungsplan und Überprüfung durch den Hersteller oder autorisierten Fachhändler
- Erstellen der Begleitpapiere und Freigabe für einen Wiedereinsatz

Für den Wiedereinsatz von unseren Produkten empfehlen wir eine grundsätzliche Überprüfung des Produktes durch einen sachkundigen Fachhändler.

Wiedereinsatz-Check:

Optische Kontrolle

- ✓ Produkt auf Sauberkeit prüfen ggf. gründlich reinigen oder desinfizieren
- ✓ Kontrolle des Oberflächenschutzes (Chrom, Lack,..)
- ✓ Rahmen und Bauteile auf Beschädigungen überprüfen
- ✓ Kissen, Sitz und Rückenpolsterung auf Beschädigungen und hygienische Zustände überprüfen, reinigen und/oder ggf. ersetzen

Mechanische Kontrolle

- ✓ alle Schraub- und Klemmverbindungen überprüfen und nachziehen
- ✓ Verriegelungselemente auf Funktion und Vollständigkeit überprüfen
- ✓ Armlehnen auf Zustand und Verstellbarkeit prüfen
- ✓ Bowdenzüge auf Funktion und Zustand überprüfen
- ✓ Zustand der Bereifung und den Luftdruck überprüfen
- ✓ Bremsen auf Funktion überprüfen und ggf. einstellen und Probe fahren
- ✓ Schwenkbarkeit der Lenkräder überprüfen
- ✓ Antriebsräder überprüfen auf: Speichen locker, Speichenreflektoren vorhanden, Rundlauf prüfen, Kugellager in Ordnung, Steckachsen leichtgängig, Radsturz prüfen
- ✓ Passive Beleuchtung vorhanden?
- ✓ Sicherheitsgurt prüfen
- ✓ Sichere Befestigung der Brems- und Schiebegriffe prüfen

Wartung

- ✓ sich bewegende Teile sowie Lager schmieren / ölen

Fahrttests

- ✓ Spurverhalten / Geradeauslauf prüfen
- ✓ Feststellbremse prüfen
- ✓ Kippsicherheit überprüfen

Dokumentation

- ✓ sind alle Aufkleber (insbesondere Seriennummer) vorhanden und gut lesbar
- ✓ liegt eine Gebrauchsanweisung bei (ggf. unter www.berollka.de downloaden)

Eine Checkliste für Rollstühle steht auf unserer Webseite (www.berollka.de/downloads) als Download bereit.

Im Allgemeinen muss der Fachhändler aufgrund des Zustandes bezüglich Sicherheit, des bisherigen Gebrauchs und der Hygienevorschriften überprüfen ob Mängel vorhanden sind und bei Bedarf müssen die entsprechenden Teile ersetzt werden.

Insbesondere können dabei folgende Verschleißteile benötigt werden:

- Bereifungen der Lenkräder und Antriebsräder
- Armpolster
- Sitz und Rückenbespannung
- Bremshebelkappen
- allgemein Abdeckkappen
- Bowdenzüge der Bremsen
- Bowdenzüge der Gasdruckfedern

Garantie

In Ergänzung zu den Allgemeinen Geschäftsbedingungen verpflichten wir uns auf den von uns gelieferten Rollstuhl zu folgender Garantieleistung:

2 Jahre Garantie auf Rahmen (auf Fabrikations- oder Materialfehler)

Auf die verwendeten Gasdruckfedern und Stabilisatoren gewähren wir Ihnen gemäß den Herstellerangaben 12 Monate Garantie.

Berollka-aktiv übernimmt keine Gewährleistung für Schäden, die aus unsachgemäßer oder nicht fachgerechter Montage und/oder Reparatur, durch Vernachlässigung und Verschleiß sowie durch Veränderungen von Baugruppen durch den Benutzer oder Dritte entstanden sind. In diesen Fällen erlischt unsere Produkthaftung.

Unbrauchbare oder schadhafte Teile entsprechend der oben genannten Punkte, werden innerhalb der Gewährleistungsfrist unentgeltlich repariert und ersetzt, wenn Berollka-aktiv unter Beifügung des Neukaufnachweises unverzüglich davon in Kenntnis gesetzt wird. Die beanstandeten Teile sind Berollka-aktiv porto- bzw. frachtfrei einzusenden.

Sofern nachweislich ein Werkstoff- oder Herstellungsfehler vorliegt, werden schadhafte Teile kostenlos ersetzt. Abänderungen und konstruktive Eingriffe, die über die Anpassung an die persönliche Körpergröße hinausgehen, können nicht mehr von uns als Hersteller verantwortet werden.

Technische Änderungen sind vorbehalten.

Achtung: Sonderbau-Ausführungen sind vom Umtausch ausgeschlossen

Für Schäden aufgrund von Kombinationen unserer Rollstühle mit Fremdprodukten jeglicher Art, die unter Umständen erhebliche Gefahren in sich bergen, können wir keine Haftung übernehmen. Es sei denn, dass eine ausdrückliche Freigabe eines solchen Produktes durch unser Haus vorliegt.

Weiter ausgeschlossen sind Mängel, die aufgrund natürlichen Verschleißes, übermäßiger Beanspruchung, gewaltsamer Beschädigung sowie nicht bestimmungsgemäßer Verwendung auftreten.

Die Gewährleistung erlischt, wenn bei Reparaturen keine Original-Ersatzteile von BeRollKa-aktiv verwendet werden.

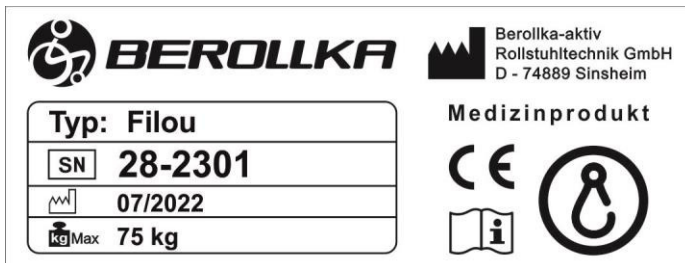
Durch den ständigen Gebrauch Ihres Rollstuhls können sich Schrauben, Muttern und Speichen lockern. Ziehen Sie diese daher gelegentlich nach oder beauftragen Sie damit Ihren Händler.

Hinweis

**Änderungen an unseren Bauteilen (wie z.B. zusätzliche Bohrungen am Rahmen) sind nicht zulässig und führen automatisch zum Garantieverlust!
Ausnahmen nur mit schriftlicher Genehmigung von Berollka-aktiv.
Beachten Sie, dass bei Änderungen am Produkt die Verantwortung auf den geht, der das Produkt geändert hat !!!**

Typenschild

Das Typenschild von Ihrem Rollstuhl befindet sich gut sichtbar auf der Vorderseite eines Rahmen-Querrohres.



Typenschild **FILOU**

Zeichenerklärung:



CE-Kennzeichnung



Gebrauchsanleitung beachten



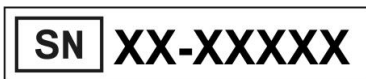
Crash-getestet; entspricht den Anforderungen der ISO 7176-19:2008; als Sitz in Motorfahrzeugen zugelassen



Nicht Crash-getestet; NICHT als Sitz in Motorfahrzeugen zugelassen



Produktbezeichnung



Seriennummer



Herstellungsdatum



Max. Zuladung

Bei Nachbestellungen von Zubehör oder Ersatzteilen sollten Sie immer die Serien-Nummer (u. eventl. die Auftrags- Nr.) angeben, um eine reibungslose Bearbeitung ihres Auftrages zu garantieren.

EG-Konformitätserklärung



EU-KONFORMITÄTSERKLÄRUNG EU DECLARATION OF CONFORMITY

Name und Adresse der Firma Name and address of the firm	Berollka-aktiv Rollstuhltechnik GmbH Jahnstraße 16 D-74889 Sinsheim
Single Registration Number (SRN)	DE-MF-000007043
Produktname Product name	FILOU
Handelsname Trade name	FILOU
mit der Basis-UDI-DI with the basis-UDI-DI	40663581010280000003V
Zweckbestimmung Intended purpose	Der Filou ist ein manueller Rollstuhl, der Menschen mit Gehunfähigkeit oder stark eingeschränkter Gehfähigkeit als Mobilitätshilfe im täglichen Leben dient. The Filou is a manual wheelchair that is intended to provide mobility in daily life to person who are unable to walk or have difficulty in walking.
<p>Wir, Berollka-aktiv Rollstuhltechnik GmbH, erklären in alleiniger Verantwortung, dass das Produkt, auf welches sich diese Erklärung bezieht, ein Klasse 1 Gerät ist und dass es den einschlägigen Bestimmungen der Verordnung (EU) 2017/745 über Medizinprodukte entspricht.</p> <p>We, Berollka-aktiv Rollstuhltechnik GmbH, declare under our sole responsibility that the product(s) to which this declaration relates, is a class 1 Medical Device, and is in conformity with the requirements of the Regulation (EU) 2017/745 on medical devices</p>	

Sinsheim, 10.06.2021

Ort, Datum / Place, date

Jörg Bender

Geschäftsführer / Managing Director
Name und Funktion / Name and function

Zusätzliche Hinweise

ACHTUNG:

Für Schäden aufgrund von Kombinationen unserer Rollstühle mit Fremdprodukten jeglicher Art, die unter Umständen erhebliche Gefahren in sich bergen, können wir keine Haftung übernehmen. Es sei denn, dass eine ausdrückliche Freigabe eines solchen Produktes durch unser Haus vorliegt.

ACHTUNG:

Durch den ständigen Gebrauch Ihres Rollstuhls können sich bestimmte Schrauben, Muttern und Speichen lockern. Ziehen Sie diese daher gelegentlich nach oder beauftragen Sie damit Ihren Händler.



Rollstuhltechnik GmbH

Jahnstraße 16 74889 Sinsheim

Telefon 07261 – 7351 - 0

Telefax 07261 – 7351 - 10

www.berollka.de