

Absender

Versandadresse  siehe Absender

Com.:

- Bestellung**
- Kostenvoranschlag**

Besteller: \_\_\_\_\_

Telefon: \_\_\_\_\_



Preise gültig ab 01.01.2026  
(bis auf Widerruf)

- Campus RELAX 681 Größe 1 **3192,00 €**
- Campus RELAX 682 Größe 2 **3266,00 €**
- Campus RELAX 683 Größe 3 **3382,00 €**

# Campus Relax



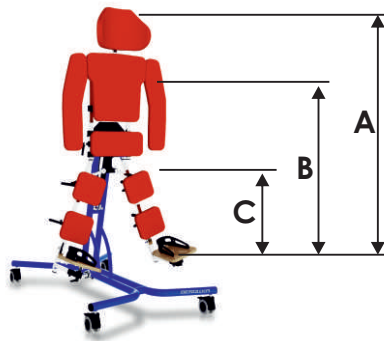
Rückenlage-Stehgerät schrägverstellbar mit Beinspreizung

Hilfsmittelnummer  
Campus RELAX mit Rollen 28.29.02.1043

## Grundmaße

### Grundausrüstung

- Grundgestell mit 75mm Rollen
- einzeln verstellbare und winkelverstellbare Fußschalen
- einzeln verstellbare Beinauflagepelotten
- Rücken- und Beckenpelotte, Brustgurt
- Kopfpelotte (Muschelform)
- Schrägverstellung mittels Gasdruckfeder vor 90° (senkrecht) bis 0° (waagrecht)
- bis zu 50° Abduktion pro Seite



### Maße

- Gesamthöhe  
Maß A : .....cm
- Brusthöhe  
Maß B : .....cm
- Schritt-/Beinlänge  
Maß C : .....cm

## Rahmen

## Rahmenfarben

Stehgerät <i>Campus Relax</i>	Höhe Polster horizontal Maß H	max. zulässiges Benutzergewicht	Rahmenfarben	
<input type="checkbox"/> <b>Größe 1</b> Code 681 80 bis 110cm Körpergröße	<input checked="" type="checkbox"/> 75cm (standard)	<b>50 kg</b>	<input type="checkbox"/> 25 RAL 9010 weiß	<input type="checkbox"/> 59 atlanticblau met.
<input type="checkbox"/> <b>Größe 2</b> Code 682 100 bis 130cm Körpergröße	<input checked="" type="checkbox"/> 75cm (standard)	<b>60 kg</b>	<input type="checkbox"/> 24 RAL 1028 melonengelb	<input type="checkbox"/> 44 RAL 5015 himmelblau met.
<input type="checkbox"/> <b>Größe 3</b> Code 683 120 bis 150cm Körpergröße	<input checked="" type="checkbox"/> 75cm (standard)	<b>70 kg</b>	<input type="checkbox"/> 27 mandarin met.	<input type="checkbox"/> 45 RAL 6018 gelbgrün met.
			<input type="checkbox"/> 41 RAL 3020 verkehrsrot met.	<input type="checkbox"/> 19 silbermetallic
			<input type="checkbox"/> 40 rotmetallic	<input type="checkbox"/> 46 RAL 9023 perldunkelgrau
			<input type="checkbox"/> 43 RAL 4010 telemagenta met.	<input type="checkbox"/> 23 RAL 9005 schwarz

met. = metallisiert

## BASIC-Line

## HIGH-Line

CODE 6806 Die **BASIC-Line** ist die Grundausrüstung und die Pelottenbezüge sind vorne einfarbig aus Kunstleder oder Bespannungstoff und hinten und seitlich schwarz.

CODE 6996 Bei der **HIGH-Line** sind die Pelottenbezüge vorne und hinten einfarbig aus Kunstleder oder Bespannungstoff und seitlich schwarz.

Technische Änderungen und Druckfehler vorbehalten.

VD2222-30

# Campus Relax 681 / 682 / 683

Rückenlage-Stehgerät schrägverstellbar mit Beinspreizung

## A Fußplatte bis Kopfoberkante

Größe	Minimales Maß A	Maximales Maß A
1	80 cm	110 cm
2	100 cm	130 cm
3	120 cm	150 cm



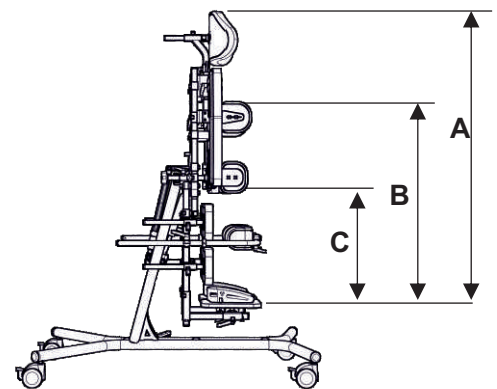
## B Fußplatte bis Brusthöhe

	minimales Maß B	maximales Maß B
Campus RELAX 1	50 cm	80 cm
Campus RELAX 2	70 cm	100 cm
Campus RELAX 3	90 cm	120 cm

## C Schritt- / Beinlänge

	minimales Maß C	maximales Maß C
Campus RELAX 1	28 cm	50 cm
Campus RELAX 2	40 cm	58 cm
Campus RELAX 3	50 cm	65 cm

Stehgerät vertikal



## Varianten und Maße Beinauflagepelotten

CODE 6852 Spreizsattel	Größe	1	2	3
L	L	12cm	12cm	15cm
CODE 6825 Beinpelotten <td>H</td> <td>10cm</td> <td>12cm</td> <td>15cm</td>	H	10cm	12cm	15cm

CODE 6852 Spreizsattel	Größe	1	2	3
L	L	12cm	12cm	15cm
CODE 6826 oder CODE 6827 doppelte Beinpelotten	H	10cm	12cm	15cm
	K	20-25cm	24-29cm	30-33cm

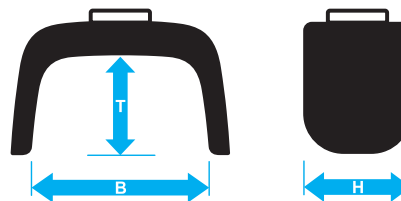
bis zu 50° Abduktion pro Seite

Winkeleinstellung:  
bis zu 50° Abduktions / Beinspreizung  
pro Seite

## Maße Kniepelotten

Größen Kniepelotten				
Größe	Maße in mm			
	B	T	H	
Relax 1	S	80	60	90
Relax 2 / 3	M	110	80	90
	L	140	100	100
Sondergröße	XL	170	115	130

(Preis auf Anfrage)



	Gesamtbreite		Gesamtlänge		Max. Zulässiges Benutzergewicht	Gesamtgewicht	Gesamthöhe
	Rahmen	Tischplatte	Untergestell vertikal	Untergestell horizontal			
RELAX 1	55 cm	63 cm	93 cm nur Rahmen 115 cm mit Tischplatte	93 cm nur Rahmen 130 cm	50 kg	30kg	max. 120cm
RELAX 2	68 cm	63 cm	96 cm nur Rahmen 115 cm mit Tischplatte	96 cm nur Rahmen 140 cm	60 kg	40kg	max. 130cm
RELAX 3	70 cm	63 cm	96 cm nur Rahmen 120 cm mit Tischplatte	96 cm nur Rahmen 150 cm	70 kg	50kg	max. 140cm

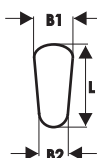
Bespannungsfarben Basic-Line

<b>Basic-Line</b>	Code 6806	<table border="1"> <tr> <td>vorne</td> <td>seitlich</td> <td>hinten</td> </tr> <tr> <td>einfarbig</td> <td>Dartex schwarz DA690</td> <td>Dartex schwarz DA690</td> </tr> </table>	vorne	seitlich	hinten	einfarbig	Dartex schwarz DA690	Dartex schwarz DA690	Bespannungsstoff Cosy
vorne	seitlich	hinten							
einfarbig	Dartex schwarz DA690	Dartex schwarz DA690							
<b>Kunstleder Capri</b>									
<input type="checkbox"/> MM110 gelb <input type="checkbox"/> MM120 orange <input type="checkbox"/> MM130 rot <input type="checkbox"/> MM140 lavendel <input type="checkbox"/> MM141 lila <input type="checkbox"/> MM150 azur <input type="checkbox"/> MM151 nebulas blau	<input type="checkbox"/> MM152 saphir <input type="checkbox"/> MM160 hellgrün <input type="checkbox"/> MM161 kiwi <input type="checkbox"/> MM162 limone <input type="checkbox"/> MM170 grau <input type="checkbox"/> MM190 schwarz	<input type="checkbox"/> CO310 gelb <input type="checkbox"/> CO330 rot <input type="checkbox"/> CO341 pink <input type="checkbox"/> CO350 ultramarine	<input type="checkbox"/> CO351 königsblau <input type="checkbox"/> CO360 lemon <input type="checkbox"/> CO370 grau <input type="checkbox"/> CO390 schwarz						
<b>Standard</b>									

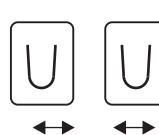
Bespannungsfarben High-Line

<b>High-Line</b>	Code 6996	<table border="1"> <tr> <td>vorne</td> <td>seitlich</td> <td>hinten</td> </tr> <tr> <td>einfarbig</td> <td>Dartex schwarz DA690</td> <td>einfarbig</td> </tr> </table>	vorne	seitlich	hinten	einfarbig	Dartex schwarz DA690	einfarbig	<table border="1"> <tr> <td>vorne</td> <td>seitlich</td> <td>hinten</td> </tr> <tr> <td>einfarbig</td> <td>AG490 schwarz*</td> <td>einfarbig</td> </tr> </table>	vorne	seitlich	hinten	einfarbig	AG490 schwarz*	einfarbig
vorne	seitlich	hinten													
einfarbig	Dartex schwarz DA690	einfarbig													
vorne	seitlich	hinten													
einfarbig	AG490 schwarz*	einfarbig													
<b>Kunstleder Capri</b>		<b>Bespannungsstoff Cosy</b>													
<input type="checkbox"/> MM110 gelb <input type="checkbox"/> MM120 orange <input type="checkbox"/> MM130 rot <input type="checkbox"/> MM140 lavendel <input type="checkbox"/> MM141 lila <input type="checkbox"/> MM150 azur <input type="checkbox"/> MM151 nebulas blau	<input type="checkbox"/> MM152 saphir <input type="checkbox"/> MM160 hellgrün <input type="checkbox"/> MM161 kiwi <input type="checkbox"/> MM162 limone <input type="checkbox"/> MM170 grau <input type="checkbox"/> MM190 schwarz	<input type="checkbox"/> CO310 gelb <input type="checkbox"/> CO330 rot <input type="checkbox"/> CO341 pink <input type="checkbox"/> CO350 ultramarine	<input type="checkbox"/> CO351 königsblau <input type="checkbox"/> CO360 lemon <input type="checkbox"/> CO370 grau <input type="checkbox"/> CO390 schwarz												
		<small>* Außer bei Cosy Stoff CO890 schwarz ist der AGW-Stoff AG470 grau</small>													
		<input type="checkbox"/> Set Code 6996 MP 194,- €													

Fußbrett

<b>Fußschalen aus Kunststoff</b> einzeln verstellbar und mit Fußriemen FB-Aufnahmerohr starr, mit Halbkugelgelenk unter Fußschale für kleine Korrekturen	<b>geteilte, einzelne Fußplatten (Holz)</b> mit Fersenschalen steckbar FB-Aufnahmerohr starr	<b>Fußriemen für Fersenschalen</b>																											
<table border="1"> <tr> <th>L</th> <th>B2</th> <th>B1</th> <th>Größe</th> </tr> <tr> <td><input type="checkbox"/> 18cm</td> <td>6,5cm</td> <td>8cm</td> <td>Größe 1</td> </tr> <tr> <td><input type="checkbox"/> 21cm</td> <td>7cm</td> <td>9,5cm</td> <td>Größe 2</td> </tr> <tr> <td><input type="checkbox"/> 24cm</td> <td>8cm</td> <td>11cm</td> <td>Größe 3</td> </tr> </table> Code 6810	L	B2	B1	Größe	<input type="checkbox"/> 18cm	6,5cm	8cm	Größe 1	<input type="checkbox"/> 21cm	7cm	9,5cm	Größe 2	<input type="checkbox"/> 24cm	8cm	11cm	Größe 3	 Code 6812	<table border="1"> <tr> <th>B1/B2</th> <th>L</th> </tr> <tr> <td><input type="checkbox"/> Gr. XL</td> <td>11,5/8cm 19 cm</td> </tr> <tr> <td></td> <td>Standard bei 683</td> </tr> <tr> <td><input type="checkbox"/> Gr. L</td> <td>10,5/8cm 13,5 cm</td> </tr> <tr> <td></td> <td>Standard bei 681 / 682</td> </tr> </table>	B1/B2	L	<input type="checkbox"/> Gr. XL	11,5/8cm 19 cm		Standard bei 683	<input type="checkbox"/> Gr. L	10,5/8cm 13,5 cm		Standard bei 681 / 682	Code 6811 nur mit Kombination mit Code 6812
L	B2	B1	Größe																										
<input type="checkbox"/> 18cm	6,5cm	8cm	Größe 1																										
<input type="checkbox"/> 21cm	7cm	9,5cm	Größe 2																										
<input type="checkbox"/> 24cm	8cm	11cm	Größe 3																										
B1/B2	L																												
<input type="checkbox"/> Gr. XL	11,5/8cm 19 cm																												
	Standard bei 683																												
<input type="checkbox"/> Gr. L	10,5/8cm 13,5 cm																												
	Standard bei 681 / 682																												
<b>Standard</b>	Paar	MP 283,- €	<input type="checkbox"/> Paar 69,- €																										

Fußbrett

<b>Fußbrett winkeleinstellbar</b> FB-Aufnahmerohr mit Zahnsegmente winkeleinstellbar (für FB durchgehend oder geteilt)	<b>Fußplatten mit Kugelgelenk</b> winkeleinstellbar (für Spitzfußkorrekturen) bei FB geteilt: nach vorne/hinten und seitlich schwenkbar	<b>FB-Aufnahmerohr mit Querhalterung</b> für geteilte Fußplatten	
Code 6813 (nur in Kombination mit Code 6812)	Code 6814 (nur in Kombination mit Code 6812)	 Sonder-FB-Aufnahmerohr: Fußplatten sind seitlich mit dem Sonder- und Querhalter verschiebbar In Kombination mit Code 6810 oder Code 6812 Code 6815 (nicht in Kombination mit Code 6813)	
<input type="checkbox"/> Paar MP 270,- €	<input type="checkbox"/> Paar MP 294,- €	<input type="checkbox"/> Paar MP 258,- €	

Beinauflagepelotten gerade

<b>Beinauflagepelotten von unten/hinten; einzeln verstellbar</b> und mit Gurtband für Knie	<b>doppelte Beinauflagepelotten von unten/hinten, einzeln verstellbar</b> und mit Gurtband für Knie	<b>doppelte Beinauflagepelotten winkeleinstellbar</b> und von unten/ hinten, einzeln verstellbar und mit Gurtband für Knie
Code 6825 (nicht in Kombination mit Kniepelotten SHARK Code 6828S)	Code 6826	Code 6827
<b>Standard</b>	<input type="checkbox"/> Paar MP 492,- €	<input type="checkbox"/> Paar MP 690,- €

Technische Änderungen und Druckfehler vorbehalten.

VD2222-30

# Campus Relax 681 / 682 / 683

Rückenlage-Stehgerät schrägverstellbar mit Beinspreizung

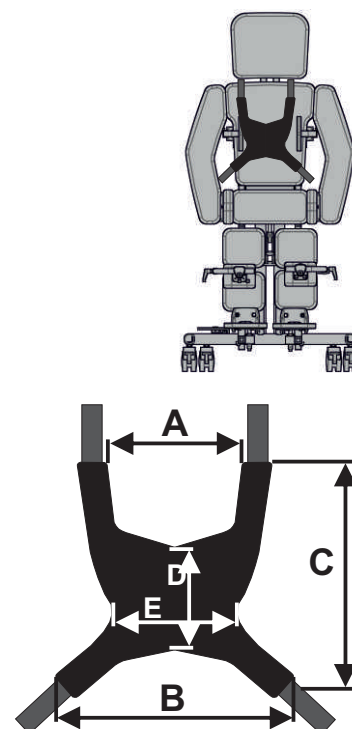
## Maße Brustschultergurt

Größe	Maß A	Maß B	Maß C	Maß D	Maß E
<b>M</b> <sub>2</sub>	11 cm	24 cm	36 cm	14 cm	14 cm
<b>L</b> <sub>3</sub>	16 cm	30 cm	42 cm	15 cm	18 cm
<b>XL</b> <sub>4</sub>	19 cm	32 cm	48 cm	17 cm	21 cm
<b>XXL</b> <sub>5</sub>	21 cm	39 cm	61 cm	19 cm	25 cm

Relax 1

Relax 2

Relax 3



## F Abstand zwischen Thoraxpelotten

Campus Relax Größe	Seitenpelotten starr	Seitenpelotten abklappbar / steckbar		
		gerade	Pelottenschiene 20mm	40mm
<b>1</b> 681	17 - 26*cm	22 - 31*cm	20 - 27*cm	16 - 23*cm
<b>2</b> 682	19 - 26*cm	24 - 31*cm	22 - 27*cm	18 - 23*cm
<b>3</b> 683	20 - 26*cm	24 - 31*cm	22 - 27*cm	18 - 23*cm

\* mit Verstellung der Ampelotten

## G Abstand zwischen Beckenseitenpelotten

Relax Größe	Abstand zwischen den Beckenseitenpelotten		
	fest verschraubt	steckbar abklappbar	winkelverstellbar
<b>1</b> 6991	17 - 22cm (30cm)*	18 - 24cm (31cm)*	18 - 24cm (32cm)*
<b>2</b> 6992	18 - 25cm (32cm)*	19 - 26cm (32cm)*	20 - 26cm (34cm)*
<b>3</b> 6993	20 - 26cm (34cm)*	23 - 28cm (37cm)*	24 - 30cm (37cm)*



\* Maß wenn: - ohne Arme  
- Arme je Seite 4cm nach außen verstellbar werden

## H Abstand zwischen Beckenretraktionsgurt


Größe	Abstand zwischen den Pelotten des Beckenretraktionsgurtes
<b>S</b>	10 - 22cm
<b>M</b>	18 - 30cm
<b>L</b>	22 - 35cm




## Kniepelotte

<b>Kniepelotten von vorne auf Knie, einzeln verstellbar</b>  <input type="checkbox"/> Campus 681 Gr. S <input type="checkbox"/> Campus 682 /683 Gr. M    Maße siehe Techn. Daten <b>Code 6828</b>  <small>(nur in Kombination mit Code 6825 oder Code 6826 oder 6827)</small>	<b>anatomische Kniepelotten "Shark" von vorne auf Knie, einzeln verstellbar</b>  <input type="checkbox"/> Campus 681 Gr. S <input type="checkbox"/> Campus 682 /683 Gr. M    Maße siehe Techn. Daten <b>Code 6828S</b>  <small>(nur in Kombination mit Code 6826 oder Code 6827)</small>	<b>Hinweis:</b> Kniepelotte Größe S = Standard bei Campus 681 Kniepelotte Größe M = Standard bei Campus 682 /683
Paar MP 592,- €	Paar MP 608,- €	



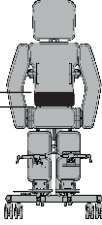
## Beckenpelotte

<b>Beckenpelotte tiefenverstellbar und winkeleinstellbar</b>   <b>Code 6850</b>	<b>Beckenretraktionsgurt seitlich an Beckenpelotte montiert</b>  <input type="checkbox"/> Gr. S <input type="checkbox"/> Gr. M <input type="checkbox"/> Gr. L  <b>Code 6853</b>  <small>Maße siehe Technische Daten</small>	
<b>Standard</b>	Stück 336,- €	

## Beckenpelotte

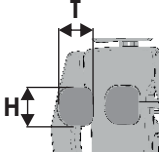
<b>Becken-Seitenpelotten fest verschraubt in der Breite einstellbar</b>  Abstand zwischen den Becken-Seitenpelotten: _____ cm  <b>Code 6854</b>	<b>Beckenseitenpelotten steckbar mit Pelottenhalter flach steckbar</b>  Abstand zwischen den Becken-Seitenpelotten: _____ cm  <b>Code 6855</b>	<b>Beckenseitenpelotten abklappbar mit Pelottenhalter flach abklappbar</b>  Abstand zwischen den Becken-Seitenpelotten: _____ cm  <b>Code 6856</b>	<b>Winkelverstellung für Beckenseitenpelotten für abduzierte Beinstellung</b>   <b>Code 6857</b> <small>(nur in Kombination mit Beckenseitenpelotten CODE 6855 oder 6856 möglich)</small>
<input type="checkbox"/> Paar 208,- €	<input type="checkbox"/> Paar 332,- €	<input type="checkbox"/> Paar 342,- €	<input type="checkbox"/> Paar MP 496,- €

## Rückenpelotte

<b>Rückenpelotte mit Brustgurt</b>    <input type="checkbox"/> Code 6842	<b>Brustschultergurt (anstatt Brustgurt)</b>  <input type="checkbox"/> Campus 681 Gr. M <input type="checkbox"/> Campus 682 Gr. L <input type="checkbox"/> Campus 683 Gr. XL    <b>Code 6841</b>  <small>Maße siehe Technische Daten</small>	<b>Rückenzwischenpelotte zusätzlich zusätzliche Rückenpolster zwischen Rückenpelotte und Beckenpelotte</b>  <table border="0"> <tr><td></td><td><b>H</b></td><td></td></tr> <tr><td>Gr. 1</td><td>10cm</td><td>↓</td></tr> <tr><td>Gr. 2/3</td><td>12cm</td><td>↑</td></tr> </table>   <b>Code 6844</b>		<b>H</b>		Gr. 1	10cm	↓	Gr. 2/3	12cm	↑	
	<b>H</b>											
Gr. 1	10cm	↓										
Gr. 2/3	12cm	↑										
<b>Standard</b>	Stück MP 208,- €	<input type="checkbox"/> Stück 264,- €										

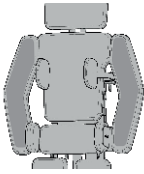
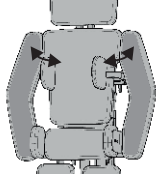
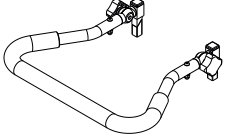
## Notizen

## Seitenpelotten

 <p>T H</p> <p>T H</p> <p>Campus 681 / 682 <input type="checkbox"/> S 11cm 8cm</p> <p>Campus 683 <input type="checkbox"/> M 12cm 11cm</p>	<p>Seitenpelotten für Thorax starr</p> <p><input type="checkbox"/> rechts <input type="checkbox"/> links</p> <p>Code 6835</p>	<p>Seitenpelotten für Thorax abklappbar</p> <p><input type="checkbox"/> rechts <input type="checkbox"/> links</p> <p>Pelottenschiene <input type="checkbox"/> gerade <input type="checkbox"/> 20mm (standard) <input type="checkbox"/> 40mm</p> <p>Code 6836</p>	<p>Seitenpelotten für Thorax steckbar</p> <p><input type="checkbox"/> rechts <input type="checkbox"/> links</p> <p>Pelottenschiene <input type="checkbox"/> gerade <input type="checkbox"/> 20mm (standard) <input type="checkbox"/> 40mm</p> <p>Code 6837</p>	
	<p>Paar 254,- €</p>	<p>Paar 292,- €</p>	<p>Paar 290,- €</p>	

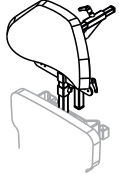
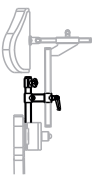
## Armpelotten

## Zubehör




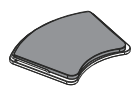
<p>Armauflagepelotten steckbar</p>  <p>Code 6838</p>	<p>Armauflagepelotten steckbar und im Winkel einstellbar</p>  <p>mit Gelenk im Winkel einstellbar</p> <p>Code 6839</p>		<p>Schiebebügel /-griff winkelverstellbar mit Gelenken an den Mittelsäulen</p>  <p>Code 69959</p>
<p><input type="checkbox"/> Paar 359,- €</p>	<p><input type="checkbox"/> Paar 678,- €</p>		<p><input type="checkbox"/> Stück 348,- €</p>

## Sitz

## Kopfpelotte

<p>Abduktionsrolle steckbar</p> <p>Code 6851</p>	<p>Spreizsattel steckbar</p> <p>Code 6852</p>		<p>Kopfstütze geformt (Muschelform)</p>  <p><input checked="" type="checkbox"/></p> <p>Code 6845</p>	<p>Versatzadapter für Kopfstütze geformt (Muschelform)</p>  <p>Code 69947</p>
<p><input type="checkbox"/> Stück 354,- €</p>	<p><input type="checkbox"/> Stück 475,- €</p>		<p><b>Standard</b></p>	<p><input type="checkbox"/> Stück MP 116,- €</p>

## Tischplatte

<p>Tischplatte aus Holz mit Halterung</p>  <p>Code 6860</p>	<p>Tischumrandung 1-teilig, steckbar</p>  <p>Code 6861</p>	<p>Tischplatte aus Holz mit Tischmulde</p>  <p>Code 6865</p>		<p>Tischpolster für Tischplatte mit Bezug schwarz MM190</p>  <p>Code 69966</p>
<p><input type="checkbox"/> Stück 568,- €</p>	<p><input type="checkbox"/> Satz 170,- €</p>	<p><input type="checkbox"/> Stück MP 802,- €</p>		<p><input type="checkbox"/> Stück 331,- €</p>

## Notizen

Technische Änderungen und Druckfehler vorbehalten.

VD2222-30

## Notizen

Technische Änderungen und Druckfehler vorbehalten.

VD2222-30

## Allgemeine Geschäftsbedingungen (AGB)

### Gültigkeit

Für sämtliche Verkäufe gelten ausnahmslos unsere Liefer- und Zahlungsbedingungen. Aufträge und sonstige Vereinbarungen werden erst durch unsere schriftliche Bestätigung gültig. Den Einkaufsbedingungen des Bestellers wird ausdrücklich widersprochen.

### Angebot und Vertragsabschluss

Angebote sind stets freibleibend, soweit sie nicht ausdrücklich befristet sind. Aufträge bedürfen der schriftlichen Bestätigung. Bei bestätigten Aufträgen sind die Preise fest, wir behalten uns jedoch vor, bei Preissteigerungen, die wir nicht zu vertreten haben (z.B. Steuererhöhungen, Lohnerhöhungen, Preisänderungen seitens unserer Vorlieferanten), den Preis entsprechend anzupassen. Kostenvorschläge für Sonderanfertigungen und Reparaturarbeiten sind stets unverbindlich. Technische Änderungen vorbehalten. Der Vertrag kommt erst mit der Auftragsbestätigung zustande.

### Versand

Soweit vom Besteller keine Bestimmung getroffen ist, erfolgt die Versendung auf einem angemessenen Versandweg in der üblichen Verpackung. Versicherungen erfolgen nur auf Wunsch und auf Kosten des Bestellers. Lieferungen erfolgen unfrei. Der Versandweg steht uns frei. Bei Sonderwünschen, z.B. Expreßsendungen, Eilgut usw. gehen auch die Mehrkosten zu Lasten des Empfängers. Die Ware wird stets auf Gefahr des Abnehmers zum Versand gebracht. Bei Transportschaden muß der Empfänger eine Tatbestandsaufnahme bei dem jeweiligen Transportführer beantragen.

### Preise

Alle Preise von BEROLLKA verstehen sich ab Werk ausschließlich der jeweiligen gesetzlichen Mehrwertsteuer, öffentlichen Lasten und Abgaben, wie etwaiger Zölle sowie die Versicherungs- und Verpackungskosten, die gesondert berechnet werden.

### Mindermengenzuschlag

Bei Kleinaufträgen wird pro Auftrag ein Mindermengenzuschlag pauschal von 15,00 Euro bei einem Netto-Warenwert unter 20,00 Euro für Verwaltungskosten zusätzlich berechnet.

### Lieferfristen

Die angegebenen Liefertermine und Lieferfristen sind unverbindlich. Ihre Überschreitung berechtigt den Besteller nicht zum Rücktritt des Vertrages. Die Geltendmachung von Schadensersatzansprüchen ist ausgeschlossen. BEROLLKA kann aus begründetem Anlass Teillieferungen vornehmen.

### Fehlbestellungen / Warenrücksendungen

Fehlbestellungen werden nur zurückgenommen, wenn wir sie verschuldet haben und die Ware sich in einwandfreiem Zustand befindet. Sofern im Einzelfall Fehlbestellungen oder Warenrücksendungen aus Kulanz angenommen werden, so ist folgendes zu beachten:

1. Artikelnummer, Artikelbezeichnung, Lieferscheindatum- und nummer, sowie Rechnungsnummer sind anzugeben.
2. Die Rücksendung hat frei zu erfolgen.
3. Die Ware muß der im Lieferschein aufgeführten Artikelnummer(n) entsprechen. Keinesfalls werden von einem Artikel entfernte Einzelteile zurückgenommen.
4. Die zurückgesandte Ware hat sich in einwandfreiem Zustand zu befinden.
5. Für die Zurücknahme werden Bearbeitungsgebühren in Höhe von 10% des Nettowarenwertes, zumindest jedoch € 35,- berechnet.

Lieferungen, die länger als 3 Monate zurückliegen, sowie Nähteile und Sonderanfertigungen sind vom Umtausch ausgeschlossen. Als Nachweis dient eine Kopie des Lieferscheins oder der Rechnung.

### Gewährleistung und Mängelrügen

Der Verkäufer haftet unter Ausschluss weiterer Ansprüche für Mängel der Ware in der Weise, daß er alle diejenigen Teile unentgeltlich auszubessern oder nach seiner Wahl neu zu liefern hat, die innerhalb von 6 Monaten, bei nachweisbaren Material- oder Arbeitsfehler schadhaft oder unbrauchbar geworden sind und als solche dem Verkäufer sofort nach Bekanntwerden des Mangels schriftlich gemeldet worden sind. Soweit längere gesetzliche Fristen einschlägig sind, wird eine Gewährleistung von 12 Monaten vereinbart.

Zur Vornahme der Ersatzteillieferung hat der Besteller dem Verkäufer die erforderliche Zeit und Gelegenheit zu gewähren. Ersetzte Teile werden Eigentum des Verkäufers. Der Käufer hat die Ware unverzüglich nach der Ablieferung durch den Verkäufer zu untersuchen und, wenn sich ein Mangel zeigt, dem Verkäufer unverzüglich Anzeige zu machen. Unterläßt der Käufer die Anzeige, so gilt die Ware als genehmigt, es sei denn, dass es sich um einen Mangel handelt, der bei der Untersuchung nicht erkennbar war.

Bei jeder Beanstandung steht BEROLLKA das Recht zur Besichtigung und Prüfung des beanstandeten Liefergegenstandes zu. Dafür wird der Besteller BEROLLKA die notwendige Zeit und Gelegenheit einräumen. BEROLLKA kann von dem Besteller auch verlangen, dass er den beanstandeten Liefergegenstand an BEROLLKA auf Kosten von BEROLLKA zurückschickt. Erweist sich eine Mängelrüge des Bestellers als vorsätzlich oder grob fahrlässig unberechtigt, so ist er BEROLLKA zum Ersatz aller in diesem Zusammenhang entstandenen Aufwendungen verpflichtet. BEROLLKA ist berechtigt, gewährleistungspflichtige Mängel nach eigener Wahl durch für den Besteller kostenlose Nachbesserung oder Ersatzlieferung des fehlerhaften Teiles oder des ganzen Liefergegenstandes zu beseitigen. Übernimmt der Besteller bei einer Beanstandung eine Reparatur selbst oder versucht die Mängel selbst zu beheben ohne schriftliche Zustimmung des Verkäufers, werden vom Verkäufer keine Aufwandsansprüche (wie Transport-, Wege-, Arbeits- und Materialkosten) und auch keine Gewährleistungsansprüche übernommen.

Von der Ersatzpflicht sind ausgeschlossen:

Beschädigungen, welche durch natürlichen Verschleiß, fahrlässige bzw. unsachgemäße Behandlung oder gewaltsamer Beschädigung entstehen. Wandlung des Kaufvertrages, Minderung des Kaufpreises oder Schadensersatzansprüche aller Art sind ausgeschlossen. Die Gewährspflicht erlischt, wenn Reparaturen bzw. Veränderungen oder Ersatz einzelner Teile von anderer Seite als der Verkäuferin oder liefernden Firma vorgenommen werden.

### Eigentumsvorbehalt

Für Wiederverkäufer: Die jeweils angelieferte Ware bleibt bis zur vollständigen Begleichung sämtlicher Rechnungen – auch aus anderen Lieferungen - unser Eigentum. Unsere hiernach noch in unserem Eigentum verbliebene Ware darf nur im ordentlichen Geschäftsgang weiterveräußert werden. Forderungen aus dem Weiterverkauf werden an uns abgetreten. Eine Verfügung außerhalb des ordentlichen Geschäftsganges, z.B. durch Verpfändung unseres Eigentums oder uns abgetretener Forderungen sind uns unaufgefordert und unverzüglich mitzuteilen.

### Zahlungsbedingungen

Rechnungen sind zahlbar innerhalb 30 Tagen nach Rechnungsdatum rein netto Kasse. Bei Zahlungseingang binnen 8 Tagen gewähren wir 2% Skonto, wenn sämtliche Zahlungsverpflichtungen aus früheren Leistungen erfüllt sind. Wird die 30-tägige Zahlungsfrist überschritten, sind wir berechtigt, Verzugszinsen zu berechnen. Der Zinssatz liegt bei marktüblichen Zinsen der Großbanken. Lieferung gegen Nachnahme behalten wir uns ausdrücklich vor.

### Datenschutz

Berollka und der Kunde sind für die Einhaltung der jeweils für sie geltenden datenschutzrechtlichen Bestimmungen selbst verantwortlich. Der Kunde darf Berollka keine personenbezogenen Daten zur Verfügung stellen, für welche die Rechtmäßigkeit nicht gegeben ist und für welche der Kunde keine gesetzliche Legitimation zur Verarbeitung hat.

### Erfüllungsort und Gerichtsstand ist der Ort der Rechnungsstellung.

Ausschließlicher Gerichtsstand für alle Streitigkeiten aus dem Vertragsverhältnis ist Heidelberg. BEROLLKA ist jedoch berechtigt, den Besteller an jedem anderen gesetzlichen Gerichtsstand zu verklagen. Es gilt das Recht der Bundesrepublik Deutschland unter Ausschluss des Übereinkommens der Vereinten Nationen über Verträge über den internationalen Warenkauf (CISG).

Technische Änderungen und Druckfehler vorbehalten. Eine aktuelle Preisliste kann jederzeit angefordert werden.