

Absender

Versandadresse  siehe Absender

Com.:

**Bestellung**

**Kostenvoranschlag**

Besteller: \_\_\_\_\_

Telefon: \_\_\_\_\_

PHYSIO BIG RELAX 6994 Größe 4 **5190,00 €**

PHYSIO BIG RELAX 6995 Größe 5 **5380,00 €**



Preise gültig ab 01.01.2026  
(bis auf Widerruf)

## Campus Physio Big Relax

Hilfsmittelnummern

Campus PHYSIO BIG RELAX 6994 28.29.02.1056

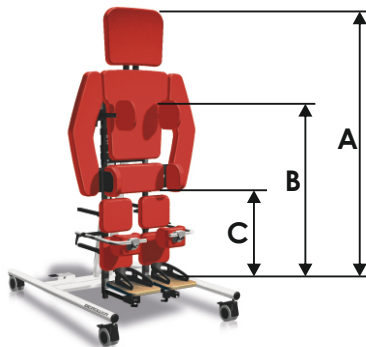
Campus PHYSIO BIG RELAX 6995 28.29.02.1056

Rückenliegebrett schrägverstellbar

### Grundmaße

#### Grundausrüstung

- Grundgestell mit 75mm Rollen
- durchgehende Fußplatte
- einzelne durchgehende Beinpolster
- Rückenpelotte mit Brustschultergurt
- Beckenpelotte mit Beckenseitenpelotten
- Kopfpelotte (gerade)
- Schrägverstellung mittels **elektrischem Antrieb** (mit **Akku**) von 90° (senkrecht) bis 0° (waagrecht)



#### Maße

Gesamthöhe  
**Maß A : .....cm**

Brusthöhe  
**Maß B : .....cm**

Schritt-/Beinlänge  
**Maß C : .....cm**

### Rahmen

### Rahmenfarben

Stehgerät Campus PHYSIO BIG RELAX		max. zulässiges Benutzergewicht	Höhe Polster horizontal <b>Maß H</b>	Rahmenfarben	
<input type="checkbox"/> <b>Größe 4</b> 140 bis 170cm Körpergröße	<b>Code 6994</b>	<b>80 kg</b>	bei 75mm Rollen: 82 / 83cm	<input type="checkbox"/> 25 RAL 9010 weiß	<input type="checkbox"/> 24 RAL 1028 melonengelb
<input type="checkbox"/> <b>Größe 5</b> 160 bis 190cm Körpergröße	<b>Code 6995</b>	<b>100 kg</b>	bei 125mm Rollen: 89 / 90cm	<input type="checkbox"/> 40 rotmetallic	<input type="checkbox"/> 59 atlanticblau
				<input type="checkbox"/> 19 silbermetallic	<input type="checkbox"/> 63 platin met.
				<input type="checkbox"/> 23 RAL 9005 schwarz	

### BASIC-Line

### HIGH-Line

CODE 6806	Die <b>BASIC-Line</b> ist die Grundausrüstung und die Pelottenbezüge sind vorne einfarbig aus Kunstleder oder Bespannungstoff und hinten und seitlich schwarz.	CODE 6996	Bei der <b>HIGH-Line</b> sind die Pelottenbezüge vorne und hinten einfarbig aus Kunstleder oder Bespannungstoff und seitlich schwarz.
-----------	--	-----------	---

Technische Änderungen und Druckfehler vorbehalten.

VD2231-19

# Campus Physio Big Relax 6994 / 6995

Rückenlage-Stehgerät elektrisch schrägverstellbar

## A Fußplatte bis Kopfoberkante

Größe	Minimales Maß A	Maximales Maß A
4	140 cm	170 cm
5	160 cm	190 cm

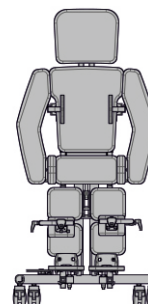


## B Fußplatte bis Brusthöhe

	minimales Maß B	maximales Maß B
Campus PHYSIO BIG RELAX 4	90 cm	135 cm
Campus PHYSIO BIG RELAX 5	100 cm	145 cm

## C Schritt- / Beinlänge

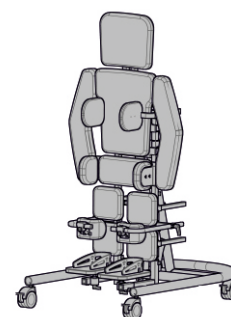
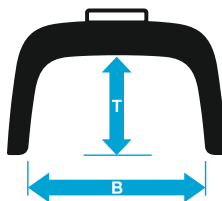
	minimales Maß C	maximales Maß C
Campus PHYSIO BIG RELAX 4	55 cm	75 cm
Campus PHYSIO BIG RELAX 5	60 cm	80 cm



## D Kniepelottenbreite

Größen Kniepelotten			
Größe	Maße in mm		
	B	T	H
S	80	60	90
M	110	80	90
L	140	100	100
Sondergröße XL	170	115	130

(Preis auf Anfrage)



Campus PHYSIO BIG RELAX	Gesamtbreite		Gesamtlänge		Max. Zulässiges Benutzergewicht	Gesamt Gewicht	Gesamt Höhe
	Rahmen	Tischplatte	Stehgerät vertikal	Stehgerät horizontal			
Größe 4	70 cm	78 cm	156 cm nur Rahmen	160 - 190 cm	80 kg	60 kg	max. 180cm
Größe 5	70 cm	78 cm	156 cm nur Rahmen	165 - 200 cm	100 kg	70 kg	max. 200cm

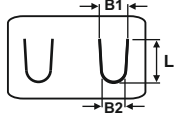
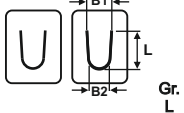
## Bespannungsfarben Basic-Line

<b>Basic-Line</b> Code 6806	<div style="display: flex; justify-content: space-around;"> <span>vorne</span> <span>seitlich</span> <span>hinten</span> </div> <div style="display: flex; justify-content: space-around;"> <div style="border: 1px solid black; padding: 2px;">einfarbig</div> <div style="border: 1px solid black; padding: 2px; font-size: 8px;">Dartex schwarz DA690</div> <div style="border: 1px solid black; padding: 2px; font-size: 8px;">Dartex schwarz DA690</div> </div>			<b>Bespannungsstoff Cosy</b>																																			
	<b>Kunstleder Capri</b> <table border="0"> <tr><td><input type="checkbox"/></td><td></td><td>MM110 gelb</td></tr> <tr><td><input type="checkbox"/></td><td></td><td>MM120 orange</td></tr> <tr><td><input type="checkbox"/></td><td></td><td>MM130 rot</td></tr> <tr><td><input type="checkbox"/></td><td></td><td>MM140 lavendel</td></tr> <tr><td><input type="checkbox"/></td><td></td><td>MM141 lila</td></tr> <tr><td><input type="checkbox"/></td><td></td><td>MM150 azur</td></tr> <tr><td><input type="checkbox"/></td><td></td><td>MM151 nebulas blau</td></tr> <tr><td><input type="checkbox"/></td><td></td><td>MM152 saphir</td></tr> <tr><td><input type="checkbox"/></td><td></td><td>MM160 hellgrün</td></tr> <tr><td><input type="checkbox"/></td><td></td><td>MM161 kiwi</td></tr> <tr><td><input type="checkbox"/></td><td></td><td>MM162 limone</td></tr> <tr><td><input type="checkbox"/></td><td></td><td>MM170 grau</td></tr> <tr><td><input type="checkbox"/></td><td></td><td>MM190 schwarz</td></tr> </table>	<input type="checkbox"/>			MM110 gelb	<input type="checkbox"/>		MM120 orange	<input type="checkbox"/>		MM130 rot	<input type="checkbox"/>		MM140 lavendel	<input type="checkbox"/>		MM141 lila	<input type="checkbox"/>		MM150 azur	<input type="checkbox"/>		MM151 nebulas blau	<input type="checkbox"/>		MM152 saphir	<input type="checkbox"/>		MM160 hellgrün	<input type="checkbox"/>		MM161 kiwi	<input type="checkbox"/>		MM162 limone	<input type="checkbox"/>		MM170 grau	<input type="checkbox"/>
<input type="checkbox"/>		MM110 gelb																																					
<input type="checkbox"/>		MM120 orange																																					
<input type="checkbox"/>		MM130 rot																																					
<input type="checkbox"/>		MM140 lavendel																																					
<input type="checkbox"/>		MM141 lila																																					
<input type="checkbox"/>		MM150 azur																																					
<input type="checkbox"/>		MM151 nebulas blau																																					
<input type="checkbox"/>		MM152 saphir																																					
<input type="checkbox"/>		MM160 hellgrün																																					
<input type="checkbox"/>		MM161 kiwi																																					
<input type="checkbox"/>		MM162 limone																																					
<input type="checkbox"/>		MM170 grau																																					
<input type="checkbox"/>		MM190 schwarz																																					
<b>Standard</b>																																							

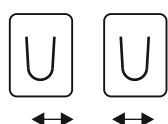
## Bespannungsfarben High-Line

<b>High-Line</b> Code 6996	<div style="display: flex; justify-content: space-around;"> <span>vorne</span> <span>seitlich</span> <span>hinten</span> </div> <div style="display: flex; justify-content: space-around;"> <div style="border: 1px solid black; padding: 2px;">einfarbig</div> <div style="border: 1px solid black; padding: 2px; font-size: 8px;">Dartex schwarz DA690</div> <div style="border: 1px solid black; padding: 2px;">einfarbig</div> </div>			<b>Bespannungsstoff Cosy</b>																																			
	<b>Kunstleder Capri</b> <table border="0"> <tr><td><input type="checkbox"/></td><td></td><td>MM110 gelb</td></tr> <tr><td><input type="checkbox"/></td><td></td><td>MM120 orange</td></tr> <tr><td><input type="checkbox"/></td><td></td><td>MM130 rot</td></tr> <tr><td><input type="checkbox"/></td><td></td><td>MM140 lavendel</td></tr> <tr><td><input type="checkbox"/></td><td></td><td>MM141 lila</td></tr> <tr><td><input type="checkbox"/></td><td></td><td>MM150 azur</td></tr> <tr><td><input type="checkbox"/></td><td></td><td>MM151 nebulas blau</td></tr> <tr><td><input type="checkbox"/></td><td></td><td>MM152 saphir</td></tr> <tr><td><input type="checkbox"/></td><td></td><td>MM160 hellgrün</td></tr> <tr><td><input type="checkbox"/></td><td></td><td>MM161 kiwi</td></tr> <tr><td><input type="checkbox"/></td><td></td><td>MM162 limone</td></tr> <tr><td><input type="checkbox"/></td><td></td><td>MM170 grau</td></tr> <tr><td><input type="checkbox"/></td><td></td><td>MM190 schwarz</td></tr> </table>	<input type="checkbox"/>			MM110 gelb	<input type="checkbox"/>		MM120 orange	<input type="checkbox"/>		MM130 rot	<input type="checkbox"/>		MM140 lavendel	<input type="checkbox"/>		MM141 lila	<input type="checkbox"/>		MM150 azur	<input type="checkbox"/>		MM151 nebulas blau	<input type="checkbox"/>		MM152 saphir	<input type="checkbox"/>		MM160 hellgrün	<input type="checkbox"/>		MM161 kiwi	<input type="checkbox"/>		MM162 limone	<input type="checkbox"/>		MM170 grau	<input type="checkbox"/>
<input type="checkbox"/>		MM110 gelb																																					
<input type="checkbox"/>		MM120 orange																																					
<input type="checkbox"/>		MM130 rot																																					
<input type="checkbox"/>		MM140 lavendel																																					
<input type="checkbox"/>		MM141 lila																																					
<input type="checkbox"/>		MM150 azur																																					
<input type="checkbox"/>		MM151 nebulas blau																																					
<input type="checkbox"/>		MM152 saphir																																					
<input type="checkbox"/>		MM160 hellgrün																																					
<input type="checkbox"/>		MM161 kiwi																																					
<input type="checkbox"/>		MM162 limone																																					
<input type="checkbox"/>		MM170 grau																																					
<input type="checkbox"/>		MM190 schwarz																																					
			<div style="display: flex; justify-content: space-around;"> <span>vorne</span> <span>seitlich</span> <span>hinten</span> </div> <div style="display: flex; justify-content: space-around;"> <div style="border: 1px solid black; padding: 2px;">einfarbig</div> <div style="border: 1px solid black; padding: 2px; font-size: 8px;">AG490 schwarz*</div> <div style="border: 1px solid black; padding: 2px;">einfarbig</div> </div> <p style="font-size: 8px;">* Außer bei Cosy Stoff CO390 schwarz ist der AGW-Stoff AG470 grau</p>																																				
			<table border="0"> <tr><td><input type="checkbox"/></td><td></td><td>CO310 gelb</td></tr> <tr><td><input type="checkbox"/></td><td></td><td>CO330 rot</td></tr> <tr><td><input type="checkbox"/></td><td></td><td>CO341 pink</td></tr> <tr><td><input type="checkbox"/></td><td></td><td>CO350 ultramarine</td></tr> <tr><td><input type="checkbox"/></td><td></td><td>CO351 königsblau</td></tr> <tr><td><input type="checkbox"/></td><td></td><td>CO360 lemon</td></tr> <tr><td><input type="checkbox"/></td><td></td><td>CO370 grau</td></tr> <tr><td><input type="checkbox"/></td><td></td><td>CO390 schwarz</td></tr> </table>	<input type="checkbox"/>		CO310 gelb	<input type="checkbox"/>		CO330 rot	<input type="checkbox"/>		CO341 pink	<input type="checkbox"/>		CO350 ultramarine	<input type="checkbox"/>		CO351 königsblau	<input type="checkbox"/>		CO360 lemon	<input type="checkbox"/>		CO370 grau	<input type="checkbox"/>		CO390 schwarz												
<input type="checkbox"/>		CO310 gelb																																					
<input type="checkbox"/>		CO330 rot																																					
<input type="checkbox"/>		CO341 pink																																					
<input type="checkbox"/>		CO350 ultramarine																																					
<input type="checkbox"/>		CO351 königsblau																																					
<input type="checkbox"/>		CO360 lemon																																					
<input type="checkbox"/>		CO370 grau																																					
<input type="checkbox"/>		CO390 schwarz																																					
<input type="checkbox"/> Set Code 6996			MP 194,- €																																				




## Fußbrett

<b>Fußplatte durchgehend (Holz) mit Fersenschalen steckbar</b>  <p><b>B1/B2 L</b></p> <table border="0"> <tr><td>Gr.</td><td><input type="checkbox"/></td><td>11,5/8cm</td><td>19 cm</td></tr> <tr><td>XL</td><td><input type="checkbox"/></td><td></td><td>Standard bei 6994</td></tr> <tr><td>Gr.</td><td><input type="checkbox"/></td><td>12,5/12cm</td><td>19,5 cm</td></tr> <tr><td>BXL</td><td><input type="checkbox"/></td><td></td><td>Standard bei 6995</td></tr> </table> <p>Code 69910</p>	Gr.	<input type="checkbox"/>	11,5/8cm	19 cm	XL	<input type="checkbox"/>		Standard bei 6994	Gr.	<input type="checkbox"/>	12,5/12cm	19,5 cm	BXL	<input type="checkbox"/>		Standard bei 6995	<b>geteilte, einzelne Fußplatten (Holz) mit Fersenschalen steckbar</b>  <p><b>B1/B2 L</b></p> <table border="0"> <tr><td>Gr.</td><td><input type="checkbox"/></td><td>10,5/8cm</td><td>13,5 cm</td></tr> <tr><td>L</td><td><input type="checkbox"/></td><td></td><td></td></tr> <tr><td>Gr.</td><td><input type="checkbox"/></td><td>11,5/8cm</td><td>19 cm</td></tr> <tr><td>XL</td><td><input type="checkbox"/></td><td></td><td></td></tr> <tr><td>Gr.</td><td><input type="checkbox"/></td><td>12,5/12cm</td><td>19,5 cm</td></tr> <tr><td>BXL</td><td><input type="checkbox"/></td><td></td><td></td></tr> </table> <p>Code 69912</p>	Gr.	<input type="checkbox"/>	10,5/8cm	13,5 cm	L	<input type="checkbox"/>			Gr.	<input type="checkbox"/>	11,5/8cm	19 cm	XL	<input type="checkbox"/>			Gr.	<input type="checkbox"/>	12,5/12cm	19,5 cm	BXL	<input type="checkbox"/>			<b>Fußriemen für Fersenschalen</b> <p>Code 69911</p>	<b>Fußbrett winkeleinstellbar FB-Aufnahmerohr mit Zahnsegmente winkelverstellbar</b> (für FB durchgehend oder geteilt) <p>Code 69913</p>
Gr.	<input type="checkbox"/>	11,5/8cm	19 cm																																								
XL	<input type="checkbox"/>		Standard bei 6994																																								
Gr.	<input type="checkbox"/>	12,5/12cm	19,5 cm																																								
BXL	<input type="checkbox"/>		Standard bei 6995																																								
Gr.	<input type="checkbox"/>	10,5/8cm	13,5 cm																																								
L	<input type="checkbox"/>																																										
Gr.	<input type="checkbox"/>	11,5/8cm	19 cm																																								
XL	<input type="checkbox"/>																																										
Gr.	<input type="checkbox"/>	12,5/12cm	19,5 cm																																								
BXL	<input type="checkbox"/>																																										
<b>Standard</b>	Paar MP 156,- €	<input type="checkbox"/> Paar 69,- €	<input type="checkbox"/> Paar MP 272,- €																																								

## Fußbrett

<b>Fußplatten mit Kugelgelenk winkelverstellbar (für Spitzfußkorrekturen)</b> <p>bei FB durchgehend nach vorne/hinten schwenkbar bei FB geteilt: nach vorne/hinten und seitlich schwenkbar</p> <p>Code 69914</p>	<b>FB-Aufnahmerohr mit Querhalterung für geteilte Fußplatten</b>  <p>Sonder-FB-Aufnahmerohr: Fußplatten sind seitlich mit dem Sonder- und Querhalter verschiebbar in Kombination mit Code 69912</p> <p>Code 69915</p> <p>(nicht in Kombination mit Code 69910 oder 69913)</p>	<b>Hinweis:</b> Für erweiterte Abduktionseinstellbarkeit bietet Berollka das Campus Big Relax Rückenliegebrett schrägverstellbar mit Beinspreizung
<input type="checkbox"/> Paar MP 294,- €	<input type="checkbox"/> Paar MP 258,- €	

## Kniepelotte

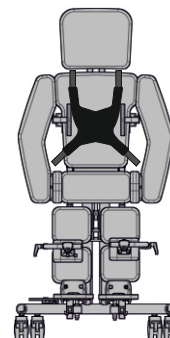
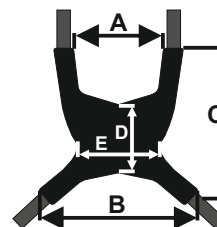
<b>Hinweis:</b> Kniepelotte Gr. M = Standard bei Campus 6994 Kniepelotte Gr. L = Standard bei Campus 6995	<b>Kniepelotten standard von vorne auf Knie, einzeln verstellbar</b> <p>Campus 6994 <input type="checkbox"/> Gr. M Campus 6995 <input type="checkbox"/> Gr. L</p> <p>Maße siehe Techn. Daten</p>  <p>Code 69920</p> <p>(nicht in Kombination mit CODE 69921)</p>	<b>anatomische Kniepelotten "Shark" von vorne auf Knie, einzeln verstellbar</b> <p>Campus 6994 <input type="checkbox"/> Gr. M Campus 6995 <input type="checkbox"/> Gr. L</p> <p>Maße siehe Techn. Daten</p>  <p>Code 69921</p> <p>(nicht in Kombination mit CODE 69920)</p>	<b>dynamische Lagerung der Kniepelotten Sonderhalterung</b> <p>dynamisch gelagerte Kniepelotten zur aktiven, dynamischen Positionierung der Knie von vorne / oben</p> <p>jeder Pelotte einzeln dynamisch gelagert</p>  <p>Code 69922</p> <p>(nur in Kombination mit Code 69920 oder 69921)</p>
	Paar MP 502,- €	Paar MP 522,- €	<input type="checkbox"/> Paar MP 598,- €

# Campus Physio Big Relax 6994 / 6995

Rückenlage-Stehgerät elektrisch schrägverstellbar

## Maße Brustschultergurt

Größe	Maß A	Maß B	Maß C	Maß D	Maß E
<b>M</b> <sub>2</sub>	11 cm	24 cm	36 cm	14 cm	14 cm
<b>L</b> <sub>3</sub>	16 cm	30 cm	42 cm	15 cm	18 cm
<b>XL</b> <sub>4</sub>	19 cm	32 cm	48 cm	17 cm	21 cm
<b>XXL</b> <sub>5</sub>	21 cm	39 cm	61 cm	19 cm	25 cm



Physio BIG Relax 4

Physio BIG Relax 5

## F Abstand zwischen Thoraxpelotten

Physio BIG Relax Größe	Seitenpelotten starr	Seitenpelotten abklappbar / steckbar		
		gerade	Pelottenschiene 20mm	40mm
<b>4</b>	24 - 29cm	28 - 34*cm	24 - 30*cm	20 - 26*cm
<b>5</b>	24 - 29cm	28 - 34*cm	24 - 30*cm	20 - 26*cm

Hinweis:  
Abstand zwischen den  
Tischhalterungsstangen = 44cm  
(Sonderbau +8cm auf Anfrage möglich !)

Abstand zwischen Thoraxpelotten mit Sonder-Halter G9542271

<b>4 / 5</b>	-	35 - 47*cm	31- 43*cm	27 - 39*cm
--------------	---	------------	-----------	------------

\* mit Verstellung der Armpelotten

## G Abstand zwischen Beckenseitenpelotten


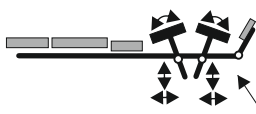

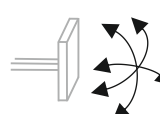
Physio BIG Relax Größe	Beckenseitenpelotten starr	Beckenseitenpelotten steckbar / abklappbar
	Abstand zwischen den Beckenseitenpelotten	Abstand zwischen den Beckenseitenpelotten (mit Sonderhalter G9031516)
<b>4</b> 6994	26 - 36cm	26 - 44cm
<b>5</b> 6995	26 - 36cm	26 - 44cm

## H Abstand zwischen Beckenretraktionsgurt

Größe	Abstand zwischen den Pelotten des Beckenretraktionsgurtes
<b>M</b>	18 - 30cm
<b>L</b>	22 - 35cm
<b>XL</b>	30 - 45cm



## Beinpelotte

<p>Beinpelotten durchgehend gerade starre Beinpelotten pro Bein</p>  <p><input type="checkbox"/> Code 69927</p>	<p>Beinpelotten geteilt und stufenlos winkelverstellbar</p>  <p>Kombination mit CODE 69913 oder 69914 empfohlen II</p> <p>Code 69928</p>	<p>Winkelverstellung der geteilten Beinpelotten mit Zahnsegmente (anstatt stufenlos)</p>  <p>Zahnsegmente</p> <p>Code 69928Z</p> <p>nur in Kombination mit CODE 69928 möglich I</p>	<p><b>dynamische Lagerung der Beinpelotten Sonderhalterung</b></p> <p>dynamisch gelagerte Beinpelotten zur aktiven, dynamischen Aufrichtung und kontrollierter rotatorischer Bewegungsfreiheit</p>  <p>jeder Pelotte einzeln dynamisch gelagert</p> <p>Code 69929</p> <p>(nur in Kombination mit Code 69928)</p>
<p><b>Standard</b></p> <p><input type="checkbox"/> Paar MP 412,- €</p>		<p><input type="checkbox"/> Paar MP 342,- €</p> <p><input type="checkbox"/> Satz MP 1015,- €</p>	


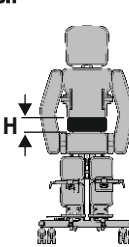
## Beckenpelotte

<p>Beckenpelotte tiefenverstellbar und winkeleinstellbar</p> <p><input checked="" type="checkbox"/></p> <p>Code 69930</p>	<p>Beckenseitenpelotten <b>fest verschraubt</b> in der Breite einstellbar</p> <p>Abstand zwischen den Becken-Seitenpelotten: _____ cm</p> <p><input type="checkbox"/> Code 69933</p>	<p>Beckenseitenpelotten <b>steckbar</b> mit Pelottenhalter flach steckbar</p> <p>Abstand zwischen den Becken-Seitenpelotten: _____ cm</p> <p>Code 69932</p> <p>(anstatt Beckenseitenpelotten CODE 69933)</p>	<p>Beckenseitenpelotten <b>abklappbar</b> mit Pelottenhalter flach abklappbar</p> <p>Abstand zwischen den Becken-Seitenpelotten: _____ cm</p> <p>Code 69934</p> <p>(anstatt Beckenseitenpelotten CODE 69933)</p>	
<p><b>Standard</b></p> <p><input type="checkbox"/> Paar MP 276,- €</p>		<p><input type="checkbox"/> Paar MP 286,- €</p>		

## Beckenpelotte

<p>Beckenretraktionsgurt seitlich an Beckenpelotte montiert</p> <p><input type="checkbox"/> Gr. M <input type="checkbox"/> Gr. L <input type="checkbox"/> Gr. XL</p> <p>Code 69931</p> <p>(anstatt Beckenseitenpelotten CODE 69932, 69933 oder 69934)</p>	<p>Beckenretraktionsgurt <b>zusätzlich</b> seitlich an Beckenpelotte montiert</p> <p><input type="checkbox"/> Gr. M <input type="checkbox"/> Gr. L <input type="checkbox"/> Gr. XL</p> <p>Code 69931ZU</p> <p>Maße siehe Technische Daten</p> <p><b>zusätzlich zu den Beckenseitenpelotten</b></p>		<p>Spreizsattel abnehmbar / steckbar mit Kunstleder</p> <p>Code 69939B</p>	<p>Abduktionsrolle abnehmbar / steckbar mit Kunstleder (Halter versetzt 200m)</p> <p>Code 69938B</p>
Stück MP 265,- €	Stück 340,- €		<input type="checkbox"/> Stück 475,- €	<input type="checkbox"/> Stück 354,- €

## Rückenpelotte

<p>Brustschultergurt</p> <p><input type="checkbox"/> Gr. M <input type="checkbox"/> Gr. L Campus 6994 standard <input type="checkbox"/> Gr. XL Campus 6995 standard <input type="checkbox"/> Gr. XXL</p>  <p>Code 69940</p>	<p>Rückenzwischenpelotte <b>zusätzlich</b> zusätzliche Rückenpolster zwischen Rückenpelotte und Beckenpelotte</p>  <p>H</p> <p>Gr. 4/5 14cm</p> <p>Code 69941</p> <p>Maße siehe Technische Daten</p>	
<b>Standard</b>	<input type="checkbox"/> Stück 264,- €	

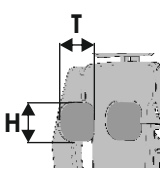
## Notizen

--

Technische Änderungen und Druckfehler vorbehalten.

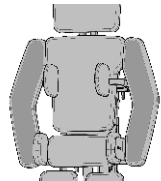
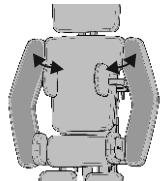
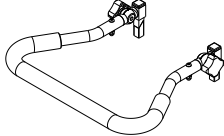
VD2231-19

## Seitenplatten

 <p>T H</p> <p><input type="checkbox"/> M 12cm 11cm</p> <p><input type="checkbox"/> L 14cm 13cm</p> <p><input type="checkbox"/> XL 16cm 13cm</p>	<b>Seitenplatten für Thorax starr</b> <p><input type="checkbox"/> rechts</p> <p><input type="checkbox"/> links</p> <p>Code 69950</p>	<b>Seitenplatten für Thorax abklappbar</b> <p><input type="checkbox"/> rechts</p> <p><input type="checkbox"/> links</p> <p>Pelottenschiene</p> <p><input type="checkbox"/> gerade</p> <p><input type="checkbox"/> 20mm (standard)</p> <p><input type="checkbox"/> 40mm</p> <p>Code 69951</p>	<b>Seitenplatten für Thorax steckbar</b> <p><input type="checkbox"/> rechts</p> <p><input type="checkbox"/> links</p> <p>Pelottenschiene</p> <p><input type="checkbox"/> gerade</p> <p><input type="checkbox"/> 20mm (standard)</p> <p><input type="checkbox"/> 40mm</p> <p>Code 69952</p>	
	<b>Paar</b> 254,- €	<b>Paar</b> 292,- €	<b>Paar</b> 290,- €	

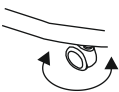

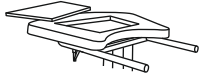
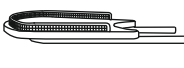
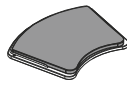
## Armpelotten

## Zubehör

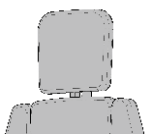
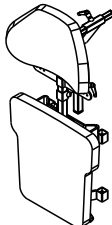
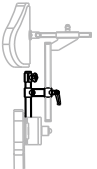
<b>Armauflagepelotten steckbar</b>  <p>Code 69955</p>	<b>Armauflagepelotten steckbar und im Winkel einstellbar</b>  <p>Code 69956</p> <p>mit Gelenk im Winkel einstellbar</p>		<b>Schiebebügel /-griff winkelverstellbar mit Gelenken an den Mittelsäulen</b>  <p>Code 69959</p>
<input type="checkbox"/> Paar 359,- €	<input type="checkbox"/> Paar 678,- €		<input type="checkbox"/> Stück 348,- €

## Rollen

## Tischplatte

<b>Transportrollen mit Feststeller</b>  <p>Code 69980</p> <p><input type="checkbox"/> 75mm Doppellenkrollen (Standard) Unterfahrhöhe 10cm (unter Rahmen)</p> <p>Code 69981</p> <p><input type="checkbox"/> 125mm Lenkrollen Unterfahrhöhe 16,5cm (unter Rahmen)</p>	<b>Tischplatte aus Holz mit Halterung</b>  <p>Code 69960</p>	<b>Tischplatte mit Mulde</b>  <p>Code 69962</p>	<b>Tischumrandung 1-teilig, steckbar</b>  <p>Code 69961</p>	<b>Tischpolster für Tischplatte mit Bezug schwarz MM190</b>  <p>Code 69966</p>
<b>Standard</b>	<input type="checkbox"/> Stück MP 568,- €	<input type="checkbox"/> Stück MP 802,- €	<input type="checkbox"/> Satz 170,- €	<input type="checkbox"/> Stück 331,- €

## Koppelotte

<b>Kopfstütze</b>  <p>Code 69945</p>	<b>Kopfstütze geformt (Muschelform)</b>  <p>Code 69946</p>	<b>Versatzadapter für Kopfstütze geformt (Muschelform)</b>  <p>Code 69947</p> <p>nur in Kombination mit CODE 69946</p>	
<b>Standard</b>	<input type="checkbox"/> Stück MP 186,- €	<input type="checkbox"/> Stück MP 116,- €	

## Notizen

## Notizen

Technische Änderungen und Druckfehler vorbehalten.

VD2231-19

## Allgemeine Geschäftsbedingungen (AGB)

### Gültigkeit

Für sämtliche Verkäufe gelten ausnahmslos unsere Liefer- und Zahlungsbedingungen. Aufträge und sonstige Vereinbarungen werden erst durch unsere schriftliche Bestätigung gültig. Den Einkaufsbedingungen des Bestellers wird ausdrücklich widersprochen.

### Angebot und Vertragsabschluss

Angebote sind stets freibleibend, soweit sie nicht ausdrücklich befristet sind. Aufträge bedürfen der schriftlichen Bestätigung. Bei bestätigten Aufträgen sind die Preise fest, wir behalten uns jedoch vor, bei Preissteigerungen, die wir nicht zu vertreten haben (z.B. Steuererhöhungen, Lohnerhöhungen, Preisänderungen seitens unserer Vorlieferanten), den Preis entsprechend anzupassen. Kostenvorschläge für Sonderanfertigungen und Reparaturarbeiten sind stets unverbindlich. Technische Änderungen vorbehalten. Der Vertrag kommt erst mit der Auftragsbestätigung zustande.

### Versand

Soweit vom Besteller keine Bestimmung getroffen ist, erfolgt die Versendung auf einem angemessenen Versandweg in der üblichen Verpackung. Versicherungen erfolgen nur auf Wunsch und auf Kosten des Bestellers. Lieferungen erfolgen unfrei. Der Versandweg steht uns frei. Bei Sonderwünschen, z.B. Expreßsendungen, Eilgut usw. gehen auch die Mehrkosten zu Lasten des Empfängers. Die Ware wird stets auf Gefahr des Abnehmers zum Versand gebracht. Bei Transportschaden muß der Empfänger eine Tatbestandsaufnahme bei dem jeweiligen Transportführer beantragen.

### Preise

Alle Preise von BEROLLKA verstehen sich ab Werk ausschließlich der jeweiligen gesetzlichen Mehrwertsteuer, öffentlichen Lasten und Abgaben, wie etwaiger Zölle sowie die Versicherungs- und Verpackungskosten, die gesondert berechnet werden.

### Mindermengenzuschlag

Bei Kleinaufträgen wird pro Auftrag ein Mindermengenzuschlag pauschal von 15,00 Euro bei einem Netto-Warenwert unter 20,00 Euro für Verwaltungskosten zusätzlich berechnet.

### Lieferfristen

Die angegebenen Liefertermine und Lieferfristen sind unverbindlich. Ihre Überschreitung berechtigt den Besteller nicht zum Rücktritt des Vertrages. Die Geltendmachung von Schadensersatzansprüchen ist ausgeschlossen. BEROLLKA kann aus begründetem Anlass Teillieferungen vornehmen.

### Fehlbestellungen / Warenrücksendungen

Fehlbestellungen werden nur zurückgenommen, wenn wir sie verschuldet haben und die Ware sich in einwandfreiem Zustand befindet. Sofern im Einzelfall Fehlbestellungen oder Warenrücksendungen aus Kulanz angenommen werden, so ist folgendes zu beachten:

1. Artikelnummer, Artikelbezeichnung, Lieferscheindatum- und nummer, sowie Rechnungsnummer sind anzugeben.
2. Die Rücksendung hat frei zu erfolgen.
3. Die Ware muß der im Lieferschein aufgeführten Artikelnummer(n) entsprechen. Keinesfalls werden von einem Artikel entfernte Einzelteile zurückgenommen.
4. Die zurückgesandte Ware hat sich in einwandfreiem Zustand zu befinden.
5. Für die Zurücknahme werden Bearbeitungsgebühren in Höhe von 10% des Nettowarenwertes, zumindest jedoch € 35,- berechnet.

Lieferungen, die länger als 3 Monate zurückliegen, sowie Nähteile und Sonderanfertigungen sind vom Umtausch ausgeschlossen. Als Nachweis dient eine Kopie des Lieferscheins oder der Rechnung.

### Gewährleistung und Mängelrügen

Der Verkäufer haftet unter Ausschluss weiterer Ansprüche für Mängel der Ware in der Weise, daß er alle diejenigen Teile unentgeltlich auszubessern oder nach seiner Wahl neu zu liefern hat, die innerhalb von 6 Monaten, bei nachweisbaren Material- oder Arbeitsfehler schadhaft oder unbrauchbar geworden sind und als solche dem Verkäufer sofort nach Bekanntwerden des Mangels schriftlich gemeldet worden sind. Soweit längere gesetzliche Fristen einschlägig sind, wird eine Gewährleistung von 12 Monaten vereinbart.

Zur Vornahme der Ersatzteillieferung hat der Besteller dem Verkäufer die erforderliche Zeit und Gelegenheit zu gewähren. Ersetzte Teile werden Eigentum des Verkäufers. Der Käufer hat die Ware unverzüglich nach der Ablieferung durch den Verkäufer zu untersuchen und, wenn sich ein Mangel zeigt, dem Verkäufer unverzüglich Anzeige zu machen. Unterläßt der Käufer die Anzeige, so gilt die Ware als genehmigt, es sei denn, dass es sich um einen Mangel handelt, der bei der Untersuchung nicht erkennbar war.

Bei jeder Beanstandung steht BEROLLKA das Recht zur Besichtigung und Prüfung des beanstandeten Liefergegenstandes zu. Dafür wird der Besteller BEROLLKA die notwendige Zeit und Gelegenheit einräumen. BEROLLKA kann von dem Besteller auch verlangen, dass er den beanstandeten Liefergegenstand an BEROLLKA auf Kosten von BEROLLKA zurückschickt. Erweist sich eine Mängelrüge des Bestellers als vorsätzlich oder grob fahrlässig unberechtigt, so ist er BEROLLKA zum Ersatz aller in diesem Zusammenhang entstandenen Aufwendungen verpflichtet. BEROLLKA ist berechtigt, gewährleistungspflichtige Mängel nach eigener Wahl durch für den Besteller kostenlose Nachbesserung oder Ersatzlieferung des fehlerhaften Teiles oder des ganzen Liefergegenstandes zu beseitigen. Übernimmt der Besteller bei einer Beanstandung eine Reparatur selbst oder versucht die Mängel selbst zu beheben ohne schriftliche Zustimmung des Verkäufers, werden vom Verkäufer keine Aufwandsansprüche (wie Transport-, Wege-, Arbeits- und Materialkosten) und auch keine Gewährleistungsansprüche übernommen.

Von der Ersatzpflicht sind ausgeschlossen:

Beschädigungen, welche durch natürlichen Verschleiß, fahrlässige bzw. unsachgemäße Behandlung oder gewaltsamer Beschädigung entstehen. Wandlung des Kaufvertrages, Minderung des Kaufpreises oder Schadensersatzansprüche aller Art sind ausgeschlossen. Die Gewährspflicht erlischt, wenn Reparaturen bzw. Veränderungen oder Ersatz einzelner Teile von anderer Seite als der Verkäuferin oder liefernden Firma vorgenommen werden.

### Eigentumsvorbehalt

Für Wiederverkäufer: Die jeweils angelieferte Ware bleibt bis zur vollständigen Begleichung sämtlicher Rechnungen – auch aus anderen Lieferungen - unser Eigentum. Unsere hiernach noch in unserem Eigentum verbliebene Ware darf nur im ordentlichen Geschäftsgang weiterveräußert werden. Forderungen aus dem Weiterverkauf werden an uns abgetreten. Eine Verfügung außerhalb des ordentlichen Geschäftsganges, z.B. durch Verpfändung unseres Eigentums oder uns abgetretener Forderungen sind uns unaufgefordert und unverzüglich mitzuteilen.

### Zahlungsbedingungen

Rechnungen sind zahlbar innerhalb 30 Tagen nach Rechnungsdatum rein netto Kasse. Bei Zahlungseingang binnen 8 Tagen gewähren wir 2% Skonto, wenn sämtliche Zahlungsverpflichtungen aus früheren Leistungen erfüllt sind. Wird die 30-tägige Zahlungsfrist überschritten, sind wir berechtigt, Verzugszinsen zu berechnen. Der Zinssatz liegt bei marktüblichen Zinsen der Großbanken. Lieferung gegen Nachnahme behalten wir uns ausdrücklich vor.

### Datenschutz

Berollka und der Kunde sind für die Einhaltung der jeweils für sie geltenden datenschutzrechtlichen Bestimmungen selbst verantwortlich. Der Kunde darf Berollka keine personenbezogenen Daten zur Verfügung stellen, für welche die Rechtmäßigkeit nicht gegeben ist und für welche der Kunde keine gesetzliche Legitimation zur Verarbeitung hat.

### Erfüllungsort und Gerichtsstand ist der Ort der Rechnungsstellung.

Ausschließlicher Gerichtsstand für alle Streitigkeiten aus dem Vertragsverhältnis ist Heidelberg. BEROLLKA ist jedoch berechtigt, den Besteller an jedem anderen gesetzlichen Gerichtsstand zu verklagen. Es gilt das Recht der Bundesrepublik Deutschland unter Ausschluss des Übereinkommens der Vereinten Nationen über Verträge über den internationalen Warenkauf (CISG).

Technische Änderungen und Druckfehler vorbehalten. Eine aktuelle Preisliste kann jederzeit angefordert werden.