



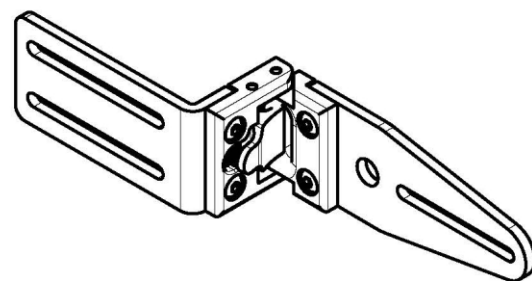
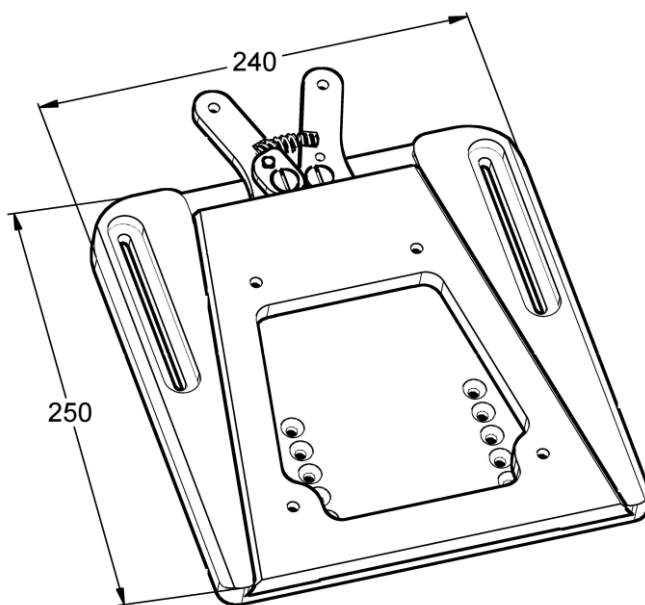
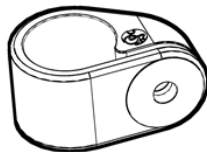
BEROLLKA
bewegt

Stand 08/2024

Materialkatalog für Rehabilitationshilfen

Alles für Ihre tägliche Arbeit

- einbaufertig
- hochwertig
- kostengünstig



Technische Änderungen der aufgeführten Teile behalten wir uns vor!

Für weitere Anregungen und Fragen stehen wir Ihnen jederzeit zur Verfügung.

Ihr **Berollka-aktiv** Team



Stand: August 2024 – Rev.02

Technische Änderungen und Druckfehler vorbehalten.

Berollka-aktiv

Rollstuhltechnik GmbH

Jahnstraße 16

D-74889 Sinsheim

Telefon 07261-7351-0

Telefax 07261-7351-10

E-mail: info@berollka.de

Internet: www.berollka.de

© 2024 Berollka-aktiv Rollstuhltechnik GmbH, D-74889 Sinsheim

Alle Bilder und Texte unterliegen dem Urheberschutz und dürfen ohne unsere ausdrückliche Genehmigung nicht veröffentlicht werden – auch nicht auszugsweise.

Inhaltsverzeichnis

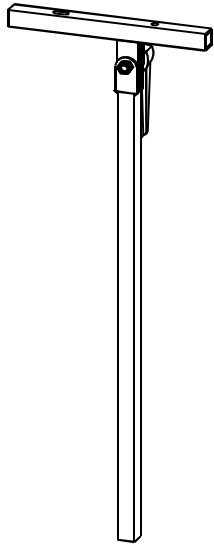
	Seite
Armpolsterträger / Armpolsterset	4
Einhängewinkel	9
Tischhalterung	10
Fußwinkel starr / winkelverstellbar	11
Kugelgelenk für Fußplatten	13
Fußschalen	14
Pelottenhalterstange	16
Kniewinkel	17
Fußbrett	20
Verstellschienen	22
Rücken-Halteplatten	23
Kopfstützenhalter	24
Laschenträger	27
Laschen für Sicherheitsgurt / Brustschultergurt	29
Universalhalter	31
Trapezadapter	36
Pelottenhalter und Pelotten	39
Abduktionskeil / Abduktionkeilhalter	47
Brustschultergurte	51
Spinenpelotten / Beckenretraktionsgurte	52
Fußriemen	53
Radabdeckungen	55
Zubehör	
Klett- und Flauschband	56
Stahl-Rohre verchromt / Edelstahl-Rohre	57
Alu-Rohre eloxiert / beschichtet	61
Verschlußstopfen und Abdeckkappen (Kunststoff), Rohr-Clip, Klemmschelle Ø23	63
Klemmhebel, Flügelschrauben und Zugschnäpper	66

In diesem Katalog haben wir Ihnen eine Auswahl an Hilfsmitteln, Zubehör und Einzelteilen von Rehabilitationshilfen zusammengestellt.

Da wir alle Teile in unserem Werk in Sinsheim produzieren, können wir auch Sonderanfertigungen an Einzelteilen oder kleinen Mengen nach Ihren Wünschen zu günstigen Konditionen herstellen.



Armpolsterträger mit Lamellengelenk

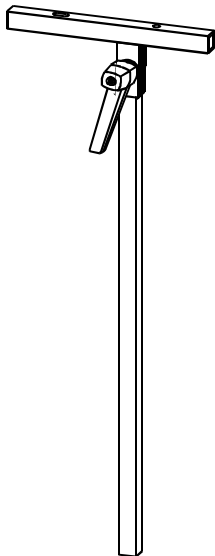


Armpolsterträger rechts verstellbar

Vierkantrohr 15x15 mit Bohrung und Langloch
 mit Klemmhebel
 Lochabstand Armpolster 83mm

1 Stück

Art.-Nr.: 09 994 30



Armpolsterträger links verstellbar

Vierkantrohr 15x15 mit Bohrung und Langloch
 mit Klemmhebel
 Lochabstand Armpolster 83mm

1 Stück

Art.-Nr.: 09 994 31

Armpolsterträger rechts mit 3 Bohrungen verstellbar

Vierkantrohr 15x15 mit 3 Bohrungen
 mit Klemmhebel
 Lochabstand für Armpolster 75 und 130mm

1 Stück

Art.-Nr.: 09 991 10

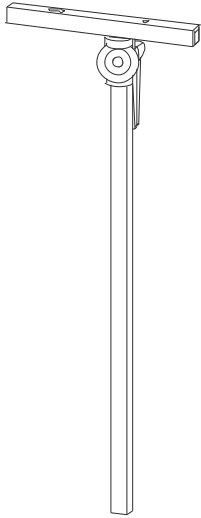
Armpolsterträger links mit 3 Bohrungen verstellbar

Vierkantrohr 15x15 mit 3 Bohrungen
 mit Klemmhebel
 Lochabstand für Armpolster 75 und 130mm

1 Stück

Art.-Nr.: 09 991 15

Armpolsterträger mit Zahnsegment



Armpolsterträger rechts Zahnsegment verstellbar

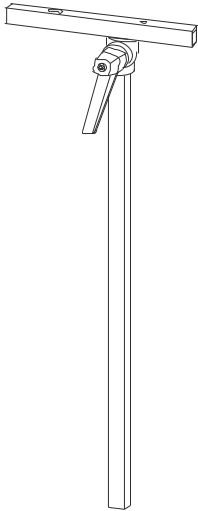
Vierkantrohr 15x15 mit Bohrung und Langloch

Zahnsegment mit Klemmhebel

Lochabstand Armpolster 83mm

1 Stück

Art.-Nr.: 09 994 32



Armpolsterträger links Zahnsegment verstellbar

Vierkantrohr 15x15 mit Bohrung und Langloch

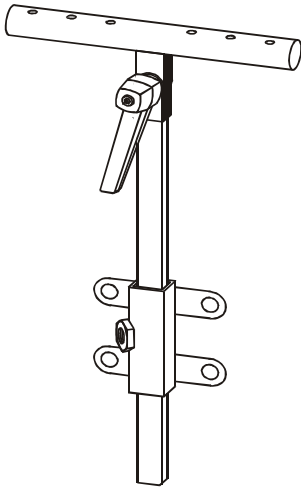
Zahnsegment mit Klemmhebel

Lochabstand Armpolster 83mm

1 Stück

Art.-Nr.: 09 994 33

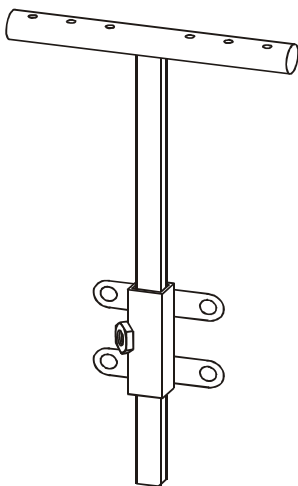
Armpolsterset



Armpolsterträger 20x10 winkelverstellbar
mit Klemmhebel und Uni-Halter 25x15,
ohne Armpolster
rechts und links verwendbar
Lochabstand Armpolster 83, 130 und 170mm

1 Stück

Art.-Nr.: 09 994 80



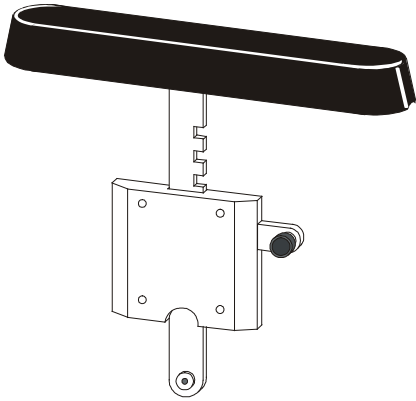
Armpolsterträger 20x10 starr
mit Klemmhebel und Uni-Halter 25x15,
ohne Armpolster
rechts und links verwendbar
Lochabstand Armpolster 83, 130 und 170mm

1 Stück

Art.-Nr.: 09 994 81

Anbau-Set für Sitzschalen

Set zur Selbstmontage an Sitzschalen



Armpolster **kurz** höhenverstellbar
mit Rasterung, mit Armpolster kurz
(Führungsgehäuse mit Schieber)

1 Paar

Art.-Nr.: 09 994 39

Armpolster **lang** höhenverstellbar
mit Rasterung, mit Armpolster lang
(Führungsgehäuse mit Schieber)

1 Paar

Art.-Nr.: 09 994 38

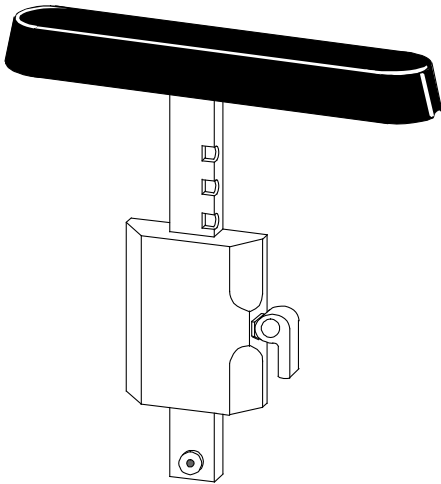
Armpolster **kurz** höhenverstellbar / winkelverstellbar
mit Rasterung und **winkelverstellbar**, mit Armpolster
lang
(Führungsgehäuse mit Schieber)

1 Paar

Art.-Nr.: 09 994 36

Set zur Selbstmontage an Sitzschalen

stabile Ausführung



Armpolster **kurz** höhenverstellbar
mit Rohr-Rasterung, mit Armpolster kurz
(Führungsgehäuse mit Auslösehebel)

1 Paar

Art.-Nr.: 09 994 85

Armpolster **lang** höhenverstellbar
mit Rohr-Rasterung, mit Armpolster lang
(Führungsgehäuse mit Auslösehebel)

1 Paar

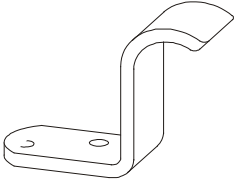
Art.-Nr.: 09 994 83

Armpolster **kurz** höhenverstellbar ohne Armpolster
mit Rohr-Rasterung, ohne Armpolster
(Führungsgehäuse mit Auslösehebel)

1 Paar

Art.-Nr.: 09 994 86

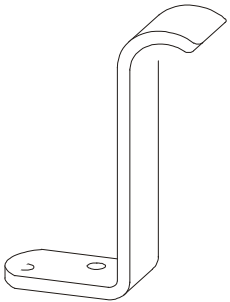
Einhängewinkel



Einhängewinkel 4cm
für Rohr 22/23mm

1 Stück

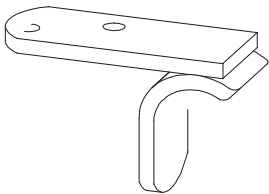
Art.-Nr.: 09 990 26



Einhängewinkel 8cm
für Rohr 22/23mm

1 Stück

Art.-Nr.: 09 990 27



Einhängewinkel eben
für Rohr 22/23mm

1 Stück

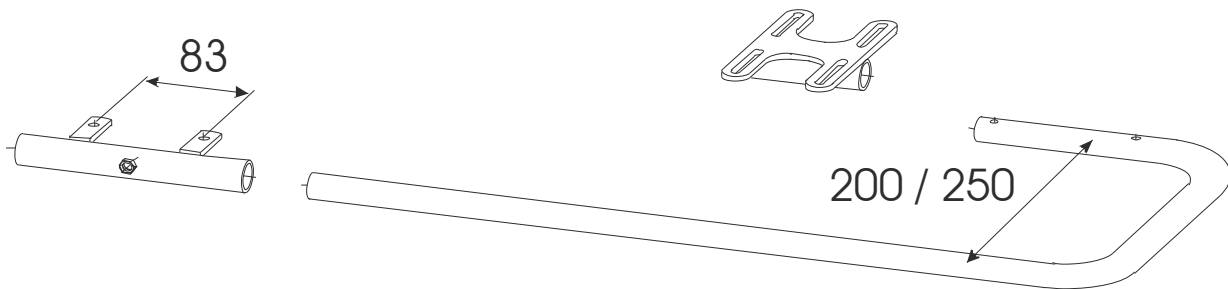
Art.-Nr.: 09 990 28

Einhängewinkel 4cm U-Form
für Rohr 22/23mm

1 Stück

Art.-Nr.: 09 990 66

Tischhalterung



Tischhalterung **groß**

Auflagerplatte, Führungsrohr (Ø26x1,5 / 83mm) und Rohrbogen (Ø 22) mit 250mm Abstand Rohrmitte

1 Stück

Art.-Nr.: 09 994 60

Tischhalterung **klein**

Auflagerplatte, Führungsrohr (Ø26x1,5 / 83mm) und Rohrbogen (Ø 22) mit 200mm Abstand Rohrmitte

1 Stück

Art.-Nr.: 09 994 61

Tischhalterung **extra groß** (Sonderhalterung)

Auflagerplatte, Führungsrohr (Ø26x1,5 / 83mm) und Rohrbogen (Ø 22) mit 300mm Abstand Rohrmitte

1 Stück

Art.-Nr.: 09 994 62

Sonderkombinationen:

Tischhalterung **groß** (Sonderhalterung)

Auflagerplatte, Führungsrohr (Ø26x1,5 / 130mm) und Rohrbogen (Ø 22) mit 250mm Abstand Rohrmitte

1 Stück

Art.-Nr.: 09 994 68

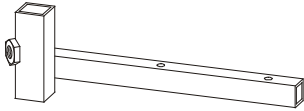
Tischhalterung **klein** (Sonderhalterung)

Auflagerplatte, Führungsrohr (Ø26x1,5 / 75mm) und Rohrbogen (Ø 22) mit 200mm Abstand Rohrmitte

1 Stück

Art.-Nr.: 09 994 69

Fußwinkel starr



Fußwinkel fest

rechts / links verwendbar

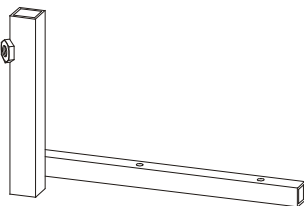
Aufnahmerohr 20x20x75 / horizont. Rohr 15x15x150

schwarz beschichtet

(verwendbare Fußbretter siehe ab Seite 17)

1 Stück

Art.-Nr.: 09 994 10



Fußwinkel fest lang rechts

schwarz beschichtet

Aufnahmerohr 20x20x140 / horizont. Rohr 15x15x150

(verwendbare Fußbretter siehe ab Seite 17)

1 Stück

Art.-Nr.: 09 994 12

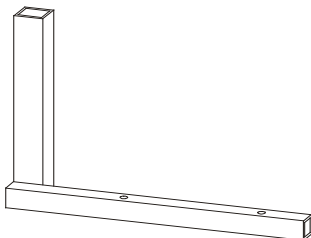
Fußwinkel fest lang / groß rechts

schwarz beschichtet

Aufnahmerohr 25x25x120 / horizont. Rohr 20x20x300

1 Stück

Art.-Nr.: 09 994 11R



Fußwinkel fest lang links

schwarz beschichtet

Aufnahmerohr 20x20x140 / horizont. Rohr 15x15x150

(verwendbare Fußbretter siehe ab Seite 17)

1 Stück

Art.-Nr.: 09 994 13

Fußwinkel fest lang / groß links

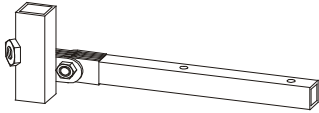
schwarz beschichtet

Aufnahmerohr 25x25x120 / horizont. Rohr 20x20x300

1 Stück

Art.-Nr.: 09 994 11L

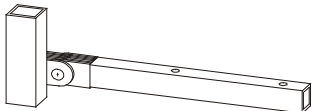
Fußwinkel verstellbar



Fußwinkel verstellbar rechts
 mit Lamellengelenk, verchromt
 (verwendbare Fußbretter siehe ab Seite 17)

1 Stück

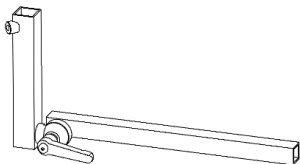
Art.-Nr.: 09 994 14



Fußwinkel verstellbar links
 mit Lamellengelenk, verchromt
 (verwendbare Fußbretter siehe ab Seite 17)

1 Stück

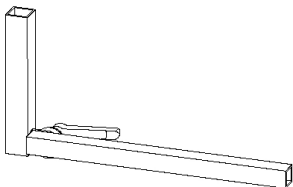
Art.-Nr.: 09 994 15



Fußwinkel mit Zahnsegment verstellbar 20x20 rechts
 mit Zahnsegment, schwarz beschichtet
 mit Aufnahmerohr 20x20 (für Kniewinkel 15x15) und
 mit Fußbrettrohr 15x15 (L=180)

1 Stück

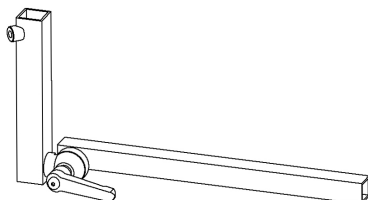
Art.-Nr.: 09 994 16



Fußwinkel mit Zahnsegment verstellbar 20x20 links
 mit Zahnsegment, schwarz beschichtet
 mit Aufnahmerohr 20x20 (für Kniewinkel 15x15) und
 mit Fußbrettrohr 15x15 (L=180)

1 Stück

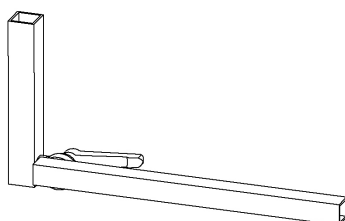
Art.-Nr.: 09 994 17



Fußwinkel mit Zahnsegment verstellbar 25x25 rechts
 mit Zahnsegment, schwarz beschichtet
 mit Aufnahmerohr 25x25 (für Kniewinkel 20x20) und
 mit Fußbrettrohr 20x20 (L=290)

1 Stück

Art.-Nr.: 09 994 18

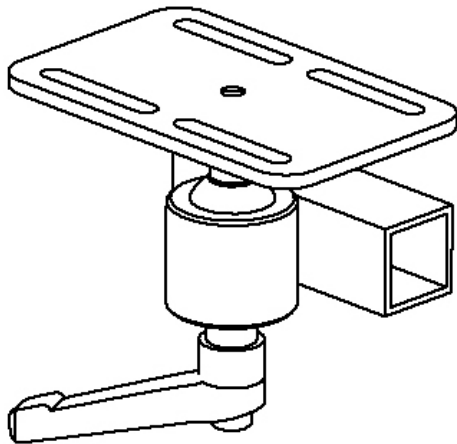


Fußwinkel mit Zahnsegment verstellbar 25x25 links
 mit Zahnsegment, schwarz beschichtet
 mit Aufnahmerohr 25x25 (für Kniewinkel 20x20) und
 mit Fußbrettrohr 20x20 (L=290)

1 Stück

Art.-Nr.: 09 994 19

Kugelgelenk für Fußplatten



Kugelgelenk mit 20x20x2-Rohr für Fußplatten

Trägerplatte mit Kugelgelenk und mit
Aufnahmerohr 20x20x2 (für Fußwinkelrohr **15x15**)
mit Klemmhebel M8x15
RAL9011 schwarz matt
(rechts und links verwendbar)

1 Stück

Art.-Nr.: 09 994 98

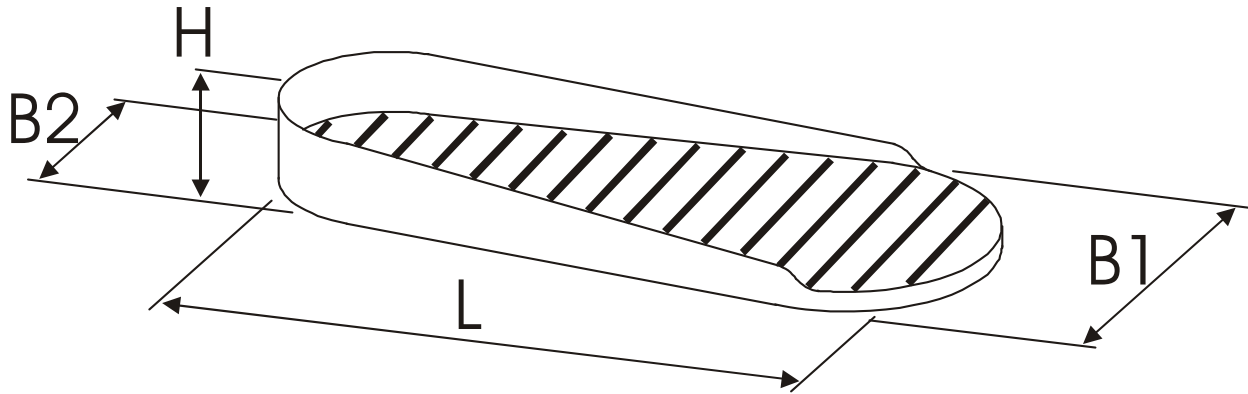
Kugelgelenk mit 25x25x2-Rohr für Fußplatten

Trägerplatte mit Kugelgelenk und mit
Aufnahmerohr 25x25x2 (für Fußwinkelrohr **20x20**)
mit Klemmhebel M8x15
RAL9011 schwarz matt
(rechts und links verwendbar)

1 Stück

Art.-Nr.: 09 994 99

Fußschalen



Fußschale Gr. 1

Kunststoff schwarz

B1=80mm L=180mm H=40mm B2=65mm

1 Paar

Art.-Nr.: 09 991 41

Fußschale Gr. 2

Kunststoff schwarz

B1=95mm L=210mm H=40mm B2=70mm

1 Paar

Art.-Nr.: 09 991 42

Fußschale Gr. 3

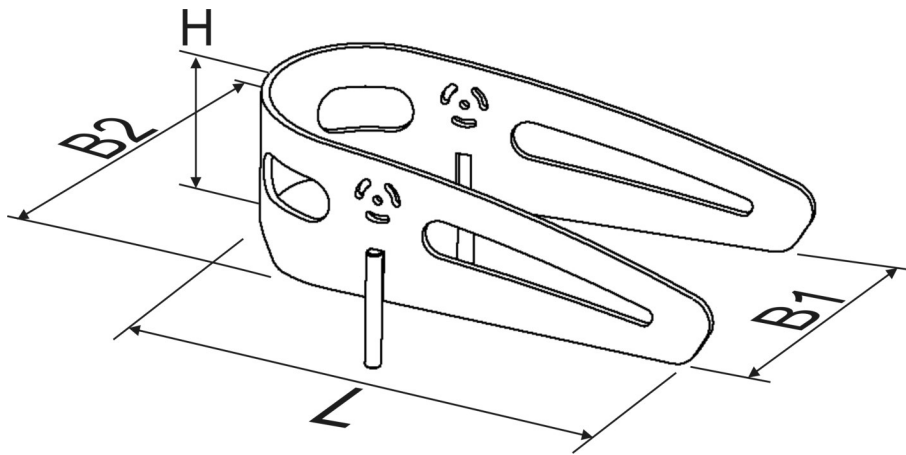
Kunststoff schwarz

B1=110mm L=240mm H=45mm B2=80mm

1 Paar

Art.-Nr.: 09 991 43

Fußschalen



Fußschale Gr. **klein**

Stahlblech schwarz pulverbeschichtet
B1=105mm L=135mm H=60mm B2=80mm
mit 2 Bolzen M6

1 Paar

Art.-Nr.: 09 994 90

Fußschale Gr. **groß**

Stahlblech schwarz pulverbeschichtet
B1=115mm L=190mm H=60mm B2=80mm
mit 2 Bolzen M6

1 Paar

Art.-Nr.: 09 994 91

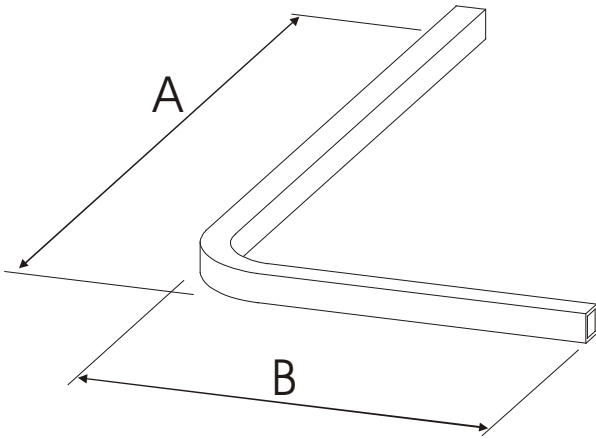
Fußschale Gr. **groß/breit**

Stahlblech schwarz pulverbeschichtet
B1=125mm L=195mm H=60mm B2=120mm
mit 2 Bolzen M6

1 Paar

Art.-Nr.: 09 994 92

Pelottenhalterstange



Pelottenhalter

Vierkantrohr 15x15 gebogen 90° verchromt

Maße: A = 420mm

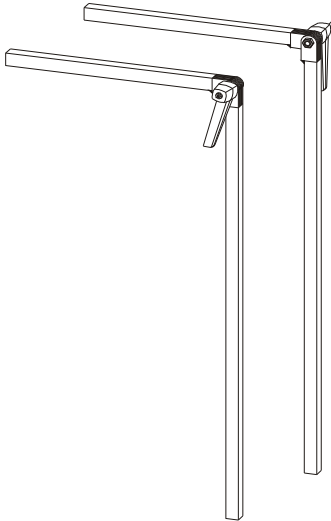
B = 230mm

1 Stück

Art.-Nr.: 09 990 23

Kniewinkel

Kniewinkel mit Lamellengelenk



Kniewinkel **rechts** verstellbar
Vierkantrohr 15x15, Länge 50cm x 25cm
verchromt (mit Klemmhebel)

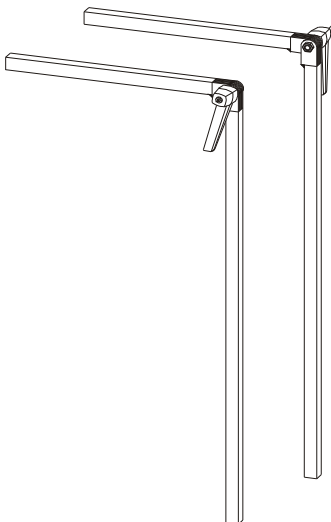
1 Stück

Art.-Nr.: 09 994 20

Kniewinkel **links** verstellbar
Vierkantrohr 15x15, Länge 50cm x 25cm
verchromt (mit Klemmhebel)

1 Stück

Art.-Nr.: 09 994 21



Kniewinkel **kurz rechts** verstellbar
Vierkantrohr 15x15, Länge 35cm x 18cm
verchromt (mit Klemmhebel)

1 Stück

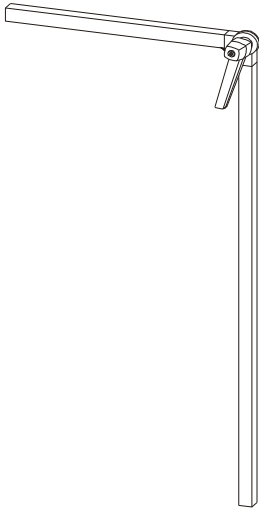
Art.-Nr.: 09 994 27

Kniewinkel **kurz links** verstellbar
Vierkantrohr 15x15, Länge 35cm x 18cm
verchromt (mit Klemmhebel)

1 Stück

Art.-Nr.: 09 994 28

Kniewinkel mit Zahnsegmentgelenk



Kniewinkel **rechts** verstellbar mit Zahnsegment

Vierkantrohr 15x15, Länge **40cm x 25cm**
verchromt (mit Klemmhebel)

1 Stück

Art.-Nr.: 09 994 22

Kniewinkel **rechts** verstellbar mit Zahnsegment

Vierkantrohr 15x15, Länge **50cm x 25cm**
verchromt (mit Klemmhebel)

1 Stück

Art.-Nr.: 09 994 24

Kniewinkel **links** verstellbar mit Zahnsegment

Vierkantrohr 15x15, Länge **40cm x 25cm**
verchromt (mit Klemmhebel)

1 Stück

Art.-Nr.: 09 994 23

Kniewinkel **links** verstellbar mit Zahnsegment

Vierkantrohr 15x15, Länge **50cm x 25cm**
verchromt (mit Klemmhebel)

1 Stück

Art.-Nr.: 09 994 25

Kniewinkel **links / rechts** verstellbar mit Zahnsegment

Vierkantrohr 15x15, Länge **50cm x 50cm**
verchromt (mit Klemmhebel)

1 Stück

Art.-Nr.: 09 994 59

Sonder-Kniewinkel 20x20 mit Zahnsegment

Kniewinkel 20x20 **rechts** verstellbar mit Zahnsegment

Vierkantrohr 20x20, Länge **50cm x 25cm**
verchromt (mit Klemmhebel)

1 Stück

Art.-Nr.: 09 994 56

Kniewinkel 20x20 **links** verstellbar mit Zahnsegment

Vierkantrohr 20x20, Länge **50cm x 25cm**
verchromt (mit Klemmhebel)

1 Stück

Art.-Nr.: 09 994 57

Kniewinkel 90° fest



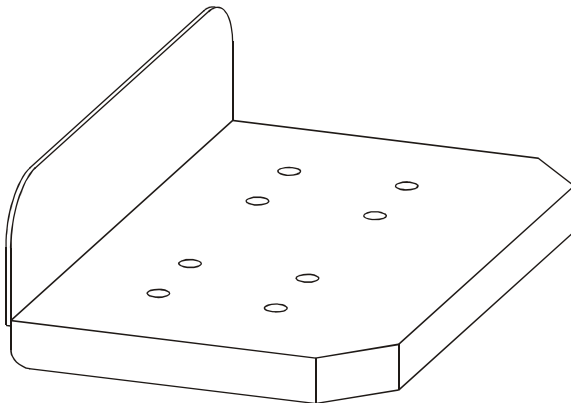
Kniewinkel fest

Vierkantrohr 15x15, Länge **50cm x 25cm**

1 Stück

Art.-Nr.: 09 990 41

Fußbrett mit Fersenkante



Fußbrett 240mm

Aluminium

RAL 9005 schwarz pulverbeschichtet

B = 24cm / tief = 18,5cm

1 Stück

Art.-Nr.: 09 994 01

Fußbrett 300mm

Aluminium

RAL 9005 schwarz pulverbeschichtet

B = 30cm / tief = 18,5cm

1 Stück

Art.-Nr.: 09 994 02

Fußbrett 360mm

Aluminium

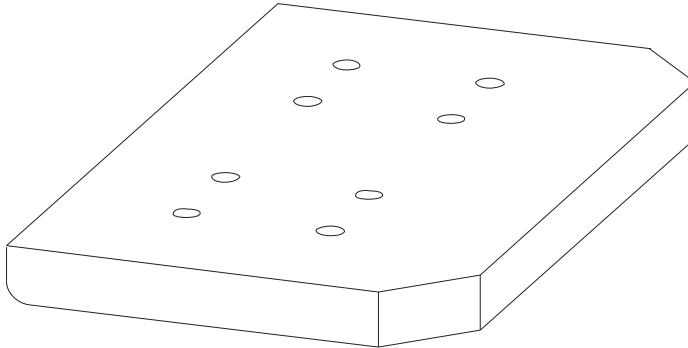
RAL 9005 schwarz pulverbeschichtet

B = 36cm / tief = 18,5cm

1 Stück

Art.-Nr.: 09 994 03

Fußbrett ohne Fersenkante



Fußbrett **300mm ohne** Fersenkante

Aluminium

RAL 9005 schwarz pulverbeschichtet

B = 30cm / tief = 18,5cm

1 Stück

Art.-Nr.: 09 994 06

Fußbrett **360mm ohne** Fersenkante

Aluminium

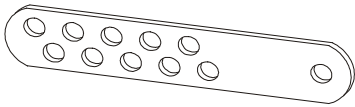
RAL 9005 schwarz pulverbeschichtet

B = 36cm / tief = 18,5cm

1 Stück

Art.-Nr.: 09 994 07

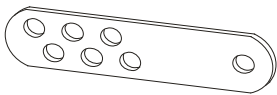
Verstellschienen



Lochschiene
schwarz pulverbeschichtet
mit Bohrbild (11 x Ø8,0)
Gesamtlänge = 150mm

1 Stück

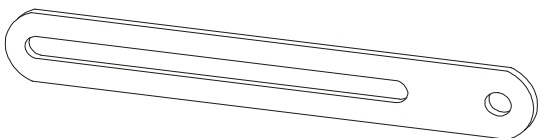
Art.-Nr.: 09 990 01



Lochschiene
schwarz pulverbeschichtet
mit Bohrbild (7 x Ø8,0)
Gesamtlänge = 100mm

1 Stück

Art.-Nr.: 09 991 29



Verstellschiene lang
verchromt
Gesamtlänge = 200mm

1 Stück

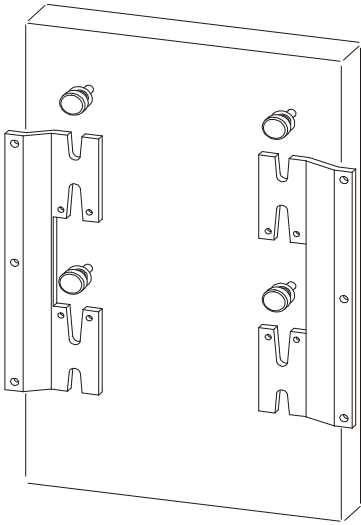
Art.-Nr.: 09 990 09

Verstellschiene kurz
verchromt
Gesamtlänge = 150mm

1 Stück

Art.-Nr.: 09 990 30

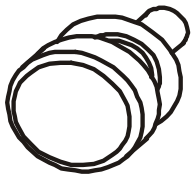
Rücken-Halteplatten



Halteblech für Rückenplatte
mit Verriegelung
(1 Satz = 2 Stück)

1 Stück

Art.-Nr.: 09 994 50

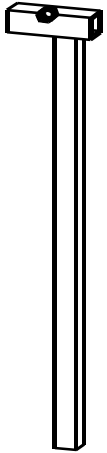


Bolzen für Rückenplatte
mit Gewinde M6 für Montage an einer Rückenplatte
Edelstahl
(4 Stück für 1 Satz Halteblech erforderlich)

1 Stück

Art.-Nr.: 09 990 29

Kopfstützenhalter starr



Kopfstützenhalter gerade
 Vierkantring 15x15, Halterohr 20x20
 verchromt
 (mit Flügelschraube M8x15)

1 Stück

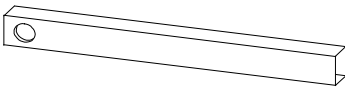
Art.-Nr.: 09 994 40



Kopfstützenhalter starr gekröpft
 Vierkantring 15x15, Halterohr 20x20
 verchromt
 (mit Flügelschraube M8x15)

1 Stück

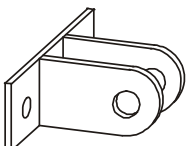
Art.-Nr.: 09 994 41



Kopfstützenhalterstück starr
 Vierkantring 15x15, L = 180mm
 verchromt

1 Stück

Art.-Nr.: 09 994 46

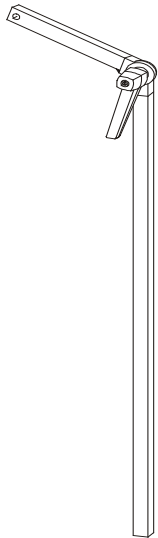


Halte für Kopfstützenschale
 schwarz

1 Stück

Art.-Nr.: 09 994 44

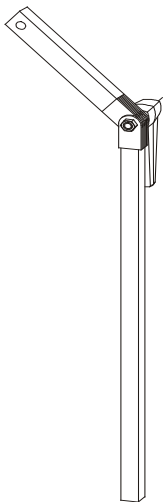
Kopfstützenhalter winkelverstellbar



Kopfstützenhalter winkelverstellbar Zahnsegment
mit Zahnsegmente winkelverstellbar
Vierkantrohr 15x15, Länge 50cm x 12cm
verchromt
(mit Klemmhebel M8x25)

1 Stück

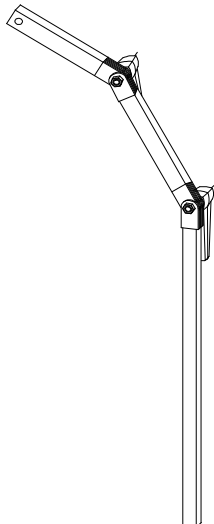
Art.-Nr.: 09 994 43



Kopfstützenhalter winkelverstellbar
mit Lamellengelenk winkelverstellbar
Vierkantrohr 15x15, Länge 50cm x 9cm
verchromt
(mit Klemmhebel)

1 Stück

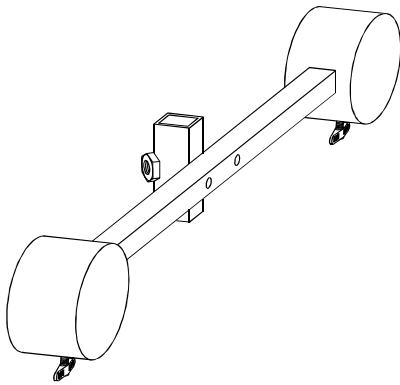
Art.-Nr.: 09 994 42



Kopfstützenhalter winkelverstellbar mit 2 Gelenke
mit Lamellengelenk winkelverstellbar
Vierkantrohr 15x15, Länge 50cm x 10cm x 9cm
verchromt
(mit 2x Klemmhebel)

1 Stück

Art.-Nr.: 09 994 47

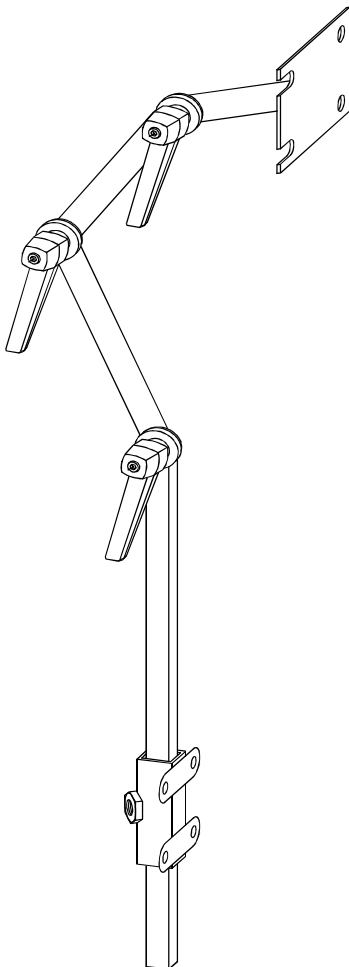


Kopfstützenquerstange über Griffe geklemmt
mit Halter für Aufnahme von Kopfstützenstange
Aufnahmerohr 20x20
(Querstange am Rücken über Griffe geklemmt)

Sitzbreite:cm

1 Stück

Art.-Nr.: 09 994 49

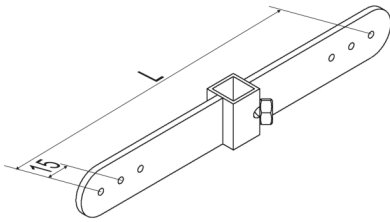


Kopfstützenhalter mit 3 Gelenken
Gelenke mit Zahnsegmenten und
Uni-Halter zur Montage an Schalenrücken

1 Stück

Art.-Nr.: 09 994 45

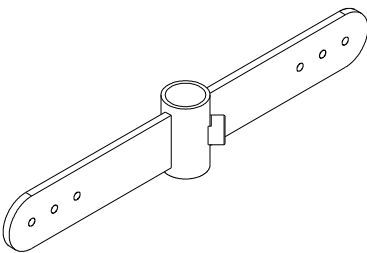
Laschenträger



Halter für Brustschultergurt an Kopfstützenrohr 15x15
 zur Montage an vertikale Kopfstützenstange 15x15
 Aufnahmerohr 20x20x2
 RAL 9011 schwarz matt pulverbeschichtet

1 Stück L=205mm

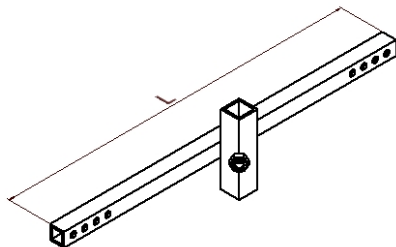
Art.-Nr.: 09 991 95



Halter für Brustschultergurt an Kopfstützenrohr Ø18,7
 zur Montage an vertikale Kopfstützenrohr Ø18,7
 Aufnahmerohr Ø23x2
 RAL 9011 schwarz matt pulverbeschichtet

1 Stück L=208mm

Art.-Nr.: 09 991 98



Laschenträger an Kopfstützenrohr
 zur Montage an vertikale Kopfstützenstange 15x15
 Aufnahmerohr 20x20x2
 RAL 9011 schwarz matt pulverbeschichtet

1 Stück L=150mm

Art.-Nr.: 09 991 94M

1 Stück L=180mm

Art.-Nr.: 09 991 94A

1 Stück L=240mm

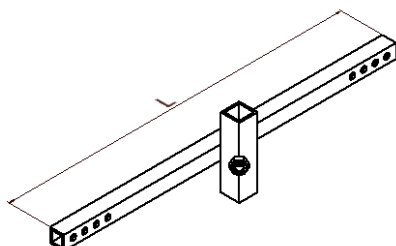
Art.-Nr.: 09 991 94B

1 Stück L=300mm

Art.-Nr.: 09 991 94C

1 Stück L=360mm

Art.-Nr.: 09 991 94D



Laschenträger an Kopfstützenrohr
 zur Montage an vertikale Kopfstützenstange 20x20
 Aufnahmerohr 25x25x2
 RAL 9011 schwarz matt pulverbeschichtet

1 Stück L=180mm

Art.-Nr.: 09 991 99A

1 Stück L=240mm

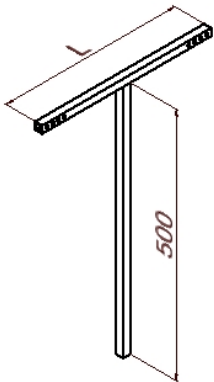
Art.-Nr.: 09 991 99B

1 Stück L=300mm

Art.-Nr.: 09 991 99C

1 Stück L=360mm

Art.-Nr.: 09 991 99D



Laschenträger

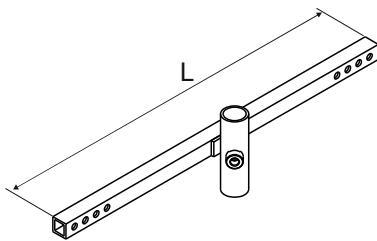
zur Montage an Sitzschalenrücken

(ohne Kopfstütze)

vertikale Stange 15x15

RAL 9011 schwarz matt pulverbeschichtet

1 Stück L=150mm	Art.-Nr.: 09 991 92M
1 Stück L=180mm	Art.-Nr.: 09 991 92A
1 Stück L=240mm	Art.-Nr.: 09 991 92B
1 Stück L=300mm	Art.-Nr.: 09 991 92C
1 Stück L=360mm	Art.-Nr.: 09 991 92D



Laschenträger - Rund - an Kopfstützenrohr

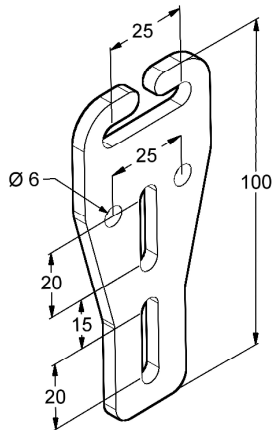
zur Montage an vertikale Kopfstützenstange Ø18,7

Aufnahmerohr Ø23x2

RAL 9011 schwarz matt pulverbeschichtet

1 Stück L=150mm	Art.-Nr.: 09 991 96M
1 Stück L=180mm	Art.-Nr.: 09 991 96A
1 Stück L=240mm	Art.-Nr.: 09 991 96B
1 Stück L=300mm	Art.-Nr.: 09 991 96C
1 Stück L=360mm	Art.-Nr.: 09 991 96D

Laschen für Brustschultergurte

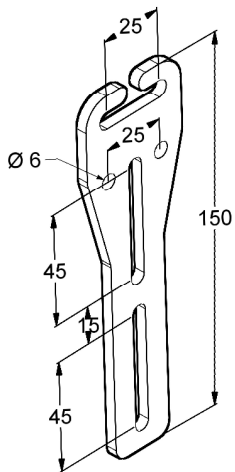


Lasche oben offen

zur Montage an Sitzschalenrücken
für z.B. Brustschultergurt / Hosenträgergurt
L=100mm
(Aluminium / RAL 9011 schwarz matt pulverbeschichtet)

1 Stück

Art.-Nr.: 09 991 91

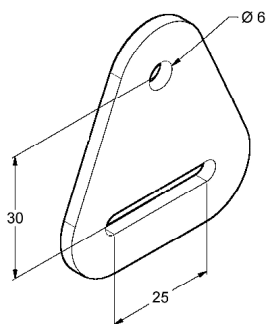


Lasche oben offen lang

zur Montage an Sitzschalenrücken
für z.B. Brustschultergurt / Hosenträgergurt
L=150mm
(Aluminium / RAL 9011 schwarz matt pulverbeschichtet)

1 Stück

Art.-Nr.: 09 991 93

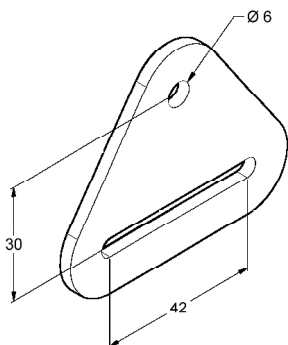


Halteplatte für Gurte (26mm)

für z.B. Brustschultergurt / Hosenträgergurt
für Gurte 25mm
(Edelstahl)

1 Stück

Art.-Nr.: 09 991 55



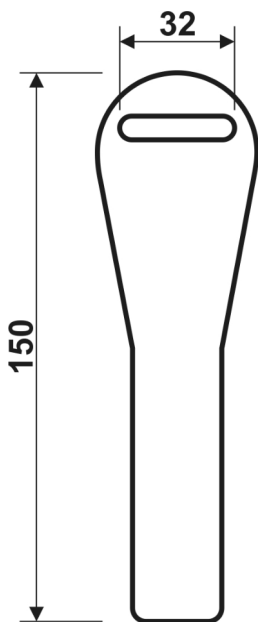
Halteplatte für Gurte (42mm)

für z.B. Brustschultergurt / Hosenträgergurt
für Gurte 40mm
(Edelstahl)

1 Stück

Art.-Nr.: 09 991 56

Laschen für Brustschultergurte



Lasche Sicherheitsgurt

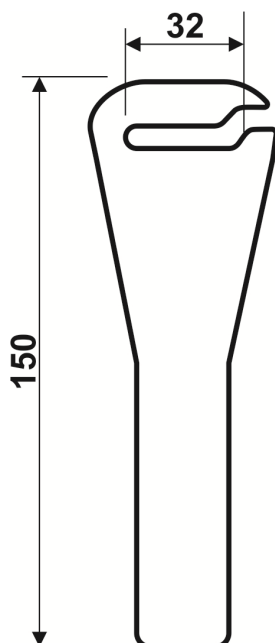
zur Montage an Sitzschalenrücken

für z.B. Brustschultergurt / Hosenträgergurt

(Aluminium / RAL 9011 schwarz matt pulverbeschichtet)

1 Stück

Art.-Nr.: 09 991 03



Lasche offen Sicherheitsgurt

zur Montage an Sitzschalenrücken

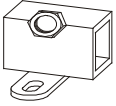
für z.B. Brustschultergurt / Hosenträgergurt

(Aluminium / RAL 9011 schwarz matt pulverbeschichtet)

1 Stück

Art.-Nr.: 09 991 07

Universalhalter



Uni-Halter mit einer Lasche
1 Lasche gerade, 50mm Lochabstand
Halterrohr 20x20x2, verchromt
(Mutter über Eck)

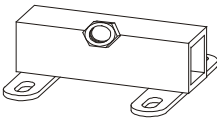
1 Stück

Art.-Nr.: 09 990 22

Uni-Halter mit einer Lasche RAL 9011 schwarz
1 Lasche gerade, 50mm Lochabstand
Halterrohr 20x20x2, RAL 9011 schwarz pulverbeschichtet
(Mutter über Eck)

1 Stück

Art.-Nr.: 09 990 78



Uni-Halter normal
2 Laschen gerade, 50x50mm Lochabstand
Halterrohr 20x20x2, verchromt
(Mutter über Eck)

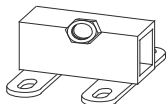
1 Stück

Art.-Nr.: 09 990 24

Uni-Halter normal RAL 9011 schwarz matt
2 Laschen gerade, 50x50mm Lochabstand
Halterrohr 20x20x2, RAL 9011 pulverbeschichtet
(Mutter über Eck)

1 Stück

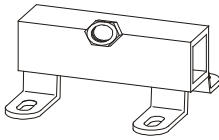
Art.-Nr.: 09 990 39



Uni-Halter normal kurz
2 Laschen gerade, 30x50mm Lochabstand
Halterrohr 20x20x2,
RAL 9011 schwarz matt pulverbeschichtet
(Mutter über Eck)

1 Stück

Art.-Nr.: 09 990 79


Uni-Halter gekröpft

2 Laschen gekröpft (8mm), 50x50mm Lochabstand
 Halterrohr 20x20x2, verchromt
 (Mutter über Eck)

1 Stück

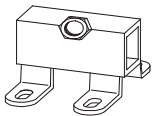
Art.-Nr.: 09 990 25

Uni-Halter gekröpft 15mm

2 Laschen gekröpft (15mm), 50x50mm Lochabstand
 Halterrohr 20x20x2, verchromt
 (Mutter über Eck)

1 Stück

Art.-Nr.: 09 990 75


Uni-Halter gekröpft kurz

2 Laschen gekröpft (8mm), 30x50mm Lochabstand
 Halterrohr 20x20x2, verchromt
 (Mutter über Eck)

1 Stück

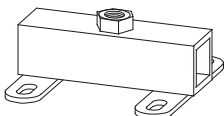
Art.-Nr.: 09 990 85

Uni-Halter gekröpft kurz RAL 9011 schwarz matt

2 Laschen gekröpft (8mm), 30x50mm Lochabstand
 Halterrohr 20x20x2, schwarz pulverbeschichtet
 (Mutter über Eck)

1 Stück

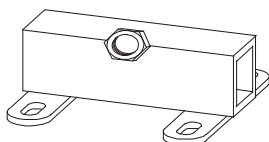
Art.-Nr.: 09 990 89


Uni-Halter normal / Mutter gerade

2 Laschen gerade, 50x50mm Lochabstand
 Halterrohr 20x20x2, verchromt
 (Mutter gerade)

1 Stück

Art.-Nr.: 09 990 60


Uni-Halter groß 25x25

2 Laschen gerade, 50x50mm Lochabstand
 Halterrohr 25x25x2, verchromt
 (Mutter über Eck)

1 Stück

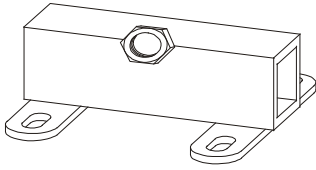
Art.-Nr.: 09 990 37

Uni-Halter groß 25x25 RAL 9011 schwarz matt

2 Laschen gerade, 50x50mm Lochabstand
 Halterrohr 25x25x2, schwarz pulverbeschichtet
 (Mutter über Eck)

1 Stück

Art.-Nr.: 09 990 37S

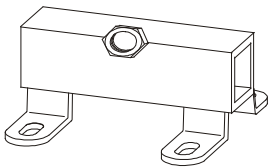


Uni-Halter groß 30x30

2 Laschen gerade, 50x50mm Lochabstand
Halterohr 30x30x2, verchromt
(Mutter über Eck)

1 Stück

Art.-Nr.: 09 990 87



Uni-Halter gekröpft groß 25x25

2 Laschen gekröpft (8mm), 50x50mm Lochabstand
Halterohr 25x25x2, verchromt
(Mutter über Eck)

1 Stück

Art.-Nr.: 09 990 36

Sonder-Uni-Halter:

Uni-Halter doppelt RAL 9011 schwarz matt

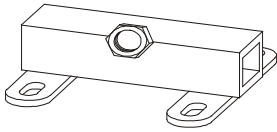
2 Laschen gerade, 50x50mm Lochabstand
2x Halterohr 20x20x2 übereinander,
RAL 9011 pulverbeschichtet
(Mutter über Eck und seitlich)

1 Stück

Art.-Nr.: 09 990 93

Weitere Sonderhalter sind auf Anfrage möglich !!

Universalhalter mit Rechteckrohr

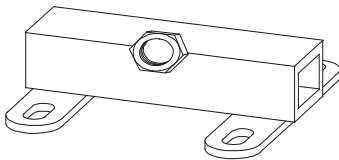


Uni-Halter 20x10

2 Laschen gerade, 50x50mm Lochabstand
Halterrohr 20x10x2,
RAL 9011 schwarz matt pulverbeschichtet
(Mutter über Eck)

1 Stück

Art.-Nr.: 09 990 86



Uni-Halter 25x15

2 Laschen gerade, 50x50mm Lochabstand
Halterrohr 25x15x2,
RAL 9011 schwarz matt pulverbeschichtet
(Mutter über Eck)

1 Stück

Art.-Nr.: 09 990 84

Uni-Halter 25x15 kurz

2 Laschen gerade, 25x50mm Lochabstand
Halterrohr 25x15x2,
RAL 9011 schwarz matt pulverbeschichtet
(Mutter über Eck)

1 Stück

Art.-Nr.: 09 990 88

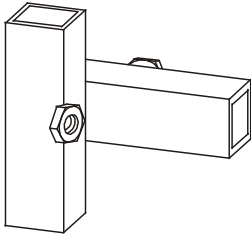
Uni-Halter 35x25

2 Laschen gerade, 50x50mm Lochabstand
Halterrohr 35x25x2,
RAL 9011 schwarz matt pulverbeschichtet
(Mutter über Eck)

1 Stück

Art.-Nr.: 09 991 37

T-Stück



T-Stück
Vierkantrohr 20x20x2,
schwarz pulverbeschichtet
(Mutter über Eck)

1 Stück

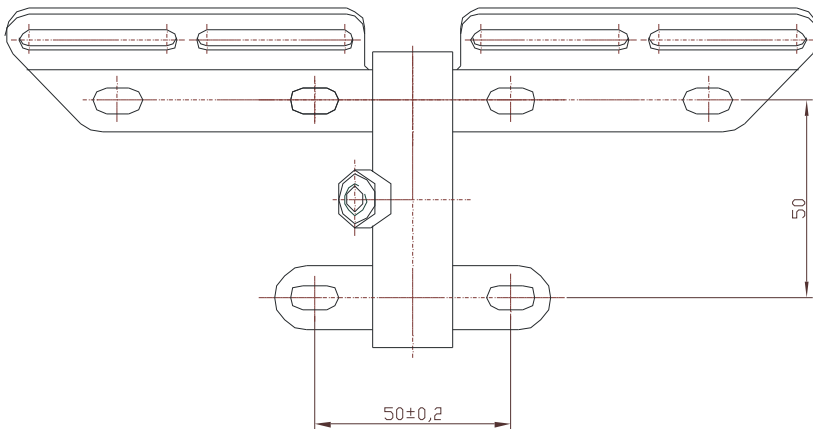
Art.-Nr.: 09 990 21

T-Stück
Vierkantrohr 25x25x2,
schwarz pulverbeschichtet
(Mutter über Eck)

1 Stück

Art.-Nr.: 09 991 35

Kopfstützenhalter mit Gurtlaschen

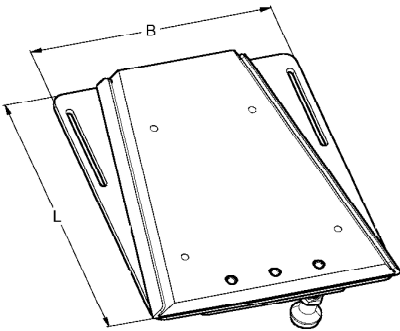


Kopfstützenhalter mit Gurtlaschen
Laschen und Gurtlasche gerade,
50x50mm Lochabstand
Halterohr 20x20x2,
RAL 9011 schwarz matt pulverbeschichtet
(Mutter über Eck)

1 Stück

Art.-Nr.: 09 994 48

Trapezadapter (Alu/Kunststoff)

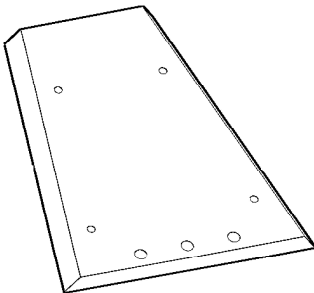


Trapezadapter (Alu- / Kunststoff)

Alu-Trapezadaptergehäuse (Unterteil) und
Kunststoff-Trapezadapteroberteil
mit Arretierbolzen
L=250mm / B=220mm

1 Stück

Art.-Nr.: 09 995 01

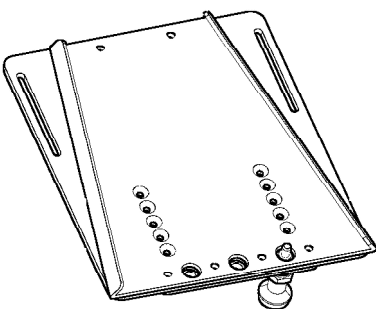


Trapezadapteroberteil (Kunststoff)

Kunststoff-Trapezadapteroberteil

1 Stück

Art.-Nr.: 09 995 02



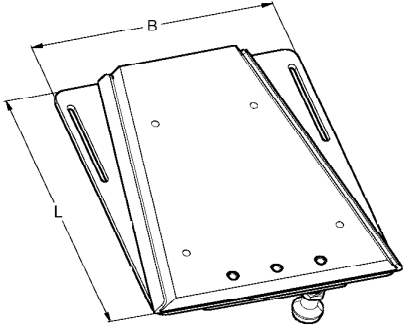
Trapezadapterunterteil (Alu)

Alu-Trapezadaptergehäuse (Unterteil)
mit Arretierbolzen

1 Stück

Art.-Nr.: 09 995 03

Trapezadapter MINI (Alu/Kunststoff)

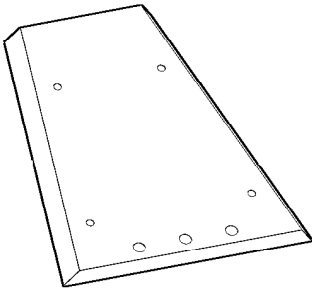


Trapezadapter MINI (Alu- / Kunststoff)

Alu-Trapezadaptergehäuse MINI (Unterteil) und
Kunststoff-Trapezadapteroberteil MINI
mit Arretierbolzen
L=180mm / B=220mm

1 Stück

Art.-Nr.: 09 995 08

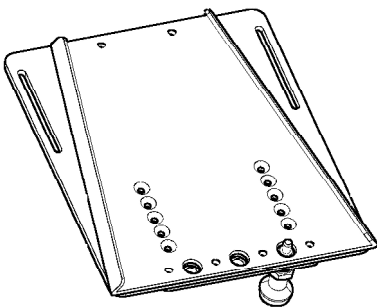


Trapezadapteroberteil MINI (Kunststoff)

Kunststoff-Trapezadapteroberteil MINI

1 Stück

Art.-Nr.: 09 995 09



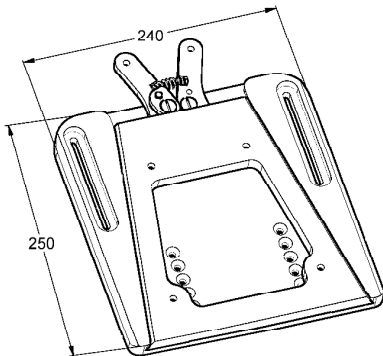
Trapezadapterunterteil MINI (Alu)

Alu-Trapezadaptergehäuse MINI (Unterteil)
mit Arretierbolzen

1 Stück

Art.-Nr.: 09 995 10

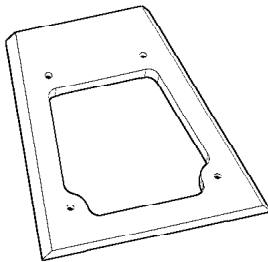
Trapezadapter (Alu HC)



Trapezadapter **Alu HC** 2-teilig
Ober- und Unterteil aus Aluminium
mit 2 blaue Auslösehebel

1 Stück

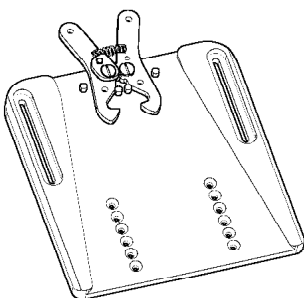
Art.-Nr.: 09 995 05



Oberteil Trapezadapter **Alu HC**
Oberteil aus Aluminium (HC)

1 Stück

Art.-Nr.: 09 995 06

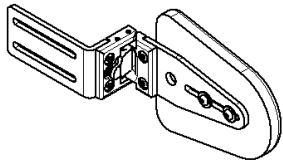
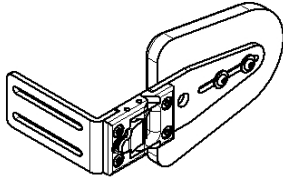


Unterteil Trapezadapter **Alu HC**
Unterteil aus Aluminium
mit 2 blaue Auslösehebel

1 Stück

Art.-Nr.: 09 995 07

Pelottenhalter flach abklappbar



Seitenpelotte flach abklappbar

Abklappmechanismus flach mit Trägerplatte
und Pelotte (konisch) mit Pelottenschiene
(rechts und links verwendbar)

Bezug: Kunstleder schwarz MM190

Pelottengröße: 1 oder 2 (konische Form)

Gr.1 L=140mm H=120mm

Gr.2 L=160mm H=150mm

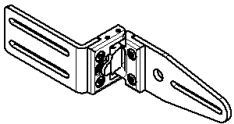
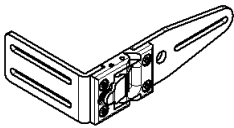
Trägerwinkel: 25mm / 50mm / 75mm

Pelottenschiene: gerade

Pelottenschiene: gekröpft um 20mm / 40mm

1 Stück

Art.-Nr.: 09 995 70



Pelottenhalter flach abklappbar

Abklappmechanismus flach mit Trägerplatte
und Pelottenschiene
(rechts und links verwendbar)

(ohne Pelotte)

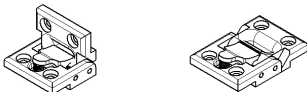
Trägerwinkel: 25mm / 50mm / 75mm

Pelottenschiene: gerade

Pelottenschiene: gekröpft um 20mm / 40mm

1 Stück

Art.-Nr.: 09 995 71



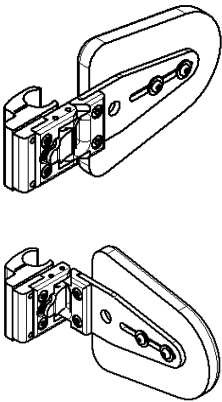
Gelenk für Pelottenhalter flach abklappbar

Abklappmechanismus flach
(ohne Trägerwinkel / ohne Pelottenschiene)
(rechts und links verwendbar)

Maße: 70x50mm

1 Stück

Art.-Nr.: 09 995 73



Seitenpelotte flach abklappbar geklemmt am Rohr 19/23mm

Abklappmechanismus flach mit Klemmhalterung
für Rückenrohr und Pelotte (konisch) mit
Pelottenschiene (rechts und links verwendbar)

Bezug: Kunstleder schwarz MM190

Pelottengröße: 1 oder 2 (konische Form)

Gr.1 L=140mm H=120mm

Gr.2 L=160mm H=150mm

Pelottenschiene: gerade

Pelottenschiene: gekröpft um 20mm / 40mm

Rückenrohrdurchmesser: **Ø19mm / Ø23mm**

1 Stück

Art.-Nr.: 09 995 72

Seitenpelotte flach abklappbar geklemmt am Rohr 25mm

Abklappmechanismus flach mit Klemmhalterung
für Rückenrohr und Pelotte mit Pelottenschiene
(rechts und links verwendbar)

Bezug: Kunstleder schwarz MM190

Pelottengröße: 1 oder 2

Gr.1 L=140mm H=120mm

Gr.2 L=160mm H=150mm

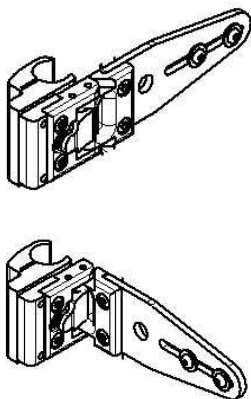
Pelottenschiene: gerade

Pelottenschiene: gekröpft um 20mm / 40mm

Rückenrohrdurchmesser: **Ø25mm**

1 Stück

Art.-Nr.: 09 995 72A



Pelottenhalter flach abklappbar geklemmt am Rohr 19/23mm

Abklappmechanismus flach mit Klemmhalterung
für Rückenrohr und Pelottenschiene
(rechts und links verwendbar)

(ohne Pelotte)

Pelottenschiene: gerade

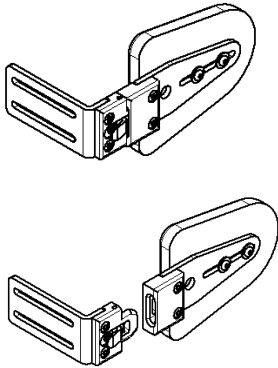
Pelottenschiene: gekröpft um 20mm / 40mm

Rückenrohrdurchmesser: **Ø19mm / Ø23mm**

1 Stück

Art.-Nr.: 09 995 74

Pelottenhalter flach steckbar



Seitenpelotte flach steckbar

Steckmechanismus flach mit Trägerplatte
und Pelotte (Konisch) mit Pelottenschiene
(rechts und links verwendbar)

Bezug: Kunstleder schwarz MM190

Pelottengröße: 1 oder 2 (konische Form)

Gr.1 L=140mm H=120mm

Gr.2 L=160mm H=150mm

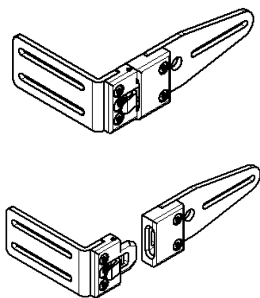
Trägerwinkel: 25mm / 50mm / 75mm

Pelottenschiene: gerade

Pelottenschiene: gekröpft um 20mm / 40mm

1 Stück

Art.-Nr.: 09 995 75



Pelottenhalter flach steckbar

Steckmechanismus flach mit Trägerplatte
und Pelottenschiene

(rechts und links verwendbar)

(ohne Pelotte)

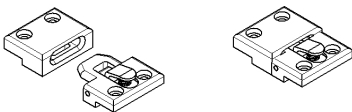
Trägerwinkel: 25mm / 50mm / 75mm

Pelottenschiene: gerade

Pelottenschiene: gekröpft um 20mm / 40mm

1 Stück

Art.-Nr.: 09 995 76



Steckverbindung für Pelottenhalter flach

Steckmechanismus flach

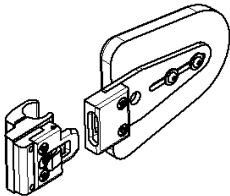
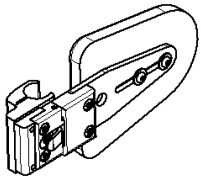
(ohne Trägerplatte / ohne Pelottenschiene)

(rechts und links verwendbar)

Maße: 70x50mm

1 Stück

Art.-Nr.: 09 995 78



Seitenpelotte flach steckbar geklemmt am Rohr 19/23mm

Steckmechanismus flach mit Klemmhalterung
für Rückenrohr und Pelotte (konisch) mit
Pelottenschiene (rechts und links verwendbar)

Bezug: Kunstleder schwarz MM190

Pelottengröße: 1 oder 2 (konische Form)

Gr.1 L=140mm H=120mm

Gr.2 L=160mm H=150mm

Pelottenschiene: gerade

Pelottenschiene: gekröpft um 20mm / 40mm

Rückenrohrdurchmesser: **Ø19mm / Ø23mm**

1 Stück

Art.-Nr.: 09 995 77

Seitenpelotte flach steckbar geklemmt am Rohr 25mm

Steckmechanismus flach mit Klemmhalterung
für Rückenrohr und Pelotte (konisch) mit
Pelottenschiene (rechts und links verwendbar)

Bezug: Kunstleder schwarz MM190

Pelottengröße: 1 oder 2 (konische Form)

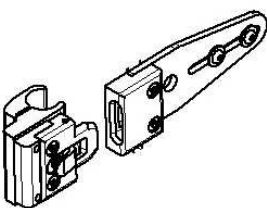
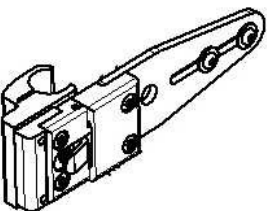
Pelottenschiene: gerade

Pelottenschiene: gekröpft um 20mm / 40mm

Rückenrohrdurchmesser: **Ø25mm**

1 Stück

Art.-Nr.: 09 995 77A



Pelottenhalter flach steckbar geklemmt am Rohr 19/23mm

Steckmechanismus flach mit Klemmhalterung
für Rückenrohr und Pelottenschiene
(rechts und links verwendbar)

(ohne Pelotte)

Pelottenschiene: gerade

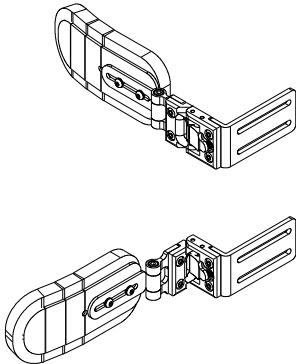
Pelottenschiene: gekröpft um 20mm / 40mm

Rückenrohrdurchmesser: **Ø19mm / Ø23mm**

1 Stück

Art.-Nr.: 09 995 79

Seitenpelotten gebogen / schmal mit Pelottenhalter flach abklappbar mit Gelenkelement winkeleinstellbar



Seitenpelotte gebogen / schmal abklappbar winkeleinstellbar

Abklappmechanismus flach mit Trägerplatte, Pelottenschiene gerade und Pelotte (gebogen / schmal) mit Gelenkelement winkeleinstellbar (rechts und links verwendbar)

Bezug: Kunstleder schwarz MM190

Pelottengröße: S, M, L oder XL

Gr.S L=120mm H=60mm

Gr.M L=150mm H=70mm

Gr.L L=180mm H=80mm

Gr.XL L=205mm H=100mm

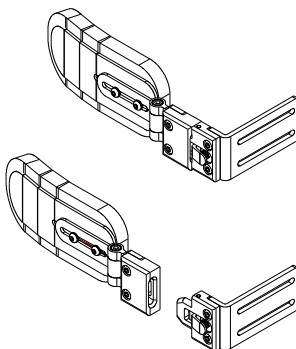
Trägerwinkel: 25mm / 50mm / 75mm

Pelottenschiene: gerade (winkeleinstellbar)

1 Stück

Art.-Nr.: 09 995 88A

Seitenpelotten gebogen / schmal mit Pelottenhalter flach steckbar mit Gelenkelement winkeleinstellbar



Seitenpelotte gebogen / schmal steckbar winkeleinstellbar

Steckmechanismus flach mit Trägerplatte, Pelottenschiene gerade und Pelotte (gebogen / schmal) mit Gelenkelement winkeleinstellbar (rechts und links verwendbar)

Bezug: Kunstleder schwarz MM190

Pelottengröße: S, M, L oder XL

Gr.S L=120mm H=60mm

Gr.M L=150mm H=70mm

Gr.L L=180mm H=80mm

Gr.XL L=205mm H=100mm

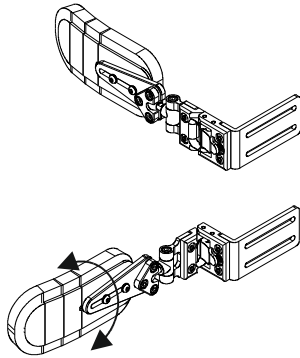
Trägerwinkel: 25mm / 50mm / 75mm

Pelottenschiene: gerade (winkeleinstellbar)

1 Stück

Art.-Nr.: 09 995 88S

Seitenpelotten gebogen / schmal mit Pelottenhalter flach abklappbar mit Gelenkelement mit Kugel sphärisch einstellbar



Seitenpelotte gebogen / schmal abklappbar sphärisch einstellbar

Abklappmechanismus flach mit Trägerplatte, Pelottenschiene gerade und Pelotte (gebogen / schmal) mit Gelenkelement mit Kugel sphärisch einstellbar

(rechts und links verwendbar)

Bezug: Kunstleder schwarz MM190

Pelottengröße: S, M, L oder XL

Gr.S L=120mm H=60mm

Gr.M L=150mm H=70mm

Gr.L L=180mm H=80mm

Gr.XL L=205mm H=100mm

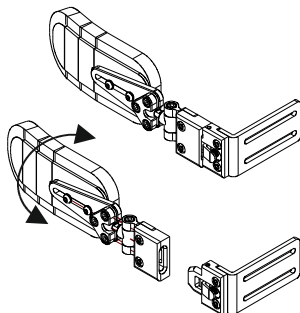
Trägerwinkel: 25mm / 50mm / 75mm

Pelottenschiene: gerade für Pelotte mit Kugel

1 Stück

Art.-Nr.: 09 995 89A

Seitenpelotten gebogen / schmal mit Pelottenhalter flach steckbar mit Gelenkelement mit Kugel sphärisch einstellbar



Seitenpelotte gebogen / schmal steckbar sphärisch einstellbar

Steckmechanismus flach mit Trägerplatte, Pelottenschiene gerade und Pelotte (gebogen / schmal) mit Gelenkelement mit Kugel sphärisch einstellbar

(rechts und links verwendbar)

Bezug: Kunstleder schwarz MM190

Pelottengröße: S, M, L oder XL

Gr.S L=120mm H=60mm

Gr.M L=150mm H=70mm

Gr.L L=180mm H=80mm

Gr.XL L=205mm H=100mm

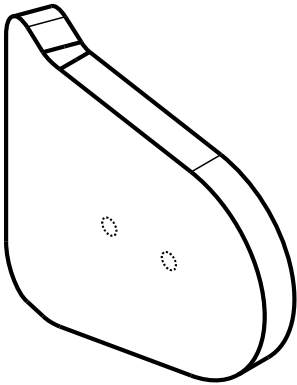
Trägerwinkel: 25mm / 50mm / 75mm

Pelottenschiene: gerade für Pelotte mit Kugel

1 Stück

Art.-Nr.: 09 995 89S

Pelotten gerade / konische Form für Pelottenhalter (konisch verlaufend)



Seitenpelotten Größe 1 standard schwarz

für Pelottenhalter abklappbar / steckbar

(Höhe 120mm / Tiefe 140mm)

Aluträgerplatte mit 10mm Schaumstoff

Bezug: Kunstleder schwarz MM190

1 Paar

Art.-Nr.: 09 995 90

Seitenpelotten Größe 2 standard schwarz

für Pelottenhalter abklappbar / steckbar

(Höhe 150mm / Tiefe 160mm)

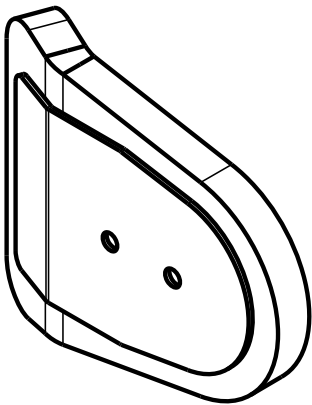
Aluträgerplatte mit 10mm Schaumstoff

Bezug: Kunstleder schwarz MM190

1 Paar

Art.-Nr.: 09 995 91

ohne Bezug



Seitenpelotten Größe 1 ohne Bezug

für Pelottenhalter abklappbar / steckbar

(Höhe 120mm / Tiefe 140mm)

Aluträgerplatte mit 10mm Schaumstoff

1 Paar

Art.-Nr.: 09 995 98

Seitenpelotten Größe 2 ohne Bezug

für Pelottenhalter abklappbar / steckbar

(Höhe 150mm / Tiefe 160mm)

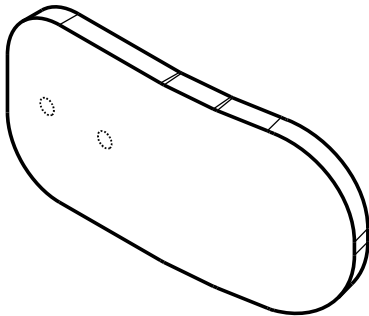
Aluträgerplatte mit 10mm Schaumstoff

1 Paar

Art.-Nr.: 09 995 99

Pelotten gebogen / schmal für Pelottenhalter

(parallel verlaufend)



Seitenpelotten gebogen Größe S (0) Bezug schwarz

für Pelottenhalter abklappbar / steckbar
(Höhe 60mm / Tiefe 120mm)

Aluträgerplatte mit 15mm Schaumstoff

Bezug: Kunstleder schwarz MM190

1 Paar

Art.-Nr.: 09 995 92S

Seitenpelotten gebogen Größe M Bezug schwarz

für Pelottenhalter abklappbar / steckbar
(Höhe 70mm / Tiefe 150mm)

Aluträgerplatte mit 15mm Schaumstoff

Bezug: Kunstleder schwarz MM190

1 Paar

Art.-Nr.: 09 995 92M

Seitenpelotten gebogen Größe L (1) Bezug schwarz

für Pelottenhalter abklappbar / steckbar
(Höhe 80mm / Tiefe 180mm)

Aluträgerplatte mit 15mm Schaumstoff

Bezug: Kunstleder schwarz MM190

1 Paar

Art.-Nr.: 09 995 92L

Seitenpelotten gebogen Größe XL (2) Bezug schwarz

für Pelottenhalter abklappbar / steckbar
(Höhe 100mm / Tiefe 200mm)

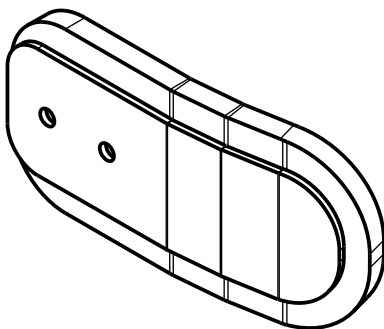
Aluträgerplatte mit 15mm Schaumstoff

Bezug: Kunstleder schwarz MM190

1 Paar

Art.-Nr.: 09 995 92XL

ohne Bezug



Seitenpelotten gebogen Größe S (0) ohne Bezug

für Pelottenhalter abklappbar / steckbar
(Höhe 60mm / Tiefe 120mm)

Aluträgerplatte mit 15mm Schaumstoff

1 Paar

Art.-Nr.: 09 995 95S

Seitenpelotten gebogen Größe M ohne Bezug

für Pelottenhalter abklappbar / steckbar
(Höhe 70mm / Tiefe 150mm)

Aluträgerplatte mit 15mm Schaumstoff

1 Paar

Art.-Nr.: 09 995 95M

Seitenpelotten gebogen Größe L (1) ohne Bezug

für Pelottenhalter abklappbar / steckbar
(Höhe 80mm / Tiefe 180mm)

Aluträgerplatte mit 15mm Schaumstoff

1 Paar

Art.-Nr.: 09 995 95L

Seitenpelotten gebogen Größe XL (2) ohne Bezug

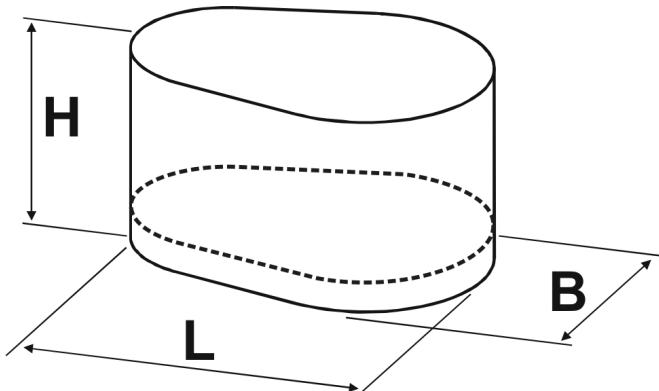
für Pelottenhalter abklappbar / steckbar
(Höhe 100mm / Tiefe 200mm)

Aluträgerplatte mit 15mm Schaumstoff

1 Paar

Art.-Nr.: 09 995 95XL

Abduktionskeile



Abduktionskeil **Größe 1** kpl.

Schaumstoff auf Holzplatte
mit Bezug (Skai schwarz S28)
mit 2x Gewinde M6
B = 6cm / L = 10cm / H = 8cm

Bezug mit
Gummizug

Bezug mit
Reißverschluss

Bezug
geschlossen;
mit Skai
eingenäht

1 Stück

Art.-Nr.

09 997 31

09 997 35

09 997 27

Abduktionskeil **Größe 2** kpl.

Schaumstoff auf Holzplatte
mit Bezug (Skai schwarz S28)
mit 2x Gewinde M6
B = 7,5cm / L = 12cm / H = 8cm

Bezug mit
Gummizug

Bezug mit
Reißverschluss

Bezug
geschlossen;
mit Skai
eingenäht

1 Stück

Art.-Nr.

09 997 32

09 997 36

09 997 28

Abduktionskeil **Größe 3** kpl.

Schaumstoff auf Holzplatte
mit Bezug (Skai schwarz S28)
mit 2x Gewinde M6
B = 9cm / L = 14cm / H = 10cm

Bezug mit
Gummizug

Bezug mit
Reißverschluss

Bezug
geschlossen;
mit Skai
eingenäht

1 Stück

Art.-Nr.

09 997 33

09 997 37

09 997 28

Abduktionskeil **Größe 4** kpl.

Schaumstoff auf Holzplatte
mit Bezug (Skai schwarz S28)
mit 2x Gewinde M6
B = 10cm / L = 18cm / H = 12cm

Bezug mit
Gummizug

Bezug mit
Reißverschluss

Bezug
geschlossen;
mit Skai
eingenäht

1 Stück

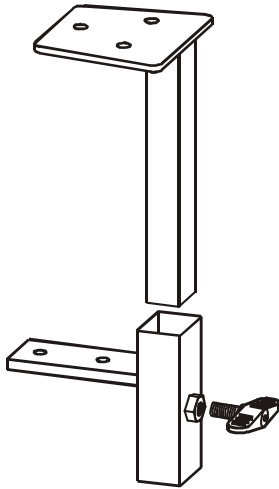
Art.-Nr.

09 997 34

09 997 38

09 997 29

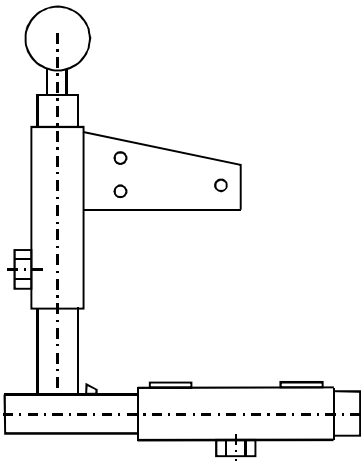
Abduktionskeilhalter



Abduktionskeilhalter
 mit Aufnahme für festen Sitz oder Sitzschale
 (ohne Abduktionskeil)

1 Stück

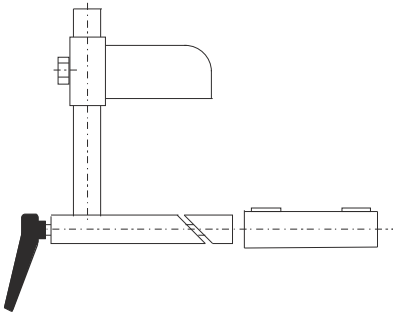
Art.-Nr.: 09 997 11



Abduktionskeilhalter mit Verriegelung
 mit Druckknopfverriegelung im Keil
 Unihalter, Keilhalter, Winkel für Abduktionskeilhalter
 und Verriegelungsstange mit Knopf
 (ohne Abduktionskeil)

1 Stück

Art.-Nr.: 09 994 70

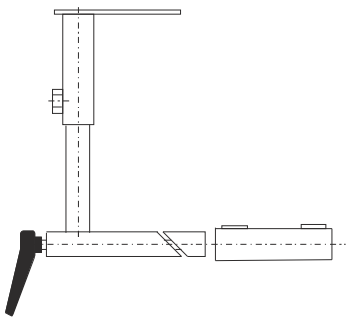


Abduktionskeilhalterung mit Klemmteil

Gewindestange mit Klemmteil im 4-kt.-Rohr
 Unihalter, Keilhalter, Winkel mit Schräge
 und Gewindestange mit Klemmhebel M8 und
 Kontermutter und mit Plattenhalter 0999171
 (ohne Abduktionskeil)

1 Stück

Art.-Nr.: 09 991 70

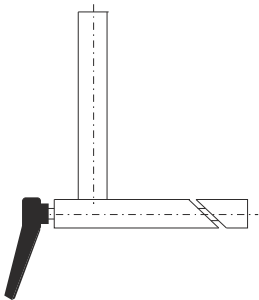


Abduktionskeilhalterung mit Klemmteil

Gewindestange mit Klemmteil im 4-kt.-Rohr
 Unihalter, Keilhalter, Winkel mit Schräge, Keilrohr
 und Gewindestange mit Klemmhebel M8 und
 Kontermutter und mit Träger für Abdu.-Keil 0999050
 (ohne Abduktionskeil)

1 Stück

Art.-Nr.: 09 997 12

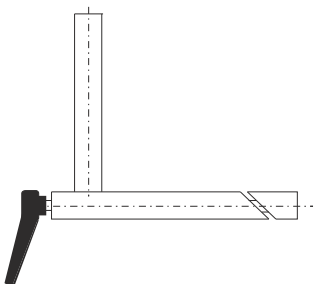


Winkel 15x15 mit Schräge

Winkel mit Schräge 0999172 und Keilrohr 0999173
 und Gewindestange 150 mit Klemmhebel M8 und
 Kontermutter
 (ohne Abduktionskeilhalter / ohne Uni-Halter)

1 Stück

Art.-Nr.: 09 997 18

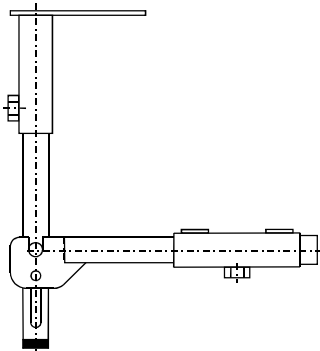


Winkel lang 15x15 mit Schräge

Winkel mit Schräge 0999176 und Keilrohr 0999173
 und Gewindestange 260 mit Klemmhebel M8 und
 Kontermutter
 (ohne Abduktionskeilhalter / ohne Uni-Halter)

1 Stück

Art.-Nr.: 09 997 19


Abduktionskeilhalter abklappbar

Abklappmechanismus mit Unihalter 0999060
 zur Aufnahme und Keilhalterstück 0999050
 (ohne Abduktionskeil)

1 Stück

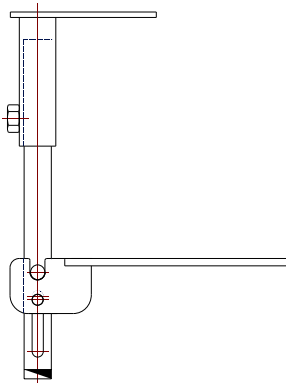
Art.-Nr.: 09 991 80

Abduktionskeilhalter abklappbar (ohne UNI-Halter)

Abklappmechanismus Keilhalterstück 0999050
 (ohne Abduktionskeil / ohne Uni-Halter)

1 Stück

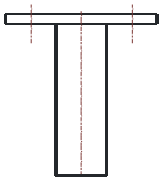
Art.-Nr.: 09 991 80A


Abduktionskeilhalter abklappbar mit Platte

Abklappmechanismus mit Platte zur Befestigung
 und Keilhalterstück 0999050
 (ohne Abduktionskeil)

1 Stück

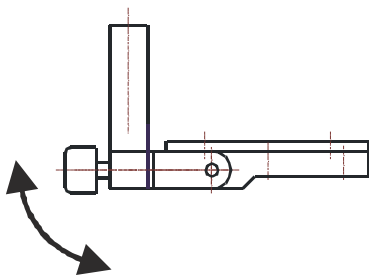
Art.-Nr.: 09 991 81


Klemmträger für Abduktionskeil

(ohne Abduktionskeil)

1 Stück

Art.-Nr.: 08 901 11

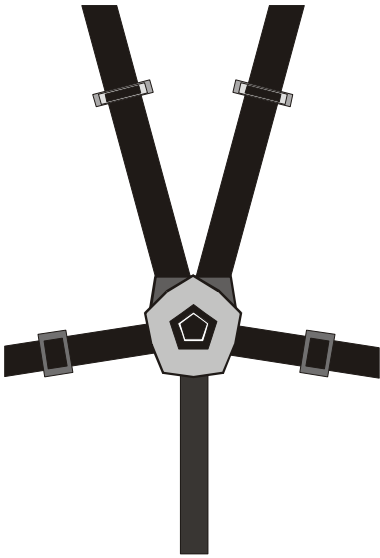

Abduktionskeilhalter ALU abklappbar

Aufnahme für Abduktionskeilhalter abklappbar
 Drehpunkt unter Trägerplatte; roter Auslösekopf von
 vorne zu betätigen; vertikaler Vierkant 15x15 zur
 Aufnahme von Klemmträger 08 901 10,
 mit Schraube und Klemmteil
 Aluminium schwarz eloxiert
 (ohne Abduktionskeil / ohne Klemmträger)

1 Stück

Art.-Nr.: 08 901 00

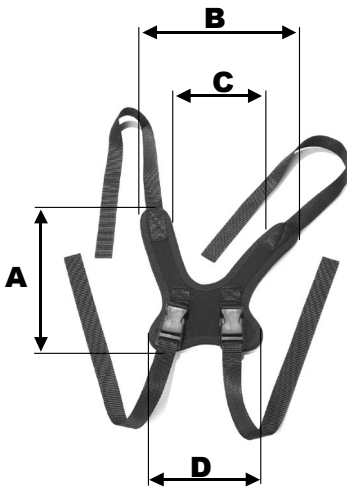
Brustschultergurte



Sicherheitsgurt 3/5 Punktschloss
 mit Gurtband 40mm, 4 Kunststoffschnallen zur Befestigung, mit 2 Gurtbandrollen zur Schnelleinstellung und mit Schrittgurtband 25mm schwarz

1 Stück

Art.-Nr.: 09 997 41



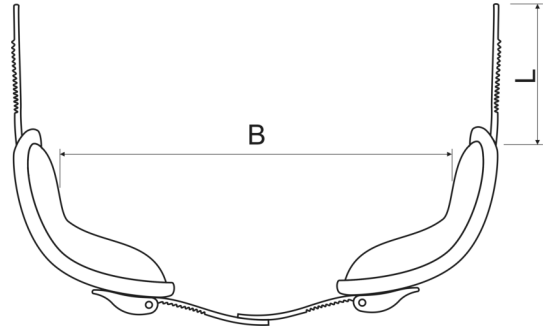
Brustschultergurt
 aus elastischem Neopren schwarz
 H-Form, ohne Reißverschluß

1 Stück

Art.-Nr.: 09 997 51

Größe	A	B	C	D
1 klein	33,0	22,0	12,5	21,0
2 mittel	36,0	27,0	17,0	23,0
3 groß	39,0	28,0	17,0	24,5
4 extra groß	46,0	33,0	21,0	31,0

Spinenpelotten



Spinenpelotten / Beckenretraktionsgurt Gr. S (1)

Verstellbarer Retraktionsgurt mit Ratsche und Verschluss zum komfortablen Öffnen und Schließen, Spinenanlagefläche anformbar (Polsterbreite 40mm x Polsterlänge 110mm)
 B=160-300 L=300

1 Stück

Art.-Nr.: 09 997 20

Spinenpelotten / Beckenretraktionsgurt Gr. M (2)

Verstellbarer Retraktionsgurt mit Ratsche und Verschluss zum komfortablen Öffnen und Schließen, Spinenanlagefläche anformbar (Polsterbreite 40mm x Polsterlänge 120mm)
 B=180-320 L=300

1 Stück

Art.-Nr.: 09 997 21

Spinenpelotten / Beckenretraktionsgurt Gr. L (3)

Verstellbarer Retraktionsgurt mit Ratsche und Verschluss zum komfortablen Öffnen und Schließen, Spinenanlagefläche anformbar (Polsterbreite 50mm x Polsterlänge 150mm)
 B=220-380 L=300

1 Stück

Art.-Nr.: 09 997 22

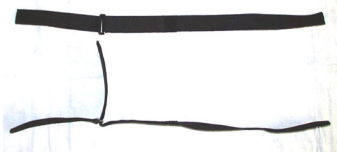
Spinenpelotten / Beckenretraktionsgurt Gr. XL (4)

Verstellbarer Retraktionsgurt mit Ratsche und Verschluss zum komfortablen Öffnen und Schließen, Spinenanlagefläche anformbar (Polsterbreite 50mm x Polsterlänge 180mm)
 B=250-450 L=300

1 Stück

Art.-Nr.: 09 997 23

Fußriemen



Fußriemen einfach mit Rollschließe
und Klett-Flauschverschluß
25mm Gurt

1 Stück

Art.-Nr.: 09 997 71



Fußriemen mit Ristpolster (3,5 x 12cm)
mit Schlaufe zur Gurtführung
25mm Gurt

1 Stück

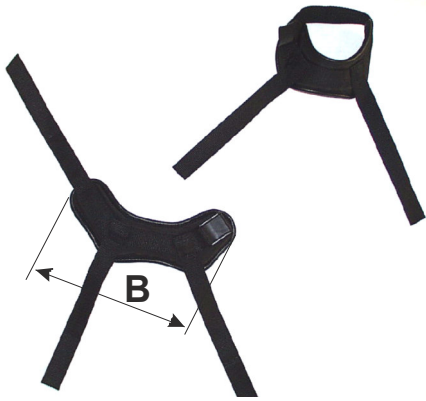
Art.-Nr.: 09 997 72



Fußriemen mit Ristpolster (3,5 x 12cm)
mit Schlaufe zur Gurtführung
mit Klettband auf Ristpolster
25mm Gurt

1 Stück

Art.-Nr.: 09 997 73



Fußfixiermanschetten – 2-Punkt Gr. 0
 Befestigungsgurte mit Klappschnallen
 Umfang 13 – 16cm (Breite B = 18,0 cm)

1 Paar

Art.-Nr.: 09 997 80

Fußfixiermanschetten – 2-Punkt Gr. 1
 Befestigungsgurte mit Klappschnallen
 Umfang 15 – 20cm (Breite B = 22,5 cm)

1 Paar

Art.-Nr.: 09 997 81

Fußfixiermanschetten – 2-Punkt Gr. 2
 Befestigungsgurte mit Klappschnallen
 Umfang 19 – 23cm (Breite B = 26,5 cm)

1 Paar

Art.-Nr.: 09 997 82

Fußfixiermanschetten – 2-Punkt Gr. 3
 Befestigungsgurte mit Klappschnallen
 Umfang 22 – 25cm (Breite B = 29,5 cm)

1 Paar

Art.-Nr.: 09 997 83

Fußfixiermanschetten – 2-Punkt Gr. 4
 Befestigungsgurte mit Klappschnallen
 Umfang 24 – 28cm (Breite B = 33,5 cm)

1 Paar

Art.-Nr.: 09 997 84

Radabdeckungen



Radabdeckung 24"

Kunststoff schwarz, ohne Bohrungen
(Rohling)
zum selbst anpassen und anbauen

1 Stück

Art.-Nr.: 25 481 21

Radabdeckung 22"

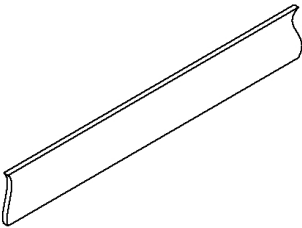
Kunststoff schwarz, ohne Bohrungen
(Rohling)
zum selbst anpassen und anbauen

1 Stück

Art.-Nr.: 25 481 11

Zubehör

Klett- und Flauschband:



Klettband (Haken) 30mm breit schwarz

1 Meter

Art.-Nr.: 04 601 31

Klettband (Flausch) 30mm breit schwarz

1 Meter

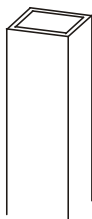
Art.-Nr.: 04 601 41

Klettband (back to back) 20mm breit schwarz
Flausch- und Hakenband, schwarz

1 Meter

Art.-Nr.: 04 601 01

□ 4-kt-Rohre Stahl, verchromt, 1m lang



Vierkantrohr 15x15x2,0mm
Stahlrohr verchromt L=1000mm

1 Stück

Art.-Nr.: 09 992 20

Vierkantrohr 20x20x2,0mm
Stahlrohr verchromt L=1000mm

1 Stück

Art.-Nr.: 09 992 21

Vierkantrohr 25x25x2,0mm
Stahlrohr verchromt L=1000mm

1 Stück

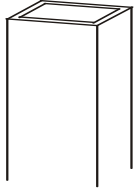
Art.-Nr.: 09 992 22

Vierkantrohr 30x30x2,0mm
Stahlrohr verchromt L=1000mm

1 Stück

Art.-Nr.: 09 992 23

□ Rechteck-Rohre Stahl, verchromt, 1m lang



Rechteckrohr 20x10x2,0mm
Stahlrohr verchromt L=1000mm

1 Stück

Art.-Nr.: 09 992 41

Rechteckrohr 25x15x2,0mm
Stahlrohr verchromt L=1000mm

1 Stück

Art.-Nr.: 09 992 42

Rechteckrohr 30x20x2,0mm
Stahlrohr verchromt L=1000mm

1 Stück

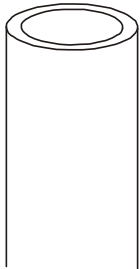
Art.-Nr.: 09 992 43

Rechteckrohr 35x25x2,0mm
Stahlrohr verchromt L=1000mm

1 Stück

Art.-Nr.: 09 992 44

○ Rohre Edelstahl, 1m lang



Rundrohr Ø14x2,0mm
Edelstahlrohr L=1000mm

1 Stück

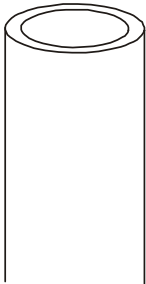
Art.-Nr.: 09 992 52

Rundrohr Ø18x2,0mm
Edelstahlrohr L=1000mm

1 Stück

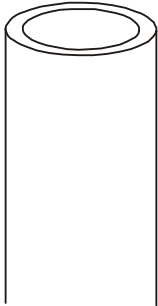
Art.-Nr.: 09 992 54

○ Rohre Stahl, verchromt, 1m lang



Rundrohr Ø12x1,5mm Stahlrohr verchromt L=1000mm	
1 Stück	Art.-Nr.: 09 992 62
Rundrohr Ø14x2,0mm Stahlrohr verchromt L=1000mm	
1 Stück	Art.-Nr.: 09 992 63
Rundrohr Ø16x1,5mm Stahlrohr verchromt L=1000mm	
1 Stück	Art.-Nr.: 09 992 65
Rundrohr Ø18x1,5mm Stahlrohr verchromt L=1000mm	
1 Stück	Art.-Nr.: 09 992 67
Rundrohr Ø18,7x2,0mm Stahlrohr verchromt L=1000mm	
1 Stück	Art.-Nr.: 09 992 68
Rundrohr Ø20x1,5mm Stahlrohr verchromt L=1000mm	
1 Stück	Art.-Nr.: 09 992 70
Rundrohr Ø22x1,5mm Stahlrohr verchromt L=1000mm	
1 Stück	Art.-Nr.: 09 992 71
Rundrohr Ø25x2,5mm Stahlrohr verchromt L=1000mm	
1 Stück	Art.-Nr.: 09 992 73

○ **Rohre Alu, eloxiert, 1m lang**



Rundrohr Ø18,7x2,0mm
Alurohr silber eloxiert L=1000mm

1 Stück Art.-Nr.: 09 992 81

Rundrohr Ø23,0x2,0mm
Alurohr silber eloxiert L=1000mm

1 Stück Art.-Nr.: 09 992 82

Rundrohr Ø30,0x2,2mm
Alurohr silber eloxiert L=1000mm

1 Stück Art.-Nr.: 09 992 83

Rundrohr Ø18,7x2,0mm
Alurohr schwarz eloxiert L=1000mm

1 Stück Art.-Nr.: 09 992 85

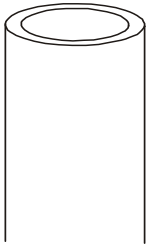
Rundrohr Ø23,0x2,0mm
Alurohr schwarz eloxiert L=1000mm

1 Stück Art.-Nr.: 09 992 86

Rundrohr Ø30,0x2,2mm
Alurohr schwarz eloxiert L=1000mm

1 Stück Art.-Nr.: 09 992 87

○ Rohr Alu, pulverbeschichtet RAL 9005 schwarz glänzend, 1m lang

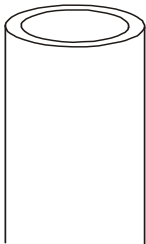


Rundrohr Ø23,0 x 2,0mm
 Alurohr RAL 9005 schwarz glänzend L=1000mm

1 Stück

Art.-Nr.: 09 992 99A

○ Rohr Alu, pulverbeschichtet RAL 9011 schwarz matt, 1m lang



Rundrohr Ø18,7 x 2,0mm
 Alurohr RAL 9011 schwarz matt L=1000mm

1 Stück

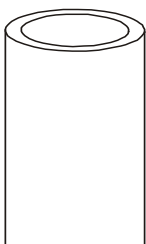
Art.-Nr.: 09 992 98

Rundrohr Ø23,0x2,0mm
 Alurohr RAL 9011 schwarz matt L=1000mm

1 Stück

Art.-Nr.: 09 992 99

○ Rohr STAHL, pulverbeschichtet RAL 9011 schwarz matt, 1m lang



Rundrohr Ø18,7 x 2,0mm
 Stahlrohr RAL 9011 schwarz matt L=1000mm

1 Stück

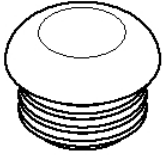
Art.-Nr.: 09 992 91

Rundrohr Ø23,0 x 2,0mm
 Stahlrohr RAL 9011 schwarz matt L=1000mm

1 Stück

Art.-Nr.: 09 992 92

Verschlussstopfen für Rohre



Verschlussstopfen Ø19 (Ø18,7)
Kunststoff schwarz

1 Stück

Art.-Nr.: 09 993 03

Verschlussstopfen Ø23
Kunststoff schwarz

1 Stück

Art.-Nr.: 09 993 04

Verschlussstopfen Ø30
Kunststoff schwarz

1 Stück

Art.-Nr.: 09 993 07

Verschlussstopfen Ø34
Kunststoff schwarz

1 Stück

Art.-Nr.: 09 993 09

Verschlussstopfen Ø38
Kunststoff schwarz

1 Stück

Art.-Nr.: 09 993 12

Verschlussstopfen für Rohre**Verschlussstopfen 15x15**

Kunststoff schwarz

1 Stück

Art.-Nr.: 09 993 40

Verschlussstopfen 20x20

Kunststoff schwarz

1 Stück

Art.-Nr.: 09 993 41

Verschlussstopfen 25x25

Kunststoff schwarz

1 Stück

Art.-Nr.: 09 993 42

Verschlussstopfen 30x30

Kunststoff schwarz

1 Stück

Art.-Nr.: 09 993 43

Verschlussstopfen 20x10

Kunststoff schwarz

1 Stück

Art.-Nr.: 09 993 51

Verschlussstopfen 30x20

Kunststoff schwarz

1 Stück

Art.-Nr.: 09 993 53

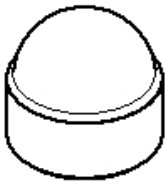
Verschlussstopfen 35x25

Kunststoff schwarz

1 Stück

Art.-Nr.: 09 993 55

Abdeckkappen



Abdeckkappe Sechskant **M5** (SW8)
Kunststoff schwarz

1 Stück

Art.-Nr.: 09 993 62

Abdeckkappe Sechskant **M6** (SW10)
Kunststoff schwarz

1 Stück

Art.-Nr.: 09 993 63

Abdeckkappe Sechskant **M8** (SW13)
Kunststoff schwarz

1 Stück

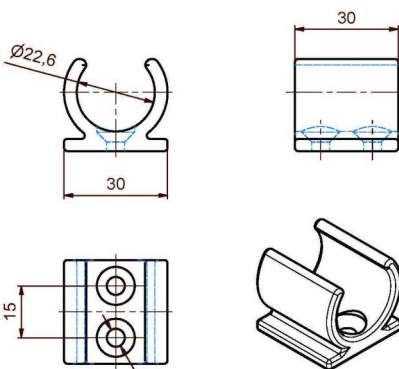
Art.-Nr.: 09 993 64

Abdeckkappe Sechskant **M12** (SW19)
Kunststoff schwarz

1 Stück

Art.-Nr.: 09 993 66

Rohr-Clip

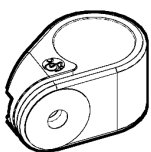


Clip d=22mm/23mm
Kunststoff schwarz

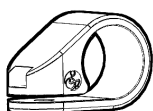
1 Stück

Art.-Nr.: 09 993 91

Klemmschelle KU Ø23



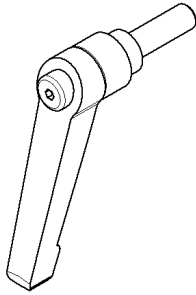
Clip d=22mm/23mm
Kunststoff schwarz



1 Stück

Art.-Nr.: 09 993 91

Klemmhebel



Klemmhebel M6x15 groß
 Kunststoffgriff schwarz

1 Stück

Art.-Nr.: 09 996 02

Klemmhebel M6x20 groß
 Kunststoffgriff schwarz

1 Stück

Art.-Nr.: 09 996 03

Klemmhebel M8x20 groß
 Kunststoffgriff schwarz

1 Stück

Art.-Nr.: 09 996 06

Klemmhebel M8x25 groß
 Kunststoffgriff schwarz

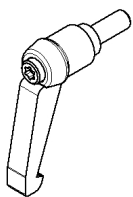
1 Stück

Art.-Nr.: 09 996 07

Klemmhebel M10x30 groß
 Kunststoffgriff schwarz

1 Stück

Art.-Nr.: 09 996 09



Klemmhebel M6x15 klein
 Kunststoffgriff schwarz

1 Stück

Art.-Nr.: 09 996 16

Klemmhebel M8x20 klein
 Kunststoffgriff schwarz

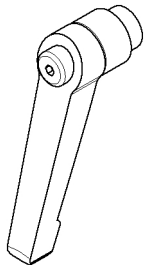
1 Stück

Art.-Nr.: 09 996 18

Klemmhebel M8x25 klein
 Kunststoffgriff schwarz

1 Stück

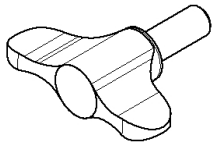
Art.-Nr.: 09 996 19



Klemmhebel M8 Innengewinde
Kunststoffgriff schwarz

1 Stück

Art.-Nr.: 09 996 13



Flügelschraube M8x12 klein
Kunststoffgriff klein schwarz

1 Stück

Art.-Nr.: 09 996 24

Flügelschraube M8x15 klein
Kunststoffgriff klein schwarz

1 Stück

Art.-Nr.: 09 996 25

Flügelschraube M8x20 klein
Kunststoffgriff klein schwarz

1 Stück

Art.-Nr.: 09 996 26

Flügelschraube M6x20 groß
Kunststoffgriff groß schwarz

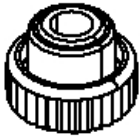
1 Stück

Art.-Nr.: 09 996 27

Flügelschraube M8x20 groß
Kunststoffgriff groß schwarz

1 Stück

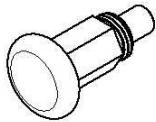
Art.-Nr.: 09 996 28



Rändelmutter M5
 Kunststoffrändel schwarz mit Messinggewinde

1 Stück

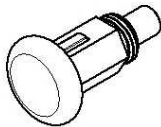
Art.-Nr.: 09 996 41



Rastbolzen klein (Zugschnäpper ohne Rastnut)
 Gewinde M10x1 Zapfen 6mm
 (ohne Arretierung)

1 Stück

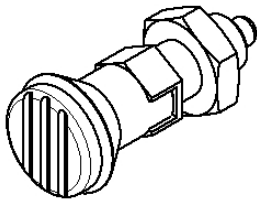
Art.-Nr.: 09 996 70



Rastbolzen klein (Zugschnäpper mit Rastnut)
 Gewinde M10x1 Zapfen 6mm
 (mit Arretierung)

1 Stück

Art.-Nr.: 09 996 71



Arretierbolzen (mit Rastnut)
 Gewinde M10x1 Zapfen 5mm
 mit Kunststoffgriff

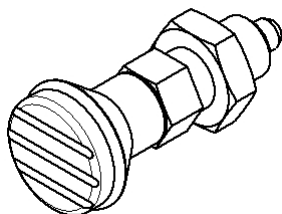
1 Stück

Art.-Nr.: 09 996 73

Arretierbolzen (mit Rastnut)
 Gewinde M12x1,5 Zapfen 6mm
 mit Kunststoffgriff

1 Stück

Art.-Nr.: 09 996 75



Arretierbolzen (ohne Rastnut)
 Gewinde M10x1 Zapfen 5mm
 mit Kunststoffgriff

1 Stück

Art.-Nr.: 09 996 74

Arretierbolzen (ohne Rastnut)
 Gewinde M12x1,5 Zapfen 6mm
 mit Kunststoffgriff

1 Stück

Art.-Nr.: 09 996 76

Notizen

Notizen

Allgemeine Geschäftsbedingungen (AGB)

Gültigkeit

Für sämtliche Verkäufe gelten ausnahmslos unsere Liefer- und Zahlungsbedingungen. Aufträge und sonstige Vereinbarungen werden erst durch unsere schriftliche Bestätigung gültig. Den Einkaufsbedingungen des Bestellers wird ausdrücklich widersprochen.

Angebot und Vertragsabschluss

Angebote sind stets freibleibend, soweit sie nicht ausdrücklich befristet sind. Aufträge bedürfen der schriftlichen Bestätigung. Bei bestätigten Aufträgen sind die Preise fest, wir behalten uns jedoch vor, bei Preissteigerungen, die wir nicht zu vertreten haben (z.B. Steuererhöhungen, Lohnerhöhungen, Preisänderungen seitens unserer Vorlieferanten), den Preis entsprechend anzupassen. Kostenvorschläge für Sonderanfertigungen und Reparaturarbeiten sind stets unverbindlich. Technische Änderungen vorbehalten. Der Vertrag kommt erst mit der Auftragsbestätigung zustande.

Versand

Soweit vom Besteller keine Bestimmung getroffen ist, erfolgt die Versendung auf einem angemessenen Versandweg in der üblichen Verpackung. Versicherungen erfolgen nur auf Wunsch und auf Kosten des Bestellers.

Lieferungen erfolgen unfrei. Der Versandweg steht uns frei. Bei Sonderwünschen, z.B. Expresssendungen, Eilgut usw. gehen auch die Mehrkosten zu Lasten des Empfängers. Die Ware wird stets auf Gefahr des Abnehmers zum Versand gebracht. Bei Transportschaden muss der Empfänger eine Tatbestandsaufnahme bei dem jeweiligen Transportführer beantragen.

Preise

Alle Preise von BEROLKA verstehen sich ab Werk ausschließlich der jeweiligen gesetzlichen Mehrwertsteuer, öffentlichen Lasten und Abgaben, wie etwaiger Zölle sowie die Versicherungs- und Verpackungskosten, die gesondert berechnet werden.

Mindermengenzuschlag

Bei Kleinaufträgen wird pro Auftrag ein Mindermengenzuschlag pauschal von 15,00 Euro bei einem Netto-Warenwert unter 20,00 Euro für Verwaltungskosten zusätzlich berechnet.

Lieferfristen

Die angegebenen Liefertermine und Lieferfristen sind unverbindlich. Ihre Überschreitung berechtigt den Besteller nicht zum Rücktritt des Vertrages. Die Geltendmachung von Schadensersatzansprüchen ist ausgeschlossen. BEROLKA kann aus begründetem Anlass Teillieferungen vornehmen.

Fehlbestellungen / Warenrücksendungen

Fehlbestellungen werden nur zurückgenommen, wenn wir sie verschuldet haben und die Ware sich in einwandfreiem Zustand befindet. Sofern im Einzelfall Fehlbestellungen oder Warenrücksendungen aus Kulanz angenommen werden, so ist folgendes zu beachten:

1. Artikelnummer, Artikelbezeichnung, Lieferscheindatum- und nummer, sowie Rechnungsnummer sind anzugeben.
2. Die Rücksendung hat frei zu erfolgen.
3. Die Ware muss der im Lieferschein aufgeführten Artikelnummer(n) entsprechen. Keinesfalls werden von einem Artikel entfernte Einzelteile zurückgenommen.
4. Die zurückgesandte Ware hat sich in einwandfreiem Zustand zu befinden.
5. Für die Zurücknahme werden Bearbeitungsgebühren in Höhe von 10% des Nettowarenwertes, zumindest jedoch € 35,- berechnet.

Lieferungen, die länger als 3 Monate zurückliegen, sowie Nähteile und Sonderanfertigungen sind vom Umtausch ausgeschlossen. Als Nachweis dient eine Kopie des Lieferscheins oder der Rechnung.

Gewährleistung und Mängelrügen

Der Verkäufer haftet unter Ausschluss weiterer Ansprüche für Mängel der Ware in der Weise, dass er alle diejenigen Teile unentgeltlich auszubessern oder nach seiner Wahl neu zu liefern hat, die innerhalb von 6 Monaten, bei nachweisbaren Material- oder Arbeitsfehler schadhaft oder unbrauchbar geworden sind und als solche dem Verkäufer sofort nach Bekanntwerden des Mangels schriftlich gemeldet worden sind. Soweit längere gesetzliche Fristen einschlägig sind, wird eine Gewährleistung von 12 Monaten vereinbart.

Zur Vornahme der Ersatzteillieferung hat der Besteller dem Verkäufer die erforderliche Zeit und Gelegenheit zu gewähren. Ersetzte Teile werden Eigentum des Verkäufers. Der Käufer hat die Ware unverzüglich nach der Ablieferung durch den Verkäufer zu untersuchen und, wenn sich ein Mangel zeigt, dem Verkäufer unverzüglich Anzeige zu machen. Unterlässt der Käufer die Anzeige, so gilt die Ware als genehmigt, es sei denn, dass es sich um einen Mangel handelt, der bei der Untersuchung nicht erkennbar war.

Bei jeder Beanstandung steht BEROLKA das Recht zur Besichtigung und Prüfung des beanstandeten Liefergegenstandes zu. Dafür wird der Besteller BEROLKA die notwendige Zeit und Gelegenheit einräumen. BEROLKA kann von dem Besteller auch verlangen, dass er den beanstandeten Liefergegenstand an BEROLKA auf Kosten von BEROLKA zurückschickt. Erweist sich eine Mängelrüge des Bestellers als vorsätzlich oder grob fahrlässig unberechtigt, so ist er BEROLKA zum Ersatz aller in diesem Zusammenhang entstandenen Aufwendungen verpflichtet. BEROLKA ist berechtigt, gewährleistungspflichtige Mängel nach eigener Wahl durch für den Besteller kostenlose Nachbesserung oder Ersatzlieferung des fehlerhaften Teiles oder des ganzen Liefergegenstandes zu beseitigen. Übernimmt der Besteller bei einer Beanstandung eine Reparatur selbst oder versucht die Mängel selbst zu beheben ohne schriftliche Zustimmung des Verkäufers, werden vom Verkäufer keine Aufwandsansprüche (wie Transport-, Wege-, Arbeits- und Materialkosten) und auch keine Gewährleistungsansprüche übernommen.

Von der Ersatzpflicht sind ausgeschlossen:

Beschädigungen, welche durch natürlichen Verschleiß, fahrlässige bzw. unsachgemäße Behandlung oder gewaltsamer Beschädigung entstehen. Wandlung des Kaufvertrages, Minderung des Kaufpreises oder Schadensersatzansprüche aller Art sind ausgeschlossen. Die Gewährspflicht erlischt, wenn Reparaturen bzw. Veränderungen oder Ersatz einzelner Teile von anderer Seite als der Verkäuferin oder liefernden Firma vorgenommen werden.

Eigentumsvorbehalt

Für Wiederverkäufer: Die jeweils angelieferte Ware bleibt bis zur vollständigen Begleichung sämtlicher Rechnungen – auch aus anderen Lieferungen - unser Eigentum. Unsere hiernach noch in unserem Eigentum verbliebene Ware darf nur im ordentlichen Geschäftsgang weiterveräußert werden. Forderungen aus dem Weiterverkauf werden an uns abgetreten. Eine Verfügung außerhalb des ordentlichen Geschäftsganges, z.B. durch Verpfändung unseres Eigentums oder uns abgetretener Forderungen sind uns unaufgefordert und unverzüglich mitzuteilen.

Zahlungsbedingungen

Rechnungen sind zahlbar innerhalb 30 Tagen nach Rechnungsdatum rein netto Kasse. Bei Zahlungseingang binnen 8 Tagen gewähren wir 2% Skonto, wenn sämtliche Zahlungsverpflichtungen aus früheren Leistungen erfüllt sind. Wird die 30-tägige Zahlungsfrist überschritten, sind wir berechtigt, Verzugszinsen zu berechnen. Der Zinssatz liegt bei marktüblichen Zinsen der Großbanken. Lieferung gegen Nachnahme behalten wir uns ausdrücklich vor.

Datenschutz

Berolka und der Kunde sind für die Einhaltung der jeweils für sie geltenden datenschutzrechtlichen Bestimmungen selbst verantwortlich. Der Kunde darf Berolka keine personenbezogenen Daten zur Verfügung stellen, für welche die Rechtmäßigkeit nicht gegeben ist und für welche der Kunde keine gesetzliche Legitimation zur Verarbeitung hat.

Erfüllungsort und Gerichtsstand ist der Ort der Rechnungsstellung.

Ausschließlicher Gerichtsstand für alle Streitigkeiten aus dem Vertragsverhältnis ist Heidelberg. BEROLKA ist jedoch berechtigt, den Besteller an jedem anderen gesetzlichen Gerichtsstand zu verklagen. Es gilt das Recht der Bundesrepublik Deutschland unter Ausschluss des Übereinkommens der Vereinten Nationen über Verträge über den internationalen Warenkauf (CISG).

Technische Änderungen und Druckfehler vorbehalten. Eine aktuelle Preisliste kann jederzeit angefordert werden.