

Ersatzteilkatalog

THESSA



VD 947 - 02 - 2026

Berollka-aktiv
Rollstuhltechnik GmbH
Jahnstrasse 16
D-74889 Sinsheim

Tel.: 07261 - 7351 - 0
Fax: 07261 - 7351 - 10
info@berollka.de
www.berollka.de



Dieses Werk ist urheberrechtlich geschützt.

Alle Rechte, auch die der Übersetzung, des Nachdrucks und der Vervielfältigung des Ersatzteilkatalogs oder Teilen daraus, behalten wir uns vor. Kein Teil des Werkes darf ohne schriftliche Genehmigung der Berollka-aktiv Rollstuhltechnik GmbH in irgendeiner Form (Fotokopie, Mikrofilm oder einem anderen Verfahren), auch nicht zum Zwecke der Unterrichtsgestaltung reproduziert oder unter Verwendung elektronischer Systeme verarbeitet, vervielfältigt oder verbreitet werden.

© 2026 Berollka-aktiv Rollstuhltechnik GmbH, D-74889 Sinsheim

Printed in Germany

Ersatzteilkatalog

Therapiestuhl

Thessa



Einleitung

Für Bestellungen von Ersatzteilen sind genaue Angaben erforderlich. Nur so ist gewährleistet, dass Ihr Auftrag schnellstmöglich abgewickelt wird und Ihnen das richtige Ersatzteil zugestellt wird.

Alle Berollka-aktiv Produkte werden nach einem Baukastensystem gefertigt. Ihr Produkt gliedert sich demnach in Baugruppen. Der Ersatzteilkatalog ist somit in einzelne Gruppen gegliedert um das Auffinden des Ersatzteiles zu erleichtern.

Dabei sind die Baugruppen und Einzelteile im Ersatzteilkatalog auf den linken bzw. vorderen Seiten grafisch dargestellt und auf der rechten bzw. folgenden Seiten in einer Tabelle übersichtlich aufgelistet. Die Tabellen sind gemäß einer Stückliste vom kompletten Bauteil bis zum Einzelteil angeordnet.

Hinweis: Sonderbau-Baugruppen werden nicht immer im Ersatzteilkatalog aufgeführt.

Die Menge in der tabellarischen Darstellung ist in STÜCK oder PAAR angegeben und bezieht sich je nach Anwendung auf die Anzahl pro Produkt oder auf die jeweils dargestellte Baugruppe.

Bei Ersatzteilen mit den Auswahlmöglichkeiten `FM:..?.` müssen Sie die gewünschte Farbe im RAL-Code, bei `FB:..?.` die gewünschte Bespannungsfarbe und bei `RH...`, `ST...` und `SB...` die erforderliche Größe bzw. Maße bei einer Bestellung angeben (mögliche Varianten siehe technisches Datenblatt je Produkt).

Achtung: Nachträgliche Veränderungen an dem Produkt, sowie Kundenvereinbarungen, die die instand zusetzende Baugruppe betreffen, sind bei einer Ersatzteilbestellung anzugeben.

Beachten Sie bitte bei der Montage der Ersatzteile die Hinweise in der Gebrauchsanweisung oder fragen Sie Ihren Fachhändler.

Technische Änderungen der im Ersatzteilkatalog aufgeführten Teile behalten wir uns vor!

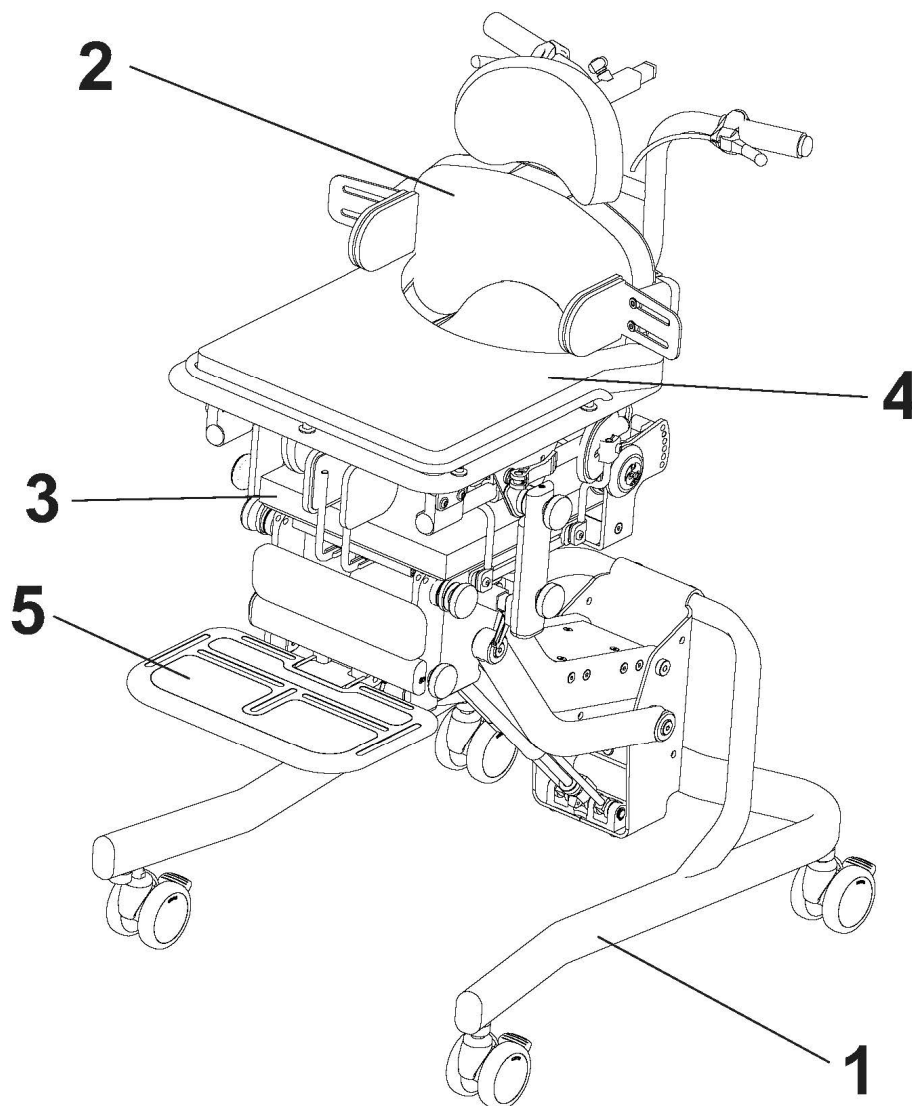
Tipps und Hinweise zum Ersatzteilkatalog nehmen wir dankbar entgegen und stehen Ihnen für alle Fragen jederzeit zur Verfügung.

Ihr **Berollka-aktiv** Team



Baugruppenübersicht

Alle unsere Produkte bestehen aus mehreren Baugruppen. Jedes Teil am Produkt ist einer dieser Baugruppen zugeordnet. Zum Beispiel gehören die Rückenpolster oder die Kopfstütze zur Baugruppe Rücken (= Gruppe 2).



Baugruppen:

| | | | |
|-------------------------|----------|----------------------------------|----------|
| Rahmen | Gruppe 1 | Armauflage – Therapietisch | Gruppe 4 |
| Rücken | Gruppe 2 | Fußbrett | Gruppe 5 |
| Sitz – Sitzträger | Gruppe 3 | | |

Abkürzungen:

| | | |
|-----------------------------------|-----------------------|------------------------------|
| SB = Sitzbreite | ST = Sitztiefe | RH = Rückenhöhe |
| FM = Farbe der Metallteile | Gr. = Größe | FB = Farbe der Bezüge |

o.Bild = ohne Bild (d.h. Position ist nicht dargestellt oder nicht sichtbar)

Abmessungen, Grundmaße und andere technische Daten entnehmen Sie bitte dem Bestellblatt.
(Download ist auf unserer Homepage www.berollka.de möglich)

Haftung/Garantie

Verwenden Sie keine Fremdprodukte als Ersatz- oder Zubehörteile für Berollka-aktiv Produkte. Diese können die Betriebssicherheit des Produktes erheblich beeinträchtigen und Gefahren in sich bergen.

Berollka-aktiv übernimmt keine Haftung oder Garantie für Fremdprodukte als Ersatz- oder Zubehörteile sowie für Schäden und Unfällen, die durch deren Auswechslung oder Einbau eintreten.

Berollka-aktiv übernimmt keine Gewährleistung für Schäden, die aus unsachgemäßer oder nicht fachgerechter Montage und/oder Reparatur, durch Vernachlässigung und Verschleiß sowie durch Veränderungen von Baugruppen durch den Benutzer oder Dritte entstanden sind.

Sicherheitshinweise bei der Verwendung von Ersatzteilen:

- ◆ Beim Austausch von Teilen nur die für dieses Produkt vorgesehenen Bauteile verwenden.
- ◆ Überprüfen Sie nach Erhalt der bestellten Ersatzteile die Richtigkeit der Lieferung.
- ◆ Nur autorisierte Fachhändler oder Fachwerkstätten dürfen Reparaturen am Produkt durchführen.
- ◆ Führen Sie nach der Reparatur des Produktes eine Probefahrt / Probenutzen durch. Achten Sie auf ungewöhnliche Geräusche und Fahrverhalten. Prüfen Sie die **Bremsfähigkeit**, die **Lenkfähigkeit** und den **Verstellmöglichkeiten**.
- ◆ Erst nach eingehender Überprüfung und Sicherstellung der Funktionsfähigkeit des Produktes dem Patienten übergeben.

Anzugsdrehmomente Schrauben:

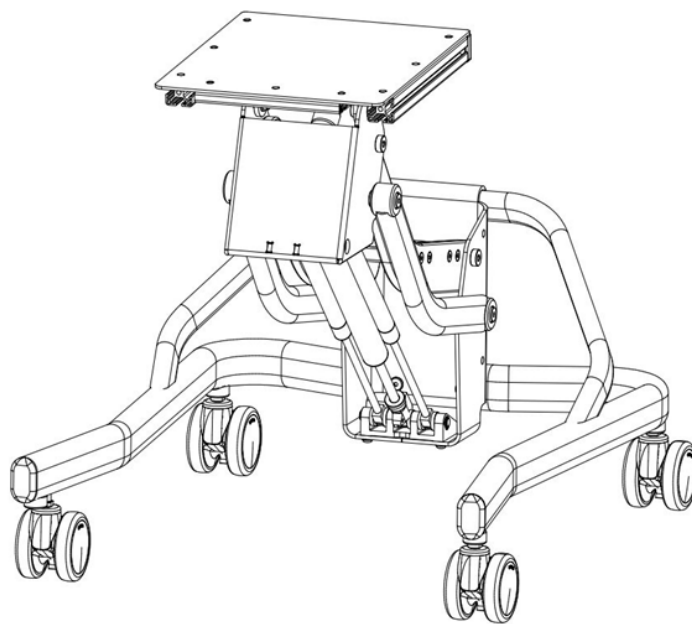
- M5 = 5Nm
- M6 = 7Nm
- M8 = 20Nm
- M14 = 25Nm

Mit Schraubensicherung (Mittelfest) einkleben



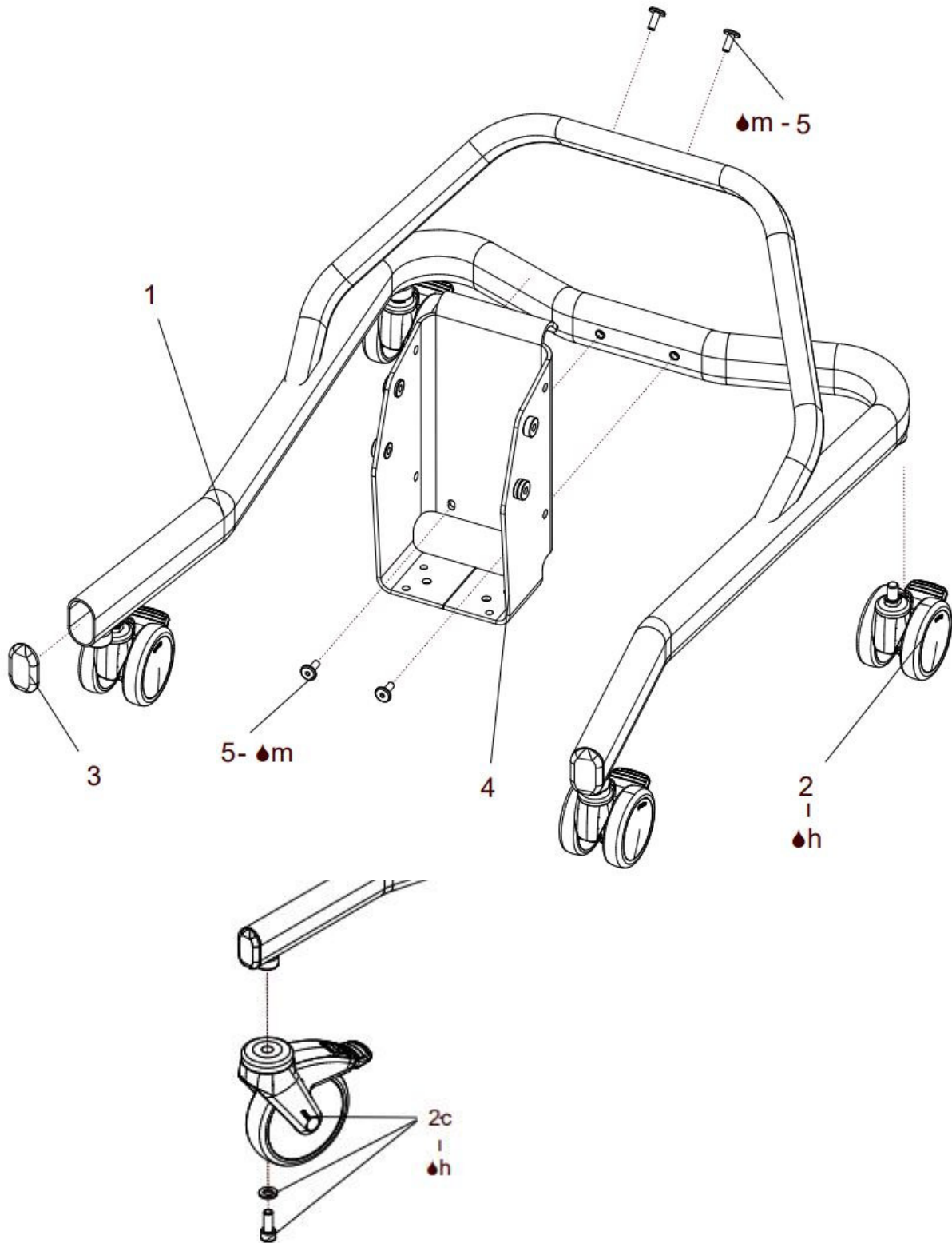
Grundrahmen

Gruppe 1



Grundrahmen Gr. 1 oder Gr. 2/3
(M40 ET1 003)

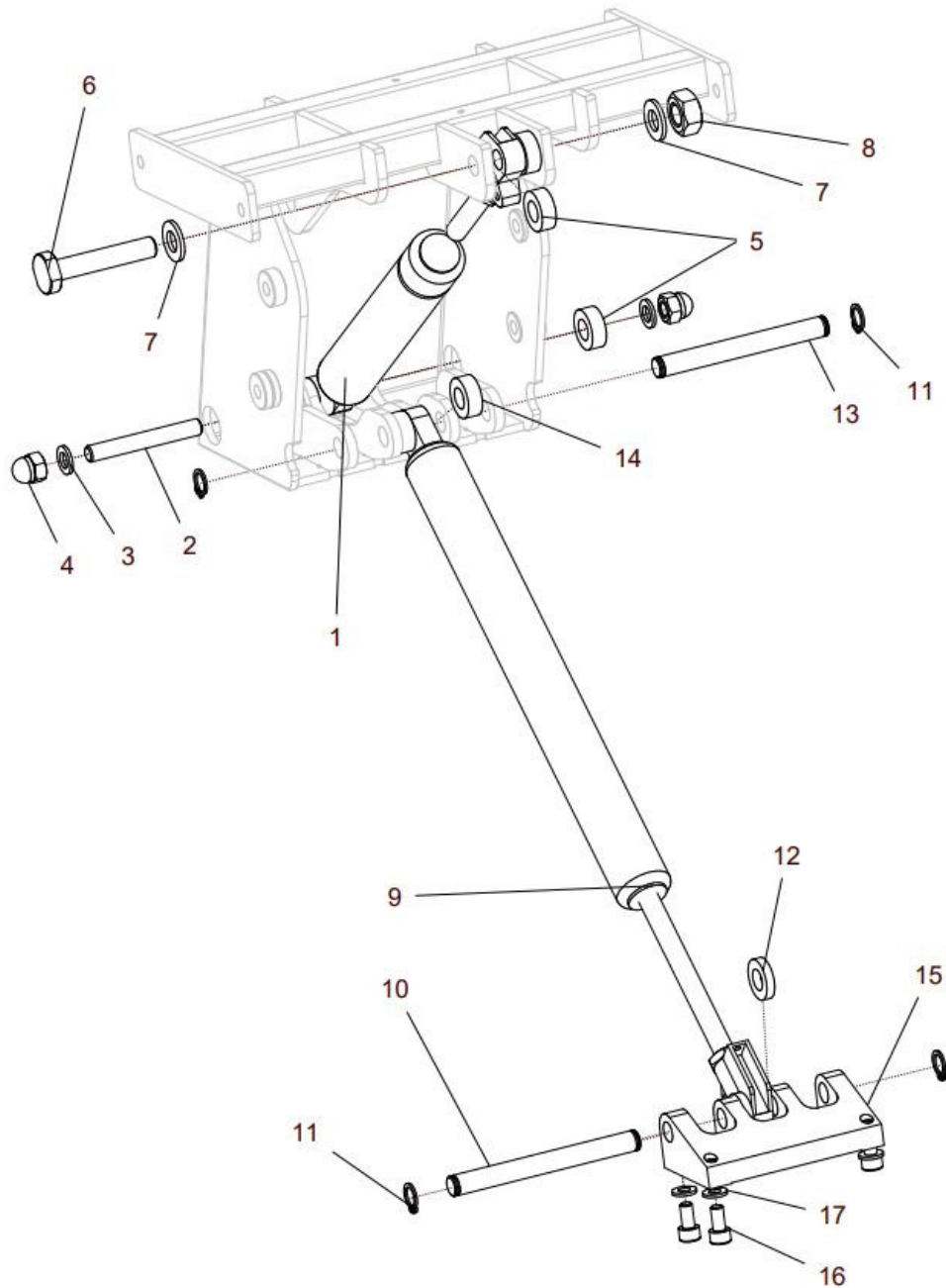
Montageanleitung



| Pos.- Nr. | Artikelnummer | Benennung | Menge |
|--------------|---------------|--|-------|
| 1a - 6 | M40 110 01 | Grundrahmen Gr. 1 mit Konsole und Lenkrollen kpl. FM: ? Lenkrollen: ? | 1 St. |
| 1b - 6 | M40 110 03 | Grundrahmen Gr. 2/3 mit Konsole und Lenkrollen kpl. FM: ? Lenkrollen: ? | 1 St. |
| 1a | M40 111 01 | Grundrahmen Gr. 1 FM: ? | 1 St. |
| 1b | M40 113 01 | Grundrahmen Gr. 2/3 FM: ? | 1 St. |
| 2a | 05 210 02 | Doppellenkrolle / Kunststoff-Leichtlaufrolle Ø75mm PA mit Feststeller | 4 St. |
| 2b | 05 210 03 | Doppellenkrolle / Kunststoff-Leichtlaufrolle ø100 mit Feststeller | 4 St. |
| 2c | G95 610 10 | Lenkrolle 125mm mit Feststeller kpl. Transportrolle 125mm (0521013) mit Schraube M10x30 und Federring Ø10 | 4 St. |
| 2d | 05 210 05 | Doppellenkrolle / Kunststoff-Leichtlaufrollen VR ø75 mit Totalfeststeller | 4 St. |
| 2e | 05 210 07 | Doppellenkrolle / Kunststoff-Leichtlaufrollen VR ø100 mit Totalfeststeller | 4 St. |
| 3 | 04 210 51H | Verschlussstopfen Ovalrohr 50x30x2 schwarz | 2 St. |
| 4 | M40 121 11 | Konsole unten FM: ? | 1 St. |
| 5 | 01 193 16 | Innensechskant Flachkopfschraube M6x16 ZNS | 4 St. |

Gasdruckfedern für Hubmechanik (1-fach) (M40 ET1 006)

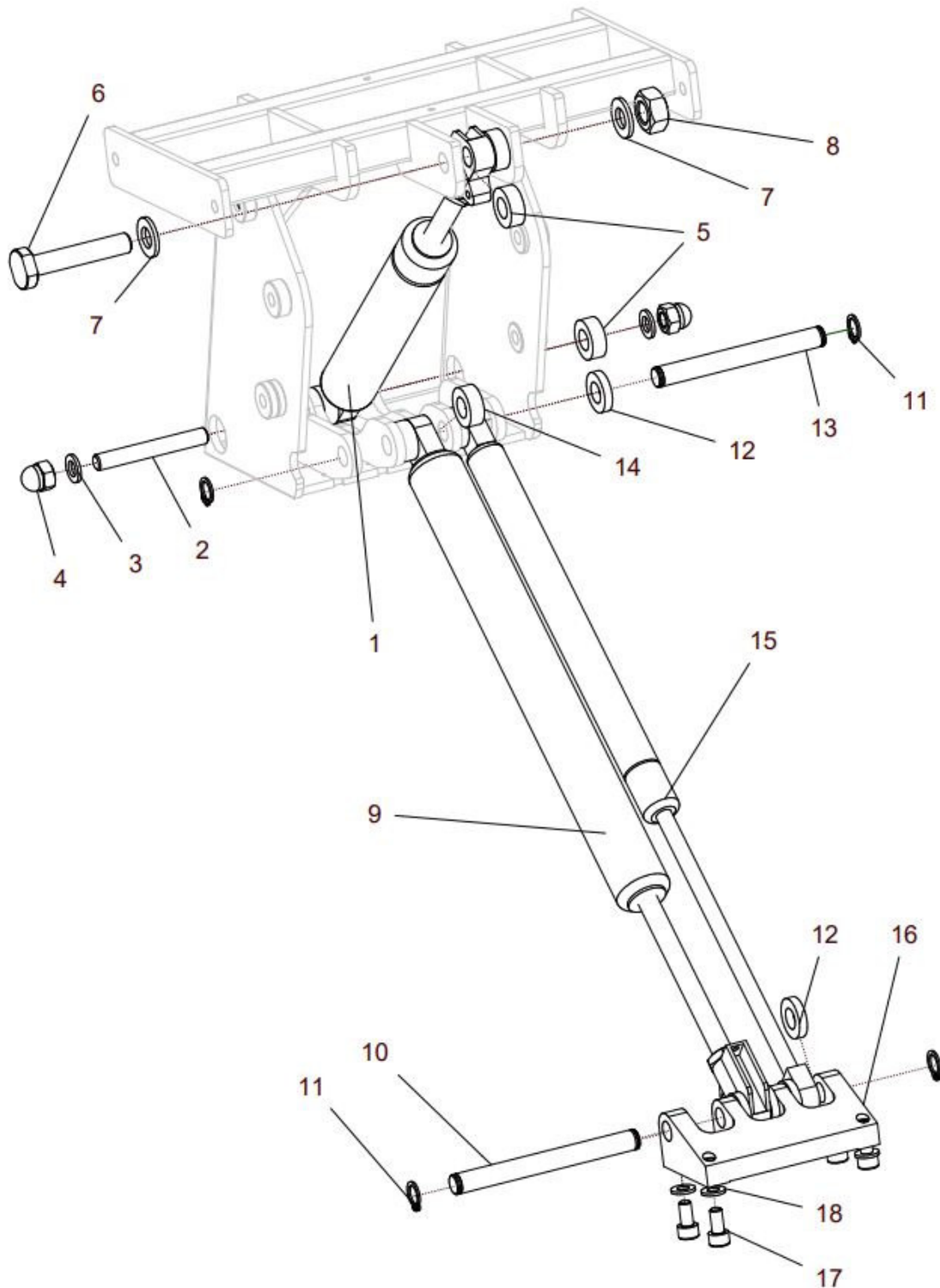
Montageanleitung



| Pos.-Nr. | Artikelnummer | Benennung | Menge |
|----------|---------------|---|-------|
| 1 – 17 | M40 220 00 | Hubmechanik Gasfeder für Sitzhöhe (1-fach) und Sitzwinkel kpl. Gasdruckfeder für Sitzwinkelverstellung und Gasdruckfeder für Sitzhöhenverstellung (1-fach) mit Brücke zur Befestigung unten | 1 St. |
| 1 – 8 | M40 221 40 | Gasdruckfeder für Sitzwinkelverstellung kpl. Gasdruckfeder 400N mit Auslösekopf, Bolzen und Befestigung | 1 St. |
| 1 | M70 313 55 | Gasfeder Sitzkantelung 400N (0280136) mit Auslösekopf, Mutter M10x und Gummipuffer | 1 St. |
| 2 | M40 221 32 | Bolzen ø8 / 60 / M8 A2 | 1 St. |
| 3 | 01 320 63 | Scheibe 8,4 - ISO 7090 / DIN 125 zns schwarz | 2 St. |
| 4 | 01 210 74 | Hutmutter selbstsichernd M8 - DIN 986 zns schwarz | 2 St. |
| 5 | 04 212 41 | Distanz D20 x d10,5 xB7,5 PE schwarz | 4 St. |
| 6 | U40 312 20 | Bolzen Ø10 mit Bund (SW17) (Schaftlänge 54mm) | 1St. |
| 7 | 01 320 04 | Scheibe 10,5 - ISO 7090 / DIN 125 A2 | 2 St. |
| 8 | 01 210 05 | Mutter selbstsichernd M10 - ISO 10511 / DIN 985 A2 | 1 St. |
| 9 – 14 | M40 214 00 | Gasdruckfeder für Sitzhöhenverstellung kpl. Gasdruckfeder 1150N mit Auslösekopf, Bolzen und Befestigung | 1 St. |
| 9 | M40 214 10 | Gasfeder Höhenverstellung 1150N (0280126) mit Auslösekopf, Gummipuffer, Distanz M4021419 und Mutter M10x1 | 1 St. |
| 10 | M40 121 22 | Lagerbolzen Gasfeder unten Ø10 / L100 | 1 St. |
| 11 | 01 331 04 | Sicherungsring für Wellen A 10 DIN 471 A2 | 4 St. |
| 12 | 04 212 40E | Distanz D20 x d10,5 x B4 PA schwarz | 2 St. |
| 13 | M40 221 31 | Lagerbolzen oben Ø10 / L91 | 1 St. |
| 14 | 04 212 41 | Distanz D20 x d10,5 xB7,5 PE schwarz | 2 St. |
| 15 – 17 | M40 121 20 | Brücke für Gasdruckfeder unten kpl. Brücke Gasdruckfeder unten mit Schrauben und Scheiben | 1 St. |
| 15 | M40 121 21 | Brücke Gasfeder unten | 1 St. |
| 16 | 01 154 22 | Linsenkopfschraube M6x16 - ISO 7380 zns schwarz | 4 St. |
| 17 | 01 330 01 | Schnorr-Scheibe NM6 vz | 4 St. |

Gasdruckfedern für Hubmechanik und 1x Liftomat (M40 ET1 005)

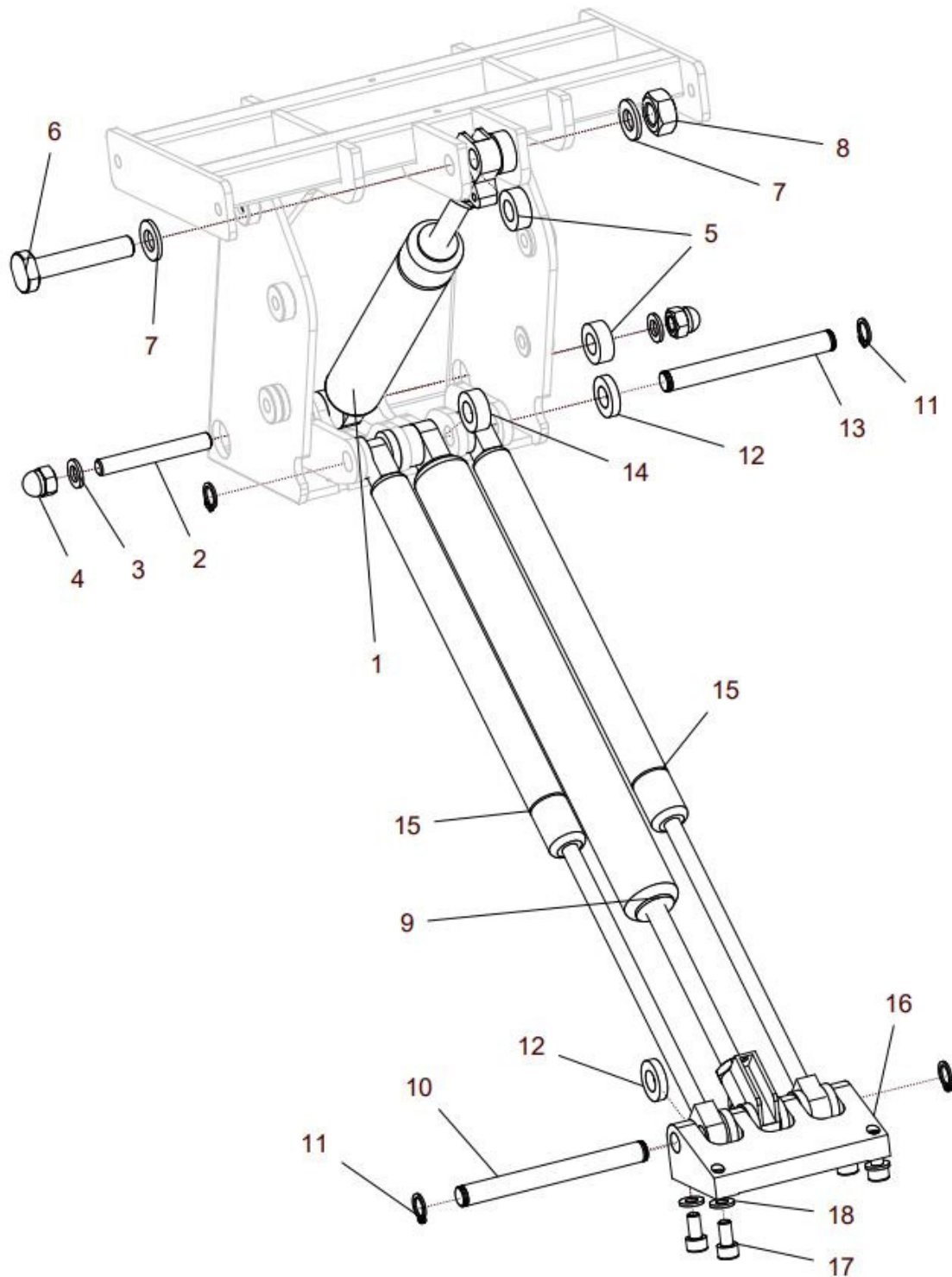
Montageanleitung



| Pos.-Nr. | Artikelnummer | Benennung | Menge |
|----------|---------------|---|-------|
| 1 – 17 | M40 220 20 | Hubmechanik Gasfeder für Sitzhöhe (2-fach) und Sitzwinkel kpl. Gasdruckfeder für Sitzwinkelverstellung und Gasruckfeder für Sitzhöhenverstellung mit zusätzlichem Liftomat und mit Brücke zur Befestigung unten | 1 St. |
| 1 – 8 | M40 221 40 | Gasdruckfeder für Sitzwinkelverstellung kpl. Gasdruckfeder 400N mit Auslösekopf, Bolzen und Befestigung | 1 St. |
| 1 | M70 313 55 | Gasfeder Sitzkantelung 400N (0280136) mit Auslösekopf, Mutter M10x und Gummipuffer | 1 St. |
| 2 | M40 221 32 | Bolzen ø8 / 60 / M8 A2 | 1 St. |
| 3 | 01 320 63 | Scheibe 8,4 - ISO 7090 / DIN 125 zns schwarz | 2 St. |
| 4 | 01 210 74 | Hutmutter selbstsichernd M8 - DIN 986 zns schwarz | 2 St. |
| 5 | 04 212 41 | Distanz D20 x d10,5 xB7,5 PE schwarz | 4 St. |
| 6 | U40 312 20 | Bolzen Ø10 mit Bund (SW17) (Schaftlänge 54mm) | 1St. |
| 7 | 01 320 04 | Scheibe 10,5 - ISO 7090 / DIN 125 A2 | 2 St. |
| 8 | 01 210 05 | Mutter selbstsichernd M10 - ISO 10511 / DIN 985 A2 | 1 St. |
| 9 – 14 | M40 214 50 | Gasdruckfeder für Sitzhöhenverstellung 2-fach kpl. Gasdruckfeder 1150N mit Auslösekopf, Bolzen und mit zusätzlicher Gasfeder Liftomat 500N und mit Befestigung | 1 St. |
| 9 | M40 214 10 | Gasfeder Höhenverstellung 1150N (0280126) mit Auslösekopf, Gummipuffer, Distanz M4021419 und Mutter M10x1 | 1 St. |
| 10 | M40 121 22 | Lagerbolzen Gasfeder unten Ø10 / L100 | 1 St. |
| 11 | 01 331 04 | Sicherungsring für Wellen A 10 DIN 471 A2 | 4 St. |
| 12 | 04 212 40E | Distanz D20 x d10,5 x B4 PA schwarz | 6 St. |
| 13 | M40 221 31 | Lagerbolzen oben Ø10 / L91 | 1 St. |
| 14 | 04 212 41 | Distanz D20 x d10,5 xB7,5 PE schwarz | 2 St. |
| 15 | 02 801 60 | Gasfeder LIFTOMAT 500N mit Aufnahme Ø10,1 | 1 St. |
| 16 – 18 | M40 121 20 | Brücke für Gasdruckfeder unten kpl. Brücke Gasdruckfeder unten mit Schrauben und Scheiben | 1 St. |
| 16 | M40 121 21 | Brücke Gasfeder unten | 1 St. |
| 17 | 01 154 22 | Linsenkopfschraube M6x16 - ISO 7380 zns schwarz | 4 St. |
| 18 | 01 330 01 | Schnorr-Scheibe NM6 vz | 4 St. |

Gasdruckfedern für Hubmechanik und 2x Liftomat (M40 ET1 001)

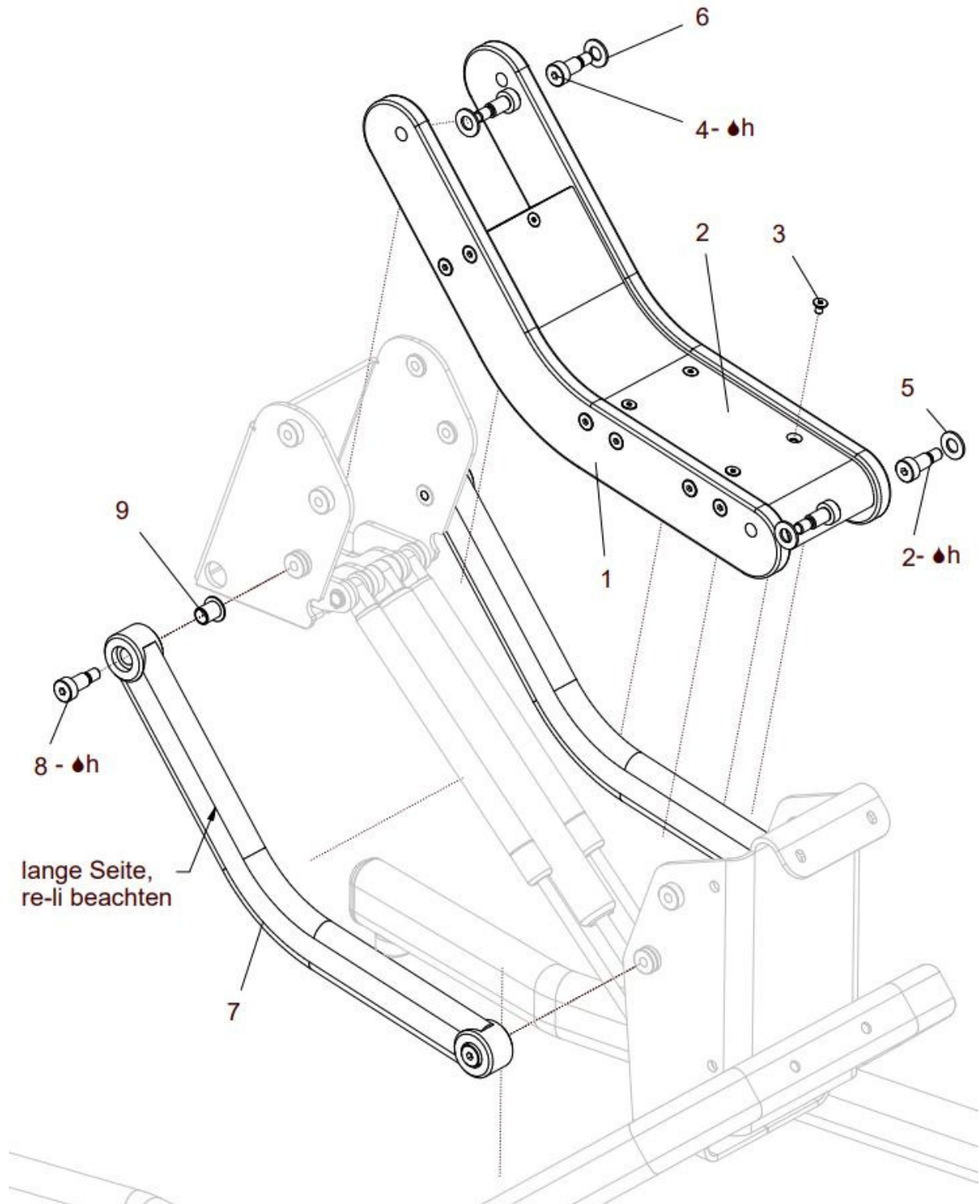
Montageanleitung



| Pos.-Nr. | Artikelnummer | Benennung | Menge |
|----------|---------------|---|--------|
| 1 – 17 | M40 220 30 | Hubmechanik Gasfeder für Sitzhöhe (3-fach) und Sitzwinkel kpl. Gasdruckfeder für Sitzwinkelverstellung und Gasdruckfeder für Sitzhöhenverstellung mit zusätzlich 2x Liftomat und mit Brücke zur Befestigung unten | 1 St. |
| 1 – 8 | M40 221 40 | Gasdruckfeder für Sitzwinkelverstellung kpl. Gasdruckfeder 400N mit Auslösekopf, Bolzen und Befestigung | 1 St. |
| 1 | M70 313 55 | Gasfeder Sitzkantelung 400N (0280136) mit Auslösekopf, Mutter M10x und Gummipuffer | 1 St. |
| 2 | M40 221 32 | Bolzen $\varnothing 8$ / 60 / M8 A2 | 1 St. |
| 3 | 01 320 63 | Scheibe 8,4 - ISO 7090 / DIN 125 zns schwarz | 2 St. |
| 4 | 01 210 74 | Hutmutter selbstsichernd M8 - DIN 986 zns schwarz | 2 St. |
| 5 | 04 212 41 | Distanz D20 x d10,5 xB7,5 PE schwarz | 4 St. |
| 6 | U40 312 20 | Bolzen $\varnothing 10$ mit Bund (SW17) (Schaftlänge 54mm) | 1 St. |
| 7 | 01 320 04 | Scheibe 10,5 - ISO 7090 / DIN 125 A2 | 2 St. |
| 8 | 01 210 05 | Mutter selbstsichernd M10 - ISO 10511 / DIN 985 A2 | 1 St. |
| 9 – 14 | M40 214 60 | Gasdruckfeder für Sitzhöhenverstellung 3-fach kpl. Gasdruckfeder 1150N mit Auslösekopf, Bolzen und mit zusätzlicher Gasfeder Liftomat 500N und mit Befestigung | 1 St. |
| 9 | M40 214 10 | Gasfeder Höhenverstellung 1150N (0280126) mit Auslösekopf, Gummipuffer, Distanz M4021419 und Mutter M10x1 | 1 St. |
| 10 | M40 121 22 | Lagerbolzen Gasfeder unten $\varnothing 10$ / L100 | 1 St. |
| 11 | 01 331 04 | Sicherungsring für Wellen A 10 DIN 471 A2 | 4 St. |
| 12 | 04 212 40E | Distanz D20 x d10,5 x B4 PA schwarz | 10 St. |
| 13 | M40 221 31 | Lagerbolzen oben $\varnothing 10$ / L91 | 1 St. |
| 14 | 04 212 41 | Distanz D20 x d10,5 xB7,5 PE schwarz | 2 St. |
| 15 | 02 801 60 | Gasfeder LIFTOMAT 500N mit Aufnahme $\varnothing 10,1$ | 2 St. |
| 16 – 18 | M40 121 20 | Brücke für Gasdruckfeder unten kpl. Brücke Gasdruckfeder unten mit Schrauben und Scheiben | 1 St. |
| 16 | M40 121 21 | Brücke Gasfeder unten | 1 St. |
| 17 | 01 154 22 | Linsenkopfschraube M6x16 - ISO 7380 zns schwarz | 4 St. |
| 18 | 01 330 01 | Schnorr-Scheibe NM6 vz | 4 St. |

Hubmechanik / Schwingen Gr. 1 und Gr. 2/3 (M40 ET1 002)

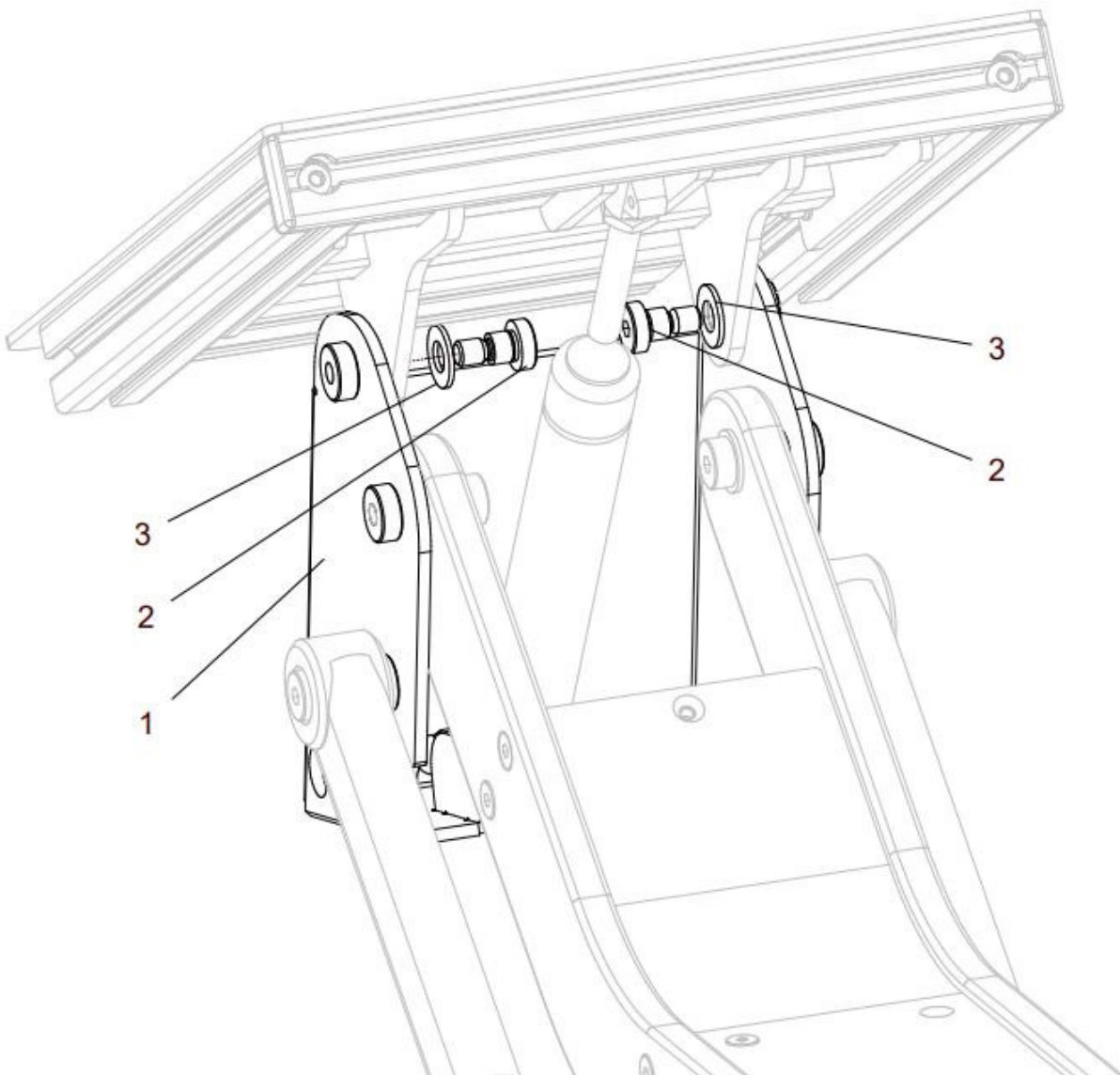
Montageanleitung



| Pos.- Nr. | Artikelnummer | Benennung | Menge |
|--------------|---------------|---|-------|
| 1 – 9 | M40 212 00 | Hubmechanik für Sitzhöhenverstellung kpl. Schwinge oben mit Abdeckung und Schwinge unten und mit Befestigung (ohne Gasdruckfeder) | 1 St. |
| 1 – 6 | M40 212 05 | Schwinge oben mit Abdeckung und Befestigung kpl. Schwinge oben rechts und links mit Querstreben verschraubt und mit Abdeckung und mit Passschrauben und Scheiben | 1 St. |
| 1 – 3 | M40 212 10 | Schwinge oben mit Abdeckung kpl. Schwinge oben rechts und links mit Querstreben verschraubt und mit Abdeckung | 1 St. |
| 1 | M40 212 10 | Schwinge oben verschraubt (Schwinge oben rechts und links mit Querstreben verschraubt) | 1 St. |
| 2 – 3 | M40 212 20 | Abdeckung für Schwinge kpl. Abdeckung mit Schrauben | 1 St. |
| 2 | M40 212 21 | Abdeckung | 1 St. |
| 3 | 01 120 82C | Senkschraube M5x8 - DIN 7991 M5x8 zns schwarz | 5 St. |
| 4 | 01 187 05A | Passschraube mit Bund 10-M8-16 - ISO 7379 St. 12.9 | 4 St. |
| 5 | 01 302 12 | Scheibe 10,5x1,6 - ähnl. DIN 433 PA6 (18,0x10,5x1,6) | 2 St. |
| 6 | 01 310 04 | Scheibe 10,5 - ISO 7090 PE natur | 2 St. |
| 7 – 9 | M40 211 10 | Schwinge unten mit Befestigung kpl. Schwinge unten mit Gleitlager und mit Passschrauben | 2 St. |
| 7 | M40 211 11 | Schwinge unten | 2 St. |
| 8 | 01 187 05A | Passschraube mit Bund 10-M8-16 - ISO 7379 St. 12.9 | 4 St. |
| 9 | 05 281 01 | Gleitlager mit Bund GFM (10-12-15) | 4 St. |

Sitzrahmenaufnahme für Gr.1 / Gr.2 / Gr.3
(M40 ET1 004)

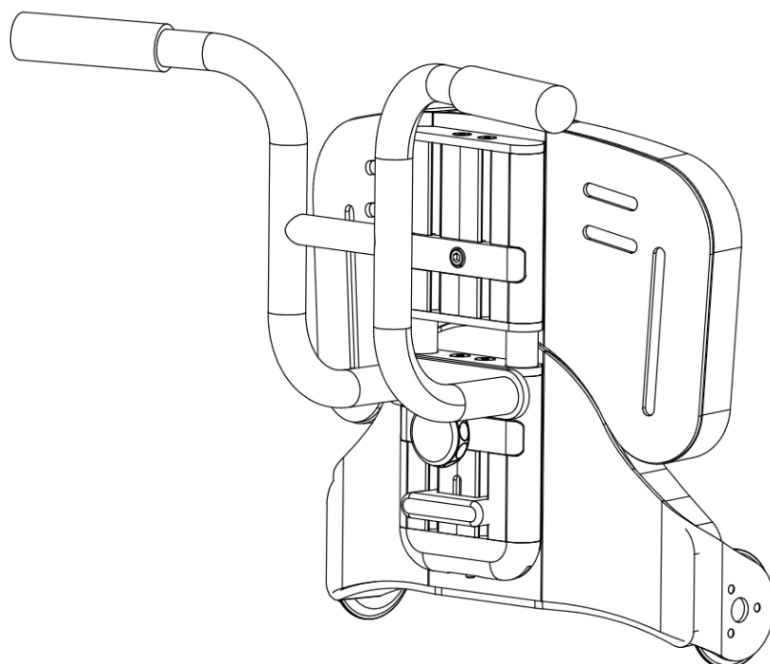
Montageanleitung



| Pos.- Nr. | Artikelnummer | Benennung | Menge |
|--------------|---------------|--|-------|
| 1 – 3 | M40 221 10 | Sitzrahmenaufnahme mit Befestigung kpl. Sitzrahmenaufnahme mit Bundschrauben und Scheiben FM: ? | 1 St. |
| 1 | M40 221 11 | Sitzrahmenaufnahme FM: ? | 1 St. |
| 2 | 01 188 73A | Bundschraube M8x8 ST schwarz | 2 St. |
| 3 | 01 302 12 | Scheibe 10,5x1,6 - ähnl. DIN 433 PA6 (18,0x10,5x1,6) | 2 St. |

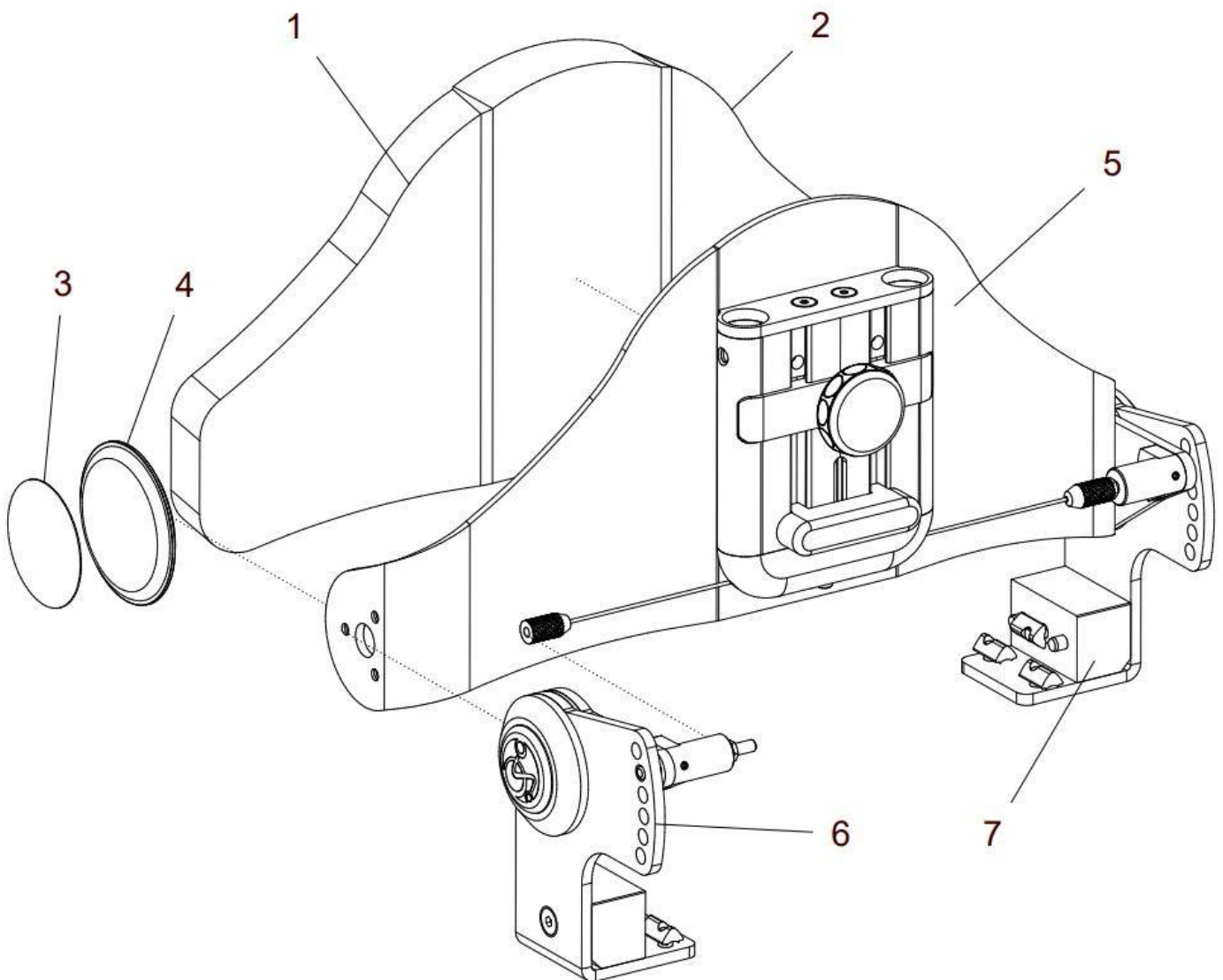
Rücken

Gruppe 2



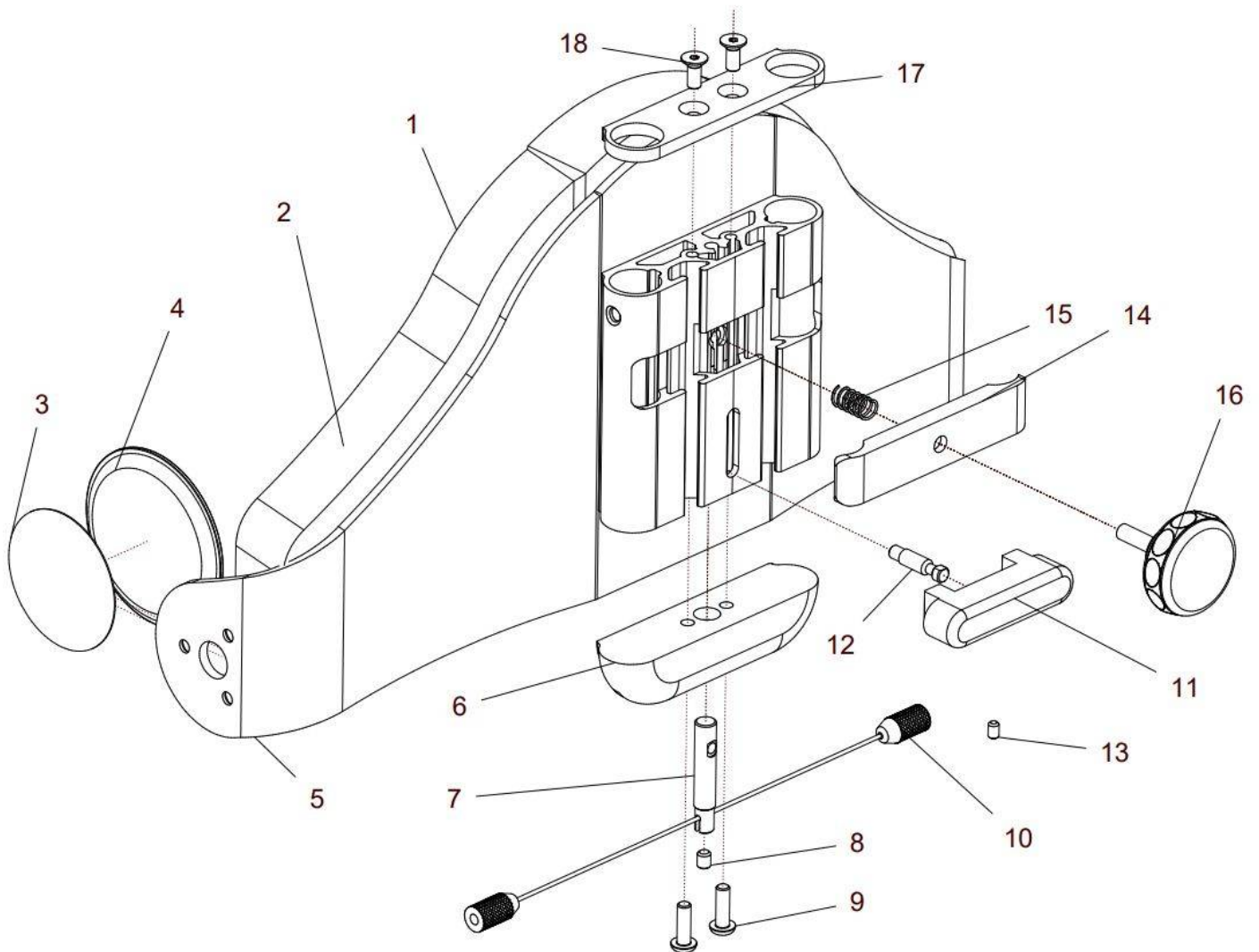
Rückenblech unten Gr. 1 / 2 / 3 kpl.
(K10 ET2 010)

Montageanleitung



| Pos.-Nr. | Artikelnummer | Benennung | Menge |
|-----------------------------|---------------|--|-------|
| 1a, 2a, 3 – 5a, 6 – 7 | K11 210 00 | Rückenblech unten Gr. 1 kpl. Rückenblech unten Gr. 1 mit Rückenführungsprofil, mit Verriegelung, Rückenpolster mit Bezug und Schaumstoff, Beckenseitenpolster und mit Rückenverstellung und Verriegelung FB: ? FM: ? | 1 St. |
| 1b, 2b, 3 – 5b, 6 – 7 | K12 210 00 | Rückenblech unten Gr. 2 kpl. Rückenblech unten Gr. 2 mit Rückenführungsprofil, mit Verriegelung, Rückenpolster mit Bezug und Schaumstoff, Beckenseitenpolster und mit Rückenverstellung und Verriegelung FB: ? FM: ? | 1 St. |
| 1c, 2c, 3 – 5c, 6 – 7 | K13 210 00 | Rückenblech unten Gr. 3 kpl. Rückenblech unten Gr. 3 mit Rückenführungsprofil, mit Verriegelung, Rückenpolster mit Bezug und Schaumstoff, Beckenseitenpolster und mit Rückenverstellung und Verriegelung FB: ? FM: ? | 1 St. |
| 1a, 2a, 3 – 5a | K11 211 00 | Rückenblech unten Gr. 1 mit Verriegelungszug + Polster kpl. Rückenblech unten Gr. 1 mit Rückenführungsprofil, Verriegelungszug Gr. 1, Schieber, Klemmhalter und Abdeckung und mit Rückenpolster unten Gr. 1 mit Bezug und mit Klettpad und Beckenseitenpolster FB: ? FM: ? | 1 St. |
| 1b, 2b, 3 – 5b | K12 211 00 | Rückenblech unten Gr. 2 mit Verriegelungszug + Polster kpl. Rückenblech unten Gr. 2 mit Rückenführungsprofil, Verriegelungszug Gr. 2, Schieber, Klemmhalter und Abdeckung und mit Rückenpolster unten Gr. 2 mit Bezug und mit Klettpad und Beckenseitenpolster FB: ? FM: ? | 1 St. |
| 1c, 2c, 3 – 5c | K13 211 00 | Rückenblech unten Gr. 3 mit Verriegelungszug + Polster kpl. Rückenblech unten Gr. 3 mit Rückenführungsprofil, Verriegelungszug Gr. 3, Schieber, Klemmhalter und Abdeckung und mit Rückenpolster unten Gr. 3 mit Bezug und mit Klettpad und Beckenseitenpolster FB: ? FM: ? | 1 St. |
| 1a - 2a | K11 212 00 | Rückenpolster mit Bezug unten Gr.1 kpl. FB: ? | 1 St. |
| 1b – 2b | K12 212 00 | Rückenpolster mit Bezug unten Gr.2 kpl. FB: ? | 1 St. |
| 1c – 2c | K13 212 00 | Rückenpolster mit Bezug unten Gr.3 kpl. FB: ? | 1 St. |
| 1a | K11 212 11 | Schaumstoff Rückenpolster unten Gr.1 | 1 St. |

| | | | |
|--------------|-------------------|---|--------------|
| 1b | K12 212 11 | Schaumstoff Rückenpolster unten Gr.2 | 1 St. |
| 1c | K13 212 11 | Schaumstoff Rückenpolster unten Gr.3 | 1 St. |
| 2a | K11 212 90 | Bezug Rückenpolster unten Gr.1 FB: ? | 1 St. |
| 2b | K12 212 90 | Bezug Rückenpolster unten Gr.2 FB: ? | 1 St. |
| 2c | K13 212 90 | Bezug Rückenpolster unten Gr.3 FB: ? | 1 St. |
| 3 | K10 214 12 | Klettpad schwarz selbstklebend | 2 St. |
| 4 | K10 214 11 | Beckenseitenpolster Ø70 schwarz | 2 St. |
| 5a | K11 211 10 | Rückenblech unten Gr. 1 mit Rückenführungsprofil, Verriegelungszug Gr.1, Schieber, Klemmhalter und Abdeckung FM: ? | 1 St. |
| 5b | K12 211 10 | Rückenblech unten Gr. 2 mit Rückenführungsprofil, Verriegelungszug Gr.2, Schieber, Klemmhalter und Abdeckung FM: ? | 1 St. |
| 5c | K13 211 10 | Rückenblech unten Gr. 3 mit Rückenführungsprofil, Verriegelungszug Gr.3, Schieber, Klemmhalter und Abdeckung FM: ? | 1 St. |
| 6 – 7 | K10 210 00 | Verriegelung Rückenverstellung links und rechts kpl. Verriegelungsaufnahme links und rechts mit Verstellwinkel links und rechts und mit Befestigung an Sitzprofil (ohne Verriegelungszug) | 1 St. |
| 6 | K10 213 00 | Verriegelung Rückenverstellung links mit Verstellwinkel links und mit Befestigung an Sitzprofil | 1 St. |
| 7 | K10 212 00 | Verriegelung Rückenverstellung rechts mit Verstellwinkel rechts und mit Befestigung an Sitzprofil | 1 St. |

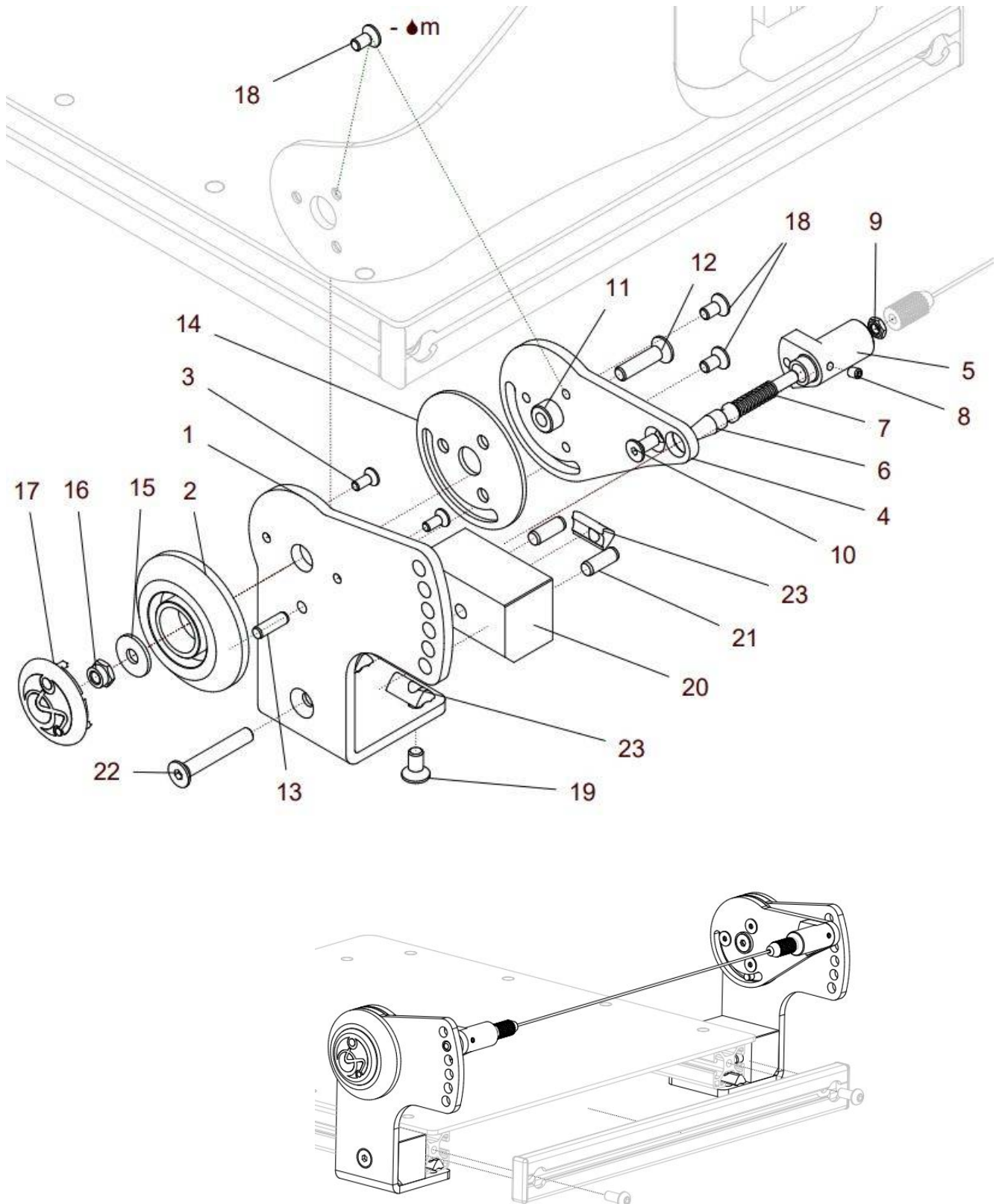
Rückenblech unten Gr. 1 / 2 / 3
(K10 ET2 001)**Montageanleitung**

| Pos.-Nr. | Artikelnummer | Benennung | Menge |
|---|---------------|--|-------|
| 1a, 2a, 3 – 4 5a – 11a 12 – 19 | K11 211 00 | Rückenblech unten Gr. 1 mit Verriegelungszug + Polster kpl. Rückenblech unten Gr. 1 mit Rückenführungsprofil, Verriegelungszug Gr. 1, Schieber, Klemmhalter und Abdeckung und mit Rückenpolster unten Gr. 1 mit Bezug und mit Klettpad und Beckenseitenpolster FB: ? FM: ? | 1 St. |
| 1b, 2b, 3 – 4 5b – 11b 12 – 19 | K12 211 00 | Rückenblech unten Gr. 2 mit Verriegelungszug + Polster kpl. Rückenblech unten Gr. 2 mit Rückenführungsprofil, Verriegelungszug Gr. 2, Schieber, Klemmhalter und Abdeckung und mit Rückenpolster unten Gr. 2 mit Bezug und mit Klettpad und Beckenseitenpolster FB: ? FM: ? | 1 St. |
| 1c, 2c, 3 – 4 5c – 11c 12 – 19 | K13 211 00 | Rückenblech unten Gr. 3 mit Verriegelungszug + Polster kpl. Rückenblech unten Gr. 3 mit Rückenführungsprofil, Verriegelungszug Gr. 3, Schieber, Klemmhalter und Abdeckung und mit Rückenpolster unten Gr. 3 mit Bezug und mit Klettpad und Beckenseitenpolster FB: ? FM: ? | 1 St. |
| 1a - 2a | K11 212 00 | Rückenpolster mit Bezug unten Gr.1 kpl. FB: ? | 1 St. |
| 1b – 2b | K12 212 00 | Rückenpolster mit Bezug unten Gr.2 kpl. FB: ? | 1 St. |
| 1c – 2c | K13 212 00 | Rückenpolster mit Bezug unten Gr.3 kpl. FB: ? | 1 St. |
| 1a | K11 212 11 | Schaumstoff Rückenpolster unten Gr.1 | 1 St. |
| 1b | K12 212 11 | Schaumstoff Rückenpolster unten Gr.2 | 1 St. |
| 1c | K13 212 11 | Schaumstoff Rückenpolster unten Gr.3 | 1 St. |
| 2a | K11 212 90 | Bezug Rückenpolster unten Gr.1 FB: ? | 1 St. |
| 2b | K12 212 90 | Bezug Rückenpolster unten Gr.2 FB: ? | 1 St. |
| 2c | K13 212 90 | Bezug Rückenpolster unten Gr.3 FB: ? | 1 St. |
| 3 | K10 214 12 | Klettpad schwarz selbstklebend | 2 St. |
| 4 | K10 214 11 | Beckenseitenpolster Ø70 schwarz | 2 St. |
| 5a – 11a 12 – 19 | K11 211 10 | Rückenblech unten Gr. 1 mit Verriegelungszug kpl. Rückenblech unten Gr. 1 mit Rückenführungsprofil, Verriegelungszug Gr.1, Schieber, Klemmhalter und Abdeckung FM: ? | 1 St. |
| 5b – 11b 12 – 19 | K12 211 10 | Rückenblech unten Gr. 2 mit Verriegelungszug kpl. Rückenblech unten Gr. 2 mit Rückenführungsprofil, Verriegelungszug Gr.2, Schieber, Klemmhalter und Abdeckung FM: ? | 1 St. |

| | | | |
|-----------------------------|-------------------|--|--------------|
| 5c – 11c 12 – 19 | K13 211 10 | Rückenblech unten Gr. 3 mit Verriegelungszug kpl. Rückenblech unten Gr. 3 mit Rückenführungsprofil, Verriegelungszug Gr.3, Schieber, Klemmhalter und Abdeckung FM: ? | 1 St. |
| 5a | K11 211 11 | Rückenblech unten mit Rückenführungsprofil Gr.1 FM: ? | 1 St. |
| 5b | K12 211 11 | Rückenblech unten mit Rückenführungsprofil Gr.2 FM: ? | 1 St. |
| 5c | K13 211 11 | Rückenblech unten mit Rückenführungsprofil Gr.3 FM: ? | 1 St. |
| 6 | K11 211 20 | Seilzugabdeckung kpl. | 1 St. |
| 7 | K11 211 22 | Schieberbolzen für Rücken unten | 1 St. |
| 8 | 01 131 01 | Gewindestift M5x6 – DIN 913 A2 | 1 St. |
| 9 | 01 152 02 | Linsenschraube M5 x12 ISO 7380 A2 | 2 St. |
| 10a | K11 211 71 | Verriegelungszug Rückenentriegelung Gr.1 | 1 St. |
| 10b | K12 211 71 | Verriegelungszug Rückenentriegelung Gr.2 | 1 St. |
| 10c | K13 211 71 | Verriegelungszug Rückenentriegelung Gr.3 | 1 St. |
| 11 | K11 211 24 | Schieber schwarz | 1 St. |
| 12 | K11 211 23 | Gewindebolzen | 1 St. |
| 13 | 01 131 42E | Gewindestift flach M4x5 - ISO 4026 / DIN 913 vz | 1 St. |
| 14 - 16 | K11 211 30 | Klemmhalter unten für Rückenverstellung kpl Klemmhalter unten mit Feder und Sterngriffschraube | 1 St. |
| 14 | K11 211 31 | Klemmhalter unten für Rückenverstellung | 1 St. |
| 15 | 02 110 01 | Feder 0,8x8,3x17,4 | 1 St. |
| 16 | 01 192 72 | Sterngriffschraube Traktion-Line M6x21 | 1 St. |
| 17 | K11 211 41 | Abdeckung unten (für Rückenblech unten) | 1 St. |
| 18 | 01 120 82E | Senkschraube M5x12 - DIN 7991 zns schwarz | 2 St. |

Rückenverstellung Gr.1/ 2/ 3
(K10 ET2 002)

Montageanleitung



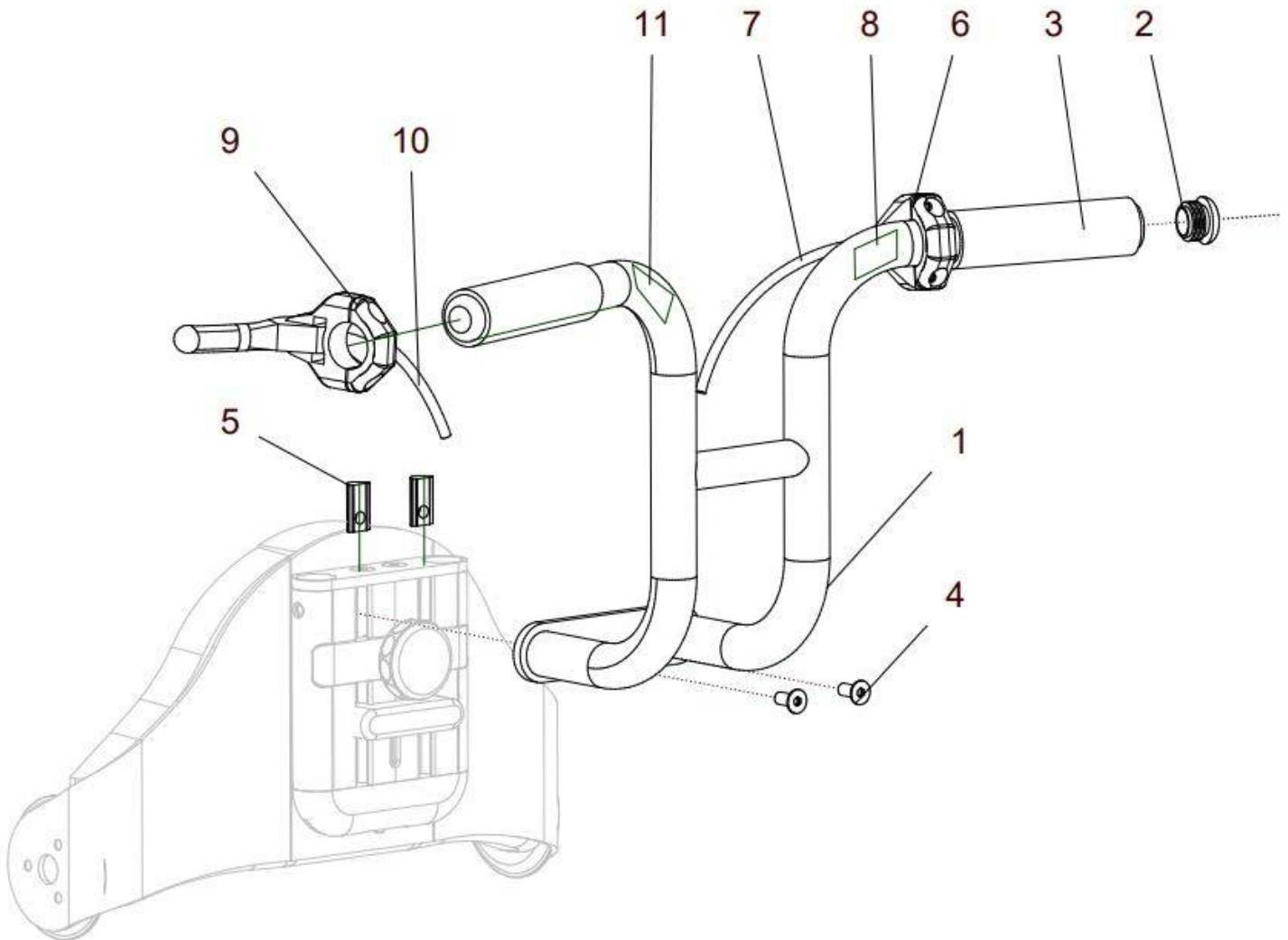
| Pos.- Nr. | Artikelnummer | Benennung | Menge |
|--------------------|---------------|--|-------|
| 1 – 22 | K10 210 00 | Verriegelung Rückenverstellung links und rechts kpl. Verriegelungsaufnahme links und rechts mit Verstellwinkel links und rechts und mit Befestigung an Sitzprofil (ohne Verriegelungszug) | 1 St. |
| 1a – 4a, 5 – 22 | K10 213 00 | Verriegelung Rückenverstellung links kpl. Verriegelungsaufnahme links mit Verstellwinkel links und mit Befestigung an Sitzprofil | 1 St. |
| 1b – 4b, 5 – 22 | K10 212 00 | Verriegelung Rückenverstellung rechts kpl. Verriegelungsaufnahme rechts mit Verstellwinkel rechts und mit Befestigung an Sitzprofil | 1 St. |
| 1a | K10 213 11 | Verstellwinkel links für Verriegelung | 1 St. |
| 1b | K10 212 11 | Verstellwinkel rechts für Verriegelung | 1 St. |
| 2 | K10 213 12 | Befestigungsscheibe | 2 St. |
| 3 | 01 120 81 | Senkschraube M4x10 - ISO 10642 zns schwarz | 4 St. |
| 4a – 10 | K10 213 20 | Verriegelungsaufnahme links kpl. Platte links für Verriegelungsaufnahme mit Aufnahme, Verriegelungsstift, Druckfeder und mit Lagerbuchse | 1 St. |
| 4b – 10 | K10 212 20 | Verriegelungsaufnahme rechts kpl. Platte rechts für Verriegelungsaufnahme mit Aufnahme, Verriegelungsstift, Druckfeder und mit Lagerbuchse | 1 St. |
| 4a | K10 213 21 | Platte links für Verriegelungsaufnahme | 1 St. |
| 4b | K10 212 21 | Platte rechts für Verriegelungsaufnahme | 1 St. |
| 5 | K10 213 22 | Aufnahme Verriegelungsaufnahme | 2 St. |
| 6 | K10 213 24 | Verriegelungsstift für Verriegelungsaufnahme | 2 St. |
| 7 | 02 110 05 | Druckfeder 0,8x6,8x22,0 | 2 St. |
| 8 | 01 131 42E | Gewindestift M4x5 flach - ISO4026 / DIN 913 vz | 2 St. |
| 9 | 01 211 43 | Mutter flach M5 DIN 439 ZNS schwarz | 2 St. |
| 10 | 01 120 82E | Senkschraube M5x12 ISO 10642 | 2 St. |
| 11 | K10 213 23 | Lagerbuchse für Verriegelungsaufnahme | 2 St. |
| 12 | 01 120 83G | Senkschraube M6x25 - ISO10642 zns schwarz | 2 St. |
| 13 | 01 410 92B | Zylinderstift Ø5 m6x16 - DIN 6325 | 2 St. |
| 14 | K10 213 13 | Distanzscheibe | 2 St. |
| 15 | 01 321 22 | Scheibe Ø6,4 groß - ISO 7093 / DIN 9021 zns schwarz | 2 St. |
| 16 | 01 210 38 | Mutter selbstsichernd M6 - DIN 985 zns schwarz | 2 St. |
| 17 | K10 211 11 | Deckel Berollka | 2 St. |
| 18 | 01 120 82D | Senkschraube M5x10 - ISO 10642 zns schwarz | 6 St. |
| 19 | 01 120 83D | Senkschraube M6x12 - ISO 10642 zns schwarz | 4 St. |
| 20 | K10 213 14 | Distanz-Anschlag POM schwarz | 2 St. |

| | | | |
|----|------------|--|-------|
| 21 | 01 410 93B | Zylinderstifte Ø6 m6x16 - DIN 6325 Stahl | 4 St. |
| 22 | 01 120 83K | Senkkopfschraube M6x40 - ISO 10642 zns schwarz | 2 St. |
| 23 | 01 299 02 | Nutenstein 6 St M6 | 6 St. |

Schiebegriff am Rücken unten
(K10 ET2 009)

Code K4208

Montageanleitung



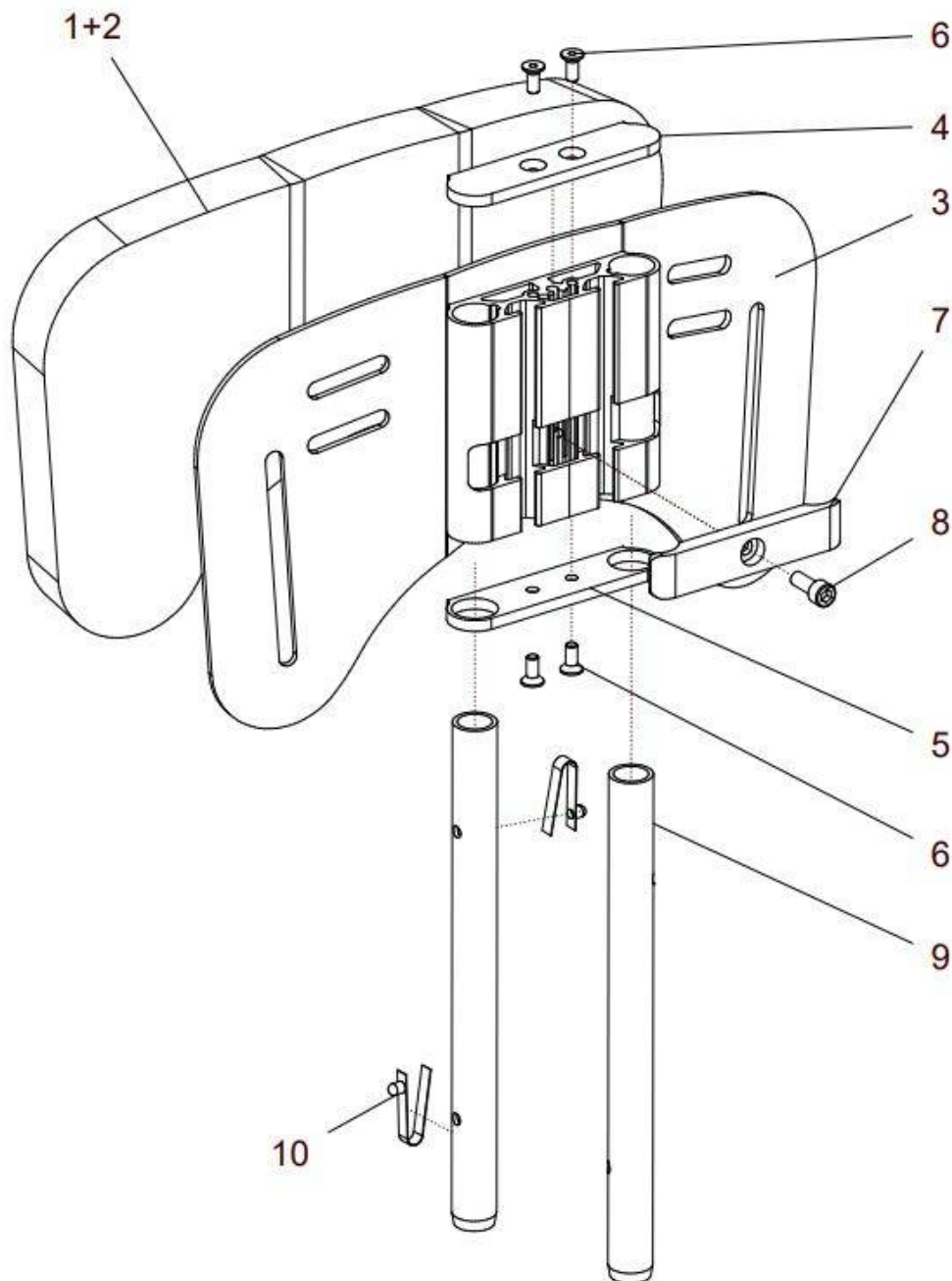
| Pos.-Nr. | Artikelnummer | Benennung | Menge |
|----------|---------------|---|-------|
| 1 – 5 | K10 255 00 | Schiebegriff mit Griffpolster und Befestigung kpl. Schiebegriff mit Griffpolster, Verschlussstopfen und Nutensteine mit Senkkopfschrauben FM: ? | 1 St. |
| 1 – 3 | K10 255 10 | Schiebegriff mit Griffpolster und Verschlussstopfen FM: ? | 1 St. |
| 1 | K10 255 11 | Schiebegriff (ohne Griffpolster) FM: ? | 1 St. |
| 2 | 04 210 02 | Verschlussstopfen D22/23 schwarz | 2 St. |
| 3 | K10 255 12 | Rohrüberzug schwarz Ø22 L=95mm | 2 St. |
| 4 | 01 120 83D | Senkkopfschraube M6x12 - DIN 7991 schwarz zns | 2 St. |
| 5 | 01 299 03 | Nutenstein V 8 St M6 vz | 2 St. |
| 6 – 7 | K10 255 20 | Auslösezug Gasdruckfeder Thessa (lang) Sitzhöhenverst. kpl. Bowdenzug Sitzhöhenverstellung mit Auslösehebel Sitzhöhenverstellung: Gr. 2 - 3 | 1 St. |
| 6 | 05 401 11 | Hebel groß (geklemmt) für Bowdenzug | 1 St. |
| 7 | U40 313 11 | Bowdenzug für Gasdruckfeder (Sitzhöhenverstellung) | 1 St. |
| 8 | 04 250 16 | Aufkleber Sitzhöhenverstellung (rechts aufgeklebt) | 1 St. |
| 9 – 10 | K10 255 30 | Auslösezug Gasdruckfeder Thessa (kurz) Sitzkantelung kpl. Bowdenzug Sitzkantelung / Sitzhöhenverstellung mit Auslösehebel Sitzkantelung Gr. 1 – 3 Sitzhöhenverstellung: Gr. 1 | 1 St. |
| 9 | 05 401 11 | Hebel groß (geklemmt) für Bowdenzug | 1 St. |
| 10 | U43 215 10 | Bowdenzug für Gasdruckfeder (Sitzkantelung) | 1 St. |
| 11 | 04 250 12 | Aufkleber Sitzkantelung (links aufgeklebt) | 1 St. |

Rückenpelotte oben standard mit Profil und Führungsrohren

(K10 220 00)

Code K4201, K4202, K4203

Montageanleitung



| Pos.- Nr. | Artikelnummer | Benennung | Menge |
|--------------------|---------------|--|-------|
| 1a, 2a, 3a – 10 | K11 221 00 | Rückenblech oben standard Gr.1 mit Führungsrohr + Polster kpl. Rückenblech oben standard Gr.1 mit Rückenführungsprofil, Führungsrohre Gr.1, Klemmhalter und mit Abdeckung und mit Rückenpolster oben standard Gr.1 mit Bezug FB: ? FM: ? | 1 St. |
| 1b, 2b, 3b – 10 | K12 221 00 | Rückenblech oben standard Gr.2 mit Führungsrohr + Polster kpl. Rückenblech oben standard Gr.2 mit Rückenführungsprofil, Führungsrohre Gr.2, Klemmhalter und mit Abdeckung und mit Rückenpolster oben standard Gr.2 mit Bezug FB: ? FM: ? | 1 St. |
| 1c, 2c, 3c – 10 | K13 221 00 | Rückenblech oben standard Gr.3 mit Führungsrohr + Polster kpl. Rückenblech oben standard Gr.3 mit Rückenführungsprofil, Führungsrohre Gr.3, Klemmhalter und mit Abdeckung und mit Rückenpolster oben standard Gr.3 mit Bezug FB: ? FM: ? | 1 St. |
| 1a – 2a | K11 222 00 | Rückenpolster oben standard mit Bezug Gr.1 kpl FB: ? | 1 St. |
| 1b – 2b | K12 222 00 | Rückenpolster oben standard mit Bezug Gr.2 kpl FB: ? | 1 St. |
| 1c – 2c | K13 222 00 | Rückenpolster oben standard mit Bezug Gr.3 kpl FB: ? | 1 St. |
| 1a | K11 222 11 | Schaumstoff Rückenpolster oben standard Gr.1 | 1 St. |
| 1b | K12 222 11 | Schaumstoff Rückenpolster oben standard Gr.2 | 1 St. |
| 1c | K13 222 11 | Schaumstoff Rückenpolster oben standard Gr.3 | 1 St. |
| 2a | K11 222 90 | Bezug Rückenpolster oben standard Gr.1 FB: ? | 1 St. |
| 2b | K12 222 90 | Bezug Rückenpolster oben standard Gr.2 FB: ? | 1 St. |
| 2c | K13 222 90 | Bezug Rückenpolster oben standard Gr.3 FB: ? | 1 St. |
| 3a – 10 | K11 221 10 | Rückenblech oben standard Gr. 1 mit Führungsrohre kpl. Rückenblech oben standard Gr. 1 mit Rückenführungsprofil, Abdeckung, Klemmhalter und Führungsrohre Gr.1 FM: ? | 1 St. |
| 3b – 10 | K12 221 10 | Rückenblech oben standard Gr. 2 mit Führungsrohre kpl. Rückenblech oben standard Gr. 2 mit Rückenführungsprofil, Abdeckung, Klemmhalter und Führungsrohre Gr.2 FM: ? | 1 St. |
| 3c – 10 | K13 221 10 | Rückenblech oben standard Gr. 3 mit Führungsrohre kpl. Rückenblech oben standard Gr. 3 mit Rückenführungsprofil, Abdeckung, Klemmhalter und Führungsrohre Gr.3 FM: ? | 1 St. |

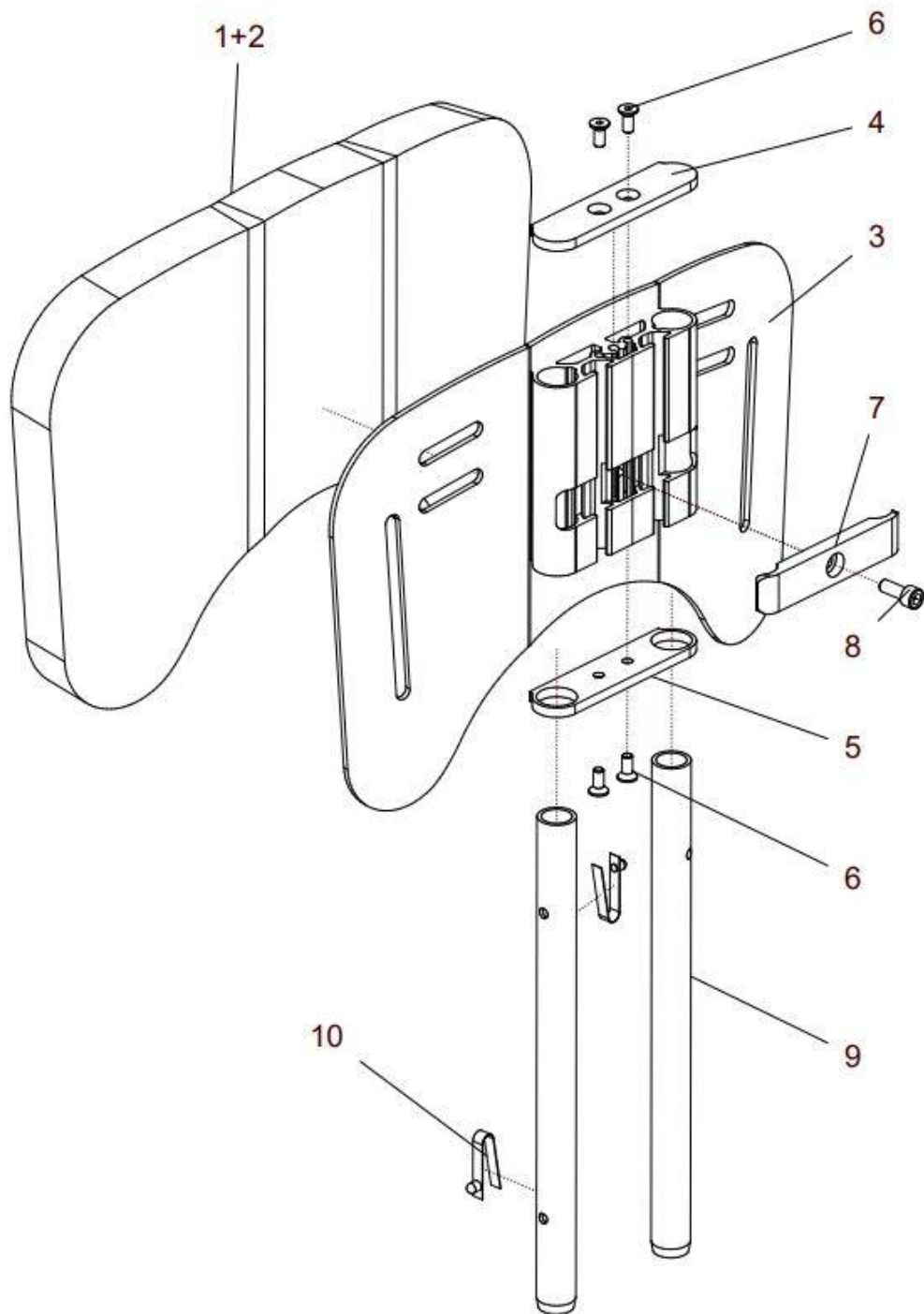
| | | | |
|----|------------|--|-------|
| 3a | K11 221 11 | Rückenblech oben standard mit Rückenführungsprofil Gr.1 FM: ? | 1 St. |
| 3b | K12 221 11 | Rückenblech oben standard mit Rückenführungsprofil Gr.2 FM: ? | 1 St. |
| 3c | K13 221 11 | Rückenblech oben standard mit Rückenführungsprofil Gr.3 FM: ? | 1 St. |
| 4 | K11 221 13 | Abdeckung oben | 1 St. |
| 5 | K11 211 41 | Abdeckung unten | 1 St. |
| 6 | 01 120 82E | Senkschraube M5x12 - DIN 7991 zns schwarz | 4 St. |
| 7 | K11 221 12 | Klemmhalter oben Rückenverstellung | 1 St. |
| 8 | 01 162 17 | Zylinderkopfschraube M6x16 - DIN 912 zns schwarz | 1 St. |
| 9a | K11 221 16 | Führungsrohr Rücken oben Gr.1 | 2 St. |
| 9b | K12 221 16 | Führungsrohr Rücken oben Gr.2 | 2 St. |
| 9c | K13 221 16 | Führungsrohr Rücken oben Gr.3 | 2 St. |
| 10 | 02 320 01 | Stativfeder mit Bolzen | 2 St. |

Rückenpelotte oben lang mit Profil und Führungsrohren

(K10 230 00)

Code K4211, K4212, K4213

Montageanleitung



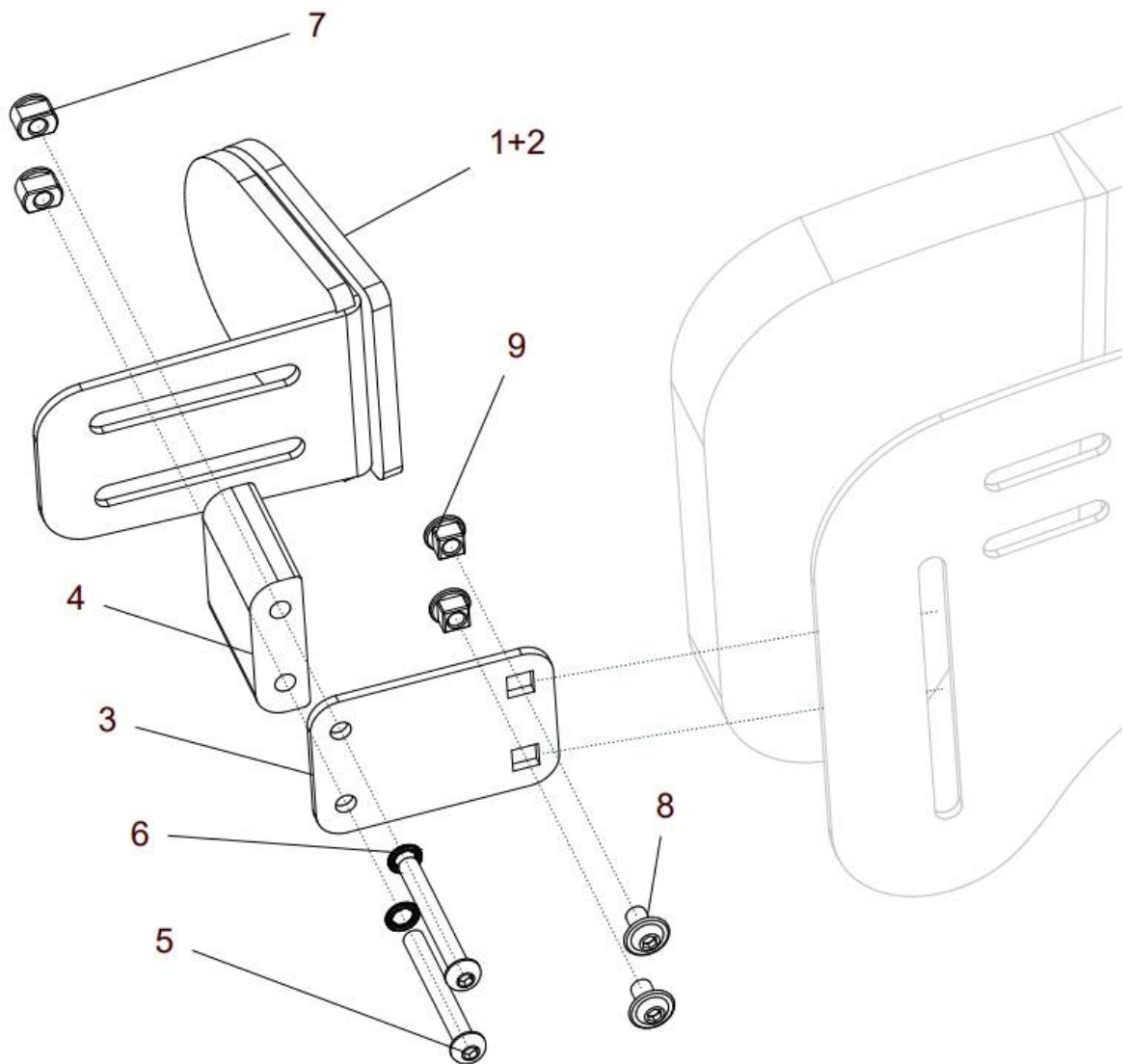
| Pos.-Nr. | Artikelnummer | Benennung | Menge |
|-----------------|---------------|--|-------|
| 1a, 2a, 3a – 10 | K11 231 00 | Rückenblech oben lang Gr.1 mit Führungsrohr + Polster kpl. Rückenblech oben lang Gr.1 mit Rückenführungsprofil, Führungsrohre Gr.1, Klemmhalter und mit Abdeckung und mit Rückenpolster oben lang Gr.1 mit Bezug FB: ? FM: ? | 1 St. |
| 1b, 2b, 3b – 10 | K12 231 00 | Rückenblech oben lang Gr.2 mit Führungsrohr + Polster kpl. Rückenblech oben lang Gr.2 mit Rückenführungsprofil, Führungsrohre Gr.2, Klemmhalter und mit Abdeckung und mit Rückenpolster oben lang Gr.2 mit Bezug FB: ? FM: ? | 1 St. |
| 1c, 2c, 3c – 10 | K13 231 00 | Rückenblech oben lang Gr.3 mit Führungsrohr + Polster kpl. Rückenblech oben lang Gr.3 mit Rückenführungsprofil, Führungsrohre Gr.3, Klemmhalter und mit Abdeckung und mit Rückenpolster oben lang Gr.3 mit Bezug FB: ? FM: ? | 1 St. |
| 1a – 2a | K11 232 00 | Rückenpolster oben lang mit Bezug Gr.1 kpl FB: ? | 1 St. |
| 1b – 2b | K12 232 00 | Rückenpolster oben lang mit Bezug Gr.2 kpl FB: ? | 1 St. |
| 1c – 2c | K13 232 00 | Rückenpolster oben lang mit Bezug Gr.3 kpl FB: ? | 1 St. |
| 1a | K11 232 11 | Schaumstoff Rückenpolster oben standard Gr.1 | 1 St. |
| 1b | K12 232 11 | Schaumstoff Rückenpolster oben standard Gr.2 | 1 St. |
| 1c | K13 232 11 | Schaumstoff Rückenpolster oben standard Gr.3 | 1 St. |
| 2a | K11 232 90 | Bezug Rückenpolster oben lang Gr.1 FB: ? | 1 St. |
| 2b | K12 232 90 | Bezug Rückenpolster oben lang Gr.2 FB: ? | 1 St. |
| 2c | K13 232 90 | Bezug Rückenpolster oben lang Gr.3 FB: ? | 1 St. |
| 3a – 10 | K11 231 10 | Rückenblech oben lang Gr. 1 mit Führungsrohre kpl. Rückenblech oben lang Gr. 1 mit Rückenführungsprofil, Abdeckung, Klemmhalter und Führungsrohre Gr.1 FM: ? | 1 St. |
| 3b – 10 | K12 231 10 | Rückenblech oben lang Gr. 2 mit Führungsrohre kpl. Rückenblech oben lang Gr. 2 mit Rückenführungsprofil, Abdeckung, Klemmhalter und Führungsrohre Gr.2 FM: ? | 1 St. |
| 3c – 10 | K13 231 10 | Rückenblech oben lang Gr. 3 mit Führungsrohre kpl. Rückenblech oben lang Gr. 3 mit Rückenführungsprofil, Abdeckung, Klemmhalter und Führungsrohre Gr.3 FM: ? | 1 St. |

| | | | |
|----|------------|--|-------|
| 3a | K11 231 11 | Rückenblech oben lang mit Rückenführungsprofil Gr.1 FM: ? | 1 St. |
| 3b | K12 231 11 | Rückenblech oben lang mit Rückenführungsprofil Gr.2 FM: ? | 1 St. |
| 3c | K13 231 11 | Rückenblech oben lang mit Rückenführungsprofil Gr.3 FM: ? | 1 St. |
| 4 | K11 221 13 | Abdeckung oben | 1 St. |
| 5 | K11 211 41 | Abdeckung unten | 1 St. |
| 6 | 01 120 82E | Senkschraube M5x12 - DIN 7991 zns schwarz | 4 St. |
| 7 | K11 221 12 | Klemmhalter oben Rückenverstellung | 1 St. |
| 8 | 01 162 17 | Zylinderkopfschraube M6x16 - DIN 912 zns schwarz | 1 St. |
| 9a | K11 231 16 | Führungsrohr Rücken oben Gr.1 | 2 St. |
| 9b | K12 231 16 | Führungsrohr Rücken oben Gr.2 | 2 St. |
| 9c | K13 231 16 | Führungsrohr Rücken oben Gr.3 | 2 St. |
| 10 | 02 320 01 | Stativfeder mit Bolzen | 2 St. |

Seitenpelotte für Thorax verschraubt
(K10 ET2 003)

CODE K4251

Montageanleitung

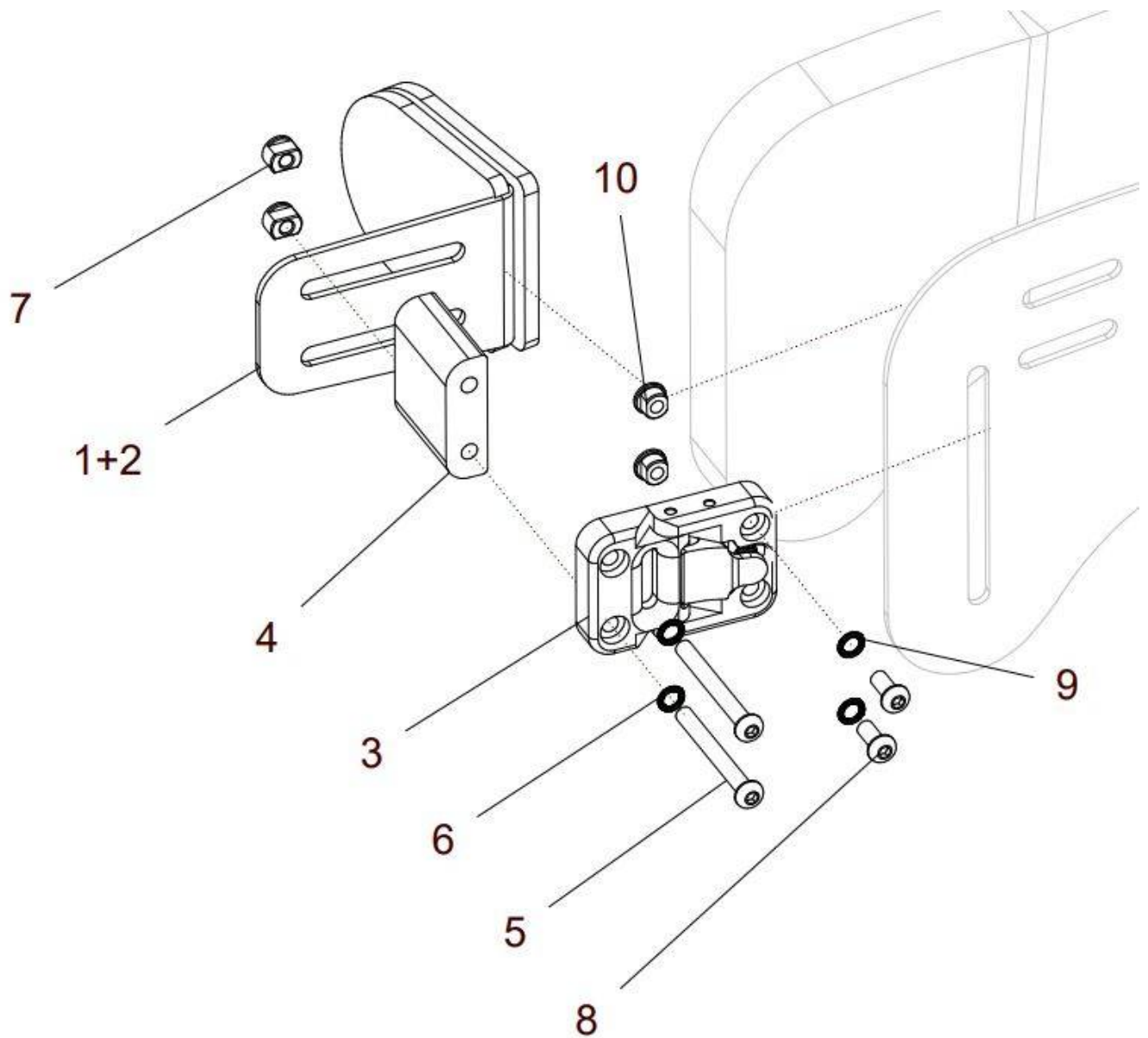


| Pos.-Nr. | Artikelnummer | Benennung | Menge |
|----------|---------------|---|-------|
| 1a – 9 | K10 251 00 | Seitenpelotte für Thorax mit Bezug Gr. S verschraubt kpl. Seitenpelotte für Thorax Gr. S mit Bezug und mit Distanz und Anschraublech am Rücken verschraubt FB: ? | 2 St. |
| 1b – 9 | K10 252 00 | Seitenpelotte für Thorax mit Bezug Gr. M verschraubt kpl. Seitenpelotte für Thorax Gr. M mit Bezug und mit Distanz und Anschraublech am Rücken verschraubt FB: ? | 2 St. |
| 1c – 9 | K10 253 00 | Seitenpelotte für Thorax mit Bezug Gr. L verschraubt kpl. Seitenpelotte für Thorax Gr. L mit Bezug und mit Distanz und Anschraublech am Rücken verschraubt FB: ? | 2 St. |
| 1a – 2a | K10 251 20 | Seitenpelotte für Thorax mit Bezug Gr. S Seitenpelotte für Thorax Gr. S mit Bezug FB: ? | 1 St. |
| 1b – 2b | K10 252 20 | Seitenpelotte für Thorax mit Bezug Gr. M Seitenpelotte für Thorax Gr. M mit Bezug FB: ? | 1 St. |
| 1c – 2c | K10 253 20 | Seitenpelotte für Thorax mit Bezug Gr. L Seitenpelotte für Thorax Gr. L mit Bezug FB: ? | 1 St. |
| 1a | K10 251 90 | Seitenpelotte für Thorax Gr. S (ohne Bezug) | 2 St. |
| 1b | K10 252 90 | Seitenpelotte für Thorax Gr. M (ohne Bezug) | 2 St. |
| 1c | K10 253 90 | Seitenpelotte für Thorax Gr. L (ohne Bezug) | 2 St. |
| 2a | K10 251 81 | Bezug für Thoraxpelotte Gr. S FB: ? | 2 St. |
| 2b | K10 252 81 | Bezug für Thoraxpelotte Gr. M FB: ? | 2 St. |
| 2c | K10 253 81 | Bezug für Thoraxpelotte Gr. L FB: ? | 2 St. |
| 3 | K10 251 11 | Anschraublech | 2 St. |
| 4 | K10 251 12 | Distanz L=43 | 2 St. |
| 5 | 01 154 30 | Linsenschraube M6x50 - ISO 7380 zns schwarz | 4 St. |
| 6 | 01 330 01 | Schnorr-Scheibe NM6 vz | 4 St. |
| 7 | K10 251 13 | Nutenstein M6 / SW8 / 5,9 | 4 St. |
| 8 | 01 156 62 | Linsenschraube M6x8 - ISO 7380F zns schwarz | 4 St. |
| 9 | K10 251 14 | Nutenstein M6 / SW8 / 5,5 | 4 St. |

Seitenpelotte für Thorax abklappbar
(K10 ET2 004)

CODE K4252

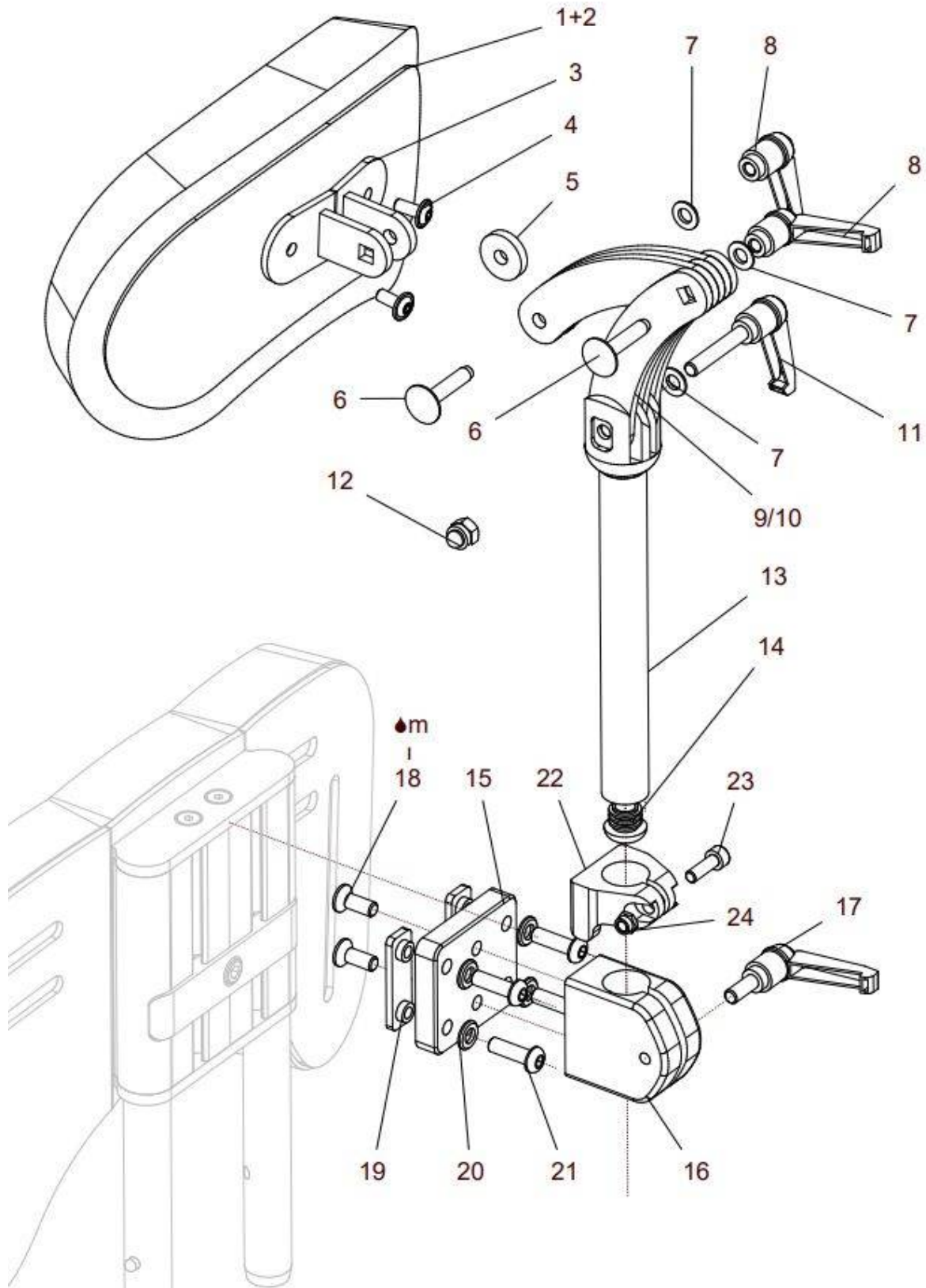
Montageanleitung



| Pos.-Nr. | Artikelnummer | Benennung | Menge |
|----------|---------------|---|-------|
| 1a – 10 | K10 251 50 | Seitenpelotte für Thorax mit Bezug Gr. S abklappbar kpl. Seitenpelotte für Thorax Gr. S mit Bezug und mit Distanz und Gelenk am Rücken verschraubt FB: ? | 2 St. |
| 1b – 10 | K10 252 50 | Seitenpelotte für Thorax mit Bezug Gr. M abklappbar kpl. Seitenpelotte für Thorax Gr. M mit Bezug und mit Distanz und Gelenk am Rücken verschraubt FB: ? | 2 St. |
| 1c – 10 | K10 253 50 | Seitenpelotte für Thorax mit Bezug Gr. L abklappbar kpl. Seitenpelotte für Thorax Gr. L mit Bezug und mit Distanz und Gelenk am Rücken verschraubt FB: ? | 2 St. |
| 1a – 2a | K10 251 20 | Seitenpelotte für Thorax mit Bezug Gr. S Seitenpelotte für Thorax Gr. S mit Bezug FB: ? | 1 St. |
| 1b – 2b | K10 252 20 | Seitenpelotte für Thorax mit Bezug Gr. M Seitenpelotte für Thorax Gr. M mit Bezug FB: ? | 1 St. |
| 1c – 2c | K10 253 20 | Seitenpelotte für Thorax mit Bezug Gr. L Seitenpelotte für Thorax Gr. L mit Bezug FB: ? | 1 St. |
| 1a | K10 251 90 | Seitenpelotte für Thorax Gr. S (ohne Bezug) | 2 St. |
| 1b | K10 252 90 | Seitenpelotte für Thorax Gr. M (ohne Bezug) | 2 St. |
| 1c | K10 253 90 | Seitenpelotte für Thorax Gr. L (ohne Bezug) | 2 St. |
| 2a | K10 251 81 | Bezug für Thoraxpelotte Gr. S FB: ? | 2 St. |
| 2b | K10 252 81 | Bezug für Thoraxpelotte Gr. M FB: ? | 2 St. |
| 2c | K10 253 81 | Bezug für Thoraxpelotte Gr. L FB: ? | 2 St. |
| 3 | K10 251 61 | Gelenk Seitenpelottenhalter flach abklappbar | 2 St. |
| 4 | K10 251 12 | Distanz L=43 | 2 St. |
| 5 | 01 154 31 | Linsenschraube M6x55 - ISO 7380 zns schwarz | 4 St. |
| 6 | 01 330 01 | Schnorr-Scheibe NM6 vz | 4 St. |
| 7 | K10 251 13 | Nutenstein M6 / SW8 / 5,9 | 4 St. |
| 8 | 01 154 21 | Linsenschraube M6x14 - ISO 7380 zns schwarz | 4 St. |
| 9 | 01 330 01 | Schnorr-Scheibe NM6 vz | 4 St. |
| 10 | K10 251 14 | Nutenstein M6 / SW8 / 5,5 | 4 St. |

Kopfstütze light
(K10 ET2 005)

Code K4242



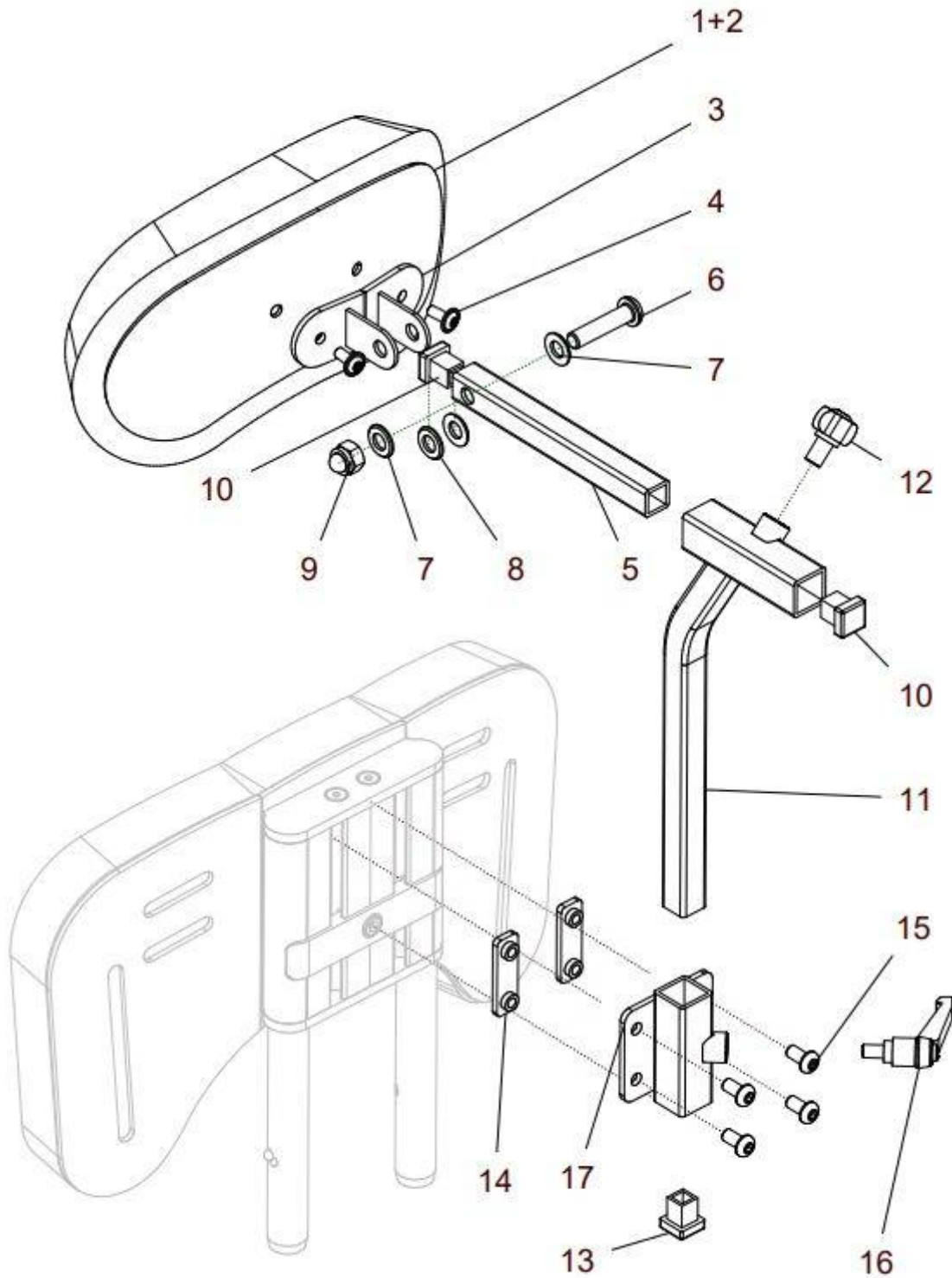
| Pos.-Nr. | Artikelnummer | Benennung | Menge |
|----------------|---------------|---|-------|
| 1a, 2a, 3 – 21 | K10 261 00 | Kopfstütze „light“ mini mit Bezug u. Kopfstützenhalter kpl. Kopfstütze Muschelform mini mit Bezug, Kopfstützenhalter light winkelverstellbar und Kopfstützenhalter mit Anschraubplatte FB: ? | 1 St. |
| 1b, 2b, 3 – 21 | K10 261 05 | Kopfstütze „light“ medium mit Bezug u. Kopfstützenhalter kpl. Kopfstütze Muschelform medium mit Bezug, Kopfstützenhalter light winkelverstellbar und Kopfstützenhalter mit Anschraubplatte FB: ? | 1 St. |
| 1a, 2a – 4 | K10 261 50 | Kopfstütze Muschelform mini mit Halter Kopfstütze Muschelform mini mit Bezug und Halter FB: ? | 1 St. |
| 1b, 2b – 4 | K10 261 55 | Kopfstütze Muschelform medium mit Halter Kopfstütze Muschelform medium mit Bezug und Halter FB: ? | 1 St. |
| 1a | 20 262 52 | Kopfstütze Muschelform mini (ohne Bezug) | 1 St. |
| 1b | 20 262 37 | Kopfstütze Muschelform medium (ohne Bezug) | 1 St. |
| 2a | K10 261 90 | Bezug Kopfstütze 2-teilig mini FB: ? | 1 St. |
| 2b | K10 261 95 | Bezug Kopfstütze 2-teilig medium FB: ? | 1 St. |
| 3 | 29 218 41 | Halter für Kopfstützenschale | 1 St. |
| 4 | 01 156 54 | Linsenkopfschraube mit Bund M5x12 - ISO 7380F zns schwarz | 2 St. |
| 5 – 14 | K10 261 20 | Kopfstützenhalter light winkelverstellbar L=150 kpl. Kopfstützenhalter winkelverstellbar mit Kopfstützenaufnahme L=150 | 1 St. |
| 5 | 29 218 42 | Scheibe $\varnothing 6,2 \times \varnothing 20 \times 4$ PA6 schwarz | 1 St. |
| 6 | 01 144 56 | Flachrundschaube (Schlossschraube) M6x30 - DIN 603 schwarz | 2 St. |
| 7 | 01 320 62 | Scheibe 6,4 - DIN 125 zns schwarz | 3 St. |
| 8 | 01 190 50 | Klemmhebel-Mutter klein M6 | 2 St. |
| 9 | 29 218 32 | Bogenlasche innen mit $\varnothing 6,2$ | 4 St. |
| 10 | 29 218 31 | Bogenlasche außen mit 4-kt | 1 St. |
| 11 | 01 190 07 | Klemmhebel klein M6x35 | 1 St. |
| 12 | 01 210 73 | Hutmutter M6 - DIN 986 zns schwarz | 1 St. |
| 13 | K10 261 21 | Aufnahme Kopfstütze L=150 | 1 St. |
| 14 | 04 210 01 | Verschlussstopfen $\varnothing 19 \times 2$ | 1 St. |
| 15 – 21 | K10 261 10 | Kopfstützenhalter kpl. | |
| 15 | K10 261 11 | Anschraubplatte für Kopfstütze light | 1 St. |
| 16 | 29 218 11 | Kopfstützenhalter | 1 St. |
| 17 | 01 190 05 | Klemmhebel klein M6x20 | 1 St. |
| 18 | 01 120 83E | Senkschraube M6x16 - ISO 10642 zns schwarz | 2 St. |

| | | | |
|----------------|-------------------|--|--------------|
| 19 | K10 261 12 | Nutenblech M6 | 2 St. |
| 20 | 01 320 62 | Scheibe 6,4 - DIN 125 zns schwarz | 4 St. |
| 21 | 01 154 24 | Linsenschraube M6x20 - ISO 7380 zns schwarz | 4 St. |
| 22 – 24 | K10 261 40 | Positionierungshilfe für Kopfstütze light kpl. mit Befestigungsmaterial | 1 St. |
| 22 | 29 218 06 | Positionierungshilfe Kopfstütze light | 1 St. |
| 23 | 01 162 07 | Zylinderkopfschraube M5x16 - DIN 912 zns schwarz | 1 St. |
| 24 | 01 210 37 | Mutter selbstsichernd M5 - DIN 912 zns schwarz | 1 St. |

Kopfstütze standard
(K10 ET2 006)

Code K4241

Montageanleitung

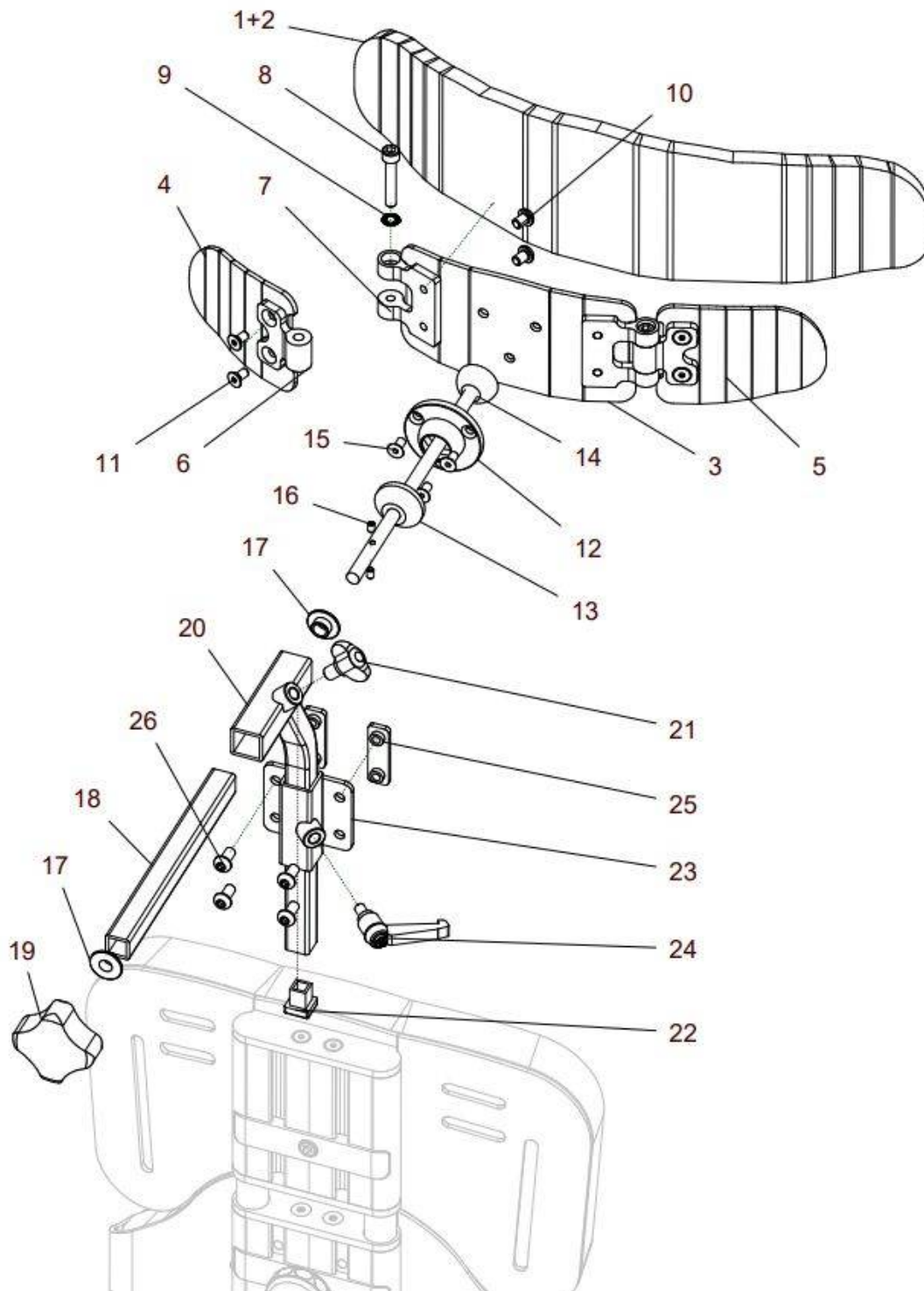


| Pos.-Nr. | Artikelnummer | Benennung | Menge |
|----------------|---------------|---|-------|
| 1a, 2a, 3 – 17 | K10 262 00 | Kopfstütze standard mini mit Bezug u. Kopfstützenhalter kpl. Kopfstütze standard Muschelform mini mit Bezug, Kopfstützenhalterstück starr L=130 und Kopfstützenhalter abgekröpft mit Halter standard FB: ? | 1 St. |
| 1b, 2b, 3 – 17 | K10 262 05 | Kopfstütze standard medium mit Bezug u. Kopfstützenhalter kpl. Kopfstütze standard Muschelform medium mit Bezug, Kopfstützenhalterstück starr L=130 und Kopfstützenhalter abgekröpft mit Halter standard FB: ? | 1 St. |
| 1a, 2a – 10 | K10 262 30 | Kopfstütze standard mini mit Kopfstützenhalterstück kpl. Kopfstütze standard Muschelform mini mit Bezug und Halter und mit Kopfstützenhalterstück starr L=130 mit Befestigung FB: ? | 1 St. |
| 1b, 2b – 10 | K10 262 35 | Kopfstütze standard medium m. Kopfstützenhalterstück kpl. Kopfstütze standard Muschelform medium mit Bezug und Halter und mit Kopfstützenhalterstück starr L=130 mit Befestigung FB: ? | 1 St. |
| 1a, 2a – 4 | K10 262 50 | Kopfstütze standard Muschelform mini mit Halter Kopfstütze Muschelform mini mit Bezug und Halter FB: ? | 1 St. |
| 1b, 2b – 4 | K10 262 55 | Kopfstütze standard Muschelform medium mit Halter Kopfstütze Muschelform medium mit Bezug und Halter FB: ? | 1 St. |
| 1a | 20 262 52 | Kopfstütze Muschelform mini (ohne Bezug) | 1 St. |
| 1b | 20 262 37 | Kopfstütze Muschelform medium (ohne Bezug) | 1 St. |
| 2a | K10 262 90 | Bezug Kopfstütze standard mini FB: ? | 1 St. |
| 2b | K10 262 95 | Bezug Kopfstütze standard medium FB: ? | 1 St. |
| 3 | 20 262 23 | Halter für Kopfstützenschale | 1 St. |
| 4 | 01 156 54 | Linsenkopfschraube mit Bund M5x12 - ISO 7380F zns schwarz | 2 St. |
| 5 – 10 | K10 262 60 | Kopfstützenhalterstück starr L=130 Kopfstützenhalterstück starr L=130 mit Befestigung (ohne Kopfstütze Muschelform) | 1 St. |
| 5 | K10 262 51 | Kopfstützenhalterstück starr L=130 schwarz | 1 St. |
| 6 | 01 154 42 | Linsenkopfschraube M8x35 - ISO7380 zns schwarz | 1 St. |
| 7 | 01 320 63 | Scheibe 8,4 - ISO 7090 zns schwarz | 2 St. |
| 8 | 01 325 03 | Scheibe 8,4 - ISO 7090 Messing | 2 St. |
| 9 | 01 210 74 | Hutmutter M8 - DIN 986 zns schwarz | 1 St. |
| 10 | 04 210 40 | Verschlussstopfen 15x15 | 2 St. |

| | | | |
|----------------|-------------------|--|--------------|
| 11 - 13 | K10 262 20 | Kopfstützenhalter gekröpft mit Mini-Wing kpl. | 1 St. |
| 11 | K10 262 21 | Kopfstützenhalter gekröpft schwarz | 1 St. |
| 12 | 01 191 08 | Mini Wing M8x12 | 1 St. |
| 13 | 04 210 40 | Verschlussstopfen 15x15 schwarz | 1 St. |
| 14 - 17 | K10 262 10 | Halter standard mit Klemmhebel und Nutenblech M6 kpl. | 1 St. |
| 14 | K10 261 12 | Nutenblech M6 | 2 St. |
| 15 | 01 156 64 | Linsenschraube M6x12 - ISO 7380F zns schwarz | 4 St. |
| 16 | 01 190 08 | Klemmhebel M8x15 | 1 St. |
| 17 | K10 262 11 | Halter standard für Kopfstütze standard | 1 St. |

Kopfstütze mit verstellbarer Seitenführung
(K10 ET2 008)

Code K4243



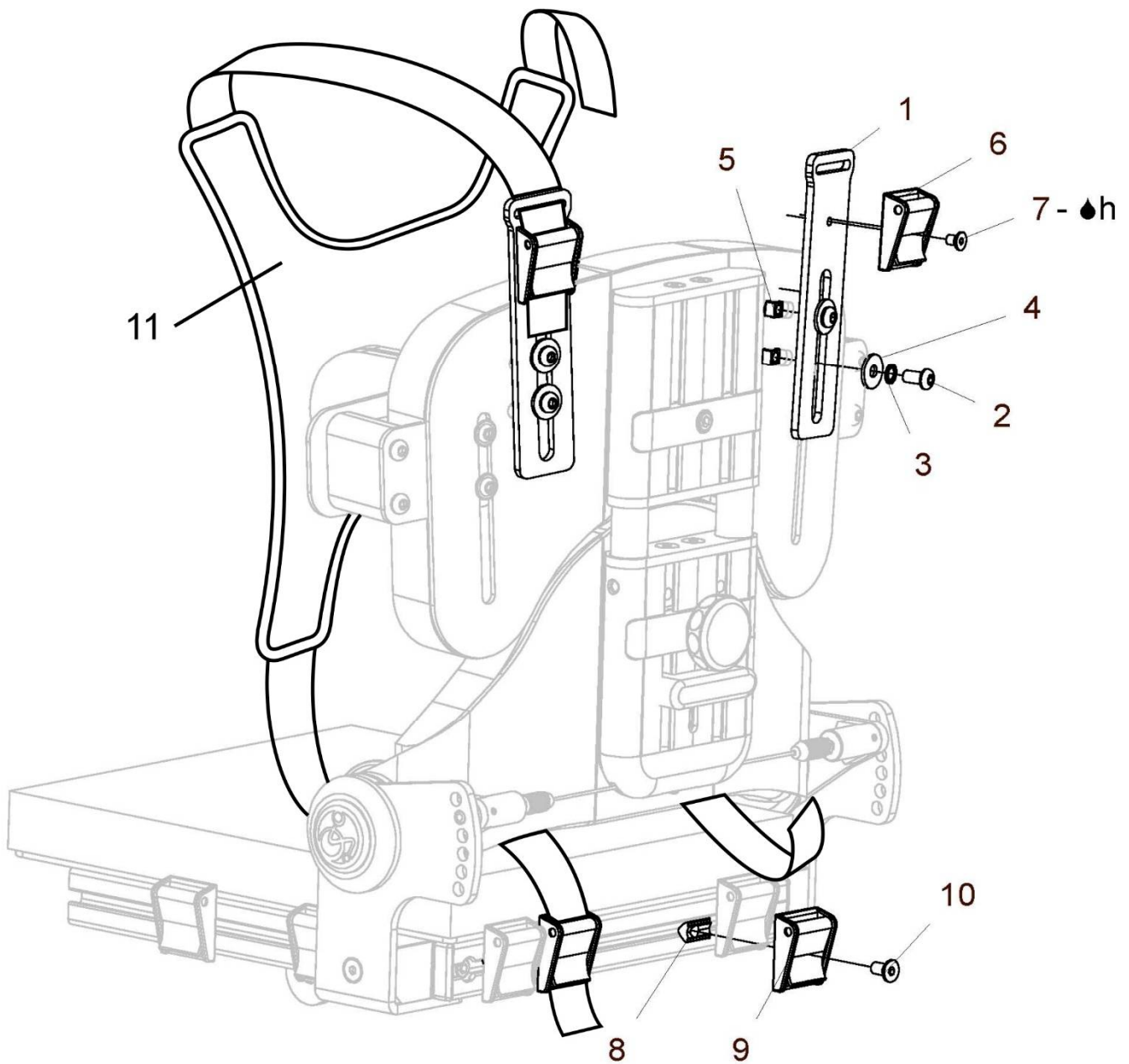
| Pos.-Nr. | Artikelnummer | Benennung | Menge |
|--------------------|---------------|---|-------|
| 1a – 26 | K10 263 00 | Kopfstütze mini mit Seitenführung und mit Halter kpl. Kopfstützenbleche mini mit Bezug, Kopfstützenhalterrohr mit Gewindestange und Kugelgelenk, Kopfstützenhalter gekröpft und Halter mit Klemmhebel FB: ? | 1 St. |
| 1b – 26 | K10 263 05 | Kopfstütze medium mit Seitenführung und mit Halter kpl. Kopfstützenbleche medium mit Bezug, Kopfstützenhalterrohr mit Gewindestange und Kugelgelenk, Kopfstützenhalter gekröpft und Halter mit Klemmhebel FB: ? | 1 St. |
| 1a - 11 | K10 263 20 | Kopfstütze mit Seitenführung mini mit Bezug ohne Halter kpl. Kopfstützenbleche mini (Mitte, rechts und links) mit Anschlussgelenke und Gelenkelemente verschraubt und mit Schaumstoff und Bezug (ohne Kopfstützenhalterrohr) FB: ? | 1 St. |
| 1b - 11 | K10 263 25 | Kopfstütze mit Seitenführung medium mit Bezug ohne Halter kpl. Kopfstützenbleche mini (Mitte, rechts und links) mit Anschlussgelenke und Gelenkelemente verschraubt und mit Schaumstoff und Bezug (ohne Kopfstützenhalterrohr) FB: ? | 1 St. |
| 1a – 2a | K10 263 30 | Schaumstoff mit Bezug mini für Kopfstütze mit Seitenführung FB ? | 1 St. |
| 1b – 2b | K10 263 35 | Schaumstoff mit Bezug medium für Kopfstütze mit Seitenführung FB ? | 1 St. |
| 1a | K10 263 91 | Schaumstoff mini Kopfstütze mit Seitenführung | 1 St. |
| 1b | K10 263 92 | Schaumstoff medium Kopfstütze mit Seitenführung | 1 St. |
| 2a | K10 263 81 | Bezug mini Kopfstütze mit Seitenführung FB: ? | 1 St. |
| 2b | K10 263 82 | Bezug medium Kopfstütze mit Seitenführung FB: ? | 1 St. |
| 3a, 4a, 5a – 11 | K10 263 50 | Kopfstützenbleche mini mit Gelenke und Seitenführung kpl. Kopfstützenbleche mini (Mitte, rechts und links) mit Anschlussgelenke und Gelenkelemente verschraubt (ohne Bezug / ohne Kopfstützenhalterrohr) | 1 St. |
| 3b, 4b, 5b – 11 | K10 263 55 | Kopfstützenbleche medium mit Gelenke und Seitenführung kpl. Kopfstützenbleche medium (Mitte, rechts und links) mit Anschlussgelenke und Gelenkelemente verschraubt (ohne Bezug / ohne Kopfstützenhalterrohr) | 1 St. |
| 3a | K10 263 51 | Blech Mitte für Kopfstütze mini | 1 St. |
| 3b | K10 263 56 | Blech Mitte für Kopfstütze medium | 1 St. |
| 4a | K10 263 52 | Seitenführungsblech links mini | 1 St. |
| 4b | K10 263 57 | Seitenführungsblech links medium | 1 St. |
| 5a | K10 264 52 | Seitenführungsblech rechts mini | 1 St. |

| | | | |
|----------------|-------------------|---|--------------|
| 5b | K10 264 57 | Seitenführungsblech rechts medium | 1 St. |
| 6 | S10 511 21 | Anschluss-Gelenk Pelottenhalter | 2 St. |
| 7 | S10 511 52 | Gelenkelement Pelottenhalter | 2 St. |
| 8 | 01 162 21 | Zylinderkopfschraube M6x35 – DIN 912 zns schwarz | 2 St. |
| 9 | 01 330 01 | Schnorr-Sicherungsscheibe NM6 vz | 2 St. |
| 10 | 01 156 62 | Linsenkopfschraube M6x8 - ISO 7380F zns schwarz | 4 St. |
| 11 | 01 120 82D | Senkkopfschraube M5x10 - ISO10642 zns schwarz | 4 St. |
| 12 – 19 | K10 263 10 | Kopfstützenhalterrohr mit Gewindestange u. Kugelgelenk kpl | 1 St. |
| 12 | G10 401 03 | Trägerpfanne | 1 St. |
| 13 | G10 401 02 | Klemmpfanne | 1 St. |
| 14 | K10 263 13 | Gewindestange M8 kurz mit Kugel | 1 St. |
| 15 | 01 120 82D | Senkkopfschraube M5x10 - ISO10642 zns schwarz | 3 St. |
| 16 | 01 131 42G | Gewindestift M4x8 - ISO4026 vz | 2 St. |
| 17 | K10 263 12 | Zentrierbuchse | 2 St. |
| 18 | K10 263 11 | Kopfstützenhalterstück | 1 St. |
| 19 | 01 292 54 | Sterngriff schwarz M8 | 1 St. |
| 20 – 22 | K10 262 20 | Kopfstützenhalter gekröpft mit Mini-Wing kpl. | 1 St. |
| 20 | K10 262 21 | Kopfstützenhalter gekröpft schwarz | 1 St. |
| 21 | 01 191 08 | Mini Wing M8x12 | 1 St. |
| 22 | 04 210 40 | Verschlussstopfen 15x15 schwarz | 1 St. |
| 23 – 26 | K10 262 10 | Halter Standard mit Klemmhebel und Nutenblech M6 kpl. | 1 St. |
| 23 | K10 262 11 | Halter Standard für Kopfstütze Standard | 1 St. |
| 24 | 01 190 08 | Klemmhebel M8x15 | 1 St. |
| 25 | K10 261 12 | Nutenblech M6 | 2 St. |
| 26 | 01 156 64 | Linsenschraube M6x12 - ISO 7380F zns schwarz | 4 St. |

Brustschultergurt
Brustschultergurt-Montageset
(K10 ET2 013)

Code K4261, K4262, K4263, K4264
Code K4319

Montageanleitung

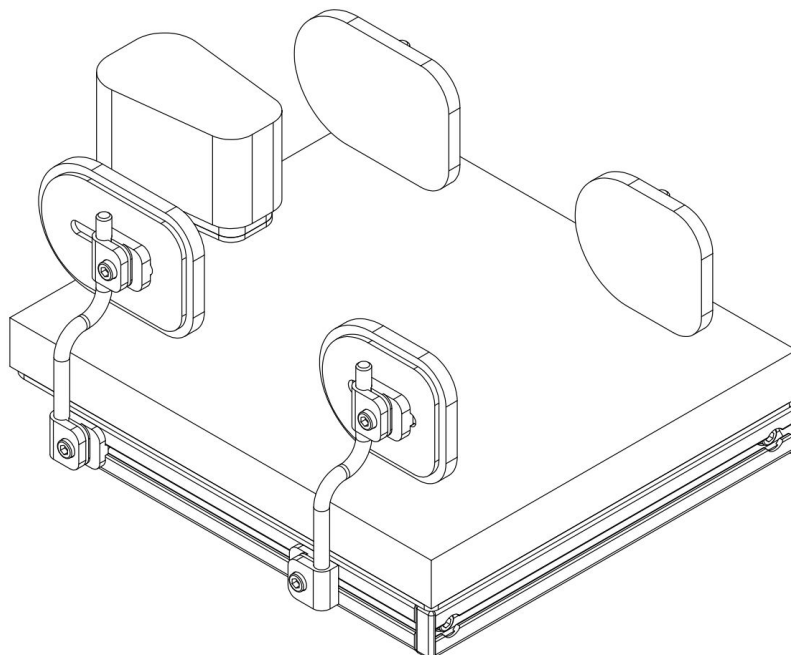


| Pos.-Nr. | Artikelnummer | Benennung | Menge |
|----------|---------------|--|-------|
| 1 – 11 | K10 269 00 | Brustschultergurt mit Gurthalterlaschen und Klappschnallen kpl. Brustschultergurt mit Gurthalterlaschen am Rückenblech und mit Klappschnallen und Nutensteinen an der Sitzplatte Typ: ? Gr.: ? | 2 St. |
| 1 – 7 | K10 269 10 | Gurthalter mit Klappschnalle für Rückenblech kpl. Gurthalter mit Befestigung und Klappschnalle | 2 St. |
| 1 | K10 269 21 | Gurthalter | 2 St. |
| 2 | 01 154 20 | Linsenkopfschraube M6x12 - ISO 7380 zns schwarz | 4 St. |
| 3 | 01 330 01 | Schnorr-Scheibe NM6 vz | 4 St. |
| 4 | 01 321 22 | Scheibe 6,4 groß - ISO 7093 zns schwarz | 4 St. |
| 5 | K10 251 14 | Nutenstein M6 / SW8 / 5,5 | 4 St. |
| 6 - 7 | K10 369 91 | Klappschnallen – Set an Gurthalter kpl. Klappschnalle mit Schraube M5x6 | 2 St. |
| 6 | G90 452 06 | Klappschnalle 25mm mit Bohrung Ø5,5 | 2 St. |
| 7 | 01 120 00 | Senkschraube M5x6 - ISO 10642 A2 | 2 St. |
| 8 - 10 | K10 269 92 | Klappschnallen – Set am Sitz kpl. Klappschnalle mit Schraube M6x12 und Nutenstein 6 | 2 St. |
| 8 | 01 299 02 | Nutenstein 6 St M6 vz | 4 St. |
| 9 | 25 226 16 | Klappschnalle 25mm mit Bohrung Ø6,5 | 4 St. |
| 10 | 01 120 83D | Senkkopfschraube M6x12 - ISO 10642 zns schwarz | 4 St. |
| | | Brustschultergurt mit Neopren mit AG490 schwarz | |
| 11a | K10 269 01 | Brustschultergurt Neopren <u>ohne</u> Reißverschluss Gr. XS Neopren mit AG490 schwarz | 1 St. |
| 11b | K10 269 02 | Brustschultergurt Neopren <u>ohne</u> Reißverschluss Gr. S Neopren mit AG490 schwarz | 1 St. |
| 11c | K10 269 03 | Brustschultergurt Neopren <u>ohne</u> Reißverschluss Gr. M Neopren mit AG490 schwarz | 1 St. |
| 11d | K10 269 04 | Brustschultergurt Neopren <u>ohne</u> Reißverschluss Gr. L Neopren mit AG490 schwarz | 1 St. |
| 11e | K10 269 05 | Brustschultergurt Neopren <u>ohne</u> Reißverschluss Gr. XL Neopren mit AG490 schwarz | 1 St. |
| 11f | K10 269 51 | Brustschultergurt Neopren <u>mit</u> Reißverschluss Gr. XS Neopren mit AG490 schwarz | 1 St. |
| 11g | K10 269 52 | Brustschultergurt Neopren <u>mit</u> Reißverschluss Gr. S Neopren mit AG490 schwarz | 1 St. |
| 11h | K10 269 53 | Brustschultergurt Neopren <u>mit</u> Reißverschluss Gr. M Neopren mit AG490 schwarz | 1 St. |

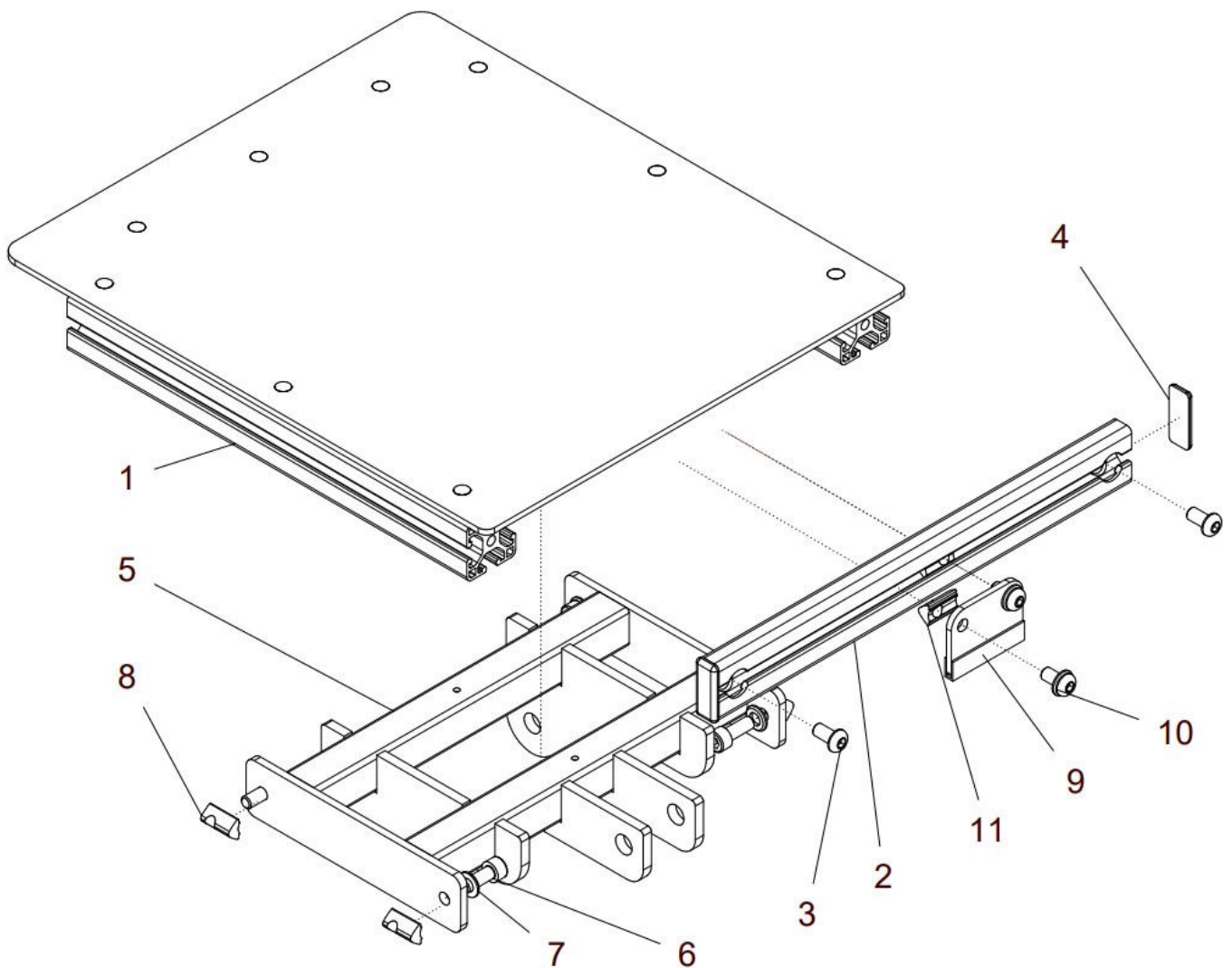
| | | | | |
|---|------------|---|--------|-------|
| 11i | K10 269 54 | Brustschultergurt Neopren <u>mit</u> Reißverschluss Neopren mit AG490 schwarz | Gr. L | 1 St. |
| 11j | K10 269 55 | Brustschultergurt Neopren <u>mit</u> Reißverschluss Neopren mit AG490 schwarz | Gr. XL | 1 St. |
| Brustschultergurt mit Kunstleder MM190 schwarz | | | | |
| 11k | K10 269 11 | Brustschultergurt Kunstleder <u>ohne</u> Reißverschluss Kunstleder mit MM190 schwarz | Gr. XS | 1 St. |
| 11l | K10 269 12 | Brustschultergurt Kunstleder <u>ohne</u> Reißverschluss Kunstleder mit MM190 schwarz | Gr. S | 1 St. |
| 11m | K10 269 13 | Brustschultergurt Kunstleder <u>ohne</u> Reißverschluss Kunstleder mit MM190 schwarz | Gr. M | 1 St. |
| 11n | K10 269 14 | Brustschultergurt Kunstleder <u>ohne</u> Reißverschluss Kunstleder mit MM190 schwarz | Gr. L | 1 St. |
| 11o | K10 269 15 | Brustschultergurt Kunstleder <u>ohne</u> Reißverschluss Kunstleder mit MM190 schwarz | Gr. XL | 1 St. |
| 11p | K10 269 61 | Brustschultergurt Kunstleder <u>mit</u> Reißverschluss Kunstleder mit MM190 schwarz | Gr. XS | 1 St. |
| 11q | K10 269 62 | Brustschultergurt Kunstleder <u>mit</u> Reißverschluss Kunstleder mit MM190 schwarz | Gr. S | 1 St. |
| 11r | K10 269 63 | Brustschultergurt Kunstleder <u>mit</u> Reißverschluss Kunstleder mit MM190 schwarz | Gr. M | 1 St. |
| 11s | K10 269 64 | Brustschultergurt Kunstleder <u>mit</u> Reißverschluss Kunstleder mit MM190 schwarz | Gr. L | 1 St. |
| 11t | K10 269 65 | Brustschultergurt Kunstleder <u>mit</u> Reißverschluss Kunstleder mit MM190 schwarz | Gr. XL | 1 St. |

Sitzträger / Sitz

Gruppe 3



(K11 ET3 000)

Sitzaufbau Thessa
(K41 ET3 001)**Montageanleitung**

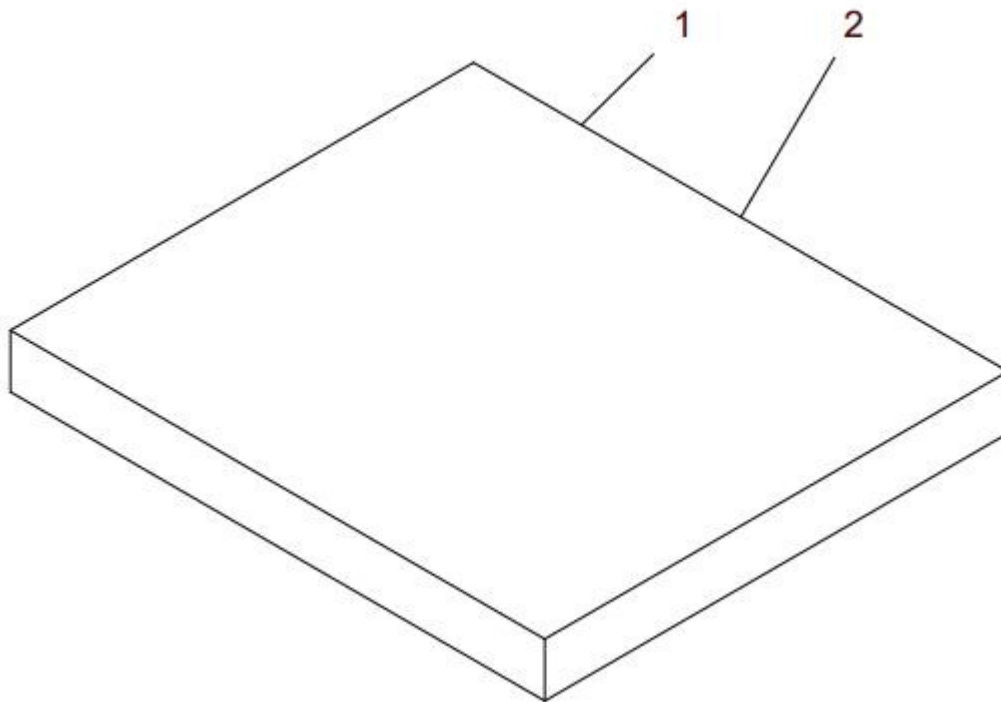
| Pos.-Nr. | Artikelnummer | Benennung | Menge |
|----------|---------------|---|-------|
| 1a – 8 | K41 311 10 | Sitzplatte mit Sitzträger Gr.1 kpl. Sitzplatte mit Profilen Gr.1 und mit Sitzträger Gr.1 | 1 St. |
| 1b – 8 | K42 311 10 | Sitzplatte mit Sitzträger Gr.2 kpl. Sitzplatte mit Profilen Gr.2 und mit Sitzträger Gr.2 | 1 St. |
| 1c – 8 | K43 311 10 | Sitzplatte mit Sitzträger Gr.3 kpl. Sitzplatte mit Profilen Gr.3 und mit Sitzträger Gr.3 | 1 St. |
| 1a – 4 | K11 311 05 | Sitzplatte mit Profilen Gr.1 und mit Abschlussprofil kpl. Sitzplatte mit Profilen Gr.1 und mit Abschlussprofil hinten verschraubt | 1 St. |
| 1b – 4 | K12 311 05 | Sitzplatte mit Profilen Gr.2 und mit Abschlussprofil kpl. Sitzplatte mit Profilen Gr.2 und mit Abschlussprofil hinten verschraubt | 1 St. |
| 1c – 4 | K13 311 05 | Sitzplatte mit Profilen Gr.3 und mit Abschlussprofil kpl. Sitzplatte mit Profilen Gr.3 und mit Abschlussprofil hinten verschraubt | 1 St. |
| 1a | K11 311 10 | Sitzplatte mit Profil Gr.1 | 1 St. |
| 1b | K12 311 10 | Sitzplatte mit Profil Gr.2 | 1 St. |
| 1c | K13 311 10 | Sitzplatte mit Profil Gr.3 | 1 St. |
| 2a | K11 311 21 | Sitz-Abschlußprofil Gr.1 hinten | 1 St. |
| 2b | K12 311 21 | Sitz-Abschlußprofil Gr.2 hinten | 1 St. |
| 2c | K13 311 21 | Sitz-Abschlußprofil Gr.3 hinten | 1 St. |
| 3 | 01 156 64 | Linsenkopfschraube M6x12 - ISO 7380F zns schwarz | 2 St. |
| 4 | 04 210 53 | Abdeckkappe 30x12 | 2 St. |
| 5a – 8 | K41 311 20 | Sitzträger Gr.1 mit Befestigung kpl. Sitzträger mit Nutensteinen 6 M6 und Schrauben M6x16 | 1 St. |
| 5b – 8 | K42 311 20 | Sitzträger Gr.2 mit Befestigung kpl. Sitzträger mit Nutensteinen 6 M6 und Schrauben M6x16 | 1 St. |
| 5c – 8 | K43 311 20 | Sitzträger Gr.3 mit Befestigung kpl. Sitzträger mit Nutensteinen 6 M6 und Schrauben M6x16 | 1 St. |
| 5a | K41 311 21 | Sitzträger Gr.1 | 1 St. |
| 5b | K42 311 21 | Sitzträger Gr.2 | 1 St. |
| 5c | K43 311 21 | Sitzträger Gr.3 | 1 St. |
| 6 | 01 162 16H | Zylinderkopfschraube M6x14 - ISO 4762 zns schwarz | 4 St. |
| 7 | 01 320 62 | Scheibe 6,4 - ISO 7090 ZNS schwarz | 4 St. |
| 8 | 01 299 02 | Nutenstein 6 M6 vz | 4 St. |
| 9 – 11 | K10 312 00 | Anschlag mit Kantengummi und Befestigung kpl. | 1 St. |
| 9 | K10 312 11 | Anschlagplatte mit Kantengummi | 1 St. |
| 10 | 01 156 64 | Linsenkopfschraube M6x12 - ISO 7380F zns schwarz | 2 St. |
| 11 | 01 299 02 | Nutenstein 6 M6 vz | 2 St. |

Sitzkissen Standard

Code K4100

Inkontinenzunterbezug für Sitzkissen Standard
(K10 ET3 006)

Code K4102



| Pos.-Nr. | Artikelnummer | Benennung | Menge |
|----------|---------------|--|-------|
| 1a – 2a | K11 351 10 | Sitzkissen Standard Gr.1 mit Bezug kpl. FB: ? | 1 St. |
| 1b – 2b | K12 351 10 | Sitzkissen Standard Gr.2 mit Bezug kpl. FB: ? | 1 St. |
| 1c – 2c | K13 351 10 | Sitzkissen Standard Gr.3 mit Bezug kpl. FB: ? | 1 St. |
| 1a | K11 351 11 | Sitzpolster Standard Gr.1 (260x300x30) | 1 St. |
| 1b | K12 351 11 | Sitzpolster Standard Gr.2 (320x340x30) | 1 St. |
| 1c | K13 351 11 | Sitzpolster Standard Gr.3 (380x420x30) | 1 St. |
| 2a | K11 351 90 | Sitzkissenbezug Standard Gr.1 FB: ? | 1 St. |
| 2b | K12 351 90 | Sitzkissenbezug Standard Gr.2 FB: ? | 1 St. |
| 2c | K13 351 90 | Sitzkissenbezug Standard Gr.3 FB: ? | 1 St. |

Sitzkissen „standard“ mit eingnähter Inkontinenzeinlage

| Pos.-Nr. | Artikelnummer | Benennung | Menge |
|----------|---------------|---|-------|
| 1a – 2a | K11 351 60 | Sitzkissen Standard Gr.1 mit Inkontinenzbezug COSY kpl. COSY - FB: ? | 1 St. |
| 1b – 2b | K12 351 60 | Sitzkissen Standard Gr.2 mit Bezug kpl. COSY - FB: ? | 1 St. |
| 1c – 2c | K13 351 60 | Sitzkissen Standard Gr.3 mit Bezug kpl. COSY - FB: ? | 1 St. |
| 1a | K11 351 11 | Sitzpolster Standard Gr.1 (260x300x30) | 1 St. |
| 1b | K12 351 11 | Sitzpolster Standard Gr.2 (320x340x30) | 1 St. |
| 1c | K13 351 11 | Sitzpolster Standard Gr.3 (380x420x30) | 1 St. |
| 2a | K11 351 61 | Sitzkissen-Inko.bezug COSY „standard“ Gr.1 mit Inkontinenzeinlage COSY - FB: ? | 1 St. |
| 2b | K12 351 61 | Sitzkissen-Inko.bezug COSY „standard“ Gr.2 mit Inkontinenzeinlage COSY - FB: ? | 1 St. |
| 2c | K13 351 61 | Sitzkissen-Inko.bezug COSY „standard“ Gr.3 mit Inkontinenzeinlage COSY - FB: ? | 1 St. |

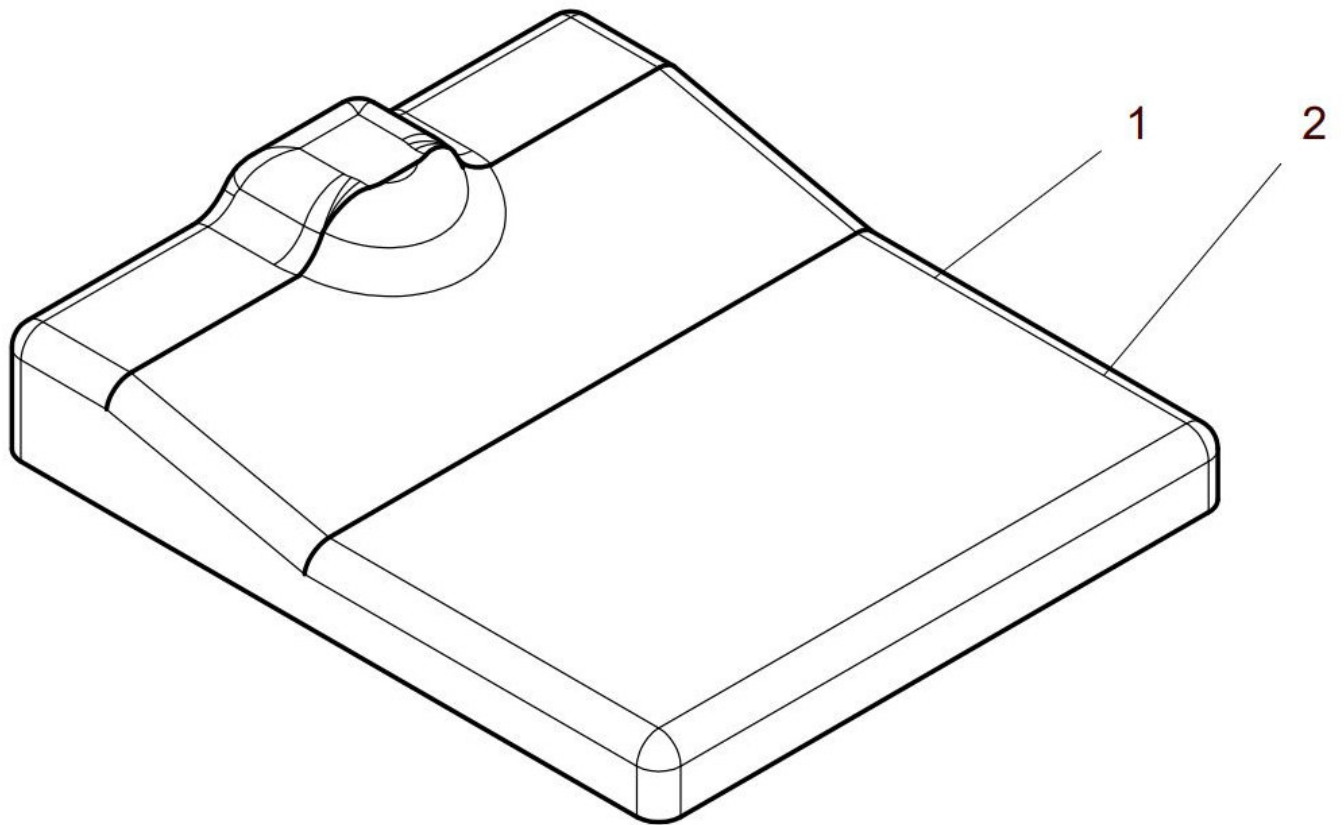
Hinweis: Inkontinenzeinlage nur mit dem Spannungsstoff COSY möglich !!!

Sitzkissen Anatomisch

Code K4101

Inkontinenzunterbezug für Sitzkissen Anatomisch
(K10 ET3 007)

Code K4103



| Pos.-Nr. | Artikelnummer | Benennung | Menge |
|----------|---------------|--|-------|
| 1a – 2a | K11 356 10 | Sitzkissen Anatomisch Gr.1 mit Bezug kpl. FB: ? | 1 St. |
| 1b – 2b | K12 356 10 | Sitzkissen Anatomisch Gr.2 mit Bezug kpl. FB: ? | 1 St. |
| 1c – 2c | K13 356 10 | Sitzkissen Anatomisch Gr.3 mit Bezug kpl. FB: ? | 1 St. |
| 1a | K11 356 11 | Sitzpolster anatomisch Gr.1 (260x300x30/50) | 1 St. |
| 1b | K12 356 11 | Sitzpolster anatomisch Gr.2 (320x340x30/50) | 1 St. |
| 1c | K13 356 11 | Sitzpolster anatomisch Gr.3 (380x420x30/50) | 1 St. |
| 2a | K11 356 90 | Sitzkissenbezug Anatomisch Gr.1 FB: ? | 1 St. |
| 2b | K12 356 90 | Sitzkissenbezug Anatomisch Gr.2 FB: ? | 1 St. |
| 2c | K13 356 90 | Sitzkissenbezug Anatomisch Gr.3 FB: ? | 1 St. |

Sitzkissen „anatomisch“ mit eingenähter Inkontinenzeinlage

| Pos.-Nr. | Artikelnummer | Benennung | Menge |
|----------|---------------|---|-------|
| 1a – 2a | K11 356 60 | Sitzkissen Anatomisch Gr.1 mit Inkontinenzbezug COSY kpl. COSY - FB: ? | 1 St. |
| 1b – 2b | K12 356 60 | Sitzkissen Anatomisch Gr.2 mit Inkontinenzbezug COSY kpl. COSY - FB: ? | 1 St. |
| 1c – 2c | K13 356 60 | Sitzkissen Anatomisch Gr.3 mit Inkontinenzbezug COSY kpl. COSY - FB: ? | 1 St. |
| 1a | K11 356 11 | Sitzpolster anatomisch Gr.1 (260x300x30/50) | 1 St. |
| 1b | K12 356 11 | Sitzpolster anatomisch Gr.2 (320x340x30/50) | 1 St. |
| 1c | K13 356 11 | Sitzpolster anatomisch Gr.3 (380x420x30/50) | 1 St. |
| 2a | K11 356 61 | Sitzkissen-Inko.bezug COSY „anatomisch“ Gr.1 mit Inkontinenzeinlage COSY - FB: ? | 1 St. |
| 2b | K12 356 61 | Sitzkissen-Inko.bezug COSY „anatomisch“ Gr.2 mit Inkontinenzeinlage COSY - FB: ? | 1 St. |
| 2c | K13 356 61 | Sitzkissen-Inko.bezug COSY „anatomisch“ Gr.3 mit Inkontinenzeinlage COSY - FB: ? | 1 St. |

Hinweis: Inkontinenzeinlage nur mit dem Spannungsstoff COSY möglich !!!

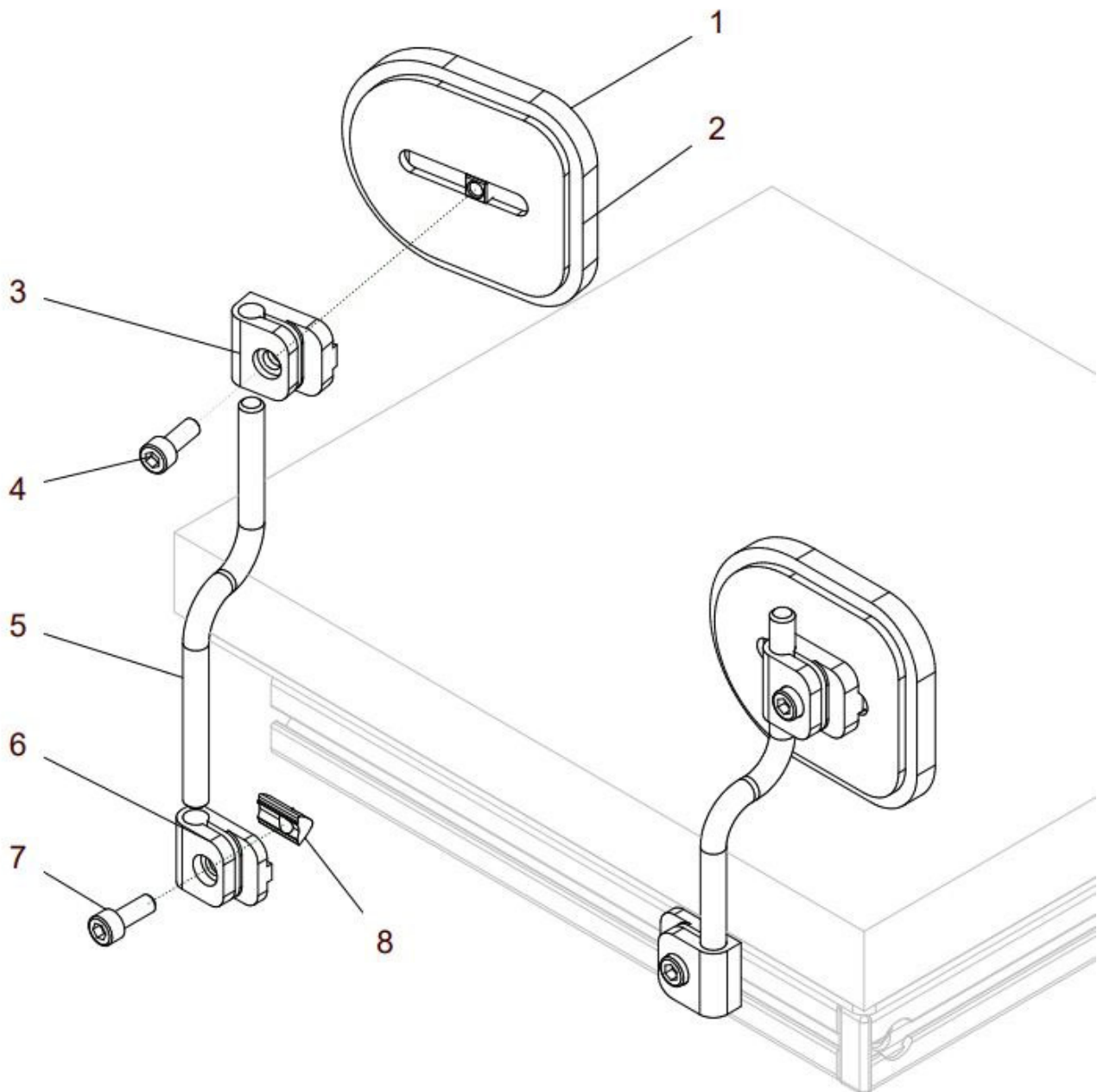
Beckenführung hinten mit Gestänge kurz
Beckenführung hinten mit Gestänge lang

Code K4111
Code K4111 + K4115

Oberschenkelführung vorne (kurz/lang)
(K10 ET3 002)

Code K4112

Montageanleitung



| Pos.-Nr. | Artikelnummer | Benennung | Menge |
|----------|---------------|---|--------|
| 1a - 8 | K10 331 00 | Becken- / Oberschenkelführung rechts/links Gr. S kurz kpl. Seitenpelotten Gr. S für Beckenführung / Oberschenkelführung rechts und links mit Bezug, Gestänge kurz und Halter oben und unten FB: ? | 1 Paar |
| 1b - 8 | K10 332 00 | Becken- / Oberschenkelführung rechts/links Gr. M kurz kpl. Seitenpelotten Gr. M für Beckenführung / Oberschenkelführung rechts und links mit Bezug, Gestänge kurz und Halter oben und unten FB: ? | 1 Paar |
| 1c - 8 | K10 333 00 | Becken- / Oberschenkelführung rechts/links Gr. L kurz kpl. Seitenpelotten Gr. L für Beckenführung / Oberschenkelführung rechts und links mit Bezug, Gestänge kurz und Halter oben und unten FB: ? | 1 Paar |
| 1a - 8 | K10 331 02 | Beckenführung / Oberschenkelführung rechts Gr. S kpl. Seitenpelotte Gr. S rechts für Beckenführung / Oberschenkelführung mit Bezug, Gestänge kurz und Halter oben und unten FB: ? | 1 St. |
| 1a - 8 | K10 331 03 | Beckenführung / Oberschenkelführung links Gr. S kpl. Seitenpelotte Gr. S links für Beckenführung / Oberschenkelführung mit Bezug, Gestänge kurz und Halter oben und unten FB: ? | 1 St. |
| 1b - 8 | K10 332 02 | Beckenführung / Oberschenkelführung rechts Gr. M kpl. Seitenpelotte Gr. M rechts für Beckenführung / Oberschenkelführung mit Bezug, Gestänge kurz und Halter oben und unten FB: ? | 1 St. |
| 1b - 8 | K10 332 03 | Beckenführung / Oberschenkelführung links Gr. M kpl. Seitenpelotte Gr. M links für Beckenführung / Oberschenkelführung mit Bezug, Gestänge kurz und Halter oben und unten FB: ? | 1 St. |
| 1c - 8 | K10 333 02 | Beckenführung / Oberschenkelführung rechts Gr. L kpl. Seitenpelotte Gr. L rechts für Beckenführung / Oberschenkelführung mit Bezug, Gestänge kurz und Halter oben und unten FB: ? | 1 St. |
| 1c - 8 | K10 333 03 | Beckenführung / Oberschenkelführung links Gr. L kpl. Seitenpelotte Gr. L links für Beckenführung / Oberschenkelführung mit Bezug, Gestänge kurz und Halter oben und unten FB: ? | 1 St. |
| 1a - 2a | K10 331 72 | Seitenpelotte mit Bezug Gr. S rechts kpl. Seitenpelotte Gr. S mit Bezug rechts für Beckenführung oder Oberschenkelführung FB: ? | 1 St. |
| 1b - 2b | K10 332 72 | Seitenpelotte mit Bezug Gr. M rechts kpl. Seitenpelotte Gr. M mit Bezug rechts für Beckenführung oder Oberschenkelführung FB: ? | 1 St. |
| 1c - 2c | K10 333 72 | Seitenpelotte mit Bezug Gr. L rechts kpl. Seitenpelotte Gr. L mit Bezug rechts für Beckenführung oder Oberschenkelführung FB: ? | 1 St. |

| | | | |
|----------------|-------------------|--|--------------|
| 1a – 2d | K10 331 73 | Seitenpelotte mit Bezug Gr. S links kpl. Seitenpelotte Gr. S mit Bezug links für Beckenführung oder Oberschenkelführung FB: ? | 1 St. |
| 1b – 2e | K10 332 73 | Seitenpelotte mit Bezug Gr. M links kpl. Seitenpelotte Gr. M mit Bezug links für Beckenführung oder Oberschenkelführung FB: ? | 1 St. |
| 1c – 2f | K10 333 73 | Seitenpelotte mit Bezug Gr. L links kpl. Seitenpelotte Gr. L mit Bezug links für Beckenführung oder Oberschenkelführung FB: ? | 1 St. |
| 1a | K10 331 90 | Seitenpelotte Gr. S | 2 St. |
| 1b | K10 332 90 | Seitenpelotte Gr. M | 2 St. |
| 1c | K10 333 90 | Seitenpelotte Gr. L | 2 St. |
| 2a | K10 331 82 | Bezug Beckenführung / Oberschenkelführung Gr. S rechts FB: ? | 1 St. |
| 2b | K10 332 82 | Bezug Beckenführung / Oberschenkelführung Gr. M rechts FB: ? | 1 St. |
| 2c | K10 333 82 | Bezug Beckenführung / Oberschenkelführung Gr. L rechts FB: ? | 1 St. |
| 2d | K10 331 83 | Bezug Beckenführung / Oberschenkelführung Gr. S links FB: ? | 1 St. |
| 2e | K10 332 83 | Bezug Beckenführung / Oberschenkelführung Gr. M links FB: ? | 1 St. |
| 2f | K10 333 83 | Bezug Beckenführung / Oberschenkelführung Gr. L links FB: ? | 1 St. |
| 3 | K10 331 22 | Halter oben | 2 St. |
| 4 | 01 162 17 | Zylinderkopfschraube M6x16 - ISO 4762 zns schwarz | 2 St. |
| 5 | K10 331 21 | Bügel standard / kurz | 2 St. |
| 6 | K10 331 11 | Halter unten | 2 St. |
| 7 | 01 162 17 | Zylinderkopfschraube M6x16 - ISO 4762 zns schwarz | 2 St. |
| 8 | 01 299 02 | Nutenstein 6 St M6 vz | 2 St. |

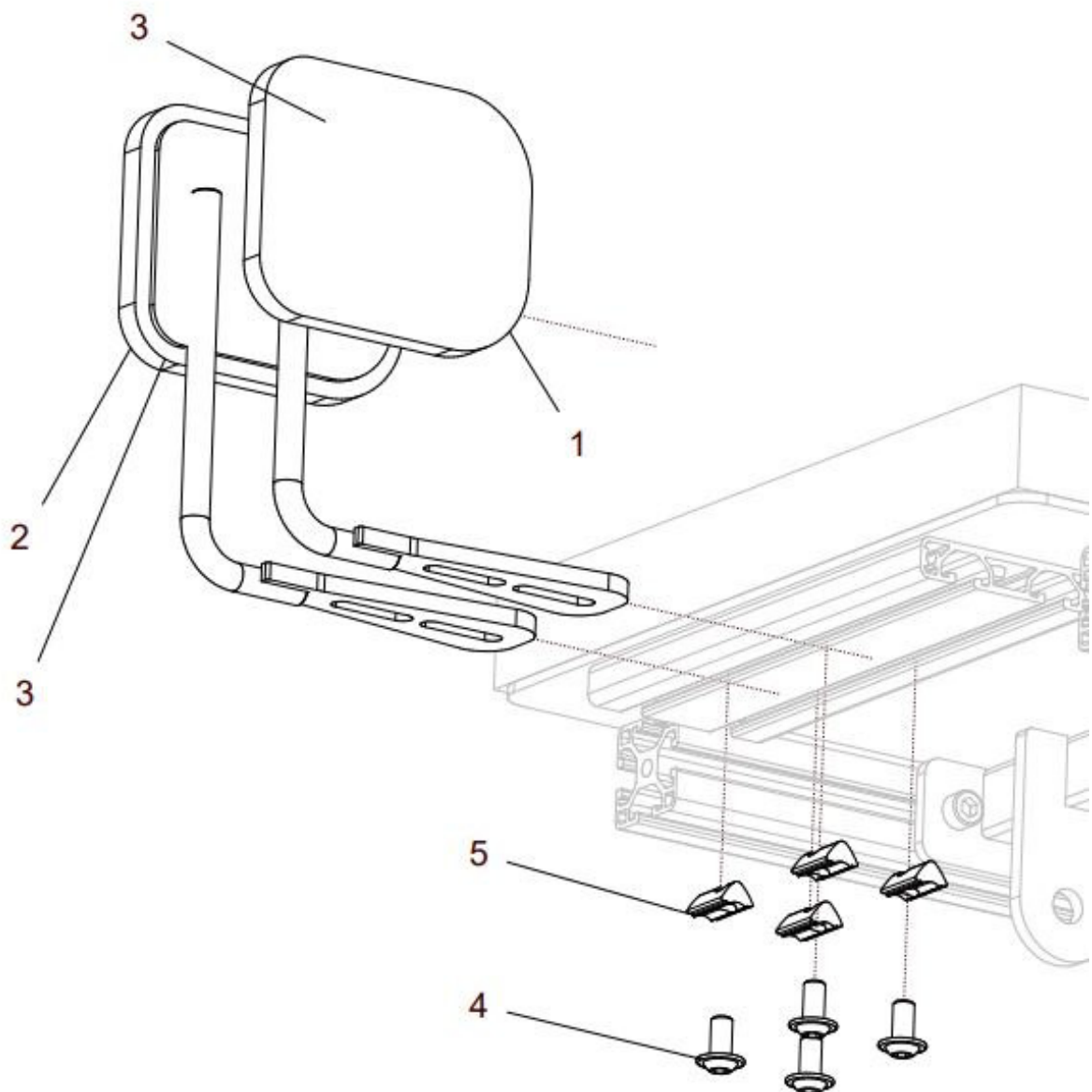
| Pos.-Nr. | Artikelnummer | Benennung | Menge |
|----------|---------------|---|--------|
| 1a - 8 | K10 331 50 | Becken- / Oberschenkelführung rechts/links Gr. S lang kpl. Seitenpelotten Gr. S für Beckenführung / Oberschenkelführung rechts und links mit Bezug, Gestänge lang und Halter oben und unten FB: ? | 1 Paar |
| 1b - 8 | K10 332 50 | Becken- / Oberschenkelführung rechts/links Gr. M lang kpl. Seitenpelotten Gr. M für Beckenführung / Oberschenkelführung rechts und links mit Bezug, Gestänge lang und Halter oben und unten FB: ? | 1 Paar |
| 1c - 8 | K10 333 50 | Becken- / Oberschenkelführung rechts/links Gr. L lang kpl. Seitenpelotten Gr. L für Beckenführung / Oberschenkelführung rechts und links mit Bezug, Gestänge lang und Halter oben und unten FB: ? | 1 Paar |
| 1a - 8 | K10 331 52 | Beckenführung / Oberschenkelführung rechts Gr. S kpl. Seitenpelotte Gr. S rechts für Beckenführung / Oberschenkelführung mit Bezug, Gestänge lang und Halter oben und unten FB: ? | 1 St. |
| 1a - 8 | K10 331 53 | Beckenführung / Oberschenkelführung links Gr. S kpl. Seitenpelotte Gr. S links für Beckenführung / Oberschenkelführung mit Bezug, Gestänge lang und Halter oben und unten FB: ? | 1 St. |
| 1b - 8 | K10 332 52 | Beckenführung / Oberschenkelführung rechts Gr. M kpl. Seitenpelotte Gr. M rechts für Beckenführung / Oberschenkelführung mit Bezug, Gestänge lang und Halter oben und unten FB: ? | 1 St. |
| 1b - 8 | K10 332 53 | Beckenführung / Oberschenkelführung links Gr. M kpl. Seitenpelotte Gr. M links für Beckenführung / Oberschenkelführung mit Bezug, Gestänge lang und Halter oben und unten FB: ? | 1 St. |
| 1c - 8 | K10 333 52 | Beckenführung / Oberschenkelführung rechts Gr. L kpl. Seitenpelotte Gr. L rechts für Beckenführung / Oberschenkelführung mit Bezug, Gestänge lang und Halter oben und unten FB: ? | 1 St. |
| 1c - 8 | K10 333 53 | Beckenführung / Oberschenkelführung links Gr. L kpl. Seitenpelotte Gr. L links für Beckenführung / Oberschenkelführung mit Bezug, Gestänge lang und Halter oben und unten FB: ? | 1 St. |
| 1a - 2a | K10 331 72 | Seitenpelotte mit Bezug Gr. S rechts kpl. Seitenpelotte Gr. S mit Bezug rechts für Beckenführung oder Oberschenkelführung FB: ? | 1 St. |
| 1b - 2b | K10 332 72 | Seitenpelotte mit Bezug Gr. M rechts kpl. Seitenpelotte Gr. M mit Bezug rechts für Beckenführung oder Oberschenkelführung FB: ? | 1 St. |
| 1c - 2c | K10 333 72 | Seitenpelotte mit Bezug Gr. L rechts kpl. Seitenpelotte Gr. L mit Bezug rechts für Beckenführung oder Oberschenkelführung FB: ? | 1 St. |

| | | | |
|----------------|-------------------|--|--------------|
| 1a – 2d | K10 331 73 | Seitenpelotte mit Bezug Gr. S links kpl. Seitenpelotte Gr. S mit Bezug links für Beckenführung oder Oberschenkelführung FB: ? | 1 St. |
| 1b – 2e | K10 332 73 | Seitenpelotte mit Bezug Gr. M links kpl. Seitenpelotte Gr. M mit Bezug links für Beckenführung oder Oberschenkelführung FB: ? | 1 St. |
| 1c – 2f | K10 333 73 | Seitenpelotte mit Bezug Gr. L links kpl. Seitenpelotte Gr. L mit Bezug links für Beckenführung oder Oberschenkelführung FB: ? | 1 St. |
| 1a | K10 331 90 | Seitenpelotte Gr. S | 2 St. |
| 1b | K10 332 90 | Seitenpelotte Gr. M | 2 St. |
| 1c | K10 333 90 | Seitenpelotte Gr. L | 2 St. |
| 2a | K10 331 82 | Bezug Beckenführung / Oberschenkelführung Gr. S rechts FB: ? | 1 St. |
| 2b | K10 332 82 | Bezug Beckenführung / Oberschenkelführung Gr. M rechts FB: ? | 1 St. |
| 2c | K10 333 82 | Bezug Beckenführung / Oberschenkelführung Gr. L rechts FB: ? | 1 St. |
| 2d | K10 331 83 | Bezug Beckenführung / Oberschenkelführung Gr. S links FB: ? | 1 St. |
| 2e | K10 332 83 | Bezug Beckenführung / Oberschenkelführung Gr. M links FB: ? | 1 St. |
| 2f | K10 333 83 | Bezug Beckenführung / Oberschenkelführung Gr. L links FB: ? | 1 St. |
| 3 | K10 331 22 | Halter oben | 2 St. |
| 4 | 01 162 17 | Zylinderkopfschraube M6x16 - ISO 4762 zns schwarz | 2 St. |
| 5 | K10 331 61 | Bügel hoch / lang | 2 St. |
| 6 | K10 331 11 | Halter unten | 2 St. |
| 7 | 01 162 17 | Zylinderkopfschraube M6x16 - ISO 4762 zns schwarz | 2 St. |
| 8 | 01 299 02 | Nutenstein 6 St M6 vz | 2 St. |

Beinführung zweiflügelig kurz / niedrig
Beinführung zweiflügelig lang / hoch
(K10 ET3 008)

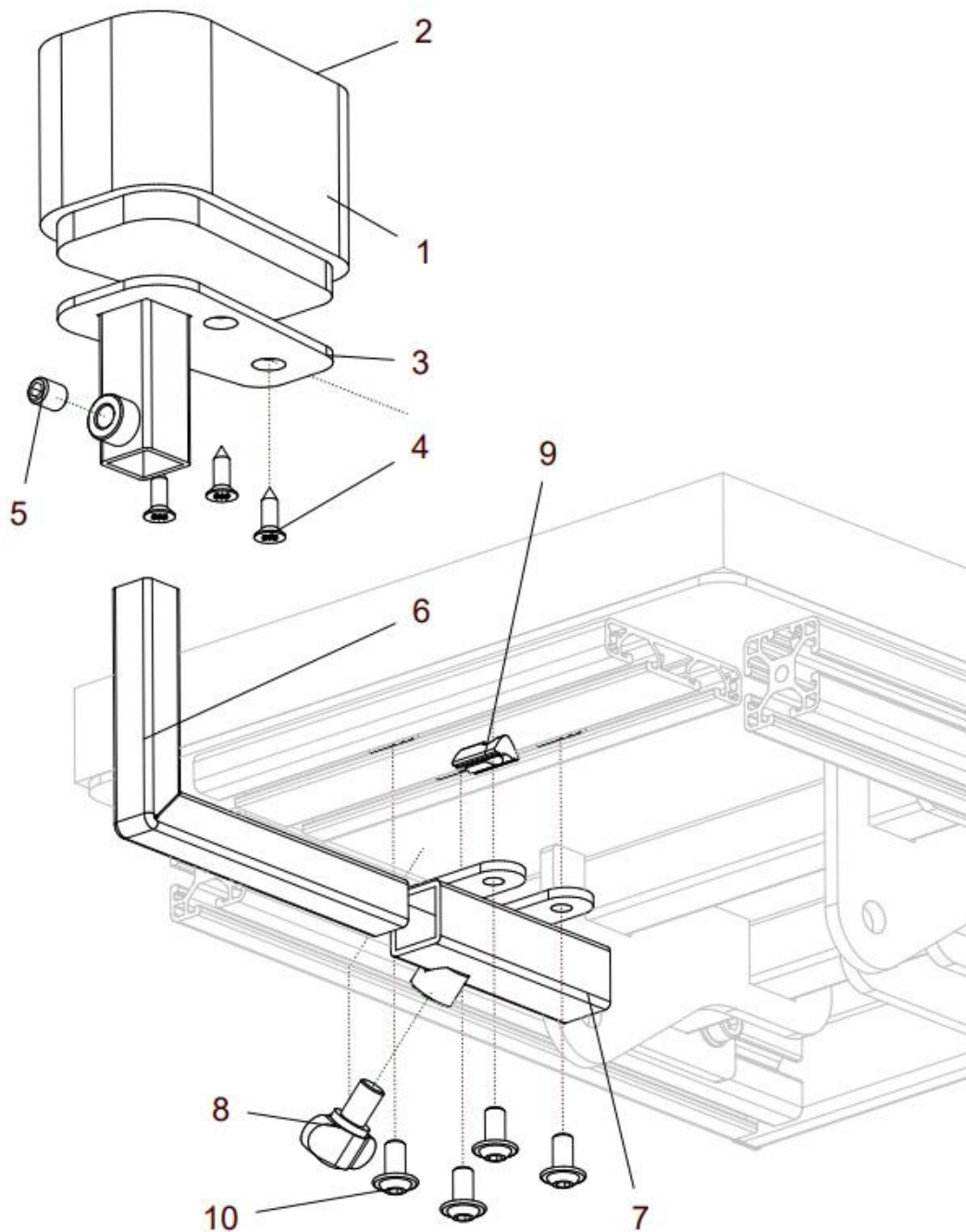
Code K4301
Code K4301

Montageanleitung

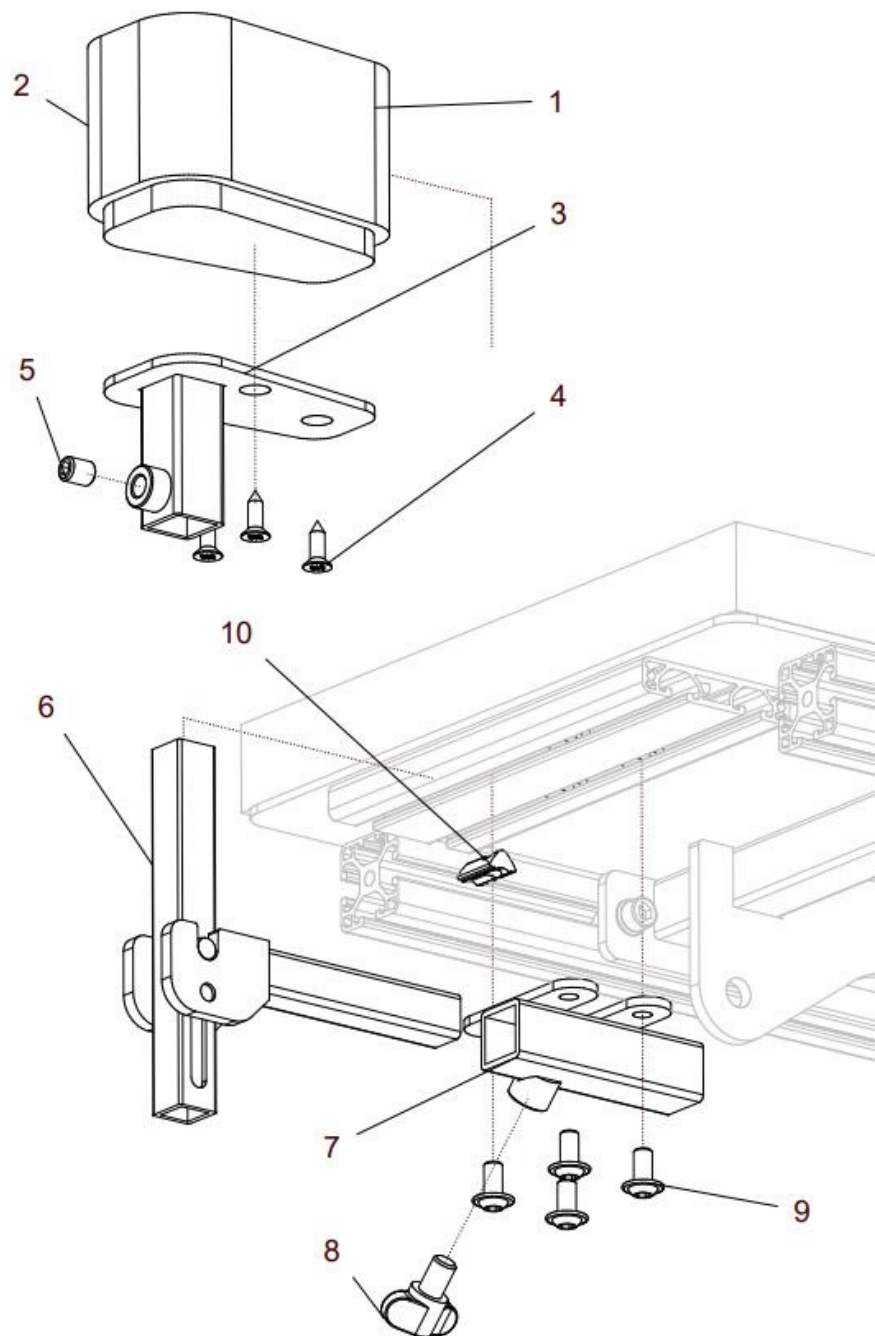


| Pos.-Nr. | Artikelnummer | Benennung | Menge |
|----------------|---------------|--|--------|
| 1a, 2a, 3a – 5 | K10 341 00 | Beinführung standard / kurz zweiflügelig (re. + li.) Gr. S kpl. Halter Beinführung standard / kurz links und rechts Gr. S mit Bezug, Schrauben und Nutensteinen FB: ? | 1 Paar |
| 1b, 2b, 3b – 5 | K10 342 00 | Beinführung standard / kurz zweiflügelig (re. + li.) Gr. M kpl. Halter Beinführung standard / kurz links und rechts Gr. M mit Bezug, Schrauben und Nutensteinen FB: ? | 1 Paar |
| 1c, 2c, 3c – 5 | K10 343 00 | Beinführung standard / kurz zweiflügelig (re. + li.) Gr. L kpl. Halter Beinführung standard / kurz links und rechts Gr. L mit Bezug, Schrauben und Nutensteinen FB: ? | 1 Paar |
| 1a, 3a – 5 | K10 341 30 | Beinführung links standard / kurz Gr. S kpl. Halter Beinführung links standard / kurz mit Bezug und Befestigung FB: ? | 1 St. |
| 1b, 3b – 5 | K10 342 30 | Beinführung links standard / kurz Gr. M kpl. Halter Beinführung links standard / kurz mit Bezug und Befestigung FB: ? | 1 St. |
| 1c, 3c – 5 | K10 343 30 | Beinführung links standard / kurz Gr. L kpl. Halter Beinführung links standard / kurz mit Bezug und Befestigung FB: ? | 1 St. |
| 1a | K10 341 35 | Halter standard / kurz links mit Schaumstoff Gr. S | 1 St. |
| 1b | K10 342 35 | Halter standard / kurz links mit Schaumstoff Gr. M | 1 St. |
| 1c | K10 343 35 | Halter standard / kurz links mit Schaumstoff Gr. L | 1 St. |
| 2a, 3a – 5 | K10 341 20 | Beinführung rechts standard / kurz Gr. S kpl. Halter Beinführung rechts standard / kurz mit Bezug und Befestigung FB: ? | 1 St. |
| 2b, 3b – 5 | K10 342 20 | Beinführung rechts standard / kurz Gr. M kpl. Halter Beinführung rechts standard / kurz mit Bezug und Befestigung FB: ? | 1 St. |
| 2c, 3c – 5 | K10 343 20 | Beinführung rechts standard / kurz Gr. L kpl. Halter Beinführung rechts standard / kurz mit Bezug und Befestigung FB: ? | 1 St. |
| 2a | K10 341 25 | Halter standard / kurz rechts mit Schaumstoff Gr. S | 1 St. |
| 2b | K10 342 25 | Halter standard / kurz rechts mit Schaumstoff Gr. M | 1 St. |
| 2c | K10 343 25 | Halter standard / kurz rechts mit Schaumstoff Gr. L | 1 St. |
| 3a | K10 341 81 | Bezug Beinführung Gr. S (für rechts und links verwendbar) FB: ? | 2 St. |
| 3b | K10 342 81 | Bezug Beinführung Gr. M (für rechts und links verwendbar) FB: ? | 2 St. |
| 3c | K10 343 81 | Bezug Beinführung Gr. L (für rechts und links verwendbar) FB: ? | 2 St. |
| 4 | 01 156 64 | Linsenkopfschraube mit Bund M6x12 - ISO 7380F zns schwarz | 4 St. |
| 5 | 01 299 02 | Nutenstein 6 St M6 vz | 4 St. |

| Pos.-Nr. | Artikelnummer | Benennung | Menge |
|-------------------|---------------|--|--------|
| 1a, 2a, 3a – 5 | K10 341 50 | Beinführung hoch / lang zweiflügelig (re. + li.) Gr. S kpl. Halter Beinführung hoch / lang links und rechts Gr. S mit Bezug, Schrauben und Nutensteinen FB: ? | 1 Paar |
| 1b, 2b, 3b – 5 | K10 342 50 | Beinführung hoch / lang zweiflügelig (re. + li.) Gr. M kpl. Halter Beinführung hoch / lang links und rechts Gr. M mit Bezug, Schrauben und Nutensteinen FB: ? | 1 Paar |
| 1c, 2c, 3c – 5 | K10 343 50 | Beinführung hoch / lang zweiflügelig (re. + li.) Gr. L kpl. Halter Beinführung hoch / lang links und rechts Gr. L mit Bezug, Schrauben und Nutensteinen FB: ? | 1 Paar |
| 1a, 3a – 5 | K10 341 70 | Beinführung links hoch / lang Gr. S kpl. Halter Beinführung links hoch / lang mit Bezug und Befestigung FB: ? | 1 St. |
| 1b, 3b – 5 | K10 342 70 | Beinführung links hoch / lang Gr. M kpl. Halter Beinführung links hoch / lang mit Bezug und Befestigung FB: ? | 1 St. |
| 1c, 3c – 5 | K10 343 70 | Beinführung links hoch / lang Gr. L kpl. Halter Beinführung links hoch / lang mit Bezug und Befestigung FB: ? | 1 St. |
| 1a | K10 341 75 | Halter hoch / lang links mit Schaumstoff Gr. S | 1 St. |
| 1b | K10 342 75 | Halter hoch / lang links mit Schaumstoff Gr. M | 1 St. |
| 1c | K10 343 75 | Halter hoch / lang links mit Schaumstoff Gr. L | 1 St. |
| 2a, 3a – 5 | K10 341 60 | Beinführung rechts hoch / lang Gr. S kpl. Halter Beinführung rechts hoch / lang mit Bezug und Befestigung FB: ? | 1 St. |
| 2b, 3b – 5 | K10 342 60 | Beinführung rechts hoch / lang Gr. M kpl. Halter Beinführung rechts hoch / lang mit Bezug und Befestigung FB: ? | 1 St. |
| 2c, 3c – 5 | K10 343 60 | Beinführung rechts hoch / lang Gr. L kpl. Halter Beinführung rechts hoch / lang mit Bezug und Befestigung FB: ? | 1 St. |
| 2a | K10 341 65 | Halter hoch / lang rechts mit Schaumstoff Gr. S | 1 St. |
| 2b | K10 342 65 | Halter hoch / lang rechts mit Schaumstoff Gr. M | 1 St. |
| 2c | K10 343 65 | Halter hoch / lang rechts mit Schaumstoff Gr. L | 1 St. |
| 3a | K10 341 81 | Bezug Beinführung Gr. S (für rechts und links verwendbar) FB: ? | 2 St. |
| 3b | K10 342 81 | Bezug Beinführung Gr. M (für rechts und links verwendbar) FB: ? | 2 St. |
| 3c | K10 343 81 | Bezug Beinführung Gr. L (für rechts und links verwendbar) FB: ? | 2 St. |
| 4 | 01 156 64 | Linsenkopfschraube mit Bund M6x12 - ISO 7380F zns schwarz | 4 St. |
| 5 | 01 299 02 | Nutenstein 6 St M6 vz | 4 St. |

Abduktionskeil steckbar
(K11 ET3 004)**Code K4302****Montageanleitung**

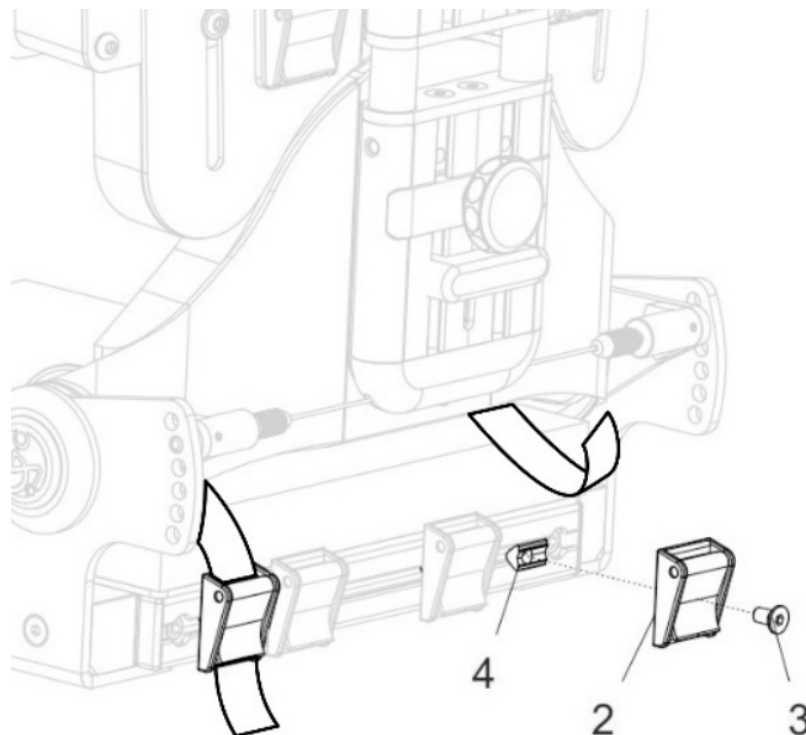
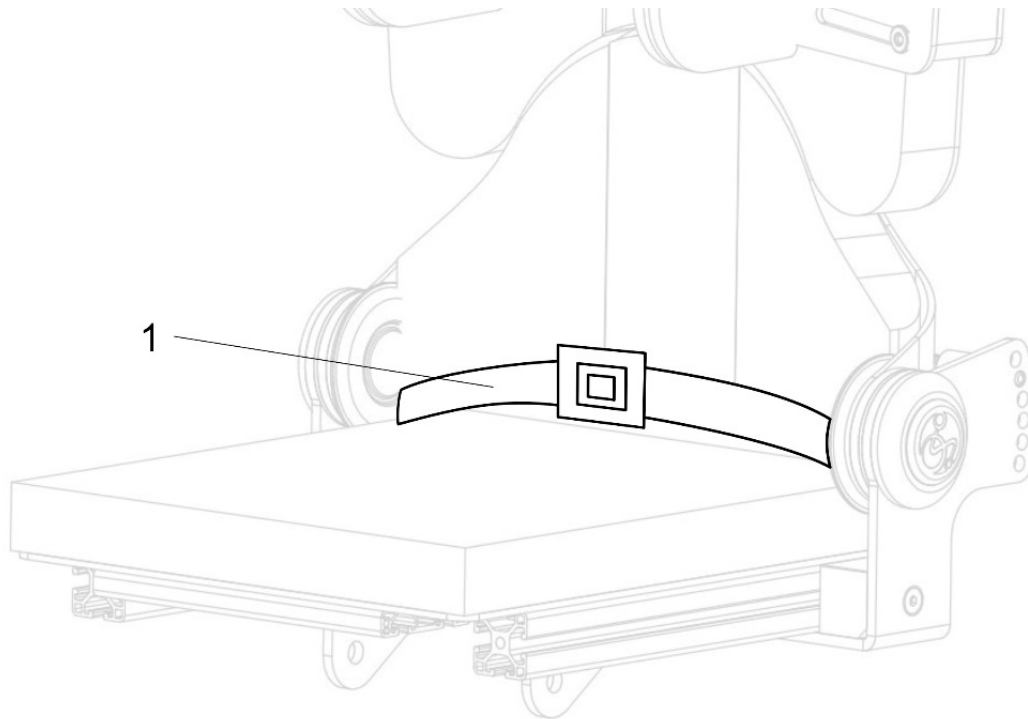
| Pos.-Nr. | Artikelnummer | Benennung | Menge |
|----------------|---------------|---|-------|
| 1a, 2a - 10 | K11 346 05 | Abduktionskeil steckbar Gr. S Abduktionskeil mit Schaumstoff Gr. S mit Bezug, Träger und Halter für Abduktionskeil FB: ? | 1 St. |
| 1b, 2b - 10 | K11 346 06 | Abduktionskeil steckbar Gr. M Abduktionskeil mit Schaumstoff Gr. M mit Bezug, Träger und Halter für Abduktionskeil FB: ? | 1 St. |
| 1c, 2c - 10 | K11 346 07 | Abduktionskeil steckbar Gr. L Abduktionskeil mit Schaumstoff Gr. L mit Bezug, Träger und Halter für Abduktionskeil FB: ? | 1 St. |
| 1a | K10 345 58 | Bezug Abduktionskeil Gr. S FB: ? | 1 St. |
| 1b | K10 345 68 | Bezug Abduktionskeil Gr. M FB: ? | 1 St. |
| 1c | K10 345 78 | Bezug Abduktionskeil Gr. L FB: ? | 1 St. |
| 2a | K10 345 51 | Abduktionskeil mit Schaumstoff Gr. S | 1 St. |
| 2b | K10 345 61 | Abduktionskeil mit Schaumstoff Gr. M | 1 St. |
| 2c | K10 345 71 | Abduktionskeil mit Schaumstoff Gr.. L | 1 St. |
| 3 | K10 345 21 | Träger Abduktionskeil kurz | 1 St. |
| 4 | 01 502 84 | Spanpl.-schraube Senkk. 4x20 zns schwarz | 3 St. |
| 5 | 01 131 47S | Gewindestift M8x10 - ISO 4026 / DIN 913 zns schwarz | 1 St. |
| 6 | K10 346 11 | Aufnahme starr für Abduktionskeil steckbar | 1 St. |
| 7 | K10 345 41 | Halter für Abduktionskeil | 1 St. |
| 8 | 01 191 08 | Flügelschraube M8x12 mini-Wing | 1 St. |
| 9 | 01 299 02 | Nutenstein 6 St M6 vz | 4 St. |
| 10 | 01 156 64 | Linsenkopfschraube mit Bund M6x12 - ISO 7380F zns schwarz | 4 St. |

Abduktionskeil abklappbar
(K10 ET3 005)**Code K4303****Montageanleitung**

| Pos.-Nr. | Artikelnummer | Benennung | Menge |
|----------------|---------------|---|-------|
| 1a, 2a – 10 | K11 345 05 | Abduktionskeil abklappbar Gr. S Abduktionskeil mit Schaumstoff Gr. S mit Bezug, Träger, Klappgelenk und Halter für Abduktionskeil FB: ? | 1 St. |
| 1b, 2b – 10 | K11 345 06 | Abduktionskeil abklappbar Gr. M Abduktionskeil mit Schaumstoff Gr. M mit Bezug, Träger, Klappgelenk und Halter für Abduktionskeil FB: ? | 1 St. |
| 1c, 2c – 10 | K11 345 07 | Abduktionskeil abklappbar Gr. L Abduktionskeil mit Schaumstoff Gr. L mit Bezug, Träger, Klappgelenk und Halter für Abduktionskeil FB: ? | 1 St. |
| 1a | K10 345 58 | Bezug Abduktionskeil Gr. S FB: ? | 1 St. |
| 1b | K10 345 68 | Bezug Abduktionskeil Gr. M FB: ? | 1 St. |
| 1c | K10 345 78 | Bezug Abduktionskeil Gr. L FB: ? | 1 St. |
| 2a | K10 345 51 | Abduktionskeil mit Schaumstoff Gr. S | 1 St. |
| 2b | K10 345 61 | Abduktionskeil mit Schaumstoff Gr. M | 1 St. |
| 2c | K10 345 71 | Abduktionskeil mit Schaumstoff Gr.. L | 1 St. |
| 3 | K10 345 21 | Träger Abduktionskeil kurz | 1 St. |
| 4 | 01 502 84 | Spanpl.-schrauben Senkk. 4x20 zns schwarz | 3 St. |
| 5 | 01 131 47S | Gewindestift M8x10 - ISO 4026 / DIN 913 zns schwarz | 1 St. |
| 6 | K10 345 11 | Klappgelenk für Abduktionskeil abklappbar | 1 St. |
| 7 | K10 345 41 | Halter für Abduktionskeil | 1 St. |
| 8 | 01 191 08 | Flügelschraube M8x12 mini-Wing | 1 St. |
| 9 | 01 156 64 | Linsenkopfschraube mit Bund M6x12 - ISO 7380F zns schwarz | 4 St. |
| 10 | 01 299 02 | Nutenstein 6 St M6 vz | 4 St. |

Beckengurt 2 Punkt mit Befestigung

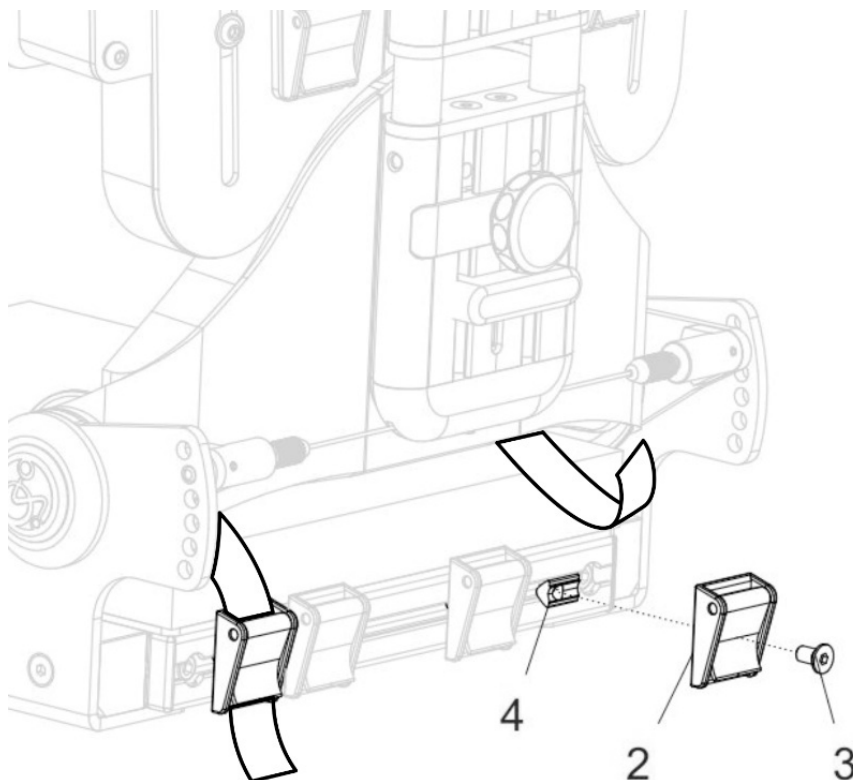
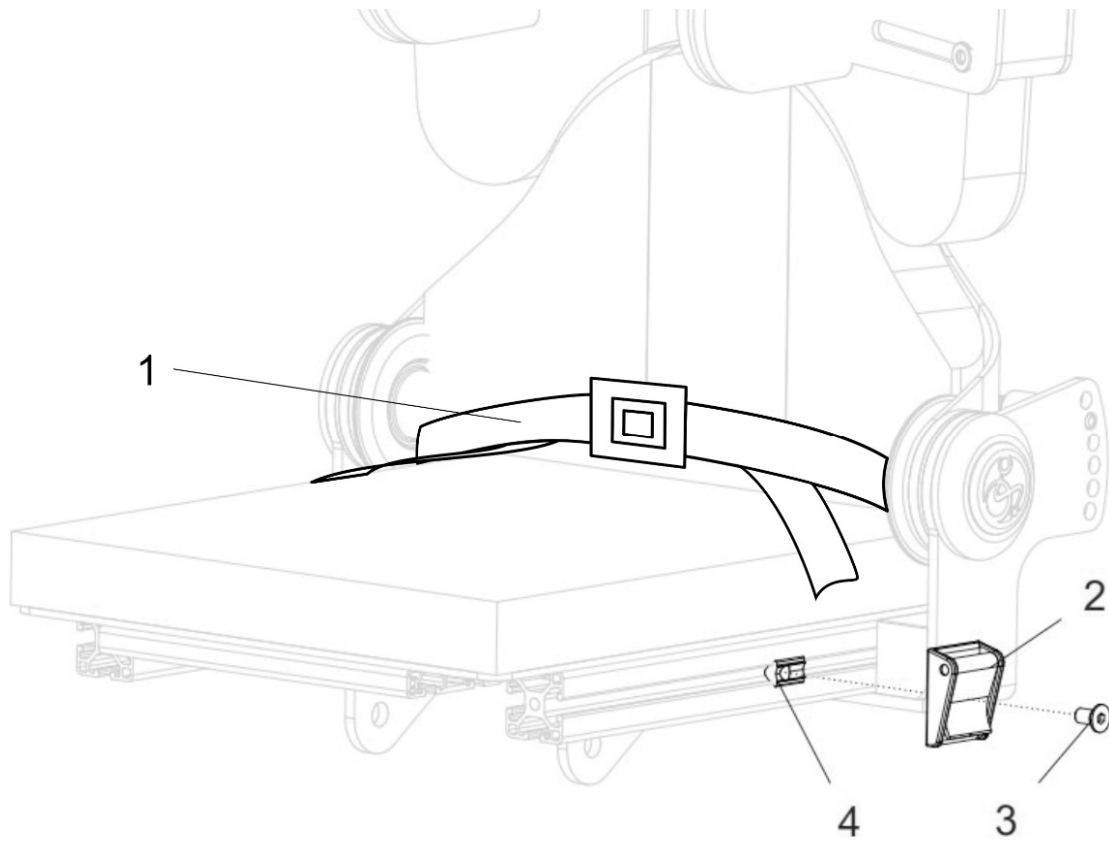
Code K4311



| Pos.- Nr. | Artikelnummer | Benennung | Menge |
|--------------|-------------------|--|--------------|
| 1 - 4 | K10 369 00 | Beckengurt 2-Punkt Gr. .. kpl. 2-Punkt-Beckengurt Neopren mit Klappschnallen am Sitz Gr.: ? | 1 St. |
| 1a | K10 369 21 | 2-Punkt-Beckengurt Neopren Gr. S | 1 St. |
| 1b | K10 369 22 | 2-Punkt-Beckengurt Neopren Gr. M | 1 St. |
| 1c | K10 369 23 | 2-Punkt-Beckengurt Neopren Gr. L | 1 St. |
| 2 - 4 | K10 369 10 | Klappschnallen – Set am Sitz kpl. Klappschnalle mit Schraube M6x12 und Nutenstein 6 | 2 St. |
| 2 | 25 226 16 | Klappschnalle 25mm mit Bohrung Ø6,5 | 2 St. |
| 3 | 01 120 83D | Senkkopfschraube M6x12 - ISO 10642 zns schwarz | 2 St. |
| 4 | 01 299 02 | Nutenstein 6 St M6 vz | 2 St. |

Beckengurt 4 Punkt mit Befestigung

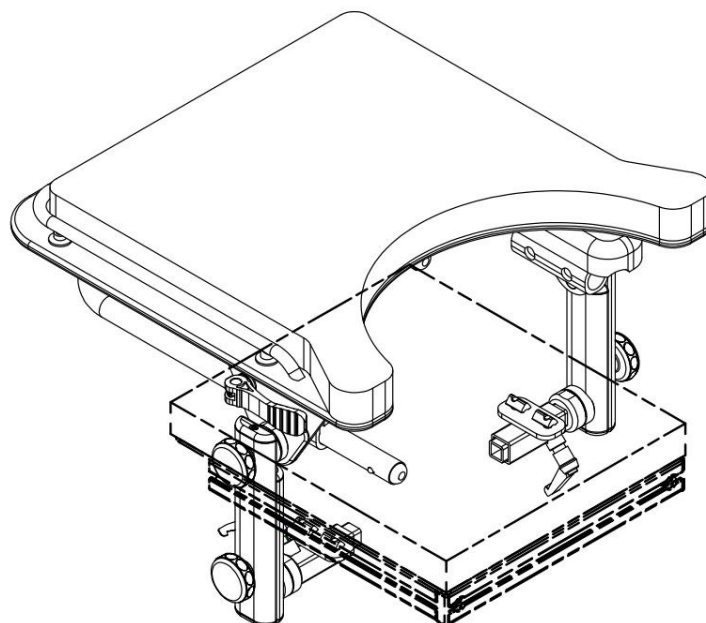
K4312



| Pos.- Nr. | Artikelnummer | Benennung | Menge |
|--------------|-------------------|--|--------------|
| 1 - 4 | K10 369 50 | Beckengurt 4-Punkt Gr. .. kpl. 4-Punkt-Beckengurt Neopren mit Klappschnallen am Sitz Gr.: ? | 1 St. |
| 1a | K10 369 41 | 4-Punkt-Beckengurt Neopren Gr. S | 1 St. |
| 1b | K10 369 42 | 4-Punkt-Beckengurt Neopren Gr. M | 1 St. |
| 1c | K10 369 43 | 4-Punkt-Beckengurt Neopren Gr. L | 1 St. |
| 2 - 4 | K10 369 10 | Klappschnallen – Set am Sitz kpl. Klappschnalle mit Schraube M6x12 und Nutenstein 6 | 4 St. |
| 2 | 25 226 16 | Klappschnalle 25mm mit Bohrung Ø6,5 | 4 St. |
| 3 | 01 120 83D | Senkkopfschraube M6x12 - ISO 10642 zns schwarz | 4 St. |
| 4 | 01 299 02 | Nutenstein 6 St M6 vz | 4 St. |

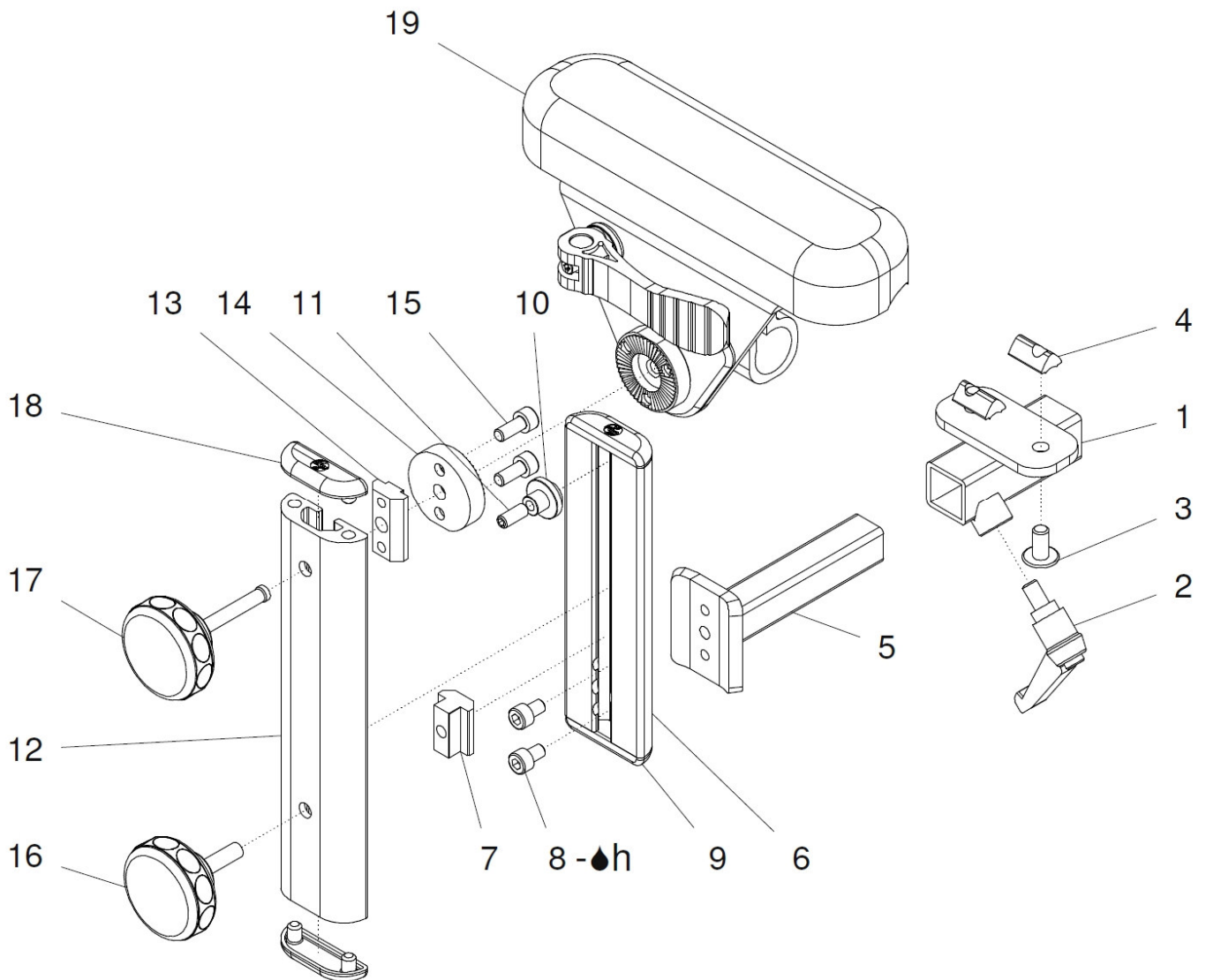
Armauflage / Therapeutisch

Gruppe 4



Armlehne starr
(K40 ET4 001)

Code K4401

Montageanleitung

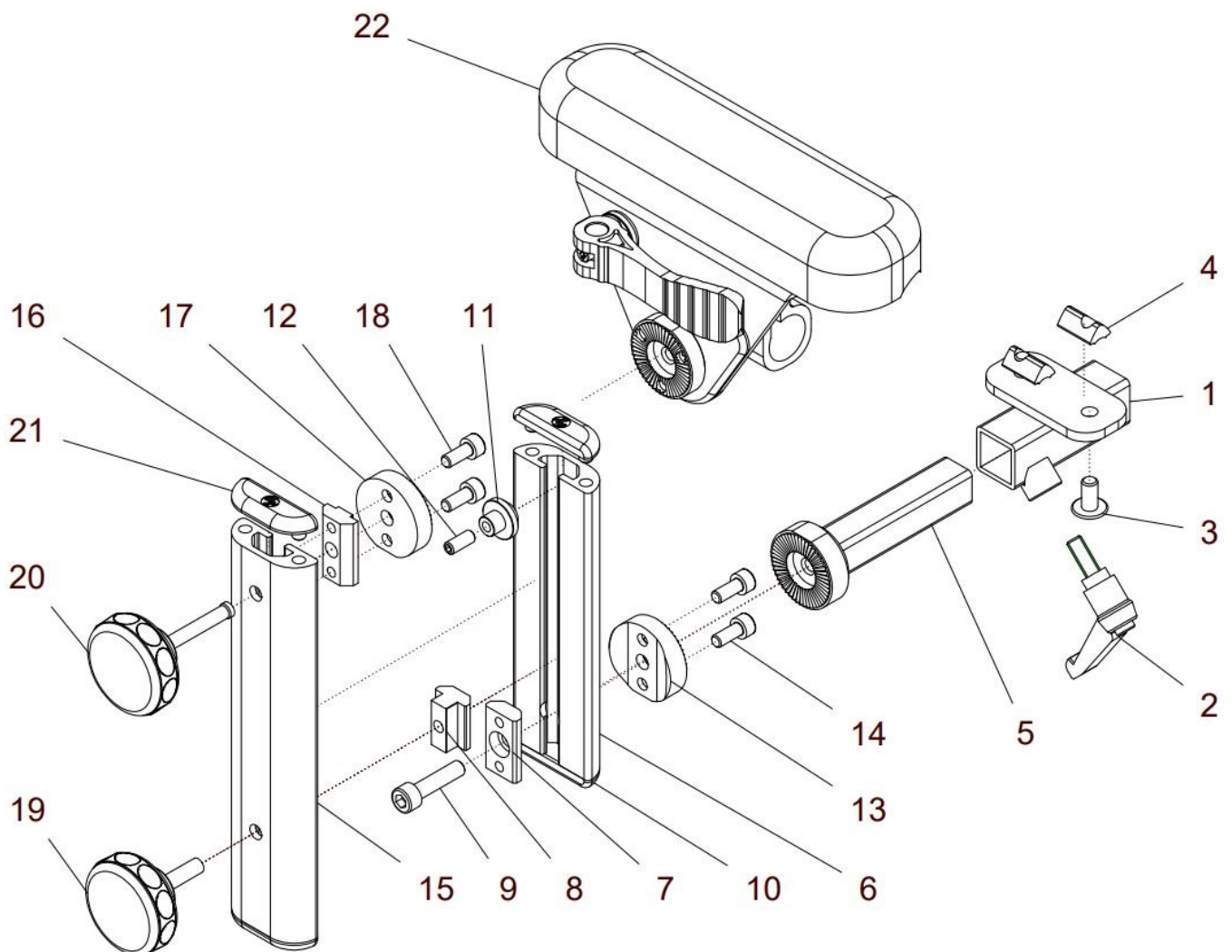
| Pos.-Nr. | Artikelnummer | Benennung | Menge |
|----------|---------------|---|--------|
| 1 - 19 | K41 420 00 | Seitenelement mit Armpolster Gr.1 mit Halterung starr kpl. Armlehnenblech mit Zahnsegment, Armpolster, Tischalterung mit Exzenterhebel und Stütze innen Gr.1 und Stütze außen Gr.1 mit Sterngriffschrauben und mit Verstellrohr starr FM: ? Armpolstergröße: ? (kurz = 235mm / extra kurz = 175mm) | 1 Paar |
| 1a - 19 | K41 420 02 | Seitenelement mit Armpolster Gr.1 m. Halterung starr rechts kpl. Armlehnenblech mit Zahnsegment, Armpolster, Tischalterung mit Exzenterhebel und Stütze innen Gr.1 und Stütze außen Gr.1 mit Sterngriffschrauben und mit Verstellrohr starr - rechte Seite FM: ? Armpolstergröße: ? (kurz = 235mm / extra kurz = 175mm) | 1 St. |
| 1b - 19 | K41 420 03 | Seitenelement mit Armpolster Gr.1 m. Halterung starr links kpl. Armlehnenblech mit Zahnsegment, Armpolster, Tischalterung mit Exzenterhebel und Stütze innen Gr.1 und Stütze außen Gr.1 mit Sterngriffschrauben und mit Verstellrohr starr - linke Seite FM: ? Armpolstergröße: ? (kurz = 235mm / extra kurz = 175mm) | 1 St. |
| 1 - 19 | K42 420 00 | Seitenelement mit Armpolster Gr.2 mit Halterung starr kpl. Armlehnenblech mit Zahnsegment, Armpolster, Tischalterung mit Exzenterhebel und Stütze innen Gr.2 und Stütze außen Gr.2 mit Sterngriffschrauben und mit Verstellrohr starr FM: ? Armpolstergröße: ? (kurz = 235mm / extra kurz = 175mm) | 1 Paar |
| 1a - 19 | K42 420 02 | Seitenelement mit Armpolster Gr.2 m. Halterung starr rechts kpl. Armlehnenblech mit Zahnsegment, Armpolster, Tischalterung mit Exzenterhebel und Stütze innen Gr.2 und Stütze außen Gr.2 mit Sterngriffschrauben und mit Verstellrohr starr - rechte Seite FM: ? Armpolstergröße: ? (kurz = 235mm / extra kurz = 175mm) | 1 St. |
| 1b - 19 | K42 420 03 | Seitenelement mit Armpolster Gr.2 m. Halterung starr links kpl. Armlehnenblech mit Zahnsegment, Armpolster, Tischalterung mit Exzenterhebel und Stütze innen Gr.2 und Stütze außen Gr.2 mit Sterngriffschrauben und mit Verstellrohr starr - linke Seite FM: ? Armpolstergröße: ? (kurz = 235mm / extra kurz = 175mm) | 1 St. |
| 1 - 19 | K43 420 00 | Seitenelement mit Armpolster Gr.3 mit Halterung starr kpl. Armlehnenblech mit Zahnsegment, Armpolster, Tischalterung mit Exzenterhebel und Stütze innen Gr.3 und Stütze außen Gr.3 mit Sterngriffschrauben und mit Verstellrohr starr FM: ? Armpolstergröße: ? (kurz = 235mm / extra kurz = 175mm) | 1 Paar |
| 1a - 19 | K43 420 02 | Seitenelement mit Armpolster Gr.3 m. Halterung starr rechts kpl. Armlehnenblech mit Zahnsegment, Armpolster, Tischalterung mit Exzenterhebel und Stütze innen Gr.3 und Stütze außen Gr.3 mit Sterngriffschrauben und mit Verstellrohr starr - rechte Seite FM: ? Armpolstergröße: ? (kurz = 235mm / extra kurz = 175mm) | 1 St. |
| 1b - 19 | K43 420 03 | Seitenelement mit Armpolster Gr.3 m. Halterung starr links kpl. Armlehnenblech mit Zahnsegment, Armpolster, Tischalterung mit Exzenterhebel und Stütze innen Gr.3 und Stütze außen Gr.3 mit Sterngriffschrauben und mit Verstellrohr starr - linke Seite FM: ? Armpolstergröße: ? (kurz = 235mm / extra kurz = 175mm) | 1 St. |

| | | | |
|---------------|-------------------|---|--------------|
| 1a - 4 | K40 411 20 | Aufnahme rechts Armpolsterhalterung kpl. Aufnahme rechts mit Klemmhebel, Schrauben und Nutensteinen | 1 St. |
| 1b - 4 | K40 411 30 | Aufnahme links Armpolsterhalterung kpl. Aufnahme links mit Klemmhebel, Schrauben und Nutensteinen | 1 St. |
| 1a | K40 411 21 | Aufnahme rechts | 1 St. |
| 1b | K40 411 31 | Aufnahme links | 1 St. |
| 2 | 01 190 08 | Klemmhebel M8x15 klein | 2 St. |
| 3 | 01 156 64 | Linsenkopfschraube M6x12 - ISO 7380F zns schwarz | 4 St. |
| 4 | 01 299 02 | Nutenstein 6 St M6 vz | 4 St. |
| 5 | K10 422 41 | Verstellrohr starr | 2 St. |
| 6a | K11 422 21 | Stütze innen Gr.1 schwarz elox. | 1 St. |
| 6b | K12 422 21 | Stütze innen Gr.2 schwarz elox. | 1 St. |
| 6c | K13 422 21 | Stütze innen Gr.3 schwarz elox. | 1 St. |
| 7 | K10 421 13 | Führungsstein M6 unten | 2 St. |
| 8 | 01 162 05 | Zylinderkopfschraube M5x10 - ISO 4762 zns schwarz | 4 St. |
| 9 | K10 421 11 | Deckel schwarz | 4 St. |
| 10 | K10 421 15 | Führungsstein oben (rund) | 2 St. |
| 11 | 01 131 42 | Gewindestift M5x12 - ISO 4026 vz | 2 St. |
| 12a | K11 422 26 | Stütze außen Gr.1 FM: ? | 2 St. |
| 12b | K12 422 26 | Stütze außen Gr.2 FM: ? | 2 St. |
| 12c | K13 422 26 | Stütze außen Gr.3 FM: ? | 2 St. |
| 13 | K10 421 14 | Klemmstein Ø6,2 oben | 2 St. |
| 14 | K10 421 16 | Zahnsegment 2x verschraubt für Stütze außen | 2 St. |
| 15 | 01 162 06 | Zylinderkopfschraube M5x12 - ISO 4762 zns schwarz | 4 St. |
| 16 | 01 192 72 | Sterngriffschraube M6x21 | 2 St. |
| 17 | 01 192 75 | Sterngriffschraube M6x36 | 2 St. |
| 18 | K10 421 11 | Deckel schwarz | 4 St. |
| 19a | K10 421 20 | Armpolster extra kurz m. Halterung rechts winkeleinstellbar kpl. Armlehnenblech mit Zahnsegment und Armpolster extra kurz und mit Tischhalterung mit Exzenterhebel für rechte Seite FM: ? | 1 St. |
| 19b | K10 421 30 | Armpolster extra kurz m. Halterung links winkeleinstellbar kpl. Armlehnenblech mit Zahnsegment und Armpolster extra kurz und mit Tischhalterung mit Exzenterhebel für linke Seite FM: ? | 1 St. |

| | | | |
|------------|-------------------|---|--------------|
| 19c | K10 421 60 | Armpolster kurz mit Halterung rechts winkeleinstellbar kpl. Armlehnenblech mit Zahnsegment und Armpolster kurz und mit Tischalterung mit Exzenterhebel für rechte Seite FM: ? | 1 St. |
| 19d | K10 421 70 | Armpolster kurz mit Halterung links winkeleinstellbar kpl. Armlehnenblech mit Zahnsegment und Armpolster kurz und mit Tischalterung mit Exzenterhebel für linke Seite FM: ? | 1 St. |

Arملهne winkeleinstellbar
(K40 ET4 002)

Code K4401 + K4402

Montageanleitung

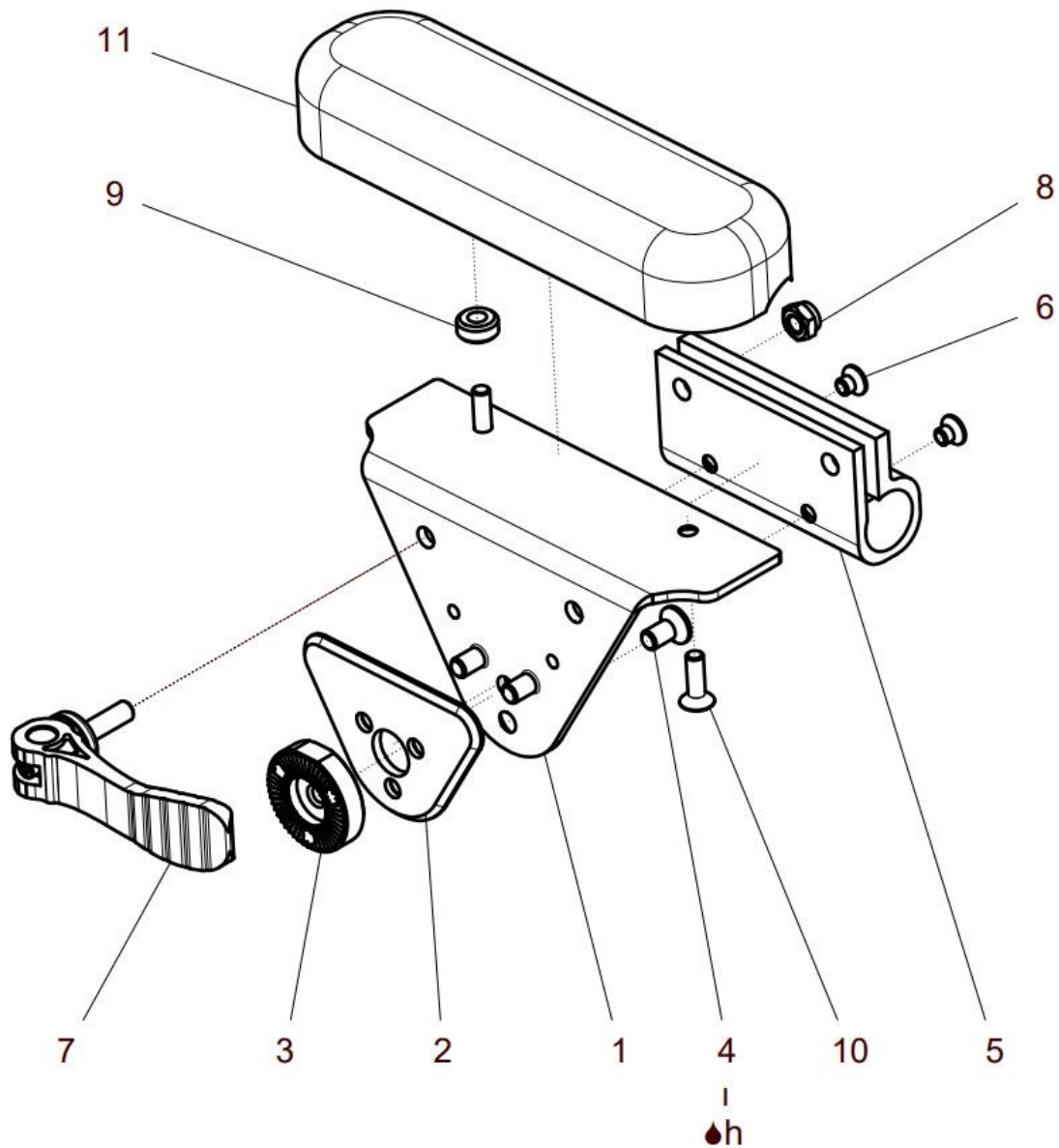
| Pos.-Nr. | Artikelnummer | Benennung | Menge |
|----------|---------------|---|--------|
| 1 – 22 | K41 430 00 | Seitenelement mit Armpolster Gr.1 mit Halterung winkelv. kpl. Armlehnenblech mit Zahnsegment, Armpolster, Tischalterung mit Exzenterhebel und Stütze innen Gr.1 und Stütze außen Gr.1 mit Sterngriffschrauben und mit Verstellrohr winkelverstellbar FM: ? Armpolstergröße: ? (kurz = 235mm / extra kurz = 175mm) | 1 Paar |
| 1a – 22 | K41 430 02 | Seitenelement mit Armpolster Gr.1 m. Halterung wink rechts kpl. Armlehnenblech mit Zahnsegment, Armpolster, Tischalterung mit Exzenterhebel und Stütze innen Gr.1 und Stütze außen Gr.1 mit Sterngriffschrauben und mit Verstellrohr winkelverstellbar - rechte Seite FM: ? Armpolstergröße: ? (kurz = 235mm / extra kurz = 175mm) | 1 St. |
| 1b – 22 | K41 430 03 | Seitenelement mit Armpolster Gr.1 m. Halterung wink. links kpl. Armlehnenblech mit Zahnsegment, Armpolster, Tischalterung mit Exzenterhebel und Stütze innen Gr.1 und Stütze außen Gr.1 mit Sterngriffschrauben und mit Verstellrohr winkelverstellbar - linke Seite FM: ? Armpolstergröße: ? (kurz = 235mm / extra kurz = 175mm) | 1 St. |
| 1 – 22 | K42 430 00 | Seitenelement mit Armpolster Gr.2 mit Halterung winkelv. kpl. Armlehnenblech mit Zahnsegment, Armpolster, Tischalterung mit Exzenterhebel und Stütze innen Gr.2 und Stütze außen Gr.2 mit Sterngriffschrauben und mit Verstellrohr winkelverstellbar FM: ? Armpolstergröße: ? (kurz = 235mm / extra kurz = 175mm) | 1 Paar |
| 1a – 22 | K42 430 02 | Seitenelement mit Armpolster Gr.2 m. Halterung wink. rechts kpl. Armlehnenblech mit Zahnsegment, Armpolster, Tischalterung mit Exzenterhebel und Stütze innen Gr.2 und Stütze außen Gr.2 mit Sterngriffschrauben und mit Verstellrohr winkelverstellbar - rechte Seite FM: ? Armpolstergröße: ? (kurz = 235mm / extra kurz = 175mm) | 1 St. |
| 1b – 22 | K42 430 03 | Seitenelement mit Armpolster Gr.2 m. Halterung wink. links kpl. Armlehnenblech mit Zahnsegment, Armpolster, Tischalterung mit Exzenterhebel und Stütze innen Gr.2 und Stütze außen Gr.2 mit Sterngriffschrauben und mit Verstellrohr winkelverstellbar - linke Seite FM: ? Armpolstergröße: ? (kurz = 235mm / extra kurz = 175mm) | 1 St. |
| 1 – 22 | K43 430 00 | Seitenelement mit Armpolster Gr.3 mit Halterung winkelv. kpl. Armlehnenblech mit Zahnsegment, Armpolster, Tischalterung mit Exzenterhebel und Stütze innen Gr.3 und Stütze außen Gr.3 mit Sterngriffschrauben und mit Verstellrohr winkelverstellbar FM: ? Armpolstergröße: ? (kurz = 235mm / extra kurz = 175mm) | 1 Paar |
| 1a – 22 | K43 430 02 | Seitenelement mit Armpolster Gr.3 m. Halterung wink. rechts kpl. Armlehnenblech mit Zahnsegment, Armpolster, Tischalterung mit Exzenterhebel und Stütze innen Gr.3 und Stütze außen Gr.3 mit Sterngriffschrauben und mit Verstellrohr winkelverstellbar - rechte Seite FM: ? Armpolstergröße: ? (kurz = 235mm / extra kurz = 175mm) | 1 St. |
| 1b – 22 | K43 430 03 | Seitenelement mit Armpolster Gr.3 m. Halterung wink. links kpl. Armlehnenblech mit Zahnsegment, Armpolster, Tischalterung mit Exzenterhebel und Stütze innen Gr.3 und Stütze außen Gr.3 mit Sterngriffschrauben und mit Verstellrohr winkelverstellbar - linke Seite FM: ? Armpolstergröße: ? (kurz = 235mm / extra kurz = 175mm) | 1 St. |

| | | | |
|---------------|-------------------|---|--------------|
| 1a - 4 | K40 411 20 | Aufnahme rechts Armpolsterhalterung kpl. Aufnahme rechts mit Klemmhebel, Schrauben und Nutensteinen | 1 St. |
| 1b - 4 | K40 411 30 | Aufnahme links Armpolsterhalterung kpl. Aufnahme links mit Klemmhebel, Schrauben und Nutensteinen | 1 St. |
| 1a | K40 411 21 | Aufnahme rechts | 1 St. |
| 1b | K40 411 31 | Aufnahme links | 1 St. |
| 2 | 01 190 08 | Klemmhebel M8x15 klein | 2 St. |
| 3 | 01 156 64 | Linsenkopfschraube M6x12 - ISO 7380F zns schwarz | 4 St. |
| 4 | 01 299 02 | Nutenstein 6 St M6 - VZ | 4 St. |
| 5 | K10 432 41 | Verstellrohr winkelverstellbar | 2 St. |
| 6a | K11 422 21 | Stütze innen Gr.1 schwarz elox. | 1 St. |
| 6b | K12 422 21 | Stütze innen Gr.2 schwarz elox. | 1 St. |
| 6c | K13 422 21 | Stütze innen Gr.3 schwarz elox. | 1 St. |
| 7 | K10 421 12 | Klemmstein unten | 1 St. |
| 8 | K10 421 13 | Führungsstein M6 unten | 2 St. |
| 9 | 01 162 19 | Zylinderkopfschraube M6x25 - ISO 4762 zns schwarz | 2 St. |
| 10 | K10 421 11 | Deckel schwarz | 4 St. |
| 11 | K10 421 15 | Führungsstein oben (rund) | 2 St. |
| 12 | 01 131 42 | Gewindestift M5x12 - ISO 4026 vz | 2 St. |
| 13 | K10 431 11 | Zahnsegment mit Profilaussparung | 2 St. |
| 14 | 01 162 06 | Zylinderkopfschraube M5x12 - ISO 4762 zns schwarz | 4 St. |
| 15a | K11 422 26 | Stütze außen Gr.1 FM: ? | 2 St. |
| 15b | K12 422 26 | Stütze außen Gr.2 FM: ? | 2 St. |
| 15c | K13 422 26 | Stütze außen Gr.3 FM: ? | 2 St. |
| 16 | K10 421 14 | Klemmstein Ø6,2 oben | 2 St. |
| 17 | K10 421 16 | Zahnsegment 2x verschraubt für Stütze außen | 2 St. |
| 18 | 01 162 06 | Zylinderkopfschraube M5x12 - ISO 4762 zns schwarz | 4 St. |
| 19 | 01 192 72 | Sterngriffschraube M6x21 | 2 St. |
| 20 | 01 192 75 | Sterngriffschraube M6x36 | 2 St. |
| 21 | K10 421 11 | Deckel schwarz | 4 St. |
| 22a | K10 421 20 | Armpolster extra kurz m. Halterung rechts winkeleinstellbar kpl. Armlehnenblech mit Zahnsegment und Armpolster extra kurz und mit Tischhalterung mit Exzenterhebel für rechte Seite FM: ? | 1 St. |

| | | | |
|-----|------------|--|-------|
| 22b | K10 421 30 | Armpolster extra kurz m. Halterung links winkeleinstellbar kpl. Armlehnenblech mit Zahnsegment und Armpolster extra kurz und mit Tischalterung mit Exzenterhebel für linke Seite FM: ? | 1 St. |
| 22c | K10 421 60 | Armpolster kurz mit Halterung rechts winkeleinstellbar kpl. Armlehnenblech mit Zahnsegment und Armpolster kurz und mit Tischalterung mit Exzenterhebel für rechte Seite FM: ? | 1 St. |
| 22d | K10 421 70 | Armpolster kurz mit Halterung links winkeleinstellbar kpl. Armlehnenblech mit Zahnsegment und Armpolster kurz und mit Tischalterung mit Exzenterhebel für linke Seite FM: ? | 1 St. |

Armauflage
(K10 ET4 003)

Montageanleitung



| Pos.- Nr. | Artikelnummer | Benennung | Menge |
|--------------|---------------|---|-------|
| 1a – 11a | K10 421 20 | Armpolster extra kurz m. Halterung rechts winkeleinstellbar kpl. Armlehnenblech mit Zahnsegment und Armpolster extra kurz 175 und mit Tischhalterung mit Exzenterhebel für rechte Seite FM: ? | 1 St. |
| 1 – 11a | K10 421 30 | Armpolster extra kurz m. Halterung links winkeleinstellbar kpl. Armlehnenblech mit Zahnsegment und Armpolster extra kurz 175 und mit Tischhalterung mit Exzenterhebel für linke Seite FM: ? | 1 St. |
| 1 – 11b | K10 421 60 | Armpolster kurz mit Halterung rechts winkeleinstellbar kpl. Armlehnenblech mit Zahnsegment und Armpolster kurz 235 und mit Tischhalterung mit Exzenterhebel für rechte Seite FM: ? | 1 St. |
| 1 – 11b | K10 421 70 | Armpolster kurz mit Halterung links winkeleinstellbar kpl. Armlehnenblech mit Zahnsegment und Armpolster kurz 235 und mit Tischhalterung mit Exzenterhebel für linke Seite FM: ? | 1 St. |
| 1 | K10 421 31 | Armlehnenblech rechts / links FM: ? | 2 St. |
| 2 | K10 421 32 | Abdeckung schwarz | 2 St. |
| 3 | K10 421 34 | Zahnsegment 3x verschraubt | 2 St. |
| 4 | 01 120 83D | Senkkopfschraube M6x12 - ISO 10642 zns schwarz | 6 St. |
| 5 | K10 421 33 | Tischhalter für Ø18,7mm Rohr für Armauflage | 1 St. |
| 6 | 01 120 00 | Senkkopfschraube M5x6 - ISO 10642 A2 | 4 St. |
| 7 | 01 190 81 | Exzenterhebel M6x20 | 2 St. |
| 8 | 01 210 38 | Mutter selbstsichernd M6 - DIN 985 zns schwarz | 2 St. |
| 9 | K10 421 35 | Unterlage für Armauflage | 4 St. |
| 10 | 01 120 83D | Senkkopfschraube M5x16 - ISO 10642 zns schwarz | 4 St. |
| 11a | 04 100 04 | Armpolster 175mm - extra kurz - | 2 St. |
| 11b | 04 100 01 | Armpolster 235mm - kurz - | 2 St. |

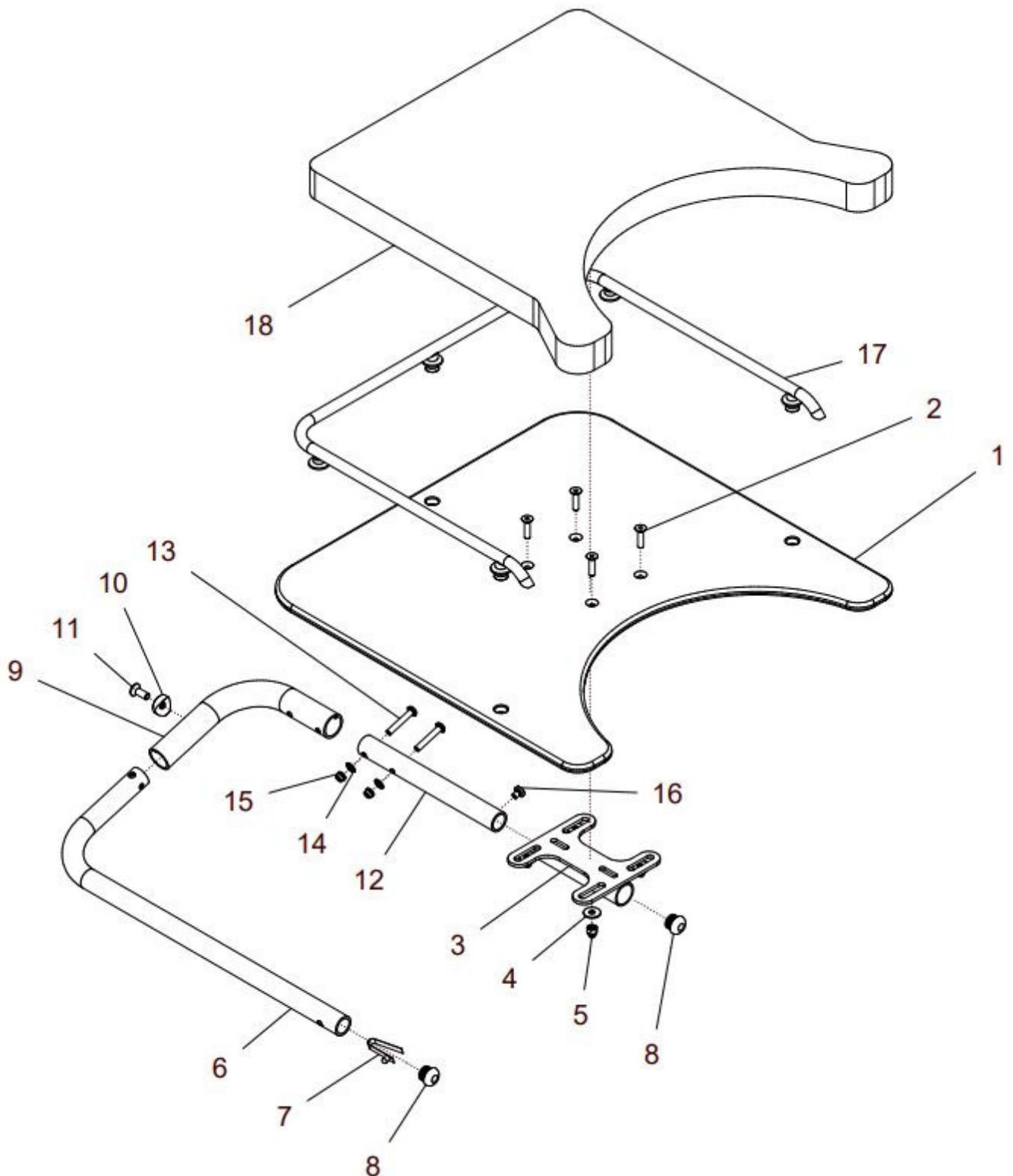
Therapietisch einseitig abklappbar
Therapietisch einseitig abklappbar

grau
transparent

Code K4441
Code K4443

Tischpolster für Therapietisch (schwarz)
(K10 ET4 004)

Code K4445



| Pos.-Nr. | Artikelnummer | Benennung | Menge |
|----------|---------------|--|-------|
| 1a – 17a | K11 450 10 | Therapietisch Gr.1 einseitig abklappbar transparent kpl. Therapistisch Gr.1 einseitig seitlich abklappbar mit Gestänge und Auflagerplatte und mit Tischumrandung mit Befestigung | 1 St. |
| 1b – 17b | K12 450 10 | Therapietisch Gr.2 einseitig abklappbar transparent kpl. Therapistisch Gr.2 einseitig seitlich abklappbar mit Gestänge und Auflagerplatte und mit Tischumrandung mit Befestigung | 1 St. |
| 1c – 17c | K13 450 10 | Therapietisch Gr.3 einseitig abklappbar transparent kpl. Therapistisch Gr.3 einseitig seitlich abklappbar mit Gestänge und Auflagerplatte und mit Tischumrandung mit Befestigung | 1 St. |
| 1d – 17a | K11 455 10 | Therapietisch Gr.1 einseitig abklappbar Kunststoff grau kpl. Therapistisch Gr.1 einseitig seitlich abklappbar mit Gestänge und Auflagerplatte und mit Tischumrandung mit Befestigung | 1 St. |
| 1e – 17b | K12 455 10 | Therapietisch Gr.2 einseitig abklappbar Kunststoff grau kpl. Therapistisch Gr.2 einseitig seitlich abklappbar mit Gestänge und Auflagerplatte und mit Tischumrandung mit Befestigung | 1 St. |
| 1f – 17c | K13 455 10 | Therapietisch Gr.3 einseitig abklappbar Kunststoff grau kpl. Therapistisch Gr.3 einseitig seitlich abklappbar mit Gestänge und Auflagerplatte und mit Tischumrandung mit Befestigung | 1 St. |
| 1a | K11 450 11 | Tischplatte einseitig abklappbar transparent (PC) Gr.1 Breite 400 / Tiefe 400 | 1 St. |
| 1b | K12 450 11 | Tischplatte einseitig abklappbar transparent (PC) Gr.2 Breite 460 / Tiefe 400 | 1 St. |
| 1c | K13 450 11 | Tischplatte einseitig abklappbar transparent (PC) Gr.3 Breite 520 / Tiefe 450 | 1 St. |
| 1d | K11 455 11 | Tischplatte einseitig abklappbar Kunststoff grau Gr.1 Breite 400 / Tiefe 400 | 1 St. |
| 1e | K12 455 11 | Tischplatte einseitig abklappbar Kunststoff grau Gr.2 Breite 460 / Tiefe 400 | 1 St. |
| 1f | K13 455 11 | Tischplatte einseitig abklappbar Kunststoff grau Gr.3 Breite 520 / Tiefe 450 | 1 St. |
| 2 | 01 120 82F | Senkkopfschraube M5x16 - ISO 10642 zns schwarz | 4 St. |
| 3 | 50 461 01 | Auflageplatte für Therapietisch | 1 St. |
| 4 | 01 321 21 | Scheibe 5,3 - ISO 7093 zns schwarz | 4 St. |
| 5 | 01 210 72 | Hut-Mutter M5 – DIN 986 zns schwarz | 4 St. |
| 6a | K11 450 21 | Halterohr Gr.1 (L=370 / B=125) | 1 St. |
| 6b | K12 450 21 | Halterohr Gr.2 (L=370 / B=155) | 1 St. |
| 6c | K13 450 21 | Halterohr Gr.3 (L=390 / B=185) | 1 St. |
| 7 | 02 320 01 | Stativfeder mit Bolzen | 1 St. |
| 8 | 04 210 01 | Verschlussstopfen D18/19x2 - schwarz | 2 St. |
| 9 | K11 450 22 | Verstellrohrbogen Ø23 | 1 St. |
| 10 | 45 111 01 | Halbschale Alu 6,2 / 18 schwarz | 1 St. |
| 11 | 01 120 83E | Senkkopfschraube M6x16 - ISO 10642 zns schwarz | 1 St. |

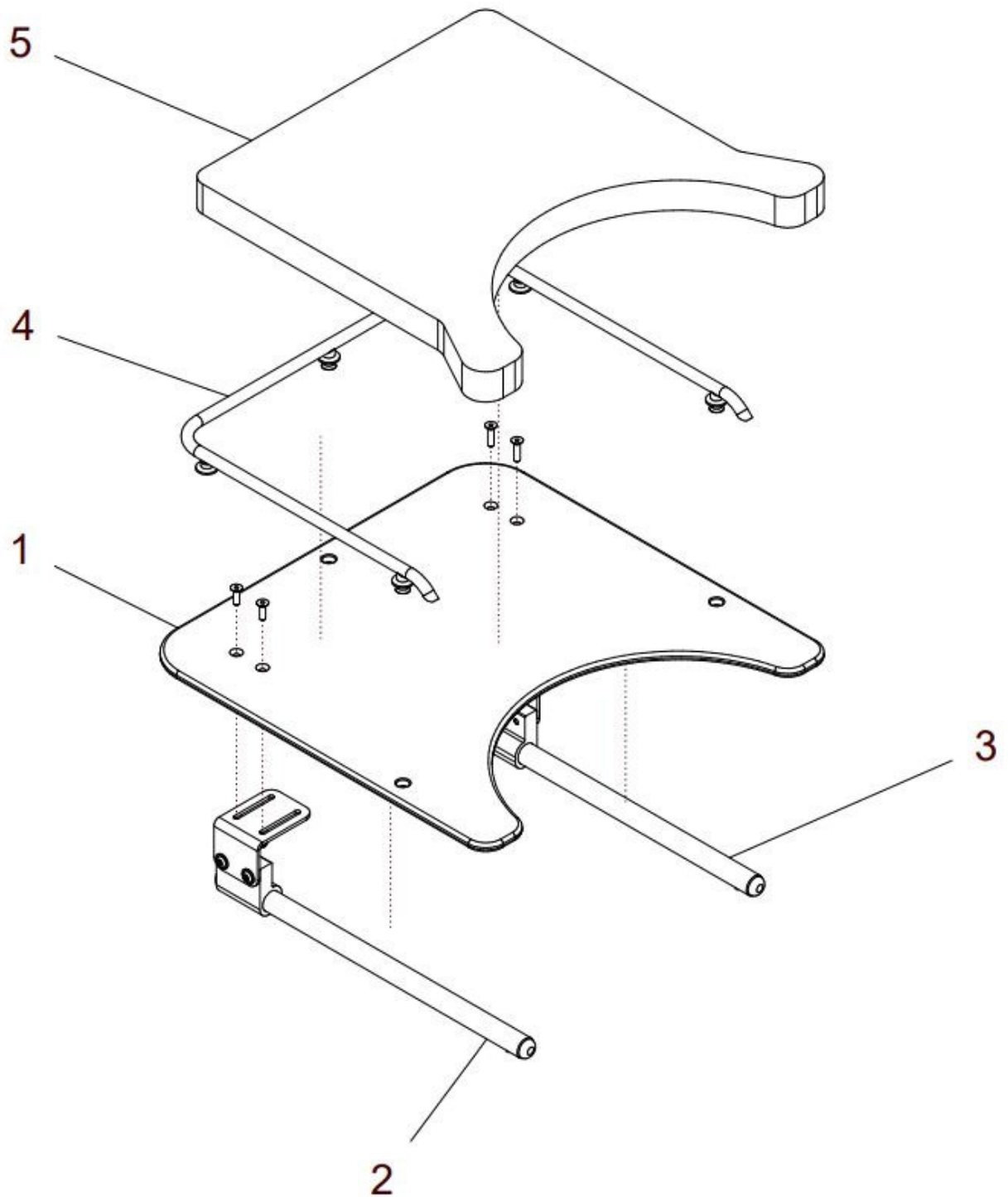
| | | | |
|------------|-------------------|---|--------------|
| 12 | K11 450 23 | Tischrohr | 1 St. |
| 13 | 01 154 14 | Linsenkopfschraube M5x30 - ISO 7380F zns schwarz | 2 St. |
| 14 | 01 320 61 | Scheibe 5,3 - ISO 7090 zns schwarz | 2 St. |
| 15 | 01 210 37 | Mutter selbstsichernd M5 - ISO 10511 zns schwarz | 2 St. |
| 16 | 01 151 80 | Linsenkopfschraube M5x6 - ISO 7985 zns schwarz | 1 St. |
| 17a | K11 451 10 | Tischumrandung Gr.1 FM: satin schwarz (58) | 1 St. |
| 17b | K12 451 10 | Tischumrandung Gr.2 FM: satin schwarz (58) | 1 St. |
| 17c | K13 451 10 | Tischumrandung Gr.3 FM: satin schwarz (58) | 1 St. |
| 18a | K11 459 50 | Tischpolster für Tischplatte Gr.1 mit Bezug kpl. Tischpolster mit Bezug für Tischplatte Gr.1 FB: MM190 schwarz | 1 St. |
| 18.1a | K11 459 91 | Tischauflagepolster Gr.1 30mm | 1 St. |
| 18.2a | K11 459 81 | Bezug für Tischpolster Gr.1 (mit Klettstreifen) FB: MM190 schwarz | 1 St. |
| 18b | K12 459 50 | Tischpolster für Tischplatte Gr.2 mit Bezug kpl. Tischpolster mit Bezug für Tischplatte Gr.2 FB: MM190 schwarz | 1 St. |
| 18.1b | K12 459 91 | Tischauflagepolster Gr.2 30mm | 1 St. |
| 18.2b | K12 459 81 | Bezug für Tischpolster Gr.2 (mit Klettstreifen) FB: MM190 schwarz | 1 St. |
| 18c | K13 459 50 | Tischpolster für Tischplatte Gr.3 mit Bezug kpl. Tischpolster mit Bezug für Tischplatte Gr.3 FB: MM190 schwarz | 1 St. |
| 18.1c | K13 459 91 | Tischauflagepolster Gr.3 30mm | 1 St. |
| 18.2c | K13 459 81 | Bezug für Tischpolster Gr.3 (mit Klettstreifen) FB: MM190 schwarz | 1 St. |

Therapietisch beidseitig steckbar grau
Therapietisch beidseitig steckbar transparent

Code K4442
Code K4444

Tischpolster für Therapietisch (schwarz)
(K10 ET4 005)

Code K4445

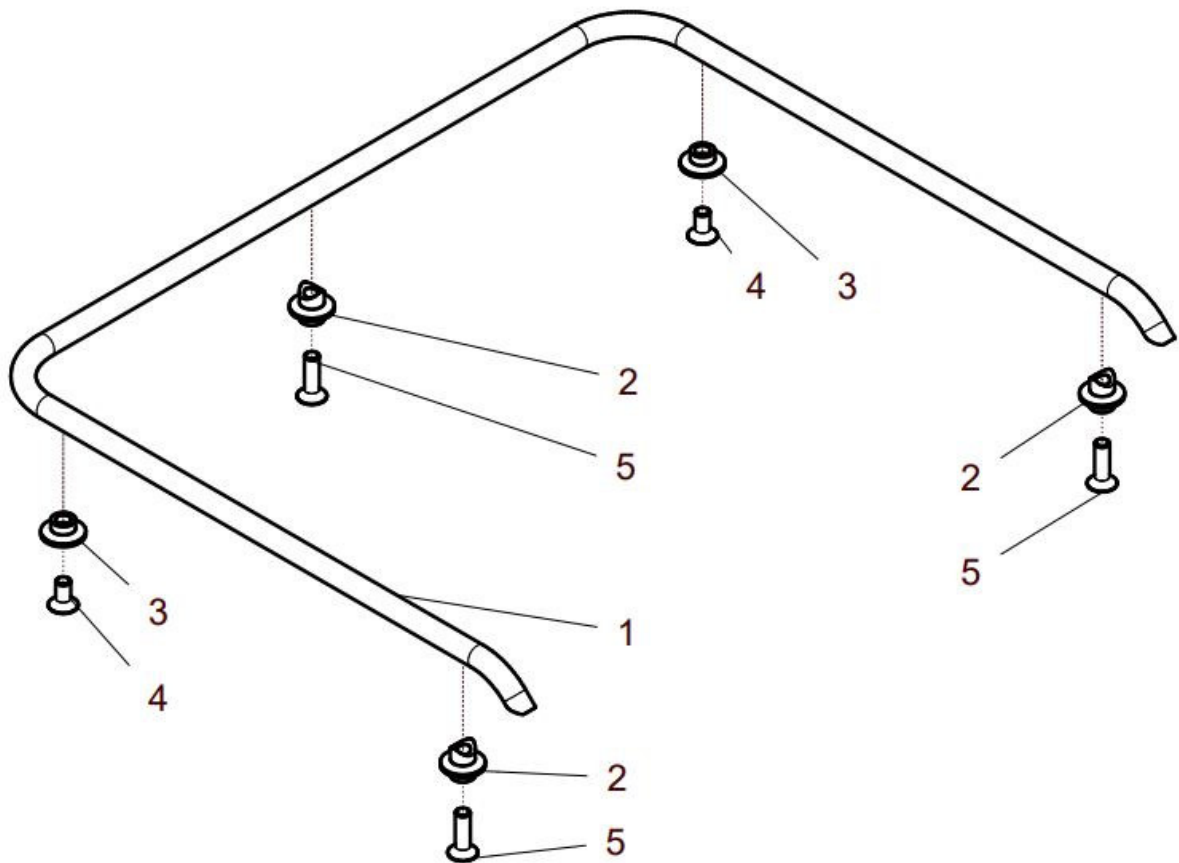


| Pos.-Nr. | Artikelnummer | Benennung | Menge |
|----------|---------------|--|-------|
| 1a – 4a | K11 452 10 | Therapietisch Gr.1 beidseitig steckbar transparent kpl. Therapistisch Gr.1 beidseitig steckbar mit Gestänge, Auflagerplatte und mit Tischumrandung mit Befestigung | 1 St. |
| 1b – 4b | K12 452 10 | Therapietisch Gr.2 beidseitig steckbar transparent kpl. Therapistisch Gr.2 beidseitig steckbar mit Gestänge, Auflagerplatte und mit Tischumrandung mit Befestigung | 1 St. |
| 1c – 4c | K13 452 10 | Therapietisch Gr.3 beidseitig steckbar transparent kpl. Therapistisch Gr.3 beidseitig steckbar mit Gestänge, Auflagerplatte und mit Tischumrandung mit Befestigung | 1 St. |
| 1d – 4a | K11 456 10 | Therapietisch Gr.1 beidseitig steckbar Kunststoff grau kpl. Therapistisch Gr.1 beidseitig steckbar mit Gestänge, Auflagerplatte und mit Tischumrandung mit Befestigung | 1 St. |
| 1e – 4b | K12 456 10 | Therapietisch Gr.2 beidseitig steckbar Kunststoff grau kpl. Therapistisch Gr.2 beidseitig steckbar mit Gestänge, Auflagerplatte und mit Tischumrandung mit Befestigung | 1 St. |
| 1f – 4c | K13 456 10 | Therapietisch Gr.3 beidseitig steckbar Kunststoff grau kpl. Therapistisch Gr.3 beidseitig steckbar mit Gestänge, Auflagerplatte und mit Tischumrandung mit Befestigung | 1 St. |
| 1a | K11 452 11 | Tischplatte beidseitig steckbar transparent (PC) Gr.1 Breite 400 / Tiefe 400 | 1 St. |
| 1b | K12 452 11 | Tischplatte beidseitig steckbar transparent (PC) Gr.2 Breite 460 / Tiefe 400 | 1 St. |
| 1c | K13 452 11 | Tischplatte beidseitig steckbar transparent (PC) Gr.3 Breite 520 / Tiefe 450 | 1 St. |
| 1d | K11 456 11 | Tischplatte beidseitig steckbar Kunststoff grau Gr.1 Breite 400 / Tiefe 400 | 1 St. |
| 1e | K12 456 11 | Tischplatte beidseitig steckbar Kunststoff grau Gr.2 Breite 460 / Tiefe 400 | 1 St. |
| 1f | K13 456 11 | Tischplatte beidseitig steckbar Kunststoff grau Gr.3 Breite 520 / Tiefe 450 | 1 St. |
| 2 | K11 452 30 | Tischführung links kpl. Tischführung links mit Halter und Befestigung | 1 St. |
| 3 | K11 452 20 | Tischführung rechts kpl. Tischführung rechts mit Stativfeder, Halter und Befestigung | 1 St. |
| 4a | K11 451 10 | Tischumrandung Gr.1 FM: satin schwarz (58) | 1 St. |
| 4b | K12 451 10 | Tischumrandung Gr.2 FM: satin schwarz (58) | 1 St. |
| 4c | K13 451 10 | Tischumrandung Gr.3 FM: satin schwarz (58) | 1 St. |
| 5a | K11 459 50 | Tischpolster für Tischplatte Gr.1 mit Bezug kpl. Tischpolster mit Bezug für Tischplatte Gr.1 FB: MM190 schwarz | 1 St. |

| | | | |
|-----------|-------------------|---|--------------|
| 5.1a | K11 459 91 | Tischauflagepolster Gr.1 30mm | 1 St. |
| 5.2a | K11 459 81 | Bezug für Tischpolster Gr.1 (mit Klettstreifen) FB: MM190 schwarz | 1 St. |
| 5b | K12 459 50 | Tischpolster für Tischplatte Gr.2 mit Bezug kpl. Tischpolster mit Bezug für Tischplatte Gr.2 FB: MM190 schwarz | 1 St. |
| 5.1b | K12 459 91 | Tischauflagepolster Gr.2 30mm | 1 St. |
| 5.2b | K12 459 81 | Bezug für Tischpolster Gr.2 (mit Klettstreifen) FB: MM190 schwarz | 1 St. |
| 5c | K13 459 50 | Tischpolster für Tischplatte Gr.3 mit Bezug kpl. Tischpolster mit Bezug für Tischplatte Gr.3 FB: MM190 schwarz | 1 St. |
| 5.1c | K13 459 91 | Tischauflagepolster Gr.3 30mm | 1 St. |
| 5.2c | K13 459 81 | Bezug für Tischpolster Gr.3 (mit Klettstreifen) FB: MM190 schwarz | 1 St. |

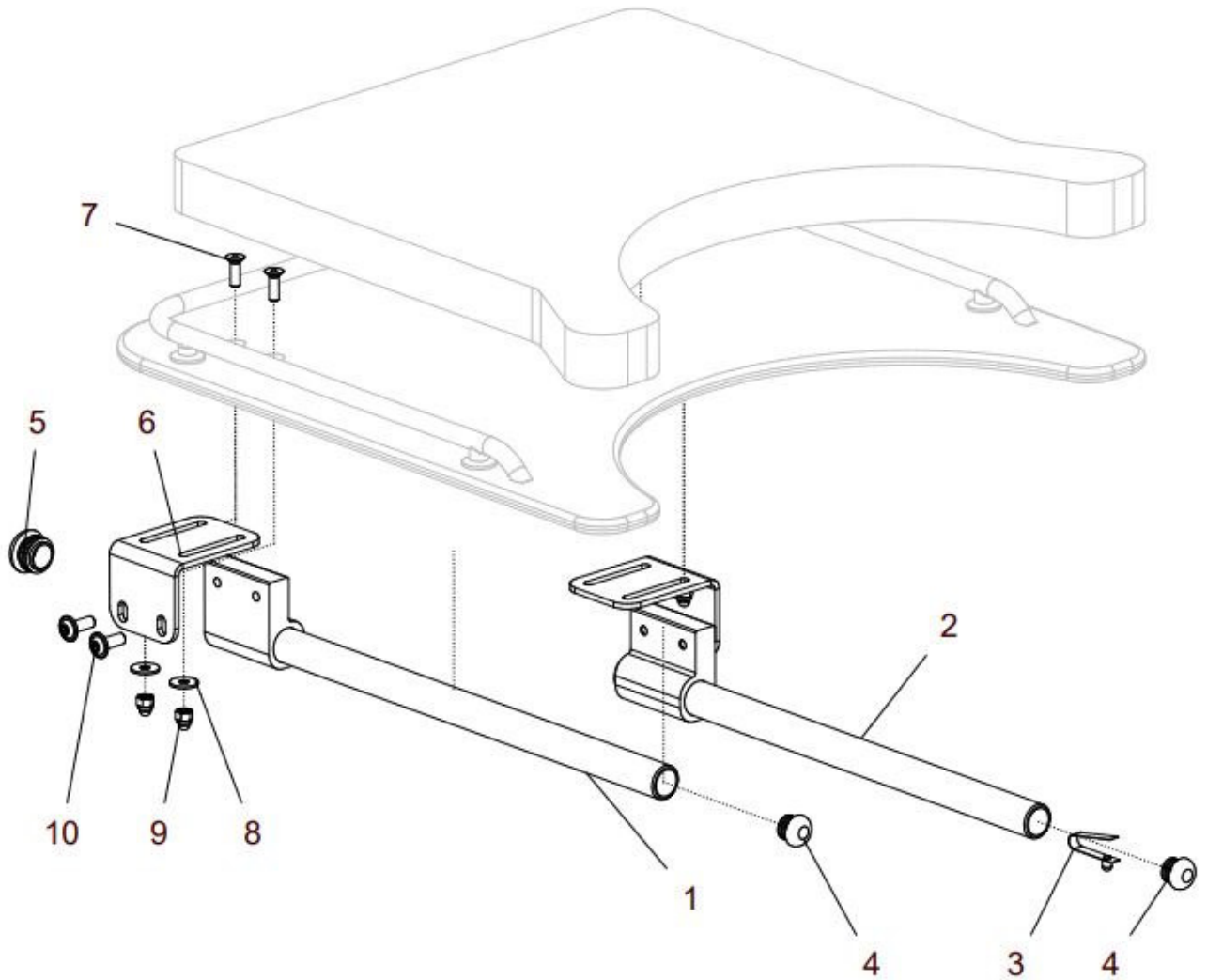
Tischumrandung
(K10 ET4 006)

Montageanleitung



| Pos.- Nr. | Artikelnummer | Benennung | Menge |
|--------------|---------------|--|-------|
| 1a – 5 | K11 451 10 | Tischumrandung Gr.1 FM: satin schwarz (58) | 1 St. |
| 1b – 5 | K12 451 10 | Tischumrandung Gr.2 FM: satin schwarz (58) | 1 St. |
| 1c – 5 | K13 451 10 | Tischumrandung Gr.3 FM: satin schwarz (58) | 1 St. |
| 1a | K11 451 11 | Tischumrandung Gr.1 (satin schwarz 58) | 1 St. |
| 1b | K12 451 11 | Tischumrandung Gr.2 (satin schwarz 58) | 1 St. |
| 1c | K13 451 11 | Tischumrandung Gr.3 (satin schwarz 58) | 1 St. |
| 2 | K11 451 12 | Distanzbolzen groß | 3 St. |
| 3 | G25 513 34 | Distanzbolzen klein | 2 St. |
| 4 | 01 120 83D | Senkkopfschraube M6x12 - ISO 10642 zns schwarz | 2 St. |
| 5 | 01 120 83F | Senkkopfschraube M6x20 - ISO 10642 zns schwarz | 3 St. |

Tischführung links und rechts (K10 ET4 007)

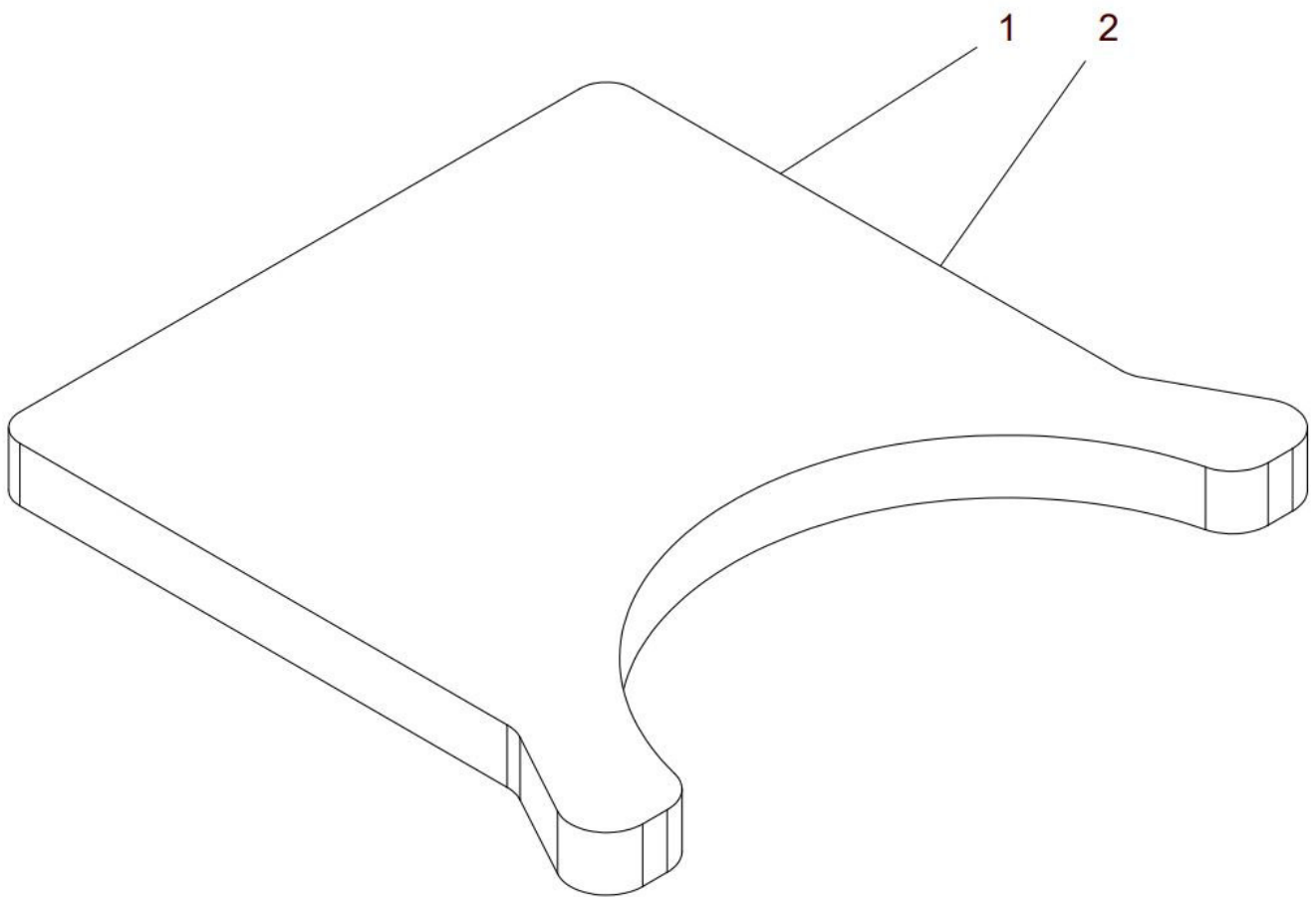


| Pos.- Nr. | Artikelnummer | Benennung | Menge |
|--------------|---------------|---|-------|
| 1, 3 – 10 | K11 452 30 | Tischführung links kpl. Tischführung links mit Halter und Befestigung (ohne Stativfeder) | 1 St. |
| 2 – 10 | K11 452 20 | Tischführung rechts kpl. Tischführung rechts mit Stativfeder, Halter und Befestigung | 1 St. |
| 1 | K11 452 32 | Tischführung links | 1 St. |
| 2 | K11 452 22 | Tischführung rechts | 1 St. |
| 3 | 02 320 01 | Stativfeder mit Bolzen (nur rechts) | 1 St. |
| 4 | 04 210 01 | Verschlussstopfen D18/19x2 schwarz | 2 St. |
| 5 | 04 210 02 | Verschlussstopfen D23x2 schwarz | 2 St. |
| 6 | K11 452 21 | Halter für Therapietisch beidseitig steckbar | 2 St. |
| 7 | 01 120 82F | Senkkopfschraube M5x16 - ISO 10642 zns schwarz | 4 St. |
| 8 | 01 321 21 | Scheibe 5,3 - ISO 7093 zns schwarz | 4 St. |
| 9 | 01 210 72 | Hut-Mutter M5 - DIN 986 zns schwarz | 4 St. |
| 10 | 01 156 66 | Linsenkopfschraube M6x16 mit Bund - ISO 7380F zns schwarz | 4 St. |

Tischpolster
(K10 ET4 008)

Code K4445

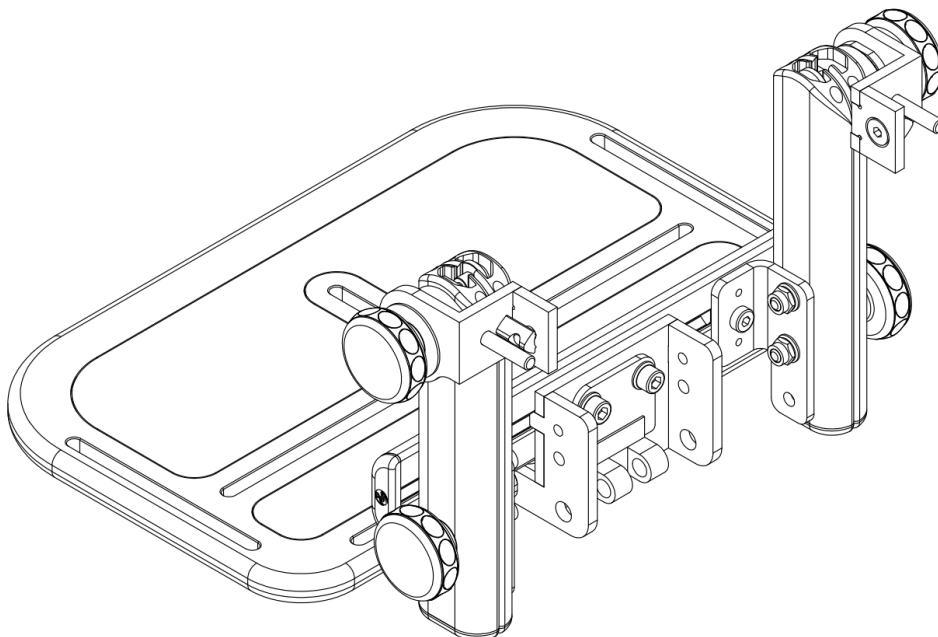
Montageanleitung



| Pos.- Nr. | Artikelnummer | Benennung | Menge |
|--------------|---------------|---|-------|
| 1a – 2a | K11 459 50 | Tischpolster für Tischplatte Gr.1 mit Bezug kpl. Tischpolster mit Bezug für Tischplatte Gr.1 FB: MM190 schwarz | 1 St. |
| 1b – 2b | K12 459 50 | Tischpolster für Tischplatte Gr.2 mit Bezug kpl. Tischpolster mit Bezug für Tischplatte Gr.2 FB: MM190 schwarz | 1 St. |
| 1c – 2c | K13 459 50 | Tischpolster für Tischplatte Gr.3 mit Bezug kpl. Tischpolster mit Bezug für Tischplatte Gr.3 FB: MM190 schwarz | 1 St. |
| 1a | K11 459 91 | Tischauflagepolster Gr.1 30mm | 1 St. |
| 1b | K12 459 91 | Tischauflagepolster Gr.2 30mm | 1 St. |
| 1c | K13 459 91 | Tischauflagepolster Gr.3 30mm | 1 St. |
| 2a | K11 459 81 | Bezug für Tischpolster Gr.1 (mit Klettstreifen) FB: MM190 schwarz | 1 St. |
| 2b | K12 459 81 | Bezug für Tischpolster Gr.2 (mit Klettstreifen) FB: MM190 schwarz | 1 St. |
| 2c | K13 459 81 | Bezug für Tischpolster Gr.3 (mit Klettstreifen) FB: MM190 schwarz | 1 St. |

Fußbrett

Gruppe 5

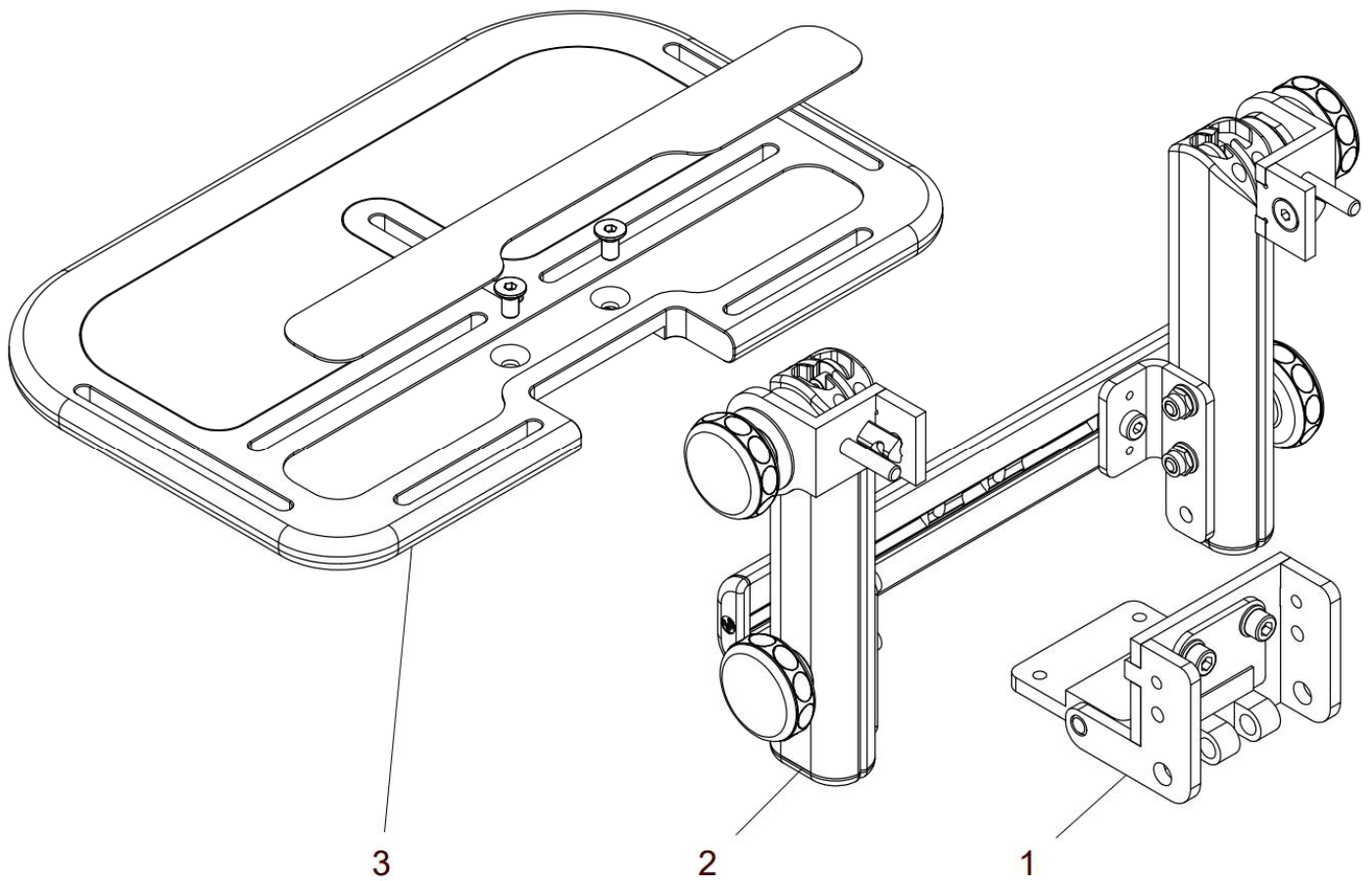


(K11 ET5 000)

Fußbrett durchgehend - hochklappbar
(K11 ET5 001)

Code K4501

Montageanleitung

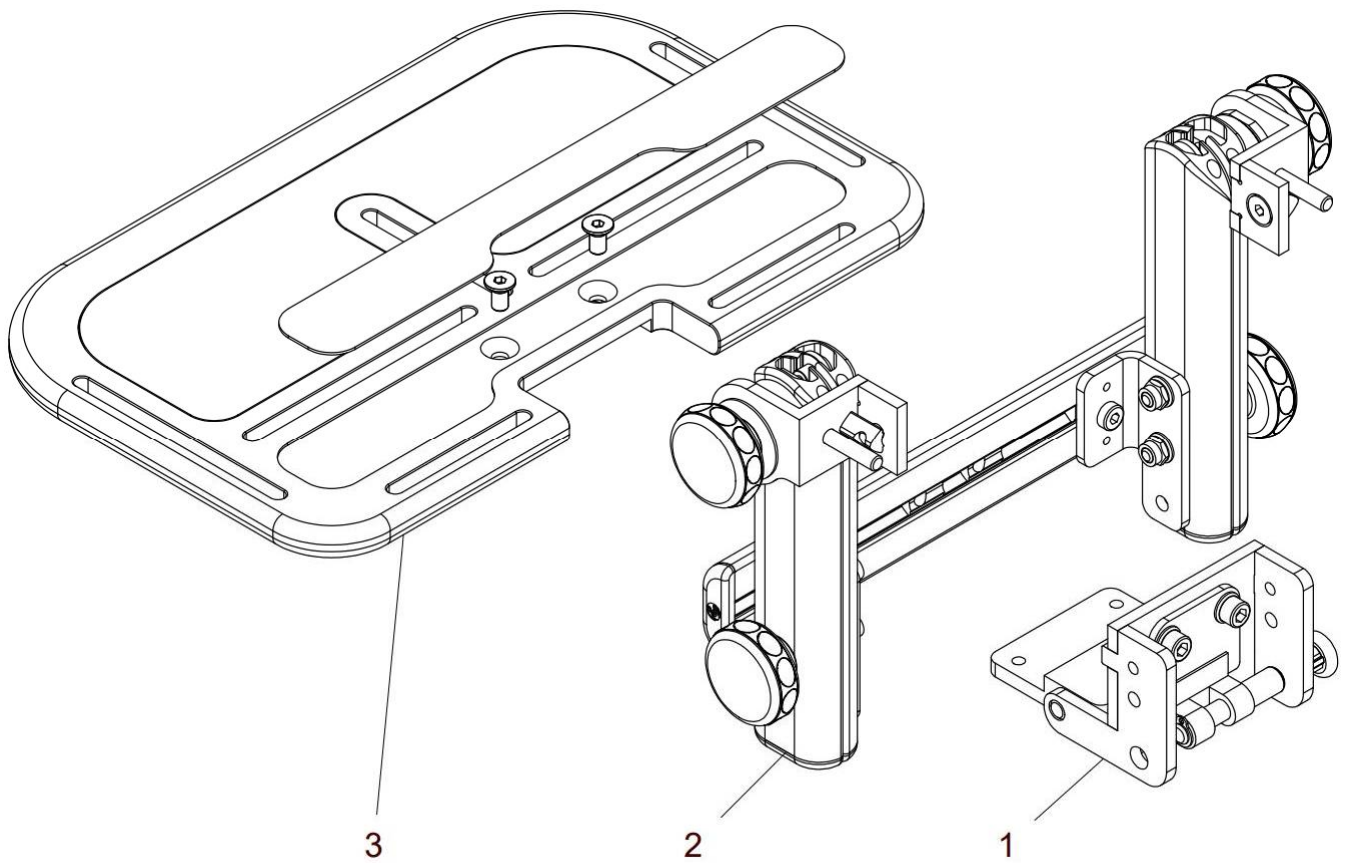


| Pos.-Nr. | Artikelnummer | Benennung | Menge |
|-----------|---------------|---|--------|
| 1, 2a, 3a | K11 510 00 | Fußbrett durchgehend 32cm Gr.1 – hochklappbar kpl. Fußbrett durchgehend 32cm mit Fußbrettaufnahme Gr. 1 und mit Aufnahme für Fußbrett hochklappbar FM: ? | 1 St. |
| 1, 2b, 3a | K12 510 00 | Fußbrett durchgehend 32cm Gr.2 – hochklappbar kpl. Fußbrett durchgehend 32cm mit Fußbrettaufnahme Gr. 2 und mit Aufnahme für Fußbrett hochklappbar FM: ? | 1 St. |
| 1, 2b, 3b | K12 510 05 | Fußbrett durchgehend 40cm Gr.2 – hochklappbar kpl. Fußbrett durchgehend 40cm mit Fußbrettaufnahme Gr. 2 und mit Aufnahme für Fußbrett hochklappbar FM: ? | 1 St. |
| 1, 2c, 3b | K13 510 00 | Fußbrett durchgehend 40cm Gr.3 – hochklappbar kpl. Fußbrett durchgehend 40cm mit Fußbrettaufnahme Gr. 3 und mit Aufnahme für Fußbrett hochklappbar FM: ? | 1 St. |
| 1 | K10 510 00 | Aufnahme Fußplatte - hochklappbar | 1 St. |
| 2a | K11 511 00 | Fußbrettaufnahme Gr.1 kpl FM: ? | 1 St.2 |
| 2b | K12 511 00 | Fußbrettaufnahme Gr.2 kpl FM: ? | 1 St. |
| 2c | K13 511 00 | Fußbrettaufnahme Gr.3 kpl FM: ? | 1 St. |
| 3a | K11 530 10 | Fußbrett durchgehend 32cm kpl. | 1 St. |
| 3b | K12 530 10 | Fußbrett durchgehend 40cm kpl. | 1 St. |

Fußbrett durchgehend - hochklappbar + verriegelbar
(K11 ET5 007)

Code K4502

Montageanleitung

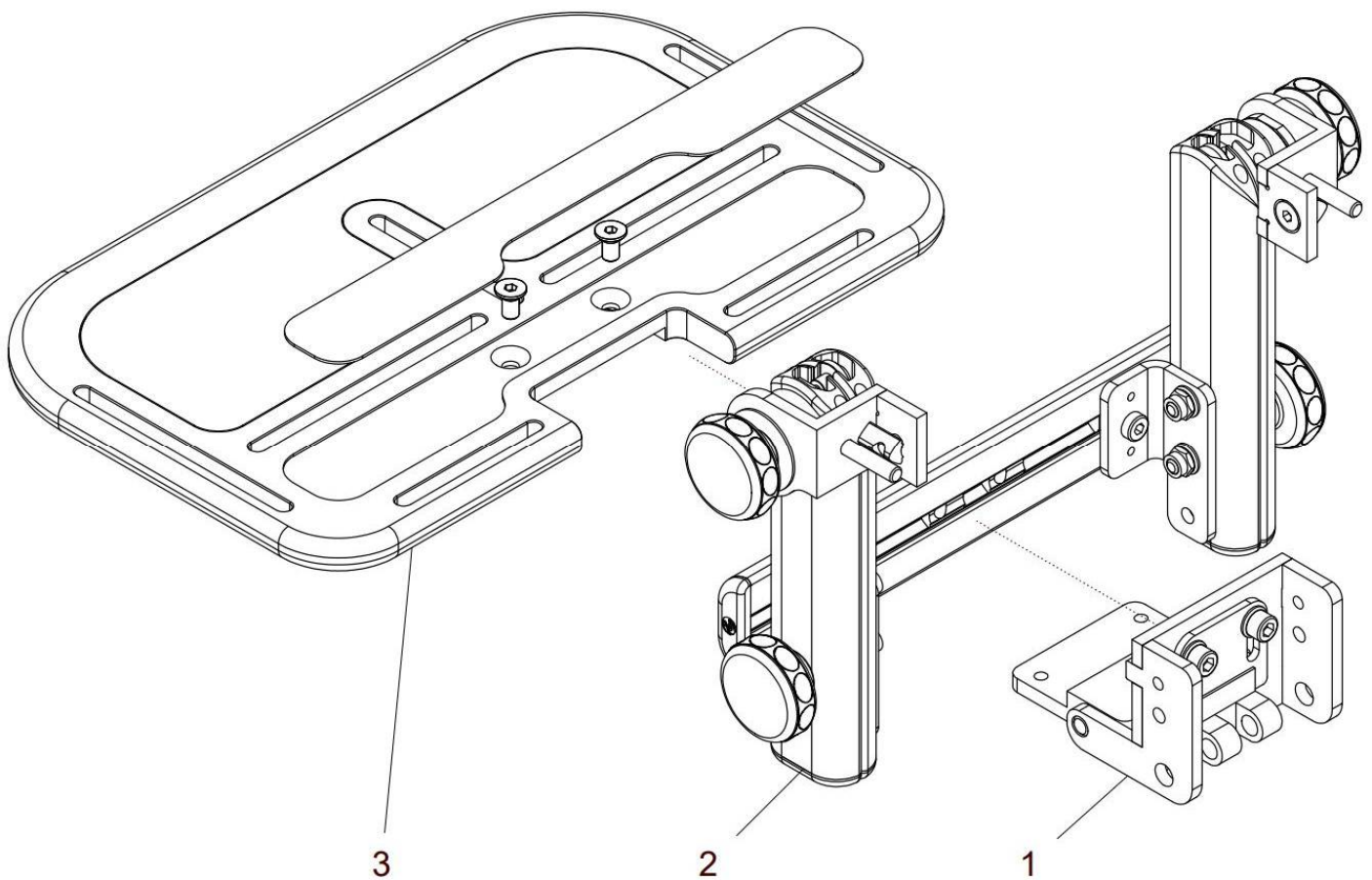


| Pos.-Nr. | Artikelnummer | Benennung | Menge |
|-----------|---------------|--|--------|
| 1, 2a, 3a | K11 520 00 | Fußbrett durchgehend 32cm Gr.1 hochkl. + verriegelbar kpl. Fußbrett durchgehend 32cm mit Fußbrettaufnahme Gr. 1 und mit Aufnahme für Fußbrett hochklappbar + verriegelbar bei 90° FM: ? | 1 St. |
| 1, 2b, 3a | K12 520 00 | Fußbrett durchgehend 32cm Gr.2 hochkl. + verriegelbar kpl. Fußbrett durchgehend 32cm mit Fußbrettaufnahme Gr. 2 und mit Aufnahme für Fußbrett hochklappbar + verriegelbar bei 90° FM: ? | 1 St. |
| 1, 2b, 3b | K12 520 05 | Fußbrett durchgehend 40cm Gr.2 hochkl. + verriegelbar kpl. Fußbrett durchgehend 40cm mit Fußbrettaufnahme Gr. 2 und mit Aufnahme für Fußbrett hochklappbar + verriegelbar bei 90° FM: ? | 1 St. |
| 1, 2c, 3b | K13 520 00 | Fußbrett durchgehend 40cm Gr.3 hochkl. + verriegelbar kpl. Fußbrett durchgehend 40cm mit Fußbrettaufnahme Gr. 3 und mit Aufnahme für Fußbrett hochklappbar + verriegelbar bei 90° FM: ? | 1 St. |
| 1 | K10 520 00 | Aufnahme Fußplatte - hochklappbar + verriegelbar bei 90° | 1 St. |
| 2a | K11 511 00 | Fußbrettaufnahme Gr.1 kpl FM: ? | 1 St.2 |
| 2b | K12 511 00 | Fußbrettaufnahme Gr.2 kpl FM: ? | 1 St. |
| 2c | K13 511 00 | Fußbrettaufnahme Gr.3 kpl FM: ? | 1 St. |
| 3a | K11 530 10 | Fußbrett durchgehend 32cm kpl. | 1 St. |
| 3b | K12 530 10 | Fußbrett durchgehend 40cm kpl. | 1 St. |

Fußbrett durchgehend - winkeleinstellbar -16° bis 0°
(K11 ET5 008)

Code K4503

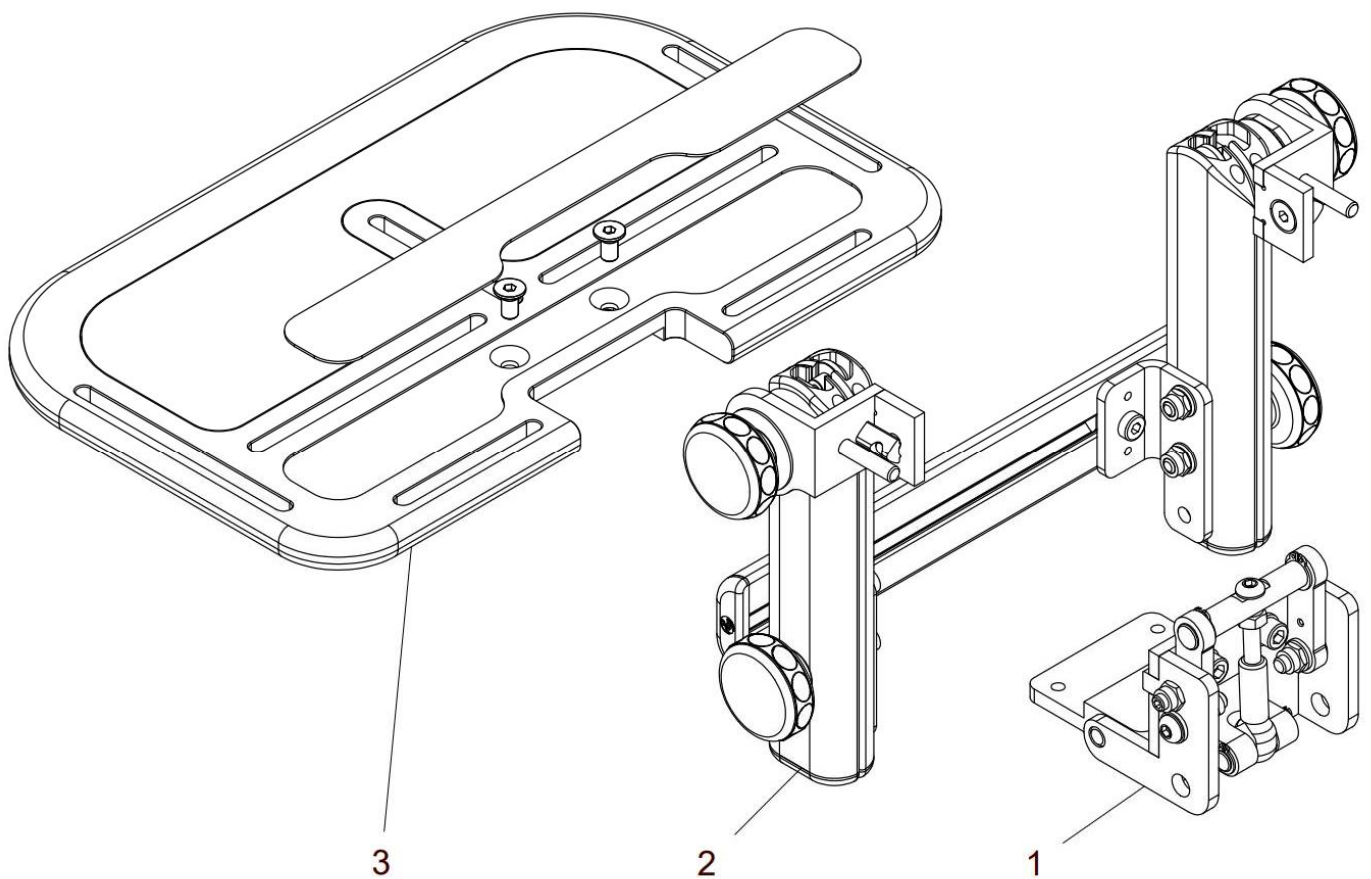
Montageanleitung



| Pos.-Nr. | Artikelnummer | Benennung | Menge |
|-----------|---------------|---|--------|
| 1, 2a, 3a | K11 530 00 | Fußbrett durchgehend 32cm Gr.1 hochkl. + winkeleinstelbar kpl. Fußbrett durchgehend 32cm mit Fußbrettaufnahme Gr. 1 und mit Aufnahme für Fußbrett hochklappbar + winkeleinstellbar (-16° bis 0°) FM: ? | 1 St. |
| 1, 2b, 3a | K12 530 00 | Fußbrett durchgehend 32cm Gr.2 hochkl. + winkeleinstelbar kpl. Fußbrett durchgehend 32cm mit Fußbrettaufnahme Gr. 2 und mit Aufnahme für Fußbrett hochklappbar + winkeleinstellbar (-16° bis 0°) FM: ? | 1 St. |
| 1, 2b, 3b | K12 530 05 | Fußbrett durchgehend 40cm Gr.2 hochkl. + winkeleinstelbar kpl. Fußbrett durchgehend 40cm mit Fußbrettaufnahme Gr. 2 und mit Aufnahme für Fußbrett hochklappbar + winkeleinstellbar (-16° bis 0°) FM: ? | 1 St. |
| 1, 2c, 3b | K13 530 00 | Fußbrett durchgehend 40cm Gr.3 hochkl. + winkeleinstelbar kpl. Fußbrett durchgehend 40cm mit Fußbrettaufnahme Gr. 3 und mit Aufnahme für Fußbrett hochklappbar + winkeleinstellbar (-16° bis 0°) FM: ? | 1 St. |
| 1 | K10 530 00 | Aufnahme Fußplatte - hochklappbar + winkeleinstellbar (-16° bis 0°) | 1 St. |
| 2a | K11 511 00 | Fußbrettaufnahme Gr.1 kpl FM: ? | 1 St.2 |
| 2b | K12 511 00 | Fußbrettaufnahme Gr.2 kpl FM: ? | 1 St. |
| 2c | K13 511 00 | Fußbrettaufnahme Gr.3 kpl FM: ? | 1 St. |
| 3a | K11 530 10 | Fußbrett durchgehend 32cm kpl. | 1 St. |
| 3b | K12 530 10 | Fußbrett durchgehend 40cm kpl. | 1 St. |

Fußbrett durchgehend - winkeleinstellbar -20° bis10° + verriegelbar Code K4504
(K11 ET5 009)

Montageanleitung

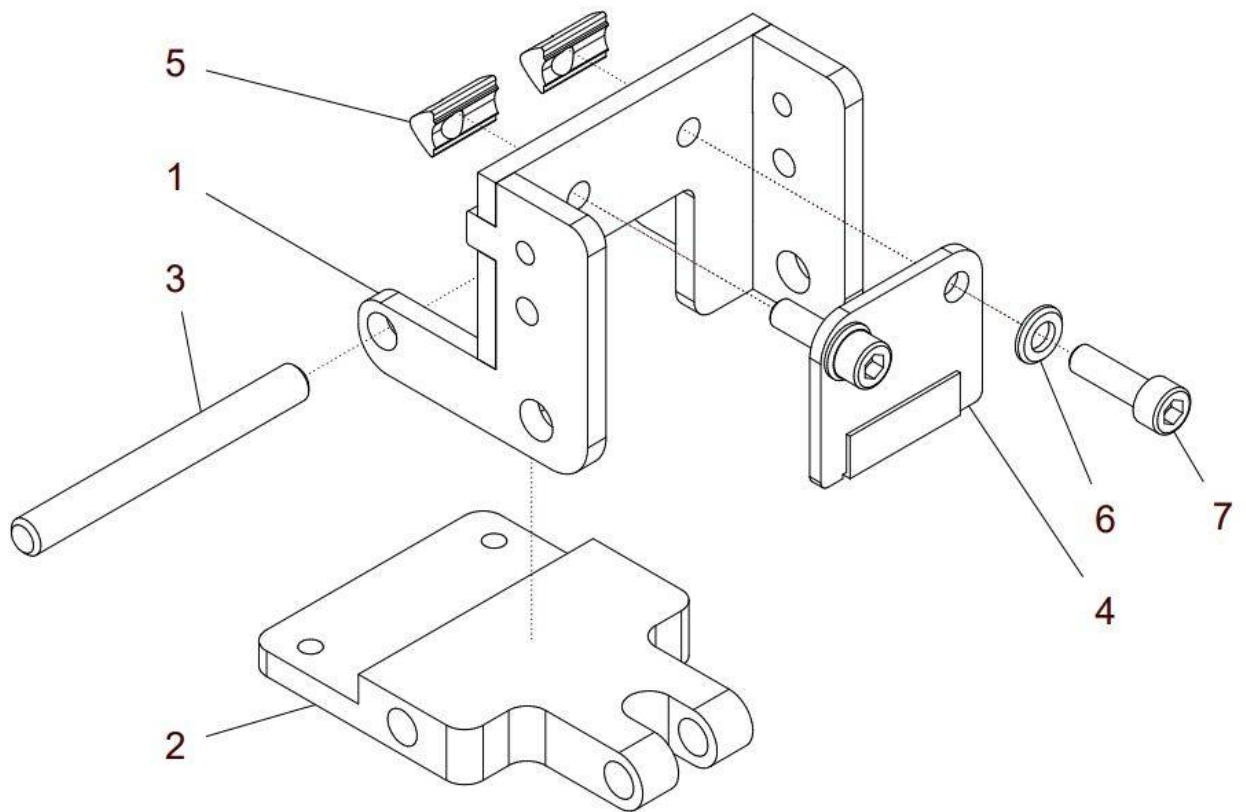


| Pos.-Nr. | Artikelnummer | Benennung | Menge |
|-----------|---------------|--|--------|
| 1, 2a, 3a | K11 540 00 | Fußbrett durchgehend 32cm Gr.1 winkeleinst. + verriegelbar kpl. Fußbrett durchgehend 32cm mit Fußbrettaufnahme Gr. 1 und mit Aufnahme für Fußbrett hochklappbar + winkeleinstellbar (-20° bis 10°) und verriegelbar FM: ? | 1 St. |
| 1, 2b, 3a | K12 540 00 | Fußbrett durchgehend 32cm Gr.2 winkeleinst. + verriegelbar kpl. Fußbrett durchgehend 32cm mit Fußbrettaufnahme Gr. 2 und mit Aufnahme für Fußbrett hochklappbar + winkeleinstellbar (-20° bis 10°) und verriegelbar FM: ? | 1 St. |
| 1, 2b, 3b | K12 540 05 | Fußbrett durchgehend 40cm Gr.2 winkeleinst. + verriegelbar kpl. Fußbrett durchgehend 40cm mit Fußbrettaufnahme Gr. 2 und mit Aufnahme für Fußbrett hochklappbar + winkeleinstellbar (-20° bis 10°) und verriegelbar FM: ? | 1 St. |
| 1, 2c, 3b | K13 540 00 | Fußbrett durchgehend 40cm Gr.3 winkeleinst. + verriegelbar kpl. Fußbrett durchgehend 40cm mit Fußbrettaufnahme Gr. 3 und mit Aufnahme für Fußbrett hochklappbar + winkeleinstellbar (-20° bis 10°) und verriegelbar FM: ? | 1 St. |
| 1 | K10 540 00 | Aufnahme winkeleinstellbar -20° bis 10° + verriegelbar | 1 St. |
| 2a | K11 511 00 | Fußbrettaufnahme Gr.1 kpl FM: ? | 1 St.2 |
| 2b | K12 511 00 | Fußbrettaufnahme Gr.2 kpl FM: ? | 1 St. |
| 2c | K13 511 00 | Fußbrettaufnahme Gr.3 kpl FM: ? | 1 St. |
| 3a | K11 530 10 | Fußbrett durchgehend 32cm kpl. | 1 St. |
| 3b | K12 530 10 | Fußbrett durchgehend 40cm kpl. | 1 St. |

Aufnahme Fußplatte - hochklappbar
(K10 ET5 002)

(im CODE K4501)

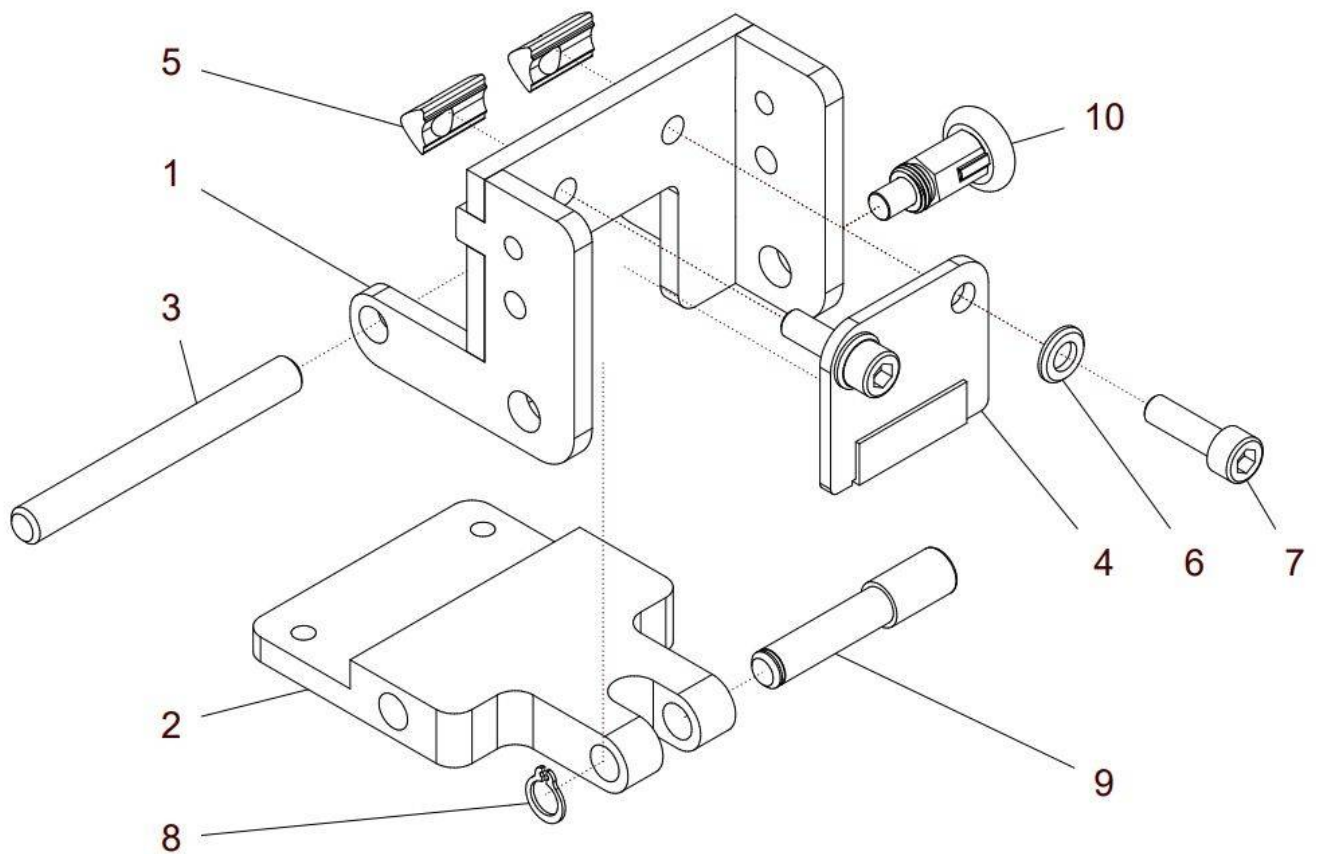
Montageanleitung



| Pos.- Nr. | Artikelnummer | Benennung | Menge |
|--------------|-------------------|--|--------------|
| 1 – 7 | K10 510 00 | Aufnahme Fußplatte - hochklappbar kpl. Träger für Fußbrettaufnahme mit Achse und Fußbrettaufnahme und Anschlagblech | 1 St. |
| 1 | K10 510 11 | Träger für Fußbrettaufnahme | 1 St. |
| 2 | K10 510 12 | Fußbrettaufnahme | 1 St. |
| 3 | K10 510 13 | Achse Ø5 x 75 | 1 St. |
| 4 | K10 510 21 | Anschlagblech mit Kantenschutz | 1 St. |
| 5 | 01 299 03 | Nutenstein V8 St M6 vz | 2 St. |
| 6 | 01 320 62 | Scheibe 6,4 – ISO 7090 zns schwarz | 2 St. |
| 7 | 01 162 18 | Zylinderkopfschraube M6x20 - ISO 4762 zns schwarz | 2 St. |

Aufnahme Fußplatte – hochklappbar + verriegelbar bei 90° (im CODE K4502) (K10 ET5 005)

Montageanleitung

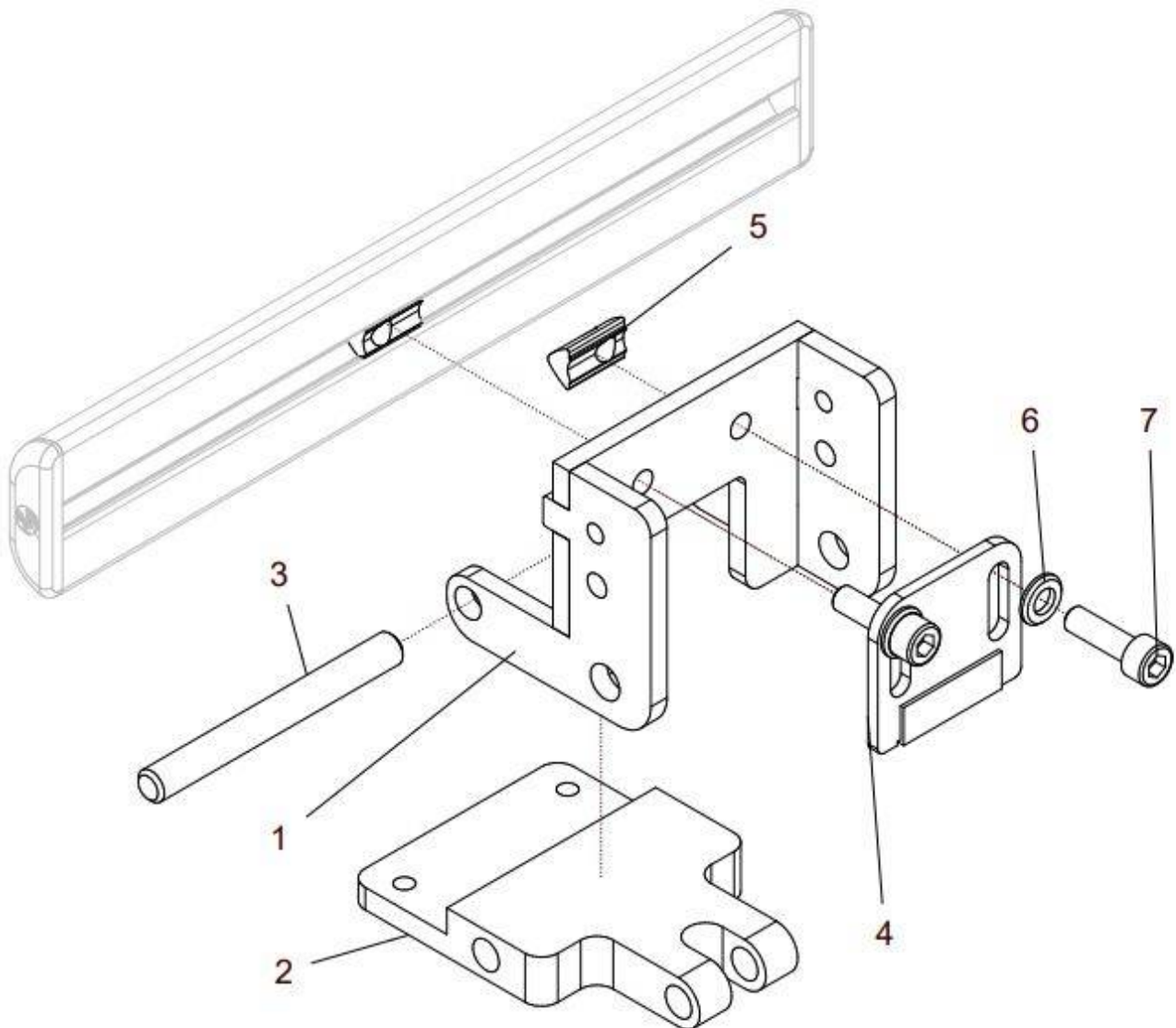


| Pos.- Nr. | Artikelnummer | Benennung | Menge |
|--------------|---------------|--|-------|
| 1 – 10 | K10 520 00 | Aufnahme Fußplatte - hochklappbar + verriegelbar bei 90° kpl. Träger für Fußbrettaufnahme mit Achse und Fußbrettaufnahme und Anschlagblech und mit Rastbolzen für Verriegelung bei 90° | 1 St. |
| 1 | K10 510 11 | Träger für Fußbrettaufnahme | 1 St. |
| 2 | K10 510 12 | Fußbrettaufnahme | 1 St. |
| 3 | K10 510 13 | Achse Ø5 x 75 | 1 St. |
| 4 | K10 510 21 | Anschlagblech mit Kantenschutz | 1 St. |
| 5 | 01 299 03 | Nutenstein 8 St M6 vz | 2 St. |
| 6 | 01 320 62 | Scheibe 6,4 – ISO 7090 zns schwarz | 2 St. |
| 7 | 01 162 18 | Zylinderkopfschraube M6x20 - ISO 4762 zns schwarz | 2 St. |
| 8 | 01 331 03 | Sicherungsring A8 - DIN 471 A2 | 1 St. |
| 9 | K10 520 12 | Verriegelungsbolzen Ø8/Ø10 | 1 St. |
| 10 | 01 133 22 | Rastbolzen (mit Verriegelung) | 1 St. |

Aufnahme Fußplatte - winkeleinstellbar
(K10 ET5 010)

(im CODE K4503)

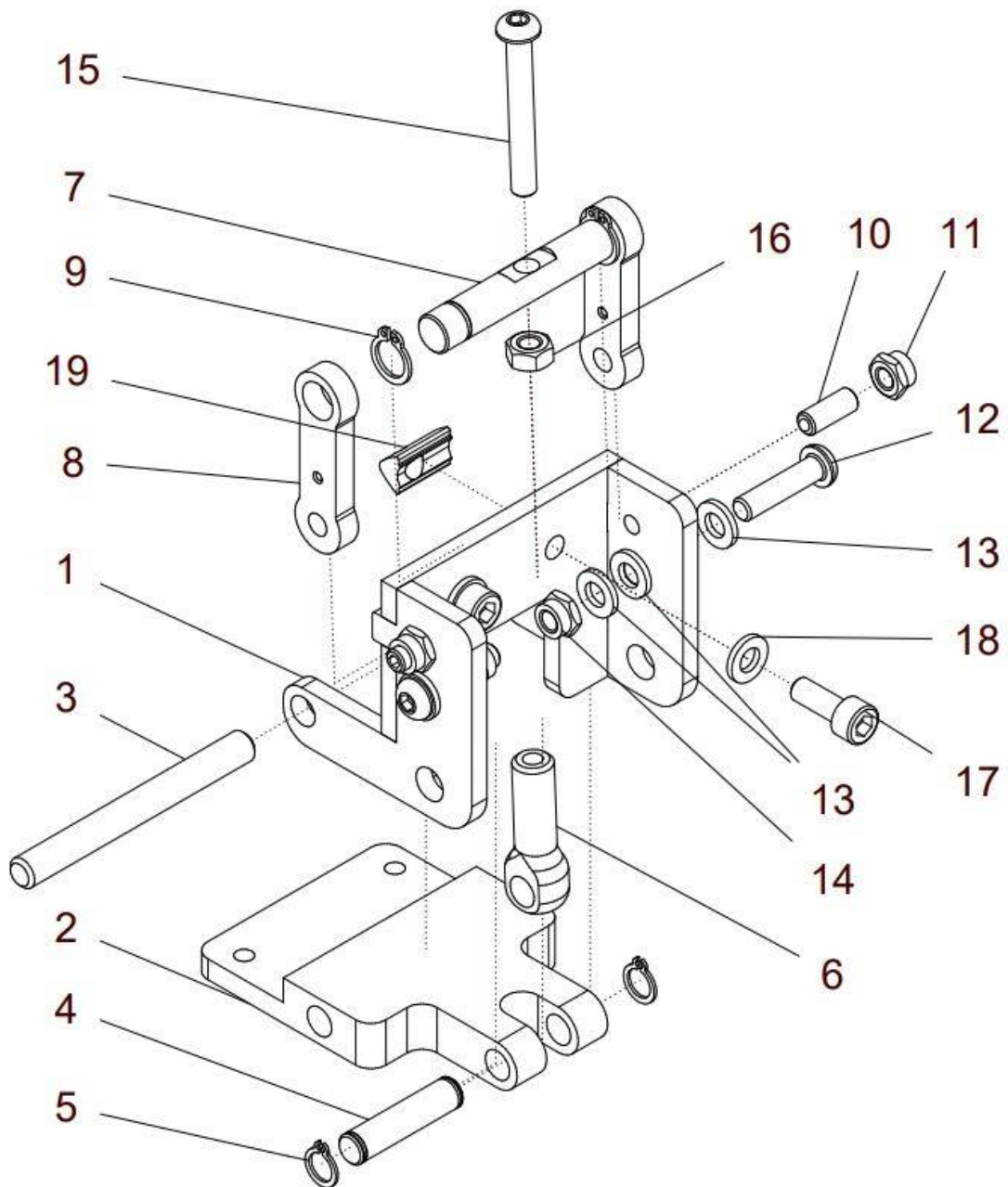
Montageanleitung



| Pos.- Nr. | Artikelnummer | Benennung | Menge |
|--------------|-------------------|---|--------------|
| 1 – 7 | K10 530 00 | Aufnahme Fußplatte - hochklappbar u. winkeleinstellbar kpl. Träger für Fußbrettaufnahme mit Achse und Fußbrettaufnahme und Anschlagblech winkeleinstellbar | 1 St. |
| 1 | K10 510 11 | Träger für Fußbrettaufnahme | 1 St. |
| 2 | K10 510 12 | Fußbrettaufnahme | 1 St. |
| 3 | K10 510 13 | Achse Ø5 x 75 | 1 St. |
| 4 | K10 513 21 | Anschlagblech winkelverstellbar mit Kantenschutz | 1 St. |
| 5 | 01 299 03 | Nutenstein 8 St M6 vz | 2 St. |
| 6 | 01 320 62 | Scheibe 6,4 – ISO 7090 zns schwarz | 2 St. |
| 7 | 01 162 18 | Zylinderkopfschraube M6x20 - ISO 4762 zns schwarz | 2 St. |

Aufnahme Fußplatte – winkeleinstellbar + verriegelbar
(K10 ET5 011)

(im CODE K4504)

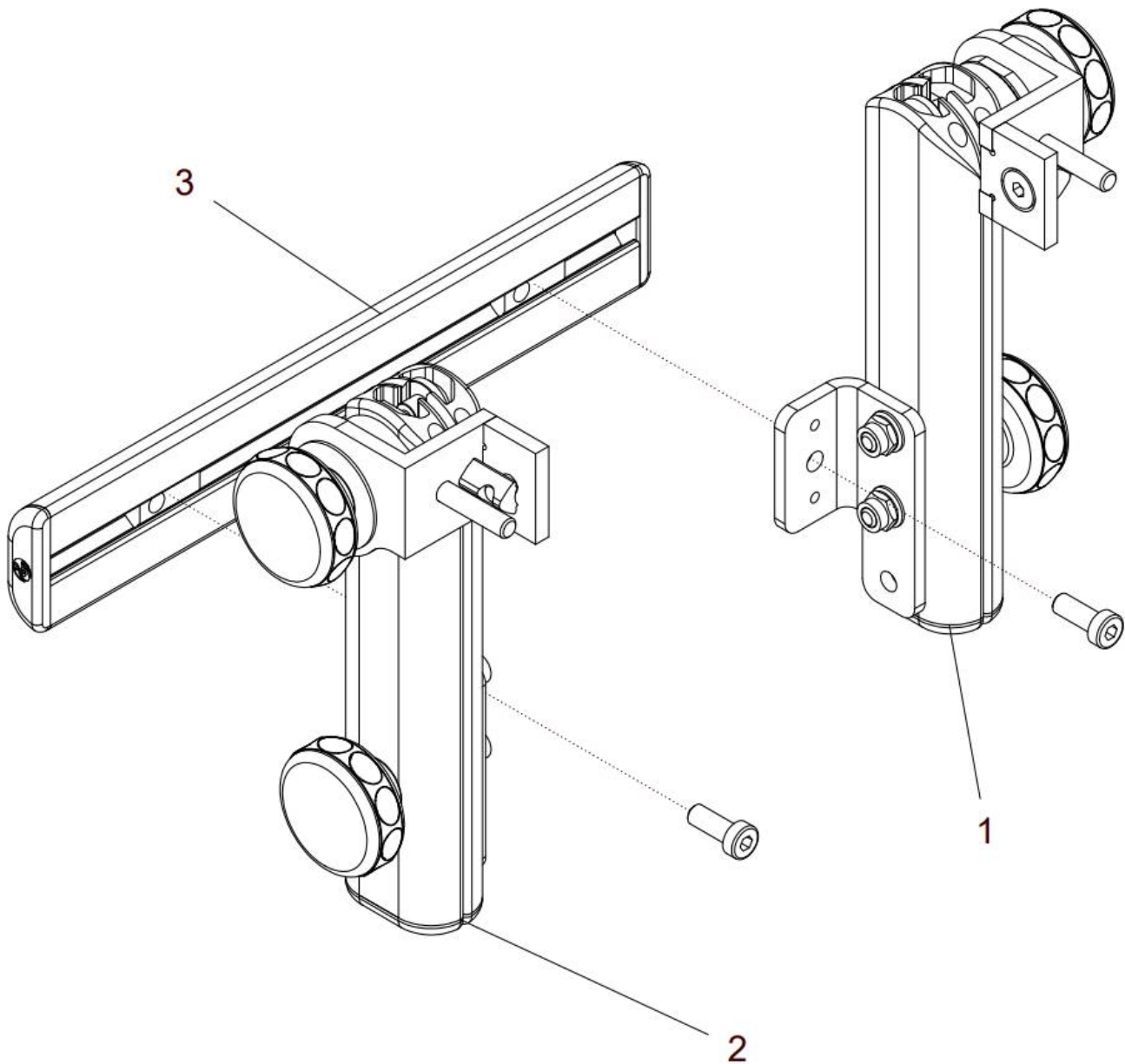
Montageanleitung

| Pos.-Nr. | Artikelnummer | Benennung | Menge |
|----------|---------------|---|-------|
| 1 – 7 | K10 540 00 | Aufnahme Fußplatte - winkeleinstellbar + verriegelbar kpl. Träger für Fußbrettaufnahme mit Achse und Fußbrettaufnahme und Mechanik winkeleinstellbar und verriegelbar | 1 St. |
| 1 | K10 510 11 | Träger für Fußbrettaufnahme | 1 St. |
| 2 | K10 510 12 | Fußbrettaufnahme | 1 St. |
| 3 | K10 510 13 | Achse Ø5 x 75 | 1 St. |
| 4 | K10 510 14 | Bolzen Ø8 | 1 St. |
| 5 | 01 331 03 | Sicherungsring A8 - DIN 471 A2 | 2 St. |
| 6 | K11 510 16 | Verstellbolzen mit Gewinde M6 | 1 St. |
| 7 | K10 540 15 | Arretierbolzen Ø10 | 1 St. |
| 8 | K11 510 17 | Lasche | 2 St. |
| 9 | 01 331 04 | Sicherungsring A10 - DIN 471 A2 | 2 St. |
| 10 | 01 132 18 | federndes Druckstück M6 (L=15,8) | 2 St. |
| 11 | 01 210 38 | Mutter selbstsichernd M6 - DIN 985 zns schwarz | 2 St. |
| 12 | 01 154 25 | Linsenkopfschraube M6x25 - ISO 7380 zns schwarz | 2 St. |
| 13 | 01 320 62 | Scheibe 6,4 - ISO 7090 zns schwarz | 6 St. |
| 14 | 01 210 38 | Mutter selbstsichernd M6 - DIN 985 zns schwarz | 2 St. |
| 15 | 01 154 29 | Linsenkopfschraube M6x45 - ISO 7380 zns schwarz | 1 St. |
| 16 | 01 210 13 | Mutter M6 - DIN 934 vz | 1 St. |
| 17 | 01 162 17 | Zylinderkopfschraube M6x16 - ISO 4762 zns schwarz | 2 St. |
| 18 | 01 320 62 | Scheibe 6,4 - ISO 7090 zns schwarz | 2 St. |
| 19 | 01 299 03 | Nutenstein 8 St M6 vz | 2 St. |

Fußbrettaufnahme (Verstellschienen mit Fersenkante)

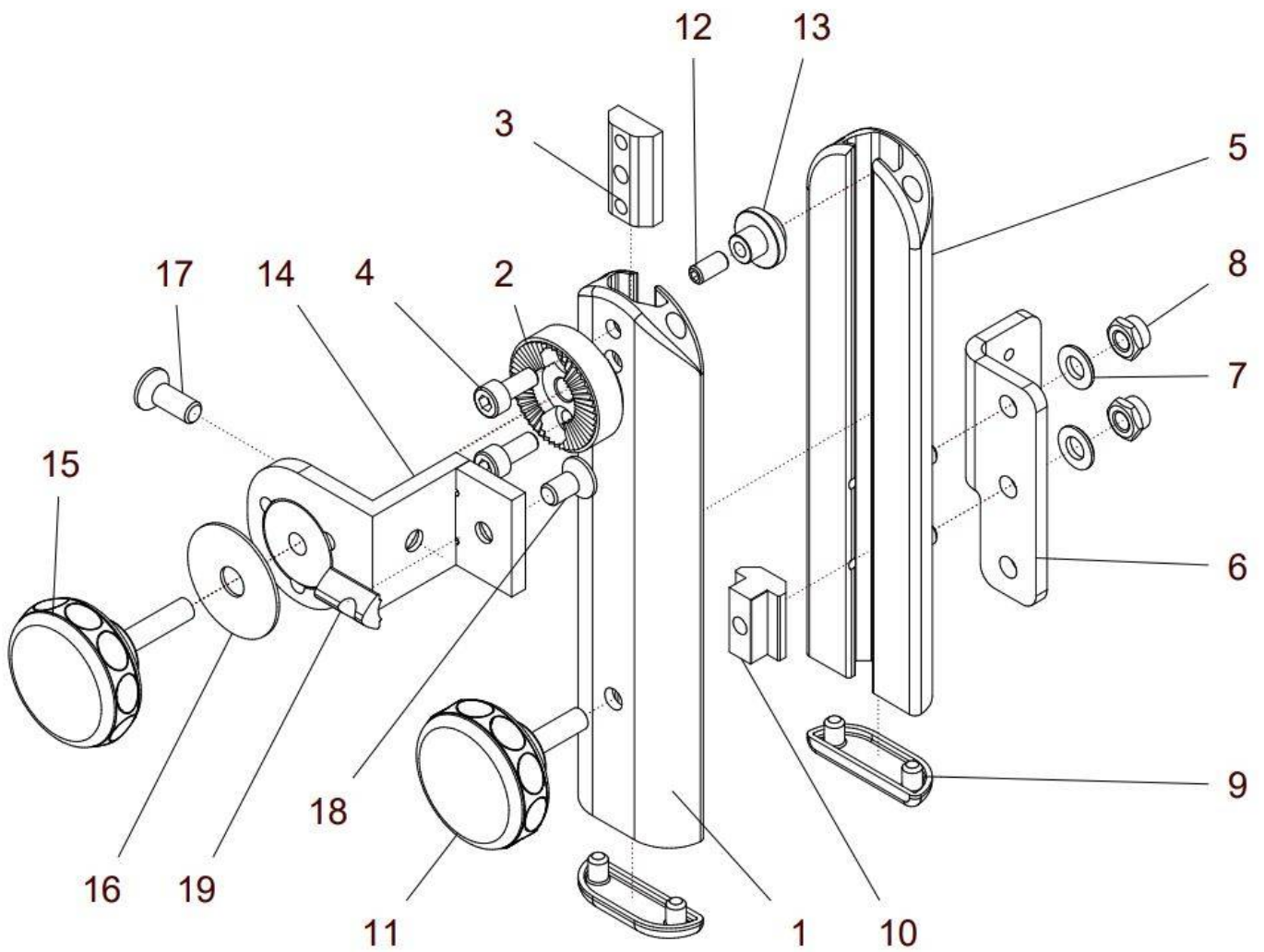
(K11 ET5 003)

Montageanleitung



| Pos.-Nr. | Artikelnummer | Benennung | Menge |
|----------|---------------|--|-------|
| 1a – 3a | K11 511 00 | Fußbrettaufnahme Gr.1 kpl Verstellschienen Gr.1 rechts und links mit Kniewinkelgelenk und mit Fersenkante FM: ? | 1 St. |
| 1b – 3b | K12 511 00 | Fußbrettaufnahme Gr.2 kpl Verstellschienen Gr.2 rechts und links mit Kniewinkelgelenk und mit Fersenkante FM: ? | 1 St. |
| 1c – 3c | K13 511 00 | Fußbrettaufnahme Gr.3 kpl Verstellschienen Gr.3 rechts und links mit Kniewinkelgelenk und mit Fersenkante FM: ? | 1 St. |
| 1a | K11 512 10 | Verstellschienen rechts Gr.1 mit Kniewinkelgelenk kpl- FM: ? | 1 St. |
| 1b | K12 512 10 | Verstellschienen rechts Gr.2 mit Kniewinkelgelenk kpl. FM: ? | 1 St. |
| 1c | K13 512 10 | Verstellschienen rechts Gr.3 mit Kniewinkelgelenk kpl. FM: ? | 1 St. |
| 2a | K11 513 10 | Verstellschienen links Gr.1 mit Kniewinkelgelenk kpl. FM: ? | 1 St. |
| 2b | K12 513 10 | Verstellschienen links Gr.2 mit Kniewinkelgelenk kpl. FM: ? | 1 St. |
| 2c | K13 513 10 | Verstellschienen links Gr.3 mit Kniewinkelgelenk kpl. FM: ? | 1 St. |
| 3a | K11 514 00 | Fersenkante Gr. 1 - L=226mm kpl. FM: ? | 1 St. |
| 3b | K12 514 00 | Fersenkante Gr. 2 - L=286mm kpl. FM: ? | 1 St. |
| 3c | K13 514 00 | Fersenkante Gr. 3 - L=346mm kpl. FM: ? | 1 St. |

Verstellschienen für Fußbrett durchgehend (K11 ET5 006)

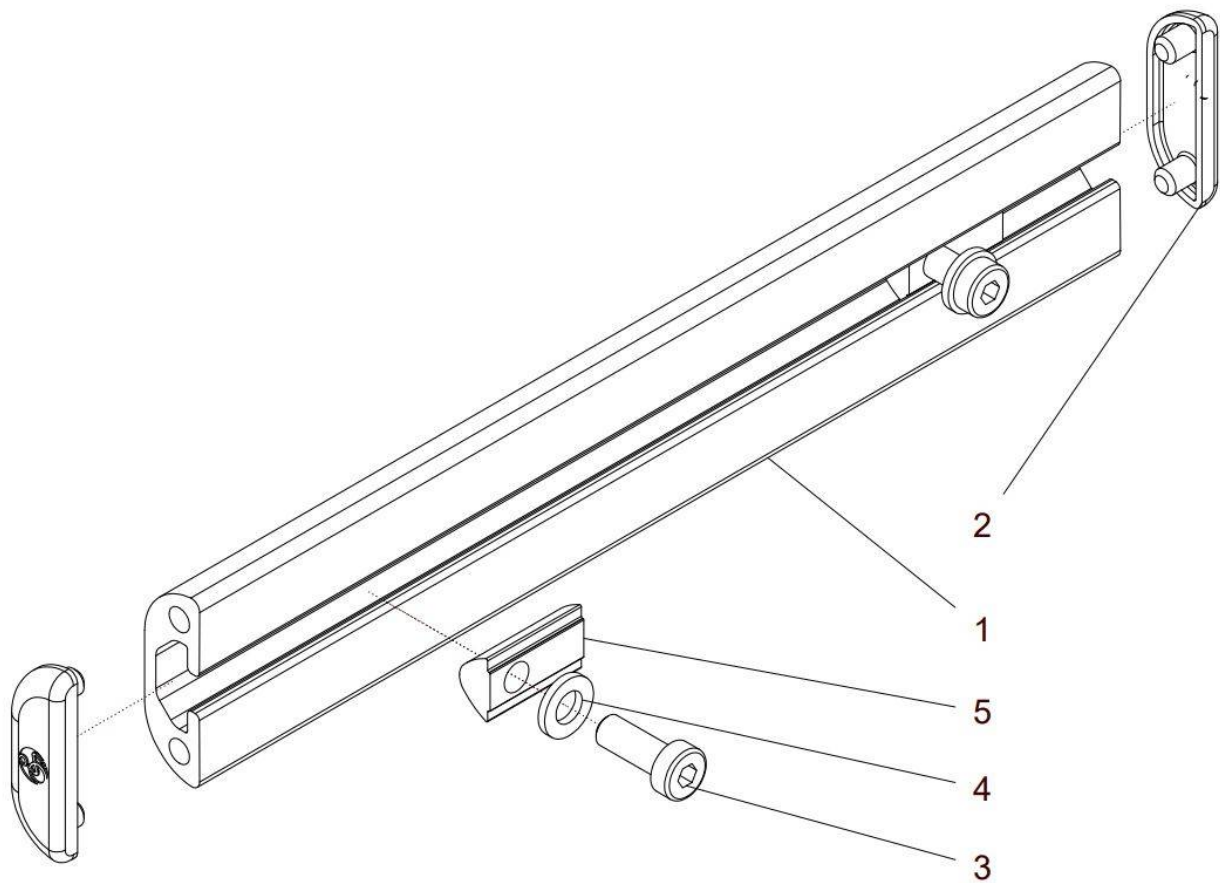


| Pos.-Nr. | Artikelnummer | Benennung | Menge |
|----------------------------------|---------------|---|-------|
| 1a – 5a, 6a – 14a, 15 – 19 | K11 512 10 | Verstellschienen rechts Gr.1 mit Kniewinkelgelenk kpl- Verstellschiene rechts Gr.1 außen, mit Winkel rechts mit Verstellschiene innen Gr.1 und mit Kniewinkelgelenk rechts FM: ? | 1 St. |
| 1b – 5b, 6a – 14a, 15 – 19 | K12 512 10 | Verstellschienen rechts Gr.2 mit Kniewinkelgelenk kpl- Verstellschiene rechts Gr.2 außen, mit Winkel rechts mit Verstellschiene innen Gr.2 und mit Kniewinkelgelenk rechts FM: ? | 1 St. |
| 1c – 5c, 6a – 14a, 15 – 19 | K13 512 10 | Verstellschienen rechts Gr.3 mit Kniewinkelgelenk kpl- Verstellschiene rechts Gr.3 außen, mit Winkel rechts mit Verstellschiene innen Gr.3 und mit Kniewinkelgelenk rechts FM: ? | 1 St. |
| 1a – 5a, 6b – 14b, 15 – 19 | K11 513 10 | Verstellschienen links Gr.1 mit Kniewinkelgelenk kpl- Verstellschiene links Gr.1 außen, mit Winkel rechts mit Verstellschiene innen Gr.1 und mit Kniewinkelgelenk links FM: ? | 1 St. |
| 1b – 5b, 6b – 14b, 15 – 19 | K12 513 10 | Verstellschienen links Gr.2 mit Kniewinkelgelenk kpl- Verstellschiene links Gr.2 außen, mit Winkel rechts mit Verstellschiene innen Gr.2 und mit Kniewinkelgelenk links FM: ? | 1 St. |
| 1b – 5c, 6b – 14b, 15 – 19 | K13 513 10 | Verstellschienen links Gr.3 mit Kniewinkelgelenk kpl- Verstellschiene links Gr.3 außen, mit Winkel rechts mit Verstellschiene innen Gr.3 und mit Kniewinkelgelenk links FM: ? | 1 St. |
| 1a - 4 | K11 511 10 | Verstellschiene außen Gr.1 - L=165mm mit Zahnsegment FM: ? | 2 St. |
| 1b - 4 | K12 511 10 | Verstellschiene außen Gr.2 - L=225mm mit Zahnsegment FM: ? | 2 St. |
| 1c - 4 | K13 511 10 | Verstellschiene außen Gr.3 - L=285mm mit Zahnsegment FM: ? | 2 St. |
| 1a | K11 511 11 | Verstellschiene außen Gr.1 - L=165mm | 2 St. |
| 1b | K12 511 11 | Verstellschiene außen Gr.2 - L=225mm | 2 St. |
| 1c | K13 511 11 | Verstellschiene außen Gr.3 - L=285mm | 2 St. |
| 2 | K10 431 11 | Zahnsegment mit Profilaussparung | 2 St. |
| 3 | K10 511 12 | Nutenstein oben | 2 St. |
| 4 | 01 162 06 | Zylinderkopfschraube M5x12 - ISO 4762 zns schwarz | 4 St. |
| 5a | K11 511 21 | Verstellschiene innen Gr.1 - L=165mm | 2 St. |
| 5b | K12 511 21 | Verstellschiene innen Gr.2 - L=225mm | 2 St. |
| 5c | K13 511 21 | Verstellschiene innen Gr.3 - L=285mm | 2 St. |
| 6a | K10 511 21 | Winkel rechts | 1 St. |

| | | | |
|-----|------------|--|-------|
| 6b | K10 511 31 | Winkel links | 1 St. |
| 7 | 01 320 62 | Scheibe 6,4 - ISO 7090 zns schwarz | 2 St. |
| 8 | 01 210 38 | Mutter selbstsichernd M6 - DIN 985 zns schwarz | 4 St. |
| 9 | K10 421 11 | Deckel schwarz | 2 St. |
| 10 | K10 421 13 | Führungsstein M6 | 2 St. |
| 11 | 01 192 72 | Sterngriffschraube M6x21 | 2 St. |
| 12 | 01 131 02 | Gewindestift M6x10 – ISO 4026 VA | 2 St. |
| 13 | K10 421 15 | Klemmstein oben (rund) | 2 St. |
| 14a | K10 512 21 | Kniewinkelgelenk rechts | 1 St. |
| 14b | K10 512 31 | Kniewinkelgelenk links | 1 St. |
| 15 | 01 192 73 | Sterngriffschraube M6x26 | 2 St. |
| 16 | 01 303 31 | Scheibe 32x8,4x1 - PA6 schwarz | 2 St. |
| 17 | 01 120 83G | Senkkopfschraube M6x16 - ISO 10642 zns schwarz | 2 St. |
| 18 | 01 120 83D | Senkkopfschraube M6x12 - ISO 10642 zns schwarz | 2 St. |
| 19 | 01 299 02 | Nutenstein 6 St M6 VZ | 2 St. |

Fersenkante für Fußbrett durchgehend
(K11 ET5 012)

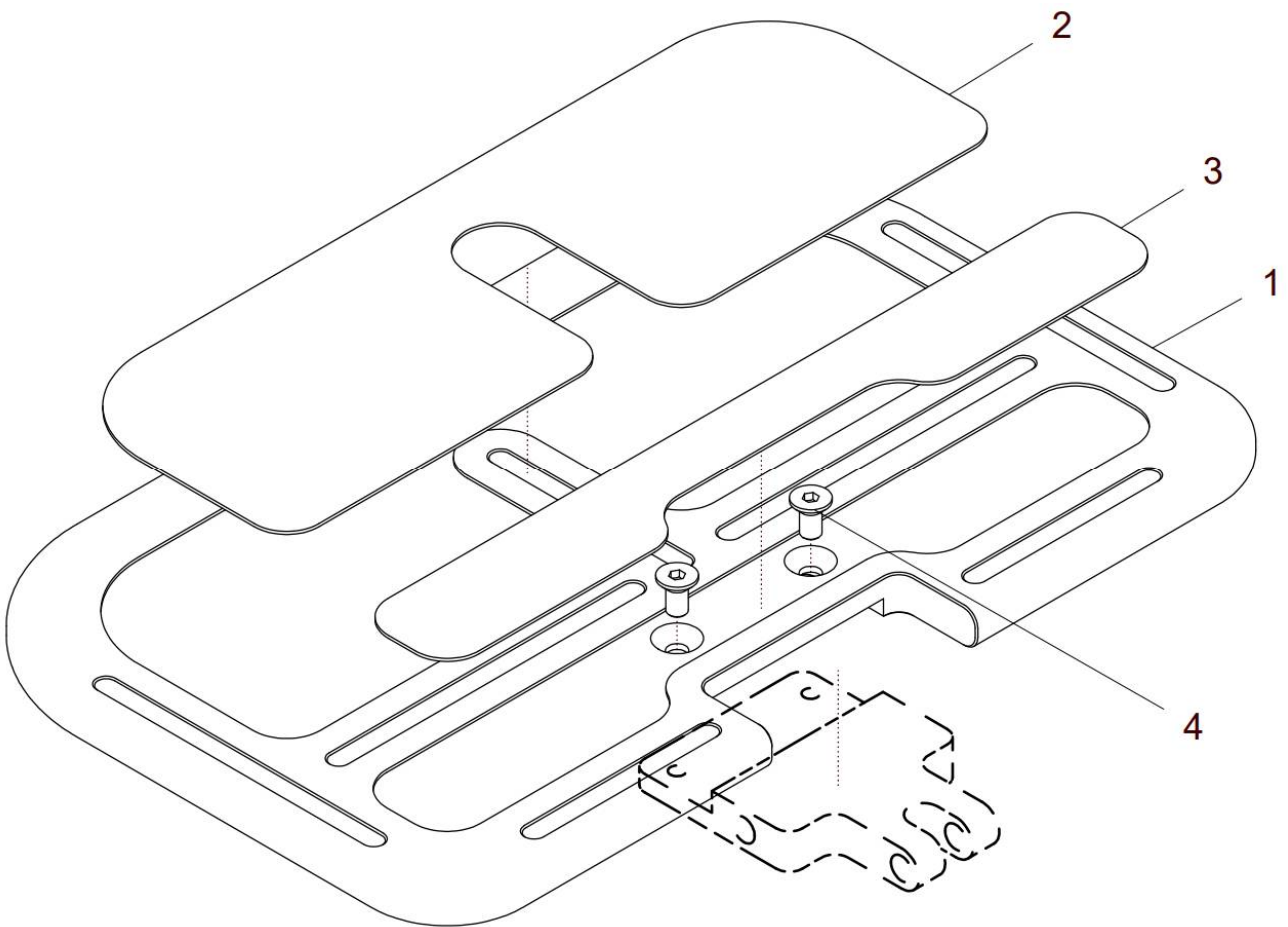
Montageanleitung



| Pos.-Nr. | Artikelnummer | Benennung | Menge |
|----------|---------------|---|-------|
| 1a – 5 | K11 514 00 | Fersenkante Gr. 1 - L=226mm kpl. Fersenkante mit Deckel und Nutensteinen FM: ? | 1 St. |
| 1b – 5 | K12 514 00 | Fersenkante Gr. 2 - L=286mm kpl. Fersenkante mit Deckel und Nutensteinen FM: ? | 1 St. |
| 1c – 5 | K13 514 00 | Fersenkante Gr. 3 - L=346mm kpl. Fersenkante mit Deckel und Nutensteinen FM: ? | 1 St. |
| 1a | K11 514 01 | Fersenkante Gr. 1 - L=226mm FM: ? | 1 St. |
| 1b | K12 514 01 | Fersenkante Gr. 2 - L=286mm FM: ? | 1 St. |
| 1c | K13 514 01 | Fersenkante Gr. 3 - L=346mm FM: ? | 1 St. |
| 2 | K10 421 11 | Deckel schwarz | 2 St. |
| 3 | 01 162 16H | Zylinderkopfschraube M6x14 - DIN 7984 zns schwarz | 2 St. |
| 4 | 01 320 62 | Scheibe 6,4 - ISO 7090 zns schwarz | 2 St. |
| 5 | 01 299 03 | Nutenstein V8 ST M6 | 2 St. |
| o.B. | K11 514 91 | Bezug / Polster für Fersenkante Gr.1 | 1 St. |
| o.B. | K12 514 91 | Bezug / Polster für Fersenkante Gr.2 | 1 St. |
| o.B. | K13 514 91 | Bezug / Polster für Fersenkante Gr.3 | 1 St. |

Fußbrett
(K11 ET5 004)

Montageanleitung

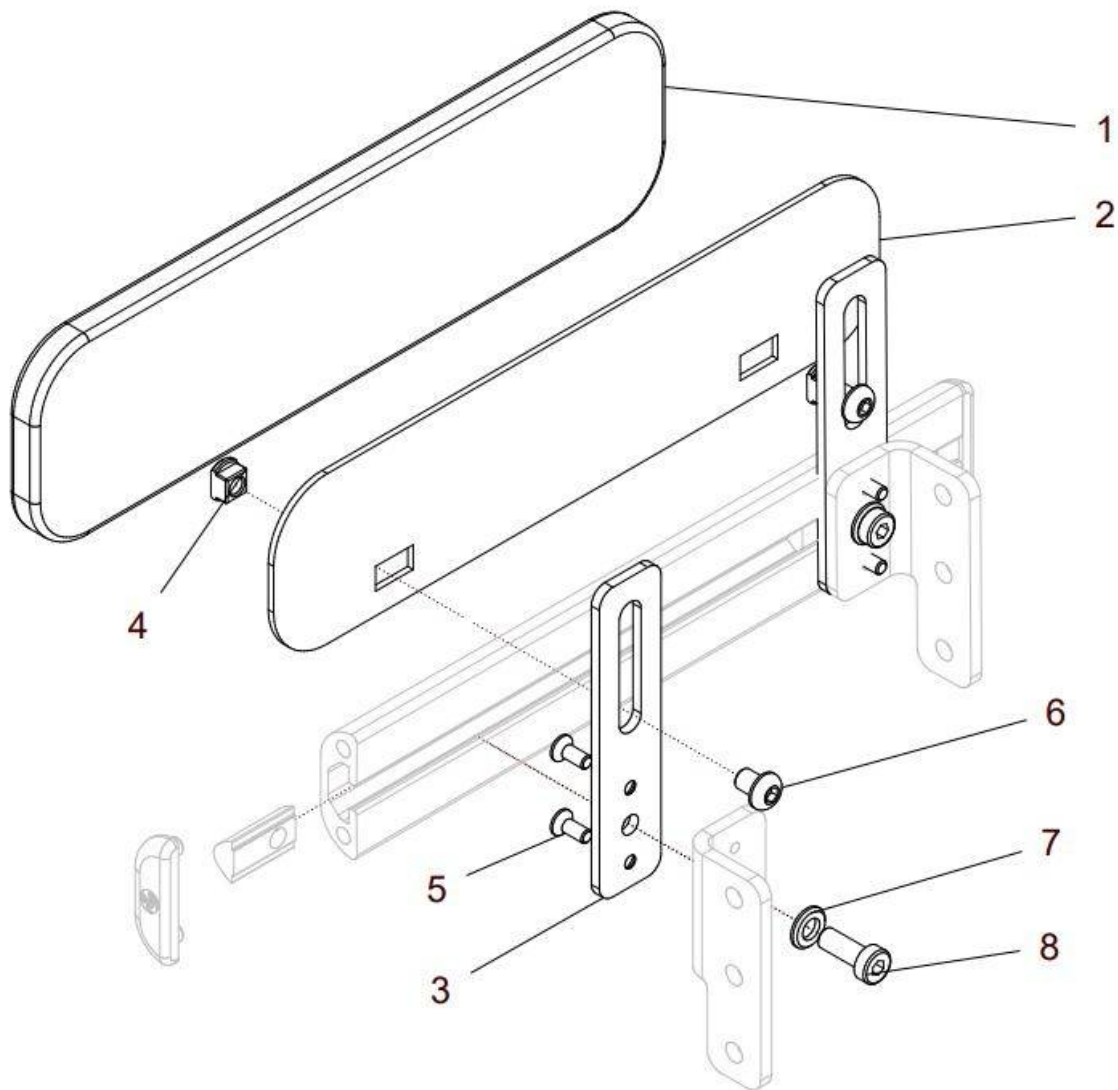


| Pos.-Nr. | Artikelnummer | Benennung | Menge |
|-------------------|---------------|---|-------|
| 1a, 2a, 3a – 4 | K11 530 10 | Fußbrett durchgehend 32cm kpl. Fußbrett mit Fußbrettbelag vorne und hinten und mit Senkkopfschrauben M6x12 (für Gr.1 oder Gr.2) | 1 St. |
| 1b, 2b, 3b – 4 | K12 530 10 | Fußbrett durchgehend 40cm kpl. Fußbrett mit Fußbrettbelag vorne und hinten und mit Senkkopfschrauben M6x12 (für Gr.2 oder Gr.3) | 1 St. |
| 1a | K11 530 11 | Fußbrett durchgehend 32cm (für Gr.1 oder Gr.2) | 1 St. |
| 1b | K12 530 11 | Fußbrett durchgehend 40cm (für Gr.2 oder Gr.3) | 1 St. |
| 2a | K11 530 12 | Belag vorne 32cm | 1 St. |
| 2b | K12 530 12 | Belag vorne 40cm | 1 St. |
| 3a | K11 530 13 | Belag hinten 32cm | 1 St. |
| 3b | K12 530 13 | Belag hinten 40cm | 1 St. |
| 4 | 01 120 83D | Senkkopfschraube M6x12 - ISO 10642 zns schwarz | 2 St. |

Wadenpolster durchgehend
(K11 ET5 010)

Code K4505

Montageanleitung

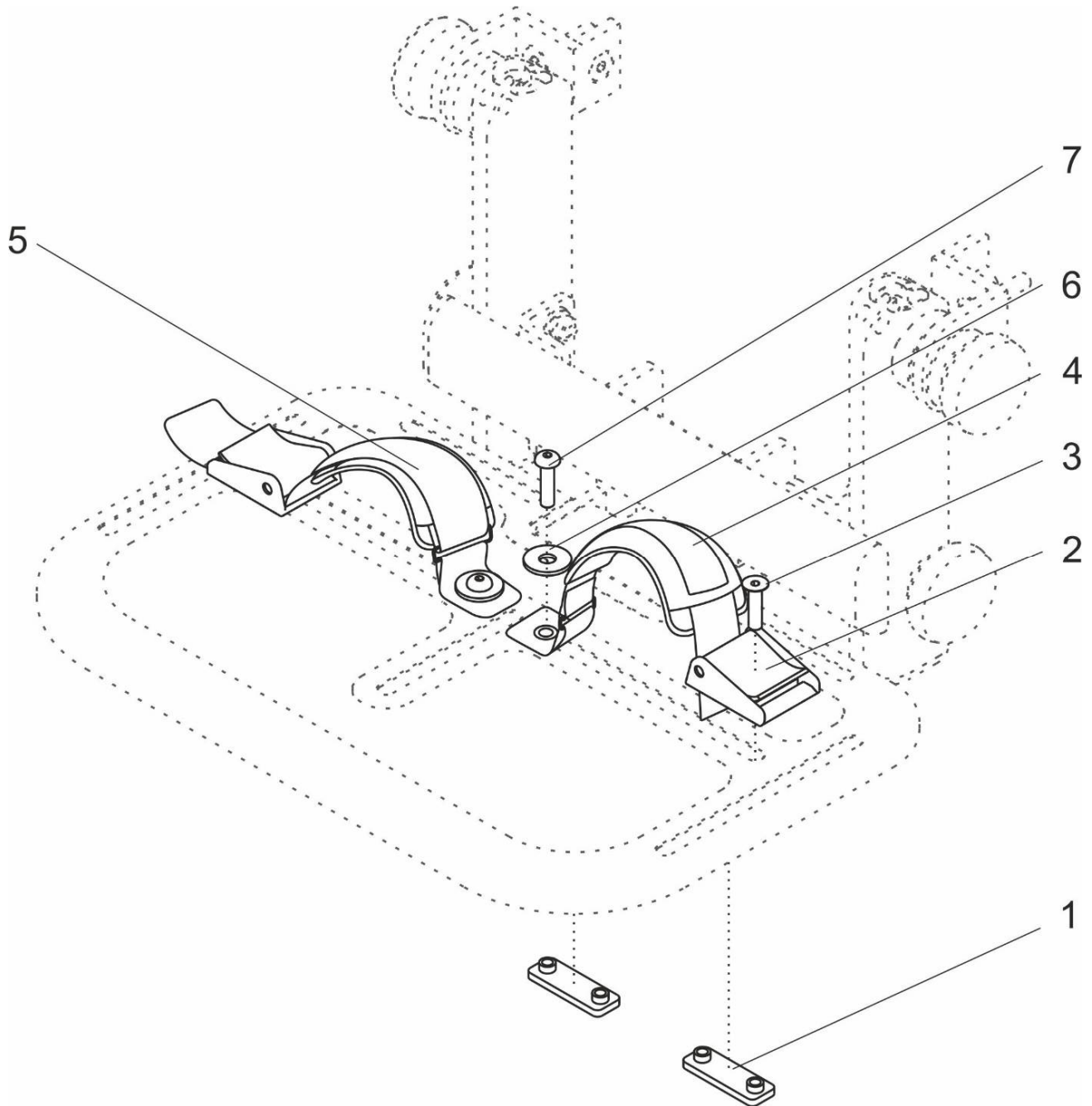


| Pos.-Nr. | Artikelnummer | Benennung | Menge |
|------------------|---------------|---|-------|
| 1a, 2a, 3 – 8 | K11 525 00 | Wadenpolster durchgehend Gr. 1 kpl. Wadenpolster durchgehend Gr.1 mit Halter rechts und links | 1 St. |
| 1b, 2b, 3 – 8 | K12 525 00 | Wadenpolster durchgehend Gr. 2 kpl. Wadenpolster durchgehend Gr.2 mit Halter rechts und links | 1 St. |
| 1c, 2c, 3 – 8 | K13 525 00 | Wadenpolster durchgehend Gr. 3 kpl. Wadenpolster durchgehend Gr.3 mit Halter rechts und links | 1 St. |
| 1a | K11 525 91 | Bezug Wadenpolster durchgehend Gr.1 (236x65mm) | 1 St. |
| 1b | K12 525 91 | Bezug Wadenpolster durchgehend Gr.2 (296x85mm) | 1 St. |
| 1c | K13 525 91 | Bezug Wadenpolster durchgehend Gr.3 (356x105mm) | 1 St. |
| 2a | K11 525 21 | Blech Gr.1 (B=226mm) | 1 St. |
| 2b | K12 525 21 | Blech Gr.2 (B=296mm) | 1 St. |
| 2c | K13 525 21 | Blech Gr.3 (B=346mm) | 1 St. |
| 3 | K10 525 22 | Halter für Wadenplatte | 2 St. |
| 4 | 40 431 11 | Nutenstein M6 / SW8 | 2 St. |
| 5 | 01 120 81 | Senkkopfschraube M4x10 - ISO 10642 zns schwarz | 4 St. |
| 6 | 01 156 62 | Linsenkopfschraube M6x8 - ISO 7380 F zns schwarz | 2 St. |
| 7 | 01 320 62 | Scheibe 6,4 - ISO 7090 zns schwarz | 2 St. |
| 8 | 01 162 17A | Zylinderkopfschraube M6x16 - DIN 7984 zns schwarz | 2 St. |

Fußriemengurt mit Polster
(K11 ET5 011)

Code K4525

Montageanleitung



| Pos.- Nr. | Artikelnummer | Benennung | Menge |
|-----------------|---------------|---|--------|
| 1 – 7 | K11 518 00 | Fußriemengurte mit Polster kpl. Fußriemengurte mit Polster rechts und links und mit Klappschnallen und Laschen M5 | 1 Paar |
| 1 – 3, 5 – 7 | K11 518 20 | Fußriemengurt mit Polster rechts kpl. Fußriemengurt mit Polster rechts, mit Klappschnalle und Laschen M5 | 1 St. |
| 1 – 4, 6 – 7 | K11 518 30 | Fußriemengurt mit Polster links kpl. Fußriemengurt mit Polster links, mit Klappschnalle und Laschen M5 | 1 St. |
| 1 | K11 518 27 | Lasche M5 | 4 St. |
| 2 | G90 452 06 | Klappschnalle | 2 St. |
| 3 | 01 120 31 | Senkkopfschraube M5x20 - ISO10642 vz | 2 St. |
| 4 | K10 518 31 | Fußriemen mit Polster links | 1 St. |
| 5 | K10 518 21 | Fußriemen mit Polster rechts | 1 St. |
| 6 | 01 321 22 | Scheibe 6,4 groß - ISO 7093 zns schwarz | 2 St. |
| 7 | 01 156 57 | Linsenkopfschraube M5x20 - ISO7380F zns schwarz | 2 St. |

